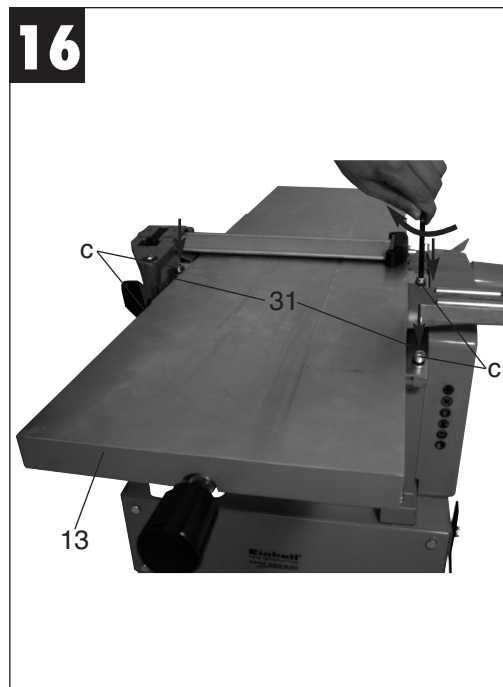
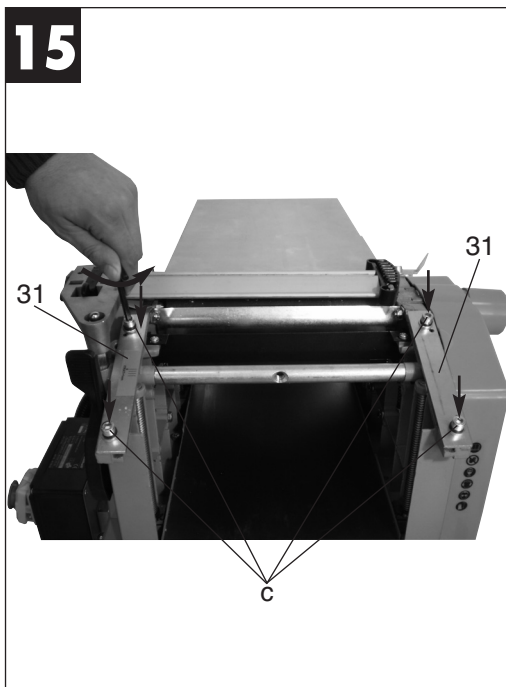


- Ⓓ **Zusätzliche Montagehinweise**
- ⒼⒷ **Supplementary installation instructions**
- Ⓕ **Consignes de montage supplémentaires**
- Ⓔ **Advertencias adicionales de montaje**
- Ⓟ **Instruções de montagem adicionais**
- Ⓘ **Ulteriori istruzioni per il montaggio**
- ⒹⓀ Ⓝ **Supplerende monteringsanvisninger**
- Ⓢ **Extra monteringsanvisningar**
- ⒻⒿ **Täydentävät asennusohjeet**
- ⒺⒺ **Täiendavad paigaldusjuhised**
- Ⓕ **Kiegészítő összeszerelési utasítások**
- ⒻⒻ ⒻⒼ **Dodatne napomene za montažu**
- ⒻⒻ **Dodatni napotki za montažo**
- ⒻⒼ **Indicații de montare suplimentare**
- ⒻⒺ **Дополнительные указания к монтажу**
- ⒻⒼ **Допълнителни указания за монтаж**



- Ⓓ Bitte Seite 2 ausklappen
- ⒸⒹ Please pull out pages 2
- Ⓕ Veuillez ouvrir les pages 2
- Ⓔ Desdoble las páginas 2
- Ⓓ Desdobre as páginas 2
- Ⓘ Aprire le pagine dalle 2
- ⒹⓃ Fold siderne 2 ud
- Ⓢ Fäll upp sidorna 2
- Ⓕ Käännä sivut 2 auki
- Ⓔ Voltige lahti lehekülg 2
- Ⓕ Kérjük a 2 - ig levű oldalakat szétnyitni.
- ⒻⒹⒸ Molimo da raširate stranice 2
- ⒻⒹ Prosimo, da strani 2 razgrnete
- ⒻⒹ Vă rugăm să deschideți la pagina 2
- ⒻⒹⒸ Пожалуйста, раскройте страницу 2
- ⒻⒹⒸ Моля, разгънете страница 2



Ⓞ

Achtung!

Aufgrund einer technischen Änderung muss die Montage des Vorschubtisches (13) anders als in der Anleitung beschrieben erfolgen. Montieren Sie den Vorschubtisch (13) bezüglich der Abbildungen 15 und 16 (Punkt 9.5 der Anleitung, erster Abschnitt) wie folgt:

Lösen Sie die Inbusschrauben (c) der beiden Tischführungen (31) und entfernen Sie sie (Bild 15). Hebeln Sie die Tischführungen (31) gegebenenfalls mit einem Schraubenzieher nach oben ab. Legen Sie den Vorschubtisch (13) auf die Maschine und fixieren sie ihn mit den Tischführungen (31) und den 4 Inbusschrauben (c) (Bild 16). Die weitere Montage erfolgt gemäß der Anleitung.

Ⓞ

Important.

As a result of a technical modification, the feed table (13) must be installed differently to the method described in the instructions. Install the feed table (13) as shown in Figures 15 and 16 (point 9.5 of the first section of the instructions) as follows:

Undo the Allen screws (c) on the two table guides (31) and remove them (Fig. 15). If necessary, lever out the table guides (31) upwards using a screwdriver. Place the feed table (13) on the machine and secure it with the table guides (31) and the four Allen screws (c) (Figure 16). The remainder of the installation work is as described in the instructions.

Ⓞ

Attention !

En raison d'une modification technique, le montage de la table d'avance (13) doit se faire d'une autre manière que celle décrite dans le mode d'emploi. Montez la table d'avance (13) de la manière suivante par rapport aux figures 15 et 16 (point 9.5 du mode d'emploi, premier paragraphe) :

Desserrez les vis à six pans creux (c) des deux guidages de table (31) et enlevez-les (fig. 15). Retirez les guidages de table (31) vers le haut le cas échéant à l'aide d'un tournevis. Posez la table

d'avance (13) sur la machine et fixez-la aux guidages de table (31) et les 4 vis à six pans creux (c) (fig. 16). La suite du montage s'effectue conformément au mode d'emploi.

Ⓞ

¡Atención!

Debido a una modificación técnica se procederá al montaje de la mesa de avance (13) de forma diferente a la descrita en el manual de instrucciones. Proceder al montaje de la mesa de avance (13) en relación con las figuras 15 y 16 (punto 9.5, primer párrafo) de la forma siguiente:

Soltar los tornillos de hexágono interior (c) de las dos guías para mesa (31) y retirarlos (figura 15). Abrir las guías para mesa (31), si es necesario con ayuda de un destornillador, haciendo palanca hacia arriba. Colocar la mesa de avance (13) sobre la máquina y fijarla mediante las guías para mesa (31) y los 4 tornillos de hexágono interior (c) (figura 16). Para completar el montaje, proceder según el manual de instrucciones.

Ⓞ

Atenção!

Devido a uma alteração técnica, a mesa de avanço (13) tem de ser montada de forma diferente à descrita no manual. Monte a mesa de avanço (13) no que concerne as figuras 15 e 16 (ponto 9.5 do manual, primeira secção) da seguinte forma:

Solte os parafusos sextavados interiores (c) das duas guias da mesa (31) e remova-os (figura 15). Levante as guias da mesa (31) utilizando, se necessário, uma chave de fendas. Coloque a mesa de avanço (13) sobre a máquina e fixe-a com as respectivas guias (31) e os 4 parafusos sextavados interiores (c) (figura 16). A restante montagem deve ser efectuada de acordo com o manual.

①

Attenzione!

A causa di una modifica tecnica il montaggio del tavolo di alimentazione (13) deve avvenire in modo diverso rispetto a quanto descritto delle istruzioni. Montate il tavolo di alimentazione (13) rappresentato nelle Fig. 15 e 16 (punto 9.5 delle istruzioni, primo capoverso) come spiegato di seguito.

Allentate le viti ad esagono cavo (c) delle due guide del tavolo (31) e rimuovetele (Fig. 15). Se necessario sollevate le guide (31) servendovi di un cacciavite come leva. Appoggiate il tavolo di alimentazione (13) sull'apparecchio e fissatelo ricorrendo alle apposite guide (31) ed alle 4 viti ad esagono cavo (c) (Fig. 16). Il resto del montaggio avviene come descritto nelle istruzioni.

DK N

Vigtigt!

Som følge af en teknisk ændring skal fremføringsbordet (13) ikke monteres som beskrevet i vejledningen. Monter fremføringsbordet (13), jf. billederne 15 og 16 (vejledningens punkt 9.5, første afsnit), således:

Skru unbrakoskruerne (c) til de to bord-ledeskinner (31) løse, og tag dem ud (fig. 15). Løft eventuelt op i ledeskinnerne (31) med en skruetrækker. Læg fremføringsbordet (13) på maskinen, og fikser det med bord-ledeskinnerne (31) og de 4 unbrakoskruer (c) (fig. 16). Videre montering foregår som beskrevet i vejledningen.

S

Obs!

På grund av tekniska ändringar måste matningsbordet (13) monteras på annat sätt än det som beskrivs i instruktionerna. Montera matningsbordet (13) enligt instruktionerna i bild 15 och 16 (punkt 9.5 i instruktionen, första avsnittet) på följande sätt:

Lossa på insexskruvarna (c) till de båda bordsspåren (31) och ta sedan bort dem (bild 15). Bänd ev. upp bordsspåren (31) med en skruvmejsel. Läg matningsbordet (13) på maskinen och fixera det med bordsspåren (31) och de fyra insexskruvarna (c) (bild 16). Den fortsatta monteringen kan utföras enligt instruktionen.

4

FIN

Huomio!

Teknisen muutoksen vuoksi tulee syöttöpöydän (13) asennus suorittaa eri tavalla kuin käyttöohjeessa selitetään. Asenna syöttöpöytä (13) kuvien 15 ja 16 (käyttöohjeen kohta 9.5, ensimmäinen kappale) mukaan seuraavasti:

Kierrä molempien pöydänohjainten (31) kolokantaruuvit (c) auki ja ota ne pois (kuva 15). Tarvittaessa nosta pöydänohjaimet (31) ruuviavainta käyttäen ylöspäin pois. Aseta syöttöpöytä (13) koneen päälle ja kiinnitä se paikalleen pöydänohjaimilla (31) sekä 4 kolokantaruuvilla (c) (kuva 16). Suorita asennus loppuun käyttöohjeen mukaan.

EE

Tähelepanu!

Tehnilise muudatuse tõttu toimub etteandelaud (13) paigaldamine teisiti, kui on juhendis kirjeldatud. Paigaldage etteandelaud (13) vastavalt joonistele 15 ja 16 (juhendi punkt 9.5, esimene peatükk) järgenvalt:

Vabastage mõlema laua juhiku (31) pesapeakruvid (c) ja eemaldage need (joonis 15). Kangutage laua juhikud (31) vajadusel kruvitsa abil ülespoole. Asetage etteandelaud (13) masinale ja kinnitage see laua juhikute (31) ja 4 pesapeakruviga (c) (joonis 16). Edasine paigaldamine toimub vastavalt juhendile.

D

Attenzione!

A causa di una modifica tecnica il montaggio del tavolo di alimentazione (13) deve avvenire in modo diverso rispetto a quanto descritto delle istruzioni. Montate il tavolo di alimentazione (13) rappresentato nelle Fig. 15 e 16 (punto 9.5 delle istruzioni, primo capoverso) come spiegato di seguito.

Allentate le viti ad esagono cavo (c) delle due guide del tavolo (31) e rimuovetele (Fig. 15). Se necessario sollevate le guide (31) servendovi di un cacciavite come leva. Appoggiate il tavolo di alimentazione (13) sull'apparecchio e fissatelo ricorrendo alle apposite guide (31) ed alle 4 viti ad esagono cavo (c) (Fig. 16). Il resto del montaggio avviene come descritto nelle istruzioni.

HR/EN

Pažnja!

Zbog tehničkih promjena montaža stola za pomicanje (13) mora se obaviti drugačije nego je opisano u uputama. Montirajte stol za pomicanje (13) prema slikama 15 i 16 (točka 9.5 ovih uputa, prvi odlomak) na sljedeći način:

Otpustite imbus vijke (c) objiju vodilica na stolu (31) i uklonite ih (slika 15). Također pomoću izvijača nadignite vodilice sa stola (31). Stol za pomicanje (13) stavite na stroj i fiksirajte ga pomoću vodilica (31) i 4 imbus vijaka (c) (slika 16). Ostatak montaže slijedi prema uputama.

EN

Pozor!

Zaradi tehnične spremembe je potrebno izvršiti montažo dodajalne mize (13) drugače kot je opisano v navodilih. Montirajte dodajalno mizo (13) glede na sliki 15 in 16 (Točka 9.5 v navodilih, prvi odstavek) na sledeči način:

Odvijte imbus vijake (c) obeh vodil mize (31) in jih odstranite (Slika 15). Privzdignite vodila mize (31) po potrebi s pomočjo izvijača navzgor. Položite dodajalno mizo (13) na stroj in jo pritrdite z vodili mize (31) in 4 imbus vijaki (c) (Slika 16). Nadaljnjo montažo izvršite v skladu z navodili.

RO

Atenție!

Datorită unei modificări tehnice, montajul mesei de avans (13) trebuie să se realizeze în alt mod decât cel descris în instrucțiuni. Montați masa de avans (13) referitor la imaginile 15 și 16 (Punctul 9.5 din instrucțiuni, prima secțiune) în felul următor:

Deșurubați șuruburile cu cap imbus (c) ale celor două ghidaje ale mesei (31) și îndepărtați-le (imaginea 15). Ridicați în sus ghidajele mesei (31) eventual cu o șurubelniță. Așezați masa de avans (13) pe mașină și fixați-o cu ghidajele mesei (31) și cu cele 4 șuruburi cu cap imbus (c) (imaginea 16). Montajul în continuare se realizează conform instrucțiunilor.

RU

Внимание!

Из-за технических изменений необходимо осуществлять монтаж подающего столика (13) иначе, чем это описано в руководстве. Установите подающий столик (13) так, как это показано на рисунках 15 и 16 (раздел 9.5 руководства, первая часть) следующим образом:

Ослабьте винты с внутренним шестигранником (c) обеих направляющих столика (31) и удалите их (рисунок 15). Приподнимите вверх направляющие столика (31) при необходимости при помощи отвертки. Установите направляющий столик (13) на станок и зафиксируйте его при помощи направляющих столика (31) и 4 винтов с внутренним шестигранником (c) (рисунок 16). Дальнейшая сборка осуществляется согласно руководству.

EN

Внимание!

Поради техническа промяна монтажът на подаващата маса (13) трябва да се извърши различно от описаното в упътването за работа. Монтирайте подаващата маса (13) според фигури 15 и 16 (точка 9.5 от упътването за работа, първи раздел) както следва:

Развийте болтовете с вътрешен шестостен (c) на двата водача на масата (31) и ги отстранете (фиг. 15). При необходимост повдигнете нагоре водачите на масата (31) с отверка. Поставете подаващата маса (13) върху машината и я фиксирайте с водачите на масата (31) и с 4-те болта с вътрешен шестостен (c) (фиг. 16). Понататъшният монтаж се извършва съгласно упътването за работа.

