

ⓓ Hinweise zur Batterie

Achtung! Zum Starten des Generators ist eine Batterie erforderlich! Diese ist im Lieferumfang nicht enthalten.

Eine passende Batterie (siehe tabelle) können Sie im Fachhandel erwerben.

Die Batterie wird durch den Generator beim Betrieb geladen.

Falls Sie den Generator nicht benutzen, muss dieser spätestens alle 2 Monate für mindestens 30 min. zum Laden der Batterie gestartet werden.

ACHTUNG! Die Batterie muss zum Nachladen mit einem externen Ladegerät IMMER ausgebaut werden. Verwenden Sie nur extrne Ladegeräte, die fuer die Batterie hinsichtlich des maximalen Ladestromes geeignet sind.

ⓕ Remarques relatives à la batterie

Attention! Pour faire démarrer le générateur, on a besoin d'une batterie! Elle n'est pas comprise dans la livraison.

Vous trouverez une batterie adéquate dans un magasin spécialisé (voir table).

La batterie est chargée pendant le fonctionnement par le générateur.

Si vous n'utilisez pas le générateur, il faut au plus tard tous les 2 mois faire marcher le générateur pendant au moins 30 minutes pour recharger la batterie.

ATTENTION! La batterie doit TOUJOURS être démontée pour la recharger à l'aide d'un chargeur externe. Utilisez exclusivement des chargeurs externes qui conviennent à la batterie du point de vue du courant de charge maximum.

Ⓢ Avvertenze per la batteria

Attenzione! Per avviare il generatore è necessaria una batteria! Questa non è compresa nella fornitura.

La batteria adatta può essere acquistata presso un rivenditore specializzato (vedi tabella).

La batteria viene caricata dal generatore durante il funzionamento.

Se non usate il generatore, avviatelo al più tardi ogni 2 mesi per almeno 30 min. per caricare la batteria.

ATTENZIONE! La batteria deve essere SEMPRE smontata per essere ricaricata con una carica batteria esterno. Usate solo carica batteria esterni che sono adatti per la massima corrente di ricarica della batteria.

Ⓝ Aanwijzingen betreffende de batterij

Let op! U hebt een batterij nodig om de generator te starten! Deze is niet bij de levering begrepen.

Een geschikte batterij is bij uw serviceplaats (zie serviceadressen) of in de gespecialiseerde handel verkrijgbaar.

De batterij wordt door de generator tijdens het bedrijf geladen.

Indien u de generator niet gebruikt, dient u die ten laatste om de 2 maanden voor minstens 30 minuten te laten draaien om de batterij de laden.

LET OP! De batterij dient bij het bijladen d.m.v. een externe lader ALTIJD te worden gedemonteerd. Gebruik enkel externe laders die qua maximale laadstroom geschikt zijn voor de batterij.

Ⓔ Indicaciones sobre la batería

¡Atención! ¡Para poner el generador en marcha se necesita una batería! La batería no está incluida en el volumen de entrega.

Se puede adquirir la batería adecuada en el comercio especializado (véase tabla).

El generador carga la batería durante el funcionamiento.

Si no se utiliza el generador, será necesario ponerlo en marcha al menos durante 30 minutos cada 2 meses para cargar la batería.

ATENCIÓN! Para cargar la batería con un cargador externo será preciso desmontarla SIEMPRE.

Utilizar sólo cargadores externos adecuados para la batería en lo que respecta a la corriente de carga máxima.

Ⓕ Indicações para a bateria

Atenção! Necessita de uma bateria para dar arranque ao gerador! A bateria não está incluída no material a fornecer!

Pode adquirir uma bateria adequada nas lojas especializadas (consulte a tabela).

A bateria é carregada durante o funcionamento do gerador.

Se não utilizar o gerador ligue-o, pelo menos, de 2 em 2 meses durante 30 minutos, no mínimo, para carregar a bateria.

Atenção! Para ser recarregada com um carregador externo a bateria tem de ser SEMPRE desmontada. Utilize apenas carregadores externos adequados à corrente de carga máxima da bateria.

- Ⓓ **Fachhandel**
- Ⓔ **Commerce spécialisé**
- Ⓘ **Rivenditori specializzati**

- Ⓜ **Gespecialiseerde handel**
- Ⓔ **Tienda especializada**
- Ⓓ **Lojas especializadas**

	Typ	V	Ah
Varta	53030	12 V	30 Ah
Bayern Batterien	53030	12 V	30 Ah
Exide	53030	12 V	30 Ah
Banner Batterien	53030	12 V	30 Ah

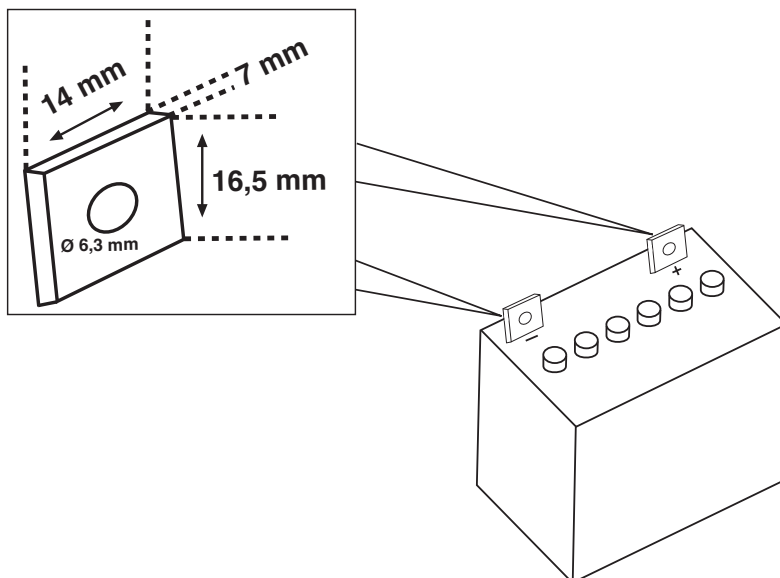
- Ⓓ **Technische Daten**
- Ⓔ **Caractéristiques techniques**
- Ⓘ **Caratteristiche tecniche**

- Ⓜ **Technische gegevens**
- Ⓔ **Caratteristiche tecniche**
- Ⓓ **Características técnicas**

		I x b x h (max. in mm)
12 V	28-36 Ah	200 x 130 x 190

- Ⓓ **Batterieanschluss-Darstellung**
- Ⓔ **Représentation du raccordement de batterie**
- Ⓘ **Rappresentazione del collegamento della batteria**

- Ⓜ **Voorstelling van de batterijaansluiting**
- Ⓔ **Esquema para la conexión de batería**
- Ⓓ **Representação da ligação da bateria**



Ⓧ

Der Nachdruck oder sonstige Vervielfältigung von Dokumentation und Begleitpapieren der Produkte, auch auszugsweise ist nur mit ausdrücklicher Zustimmung der ISC GmbH zulässig.

Ⓧ

La réimpression ou une autre reproduction de la documentation et des documents d'accompagnement des produits, même incomplète, n'est autorisée qu'avec l'agrément exprès de l'entreprise ISC GmbH.

Ⓧ

La ristampa o l'ulteriore riproduzione, anche parziale, della documentazione o dei documenti d'accompagnamento dei prodotti è consentita solo con l'esplicita autorizzazione da parte della ISC GmbH.

Ⓧ

Nadruk of andere reproductie van documentatie en geleidepapieren van de producten, geheel of gedeeltelijk, enkel toegestaan mits uitdrukkelijke toestemming van ISC GmbH.

Ⓧ

La reimpresión o cualquier otra reproducción de documentos e información adjunta a productos, incluida cualquier copia, sólo se permite con la autorización expresa de ISC GmbH.

Ⓧ

A reprodução ou duplicação, mesmo que parcial, da documentação e dos anexos dos produtos, carece da autorização expressa da ISC GmbH.