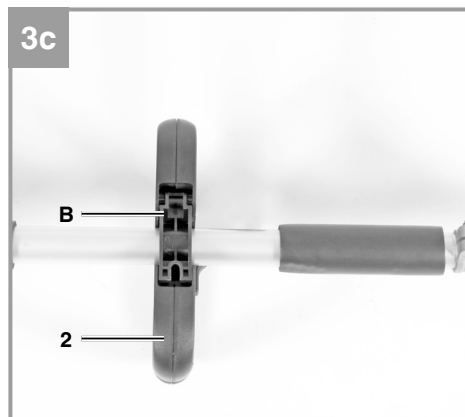
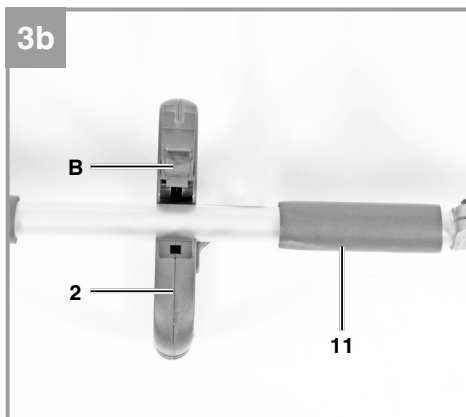
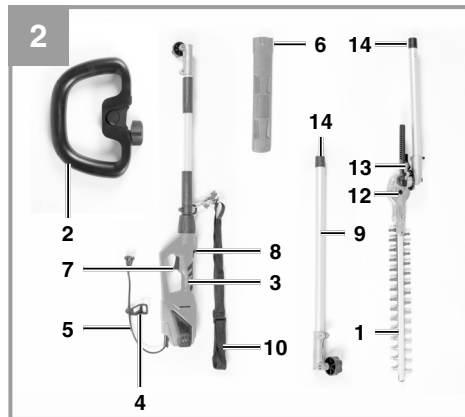
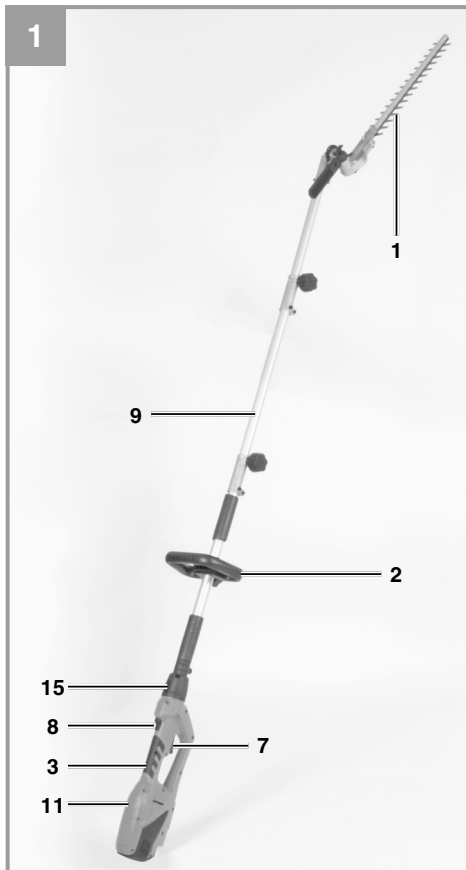
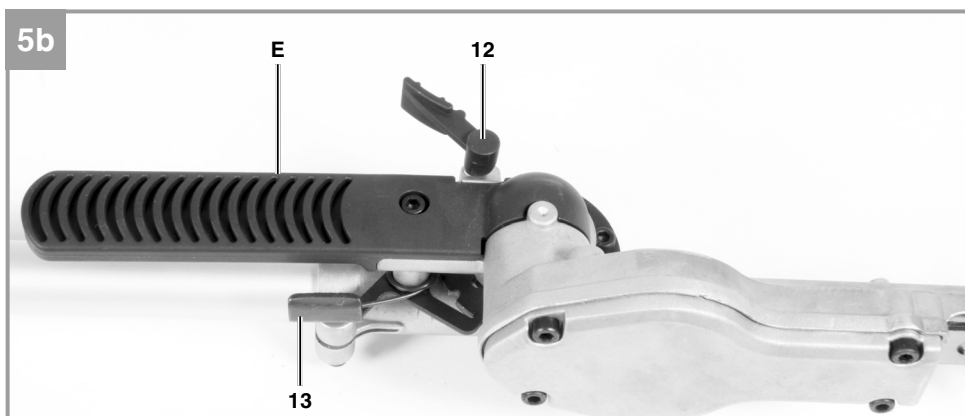
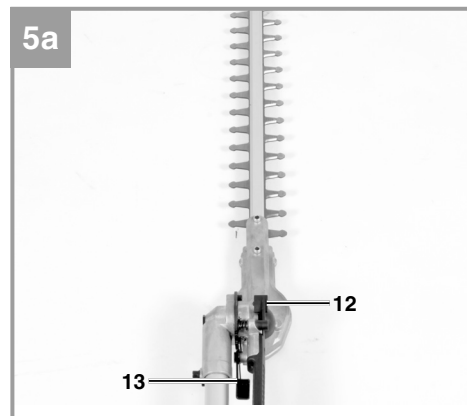
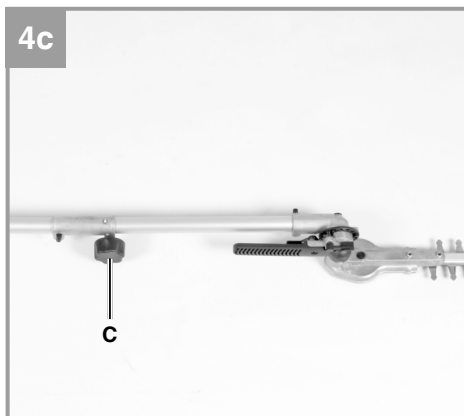
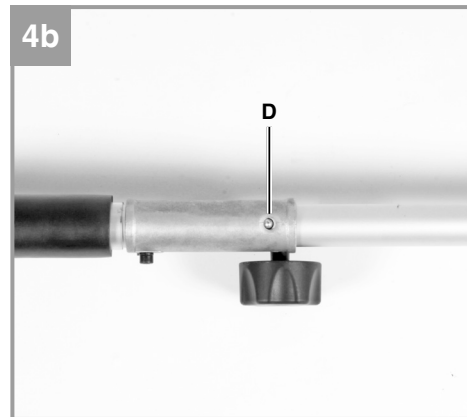
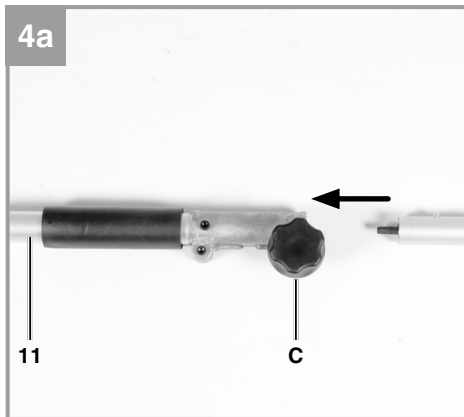


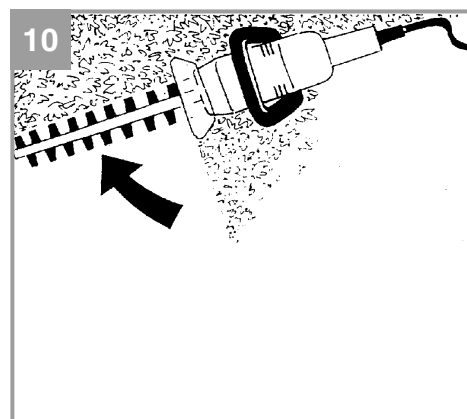
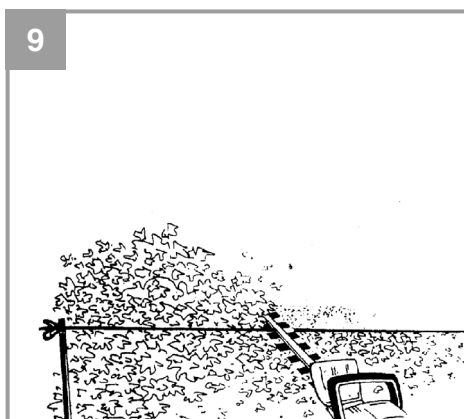
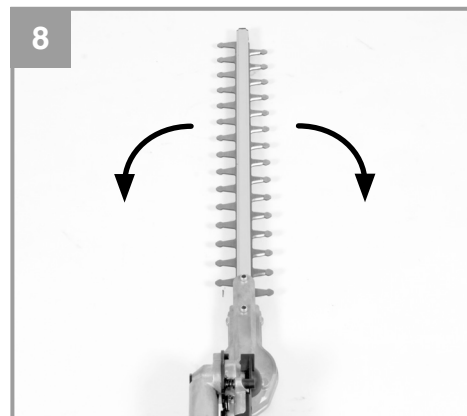
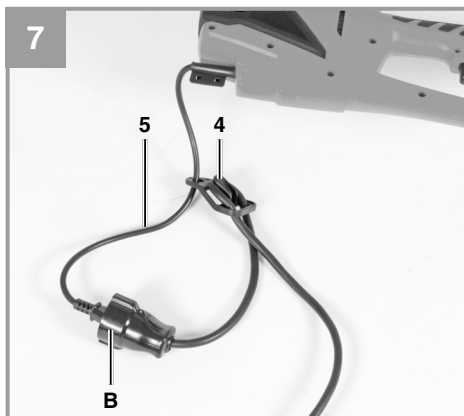
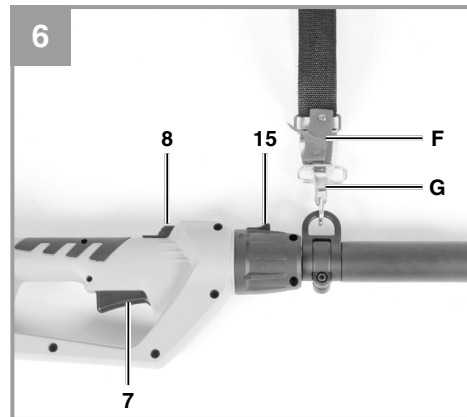
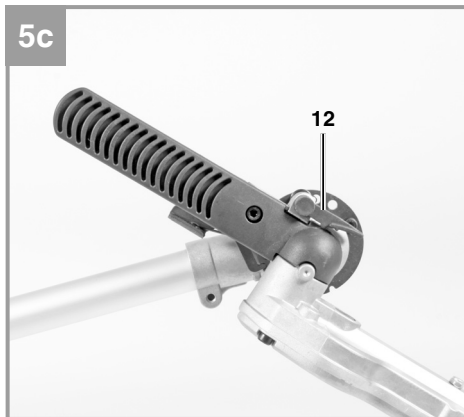
- D** Originalbetriebsanleitung Elektro-Stab-Heckenschere
- F** Traduction de la notice originale Taille-haies électrique à tige télescopique
- I** Traduzione delle istruzioni originali Tagliasiepi elettrico
- NL** Vertaling van de oorspronkelijke gebruiksaanwijzing Elektrische stokheggenschaar
- S** Översättning av originalbruksanvisning Elektrisk stävhäcksax
- CZ** Překlad originálního návodu k použití Elektrické tyčové nůžky na živé ploty
- SK** Preklad pôvodného návodu na použitie Elektrické tyčové nožnice na živý plot
- RO** Traducere a instrucțiunilor originale Foarfece telescopic pentru gard viu electric
- GB** Translation of the Original Instructions Electric pole hedge trimmer

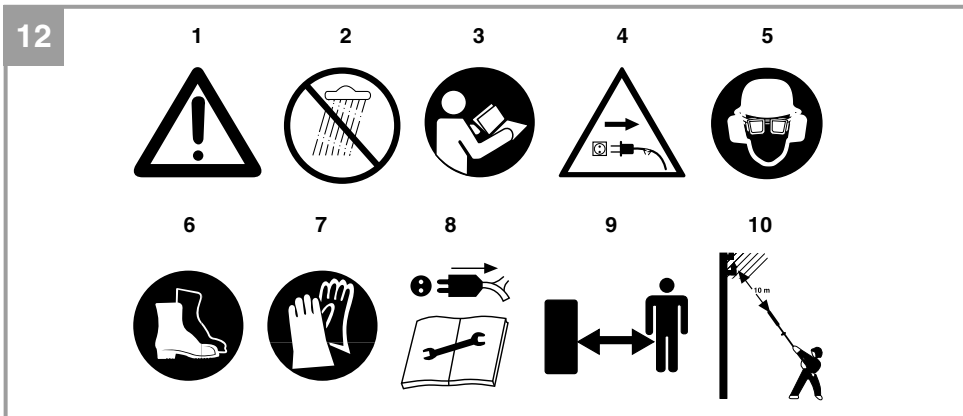
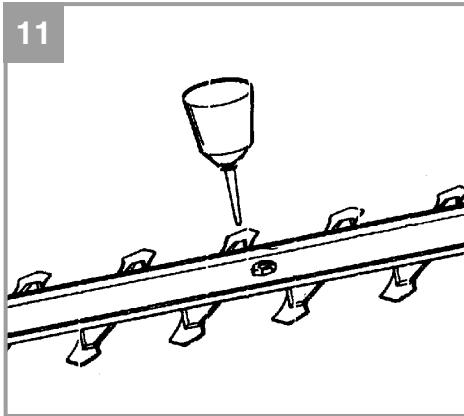


**PE-EHH 9048**









## **Inhaltsverzeichnis**

1. Sicherheitshinweise
2. Gerätebeschreibung und Lieferumfang
3. Bestimmungsgemäße Verwendung
4. Technische Daten
5. Vor Inbetriebnahme
6. Bedienung
7. Austausch der Netzanschlussleitung
- D** 8. Pflege und Wartung
9. Störungen
10. Entsorgung
11. EG-Konformitätserklärung
12. Garantieurkunde

### **Gefahr!**

Beim Benutzen von Geräten müssen einige Sicherheitsvorkehrungen eingehalten werden, um Verletzungen und Schäden zu verhindern. Lesen Sie diese Bedienungsanleitung / Sicherheitshinweise deshalb sorgfältig durch. Bewahren Sie diese gut auf, damit Ihnen die Informationen jederzeit zur Verfügung stehen. Falls Sie das Gerät an andere Personen übergeben sollten, händigen Sie diese Bedienungsanleitung / Sicherheitshinweise bitte mit aus. Wir übernehmen keine Haftung für Unfälle oder Schäden, die durch Nichtbeachten dieser Anleitung und den Sicherheitshinweisen entstehen.

D

## **1. Sicherheitshinweise**

### **Gefahr!**

**Lesen Sie alle Sicherheitshinweise und Anweisungen.** Versäumnisse bei der Einhaltung der Sicherheitshinweise und Anweisungen können elektrischen Schlag, Brand und/oder schwere Verletzungen verursachen. **Bewahren Sie alle Sicherheitshinweise und Anweisungen für die Zukunft auf.**

### **Erklärung des Hinweisschildes auf dem Gerät (siehe Bild 12)**

1. Warnung
2. Vor Regen und Nässe schützen.
3. Vor Inbetriebnahme Gebrauchsanweisung lesen.
4. Stecker sofort vom Netz trennen, wenn die Leitung beschädigt oder durchtrennt wurde.
5. Augenschutz, Gehörschutz und Kopfschutz tragen.
6. Schutzstiefel tragen.
7. Schutzhandschuhe tragen.
8. Vor Wartung, Reinigung und Reparatur Netzstecker ziehen.
9. Dritte aus dem Gefahrenbereich fernhalten.
10. Mindestens 10 m Abstand zu Oberleitungen halten.

Der in den Sicherheitshinweisen verwendete Begriff „Elektrowerkzeug“ bezieht sich auf netzbetriebene Elektrowerkzeuge (mit Netzkabel) und auf akkubetriebene Elektrowerkzeuge (ohne Netzkabel).

### 1. Arbeitsplatzsicherheit

- a) Halten Sie Ihren Arbeitsbereich sauber und gut beleuchtet.**  
Unordnung oder unbeleuchtete Arbeitsbereiche können zu Unfällen führen.
- b) Arbeiten Sie mit dem Elektrowerkzeug nicht in explosionsgefährdeter Umgebung, in der sich brennbare Flüssigkeiten, Gase oder Stäube befinden.** Elektrowerkzeuge erzeugen Funken, die den Staub oder die Dämpfe entzünden können.
- c) Halten Sie Kinder und andere Personen während der Benutzung des Elektrowerkzeuges fern.** Bei Ablenkung können Sie die Kontrolle über das Gerät verlieren.

### 2. Elektrische Sicherheit

- a) Der Anschlussstecker des Elektrowerkzeuges muss in die Steckdose passen. Der Stecker darf in keiner Weise verändert werden. Verwenden Sie keine Adapterstecker gemeinsam mit schutzgeerdeten Elektrowerkzeugen.** Unveränderte Stecker und passende Steckdosen verringern das Risiko eines elektrischen Schlages.
- b) Vermeiden Sie Körperkontakt mit geerdeten Oberflächen, wie von Rohren, Heizungen, Herden und Kühlschränken.** Es besteht ein erhöhtes Risiko durch elektrischen Schlag, wenn Ihr Körper geerdet ist.
- c) Halten Sie Elektrowerkzeuge von Regen oder Nässe fern.** Das Eindringen von Wasser in ein Elektrogerät erhöht das Risiko eines elektrischen Schlages.
- d) Zweckentfremden Sie das Kabel nicht, um das Elektrowerkzeug zu tragen, aufzuhängen oder um den Stecker aus der Steckdose zu ziehen. Halten Sie das Kabel fern von Hitze, Öl, scharfen Kanten oder sich bewegenden Geräteteilen.**



Beschädigte oder verwickelte Kabel erhöhen das Risiko eines elektrischen Schlages.

- e) **Wenn Sie mit einem Elektrowerkzeug im Freien arbeiten, verwenden Sie nur Verlängerungskabel, die auch für den Außenbereich geeignet sind.** Die Anwendung eines für den Außenbereich geeigneten Verlängerungskabels verringert das Risiko eines elektrischen Schlages.
- f) **Wenn der Betrieb des Elektrowerkzeuges in feuchter Umgebung nicht vermeidbar ist, verwenden Sie einen Fehlerstromschutzschalter.** Der Einsatz eines Fehlerstromschutzschalters vermindert das Risiko eines elektrischen Schlages.

D

### 3. Sicherheit von Personen

- a) **Seien Sie aufmerksam, achten Sie darauf, was Sie tun, und gehen Sie mit Vernunft an die Arbeit mit einem Elektrowerkzeug. Benutzen Sie kein Elektrowerkzeug, wenn Sie müde sind oder unter Einfluss von Drogen, Alkohol oder Medikamenten stehen.** Ein Moment der Unachtsamkeit beim Gebrauch des Elektrowerkzeuges kann zu ernsthaften Verletzungen führen.
- b) **Tragen Sie persönliche Schutzausrüstung und immer eine Schutzbrille.** Das Tragen persönlicher Schutzausrüstung, wie Staubmaske, rutschfeste Sicherheitsschuhe, Schutzhelm oder Gehörschutz, je nach Art und Einsatz des Elektrowerkzeuges, verringert das Risiko von Verletzungen.
- c) **Vermeiden Sie eine unbeabsichtigte Inbetriebnahme. Vergewissern Sie sich, dass das Elektrowerkzeug ausgeschaltet ist, bevor Sie es an die Stromversorgung und/oder den Akku anschließen, es aufnehmen oder tragen.** Wenn Sie beim Tragen des Elektrowerkzeuges den Finger am Schalter haben oder das Gerät eingeschaltet an die Stromversorgung anschließen, kann dies zu Unfällen führen.
- d) **Entfernen Sie Einstellwerkzeuge oder Schraubenschlüssel, bevor Sie das Elektrowerkzeug einschalten.** Ein Werkzeug oder Schlüssel, der sich in einem drehenden Geräteteil befindet,

kann zu Verletzungen führen.

**e) Vermeiden Sie eine abnormale Körperhaltung. Sorgen Sie für einen sicheren Stand und halten Sie jederzeit das Gleichgewicht.** Dadurch können Sie das Elektrowerkzeug in unerwarteten Situationen besser kontrollieren.

**f) Tragen Sie geeignete Kleidung. Tragen Sie keine weite Kleidung oder Schmuck. Halten Sie Haare, Kleidung und Handschuhe fern von sich bewegenden Teilen.** Lockere Kleidung, Schmuck oder lange Haare können von sich bewegenden Teilen erfasst werden.

D

**g) Wenn Staubabsaugeinrichtungen und Staubauffangeinrichtungen montiert werden können, vergewissern Sie sich, dass diese angeschlossen sind und richtig verwendet werden.** Verwendung einer Staubabsaugung kann Gefährdungen durch Staub verringern.

#### **4. Verwendung und Behandlung des Elektrowerkzeuges**

**a) Überlasten Sie das Gerät nicht. Verwenden Sie für Ihre Arbeit das dafür bestimmte Elektrowerkzeug.** Mit dem passenden Elektrowerkzeug arbeiten Sie besser und sicherer im angegebenen Leistungsbereich.

**b) Benutzen Sie kein Elektrowerkzeug, dessen Schalter defekt ist.** Ein Elektrowerkzeug, das sich nicht mehr ein- oder ausschalten lässt, ist gefährlich und muss repariert werden.

**c) Ziehen Sie den Stecker aus der Steckdose und/oder entfernen Sie den Akku, bevor Sie Geräteeinstellungen vornehmen, Zubehörteile wechseln oder das Gerät weglegen.** Diese Vorsichtsmaßnahme verhindert den unabsichtigen Start des Elektrowerkzeuges.

**d) Bewahren Sie unbenutzte Elektrowerkzeuge außerhalb der Reichweite von Kindern auf. Lassen Sie Personen das Gerät nicht benutzen, die mit diesem Gerät nicht vertraut sind oder diese Anweisungen nicht gelesen haben.** Elektrowerkzeuge sind gefährlich, wenn sie von unerfahrenen Personen be-

nutzt werden.

- e) **Pflegen Sie Elektrowerkzeuge mit Sorgfalt. Kontrollieren Sie, ob bewegliche Teile einwandfrei funktionieren und nicht klemmen, ob Teile gebrochen oder so beschädigt sind, dass die Funktion des Elektrowerkzeuges beeinträchtigt ist. Lassen Sie beschädigte Teile vor dem Einsatz des Gerätes reparieren.** Viele Unfälle haben ihre Ursache in schlecht gewarteten Elektrowerkzeugen.
- f) **Halten Sie Ihre Schneidwerkzeuge scharf und sauber.** Sorgfältig gepflegte Schneidwerkzeuge mit scharfen Schneidkanten verklemmen sich weniger und sind leichter zu führen.
- g) **Verwenden Sie Elektrowerkzeug, Zubehör Einsatzwerkzeuge usw. entsprechend diesen Anweisungen. Berücksichtigen Sie dabei die Arbeitsbedingungen und die auszuführende Tätigkeit.** Der Gebrauch von Elektrowerkzeugen für andere als die vorgesehenen Anwendungen kann zu gefährlichen Situationen führen.

D

## 5. Service

- a) **Lassen Sie Ihr Elektrowerkzeug nur von qualifiziertem Fachpersonal und nur mit Original-Ersatzteilen reparieren.** Damit wird sichergestellt, dass die Sicherheit des Elektrowerkzeuges erhalten bleibt.

### Sicherheitshinweise für Heckenscheren

- a) DIESE HECKENSCHERE KANN ERNSTHAFTE VERLETZUNGEN VERURSACHEN! Lesen Sie sorgfältig die Anweisungen zum korrekten Umgang, zur Vorbereitung, zur Instandhaltung, zum Starten und Abstellen der Heckenschere. Machen Sie sich mit allen Stellteilen und der sachgerechten Benutzung der Heckenschere vertraut.
- b) Kinder dürfen die Elektro-Heckenschere niemals benutzen.
- c) Vorsicht vor oberirdischen Stromleitungen.

D

- d) Der Gebrauch der Elektro-Heckenschere ist zu vermeiden, wenn sich Personen, vor allem Kinder, in der Nähe befinden.
- e) Stellen Sie immer sicher, dass sich die Elektro-Heckenschere ordnungsgemäß in einer der vorgegebenen Arbeitspositionen befindet, bevor der Motor gestartet wird.
- f) Während des Betriebes der Elektro-Heckenschere ist immer sicherzustellen, dass ein sicherer Stand eingenommen wird, besonders wenn Tritte oder eine Leiter benutzt werden.
- g) Stellen Sie immer sicher, dass alle Griffe und Sicherheitseinrichtungen beim Gebrauch der Elektro-Heckenschere angebaut sind. Versuchen Sie niemals, eine unvollständige Elektro-Heckenschere oder eine mit nicht zulässigem Umbau zu benutzen.
- h) Machen Sie sich stets vertraut mit Ihrer Umgebung und achten Sie auf mögliche Gefahren, die Sie wegen der Geräusche der Elektro-Heckenschere vielleicht nicht hören können.
- i) **Tragen Sie Augenschutz, Gehörschutz und Kopfschutz.**
- j) Der Motor ist stillzusetzen vor:
  - Reinigung oder Beseitigung einer Blockierung
  - Überprüfung, Instandhaltung oder Arbeiten an der Heckenschere
  - wenn die Heckenschere unbeaufsichtigt bleibt

#### **Sicherheitshinweise für Elektro-Heckenscheren**

- **Halten Sie alle Körperteile vom Schneidmesser fern. Versuchen Sie nicht, bei laufendem Messer Schnittgut zu entfernen oder zu schneidendes Material festzuhalten. Entfernen Sie eingeklemmtes Schnittgut nur bei ausgeschaltetem Gerät.** Ein Moment der Unachtsamkeit bei Benutzung der Elektro-Heckenschere kann zu schweren Verletzungen führen.
- **Tragen Sie die Elektro-Heckenschere am Griff bei stillstehendem Messer. Bei Transport oder Aufbewahrung der Elektro-Heckenschere stets die Schutzabdeckung aufziehen.** Sorgfältiger Umgang mit dem Gerät verringert die Verletzungsgefahr durch das Messer.

- **Halten Sie das Kabel vom Schneidbereich fern.** Während des Arbeitsvorgangs kann das Kabel im Gebüsch verdeckt sein und versehentlich durchtrennt werden.
- Bevor Sie mit dem Hecken schneiden beginnen, suchen Sie die Hecke nach verborgenen Objekten, z.B. Drahtzäunen ab.
- Um die Gefahr eines elektrischen Schlages weiter zu vermindern, empfehlen wir Ihnen einen Fehlerstromschutzschalter mit einem Auslösestrom von 30 mA oder weniger zu verwenden.
- Halten Sie die Elektro-Heckenschere richtig, z.B. mit beiden Händen, wenn zwei Handgriffe vorhanden sind.
- Beim Blockieren der Schneideinrichtung, z.B. durch dicke Äste usw., muss die Elektro-Heckenschere sofort außer Betrieb gesetzt werden - Netzstecker ziehen und erst dann darf die Ursache der Blockierung beseitigt werden.
- Die Elektro-Heckenschere ist regelmäßig sachgemäß zu überprüfen und zu warten. Beschädigte Messer nur paarweise auswechseln. Bei Beschädigung durch Fall oder Stoß ist eine fachmännische Überprüfung unumgänglich.
- Benutzen Sie die Maschine nicht mit einer beschädigten oder übermäßig abgenutzten Schneideinrichtung.
- Sorgen Sie immer dafür, dass alle Handgriffe und Schutzeinrichtungen angebracht sind, wenn die Elektro-Heckenschere benutzt wird.

D

Dieses Gerät ist nicht dafür bestimmt, durch Personen (einschließlich Kinder) mit eingeschränkten physischen, sensorischen oder geistigen Fähigkeiten oder mangels Erfahrung und/oder mangels Wissen benutzt zu werden, es sei denn, sie werden durch eine für ihre Sicherheit zuständige Person beaufsichtigt oder erhielten von ihr Anweisungen, wie das Gerät zu benutzen ist. Kinder sollten beaufsichtigt werden, um sicherzustellen, dass sie nicht mit dem Gerät spielen.

**Bewahren Sie die Sicherheitshinweise gut auf**

## 2. Gerätebeschreibung und Lieferumfang

### 2.1 Gerätebeschreibung (Bild 1/2)

1. Schwert
2. Führungsriff
3. Handgriff
4. Kabelzugentlastung
5. Netzleitung
6. Schwertschutz
- D** 7. Ein-/Ausschalter
8. Sicherheitsschalter
9. Verlängerungsstab
10. Tragegurt
11. Motoreinheit
12. Sicherungshebel
13. Arretierhebel
14. Schutzkappe
15. Entriegelung für Handgriffverstellung

### 2.2 Lieferumfang

- 1x Heckenschere
- 1x Schwertschutz

Bitte überprüfen Sie die Vollständigkeit des Artikels anhand des beschriebenen Lieferumfangs. Bei Fehlteilen wenden Sie sich bitte spätestens innerhalb von 5 Arbeitstagen nach Kauf des Artikels unter Vorlage eines gültigen Kaufbeleges an unser Service Center oder an die Verkaufsstelle, bei der Sie das Gerät erworben haben. Bitte beachten Sie hierzu die Gewährleistungstabelle in den Service-Informationen am Ende der Anleitung.

- Öffnen Sie die Verpackung und nehmen Sie das Gerät vorsichtig aus der Verpackung.
- Entfernen Sie das Verpackungsmaterial sowie Verpackungs- und Transportsicherungen (falls vorhanden).

- Überprüfen Sie, ob der Lieferumfang vollständig ist.
- Kontrollieren Sie das Gerät und die Zubehörteile auf Transportschäden.
- Bewahren Sie die Verpackung nach Möglichkeit bis zum Ablauf der Garantiezeit auf.

**Gefahr!**

**Gerät und Verpackungsmaterial sind kein Kinderspielzeug!  
Kinder dürfen nicht mit Kunststoffbeuteln, Folien und Kleinteilen spielen! Es besteht Verschluckungs- und Erstickungsgefahr!**

D

**3. Bestimmungsgemäße Verwendung**

Achtung! Diese Elektro-Heckenschere ist zum Schneiden von Hecken, Büschen und Sträuchern geeignet.

Achtung! Benutzen Sie das Gerät nicht, um Gras zu schneiden.

Die Maschine darf nur nach ihrer Bestimmung verwendet werden. Jede weitere darüber hinausgehende Verwendung ist nicht bestimmungsgemäß. Für daraus hervorgerufene Schäden oder Verletzungen aller Art haftet der Benutzer/Bediener und nicht der Hersteller.

Bitte beachten Sie, dass unsere Geräte bestimmungsgemäß nicht für den gewerblichen, handwerklichen oder industriellen Einsatz konstruiert wurden. Wir übernehmen keine Gewährleistung, wenn das Gerät in Gewerbe-, Handwerks- oder Industriebetrieben sowie bei gleichzusetzenden Tätigkeiten eingesetzt wird.

#### 4. Technische Daten

Nennspannung .....	230-240 V ~ 50 Hz
Leistungsaufnahme .....	900 W
Schnittlänge .....	410 mm
Schwertlänge .....	480 mm
Zahnabstand .....	20 mm
Schnitte/min .....	2000
max. Schnittstärke .....	15 mm
gemessener Schalldruckpegel $L_{pA}$ .....	90,22 dB(A)
Unsicherheit $K_{pA}$ .....	3 dB(A)
gemessener Schalleistungspegel $L_{WA}$ .....	105 dB(A)
Unsicherheit $K_{WA}$ .....	3 dB(A)
garantierter Schalleistungspegel $L_{WA}$ .....	106 dB(A)
Hand-Arm-Vibration gemessen	
am vorderen Handgriff $a_{hv}$ .....	2,725 m/s <sup>2</sup>
Hand-Arm-Vibration gemessen	
am hinteren Handgriff $a_{hv}$ .....	3,056 m/s <sup>2</sup>
Unsicherheit K .....	1,5 m/s <sup>2</sup>
Gewicht .....	ca. 5,3 kg

Das Geräusch der Maschine kann 85 dB(A) überschreiten. In diesem Fall sind Schallschutzmaßnahmen für den Bedienenden erforderlich. Das Geräusch wurde nach EN 60745-1 gemessen. Der Wert der am Griff ausgesendeten Schwingungen wurde nach EN 60745-1 ermittelt.

Der angegebene Schwingungsemissionswert ist nach einem genormten Prüfverfahren gemessen worden und kann zum Vergleich eines Elektrowerkzeugs mit einem anderen verwendet werden.

Der angegebene Schwingungsemissionswert kann auch zu einer einleitenden Einschätzung der Aussetzung verwendet werden.



### **Warnung!**

Abhängig davon, wie Sie das Produkt einsetzen, können die tatsächlichen Vibrationswerte von dem angegebenen abweichen! Ergreifen Sie Maßnahmen, um sich gegen Vibrationsbelastungen zu schützen! Berücksichtigen Sie dabei den gesamten Arbeitsablauf, als auch Zeitpunkte, zu denen das Produkt ohne Last arbeitet oder ausgeschaltet ist? Geeignete Maßnahmen umfassen unter anderem eine regelmäßige Wartung und Pflege des Produkts und der Werkzeugaufsätze, Warmhalten der Hände, regelmäßige Pausen sowie eine gute Planung der Arbeitsabläufe.

D

### **Beschränken Sie die Geräusentwicklung und Vibration auf ein Minimum!**

- Verwenden Sie nur einwandfreie Geräte.
- Warten und reinigen Sie das Gerät regelmäßig.
- Passen Sie Ihre Arbeitsweise dem Gerät an.
- Überlasten Sie das Gerät nicht.
- Lassen Sie das Gerät gegebenenfalls überprüfen.
- Schalten Sie das Gerät aus, wenn es nicht benutzt wird.
- Tragen Sie Handschuhe.

### **Vorsicht!**

#### **Restrisiken**

**Auch wenn Sie dieses Elektrowerkzeug vorschriftsmäßig bedienen, bleiben immer Restrisiken bestehen. Folgende Gefahren können im Zusammenhang mit der Bauweise und Ausführung dieses Elektrowerkzeuges auftreten:**

1. Lungenschäden, falls keine geeignete Staubschutzmaske getragen wird.
2. Gehörschäden, falls kein geeigneter Gehörschutz getragen wird.
3. Gesundheitsschäden, die aus Hand-Arm-Schwingungen resultieren, falls das Gerät über einen längeren Zeitraum verwendet wird oder nicht ordnungsgemäß geführt und gewartet wird.

## 5. Vor Inbetriebnahme

Überzeugen Sie sich vor dem Anschließen, dass die Daten auf dem Typenschild mit den Netzdaten übereinstimmen.

### **Warnung!**

**Ziehen Sie immer den Netzstecker, bevor Sie Einstellungen am Gerät vornehmen.**

D

**Der Anschlussstecker des Elektrowerkzeuges muss in die Steckdose passen. Der Stecker darf in keiner Weise verändert werden. Verwenden Sie keine Adapterstecker gemeinsam mit schutzgeerdeten Elektrowerkzeugen.** Unveränderte Stecker und passende Steckdosen verringern das Risiko eines elektrischen Schlages.

**Vermeiden Sie Körperkontakt mit geerdeten Oberflächen, wie von Rohren, Heizungen, Herden und Kühlschränken.** Es besteht ein erhöhtes Risiko durch elektrischen Schlag, wenn Ihr Körper geerdet ist.

**Wenn Sie mit einem Elektrowerkzeug im Freien arbeiten, verwenden Sie nur Verlängerungskabel, die auch für den Außenbereich geeignet sind.** Die Anwendung eines für den Außenbereich geeigneten Verlängerungskabels verringert das Risiko eines elektrischen Schlages.

**Wenn der Betrieb des Elektrowerkzeuges in feuchter Umgebung nicht vermeidbar ist, verwenden Sie einen Fehlerstromschutzschalter.** Der Einsatz eines Fehlerstromschutzschalters vermindert das Risiko eines elektrischen Schlages.

Es wird empfohlen, das Gerät nur an eine Stromversorgung anzuschließen, die über eine Fehlerstrom-Schutzeinrichtung mit einem Auslösestrom von höchstens 30 mA geschützt ist.

### **Montage des Führungsgriffs (Bild 3a – 3c)**

Befestigungsschraube (Bild 3a/Pos. A) vom Führungsgriff lösen und den Befestigungsbügel (Bild 3b/Pos. B) aufklappen. Nun den Führungsgriff wie in Bild 3b gezeigt auf die Motoreinheit (Bild 3b/Pos. 11) stecken. Anschließend den Befestigungsbügel zuklappen und mit der Befestigungsschraube sichern.

### **Montage Verlängerungsstab und Schwert (Bild 4a – 4c)**

Je nach benötigter Arbeitshöhe können Sie die Elektro-Heckenschere mit oder auch ohne den Verlängerungsstab (Bild 2/Pos. 9) verwenden. Hierzu müssen Sie die Befestigungsschraube an der Motoreinheit (Bild 4a/Pos. C) lockern. Nehmen Sie die Schutzkappe (Bild 2/Pos. 14) von dem Verlängerungsstab ab und stecken Sie den Verlängerungsstab in die Aufnahme an der Motoreinheit. Beim Aufstecken des Verlängerungsstabes ist darauf zu achten, dass der Sicherungsknopf in dem Loch in der Aufnahme einrastet (Bild 4b/Pos. D). Nun den Verlängerungsstab mit der Befestigungsschraube sichern. Um das Schwert zu montieren lockern Sie die Befestigungsschraube (Bild 4c/Pos. C). Nehmen Sie die Schutzkappe (Bild 2/Pos. 14) von der Schwerteinheit ab und stecken Sie die Schwerteinheit in die Aufnahme am Verlängerungsstab. Dabei ist wieder darauf zu achten, dass der Sicherungsknopf in dem Loch in der Aufnahme einrastet (vgl. Bild 4b/Pos. D). Nun den das Schwert mit der Befestigungsschraube sichern.

D

### **Neigungswinkelverstellung (Bild 5a - Bild 5c)**

**Achtung:** Ziehen Sie den Netzstecker bevor Sie den Neigungswinkel verstellen.

Um eine optimale Arbeitsposition zu gewährleisten, kann das Schneideblatt geneigt werden. Ziehen Sie den Sicherungshebel (Bild 5a/Pos. 12) nach hinten. Anschließend umfassen Sie den Einstellhebel (Bild 5b/Pos. E). Betätigen Sie mit dem Zeigefinger den Arretierhebel (Bild 5b/Pos. 13) und lassen Sie diesen nach dem Einstellen des gewünschten Neigungswinkels wieder los. Achten Sie dabei auf

korrektes Einrasten des Arretierhebels. Anschließend den Sicherungshebel (Bild 5c/Pos. 12) wieder nach vorne schieben.

**Achtung:** Vergewissern Sie sich zum Abschluss dass der Sicherungshebel und der Arretierhebel richtig eingerastet sind.

**Achtung:** Das Getriebe kann sich während des Betriebes erhitzen.

### **Schultergurt anlegen**

D

**Achtung:** Tragen Sie bei der Arbeit immer einen Schultergurt. Schalten Sie das Gerät immer aus, bevor Sie den Schultergurt lösen. Es besteht Verletzungsgefahr.

1. Haken Sie den Karabiner des Sicherheitsverschlusses wie in Bild 6/Pos. G gezeigt in die Gurthalterung ein.
2. Legen Sie den Schultergurt über die Schulter.
3. Stellen Sie die Gurtlänge so ein, dass sich die Gurthalterung auf Hüfthöhe befindet und für Sie ein ermüdungsfreies Arbeiten möglich ist.

### **Hinweis:**

Der Schultergurt ist mit einer Sicherheitsentriegelung (Bild 6/Pos. F) ausgestattet, mit der Sie den Schultergurt im Gefahrenfall schnell von der Maschine lösen können. Ziehen Sie dazu die Sicherheitsentriegelung nach oben.

### **Handgriffverstellung (Bild 6)**

**Achtung:** Ziehen Sie den Netzstecker bevor Sie den Handgriff verstellen.

Drücken Sie die Entriegelung (Bild 6/ Pos. 15), um den Handgriff in die gewünschte Position (-90°/-45°/0°/45°/90°) zu bringen.

Achten Sie auf sicheres Einrasten der Entriegelung!

## 6. Bedienung

Schließen Sie die Geräteanschlussleitung an den Stecker (Bild 7/ Pos. B) an und sichern Sie die Anschlussleitung (Bild 7/Pos. 5) mit der Zugentlastung (Bild 7/Pos. 4).

### Ein-/Ausschalter

**Achtung!** Um ein ungewolltes Einschalten des Gerätes zu verhindern, ist es mit einem Sicherheitsschalter (Bild 6/Pos. 8) ausgestattet, welcher gedrückt werden muss, bevor der Ein-/ Ausschalter (Bild 6/Pos. 7) gedrückt werden kann. Wird der Ein-/Ausschalter losgelassen schaltet sich das Gerät ab. Führen Sie diesen Vorgang einige Male durch, damit Sie sicher sind, dass Ihr Gerät korrekt funktioniert.

D

### Achten Sie dabei auf den Auslauf der Schneidmesser.

- Prüfen Sie die Funktion der Schneidmesser. Die beidseitig schneidenden Messer sind gegenläufig und garantieren dadurch eine hohe Schneidleistung und ruhigen Lauf.
- Befestigen Sie vor dem Gebrauch das Verlängerungskabel in der Kabelzugentlastung (siehe Bild 7).
- Für den Betrieb im Freien sind dafür zugelassene Verlängerungsleitungen zu benutzen.
- Achten Sie auf einen sicheren Stand und halten Sie das Gerät mit beiden Händen und mit Abstand vom eigenen Körper gut fest. Achten Sie vor dem Einschalten darauf, dass das Gerät keine Gegenstände berührt.

### Arbeitshinweise

- Außer Hecken kann eine Elektro-Heckenschere auch für den Schnitt von Sträuchern und Gebüsch eingesetzt werden.
- Die beidseitig schneidenden gegenläufigen Messer ermöglichen ein Schneiden in beiden Richtungen (siehe Bild 8).
- Um eine gleichmäßige Heckenhöhe zu erreichen, wird das Span-

nen eines Fadens als Richtschnur entlang der Heckenkante empfohlen. Die überstehenden Zweige werden abgeschnitten (siehe Bild 9).

D

- Die Seitenflächen einer Hecke werden mit bogenförmigen Bewegungen von unten nach oben geschnitten (siehe Bild 10).
- Beachten Sie den Lärmschutz und örtliche Vorschriften. Die Benutzung des Gerätes kann an bestimmten Tagen (z.B. Sonn- und Feiertagen), während bestimmter Tageszeiten (Mittagszeiten, Nachtruhe) oder in besonderen Gebieten (z.B. Kurorten, Kliniken, etc.) eingeschränkt oder verboten sein.
- Achten Sie beim Schneiden darauf, dass Sie keine Gegenstände wie z.B. Drahtzäune oder Pflanzenstützen berühren. Dies kann zu Schäden am Messerbalken führen.
- Halten Sie das Gerät immer mit beiden Händen gut fest, mit einer Hand am hinteren und mit der anderen Hand am vorderen Handgriff. Daumen und Finger müssen die Handgriffe fest umschließen.
- Schalten Sie bei Blockierung der Messer durch feste Gegenstände das Gerät sofort aus, ziehen Sie den Netzstecker und entfernen Sie dann den Gegenstand.
- Arbeiten Sie stets von der Steckdose weggehend. Legen Sie deshalb vor Arbeitsbeginn die Schneidrichtung fest.
- Achten Sie darauf, dass das Verlängerungskabel vom Arbeitsbereich fern bleibt. Legen Sie das Kabel nie über die Hecke, wo es leicht von den Messern erfasst werden kann.
- Vermeiden Sie die Überbeanspruchung des Gerätes während der Arbeit.
- Es empfiehlt sich, Hecken in trapezförmiger Form zu schneiden, um ein Verkahlen der unteren Äste zu verhindern. Dies entspricht dem natürlichen Pflanzenwachstum und lässt Hecken optimal gedeihen. Beim Schnitt werden nur die neuen Jahrestriebe reduziert, so bildet sich eine dichte Verzweigung und ein guter Sichtschutz.

## 7. Austausch der Netzanschlussleitung

### **Gefahr!**

Wenn die Netzanschlussleitung dieses Gerätes beschädigt wird, muss sie durch den Hersteller oder seinen Kundendienst oder eine ähnlich qualifizierte Person ersetzt werden, um Gefährdungen zu vermeiden.

## 8. Pflege und Wartung

### **Gefahr!**

Ziehen Sie vor allen Reinigungsarbeiten den Netzstecker.

- Das Werkzeug immer sauber und trocken halten und vor Öl oder Fett schützen.
- Zum Schutz der Augen während der Reinigung eine Schutzbrille tragen.
- Für eine sichere und sachgemäße Verwendung das Werkzeug und die Belüftungsschlitze immer sauber halten.
- Die Lüftungsgitter am Motor und am Ein-/Ausschalter auf Staub oder Fremdkörper kontrollieren. Staubansammlungen mit einer weichen Bürste entfernen.
- Das Werkzeuggehäuse bei Bedarf mit einem weichen, feuchten Tuch abwischen. Ein mildes Reinigungsmittel kann verwendet werden, jedoch kein Alkohol, Benzin oder andere Reinigungsmittel.
- Auf keinen Fall ätzende Reinigungsmittel zum Reinigen von Kunststoffteilen verwenden.
- Alle beweglichen Teile regelmäßig schmieren.
- Alle Befestigungen regelmäßig kontrollieren. Diese können sich in Folge der Vibrationen mit der Zeit lösen.

D

## 9. Störungen

### **Gerät läuft nicht:**

Überprüfen Sie, ob das Netzkabel ordnungsgemäß angeschlossen ist und prüfen Sie die Netzsicherungen. Falls das Gerät trotz vorhandener Spannung nicht funktioniert, senden Sie es bitte an die angegebene Kundendienstadresse.

D



## 10. Entsorgung



Nur für EU-Länder

Werfen Sie Elektrowerkzeuge nicht in den Hausmüll!

Gemäß europäischer Richtlinie 2012/19/EU über Elektro- und Elektronik-Altgeräte und Umsetzung in nationales Recht müssen verbrauchte Elektrowerkzeuge getrennt gesammelt werden und einer umweltgerechten Wiederverwertung zugeführt werden.

D


Recycling-Alternative zur Rücksendeaufforderung:

Der Eigentümer des Elektrogerätes ist alternativ anstelle Rücksendung zur Mitwirkung bei der sachgerechten Verwertung im Falle der Eigentumsaufgabe verpflichtet. Das Altgerät kann hierfür auch einer Rücknahmestelle überlassen werden, die eine Beseitigung im Sinne der nationalen Kreislaufwirtschafts- und Abfallgesetze durchführt. Nicht betroffen sind den Altgeräten beigefügte Zubehörteile und Hilfsmittel ohne Elektrobestandteile.

Der Nachdruck oder sonstige Vervielfältigung von Dokumentation und Begleitpapieren der Produkte, auch auszugsweise, ist nur mit ausdrücklicher Zustimmung der Hornbach Baumarkt AG zulässig. Technische Änderungen vorbehalten

## 11. EG-Konformitätserklärung

### Konformitätserklärung

 Wir erklären, dass das unter Technische Daten beschriebene Produkt

**Pattfield**<sup>®</sup>  
ERGO TOOLS

#### Elektro-Stab-Heckenschere PE-EHH 9048

Hergestellt für:

**Hornbach Baumarkt AG**  
Hornbachstraße 11  
76879 Bornheim / Deutschland

in den folgenden Richtlinien entspricht:

**EG-Maschinenrichtlinie 2006/42/EC**  
**Outdoorrichtlinie 2000/14/EC (+2005/88/EC)**  
**EMC Richtlinie 2014/30/EU**

und folgenden anwendbaren harmonisierten Normen entspricht:

**EN 60745-1/A11:2010**  
**EN ISO 10517/A1:2013**  
**EN 55014-1/A2:2011**  
**EN 55014-2/A2:2008**  
**EN 61000-3-2/A2:2009**  
**EN 61000-3-3:2008**

Die Einhaltung der Geräuschemissionen nach Vorgaben der Outdoor-Richtlinie wird durch das Bewertungsverfahren nach Anhang V sichergestellt.

Gemessener Schallleistungspegel: 105 dB (A)  
Garantierter Schallleistungspegel: 106 dB (A)



Andreas Back  
Leitung Qualitätsmanagement, Umwelt & CSR  
Bevollmächtigter für die Zusammenstellung  
der technischen Unterlagen

Bornheim, 11.01.2016

Hornbach Baumarkt AG  
Hornbachstraße 11  
76879 Bornheim / Deutschland

D

## 12. Garantieurkunde

Sehr geehrte Kundin, sehr geehrter Kunde,  
unsere Produkte unterliegen einer strengen Qualitätskontrolle. Sollte dieses Gerät dennoch einmal nicht einwandfrei funktionieren, bedauern wir dies sehr und bitten Sie, sich an unseren Servicedienst unter der auf dieser Garantiekarte angegebenen Adresse, oder an die Verkaufsstelle, bei der Sie das Gerät erworben haben, zu wenden. Für die Geltendmachung von Garantieansprüchen gilt folgendes:

1. Diese Garantiebedingungen regeln zusätzliche Garantieleistungen, die der u. g. Hersteller zusätzlich zur gesetzlichen Gewährleistung Käufern seiner Neugeräte verspricht. Ihre gesetzlichen Gewährleistungsansprüche werden von dieser Garantie nicht berührt. Unsere Garantieleistung ist für Sie kostenlos.
2. Die Garantieleistung erstreckt sich ausschließlich auf Mängel an einem von Ihnen erworbenen neuen Gerät des u. g. Herstellers, die auf einem Material- oder Herstellungsfehler beruhen und ist nach unserer Wahl auf die Behebung solcher Mängel am Gerät oder den Austausch des Gerätes beschränkt. Bitte beachten Sie, dass unsere Geräte bestimmungsgemäß nicht für den gewerblichen, handwerklichen oder beruflichen Einsatz konstruiert wurden. Ein Garantievertrag kommt daher nicht zustande, wenn das Gerät innerhalb der Garantiezeit in Gewerbe-, Handwerks- oder Industriebetrieben verwendet wurde oder einer gleichzusetzenden Beanspruchung ausgesetzt war.
3. Von unserer Garantie ausgenommen sind:
  - Schäden am Gerät, die durch Nichtbeachtung der Montageanleitung oder aufgrund nicht fachgerechter Installation, Nichtbeachtung der Gebrauchsanleitung (wie durch z.B. Anschluss an eine falsche Netzspannung oder Stromart) oder Nichtbeachtung der Wartungs- und Sicherheitsbestimmungen oder durch Aussetzen des Geräts an anomale Umweltbedingungen oder durch mangelnde Pflege und Wartung entstanden sind.

D

- Schäden am Gerät, die durch missbräuchliche oder unsachgemäße Anwendungen (wie z.B. Überlastung des Gerätes oder Verwendung von nicht zugelassenen Einsatzwerkzeugen oder Zubehör), Eindringen von Fremdkörpern in das Gerät (wie z.B. Sand, Steine oder Staub, Transportschäden), Gewaltanwendung oder Fremdeinwirkungen (wie z. B. Schäden durch Herunterfallen) entstanden sind.

- Schäden am Gerät oder an Teilen des Geräts, die auf einen gebrauchsgemäßen, üblichen oder sonstigen natürlichen Verschleiß zurückzuführen sind.

D

4. Die Garantiezeit beträgt 3 Jahre und beginnt mit dem Kaufdatum des Gerätes. Garantieansprüche sind vor Ablauf der Garantiezeit innerhalb von zwei Wochen, nachdem Sie den Defekt erkannt haben, geltend zu machen. Die Geltendmachung von Garantieansprüchen nach Ablauf der Garantiezeit ist ausgeschlossen. Die Reparatur oder der Austausch des Gerätes führt weder zu einer Verlängerung der Garantiezeit noch wird eine neue Garantiezeit durch diese Leistung für das Gerät oder für etwaige eingebaute Ersatzteile in Gang gesetzt. Dies gilt auch bei Einsatz eines Vor-Ort-Services.

Für Verschleiß-, Verbrauchs- und Fehlteile verweisen wir auf die Einschränkungen dieser Garantie gemäß den Service-Informationen dieser Bedienungsanleitung.

**Hornbach Baumarkt AG,**  
**Hornbachstraße 11, 76879 Bornheim / Germany**  
[www.hornbach.com](http://www.hornbach.com)

## Sommaire

1. Consignes de sécurité
2. Description de l'appareil et volume de livraison
3. Utilisation conforme à l'affectation
4. Données techniques
5. Avant la mise en service
6. Commande
7. Remplacement de le câble d'alimentation réseau
8. Entretien et maintenance
9. Dérangements
10. Mise au rebut
11. Déclaration de conformité CE
12. Bon de garantie

F

### **Danger !**

Lors de l'utilisation d'appareils, il faut respecter certaines mesures de sécurité afin d'éviter des blessures et dommages. Veuillez donc lire attentivement ce mode d'emploi/ces consignes de sécurité. Veillez à le conserver en bon état pour pouvoir accéder aux informations à tout moment. Si l'appareil doit être remis à d'autres personnes, veillez à leur remettre aussi ce mode d'emploi/ces consignes de sécurité. Nous déclinons toute responsabilité pour les accidents et dommages dus au non-respect de ce mode d'emploi et des consignes de sécurité.

F

### **1. Consignes de sécurité**

#### **Danger !**

**Veillez lire toutes les consignes de sécurité et instructions.**

Tout non-respect des consignes de sécurité et instructions peut provoquer une décharge électrique, un incendie et/ou des blessures graves. **Conservez toutes les consignes de sécurité et instructions pour une consultation ultérieure.**

#### **Explication de la plaque signalétique sur l'appareil (Voir figure 12)**

1. Avertissement
2. Protéger de la pluie et de l'humidité.
3. Avant la mise en service, lisez le mode d'emploi.
4. Débranchez immédiatement la prise du réseau lorsque le câble est endommagé ou a été sectionné.
5. Portez une protection des yeux, une protection de l'ouïe et un casque.
6. Portez des bottes de protection.
7. Portez des gants de protection.
8. Retirez la fiche secteur avant tout travail de maintenance, de nettoyage et de réparation.
9. Éloignez les personnes tierces de la zone de danger.

10. Tenez-vous à au moins 10 m des fils de contact.

Le terme utilisé dans les consignes de sécurité d' « outils électriques » se rapporte aux outils électriques raccordés au réseau (avec un câble secteur) et aux outils électriques avec accumulateur (sans câble secteur).

### 1. Sécurité du poste de travail

- a) **Maintenez votre zone de travail propre et bien éclairée.** Une zone de travail désordonnée ou mal éclairée peut entraîner des accidents.
- b) **N'utilisez pas l'outil électrique dans un environnement à risque d'explosion dans lequel des liquides, du gaz ou poussières inflammables sont présentes.** Les outils électriques produisent des étincelles capables d'enflammer les poussières ou vapeurs.
- c) **Maintenez les enfants et autres personnes à distance pendant l'utilisation de l'outil électrique.** Une distraction peut vous faire perdre le contrôle de l'appareil.

F

### 2. Sécurité électrique

- a) **La fiche de raccordement de l'outil électrique doit convenir à la prise. La fiche ne doit subir aucune modification, quelle qu'elle soit. N'utilisez aucune fiche d'adaptateur avec des outils électriques mis à la terre.** Les fiches sans modification et les prises correspondantes réduisent le risque de décharge électrique.
- b) **Évitez tout contact avec des surfaces mises à la terre telles celles de conduits, de chauffages, de cuisinières et de réfrigérateurs.** Le risque d'une décharge électrique augmente lorsque vous êtes en contact avec un appareil mis à la terre ce qui relie aussi votre corps à la terre.
- c) **Maintenez les outils électriques à l'abri de toute pluie ou humidité.** La pénétration de l'eau dans un appareil électrique aug-

mente le risque de décharge électrique.

- d) N'utilisez pas le câble de l'appareil électrique à d'autres fins (comme porter l'appareil, le suspendre ou pour tirer la fiche de la prise). Maintenez le câble à l'écart de la chaleur, de l'huile, d'arêtes vives pliage ou de pièces de l'appareil en mouvement.** Les câbles endommagés ou emmêlés augmentent le risque de décharge électrique.
- e) Si vous travaillez avec des outils électriques à l'air libre, utilisez exclusivement des câbles de rallonge également homologués pour l'utilisation extérieure.** L'utilisation d'une rallonge adéquate pour l'emploi à l'extérieur diminue le risque d'une décharge électrique.
- f) S'il est impossible d'éviter que l'outil électrique fonctionne dans un environnement humide, utilisez alors un disjoncteur différentiel.** L'emploi d'un disjoncteur différentiel minimise le risque d'une décharge électrique.

F

### 3. Sécurité des personnes

- a) Soyez prudent(e), faites attention à ce que vous faites et utilisez un outil électrique toujours de façon raisonnable. N'utilisez pas l'appareil électrique lorsque vous êtes fatigué(e) ou sous influence de drogues, l'alcool ou encore de médicaments.** Un petit moment d'inattention pendant l'utilisation de cet outil électrique peut entraîner des blessures très graves.
- b) Portez un équipement de protection personnel et toujours des lunettes de protection.** Le port d'un équipement de protection personnel comme un masque anti-poussière, des chaussures de sécurité antidérapantes, un casque de sécurité ou une protection de l'ouïe, en fonction du type et de l'emploi de l'outil électrique, diminue le risque de blessures.
- c) Evitez une mise en service par mégarde. Assurez-vous que l'outil électrique est arrêté avant de le connecter à l'alimentation en courant et/ou de connecter la batterie,**



**l'allumer ou le porter.** Si vous portez l'appareil électrique en gardant le doigt sur l'interrupteur ou raccordez l'appareil à l'alimentation réseau alors qu'il est en position en circuit, cela peut entraîner des accidents.

- d) Supprimez les outils de réglage ou les tournevis avant de mettre l'appareil électrique en circuit.** Un outil ou une clé laissée dans une pièce de l'appareil en rotation peut entraîner des blessures.
- e) Evitez une tenue anormale du corps. Veillez à vous tenir de façon sûre et gardez à tout moment l'équilibre.** Vous pourrez ainsi mieux contrôler l'appareil électrique dans les situations inattendues.
- f) Portez une tenue appropriée. Ne portez aucun vêtement ou bijou lâche. Gardez les cheveux, vêtements et gants à distance des pièces en mouvement.** Des vêtements, des bijoux amples ou de longs cheveux peuvent être saisis par des pièces en mouvement.
- g) Lorsque vous pouvez monter des dispositifs d'aspiration de la poussière et des dispositifs de collecte de la poussière, assurez-vous qu'ils sont bien raccordés et correctement employés.** L'utilisation d'une aspiration de poussière peut minimiser les risques entraînés par la poussière.

F

#### **4. Utilisation et maniement de l'outil électrique**

- a) Ne surchargez pas l'appareil. Utilisez l'outil électrique adéquat pour votre travail.** Vous travaillerez mieux et plus sûrement dans la plage de performance donnée si vous utilisez les outils électriques convenables.
- b) N'utilisez pas d'outil électrique dont l'interrupteur est défectueux.** Un outil électrique impossible à mettre en ou hors circuit est dangereux doit être réparé.
- c) Tirez la fiche hors de la prise de courant et/ou retirez la batterie avant de réaliser des réglages sur l'appareil, de remplacer les accessoires ou de ranger l'appareil.** Cette précauti-

on empêche le démarrage par mégarde de l'appareil électrique.

- d) Conservez les outils électriques hors de portée des enfants. Empêchez les personnes qui ne connaissent pas l'appareil de l'utiliser, ainsi que celles qui n'ont pas lu ces instructions.** Les outils électriques sont dangereux lorsqu'ils sont utilisés par des personnes inexpérimentées.
- e) Entretenez les appareils électriques avec minutieusement. Contrôlez si les pièces mobiles fonctionnent irréprochablement et si elles ne coinent pas, si des pièces ne sont pas cassées ou assez endommagées pour altérer à la fonction de l'appareil électrique. Faites réparer les pièces endommagées avant d'utiliser l'appareil.** Bien des accidents ont pour origine une mauvaise maintenance des outils électriques.
- f) Gardez vos outils de coupe propres et aiguisés.** Un outil de coupe soigneusement entretenu dont les arêtes de coupe sont vives coince moins souvent et est plus facile à guider.
- g) Utilisez l'outil électrique, les accessoires etc les outils, etc conformément aux instructions. Prenez, ce faisant, en considération les conditions de travail et les activités à réaliser.** L'utilisation d'outils électriques dans un autre but que celui prévu peut entraîner des situations dangereuses.

F

## 5. Service

- a) Faites réparer votre appareil électrique uniquement par un personnel spécialisé qualifié et uniquement en utilisant des pièces de rechange d'origine.** Cela permet de conserver la sûreté de l'appareil électrique.

### Consignes de sécurité pour taille-haies

- a) **CE TAILLE-HAIES PEUT CAUSER DES BLESSURES GRAVES !**  
Lisez avec attention les instructions pour manipuler, préparer, faire l'entretien, démarrer et arrêter correctement le taille-haies. Familiarisez-vous avec toutes les pièces de réglage et l'utilisation dans les règles de l'art du taille-haies.
- b) Il est interdit aux enfants d'utiliser le taille-haies électrique.
- c) Attention aux conduites électriques situées à la surface du terrain.
- d) Il faut éviter d'utiliser le taille-haies électrique lorsque des personnes, surtout des enfants se trouvent à proximité.
- e) Assurez-vous toujours que le taille-haies se trouve dans une des positions de travail requises conformes avant de démarrer le moteur.
- f) Pendant le fonctionnement du taille-haies électrique, il convient de toujours s'assurer une position stable, en particulier lorsque des marchepieds ou une échelle sont utilisés.
- g) Assurez-vous que toutes les poignées et dispositifs de sécurité sont montés lors de l'utilisation du taille-haies électrique. N'essayez jamais d'utiliser un taille-haies électrique non complet ou transformé de façon non autorisée.
- h) Familiarisez-vous toujours avec votre environnement et faites attention aux dangers éventuels que vous ne pouvez peut-être pas entendre en raison du bruit du taille-haies.
- i) **Portez une protection des yeux, auditive et une protection de la tête.**
- j) Le moteur doit être arrêté avant :
- le nettoyage ou l'élimination d'un blocage
  - la vérification, l'entretien ou le travail sur le taille-haies.
  - lorsque le taille-haies reste sans surveillance

F

### Consignes de sécurité pour tailles-haies électriques

- **Maintenez toutes les parties du corps à distance du couteau. N'essayez pas de retirer de l'herbe coupée alors que le couteau est en marche, ni de tenir du matériau à couper. Retirez le matériau à couper coincé uniquement lorsque l'appareil est hors circuit.** Un moment d'inattention lors de l'utilisation du taille-haies peut entraîner de graves blessures.
- **Portez le taille-haies par la poignée, le couteau devant être arrêté. Lorsque vous transportez le taille-haies ou si vous le rangez, le recouvrement de protection doit toujours être en place.** Un maniement soigneux de l'appareil diminue le risque de blessures occasionnées par le couteau.
- **Maintenez le câble à distance de la zone de coupe.** Pendant le travail, le câble peut être caché dans un buisson et être coupé par mégarde.
- Avant de commencer à travailler, fouillez dans la haie pour y trouver les objets cachés, p. ex. des clôtures métalliques.
- Afin d'éviter tout risque de décharge électrique, nous vous recommandons d'utiliser un interrupteur de protection contre les courants de défauts avec un courant de déclenchement de maximum 30 mA.
- Tenez le taille-haies correctement, par ex. des deux mains, lorsqu'il y a deux poignées.
- Lorsque le dispositif de coupe se bloque, par ex. en raison de branches trop épaisses, le taille-haies électrique doit être mis immédiatement hors circuit, la fiche de contact débranchée et seulement ensuite, la cause du blocage éliminée.
- Le taille-haies doit être régulièrement vérifié et entretenu dans les règles de l'art. Remplacez les couteaux endommagés uniquement par paire. En cas d'endommagement en raison d'une chute ou d'un choc, il faut inévitablement faire contrôler l'appareil par un professionnel.
- N'utilisez pas la machine avec un dispositif de coupe endommagé ou usé exagérément.

F

- Veillez toujours à ce que toutes les poignées et les dispositifs de protection soient installés lorsque le taille-haies électrique est utilisé.

Cet appareil ne convient pas aux personnes (y compris les enfants) qui en raison de leurs capacités physiques, sensorielles ou intellectuelles ou leur manque d'expérience et/ou de connaissances ne peuvent pas l'utiliser de manière sûre, à moins d'être surveillées et de recevoir les instructions relatives à l'utilisation de l'appareil par une personne responsable de leur sécurité. Surveillez les enfants pour vous assurer qu'ils ne jouent pas avec l'appareil.

F

**Conservez bien ces consignes de sécurité.**

## 2. Description de l'appareil et volume de livraison

### 2.1 Description de l'appareil (figure 1/2)

1. Lame
2. Poignée de guidage
3. Poignée
4. Fixation pour câble
5. Câble réseau
6. Protection de lame
7. Interrupteur marche/arrêt
- F 8. Interrupteur de sécurité
9. Tige de rallonge
10. Ceinture de port
11. Unité du moteur
12. Levier de blocage
13. Levier d'arrêt
14. Clapet de protection
15. Déverrouillage pour le réglage de la poignée

### 2.2 Volume de livraison

- Taille-haies
- Protection de lame

Veillez contrôler si l'article est complet à l'aide de la description du volume de livraison. S'il manque des pièces, adressez-vous dans un délai de 5 jours maximum après votre achat à notre service après-vente ou au magasin où vous avez acheté l'appareil muni d'une preuve d'achat valable. Veuillez consulter pour cela le tableau des garanties dans les informations service après-vente à la fin du mode d'emploi.

- Ouvrez l'emballage et prenez l'appareil en le sortant avec précaution de l'emballage.
- Retirez le matériel d'emballage tout comme les sécurités d'emballage et de transport (s'il y en a).

- Vérifiez si la livraison est bien complète.
- Contrôlez si l'appareil et ses accessoires ne sont pas endommagés par le transport.
- Conservez l'emballage autant que possible jusqu'à la fin de la période de garantie.

**Danger !**

**L'appareil et le matériel d'emballage ne sont pas des jouets !  
Il est interdit de laisser des enfants jouer avec des sacs et des films en plastique et avec des pièces de petite taille. Ils risquent de les avaler et de s'étouffer !**

F

**3. Utilisation conforme à l'affectation**

Attention ! Ce taille-haies convient pour couper les haies, les buissons et les arbustes.

Attention ! N'utilisez pas l'appareil pour couper de l'herbe.

La machine doit exclusivement être employée conformément à son affectation. Chaque utilisation allant au-delà de cette affectation est considérée comme non conforme. Pour les dommages en résultant ou les blessures de tout genre, le producteur décline toute responsabilité et l'opérateur/l'exploitant est responsable.

Veillez au fait que nos appareils, conformément à leur affectation, n'ont pas été construits, pour être utilisés dans un environnement professionnel, industriel ou artisanal. Nous déclinons toute responsabilité si l'appareil est utilisé professionnellement, artisanalement ou dans des sociétés industrielles, tout comme pour toute activité équivalente.

#### 4. Données techniques

Tension nominale .....	230-240 V ~ 50 Hz
Puissance absorbée .....	900 W
Longueur de coupe .....	410 mm
Longueur de la lame .....	480 mm
Écart des dents .....	20 mm
Coupes/min .....	2000
Épaisseur de coupe max. ....	15 mm
Niveau de pression acoustique .....	
mesuré $L_{pA}$ .....	90,22 dB(A)
Imprécision $K_{pA}$ .....	3 dB(A)
Niveau acoustique mesuré $L_{WA}$ .....	105 dB(A)
Imprécision $K_{WA}$ .....	3 dB(A)
Niveau de puissance acoustique .....	
garanti $L_{WA}$ .....	106 dB(A)
Vibration main-bras mesurée	
Poignée avant $a_{hv}$ .....	2,725 m/s <sup>2</sup>
Vibration main-bras mesurée	
Poignée arrière $a_{hv}$ .....	3,056 m/s <sup>2</sup>
Imprécision $K$ .....	1,5 m/s <sup>2</sup>
Poids .....	env. 5,3 kg

Le bruit de la machine peut dépasser les 85 dB(A). Dans ce cas, les mesures antibruit sont requises pour l'utilisateur. Le bruit a été mesuré selon la norme EN 60745-1. La puissance des vibrations transmises à travers la poignée a été calculée selon la norme EN ISO 60745-1.

La valeur d'émission de vibration donnée a été mesurée selon une méthode d'essai normée et peut être utilisée pour comparaison d'un outil électrique avec un autre.



La valeur d'émission de vibration indiquée peut également être utilisée pour faire une estimation préliminaire de l'exposition.

### **Avertissement !**

Selon la manière dont vous utilisez la machine, les valeurs de vibration réelles peuvent différer de la valeur indiquée ! Prenez des mesures pour vous protéger des sollicitations dues aux vibrations ! Tenez compte ce faisant de l'ensemble des étapes du travail ainsi que des moments pendant lesquels le produit fonctionne sans charge ou est hors circuit. Les mesures appropriées comprennent entre autre la maintenance et l'entretien régulier du produit et des embouts d'outils, le maintien au chaud des mains, ainsi que des pauses régulières et une bonne planification des étapes de travail.

F

### **Limitez le niveau sonore et les vibrations à un minimum !**

- Utilisez exclusivement des appareils en excellent état.
- Entretenez et nettoyez l'appareil régulièrement.
- Adaptez votre façon de travailler à l'appareil.
- Ne surchargez pas l'appareil.
- Faites contrôler l'appareil le cas échéant.
- Mettez l'appareil hors circuit lorsque vous ne l'utilisez pas.
- Portez des gants.

### **Prudence !**

#### **Risques résiduels**

**Même en utilisant cet outil électrique conformément aux prescriptions, il reste toujours des risques résiduels. Les dangers suivants peuvent apparaître en rapport avec la construction et le modèle de cet outil électrique :**

1. Lésions des poumons si aucun masque anti-poussière adéquat n'est porté.
2. Déficience auditive si aucun casque anti-bruit approprié n'est porté.

3. Atteintes à la santé issues des vibrations main-bras, si l'appareil est utilisé pendant une longue période ou s'il n'a pas été employé ou entretenu dans les règles de l'art.

## 5. Avant la mise en service

Assurez-vous, avant de connecter la machine, que les données se trouvant sur la plaque de signalisation correspondent bien aux données du réseau.

### **Avertissement !**

F

**Enlevez systématiquement la fiche de contact avant de paramétrer l'appareil.**

**La fiche de raccordement de l'outil électrique doit être adaptée à la prise de courant. La fiche de contact ne doit être modifiée en aucune façon. N'utilisez pas de connecteur adaptateur avec des outils électriques comportant une protection de mise à la terre.**

Des fiches de contact non modifiées et des prises de courant adaptées diminuent le risque d'une décharge électrique.

**Évitez d'avoir un contact corporel avec des surfaces mises à la terre, comme les tuyaux, les chauffages, les cuisinières et les réfrigérateurs.** Le risque d'une décharge électrique est plus élevé lorsque votre corps est mis à la terre.

**Lorsque vous travaillez en plein air avec un outil électrique, n'utilisez que des rallonges adaptées pour l'extérieur.**

L'utilisation d'une rallonge adaptée pour l'extérieur diminue le risque d'une décharge électrique.

**Lorsque vous ne pouvez pas éviter d'utiliser l'outil électrique dans un environnement humide, utilisez un disjoncteur à courant de défaut.**

L'utilisation d'un disjoncteur à courant de défaut diminue le risque d'une décharge électrique.

Il est recommandé de brancher l'appareil uniquement à une alimentation en courant protégée par un dispositif de protection à courant de défaut doté d'un courant de déclenchement de maximum 30 mA.

### **Montage de la poignée de guidage (figure 3a - 3c)**

Retirez la vis de fixation (figure 3a/pos. A) de la poignée de guidage et déployez l'étrier de fixation (figure 3b/Pos. B). À présent, insérez la poignée de guidage comme indiqué sur la figure 3b en direction de l'unité de moteur (figure 3b/pos 11). Ensuite, refermez l'étrier de fixation et bloquez-le à l'aide de la vis de fixation.

### **Montage tige de rallonge et lame (figure 4a - 4c)**

Selon la hauteur de travail nécessaire, vous pouvez utiliser le taille-haies électrique avec ou sans la tige de rallonge (figure 2/pos. 9). Pour cela, vous devez desserrer la vis de fixation de l'unité de moteur (figure 4a/pos. C). Détachez le clapet de protection (figure 2/pos. 14) de la tige de rallonge et insérez la tige de rallonge dans le logement de l'unité du moteur. Lorsque vous enfichez la tige de rallonge, il faut veiller à ce que le bouton de blocage soit enclenché dans le trou du logement (figure 4b/pos. D). À présent, bloquez la tige de rallonge avec la vis de fixation. Afin de monter la lame, desserrez la vis de fixation (figure 4c/pos. C). Retirez le clapet de protection (figure 2/pos. 14) de l'unité de la lame et insérez l'unité de la lame dans le logement se trouvant dans la tige de rallonge. Ce faisant, il faut veiller à ce que le bouton de blocage s'enclenche dans le trou du logement (cf. figure 4b/pos. D). À présent, bloquez la lame à l'aide de la vis de fixation.

### **Ajustage de l'angle d'inclinaison (figure 5a - figure 5c)**

**Attention :** débranchez la fiche de contact avant d'ajuster l'angle d'inclinaison. Afin de garantir une position de travail optimale, on peut incliner la lame de coupe.

Tirez le levier de blocage (figure 5a/pos. 12) vers l'arrière. Ensuite, saisissez le levier de réglage (figure 5b/pos. E). Actionnez le levier

d'arrêt (figure 5b/pos. 13) à l'aide de l'index et relâchez celui-ci après le réglage de l'angle d'inclinaison souhaité. Veillez ce faisant à un enclenchement correct du levier. Ensuite, poussez à nouveau le levier de blocage (figure 5c/pos. 12) vers l'avant.

**Attention** : assurez-vous pour finir que le levier de blocage et le levier d'arrêt sont correctement enclenchés.

**Attention** : l'engrenage peut chauffer pendant le fonctionnement.

F

### **Mettre la ceinture de port**

**Attention** : pendant le travail, portez toujours une ceinture de port. Éteignez toujours l'appareil avant de détacher la ceinture de port. Il y a un risque de blessure.

1. Accrochez le mousqueton dans la fixation de la ceinture comme indiqué sur la figure 6/pos. G.
2. Faites passer la ceinture de port par-dessus l'épaule.
3. Réglez la longueur de la ceinture de façon à ce que la fixation de la ceinture se trouve à la hauteur des hanches et à ce qu'un travail sans fatigue soit possible.

### **Remarque :**

la ceinture de port est équipée d'un déverrouillage de sécurité (fig. 6/pos. F) grâce auquel vous pouvez détacher rapidement la ceinture de port de la machine en cas de danger. Pour cela, tirez le déverrouillage de sécurité vers le bas.

### **Ajustage de la poignée (figure 6)**

Attention : débranchez la fiche de contact avant d'ajuster la poignée. Appuyez sur le déverrouillage (figure 6/pos. 15) afin d'amener la poignée dans la position souhaitée (-90°/-45°/0°/45°/90°).  
Veillez à ce que le déverrouillage s'enclenche bien !

## 6. Commande

Branchez le câble d'alimentation de l'appareil sur le connecteur (figure 7/pos. B) et bloquez le câble d'alimentation (figure 7/pos. 5) à l'aide de la fixation pour câble (figure 7/pos. 4).

### Interrupteur marche/arrêt

**Attention !** Afin d'empêcher une utilisation non autorisée de l'appareil, celui-ci est équipée d'un interrupteur de sécurité (figure 6/Pos. 8) sur lequel on doit appuyer avant de pouvoir actionner l'interrupteur marche/arrêt (figure 6/Pos. 7). L'appareil se met hors circuit dès qu'on lâche l'interrupteur marche/arrêt. Répétez cette opération plusieurs fois afin de vous assurer que l'appareil fonctionne correctement.

F

### Veillez ce faisant à la sortie des couteaux.

- Vérifiez le fonctionnement des couteaux. Les couteaux coupant des deux côtés fonctionnent en sens opposé et garantissent ainsi une performance de coupe élevée et une course stable.
- Avant l'utilisation, fixez le câble de rallonge dans la fixation pour câble (voir figure 7).
- Pour une utilisation en plein air, utilisez des câbles de rallonge autorisés pour cela.
- Veillez à avoir une position stable et tenez bien l'appareil avec les deux mains et à distance de votre propre corps. Veillez avant la mise en marche à ce que l'appareil ne touche aucun objet.

### Consignes de travail

- Outre la coupe de haies, le taille-haies électrique peut être également utilisé pour la coupe d'arbustes et de buissons.
- Les couteaux coupant des deux côtés et fonctionnant en sens opposé permettent une coupe dans les deux sens (voir figure 8).
- Pour obtenir une hauteur de haie régulière, il est recommandé de tendre un fil comme repère le long de l'arête de la haie. Les bran-

ches qui dépassent sont coupées (cf. fig. 9).

- Les surfaces latérales d'une haie se coupent du bas vers le haut dans un mouvement d'arc (voir figure 10).
- Respectez la protection contre le bruit et les règlements locaux. L'utilisation de l'appareil peut être limitée ou interdite certains jours (par ex. les dimanches et jours fériés), pendant certaines heures de la journée (à l'heure du déjeuner, pendant la nuit) ou dans des zones particulières (par ex. lieux de cure, cliniques, etc.).
- Veillez lors de la coupe à ce que vous ne touchiez pas d'objet comme par ex. des grillages ou des tuteurs de plante. Cela peut endommager la barre des couteaux.
- Tenez toujours l'appareil fermement avec les deux mains, avec une main sur la poignée arrière et l'autre main sur la poignée avant. Les pouces et les doigts doivent entourer fermement les poignées.
- Éteignez l'appareil en cas de blocage des couteaux par des objets durs, débranchez la fiche de contact et retirez ensuite l'objet.
- Travaillez toujours en vous éloignant de la prise de courant. Déterminez pour cela le sens de coupe avant le début du travail.
- Veillez à ce que le câble de rallonge reste à distance de la zone de travail. Ne placez jamais le câble au-dessus de la haie, il pourrait y être saisi par les couteaux.
- Évitez de sursolliciter l'appareil pendant le travail.
- Il est recommandé de couper les haies en forme de trapèze afin d'éviter que les branches inférieures ne perdent leurs feuilles. Cela correspond à la croissance naturelle des plantes et permet aux haies de se développer de façon optimale. Lors de la coupe, seules les nouvelles pousses de l'année sont raccourcies, il se forme ainsi un feuillage dense et une bonne protection contre les regards.

F

## 7. Remplacement de le câble d'alimentation réseau

### **Danger !**

Si le câble d'alimentation réseau de cet appareil est endommagée, il faut la faire remplacer par le producteur ou son service après-vente ou par une personne de qualification semblable afin d'éviter tout risque.

## 8. Entretien et maintenance

### **Danger !**

Retirez la fiche de contact avant tous travaux de nettoyage.

F

- Maintenir l'outil toujours propre et sec et le protéger de l'huile ou de la graisse.
- Porter des lunettes de protection afin de protéger les yeux pendant le nettoyage.
- Maintenir l'outil et les fentes d'aération toujours propres afin de pouvoir utiliser l'outil en toute sécurité et dans les règles de l'art.
- Contrôler s'il n'y a pas de poussière ou de corps étranger sur les grilles d'aération du moteur et l'interrupteur marche/arrêt. Éliminer les accumulations de poussière à l'aide d'une brosse souple.
- Essuyer si besoin le carter de l'outil avec un chiffon doux et humide. On peut utiliser un produit nettoyant doux, mais pas d'alcool, ni d'essence ou autre produit nettoyant.
- N'utiliser en aucun cas un produit nettoyant corrosif pour le nettoyage de pièces en plastique.
- Graisser régulièrement toutes les pièces mobiles.
- Contrôler régulièrement toutes les fixations. Celles-ci peuvent se desserrer avec le temps suite aux vibrations.

## 9. Dérangements

### **L'appareil ne fonctionne pas :**

Vérifiez que le câble électrique est correctement branché et contrôlez les fusibles. Dans le cas où l'appareil ne fonctionne pas alors que la tension est présente, renvoyez celui-ci au service après-vente, à l'adresse indiquée.

F



## 10. Mise au rebut



Uniquement pour les pays de l'Union Européenne

Ne jetez pas les outils électriques dans les ordures ménagères!

Selon la norme européenne 2012/19/CE relative aux appareils électriques et systèmes électroniques usés et selon son application dans le droit national, les outils électriques usés doivent être récoltés à part et apportés à un recyclage respectueux de l'environnement.

F

Possibilité de recyclage en alternative à la demande de renvoi :  
Le propriétaire de l'appareil électrique est obligé, en guise d'alternative à un envoi en retour, à contribuer à un recyclage effectué dans les règles de l'art en cas de cessation de la propriété. L'ancien appareil peut être remis à un point de collecte dans ce but. Cet organisme devra l'éliminer dans le sens de la Loi sur le cycle des matières et les déchets. Ne sont pas concernés les accessoires et ressources fournies sans composants électroniques.

Toute réimpression ou autre reproduction de la documentation et des papiers joints aux produits, même sous forme d'extraits, est possible uniquement sous réserve de l'autorisation expresse de la société Hornbach Baumarkt AG.

Sous réserve de modifications techniques

## 11. Déclaration de conformité CE

### Déclaration de conformité



Nous déclarons que le produit décrit  
dans les Données Techniques :



**Taille-haies électrique à tige télescopique PE-EHH 9048**

fabriqué pour :

**Hornbach Baumarkt AG**  
Hornbachstraße 11  
76879 Bornheim / Allemagne

est conforme aux directives suivantes :

**Directive sur les machines 2006/42/EC**  
**Directive extérieur 2000/14/EC (+2005/88/EC)**  
**Directive sur la CEM 2014/30/EU**

et respecte les normes harmonisées applicables suivantes :

**EN 60745-1/A11:2010**  
**EN ISO 10517/A1:2013**  
**EN 55014-1/A2:2011**  
**EN 55014-2/A2:2008**  
**EN 61000-3-2/A2:2009**  
**EN 61000-3-3:2008**

La conformité avec la directive extérieur est prouvée  
par le respect des valeurs d'émission suivantes :

Niveau de puissance acoustique mesuré : 105 dB (A)  
Niveau de puissance acoustique garanti : 106 dB (A)

Andreas Back  
Direction Management de la qualité,  
environnement & CSR Responsable du recueil  
des documents techniques

Bornheim, 11.01.2016

Hornbach Baumarkt AG  
Hornbachstraße 11  
76879 Bornheim / Deutschland

F

## 12. Bon de garantie

Chère cliente, cher client,

Nos produits sont soumis à un contrôle de qualité très strict. Si toutefois, il arrivait que cet appareil ne fonctionne pas parfaitement, nous en sommes désolés et nous vous prions de vous adresser à notre service après-vente à l'adresse indiquée sur ce bon de garantie ou au magasin où vous avez acheté cet appareil. La garantie est valable dans les conditions suivantes :

1. Les conditions de garantie réglementent les prestations de garantie supplémentaires que le fabricant mentionné ci-dessous promet aux acheteurs de ses appareils en supplément de la prestation de garantie légale. Vos droits légaux en matière de garantie restent inchangés. Notre prestation de garantie est gratuite pour vous.
2. La prestation de garantie s'étend exclusivement aux défauts résultant d'une erreur de fabrication ou de matériau d'un appareil neuf du fabricant mentionné ci-dessous et acheté par vos soins. La prestation de garantie se limite selon notre décision soit à la résolution de tels défauts sur l'appareil, soit à l'échange de l'appareil.  
Veillez au fait que nos appareils, conformément au règlement, n'ont pas été conçus pour être utilisés dans un environnement professionnel, industriel ou artisanal. Il n'y a donc pas de contrat de garantie quand l'appareil a été utilisé professionnellement, artisanalement ou par des sociétés industrielles ou exposé à une sollicitation semblable pendant la durée de la garantie.
3. Sont exclus de notre garantie :
  - les dommages liés au non-respect des instructions de montage ou en raison d'une installation incorrecte, au non-respect du mode d'emploi (en raison par ex. du branchement de l'appareil sur la tension de réseau ou le type de courant incorrect), au non-respect des dispositions de maintenance et de sécurité ou résultant d'une exposition de l'appareil à des conditions environ-

F

nementales anormales ou d'un manque d'entretien et de maintenance.

- les dommages résultant d'une utilisation abusive ou non conforme (comme par ex. une surcharge de l'appareil ou une utilisation d'outils ou d'accessoires non autorisés), de la pénétration d'objets étrangers dans l'appareil (comme par ex. du sable, des pierres ou de la poussière), de l'utilisation de la force ou de la violence (comme par ex. les dommages liés aux chutes).

- les dommages sur l'appareil ou des parties de l'appareil résultant de l'usure normale liée à l'utilisation de l'appareil ou de toute autre usure naturelle.

F

4. La durée de garantie est de 3 ans et débute à la date d'achat de l'appareil. Les droits à la garantie doivent être revendiqués avant l'expiration de la durée de garantie dans un délai de deux semaines après avoir constaté le défaut. La revendication de droits à la garantie après expiration de la durée de garantie est exclue. La réparation ou l'échange de l'appareil n'entraîne ni une extension de la durée de garantie ni le début d'une nouvelle durée de garantie pour cet appareil ou toute autre pièce de rechange installée sur l'appareil. Cela est valable également dans le cas d'une intervention du service après-vente à domicile.

Pour les pièces d'usure, de consommation et manquantes, nous renvoyons aux restrictions de cette garantie conformément aux informations du service après-vente de ce mode d'emploi.

**Hornbach Baumarkt AG,**  
**Hornbachstraße 11, 76879 Bornheim / Germany**  
[www.hornbach.com](http://www.hornbach.com)

## **Indice**

1. Avvertenze sulla sicurezza
2. Descrizione dell'apparecchio ed elementi forniti
3. Utilizzo proprio
4. Caratteristiche tecniche
5. Prima della messa in esercizio
6. Uso
7. Sostituzione del cavo di alimentazione
8. Manutenzione e cura
9. Anomalie
10. Smaltimento
11. Dichiarazione di conformità CE
12. Certificato di garanzia



### **Pericolo!**

Nell'usare gli apparecchi si devono rispettare diverse avvertenze di sicurezza per evitare lesioni e danni. Quindi leggete attentamente queste istruzioni per l'uso/le avvertenze di sicurezza. Conservate bene le informazioni per averle a disposizione in qualsiasi momento. Se date l'apparecchio ad altre persone, consegnate queste istruzioni per l'uso/le avvertenze di sicurezza insieme all'apparecchio. Non ci assumiamo alcuna responsabilità per incidenti o danni causati dal mancato rispetto di queste istruzioni e delle avvertenze di sicurezza.

### **1. Avvertenze sulla sicurezza**

I

#### **Pericolo!**

**Leggete tutte le avvertenze di sicurezza e le istruzioni.** Dimenticanze nel rispetto delle avvertenze di sicurezza e delle istruzioni possono causare scosse elettriche, incendi e/o gravi lesioni.

**Conservate tutte le avvertenze e le istruzioni per eventuali necessità future.**

#### **Spiegazione della targhetta di avvertenze sull'apparecchio (vedi Fig. 12)**

1. Avvertenza
2. Proteggere dalla pioggia e dall'umidità.
3. Leggere le istruzioni per l'uso prima della messa in esercizio.
4. Staccate subito la spina dalla presa di corrente se il cavo è danneggiato o tagliato.
5. Indossate occhiali protettivi, cuffie antirumore e casco.
6. Indossate stivali di sicurezza.
7. Indossate guanti protettivi.
8. Staccate la spina dalla presa prima di manutenzione, pulizia e riparazione.
9. Tenete le altre persone lontane dalla zona di pericolo.
10. Mantenetevi una distanza di almeno 10 m da linee aeree di contatto.

La parola “elettrotensile” impiegata nelle avvertenze di sicurezza si riferisce a utensili azionati elettricamente (con cavo di alimentazione) e a elettrotensili a batteria (senza cavo di alimentazione).

### 1. Sicurezza sul posto di lavoro

- a) **Tenete la vostra zona di lavoro pulita e ben illuminata.** Il disordine e l'illuminazione insufficiente della zona di lavoro possono provocare incidenti.
- b) **Non lavorate con l'elettrotensile in zone a rischio di esplosioni dove si trovino liquidi, gas o polveri infiammabili.** Gli elettrotensili producono scintille che possono causare l'incendio di polvere o vapori.
- c) **Durante l'uso dell'elettrotensile tenete lontani bambini ed altre persone.** In caso di distrazione potete perdere il controllo sull'apparecchio.

### 2. Sicurezza elettrica

- a) **La spina di collegamento dell'elettrotensile deve essere idonea alla presa. La spina non deve venire modificata in alcun modo. Non usate delle spine con adattatore insieme ad elettrotensili protetti da un collegamento a terra.** Le spine non modificate e le prese idonee diminuiscono il rischio di una scossa elettrica.
- b) **Evitate il contatto del corpo con superfici collegate a terra come quelle di tubi, radiatori, fornelli e frigoriferi.** Aumenta il rischio di scosse elettriche se il corpo dell'utilizzatore è collegato a terra.
- c) **Tenete lontano l'apparecchio da pioggia o umidità.** La penetrazione di acqua in un elettrotensile aumenta il rischio di una scossa elettrica.
- d) **Non usate il cavo per scopi diversi da quelli a cui è destinato, per trasportare l'elettrotensile, per appenderlo o per estrarre la spina dalla presa di corrente. Tenete il cavo lontano da calore, olio, spigoli vivi o parti dell'apparecchio che si**

**muovano.** I cavi danneggiati o aggrovigliati aumentano il rischio di una scossa elettrica.

- e) Se lavorate con un elettroutensile all'aperto usate soltanto dei cavi di prolunga omologati per le zone esterne.** L'uso di un cavo di prolunga adatto per la zona esterna diminuisce il rischio di una scossa elettrica.
- f) Se non è possibile evitare l'impiego dell'elettroutensile in ambienti umidi, utilizzate un interruttore di sicurezza per correnti di guasto.** L'impiego di un interruttore di sicurezza per correnti di guasto riduce il pericolo di una scossa elettrica.

### 3. Sicurezza delle persone

- a) Siate sempre attenti, prestate attenzione a quello che fate ed apprestatevi a usare con prudenza l'elettroutensile. Non usate l'elettroutensile se siete stanchi o sotto l'influsso di sostanze stupefacenti, alcol o medicinali.** Un attimo di disattenzione durante l'uso dell'elettroutensile può causare gravi lesioni.
- b) Portate i dispositivi individuali di protezione e sempre degli occhiali protettivi.** Se indossate dispositivi individuali di protezione come maschera antipolvere, scarpe di sicurezza con soles antidrucciolevoli, casco protettivo o cuffie antirumore a seconda dell'impiego dell'elettroutensile, il rischio di lesioni diminuisce notevolmente.
- c) Evitate una messa in esercizio inavvertita. Accertatevi che l'elettroutensile sia disinserito prima di collegarlo all'alimentazione di corrente e/o alla batteria, di sollevarlo o spostarlo.** Se durante il trasporto dell'elettroutensile avete il dito sull'interruttore o se collegate l'apparecchio acceso all'alimentazione di corrente, ciò può provocare degli incidenti.
- d) Prima di accendere l'elettroutensile, togliete gli utensili di regolazione o i cacciaviti.** Un utensile o una chiave che si trova in una parte rotante dell'apparecchio può provocare delle lesioni.
- e) Evitate una posizione di lavoro insolita. Cercate una posizio-**



ne sicura e tenetevi sempre in equilibrio. Così potete controllare meglio l'elettrostrumento in caso di situazioni inaspettate.

- f) **Portate indumenti adatti. Non portate indumenti ampi o gioielli. Tenete capelli, indumenti e guanti lontani dalle parti rotanti.** Indumenti ampi, gioielli o capelli lunghi possono rimanere impigliati nelle parti rotanti.
- g) **Se si possono montare dei dispositivi per l'aspirazione della polvere e per la raccolta della polvere assicuratevi che siano collegati e vengano usati in modo corretto.** L'impiego dell'aspirazione della polvere può diminuire i rischi dovuti alla polvere.

#### 4. Impiego e trattamento dell'elettrostrumento

- a) **Non sovraccaricate l'apparecchio. Usate l'elettrostrumento adatto per il vostro lavoro.** Con l'elettrostrumento adatto lavorate in modo migliore e più sicuro nel range di prestazioni indicato.
- b) **Non usate l'elettrostrumento se il suo interruttore è difettoso.** Un elettrostrumento che non si può più accendere o spegnere è pericoloso e deve venire riparato.
- c) **Staccate la spina dalla presa di corrente e/o estraete la batteria prima di impostare l'utensile, cambiare accessori montati o mettere da parte l'apparecchio.** Questa precauzione evita l'accensione inavvertita dell'elettrostrumento.
- d) **Se non usate gli elettrostrumenti teneteli al di fuori dalla portata dei bambini. Non permettete l'uso dell'apparecchio a persone che non lo conoscano bene o non abbiano letto queste istruzioni.** Gli elettrostrumenti sono pericolosi se sono usati da persone inesperte.
- e) **Trattate gli elettrostrumenti con cura. Verificate che il funzionamento delle parti mobili sia in ordine e che non siano bloccate, rotte o danneggiate in tal modo da compromettere il funzionamento dell'elettrostrumento. Fate riparare le parti danneggiate prima dell'impiego dell'apparecchio.** Molti incidenti sono causati da elettrostrumenti la cui manutenzione non è

stata eseguita correttamente.

- f) **Tenete le lame affilate e pulite** . Gli utensili di taglio tenuti con cura con spigoli taglienti affilati si bloccano raramente e si muovono più facilmente.
- g) **Utilizzate l'elettro utensile, utensili, accessori ecc. conformemente a queste istruzioni. Tenete conto delle condizioni di lavoro e dell'attività da svolgere.** L'uso di elettro utensili per scopi diversi da quelli previsti può provocare delle situazioni pericolose.

#### 5. Servizio assistenza

- a) **Fate riparare il vostro elettro utensile solo da personale qualificato e con i pezzi di ricambio originali.** Così è garantito che la sicurezza dell'elettro utensile rimanga inalterata.

#### Avvertenze di sicurezza per tagliasiepi

- a) **QUESTO TAGLIASIEPI PUÒ PROVOCARE LESIONI ANCHE GRAVI!**

Leggete attentamente le avvertenze per usare, predisporre, mantenere, avviare e fermare correttamente il tagliasiepi. Informatevi bene su tutti gli elementi di regolazione e sull'uso appropriato del tagliasiepi.

- b) I bambini non devono mai utilizzare il tagliasiepi elettrico.
- c) Attenzione alle linee elettriche aeree.
- d) Si deve evitare l'utilizzo del tagliasiepi elettrico qualora vi siano persone, in particolare bambini, nelle vicinanze.
- e) Accertatevi sempre che il tagliasiepi elettrico si trovi correttamente in una delle posizioni di lavoro prestabilite prima che venga avviato il motore.
- f) Durante l'esercizio del tagliasiepi elettrico assicuratevi sempre di avere una posizione sicura, in particolare quando usate scale o piedistalli.
- g) Accertatevi sempre che durante l'uso del tagliasiepi elettrico siano montati tutti i dispositivi di sicurezza e tutte le impugnature.

Non tentate mai di utilizzare un taglia siepi elettrico incompleto o con modifiche non consentite.

- h) Esaminate sempre bene la zona di lavoro e prestate attenzione a eventuali pericoli che potreste non udire a causa del rumore del taglia siepi elettrico.
- i) **Indossate occhiali protettivi, cuffie antirumore e casco.**
- j) Il motore deve essere spento prima di:
  - pulire o eliminare un blocco,
  - controllare, eseguire la manutenzione o lavori sul taglia siepi,
  - lasciare incustodito il taglia siepi.

#### **Avvertenze di sicurezza per taglia siepi elettrici**

- **Tenete lontane dalla lama di taglio tutte le parti del corpo. Non cercate di togliere il materiale tagliato o di tenere fermo il materiale da tagliare quando la lama è in funzione. Togliete il materiale tagliato che si è bloccato solo quando l'apparecchio è spento.** Un attimo di disattenzione durante l'uso del taglia siepi elettrico può causare lesioni gravi.
- **Portate il taglia siepi elettrico tenendolo per l'impugnatura con la lama ferma. In caso di trasporto o di conservazione del taglia siepi elettrico mettete sempre la copertura di protezione.** L'uso accurato dell'apparecchio riduce il pericolo di lesioni causate dalla lama.
- **Tenete lontano il cavo dall'area di taglio.** Durante il lavoro il cavo può essere nascosto dai cespugli e venire tagliato inavvertitamente.
- Prima di iniziare a tagliare la siepe controllate che in essa non si nascondano oggetti, come per es. recinzioni metalliche.
- Per diminuire ulteriormente il pericolo di scosse elettriche vi consigliamo di impiegare un interruttore di sicurezza per correnti di guasto con una corrente di scatto pari o inferiore a 30 mA.
- Tenete il taglia siepi elettrico in modo corretto, per es. con tutte e due le mani se ci sono due impugnature.
- Se il dispositivo di taglio si blocca, per es. a causa di rami spessi,

il tagliaiepi elettrico deve essere subito spento e si deve estrarre le spina dalla presa di corrente. Solo ora si può eliminare la causa del blocco.

- Il tagliaiepi elettrico deve essere regolarmente controllato a regola d'arte e sottoposto a manutenzione. Le lame danneggiate devono essere sostituite solo in coppia. In caso di danni dovuti a una caduta o a colpi, l'apparecchio deve essere assolutamente controllato da un tecnico specializzato.
- Non utilizzate l'apparecchio con un dispositivo di taglio danneggiato o eccessivamente consumato.
- Quando usate il tagliaiepi elettrico, badate sempre che tutte le impugnature e tutti i dispositivi di protezione siano montati.

I

Questo apparecchio non è destinato a essere usato da persone (bambini compresi) con capacità fisiche, sensoriali o mentali limitate o che manchino di esperienza e/o conoscenze, a meno che non vengano sorvegliati da una persona responsabile per la loro sicurezza o abbiano ricevuto da questa istruzioni su come usare l'apparecchio. I bambini devono essere sorvegliati per assicurarsi che non giochino con l'apparecchio.

**Conservate le avvertenze di sicurezza in un luogo sicuro.**

## 2. Descrizione dell'apparecchio ed elementi forniti

### 2.1 Descrizione dell'apparecchio (Fig. 1/2)

1. Barra
2. Impugnatura di comando
3. Impugnatura
4. Supporto antistrappo
5. Cavo di alimentazione
6. Protezione barra
7. Interruttore ON/OFF
8. Interruttore di sicurezza
9. Asta di prolunga
10. Tracolla
11. Unità motore
12. Leva di blocco
13. Leva di arresto
14. Copertura protettiva
15. Sbloccaggio per regolazione impugnatura

### 2.2 Elementi forniti

- Cesioie per siepi
- Calotta protettiva

Verificate che l'articolo sia completo sulla base degli elementi forniti descritti. In caso di parti mancanti, rivolgetevi al nostro Centro Servizio Assistenza o al punto vendita in cui avete acquistato l'apparecchio presentando un documento di acquisto valido entro e non oltre i 5 giorni lavorativi dall'acquisto dell'articolo. Al riguardo fate attenzione alla Tabella Garanzia nelle informazioni sul Servizio Assistenza alla fine delle istruzioni.

- Aprite l'imballaggio e togliete con cautela l'apparecchio dalla confezione.
- Togliete il materiale d'imballaggio e anche i fermi di trasporto / imballo (se presenti).

- Controllate che siano presenti tutti gli elementi forniti.
- Verificate che l'apparecchio e gli accessori non presentino danni dovuti al trasporto.
- Se possibile, conservate l'imballaggio fino alla scadenza della garanzia.

**Pericolo!**

**L'apparecchio e il materiale d'imballaggio non sono giocattoli!  
I bambini non devono giocare con sacchetti di plastica, film e piccoli pezzi! Sussiste pericolo di ingerimento e soffocamento!**

**3. Utilizzo proprio**

Attenzione! Questo tagliasiepi elettrico è adatto a tagliare siepi, ce-  
spugli e arbusti.

Attenzione! Non utilizzate l'apparecchio per tagliare erba.

L'apparecchio deve venire usato solamente per lo scopo a cui è des-  
tinato. Ogni altro tipo di uso che esuli da quello previsto non è un uso  
conforme. L'utilizzatore/l'operatore, e non il costruttore, è responsabi-  
le dei danni e delle lesioni di ogni tipo che ne risultino.

Tenete presente che i nostri apparecchi non sono stati costruiti per  
l'impiego professionale, artigianale o industriale. Non ci assumiamo  
alcuna garanzia quando l'apparecchio viene usato in imprese com-  
merciali, artigianali o industriali, o in attività equivalenti.

#### 4. Caratteristiche tecniche

Tensione nominale .....	230-240 V~ 50 Hz
Potenza assorbita .....	900 W
Lunghezza di taglio .....	410 mm
Lunghezza della barra .....	480 mm
Distanza dei denti .....	20 mm
Tagli/min .....	2000
Spessore max. di taglio .....	15 mm
Livello misurato di pressione acustica $L_{pA}$ .....	90,22 dB (A)
Incertezza $K_{pA}$ .....	3 dB (A)
Livello misurato di potenza acustica $L_{WA}$ .....	105 dB (A)
Incertezza $K_{WA}$ .....	3 dB (A)
Livello garantito di potenza acustica $L_{WA}$ .....	106 dB (A)
Vibrazioni mano-braccio misurate sull'impugnatura anteriore $a_{hv}$ .....	2,725 m/s <sup>2</sup>
Vibrazioni mano-braccio misurate sull'impugnatura posteriore $a_{hv}$ .....	3,056 m/s <sup>2</sup>
Incertezza K .....	1,5 m/s <sup>2</sup>
Peso .....	ca. 5,3 kg

Il rumore dell'apparecchio può superare gli 85 dB(A). In questo caso è necessario che l'utilizzatore prenda delle misure di protezione dal rumore. Il rumore viene misurato secondo EN 60745-1. Il valore delle vibrazioni emesse sull'impugnatura è stato rilevato secondo EN 60745-1.

Il valore di emissione di vibrazioni indicato è stato misurato secondo un metodo di prova normalizzato e può essere usato per il confronto tra elettrotensili di marchi diversi.

Il valore di emissione di vibrazioni indicato può essere utilizzato anche per una valutazione preliminare dell'esposizione.

#### Avvertimento!

I valori effettivi delle vibrazioni possono variare da quelli indicati a seconda di come viene impiegato il prodotto! Prendete le precauzioni necessarie per evitare sollecitazioni dovute a vibrazioni! Al riguardo tenete in considerazione tutto lo svolgimento del lavoro, quindi anche i momenti in cui il prodotto funziona senza carico o è disinserito. Le misure adeguate comprendono anche la regolare manutenzione e la pulizia del prodotto e degli accessori, lavorare con le mani calde, eseguire pause a intervalli regolari e pianificare bene lo svolgimento del lavoro.

#### **Limitate al minimo lo sviluppo di rumore e le vibrazioni!**

- Utilizzate soltanto apparecchi in perfetto stato.
- Eseguite regolarmente la manutenzione e la pulizia dell'apparecchio.
- Adattate il vostro modo di lavorare all'apparecchio.
- Non sovraccaricate l'apparecchio.
- Fate eventualmente controllare l'apparecchio.
- Spegnete l'apparecchio se non lo utilizzate.
- Indossate i guanti.

#### **Attenzione!**

##### **Rischi residui**

**Anche se questo elettrotensile viene utilizzato secondo le norme, continuano a sussistere rischi residui. In relazione alla struttura e al funzionamento di questo elettrotensile potrebbero presentarsi i seguenti pericoli:**



1. Danni all'apparato respiratorio nel caso in cui non venga indossata una maschera antipolvere adeguata.
2. Danni all'udito nel caso in cui non vengano indossate cuffie antirumore adeguate.
3. Danni alla salute derivanti da vibrazioni mano-braccio se l'apparecchio viene utilizzato a lungo, non viene tenuto in modo corretto o se la manutenzione non è appropriata.

## **5. Prima della messa in esercizio**

Prima di inserire la spina nella presa di corrente assicuratevi che i dati sulla targhetta di identificazione corrispondano a quelli di rete.

### **Avvertenza!**

**Staccate sempre la spina di alimentazione prima di ogni impostazione all'utensile.**

**La spina di collegamento dell'elettro utensile deve essere idonea alla presa. La spina non deve venire modificata in alcun modo. Non usate delle spine con adattatore insieme ad elettro utensili protetti da un collegamento a terra.**

Le spine non modificate e le prese adatte diminuiscono il rischio di una scossa elettrica.

**Evitate il contatto del corpo con superfici collegate a terra come quelle di tubi, radiatori, fornelli e frigoriferi.** Il rischio di scosse elettriche aumenta se il corpo dell'utilizzatore ha contatto con la terra.

**Se lavorate con un elettro utensile all'aperto, usate soltanto dei cavi di prolunga omologati per le zone esterne.** L'uso di un cavo di prolunga adatto per la zona esterna diminuisce il rischio di una scossa elettrica.

**Se non è possibile evitare l'impiego dell'elettro utensile in ambienti umidi, utilizzate un interruttore di sicurezza per correnti di guasto.**

L'impiego di un interruttore di sicurezza per correnti di guasto riduce il pericolo di una scossa elettrica.

Si consiglia di collegare l'apparecchio solo a un'alimentazione di corrente che sia protetta da un dispositivo di protezione per correnti di guasto con una corrente di scatto di max. 30 mA.

### **Montaggio dell'impugnatura di comando (Fig. da 3a a 3c)**

Allentate la vite di fissaggio (Fig. 3a/Pos. A) dall'impugnatura di comando e aprite la staffa di fissaggio (Fig. 3b/Pos. B). Ora inserite l'impugnatura di comando come indicato nella Fig. 3b sull'unità motore (Fig. 3b/Pos. 11). Poi chiudete la staffa di fissaggio e fissate con la relativa vite.

### **Montaggio di asta di prolunga e barra (Fig. 4a – 4c)**

A seconda dell'altezza di lavoro necessaria potete utilizzare il taglia-siepi elettrico con o senza asta di prolunga (Fig. 2/Pos. 9). A tale scopo dovete allentare la vite di fissaggio dell'unità motore (Fig. 4a/Pos. C). Togliete la copertura protettiva (Fig. 2/Pos. 14) dall'asta di prolunga e inserite l'asta nella sede dell'unità motore. Nell'inserire l'asta di prolunga si deve fare attenzione che il pulsante di sicurezza scatti in posizione nel foro della sede (Fig. 4b/Pos. D). Ora fissate l'asta di prolunga con la vite di fissaggio. Per montare la barra allentate la vite di fissaggio (Fig. 4c/Pos. C). Togliete la copertura protettiva (Fig. 2/Pos. 14) dall'unità della barra e inserite l'unità nella sede dell'asta di prolunga. Nel far ciò fare di nuovo attenzione che il pulsante di sicurezza scatti in posizione nel foro della sede (cfr. Fig. 4b/Pos. D). Ora fissate la barra con la vite di fissaggio.

### **Regolazione dell'angolo di inclinazione (Fig. 5a - Fig. 5c)**

**Attenzione:** staccate la spina dalla presa di corrente prima di regolare l'angolo di inclinazione. La lama di taglio può venire inclinata per garantire una posizione di lavoro ottimale.

Tirate indietro la leva di blocco (Fig. 5a/Pos. 12). Poi afferrate la leva di regolazione (Fig. 5b/Pos. E). Con l'indice azionate la leva di arresto (Fig. 5b/Pos. 13) e mollatela di nuovo dopo aver regolato l'angolo di inclinazione. Nel far ciò assicuratevi che la leva di arresto sia scattata correttamente in posizione. Poi riportate in avanti la leva di blocco (Fig. 5c/Pos. 12).

**Attenzione:** alla fine assicuratevi che la leva di blocco e la leva di arresto siano scattate correttamente in posizione.

**Attenzione:** il motore può surriscaldarsi durante l'esercizio.

### **Mettere la tracolla**

**Attenzione:** usate sempre la tracolla mentre lavorate. Spegnete sempre l'apparecchio prima di togliere la tracolla. Sussiste il pericolo di lesioni.

1. Agganciate il moschettone della chiusura di sicurezza come indicato nella Fig. 6/Pos. G nel supporto della tracolla.
2. Mettete la tracolla appoggiandola sulla spalla.
3. Regolate la lunghezza della tracolla in modo che il supporto si trovi all'altezza del fianco e possiate lavorare senza fatica.

### **Avvertenza:**

La tracolla è dotata di uno sbloccaggio di sicurezza (Fig. 6/Pos. F) che permette di staccarla rapidamente dall'apparecchio in caso di pericolo. Lo sbloccaggio di protezione si aziona tirandolo verso l'alto.

### **Regolazione dell'impugnatura (Fig. 6)**

**Attenzione:** staccate la spina prima di regolare l'impugnatura.

Premete lo sbloccaggio (Fig. 6/Pos. 15) per portare l'impugnatura nella posizione desiderata (-90°/-45°/0°/45°/90°).

Fate attenzione che lo sbloccaggio scatti in posizione in modo sicuro!

## **6. Uso**

Collegate il cavo di alimentazione dell'apparecchio al connettore (Fig. 7/Pos. B) e assicurate il cavo (Fig. 7/Pos. 5) con il supporto anti-strappo (Fig. 7/Pos. 4).

### **Interruttore ON/OFF**

**Attenzione!** Per evitare che venga inserito inavvertitamente, l'apparecchio è dotato di un interruttore di sicurezza (Fig. 6/Pos. 8) che deve essere premuto prima di poter premere l'interruttore ON/OFF (Fig. 6/Pos. 7). Lasciando andare l'interruttore ON/OFF l'apparecchio si spegne. Eseguite questa operazione più volte per assicurarvi che l'apparecchio funzioni correttamente.

### **Facendo ciò prestate attenzione all'estremità delle lame.**

- Controllate il funzionamento delle lame. Le lame a doppio taglio sono controrotanti e garantiscono così alte prestazioni di taglio e un movimento regolare.
- Prima dell'uso fissate il cavo di prolunga nel supporto antistrappo (vedi Fig. 7).
- Per l'esercizio all'aperto si devono usare i cavi di prolunga omologati a questo scopo.
- Accertatevi di essere in posizione sicura e tenetelo saldamente con entrambe le mani a una certa distanza dal corpo. Prima di accendere l'apparecchio assicuratevi che non sia a contatto con oggetti.

### Istruzioni di lavoro

- Oltre alle siepi l'apparecchio può essere usato anche per tagliare cespugli e arbusti.
- Le lame controrotanti a doppio taglio consentono di tagliare in ambedue le direzioni (vedi Fig. 8).
- Per ottenere un'altezza omogenea della siepe si consiglia di tendere un filo all'altezza voluta come linea di riferimento. I rami che sporgono vengono tagliati (vedi Fig. 9).
- Le superfici laterali di una siepe vengono tagliate dall'alto verso il basso con movimenti a semicerchio (vedi Fig. 10).
- Osservate la protezione antirumore e le norme locali. L'utilizzo dell'apparecchio può essere limitato o vietato in determinati giorni (ad es. di domenica o nei giorni festivi), in determinati orari (durante la pausa pranzo, di notte) o in determinate zone (ad es. località di cura, cliniche, ecc.).
- Durante le operazioni di taglio fate attenzione a non toccare oggetti, ad es. recinzioni metalliche o sostegni per piante. Ciò può danneggiare la barra della lama.
- Tenete sempre l'apparecchio saldamente con entrambe le mani: una mano sull'impugnatura posteriore e l'altra su quella anteriore. Il pollice e le altre dita devono circondare saldamente le impugnature.
- In caso di bloccaggio delle lame a causa di oggetti solidi, spegnete subito l'apparecchio, staccate la spina e poi togliete l'oggetto.
- Lavorate sempre allontanandovi dalla presa di corrente. Per questo prima di iniziare a lavorare definite la direzione di taglio.
- Fate attenzione che il cavo di prolunga resti lontano dalla zona di lavoro. Non passate mai il cavo sopra la siepe, dove potrebbe entrare facilmente in contatto con le lame.
- Evitate un'eccessiva sollecitazione dell'apparecchio durante il lavoro.
- Si consiglia di tagliare le siepi a forma trapezoidale per evitare che i rami più bassi perdano le foglie. Ciò corrisponde allo sviluppo naturale delle piante e permette quindi una crescita ottimale delle

siepi. Con le operazioni di taglio vengono eliminati solo i getti annuali nuovi, creando così una chioma folta e una buona protezione dalla vista.

## 7. Sostituzione del cavo di alimentazione

### **Pericolo!**

Se il cavo di alimentazione di questo apparecchio viene danneggiato deve essere sostituito dal produttore, dal suo servizio di assistenza clienti o da una persona al pari qualificata al fine di evitare pericoli.

## 8. Manutenzione e cura

### **Pericolo!**

Prima di qualsiasi lavoro di pulizia staccate la spina dalla presa di corrente.

- Tenete sempre l'utensile asciutto e pulito e al riparo da olio o grasso.
- Portate occhiali protettivi per proteggere gli occhi durante la pulizia.
- Per un uso sicuro e a regola d'arte tenete sempre puliti l'utensile e le fessure di aerazione.
- Controllate che le griglie di aerazione del motore e dell'interruttore ON/OFF non presentino polvere o corpi estranei. Togliete i depositi di polvere con una spazzola morbida.
- Eventualmente pulite l'involucro dell'utensile con un panno morbido e umido. Potete usare un detergente non aggressivo, ma non alcol, benzina o altri detersivi.
- Per pulire le parti in materiale plastico non usate in nessun caso detersivi corrosivi.
- Lubrificate a intervalli regolari tutte le parti mobili.
- Controllate a intervalli regolari tutti i fissaggi, che con il passare del tempo possono allentarsi a causa delle vibrazioni.

## 9. Anomalie

### **L'apparecchio non funziona**

Controllate che il cavo di alimentazione sia collegato correttamente e controllate i fusibili di rete. Nel caso in cui l'apparecchio non funzioni pur in presenza di tensione, speditelo all'indirizzo riportato dell'assistenza clienti.



## 10. Smaltimento



Solo per paesi membri dell'UE

Non smaltite gli elettroutensili nei rifiuti domestici!

Secondo la direttiva europea 2012/19/CE sui rifiuti di apparecchiature elettriche ed elettroniche e il suo recepimento nelle normative nazionali, gli elettroutensili usati devono venire raccolti separatamente e venire smaltiti in modo ecocompatibile.

Alternativa di riciclaggio alla richiesta di restituzione:  
il proprietario dell'apparecchio elettrico è tenuto in alternativa, invece della restituzione, a collaborare in modo che lo smaltimento venga eseguito correttamente in caso ceda l'apparecchio. L'apparecchio vecchio può anche venire consegnato ad un centro di raccolta che provvede poi allo smaltimento secondo le norme nazionali sul riciclaggio e sui rifiuti. Non ne sono interessati gli accessori e i mezzi ausiliari senza elementi elettrici forniti insieme ai vecchi apparecchi.

La ristampa o qualsiasi tipo di riproduzione, anche parziale, della documentazione e dei documenti d'accompagnamento dei prodotti è consentita solo con l'esplicita autorizzazione da parte di Hornbach Baumarkt AG.

Con riserva di apportare modifiche tecniche



## 11. Dichiarazione di conformità CE

### Dichiarazione di conformità



Si dichiara, che il prodotto descritto  
nella sezione Dati tecnici :



#### Tagliasiepi elettrico PE-EHH 9048

fabbricato per:

**Hornbach Baumarkt AG**  
Hornbachstraße 11  
76879 Bornheim / Germania

è conforme alle seguenti direttive:

**Direttiva Macchine 2006/42/EC**  
**Direttiva Outdoor 2000/14/EC (+2005/88/EC)**  
**Direttiva EMC 2014/30/EU**

e in conformit. alle seguenti norme armonizzate:

**EN 60745-1/A11:2010**  
**EN ISO 10517/A1:2013**  
**EN 55014-1/A2:2011**  
**EN 55014-2/A2:2008**  
**EN 61000-3-2/A2:2009**  
**EN 61000-3-3:2008**

La conformità con la direttiva Outdoor viene  
dimostrata attraverso il rispetto dei seguenti valori  
per le emissioni:

Livello di potenza sonora misurato: 105 dB (A)  
Livello di potenza sonora garantito: 106 dB (A)

Andreas Back  
Direzione reparto qualità, tutela ambientale e  
CSR (responsabilità sociale d'impresa)  
Responsabile della documentazione tecnica

Bornheim, 11.01.2016

Hornbach Baumarkt AG  
Hornbachstraße 11  
76879 Bornheim / Deutschland

## 12. Certificato di garanzia

Gentili clienti,  
i nostri prodotti sono soggetti ad un rigido controllo di qualità. Se tuttavia una volta l'apparecchio non dovesse funzionare correttamente, ci scusiamo e vi preghiamo di rivolgervi al nostro Servizio Assistenza all'indirizzo indicato in questa scheda di garanzia o al punto vendita in cui avete acquistato l'apparecchio. Per la rivendicazione dei diritti di garanzia vale quanto segue:

1. Le presenti condizioni di garanzia regolano prestazioni di garanzia supplementari che il produttore su indicato concede in aggiunta alla garanzia legale agli acquirenti di nuovi apparecchi. La presente garanzia non tocca i vostri diritti al ricorso in garanzia previsti dalla legge. Le nostre prestazioni di garanzia sono per voi gratuite.
2. La prestazione di garanzia riguarda esclusivamente i difetti di un nuovo apparecchio da voi acquistato del produttore di cui sopra, riconducibili a errori di materiale o di produzione, ed è limitata, a nostra discrezione, all'eliminazione di questi difetti dell'apparecchio o alla sostituzione dell'apparecchio stesso. Tenete presente che i nostri apparecchi non sono stati costruiti per l'impiego artigianale, professionale o imprenditoriale. Pertanto un contratto di garanzia non viene concluso se l'apparecchio è stato usato entro il periodo di garanzia in attività artigianali, imprenditoriali o industriali o se è stato sottoposto a sollecitazioni equivalenti.
3. Sono esclusi dalla nostra garanzia:
  - Danni all'apparecchio causati dalla mancata osservanza delle istruzioni di montaggio o per un'installazione non corretta, dalla mancata osservanza delle istruzioni per l'uso (come ad es. collegamento a una tensione di rete o a un tipo di corrente non corretti), dalla mancata osservanza delle norme relative alla manutenzione e alla sicurezza, dall'esposizione dell'apparecchio a condizioni ambientali anomale o per la mancata esecuzione di

pulizia e manutenzione.

- Danni all'apparecchio dovuti a usi impropri o illeciti (come per es. sovraccarico dell'apparecchio o utilizzo di utensili di ricambio o accessori non consentiti), alla penetrazione di corpi estranei nell'apparecchio (come per es. sabbia, pietre o polvere, danni dovuti al trasporto), all'impiego della forza o a influssi esterni (come per es. danni causati da caduta).

- Danni all'apparecchio o a parti di esso da ricondurre a un'usura comune, dovuta all'uso o di altro tipo naturale.

4. Il periodo di garanzia è 3 anni e inizia alla data d'acquisto dell'apparecchio. I diritti di garanzia devono essere fatti valere prima della scadenza del periodo di garanzia, entro due settimane dopo avere accertato il difetto. È esclusa la rivendicazione di diritti di garanzia dopo la scadenza del relativo periodo. La riparazione o la sostituzione dell'apparecchio non comporta una proroga del periodo di garanzia e con questa prestazione per l'apparecchio o per pezzi di ricambio eventualmente installati non inizia un nuovo periodo di garanzia. Ciò vale anche nel caso in cui si ricorra a un servizio sul posto.

Per parti mancanti, di consumo e soggette a usura rimandiamo alle limitazioni di questa garanzia secondo le informazioni sul Servizio Assistenza di queste istruzioni per l'uso.

**Hornbach Baumarkt AG,**  
**Hornbachstraße 11, 76879 Bornheim / Germany**  
[www.hornbach.com](http://www.hornbach.com)

## **Inhoudsopgave**

1. Veiligheidsaanwijzingen
2. Beschrijving van het gereedschap en leveringsomvang
3. Reglementair gebruik
4. Technische gegevens
5. Vóór inbedrijfstelling
6. Bediening
7. Vervanging van de netaansluitleiding
8. Onderhoud
9. Storingen
10. Verwijdering
- NL** 11. CE - Conformiteitsverklaring
12. Garantiebewijs

### **Gevaar!**

Bij het gebruik van toestellen dienen enkele veiligheidsmaatregelen te worden nageleefd om lichamelijk gevaar en schade te voorkomen. Lees daarom deze handleiding / veiligheidsinstructies zorgvuldig door. Bewaar deze goed zodat u de informatie op elk moment kunt terugvinden. Mocht u dit toestel aan andere personen doorgeven, gelieve dan deze handleiding / veiligheidsinstructies mee te geven. Wij zijn niet aansprakelijk voor ongevallen of schade die te wijten zijn aan niet-naleving van deze handleiding en van de veiligheidsinstructies.

## **1. Veiligheidsaanwijzingen**

### **Gevaar!**

**Lees alle veiligheidsinstructies en aanwijzingen.** Nalatigheden bij de inachtneming van de veiligheidsinstructies en aanwijzingen kunnen elektrische schok, brand en/of zware letsels tot gevolg hebben. **Bewaar alle veiligheidsinstructies en aanwijzingen voor de toekomst.**

NL

### **Verklaring van het aanwijzingsbord op het toestel (zie fig. 12)**

1. Waarschuwing
2. Beschermen tegen regen en vocht.
3. Vóór inbedrijfstelling handleiding lezen.
4. Stekker onmiddellijk uit het stopcontact trekken als de kabel beschadigd of doorgesneden is.
5. Oogbescherming, gehoorbescherming en hoofdbescherming dragen.
6. Beschermende schoenen dragen.
7. Veiligheidshandschoenen dragen.
8. Voor onderhoudswerkzaamheden, reiniging en herstelling de netstekker uit het stopcontact verwijderen.
9. Hou derden weg uit de gevarezone.
10. Minimaal 10 m afstand tot bovenleidingen houden.

Het in de veiligheidsinstructies gebruikte begrip “elektrisch materieel” heeft betrekking op elektrische gereedschappen die op elektrische stroom (met netkabel) en op accu (zonder netkabel) draaien.

### 1. Werkplaatsveiligheid

- a) **Hou uw werkplaats schoon en goed verlicht.** Wanorde of niet verlichte werkplaatsen kunnen ongelukken veroorzaken.
- b) **Werk met het elektrische gereedschap niet in explosieve omgeving waarin brandbare vloeistoffen, gassen of stoffen aanwezig zijn.** Elektrisch gereedschap verwekt vonken die het stof of de dampen kunnen doen ontbranden.
- c) **Hou kinderen en andere personen tijdens het gebruik van het elektrische gereedschap weg.** Bij afleiding zou u de controle over het gereedschap kunnen verliezen.

NL

### 2. Elektrische veiligheid

- a) **De aansluitstekker van het elektrische gereedschap moet in het stopcontact passen. De stekker mag geenszins worden veranderd. Gebruik geen adapterstekkers samen met van randaarding voorziene elektrische gereedschappen.** Onveranderde stekkers en passende contactdozen verminderen het risico van een elektrische schok.
- b) **Vermijd lichamelijk contact met gearde oppervlakken, zoals van buizen, verwarmingstoestellen, fornuizen en koelkasten.** Er bestaat verhoogd risico door elektrische schok als uw lichaam geard is.
- c) **Stel elektrisch gereedschap niet bloot aan regen of nattigheid.** Door binnendringen van water in een elektrische apparatuur verhoogt het risico van een elektrische schok.
- d) **Ottrek de kabel niet aan zijn eigenlijke bestemming om het elektrische gereedschap te dragen, op te hangen of om de stekker uit de contactdoos te verwijderen. Hou de kabel weg van hitte, olie, scherpe kanten of bewogen componenten van het toestel.** Beschadigde of in de war gebrachte kabels ver-

hogen het risico van een elektrische schok.

- e) **Indien u met een elektrisch gereedschap in open lucht werkt, mag u enkel verlengkabels gebruiken die ook geschikt zijn om buiten te worden gebruikt.** Het gebruik van een voor buiten geschikte verlengkabel vermindert het risico van een elektrische schok.
- f) **Indien gebruikmaking van het elektrische gereedschap in vochtige omgeving niet te vermijden is dient u het gereedschap door een aardlekschakelaar te beveiligen.** Het gebruik van een aardlekschakelaar vermindert het risico van een elektrische schok.

### 3. Veiligheid van personen

- a) **Wees aandachtig, let op wat u doet en ga bij het gebruik van een elektrisch gereedschap met verstand te werk. Gebruik geen elektrisch gereedschap als u moe bent of onder de invloed bent van drugs, alcohol of geneesmiddelen.** Een moment van onoplettendheid bij het gebruik van het elektrische gereedschap kan zwaar letsel tot gevolg hebben.
- b) **Draag persoonlijke beschermingsmiddelen en altijd een veiligheidsbril.** Het dragen van persoonlijke beschermingsmiddelen zoals stofmasker, slipvaste veiligheidsschoenen, veiligheidshelm of gehoorbeschermer, naargelang het type en het gebruik van het elektrische materieel, vermindert het risico van letsel.
- c) **Vermijdt elke onbedoelde inwerkingstelling van het gereedschap. Vergewis u er zich van dat het elektrische gereedschap uitgeschakeld is voordat u het aansluit op de stroomtoevoer en/of de accu aansluit, het gereedschap in handen neemt of draagt.** Als u bij het dragen van het elektrische gereedschap de vinger op de schakelaar heeft of het toestel ingeschakeld op de stroomtoevoer aansluit kan dit ongelukken tot gevolg hebben.
- d) **Verwijder afstelgereedschap of sleutels alvorens het elektrische gereedschap in te schakelen.** Een gereedschap of sleutel

NL

die zich in een draaiende component van het toestel bevindt kan letsel tot gevolg hebben.

- e) **Vermijd elke abnormale lichaamshouding. Zorg voor een veilige stand en bewaar altijd uw evenwicht.** Daardoor kunt u het elektrische gereedschap in onverwachte situaties beter controleren.
- f) **Draag de gepaste kleding. Draag geen wijde kleding of sieraden. Hou haar, kleding en handschoenen weg van bewogen componenten.** Losse kleding, sieraden of lang haar kan door bewogen componenten worden gegrepen.
- g) **Indien stofzuiginrichtingen en stofopvanginrichtingen kunnen worden aangebracht, dient u er zich van te vergewissen dat deze aangesloten zijn en naar behoren worden gebruikt.** Gebruik van een stofafzuiging kan gevaren door stof verminderen.

NL

#### 4. Gebruik en omgaan met het elektrische gereedschap

- a) **Overbelast het toestel niet. Gebruik voor uw werk steeds het elektrische gereedschap dat daarvoor bedoeld is.** Met het gepaste elektrische materieel werkt u beter en veiliger in het opgegeven vermogensgebied.
- b) **Gebruik geen elektrisch gereedschap waarvan de schakelaar defect is.** En elektrisch gereedschap dat niet meer in of uit kan worden geschakeld is gevaarlijk en moet worden hersteld.
- c) **Verwijder de stekker uit de contactdoos en/of verwijder de accu voordat u het gereedschap afstelt, van accessoires verwisselt of het gereedschap wegzet.** Deze voorzorgsmaatregel voorkomt het onbedoeld starten van het elektrische gereedschap.
- d) **Bewaar niet gebruikte elektrische gereedschappen buiten bereik van kinderen. Laat het toestel niet door personen gebruiken die met dit toestel niet vertrouwd zijn of deze instructies niet hebben gelezen.** Elektrische gereedschappen zijn gevaarlijk als ze door onervaren personen worden gebruikt.



- e) **Onderhoud elektrische gereedschappen zorgvuldig. Controleer of bewegende componenten perfect werken en niet klem zitten, of stukken gebroken of beschadigd zijn zodat het elektrische gereedschap niet meer naar behoren kan werken. Laat beschadigde onderdelen herstellen voordat u het toestel opnieuw gebruikt.** Vele ongelukken zijn te wijten aan slecht onderhouden elektrisch gereedschap.
- f) **Hou uw snijgereedschap scherp en schoon.** Zorgvuldig onderhouden snijgereedschap met scherpe snijkanten gaat minder vaak klem gaan zitten en is gemakkelijker te leiden.
- g) **Gebruik het elektrisch materieel, accessoires, inzetgereedschappen enz. conform de aanwijzingen. Hou rekening met de werkomstandigheden en de te verrichten activiteit.** Het gebruik van elektrisch gereedschap voor andere toepassingen dan voorzien door de fabrikant kan gevaarlijke situaties tot gevolg hebben.

## 5. Service

- a) **Laat uw elektrisch gereedschap enkel door gekwalificeerd vakpersoneel en enkel met originele wisselstukken herstellen.** Zodoende is verzekerd dat de veiligheid van het elektrische gereedschap behouden blijft.

## Veiligheidsinstructies voor heggenscharen

- a) **DEZE HEGGENSCHAAR KAN ERNSTIGE VERWONDINGEN VEROORZAKEN!**  
Lees zorgvuldig de instructies om de heggenschaar naar behoren te gebruiken, voor te bereiden, te onderhouden, in gebruik te nemen en af te zetten. Maakt u zich vertrouwd met alle afstelonderdelen en met het doelmatig gebruik van de heggenschaar.
- b) Kinderen mogen de elektrische heggenschaar nooit gebruiken.
- c) Let op bovengrondse stroomleidingen.
- d) Zie af van het gebruik van de elektrische heggenschaar, als er zich personen, vooral kinderen, in de buurt bevinden.

- e) Zorg er altijd voor dat de elektrische heggenschaar zich in een van de voorgegeven werkstanden bevindt, voordat de motor gestart wordt.
- f) Zorg er tijdens het gebruik van de elektrische heggenschaar altijd voor, dat u veilig staat, in het bijzonder als u trapjes of een ladder gebruikt.
- g) Vergewis u er zich steeds van dat alle handgrepen en veiligheidssinrichtingen aangebracht zijn als u met de elektrische heggenschaar werkt. Probeer nooit een onvolledige elektrische heggenschaar of een heggenschaar met niet toegestane veranderingen te gebruiken.
- h) Maakt u zich altijd vertrouwd met uw omgeving en let op mogelijke gevaren die u wegens het geluid van de elektrische heggenschaar eventueel niet kunt horen.
- i) **Draag oogbescherming, gehoorbescherming en hoofdbescherming.**
- j) De motor moet worden afgezet voordat u:
- het toestel schoonmaakt of een blokkering verhelpt,
  - de heggenschaar controleert, onderhoudt of er werkzaamheden op verricht,
  - de heggenschaar onbeheerd achter laat.

NL

### **Veiligheidsinstructies voor elektrische heggenscharen**

- **Hou alle lichaamsdelen weg van het snijmes. Probeer niet het snoeisel te verwijderen of het te snoeien materiaal vast te houden terwijl het mes in beweging is. Verwijder vastzittend snoeisel enkel bij uitgeschakeld toestel.** Eén moment van onoplettendheid bij gebruik van de elektrische heggenschaar kan zware letsels tot gevolg hebben.
- **Draag de elektrische heggenschaar aan de greep bij stilstaand mes. Breng steeds de beschermende afdekking aan voordat u de elektrische heggenschaar transporteert of opbergt.** Zorgvuldige omgang met het toestel vermindert het gevaar

voor letsel door het mes.

- **Hou de kabel weg uit het snoeigebied.** Tijdens het snoeien kan de kabel in de struiken verborgen zijn en per ongeluk worden doorgeknipt.
- Voordat u begint de heg te snoeien, is het aan te raden de heg af te zoeken naar verborgen objecten b.v. draadafrasteringen.
- Om het gevaar van een elektrische schok verder te voorkomen is het aan te bevelen een aardlekschakelaar met een uitschakelstroom van 30 mA of minder te gebruiken.
- Hou de heggenschaar op de juiste manier, bijv. met beide handen, vast als er twee handgrepen aanwezig zijn.
- Als de snij-inrichting wordt geblokkeerd, bijv. door dikke takken enz., de elektrische heggenschaar onmiddellijk uitschakelen, de netstekker uit het stopcontact trekken en pas dan de oorzaak van de blokkering verhelpen.
- De heggenschaar dient regelmatig deskundig te worden gecontroleerd en onderhouden. Beschadigde messen enkel paarsgewijs vervangen. Als het toestel door val of stoot beschadigd is, is absoluut een vakkundige controle noodzakelijk.
- Gebruik het toestel niet met een beschadigde of te ver versleten snij-inrichting.
- Zorg er altijd voor dat alle handgrepen en veiligheidsvoorzieningen aangebracht zijn als u de elektrische heggenschaar gebruikt.

NL

Dit toestel is niet bedoeld om door personen (inclusief kinderen) met een beperkt fysiek, sensorisch en geestelijk vermogen of door personen die niet de nodige ervaring en/of kennis hebben, te worden gebruikt, tenzij dit onder toezicht van een persoon gebeurt die verantwoordelijk is voor hun veiligheid of die hen aanwijst, hoe het toestel moet worden gebruikt. Op kinderen moet toezicht worden gehouden om te voorkomen dat ze met het toestel spelen.

**Bewaar de veiligheidsvoorschriften goed.**

## 2. Beschrijving van het gereedschap en leveringsomvang

### 2.1 Beschrijving van het toestel (fig. 1/2)

1. Zwaard
2. Geleidingsgreep
3. Handgreep
4. Kabeltrekontlastingsklem
5. Netkabel
6. Zwaardbeschermer
7. Aan/Uit-schakelaar
8. Veiligheidsschakelaar
9. Verlengstaaf
10. Draagriem
11. Motoreenheid
12. Veiligheidshendel
13. Vastzethefboom
14. Beschermkap
15. Ontgrendeling voor verstelling handgreep

NL

### 2.2 Leveringsomvang

- Accuheggenschar
- Beschermkap

Gelieve de volledigheid van het artikel te controleren aan de hand van de beschreven omvang van de levering. Indien er onderdelen ontbreken, gelieve u dan binnen 5 werkdagen na aankoop van het artikel te wenden tot ons servicecenter of tot het verkooppunt waar u het apparaat heeft gekocht, en leg een geldig bewijs van aankoop voor. Gelieve daarvoor de garantietabel in de service-informatie aan het einde van de handleiding in acht te nemen.

- Open de verpakking en neem het toestel voorzichtig uit de verpakking.
- Verwijder het verpakkingsmateriaal alsmede verpakkings-/transportbeveiligingen (indien aanwezig).

- Controleer of de leveringsomvang compleet is.
- Controleer het toestel en de accessoires op transportschade.
- Bewaar de verpakking indien mogelijk tot het verloop van de garantieperiode.

**Gevaar!**

**Het toestel en het verpakkingsmateriaal zijn geen speelgoed voor kinderen! Kinderen mogen niet met plastic zakken, folies en kleine stukken spelen! Er bestaat inslik- en verstikkingsgevaar!**

**3. Reglementair gebruik**

LET OP! Deze elektrische heggenschaar is geschikt voor het snoeien van heggen, struiken en heesters.

NL

LET OP! Gebruik het toestel niet om gras te knippen.

De machine mag slechts voor werkzaamheden worden gebruikt waarvoor ze bedoeld is. Elk ander verder gaand gebruik is niet reglementair. Voor daaruit voortvloeiende schade of verwondingen van welke aard dan ook is de gebruiker/bediener, niet de fabrikant, aansprakelijk.

Wij wijzen erop dat onze gereedschappen overeenkomstig hun bestemming niet geconstrueerd zijn voor commercieel, ambachtelijk of industrieel gebruik. Wij geven geen garantie indien het gereedschap in ambachtelijke of industriële bedrijven alsmede bij gelijk te stellen activiteiten wordt gebruikt.

#### 4. Technische gegevens

nominale spanning.....	230-240 V ~ 50 Hz
opgenomen vermogen .....	900 W
snijlengte .....	410 mm
zwaardlengte .....	480 mm
afstand van de tanden .....	20 mm
sneden/min .....	2000
max. snijkraft .....	15 mm
gemeten geluidsdrukniveau $L_{pA}$ .....	90,22 dB(A)
onzekerheid $K_{pA}$ .....	3 dB(A)
gemeten geluidsdrukniveau $L_{WA}$ .....	105 dB(A)
onzekerheid $K_{WA}$ .....	3 dB(A)
gegarandeerd geluidsdrukniveau $L_{WA}$ .....	106 dB(A)
Hand-arm-trilling gemetenaan voorste handgreep $a_{hv}$ .....	2,725 m/s <sup>2</sup>
Hand-arm-trilling gemetenaan achterste handgreep $a_{hv}$ .....	3,056 m/s <sup>2</sup>
onzekerheid $K$ .....	1,5 m/s <sup>2</sup>
gewicht .....	ca. 5,3 kg

NL

Het geluid van de machine kan 85 dB(A) overschrijden. In dit geval zijn geluidswerende maatregelen voor de bediener vereist. Het geluid is gemeten volgens EN 60745-1. De waarde van de op de greep afgegeven trillingen is bepaald volgens EN 60745-1.

De opgegeven trillingsemissiewaarde is gemeten volgens een genormaliseerde testprocedure en kan worden gebruikt om elektrische gereedschappen onderling te vergelijken.

De vermelde trillingsemissiewaarde kan ook worden gebruikt om voor begin van de werkzaamheden de blootstelling te beoordelen.

### Waarschuwing!

Ongeacht hoe u het product gebruikt, kunnen de daadwerkelijke trillingswaarden afwijken van de vermelde! Neem maatregelen om u te beschermen tegen belasting door trillingen! Houd daarbij rekening met het volledige arbeidsproces en ook met tijdstippen, waarop het product zonder last werkt of uitgeschakeld is. Geschikte maatregelen bestaan onder andere uit een regelmatig onderhoud van het product en de opzetstukken, warm houden van de handen, regelmatige pauzes en een goede planning van de arbeidsprocessen.

### **Beperk de geluidsontwikkeling en vibratie tot een minimum!**

- Gebruik enkel intacte toestellen.
- Onderhoud en reinig het toestel regelmatig.
- Pas uw manier van werken aan het toestel aan.
- Overbelast het toestel niet.
- Laat het toestel indien nodig nazien.
- Schakel het toestel uit als het niet wordt gebruikt.
- Draag handschoenen.

NL

### **Voorzichtig!**

#### **Restrisico's**

**Er blijven altijd restrisico's over ook al wordt dit elektrisch gereedschap naar behoren bediend. Volgende gevaren kunnen zich voordoen in verband met de bouwwijze en uitvoering van dit elektrisch gereedschap:**

1. Longletsels indien geen gepaste stofmasker wordt gedragen.
2. Gehoorschade indien geen gepaste gehoorbeschermer wordt gedragen.
3. Schade aan de gezondheid die voortvloeit uit hand-arm-trillingen indien het toestel lang zonder onderbreking wordt gebruikt of niet naar behoren wordt gehanteerd en onderhouden.

## 5. Vóór inbedrijfstelling

Controleer of de gegevens vermeld op het kenplaatje overeenkomen met de gegevens van het stroomnet alvorens het gereedschap aan te sluiten.

### **Waarschuwing!**

**Verwijder altijd de netstekker uit het stopcontact voordat u het gereedschap anders afstelt.**

**De aansluitstekker van het elektrische gereedschap moet in het stopcontact passen. De stekker mag geenszins worden veranderd. Gebruik geen adapterstekkers samen met van randaarding voorziene elektrische gereedschappen.**

NL

Onveranderde stekkers en passende contactdozen verminderen het risico van een elektrische schok.

**Vermijd lichamelijk contact met gearde oppervlakken, zoals van buizen, verwarmingstoestellen, fornuizen en koelkasten.**

Er bestaat verhoogd risico door elektrische schok als uw lichaam geard is.

**Indien u met een elektrisch gereedschap in open lucht werkt, mag u enkel verlengkabels gebruiken die ook geschikt zijn om buiten te worden gebruikt.** Het gebruik van een voor buiten geschikte verlengkabel vermindert het risico van een elektrische schok.

**Indien gebruikmaking van het elektrische gereedschap in vochtige omgeving niet te vermijden is dient u het gereedschap door een aardlekschakelaar te beveiligen.**

Het gebruik van een aardlekschakelaar vermindert het risico van een elektrische schok.

Het is aan te bevelen het toestel enkel op een stroomtoevoer aan te sluiten die beveiligd is door een verliesstroom-veiligheidsinrichting (aardlekschakelaar) met een afschakelstroom van maximaal 30 mA.



### **Montage van de geleidingsgreep (fig. 3a – 3c)**

Bevestigingsschroef (fig. 3a/pos. A) van de geleidingsgreep losdraaien en de bevestigingsbeugel (fig. 3b/pos. B) openklappen. Nu de geleidingsgreep zoals weergegeven in fig. 3b op de motoreenheid (fig. 3b/pos. 11) steken. Aansluitend de bevestigingsbeugel dichtklappen en met de bevestigingsschroef zekeren.

### **Montage verlengstaaf en zwaard (fig. 4a – 4c)**

Afhankelijk van de vereiste werkhoogte kunt u de elektrische heggen-schaar met of ook zonder de verlengstaaf (afb. 2/pos. 9) gebruiken. Hiervoor moet u de bevestigingsschroef aan de motoreenheid (fig. 4a/pos. C) losdraaien. Neem de beschermkap (fig. 2/pos. 14) van de verlengstaaf en steek de verlengstaaf in de houder aan de motoreenheid. Bij het aanbrengen van de verlengstaaf dient u erop te letten, dat de zekeringsknop in de opening in de houder vergrendelt (fig. 4b/pos. D). Nu de verlengstaaf zekeren met de bevestigingsschroef. Om het zwaard te monteren, draait u de bevestigingsschroef los (fig. 4c/pos. C). Verwijder de beschermkap (fig. 2/pos. 14) van de zwaardeenheid en steek de zwaardeenheid in de houder aan de verlengstaaf. Daarbij dient u er weer op te letten, dat de zekeringsknop in de opening in de houder vergrendelt (fig. 4b/pos. D). Nu het zwaard zekeren met de bevestigingsschroef.

NL

### **Verstelling van de hellingshoek (fig. 5a - fig. 5c)**

**Let op:** Trek de netstekker uit het stopcontact voordat u de hellingshoek verstelt. Het snoeiblad kan schuin worden gezet teneinde een optimale werkpositie te verzekeren.

Trek de veiligheidshendel (fig. 5a/pos. 12) naar achteren. Aansluitend omvat u de instelhendel (fig. 5b/pos. E). Bedien met de wijsvinger de vastzethefboom (fig. 5b/pos. 13) en laat deze na het instellen van de gewenste hellingshoek weer los. Zorg er daarbij voor dat de vastzethefboom naar behoren vastklikt. Aansluitend de veiligheidshendel (afb. 5c/pos. 12) weer naar voren schuiven.

**Let op:** Controleer aansluitend of de veiligheidshendel en de vastzethefboom correct vergrendeld zijn.

**Let op:** De transmissie kan tijdens het gebruik warm worden.

### **Schouderriem aanleggen**

**Let op:** Draag een schouderriem bij het werken. Schakel het toestel steeds uit voordat u de schouderriem losmaakt. Er bestaat letselgevaar.

1. Haak de karabijnhaak van de veiligheidssluiting zoals weergegeven in fig. 6/pos. G in de riemhouder vast.
2. Leg de schouderriem over uw schouder.
3. Stel de riemlengte zo in, dat de riemhouder zich op heuphoogte bevindt en u moeiteloos kunt werken.

NL

### **Aanwijzing:**

De schouderriem is uitgerust met een veiligheidsontgrendeling (fig. 6/ pos. F), waarmee u de schouderriem bij gevaar snel los kunt maken van de machine. Trek daarvoor de veiligheidsontgrendeling omhoog.

### **Verstelling van de handgreep (fig. 6)**

**Let op:** Trek de netstekker uit het stopcontact voordat u de handgreep verstelt.

Druk op de ontgrendeling (fig. 6/ pos. 15) om de handgreep in de gewenste positie (-90°/-45°/0°/45°/90°) te brengen.

Let op veilig vergrendelen van de ontgrendeling!

## 6. Bediening

Sluit de aansluitkabel van het toestel aan op de stekker (fig. 7/pos. B) en zeker de aansluitkabel (afb. 7/pos. 5) met de trekontlasting (fig. 7/pos. 4).

### Aan/Uit-schakelaar

**LET OP!** Teneinde het onbedoeld inschakelen van het toestel te voorkomen, is het voorzien van een veiligheidsschakelaar (fig. 6/pos. 8), die ingedrukt moet worden, voordat de Aan/Uit-schakelaar (fig. 6/pos. 7) ingedrukt kan worden. Als u de Aan/Uit-schakelaar loslaat, wordt het gereedschap meteen uitgeschakeld. Voer deze procedure meermaals uit om er zeker van te zijn dat uw gereedschap naar behoren werkt.

NL

### Let daarbij op het uitlopen van de snoei- messen.

- Controleer de werking van de snoeimessen. De aan weerskanten snijdende messen draaien tegengesteld en garanderen bijgevolg een hoog snoeivermogen en een rustige loop.
- Hang vóór gebruik de verlengkabel op in de overeenkomstige kabeltrekontlastingsklem (zie fig. 7).
- In open lucht dienen verlengkabels te worden gebruikt die ervoor goedgekeurd zijn.
- Let op een veilige stand en houd het apparaat met beide handen en op afstand van het eigen lichaam goed vast. Let er voor het inschakelen op, dat het toestel niet in contact komt met voorwerpen.

### Werkinstructies

- Behalve voor heggen kan een elektrische heggenschaar ook voor het snoeien van struiken en heesters worden gebruikt.
- De aan weerskanten snijdende contraroterende messen maken het snoeien in beide richtingen mogelijk (zie fig. 8).
- Teneinde de haag gelijkmatig hoog te snoeien is het aan te raden een draad als richtsnoer langs de kant van de haag te spannen. De uitstekende takken worden afgesneden (zie fig. 9).
- De zijvlakken van een haag worden met boogvormige bewegingen van beneden naar boven gesnoeid (zie fig. 10).
- Voorkom geluidsoverlast en houd u aan de plaatselijke voorschriften. Het gebruik van het toestel kan op bepaalde dagen (bijv. zon- en feestdagen), op bepaalde tijden van de dag (middaguur, nachtrust) of in speciale gebieden (bijv. kuuroorden, klinieken, etc.) slechts beperkt toegestaan of verboden zijn.
- Let er tijdens het snoeien op dat u niet in contact komt met voorwerpen als bijv. afrasteringen van draad of plantensteunen. Hierdoor kan schade aan de messenbalk ontstaan.
- Houd het toestel altijd met beide handen goed vast, met een hand aan de achterste en met de andere hand aan de voorste handgreep. Duimen en vingers moeten de handgrepen vast omsluiten.
- Schakel bij blokkering van de messen door vaste voorwerpen het toestel onmiddellijk uit, trek de netstekker uit het stopcontact en verwijder dan het voorwerp.
- Werk altijd van het stopcontact af. Leg altijd voor begin van de werkzaamheden de snoeirichting vast.
- Let erop dat de verlengkabel op afstand van het werkgedeelte blijft. Leg de kabel nooit over de heg, waar hij makkelijk door de messen kan worden gegrepen.
- Voorkom overbelasting van het toestel tijdens de werkzaamheden.
- Het is aan te raden om heggen in de vorm van een trapezium te snoeien, om kaal worden van de onderste takken te voorkomen. Dit komt overeen met de natuurlijke groei van de plant en laat

heggen optimaal gedijen. Bij het snoeien worden alleen de nieuwe jaarloten gekort, zo vormt zich een dichte vertakking en een goede bescherming tegen inkijk.

## 7. Vervanging van de netaansluitleiding

### **Gevaar!**

Als de netaansluitleiding van dit apparaat beschadigd wordt, dan moet hij door de fabrikant of diens klantendienst of door een gelijkwaardig gekwalificeerde persoon vervangen worden, om gevaren te vermijden.

## 8. Onderhoud

NL

### **Gevaar!**

Trek vóór alle schoonmaakwerkzaamheden de netstekker uit het stopcontact.

- Het gereedschap altijd schoon en droog houden en beschermen tegen olie of vet.
- Ter bescherming van de ogen tijdens de reiniging een veiligheidsbril dragen.
- Voor een veilig en deskundig gebruik het gereedschap en de ventilatiespleten altijd schoon houden.
- Het ventilatierooster aan de motor en aan de Aan-/Uitschakelaar controleren op stof of vreemde voorwerpen. Stofophopingen verwijderen met een zachte borstel.
- De behuizing van het gereedschap indien nodig met een zachte, vochtige doek. Een mild reinigingsmiddel mag gebruikt worden, maar geen alcohol, benzine of andere reinigingsmiddelen.
- In geen geval bijtende reinigingsmiddelen gebruiken om kunststof delen te reinigen.
- Alle beweeglijke delen regelmatig smeren.

- Alle bevestigingen regelmatig controleren. Deze kunnen als gevolg van de trillingen na verloop van tijd loskomen.

## 9. Storingen

### **Het toestel werkt niet:**

controleer of de netkabel correct is aangesloten en controleer de netzekeringen. Indien het toestel niet werkt ondanks dat er spanning op staat, stuur het dan naar het opgegeven adres van de klantendienst.

## 10. Verwijdering



Enkel voor EU-landen

Elektrisch gereedschap hoort niet bij het huisvuil thuis!

Volgens de Europese richtlijn 2012/19/EG op afgedankte elektrische en elektronische toestellen en omzetting in nationaal recht dienen afgedankte elektrische gereedschappen afzonderlijk te worden verzameld en milieuvriendelijk te worden gerecycleerd.

NL

Recyclagealternatief i.p.v. het toestel terug te sturen:

De eigenaar van het elektrische toestel is alternatief verplicht, i.p.v. het toestel terug te sturen, mede te werken bij de behoorlijke recyclage in geval hij zich van het eigendom ontdoet. Het afgedankte toestel kan hiervoor ook bij een verzamelplaats worden afgegeven die voor een verwijdering als bedoeld in de wetgeving in zake recyclage en afvalverwerking zorgt. Hieronder vallen niet bij de afgedankte toestellen gevoegde accessoires en hulpmiddelen zonder elektrische componenten.

Nadruk of andere reproductie van documentatie en begeleidende papieren van de producten, geheel of gedeeltelijk, is alleen toegestaan met uitdrukkelijke toestemming van Hornbach Baumarkt AG.

Technische wijzigingen voorbehouden

## 11.CE - Conformiteitsverklaring

### Conformiteitsverklaring



Wij verklaren dat het product beschreven  
bij de Technische gegevens :



#### Elektrische stekheggenchaar PE-EHH 9048

geproduceerd voor:

Hornbach Baumarkt AG  
Hornbachstraße 11  
76879 Bornheim / Duitsland

voldoet aan de volgende richtlijnen:

EG machine-richtlijn 2006/42/EC  
Outdoor-richtlijn 2000/14/EC (+2005/88/EC)  
EMC -richtlijn 2014/30/EU

en voldoet aan de volgende toepasselijke geharmoniseerde normen:

EN 60745-1/A11:2010  
EN ISO 10517/A1:2013  
EN 55014-1/A2:2011  
EN 55014-2/A2:2008  
EN 61000-3-2/A2:2009  
EN 61000-3-3:2008

De conformiteit met de Outdoor-richtlijn wordt  
aangegeven doordat de volgende emissiewaarden  
aangehouden worden:

Gemeten geluidsvermogeniveau: 105 dB (A)  
Gegarandeerd geluidsvermogeniveau: 106 dB (A)

Andreas Back  
Hoofd Kwaliteitsmanagement, milieu & CSR  
Gemachtigde voor de samenstelling van de  
technische documentatie

Bornheim, 11.01.2016

Hornbach Baumarkt AG  
Hornbachstraße 11  
76879 Bornheim / Deutschland

NL



## 12. Garantiebewijs

Geachte klant,  
onze producten worden onderworpen aan een strenge kwaliteitscontrole. Mocht dit apparaat echter ooit niet naar behoren werken, spijt het ons ten zeerste en verzoeken wij u zich te wenden tot onze servicedienst onder het adres vermeld op dit garantiebewijs, of tot het verkooppunt waar u het toestel heeft gekocht. Voor eisen in verband met het recht garantie geldt het volgende:

1. Deze garantievoorwaarden regelen aanvullende garantieprestaties, die de hieronder genoemde fabrikant kopers van zijn nieuwe apparaten toezegt in aanvulling tot de wettelijke garantie. Uw wettelijke garantieclaims blijven onaangetast door deze garantie. Onze garantieprestatie is voor u gratis.
2. De garantieprestatie geldt uitsluitend voor gebreken aan een door u aangekocht nieuw apparaat van de hieronder genoemde fabrikant die aantoonbaar berusten op een materiaal- of productiefout, en is naar onze keuze beperkt tot het verhelpen van zulke gebreken aan het apparaat of de vervanging ervan.  
Wij wijzen erop dat onze apparaten overeenkomstig hun bestemming niet ontworpen zijn voor commercieel, ambachtelijk of industrieel gebruik. Van een garantiecontract is derhalve geen sprake, als het apparaat binnen de garantieperiode in commerciële, ambachtelijke of industriële bedrijven werd ingezet of aan een daarmee gelijk te stellen belasting werd blootgesteld.
3. Van onze garantie zijn uitgesloten:
  - Schade aan het apparaat als gevolg van niet-inachtneming van de montagehandleiding of op grond van ondeskundige installatie, als gevolg van niet-inachtneming van de gebruiksaanwijzing (zoals bijv. door aansluiting aan een verkeerde netspanning of stroomsoort) of niet-inachtneming van de onderhouds- en veiligheidsvoorschriften, door blootstelling van het apparaat aan abnormale omgevingsvoorwaarden of door nalatig onderhoud en verzorging.
  - Schade aan het apparaat als gevolg van misbruik of ondeskun-

NL

dige toepassingen (zoals bijv. overbelasting van het apparaat of de inzet van niet toegelaten gereedschappen of toebehoren), binnendringen van vreemde voorwerpen in het apparaat (zoals bijv. zand, stenen of stof, transportschade), gebruik van geweld of als gevolg van externe invloeden (zoals bijv. schade door vallen).

- Schade aan het apparaat of aan delen van het apparaat die valt te herleiden tot slijtage als gevolg van gebruik, en als gevolg van normale of andere natuurlijke slijtage.

4. De garantieperiode bedraagt 3 jaar en gaat in op de datum van aankoop van het apparaat. Garantieclaims dienen voor het verloop van de garantieperiode binnen de twee weken na het vaststellen van het defect geldend te worden gemaakt. Het indienen van garantieclaims na verloop van de garantieperiode is uitgesloten. De herstelling of vervanging van het apparaat leidt niet tot een verlenging van de garantieperiode noch wordt door deze prestatie een nieuwe garantieperiode voor het apparaat of voor eventueel ingebouwde wisselstukken op gang gebracht. Dit geldt ook bij het ter plaatse uitvoeren van een serviceactiviteit.

NL

Voor slijtstukken, verbruiksmateriaal en ontbrekende onderdelen wordt verwezen naar de beperkingen van deze garantie conform de service-informatie van deze handleiding.

**Hornbach Baumarkt AG,**  
**Hornbachstraße 11, 76879 Bornheim / Germany**  
[www.hornbach.com](http://www.hornbach.com)

## **Innehållsförteckning**

1. Säkerhetsanvisningar
2. Beskrivning av maskinen samt leveransomfattning
3. Ändamålsenlig användning
4. Tekniska data
5. Före användning
6. Använda
7. Skötsel och underhåll
8. Störningar
9. Lampor på laddaren
10. Skrotning
11. EG-Försäkran om överensstämmelse
12. Garantibevis

### **Fara!**

Innan maskinen kan användas måste särskilda säkerhetsanvisningar beaktas för att förhindra olyckor och skador. Läs därför noggrant igenom denna bruksanvisning och dessa säkerhetsanvisningar. Förvara dem på ett säkert ställe så att du alltid kan hitta önskad information. Om maskinen ska överlåtas till andra personer måste även denna bruksanvisning och dessa säkerhetsanvisningar medfölja. Vi övertar inget ansvar för olyckor eller skador som har uppstått om denna bruksanvisning eller säkerhetsanvisningarna åsidosätts.

## **1. Säkerhetsanvisningar**

### **Fara!**

S

**Läs alla säkerhetsanvisningar och instruktioner.** Försummelse vid iakttagandet av säkerhetsanvisningarna och instruktionerna kan förorsaka elstöt, brand och/eller svåra skador. **Förvara alla säkerhetsanvisningar och instruktioner för framtiden.**

### **Förklaring av skylten på maskinen (se bild 12)**

1. Varning
2. Skydda mot regn och fuktig omgivning.
3. Läs igenom bruksanvisningen före driftstart.
4. Dra omedelbart ut stickkontakten ur uttaget om kabeln har skadats eller kapats.
5. Använd ögonskydd, hörselskydd och huvudskydd.
6. Använd skyddsstövlar.
7. Använd skyddshandskar.
8. Dra ut stickkontakten inför underhåll, rengöring och reparation.
9. Se till att inga andra personer finns i farozonen.
10. Håll minst 10 m avstånd till luftledningarna.

Begreppet “elverktyg” som anges i säkerhetsanvisningarna gäller för såväl nätdrivna elverktyg (med nätkabel) som för batteridrivna elverktyg (utan nätkabel).

### 1. Arbetsplatssäkerhet

- a) **Se till att din arbetsplats är ren och har tillräcklig belysning.** Dålig ordning samt otillräcklig belysning på arbetsplatsen kan leda till olycksfall.
- b) **Använd inte detta elverktyg i explosiv miljö där brännbara vätskor, gaser eller damm finns.** Elverktyg genererar gnistor som kan antända damm eller ångor.
- c) **Se till att barn och andra personer inte befinner sig i närheten av elverktyget när detta används.** Om du distraheras finns det risk för att du förlorar kontrollen över elverktyget.

S

### 2. Elektrisk säkerhet

- a) **Elverktygets stickkontakt måste passa i stickuttaget. Stickkontakten får aldrig ändras på något sätt. Använd inga adapter-stickkontakter till jordade elverktyg.** Riskerna för elektriska slag är lägre om stickkontaktarna inte har ändrats och om passande stickuttag används.
- b) **Undvik kroppskontakt med jordade ytor, t ex rör, radiatorer, spisar och kylskåp.** Det finns större risk för elektriska slag om din kropp är elektriskt jordad.
- c) **Se till att elverktygen inte utsätts för regn eller annan fukt.** Om vatten tränger in i ett elverktyg höjs risken för elektriska slag.
- d) **Använd endast kabeln till de syften den är avsedd för, dvs. använd inte kabeln till att bära eller hänga upp elverktyget, eller till att dra ut stickkontakten ur stickuttaget. Se till att kabeln inte kommer i närheten av värme, olja, skarpa kanter eller rörliga maskindelar.** Om kabeln har skadats eller snotts runt höjs risken för elektriska slag.
- e) **Om du jobbar med ett elverktyg utomhus, får du endast använda en förlängningskabel som är avsedd för utomhus-**

**bruk.** Med en förlängningskabel som är lämplig för utomhusbruk sänks risken för elektriska slag.

- f) **Om det inte går att undvika att använda elverktyget i fuktig omgivning, måste du använda en jordfelsbrytare.** Om en jordfelsbrytare används sänks risken för elektriska slag.

### 3. Säkerhet för personer

- a) **Var uppmärksam och var medveten om vilka arbetsuppgifter du vill utföra. Var försiktig när du hanterar elverktyget. Använd aldrig elverktyget om du är trött eller om du är påverkad av droger, alkohol eller läkemedel.** Ett ögonblicks uppmärksamhet när du använder elverktyget kan leda till allvariga personskador.
- b) **Bär personlig skyddsutrustning och alltid skyddsglasögon.** Om du bär personlig skyddsutrustning, t ex ansiktsmask, halkfria skyddsskor, skyddshjälm eller hörselskydd, beroende på typ och användning av elverktyg, kan risken för personskador sänkas.
- c) **Undvik att starta upp elverktyget oavsiktligt. Kontrollera att elverktyget har slagits ifrån innan du ansluter det till elnätet eller batterier. Detsamma gäller om du ska lyfta upp eller bära elverktyget.** Det finns risk för olyckor om du håller ett finger på strömbrytaren medan du bär elverktyget, eller om strömbrytaren är tillslagen när du ansluter elverktyget till elnätet.
- d) **Ta bort inställningsverktygen eller nycklarna innan du slår på elverktyget.** Ett verktyg eller en nyckel som sitter i en roterande del kan leda till personskador.
- e) **Undvik onormala kroppshållningar. Se till att du står stabilt och håll alltid balansen.** Därigenom kan du bättre kontrollera elverktyget i en oväntad situation.
- f) **Bär lämpliga kläder. Bär aldrig löst sittande kläder eller smycken. Se till att hår, kläder och handskar inte befinner sig i närheten av rörliga delar.** Lösa kläder, smycken eller långt hår kan fastna i rörliga delar.

S

- g) Om dammsugare och anläggningar för dammupptagning kan monteras måste du övertyga dig om att dessa har anslutits och används på föreskrivet sätt. Med dammsugning är det möjligt att reducera personrisker pga dammbildning.

#### 4. Använda och hantera det elverktyget

- a) **Överbelasta inte elverktyget. Använd endast elverktyget till avsedda arbetsuppgifter.** Ett passande elverktyg fungerar bäst och säkrast inom det angivna effektområdet.
- b) **Använd aldrig elverktyget om strömbrytaren är defekt.** Ett elverktyg som inte längre kan slås på resp. ifrån är farligt och måste därför repareras.
- c) **Dra ut stickkontakten ur stickuttaget och/eller dra ut batteriet innan du gör några inställningar på elverktyget, byter tillbehör eller lägger undan elverktyget.** Denna försiktighetsåtgärd förhindrar att elverktyget startar oavsiktligt.
- d) **När ett elverktyg inte används ska det förvaras utom räckhåll för barn. Låt endast sådana personer använda elverktyget som känner till det och som har läst igenom dessa anvisningar.** Elverktyg är farliga om de används av oerfarna personer.
- e) **Vårda dina elverktyg noggrant. Kontrollera att rörliga delar fungerar på avsett vis och inte kläms fast, om delar har brutits loss eller har skadats så svårt att elverktygets funktion är begränsad. Lämna in elverktyget för reparation av skadade delar innan du använder elverktyget.** Många olyckor kan härledas till dåligt underhåll på elverktyg.
- f) **Se till att skärverktygen är vassa och rena.** Skärverktyg som underhålls noggrant och som har vassa skär kläms inte fast så fort och underlättar dessutom arbetet.

- g) Använd elverktyg, tillbehör, insatsverktyg osv enligt dessa instruktioner. Beakta arbetsvillkoren och vilka arbetsuppgifter som ska utföras.** Om elverktyg används till andra ändamål än de som är avsedda, finns det risk för att farliga situationer uppstår.

## **5. Service**

- a) Låt endast kvalificerad fackpersonal reparera ditt elverktyg. Endast original-reservdelar får användas.** Därmed kan man garantera att elverktyget fortfarande är säkert.

### **Säkerhetsanvisningar för häcksaxar**

- S**
- a) DENNA HÄCKSAX KAN ORSAKA ALLVARLIGA PERSONSKADOR! Läs noggrant igenom anvisningarna för rätt hantering, förberedelser, underhåll, start och stopp av häcksaxen. Ta reda på hur alla manöverdonen fungerar och hur häcksaxen ska användas på rätt sätt.
- b) Barn får aldrig använda den elektriska häcksaxen.
- c) Var försiktig vid elledningar som hänger i luften.
- d) Undvik att använda den elektriska häcksaxen om andra personer, framför allt barn, finns i närheten.
- e) Säkerställ alltid att den elektriska häcksaxen befinner sig i avsedd arbetsposition innan du startar motorn eller ansluter stickkontakten till elnätet.
- f) Medan du använder den elektriska häcksaxen måste du alltid stå säkert. Detta gäller särskilt om du använder en trappstege eller en stege.
- g) Säkerställ alltid att alla handtag och säkerhetsanordningar har monterats innan du tar den elektriska häcksaxen i bruk. Försök aldrig använda en elektrisk häcksax maskin som inte är komplett eller som har byggts om på otillåtet sätt.
- h) Observera alltid omgivningen och beakta eventuella faror som du kanske inte kan höra pga bullret från den elektriska häcksaxen.
- i) **Använd ögonskydd, hörselskydd och huvudskydd.**



- j) Stoppa motorn om du vill
- rengöra maskinen eller åtgärda en blockering.
  - kontrollera, underhålla eller utföra andra arbetsuppgifter på häcksaxen
  - lämna häcksaxen utan uppsikt

### Säkerhetsanvisningar för elektriska häcksaxar

- **Se till att alla kroppsdelar hålls på avstånd till skärverktygen. Medan knivarna är igång får du aldrig försöka ta bort material som har klippts eller hålla fast i material som ska klippas. Maskinen måste ha slagits ifrån innan du får lov att ta bort inklämt material.** Ett ögonblicks ouppmärksamhet medan du använder den elektriska häcksaxen kan leda till allvariga personskador.
- **Bär alltid den elektriska häcksaxen i handtaget medan knivarna står stilla. Om den elektriska häcksaxen ska transporteras eller förvaras måste svärdskyddet alltid sättas på först.** Hantera maskinen varsamt för att sänka risken för skador av kniven.
- **Se till att kabeln inte ligger inom arbetsområdet.** Under arbets gång är det möjligt att kabeln döljs av vegetation och kapas av misstag.
- Innan du börjar klippa med häcksaxen måste du kontrollera om det finns dolda föremål i häcken, t ex stängsel.
- För att sänka risken för elektriska slag rekommenderar vi att du ansluter maskinen till en jordfelsbrytare vars utlösningsström uppgår till 30 mA eller mindre.
- Håll fast den elektriska häcksaxen ordentligt, t ex med båda händerna, om maskinen är utrustad med två handtag.
- Om klippanordningen är blockerad, t ex av tjocka grenar eller liknande, måste du genast ta den elektriska häcksaxen ur drift. Dra först ut stickkontakten och åtgärda därefter orsaken till blockeringen.
- Kontrollera den elektriska häcksaxen regelbundet och utför under-

S

håll i avsedda intervall. Skadade knivar får endast bytas ut parvis. Om maskinen har fallit ned eller utsatts för slag ska den kontrolleras av en expert.

- Använd aldrig maskinen om klippanordningen har skadats eller är mycket sliten.
- Se alltid till att samtliga handtag och skyddsanordningar har monterats innan du använder den elektriska häcksaxen.

Denna maskin är inte avsedd att användas av personer (inkl. barn) med begränsad fysisk, sensorisk eller mental förmåga eller bristfällig erfarenhet och/eller kunskap, såvida inte en person som ansvarar för säkerheten håller uppsikt eller ger instruktioner om korrekt användning av maskinen. Barn ska hållas under uppsikt för att säkerställa att de inte använder maskinen som leksak.

S

**Förvara säkerhetsanvisningarna på ett säkert ställe.**

## 2. Beskrivning av maskinen samt leveransomfattning

### 2.1 Beskrivning av maskinen (bild 1/2)

1. Svärd
2. Styrhandtag
3. Handtag
4. Kabeldragavlastning
5. Nätkabel
6. Svärdskydd
7. Strömbrytare
8. Säkerhetsbrytare
9. Förlängningsstav
10. Bärsele
11. Motorenhet
12. Fixeringsspak
13. Spärrspak
14. Skyddskåpa
15. Spärr för inställning av handtag

S

### 2.2 Leveransomfattning

- 1 st häcksax
- 1 st svärdskydd

Kontrollera att produkten är komplett med hjälp av beskrivningen av leveransen. Om delar saknas vill vi be dig ta kontakt med vårt servicecenter eller butiken där du köpte produkten inom fem dagar efter att du köpte artikeln. Tänk på att du måste visa upp ett giltigt kvitto. Beakta även garantitabellen i serviceinformationen i slutet av bruksanvisningen.

- Öppna förpackningen och ta försiktigt ut produkten ur förpackningen.
- Ta bort förpackningsmaterialet samt förpacknings- och transportsäkringar (om förhanden).
- Kontrollera att leveransen är komplett.

- Kontrollera om produkten eller tillbehörsdelarna har skadats i transporten.
- Spara om möjligt på förpackningen tills garantitiden har gått ut.

### **Fara!**

**Produkten och förpackningsmaterialet är ingen leksak! Barn får inte leka med plastpåsar, folie eller smådelar! Risk för att barn sväljer delar och kvävs!**

### **3. Ändamålsenlig användning**

Obs! Denna elektriska häcksax är endast avsedd för klippning av häckar, buskar och plantor.

**S** Obs! Använd inte maskinen för att klippa gräs.

Maskinen får endast användas till sitt avsedda ändamål. Användningar som sträcker sig utöver detta användningsområde är ej ändamålsenliga. För materialskador eller personskador som resulterar av sådan användning ansvarar användaren/operatören själv. Tillverkaren påtar sig inget ansvar.

Tänk på att våra produkter endast får användas till ändamålsenligt syfte och inte har konstruerats för yrkesmässig, hantverksmässig eller industriell användning. Vi ger därför ingen garanti om produkten ska användas inom yrkesmässiga, hantverksmässiga eller industriella verksamheter eller vid liknande aktiviteter.

#### 4. Tekniska data

Nominell spänning .....	230-240 V ~ 50 Hz
Effektförbrukning .....	900 W
Snittlängd .....	410 mm
Svärdlängd .....	480 mm
Tandavstånd .....	20 mm
Snitt/min .....	2000
Max. klippkapacitet .....	15 mm
Uppmätt ljudtrycksnivå $L_{pA}$ .....	90,22 dB(A)
Osäkerhet $K_{pA}$ .....	3 dB(A)
Uppmätt ljudeffektnivå $L_{WA}$ .....	105 dB(A)
Osäkerhet $K_{WA}$ .....	3 dB(A)
Garanterad ljudeffektnivå $L_{WA}$ .....	106 dB(A)
Hand-arm-vibration uppmätt vid främre handtaget $a_{hv}$ .....	2,725 m/s <sup>2</sup>
Hand-arm-vibration uppmätt vid bakre handtaget $a_{hv}$ .....	3,056 m/s <sup>2</sup>
Osäkerhet K .....	1,5 m/s <sup>2</sup>
Vikt .....	ca 5,3 kg

S

Bullret från denna maskin kan överskrida 85 dB(A). I sådana fall ska användaren skyddas med bullerskyddande åtgärder. Bullret har mätts upp enligt EN 60745-1. Vibrationerna som handtaget avger har mätts upp enl. EN 60745-1.

Angivet vibrationsemissionsvärde har mätts upp enligt en standardiserad provningsmetod och kan användas om man vill jämföra olika elverktyg.

Vibrationsemissionsvärdet som anges kan även användas för en första bedömning av inverkan från elverktyget.

### **Varning!**

Beroende på hur produkten används, kan faktiska vibrationsvärden avvika från dem som anges här. Vidtag åtgärder för att skydda dig mot vibrationsbelastningar. Beakta det kompletta arbetsförloppet samt tidpunkterna när produkten kör utan belastning eller är frånkopplad. Lämpliga åtgärder omfattar även att underhåll och skötsel utförs regelbundet på produkten och verktygsinsatser, att händerna hålls varma, att det finns tid för pauser samt att arbetsstegen planeras väl.

### **Begränsa uppkomsten av buller och vibration till ett minimum!**

S

- Använd endast intakta maskiner.
- Underhåll och rengör maskinen regelbundet.
- Anpassa ditt arbetssätt till maskinen.
- Överbelasta inte maskinen.
- Lämna in maskinen för översyn vid behov.
- Slå ifrån maskinen om den inte används.
- Bär handskar.

### **Obs!**

#### **Kvarstående risker**

**Kvarstående risker föreligger alltid även om detta elverktyg används enligt föreskrift. Följande risker kan uppstå på grund av elverktygets konstruktion och utförande:**

1. Lungskador om ingen lämplig dammfiltermask används.
2. Hörselskador om inget lämpligt hörselskydd används.
3. Hälsoskador som uppstår av hand- och armvibrationer om maskinen används under längre tid eller om det inte hanteras och underhålls enligt föreskrift.

## 5. Före användning

Innan du ansluter maskinen ska du övertyga dig om att informationen på märkskylten stämmer överens med nätets data.

### **Varning!**

**Dra alltid ut stickkontakten innan du gör några inställningar på maskinen.**

**Elverktygets stickkontakt måste passa i stickuttaget. Stickkontakten får aldrig ändras på något sätt. Använd inga adapterstickkontakter till jordade elverktyg.** Risken för elektriska slag är lägre om stickkontaktarna inte har ändrats och om passande stickuttag används.

**Undvik kroppskontakt med jordade ytor, t ex rör, radiatorer, spisar och kylskåp.** Det finns större risk för elektriska slag om din kropp är elektriskt jordad.

**Om du jobbar med ett elverktyg utomhus, får du endast använda en förlängningskabel som är avsedd för utomhusbruk.** Med en förlängningskabel som är lämplig för utomhusbruk sänks risken för elektriska slag.

**Om det inte går att undvika att använda elverktyget i fuktig omgivning, måste du använda en jordfelsbrytare.** Om en jordfelsbrytare används sänks risken för elektriska slag.

Vi rekommenderar att du endast ansluter maskinen till en strömförsörjning som skyddas av en jordfelsbrytare vars utlösningström uppgår till max. 30 mA.

### **Montera styrhandtaget (bild 3a – 3c)**

Lossa på fästskruven (bild 3a/pos. A) från styrhandtaget och fäll upp fästbygeln (bild 3b/pos. B). Sätt därefter styrhandtaget på motorenheten enligt beskrivningen i bild 3b (bild 3b/pos. 11). Fäll ned fästbygeln och fixera den med fästskruven.

### **Montera förlängningsstaven och svärdet (bild 4a – 4c)**

Beroende på arbetshöjden kan den elektriska häcksaxen användas med eller utan förlängningsstaven (bild 2/pos. 9). För detta ändamål ska fästskruven på motorenheten (bild 4a/pos. C) först lossas. Ta av skyddskåpan (bild 2/pos. 14) från förlängningsstaven och sätt därefter in förlängningsstaven i fästet i motorenheten. När förlängningsstaven sätts in ska man se till att spärrknoppen snäpper in i hålet i fästet (bild 4b/pos. D). Fixera därefter förlängningsstaven med fästskruven. Om svärdet ska monteras måste fästskruven (bild 4c/pos. C) först lossas. Ta av skyddskåpan (bild 2/pos. 14) från svärdenheten och sätt in svärdenheten i fästet på förlängningsstaven. Även här ska man se till att spärrknoppen snäpper in i hålet i fästet (jmf. bild 4b/pos. D). Fixera därefter svärdet med fästskruven.

### **S Ställa in lutningsvinkeln (bild 5a - bild 5c)**

**Obs!** Dra alltid ut stickkontakten innan du ställer in lutningsvinkeln. Svärdet kan vinklas så att man kan ställa in en optimal arbetsposition. Dra fixeringsspaken (bild 5a/pos. 12) bakåt. Grip därefter tag i inställningsspaken (bild 5b/pos. E). Tryck in spärrspaken med pekfingeret (bild 5b/pos. 13) och släpp den igen efter att avsedd lutningsvinkel har ställts in. Se till att spärrspaken snäpper in rätt. Skjut sedan fixeringsspaken (bild 5c/pos. 12) framåt igen.

**Obs!** Kontrollera slutligen att fixeringsspaken och spärrspaken är snäppt in rätt.

**Obs!** Det är möjligt att växeln värms upp under drift.



### Ta på skulderbälte

**Obs!** Bär alltid skulderbälte när du använder maskinen. Slå alltid ifrån maskinen innan du lossar på skulderbältet. I annat fall finns det risk för att du skadas.

1. Häng in säkerhetslåsets karbinhake i bälteshållaren enligt beskrivningen i bild 6/pos. G.
2. Lägg skulderbältet över skuldran.
3. Ställ in bältets längd så att bälteshållaren befinner sig på höfthöjd och att du kan använda maskinen utan att bli trött.

### Märk

Skulderbältet är utrustat med en säkerhetsuppregling (bild 6/pos. F) som kan användas för att snabbt lossa på skulderbältet från maskinen i en risksituation. Säkerhetsuppreglingen ska då dras uppåt.

S

### Ställa in handtaget (bild 6)

**Obs!** Dra alltid ut stickkontakten innan du ställer in handtaget. Tryck in spärren (bild 6/pos. 15) för att ställa handtaget i avsedd position (-90°/-45°/0°/45°/90°). Se till att spärren snäpper in rätt.

### 6. Använda

Anslut maskinkabeln till kabeluttaget (bild 7/pos. B) och fixera nätkabeln (bild 7/pos. 5) med dragavlastningen (bild 7/pos. 4).

### Strömbrytare

**Obs!** För att förhindra att maskinen startar av misstag är den utrustad med en säkerhetsbrytare (bild 6/pos. 8) som måste tryckas in innan strömbrytaren (bild 6/pos. 7) kan tryckas in. Maskinen slås ifrån om du släpper strömbrytaren. Slå till och ifrån maskinen på detta sätt ett par gånger för att kontrollera att din maskin fungerar rätt.

**Tänk på att knivarna fortsätter att slå ett moment efter att maskinen har slagits ifrån.**

- Kontrollera skärknivarnas funktion. Knivarna som är slipade på båda sidorna rör sig mot varandra och garanterar därmed hög kapacitet och jämn klippning.
- Fäst förlängningskabeln i kabeldragavlastningen (se bild 7) innan du börjar klippa.
- Använd endast förlängningskablar som är godkända för utomhusbruk.
- Se till att du står stabilt och håll alltid maskinen med båda händerna och med tillräckligt avstånd från kroppen. Kontrollera innan maskinen slås på att den inte rör vid några föremål.

**S**

**Användningstips**

- Förutom häckar kan även buskar och plantor klippas med den elektriska häcksaxen.
- Tack vare att knivarna klipper åt bägge hållen kan du själv avgöra i vilken riktning du vill klippa (se bild 8).
- För att vara säker på att få en jämn höjd rekommenderar vi att du spänner ett snöre längs häckens kant. Du kan då helt enkelt klippa av grenarna som skjuter ut ovanför snöret (se bild 9).
- Klipp häckens sidor med svängande rörelser nedifrån och upp (se bild 10).
- Beakta bullerskyddet och lokala föreskrifter. Det är möjligt att maskinen endast får användas i begränsad omfattning eller inte alls på vissa dagar (t ex sön- och helgdagar), under vissa tider (middagstid, nattid) eller inom särskilda områden (t ex kurorter, sjukhus och liknande).
- När du använder maskinen måste du se till att inga föremål rörs vid, t ex stängsel eller plantstöd. Detta kan leda till skador på knivbalken.
- Håll alltid fast maskinen med båda händerna, med en hand baktill och den andra handen i det främre handtaget. Tummen och de

- andra fingrarna måste gripa fast runt om handtaget.
- Slå genast ifrån maskinen om knivarna blockeras av fasta föremål. Dra ut stickkontakten och ta bort föremålen.
  - Arbeta alltid i riktning bort från stickuttaget. Bestäm klippriktningen innan du börjar klippa.
  - Se till att förlängningskabeln inte ligger inom arbetsområdet. Lägg aldrig kabeln över häcken där det finns risk för att den skadas av knivarna.
  - Undvik att överbelasta maskinen under arbetet.
  - Vi rekommenderar att häcken klippas till en trapetsliknande form för att förhindra att de undre grenarna blir kala. Detta motsvarar plantornas naturliga tillväxt och gör att häcken frodas optimalt. När häcken beskärs ska endast de nya årsskotten klippas. Grenverket blir tätt och häcken skyddar mot insyn.

## 7. Byta ut nätkabeln

### **Fara!**

Om nätkabeln till denna maskin har skadats ska den bytas ut av tillverkaren, kundtjänst eller av en annan person med liknande behörighet eftersom det annars finns risk för personskador.

## 8. Skötsel och underhåll

### **Fara!**

Dra alltid ut stickkontakten om maskinen ska rengöras.

- Håll alltid verktyget i rent och torrt skick. Skydda det mot olja och fett.
- Använd skyddsglasögon som skyddar ögonen medan verktyget rengörs.
- För en säker och lämplig användning ska verktyget och ventilationsöppningarna alltid hållas i rent skick.
- Kontrollera att ventilationsgallren vid motorn och strömbrytaren

inte smutsats ned av damm eller främmande föremål. Ta bort ev. dammskikt med en mjuk borste.

- Torka av verktygets kåpa vid behov med en mjuk, fuktig duk. Ett mildt rengöringsmedel kan användas, men inte alkohol, bensin eller andra rengöringsmedel.
- Använd aldrig frätande rengöringsmedel för att rengöra plastdelar.
- Smörj regelbundet in rörliga delar.
- Kontrollera samtliga monteringspunkter regelbundet. Under användningens lopp finns det risk för att dessa lossnar av vibrationerna.

## 9. Störningar

### Maskinen startar inte:

S

Kontrollera att nätkabeln har anslutits rätt och kontrollera säkringarna i elnätet. Om maskinen inte fungerar trots att spänning finns i nätet, ska den skickas in till kundtjänst (se adress).

## 10.Skrotning



Endast för EU-länder

Kasta inte elverktyg i hushållssoporna.

Enligt det europeiska direktivet 2012/19/EG om avfall som utgörs av eller innehåller elektriska eller elektroniska produkter och dess tillämpning i den nationella lagstiftningen, måste förbrukade elverktyg källsorteras och lämnas in för miljövänlig återvinning.

Återvinnings-alternativ till begäran om återsändning:

Som ett alternativ till returnering är ägaren av elutrustningen skyldig att bidra till ändamålsenlig avfallshantering för det fall att utrustningen ska skrotas. Efter att den förbrukade utrustningen har lämnats in till en avfallsstation kan den omhändertas i enlighet med gällande nationella lagstiftning om återvinning och avfallshantering. Detta gäller inte för tillbehörsdelar och hjälpmedel utan elektriska komponenter vars syfte har varit att komplettera den förbrukade utrustningen.

S

Eftertryck eller annan duplicering av dokumentation och medföljande underlag för produkterna, även utdrag, är endast tillåtet med uttryckligt tillstånd från Hornbach Baumarkt AG.

Med förbehåll för tekniska ändringar.

## 11.EG-Försäkran om överensstämmelse

### Försäkran om överensstämmelse



Vi intygar att produkten som beskrivs  
under Tekniska data :



#### Elektrisk stävhäcksax PE-EHH 9048

tillverkad för

**Hornbach Baumarkt AG**  
Hornbachstraße 11  
76879 Bornheim / Tyskland

uppfyller bestämmelserna i följande direktiv

**Maskindirektivet 2006/42/EC**  
**Direktivet för utomhusutrustning 2000/14/EC (+2005/88/EC)**  
**EMC- direktivet 2014/30/EU**

och i enlighet med följande tillämpliga standarder

**EN 60745-1/A11:2010**  
**EN ISO 10517/A1:2013**  
**EN 55014-1/A2:2011**  
**EN 55014-2/A2:2008**  
**EN 61000-3-2/A2:2009**  
**EN 61000-3-3:2008**

Överensstämmelsen med direktivet för  
utomhusutrustning bekräftas genom iakttagande av  
följande emissionsvärden:

Uppmätt ljudeffektnivå: 105 dB (A)  
Garanterad ljudeffektnivå: 106 dB (A)

Andreas Back  
Kvalitetskontrollchef, miljö & CSR  
Befullmäktigad för sammanställning av tekniska  
underlag

Bornheim, 11.01.2016

Hornbach Baumarkt AG  
Hornbachstraße 11  
76879 Bornheim / Deutschland

S

## 12. Garantibevis

Bästa kund,  
våra produkter genomgår en sträng kvalitetskontroll. Om denna produkt mot förmodan inte fungerar på rätt sätt, beklagar vi detta och ber dig att kontakta vår serviceavdelning under adressen som anges på garantikortet, eller vända dig till butiken där du köpte produkten. Följande punkter gäller för att du ska kunna göra anspråk på garantin:

1. Dessa garantivillkor reglerar ytterligare garantitjänster som nedanstående tillverkare erbjuder köpare av nya produkter. Dessa tjänster är en komplettering till den lagstadgade garantin. Garantianspråk som regleras enligt lag påverkas inte av denna garanti. Våra garantitjänster är gratis för dig.
2. Garantitjänsterna omfattar endast sådana brister som bevisligen kan härledas till material- eller tillverkningsfel. Produkten som du har köpt ska vara ny och härstamma från nedanstående tillverkare. Vi avgör om sådana brister i produkten ska åtgärdas eller om produkten ska bytas ut.  
Tänk på att våra produkter endast får användas till ändamålsenligt syfte och inte har konstruerats för kommersiell, hantverksmässig eller yrkesmässig användning. Ett garantiavtal sluts därför ej om produkten inom garantitiden har använts inom yrkesmässiga, hantverksmässiga eller industriella verksamheter eller har utsatts för liknande påkänning.
3. Garantin omfattar inte:
  - Skador på produkten som kan härledas till att monteringsanvisningen missaktats eller på grund av felaktig installation, åsidosatt bruksanvisning (t ex anslutning till felaktig nätspänning eller strömart), missaktade underhålls- och säkerhetsbestämmelser, om produkten utsätts för onormala miljöfaktorer eller bristfällig skötsel och underhåll.
  - Skador på produkten som kan härledas till missbruk eller ej ändamålsenlig användning (t ex överbelastning av produkten eller användning av ej godkända insatsverktyg eller tillbehör), främ-

mande partiklar som har trängt in i produkten (t ex sand, sten eller damm, transportskador), yttre våld eller yttre påverkan (t ex skador efter att produkten fallit ned).

- Skador på produkten eller delar av produkten som kan härledas till bruksmässigt, normalt eller för övrigt naturligt slitage .

4. Garantitiden uppgår till 3 år och gäller från datumet när produkten köptes. Medan garantitiden fortfarande gäller ska anspråk på garanti ställas inom två veckor efter att defekten fastställdes. Det är inte möjligt att ställa anspråk på garanti efter att garantitiden har löpt ut. Garantitiden förlängs inte när produkten repareras eller byts ut, dessutom medför sådana arbeten inte att en ny garantitid börjar gälla för produkten eller för ev. reservdelar som har monterats in. Detta gäller även vid hembesök.

**S** För slitage- och förbrukningsdelar samt för delar som saknas hänvisar vi till begränsningarna i garantin enligt serviceinformationen som anges i denna bruksanvisning.

**Hornbach Baumarkt AG,  
Hornbachstraße 11, 76879 Bornheim / Germany  
www.hornbach.com**



## Obsah

1. Bezpečnostní pokyny
2. Popis přístroje a rozsah dodávky
3. Použití podle účelu určení
4. Technická data
5. Před uvedením do provozu
6. Obsluha
7. Výměna síťového napájecího vedení
8. Péče a údržba
9. Poruchy
10. Likvidace
11. Prohlášení o shodě ES
12. Záruční list

CZ

### **Nebezpečí!**

Při používání přístrojů musí být dodržována určitá bezpečnostní opatření, aby se zabránilo zraněním a škodám. Přečtěte si proto pečlivě tento návod k obsluze / bezpečnostní pokyny. Dobře si ho/ je uložte, abyste měli tyto informace kdykoliv po ruce. Pokud předáte přístroj jiným osobám, předejte s ním prosím i tento návod k obsluze/bezpečnostní pokyny. Nepřebíráme žádné ručení za škody a úrazy vzniklé v důsledku nedodržování tohoto návodu k obsluze a bezpečnostních pokynů.

### **1. Bezpečnostní pokyny**

#### **Nebezpečí!**

**Přečtěte si všechny bezpečnostní pokyny a instrukce.** Zanedbání při dodržování bezpečnostních pokynů a instrukcí mohou mít za následek úder elektrickým proudem, požár a/nebo těžká zranění. **Všechny bezpečnostní pokyny a instrukce si uložte pro budoucí použití.**

CZ

#### **Vysvětlení informačního štítku na přístroji (viz obr. 12)**

1. Varování
2. Chraňte před deštěm a vlhkem.
3. Před uvedením do provozu si přečtěte návod k použití.
4. Pokud bylo vedení poškozeno nebo přerušeno, ihned vytáhněte síťovou zástrčku.
5. Noste ochranu očí, sluchu a hlavy.
6. Noste ochrannou obuv.
7. Noste ochranné rukavice.
8. Před údržbou, čištěním a opravami vytáhněte síťovou zástrčku.
9. Nedovolte třetím osobám pohybovat se v rizikové oblasti.
10. Dodržujte vzdálenost min. 10 m od elektrických vedení.

V bezpečnostních pokynech používaný pojem „elektrické nářadí“ se vztahuje na elektrické nářadí napájené ze sítě (se síťovým kabelem) a na elektrické nářadí poháněné akumulátorem (bez síťového kabelu).

### 1. Bezpečnost pracoviště

- a) **Udržujte Vaše pracoviště čisté a dobře osvětlené.** Nepořádek nebo neosvětlené pracoviště může vést ke zraněním.
- b) **Nepracujte s elektrickým nářadím v oblasti ohrožené výbuchem, ve které se nacházejí hořlavé kapaliny, plyny nebo prachy.** Elektrická nářadí produkují jiskry, které mohou prach nebo páry zapálit.
- c) **Během používání elektrického nářadí nepouštějte děti a jiné osoby do blízkosti pracoviště.** Při rozptýlení byste mohli ztratit kontrolu nad přístrojem.

CZ

### 2. Elektrická bezpečnost

- a) **Zástrčka elektrického nářadí musí být pro zásuvku vhodná. Zástrčka nesmí být v žádném případě pozměňována. Nepoužívejte žádné adaptéry zástrček společně s elektrickým nářadím s ochranným uzemněním.** Nepozměňované zástrčky a vhodné zásuvky snižují riziko úderu elektrickým proudem.
- b) **Zabraňte tělesnému kontaktu s uzemněnými povrchy jako např. rourami, topení, sporáky a ledničkami.** Pokud je Vaše tělo uzemněno, existuje zvýšené riziko úderu elektrickým proudem.
- c) **Nevystavujte elektrická nářadí dešti a vlhku.** Vniknutí vody do elektrického přístroje zvyšuje riziko úderu elektrickým proudem.
- d) **Nepoužívejte kabel na účely, pro které není určen, jako např. na nošení a zavěšení elektrického nářadí nebo na vytažení zástrčky ze zásuvky. Chraňte kabel před horkem, olejem, ostrými hranami nebo pohyblivými díly přístroje.** Poškozené nebo zamotané kabely zvyšují riziko úderu elektrickým proudem.

- e) **Pokud používáte elektrické nářadí na volném prostranství, používejte pouze prodlužovací kabely, které jsou vhodné pro venkovní použití.** Používání prodlužovacího kabelu schváleného pro venkovní použití snižuje riziko úderu elektrickým proudem.
- f) **Nelze-li se vyhnout provozu elektrického nářadí ve vlhkém prostředí, používejte ochranný vypínač proti chybnému proudu.** Použití ochranného vypínače proti chybnému proudu snižuje riziko úderu elektrickým proudem.

### 3. Bezpečnost osob

- a) **Bud'te pozorní, dbejte na to, co děláte a pracujte při práci s elektrickým nářadím rozumně. Nepoužívejte elektrické nářadí, pokud jste unaveni nebo pod vlivem drog, alkoholu nebo léků.** Moment nepozornosti může při používání elektrického nářadí vést k vážným zraněním.
- b) **Noste osobní ochranné vybavení a vždy ochranné brýle.** Nošení osobního ochranného vybavení, jako prachové masky, pevné neklouzavé obuvi, ochranné přilby nebo ochrany sluchu, podle druhu a použití elektrického nářadí, snižuje riziko zranění.
- c) **Vyhýbejte se neúmyslnému uvedení do provozu. Přesvědčte se, že je elektrické nářadí vypnuté, než ho připojíte na síť a/nebo akumulátor, uchopíte ho nebo ho ponese.** Pokud máte při nošení elektrického nářadí prst na vypínači nebo připojíte zapnutý přístroj na zásobování proudem, může to vést k úrazům.
- d) **Než elektrické nářadí zapnete, odstraňte nastavovací nástroje nebo klíče na šrouby.** Nářadí nebo klíč, který se nalézá v otáčející se části přístroje, může vést ke zraněním.
- e) **Vyhýbejte se abnormálnímu držení těla. Zajistěte bezpečný postoj a udržujte vždy rovnováhu.** Tím můžete elektrické nářadí v neočekávané situaci lépe kontrolovat.
- f) **Noste vhodné pracovní oblečení. Nenoste široké oblečení a šperky. Nedávejte vlasy, oděv a rukavice do blízkosti pohybujících se částí.** Volný oděv, šperky nebo dlouhé vlasy mohou

CZ

být pohybuujícími se částmi zachyceny.

- g) Pokud mohou být namontována zařízení na odsávání prachu a zachytávání prachu, ujistěte se, že tyto jsou připojeny a správně používány.** Používání odsávání prachu může snížit riziko ohrožení prachem.

#### **4. Použití a zacházení s elektrickým nářadím**

- a) Nepřetěžujte přístroj. Používejte pro práci určené elektrické nářadí.** S vhodným elektrickým nářadím pracujete lépe a bezpečněji v uvedeném rozsahu výkonu.
- b) Nepoužívejte elektrické nářadí s defektním vypínačem.** Elektrické nářadí, které se nedá za- a vypnout je nebezpečné a musí být opraveno.
- c) Vytáhněte zástrčku ze zásuvky a/nebo odstraňte akumulátor ještě před tím, než začnete provádět nastavení přístroje, vyměňovat části příslušenství nebo přístroj odložíte.** Toto bezpečnostní opatření zabraňuje neúmyslnému zapnutí elektrického nářadí.
- d) Nepoužívané elektrické nářadí skladujte mimo dosah dětí. Nedovolte používat přístroj osobám, které nejsou s přístrojem obeznámeny nebo nečetly tyto pokyny.** Elektrické nářadí je nebezpečné, pokud je používáno nezkušenými osobami.
- e) Elektrická nářadí pečlivě ošetřujte. Zkontrolujte, zda je v pořádku bezvadná funkce pohyblivých dílů, jestli neuvázly, zda nejsou zlomeny nebo poškozeny tak, že je omezena funkce elektrického nářadí. Před použitím přístroje nechte poškozené díly opravit.** Mnohé úrazy byly způsobeny chybnou údržbou elektrických nářadí.
- f) Udržujte rezné nástroje ostré a čisté.** Řádně udržované rezné nástroje s ostrými ostřími méně vážnou a nechají se lépe vodit.
- g) Používejte elektrické nářadí, příslušenství, přídatné přístroje atd. příslušně podle těchto pokynů. Zohledněte přitom pracovní podmínky a prováděnou činnost.** Používání elektrického nářadí na jiné účely, než na které je určeno, může

vést k nebezpečným situacím.

## 5. Servis

- a) **Nechte elektrické nářadí opravovat pouze kvalifikovaným odborným personálem a pouze za použití originálních náhradních dílů.** Tím je zabezpečeno, že zůstane zachována bezpečnost elektrického nářadí.

### Bezpečnostní pokyny pro nůžky na živé ploty

- a) **TYTO NŮŽKY NA ŽIVÉ PLOTY MOHOU ZPŮSOBIT VÁŽNÁ PORANĚNÍ!** Pečlivě si přečtete pokyny ohledně správného zacházení s nůžkami na živé ploty a také ohledně jejich přípravy, údržby, startování a vypínání. Obeznamte se se všemi ovládači a správným používáním nůžek na živé ploty.
- b) Děti nikdy nesmějí používat elektrické nůžky na živé ploty.
- c) Pozor u vzdušných vedení elektrického proudu.
- d) Nepoužívejte elektrické nůžky na živé ploty, pokud se v blízkosti nacházejí osoby, především děti.
- e) Vždy se ujistěte, že před spuštěním motoru jsou elektrické nůžky na živé ploty řádně v jedné ze stanovených pracovních poloh.
- f) Během provozu elektrických nůžek na živé ploty je nutné vždy zajistit stabilní a bezpečný postoj, zejména pokud se používají schůdky nebo žebřík.
- g) Vždy zajistěte, aby byly na elektrických nůžkách na živé ploty před použitím namontovány všechny rukojeti a bezpečnostní zařízení. Nikdy se nepokoušejte používat elektrické nůžky na živé ploty v neúplném stavu nebo s nepřipustnými technickými úpravami.
- h) Vždy se seznamte s vaším okolím a dbejte na možná nebezpečí, která případně nemůžete slyšet kvůli hluku elektrických nůžek na živé ploty.
- i) **Noste ochranu očí, ochranu sluchu a ochranu hlavy.**

CZ

j) Motor je třeba vypnout před:

- čištěním nebo odstraňováním blokování,
- kontrolou, údržbou nebo pracemi na nůžkách na živé ploty,
- když zůstanou nůžky na živé ploty bez dohledu.

### **Bezpečnostní pokyny pro elektrické nůžky na živé ploty**

- **Nepřibližujte žádné části těla k noži. Nesnažte se při běžícím noži odstraňovat ostříhaný materiál nebo přidržovat stříhaný materiál. Uvázlý ostříhaný materiál odstraňujte pouze u vypnutého přístroje.** Moment nepozornosti při používání elektrických nůžek na živé ploty může vést k vážným zraněním.
- **Noste elektrické nůžky na živé ploty za rukojeť při zastaveném noži. Při transportu nebo uložení elektrických nůžek na živé ploty na ně vždy nasad'te ochranný kryt.** Opatrné zacházení s přístrojem eliminuje nebezpečí zranění nožem.
- **Nenechávejte kabel ležet nebo viset v místech, kde stříháte.** Během práce může být kabel zakryt křovím a nechtěně přeseknut.
- Než začnete stříhat keře, prohledejte je, jestli v nich nejsou ukryty různé objekty, např. drátěné ploty.
- Abyste dále snížili riziko zásahu elektrickým proudem, doporučujeme vám používat ochranný vypínač proti chybnému proudu se spouštěcím proudem 30 mA nebo nižším.
- Držte elektrické nůžky na živé ploty správně, např. oběma rukama, pokud jsou k dispozici dvě rukojeti.
- Při zablokování řezného ústrojí např. silnějšími větvemi atd. je nutné elektrické nůžky na živé ploty ihned vypnout – vytáhněte zástrčku a teprve poté se smí odstraňovat příčina zablokování.
- Elektrické nůžky na živé ploty se musejí pravidelně a řádně kontrolovat a udržovat. Poškozené nože vyměňujte pouze v páru. Při poškození pádem nebo nárazem je nezbytná odborná kontrola.
- Nepoužívejte přístroj s poškozeným nebo nadměrně opotřebovaným stříhacím zařízením.

CZ

- Vždy zajistěte, aby při používání elektrických nůžek na živé ploty byly všechny rukojeti a ochranná zařízení namontovány.

Tento přístroj není určen k tomu, aby ho obsluhovaly osoby (včetně dětí) s omezenými fyzickými, senzorickými nebo duševními schopnostmi, s nedostatkem zkušeností a/nebo s nedostatkem znalostí, ledaže by byly pod dohledem osoby odpovědné za jejich bezpečnost nebo od ní obdržely pokyny, jak přístroj používat. Děti by měly být pod dohledem, aby bylo zaručeno, že si nebudou s přístrojem hrát.

**Bezpečnostní pokyny si dobře uložte**

CZ



## 2. Popis přístroje a rozsah dodávky

### 2.1 Popis přístroje (obr. 1/2)

1. Lišta
2. Vodicí rukojeť
3. Rukojeť
4. Odlehčení tahu kabelu
5. Síťové vedení
6. Ochrana lišty
7. Za-/Vypínač
8. Bezpečnostní spínač
9. Prodlužovací tyč
10. Popruh
11. Motorová jednotka
12. Bezpečnostní páčka
13. Aretační páčka
14. Ochranná krytka
15. Odblokování nastavení rukojeti

CZ

### 2.2 Rozsah dodávky

- Nůžky na živé ploty
- Ochrana lišty

Zkontrolujte prosím úplnost výrobku na základě popsaného rozsahu dodávky. V případě chybějících dílů se prosím obraťte nejpozději během 5 pracovních dnů po zakoupení výrobku za předložení platného dokladu o koupi na naše servisní středisko nebo prodejnu, kde jste přístroj zakoupili. Dbejte prosím na tabulku o záruce v servisních informacích na konci návodu.

- Otevřete balení a přístroj opatrně vyjměte z balení.
- Odstraňte obalový materiál a ochrany balení / dopravní pojistky (jsou-li k dispozici).
- Překontrolujte, zda je rozsah dodávky úplný.

- Zkontrolujte přístroj a příslušenství, zda nebyly při přepravě poškozeny.
- Balení si pokud možno uložte až do uplynutí záruční doby.

### **Nebezpečí!**

**Přístroj a obalový materiál nejsou dětská hračka! Děti si nesmějí hrát s plastovými sáčky, fóliemi a malými díly! Hrozí nebezpečí spolknutí a udušení!**

### **3. Použití podle účelu určení**

Pozor! Tyto elektrické nůžky na živé ploty jsou vhodné ke stříhání živých plotů, keřů a křoví.

Pozor! Nepoužívejte přístroj pro stříhání trávy.

CZ

Přístroj smí být používán pouze podle svého účelu určení. Každé další, toto překračující použití, neodpovídá použití podle účelu určení. Za z toho vyplývající škody nebo zranění všeho druhu ručí uživatel/ obsluhující osoba a ne výrobce.

Dbejte prosím na to, že naše přístroje nebyly podle svého účelu určení konstruovány pro živnostenské, řemeslnické nebo průmyslové použití. Nepřebíráme proto žádné ručení, pokud je přístroj používán v živnostenských, řemeslných nebo průmyslových podnicích a při srovnatelných činnostech.

#### 4. Technická data

Síťové napětí.....	230–240 V ~ 50 Hz
Příkon .....	900 W
Délka řezu.....	410 mm
Délka lišty .....	480 mm
Vzdálenost zubů .....	20 mm
Řezy/min.....	2000
max. tloušťka řezu.....	15 mm
naměřená hladina akustického tlaku $L_{pA}$ .....	90,22 dB(A)
Nejistota $K_{pA}$ .....	3 dB(A)
naměřená hladina akustického výkonu $L_{WA}$ .....	105 dB(A)
Nejistota $K_{WA}$ .....	3 dB(A)
zaručená hladina akustického výkonu $L_{WA}$ .....	106 dB(A)
měřená vibrace přenášená do ruky a paže na přední rukojeti $a_{hv}$ .....	2,725 m/s <sup>2</sup>
měřená vibrace přenášená do ruky a paže na zadní rukojeti $a_{hv}$ .....	3,056 m/s <sup>2</sup>
Nejistota K .....	1,5 m/s <sup>2</sup>
Hmotnost .....	cca 5,3 kg

CZ

Hluk stroje může přesáhnout 85 dB(A). V takovém případě je nutné při obsluze používat protihlukové ochranné pomůcky. Hluk byl měřen podle EN 60745-1. Hodnota vysílaných vibrací na rukojeti byla změřena podle EN 60745-1.

Udaná emisní hodnota vibrací byla změřena podle normovaného zkušebního postupu a lze ji použít pro srovnání elektrického nástroje s jiným elektrickým nástrojem.

Uvedená emisní hodnota vibrací může být také použita k úvodnímu posouzení výstupních vlivů.

### **Varování!**

V závislosti na tom, jak výrobek používáte, se mohou skutečné hodnoty vibrací odlišovat od uvedených hodnot. Přijměte taková opatření, abyste se před vibracemi chránili! Při tom zohledněte celý pracovní postup včetně okamžiků, kdy výrobek pracuje bez zatížení nebo je vypnutý. Vhodná opatření zahrnují především pravidelnou údržbu a péči o výrobek a nástrojové nástavce, zahřívání rukou, pravidelné přestávky a také správné plánování průběhu práce.

### **Omezte tvorbu hluku a vibrace na minimum!**

- Používejte pouze přístroje v bezvadném stavu.
- Pravidelně provádějte údržbu a čištění přístroje.
- Přizpůsobte Váš způsob práce přístroji.
- Nepřetěžujte přístroj.
- V případě potřeby nechte přístroj zkontrolovat.
- Přístroj vypněte, pokud ho nepoužíváte.
- Noste rukavice.

CZ

### **Pozor!**

**I přesto, že obsluhujete elektrický přístroj podle předpisů, existují vždy zbývající rizika. V souvislosti s konstrukcí a provedením elektrického přístroje se mohou vyskytnout následující nebezpečí:**

1. Poškození plic, pokud se nenosí žádná vhodná ochranná maska proti prachu.
2. Poškození sluchu, pokud se nenosí žádná vhodná ochrana sluchu.
3. Poškození zdraví, které je následkem vibrací na ruce a paže, pokud se přístroj používá delší dobu nebo není řádně veden a udržován.

## 5. Před uvedením do provozu

Před připojením se ujistěte, zda údaje na typovém štítku souhlasí s údaji sítě.

### **Varování!**

**Než začnete na přístroji provádět nastavení, vždy vytáhněte síťovou zástrčku ze zásuvky.**

**Zástrčka elektrického nářadí musí být pro zásuvku vhodná. Zástrčka nesmí být v žádném případě pozměňována.**

**Nepoužívejte žádné adaptéry zástrček společně s elektrickým nářadím s ochranným uzemněním.** Nepozměňované zástrčky a vhodné zásuvky snižují riziko úderu elektrickým proudem.

**Zabraňte tělesnému kontaktu s uzemněnými povrchy jako např. rourami, topeními, sporáky a ledničkami.** Pokud je vaše tělo uzemněno, existuje zvýšené riziko zásahu elektrickým proudem.

**Pokud používáte elektrické nářadí na volném prostranství, používejte pouze prodlužovací kabely, které jsou vhodné pro venkovní použití.** Používání prodlužovacího kabelu schváleného pro venkovní použití snižuje riziko zásahu elektrickým proudem.

CZ

**Nelze-li se vyhnout provozu elektrického nářadí ve vlhkém prostředí, používejte ochranný vypínač proti chybnému proudu.** Použití ochranného vypínače proti chybnému proudu snižuje riziko zásahu elektrickým proudem.

Doporučujeme přístroj připojit na napájení proudem, které je chráněno ochranným vypínačem proti chybnému proudu (RCD) se spouštěcím proudem maximálně 30 mA.

**Montáž vodící rukojeti (obr. 3a–3c)**

Upevňovací šroub (obr. 3a / pol. A) sejměte z vodící rukojeti a vyklopte upevňovací úchytku (obr. 3b / pol. B). Nyní nasadte vodící rukojeť Na motorovou jednotku (obr. 3b / pol. 11) tak, jak je znázorněno na obr. 3b. Následně upevňovací úchytku zaklapněte a zajistěte ji upevňovacím šroubem.

**Montáž prodlužovací tyče a lišty (obr. 4a–4c)**

V závislosti na potřebné pracovní výšce můžete elektrické nůžky na živé ploty používat s prodlužovací tyčí (obr. 2 / pol. 9) nebo bez ní. Za tímto účelem musíte uvolnit upevňovací šroub na motorové jednotce (obr. 4a / pol. C). Sejměte ochrannou krytku (obr. 2 / pol. 14) z prodlužovací tyče a nasadte prodlužovací tyč do objímky na motorové jednotce. Při zasouvání prodlužovací tyče je nutné dbát na to, aby zacvakl pojistný knoflík v otvoru objímky (obr. 4b / pol. D). Nyní zajistěte prodlužovací tyč pomocí upevňovacího šroubu. Pro montáž lišty uvolněte upevňovací šroub (obr. 4c / pol. C). Z lištové jednotky sejměte ochrannou krytku (obr. 2 / pol. 14) a lištovou jednotku nasadte do objímky na prodlužovací tyči. Zde opět dbejte na to, aby zacvakl pojistný knoflík v otvoru objímky (srov. obr. 4b / pol. D). Nyní zajistěte lištu pomocí upevňovacího šroubu.

CZ

**Nastavení úhlu sklonu (obr. 5a–5c)**

**Pozor:** Před nastavováním úhlu sklonu zásadně vytáhněte síťovou zástrčku.

Pro zaručení optimální pracovní polohy lze řezný list sklonit. Zatáhněte pojistnou páčku (obr. 5a / pol. 12) směrem dozadu. Následně uchopte nastavovací páčku (obr. 5b / pol. E). Ukazováčkem stiskněte aretační páčku (obr. 5b / pol. 13) a po nastavení požadovaného úhlu sklonu ji opět pusťte. Při tom dbejte na správné zacvaknutí aretační páčky. Následně posuňte pojistnou páčku (obr. 5c / pol. 12) opět dopředu.

**Pozor:** Na závěr se ujistěte, že pojistná páčka stejně jako aretační páčka jsou správně zacvaknuté.

**Pozor:** Převodovka se může během provozu zahřívat.

### **Přípevnění ramenního popruhu**

**Pozor:** Při práci noste vždy popruh. Než ramenní popruh uvolníte, přístroj vždy nejdříve vypněte. Hrozí nebezpečí zranění.

1. Zahákněte karabinu bezpečnostního uzávěru do držáku popruhu tak, jak je znázorněno na obr. 6 / pol. G.
2. Popruh přehodte přes rameno.
3. Délku popruhu nastavte tak, aby se držák popruhu nacházel ve výši boků a aby byla možná práce bez námahy.

### **Upozornění:**

Ramenní popruh je vybaven bezpečnostním odblokováním (obr. 6 / pol. F), s jehož pomocí lze ramenní popruh v případě nebezpečí rychle odepnout od stroje. V takovém případě zatáhněte bezpečnostní odblokování směrem nahoru.

CZ

### **Nastavení rukojeti (obr. 6)**

**Pozor:** Před nastavováním rukojeti zásadně vytáhněte síťovou zástrčku.

Stiskněte odblokování (obr. 6 / pol. 15) a poté můžete rukojeť nastavit do požadované polohy (-90°/-45°/0°/45°/90°).

Dbejte na správné zacvaknutí odblokování!

## 6. Obsluha

Do zástrčky připojte napájecí vedení přístroje (obr. 7 / pol. B) a zajistěte napájecí vedení (obr. 7 / pol. 5) pomocí odlehčení tahu kabelu (obr. 7 / pol. 4).

### Za-/Vypínač

**Pozor!** Aby se předešlo nežádoucímu zapnutí přístroje, je vybaven bezpečnostním spínačem (obr. 6 / pol. 8), který se musí stisknout, než lze stisknout za-/vypínač (obr. 6 / pol. 7). Pokud se za-/vypínač pustí, přístroj se vypne. Proved'te tento proces několikrát, abyste si byli jisti, že přístroj správně pracuje.

### Dbejte přitom na dobíhání rezných nožů.

**CZ**

- Zkontrolujte funkci nožů. Oboustranně stříhající nože jsou protiběžné a zaručují tak vysoký výkon stříhání a klidný chod.
- Před používáním upevněte prodlužovací kabel do odlehčení od tahu kabelu (viz obr. 7).
- Pro provoz venku je třeba používat k tomu schválená prodlužovací vedení.
- Dbejte na stabilní postoj a držte přístroj pevně oběma rukama v dostatečné vzdálenosti od těla. Před zapnutím dbejte na to, aby se přístroj nedotýkal žádných předmětů.

### Pracovní pokyny

- Kromě živých plotů lze pomocí těchto elektrických nůžek stříhat také keře a křoviska.
- Oboustranně stříhající protiběžné nože umožňují stříhání v obou směrech (viz obr. 8).
- Pro dosažení rovnoměrné výšky živého plotu doporučujeme napnout provázek jako vodící šňůrku podél hrany živého plotu. Přesahující větve se odstříhnou (viz obr. 9).
- Boční strany živého plotu se stříhají obloukovitými pohyby



- směrem odspodu nahoru (viz obr. 10).
- Dbejte na protihlukovou ochranu a na dodržování místních předpisů. Používání přístroje může být v určitých dnech (např. o nedělích a svátcích), během určitých období dne (poledne, noční klid) nebo ve zvláštních oblastech (např. lázeňské čtvrti, zdravotnická zařízení) omezeno nebo zakázáno.
  - Při stříhání dbejte na to, abyste se nedostali do kontaktu s žádnými předměty jako jsou např. drátěné ploty nebo opory rostlin. To může vést ke škodám na nožové soustavě.
  - Příklad vždy držte pevně a správně oběma rukama, jedna ruka má být na zadní rukojeti a druhá ruka má být na přední rukojeti. Rukojeti se musejí pevně svírat palcem i ostatními prsty.
  - Při zablokování nožů pevnými předměty přístroj ihned vypněte, vytáhněte zástrčku a poté uvízlý předmět odstraňte.
  - Při práci vždy postupujte směrem od zásuvky. Před začátkem práce si proto stanovte směr stříhání.
  - Dbejte na to, aby prodlužovací kabel zůstal vždy mimo dosah pracovního prostoru. Kabel nikdy nepokládejte na keře, neboť může být snadno zachycen noži.
  - Předcházejte přetížení přístroje během práce.
  - Doporučuje se stříhat nůzkami „do lichoběžníku“, aby se předešlo odsekání spodních větví. To odpovídá přirozenému růstu rostlin a optimálnímu prospívání keřů. Při stříhání se pouze redukuje nové roční přírůstky, čímž vzniká husté větvoří poskytující dobrou vizuální ochranu.

## 7. Výměna síťového napájecího vedení

**Nebezpečí!**

Pokud je síťové napájecí vedení poškozeno, musí být nahrazeno výrobcem nebo jeho zákaznickým servisem nebo obdobně kvalifikovanou osobou, aby se zabránilo nebezpečím.

## 8. Péče a údržba

### Nebezpečí!

Před všemi čisticími pracemi vytáhněte síťovou zástrčku.

- Nástroj udržujte vždy čistý, suchý a chraňte ho před olejem a tukem.
- Pro ochranu očí během čištění noste ochranné brýle.
- Pro bezpečné a řádné používání udržujte přístroj stejně jako vzduchové otvory vždy v čistém stavu.
- Větrací mřížky na motoru a na za/vypínači kontrolujte, nejsou-li ucpány prachem nebo cizími tělesy. Usazeniny prachu odstraňte měkkým kartáčem.
- Těleso nástroje v případě potřeby otřete měkkou vlhkou utěrkou. Lze použít šetrný čisticí prostředek, v žádném případě ale nepoužívejte alkohol, benzín nebo jiné agresivní čisticí prostředky.
- V žádném případě nepoužívejte k čištění umělohmotných dílů žíravé prostředky.
- Všechny pohyblivé části pravidelně mažte.
- Pravidelně kontrolujte všechny spoje. Spoje se totiž mohou časem v důsledku vibrací uvolňovat.

CZ

## 9. Poruchy

### Přístroj nefunguje:

Zkontrolujte, zda je síťový kabel řádně připojen a zkontrolujte síťové pojistky. Pokud přístroj i přes dostupné napětí nefunguje, zašlete ho prosím na uvedenou adresu zákaznického servisu.

## 10. Likvidace



Jen pro země EU

Elektrické nářadí a přístroje neodhazujte do domovního odpadu!

Podle evropské směrnice 2012/19/ES o odpadních elektrických a elektronických zařízeních (OEEZ) a při prosazování národního práva musí být spotřebované elektrické nářadí sbíráno samostatně a musí být dopraveno do odpovídajícího ekologického recyklačního závodu.

Alternativa recyklace k výzvě na zpětné odeslání výrobku:  
Vlastník elektrického přístroje je povinen alternativně namísto zpětného odeslání zařízení spolupůsobit při jeho správném zužitkování v případě, že se vzdá jeho vlastnictví. Starý přístroj lze v takovém případě odevzdat také ve sběrně, která provede odstranění ve smyslu národního zákona o recyklaci a odpadech. Tyto předpisy se nevztahují na díly příslušenství a pomocné prostředky bez elektrických součástí přidané ke starým přístrojům.


CZ

Přetisk nebo jiné rozmnožování dokumentace nebo průvodních dokumentů výrobků, také ve výtažcích, je povoleno pouze s výhradním schválením firmy Hornbach Baumarkt AG.

Technické změny vyhrazeny

## 11. Prohlášení o shodě ES

### Prohlášení o shodě

 Prohlašujeme, že výrobek popsáný v  
části Technické parametry:

**Pattfield**<sup>®</sup>  
ERGO TOOLS

**Elektrické tyčové nůžky na živé ploty PE-EHH 9048**

vyrobený pro:

**Hornbach Baumarkt AG**  
Hornbachstraße 11  
76879 Bornheim / Německo

splňuje požadavky následujících směrnic:

**Směrnice o strojních zařízeních 2006/42/EC**  
**Hluku zařízení určených k použití ve venkovním prostoru 2000/14/EC (+2005/88/EC)**  
**Směrnice o elektromagnetické kompatibilitě 2014/30/EU**

a je v souladu s následujícími platnými harmonizovanými normami:

**EN 60745-1/A11:2010**  
**EN ISO 10517/A1:2013**  
**EN 55014-1/A2:2011**  
**EN 55014-2/A2:2008**  
**EN 61000-3-2/A2:2009**  
**EN 61000-3-3:2008**

Shoda se směrnicí o hluku zařízení určených k použití  
ve venkovním prostoru je prokázána dodržáním  
následujících hodnot emisí:

Změřená hladina akustického výkonu: 105 dB (A)  
Zaručená hladina akustického výkonu: 106 dB (A)



Andreas Back  
Vedení oddělení kvality, životního prostředí a  
CSR  
Zplnomocněná osoba pro sestavení technických  
podkladů

Bornheim, 11.01.2016

Hornbach Baumarkt AG  
Hornbachstraße 11  
76879 Bornheim / Deutschland

CZ

## 12. Záruční list

Vážená zákaznice, vážený zákazníku,  
naše výrobky podléhají přísné kontrole kvality. Pokud i přesto tento přístroj bezvadně nefunguje, je nám to velice líto a prosíme Vás, abyste se obrátili na naši servisní službu na adrese uvedené na tomto záručním listu nebo na prodejnu, kde jste přístroj zakoupili. Pro uplatňování požadavků poskytnutí záruky platí následující:

1. Tyto záruční podmínky upravují dodatečné záruky, které níže uvedený výrobce poskytuje kupujícím nových přístrojů navíc k zákonné záruce. Vaše zákonem stanovené nároky na záruku zůstanou touto zárukou nedotčeny. Naše záruka je pro Vás bezplatná.
2. Záruka se vztahuje výhradně na nedostatky na vámi zakoupeném novém přístroji níže uvedeného výrobce, které jsou způsobené chybou materiálu nebo výrobní chybou, a podle našeho uvážení je omezena na odstranění těchto nedostatků na přístroji nebo výměnu přístroje.

Dbejte prosím na to, že naše přístroje nebyly podle svého účelu určeny konstruovány pro živnostenské, řemeslnické nebo odborné použití. Záruční smlouva se proto nenaplní, pokud byl přístroj během záruční doby používán v živnostenských, řemeslnických nebo průmyslových podnicích nebo byl vystaven srovnatelnému zatížení.

3. Z naší záruky jsou vyloučeny:
  - Škody na přístroji, které vznikly nedodržením montážního návodu nebo na základě neoborné instalace, nedodržením návodu k použití (jako např. připojení na chybné síťové napětí nebo druh el. proudu), nebo nedodržením pokynů k údržbě a bezpečnostních pokynů, vystavením přístroje nepřirozeným povětrnostním podmínkám nebo nedostatečnou péčí a údržbou.
  - Škody na přístroji, které vznikly neoprávněným nebo nesprávným použitím (jako např. přetížení přístroje nebo použití neschválených přídatných nástrojů nebo příslušenství), vniknutím cizích těles do přístroje (jako např. písek, kameny nebo prach,

CZ

škody při přepravě), používáním násilí nebo cizím působením (jako např. škody způsobené pádem).

- Škody na přístroji nebo na dílech přístroje, které jsou způsobeny běžným opotřebením přiměřeného použití nebo jiným přirozeným opotřebením.

4. Záruční doba činí 3 roky a začíná datem koupě přístroje. Požadavky poskytnutí záruky musí být uplatňovány před uplynutím záruční doby během dvou týdnů poté, co byla vada zjištěna. Uplatňování požadavků poskytnutí záruky po uplynutí záruční doby je vyloučeno. Oprava nebo výměna přístroje nevede ani k prodloužení záruční doby, ani nedojde tímto výkonem k zahájení nové záruční doby pro tento přístroj nebo pro jakékoli zabudované náhradní díly. To platí také při využití místního servisu.

**CZ**

V případě rychle opotřebitelných dílů, spotřebních dílů a chybějících dílů poukážeme na omezení této záruky podle servisních informací uvedených v tomto návodu k obsluze.

**Hornbach Baumarkt AG,**  
**Hornbachstraße 11, 76879 Bornheim / Germany**  
[www.hornbach.com](http://www.hornbach.com)

## Obsah

1. Bezpečnostné pokyny
2. Popis prístroja a objem dodávky
3. Správne použitie prístroja
4. Technické údaje
5. Pred uvedením do prevádzky
6. Obsluha
7. Výmena sieťového prípojného vedenia
8. Starostlivosť a údržba
9. Poruchy
10. Likvidácia
11. Vyhlásenie o zhode s normami EÚ
12. Záručný list

### **Nebezpečenstvo!**

Pri používaní prístrojov sa musia dodržiavať príslušné bezpečnostné opatrenia, aby bolo možné zabrániť prípadným zraneniam a vecným škodám. Preto si starostlivo prečítajte tento návod na obsluhu/ bezpečnostné pokyny. Následne ich starostlivo uschovajte, aby ste mali vždy k dispozícii potrebné informácie. V prípade, že budete prístroj požičiavať tretím osobám, prosím odovzdajte im spolu s prístrojom tento návod na obsluhu/bezpečnostné pokyny. Nepreberáme žiadne ručenie za nehody ani škody, ktoré vzniknú nedodržaním tohto návodu na obsluhu a bezpečnostných pokynov.

## **1. Bezpečnostné pokyny**

### **Nebezpečenstvo!**

**SK** **Prečítajte si všetky bezpečnostné predpisy a pokyny.** Nedostatky pri dodržovaní bezpečnostných predpisov a pokynov môžu mať za následok úraz elektrickým prúdom, vznik požiaru a/alebo ťažké poranenia. **Všetky bezpečnostné predpisy a pokyny si odložte pre budúce použitie.**

### **Vysvetlenie výstražného štítku na prístroji (pozri obr. 12)**

1. Výstraha
2. Chrániť pred dažďom a vlhkom.
3. Pred uvedením do prevádzky si prečítajte návod na obsluhu.
4. Zástrčku okamžite vytiahnuť zo siete, keď je poškodené alebo prerezané vedenie.
5. Používať ochranu očí, ochranu sluchu a ochranu hlavy.
6. Používať ochranné čičmy.
7. Používať ochranné rukavice.
8. Pred údržbou, čistením a opravami vytiahnuť elektrický kábel zo siete.
9. Udržiavať tretie osoby mimo oblasti nebezpečenstva.
10. Dodržiavať odstup minimálne 10 m od horného vedenia.



V bezpečnostných predpisoch uvádzaný pojem „elektrický nástroj“ sa vzťahuje na sieťové elektrické nástroje (so sieťovým elektrickým káblom) a na akumulátorové elektrické nástroje (bez sieťového elektrického kábla).

### 1. Bezpečnosť pracoviska

- a) **Udržujte Vaše pracovisko vždy v čistom stave a dobre osvetlené.** Neporiadok alebo neosvetlené pracovné oblasti môžu mať za následok vznik úrazu.
- b) **Nepracujte tento elektrický nástroj v prostredí s nebezpečenstvom explózie, kde sa nachádzajú horľavé tekutiny, plyny alebo prach.** Elektrické nástroje vytvárajú iskry, ktoré by mohli zapáliť prach alebo výpary.
- c) **Zabráňte prístupu deťom a iným cudzím osobám do Vašej pracovnej oblasti počas práce s elektrickým nástrojom.** V prípade, že budete vyrušovaný, môžete stratiť kontrolu nad prístrojom.

SK

### 2. Elektrická bezpečnosť

- a) **Prípojná zástrčka elektrického nástroja musí správne pasovať do zásuvky. Zástrčka sa nesmie v žiadnom prípade prispôsobovať resp. meniť. Nikdy nepoužívajte adaptérovú zástrčku spolu s chránenými uzemnenými elektrickými nástrojmi.** Nezmenené zástrčky a správne zásuvky znižujú riziko úrazu elektrickým prúdom.
- b) **Zabráňte telesnému dotyku s uzemnenými povrchmi, ako napríklad potrubnými rúrami, radiátormi, pecami a chladničkami.** V prípade, že je Vaše telo uzemnené, existuje zvýšené riziko úrazu elektrickým prúdom.
- c) **Nevystavujte elektrické nástroje dažďu ani vlhkému prostrediu.** Vniknutie vody do elektrického prístroja zvyšuje riziko úrazu elektrickým prúdom.
- d) **Nepoužívajte kábel na to, aby ste na ňom nosili zavesený elektrický nástroj, vešali nástroj za kábel alebo aby ste ním**

vyťahovali zástrčku zo zásuvky. Chráňte elektrický kábel pred teplom, olejom a ostrými hranami alebo pred pohyblivými časťami prístroja. Poškodené alebo zamotané káble zvyšujú riziko úrazu elektrickým prúdom.

- e) **V prípade, že pracujete s elektrickým nástrojom vo vonkajšom prostredí, používajte vždy len také predĺžovacie káble, ktoré sú vhodné pre použitie vo vonkajšom prostredí.** Použitie predĺžovacieho kábla vhodného pre použitie vo vonkajšom prostredí znižuje riziko úrazu elektrickým prúdom.
- f) **Ak nie je možné zabrániť použitiu elektrického nástroja vo vlhkom prostredí, používajte pripojenie cez prúdový chránič.** Použitie pripojenia s prúdovým chráničom znižuje riziko úrazu elektrickým prúdom.

### 3. Bezpečnosť osôb

SK

- a) **Buďte vždy pozorný, dbajte na to, čo práve robíte a postupujte pri práci s elektrickým nástrojom rozumne.** **Nepoužívajte elektrický nástroj, ak ste pri práci unavený alebo ste pod vplyvom drog, alkoholu alebo liekov.** Jeden moment nepozornosti pri používaní elektrického nástroja môže viesť k vážnym poraneniam.
- b) **Vždy noste osobné ochranné vybavenie a vždy ochranné okuliare.** Používanie osobného ochranného vybavenia, ako je ochranná maska proti prachu, protišmyková bezpečnostná obuv, ochranná prilba alebo ochrana sluchu, podľa príslušného spôsobu použitia daného elektrického nástroja, znižuje riziko zranenia.
- c) **Zabráňte samovoľnému uvedeniu do prevádzky.** **Zabezpečte, aby bol elektrický nástroj vypnutý pred tým, než ho zapojíte na elektrický zdroj a/alebo vložíte akumulátor, ako aj pred zdvíhaním alebo prenášaním nástroja.** V prípade, že máte pri prenášaní elektrického nástroja prsty na vypínači alebo že zapojujete prístroj s aktivovaným spínačom do elektrickej siete, môže to viesť k nehodám.

- d) **Pred zapnutím elektrického nástroja odstráňte z neho všetky nastavovacie náradia alebo skrutkovače.** Náradie alebo kľúč, ktorý by sa nachádzal na rotujúcej časti prístroja, by mohol spôsobiť zranenie.
- e) **Vystríhajte sa abnormálneho držania tela. Postarajte sa o bezpečný postoj pri práci a dbajte neustále na rovnováhu.** Len tak môžete elektrický nástroj lepšie kontrolovať pri neočakávaných situáciách.
- f) **Pri práci používajte vhodný odev. Nenoste pri práci s nástrojom voľné oblečenie ani šperky. Chráňte svoje vlasy, odev a rukavice pred kontaktom s točiacimi sa dielmi nástroja.** Voľné oblečenie, šperky alebo dlhé vlasy môžu byť zachytené točiacimi sa dielmi nástroja.
- g) **Keď sa na nástroj môžu namontovať prípravky na odsávanie prachu a na zachytávanie prachu, presvedčte sa o tom, že sú tieto prípravky zapojené a že sa správne používajú.** Použitie odsávania prachu môže znížiť ohrozenie prachom.

SK

#### 4. Použitie a zaobchádzanie s elektrickým nástrojom

- a) **Prístroj nepreťažujte. Pre svoju prácu vždy používajte správny elektrický nástroj.** Práca s vhodným elektrickým nástrojom je dôkladnejšia a bezpečnejšia v rozmedzí uvedenej oblasti výkonu.
- b) **Nepoužívajte také elektrické nástroje, ktoré majú defektný vypínač.** Elektrické nástroje, na ktorých nie je možné vypnúť a zapnúť ich vypínač, sú nebezpečné a musia byť opravené.
- c) **Vytiahnite zástrčku von zo zásuvky a/alebo vyberte von akumulátor predtým, než budete vykonávať nastavenia na prístroji, vymieňať diely príslušenstva alebo ak chcete prístroj odložiť.** Toto bezpečnostné opatrenie zabráni samovoľnému zapnutiu elektrického nástroja.
- d) **Nepoužívané elektrické nástroje skladujte mimo dosahu detí. Nedovoľte, aby používali prístroj také osoby, ktoré nie sú oboznámené s prístrojom alebo nečítali tieto pokyny.** Elektrické nástroje sú nebezpečné, keď sú používané neskúsený-

mi osobami.

- e) **Elektrické nástroje dôkladne ošetrujte. Skontrolujte, či je funkcia všetkých pohyblivých dielov bezchybná a či nedochádza k ich blokovaniu, či nie sú diely polámané alebo poškodené, resp. či nie je ovplyvnená správna funkcia elektrického nástroja.** Nechajte poškodené diely pred použitím prístroja opraviť. Mnohé úrazy boli spôsobené nesprávnou údržbou elektrických nástrojov.
- f) **Udržujte Vaše rezacie nástroje vždy ostré a vo vyčistenom stave.** Starostlivo ošetrované rezacie nástroje s ostrými reznými hranami sa menej zasekávajú a je možné ich ľahšie viesť.
- g) **Používajte elektrický prístroj, príslušenstvo a výmenné nástroje atď. v súlade s príslušnými pokynmi. Berte pritom ohľad na konkrétne pracovné podmienky a činnosť, ktorá sa má vykonať.** Použitie elektrických nástrojov na iné účely ako na tie, na ktoré boli určené, môže viesť k vážnym nebezpečným situáciám.

SK

## 5. Servis

- a) **Nechajte Váš elektrický nástroj opravovať vždy len kvalifikovaným odborným personálom a vždy len s originálnymi náhradnými dielmi.** Tým sa zabezpečí, že ostane zachovaná bezpečnosť elektrického nástroja.

### **Bezpečnostné predpisy pre nožnice na živý plot**

- a) **TIETO NOŽNICE NA ŽIVÝ PLOT MÔŽU SPÔSOBIŤ VÁŽNE ZRANENIA!** Starostlivo si prečítajte pokyny pre správne zaobchádzanie, prípravu, údržbu, štartovanie a vypínanie nožníc na živý plot. Oboznámte sa pomocou tohto návodu na obsluhu s nastavovaním a správnym používaním týchto nožníc na živý plot.
- b) **Deti nesmú elektrické nožnice na živý plot v žiadnom prípade používať.**
- c) **Pozor na nadzemné elektrické vedenia.**

- d) Je potrebné vystríhať sa použitiu elektrických nožníc na živý plot v prípade, že sa nachádzajú vo Vašej blízkosti iné osoby, predovšetkým deti.
- e) Vždy sa ubezpečte, že sa elektrické nožnice na živý plot riadne nachádzajú v jednej z predpísaných pracovných polôh, skôr než sa naštartuje motor.
- f) Počas prevádzky elektrických nožníc na živý plot je potrebné vždy zabezpečiť, aby ste zaujali stabilnú polohu, obzvlášť pri používaní schodov alebo rebríka.
- g) Vždy sa ubezpečte, že sú pri prevádzke elektrických nožníc na živý plot nainštalované všetky rukoväte a bezpečnostné zariadenia. V žiadnom prípade sa nepokúšajte používať elektrické nožnice na živý plot, ak sú neúplné alebo na nich boli vykonané nedovolené zmeny.
- h) Vždy sa oboznámte s Vaším okolím a dbajte na možné nebezpečenstvá, ktoré by ste kvôli hluku elektrických nožníc na živý plot prípadne nemuseli počuť.
- i) **Používajte ochranu očí, ochranu sluchu a ochranu hlavy.**
- j) Motor sa musí zastaviť pred:
  - čistením alebo odstraňovaním zablokovania
  - kontrolou, opravami alebo prácami na nožniciach na živý plot
  - pokiaľ ostanú nožnice na živý plot bez dohľadu

SK

#### **Bezpečnostné predpisy pre elektrické nožnice na živý plot**

- **Držte všetky časti tela mimo dosahu strihacích nožov. Nepokúšajte sa pri bežiacom noži odstraňovať rezaný materiál alebo pridržiať rezaný materiál. Zaseknutý rezaný materiál odstraňujte iba pri vypnutom prístroji.** Chvilka nepozornosti pri používaní elektrických nožníc na živý plot môže viesť k závažným poraneniam.
- **Elektrické nožnice na živý plot noste za rukoväť s nožom v stave pokoja. Pri preprave, alebo skladovaní elektrických nožníc na živý plot vždy použite ochranný kryt.** Dôsledné zaobchádzanie s prístrojom znižuje nebezpečenstvo poranenia

nožom.

- **Držte kábel mimo oblasti strihania.** Počas pracovného procesu sa môže kábel skryť v kríkoch a nedopatrením prerezať.
- Pred zahájením strihania živého plotu skontrolujte živý plot, či sa v ňom nenachádzajú skryté predmety, napr. drôtený plot.
- Za účelom ďalšieho zníženia rizika elektrického úderu, odporúčame používanie prúdového chrániča s chybovým prúdom 30 mA alebo nižším.
- Držte elektrické nožnice na živý plot správne, napr. oboma rukami, pokiaľ sú k dispozícii dve rukoväte.
- Pri zablokovaní strihacieho ústrojenstva, napr. hrubými vetvami apod., sa musia elektrické nožnice na živý plot okamžite vypnúť - vytiahnite sieťový kábel - a až potom smie byť príčina zablokovania odstránená.
- Elektrické nožnice na živý plot sa musia pravidelne kontrolovať a musí sa na nich vykonávať údržba. Poškodené nože sa musia meniť len vždy v páre. Pri poškodení pádom alebo nárazom je nevyhnutná odborná kontrola.
- Nepoužívajte prístroj s poškodeným alebo nadmerne opotrebovaným strihacím ústrojenstvom.
- Pri používaní elektrických nožníc na živý plot sa postarajte vždy o to, aby boli správne namontované všetky rukoväte a ochranné zariadenia.

SK

Tento prístroj nie je určený na to, aby ho mohli používať osoby (vrátane detí) s obmedzenými fyzickými, zmyslovými alebo psychickými schopnosťami alebo osoby s nedostatočnými skúsenosťami a/alebo nedostatočnými vedomosťami, také používanie je možné len v tom prípade, ak budú pod dozorom osoby zodpovednej za ich bezpečnosť alebo ak boli zaškolené na používanie prístroja. Deti by mali byť pod dozorom, aby bolo možné zabezpečiť, že sa nebudú s prístrojom hrať.

**Starostlivo uschovajte tieto bezpečnostné pokyny**

## 2. Popis prístroja a objem dodávky

### 2.1 Popis prístroja (obr. 1/2)

1. Lišta
2. Vodiaca rukoväť
3. Rukoväť
4. Odľahčenie ťahu kábla
5. Sieťové vedenie
6. Ochrana lišty
7. Vypínač zap/vyp
8. Bezpečnostný spínač
9. Predlžovacia tyč
10. Nosný popruh
11. Motorová jednotka
12. Poistná páčka
13. Aretačná páčka
14. Ochranný kryt
15. Odblokovanie pre nastavenie rukoväte

SK

### 2.2 Objem dodávky

1x nožnice na živý plot

1x ochrana lišty

Prosím, skontrolujte kompletnosť výrobku na základe uvedeného objemu dodávky. V prípade chýbajúcich častí sa prosím obráťte najneskôr do 5 pracovných dní od zakúpenia výrobku s predložením platného dokladu o kúpe na naše servisné stredisko alebo na obchod, v ktorom ste prístroj zakúpili. Prosím, dbajte pritom na záručnú tabuľku uvedenú v servisných informáciách na konci návodu.

- Otvorte balenie a opatrne vyberte prístroj von z balenia.
- Odstráňte obalový materiál ako aj obalové/transportné poistky (pokiaľ sú obsiahnuté).
- Skontrolujte, či obsah dodávky kompletný.
- Skontrolujte, či nedošlo k poškodeniu prístroja a príslušenstva

transportom.

- Pokiaľ možno, uschovajte si obal až do konca záručnej doby.

### **Nebezpečenstvo!**

**Prístroj a obalový materiál nie sú hračky! Deti sa nesmú hrať s plastovými vreckami, fóliami ani malými dielmi! Hrozí nebezpečenstvo prehltnutia a udusenía!**

### **3. Správne použitie prístroja**

Pozor! Tieto elektrické nožnice na živý plot sú vhodné na strihanie živých plotov, kríkov a krovín.

Pozor! Nepoužívajte tento prístroj na strihanie trávy.

Prístroj smie byť použitý len na ten účel, na ktorý bol určený.

SK

Akékoľvek iné odlišné použitie sa považuje za nespĺňajúce účel použitia. Za škody alebo zranenia akéhokoľvek druhu spôsobené nesprávnym používaním ručí používateľ / obsluhujúca osoba, nie však výrobca.

Prosím berte ohľad na skutočnosť, že naše prístroje neboli svojim určením konštruované na profesionálne, remeselnícke ani priemyselné použitie. Nepreberáme žiadne záručné ručenie, ak sa prístroj bude používať v profesionálnych, remeselníckych alebo priemyselných prevádzkach ako aj na činnosti rovnocenné s takýmto použitím.



#### 4. Technické údaje

Menovité napätie .....	230-240 V ~ 50 Hz
Príkonný výkon .....	900 W
Dĺžka strihania .....	410 mm
Dĺžka lišty .....	480 mm
Odstup zubov .....	20 mm
Počet rezov/min .....	2000
Max. sila strihania .....	15 mm
Nameraná hladina akustického tlaku $L_{pA}$ .....	90,22 dB (A)
Faktor neistoty $K_{pA}$ .....	3 dB (A)
Nameraná hladina akustického výkonu $L_{WA}$ .....	105 dB (A)
Faktor neistoty $K_{WA}$ .....	3 dB (A)
Garantovaná hladina akustického výkonu $L_{WA}$ .....	106 dB (A)
Vibrácia ruky a ramena meraná na prednej rukoväti $a_{hv}$ .....	2,725 m/s <sup>2</sup>
Vibrácia ruky a ramena meraná na zadnej rukoväti $a_{hv}$ .....	3,056 m/s <sup>2</sup>
Faktor neistoty $K$ .....	1,5 m/s <sup>2</sup>
Hmotnosť .....	cca 5,3 kg

SK

Hluk stroja môže presiahnuť 85 dB(A). V tomto prípade sú pre obsluhujúceho potrebné opatrenia proti hluku. Hluk bol meraný podľa EN 60745-1. Hodnota vysielaných vibrácií na rukoväti bola meraná podľa EN 60745-1.

Uvedená emisná hodnota vibrácie bola nameraná podľa normovaného skúšobného postupu a môže sa použiť za účelom porovnania elektrického prístroja s inými prístrojmi.

Uvedená emisná hodnota vibrácií sa môže taktiež použiť za účelom východiskového posúdenia vplyvov.

### **Výstraha!**

V závislosti od toho, ako produkt používate, sa môžu skutočné hodnoty vibrácie odlišovať od uvedených! Uskutočnite opatrenia, aby ste sa ochránili proti zaťaženiu vibráciami! Zohľadnili ste pritom celý pracovný postup, ako aj doby, počas ktorých výrobok pracuje bez záťaže alebo je vypnutý? Vhodné opatrenia zahŕňajú okrem iného pravidelnú údržbu a ošetrovanie výrobku a obrábacích nástavcov, udržiavanie rúk v teple, pravidelné prestávky ako aj dobré plánovanie pracovných postupov.

### **Obmedzte tvorbu hluku a vibráciu na minimum!**

- Používajte len prístroje v bezchybnom stave.
- Pravidelne vykonávajte údržbu a čistenie prístroja.
- Prispôbte spôsob práce prístroju.
- Prístroj nepreťažujte.
- V prípade potreby nechajte prístroj skontrolovať.
- Prístroj vypnite, pokiaľ ho nepoužívate.
- Používajte rukavice.

SK

## **5. Pred uvedením do prevádzky**

Presvedčite sa pred zapojením prístroja do siete o tom, či údaje na typovom štítku prístroja súhlasia s údajmi elektrickej siete.

### **Výstraha!**

**Vytiahnite vždy zástrčku zo siete predtým, než budete vykonávať nastavenie na prístroji.**

**Prípojná zástrčka elektrického nástroja musí správne pasovať do zásuvky. Zástrčka sa nesmie v žiadnom prípade prispôbovať resp. meniť. Nikdy nepoužívajte adaptérovú zástrčku spolu s chránenými uzemnenými elektrickými nástrojmi. Nezmenené zástrčky a správne zásuvky znižujú riziko úrazu elektrickým prúdom.**

**Zabráňte telesnému dotyku s uzemnenými povrchmi, ako napríklad potrubnými rúrami, radiátormi, pecami a chladničkami.**

V prípade, že je Vaše telo uzemnené, existuje zvýšené riziko úrazu elektrickým prúdom.

**V prípade, že pracujete s elektrickým nástrojom vo vonkajšom prostredí, používajte vždy len také predlžovacie káble, ktoré sú vhodné pre použitie vo vonkajšom prostredí.** Použitie predlžovacieho kábla vhodného pre použitie vo vonkajšom prostredí znižuje riziko úrazu elektrickým prúdom.

**Ak nie je možné zabrániť použitiu elektrického nástroja vo vlhkom prostredí, používajte pripojenie cez prúdový chránič.**

Použitie pripojenia s prúdovým chráničom znižuje riziko úrazu elektrickým prúdom.

Odporúča sa, aby sa prístroj zapojil len na takú elektrickú sieť, ktorá je vybavená prúdovým chráničom s chybovým prúdom maximálne 30 mA.

SK

#### **Montáž vodiacej rukoväte (obr. 3a – 3c)**

Uvoľniť upevňovaciu skrutku (obr. 3a/pol. A) z vodiacej rukoväti a vyklopiť upevňovací strmeň (obr. 3b/pol. B). Potom nasunúť vodiacu rukoväť podľa obrázku 3b na jednotku motora (obr. 3b/pol. 11). Nakoniec zaklopiť upevňovací strmeň a zabezpečiť pomocou upevňovacej skrutky.

#### **Montáž predlžovacej tyče a lišty (obr. 4a - 4c)**

V závislosti od požadovanej pracovnej výšky sa môžu elektrické nožnice na živý plot používať s alebo bez predlžovacej tyče (obr. 2/pol. 9). Za týmto účelom musíte uvoľniť upevňovaciu skrutku na motorovej jednotke (obr. 4a/pol. C). Odoberte ochranný kryt (obr. 2/pol. 14) z predlžovacej tyče a nasuňte predlžovaciu tyč do uloženia na motorovej jednotke. Pri nasúvaní predlžovacej tyče sa musí dbať na to, aby poistné tlačidlo riadne zapadlo do otvoru v uložení (obr. 4b/

pol. D). Následne zabezpečiť predlžovaciu tyč pomocou upevňovacej skrutky. Aby sa mohla lišta namontovať, uvoľnite upevňovaciu skrutku (obr. 4c/pol. C). Odoberte ochranný kryt (obr. 2/pol. 14) z lištovej jednotky a nasuňte lištovú jednotku do uloženia na predlžovacej tyči. Pritom je taktiež potrebné dbať na to, aby poistné tlačidlo riadne zapadlo do otvoru v uložení (obr. 4b/pol. D). Následne zabezpečiť lištu pomocou upevňovacej skrutky.

### **Nastavenie uhla sklonu (obr. 5a – obr. 5c)**

**Pozor:** Vytiahnite kábel zo siete pred tým, než budete prestavovať uhol sklonu.

Aby sa zaručila optimálna pracovná poloha, môže sa strihací list nakloniť. Zatiahnite poistnú páčku (obr. 5a/pol. 12) smerom dozadu. Následne uchopte nastavovaciu páčku (obr. 5b/pol. E). Pomocou ukazováku stlačte aretačnú páčku (obr. 5b/pol. 13) a znovu ju pustite po nastavení požadovaného uhlu naklonenia. Dbajte pritom na správne zapadnutie aretačnej páčky. Následne posuňte poistnú páčku (obr. 5c/pol. 12) smerom dopredu.

SK

**Pozor:** Ubezpečte sa nakoniec, že sa riadne zaistila poistná páčka a aretačná páčka.

**Pozor:** Prevodovka sa môže počas prevádzky zohriať.

### **Použitie ramenného popruhu**

**Pozor:** Používajte počas práce vždy ramenný popruh. Prístroj vypnite vždy ešte predtým, než uvoľníte ramenný popruh. V opačnom prípade hrozí riziko poranenia.

1. Zaveste karabínu bezpečnostného uzáveru podľa obrázku 6/pol. G na uchytenie popruhu.
2. Položte si ramenný popruh cez rameno.
3. Nastavte dĺžku popruhu tak, aby sa uchytenie popruhu nachádzalo vo výške pásu a bola tak možná práca bez únavy.

### **Upozornenie:**

Ramenný popruh je vybavený bezpečnostným odblokovaním (obr. 6/pol. F), pomocou ktorého môžete ramenný popruh v prípade nebezpečenstva rýchlo odpojiť od prístroja. Za týmto účelom vytiahnite bezpečnostné odblokovanie smerom nahor.

### **Prestavenie rukoväte (obr. 6)**

**Pozor:** Vytiahnite kábel zo siete pred tým, než budete prestavovať rukoväť.

Stlačte odblokovanie (obr. 6/pol. 15), aby bolo možné rukoväť dať do požadovanej polohy (-90°/-45°/0°/45°/90°).

Dbajte na opätovné bezpečné zapadnutie odblokovania!

## **6. Obsluha**

Zapojte prípojné vedenie prístroja na zástrčku (obr. 7/pol. B) a zabezpečte prípojné vedenie (obr. 7/pol. 5) pomocou odľahčenia ťahu (obr. 7/pol. 4).

SK

### **Vypínač zap/vyp**

**Pozor!** Aby ste zabránili samovoľnému zapnutiu prístroja, je vybavený bezpečnostným spínačom (obr. 6/pol. 8), ktorý musí byť stlačený pred tým, než je možné stlačiť vypínač zap/vyp (obr. 6/pol. 7). Keď pustíte vypínač zap/vyp, tak sa prístroj vypne. Vyskúšajte tento proces niekoľkokrát, aby ste sa presvedčili, že Váš prístroj funguje správne.

### **Dbajte pritom na dobiehanie strihacích nožov.**

- Skontrolujte funkciu strihacích nožov. Obojstranne strihajúce nože bežia proti sebe a zaručujú tak vysoký výkon strihania a rovnomerný chod.
- Upevnite pred použitím predlžovací kábel do káblového držiaka na odľahčenie ťahu kábla (pozri obr. 7).

- Pri práci vonku sa smú používať len také predlžovacie vedenia, ktoré sú určené na použitie vo vonkajšom prostredí.
- Dbajte na bezpečný postoj pri práci a prístroj držte pevne obidvoimi rukami s odstupom od vlastného tela. Pred zapnutím dbajte na to, aby sa prístroj nedotýkal žiadnych predmetov.

### Pracovné pokyny

- Okrem strihania živého plotu sa smú elektrické nožnice používať na strihanie kríkov a krovín.
- Obojstranne strihajúce protichodné nože umožňujú strihanie v oboch smeroch (pozri obr. 8).
- Aby sa dosiahla rovnomerná výška živého plotu, odporúča sa napnutie vlákna (špagátu) ako smerovej šnúry pozdĺž hrany živého plotu. Vyčnievajúce vetvy sa odstrihnú (pozri obr. 9).
- Postranné plochy živého plotu sa strihajú oblúkovými pohybmi vedenými smerom zdola nahor (pozri obr. 10).
- SK • Dbajte na ochranu proti hluku a miestne predpisy. Používanie prístroja môže byť obmedzené alebo zakázané počas niektorých dní (napr. nedele a sviatky), počas niektorých hodín (doba obeda, nočný pokoj) alebo na zvláštnych miestach (napr. kúpele, kliniky atď.).
- Pri strihaní dbajte na to, aby ste sa nedotýkali žiadnych predmetov ako napr. drôtených plotov alebo tyčí na rastliny. Môže to spôsobiť poškodenie nožovej lišty.
- Prístroj pevne držte vždy riadne oboma rukami, jednou rukou za zadnú rukoväť a druhou rukou za prednú rukoväť. Palce a prsty musia rukoväte pevne obomknúť.
- V prípade zablokovania nožov pevnými predmetmi okamžite vypnite prístroj, vytiahnite zástrčku zo siete a následne odstráňte zaseknutý predmet.
- Vždy pracujte smerom preč od zásuvky. Preto si pred zahájením práce stanovte smer strihania.
- Dbajte na to, aby ležal predlžovací kábel mimo pracovnú oblasť. Nikdy neukladajte kábel na živý plot, kde by mohol byť ľahko za-

siahnutý nožmi.

- Zabráňte nadmernému zaťaženiu prístroja počas práce.
- Odporúča sa, aby sa živý plot strihal do trapézového tvaru, aby sa zabránilo opadávaníu listov zo spodných konárov. To je v súlade s prirodzeným rastom rastlín a umožňuje živému plotu optimálny vývoj. Pri rezaní sa redukujú len nové ročné výhonky a tak sa dosiahne husté rozvetvenie a dobrá vizuálna clona.

## 7. Výmena sieťového prípojného vedenia

### **Nebezpečenstvo!**

Ak dôjde k poškodeniu sieťového vedenia tohto prístroja, musí byť vymenené výrobcom alebo jeho zákazníckym servisom alebo inou, podobne kvalifikovanou osobou, aby sa zabránilo vzniku nebezpečenstva.

## 8. Starostlivosť a údržba

SK

### **Nebezpečenstvo!**

Pred všetkými údržbovými a čistiacimi prácami vytiahnite kábel zo siete.

- Prístroj udržiavať vždy čistý a suchý a chrániť ho pred kontaktom s olejom a mazivami.
- Na ochranu očí nosiť počas čistenia ochranné okuliare.
- Pre bezpečné a správne používanie je potrebné udržiavať prístroj a vetracie otvory vždy čisté.
- Kontrolovať vetracie mriežky na motore a pri vypínači zap/vyp, či nie sú zaprášené alebo neobsahujú cudzie telesá. Usadený prach odstrániť mäkkou kefou.
- Teleso prístroja v prípade potreby utrieť pomocou mäkkej, vlhkej utierky. Je možné použiť jemný čistiaci prostriedok, ale nesmie sa použiť alkohol, benzín ani iné čistiace prostriedky.
- V žiadnom prípade sa nesmú používať na čistenie plastových die-

- lov žieravé čistiace prostriedky.
- Pravidelne mazať všetky pohyblivé časti.
- Pravidelne kontrolovať všetky spoje. Mohli by sa totiž následkom vibrácií postupne uvoľniť.

## 9. Poruchy

### **Prístroj nebeží:**

Skontrolujte, či je napájací kábel správne pripojený do siete a prekontrolujte sieťové poistky. Ak zariadenie napriek existujúcemu napätiu nefunguje, pošlite ho prosím na uvedenú adresu centra služieb pre zákazníkov.



## 10. Likvidácia



Len pre krajiny EÚ

Neodstraňujte elektrické prístroje ako domový odpad!

Podľa Európskej smernice 2012/19/ES o odpade z elektrických a elektronických zariadení (OEEZ) a v súlade s národnými právnymi predpismi sa musia použité elektronické prístroje odovzdať do triedeného zberu a musí sa zabezpečiť ich špecifické spracovanie v súlade s ochranou životného prostredia (recyklácia).

Recyklačná alternatíva k výzve na spätné zaslanie výrobku:  
Majiteľ elektrického prístroja je alternatívne namiesto spätnej zásielky povinný spolupracovať pri riadnej recyklácii prístroja v prípade vzdania sa jeho vlastníctva. Starý prístroj môže byť za týmto účelom taktiež prenechaný zbernému miestu, ktoré vykoná odstránenie v zmysle národného zákona o recyklácii a odpadovom hospodárstve. Netýka sa to dielov príslušenstva, priložených k starým prístrojom a pomocných prostriedkov bez elektronických komponentov.

SK

Dodatočná tlač alebo iné množenie dokumentácie a sprievodných dokumentov výrobkov ani ich častí, je prípustné len s výslovným súhlasom spoločnosti Hornbach Baumarkt AG.

Technické zmeny vyhradené

## 11. Vyhlásenie o zhode s normami EÚ

### Vyhlásenie o zhode



Vyhlasujeme, že produkt popísaný v  
časti Technické údaje :



#### Elektrické tyčové nožnice na živý plot PE-EHH 9048

vyrobený pre:

**Hornbach Baumarkt AG**  
Hornbachstraße 11  
76879 Bornheim / Nemecko

zodpovedá vo vyhotovení nasledovným smerniciam:

Smernica o strojných zariadeniach 2006/42/EC  
Smernice o exteriéroch 2000/14/EC (+2005/88/EC)  
Smernici o elektromagnetickej kompatibilite 2014/30/EU

a vyhovuje nasledujúcim platným harmonizovaným normám:

EN 60745-1/A11:2010  
EN ISO 10517/A1:2013  
EN 55014-1/A2:2011  
EN 55014-2/A2:2008  
EN 61000-3-2/A2:2009  
EN 61000-3-3:2008

Zhoda so smernicou o interiéroch bude preukázaná  
dodržiavaním nasledujúcich emisných hodnôt:

Nameraná hladina akustického hluku: 105 dB (A)  
Zaručená hladina akustického hluku: 106 dB (A)

Andreas Back  
Vedenie manažmentu kvality, životného  
prostredia a CSR  
Splnomocnená osoba za vyhotovenie  
technických podkladov

Bornheim, 11.01.2016

Hornbach Baumarkt AG  
Hornbachstraße 11  
76879 Bornheim / Deutschland

SK

## 12. Záručný list

Vážená zákazníčka, vážený zákazník,  
naše výrobky podliehajú prísnej kontrole kvality. V prípade, že tento prístroj napriek tomu nebude bezchybne fungovať, je nám to veľmi ľúto a prosíme Vás, aby ste sa obrátili na našu servisnú službu na adrese uvedenej na tomto záručnom liste, alebo na obchod, v ktorom ste prístroj zakúpili. Pre uplatnenie nárokov na záručné plnenie platia nasledujúce podmienky:

1. Tieto záručné podmienky upravujú dodatočné záručné plnenia, ktoré nižšie uvedený výrobca poskytuje kupujúcim svojich nových prístrojov dodatočne k zákonnej záruke. Vaše zákonné nároky na záruku nie sú touto zárukou dotknuté. Naše záručné plnenie je pre Vás zadarmo.
2. Záručné plnenie sa vzťahuje výlučne len na nedostatky na Vami zakúpenom novom prístroji nižšie uvedeného výrobcu, ktoré sú spôsobené chybami materiálu alebo výrobnými chybami, a podľa nášho uváženia sa obmedzuje na odstránenie týchto nedostatkov na prístroji alebo výmenu prístroja. Prosím, dbajte na to, že naše prístroje neboli svojim určením konštruované na profesionálne, remeselnícke ani odborné použitie. Táto záručná zmluva sa preto neuzatvára, ak sa prístroj počas záručnej doby používal v profesionálnych, remeselníckych alebo priemyselných prevádzkach, alebo ak bol vystavený namáhaniu rovnocennému s takýmto použitím.
3. Z našej záruky sú vylúčené:
  - Škody na prístroji, ktoré boli spôsobené nedodržaním montážneho návodu alebo na základe neodbornej inštalácie, nedodržaním návodu na použitie (ako napr. pripojením na nesprávne sieťové napätie alebo druh prúdu) alebo nedodržaním pokynov pre údržbu a bezpečnostných pokynov alebo vystavením prístroja abnormálnym poveternostným podmienkam alebo nedostatočnou starostlivosťou a údržbou.
  - Škody na prístroji, ktoré boli spôsobené zneužívaním alebo

SK

nesprávnym používaním (ako napr. preťaženie prístroja alebo použitie neprípustných pracovných nástrojov alebo príslušenstva), vniknutím cudzích telies do prístroja (ako napr. piesok, kamene alebo prach, prepravné poškodenia), použitím násilia alebo cudzieho pôsobenia (napr. škody spôsobené pádom).

- Škody na prístroji alebo na častiach prístroja, ktoré zodpovedajú príslušnému pracovnému, bežnému alebo inému prirodzenému opotrebeniu.

4. Doba záruky je 3 roky a začína sa dátumom nákupu prístroja. Nároky na záruku sa musia uplatniť pred koncom uplynutia záručnej doby do dvoch týždňov od zistenia nedostatku. Uplatnenie nárokov na záruku po uplynutí záručnej doby je vylúčené. Oprava alebo výmena prístroja nevedie k predĺženiu záručnej doby ani nedochádza na základe tohto plnenia ku vzniku novej záručnej doby pre prístroj ani pre akékoľvek inštalované náhradné diely. To platí taktiež pri použití miestneho servisu.

SK

Ohľadne opotrebovaných, spotrebných a chýbajúcich dielov poukazujeme na obmedzenia tejto záruky podľa servisných informácií uvedených v tomto návode na obsluhu.

**Hornbach Baumarkt AG,**  
**Hornbachstraße 11, 76879 Bornheim / Germany**  
[www.hornbach.com](http://www.hornbach.com)

## Cuprins

1. Indicații de siguranță
2. Descrierea aparatului și cuprinsul livrării
3. Utilizarea conform scopului
4. Date tehnice
5. Înainte de punerea în funcțiune
6. Utilizarea
7. Schimbarea cablului de racord la rețea
8. Îngrijire și întreținere
9. Defecțiuni
10. Eliminarea
11. Declarație de conformitate CE
12. Certificat de garanție

## **Pericol!**

La utilizarea aparatelor trebuie respectate câteva măsuri de siguranță, pentru a evita accidentele și daunele. De aceea, citiți cu grijă instrucțiunile de utilizare/indicațiile de siguranță. Păstrați aceste materiale în bune condiții, pentru ca aceste informații să fie disponibile în orice moment. Dacă predați aparatul altor persoane, înmânați-le și aceste instrucțiuni de utilizare /indicații de siguranță. Nu ne asumăm nici o răspundere pentru accidente sau daune care rezultă din nerespectarea acestor instrucțiuni de utilizare și a indicațiilor de siguranță.

### **1. Indicații de siguranță**

#### **Pericol!**

#### **Citiți indicațiile de siguranță și îndrumările.**

Nerespectarea indicațiilor de siguranță și a îndrumărilor poate avea ca urmare electrocutare, incendiu și/sau răniri grave. **Păstrați pentru viitor toate indicațiile de siguranță și îndrumările.**

RO

#### **Explicarea plăcuței de identificare de pe aparat (vezi figura 12)**

1. Avertisment
2. Se va feri de ploaie și umiditate.
3. Înainte de punerea în funcțiune citiți instrucțiunile de utilizare.
4. Scoateți imediat ștecherul din priză atunci când cablul este deteriorat sau rupt.
5. Purtați ochelari de protecție, protecție antifonică și cască de protecție.
6. Purtați cizme de protecție.
7. Purtați mănuși de protecție.
8. Înainte de întreținere, curățare și reparații scoateți ștecherul din priză.
9. Țineți terții la distanță de zona periculoasă.
10. Păstrați o distanță de cel puțin 10 m față de liniile de curent.

Denumirea de “sculă electrică” utilizată în indicațiile de siguranță se referă la scule electrice alimentate de la rețea (prin cablu de alimentare) și la scule electrice cu acumulator (fără cablu de alimentare).

### 1. Siguranța la locul de muncă

- a) **Păstrați intervalul dumneavoastră de lucru curat și bine iluminat.** Dezordinea sau zonele de lucru neiluminate pot duce la accidente.
- b) **Nu lucrați cu scula electrică în medii cu pericol de explozie în care se găsesc lichide, gaze sau prafuri inflamabile.** Sculele electrice produc scântei care pot aprinde vaporii sau praful.
- c) **Pe timpul folosirii sculei electrice, țineți copiii sau alte persoane la distanță.** În cazul sustragerii atenției, puteți pierde controlul asupra aparatului.

### 2. Siguranța electrică

- a) **Ștecherul de racord al sculei electrice trebuie să se potrivească cu priza. Ștecherul nu are voie să fie modificat sub nici o formă. Nu folosiți ștechere adaptoare în combinație cu sculele electrice cu protecție de pământare.** Ștecherele nemodificate și prizele potrivite reduc riscul unei electrocutări.
- b) **Evitați contactul corpului cu suprafețele pământate, cum ar fi țevile, calorifere, sobe sau frigidere.** Există un risc ridicat de electrocutare, atunci când corpul dumneavoastră este pământat.
- c) **Mențineți sculele electrice ferite de ploaie sau umezeală.** Pătrunderea apei în aparatul electric mărește riscul de electrocutare.
- d) **Nu folosiți cablul în alte scopuri, de exemplu pentru transportarea sculei electrice, pentru a o agăța sau pentru scoaterea ștecherului din priză. Țineți cablul la distanță de surse de căldură, ulei, de muchii ascuțite sau piese ale sculei aflate în mișcare.** Cablurile deteriorate sau înfășurate, măresc riscul unui șoc electric.

RO

- e) **Atunci când lucrați cu scula electrică în aer liber, folosiți numai cabluri prelungitoare care sunt adecvate pentru utilizarea lor în exterior.** Utilizarea unui cablu prelungitor cu aprobare pentru exterior reduce riscul unui șoc electric.
- f) **Dacă utilizarea sculei electrice în mediu umed este inevitabilă, folosiți un întrerupător de protecție împotriva curenților vagabonzi.** Utilizarea unui întrerupător de protecție împotriva curenților vagabonzi reduce riscul unui șoc electric.

### 3. Siguranța persoanelor

- a) **Fiți vigilenți, gândiți-vă permanent la ceea ce faceți și acordați o deosebită atenție lucrului cu scula electrică. Nu utilizați scula electrică dacă sunteți obosit sau sub influența drogurilor, alcoolului sau a medicamentelor.** Un moment de neatenție pe timpul utilizării sculei electrice poate duce la vătămări deosebit de grave.
- b) **Purtați echipament de protecție personal și întotdeauna ochelari de protecție.** Purtarea echipamentului de protecție personal, cum ar fi de exemplu mască de praf, încălțăminte rezistentă la alunecare, cască de protecție sau protecție pentru urechi, în funcție de felul și utilizarea sculei electrice, reduce riscul vătămarilor.
- c) **Evitați punerea accidentală în folosință. Asigurați-vă că scula electrică este oprită, înainte de racordarea la sursa de alimentare cu energie electrică și/sau la acumulator, înainte de a o ridica sau transporta.** Dacă pe timpul transportării aparatului ajungeți cu degetul pe întrerupător sau aparatul este racordat la o sursă de curent cu întrerupătorul pornit, acest lucru poate provoca accidente.
- d) **Scoateți și îndepărtați toate uneltele de reglare sau șurubelnițele înainte de pornirea sculei electrice.** O unealtă de reglare sau o șurubelniță care se găsește într-o piesă a aparatului aflată în mișcare de rotație poate provoca vătămări grave.

RO



- e) **Evitați o poziție anormală a corpului. Aveți grijă să mențineți o poziție sigură și să vă mențineți mereu echilibrul.** În acest mod, în situații imprevizibile, puteți controla mai bine scula electrică.
- f) **Purtați îmbrăcăminte corespunzătoare. Nu purtați îmbrăcăminte largă sau bijuterii. Păstrați părul, îmbrăcăminte și mănușile la distanță de componentele aflate în mișcare.** Îmbrăcăminte lejeră, bijuteriile sau părul lung pot fi prinse de componentele aflate în mișcare.
- g) **Dacă pot fi montate instalații de aspirare a prafului și instalații de colectare a prafului, convingeți-vă că acestea sunt racordate și utilizate în mod corect.** Utilizarea unui dispozitiv de aspirație poate diminua pericolele cauzate de praf.

#### **4. Utilizarea și mânuirea sculei electrice**

- a) **Nu suprasolicitați aparatul. Folosiți întotdeauna scula electrică prevăzută pentru lucrarea respectivă.** Cu scula electrică potrivită lucrați mai bine și mai sigur în zona de randament indicată.
- b) **Nu utilizați scule electrice cu întrerupătorul defect.** O sculă electrică al cărei întrerupător nu mai poate fi conectat sau deconectat este periculoasă și trebuie reparată.
- c) **Scoateți ștecherul din priză și/sau îndepărtați acumulatorul înaintea oricăror reglaje, schimbarea pieselor auxiliare sau depozitarea aparatului.** Această măsură de precauție împiedică pornirea accidentală a sculei electrice.
- d) **A nu se lăsa sculele electrice nefolosite la îndemâna copiilor. Nu permiteți ca aparatul să fie utilizat de persoane care nu au experiență cu astfel de aparate sau care nu au citit aceste instrucțiuni.** Sculele electrice sunt periculoase, dacă sunt utilizate de persoane neexperimentate.
- e) **Îngrijiți sculele electrice cu atenție. Verificați dacă piesele aflate în mișcare funcționează impecabil și nu sunt blocate, rupte sau deteriorate, astfel încât funcționarea sculei elec-**

RO

**trice să fie afectată. Înainte de utilizare lăsați părțile deteriorate ale aparatului să fie reparate.** Scule electrice întreținute necorespunzător sunt cauza multor accidente.

- f) **Mențineți sculele de tăiere ascuțite și curate.** Sculele de tăiere cu muchii ascuțite îngrijite se agață mai puțin și sunt mai ușor de utilizat.
- g) **Utilizați scula electrică, accesoriile, sculele atașabile etc. conform acestor instrucțiuni. Țineți cont de condițiile de lucru și de operația de efectuat.** Utilizarea sculelor electrice în alte scopuri decât cele prevăzute pot duce la situații periculoase.

## 5. Service

- a) **Încredințați scula electrică pentru reparații numai personalului calificat, care utilizează numai piese de schimb originale.** Prin aceasta se garantează păstrarea siguranței sculei dumneavoastră electrice.

RO

### **Indicații de siguranță pentru foarfece pentru gard viu**

- a) **ACEST FOARFECE PENTRU GARD VIU POATE CAUZA VĂTĂMĂRI GRAVE!** Citiți cu atenție instrucțiunile de folosire în scopul manevrării, pregătirii, reparației, pornirii și opririi corecte a foarfecelui pentru gard viu. Familiarizați-vă cu toate părțile reglabile și cu utilizarea corectă a foarfecelui pentru gard viu.
- b) Copiilor le este interzisă utilizarea foarfecelui pentru gard viu electric.
- c) Atenție la cablurile electrice pozate deasupra pământului.
- d) Evitați utilizarea foarfecelui pentru gard viu electric dacă în apropiere se află alte persoane, în special copii.
- e) Înainte de pornirea motorului, asigurați-vă întotdeauna că foarfecele pentru gard viu electric se află în poziția de lucru indicată corectă.
- f) În timpul utilizării foarfecelui pentru gard viu electric, trebuie asigurată întotdeauna o poziție de lucru sigură, în special atunci când pășiți sau folosiți o scară.

- g) Asigurați-vă înainte de utilizare că toate mânerele și dispozitivele de siguranță ale foarfecelui pentru gard viu electric sunt montate. Nu încercați niciodată să folosiți foarfecele pentru gard viu electric montat incomplet sau modificat în mod nepermis.
- h) Familiarizați-vă cu mediul ambiant și țineți cont de pericolele posibile, pe care nu le puteți auzi eventual din cauza zgomotului produs de foarfecele pentru gard viu electric.
- i) Purtați ochelari de protecție, protecție antifonică și cască de protecție.
- j) Motorul trebuie oprit înainte de:
  - curățare sau îndepărtarea unui blocaj
  - verificare, întreținere sau lucrări la foarfecele pentru gard viu
  - lăsarea nesupravegheată a foarfecelui pentru gard viu

#### **Indicații de siguranță pentru foarfece pentru gard viu electric**

- **Țineți toate părțile corpului la distanță de cuțitul tăietor. Nu încercați să îndepărtați material tăiat sau să țineți material care urmează să fie tăiat atunci când cuțitul este în mișcare. Îndepărtați material tăiat agățat doar când aparatul este oprit.** Un moment de neatenție la utilizarea foarfecelui pentru gard viu electric poate duce la accidentări grave.
- **Transportați foarfecele pentru gard viu electric ținându-l de mâner și cu cuțitul oprit. Pe timpul transportului sau la depozitarea foarfecelui pentru gard viu electric se va monta întotdeauna protecția pentru lamă.** Manevrarea acurată a aparatului reduce pericolul de accidentare prin cuțit.
- **Țineți cablul la distanță de raza de tăiere.** În timpul lucrului cablul poate fi acoperit de tufe și tăiat în mod accidental.
- Înainte de tăierea gardului viu, verificați-l în ceea ce privește obiecte ascunse, de exemplu garduri de sârmă.
- Pentru reducerea pericolului de electrocutare, recomandăm utilizarea unui întrerupător de protecție împotriva curenților vagabonzi cu un curent de declanșare de 30mA sau mai puțin.
- Țineți foarfecele pentru gard viu electric întotdeauna corect, de

RO

- exemplu cu ambele mâini, dacă există două mânere.
- În cazul blocării dispozitivului de tăiere, de ex. prin crengi groase etc., foarfecele pentru gard viu electric trebuie decuplat imediat, se scoate ștecherul din priză și abia după aceea se va înlătura cauza blocajului.
  - Foarfecele pentru gard viu electric trebuie verificat și întreținut în mod regulat. Cuțitele deteriorate se vor schimba numai cu pereche. În cazul deteriorărilor cauzate de cădere sau lovire este neapărat necesară o verificare de către un specialist.
  - Nu folosiți mașina cu un dispozitiv de tăiere deteriorat sau foarte uzat.
  - Țineți cont ca toate mânerele și dispozitivele de protecție să fi montate atunci când utilizați foarfecele pentru gard viu electric.

Acest aparat nu este destinat a fi utilizat de persoane (inclusiv copii) cu capacități fizice, senzoriale sau mentale limitate sau care nu au experiență și/sau cunoștințe, cu excepția cazului în care sunt supravegheate de o persoană responsabilă pentru siguranța lor sau atunci când primesc de la această persoană instrucțiuni despre modul în care se utilizează aparatul. Copiii trebuie să fie supravegheați pentru a asigura că aceștia nu se joacă la aparat.

RO

**Păstrați cu grijă aceste indicații de siguranță**

## 2. Descrierea aparatului și cuprinsul livrării

### 2.1 Descrierea aparatului (Fig. 1/2)

1. Lamă
2. Mâner de ghidare
3. Mâner
4. Descărcarea de tracțiune a cablului
5. Cablu de alimentare
6. Protecție pentru lamă
7. Întrerupător pornire/oprire
8. Întrerupător de siguranță
9. Bară prelungitoare
10. Curea de transport
11. Unitate motor
12. Mâner de siguranță
13. Manetă de oprire
14. Capac de protecție
15. Deblocare pentru reglarea mânerului

RO

### 2.2 Cuprinsul livrării

- 1x Foarfece pentru gard viu
- 1x Protecție pentru lamă

Vă rugăm să verificați integralitatea articolului în baza cuprinsului livrării descris. În cazul în care lipsesc piese, vă rugăm să vă adresați în interval de maxim 5 zile lucrătoare de la cumpărarea articolului la centrul nostru de service sau la magazinul la care ați achiziționat aparatul, prezentați în acest caz un bon de cumpărare valabil. Vă rugăm să țineți cont de tabelul de garanție cuprins în informațiile de service din capătul instrucțiunilor de utilizare.

- Deschideți ambalajul și scoateți aparatul cu grijă.
- Îndepărtați ambalajul, precum și siguranțele de ambalare și de transport (dacă există).
- Verificați dacă livrarea este completă.

- Controlați aparatul și accesoriile dacă nu prezintă pagube de transport.
- Păstrați ambalajul după posibilitate, până la expirarea duratei de garanție.

**Pericol!**

**Aparatul și ambalajul nu sunt jucării pentru copii! Copiilor le este interzis să se joace cu pungi din material plastic, folii și piese mici! Există pericolul de înghițire și sufocare!**

**3. Utilizarea conform scopului**

Atenție! Foarfecele pentru gard viu electric este destinat tăierii gardurilor vii, a boscheților și a tufelor.

Atenție! Nu utilizați aparatul la tăierea ierbii.

RO

Aparatul poate fi utilizat numai în conformitate cu scopul pentru care a fost creat. Orice utilizare care depășește acest domeniu este considerată neconformă. Pentru eventualele daune sau accidente de orice tip rezultate ca urmare a utilizării neconforme a aparatului răspunde utilizatorul/operatorul și nu producătorul.

Vă rugăm să țineți de asemenea cont de faptul că aparatele noastre nu sunt construite pentru utilizare în scopuri meșteșugărești sau industriale. Nu ne asumăm nicio răspundere pentru eventualele probleme survenite ca urmare a utilizării aparatului în întreprinderi lucrative, meșteșugărești sau industriale precum și în alte activități similare.

#### 4. Date tehnice

Tensiunea nominală: .....	230 V ~ 240 Hz
Puterea consumată .....	900 W
Lungimea de tăiere .....	410 mm
Lungimea lamei .....	480 mm
Distanța dintre dinți .....	20 mm
Tăieturi/min .....	2000
Grosimea max. a tăieturii .....	15 mm
Nivelul presiunii sonore măsurat $L_{pA}$ .....	90,22 dB(A)
Nesiguranța $K_{pA}$ .....	3 dB(A)
Nivelul puterii sonore măsurat $L_{WA}$ .....	105 dB(A)
Nesiguranța $K_{WA}$ .....	3 dB(A)
Nivelul puterii sonore garantat $L_{WA}$ .....	106 dB(A)
Vibrația mână-braț măsurată la mânerul anterior $a_{hv}$ .....	2,725 m/s <sup>2</sup>
Vibrația mână-braț măsurată la mânerul posterior $a_{nv}$ .....	3,056 m/s <sup>2</sup>
Nesiguranța $K$ .....	1,5 m/s <sup>2</sup>
Greutate .....	cca. 5,3 kg

RO

Zgomotul produs de mașină poate depăși 85 dB (A). În acest caz trebuie luate măsuri de protecție fonică pentru utilizator. Zgomotul a fost măsurat conform EN 60745-1. Valoarea vibrațiilor emise la mânerul aparatului a fost evaluată conform EN 60745-1.

Valoarea vibrațiilor emise a fost măsurată conform unui proces de verificare normat și poate fi utilizată pentru comparația cu vibrațiile aparatelor electrice ale altor producători.

Valoarea vibrațiilor emise poate fi utilizată și la o estimare introductivă a expunerii la aparat.

**Avertisment!**

Valoarea vibrațiilor poate diferi de la valoarea menționată, în funcție de felul în care utilizați aparatul! Luați măsuri adecvate pentru a vă feri de solicitările prin vibrații! Țineți cont de întregul proces de lucru, precum și de perioadele în care produsul funcționează fără sarcină sau este decuplat. Măsuri adecvate cuprind, printre altele, întreținerea și îngrijirea regulată a produsului și a accesoriilor, păstrarea caldă a mâinilor, pauze regulate, precum și o planificare bună a proceselor de lucru.

**Limitați zgomotul și vibrațiile la un nivel minim.**

- Utilizați numai aparate în stare ireproșabilă.
- Întrețineți și curățați aparatul cu regularitate.
- Adaptați modul dvs. de lucru aparatului.
- Nu suprasolicitați aparatul.
- Dacă este necesar, lăsați aparatul să fie verificat.
- Decuplați aparatul, atunci când acesta nu este utilizat.
- Purtați mănuși!

RO

**Atenție!****Riscuri reziduale**

**Riscurile reziduale nu pot fi eliminate complet, chiar dacă manipulați această sculă electrică în mod regulamentar.**

**Următoarele pericole pot apărea, dependente de tipul constructiv și execuția acestei scule electrice:**

1. Afecțiuni pulmonare, în cazul în care nu se poartă mască de protecție împotriva prafului adecvată.
2. Afecțiuni auditive, în cazul în care nu se poartă protecție antifonică corespunzătoare.
3. Afecțiuni ale sănătății rezultate din vibrația mână-braț, în cazul utilizării timp mai îndelungat a aparatului sau a utilizării și întreținerii sale necorespunzătoare.



## 5. Înainte de punerea în funcțiune

Înainte de racordare, asigurați-vă că datele de pe plăcuța de identificare a aparatului corespund cu datele de rețea.

### **Avertisment!**

**Scoateți întotdeauna ștecherul din priză înainte de a efectua reglări ale aparatului.**

**Ștecherul de racord al aparatului electric trebuie să se potrivească cu priza. Ștecherul nu are voie să fie modificat sub nici o formă. Nu folosiți ștechere adaptoare în combinație cu aparatele electrice cu protecție de pământare. Ștecherele nemo-dificate și prizele potrivite reduc riscul unei electrocutări.**

**Evitați contactul corpului dvs. cu suprafețe pământate, cum sunt țevi, sisteme de încălzire, cuptoare și frigidere.** Există un risc ridicat de electrocutare, atunci când corpul dumneavoastră este pământat.

**Atunci când lucrați cu aparatul electric în aer liber, folosiți numai cabluri prelungitoare care sunt aprobate pentru utilizarea lor în exterior.** Utilizarea unui cablu prelungitor cu aprobare pentru exterior reduce riscul de electrocutare.

RO

**Dacă utilizarea aparatului electric în mediu umed este inevitabilă, folosiți un întrerupător de protecție împotriva curenților vagabonzi.** Utilizarea unui întrerupător de protecție împotriva curenților vagabonzi reduce riscul unei electrocutări.

Se recomandă ca aparatul să fie racordat doar la o sursă de alimentare cu energie electrică protejată printr-un dispozitiv de protecție împotriva curenților vagabonzi, cu un curent de declanșare de maxim 30 mA.

**Montajul mânerului de ghidare (Fig. 3a – 3c)**

Desfaceți șurubul de fixare (Fig. 3a/Poz. A) de la mânerul de ghidare și deschideți etrierul de fixare (Fig. 3b/Poz. B). Acum așezați mânerul de ghidare pe unitatea motor (Fig. 3b/Poz. 11), așa cum este arătat în figura 3b. Apoi închideți etrierul de fixare și asigurați-l cu șurubul de fixare.

**Montajul barei prelungitoare și a lamei (Fig. 4a - 4c)**

În funcție de înălțimea de lucru, foarfecel pentru gard viu electric poate fi utilizat cu sau fără bara prelungitoare (Fig. 2/Poz. 9). Pentru aceasta slăbiți șurubul de fixare pe unitatea motor (Fig. 4a/Poz. C). Demontați capacul de protecție (Fig. 2/Poz. 14) de pe bara prelungitoare și introduceți bara prelungitoare în unitatea motor. La montarea barei prelungitoare trebuie avut în vedere ca butonul de siguranță să se blocheze în gaură (Fig. 4b/Poz. D). Apoi asigurați bara prelungitoare cu șurubul de fixare. Pentru montajul lamei slăbiți șurubul de fixare (Fig. 4c/Poz. C). Îndepărtați capacul de protecție (Fig. 2/Poz. 14) de pe lamă și introduceți lama în bara prelungitoare. Aveți în vedere, ca butonul de siguranță să se blocheze în gaură (Fig. 4b/Poz. D). Apoi asigurați lama cu șurubul de fixare.

RO

**Reglarea unghiului de înclinare (Fig. 5a - Fig. 5c)**

**Atenție:** Scoateți ștecherul din priză înainte de reglarea unghiului de înclinare.

Pentru asigurarea unei poziții optime de lucru, lama tăietoare poate fi înclinată. Trageți mânerul de siguranță (Fig. 5a/Poz. 12) înapoi. Apoi prindeți maneta de reglare (Fig. 5b/Poz. E). Apăsăți cu degetul arătător maneta de oprire (Fig. 5b/Poz. 13) și eliberați-o din nou după reglarea unghiului de înclinare dorit. Fiți atenți la blocarea corectă a manetei de oprire. După aceea împingeți mânerul de siguranță (Fig. 5c/Poz. 12) din nou înainte.

**Atenție:** Asigurați-vă la urmă dacă mânerul de siguranță și maneta de oprire sunt blocate corect.

**Atenție:** Angrenajul se poate înfierbânta în timpul funcționării.

#### **Plasarea curelei de umăr**

**Atenție:** Purtați în timpul lucrului întotdeauna o curea de umăr. Oprțiți întotdeauna aparatul înainte de desfacerea curelei de umăr. În caz contrar există pericolul vătămării.

1. Agățați carabina închizătorului de siguranță în prinderea curelei, așa cum este arătat în figura 6/poz. G.
2. Treceți cureaua peste umăr.
3. Reglați lungimea curelei în așa fel încât prinderea curelei să se afle în dreptul șoldului, astfel este posibil un lucru neobositor pentru dumneavoastră.

#### **Indicație:**

Cureaua de umăr este prevăzută cu o deblocare de siguranță (Fig. 6/Poz. F), astfel mașina poate fi eliberată repede de pe cureaua de umăr în caz de pericol. Pentru aceasta trageți deblocarea de siguranță în sus.

RO

#### **Reglarea mânerului (Fig. 6)**

**Atenție:** Scoateți ștecherul din priză înainte de reglarea mânerului. Apăsăți deblocarea (Fig. 6/Poz. 15) pentru a aduce mânerul în poziția dorită (-90°/-45°/0°/45°/90°).

Țineți cont de blocarea sigură a deblocajului!

## 6. Utilizarea

Introduceți cablul de racord al aparatului în priză (Fig. 7/Poz. B) și asigurați cablul de racord (Fig. 7/Poz. 5) prin descărcare de tracțiune (Fig. 7/Poz. 4).

### Înterupător pornire/oprire

**Atenție!** Pentru a evita pornirea nedorită a aparatului, acesta este dotat cu un întrerupător de siguranță (Fig. 6/Poz. 8), care trebuie apăsat înainte de a fi posibilă apăsarea întrerupătorului pornire/oprire (Fig. 6/Poz. 7). Aparatul se oprește în momentul eliberării întrerupătorului pornit/oprit. Efectuați acest procedeu de câteva ori, pentru a vă asigura că aparatul funcționează corect.

### Țineți cont că cuțitele tăietoare se mai află în mișcare.

RO

- Verificați funcționarea cuțitelor tăietoare. Cuțite cu tăiș dublu se deplasează contrar și garantează astfel un randament de tăiere ridicat și o funcționare uniformă.
- Fixați înainte de fiecare utilizare cablul prelungitor în suportul de prindere al cablului (vezi figura 7).
- La utilizarea în aer liber se vor folosi cabluri prelungitoare aprobate pentru aceasta.
- Mențineți întotdeauna o poziție sigură și țineți aparatul bine cu ambele mâini și la distanță suficientă de propriul corp. Înainte de pornire țineți cont, ca aparatul să nu atingă niciun obiect.

### Indicații de lucru

- Cu foarfecele pentru gard viu electric se pot tăia în afară de garduri vii și boscheți și tufe.
- Cuțitele cu tăiș dublu și deplasare contrară permit tăierea în ambele direcții (vezi figura 8).
- Pentru a obține o înălțime de tăiere uniformă se recomandă întinderea unui fir de ghidare de-a lungul muchiei gardului viu. Se vor

- tăia crengile care stau în afară (vezi figura 9).
- Suprafețele laterale ale gardului viu se vor tăia cu mișcări curbate de jos în sus (vezi figura 10).
  - Țineți cont de normele referitoare la protecția fonică și de prevederile locale. Utilizarea aparatului poate fi limitată sau interzisă în anumite zile (de ex. Duminica și în zile de sărbătoare), la anumite ore din zi (orele de prânz, noaptea) sau în zone deosebite (de ex. stațiuni, clinici, etc.).
  - Aveți grijă la tăiere, să nu atingeți obiecte, cum ar fi de exemplu garduri de sârmă sau reazeme pentru plante. Acest lucru poate duce la deteriorarea cuțitelor.
  - Țineți întotdeauna aparatul strâns cu ambele mâini, cu o mână de mânerul posterior și cealaltă mână de mânerul anterior. Degetul mare și celelalte degete trebuie să cuprindă bine mânerul.
  - În cazul blocării cuțitelor prin obiecte rigide, opriți imediat aparatul, scoateți ștecherul din priză și îndepărtați obiectul.
  - Lucrați întotdeauna îndepărtându-vă de priză. În acest scop, stabiliți direcția de tăiere înaintea începerii lucrului.
  - Aveți grijă de cablul prelungitor, acesta trebuie să rămână la distanță de zona de lucru. Nu puneți cablul niciodată peste gardul viu, acesta poate fi ușor prins de cuțitele aparatului.
  - Evitați suprasolicitarea aparatului în timpul lucrului.
  - Se recomandă tăierea gardului viu în formă trapezoidală, pentru a evita găuri în partea inferioară a gardului viu. Acest lucru corespunde creșterii naturale a plantelor și permite dezvoltarea optimă a gardului viu. La tăiere se scurtează numai vlăstarii noi, astfel se formează o ramificație deasă și un camuflaj bun.

RO

## 7. Schimbarea cablului de racord la rețea

### **Pericol!**

În cazul deteriorării cablului de racord la rețea a acestui aparat, pentru a evita pericolele, acesta trebuie înlocuit de către producător, de service-ul său pentru clienți sau de o persoană cu calificare similară.

## 8. Îngrijire și întreținere

### Pericol!

Înainte de orice lucrări de curățare scoateți ștecherul din priză.

- Mențineți scula întotdeauna în stare curată și uscată și feriți-o de ulei sau unsoare.
- Pentru protejarea ochilor, purtați ochelari de protecție în timpul curățării aparatului.
- În scopul unei utilizări sigure și regulamentare, aparatul și fantele de aerisire ale acestuia trebuie menținute întotdeauna curate.
- Verificați grilajul de aerisire al motorului și întrerupătorului pornire/oprire în privința prafului și corpurilor străine. Îndepărtați depunerile de praf cu o perie moale.
- Dacă este necesar, ștergeți carcasa sculei cu o lavetă moale, umedă. Pentru curățare poate fi utilizat un agent de curățare delicat, în niciun caz alcool, benzină sau alți agenți de curățare.
- Nu utilizați în niciun caz agenți de curățare agresivi la curățarea componentelor din material plastic.
- Ungeți cu regularitate toate părțile mobile.
- Verificați cu regularitate toate dispozitivele de fixare. Cu timpul, acestea pot fi slăbite ca urmare a vibrațiilor aparatului.

RO

## 9. Defecțiuni

### Aparatul nu funcționează:

Verificați dacă racordul cablului de alimentare este corect și verificați siguranțele rețelei. Dacă aparatul nu funcționează deși există tensiune în rețea, trimiteți aparatul la service-ul pentru clienți indicat.

## 10. Eliminarea



Numai pentru țări ale UE

Nu aruncați aparatele electrice la gunoiul menajer!

Conform directivei europene 2012/19/CE cu privire la aparatele electrice și electronice vechi și punerea în aplicare în legislația națională, aparatele electrice uzate trebuie colectate separat și supuse unui ciclu de reciclare ecologic.

Alternativă de reciclare la apelul de trimitere înapoi:

Alternativ returnării, proprietarul aparatului electric este obligat să participe la o valorificare corectă a acestuia, în cazul renunțării asupra proprietății aparatului. Aparatul vechi poate fi predat în acest sens unui centru de colectare, care execută o îndepărtare conform legilor naționale referitoare la reciclare și deșeuri. Nu sunt afectate accesoriile atașate aparatelor vechi și materiale auxiliare fără componente electrice.

RO

Retipărirea sau orice altă multiplicare a documentației și documentelor însoțitoare ale produselor, chiar și parțial, este permisă numai cu acordul în mod expres a firmei Hornbach Baumarkt AG.

Ne rezervăm dreptul pentru modificări de ordin tehnic

## 11.Declarație de conformitate CE

### Declarație de conformitate



Declarăm că produsul descris în Date tehnice :



#### Foarfece telescopic pentru gard viu electric PE-EHH 9048

fabricat pentru:

**Hornbach Baumarkt AG**  
Hornbachstraße 11  
76879 Bornheim / Germania

este conform cu următoarele directive:

**Directiva mașini 2006/42/EC**  
**Zgomotul emis de echipamentele utilizate în exterior 2000/14/EC (+2005/88/EC)**  
**Directiva EMC 2014/30/EU**

și este în conformitate cu următoarele standarde armonizate aplicabile:

**EN 60745-1/A11:2010**  
**EN ISO 10517/A1:2013**  
**EN 55014-1/A2:2011**  
**EN 55014-2/A2:2008**  
**EN 61000-3-2/A2:2009**  
**EN 61000-3-3:2008**

Conformitatea cu directiva privind zgomotul emis de echipamentele utilizate în exterior este dovedită prin respectarea următoarelor valori de emisie:

Nivel putere sonoră măsurat: 105 dB (A)  
Nivel de putere sonoră garantat: 106 dB (A)

Andreas Back  
Direcția Managementul calității, mediu și CSR  
(responsabilitatea socială a întreprinderii)  
Reprezentantul autorizat pentru elaborarea  
documentației tehnice

Bornheim, 11.01.2016

Hornbach Baumarkt AG  
Hornbachstraße 11  
76879 Bornheim / Deutschland

RO



## 12. Certificat de garanție

Stimată clientă, stimate client,  
produsele noastre sunt supuse unui control de calitate riguros. Dacă totuși vreodată acest aparat nu va funcționa ireproșabil, ne pare foarte rău și vă rugăm să vă adresați centrului service indicat la finalul acestui certificat de garanție sau magazinului la care ați achiziționat aparatul. Pentru revendicarea pretențiilor de garanție trebuie ținut cont de următoarele:

1. Aceste instrucțiuni de garanție reglementează prestațiile de garanție suplimentare, pe care producătorul jos numit le promite cumpărătorilor săi la cumpărarea unui aparat nou, suplimentar garanției legale. Pretențiile dumneavoastră de garanție legale nu sunt atinse de această garanție. Prestația noastră de garanție este gratuită pentru dumneavoastră.
2. Prestația de garanție se extinde în exclusivitate asupra defectelor la aparatul nou achiziționat de dumneavoastră de la producătorul jos numit, care provin din erori de material sau de fabricație și se limitează, în funcție de decizia noastră, la remedierea acestor defecte sau la schimbarea aparatului.  
Vă rugăm să țineți de asemenea cont de faptul că aparatele noastre nu sunt construite pentru utilizare în scopuri lucrative, meșteșugărești sau profesionale. Din acest motiv nu se va încheia un contract de garanție, atunci când aparatul este folosit în perioada de garanție în întreprinderi lucrative, meșteșugărești sau industriale precum și pentru activități similare.
3. Excluse de la garanție sunt următoarele:
  - Deteriorări datorate neluării în considerare a instrucțiunilor de montare, a instrucțiunilor de utilizare sau instalării necompetente (cum ar fi de exemplu racordarea la o tensiune de rețea greșită sau la un curent greșit), neluării în considerare a prescripțiilor referitoare la lucrările de întreținere și siguranță, expunerea aparatului la condiții de mediu anormale sau îngrijire și întreținere insuficientă.

RO

- Deteriorări ale aparatului, cauzate de utilizarea abuzivă sau improprie (cum ar fi suprasolicitarea aparatului sau folosirea uneltelor atașabile sau auxiliarelor neadmiși), intrarea corpurilor străine în aparat (cum ar fi nisip, pietre sau praf, deteriorări din timpul transportului), recurgerea la violență sau influențe străine (cum ar fi de exemplu deteriorări datorită căderii).
  - Deteriorări ale aparatului sau ale unor părți ale acestuia, care se explică prin uzură normală, conformă utilizării sau altă uzură naturală.
4. Durata de garanție este de 3 ani și începe din data cumpărării aparatului. Pretențiile de garanție se vor revendica în interval de două săptămâni de la data apariției defectului. Este exclusă revendicarea pretenției de garanție după expirarea duratei de garanție. Repararea sau schimbarea aparatului nu duce nici la prelungirea duratei de garanție și nici nu se va fixa o durată de garanție nouă pentru prestația efectuată la acest aparat sau pentru o piesă schimbată la acesta. Acest lucru este valabil și în cazul unui service la fața locului.

RO

La piesele de uzură, de consum și piesele lipsă vă informăm în mod expres, că trebuie avute în vedere restricțiile garanției menționate în informațiile de service ale acestor instrucțiuni de utilizare.

**Hornbach Baumarkt AG,**  
**Hornbachstraße 11, 76879 Bornheim / Germany**  
[www.hornbach.com](http://www.hornbach.com)

## **Table of contents**

1. Safety regulations
2. Layout and items supplied
3. Proper use
4. Technical data
5. Before starting the equipment
6. Operation
7. Replacing the power cable
8. Care and maintenance
9. Faults
10. Disposal
11. EC Declaration of Conformity
12. Warranty certificate

### **Danger!**

When using the equipment, a few safety precautions must be observed to avoid injuries and damage. Please read the complete operating instructions and safety regulations with due care. Keep this manual in a safe place, so that the information is available at all times. If you give the equipment to any other person, hand over these operating instructions and safety regulations as well. We cannot accept any liability for damage or accidents which arise due to a failure to follow these instructions and the safety instructions.

### **1. Safety regulations**

#### **Danger!**

#### **Read all safety regulations and instructions.**

Any errors made in following the safety regulations and instructions may result in an electric shock, fire and/or serious injury. **Keep all safety regulations and instructions in a safe place for future use.**

GB

#### **Explanation of the warning label on the equipment (see Fig. 12)**

1. Warning
2. Do not expose to rain or wet conditions.
3. Read the directions for use before operating the hedge trimmer.
4. If the cable is damaged or cut, immediately disconnect the power plug.
5. Wear eye, hearing and head protection.
6. Wear safety boots.
7. Wear safety gloves.
8. Disconnect the power plug before carrying out maintenance, cleaning and repair work.
9. Keep all other persons away from the danger zone.
10. Maintain a safety distance of at least 10 m from overhead lines.

The term “electric tool” used in the safety instructions refers to electric tools operated from the mains power supply (with a power cable) and to battery operated electric tools (without a power cable).

### 1. Workplace safety

- a) **Keep your work area clean and well illuminated.** Untidy or unlit work areas can result in accidents.
- b) **Do not operate the electric tool in an environment where there is a risk of explosions and where there are inflammable liquids, gases or dust.** Electric tools produce sparks which could set the dust or vapours alight.
- c) **Keep the electric tool out of the reach of children and other persons.** If there is a distraction, you may lose control of the appliance.

### 2. Electrical safety

- a) **The connector plug from this electric tool must fit into the socket. The plug should never be altered in any way. Never use adapter plugs together with earthed electric tools.** Unaltered plugs and correct sockets reduce the risk of an electric shock.
- b) **Avoid bodily contact with earthed surfaces such as pipes, heating, ovens and fridges.** The risk of electric shock is increased if your body is earthed.
- c) **Keep the tool out of the rain and away from moisture.** The ingress of water into an electric tool increases the risk of an electric shock.
- d) **Do not use the cable to carry the electric tool, to hang it up or to pull it out of the socket. Keep the cable away from heat, oil, sharp edges and moving parts of the appliance.** Damaged or entangled cables increase the risk of an electric shock.
- e) **If you are working outdoors with an electric tool, only use extension cables which are designed specifically for this purpose.** Using specially designed outdoor extension cables, the

GB

risk of electric shock is reduced.

- f) **If operation of the electric tool in a damp environment can not be avoided, use a earth-leakage circuit-breaker.** The earth-leakage circuit-breaker reduces the risk of an electric shock.

### 3. Safety of persons

- a) **Be careful, watch what you are doing and use an electric tool sensibly. Do not use the tool if you are tired or under the influence of drugs, alcohol or medication.** A moment of inattention when using the electric tool can result in serious injuries.
- b) **Wear personal protection equipment and always wear safety goggles.** Wearing personal protection (such as dust masks, non-slip safety shoes, safety helmet or ear protection, depending upon the type and use of the electric tool) reduces the risk of injury.
- c) **Make sure that the appliance cannot start up accidentally. Ensure that the electric tool is switched off before you connect it to the power supply and/or insert the battery, or pick up or carry the tool.** If your finger is on the switch whilst carrying the electric tool or if you connect the appliance to the mains when it is switched on, this can lead to accidents.
- d) **Remove keys and wrenches before switching on the electric tool.** A tool or key which comes into contact with rotating parts of the appliance can lead to injuries.
- e) **Avoid abnormal working postures. Make sure you stand squarely and keep your balance at all times.** In this way, you can control the electric tool better in unexpected circumstances.
- f) **Wear suitable work clothes. Do not wear loose clothing or jewellery. Keep hair, clothes and gloves away from moving parts.** Loose clothing, jewellery or long hair can get trapped in moving parts.
- g) **If vacuuming devices and draining devices can be fitted, make sure that these are correctly attached and correctly used.** The use of a dust extraction system can reduce the danger

GB

posed by dust.

#### **4. Usage and treatment of the electric tool**

- a) Do not overload the appliance. Use the correct tool for your work.** You will be able to work better and more safely within the given performance boundaries.
- b) Do not use an electric tool with a defective switch.** An electric tool that cannot be switched on or off is dangerous and must be repaired.
- c) Pull the plug out of the socket and/or remove the battery before making any adjustments to the appliance, changing accessories or putting the appliance down.** This safety measure prevents starting the electric tool unintentionally.
- d) Keep unused electric tools out of the reach of children. Do not allow people who are not familiar with the appliance or who have not read these instructions to use the appliance.** Electric tools are dangerous if they are used by inexperienced people.
- e) Clean your electric tool carefully. Check whether moving parts are functioning properly and not jamming, whether parts are broken or damaged enough that the functioning of this electric tool is affected. Have damaged parts repaired before using the appliance.** Many accidents are caused by badly maintained electric tools.
- f) Keep your cutting tools sharp and clean.** Carefully maintained cutting tools with sharp cutting edges will jam less and are easier to control.
- g) Make sure to use electric tools, accessories, attachments, etc. in accordance with these instructions. Take the conditions in your work area and the job in hand into account.** Using electric tools for any purpose other than the one for which they are intended can lead to dangerous situations.

GB

## 5. Service

- a) **Have your electric tool repaired only by trained personnel using only genuine spare parts.** This will ensure that your electric tool remains safe to use.

### Safety information for hedge trimmers

- a) THIS HEDGE TRIMMER CAN CAUSE SERIOUS INJURIES.  
Carefully read the instructions on proper handling, preparation, maintenance, switching on and switching off of the hedge trimmer. Familiarize yourself with the controls and adjustments and proper operation of the hedge trimmer.
- b) Children must never be allowed to use the hedge trimmer.
- c) Take extra care near overhead power cables.
- d) Do not use the hedge trimmer when people are nearby, particularly children.
- e) Always make sure that the hedge trimmer is in a correct working position before you start the motor.
- f) Always ensure that you have safe footing while using the hedge trimmer, particularly if you are using a platform or ladder.
- GB g) Always make sure that all the handles and safety equipment are fitted when you are using the hedge trimmer. Never attempt to use an incomplete hedge trimmer or one that has been improperly modified.
- h) Make yourself familiar with your surroundings and watch for possible dangers that you may not be able to hear due to the noise generated by the hedge trimmer.
- i) **Wear eye, hearing and head protection.**
- j) Switch off the motor prior to:
- Cleaning or removing a blockage
  - Carrying out inspections, maintenance or other work on the hedge trimmer
  - If the hedge trimmer is left unattended



### Safety information for electric hedge trimmers

- **Make sure you keep all parts of your body away from the blades. Never attempt to remove cuttings with the blades running or hold material you want to cut.** Always switch off the hedge trimmer before attempting to remove any jammed cuttings. A single moment of carelessness when using the hedge trimmer can result in serious injuries.
- **Carry the hedge trimmer by its handle and make sure the blades have stopped. Always fit the protective cover when transporting the hedge trimmer or putting it into storage.** Careful handling of the hedge trimmer reduces the likelihood of injury by the blades.
- **Keep the cable out of the cutting zone.** During operation, the cable may be hidden in the hedge and it could be cut through by accident.
- Before you start trimming hedges, check that there are no concealed objects, for example wire fences, in the hedge.
- To further reduce the danger of electric shock, we recommend that you use a residual current device (RCD) with a trip current of 30 mA or less.
- Hold the hedge trimmer correctly, for example with both hands if it is fitted with two handles.
- If the cutting mechanism becomes jammed in thick branches, etc., stop using the hedge trimmer immediately. Disconnect the power plug before you start looking for the cause of the blockage.
- Proper inspection and maintenance of the hedge trimmer is required at regular intervals. Damaged blades should only be replaced as pairs. If the trimmer is damaged by falling or impact, it must be inspected by a qualified person.
- Do not use the hedge trimmer if it has a damaged or excessively worn cutter.
- Ensure that all handles and protective equipment are properly fitted when you are using the hedge trimmer.

GB

This equipment is not designed to be used by people (including children) with limited physical, sensory or mental capacities or those with no experience and/or knowledge unless they are supervised by a person who is responsible for their safety or they have received instructions from such a person in to how to use the equipment safely. Children must always be supervised in order to ensure that they do not play with the equipment.

**Keep this safety information in a safe place.**

GB

## 2. Layout and items supplied

### 2.1 Layout (Fig. 1/2)

1. Cutter bar
2. Steady grip
3. Handle
4. Cable strain-relief
5. Power cable
6. Cutter guard
7. On/Off switch
8. Safety switch
9. Extension pole
10. Harness
11. Motor unit
12. Safety lever
13. Locking lever
14. Protective cap
15. Lock release to allow handle adjustment

### 2.2 Items supplied

- Hedge trimmer
- Cutter guard

GB

Please check that the article is complete as specified in the scope of delivery. If parts are missing, please contact our service center or the sales outlet where you made your purchase at the latest within 5 working days after purchasing the product and upon presentation of a valid bill of purchase. Also, refer to the warranty table in the service information at the end of the operating instructions.

- Open the packaging and take out the equipment with care.
- Remove the packaging material and any packaging and/or transportation braces (if available).
- Check to see if all items are supplied.
- Inspect the equipment and accessories for transport damage.

- If possible, please keep the packaging until the end of the guarantee period.

**Danger!**

**The equipment and packaging material are not toys. Do not let children play with plastic bags, foils or small parts. There is a danger of swallowing or suffocating!**

**3. Proper use**

Important! This electric hedge trimmer is suitable for cutting hedges, bushes and shrubs.

Important! Never use the hedge trimmer to cut grass.

The equipment is to be used only for its prescribed purpose. Any other use is deemed to be a case of misuse. The user / operator and not the manufacturer will be liable for any damage or injuries of any kind caused as a result of this.

GB

Please note that our equipment has not been designed for use in commercial, trade or industrial applications. Our warranty will be voided if the machine is used in commercial, trade or industrial businesses or for equivalent purposes.

#### 4. Technical data

Rated voltage .....	230-240 V ~ 50 Hz
Power input .....	900 W
Cutting length .....	410 mm
Cutter rail length .....	480 mm
Tooth spacing .....	20 mm
Cuts/min .....	2000
Max. cutting thickness .....	15 mm
Sound pressure level $L_{pA}$ : .....	90.22 dB(A)
$K_{pA}$ uncertainty .....	3 dB(A)
$L_{WA}$ sound power level.....	105 dB(A)
$K_{WA}$ uncertainty .....	3 dB(A)
Guaranteed $L_{WA}$ sound power level.....	106 dB(A)
Hand-arm vibration at the front handle $a_{hv}$ .....	2.725 m/s <sup>2</sup>
Hand-arm vibration at the rear handle $a_{hv}$ .....	3.056 m/s <sup>2</sup>
K uncertainty: .....	1.5 m/s <sup>2</sup>
Weight .....	approx. 5.3 kg

GB

The noise emitted by the hedge trimmer may exceed 85 dB (A). The operator will require noise protection measures if this is the case. The noise emitted by the hedge trimmer was measured in accordance with EN 60745-1. The vibration emission level at the handle was determined in compliance with EN 60745-1.

The vibration emission level has been measured in accordance with a set of standardized criteria and can be used to compare one power tool with another.

The specified emission level can also be used to make an initial assessment of the exposure to vibration.

**Caution!**

Depending on how you use the product, the actual vibration emissions can vary from the values listed above. Take appropriate measures to protect yourself against vibration stress. Take the entire work sequence into consideration including times at which the product is not working under load or is switched off. Appropriate measures include among other things regular care and maintenance of the product and tool attachments, keeping your hands warm, taking regular breaks and good work sequence planning.

**Keep the noise emissions and vibrations to a minimum.**

- Only use appliances which are in perfect working order.
- Service and clean the appliance regularly.
- Adapt your working style to suit the appliance.
- Do not overload the appliance.
- Have the appliance serviced whenever necessary.
- Switch the appliance off when it is not in use.
- Wear protective gloves.

GB

**Caution!**

**Residual risks**

**Even if you use this electric power tool in accordance with instructions, certain residual risks cannot be ruled out. The following hazards may arise in connection with the equipment's construction and layout:**

1. Lung damage if no suitable protective dust mask is used.
2. Damage to hearing if no suitable ear protection is used.
3. Health damage caused by hand-arm vibrations if the equipment is used over a prolonged period or is not properly guided and maintained.

## 5. Before starting the equipment

Before you connect the equipment to the mains supply make sure that the data on the rating plate are identical to the mains data.

### **Warning!**

**Always pull the power plug before making adjustments to the equipment.**

**The plug on the power tool must fit into the socket. The socket must not be modified in any way. Do not use adapter plugs with power tools that have a grounded plug.**

Unmodified plugs and matching sockets will reduce the risk of electric shock.

**Avoid body contact with grounded surfaces such as pipes, heating systems, stoves and refrigerators.** There is an increased risk of electric shock if your body is grounded.

**If you use an electric power tool outdoors, use only extension cables that are suitable for outdoor use.** The use of an extension cable which is suitable for outdoor use reduces the risk of electric shock.

GB

**If you cannot avoid using the power tool in a damp location, use a residual current device (RCD) circuit breaker.**

The use of a residual current device (RCD) circuit breaker will reduce the risk of electric shock.

We recommend that you connect the hedge trimmer only to an electricity source protected by a residual current device (RCD) breaker with a maximum trip current of 30 mA.

### **Fitting the steady grip (Fig. 3a – 3c)**

Remove the fastening screw (Fig. 3a/Item A) from the steady grip and swing open the fastening clip (Fig. 3b/Item B). Mount the steady grip on the motor unit (Fig. 3b/Item 11) as shown in Fig. 3b. Then rotate

the mounting clip back to the closed position and secure with the fastening screw.

### **Mounting the extension pole and cutter bar (Fig. 4a – 4c)**

Depending on the height you need to reach, you can use the hedge trimmer with or without the extension pole (Fig. 2/Item 9). To use it, loosen the fastening screw (Fig. 4a/Item C) on the motor unit. Remove the protective cap (Fig. 2/Item 14) from the extension pole and insert the extension pole into the clamp on the motor unit. When inserting the extension pole, ensure that the snap button latches in the hole in the clamp (Fig. 4b/Item D). Then fasten the extension pole using the fastening screw. To mount the cutter bar, loosen the fastening screw (Fig. 4c/Item C). Remove the protective cap (Fig. 2/Item 14) from the cutter bar unit and insert the cutter bar unit into the clamp on the extension pole. Once again, ensure that the snap button latches in the hole in the clamp (Fig. 4b/Item D). Then fasten the cutter bar using the fastening screw.

GB

### **Adjusting the tilt angle (Fig. 5a - 5c)**

**Important:** Disconnect the power plug before you adjust the tilt angle. The cutting blade can be tilted to make the work as easy as possible. Pull the safety lever towards the rear (Fig. 5a/Item 12). Then grasp the adjustment lever (Fig. 5b/Item E). Actuate the locking lever (Fig. 5b/Item 13) and release it again when you have finished adjusting the tilt angle. Make sure that the lever latches in place correctly. Then push the safety lever towards the front (Fig. 5c/Item 12).

**Important:** When you have finished, make sure that the safety lever and the locking lever are latched correctly.

**Important:** The gear unit can become hot during operation.



### **Fitting the shoulder strap**

**Important:** Always use the shoulder strap when working with the hedge trimmer. Switch off the equipment before you take off the shoulder strap. There is a risk of injury.

1. Hook the carabiner into the strap holder as shown in Fig. 6/Item G.
2. Slip the shoulder strap over your shoulder.
3. Adjust the length of the shoulder strap so that the strap attachment is at waist level and you can work without fatigue.

#### **Note:**

The shoulder strap is equipped with a safety release (Fig. 6 / Item F) which you can use to quickly detach the shoulder strap from the hedge trimmer in case of danger. To operate the safety release, pull it downwards.

### **Adjusting the handle (Fig. 6)**

**Important:** Disconnect the power plug before you adjust the handle. Press the lock release (Fig. 6 / Item 15) to move the handle to the desired position (-90°/-45°/0°/45°/90°).

Make sure that the lock release latches in place correctly!

GB

## **6. Operation**

Connect the hedge trimmer power cable to the plug (Fig. 7/Item B) and secure the power cable (Fig. 7/Item 5) with the strain-relief clip (Fig. 7/Item 4).

### **On/Off switch**

**Important!** To prevent accidental start-up, the hedge trimmer is equipped with a safety switch (Fig. 6/Item 8) which must be pressed before the ON/OFF switch (Fig. 6/Item 7) can be pressed. If the ON/OFF switch is released, the equipment switches off. Repeat this pro-

cess several times, so that you are sure that your equipment functions properly.

**Please watch out for the cutters as they slow down to a standstill.**

- Please check that the cutters work properly. The twin-bladed cutters rotate in opposite directions, thus guaranteeing high cutting performance and smooth operation.
- Before use, fasten the extension cable in the stress-relief clip (see Fig. 7).
- When working outdoors, use extension cables that are approved for that purpose.
- Ensure that you have a good footing. Firmly hold the hedge trimmer with both hands at a safe distance from your body. Before switching the hedge trimmer on, make sure that it is not touching anything.

GB

**Working with the hedge trimmer**

- An electric hedge trimmer can be used to cut shrubs and bushes as well as hedges.
- The twin-bladed cutters rotate in opposite directions, thus enabling cutting in both directions (see Figure 8).
- It is recommended to tie a guide line of string along the hedge so that you cut the hedge to a level height. Cut off all branches which protrude beyond the guide line (see Figure 9).
- Cut the sides of the hedge using a sweeping motion from the bottom up (see Figure 10).
- Be sure to comply with noise protection regulations and local ordinances. Use of the hedge trimmer may be restricted or prohibited on certain days (e.g. Sundays and holidays), at certain times of the day (midday, nighttime) or in particular areas (e.g. health resorts, clinics, etc.).
- When you are cutting, ensure that you do not come into contact

with any objects such as wire fences or plant supports. This may damage the cutter bar.

- Firmly hold the hedge trimmer in both hands, with one hand on the rear handle and the other hand on the front handle. Your fingers and thumbs should be wrapped around the handles.
- If a solid object blocks the cutter, immediately switch off the hedge trimmer, disconnect the power plug and remove the object.
- Always continue moving away from the power outlet as you work. Decide on the direction of cut before you start working.
- Make sure that the extension cable stays out of the work area. Never route the cable over the hedge where it could easily be caught by the cutter blades.
- Avoid subjecting the hedge trimmer to excessive stress while you are working.
- Cutting hedges in the shape of a trapezoid is recommended to prevent the lower branches from going bare. This corresponds to natural plant growth and allows your hedge to flourish. If you only cut back the new seasonal shoots when you are trimming, you will have a dense hedge which provides good privacy.

GB

## 7. Replacing the power cable

### **Danger!**

If the power cable for this equipment is damaged, it must be replaced by the manufacturer or its after-sales service or similarly trained personnel to avoid danger.

## 8. Care and maintenance

### **Danger!**

Always pull out the mains power plug before starting any cleaning work.

- Always keep the tool clean and dry and protect it from oil and grease.
- Wear safety goggles to protect your eyes during cleaning.
- Always keep the tool and the air vents clean in order to ensure safe and correct use.
- Check the ventilation grilles at the motor and at the On/Off switch for dust and foreign bodies. Remove layers of dust with a soft brush.
- If required, use a soft damp rag to wipe the tool housing clean. You can use a mild cleaning agent but no alcohol, petrol or other cleaning agent.
- Never use aggressive cleaning agents to clean plastic parts.
- Lubricate all moving parts regularly.
- Check all fasteners regularly. Vibrations might cause fasteners to become loose in the course of time.

GB

## 9. Faults

### **If the equipment does not work:**

Check that the power cable is connected properly and check the electricity fuses/circuit breakers. If the equipment will not work in spite of the supply voltage being OK, please send it to the customer service address provided.

## 10. Disposal



For EU countries only

Never place any electric power tools in your household refuse.

To comply with European Directive 2012/19/EC concerning old electric and electronic equipment and its implementation in national laws, old electric power tools have to be separated from other waste and disposed of in an environment-friendly fashion, e.g. by taking to a recycling depot.

Recycling alternative to the return request:

As an alternative to returning the equipment to the manufacturer, the owner of the electrical equipment must make sure that the equipment is properly disposed of if he no longer wants to keep the equipment. The old equipment can be returned to a suitable collection point that will dispose of the equipment in accordance with the national recycling and waste disposal regulations. This does not apply to any accessories or aids without electrical components supplied with the old equipment.

GB

The reprinting or reproduction by any other means, in whole or in part, of documentation and papers accompanying the products is permitted only with the express consent of Hornbach Baumarkt AG. Subject to technical changes

## 11. EC Declaration of Conformity

### Declaration of Conformity



We declare, that the product described  
in Technical Data :



#### Electric pole hedge trimmer PE-EHH 9048

Manufactured for:

**Hornbach Baumarkt AG**  
Hornbachstraße 11  
76879 Bornheim / Germany

is in conformity with the following directives:

**Machinery Directive 2006/42/EC**  
**Noise Emission of Outdoor Equipment Directive 2000/14/EC (+2005/88/EC)**  
**EMC Directive 2014/30/EU**

and in accordance to the following applicable harmonized standards:

**EN 60745-1/A11:2010**  
**EN ISO 10517/A1:2013**  
**EN 55014-1/A2:2011**  
**EN 55014-2/A2:2008**  
**EN 61000-3-2/A2:2009**  
**EN 61000-3-3:2008**

The conformity with the Noise Emission of Outdoor  
Equipment Directive is verified by the adherence to  
the following emissions values:

Measured sound power level: 105 dB (A)  
Guaranteed sound power level: 106 dB (A)

Andreas Back  
Head of Quality Management &  
Person authorised to compile the technical file

Bornheim, 11.01.2016

Hornbach Baumarkt AG  
Hornbachstraße 11  
76879 Bornheim / Deutschland

GB

## 12. Warranty certificate

Dear Customer,

All of our products undergo strict quality checks to ensure that they reach you in perfect condition. In the unlikely event that your device develops a fault, please contact our service department at the address shown on this guarantee card or the sales outlet from where you bought the device. Please note the following terms under which guarantee claims can be made:

1. These warranty terms regulate additional warranty services, which the manufacturer mentioned below promises to buyers of its new products in addition to their statutory rights of guarantee. Your statutory guarantee claims are not affected by this guarantee. Our guarantee is free of charge to you.
2. The warranty services cover only defects due to material or manufacturing faults on a product which you have bought from the manufacturer mentioned below and are limited to either the rectification of said defects on the product or the replacement of the product, whichever we prefer.

Please note that our devices are not designed for use in commercial, trade or professional applications. A guarantee contract will not be created if the device has been used by commercial, trade or industrial business or has been exposed to similar stresses during the guarantee period.

3. The following are not covered by our guarantee:
  - Damage to the device caused by a failure to follow the assembly instructions or due to incorrect installation, a failure to follow the operating instructions (for example connecting it to an incorrect mains voltage or current type) or a failure to follow the maintenance and safety instructions or by exposing the device to abnormal environmental conditions or by lack of care and maintenance.
  - Damage to the device caused by abuse or incorrect use (for example overloading the device or the use of unapproved tools or accessories), ingress of foreign bodies into the device (such as

GB

sand, stones or dust, transport damage), the use of force or damage caused by external forces (for example by dropping it).

- Damage to the device or parts of the device caused by normal or natural wear or tear or by normal use of the device.

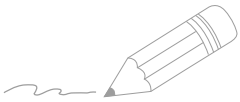
4. The guarantee is valid for a period of 3 years starting from the purchase date of the device. Guarantee claims should be submitted before the end of the guarantee period within two weeks of the defect being noticed. No guarantee claims will be accepted after the end of the guarantee period. The original guarantee period remains applicable to the device even if repairs are carried out or parts are replaced. In such cases, the work performed or parts fitted will not result in an extension of the guarantee period, and no new guarantee will become active for the work performed or parts fitted. This also applies if an on-site service is used.

Also refer to the restrictions of this warranty concerning wear parts, consumables and missing parts as set out in the service information in these operating instructions.

GB

**Hornbach Baumarkt AG,**  
**Hornbachstraße 11, 76879 Bornheim / Germany**  
[www.hornbach.com](http://www.hornbach.com)





A series of horizontal lines for writing, starting with a pencil icon on the first line and continuing down the page.

**Pattfield**<sup>®</sup>  
ERGO TOOLS

Manufactured for HORNBACH-Baumarkt AG  
Hornbachstraße 11, 76879 Bornheim / Germany

ED201601