

Ⓜ Οδηγία χειρισμού
της μηχανής κοπής πέτρας

Einhell[®]
NEW GENERATION

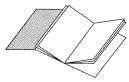
6

CE

Art.-Nr.: 43.014.40

I.-Nr.: 01016

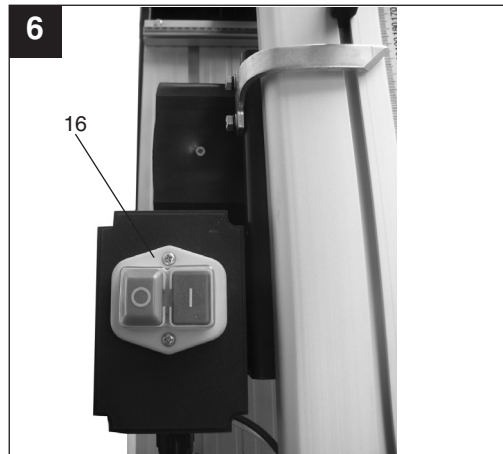
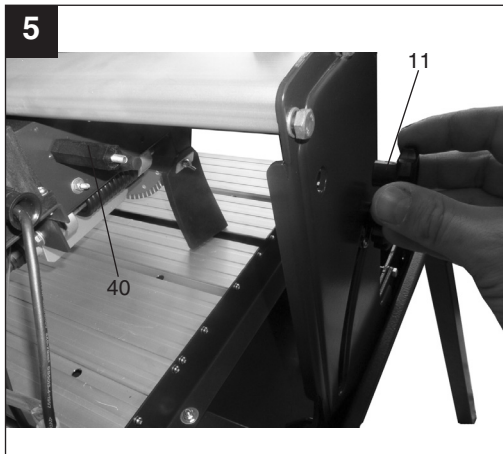
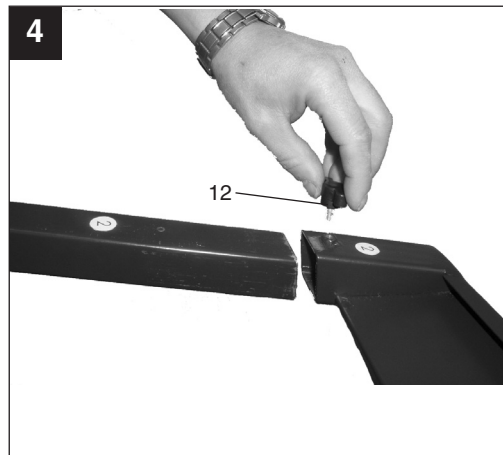
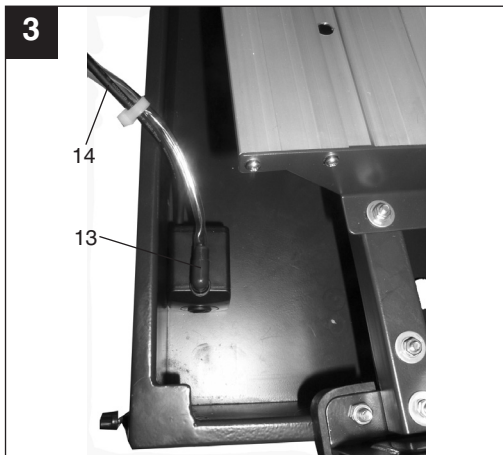
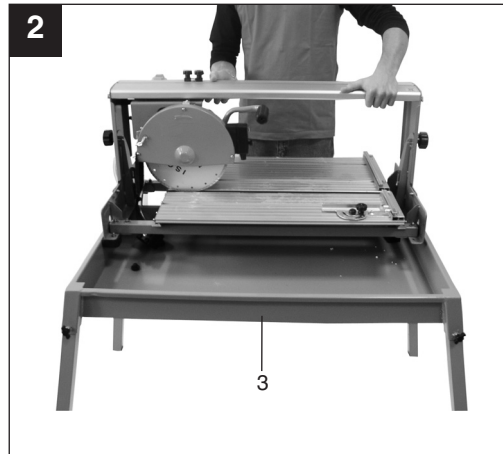
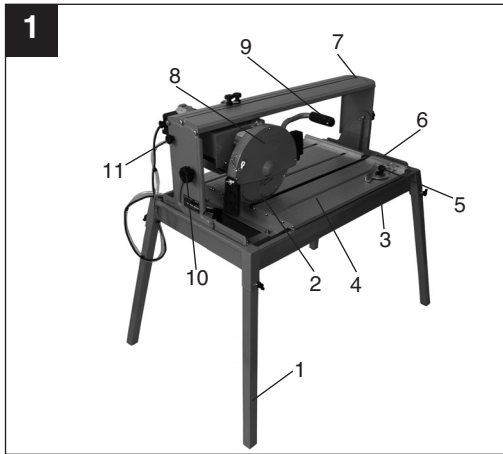
STR **250/1L**

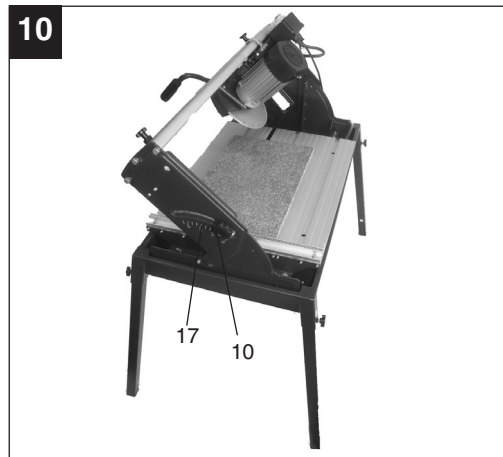
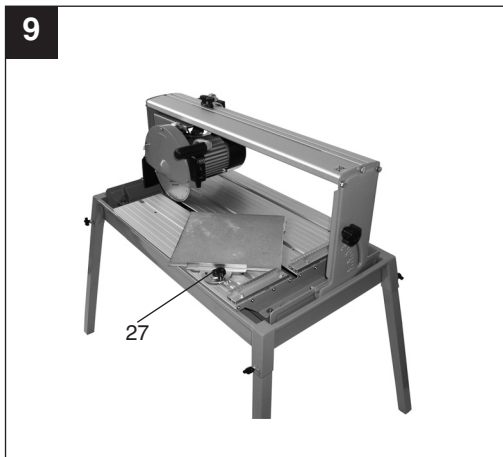
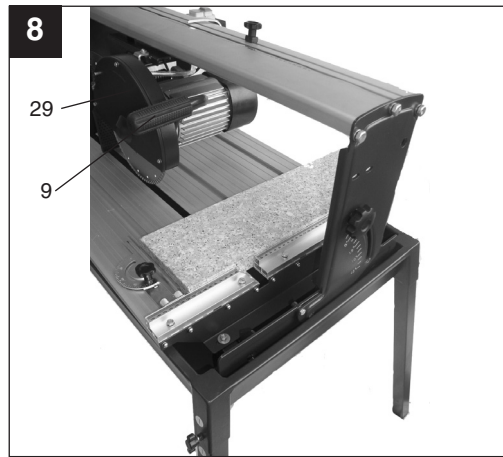
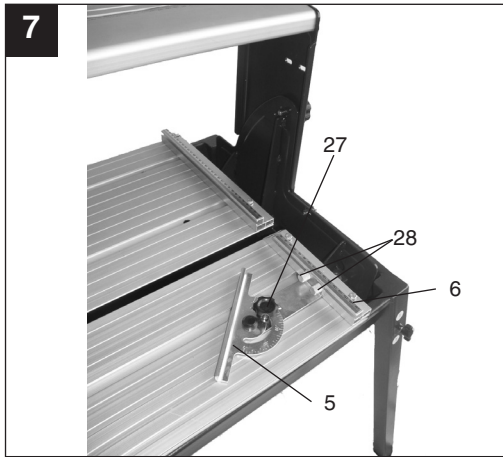


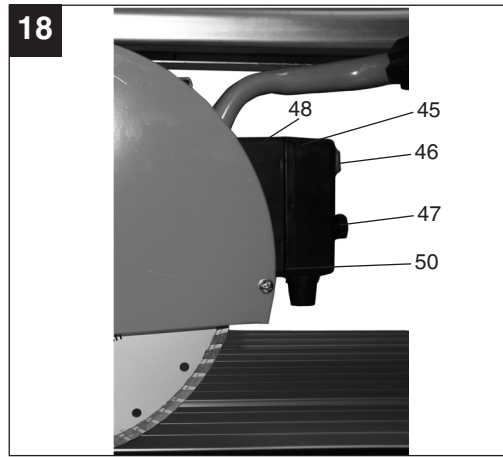
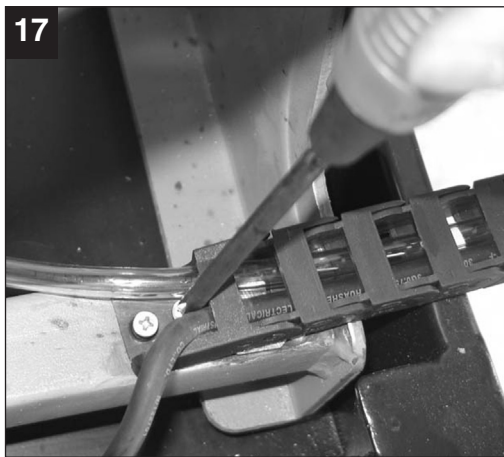
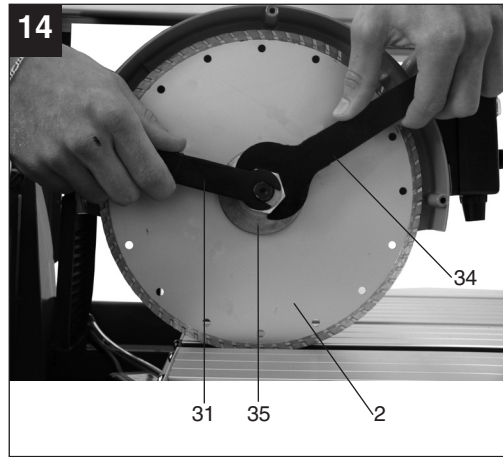
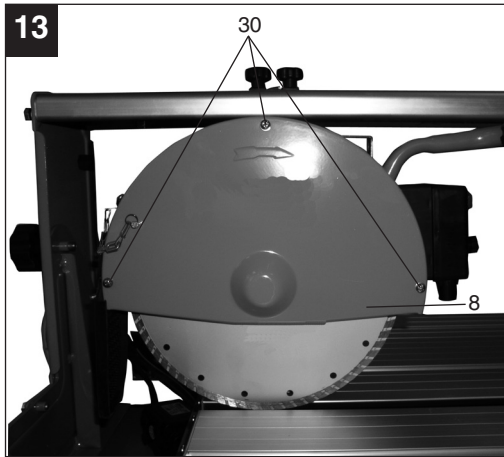
Ⓜ Παρακαλούμε ξεδιπλώστε τις σελίδες 2

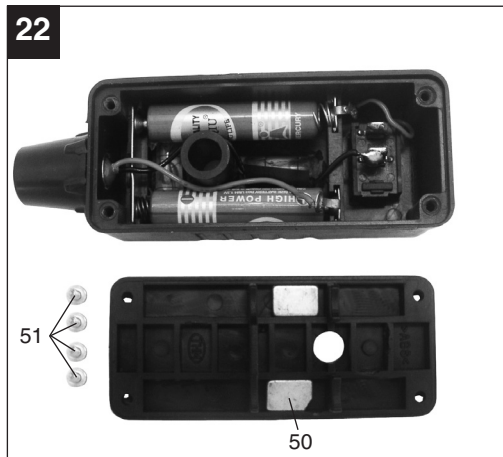
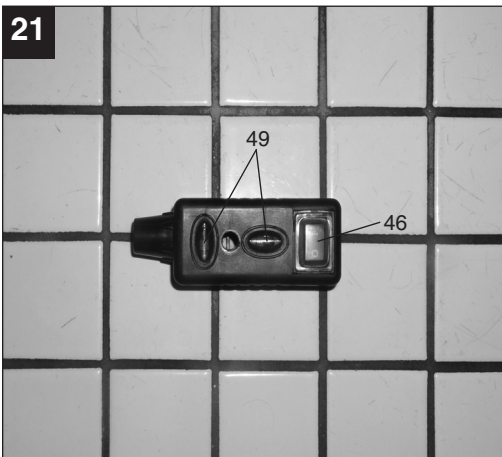
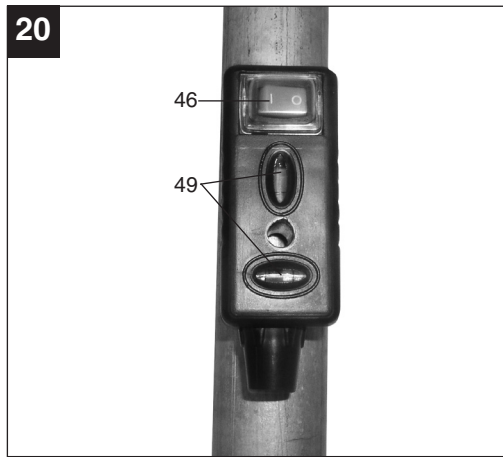
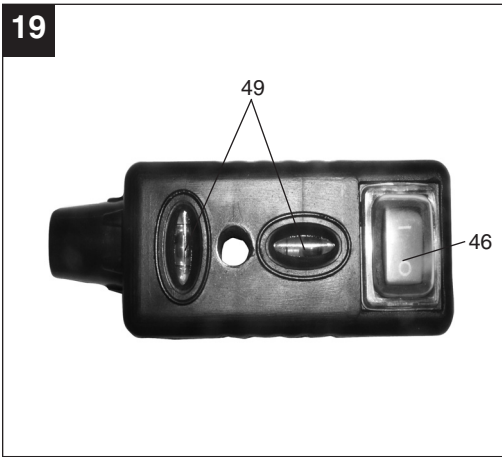


Ⓜ Πριν τη θέση σε λειτουργία διαβάστε και ακολουθήστε την Οδηγία χρήσης και τις Υποδείξεις ασφαλείας











Προσοχή: ακτινοβολία λαίηζερ
Μη κοιτάζετε στην ακτίνα!
Κατηγορία λαίηζερ 2

Προστατέψτε τον εαυτό σας και το περιβάλλον σας με κατάλληλα μέτρα από κινδύνους ατυχημάτων.

- Μη κοιτάζετε απευθείας χωρίς προστασία ματιών στην ακτίνα λαίηζερ
- Ποτέ μην κοιτάζετε απευθείας στην διαδρομή της ακτίνας
- Ποτέ μη τείνετε την ακτίνα λαίηζερ σε αντανακλάζουσες επιφάνειες, σε πρόσωπα και ζώα. Και ακόμη εάν η ακτίνα λαίηζερ είναι χαμηλής ισχύος, μπορεί να βλάψει τα μάτια.
- Προσοχή – εάν χρησιμοποιούνται άλλα συστήματα χειρισμού ή ρύθμισης από αυτά που αναφέρονται εδώ, ή άλλες διαδικασίες, δεν αποκλείεται επικίνδυνη έκθεση σε ακτίνες
- Μην ανοίγετε ποτέ το μοντούλ της μονάδας λαίηζερ
- Εάν δεν χρησιμοποιείται η συσκευή μέτρησης για μεγαλύτερο χρονικό διάστημα, να αφαιρεθούν οι μπαταρίες

1. Περιγραφή της συσκευής (ικ. 1/2)

1. Πόδια βάσης
2. Διαχωριστικός δίσκος με διαμάντι
3. Λεκάνη
4. Πάγκος εργασίας
5. Γωνία-τέρμα
6. Τερματική ράβδος
7. Οδηγός
8. Ράβδος-οδηγός
9. Χειρολαβή
10. Βίδα σε σχήμα αστεριού για ρύθμιση γωνίας
11. Βίδα σε σχήμα ασατεριού για ασφάλιση κατά τη μεταφορά
12. Πτερυγωτές βίδες
13. Αντλία ψυκτικού υγρού
14. Σωλήνας
15. Κινητήρας
16. Διακόπτης για άναμμα/σβήσιμο
17. Κλίμακα γωνίας

2. Περιεχόμενο συσκευασίας

- Μηχανή κοπής πέτρας
- Λεκάνη (3)
- Αντλία ψυκτικού υγρού (13)
- Γωνία – τέρμα (5)
- Πόδια βάσης (1)

3. Σωστή χρήση σύμφωνα με το σκοπό για τον οποίο προορίζεται

Η μηχανή κοπής πέτρας μπορεί να χρησιμοποιηθεί για κοινές εργασίες κοπής πάνω σε πλάκες μπετόν, πλάκες εξωτερικών δαπέδων, πλάκες μαρμάρου και γρανίτη, για τούβλα, πλακάκια και παρόμοιες πλάκες που ταιριάζουν στο μέγεθος της μηχανής. Προορίζεται από τον κατασκευαστή για οικιακή ή και επαγγελματική χρήση. Δεν επιτρέπεται να κόβετε με τη μηχανή αυτή ξύλα ή μέταλλα. Η μηχανή να χρησιμοποιείται σύμφωνα με τον προορισμό. Κάθ πέραν τούτου χρήση δν ανταποκρίνεται στον προορισμό της. Για βλάβες που προέρχονται από παρόμοια χρήση ή για παντός ίδους τραυματισμούς υθύνται ο χρήστης/χριστής και όχι ο κατασκευαστής. Επιτρέπεται να χρησιμοποιούνται μόνο για τη μηχανή αυτή κατάλληλοι δίσκοι κοπής. Απαγορεύεται να χρησιμοποιείται λάμες πριονιών. Αναπόσπαστο μέρος της σωστής χρήσης και της χρήσης ανάλογα με τον προορισμό της μηχανής είναι η ακολουθία των υποδιξων ασφαλίας καθώς και της Οδηγία συναρμολόγησης και των Υποδιξων λειτουργίας που θα βρλίτ στην Οδηγία χρισμού. Τα πρόσωπα που χριζονται τη μηχανή κι πρέπει να κτλούν ργασίς συντήρησης, πρέπει να ίναι ξοικωμένα με τη μηχανή και να γνωρίζουν τους νδχόμενους κινδύνους. Πέραν τούτου πρέπει να ακολουθούν αυστηρά τις προδιαγραφές πρόληψης ατυχημάτων. Να ακολουθούνται και οι γνικοί κανόνες των κλάων ιατρικής ργασίας και ασφαλίας. Οποισδήποτε τροποποιήσεις στη μηχανή αποκλίουν την ανάληψη υθύνης κ μέρους του κατασκευαστή και νδχόμενες από την τροποποίηση αυτή πηγάζουσες ζημίς. Παρ' όλη τη σωστή χρήση δν μπορούν να αποκλισθούν τλίως ορισμένοι απομένοντες κίνδυνοι. Βάσι της κατασκευής και της δομής της μηχανής, μπορούν να συμβούν τα ξής:

- Επαφή με τον αδαμάντινο δίσκο κοπής στις ακόλυπτες πριοχές
- Τα χέρια ακουμπούν τον κινούμενο αδαμάντινο δίσκο κοπής
- Εκσφνδονισμός λαττωματικού αδαμάντινου ξαρτήματος του δίσκου κοπής.
- Κίνδυνος από κατργαζόμενα αντικίμνα και τα

GR

- τμήματά τους
- Βλάβες ακοής σ περίπτωση μη χρήσης της απαιτούμενης ηχοπροστασίας.

4. Σημαντικές υποδείξεις

4.1. Γενικά

Παρακαλούμ να διαβάζτ προσκτικά την Οδηγία χρήσης και να προσέχτ τις υποδείξεις που πριέχτ. Μ τη βοήθεια αυτής της Οδηγίας χρήσης να ξοικωθίτ μ τη συσκευή, τη σωστή της χρήση και τις υποδείξεις ασφαλείας (βλέπτ πιουναπτόμνο δλτίο).

4.2. Πρόσθετς υποδείξεις ασφαλείας

- Τοποθετήστ τη μηχανή σ πίδη και όχι ολισθηρή πιφάνια. Δν πιτρέπτα να κουνιέτα η μηχανή.
- Σιγουρευθίτ πως η τάση στην τικέτα της συσκευής συμφωνί μ την υπάρχουσα τάση. Μόνο τότε θα βάλτ το φισ στη πρίζα.
- Φορέστ τα προστατευτικά γιαλιά.
- Φορέστ την ηχοπροστασία.
- Φορέστ προστατευτικά γάντια.
- Μη χρησιμοποιείτ πλέον να αντικαθίσταντα αμέσως οι αδαμάντινοι δίσκοι κοπής που έχουν σχισμές.
- Δν πιτρέπτα να χρησιμοποιούντα τμήματα δίσκων κοπής.
- Προσοχή: όταν σταματήστ τη μηχανή ο δίσκος κοπής συνεχίζτ να κινίτα ακόμη για λίγο!
- Μη σταματάτ τον αδαμάντινο δίσκο κοπής μ πίση στο πλάι.
- Πριν την αντικατάσταση του δίσκου κοπής να βγάζτ το φισ απο τη πρίζα.
- Να χρησιμοποιείτ μόνο κατάλληλους αδαμάντινους δίσκους κοπής.
- Μην αφήντ ποτέ τη μηχανή χωρίς επίβλψη σ χώρους όπου ρίσκοντα παιδιά.
- Πριν τον έλγχο του ηλεκτρικού συστήματος του χώρου του κινητήρα, βγάλτ το φισ απ' στη πρίζα.

5. Τχηνικά χαρακτηριστικά:

Ισχύς κινητήρα:	1500 W S2 20 min
Αριθμός στροφών κινητήρα:	3000 min ⁻¹
Κινητήρας ναλλασσόμνου ρύματος :	230 V ~ 50 Hz
Κατηγορία μονωτικού υλικού	Κατηγορία B
Είδος προστασίας	IP54
Μέγεθος πάγκου εργασίας	630 x 450 mm mm
Μήκος τομής	570 mm
Μήκος Jolly	570 mm

μέγ. πάχος κατεργαόμενου αντ. 90°	65 mm
μέγ. πάχος κατεργαζόμενου αντ. 45°	48 mm
Διαχωριστικός δίσκος με διαμάντι	ø 200 x ø 25,4
Βάρος	54 kg
Κατηγορία λαίηζερ	2
Μήκος κυμάτων λαίηζερ	650 nm
Ισχύς λαίηζερ	< 1 mW
Τροφοδότηση ρεύματος λαίηζερ	2 x 1,5 V (AAA)

- Διάρκεια ενεργοποίησης: Η διάρκεια ενεργοποίησης S2 20 λεπτά (σύντομη λειτουργία) σημαίνει, πως ο κινητήρας με την ονομαστική ισχύ (1500 W) επιτρέπεται να λειτουργεί διαρκώς μόνο για το χρονικό διάστημα που αναφέρεται στην ετικέτα στοιχείων της συσκευής (20 λεπτά). Σε αντίθετη περίπτωση θα ζεσταθεί πολύ, πράγμα που δεν επιτρέπεται. Κατά το διάστημα του διαλείμματος ψύχεται ο κινητήρας και φτάνει την αρχική του θερμοκρασία.

Τιμές κπομπής θορύβου

- Ο θόρυβος της μηχανής αυτής μετρίεται σύμφωνα μ το πρότυπο DIN EN ISO 3744, EN ISO 11201. Ο θόρυβος στη θέση ργασίας μπορεί να υπρβί τα 85 db (A). Στην περίπτωση αυτή πρέπτ ο χρήστης να χρησιμοποιήστ μέτρα ηχοπροστασίας (να φοράτ προστατευτικό ακοής!)

	Λειτουργία κνου
Στάθμη ακουστικής πίσης LPA	94,5 dB(A)
Ισχύς ηχητικής πηγής LWA	107,5 dB(A)

6. Πριν τη θέση σ λειτουργία

- Η μηχανή να βιδωθί πάνω σ σταθερή πιφάνια, δηλ. πάνω σ πάγκο ργασίας, στη βάση της ή σ κάτι παρόμοιο.
- Πριν τη θέση σ λειτουργία πρέπτ να έχουν τοποθεθί σωστά όλα τα καλύμματα και τα συστήματα ασφαλείας.
- Ο δίσκος κοπής να μπορεί να κινίτα λύθρα.
- Σιγουρευθίτ πριν συνδέστ τη μηχανή, πως τα στοιχεία στην τικέτα της μηχανής συμφωνούν μ τα στοιχεία του δικτύου.

7. Βύσμα RCD (Εικ. 16)

Συνδέστε το βύσμα RCD (41) με το ρεύμα του δικτύου. Πιέστε το πλήκτρο reset (42). Τώρα ανάβει η λυχνία ελέγχου (43). Ελέγξτε τη λειτουργία του βύσματος RCD, πιέζοντας το πλήκτρο δοκιμής (44). Σε περίπτωση άψογης λειτουργίας σβήνει η λυχνία ελέγχου (43) και διακόπτεται η επαφή με το ρεύμα του δικτύου. Το βύσμα RCD απολύει σε ρεύμα διαρροής 30 mA. Σε περίπτωση ελαττώματος του βύσματος RCD, πρέπει να αντικατασταθεί από ειδικό ηλεκτρολόγο.

Επαναπιέστε το πλήκτρο reset (42), για να επαναθέσετε τη μηχανή σε λειτουργία.

8. Συναρμολόγηση και χειρισμός (εικ. 3/4/5)

8.1 Μοντάζ σωλήνων και καλωδίου (εικ. 17)

8.2 Συναρμολόγηση της βάσης και της αντλίας ψυκτικού υγρού (εικ. 2-4)

- Βιδώστε τα πόδια της βάσης (1) με τις πτερυγωτές βίδες (12) τη λεκάνη του νερού. Τα πόδια βάσης και οι ανάλογες υποδοχές φέρουν χαρακτηριστικούς αριθμούς.
- Στήστε τη βάση.
- Τοποθετήστε στο μηχανήμα κοπής πλακακιών στη λεκάνη (3).
- Τοποθετήστε την αντλία ψυκτικού υγρού (13) σε κατάλληλη θέση στη λεκάνη του νερού και στερεώστε την με τα βεντουζάκια στον πυθμένα της λεκάνης. Η αντλία, το κλώδιο και ο σωλήνας του ψυκτικού υγρού (14) δεν επιτρέπεται να μπορούν να εισέλθουν στο πεδίο κοπής της μηχανής!
- Γεμίστε νερό μέχρι να καλυφθεί η αντλία (13) πλήρως από το νερό.
- Απομακρύντε την βίδα σε σχήμα αστεριού (11) και τον αποστάτη (40).

Προσοχή: Όταν βγάξετε τη μηχανή έξω από τη λεκάνη και κατά τη μεταφορά της μηχανής πρέπει η μονάδα κοπής να ασφαλισθεί και πάλι με τη βίδα σε σχήμα αστεριού (11) και με τον αποστάτη (40)!

8.3 Διακόπτης για άναμμα/σβήσιμο (ικ. 6)

- Για να ανάψι τη μηχανή πιέστε το ψ1ψ του διακόπτη για άναμμα/σβήσιμο.
- Πριν αρχίσει να κόβει πριμέντ μέχρι να φτάσει ο δίσκος κοπής τον μέγιστο αριθμό στροφών και η αντλία νρού ψύξης (13) έχει προΐθσει το νρό έχρι τον δίσκο κοπής.

- Για να σβήσι τη μηχανή πιέστε το ψ0ψ του διακόπτη (16).

8.4 Κοπές 90Γ (ικ. 7/8)

- Χαλαρώστε τη βίδα σ σχήμα αστεριού (27)
- Βάλτ το γωνιακό τέρμα (5) σ 90Γ και σφιξτ και πάλι τη βίδα σ σχήμα αστεριού (27).
- οασσφιξτ τις βίδς (28) για να στρώστ το γνιακό τέρμα (5).
- Σπρ΄ξτ την κφαλή της μηχανής (29) από τη χιρολαβή (9) προς τα πίσω.
- Τοποθητήστ το πλακάκι στο τέρμα (6) στο γωνιακό τέρμα (5).
- Ανάψτ τη μηχανή κοπής πλακακιών.
- Προσοχή: πριμέντ πρώτα να φτάσι το νρό ψύξης στο δίσκο κοπής (2).
- Τραβήξτ την κφαλή της μηχανής (29) σιγά σιγά και ομοιόμορφα από τη χιρολαβή (9) προς τα μπρός δια μέσου του πλακακιού.
- Αφού τλιώστ την κοπή, σβήσι τη μηχανή.

8.5 Διαγώνια κοπή 45Γ (ικ. 9)

- Ρυθμίστ το γωνιακό τέρμα (5) σ 45Γ
- Εκτλέστ την κοπή όπως πριγράφται στο δάφιο 8.4.

8.6 Εγκάρσια κοπή 45, ψΚοπή τύπου Jollyψ (ικ. 10)

- Χαλαρώστ τις βίδς σ σχήμα αστεριού (10)
- Δώστ κλίση στο τέρμα-οδηγό (7) προς τα αριστρά σ 45Γ της κλίμακας γωνίας (17).
- Σφιξτ και πάλι τις βίδς σ σχήμα αστεριού (10).
- Εκτλέστ την κοπή όπως αναφέρεται στο δάφιο 8.4.

8.7 Κατεργασία μεγαλύτερων αντικειμένων (εικ. 11/12)

Για να μπορέσετε να επεξεργασθείτε μεγαλύτερα αντικείμενα, μπορείτε να ανοίξετε τη μονάδα κοπής προς τα επάνω. Στη θέση αυτή μπορείτε να επεξεργασθείτε αντικείμενα με μήκο μέχρι 570 mm (μέχρι μάξιμουμ 38mm πάχος).

- Για το σκοπό αυτό απομακρύντε τη βίδα (37) στην επάνω πλευρά.
- Η μονάδα κοπής ανοίγει αυτομάτως προς τα επάνω.
- Τώρα μπορούν να εκτελεσθούν οι επιθυμούμενες κοπές όπως περιγράφεται στα κεφάλαια 8.3 έως 8.6. Πρέπει απλά να πιέσετε ελαφρά την χειρολαή προς τα κάτω,

8.8 Αλλαγή του αδαμάντινου δίσκου κοπής (ικ. 13/14)

- Βγάλτ το φισ απ΄στη πρίζα
- Χαλαρωστ τις τέσσερις βίδς (30) και αφαιρέστ την προστασία της λάμας του πριονιού (8).

GR

- Βάλτε το κλιδί (31) στον άξονα του κινητήρα και κρατήστε το κί.
- Με το κλιδί (34) χαλαρώστε το παξιμάδι της φλάντζας στην κατεύθυνση κίνησης του δίσκου κοπής (2).
(προσοχή: αριστό σπίρωμα)
- Αφαιρέστε την ξωτρική φλάντζα (35) και το δίσκο κοπής (2).
- Καθαρίστε προσεκτικά τη φλάντζα υποδοχής πριν το μοντάζ του νέου δίσκου κοπής.
- Τοποθετήστε το νέο δίσκο κοπής στην αντίθετη σιρά και σφίξτε τον.
Προσοχή: Να προσέχτε την κατεύθυνση κίνησης του δίσκου κοπής!
- Επανατοποθετήστε την προστασία της λάμας του πριονιού (8).

9. Λειτουργία λαίηζερ (εικόνα 18-22)

9.1 Λειτουργία σε μόνιμη θέση (εικόνα 18/19)

Ενεργοποίηση: Κινήστε το διακόπτη ενεργοποίησης/απενεργοποίησης (46) στη θέση ψ1°.

Απενεργοποίηση: Κινήστε το διακόπτη ενεργοποίησης/απενεργοποίησης (46) στη θέση ψ0°.

Ενεργοποιήστε το λαίηζερ (45). Προβάλλεται μία γραμμή λαίηζερ στο επεξεργαστέο υλικό και σας δείχνει την ακριβή γραμμή κοπής. Με τη βοήθεια της βίδας (47) μπορείτε να εκτελέσετε πρόσθετη ρύθμιση του λαίηζερ. Για το σκοπό αυτό ξεβιδώστε μερικές στροφές τη βίδα (47). Το λαίηζερ (45) κινείται τώρα στον αντάπτορα (48) σε κάθετη και οριζόντια κατεύθυνση και ρυθμίζεται σωστά. Σφίξτε πάλι τη βίδα (47), όταν πετύχετε τη σωστή ρύθμιση.

9.2 Λειτουργία σαν συσκευή ευθυγράμμισης (εικόνα 18-21)

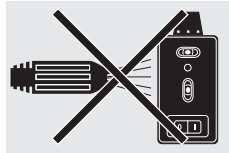
Αφαιρέστε τη βίδα (47). Τώρα μπορείτε να βγάλετε το λαίηζερ (45) από τον αντάπτορα (48) και μπορεί αν χρησιμοποιηθεί σαν ανεξάρτητη συσκευή ευθυγράμμισης. Το λαίηζερ (45) διαθέτει δύο αεροστάθμες (49) και ευθυγραμμίζεται κάθετα και οριζόντια. Η πλάκα της βάσης (50) του λαίηζερ είναι μαγνητική, έτσι ώστε μπορεί να στερεώνεται σε διάφορες επιφάνειες.

Στην εικόνα 20 και 21 βλέπετε δύο διαφορετικά παραδείγματα.

9.3 Αλλαγή μπαταριών

Αφαιρέστε την πλάκα της βάσης (50), ξεβιδώνοντας τις 4 βίδες (51). Αφαιρέστε τις μεταχειρισμένες μπαταρίες και αντικαταστήστε τις

με νέες. Επαναβιδώστε την πλάκα της βάσης (50).



Αποσυναρμολογήστε το λαίηζερ πριν καθαρίσετε τη μηχανή με νερό.

10. Συντήρηση

- Να ξσκονίζετ και να σκουπίζετ τακτικά τη μηχανή. Ο καθαρισμός να γίνετ καλύτρε με ένα πανί ή μ ένα πινέλο.
- Να λιπαίνοντα όλα τα κινητά τμήματα σ τακτικά χρονικά διαστήματα.
- Για τον καθαρισμό του πλαστικού μη χρησιμοποιείτ καυστικά υλικά.
- Να καθαρίζετ τακτικά τη λκάνη (3) και την αντλία του υλικού ψύξετ (13), διότι διαφορετικά δν θα ίνα γγυημένη η ψύξετ του αδαμάντω δίσκου κοπής (2). Για την εκκένωση της λεκάνης αφαιρέστε απλά το λαστιχένιο πώμα (36) και εκκενώστε το νερό σε κατάλληλο δοχείο (εικ. 15).

11. Παραγγλία ανταλλακτικών

Σ περίπτωση παραγγλίας ανταλλακτικών παρακαλούμ να αναφέρετ τα ακόλουθα στοιχεία

- Τύπος της συσκευής
- Χαρακτηριστικός αριθμός της συσκευής
- Αριθμός ανταλλακτικού του απαιτούμενου ανταλλακτικού

Θα βρείτε τις ισχύουσες τιμές στην ιστοσελίδα www.ISC-GmbH.info

ISC GmbH
Eschenstraße 6
D-94405 Landau/Isar

Konformitätserklärung



- D** erklärt folgende Konformität gemäß EU-Richtlinie und Normen für Artikel
GB declares conformity with the EU Directive and standards marked below for the article
F déclare la conformité suivante selon la directive CE et les normes concernant l'article
NL verklaart de volgende conformiteit in overeenstemming met de EU-richtlijn en normen voor het artikel
E declara la siguiente conformidad a tenor de la directiva y normas de la UE para el artículo
P declara a seguinte conformidade de acordo com a directiva CE e normas para o artigo
S förklarar följande överensstämmelse enl. EU-direktiv och standarder för artikeln
FIN ilmoittaa seuraavaa Euroopan unionin direktiivien ja normien mukaista yhdenmukaistettua tuotteelle
N erklærer herved følgende samsvar med EU-direktiv og standarder for artikkel
BS заявляет о соответствии товара следующим директивам и нормам ЕС
HR izjavljuje sljedeću usklađenost s odredbama i normama EU za artikl.
RO declară următoarea conformitate cu linia directoare CE și normele valabile pentru articolul.
TR ürün ile ilgili olarak AB Yönetmelikleri ve Normları gereğince aşağıdaki uygunluk açıklama masını sunar.
GR δηλώνει την ακόλουθη συμφωνία σύμφωνα με την Οδηγία ΕΕ και τα πρότυπα για το προϊόν


- I** dichiara la seguente conformità secondo la direttiva UE e le norme per l'articolo
DN attererer følgende overensstemmelse i henhold til EU-direktiv og standarder for produkt
CZ prohlašuje následující shodu podle směrnice EU a norem pro výrobek.
H a következő konformitást jelenti ki a termékek vonatkozó EU-irányvonalak és normák szerint
SK pojasňuje sledečo skladnost po smernici EU in normah za artikel.
PL deklaruje zgodność wymienionego poniżej artykułu z następującymi normami na podstawie dyrektywy WE.
SK vydáva nasledujúce prehlásenie o zhode podľa smernice EÚ a noriem pre výrobok.
BG декларира следното съответствие съгласно директивите и нормите на ЕС за продукта.
HR заявляє про відповідність згідно з Директивою ЄС та стандартами, чинними для даного товару
ES deklareerib vastavuse järgnevalele EL direktiivi dele ja normidele
LT deklaruoja atitiktį pagal ES direktyvas ir normas straipsniui
CY izjavljuje sledeći konformitet u skladu s odredbom EZ i normama za artikl
LV Atbilstības sertifikāts apliecina zemāk minēto preču atbilstību ES direktīvām un standartiem

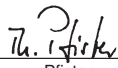
Steintrennmaschine STR 250/1L

- | | |
|--|---|
| <input checked="" type="checkbox"/> 98/37/EG | <input type="checkbox"/> 87/404/EWG |
| <input checked="" type="checkbox"/> 73/23/EWG_93/68/EEC | <input type="checkbox"/> R&TTED 1999/5/EG |
| <input type="checkbox"/> 97/23/EG | <input type="checkbox"/> 2000/14/EG: |
| <input checked="" type="checkbox"/> 89/336/EWG_93/68/EEC | <input type="checkbox"/> 95/54/EG: |
| <input type="checkbox"/> 90/396/EWG | <input type="checkbox"/> 97/68/EG: |
| <input type="checkbox"/> 89/686/EWG | |

EN 61029-1; EN 55014-1; EN 55014-2; EN 61000-3-2; EN 61000-3-11;
EN 60825-1

Landau/Isar, den 25.08.2006


Weichselgartner
General-Manager


Pfister
Tech. Supervisor

Art.-Nr.: 43.014.40 I.-Nr.: 01016
Subject to change without notice

Archivierung: 4301440-20-4155050

GARANTIEURKUNDE

Auf das in der Anleitung bezeichnete Gerät geben wir 2 Jahre Garantie, für den Fall, dass unser Produkt mangelhaft sein sollte. Die 2-Jahres-Frist beginnt mit dem Gefahrenübergang oder der Übernahme des Gerätes durch den Kunden. Voraussetzung für die Geltendmachung der Garantie ist eine ordnungsgemäße Wartung entsprechend der Bedienungsanleitung sowie die bestimmungsgemäße Benutzung unseres Gerätes.

Selbstverständlich bleiben Ihnen die gesetzlichen Gewährleistungsrechte innerhalb dieser 2 Jahre erhalten. Die Garantie gilt für den Bereich der Bundesrepublik Deutschland oder der jeweiligen Länder des regionalen Hauptvertriebspartners als Ergänzung der lokal gültigen gesetzlichen Vorschriften. Bitte beachten Sie Ihren Ansprechpartner des regional zuständigen Kundendienstes oder die unten aufgeführte Serviceadresse.

ISC GmbH · International Service Center
Eschenstraße 6 · D-94405 Landau/Isar (Germany)
Info-Tel. 0180-5 120 509 • Telefax 0180-5 835 830
Service- und Infoserver: <http://www.isc-gmbh.info>

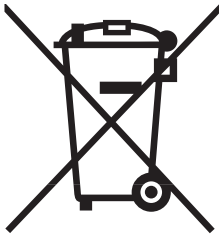
® Εγγύηση

Για τη συσκευή που αναφέρεται στην Οδηγία χρήσης παρέχουμε εγγύηση 2 ετών για την περίπτωση κατά την οποία το προϊόν μας αποδειχθεί ελαττωματικό. Η προθεσμία των 2 ετών αρχίζει με την μεταβίβαση των κινδύνων ή την παραλαβή της συσκευής από τον πελάτη. Προϋπόθεση για την αξίωση της εγγύησης είναι η σωστή συντήρηση σύμφωνα με την Οδηγία χρήσης καθώς και η χρήση της συσκευής μας ανάλογα με τον σκοπό για τον οποίο προορίζεται.

Φυσικά διατηρείτε όλα τα δικαιώματα της νόμιμης εγγύησης στα πλαίσια αυτών των 2 ετών.

Η εγγύηση ισχύει εντός της Ομοσπονδιακής Δημοκρατίας της Γερμανίας ή εντός της χώρας του εκάστοτε τοπικού εκπροσώπου πωλήσεων ως συμπλήρωμα των τοπικών διατάξεων. Παρακαλούμε να προσέξετε τον αρμόδιο του τοπικού τμήματος εξυπηρέτησης πελατών ή την κατωτέρω αναφερόμενη διεύθυνση σέρβις.

® Ο κατασκευαστής διατηρεί το δικαίωμα τεχνικών αλλαγών



® Μόνο για χώρες της ΕΕ

Μη πετάτε ηλεκτρικές συσκευές στα οικιακά απορρίμματα.

Σύμφωνα με την Οδηγία 2002/96/ΕΚ για μεταχειρισμένες ηλεκτρικές και ηλεκτρονικές συσκευές και για την μετατροπή σε Εθνικό Δίκαιο πρέπει να συγκεντρώνονται χωριστά τα ηλεκτρικά εργαλεία και να ανακυκλώνονται.

Εναλλακτική λύση ανακύκλωσης αντί επιστροφής

Ο ιδιοκτήτης της ηλεκτρικής συσκευής υποχρεούται εναλλακτικά, αντί να επιστρέψει τη συσκευή, να συμβάλει στην σωστή διάθεση σε περίπτωση που δεν χρειάζεται πλέον τη συσκευή. Η μεταχειρισμένη συσκευή μπορεί να παραχωρηθεί σε Υπηρεσία απόσυρσης η οποία θα εκτελέσει την διάθεση του προϊόντος σύμφωνα με τις εθνικές προδιαγραφές ανακύκλωσης και απορριμμάτων. Δεν συμπεριλαμβάνονται τα εξαρτήματα ή βοηθητικά εξαρτήματα των μεταχειρισμένων συσκευών χωρίς ηλεκτρικά τμήματα.

®

- Το προϊόν ανταποκρίνεται στις απαιτήσεις του προτύπου EN 61000-3-11 και υπόκειται στους όρους ειδικής σύνδεσης. Αυτό σημαίνει, πως δεν επιτρέπεται η χρήση σε οποιαδήποτε, κατ' επιθυμία επιλεγόμενα σημεία.
- Η συσκευή μπορεί, σε περίπτωση δυσμενών συνθηκών δικτύου, να επιφέρει παροδικές διακυμάνσεις τάσεις.
- Το προϊόν προορίζεται αποκλειστικά και μόνο για τη χρήση σε σημεία σύνδεσης, τα οποία
 - α) δεν υπερβαίνουν μία ανώτατη επιτρεπτή εμπέδηση "Z" ή
 - β) διαθέτουν δυαντότητα φόρτωση με συνεχές ρεύμα του δικτύου τουλάχιστον 100 A ανά φάση.
- Σαν χρήστης πρέπει να εξασφαλίσετε, εάν χρειαστεί μετά από συνεννόηση με την αρμόδια Επιχείρηση Ηλεκτρισμού, ότι το σημείο σας σύνδεσης πληρεί μία από τις δύο απαιτήσεις α) ή β).

GR

Η ανατύπωση ή άλλη αναπαραγωγή τεκμηριώσεων και συνοδευτικών φυλλαδίων των προϊόντων της εταιρείας, ακόμη και σε αποσπάσματα, επιτρέπεται μόνο μετά από ρητή έγκριση της εταιρείας ISC GmbH.