

Einhell®

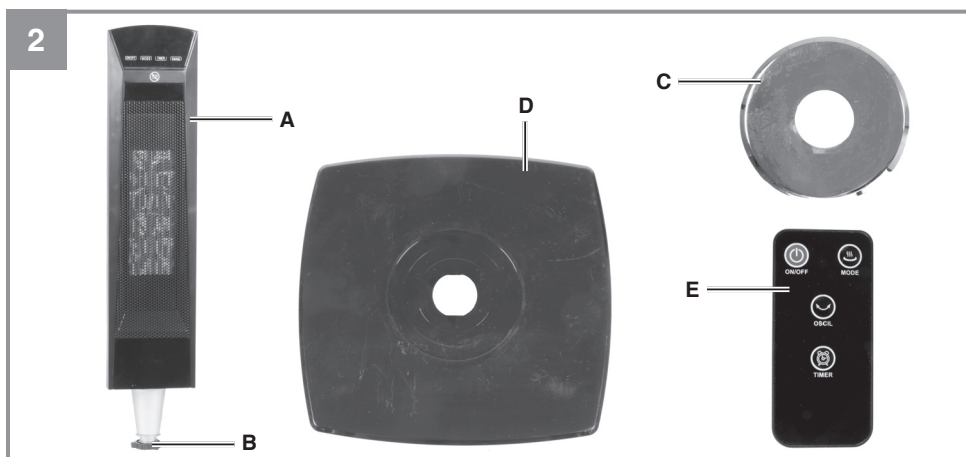
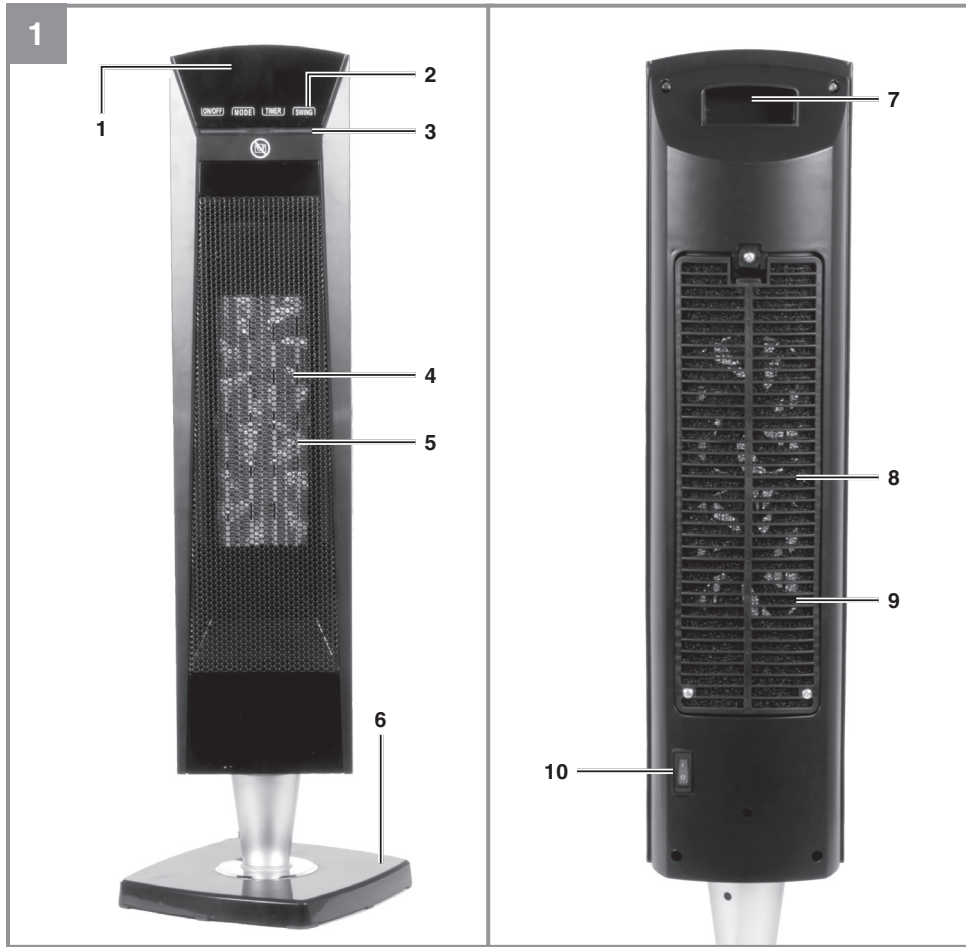
HT 2000

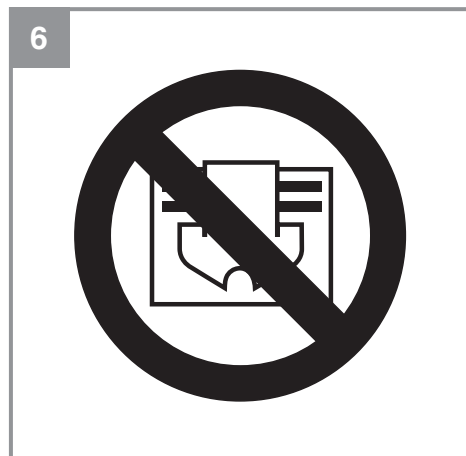
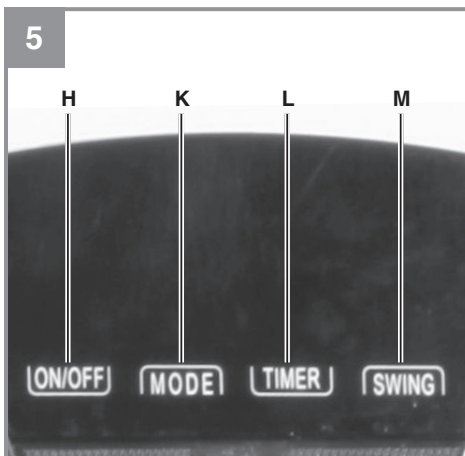
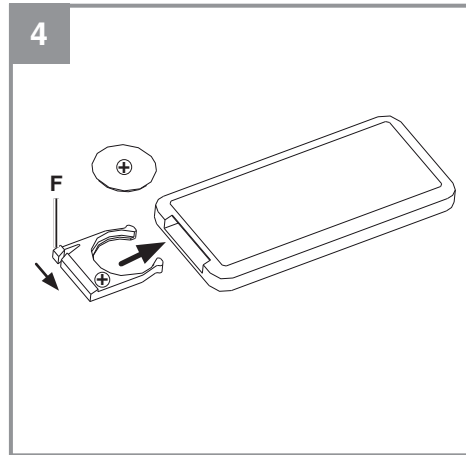
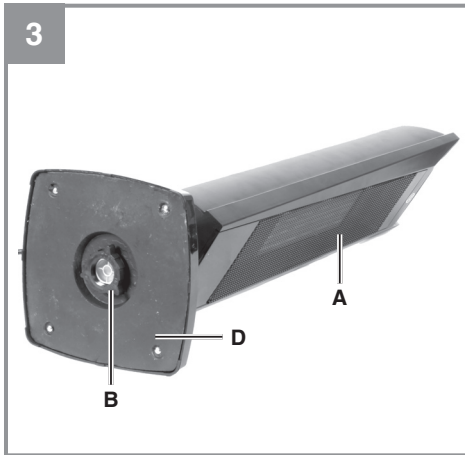
-
- D** Originalbetriebsanleitung
Heiztower
 - GB** Original operating instructions
Tower Heater
 - F** Instructions d'origine
Chauffage tour oscillant
 - I** Istruzioni per l'uso originali
Termoventilatore a colonna
 - CZ** Originální návod k obsluze
Topná věž
 - SK** Originálny návod na obsluhu
Vykurovací veža



Art.-Nr.: 23.388.23

I.-Nr.: 11016





D



Gefahr! – Zur Verringerung des Verletzungsrisikos Bedienungsanleitung lesen

Gefahr!

Beim Benutzen von Geräten müssen einige Sicherheitsvorkehrungen eingehalten werden, um Verletzungen und Schäden zu verhindern. Lesen Sie diese Bedienungsanleitung / Sicherheitshinweise deshalb sorgfältig durch. Bewahren Sie diese gut auf, damit Ihnen die Informationen jederzeit zur Verfügung stehen. Falls Sie das Gerät an andere Personen übergeben sollten, händigen Sie diese Bedienungsanleitung / Sicherheitshinweise bitte mit aus. Wir übernehmen keine Haftung für Unfälle oder Schäden, die durch Nichtbeachten dieser Anleitung und den Sicherheitshinweisen entstehen.

Hinweis!!

Das Gerät verfügt über einen integrierten Umkippschutz. Sobald das Gerät über einen bestimmten Winkel kippt wird es ausgeschaltet. Nach Aufstellen können Sie das Gerät wieder in Betrieb nehmen. Der integrierte Umkippschutz ist bei Kippen des Gerätes hörbar. Dies ist kein Fehler.

1. Sicherheitshinweise**Gefahr!**

Lesen Sie alle Sicherheitshinweise und Anweisungen. Versäumnisse bei der Einhaltung der Sicherheitshinweise und Anweisungen können elektrischen Schlag, Brand und/oder schwere Verletzungen verursachen. **Bewahren Sie alle Sicherheitshinweise und Anweisungen für die Zukunft auf.**

- Überprüfen Sie, ob das Gerät in einem einwandfreien Zustand geliefert wurde. Bei eventuellen Beschädigungen Gerät nicht anschließen.
- Verlegen Sie das Netzkabel so, dass man nicht über das Kabel stolpern kann.
- Netzleitung nicht über bei Betrieb heiße Geräteteile führen.
- Netzstecker nie an der Netzleitung aus der Steckdose ziehen! Gerät nie an der Netzleitung tragen oder durch Ziehen am Kabel bewegen.
- Netzleitung nie um das Gerät wickeln.
- Netzleitung nie einklemmen, über scharfe Kanten ziehen, über heiße Herdplatten oder offene Flammen legen.
- Gerät nur in geschlossenen, trockenen Räumen verwenden.

- Dieses Heizgerät nicht in unmittelbarer Nähe einer Badewanne, einer Dusche oder eines Schwimmbeckens benutzen.
- Das Heizgerät nicht im Badezimmer verwenden.
- Gerät niemals in Wasser tauchen – **Lebensgefahr!**
- Niemals Gerät mit nassen Händen bedienen.
- Gerät nie öffnen und Spannung führende Teile berühren – **Lebensgefahr!**
- Gerät so aufstellen, dass der Netzstecker jederzeit zugänglich ist.
- Ist das Gerät längere Zeit außer Betrieb, Netzstecker ziehen!
- Gerät nicht unmittelbar unter einer Steckdose aufstellen.
- Gehäuse kann sich bei längerem Betrieb stark erwärmen. Das Gerät so aufstellen, dass ein zufälliges Berühren ausgeschlossen ist.
- Gerät niemals auf langflorigen Teppichen aufstellen.
- Gerät darf nicht in Räumen in denen feuergefährliche Stoffe (z.B. Lösungsmittel usw.) oder Gase verwendet oder gelagert werden betrieben werden.
- Leicht entflammbare Stoffe oder Gase vom Gerät fernhalten.
- Nicht in feuergefährdeten Räumen (z.B. Holzschuppen) betreiben.
- Heizgerät nur mit vollständig ausgerollter Netzleitung betreiben.
- Keine Fremdkörper in Geräteöffnungen einführen – Gefahr von Stromschlag und Gerätebeschädigung.
- Kinder und Personen unter Medikamenten- oder Alkoholeinfluss sind vom Gerät fernzuhalten.
- Warnung: Um eine Überhitzung des Heizgerätes zu vermeiden, darf das Heizgerät nicht abgedeckt werden – Brandgefahr! Beachten Sie das Symbol auf dem Gerät (Abb. 6).
- Wartungsarbeiten und Reparaturen dürfen nur vom autorisierten Fachpersonal ausgeführt werden.
- Die Netzleitung muss regelmäßig auf Defekte oder Beschädigungen geprüft werden. Eine beschädigte Netzleitung darf nur vom Elektrofachmann oder der ISC GmbH unter Berücksichtigung der einschlägigen Bestimmungen ausgetauscht werden.
- Installieren Sie zur elektrischen Sicherheit einen Fehlerstromschutzschalter (RCD).
- Das Gerät nur an eine geerdete Steckdose anschließen.

- **WARNUNG:** Dieses Gerät ist nicht mit einer Einrichtung zur Regelung der Raumtemperatur ausgerüstet. Das Heizgerät darf nicht in kleinen Räumen benutzt werden, die von Personen bewohnt werden, die nicht selbständig den Raum verlassen können, es sei denn, eine ständige Überwachung ist gewährleistet.
- Kinder jünger als 3 Jahre sind fernzuhalten, es sei denn, sie werden ständig überwacht.
- Kinder ab 3 Jahren und jünger als 8 Jahre dürfen das Gerät nur ein- und ausschalten, wenn sie beaufsichtigt werden oder bezüglich des sicheren Gebrauchs des Gerätes unterwiesen wurden und die daraus resultierenden Gefahren verstanden haben, vorausgesetzt, dass das Gerät in seiner normalen Gebrauchslage platziert oder installiert ist. Kinder ab 3 Jahren und jünger als 8 Jahre dürfen nicht den Stecker in die Steckdose stecken, das Gerät nicht regulieren, das Gerät nicht reinigen und/oder nicht die Wartung durch den Benutzer durchführen.
- Dieses Gerät kann von Kindern ab 8 Jahren und darüber sowie von Personen mit verringerten physischen, sensorischen oder mentalen Fähigkeiten oder Mangel an Erfahrung und Wissen benutzt werden, wenn sie beaufsichtigt oder bezüglich des sicheren Gebrauchs des Gerätes unterwiesen wurden und die daraus resultierenden Gefahren verstehen. Kinder dürfen nicht mit dem Gerät spielen. Reinigung und Benutzer-Wartung dürfen nicht von Kindern ohne Beaufsichtigung durchgeführt werden.
- **Vorsicht – Einige Teile des Produktes können sehr heiß werden und Verbrennungen verursachen. Besondere Vorsicht ist geboten, wenn Kinder und schutzbedürftige Personen anwesend sind.**

2. Gerätebeschreibung und Lieferumfang

2.1 Gerätebeschreibung (Bild 1)

- 1 Display
- 2 Bedienelemente
- 3 Betriebsanzeige
- 4 Luftausblasgitter
- 5 Heizelemente
- 6 Sockel
- 7 Griffmulde
- 8 Luftansauggitter

- 9 Luftansaugfilter
- 10 Hauptschalter

2.2 Lieferumfang (Bild 2)

Bitte überprüfen Sie die Vollständigkeit des Artikels anhand des beschriebenen Lieferumfangs. Bei Fehlteilen wenden Sie sich bitte spätestens innerhalb von 5 Arbeitstagen nach Kauf des Artikels unter Vorlage eines gültigen Kaufbeleges an unser Service Center oder an die Verkaufsstelle, bei der Sie das Gerät erworben haben. Bitte beachten Sie hierzu die Gewährleistungstabelle in den Service-Informationen am Ende der Anleitung.

- Öffnen Sie die Verpackung und nehmen Sie das Gerät vorsichtig aus der Verpackung.
- Entfernen Sie das Verpackungsmaterial sowie Verpackungs- und Transportsicherungen (falls vorhanden).
- Überprüfen Sie, ob der Lieferumfang vollständig ist.
- Kontrollieren Sie das Gerät und die Zubehörteile auf Transportschäden.
- Bewahren Sie die Verpackung nach Möglichkeit bis zum Ablauf der Garantiezeit auf.

Gefahr!

Gerät und Verpackungsmaterial sind kein Kinderspielzeug! Kinder dürfen nicht mit Kunststoffbeuteln, Folien und Kleinteilen spielen! Es besteht Verschluckungs- und Erstickungsgefahr!

- A Heizgerät
 - B Fixiermutter
 - C Abdeckscheibe
 - D Sockel
 - E Fernbedienung (incl. Batterie CR 2025)
- Originalbetriebsanleitung

3. Bestimmungsgemäße Verwendung

Das Gerät ist nur als Zusatzheizung in trockenen, geschlossenen Räumen bestimmt. Es ist ausschließlich für die Aufstellung am Boden vorgesehen.

Das Gerät darf nur nach dessen Bestimmung verwendet werden. Jede weitere darüber hinausgehende Verwendung ist nicht bestimmungsgemäß. Für daraus hervorgerufene Schäden oder Verletzungen aller Art haftet der Benutzer/Bediener und

nicht der Hersteller.

Bitte beachten Sie, dass unsere Geräte bestimmungsgemäß nicht für den gewerblichen, handwerklichen oder industriellen Einsatz konstruiert wurden. Wir übernehmen keine Gewährleistung, wenn das Gerät in Gewerbe-, Handwerks- oder Industriebetrieben sowie bei gleichzusetzenden Tätigkeiten eingesetzt wird.

4. Technische Daten

Nennspannung: 220-240 V ~ 50 Hz
 Heizleistung max.: 2000 W
 Schutzklasse: II/□
 Gerätemaße ca.: 21,5 x 21,5 x 78 cm

5. Vor Inbetriebnahme

Überzeugen Sie sich vor dem Anschließen, dass die Daten auf dem Typenschild mit den Netzdaten übereinstimmen.

Warnung!

Ziehen Sie immer den Netzstecker, bevor Sie Einstellungen am Gerät vornehmen.

5.1 Montage

1. Entfernen Sie die Fixiermutter (Abb. 2 / Pos. B) vom Heizgerät.
2. Legen Sie die Abdeckscheibe (Abb. 2 / Pos. C) auf den Sockel (Abb. 2 / Pos. D), stecken Sie das Gewindeteil des Heizgerätes durch die Abdeckscheibe und Sockel und ziehen Sie die Fixiermutter handfest an (Abb. 3) – verwenden Sie kein Werkzeug!

5.2 Fernbedienung

Hinweis: Alle Funktionen können sowohl mit den Drucktastern auf dem Gerät als auch mit der Fernbedienung geschaltet werden. Es ist eine Knopfzelle Typ CR 2025 zu verwenden (in der Fernbedienung enthalten). Ziehen Sie vor Benutzung den Kontaktschutz (Kunststoffplättchen) aus dem Gehäuse.

- Benutzen Sie niemals einen anderen als den angegebenen Batterietyp.
- Wird die Fernbedienung längere Zeit nicht benutzt, entnehmen Sie bitte die Batterie um ein Auslaufen zu verhindern.
- Halten Sie die Fernbedienung in die Richtung des Heizers. Die Reichweite beträgt max. 5

Meter.

- Direkte Sonneneinstrahlung und Gegenstände können den Aktionsradius der Fernbedienung erheblich beeinträchtigen.
- Behandeln Sie die Fernbedienung sorgfältig. Lassen Sie sie nicht fallen, vermeiden Sie Hitze und Feuchtigkeit.

Batterie ersetzen (Abb. 4):

1. Öffnen Sie den Batteriefachdeckel indem Sie die Verriegelung (F) zur Mitte hin drücken und gleichzeitig das Batteriefach herausziehen.
2. Beachten Sie beim Einlegen der Batterie dass die Polarität der Batterie mit der Angabe am Gehäuse übereinstimmt.
3. Drücken Sie den Batteriefachdeckel in die Fernbedienung.

Sie sind zur Rückgabe gebrauchter Batterien als Endnutzer gesetzlich verpflichtet. Die Rückgabe kann bei den öffentlichen Sammelstellen der Gemeinde oder überall dort, wo sie verkauft werden, erfolgen. Beachten Sie auch Kapitel 11.

Das Gerät kann frei im Raum stehend verwendet werden. Ein 1 m Mindestabstand von Wänden, brennbaren Materialien (Möbel, Gardinen usw.) zum Gehäuse ist einzuhalten. Das Gerät darf nur in senkrechter Stellung auf einer stabilen Fläche und komplett montiert betrieben werden. Das Betreiben auf einer instabilen Fläche (z. B. Bett) ist nicht zulässig.

Beachten Sie die unter Punkt 1 angeführten Sicherheitshinweise.

Prüfen Sie den korrekten Luftdurchsatz, indem Sie im Umluftbetrieb (ohne Heizleistung) ein Blatt Papier im Abstand von 10 cm vor das Luftausblasgitter halten. Das Papier muss vom Luftausblasgitter weggeblasen werden.

Bei Erstinbetriebnahme oder nach längerer Betriebspause kann es zu einer kurzzeitigen Geruchsbildung kommen. Dies ist kein Fehler.

6. Bedienung

6.1 Netzspannung ein- und ausschalten (Abb. 1)

Mit dem Hauptschalter (10) wird das Gerät vollständig vom Stromnetz getrennt. Schalten Sie als Erstes den Hauptschalter ein „I“ bzw. als Letztes aus „0“ wenn Sie das Gerät nicht mehr benötigen.

Das Einschalten wird durch einen Ton bestätigt und die Betriebsanzeige (3) leuchtet.

6.2 Gerät ein- und ausschalten (Abb. 5)

Drücken Sie den Taster „ON/OFF“ (H). Das Gerät schaltet ein, der Ventilator läuft (Ventilator Symbol erscheint) und bläst ohne Heizleistung Luft aus. Zum Ausschalten drücken Sie den Taster „ON/OFF“ erneut. Der Ventilator läuft nach ausschalten des Gerätes noch einige Zeit nach.

6.3 Heizleistungen einstellen (Abb. 5)

Betätigen Sie bei eingeschaltetem Heizer die „Mode“ Taste (K). Das Gerät heizt mit 1200 W. Bei nochmaliger Betätigung der „Mode“ Taste heizt das Gerät mit 2000 W. Je nach eingestellter Heizleistung erscheint „1200“ oder „2000“ im Display. Bei nochmaliger Betätigung der „Mode“ Taste läuft der Ventilator ohne Heizleistung weiter.

6.4 Betriebszeiten einstellen (Abb. 5)

Betätigen Sie bei eingeschaltetem Gerät den Taster „Timer“ (L). Pro Tastendruck erhöht sich die eingestellte Betriebszeit um 0,5 h in einem Bereich von 0,5 - 7,5 h. Die eingestellte Zeit erscheint in den Kombinationen 0:30, 1:00, 2:00 und 4:00 im Display (z.B. für 4,5 h die Kombination 4:00 + 0:30).

6.5 Oszillation ein- und ausschalten (Abb. 5)

Betätigen Sie den Tastschalter „Swing“ (M). Das Gerät schwenkt ca. 35° nach links bzw. 35° nach rechts. Um die Funktion „Oszillation“ auszuschalten und das Gerät in eine bestimmte Richtung blasen zu lassen betätigen Sie den Tastschalter „Swing“ erneut.

6.6 Umkippschutz

Sobald das Gerät über einen bestimmten Winkel kippt wird es ausgeschaltet. Nach Aufstellen können Sie das Gerät wieder wie zuvor beschrieben in Betrieb nehmen. Der integrierte Umkippschutz ist bei Kippen des Gerätes hörbar. Dies ist kein Fehler.

6.7 Überhitzungsschutz

Bei übermäßiger Erwärmung schaltet sich die Heizleistung oder das Gerät automatisch ab. Ist dies der Fall, schalten Sie das Gerät komplett aus und ziehen Sie den Netzstecker. Lassen Sie das Gerät etwa 15 Minuten abkühlen. Nach Beseitigung der Ursache (z.B. abgedecktes Luftgitter) kann das Gerät wie zuvor beschrieben wieder eingeschaltet werden. Sollte es zum wiederholten Ansprechen des Überhitzungsschutzes kom-

men oder sich das Gerät nicht mehr einschalten lassen, wenden Sie sich bitte an Ihren Kundendienst.

7. Austausch der Netzanschlussleitung

Gefahr!

Wenn die Netzanschlussleitung dieses Gerätes beschädigt wird, muss sie durch den Hersteller oder seinen Kundendienst oder eine ähnlich qualifizierte Person ersetzt werden, um Gefährdungen zu vermeiden.

8. Reinigung, Wartung und Ersatzteilbestellung

Gefahr!

Ziehen Sie vor allen Reinigungsarbeiten den Netzstecker.

Das Gerät muss abgekühlt sein.

8.1 Reinigung

- Halten Sie Schutzvorrichtungen, Luftschlitze und Motorenhäuser so staub- und schmutzfrei wie möglich. Reiben Sie das Gerät mit einem sauberen Tuch ab oder blasen Sie es mit Druckluft bei niedrigem Druck aus.
- Verunreinigungen durch Staub mit einem Staubsauger entfernen.
- Reinigen Sie das Gerät regelmäßig mit einem feuchten Tuch und etwas Schmierseife. Verwenden Sie keine Reinigungs- oder Lösungsmittel; diese könnten die Kunststoffteile des Gerätes angreifen. Achten Sie darauf, dass kein Wasser in das Geräteinnere gelangen kann. Das Eindringen von Wasser in ein Elektrogerät erhöht das Risiko eines elektrischen Schlages.

8.2 Wartung

Im Geräteinneren befinden sich keine weiteren zu wartenden Teile.

8.3 Ersatzteilbestellung:

Bei der Ersatzteilbestellung sollten folgende Angaben gemacht werden;

- Typ des Gerätes
- Artikelnummer des Gerätes
- Ident-Nummer des Gerätes
- Ersatzteilnummer des erforderlichen Ersatzteils

Aktuelle Preise und Infos finden Sie unter www.isc-gmbh.info

9. Entsorgung und Wiederverwertung

Das Gerät befindet sich in einer Verpackung um Transportschäden zu verhindern. Diese Verpackung ist Rohstoff und ist somit wieder verwendbar oder kann dem Rohstoffkreislauf zurückgeführt werden. Das Gerät und dessen Zubehör bestehen aus verschiedenen Materialien, wie z.B. Metall und Kunststoffe. Defekte Geräte gehören nicht in den Hausmüll. Zur fachgerechten Entsorgung sollte das Gerät an einer geeigneten Sammelstellen abgegeben werden. Wenn Ihnen keine Sammelstelle bekannt ist, sollten Sie bei der Gemeindeverwaltung nachfragen.

10. Lagerung

Lagern Sie das Gerät und dessen Zubehör an einem dunklen, trockenen und frostfreiem Ort. Die optimale Lagertemperatur liegt zwischen 5 und 30 °C. Bewahren Sie das Elektrowerkzeug in der Originalverpackung auf.

11. Entsorgung der Batterien

Batterien beinhalten Umwelt gefährdende Materialien. Werfen Sie Batterien nicht in den Hausmüll, ins Feuer oder ins Wasser. Batterien sollen gesammelt, recycelt oder umweltfreundlich entsorgt werden. Senden Sie verbrauchte Batterien an die iSC GmbH, Eschenstraße 6 in D-94405 Landau. Dort wird vom Hersteller eine fachgerechte Entsorgung gewährleistet.



Nur für EU-Länder

Werfen Sie Elektrowerkzeuge nicht in den Hausmüll!

Gemäß europäischer Richtlinie 2012/19/EU über Elektro- und Elektronik-Altgeräte und Umsetzung in nationales Recht müssen verbrauchte Elektrowerkzeuge getrennt gesammelt werden und einer umweltgerechten Wiederverwertung zugeführt werden.

Recycling-Alternative zur Rücksendeaufforderung:

Der Eigentümer des Elektrogerätes ist alternativ anstelle Rücksendung zur Mitwirkung bei der sachgerechten Verwertung im Falle der Eigentumsaufgabe verpflichtet. Das Altgerät kann hierfür auch einer Rücknahmestelle überlassen werden, die eine Beseitigung im Sinne der nationalen Kreislaufwirtschafts- und Abfallgesetze durchführt. Nicht betroffen sind den Altgeräten beigefügte Zubehörteile und Hilfsmittel ohne Elektrobestandteile.

Der Nachdruck oder sonstige Vervielfältigung von Dokumentation und Begleitpapieren der Produkte, auch auszugsweise, ist nur mit ausdrücklicher Zustimmung der iSC GmbH zulässig.

Technische Änderungen vorbehalten

Service-Informationen

Wir unterhalten in allen Ländern, welche in der Garantieurkunde benannt sind, kompetente Service-Partner, deren Kontakte Sie der Garantieurkunde entnehmen. Diese stehen Ihnen für alle Service-Belange wie Reparatur, Ersatzteil- und Verschleißteil-Versorgung oder den Bezug von Verbrauchsmaterialien zur Verfügung.

Es ist zu beachten, dass bei diesem Produkt folgende Teile einem gebrauchsgemäßen oder natürlichen Verschleiß unterliegen bzw. folgende Teile als Verbrauchsmaterialien benötigt werden.

Kategorie	Beispiel
Verschleißteile*	Batterie
Verbrauchsmaterial/ Verbrauchsteile*	
Fehlteile	

* nicht zwingend im Lieferumfang enthalten!

Bei Mängel oder Fehlern bitten wir Sie, den Fehlerfall im Internet unter www.isc-gmbh.info anzumelden. Bitte achten Sie auf eine genaue Fehlerbeschreibung und beantworten Sie dazu in jedem Fall folgende Fragen:

- Hat das Gerät bereits einmal funktioniert oder war es von Anfang an defekt?
- Ist Ihnen vor dem Auftreten des Defektes etwas aufgefallen (Symptom vor Defekt)?
- Welche Fehlfunktion weist das Gerät Ihrer Meinung nach auf (Hauptsymptom)?
Beschreiben Sie diese Fehlfunktion.

Garantieurkunde

Sehr geehrte Kundin, sehr geehrter Kunde,
unsere Produkte unterliegen einer strengen Qualitätskontrolle. Sollte dieses Gerät dennoch einmal nicht einwandfrei funktionieren, bedauern wir dies sehr und bitten Sie, sich an unseren Servicedienst unter der auf dieser Garantiekarte angegebenen Adresse zu wenden. Gerne stehen wir Ihnen auch telefonisch über die angegebene Servicrufnummer zur Verfügung. Für die Geltendmachung von Garantieansprüchen gilt folgendes:

1. Diese Garantiebedingungen richten sich ausschließlich an Verbraucher, d. h. natürliche Personen, die dieses Produkt weder im Rahmen ihrer gewerblichen noch anderen selbständigen Tätigkeit nutzen wollen. Diese Garantiebedingungen regeln zusätzliche Garantieleistungen, die der u. g. Hersteller zusätzlich zur gesetzlichen Gewährleistung Käufern seiner Neugeräte verspricht. Ihre gesetzlichen Gewährleistungsansprüche werden von dieser Garantie nicht berührt. Unsere Garantieleistung ist für Sie kostenlos.
2. Die Garantieleistung erstreckt sich ausschließlich auf Mängel an einem von Ihnen erworbenen neuen Gerät des u. g. Herstellers, die auf einem Material- oder Herstellungsfehler beruhen und ist nach unserer Wahl auf die Behebung solcher Mängel am Gerät oder den Austausch des Gerätes beschränkt. Bitte beachten Sie, dass unsere Geräte bestimmungsgemäß nicht für den gewerblichen, handwerklichen oder beruflichen Einsatz konstruiert wurden. Ein Garantievertrag kommt daher nicht zustande, wenn das Gerät innerhalb der Garantiezeit in Gewerbe-, Handwerks- oder Industriebetrieben verwendet wurde oder einer gleichzusetzenden Beanspruchung ausgesetzt war.
3. Von unserer Garantie ausgenommen sind:
 - Schäden am Gerät, die durch Nichtbeachtung der Montageanleitung oder aufgrund nicht fachgerechter Installation, Nichtbeachtung der Gebrauchsanleitung (wie durch z.B. Anschluss an eine falsche Netzspannung oder Stromart) oder Nichtbeachtung der Wartungs- und Sicherheitsbestimmungen oder durch Aussetzen des Geräts an anomale Umweltbedingungen oder durch mangelnde Pflege und Wartung entstanden sind.
 - Schäden am Gerät, die durch missbräuchliche oder unsachgemäße Anwendungen (wie z.B. Überlastung des Gerätes oder Verwendung von nicht zugelassenen Einsatzwerkzeugen oder Zubehör), Eindringen von Fremdkörpern in das Gerät (wie z.B. Sand, Steine oder Staub, Transportschäden), Gewaltanwendung oder Fremdeinwirkungen (wie z. B. Schäden durch Herunterfallen) entstanden sind.
 - Schäden am Gerät oder an Teilen des Geräts, die auf einen gebrauchsgemäßen, üblichen oder sonstigen natürlichen Verschleiß zurückzuführen sind.
4. Die Garantiezeit beträgt 24 Monate und beginnt mit dem Kaufdatum des Gerätes. Garantieansprüche sind vor Ablauf der Garantiezeit innerhalb von zwei Wochen, nachdem Sie den Defekt erkannt haben, geltend zu machen. Die Geltendmachung von Garantieansprüchen nach Ablauf der Garantiezeit ist ausgeschlossen. Die Reparatur oder der Austausch des Gerätes führt weder zu einer Verlängerung der Garantiezeit noch wird eine neue Garantiezeit durch diese Leistung für das Gerät oder für etwaige eingebaute Ersatzteile in Gang gesetzt. Dies gilt auch bei Einsatz eines Vor-Ort-Services.
5. Für die Geltendmachung Ihres Garantieanspruches melden Sie bitte das defekte Gerät an unter: www.isc-gmbh.info. Halten Sie bitte den Kaufbeleg oder andere Nachweise Ihres Kaufs des Neugeräts bereit. Geräte, die ohne entsprechende Nachweise oder ohne Typenschild eingeschickt werden, sind von der Garantieleistung aufgrund mangelnder Zuordnungsmöglichkeit ausgeschlossen. Ist der Defekt des Gerätes von unserer Garantieleistung erfasst, erhalten Sie umgehend ein repariertes oder neues Gerät zurück.

Selbstverständlich beheben wir gegen Erstattung der Kosten auch gerne Defekte am Gerät, die vom Garantiumfang nicht oder nicht mehr erfasst sind. Dazu senden Sie das Gerät bitte an unsere Serviceadresse.

Für Verschleiß-, Verbrauchs- und Fehlteile verweisen wir auf die Einschränkungen dieser Garantie gemäß den Service-Informationen dieser Bedienungsanleitung.

iSC GmbH · Eschenstraße 6 · 94405 Landau/Isar (Deutschland)

Sehr geehrte Kundin, sehr geehrter Kunde,
um Ihnen noch mehr Service zu bieten, haben Sie die Möglichkeit auf unserem Onlineportal weitere Informationen abzurufen.

Sollten einmal Probleme oder Fragen zu Ihrem Produkt auftreten, können Sie schnell und einfach unter www.isc-gmbh.info viele Aktionen durchführen. Hier einige Beispiele:

- Ersatzteile bestellen
- Aktuelle Preisauskünfte
- Verfügbarkeiten der Ersatzteile
- Servicestellen Vorort für Benzingeräte
- Defekte Geräte anmelden
- Garantieverlängerungen (nur bei bestimmten Geräten)
- Bestellverfolgung

Wir freuen uns auf Ihren Besuch online unter www.isc-gmbh.info!

Eine Adresse für alle Fälle!

www.isc-gmbh.info

ISC

Garantieabwicklung

Produktinfos

Downloads

Ersatzteilservice

Reparatur

Zubehör

Servicepartner

International Service Center

www.isc-gmbh.info

Telefon: 09951 / 95 920 00 · Telefax: 09951/95 917 00
E-Mail: info@einhell.de · Internet: www.isc-gmbh.info
ISC GmbH · Eschenstraße 6 · 94405 Landau/Isar (Deutschland)

GB



Danger! - Read the operating instructions to reduce the risk of injury

Danger!

When using the equipment, a few safety precautions must be observed to avoid injuries and damage. Please read the complete operating instructions and safety regulations with due care. Keep this manual in a safe place, so that the information is available at all times. If you give the equipment to any other person, hand over these operating instructions and safety regulations as well. We cannot accept any liability for damage or accidents which arise due to a failure to follow these instructions and the safety instructions.

Important!!

The equipment has an integrated topple cut-out. This will trip as soon as the equipment is tipped beyond a certain angle. You can continue using the equipment after you have returned to its upright position. The integrated topple cut-out makes a noise that can be heard if the equipment tilts. This is not a fault.

1. Safety regulations**Danger!****Read all safety regulations and instructions.**

Any errors made in following the safety regulations and instructions may result in an electric shock, fire and/or serious injury.

Keep all safety regulations and instructions in a safe place for future use.

- Check that the equipment has been delivered in perfect condition. If it has suffered any damage, do not connect the equipment to the power supply.
- Place the mains cable so that there is no danger of tripping over the cable.
- Do not pass the mains cable over hot parts of the equipment during operation.
- Never use the mains cable to pull the power plug out of the socket-outlet! Never use the mains cable to carry the equipment or try to move the equipment by pulling the mains cable.
- Never wind the mains cable around the fan heater.
- Never jam the mains cable between objects, or pull the cable over sharp edges, or place the cable over hot plates or open flames.
- Use the equipment in enclosed, dry areas only.
- Do not use this heater in the immediate vicinity

of a bath, shower or swimming pool.

- Do not use the heater in a bathroom.
- Never immerse the equipment in water – danger of fatal accident!
- Never use the equipment with wet hands.
- Never open the equipment or touch live parts – danger of fatal accident!
- Position the equipment in such a way that the mains plug is accessible at all times.
- If the equipment is not used for a lengthy period of time, disconnect it from the mains supply.
- Do not position the equipment directly below a socket.
- If the equipment is used for a lengthy time the housing can become very hot. Position the equipment in such a way as to prevent accidental touching.
- Never position the equipment on deep pile carpets.
- Do not use the equipment in rooms in which inflammable materials (for example solvents, etc.) or gases are used or stored.
- Keep highly inflammable substances and gases away from the equipment.
- Do not use in areas where there is a fire risk (for example wooden sheds).
- Only use the heater with its mains lead fully extended.
- Do not insert any foreign objects in the equipment's openings – danger of electric shock and damage to the equipment.
- Keep children and people on medication or under the influence of alcohol away from the equipment.
- Warning: Do not cover the heater. If you fail to observe this point, the heater may suffer from overheating. Risk of fire! Pay attention to the symbol on the equipment (Fig. 6).
- Maintenance and repair work may only be carried out by authorized trained personnel.
- Check the mains lead at regular intervals for signs of defects or damage. A damaged mains lead may only be replaced by an electrician or ISC GmbH in compliance with the relevant regulations.
- For electrical safety purposes we recommend that you install a residual current device circuit-breaker (RCD).
- Connect the equipment to an earthed socket outlet only.
- **WARNING:** This equipment is not equipped with a device for controlling the room temperature. Unless continuous supervision is provided, the heater is not allowed to be

used in small rooms which are inhabited by persons who are unable to leave the room on their own.

- Children younger than 3 years must be kept away unless they are continuously supervised
- Children of 3 years and younger than 8 years are allowed to use the equipment only if they are supervised or have received instruction in how to use the equipment safely and understand the dangers which result from such use, provided that the equipment is positioned or installed in its normal place of use. Children of 3 years and younger than 8 years are not allowed to insert the plug into the socket, regulate the equipment, clean the equipment and/or perform the maintenance which a user is expected to perform.
- This equipment can be used by children of 8 years and older and by people with limited physical, sensory or mental capacities or those with no experience and knowledge if they are supervised or have received instruction in how to use the equipment safely and understand the dangers which result from such use. Children are not allowed to play with the equipment. Unless supervised, children are not allowed to clean the equipment and carry out user-level maintenance work.
- **Caution – Some parts of the product can become very hot and cause burns. Special care is required when children and persons in need of protection are present.**

2. Layout and items supplied

2.1 Layout (Fig. 1)

- 1 Display
- 2 Control elements
- 3 Operating display
- 4 Air outlet grille
- 5 Heating element
- 6 Base
- 7 Trough handle
- 8 Air inlet grille
- 9 Air intake filter
- 10 Main switch

2.2 Items supplied

Please check that the article is complete as specified in the scope of delivery. If parts are missing, please contact our service center or the sales outlet where you made your purchase at

the latest within 5 working days after purchasing the product and upon presentation of a valid bill of purchase. Also, refer to the warranty table in the service information at the end of the operating instructions.

- Open the packaging and take out the equipment with care.
- Remove the packaging material and any packaging and/or transportation braces (if available).
- Check to see if all items are supplied.
- Inspect the equipment and accessories for transport damage.
- If possible, please keep the packaging until the end of the guarantee period.

Danger!

The equipment and packaging material are not toys. Do not let children play with plastic bags, foils or small parts. There is a danger of swallowing or suffocating!

- A Heater
- B Fastening nut
- C Cover plate
- D Base
- E Remote control (incl. battery CR 2025)
- Original operating instructions

3. Proper use

The equipment is designed exclusively for use as an additional heater in dry, closed rooms. It is designed to be operated only when placed on the floor.

The equipment is to be used only for its prescribed purpose. Any other use is deemed to be a case of misuse. The user / operator and not the manufacturer will be liable for any damage or injuries of any kind caused as a result of this.

Please note that our equipment has not been designed for use in commercial, trade or industrial applications. Our warranty will be voided if the machine is used in commercial, trade or industrial businesses or for equivalent purposes.

4. Technical data

Rated voltage: 220-240 V ~ 50 Hz
Max. heat rating 2000 W

Protection class: II/□
 Appliance dimensions, approx.:
21.5 x 21.5 x 78 cm

5. Before starting the equipment

Before you connect the equipment to the mains supply make sure that the data on the rating plate are identical to the mains data.

Warning!

Always pull the power plug before making adjustments to the equipment.

5.1 Assembly

1. Remove the fastening nut (Fig. 2 / Item B) from the heater.
2. Place the cover plate (Fig. 2 / Item C) on the base (Fig. 2 / Item D), insert the threaded section of the heater through the cover plate and base and tighten the fastening nut by hand (Fig. 3) – do not use any tools!

5.2 Remote control

Note: All modes and functions can be set using the buttons on the appliance as well as with the remote control. The remote control requires a CR 2025 button cell (included in the remote control). Pull the contact protection (small plastic plates) out of the housing before use.

- Never use a battery type other than the specified one.
- If the remote control is not used for a lengthy period of time, remove the battery to prevent it leaking.
- Point the remote control towards the heater. The range is max. 5 meters.
- Direct sunlight and objects can considerably reduce the range of the remote control.
- Handle the remote control with care. Do not drop it and keep it away from heat and moisture.

Inserting the battery (Fig. 4):

1. Open the battery compartment cover by pressing the lock (F) towards the middle and pulling the battery compartment out at the same time.
2. Make sure you fit the battery with the + and – terminals correctly positioned as shown on the housing.
3. Press the battery compartment cover into the remote control.

As the end user you are legally required to return spent batteries. You can hand them in at public collection points provided by your council or sales outlets where batteries of this type are sold. Observe the instructions in section 11 as well.

The equipment can be used indoors in a free standing position. Keep a minimum distance of 1 m between the housing and walls, combustible materials (furniture, curtains, etc.). The equipment may only be used completely mounted and standing vertically on a stable surface. It is prohibited to operate the equipment on an instable surface (e.g. on a bed).

Read the safety regulations in section 1. Check the correct air throughput by holding a sheet of paper a distance of 10 cm in front of the air outlet grille in air circulation mode (without heating). The paper must be blown away from the air outlet grille.

When the equipment is used for the first time or after a long period of rest it may emit an odor for a short time. This is not a fault.

6. Operation

6.1 Switching the mains voltage on/off (Fig. 1)

The main switch (10) disconnects the equipment completely from the mains power supply. The first step when you want to use the equipment is to turn on ("I") the main switch; the last step when you no longer need the equipment is to turn off ("0") the main switch. When you turn on the main switch, an acoustic signal sounds by way of confirmation and the status panel (3) lights up.

6.2 Switching the equipment on/off (Fig. 5)

Press the "ON/OFF" button (H). The equipment comes on, the fan runs (the fan symbol appears)

and blows out air without heat output. To switch off, press the "ON/OFF" button again. The fan continues to run for a while after the equipment has been switched off.

6.3 Setting the heat outputs (Fig. 5)

With the heater switched on, press the "Mode" button (K). The equipment will heat with 1200 W. If you press the "Mode" button again, the equipment will heat with 2000 W. The display will show either "1200" or "2000" depending on the heat output setting. Press the "Mode" button again and the fan will continue running without any heat output.

6.4 Setting the operating times (Fig. 5)

With the equipment switched on, press the "Timer" button (L). Each time you press this button the set operating time increases by 0.5 h within a time frame of 0.5 - 7.5 h. The set time will appear in the display in combinations of 0:30, 1:00, 2:00 and 4:00 (e.g. for 4.5 h, the combination is 4:00 + 0:30).

6.5 Switching the oscillation function on/off (Fig. 5)

Press the "Swing" pushbutton (M). The equipment will swivel approx. 35° to the left and 35° to the right. To switch off the "Oscillation" function and have the equipment blow in one specific direction only, press the "Swing" pushbutton again.

6.6 Topple cut-out

This will trip as soon as the equipment is tipped beyond a certain angle. You can continue using the equipment as described above after you have returned to its upright position. The integrated topple cut-out makes a noise that can be heard if the equipment tilts. This is not a fault.

6.7 Overheating guard

In case of excessive heating, the heat output or the equipment will shut down automatically. In this case switch off the equipment completely and unplug it from the mains power. Allow the appliance to cool for about 15 minutes. After eliminating the cause (e.g. a covered air grille), the equipment can be switched on again as described above. If the overheating guard triggers repeatedly or the equipment cannot be switched on, please contact your customer services workshop.

7. Replacing the power cable

Danger!

If the power cable for this equipment is damaged, it must be replaced by the manufacturer or its after-sales service or similarly trained personnel to avoid danger.

8. Cleaning, maintenance and ordering of spare parts

Danger!

Always pull out the mains power plug before starting any cleaning work.

The equipment must have cooled down.

8.1 Cleaning

- Keep all safety devices, air vents and the motor housing free of dirt and dust as far as possible. Wipe the equipment with a clean cloth or blow it with compressed air at low pressure.
- Remove dust with a vacuum cleaner.
- Clean the equipment regularly with a moist cloth and some soft soap. Do not use cleaning agents or solvents; these could attack the plastic parts of the equipment. Ensure that no water can seep into the device. The ingress of water into an electric tool increases the risk of an electric shock.

8.2 Maintenance

There are no parts inside the equipment which require additional maintenance.

8.3 Ordering replacement parts:

Please quote the following data when ordering replacement parts:

- Type of machine
- Article number of the machine
- Identification number of the machine
- Replacement part number of the part required

For our latest prices and information please go to www.isc-gmbh.info

9. Disposal and recycling

The equipment is supplied in packaging to prevent it from being damaged in transit. The raw materials in this packaging can be reused or recycled. The equipment and its accessories are made of various types of material, such as metal and plastic. Never place defective equipment in your household refuse. The equipment should be taken to a suitable collection center for proper disposal. If you do not know the whereabouts of such a collection point, you should ask in your local council offices.

10. Storage

Store the equipment and accessories in a dark and dry place at above freezing temperature. The ideal storage temperature is between 5 and 30 °C. Store the electric tool in its original packaging.

11. Disposing of batteries

Batteries contain materials that are harmful to the environment. Never place batteries in your household refuse, in fire or in water. Batteries should be collected, recycled or disposed of by environment-friendly means. Send your old batteries to iSC GmbH, Eschenstrasse 6 in D-94405 Landau. You can then be sure that the equipment will be correctly disposed of by the manufacturer.



For EU countries only

Never place any electric power tools in your household refuse.

To comply with European Directive 2012/19/EC concerning old electric and electronic equipment and its implementation in national laws, old electric power tools have to be separated from other waste and disposed of in an environment-friendly fashion, e.g. by taking to a recycling depot.

Recycling alternative to the return request:

As an alternative to returning the equipment to the manufacturer, the owner of the electrical equipment must make sure that the equipment is properly disposed of if he no longer wants to keep the equipment. The old equipment can be returned to a suitable collection point that will dispose of the equipment in accordance with the national recycling and waste disposal regulations. This does not apply to any accessories or aids without electrical components supplied with the old equipment.

The reprinting or reproduction by any other means, in whole or in part, of documentation and papers accompanying products is permitted only with the express consent of the iSC GmbH.

Subject to technical changes

Service information

We have competent service partners in all countries named on the guarantee certificate whose contact details can also be found on the guarantee certificate. These partners will help you with all service requests such as repairs, spare and wearing part orders or the purchase of consumables.

Please note that the following parts of this product are subject to normal or natural wear and that the following parts are therefore also required for use as consumables.

Category	Example
Wear parts*	Batteries
Consumables*	
Missing parts	

* Not necessarily included in the scope of delivery!

In the event of defects or faults, please register the problem on the internet at www.isc-gmbh.info. Please ensure that you provide a precise description of the problem and answer the following questions in all cases:

- Did the equipment work at all or was it defective from the beginning?
- Did you notice anything (symptom or defect) prior to the failure?
- What malfunction does the equipment have in your opinion (main symptom)?
Describe this malfunction.

Warranty certificate

Dear Customer,

All of our products undergo strict quality checks to ensure that they reach you in perfect condition. In the unlikely event that your device develops a fault, please contact our service department at the address shown on this guarantee card. You can also contact us by telephone using the service number shown. Please note the following terms under which guarantee claims can be made:

1. These guarantee terms apply to consumers only, i.e. natural persons intending to use this product neither for their commercial activities nor for any other self-employed activities. These warranty terms regulate additional warranty services, which the manufacturer mentioned below promises to buyers of its new products in addition to their statutory rights of guarantee. Your statutory guarantee claims are not affected by this guarantee. Our guarantee is free of charge to you.
2. The warranty services cover only defects due to material or manufacturing faults on a product which you have bought from the manufacturer mentioned below and are limited to either the rectification of said defects on the product or the replacement of the product, whichever we prefer.
Please note that our devices are not designed for use in commercial, trade or professional applications. A guarantee contract will not be created if the device has been used by commercial, trade or industrial business or has been exposed to similar stresses during the guarantee period.
3. The following are not covered by our guarantee:
 - Damage to the device caused by a failure to follow the assembly instructions or due to incorrect installation, a failure to follow the operating instructions (for example connecting it to an incorrect mains voltage or current type) or a failure to follow the maintenance and safety instructions or by exposing the device to abnormal environmental conditions or by lack of care and maintenance.
 - Damage to the device caused by abuse or incorrect use (for example overloading the device or the use of unapproved tools or accessories), ingress of foreign bodies into the device (such as sand, stones or dust, transport damage), the use of force or damage caused by external forces (for example by dropping it).
 - Damage to the device or parts of the device caused by normal or natural wear or tear or by normal use of the device.
4. The guarantee is valid for a period of 24 months starting from the purchase date of the device. Guarantee claims should be submitted before the end of the guarantee period within two weeks of the defect being noticed. No guarantee claims will be accepted after the end of the guarantee period. The original guarantee period remains applicable to the device even if repairs are carried out or parts are replaced. In such cases, the work performed or parts fitted will not result in an extension of the guarantee period, and no new guarantee will become active for the work performed or parts fitted. This also applies if an on-site service is used.
5. To make a claim under the guarantee, please register the defective device at: www.isc-gmbh.info. Please keep your bill of purchase or other proof of purchase for the new device. Devices that are returned without proof of purchase or without a rating plate shall not be covered by the guarantee, because appropriate identification will not be possible. If the defect is covered by our guarantee, then the item in question will either be repaired immediately and returned to you or we will send you a new replacement.

Of course, we are also happy offer a chargeable repair service for any defects which are not covered by the scope of this guarantee or for units which are no longer covered. To take advantage of this service, please send the device to our service address.

Also refer to the restrictions of this warranty concerning wear parts, consumables and missing parts as set out in the service information in these operating instructions.

F



Danger! - Lisez ce mode d'emploi pour diminuer le risque de blessures

Danger !

Lors de l'utilisation d'appareils, il faut respecter certaines mesures de sécurité afin d'éviter des blessures et dommages. Veuillez donc lire attentivement ce mode d'emploi/ces consignes de sécurité. Veillez à le conserver en bon état pour pouvoir accéder aux informations à tout moment. Si l'appareil doit être remis à d'autres personnes, veillez à leur remettre aussi ce mode d'emploi/ces consignes de sécurité. Nous déclinons toute responsabilité pour les accidents et dommages dus au non-respect de ce mode d'emploi et des consignes de sécurité.

Remarque !!

L'appareil dispose d'une protection anti-renversement. Dès que l'appareil bascule au-delà d'un angle défini, il s'arrête. L'appareil peut être remis en marche après avoir été repositionné. La protection anti-renversement intégrée émet un son lorsque l'appareil bascule. Ceci n'est pas une défaillance.

1. Consignes de sécurité

Vous trouverez les consignes de sécurité correspondantes dans le cahier en annexe.

Danger !

Veillez lire toutes les consignes de sécurité et instructions. Tout non-respect des consignes de sécurité et instructions peut provoquer une décharge électrique, un incendie et/ou des blessures graves.

Conservez toutes les consignes de sécurité et instructions pour une consultation ultérieure.

- Contrôlez si l'appareil a bien été livré dans un état irréprochable. En cas d'endommagement quelconque, ne branchez pas l'appareil sur réseau.
- Posez le câble réseau de manière qu'il soit impossible de trébucher dessus.
- Ne passez pas le câble réseau au-dessus des pièces chaudes de l'appareil pendant son fonctionnement.
- Ne débranchez jamais la fiche de contact de la prise en tirant le câble réseau ! Ne portez jamais l'appareil par le câble réseau et ne le déplacez pas en le tirant par le câble.
- N'enroulez jamais le câble réseau autour de l'appareil.
- Ne coincez jamais le câble réseau, ne le tirez pas au-dessus d'arêtes acérées, de plaques de four brûlantes ni de flamme nue.
- Utilisez l'appareil uniquement dans des pièces fermées et sèches.
- N'utilisez pas cet appareil de chauffage à proximité immédiate d'une baignoire, d'une douche ou d'un bassin de piscine.
- N'utilisez pas l'appareil de chauffage dans la salle de bain.
- Ne plongez l'appareil jamais dans l'eau - Danger de mort !
- Ne commandez l'appareil jamais avec des mains mouillées.
- Ne jamais ouvrir l'appareil et toucher des parties conductrices de tension - Danger de mort !
- Placez l'appareil de sorte que la fiche de contact soit toujours accessible.
- Si l'appareil n'est pas utilisé pendant une longue durée, débranchez la fiche de contact !
- Ne placez pas l'appareil directement sous une prise.
- Le boîtier peut chauffer fortement après une utilisation prolongée. Positionnez l'appareil de telle manière que personne ne puisse le toucher accidentellement.
- Ne posez l'appareil jamais sur des moquettes ou tapis à poils longs.
- L'appareil ne doit pas être mis en service dans des salles dans lesquelles des substances dangereuses (par ex. des solvants, etc.) ou des gaz sont utilisés ou entreposés.
- Éloignez les matières facilement inflammables ou les gaz de l'appareil.
- Ne le mettez pas en service dans des salles à risque d'incendie (par ex. où il y a des copeaux de bois).
- Utilisez l'appareil uniquement avec le câble réseau complètement déroulé.
- Ne pas introduire de corps étrangers dans les ouvertures de l'appareil - risque d'électrocution et d'endommagement de l'appareil.
- Les enfants et personnes sous prise de médicaments ou sous l'effet de l'alcool doivent être maintenues à l'écart de l'appareil.
- Avertissement : Afin d'éviter une surchauffe de l'appareil de chauffage, ne couvrez pas l'appareil de chauffage - risque d'incendie ! Tenez compte de l'icône sur l'appareil. (fig. 6).
- Les travaux de maintenance et les réparations doivent uniquement être effectués par un personnel spécialisé autorisé.
- Le câble réseau doit être régulièrement con-

trôlé pour détecter d'éventuels défauts ou endommagements. Un câble réseau endommagé doit uniquement être remplacé par un(e) spécialiste électricien(ne) ou par l'entreprise ISC GmbH en prenant en considération les prescriptions correspondantes.

- Pour garantir la sécurité électrique, installez un disjoncteur à courant de défaut (RCD).
- Branchez l'appareil uniquement sur une prise de courant avec mise à la terre.
- **AVERTISSEMENT** : cet appareil n'est pas équipé d'un dispositif de régulation de la température ambiante. L'appareil de chauffage ne doit pas être utilisé dans les petites pièces dans lesquelles se trouvent des personnes qui ne peuvent pas quitter la pièce d'elles-mêmes, sauf dans le cas où elles sont constamment surveillées.
- Les enfants en-dessous de 3 ans doivent être tenus à l'écart sauf s'ils sont surveillés en permanence.
- Les enfants entre 3 ans et 8 ans ont le droit d'éteindre et d'allumer l'appareil lorsqu'ils sont surveillés ou lorsqu'ils ont été instruits en ce qui concerne l'utilisation sûre de l'appareil et qu'ils ont compris les risques qui en résultent, et à condition que l'appareil soit placé ou installé dans sa situation d'utilisation normale. Les enfants entre 3 et 8 ans ne sont pas autorisés à mettre la fiche dans la prise de courant, à régler l'appareil, à le nettoyer et/ou à exécuter la maintenance que l'utilisateur doit habituellement faire.
- Cet appareil peut être utilisé par les enfants à partir de 8 ans et les personnes avec des capacités physiques, sensorielles ou intellectuelles diminuées ou possédant un manque d'expérience ou de connaissances à condition qu'elles soient surveillées ou aient reçus les instructions relatives à l'utilisation sûre de l'appareil et qu'elles comprennent les risques résultant de cette utilisation. Les enfants ne doivent pas jouer avec l'appareil. Les enfants ne doivent pas effectuer le nettoyage et la maintenance de l'utilisateur sans surveillance.
- **Attention - Quelques pièces du produit peuvent être brûlantes et causer des brûlures. Soyez particulièrement prudent lorsque des enfants et des personnes fragiles sont présents.**

2. Description de l'appareil et volume de livraison

2.1. Description de l'appareil (figure 1)

- 1 Écran
- 2 Organes de commande
- 3 Indicateur d'état
- 4 Grille de soufflage de l'air
- 5 Éléments de chauffe
- 6 Socle
- 7 Poignée encastrée
- 8 Grille d'aspiration de l'air
- 9 Filtre d'aspiration d'air
- 10 Interrupteur principal

2.2 Volume de livraison

Veillez contrôler si l'article est complet à l'aide de la description du volume de livraison. S'il manque des pièces, adressez-vous dans un délai de 5 jours maximum après votre achat à notre service après-vente ou au magasin où vous avez acheté l'appareil muni d'une preuve d'achat valable. Veuillez consulter pour cela le tableau des garanties dans les informations service après-vente à la fin du mode d'emploi.

- Ouvrez l'emballage et prenez l'appareil en le sortant avec précaution de l'emballage.
- Retirez le matériel d'emballage tout comme les sécurités d'emballage et de transport (s'il y en a).
- Vérifiez si la livraison est bien complète.
- Contrôlez si l'appareil et ses accessoires ne sont pas endommagés par le transport.
- Conservez l'emballage autant que possible jusqu'à la fin de la période de garantie.

Danger !

L'appareil et le matériel d'emballage ne sont pas des jouets ! Il est interdit de laisser des enfants jouer avec des sacs et des films en plastique et avec des pièces de petite taille. Ils risquent de les avaler et de s'étouffer !

- A Appareil de chauffage
- B Écrou de fixation
- C Disque de recouvrement
- D Socle
- E Télécommande (avec pile CR 2025)
- Mode d'emploi d'origine

3. Utilisation conforme à l'affectation

L'appareil est uniquement conçu pour servir de chauffage supplémentaire dans des endroits secs et fermés. Il est exclusivement conçu pour la

mise en place sur le sol.

La machine doit exclusivement être employée conformément à son affectation. Chaque utilisation allant au-delà de cette affectation est considérée comme non conforme. Pour les dommages en résultant ou les blessures de tout genre, le producteur décline toute responsabilité et l'opérateur/l'exploitant est responsable.

Veillez au fait que nos appareils, conformément à leur affectation, n'ont pas été construits, pour être utilisés dans un environnement professionnel, industriel ou artisanal. Nous déclinons toute responsabilité si l'appareil est utilisé professionnellement, artisanalement ou dans des sociétés industrielles, tout comme pour toute activité équivalente.

4. Données techniques

Tension nominale : 220-240 V ~ 50 Hz
 Puissance de chauffage max. : 2000 W
 Catégorie de protection : II/□
 Dimensions de l'appareil env. :
 21,5 x 21,5 x 78 cm

5. Avant la mise en service

Assurez-vous, avant de connecter la machine, que les données se trouvant sur la plaque de signalisation correspondent bien aux données du réseau.

Avertissement !

Enlevez systématiquement la fiche de contact avant de paramétrer l'appareil.

5.1 Montage

1. Retirez l'écrou de fixation (fig. 2/pos. B) du chauffage.
2. Placez le disque de recouvrement (fig. 2/pos. C) sur le socle (fig. 2/pos. D), introduisez la partie à visser du chauffage à travers le disque de recouvrement et le socle et serrez l'écrou de fixation à la force du poignet (fig. 3). N'utilisez pas d'outil !

5.2 Télécommande

Remarque : toutes les fonctions peuvent être commutées aussi bien avec les boutons-poussoirs de l'appareil qu'avec la télécommande. Uti-

lisez une pile de type CR 2025 (dans la télécommande). Retirez la protection de contact du carter avant utilisation (petite plaque en plastique).

- N'utilisez jamais un autre type de pile que celui qui est indiqué.
- Si la télécommande n'est pas utilisée pendant une durée prolongée, enlevez la pile afin d'éviter qu'elle ne coule.
- Orientez la télécommande vers le chauffage. La portée est de max. 5 mètres.
- Les rayonnements solaires directs et les objets peuvent faire fortement obstacle au rayon d'action de la télécommande.
- Manipulez la télécommande avec précaution. Ne la laissez pas tomber, évitez la chaleur et l'humidité.

Remplacement de la pile (fig. 4) :

1. Ouvrez le couvercle du compartiment à piles en poussant le verrouillage (F) au centre et en sortant en même temps le compartiment.
2. Veillez lors de l'insertion de la pile à ce que sa polarité corresponde aux indications figurant sur le boîtier.
3. Enfoncez le couvercle du compartiment à piles dans la télécommande.

En tant que consommateur final, la loi vous oblige à rapporter les piles usagées. Vous pouvez les rapporter auprès de centres de collecte publics de votre commune ou partout où elles sont vendues. Consultez également le chapitre 11.

L'appareil peut être utilisé en étant placé dans la pièce tous côtés libres. Un espace minimal de 1 m doit être respecté entre les murs, les matériaux inflammables (meubles, rideaux, etc.) et le boîtier de l'appareil. Il faut utiliser l'appareil uniquement en position verticale, sur une surface stable et lorsqu'il est complètement monté. Son exploitation sur une surface instable (par ex. un lit) est interdite.

Veillez respecter les consignes de sécurité du point 1. Vérifiez que le débit d'air est correct en maintenant une feuille de papier à une distance de 10 cm devant la grille de soufflage lorsque le chauffage est en mode soufflerie (sans chauffage). Le papier doit s'envoler devant la grille.

Lors de la première mise en service ou après un arrêt prolongé de l'appareil, il est possible qu'une odeur se dégage.

6. Commande

6.1 Mise en/hors circuit de la tension réseau (fig. 1)

L'interrupteur principal (10) permet de débrancher entièrement l'appareil du réseau électrique. Connectez en premier l'interrupteur principal « I » et déconnectez-le en dernier « 0 » lorsque vous n'avez plus besoin de l'appareil. Un signal sonore informe de la mise en circuit et le voyant de fonctionnement (3) s'allume.

6.2 Mise en/hors circuit de l'appareil (fig. 5)

Appuyez sur la touche « ON/OFF » (H). L'appareil s'allume, le ventilateur tourne (le symbole du ventilateur s'affiche) et souffle de l'air sans chauffer. Pour éteindre, appuyez à nouveau sur la touche « ON/OFF ». Le ventilateur tourne encore un peu après la mise hors circuit de l'appareil.

6.3 Réglage du chauffage (fig. 5)

Actionnez la touche « Mode » (K) alors que le chauffage est allumé. L'appareil chauffe à 1200 W. Lorsqu'on actionne à nouveau la touche « Mode », l'appareil chauffe à 2000 W. Selon la puissance de chauffe programmée, la valeur « 1200 » ou « 2000 » apparaît sur l'écran. Lorsqu'on actionne à nouveau la touche « Mode », le ventilateur continue à tourner sans chauffer.

6.4 Réglage des durées de fonctionnement (fig. 5)

Actionnez la touche « Timer » (L) alors que l'appareil est allumé. La durée de fonctionnement programmée augmente de 0,5 h dans une plage de 0,5 à 7,5 h à chaque fois que l'on presse la touche. La durée programmée s'affiche sur l'écran dans les combinaisons 0:30, 1:00, 2:00 et 4:00 (p. ex. pour 4,5 h, combinaison 4:00 + 0:30).

6.5 Mise en/hors circuit de l'oscillation (fig. 5)

Actionnez le bouton « Swing » (M). L'appareil pivote d'env. 35° vers la gauche ou de 35° vers la droite. Pour éteindre la fonction « Oscillation » et faire souffler l'appareil dans une seule direction, actionnez à nouveau le bouton « Swing ».

6.6 Protection anti-renversement

Dès que l'appareil bascule au-delà d'un angle défini, il s'arrête. L'appareil peut être remis en marche après avoir été repositionné comme décrit précédemment. La protection anti-renversement intégrée devient audible lorsque l'appareil bascu-

le. Ceci n'est pas une défaillance.

6.7 Protection contre la surchauffe

Lorsque l'appareil chauffe exagérément, le chauffage ou l'appareil s'arrête automatiquement. Si c'est le cas, éteignez complètement l'appareil et débranchez la fiche de contact. Laissez refroidir l'appareil pendant environ 15 minutes. Après élimination de l'origine (par ex. grille d'aération recouverte) l'appareil peut être remis en circuit comme décrit précédemment. Si la protection contre la surchauffe se déclenche de façon répétée ou s'il est impossible de remettre l'appareil en marche, veuillez-vous adresser à votre service après-vente.

7. Remplacement de le câble d'alimentation réseau

Danger !

Si le câble d'alimentation réseau de cet appareil est endommagée, il faut la faire remplacer par le producteur ou son service après-vente ou par une personne de qualification semblable afin d'éviter tout risque.

L'appareil doit être refroidi.

8. Nettoyage, maintenance et commande de pièces de rechange

Danger !

Retirez la fiche de contact avant tous travaux de nettoyage.

8.1 Nettoyage

- Maintenez les dispositifs de protection, les fentes à air et le carter de moteur aussi propres (sans poussière) que possible. Frottez l'appareil avec un chiffon propre ou soufflez dessus avec de l'air comprimé à basse pression.
- Enlevez les impuretés dues à la poussière avec un aspirateur.
- Nettoyez l'appareil régulièrement à l'aide d'un chiffon humide et un peu de savon. N'utilisez aucun produit de nettoyage ni détergeant; ils pourraient endommager les pièces en

matières plastiques de l'appareil. Veillez à ce qu'aucune eau n'entre à l'intérieur de l'appareil. La pénétration de l'eau dans un appareil électrique augmente le risque de décharge électrique.

éliminées dans le respect de l'environnement. Envoyez vos piles usées à l'entreprise ISC GmbH, Eschenstraße 6 à D-94405 Landau /Allemagne. Le fabricant y garantit une élimination selon les règles de l'art.

8.2 Maintenance

Aucune pièce à l'intérieur de l'appareil n'a besoin de maintenance.

8.3 Commande de pièces de rechange :

Pour les commandes de pièces de rechange, veuillez indiquer les références suivantes:

- Type de l'appareil
- No. d'article de l'appareil
- No. d'identification de l'appareil
- No. de pièce de rechange de la pièce requise

Vous trouverez les prix et informations actuelles à l'adresse www.isc-gmbh.info

9. Mise au rebut et recyclage

L'appareil se trouve dans un emballage permettant d'éviter les dommages dus au transport. Cet emballage est une matière première et peut donc être réutilisé ultérieurement ou être réintroduit dans le circuit des matières premières. L'appareil et ses accessoires sont en matériaux divers, comme par ex. des métaux et matières plastiques. Les appareils défectueux ne doivent pas être jetés dans les poubelles domestiques. Pour une mise au rebut conforme à la réglementation, l'appareil doit être déposé dans un centre de collecte approprié. Si vous ne connaissez pas de centre de collecte, veuillez vous renseigner auprès de l'administration de votre commune.

10. Stockage

Entreposez l'appareil et ses accessoires dans un endroit sombre, sec et à l'abri du gel tout comme inaccessible aux enfants. La température de stockage optimale est comprise entre 5 et 30 °C. Conservez l'outil électrique dans l'emballage d'origine.

11. Mise au rebut des piles

Les piles contiennent des substances toxiques pour l'environnement. Ne jetez pas les piles dans les ordures ménagères, dans le feu ou dans l'eau. Les piles doivent être collectées, recyclées ou



Uniquement pour les pays de l'Union Européenne

Ne jetez pas les outils électriques dans les ordures ménagères!

Selon la norme européenne 2012/19/CE relative aux appareils électriques et systèmes électroniques usés et selon son application dans le droit national, les outils électriques usés doivent être récoltés à part et apportés à un recyclage respectueux de l'environnement.

Possibilité de recyclage en alternative à la demande de renvoi :

Le propriétaire de l'appareil électrique est obligé, en guise d'alternative à un envoi en retour, à contribuer à un recyclage effectué dans les règles de l'art en cas de cessation de la propriété. L'ancien appareil peut être remis à un point de collecte dans ce but. Cet organisme devra l'éliminer dans le sens de la Loi sur le cycle des matières et les déchets. Ne sont pas concernés les accessoires et ressources fournies sans composants électroniques.

Toute réimpression ou autre reproduction de la documentation et des papiers joints aux produits, même sous forme d'extraits, est uniquement permise une fois l'accord explicite de l'ISC GmbH obtenu.

Sous réserve de modifications techniques

Informations service après-vente

Nous disposons dans tous les pays mentionnés dans le bon de garantie de partenaires de service après-vente compétents dont vous trouverez les coordonnées dans le bon de garantie. Ceux-ci se tiennent à votre disposition pour tout ce qui concerne le service après-vente comme les réparations, l'approvisionnement en pièces de rechange et d'usure ou l'achat de pièces de consommation.

Il faut tenir compte du fait que pour ce produit les pièces suivantes sont soumises à une usure liée à l'utilisation ou à une usure naturelle ou que les pièces suivantes sont nécessaires en tant que consommables.

Catégorie	Exemple
Pièces d'usure*	Batteries
Matériel de consommation/ pièces de consommation*	
Pièces manquantes	

*Pas obligatoirement compris dans la livraison !

En cas de vices ou de défauts, nous vous prions d'enregistrer le cas du défaut sur internet à l'adresse www.isc-gmbh.info. Veuillez donner une description précise du défaut et répondre dans tous les cas aux questions suivantes :

- est-ce que l'appareil a fonctionné une fois ou était-il défectueux dès le départ ?
- avez-vous remarqué quelque chose avant la panne (symptôme avant la panne) ?
- quel est le défaut de fonctionnement de l'appareil à votre avis (symptôme principal) ?
Décrivez ce défaut de fonctionnement.

Bon de garantie

Chère cliente, cher client,
nos produits sont soumis à un contrôle de qualité très strict. Si toutefois, il arrivait que cet appareil ne fonctionne pas parfaitement, nous en sommes désolés et nous vous prions de vous adresser à notre service après-vente à l'adresse indiquée sur le bon de garantie. Nous nous tenons également volontiers à votre disposition par téléphone au numéro de service après-vente indiqué. La garantie est valable dans les conditions suivantes :

1. Ces conditions de garantie s'adressent uniquement à des consommateurs, c'est à dire à des personnes physiques qui ne souhaitent ni utiliser ce produit dans le cadre de leur activité industrielle ou artisanale, ni dans le cadre de toute autre activité indépendante. Les conditions de garantie réglementent les prestations de garantie supplémentaires que le fabricant mentionné ci-dessous promet aux acheteurs de ses appareils en supplément de la prestation de garantie légale. Vos droits légaux en matière de garantie restent inchangés. Notre prestation de garanti est gratuite pour vous.
2. La prestation de garantie s'étend exclusivement aux défauts résultant d'une erreur de fabrication ou de matériau d'un appareil neuf du fabricant mentionné ci-dessous et acheté par vos soins. La prestation de garantie se limite selon notre décision soit à la résolution de tels défauts sur l'appareil, soit à l'échange de l'appareil.

Veillez au fait que nos appareils, conformément au règlement, n'ont pas été conçus pour être utilisés dans un environnement professionnel, industriel ou artisanal. Il n'y a donc pas de contrat de garantie quand l'appareil a été utilisé professionnellement, artisanalement ou par des sociétés industrielles ou exposé à une sollicitation semblable pendant la durée de la garantie.

3. Sont exclus de notre garantie :
 - les dommages liés au non-respect des instructions de montage ou en raison d'une installation incorrecte, au non-respect du mode d'emploi (en raison par ex. du branchement de l'appareil sur la tension de réseau ou le type de courant incorrect), au non-respect des dispositions de maintenance et de sécurité ou résultant d'une exposition de l'appareil à des conditions environnementales anormales ou d'un manque d'entretien et de maintenance.
 - les dommages résultant d'une utilisation abusive ou non conforme (comme par ex. une surcharge de l'appareil ou une utilisation d'outils ou d'accessoires non autorisés), de la pénétration d'objets étrangers dans l'appareil (comme par ex. du sable, des pierres ou de la poussière), de l'utilisation de la force ou de la violence (comme par ex. les dommages liés aux chutes).
 - les dommages sur l'appareil ou des parties de l'appareil résultant de l'usure normale liée à l'utilisation de l'appareil ou de toute autre usure naturelle.
4. La durée de garantie est de 24 mois et débute à la date d'achat de l'appareil. Les droits à la garantie doivent être revendiqués avant l'expiration de la durée de garantie dans un délai de deux semaines après avoir constaté le défaut. La revendication de droits à la garantie après expiration de la durée de garantie est exclue. La réparation ou l'échange de l'appareil n'entraîne ni une extension de la durée de garantie ni le début d'une nouvelle durée de garantie pour cet appareil ou toute autre pièce de rechange installée sur l'appareil. Cela est valable également dans le cas d'une intervention du service après-vente à domicile.
5. Pour faire valoir vos droits à la garantie, veuillez enregistrer l'appareil défectueux à l'adresse suivante : www.isc-gmbh.info. Veuillez garder à disposition la preuve d'achat ou tout autre justificatif de l'achat de votre nouvel appareil. Les appareils envoyés sans les justificatifs correspondants ou sans plaque signalétique sont exclus de la prestation de garantie en raison de l'impossibilité de les enregistrer. Si le défaut de l'appareil est inclut dans la garantie, vous recevrez sans délai un appareil réparé ou un nouvel appareil.

Bien entendu, nous réparons volontiers les défauts de votre appareil qui ne sont pas ou plus compris dans l'étendue de la garantie contre le remboursement des frais de réparation. Pour cela, veuillez envoyer l'appareil à notre adresse de service après-vente.

Pour les pièces d'usure, de consommation et manquantes, nous renvoyons aux restrictions de cette garantie conformément aux informations du service après-vente de ce mode d'emploi.



Pericolo! - Per ridurre il rischio di lesioni leggete le istruzioni per l'uso

Pericolo!

Nell'usare gli apparecchi si devono rispettare diverse avvertenze di sicurezza per evitare lesioni e danni. Quindi leggete attentamente queste istruzioni per l'uso/le avvertenze di sicurezza. Conservate bene le informazioni per averle a disposizione in qualsiasi momento. Se date l'apparecchio ad altre persone, consegnate queste istruzioni per l'uso/le avvertenze di sicurezza insieme all'apparecchio. Non ci assumiamo alcuna responsabilità per incidenti o danni causati dal mancato rispetto di queste istruzioni e delle avvertenze di sicurezza.

Avvertenza!

L'apparecchio è dotato di una protezione antiribaltamento integrata. L'apparecchio si spegne non appena viene inclinato oltre una determinata angolazione. L'apparecchio può essere rimesso in esercizio dopo essere stato riportato in posizione verticale. La protezione antiribaltamento integrata scatta in modo udibile se l'apparecchio si inclina. Non si tratta di un'anomalia.

1. Avvertenze sulla sicurezza

Le relative avvertenze di sicurezza si trovano nell'opuscolo allegato.

Pericolo!

Leggete tutte le avvertenze di sicurezza e le istruzioni. Dimenticanze nel rispetto delle avvertenze di sicurezza e delle istruzioni possono causare scosse elettriche, incendi e/o gravi lesioni.

Conservate tutte le avvertenze e le istruzioni per eventuali necessità future.

- Controllate che l'apparecchio sia stato consegnato in perfetto stato.
- In caso di eventuali danni non collegate l'apparecchio alla presa di corrente.
- Posate il cavo di alimentazione in modo che non sia possibile inciamparvi.
- Non fate passare il cavo di alimentazione su parti dell'apparecchio che diventano calde durante il funzionamento.
- Non staccate la spina dalla presa di corrente tirando il cavo di alimentazione! Non trasportate o spostate l'apparecchio tirandolo per il cavo di alimentazione.
- Non avvolgete mai il cavo di alimentazione all'apparecchio.
- Non incastrate mai il cavo di alimentazione, non fatelo passare su spigoli appuntiti, non

appoggiatelo su piastre elettriche molto calde o su fiamme libere.

- Utilizzate l'apparecchio solo in ambienti chiusi ed asciutti.
- Non utilizzate questo apparecchio nelle immediate vicinanze di una vasca da bagno, una doccia o una piscina.
- Non utilizzate l'apparecchio in bagno.
- Non immergete mai l'apparecchio in acqua – Pericolo di morte!
- Non usate mai l'apparecchio con le mani bagnate.
- Non aprite mai l'apparecchio e non toccate parti che conducono corrente – Pericolo di morte!
- Posizionate l'apparecchio in modo che la spina sia sempre accessibile.
- Staccate la spina dalla presa di corrente se l'apparecchio non viene utilizzato per un periodo di tempo prolungato!
- Non mettete l'apparecchio direttamente sotto una presa di corrente.
- In caso di utilizzo prolungato il rivestimento si può riscaldare molto. Installate l'apparecchio in modo che venga escluso un contatto casuale.
- Non mettete mai l'apparecchio su tappeti a pelo lungo.
- L'apparecchio non deve essere usato in ambienti nei quali vengono usate o tenute sostanze (ad es. solventi, ecc.) o gas infiammabili.
- Tenete lontani dall'apparecchio sostanze o gas facilmente infiammabili.
- Non usate l'apparecchio in locali con pericolo di incendio (per es. rimesse in legno).
- Usate l'apparecchio solo con il cavo di alimentazione completamente srotolato.
- Non inserite corpi estranei nelle aperture dell'apparecchio – pericolo di scossa elettrica e di danni all'apparecchio.
- I bambini e le persone sotto l'influsso di medicinali o alcol devono essere tenuti lontani dall'apparecchio.
- Avvertimento: l'apparecchio non deve essere coperto al fine di evitarne un surriscaldamento - pericolo di incendio! Osservate il simbolo sull'apparecchio (Fig. 6).
- I lavori di manutenzione e le riparazioni devono essere eseguiti solo da personale specializzato autorizzato.
- Si deve controllare regolarmente che il cavo di alimentazione non presenti difetti o danni. Un cavo di alimentazione danneggiato deve essere sostituito soltanto da un elettricista

specializzato o dalla ISC GmbH, rispettando le disposizioni in vigore.

- Per garantire la sicurezza elettrica montate un interruttore di sicurezza per correnti di guasto (RCD).
- Collegate l'apparecchio solo ad una presa di corrente con messa a terra.
- **AVVERTIMENTO:** questo apparecchio non è dotato di dispositivo per la regolazione della temperatura ambiente. L'apparecchio non deve essere utilizzato in locali di piccole dimensioni usati da persone che non sono in grado di uscire dalla stanza in modo autonomo, a meno che non sia garantita una sorveglianza costante.
- Tenete lontani i bambini di età inferiore a 3 anni, a meno che non siano continuamente sorvegliati.
- Ai bambini di età compresa tra i 3 e gli 8 anni è consentito accendere e spegnere l'apparecchio solo se vengono sorvegliati o sono stati istruiti circa il suo uso sicuro e se hanno capito i rischi ad esso connessi, a condizione che l'apparecchio sia montato o installato nella normale posizione d'uso. I bambini di età compresa tra i 3 e gli 8 anni non devono staccare la spina dalla presa di corrente, regolare l'apparecchio, pulirlo e/o eseguire le operazioni di manutenzione a carico dell'utilizzatore.
- Questo apparecchio può essere usato da bambini a partire dagli 8 anni e da persone con capacità fisiche, sensoriali o mentali ridotte o prive di esperienza e conoscenze solo se vengono sorvegliati o sono stati istruiti riguardo l'uso sicuro dell'apparecchio e conoscono i rischi ad esso connessi. I bambini non devono giocare con l'apparecchio. Le operazioni di pulizia e di manutenzione a carico dell'utilizzatore non devono venire eseguite dai bambini se non sono sorvegliati.
- **Attenzione - Alcune parti del prodotto possono essere molto calde e causare ustioni. Prestate particolare attenzione in presenza di bambini e di persone bisognose di protezione.**

2. Descrizione dell'apparecchio ed elementi forniti

2.1 Descrizione dell'apparecchio (Fig. 1)

- 1 Display
- 2 Elementi di comando
- 3 Indicatore d'esercizio
- 4 Griglia di uscita dell'aria
- 5 Elementi riscaldanti
- 6 Base
- 7 Cavità di impugnatura
- 8 Griglia di aspirazione dell'aria
- 9 Filtro di aspirazione dell'aria
- 10 Interruttore principale

2.2 Elementi forniti

Verificate che l'articolo sia completo sulla base degli elementi forniti descritti. In caso di parti mancanti, rivolgetevi al nostro Centro Servizio Assistenza o al punto vendita in cui avete acquistato l'apparecchio presentando un documento di acquisto valido entro e non oltre i 5 giorni lavorativi dall'acquisto dell'articolo. Al riguardo fate attenzione alla Tabella Garanzia nelle informazioni sul Servizio Assistenza alla fine delle istruzioni.

- Aprite l'imballaggio e togliete con cautela l'apparecchio dalla confezione.
- Togliete il materiale d'imballaggio e anche i fermi di trasporto / imballo (se presenti).
- Controllate che siano presenti tutti gli elementi forniti.
- Verificate che l'apparecchio e gli accessori non presentino danni dovuti al trasporto.
- Se possibile, conservate l'imballaggio fino alla scadenza della garanzia.

Pericolo!

L'apparecchio e il materiale d'imballaggio non sono giocattoli! I bambini non devono giocare con sacchetti di plastica, film e piccoli pezzi! Sussiste pericolo di ingerimento e soffocamento!

- A Radiatore
- B Dado di fissaggio
- C Disco di copertura
- D Base
- E Telecomando (incl. batteria CR 2025)
- Istruzioni per l'uso originali

3. Utilizzo proprio

L'apparecchio è concepito per il riscaldamento supplementare di ambienti asciutti e chiusi. È destinato esclusivamente ad essere installato appoggiato sul pavimento.

L'apparecchio deve venire usato solamente per lo scopo a cui è destinato. Ogni altro tipo di uso che esuli da quello previsto non è un uso conforme. L'utilizzatore/l'operatore, e non il costruttore, è responsabile dei danni e delle lesioni di ogni tipo che ne risultino.

Tenete presente che i nostri apparecchi non sono stati costruiti per l'impiego professionale, artigianale o industriale. Non ci assumiamo alcuna garanzia quando l'apparecchio viene usato in imprese commerciali, artigianali o industriali, o in attività equivalenti.

4. Caratteristiche tecniche

Tensione nominale: 220-240 V ~ 50 Hz
Potenza di riscaldamento massima: 2000 W
Grado di protezione: II/□
Dimensioni dell'apparecchio ca.:
..... 21,5 x 21,5 x 78 cm

5. Prima della messa in esercizio

Prima di inserire la spina nella presa di corrente assicuratevi che i dati sulla targhetta di identificazione corrispondano a quelli di rete.

Avvertenza!

Staccate sempre la spina di alimentazione prima di ogni impostazione all'utensile.

5.1 Montaggio

1. Togliete il dado di fissaggio (Fig. 2/Pos. B) dal radiatore.
2. Mettete il disco di copertura (Fig. 2/Pos. C) sulla base (Fig. 2/Pos. D), infilate la sezione filettata del radiatore attraverso il disco di copertura e la base e serrate a mano il dado di fissaggio (Fig. 3) – non usate utensili!

5.2 Telecomando

Avvertenza: tutte le funzioni possono essere comandate sia con i tasti sull'apparecchio che con il telecomando. Si deve usare una batteria a

bottoni di tipo CR 2025 (fornita con il telecomando). Prima dell'utilizzo estraete la protezione da contatto (piastrina di plastica) dall'involucro.

- Non utilizzate mai un tipo di batterie diverso da quello indicato.
- Se il telecomando non viene utilizzato per un lungo periodo estraete la batteria per evitare che si scarichi.
- Tenete il telecomando in direzione del termoventilatore. La portata massima è di 5 metri.
- Un'esposizione diretta ai raggi del sole e degli oggetti frapposti possono influire negativamente sul raggio di azione del telecomando.
- Trattate il telecomando con cura. Non fatelo cadere, evitate calore e umidità.

Come sostituire la batteria (Fig. 4)

1. Aprite il coperchio del vano della batteria spingendo il bloccaggio (F) verso il centro ed estraendo contemporaneamente il vano della batteria.
2. Nell'inserire la batteria controllate che la sua polarità corrisponda alle indicazioni nello scoperchio.
3. Inserite coperchio del vano della batteria nel telecomando.

L'utilizzatore finale è tenuto per legge a restituire le batterie esauste. La restituzione è possibile presso i centri di raccolta comunali oppure ovunque si vendano batterie. Osservate anche il capitolo 11.

L'apparecchio può essere usato in posizione stand-alone. Si deve mantenere una distanza minima di 1 m fra il rivestimento e pareti, materiali infiammabili (mobili, tende, ecc.). L'apparecchio deve essere fatto funzionare solo se completamente montato e in posizione verticale su una superficie stabile. L'impiego su una superficie instabile (per es. un letto) non è consentito.

Attenzione! Prima della messa in esercizio verificate che la tensione disponibile corrisponda alla tensione indicata sulla targhetta di identificazione.

Osservate le avvertenze di sicurezza descritte al punto 1.

Controllate che la portata dell'aria sia corretta mettendo un foglio di carta a 10 cm dalla griglia di uscita dell'aria in modalità di ricircolo (senza funzione di riscaldamento attivata). Il foglio deve venire allontanato dal getto che esce dalla griglia dell'aria.

Durante la prima messa in esercizio o dopo una prolungata pausa di esercizio è possibile percepire brevemente un odore. Non si tratta di un'anomalia.

6. Uso

6.1 Come inserire e disinserire la tensione di rete (Fig. 1)

Con l'interruttore principale (10) l'apparecchio viene scollegato completamente dalla rete elettrica. Inserite („I“) l'interruttore principale per primo e disinsieritelo („O“) per ultimo quando avete finito di utilizzare l'apparecchio. L'inserimento viene confermato da un suono e l'indicatore di esercizio (3) si illumina.

6.2 Accensione e spegnimento dell'apparecchio (Fig. 5)

Premete il tasto „ON/OFF“ (H). L'apparecchio si attiva, il ventilatore funziona (appare il simbolo del ventilatore) ed emette aria senza riscaldare. Per disinsierire premete nuovamente il tasto „ON/OFF“. Dopo lo spegnimento dell'apparecchio il ventilatore continua a funzionare per un certo periodo di tempo.

6.3 Regolare le potenze di riscaldamento (Fig. 5)

A termoventilatore inserito, azionate il tasto „Mode“ (K). L'apparecchio riscalda a 1200 W. Ripremendo il tasto „Mode“ l'apparecchio riscalda a 2000 W. Sul display compare „1200“ o „2000“ in base alla potenza di riscaldamento impostata. Ripremendo il tasto „Mode“ il ventilatore continua a funzionare senza riscaldare

6.4 Impostare i tempi di esercizio (Fig. 5)

Ad apparecchio inserito premete il tasto „Timer“ (L). Ad ogni pressione del tasto il tempo di esercizio impostato aumenta di 0,5 h in un range di 0,5 - 7,5 h. Il tempo impostato appare sul display nelle combinazioni 0:30, 1:00, 2:00 e 4:00 (per es. per 4,5 h la combinazione 4:00 + 0:30).

6.5 Attivazione e disattivazione dell'oscillazione (Fig. 5)

Azionate il pulsante di „Swing“ (M). L'apparecchio ruota di ca. 35° verso sinistra ovvero di 35° verso destra. Per disattivare l'oscillazione e fare sì che l'apparecchio soffi solo in una determinata direzione azionate di nuovo il pulsante „Swing“.

6.6 Protezione antiribaltamento

L'apparecchio si spegne non appena viene inclinato oltre una determinata angolazione. L'apparecchio si può rimettere in esercizio dopo essere stato riportato in posizione verticale come descritto in precedenza. La protezione antiribaltamento integrata scatta in modo udibile se l'apparecchio si inclina. Non si tratta di un'anomalia.

6.7 Protezione dal surriscaldamento

In caso di riscaldamento eccessivo, la funzione di riscaldamento o l'apparecchio si disinsieriscono automaticamente. In questo caso spegnete completamente l'apparecchio e staccate la spina dalla presa di corrente. Lasciate raffreddare l'apparecchio per ca. 15 minuti. Dopo aver eliminato la causa (per es. griglia dell'aria coperta), l'apparecchio può essere riacceso come descritto in precedenza. Se la protezione dal surriscaldamento dovesse intervenire ripetutamente o non fosse più possibile inserire l'apparecchio, rivolgetevi al vostro servizio di assistenza clienti.

7. Sostituzione del cavo di alimentazione

Pericolo!

Se il cavo di alimentazione di questo apparecchio viene danneggiato deve essere sostituito dal produttore, dal suo servizio di assistenza clienti o da una persona al pari qualificata al fine di evitare pericoli.

8. Pulizia, manutenzione e ordinazione dei pezzi di ricambio

Pericolo!

Prima di qualsiasi lavoro di pulizia staccate la spina dalla presa di corrente.

L'apparecchio deve essersi raffreddato.

8.1 Pulizia

- Tenete il più possibile i dispositivi di protezione, le fessure di aerazione e la carcassa del motore liberi da polvere e sporco. Strofinare l'apparecchio con un panno pulito o soffiato con l'aria compressa a pressione bassa.
- Eliminate i depositi di polvere con un aspirapolvere.
- Pulite l'apparecchio regolarmente con un

panno asciutto ed un po' di sapone. Non usate detersivi o solventi perché questi ultimi potrebbero danneggiare le parti in plastica dell'apparecchio. Fate attenzione che non possa penetrare dell'acqua nell'interno dell'apparecchio. La penetrazione di acqua in un elettrodomestico aumenta il rischio di una scossa elettrica.

8.2 Manutenzione

All'interno dell'apparecchio non si trovano altre parti sottoposte ad una manutenzione qualsiasi.

8.3 Ordinazione di pezzi di ricambio:

Volendo commissionare dei pezzi di ricambio, si dovrebbe dichiarare quanto segue:

- modello dell'apparecchio
- numero dell'articolo dell'apparecchio
- numero d'ident. dell'apparecchio
- numero del pezzo di ricambio del ricambio necessitato.

Per i prezzi e le informazioni attuali si veda www.isc-gmbh.info

9. Smaltimento e riciclaggio

L'apparecchio si trova in un imballaggio per evitare i danni dovuti al trasporto. Questo imballaggio rappresenta una materia prima e può perciò essere utilizzato di nuovo o riciclato. L'apparecchio e i suoi accessori sono fatti di materiali diversi, per es. metallo e plastica. Gli apparecchi difettosi non devono essere gettati nei rifiuti domestici. Per uno smaltimento corretto l'apparecchio va consegnato ad un apposito centro di raccolta. Se non vi è noto nessun centro di raccolta, rivolgetevi per informazioni all'amministrazione comunale.

10. Conservazione

Conservate l'apparecchio e i suoi accessori in un luogo buio, asciutto, al riparo dal gelo e non accessibile ai bambini. La temperatura ottimale per la conservazione è compresa tra i 5 e i 30 °C. Conservate l'elettrodomestico nell'imballaggio originale.

11. Smaltimento delle batterie

Le batterie contengono materiali che danneggiano l'ambiente. Non gettate le batterie nei rifiuti domestici, nel fuoco o in acqua. Le batterie devono venire raccolte, riciclate o smaltite rispettando l'ambiente. Inviare batterie usate a iSC GmbH, Eschenstraße 6 a D-94405 Landau. Così il costruttore ne può garantire uno smaltimento appropriato.



Solo per paesi membri dell'UE

Non smaltite gli elettrodomestici nei rifiuti domestici!

Secondo la direttiva europea 2012/19/CE sui rifiuti di apparecchiature elettriche ed elettroniche e il suo recepimento nelle normative nazionali, gli elettrodomestici usati devono venire raccolti separatamente e venire smaltiti in modo ecocompatibile.

Alternativa di riciclaggio alla richiesta di restituzione:

il proprietario dell'apparecchio elettrico è tenuto in alternativa, invece della restituzione, a collaborare in modo che lo smaltimento venga eseguito correttamente in caso ceda l'apparecchio. L'apparecchio vecchio può anche venire consegnato ad un centro di raccolta che provvede poi allo smaltimento secondo le norme nazionali sul riciclaggio e sui rifiuti. Non ne sono interessati gli accessori e i mezzi ausiliari senza elementi elettrici forniti insieme ai vecchi apparecchi.

La ristampa o l'ulteriore riproduzione, anche parziale, della documentazione o dei documenti d'accompagnamento dei prodotti è consentita solo con l'esplicita autorizzazione da parte della iSC GmbH.

Con riserva di apportare modifiche tecniche

Informazioni sul Servizio Assistenza

In tutti i Paesi indicati nel certificato di garanzia disponiamo di competenti partner per il Servizio Assistenza (per i relativi dati di contatto si veda il certificato di garanzia), che sono a vostra disposizione per tutte le richieste di assistenza come riparazione, fornitura di pezzi di ricambio e parti di usura o vendita di materiali di consumo.

Si deve tenere presente che le seguenti parti di questo prodotto sono soggette a un'usura naturale o dovuta all'uso ovvero che le seguenti parti sono necessarie come materiali di consumo.

Categoria	Esempio
Parti soggette ad usura *	Batterie
Materiale di consumo/parti di consumo *	
Parti mancanti	

* non necessariamente compreso tra gli elementi forniti!

In presenza di difetti o errori vi preghiamo di denunciare il caso sul sito internet www.isc-gmbh.info. Vi preghiamo di descrivere con precisione l'anomalia e a tal riguardo di rispondere in ogni caso alle seguenti domande:

- L'apparecchio ha già funzionato una volta o era difettoso fin dall'inizio?
- Avete notato qualcosa prima che si manifestasse il difetto (sintomo prima del difetto)?
- A vostro parere che cosa non funziona nell'apparecchio (sintomo principale)?
Descrivete che cosa non funziona.

Certificato di garanzia

Gentili clienti,

i nostri prodotti sono soggetti ad un rigido controllo di qualità. Se l'apparecchio non dovesse tuttavia funzionare correttamente, ci scusiamo e vi preghiamo di rivolgervi al nostro servizio di assistenza clienti all'indirizzo indicato in questa scheda di garanzia. Siamo a vostra disposizione anche telefonicamente al numero del Servizio Assistenza indicato. Per la rivendicazione dei diritti di garanzia vale quanto segue:

1. Le presenti condizioni di garanzia si rivolgono esclusivamente a consumatori, vale a dire a persone fisiche che non intendono utilizzare questo prodotto né in ambito professionale né per altre attività di lavoro autonomo. Le presenti condizioni di garanzia regolano prestazioni di garanzia supplementari che il produttore su indicato concede in aggiunta alla garanzia legale agli acquirenti di nuovi apparecchi. La presente garanzia non tocca i vostri diritti al ricorso in garanzia previsti dalla legge. Le nostre prestazioni di garanzia sono per voi gratuite.
2. La prestazione di garanzia riguarda esclusivamente i difetti di un nuovo apparecchio da voi acquistato del produttore di cui sopra, riconducibili a errori di materiale o di produzione, ed è limitata, a nostra discrezione, all'eliminazione di questi difetti dell'apparecchio o alla sostituzione dell'apparecchio stesso.
Tenete presente che i nostri apparecchi non sono stati costruiti per l'impiego artigianale, professionale o imprenditoriale. Pertanto un contratto di garanzia non viene concluso se l'apparecchio è stato usato entro il periodo di garanzia in attività artigianali, imprenditoriali o industriali o se è stato sottoposto a sollecitazioni equivalenti.
3. Sono esclusi dalla nostra garanzia:
 - Danni all'apparecchio causati dalla mancata osservanza delle istruzioni di montaggio o per un'installazione non corretta, dalla mancata osservanza delle istruzioni per l'uso (come ad es. collegamento a una tensione di rete o a un tipo di corrente non corretti), dalla mancata osservanza delle norme relative alla manutenzione e alla sicurezza, dall'esposizione dell'apparecchio a condizioni ambientali anomale o per la mancata esecuzione di pulizia e manutenzione.
 - Danni all'apparecchio dovuti a usi impropri o illeciti (come per es. sovraccarico dell'apparecchio o utilizzo di utensili di ricambio o accessori non consentiti), alla penetrazione di corpi estranei nell'apparecchio (come per es. sabbia, pietre o polvere, danni dovuti al trasporto), all'impiego della forza o a influenze esterne (come per es. danni causati da caduta).
 - Danni all'apparecchio o a parti di esso da ricondurre a un'usura comune, dovuta all'uso o di altro tipo naturale.
4. Il periodo di garanzia è 24 mesi e inizia a partire dalla data di acquisto dell'apparecchio. I diritti di garanzia devono essere fatti valere prima della scadenza del periodo di garanzia, entro due settimane dopo avere accertato il difetto. È esclusa la rivendicazione di diritti di garanzia dopo la scadenza del relativo periodo. La riparazione o la sostituzione dell'apparecchio non comporta una proroga del periodo di garanzia e con questa prestazione per l'apparecchio o per pezzi di ricambio eventualmente installati non inizia un nuovo periodo di garanzia. Ciò vale anche nel caso in cui si ricorra a un servizio sul posto.
5. Per rivendicare il diritto di garanzia vi preghiamo di comunicare che l'apparecchio è difettoso tramite sito internet: www.isc-gmbh.info. Tenete a portata di mano il documento di acquisto o altri documenti come prova dell'acquisto del vostro apparecchio nuovo. Apparecchi inviati senza i relativi documenti o senza targhetta d'identificazione sono esclusi dalla prestazione di garanzia perché non possono essere classificati in modo corrispondente. Se il difetto dell'apparecchio rientra nella nostra prestazione di garanzia, ricevete prontamente l'apparecchio riparato o un apparecchio nuovo.

Naturalmente effettuiamo a pagamento anche riparazioni sull'apparecchio che non rientrano o non rientrano più nella garanzia. A tale scopo inviate l'apparecchio all'indirizzo del nostro Centro Assistenza.

Per parti mancanti, di consumo e soggette a usura rimandiamo alle limitazioni di questa garanzia secondo le informazioni sul Servizio Assistenza di queste istruzioni per l'uso.

CZ



Nebezpečí! - Ke snížení rizika zranění si přečíst návod k obsluze

Nebezpečí!

Při používání přístrojů musí být dodržována určitá bezpečnostní opatření, aby se zabránilo zraněním a škodám. Přečtěte si proto pečlivě tento návod k obsluze / bezpečnostní pokyny. Dobře si ho/ je uložte, abyste měli tyto informace kdykoliv po ruce. Pokud předáte přístroj jiným osobám, předejte s ním prosím i tento návod k obsluze/ bezpečnostní pokyny. Nepřebíráme žádné ručení za škody a úrazy vzniklé v důsledku nedodržování tohoto návodu k obsluze a bezpečnostních pokynů.

Upozornění!

Přístroj disponuje integrovanou ochranou pro případ převrácení. Pokud se přístroj nakloní (převrátí) nad určitý úhel, vypne se. Po postavení do do správné polohy můžete přístroj opět uvést do provozu. Pokud se přístroj převrátí, je integrovanou ochranou pro případ převrácení přístroje slyšet. Toto ovšem není žádná porucha.

1. Bezpečnostní pokyny

Příslušné bezpečnostní pokyny naleznete v příložené brožurce.

Nebezpečí!

Přečtěte si všechny bezpečnostní pokyny a instrukce. Zanedbání při dodržování bezpečnostních pokynů a instrukcí mohou mít za následek úder elektrickým proudem, požár a/nebo těžká zranění. **Všechny bezpečnostní pokyny a instrukce si uložte pro budoucí použití.**

- Zkontrolujte, zda byl přístroj dodán v bezvadném stavu. Při případném poškození přístroj nezapojujte.
- Kabel ved'te tak, aby nehrozilo nebezpečí klopýtnutí o kabel.
- Síťové vedení neved'te přes ty části přístroje, které se při provozu zahřívají.
- Síťovou zástrčku nikdy nevytahujte ze zásuvky za síťový kabel! Přístroj nikdy nenoste za síťový kabel ani jím nepohybujte tažením za síťový kabel.
- Síťový kabel nikdy neovíjejte kolem přístroje.
- Dávejte pozor, abyste síťový kabel nepřiskřípli, neved'te ho přes ostré hrany, horké sporákové plotýnky nebo ho nepokládejte do otevřeného ohně.
- Přístroj používejte pouze v uzavřených, suchých prostorech.

- Toto topidlo nepoužívejte v bezprostřední blízkosti vany, sprchy nebo bazénu.
- Topidlo nepoužívejte v koupelně.
- Přístroj nikdy neponořujte do vody – nebezpečí ohrožení života!
- Přístroj nikdy neobsluhujte mokřýma rukama.
- Přístroj nikdy neotvírejte a nedotýkejte se dílů pod napětím – nebezpečí ohrožení života!
- Přístroj umístěte tak, aby byla síťová zástrčka kdykoliv přístupná.
- Pokud je přístroj delší dobu mimo provoz, vytáhněte síťovou zástrčku!
- Přístroj neumísťujte bezprostředně pod zásuvkou.
- Kryt se může při delším provozu silně zahřát. Přístroj umístěte tak, aby byl vyloučen náhodný dotyk.
- Přístroj nikdy nepoužívejte na kobercích s dlouhým vlasem.
- Přístroj se nesmí provozovat v místnostech, ve kterých se používají nebo skladují zápalné látky (rozpouštědla atd.) nebo plyny.
- Přístroj neumísťujte do blízkosti lehké zápalných látek nebo plynů.
- Nepoužívejte v prostorách ohrožených ohněm (např. v dřevěné kůlně).
- Přístroj provozujte pouze s úplně odvinutým síťovým vedením.
- Do otvorů přístroje nezaváděť žádná cizí tělesa – nebezpečí zásahu elektrickým proudem a poškození přístroje.
- Děti a osoby pod vlivem léků nebo alkoholu nepouštějte do blízkosti přístroje.
- Varování: Topidlo se nesmí zakrývat, aby se zabránilo jeho přehřátí – nebezpečí požáru! Dbejte symbolu na přístroji (obr. 6).
- Údržbu a opravy smí prováděť pouze autorizovaný odborný personál.
- Síťový kabel se musí pravidelně kontrolovat, zda není defektní nebo nevykazuje poškození. Poškozený síťový kabel smí vyměnit pouze odborný elektrikář nebo firma ISC GmbH za dodržení příslušných nařízení.
- Z důvodu elektrické bezpečnosti instalujte ochranný vypínač proti chybnému proudu (RCD).
- Přístroj se smí připojit pouze do uzemněné síťové zásuvky.
- VAROVÁNÍ: Tento přístroj není vybaven zařízením k regulaci pokojové teploty. Topidlo nesmí být používáno v malých místnostech, kde bydlí takové osoby, které nemohou samy opustit danou místnost, ledaže by byla zajištěna stálá kontrola.
- Pokud děti do věku 3 let nejsou pod stálým

- dozorem, nesmějí se pohybovat v blízkosti přístroje.
- Děti od 3 let věku a do 8 let věku smějí přístroj zapínat a vypínat pouze tehdy, pokud jsou pod dozorem nebo pokud byly poučeny ohledně bezpečného používání přístroje a z toho plynoucích nebezpečí. Předpokladem je umístění nebo instalace přístroje v jeho normální poloze v souladu s použitím. Děti od 3 let věku a do 8 let věku nesmějí strkat zástrčku do zásuvky, provádět nastavení přístroje, čistit přístroj a/nebo provádět uživatelskou údržbu.
 - Tento přístroj smějí používat děti starší 8 let a osoby se sníženými fyzickými, smyslovými nebo duševními schopnostmi nebo s nedostatečnými zkušenostmi a vědomostmi pouze tehdy, pokud jsou pod dohledem nebo byly poučeny ohledně bezpečného používání přístroje a rozumějí nebezpečím, které mohou v důsledku použití vzniknout. Děti si nesmějí s přístrojem hrát. Čištění a údržbu nesmějí provádět děti bez dohledu.
 - **Pozor – některé části přístroje mohou být velmi horké a mohou způsobit popáleniny. Mimořádná opatrnost je nutná v případech, že se v blízkosti přístroje nacházejí děti a osoby s nutností dohledu.**

2. Popis přístroje a rozsah dodávky

2.1 Popis přístroje (obr. 1)

- 1 Displej
- 2 Ovládací prvky
- 3 indikace provozu
- 4 Mřížka výstupu vzduchu
- 5 Topné prvky
- 6 Podstavec
- 7 rukojeť
- 8 Mřížka nasávání vzduchu
- 9 Filtř nasávaného vzduchu
- 10 Hlavní spínač

2.2 Rozsah dodávky

Zkontrolujte prosím úplnost výrobku na základě popsaného rozsahu dodávky. V případě chybějících dílů se prosím obraťte nejpozději během 5 pracovních dnů po zakoupení výrobku za předložení platného dokladu o koupi na naše servisní středisko nebo prodejnu, kde jste přístroj zakoupili. Dbejte prosím na tabulku o záruce v servisních informacích na konci návodu.

- Otevřete balení a přístroj opatrně vyjměte z

balení.

- Odstraňte obalový materiál a ochrany balení / dopravní pojistky (jsou-li k dispozici).
- Překontrolujte, zda je rozsah dodávky úplný.
- Zkontrolujte přístroj a příslušenství, zda nebyly při přepravě poškozeny.
- Balení si pokud možno uložte až do uplynutí záruční doby.

Nebezpečí!

Přístroj a obalový materiál nejsou dětská hračka! Děti si nesmějí hrát s plastovými sáčky, fóliemi a malými díly! Hrozí nebezpečí spolknutí a udušení!

- A Topidlo
- B Fixační matice
- C Krycí kotouč
- D Podstavec
- E Dálkové ovládání (vč. akumulátoru CR 2025)
- Originální návod k obsluze

3. Použití v souladu s určením

Přístroj je určen pouze jako přídavné topení v suchých, uzavřených místnostech. Je určen výhradně k postavení na zemi.

Přístroj smí být používán pouze podle svého účelu určení. Každé další, toto překračující použití, neodpovídá použití podle účelu určení. Za z toho vyplývající škody nebo zranění všeho druhu ručí uživatel/obsluhující osoba a ne výrobce.

Dbejte prosím na to, že naše přístroje nebyly podle svého účelu určení konstruovány pro živnostenské, řemeslnické nebo průmyslové použití. Nepřebíráme proto žádné ručení, pokud je přístroj používán v živnostenských, řemeslných nebo průmyslových podnicích a při srovnatelných činnostech.

4. Technická data

Jmenovité napětí: 220-240 V ~ 50 Hz
 Max. topný výkon: 2000 W
 Třída ochrany: II/□
 Rozměry cca: 21,5 x 21,5 x 78 cm

5. Před uvedením do provozu

Před zapnutím se přesvědčte, zda údaje na typovém štítku souhlasí s údaji sítě.

Varování!

Než začnete na přístroji provádět nastavení, vždy vytáhněte síťovou zástrčku ze zásuvky.

5.1. Montáž

1. Odstraňte fixační matici (obr. 2 / pol. B) z topidla.
2. Krycí kotouč (obr. 2 / pol. C) položte na podstavec (obr. 2 / pol. D), prostrčte závitovou část topidla skrz krycí kotouč a podstavec a rukou pevně utáhněte fixační matici (obr. 3) – nepoužívejte žádné nástroje!

5.2 Dálkový ovladač

Upozornění: Všechny funkce je možné volit jak pomocí tlačítek na přístroji, tak i prostřednictvím dálkového ovládání. Je potřeba použít knoflíkovou baterii typu CR 2025 (je obsažena v dálkovém ovládání). Před použitím sejměte z krytu kontaktní ochranu (plastickou destičku).

- Nikdy nepoužívejte jiný, než uvedený typ baterií.
- Pokud není dálkový ovladač delší dobu používán, vyjměte prosím baterii, aby se zabránilo jejímu vytečení.
- Podržte dálkové ovládání ve směru topidla. Dosah činí max. 5 metrů.
- Přímé sluneční záření a předměty mohou akční rádius dálkového ovladače značně omezit.
- Zacházejte s dálkovým ovladačem opatrně. Nenechte ho upadnout, nevystavujte ho horku a vlhkosti.

Výměna baterií (obr. 4):

1. Otevřete krytku otvoru na baterie stisknutím západky (F) směrem doprostřed a současným vytažením příhrádky na baterii.
2. Při vkládání baterie dbejte na to, aby polarita baterie souhlasila s údajem na krytu.
3. Krytku příhrádky na baterii zatlačte do dálkového ovládání.

Jako koncový uživatel máte zákonnou povinnost odevzdat použité baterie k recyklaci. Baterie se odevzdávají na veřejných sběrných dvorech ustanovených obecní správou nebo všude tam, kde se prodávají. Dbejte také pokynů v kapitole 11.

Přístroj může být používán volně stojící v místnosti. Je nutno dodržovat minimální vzdálenost 1 m přístroje od zdí, hořlavých materiálů (nábytek, záclony atd.). Přístroj smí být provozován pouze ve svislé poloze na stabilním podkladu a kompletně smontovaný. Používání přístroje na nestabilním podkladu (např. na posteli) není dovoleno.

Dodržujte bezpečnostní pokyny uvedené v bodě 1.

Zkontrolujte správné proudění vzduchu tak, že při režimu ventilace (bez zapnutého topení) podržte list papíru ve vzdálenosti 10 cm od mřížky výstupu vzduchu. Papír musí být od mřížky výstupu vzduchu odfouknut.

Při prvním uvedení do provozu nebo po delší provozní přestávce může dojít ke krátkodobé tvorbě zápachu. Toto ovšem není žádná porucha.

6. Obsluha

6.1 Zapnutí a vypnutí přívodu síťového napětí (obr. 1)

Pomocí hlavního spínače (10) se přístroj kompletně odpojí od elektrické sítě. Jako první stiskněte hlavní spínač do polohy „I“, resp. pokud ho už nepotřebujete, jako poslední ho stiskněte do polohy „0“. Zapnutí se potvrdí tónem a rozsvítí se indikace provozu (3).

6.2 Zapnutí a vypnutí přístroje (obr. 5)

Stiskněte tlačítko „ON/OFF“ (H). Přístroj se zapne, ventilátor se rozeběhne (objeví se symbol ventilátoru) a vzduch proudí bez topení. Pro vypnutí znovu stiskněte tlačítko „ON/OFF“. Po vypnutí přístroje ventilátor ještě nějakou dobu dobíhá.

6.3 Nastavení topného výkonu (obr. 5)

Při zapnutém topení stiskněte tlačítko „Mode“ (K). Přístroj nyní topí na 1 200 W. Při opětovném stisknutí tlačítka „Mode“ se topný výkon zvýší na 2 000 W. Podle nastaveného topného výkonu se na displeji zobrazí údaje „1200“ nebo „2000“. Při opětovném stisknutí tlačítka „Mode“ běží ventilátor dál bez topení.

6.4 Nastavení provozních dob (obr. 5)

Při zapnutém přístroji stiskněte tlačítko „Timer“ (L). Při každém stisknutí tlačítka se nastavená provozní doba zvýší o 0,5 hod. v rozsahu 0,5 až 7,5 hod. Nastavená doba se na displeji zobrazuje v kombinacích 0:30, 1:00, 2:00 a 4:00 (např. doba 4,5 hod. je zobrazena kombinací 4:00 + 0:30).

6.5 Zapnutí a vypnutí oscilace (obr. 5)

Stiskněte tlačítkový spínač „Swing“ (M). Přístroj se natáčí cca 35° doleva, resp. 35° doprava. Aby se funkce „Oscilace“ vypnula a přístroj foukal pouze jedním určitým směrem, stiskněte znovu tlačítkový spínač „Swing“.

6.6 Ochrana proti převrácení

Pokud se přístroj nakloní (převrátí) nad určitý úhel, vypne se. Po postavení do do správné polohy můžete přístroj opět uvést do provozu, jak bylo popsáno výše. Pokud se přístroj převrátí, je integrovanou ochranou pro případ převrácení přístroje slyšet. Toto ovšem není žádná porucha.

6.7 Ochrana proti přehřátí

Při nadměrném zahřátí se topení přístroje automaticky vypne. Pokud tomu tak je, přístroj kompletně a vytáhněte síťovou zástrčku ze zásuvky. Nechte přístroj zhruba 15 minut ochladit. Po odstranění příčiny (např. zakrytá vzduchová mřížka) lze přístroj opět zapnout tak, jak je popsáno výše. Pokud dojde opakovaně k aktivaci ochrany proti přehřátí nebo pokud se přístroj už nedá znovu zapnout, obraťte se prosím na váš zákaznický servis.

7. Výměna síťového napájecího vedení

Nebezpečí!

Pokud je síťové napájecí vedení poškozeno, musí být nahrazeno výrobcem nebo jeho zákaznickým servisem nebo kvalifikovanou osobou, aby se zabránilo nebezpečím.

8. Čištění, údržba a objednání náhradních dílů

Nebezpečí!

Před všemi čisticími pracemi vytáhněte síťovou zástrčku.

Přístroj se musí nechat vychladnout.

8.1 Čištění

- Udržujte bezpečnostní zařízení, větrací otvory a kryt motoru tak prosté prachu a nečistot, jak jen to je možné. Otřete přístroj čistým hadrem nebo ho profoukněte stlačeným vzduchem při nízkém tlaku.
- Prachové nečistoty odstraňte vysavačem.
- Pravidelně přístroj čistěte vlhkým hadrem a trochou mazlavého mýdla. Nepoužívejte čisticí prostředky nebo rozpouštědla; tyto by mohly narušit plastové díly přístroje. Dbejte na to, aby se do přístroje nedostala voda. Vniknutí vody do elektrického přístroje zvyšuje riziko úderu elektrickým proudem.

8.2 Údržba

Uvnitř přístroje se nevyskytují žádné další díly vyžadující údržbu.

8.3 Objednání náhradních dílů:

Při objednávce náhradních dílů je třeba uvést následující údaje:

- Typ přístroje
- Číslo artiklu přístroje
- Identifikační číslo přístroje
- Číslo požadovaného náhradního dílu

Aktuální ceny a informace naleznete na www.isc-gmbh.info

9. Likvidace a recyklace

Přístroj je uložen v balení, aby bylo zabráněno poškození při přepravě. Toto balení je surovina a tím znovu použitelné nebo může být dáno zpět do cirkulace surovin. Přístroj a jeho příslušenství jsou vyrobeny z rozdílných materiálů, jako např. kov a plasty. Defektní přístroje nepatří do domovního odpadu. K odborné likvidaci by měl být přístroj odevzdán na příslušném sběrném místě. Pokud žádné takové sběrné místo neznáte, měli byste se informovat na místním zastupitelství.

10. Skladování

Skladujte přístroj a jeho příslušenství na tmavém, suchém a nezamrzajícím místě a mimo dosah dětí. Optimální teplota skladování leží mezi 5 a 30 °C. Uložte elektrický přístroj v originálním balení.

11. Likvidace baterií

Baterie obsahují látky ohrožující životní prostředí. Baterie nevyhazujte do domovního odpadu, neházejte je do ohně nebo do vody. Baterie by se měly sbírat, recyklovat nebo ekologicky likvidovat. Vypotřebované baterie zašlete na iSC GmbH, Eschenstraße 6, D-94405 Landau, Německo. Tam je výrobcem zaručena odborná likvidace.



Jen pro země EU

Elektrické nářadí a přístroje neodhazujte do domovního odpadu!

Podle evropské směrnice 2012/19/ES o odpadních elektrických a elektronických zařízeních (OEEZ) a při prosazování národního práva musí být spotřebované elektrické nářadí sbíráno samostatně a musí být dopraveno do odpovídajícího ekologického recyklačního závodu.

Alternativa recyklace k výzvě na zpětné odeslání výrobku:

Vlastník elektrického přístroje je povinen alternativně namísto zpětného odeslání zařízení spolupůsobit při jeho správném zužitkování v případě, že se vzdá jeho vlastnictví. Starý přístroj lze v takovém případě odevzdat také ve sběrně, která provede odstranění ve smyslu národního zákona o recyklaci a odpadech. Tyto předpisy se nevztahují na díly příslušenství a pomocné prostředky bez elektrických součástí přidané ke starým přístrojům.

Patisk nebo jiné rozmnožování dokumentace a průvodních listin, také ve výtazcích, je přípustný pouze s výslovným souhlasem firmy iSC GmbH.

Technické změny vyhrazeny

Servisní informace

Ve všech zemích uvedených v záručním listu máme kompetentní servisní partnery, jejichž kontaktní údaje naleznete v záručním listu. Jsou Vám k dispozici pro všechny servisní požadavky jako opravy, objednávání náhradních a rychle opotřebitelných dílů nebo nákup spotřebních materiálů.

Je třeba dbát na to, že u tohoto přístroje podléhají následující díly opotřebení přiměřenému použití nebo přirozenému opotřebení, resp. jsou potřebné jako spotřební materiál.

Kategorie	Příklad
Rychle opotřebitelné díly*	Baterie
Spotřební materiál/spotřební díly*	
Chybějící díly	

* není nutně obsaženo v rozsahu dodávky!

V případě nedostatků nebo chyb Vás žádáme, abyste příslušnou chybu nahlásili na internetové stránce www.isc-gmbh.info. Dbejte prosím na přesný popis chyby a odpovězte přitom v každém případě na následující otázky:

- Fungoval přístroj předtím nebo byl od začátku defektní?
- Všimli jste si něčeho před vyskytnutím poruchy (příznak před poruchou)?
- Jakou chybnou funkci přístroj podle Vašeho názoru vykazuje (hlavní příznak)? Popište tuto chybnou funkci.

Záruční list

Vážená zákaznice, vážený zákazník,
naše výrobky podléhají přísné kontrole kvality. Pokud i přesto tento přístroj bezvadně nefunguje, je nám to velice líto a prosíme Vás, abyste se obrátili na naši servisní službu na adrese uvedené na tomto záručním listu. Rádi Vám budeme k dispozici také telefonicky na uvedeném servisním telefonním čísle. Pro uplatňování požadavků poskytnutí záruky platí následující:

1. Tyto záruční podmínky jsou určeny výlučně pro spotřebitele, tzn. fyzické osoby, které tento výrobek nebudou používat ani v rámci své profesní, ani jiné výdělečně činné aktivity. Tyto záruční podmínky upravují dodatečné záruky, které níže uvedený výrobce poskytuje kupujícím nových přístrojů navíc k zákonné záruce. Vaše zákonem stanovené nároky na záruku zůstanou touto zárukou nedotčeny. Naše záruka je pro Vás bezplatná.
2. Záruka se vztahuje výhradně na nedostatky na vámi zakoupeném novém přístroji níže uvedeného výrobce, které jsou způsobené chybou materiálu nebo výrobní chybou, a podle našeho uvážení je omezena na odstranění těchto nedostatků na přístroji nebo výměnu přístroje. Dbejte prosím na to, že naše přístroje nebyly podle svého účelu určení konstruovány pro živnostenské, řemeslnické nebo odborné použití. Záruční smlouva se proto nenaplní, pokud byl přístroj během záruční doby používán v živnostenských, řemeslnických nebo průmyslových podmínkách nebo byl vystaven srovnatelnému zatížení.
3. Z naší záruky jsou vyloučeny:
 - Škody na přístroji, které vznikly nedodržením montážního návodu nebo na základě neoborné instalace, nedodržením návodu k použití (jako např. připojení na chybné síťové napětí nebo druh el. proudu), nebo nedodržením pokynů k údržbě a bezpečnostních pokynů, vystavením přístroje nepřírodným povětrnostním podmínkám nebo nedostatečnou péčí a údržbou.
 - Škody na přístroji, které vznikly neoprávněným nebo nesprávným použitím (jako např. přetížení přístroje nebo použitím neschválených přídatných nástrojů nebo příslušenství), vniknutím cizích těles do přístroje (jako např. písek, kameny nebo prach, škody při přepravě), používáním násilí nebo cizím působením (jako např. škody způsobené pádem).
 - Škody na přístroji nebo na dílech přístroje, které jsou způsobeny běžným opotřebením přiměřeného použití nebo jiným přirozeným opotřebením.
4. Záruční doba činí 24 měsíců a začíná datem koupě přístroje. Požadavky poskytnutí záruky musí být uplatňovány před uplynutím záruční doby během dvou týdnů poté, co byla vada zjištěna. Uplatňování požadavků poskytnutí záruky po uplynutí záruční doby je vyloučeno. Oprava nebo výměna přístroje nevede ani k prodloužení záruční doby, ani nedojde tímto výkonem k zahájení nové záruční doby pro tento přístroj nebo pro jakékoli zabudované náhradní díly. To platí také při využití místního servisu.
5. Pro uplatňování požadavků na poskytnutí záruky nahlaste prosím váš defektní přístroj na: www.isc-gmbh.info. Mějte připravenou nákupní účtenku nebo jiné doklady o vašem nákupu. Přístroje, které jsou zaslány bez odpovídajících dokladů a bez typového štítku, jsou ze záručního plnění vyloučeny z důvodu nedostatečné možnosti jednoznačného přiřazení. Pokud je defekt přístroje zahrnut v naší záruce, obdržíte obratem zpátky opravený nebo nový přístroj.

Samozřejmě Vám rádi odstraníme nedostatky na přístroji na Vaše náklady, pokud tyto nedostatky nejsou nebo už nejsou zahrnuty v rozsahu záruky. V takovém případě nám prosím zašlete přístroj na naši servisní adresu.

V případě rychle opotřebitelných dílů, spotřebních dílů a chybějících dílů poukazujeme na omezení této záruky podle servisních informací uvedených v tomto návodu k obsluze.

SK



Nebezpečenstvo! - Aby ste znížili riziko poranenia, prečítajte si návod na obsluhu

Nebezpečenstvo!

Pri používaní prístrojov sa musia dodržiavať príslušné bezpečnostné opatrenia, aby bolo možné zabrániť prípadným zraneniam a vecným škodám. Preto si starostlivo prečítajte tento návod na obsluhu/bezpečnostné pokyny. Následne ich starostlivo uschovajte, aby ste mali vždy k dispozícii potrebné informácie. V prípade, že budete prístroj požičiavať tretím osobám, prosím odovzdajte im spolu s prístrojom tento návod na obsluhu/bezpečnostné pokyny. Nepreberáme žiadne ručenie za nehody ani škody, ktoré vzniknú nedodržaním tohto návodu na obsluhu a bezpečnostných pokynov.

Upozornenie!!

Prístroj je vybavený integrovanou ochranou proti prevráteniu. Pokiaľ sa prístroj prevráti za určitý uhol, tak sa vypne. Po postavení môžete prístroj znovo uviesť do prevádzky. Integrovaná ochrana proti prevráteniu je pri prevrátení prístroja zreteľne počuť. Nie je to žiadna porucha.

1. Bezpečnostné pokyny

Príslušné bezpečnostné pokyny nájdete v priloženej brožúrke.

Nebezpečenstvo!

Prečítajte si všetky bezpečnostné predpisy a pokyny. Nedostatky pri dodržovaní bezpečnostných predpisov a pokynov môžu mať za následok úraz elektrickým prúdom, vznik požiaru a/alebo ťažké poranenia. **Všetky bezpečnostné predpisy a pokyny si odložte pre budúce použitie.**

- Skontrolujte, či bol zakúpený prístroj dodaný v bezchybnom stave. Pri prípadných poškodeniach prístroj nezapojujte.
- Ukladajte sieťový kábel tak, aby nebolo možné o kábel zakopnúť.
- Sieťové vedenie neviest' cez horúce časti prístroja pri prevádzke.
- Nevyťahovať sieťovú zástrčku von zo zásuvky ťahaním za sieťové vedenie! Prístroj nikdy nenosiť zavesený za sieťové vedenie ani ním nepohybovať ťahaním za kábel.
- Nikdy nenamotávať sieťové vedenie okolo prístroja.
- Sieťové vedenie nikdy nezvierajte, nefahajte cez ostré hrany, neviest' cez horúce predmety alebo otvorený oheň.
- Prístroj používať len v zatvorených, suchých

miestnostiach.

- Tento vykurovací prístroj nepoužívajte v bezprostrednej blízkosti vane, sprchy alebo bazénu.
- Vykurovací prístroj nepoužívajte v kúpeľni.
- Prístroj nikdy neponárate do vody – životné nebezpečenstvo!
- Nikdy sa nedotýkať prístroja mokrymi rukami.
- Prístroj nikdy neotvárať a nedotýkať sa súčastí pod napätím – životné nebezpečenstvo!
- Prístroj umiestniť tak, aby bola sieťová zástrčka vždy prístupná.
- Ak je prístroj dlhší čas mimo prevádzku, vytiahnuť elektrickú zástrčku zo siete!
- Prístroj neumiestňovať bezprostredne pod zásuvkou.
- Kryt prístroja sa môže pri dlhšej prevádzke silno zohriať. Prístroj umiestniť tak, aby bolo vylúčené náhodné dotknutie.
- Prístroj nikdy neumiestňovať na koberecch s dlhým vlasom.
- Prístroj nesmie byť prevádzkovaný v miestnostiach, v ktorých sa používajú alebo skladujú horľavé látky (napr. rozpúšťadlá apod.) alebo plyny.
- Lahko zápalné látky alebo plyny držať mimo dosahu prístroja.
- Neprevádzkovať v miestnostiach ohrozených vznikom požiaru (napr. drevené stodoly).
- Vykurovací prístroj prevádzkovať len s úplne odrolovaným sieťovým vedením.
- Do otvorov prístroja nekladajte žiadne cudzie predmety – nebezpečenstvo elektrického úrazu a poškodenia prístroja.
- Prístroj je potrebné umiestniť mimo dosahu detí, rovnako ako aj osôb pod vplyvom liekov alebo alkoholu.
- Výstraha: Aby sa zabránilo prehriatiu vykurovacieho prístroja, nesmie sa vykurovací prístroj zakrývať – nebezpečenstvo požiaru! Dbajte na symbol na prístroji (obr. 6).
- Údržbové práce a opravy smú byť vykonávané len autorizovaným odborným personálom.
- Sieťové vedenie sa musí pravidelne kontrolovať, či nie defektné alebo poškodené. Poškodené sieťové vedenie smie byť vymenené len odborným elektrikárom alebo spoločnosťou ISC GmbH pri dodržaní príslušných predpisov.
- Z dôvodu elektrickej bezpečnosti nainštaluje prúdový chránič proti chybovému prúdu (RCD).
- Prístroj zapojovať len na uzemnenú zásuvku.
- **VÝSTRAHA:** Tento prístroj nie je vybavený

zariadením na reguláciu teploty v miestnosti. Ohrievač sa nesmie používať v malých miestnostiach, ktoré sú obývané osobami, ktoré nie sú schopné samostatne opustiť danú miestnosť, pokiaľ nie je zaručená neustála kontrola.

- Deti mladšie ako 3 roky sa musia držať mimo dosah vždy, pokiaľ nie sú neustále pod dohľadom.
- Deti vo veku od 3 rokov a mladšie ako 8 rokov smú tento prístroj zapínať a vypínať len pokiaľ budú pod dohľadom, alebo ak boli poučené ohľadne bezpečného používania prístroja a porozumeli z toho plynúcim rizikám, avšak za predpokladu, že je prístroj umiestnený alebo nainštalovaný vo svojej normálnej prevádzkovej polohe. Deti vo veku od 3 rokov a mladšie ako 8 rokov nesmú zapájať zástrčku do zásuvky, nesmú regulovať prístroj, čistiť prístroj a/alebo nesmú vykonávať údržbu užívateľom.
- Tento prístroj smie byť používaný deťmi vo veku 8 rokov a staršími, ako aj osobami so zníženými psychickými, senzorickými alebo mentálnymi schopnosťami alebo nedostatkami skúsenosti a vedomostí, pokiaľ budú pod dohľadom alebo budú poučené ohľadne bezpečného používania prístroja a o príslušných z toho plynúcich rizikách. Deti sa nesmú s prístrojom hrať. Čistenie a užívateľskú údržbu nesmú vykonávať deti, pokiaľ nie sú pod dozorom.
- **Opatrnosť – Niektoré diely výrobku sa môžu zohriať na veľmi vysokú teplotu a spôsobiť popáleniny. Obzvlášť veľká opatrnosť je potrebná, pokiaľ sú prítomné deti a nesvojprávne osoby.**

2. Popis prístroja a objem dodávky

2.1 Popis prístroja (obrázok 1)

- 1 Displej
- 2 Obslužné prvky
- 3 Prevádzkový ukazovateľ
- 4 Vzduchová výstupná mriežka
- 5 Vykurovacie prvky
- 6 Podstavec
- 7 Prehĺbenie na uchopenie
- 8 Nasávací mriežka vzduchu
- 9 Filter nasávaného vzduchu
- 10 Hlavný vypínač

2.2 Objem dodávky

Prosím, skontrolujte kompletnosť výrobku na základe uvedeného objemu dodávky. V prípade chýbajúcich častí sa prosím obráťte najneskôr do 5 pracovných dní od zakúpenia výrobku s predložením platného dokladu o kúpe na naše servisné stredisko alebo na obchod, v ktorom ste prístroj zakúpili. Prosím, dbajte pritom na záručnú tabuľku uvedenú v servisných informáciách na konci návodu.

- Otvorte balenie a opatrne vyberte prístroj von z balenia.
- Odstráňte obalový materiál ako aj obalové/transportné poistky (pokiaľ sú obsiahnuté).
- Skontrolujte, či obsah dodávky kompletný.
- Skontrolujte, či nedošlo k poškodeniu prístroja a príslušenstva transportom.
- Pokiaľ možno, uschovajte si obal až do konca záručnej doby.

Nebezpečenstvo!

Prístroj a obalový materiál nie sú hračky! Deti sa nesmú hrať s plastovými vreckami, fóliami ani malými dielmi! Hrozí nebezpečenstvo prehltnutia a udusení!

- A Vykurovací prístroj
- B Fixačná matica
- C Krycia podložka
- D Podstavec
- E Diaľkové ovládanie (vrátane batérie CR 2025)
- Originálny návod na obsluhu

3. Správne použitie prístroja


Prístroj je určený len ako prídavné vykurovanie v suchých, uzatvorených miestnostiach. Je určený výhradne len pre používanie s postavením na podlahe.

Prístroj smie byť použitý len na ten účel, na ktorý bol určený. Akékoľvek iné odlišné použitie sa považuje za nespĺňajúce účel použitia. Za škody alebo zranenia akéhokoľvek druhu spôsobené nesprávnym používaním ručí používateľ / obsluhujúca osoba, nie však výrobca.

Prosím berte ohľad na skutočnosť, že naše prístroje neboli svojim určením konštruované na profesionálne, remeselnícke ani priemyselné použitie. Nepreberáme žiadne záručné ručenie, ak sa prístroj bude používať v profesionálnych, reme-

selnických alebo priemyselných prevádzkach ako aj na činnosti rovnocenné s takýmto použitím.

4. Technické údaje

Menovité napätie:220-240 V ~ 50 Hz
 Vykurovací výkon max.: 2000 W
 Trieda ochrany: II / 
 Rozmery prístroja cca:21,5 x 21,5 x 78 cm

5. Pred uvedením do prevádzky

Presvedčte sa pred zapojením prístroja do siete o tom, či údaje na typovom štítku prístroja súhlasia s údajmi elektrickej siete.

Výstraha!

Skôr než začnete na prístroji robiť akékoľvek nastavenia, vyťahnite zo siete elektrický kábel.

5.1 Montáž

1. Odoberte fixačnú maticu (obr. 2 / pol. B) z vykurovacieho prístroja.
2. Položte kryciu podložku (obr. 2 / pol. C) na podstavec (obr. 2 / pol. D), zasuňte závitový diel vykurovacieho prístroja skrz kryciu podložku a podstavec a rukou pevne dotiahnite fixačnú maticu (obr. 3) – nepoužívajte na to žiadne náradie!

5.2 Dial'kové ovládanie

Upozornenie: Všetky funkcie sa môžu ovládať pomocou tlačidiel na prístroji ako aj pomocou dial'kového ovládania. Je potrebné použiť gombíkovú batériu typu CR 2025 (obsiahnutá v dial'kovom ovládaní). Pred použitím vyťahnite kontaktnú ochranu (plastovú platničku) von z krytu.

- Nikdy nepoužívajte iný typ batérie ako je uvedený.
- Ak sa dial'kové ovládanie dlhšiu dobu nebude používať, vyberte prosím batériu von, aby sa zabránilo jej vytečeniu.
- Držte dial'kové ovládanie otočené smerom k ohrievaču. Dosah je max. 5 metrov.
- Priame slnečné žiarenie a predmety môžu značne ovplyvniť akčný rádius dial'kového ovládania.
- S dial'kovým ovládaním zaobchádzajte starostlivo. Nenechajte ho spadnúť, zabráňte

prehriatiu a vlhkosti.

Výmena batérie (obr. 4):

1. Otvorte kryt batérie zatlačením blokovania (F) smerom na stred a súčasne vytiahnete priečinku batérie.
2. Dbajte pri vkladaní batérie na to, aby bola polarita batérie v súlade s údajom na kryte.
3. Zatlačte kryt priečinku batérie naspäť do dial'kového ovládania.

Ako koncový užívateľ ste zo zákona povinný odovzdať použité batérie do zberu. Odovzdanie do zberu sa môže uskutočniť na verejných obecných zberných miestach a všade tam, kde sa predávajú. Prosím dbajte tiež na kapitolu 11.

Prístroj môže byť použitý voľne stojaci v miestnosti. Musí sa dodržiavať minimálny odstup krytu prístroja 1 m od stien, horľavých materiálov (nábytok, záclony a pod.). Prístroj smie byť používaný len v polohe kolmej na podlahu na stabilnej ploche a v kompletne zmontovanom stave. Používanie na nestabilnej ploche (napr. na posteli) nie je prípustné.

Dodržiavajte bezpečnostné pokyny uvedené v bode 1 tohto návodu.

Správnu priepustnosť vzduchu skontrolujte tak, že pridržíte počas ventilátorovej prevádzky (bez vykurovacieho výkonu) list papiera v odstupe 10 cm pred výstupnou vzduchovou mriežkou. Papier musí byť odfúknutý preč od výstupnej vzduchovej mriežky.

Pri prvom uvedení do prevádzky alebo po dlhšej prevádzkovej prestávke môže dôjsť ku krátkodobému tvoreniu zápachu. Nie je to žiadna porucha.

6. Obsluha

6.1 Zapnutie a vypnutie sieťového napätia (obr. 1)

Pomocou hlavného vypínača (10) sa prístroj úplne odpojí od elektrickej siete. Ako prvý krok zapnite hlavný vypínač prepnutím na „I“ resp. ako posledný krok ho vypnite prepnutím na „0“, keď už prístroj nebudete potrebovať. Zapnutie sa potvrdí tónom a rozsvietením sa prevádzkovým ukazovateľ (3).

6.2 Zapnutie a vypnutie prístroja (obr. 5)

Stlačte tlačidlo „ON/OFF“ (H). Prístroj sa zapne, ventilátor sa rozbehne (zobrazí sa symbol ventilátora) a začne fúkať vzduch bez vykurovacieho výkonu. Za účelom vypnutia znovu stlačte tlačidlo „ON/OFF“. Ventilátor po vypnutí prístroja ešte chvíľu beží.

6.3 Nastavenie vykurovacieho výkonu (obr. 5)

Pri zapnutom ohrievači stlačte tlačidlo zmeny režimu „Mode“ (K). Prístroj vykuruje s 1200 W. Po opätovnom stlačení tlačidla „Mode“ prístroj vykuruje s 2000 W. Podľa nastaveného vykurovacieho výkonu sa na displeji zobrazí „1200“ alebo „2000“. Po opätovnom stlačení tlačidla „Mode“ bude bežať ventilátor bez vykurovacieho výkonu.

6.4 Nastavenie prevádzkovej doby (obr. 5)

Pri zapnutom prístroji stlačte tlačidlo nastavenia doby „Timer“ (L). Pri každom stlačení tlačidla sa zvýši nastavená doba prevádzky o 0,5 h v rozsahu 0,5 - 7,5 h. Nastavená doba sa zobrazí v kombinácii času 0:30, 1:00, 2:00 a 4:00 na displeji (napr. pre 4,5 h ako kombinácia 4:00 + 0:30).

6.5 Zapnutie a vypnutie oscilácie (obr. 5)

Stlačte tlačidlo oscilácie „Swing“ (M). Prístroj sa začne otáčať cca 35° doľava resp. 35° doprava. Za účelom vypnutia funkcie „oscilácie“ a zafixovania fúkania do jedného určeného smeru opätovne stlačte tlačidlo „Swing“.

6.6 Ochrana proti prevráteniu

Pokiaľ sa prístroj prevráti za určitý uhol, tak sa vypne. Po postavení môžete prístroj znovu uviesť do prevádzky podľa vyššie uvedeného popisu. Integrovaná ochrana proti prevráteniu je pri prevrátení prístroja zreteľne počuť. Nie je to žiadna porucha.

6.7 Ochrana proti prehriatiu

Pri nadmernom prehriatí sa automaticky vypne vykurovací výkon alebo celý prístroj. Ak k tomu dôjde, prístroj úplne vypnite a vyťahnite elektrickú zástrčku zo siete. Nechajte prístroj vychladnúť približne 15 minút. Po odstránení príčiny (napr. prikrýta vzduchová mriežka) sa môže prístroj znovu zapnúť podľa vyššie uvedeného popisu. Ak by malo dôjsť k opakovanému vypínaniu prístroja ochranou proti prehriatiu alebo nebude možné prístroj znovu zapnúť, obráťte sa prosím na váš zákaznícky servis.

7. Výmena sieťového prípojného vedenia

Nebezpečenstvo!

V prípade poškodenia sieťového prípojného vedenia prístroja sa musí vedenie vymeniť výrobcom alebo jeho zákazníckym zastúpením alebo podobne kvalifikovanou osobou, aby sa zabránilo rizikám.

8. Čistenie, údržba a objednanie náhradných dielov

Nebezpečenstvo!

Pred všetkými údržbovými a čistiacimi prácami vyťahnite kábel zo siete.

Prístroj musí byť schladnutý.

8.1 Čistenie

- Udržujte ochranné zariadenia, vzduchové otvory a kryt motora vždy v čistom stave bez prachu a nečistôt. Utrite prístroj čistou utierkou alebo ho vyčistite vyfúkaním stlačeným vzduchom pri nastavení na nízky tlak.
- Znečistenie prachom odstraňovať pomocou vysávača.
- Čistite prístroj pravidelne pomocou vlhkej utierky a malého množstva tekutého mydla. Nepoužívajte žiadne agresívne čistiace prostriedky ani riedidlá; tieto prostriedky by mohli napadnúť umelohmotné diely prístroja. Dbajte na to, aby sa do vnútra prístroja nedostala voda. Vniknutie vody do elektrického prístroja zvyšuje riziko úrazu elektrickým prúdom.

8.2 Údržba

Vo vnútri prístroja sa nenachádzajú žiadne ďalšie diely vyžadujúce údržbu.

8.3 Objednávanie náhradných dielov:

Pri objednávaní náhradných dielov je potrebné uviesť nasledovné údaje:

- Typ prístroja
- Výrobné číslo prístroja
- Identifikačné číslo prístroja
- Číslo potrebného náhradného dielu

Aktuálne ceny a informácie nájdete na stránke www.isc-gmbh.info

9. Likvidácia a recyklácia

Prístroj sa nachádza v obale za účelom zabránenia poškodeniu pri transporte. Tento obal je vyrobený zo suroviny a tým pádom je ho možné znovu použiť alebo sa môže dať do zberu na recykláciu surovín. Prístroj a jeho príslušenstvo sa skladajú z rôznych materiálov, ako sú napr. kovy a plasty. Poškodené prístroje nepatria do domového odpadu. Prístroj by sa mal odovzdať k odbornej likvidácii na príslušnom zbernom mieste. Pokiaľ Vám nie je známe takéto zberné miesto, informujte sa prosím na miestnej samospráve.

10. Skladovanie

Skladujte prístroj a jeho príslušenstvo na tmavom, suchom a nezamrzajúcom mieste mimo dosahu detí. Optimálna teplota pre skladovanie je medzi 5 až 30 °C. Skladujte tento elektrický prístroj v originálnom balení.

11. Likvidácia batérií

Batérie obsahujú materiály poškodzujúce životné prostredie. Batérie neodstraňujte spolu s domovým odpadom, nehádzte ich do ohňa ani do vody. Batérie je potrebné zbierať, recyklovať alebo likvidovať ekologickým spôsobom. Spotrebované batérie pošlite na adresu ISC GmbH, Eschenstraße 6, D-94405 Landau, Nemecko. Tu zaručuje výrobca odbornú likvidáciu batérií.



Len pre krajiny EÚ

Neodstraňujte elektrické prístroje ako domový odpad!

Podľa Európskej smernice 2012/19/ES o odpade z elektrických a elektronických zariadení (OEEZ) a v súlade s národnými právnymi predpismi sa musia použité elektronické prístroje odovzdať do triedeného zberu a musí sa zabezpečiť ich špecifické spracovanie v súlade s ochranou životného prostredia (recyklácia).

Recyklačná alternatíva k výzve na spätné zaslanie výrobku:

Majiteľ elektrického prístroja je alternatívne namiesto spätnej zásielky povinný spolupracovať pri riadnej recyklácii prístroja v prípade vzdania sa jeho vlastníctva. Starý prístroj môže byť za týmto účelom taktiež prenechaný zbernému miestu, ktoré vykoná odstránenie v zmysle národného zákona o recyklácii a odpadovom hospodárstve. Netýka sa to dielov príslušenstva, priložených k starým prístrojom a pomocných prostriedkov bez elektronických komponentov.

Dodatočná tlač alebo iné reprodukovanie dokumentácie a sprievodných dokladov výrobkov, taktiež ich častí, je prípustná len s výslovným súhlasom spoločnosti iSC GmbH.

Technické zmeny vyhradené

Servisné informácie

Vo všetkých krajinách uvedených na záručnom liste máme kompetentných servisných partnerov, ktorých kontakty je možné prevziať zo záručného listu. Sú Vám k dispozícii pre akékoľvek servisné požiadavky ako opravy, objednávanie náhradných a opotrebovaných dielov alebo nákup spotrebných materiálov.

Je potrebné dbať na to, že v prípade tohto výrobku podliehajú nasledujúce diely bežnému pracovnému alebo prirodzenému opotrebeniu, resp. sú nasledujúce diely považované za spotrebný materiál.

Kategória	Príklad
Diely podliehajúce opotrebeniu*	Batérie
Spotrebný materiál / spotrebné diely*	
Chýbajúce diely	

* nie je bezpodmienečne obsiahnuté v objeme dodávky!

V prípade nedostatkov alebo chýb Vás prosíme, aby ste príslušnú chybu nahlásili na adrese www.isc-gmbh.info. Prosím, dbajte na presný popis chyby a odpovedzte pritom v každom prípade na nasledujúce otázky:

- Fungoval prístroj predtým alebo bol od začiatku chybný?
- Všimli ste si niečo pred vyskytnutím poruchy (symptóm pred poruchou)?
- Aké chybné funkcie podľa Vás prístroj vykazuje (hlavný symptóm)?
Popíšte túto chybnú funkciu.

Záručný list

Vážená zákazníčka, vážený zákazník,
naše výrobky podliehajú prísnej kontrole kvality. V prípade, že nebude prístroj napriek tomu bezchybne fungovať, je nám to veľmi ľúto a prosíme Vás, aby ste sa obrátili na našu servisnú službu na adrese uvedenej na tomto záručnom liste. Radi Vám budeme k dispozícii taktiež telefonicky na uvedenom servisnom telefónnom čísle. Pre uplatnenie nárokov na záručné plnenie platia nasledujúce podmienky:

1. Tieto záručné podmienky sa týkajú výlučne štandardných spotrebiteľov, t.j. takých osôb, ktoré tento výrobok nechcú používať na účely v rámci svojich remeselníckych činností ani na iné samostatne zárobkové činnosti. Tieto záručné podmienky upravujú dodatočné záručné plnenia, ktoré nižšie uvedený výrobca poskytuje kupujúcim svojich nových prístrojov dodatočne k zákonnej záruke. Vaše zákonné nároky na záruku nie sú touto zárukou dotknuté. Naše záručné plnenie je pre Vás zadarmo.
2. Záručné plnenie sa vzťahuje výlučne len na nedostatky na Vami zakúpenom novom prístroji nižšie uvedeného výrobcu, ktoré sú spôsobené chybami materiálu alebo výrobnými chybami, a podľa nášho uváženia sa obmedzuje na odstránenie týchto nedostatkov na prístroji alebo výmenu prístroja. Prosím, dbajte na to, že naše prístroje neboli svojím určením konštruované na profesionálne, remeselnícke ani odborné použitie. Táto záručná zmluva sa preto neuzatvára, ak sa prístroj počas záručnej doby používal v profesionálnych, remeselníckych alebo priemyselných prevádzkach, alebo ak bol vystavený namáhaniu rovnocennému s takýmto použitím.
3. Z našej záruky sú vylúčené:
 - Škody na prístroji, ktoré boli spôsobené nedodržaním montážneho návodu alebo na základe neodbornej inštalácie, nedodržaním návodu na použitie (ako napr. pripojením na nesprávne sieťové napätie alebo druh prúdu) alebo nedodržaním pokynov pre údržbu a bezpečnostných pokynov alebo vystavením prístroja abnormálnym poveternostným podmienkam alebo nedostatočnou starostlivosťou a údržbou.
 - Škody na prístroji, ktoré boli spôsobené zneužívaním alebo nesprávnym používaním (ako napr. preťaženie prístroja alebo použitie neprípustných pracovných nástrojov alebo príslušenstva), vniknutím cudzích telies do prístroja (ako napr. piesok, kamene alebo prach, prepravne poškodenia), použitím násilia alebo cudzieho pôsobenia (napr. škody spôsobené pádom).
 - Škody na prístroji alebo na častiach prístroja, ktoré zodpovedajú príslušnému pracovnému, bežnému alebo inému prirodzenému opotrebeniu.
4. Doba záruky je 24 mesiacov a začína plynúť od dátumu zakúpenia prístroja. Nároky na záruku sa musia uplatniť pred koncom uplynutia záručnej doby do dvoch týždňov od zistenia nedostatku. Uplatnenie nárokov na záruku po uplynutí záručnej doby je vylúčené. Oprava alebo výmena prístroja nevedie k predĺženiu záručnej doby ani nedochádza na základe tohto plnenia ku vzniku novej záručnej doby pre prístroj ani pre akékoľvek inštalované náhradné diely. To platí taktiež pri použití miestneho servisu.
5. Pre uplatnenie Vášho nároku, prosím nahláste defektný prístroj na adrese: www.isc-gmbh.info. Prosíme, aby ste mali k dispozícii účtenku alebo iné doklady o zakúpení nového prístroja. Prístroje, ktoré budú zaslané bez príslušných dokladov alebo bez typového štítku, budú vylúčené zo záručného plnenia kvôli nedostatočnej možnosti identifikácie. Ak spadá defekt prístroja pod naše záručné plnenie, dostanete obratom naspäť opravený alebo nový prístroj.

Samozrejme Vám radi opravíme nedostatky na prístroji na Vaše náklady, ak tieto nedostatky nespádajú alebo už nespádajú do rozsahu záruky. Prosím, pošlite nám v takom prípade prístroj na našu servisnú adresu.

Ohľadne opotrebovaných, spotrebných a chýbajúcich dielov poukazujeme na obmedzenia tejto záruky podľa servisných informácií uvedených v tomto návode na obsluhu.



Konformitätserklärung

- D** erklärt folgende Konformität gemäß EU-Richtlinie und Normen für Artikel
- GB** explains the following conformity according to EU directives and norms for the following product
- F** déclare la conformité suivante selon la directive CE et les normes concernant l'article
- I** dichiara la seguente conformità secondo la direttiva UE e le norme per l'articolo
- NL** verklaart de volgende overeenstemming conform EU richtlijn en normen voor het product
- E** declara la siguiente conformidad a tenor de la directiva y normas de la UE para el artículo
- P** declara a seguinte conformidade, de acordo com as diretiva CE e normas para o artigo
- DK** attesterer følgende overensstemmelse i medfør af EU-direktiv samt standarder for artikel
- S** förklarar följande överensstämmelse enl. EU-direktiv och standarder för artikeln
- FIN** vakuuttaa, että tuote täyttää EU-direktiivin ja standardien vaatimukset
- EE** tõendab toote vastavust EL direktiivile ja standarditele
- CZ** vydává následující prohlášení o shodě podle směrnice EU a norem pro výrobek
- SLO** potrjuje sledečo skladnost s smernico EU in standardi za izdelek
- SK** vydáva nasledujúce prehlásenie o zhode podľa smernice EÚ a noriem pre výrobok
- H** a cikkekhez az EU-irányvonal és Normák szerint a következő konformitást jelenti ki
- PL** deklaruje zgodność wymienionego ponizej artykułu z następującymi normami na podstawie dyrektywy WE.
- BG** декларира съответното съответствие съгласно Директива на ЕС и норми за артикул
- LV** paskaidro šādu atbilstību ES direktīvai un standartiem
- LT** apibūdina šį atitikimą EU reikalavimams ir prekės normoms
- RO** declară următoarea conformitate conform directivei UE și normelor pentru articolul
- GR** δηλώνει την ακόλουθη συμμόρφωση σύμφωνα με την Οδηγία ΕΚ και τα πρότυπα για το προϊόν
- HR** potvrđuje sljedeću usklađenost prema smjernicama EU i normama za artikl
- BIH** potvrđuje sljedeću usklađenost prema smjernicama EU i normama za artikl
- RS** potvrđuje sledeću usklađenost prema smernicama EZ i normama za artikal
- RUS** следующим удостоверяется, что следующие продукты соответствуют директивам и нормам ЕС
- UKR** проголошує про зазначену нижче відповідність виробу директивам та стандартам ЄС на виріб
- MK** ja izjavува следната сообрзност согласно EУ-директивата и нормите за артикли
- TR** Ürünü ile ilgili AB direktifleri ve normları gereğince aşağıda açıklanan uygunluğu belirtir
- N** erklærer følgende samsvar i henhold til EU-direktivet og standarder for artikkel
- IS** Lýsir uppfyllingu EU-reglna og annarra staðla vöru


Heiztower HT 2000 (Einhell)

- | | |
|---|---|
| <input type="checkbox"/> 2014/29/EU | <input type="checkbox"/> 2006/42/EC |
| <input type="checkbox"/> 2005/32/EC_2009/125/EC | <input type="checkbox"/> Annex IV |
| <input checked="" type="checkbox"/> 2014/35/EU | Notified Body: |
| <input type="checkbox"/> 2006/28/EC | Notified Body No.: |
| <input checked="" type="checkbox"/> 2014/30/EU | Reg. No.: |
| <input type="checkbox"/> 2014/32/EU | <input type="checkbox"/> 2000/14/EC_2005/88/EC |
| <input type="checkbox"/> 2014/53/EC | <input type="checkbox"/> Annex V |
| <input type="checkbox"/> 2014/68/EU | <input type="checkbox"/> Annex VI |
| <input type="checkbox"/> 90/396/EC_2009/142/EC | Noise: measured L_{WA} = dB (A); guaranteed L_{WA} = dB (A) |
| <input type="checkbox"/> 89/686/EC_96/58/EC | P = KW; L/O = cm |
| <input checked="" type="checkbox"/> 2011/65/EU | Notified Body: |
| | <input type="checkbox"/> 2012/46/EU |
| | Emission No.: |

Standard references: EN 60335-1; EN 60335-2-30; EN 62233;
EN 55014-1; EN 55014-2; EN 61000-3-2; EN 61000-3-3

Landau/Isar, den 07.12.2016


Weichselgartner/General-Manager


Liu/Product-Management

First CE: 16
Art.-No.: 23.388.23 I.-No.: 11016
Subject to change without notice

Archive-File/Record: NAPR014096
Documents registrar: Josef Landauer
Wiesenweg 22, D-94405 Landau/Isar



EH 01/2017 (01)

