

Einhell®

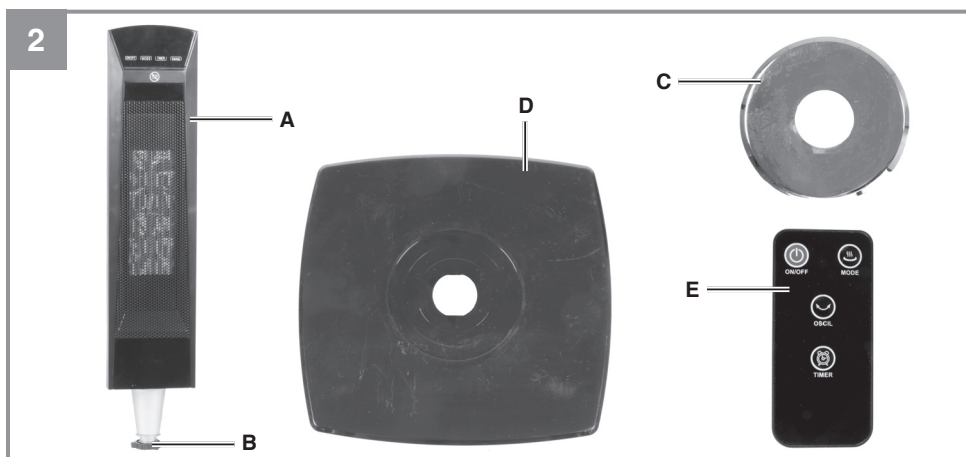
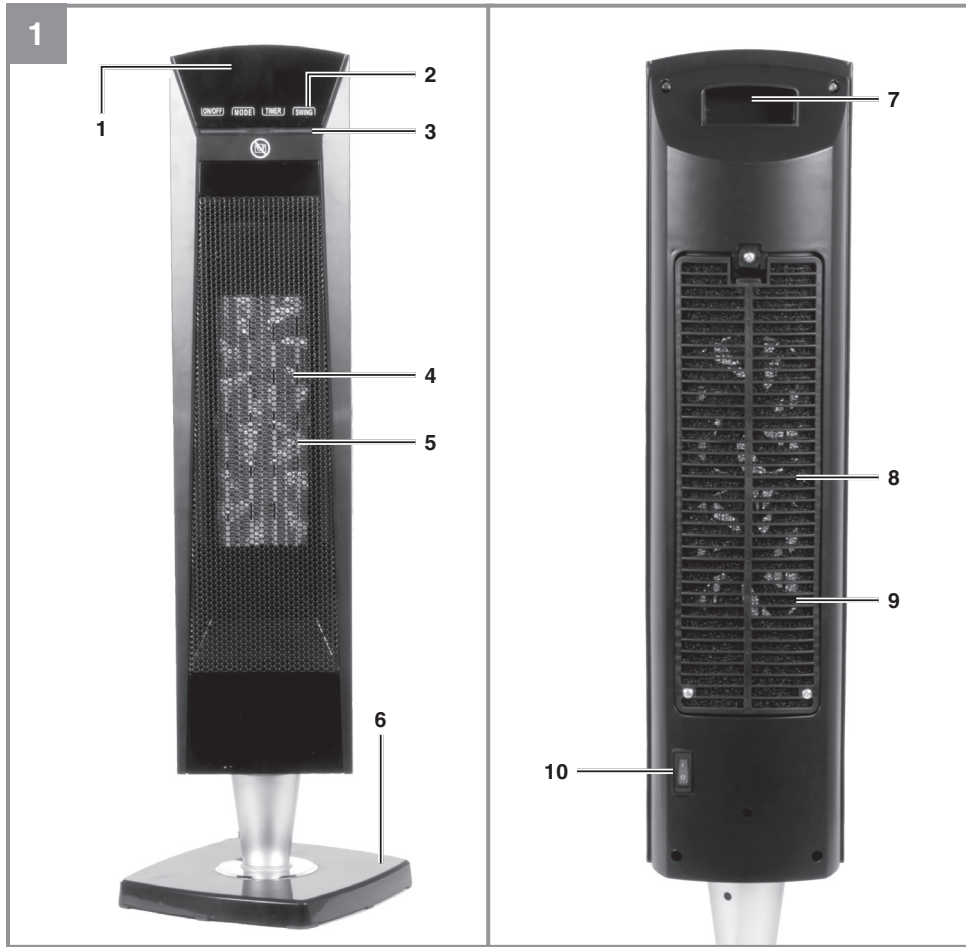
HT 2000

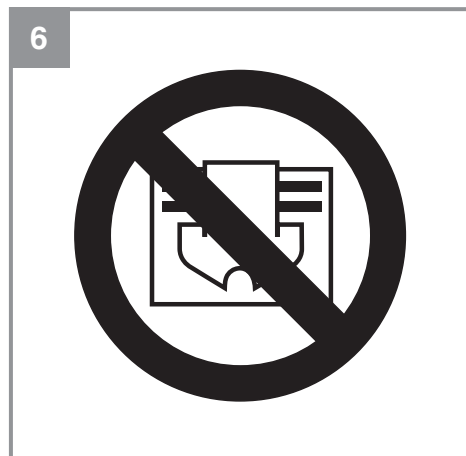
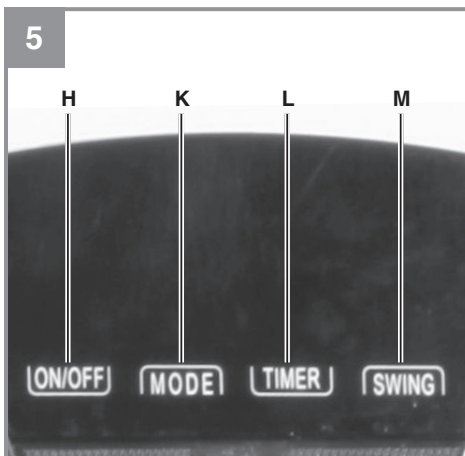
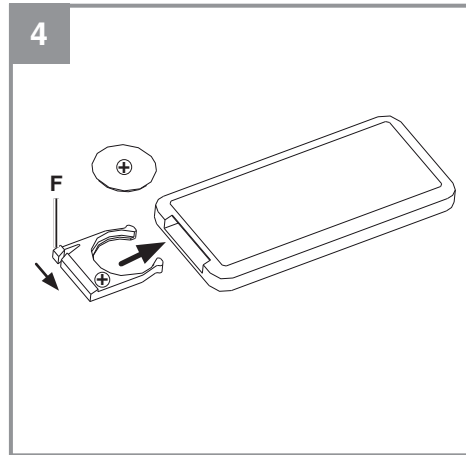
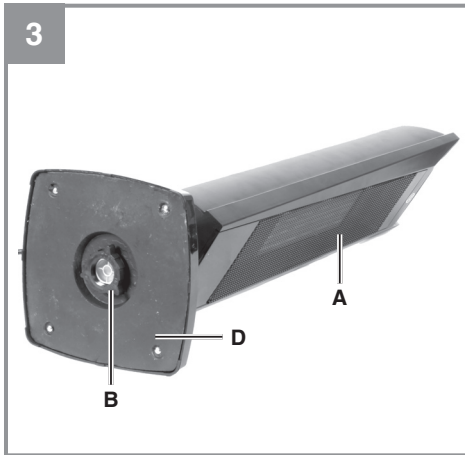
-
- D** Originalbetriebsanleitung
Heiztower
- RUS** Оригинальное руководство по
эксплуатации
Вертикальный обогреватель
- GR** Πρωτότυπες Οδηγίες χρήσης
Πύργος θέρμανσης



Art.-Nr.: 23.388.23

I.-Nr.: 11016





D



Gefahr! – Zur Verringerung des Verletzungsrisikos Bedienungsanleitung lesen

Gefahr!

Beim Benutzen von Geräten müssen einige Sicherheitsvorkehrungen eingehalten werden, um Verletzungen und Schäden zu verhindern. Lesen Sie diese Bedienungsanleitung / Sicherheitshinweise deshalb sorgfältig durch. Bewahren Sie diese gut auf, damit Ihnen die Informationen jederzeit zur Verfügung stehen. Falls Sie das Gerät an andere Personen übergeben sollten, händigen Sie diese Bedienungsanleitung / Sicherheitshinweise bitte mit aus. Wir übernehmen keine Haftung für Unfälle oder Schäden, die durch Nichtbeachten dieser Anleitung und den Sicherheitshinweisen entstehen.

Hinweis!!

Das Gerät verfügt über einen integrierten Umkippschutz. Sobald das Gerät über einen bestimmten Winkel kippt wird es ausgeschaltet. Nach Aufstellen können Sie das Gerät wieder in Betrieb nehmen. Der integrierte Umkippschutz ist bei Kippen des Gerätes hörbar. Dies ist kein Fehler.

1. Sicherheitshinweise**Gefahr!**

Lesen Sie alle Sicherheitshinweise und Anweisungen. Versäumnisse bei der Einhaltung der Sicherheitshinweise und Anweisungen können elektrischen Schlag, Brand und/oder schwere Verletzungen verursachen. **Bewahren Sie alle Sicherheitshinweise und Anweisungen für die Zukunft auf.**

- Überprüfen Sie, ob das Gerät in einem einwandfreien Zustand geliefert wurde. Bei eventuellen Beschädigungen Gerät nicht anschließen.
- Verlegen Sie das Netzkabel so, dass man nicht über das Kabel stolpern kann.
- Netzleitung nicht über bei Betrieb heiße Geräteteile führen.
- Netzstecker nie an der Netzleitung aus der Steckdose ziehen! Gerät nie an der Netzleitung tragen oder durch Ziehen am Kabel bewegen.
- Netzleitung nie um das Gerät wickeln.
- Netzleitung nie einklemmen, über scharfe Kanten ziehen, über heiße Herdplatten oder offene Flammen legen.
- Gerät nur in geschlossenen, trockenen Räumen verwenden.

- Dieses Heizgerät nicht in unmittelbarer Nähe einer Badewanne, einer Dusche oder eines Schwimmbeckens benutzen.
- Das Heizgerät nicht im Badezimmer verwenden.
- Gerät niemals in Wasser tauchen – **Lebensgefahr!**
- Niemals Gerät mit nassen Händen bedienen.
- Gerät nie öffnen und Spannung führende Teile berühren – **Lebensgefahr!**
- Gerät so aufstellen, dass der Netzstecker jederzeit zugänglich ist.
- Ist das Gerät längere Zeit außer Betrieb, Netzstecker ziehen!
- Gerät nicht unmittelbar unter einer Steckdose aufstellen.
- Gehäuse kann sich bei längerem Betrieb stark erwärmen. Das Gerät so aufstellen, dass ein zufälliges Berühren ausgeschlossen ist.
- Gerät niemals auf langflorigen Teppichen aufstellen.
- Gerät darf nicht in Räumen in denen feuergefährliche Stoffe (z.B. Lösungsmittel usw.) oder Gase verwendet oder gelagert werden betrieben werden.
- Leicht entflammbare Stoffe oder Gase vom Gerät fernhalten.
- Nicht in feuergefährdeten Räumen (z.B. Holzschuppen) betreiben.
- Heizgerät nur mit vollständig ausgerollter Netzleitung betreiben.
- Keine Fremdkörper in Geräteöffnungen einführen – Gefahr von Stromschlag und Gerätebeschädigung.
- Kinder und Personen unter Medikamenten- oder Alkoholeinfluss sind vom Gerät fernzuhalten.
- Warnung: Um eine Überhitzung des Heizgerätes zu vermeiden, darf das Heizgerät nicht abgedeckt werden – Brandgefahr! Beachten Sie das Symbol auf dem Gerät (Abb. 6).
- Wartungsarbeiten und Reparaturen dürfen nur vom autorisierten Fachpersonal ausgeführt werden.
- Die Netzleitung muss regelmäßig auf Defekte oder Beschädigungen geprüft werden. Eine beschädigte Netzleitung darf nur vom Elektrofachmann oder der ISC GmbH unter Berücksichtigung der einschlägigen Bestimmungen ausgetauscht werden.
- Installieren Sie zur elektrischen Sicherheit einen Fehlerstromschutzschalter (RCD).
- Das Gerät nur an eine geerdete Steckdose anschließen.

- **WARNUNG:** Dieses Gerät ist nicht mit einer Einrichtung zur Regelung der Raumtemperatur ausgerüstet. Das Heizgerät darf nicht in kleinen Räumen benutzt werden, die von Personen bewohnt werden, die nicht selbständig den Raum verlassen können, es sei denn, eine ständige Überwachung ist gewährleistet.
- Kinder jünger als 3 Jahre sind fernzuhalten, es sei denn, sie werden ständig überwacht.
- Kinder ab 3 Jahren und jünger als 8 Jahre dürfen das Gerät nur ein- und ausschalten, wenn sie beaufsichtigt werden oder bezüglich des sicheren Gebrauchs des Gerätes unterwiesen wurden und die daraus resultierenden Gefahren verstanden haben, vorausgesetzt, dass das Gerät in seiner normalen Gebrauchslage platziert oder installiert ist. Kinder ab 3 Jahren und jünger als 8 Jahre dürfen nicht den Stecker in die Steckdose stecken, das Gerät nicht regulieren, das Gerät nicht reinigen und/oder nicht die Wartung durch den Benutzer durchführen.
- Dieses Gerät kann von Kindern ab 8 Jahren und darüber sowie von Personen mit verringerten physischen, sensorischen oder mentalen Fähigkeiten oder Mangel an Erfahrung und Wissen benutzt werden, wenn sie beaufsichtigt oder bezüglich des sicheren Gebrauchs des Gerätes unterwiesen wurden und die daraus resultierenden Gefahren verstehen. Kinder dürfen nicht mit dem Gerät spielen. Reinigung und Benutzer-Wartung dürfen nicht von Kindern ohne Beaufsichtigung durchgeführt werden.
- **Vorsicht – Einige Teile des Produktes können sehr heiß werden und Verbrennungen verursachen. Besondere Vorsicht ist geboten, wenn Kinder und schutzbedürftige Personen anwesend sind.**

2. Gerätebeschreibung und Lieferumfang

2.1 Gerätebeschreibung (Bild 1)

- 1 Display
- 2 Bedienelemente
- 3 Betriebsanzeige
- 4 Luftausblasgitter
- 5 Heizelemente
- 6 Sockel
- 7 Griffmulde
- 8 Luftansauggitter

- 9 Luftansaugfilter
- 10 Hauptschalter

2.2 Lieferumfang (Bild 2)

Bitte überprüfen Sie die Vollständigkeit des Artikels anhand des beschriebenen Lieferumfangs. Bei Fehlteilen wenden Sie sich bitte spätestens innerhalb von 5 Arbeitstagen nach Kauf des Artikels unter Vorlage eines gültigen Kaufbeleges an unser Service Center oder an die Verkaufsstelle, bei der Sie das Gerät erworben haben. Bitte beachten Sie hierzu die Gewährleistungstabelle in den Service-Informationen am Ende der Anleitung.

- Öffnen Sie die Verpackung und nehmen Sie das Gerät vorsichtig aus der Verpackung.
- Entfernen Sie das Verpackungsmaterial sowie Verpackungs- und Transportsicherungen (falls vorhanden).
- Überprüfen Sie, ob der Lieferumfang vollständig ist.
- Kontrollieren Sie das Gerät und die Zubehörteile auf Transportschäden.
- Bewahren Sie die Verpackung nach Möglichkeit bis zum Ablauf der Garantiezeit auf.

Gefahr!

Gerät und Verpackungsmaterial sind kein Kinderspielzeug! Kinder dürfen nicht mit Kunststoffbeuteln, Folien und Kleinteilen spielen! Es besteht Verschluckungs- und Erstickungsgefahr!

- A Heizgerät
 - B Fixiermutter
 - C Abdeckscheibe
 - D Sockel
 - E Fernbedienung (incl. Batterie CR 2025)
- Originalbetriebsanleitung

3. Bestimmungsgemäße Verwendung

Das Gerät ist nur als Zusatzheizung in trockenen, geschlossenen Räumen bestimmt. Es ist ausschließlich für die Aufstellung am Boden vorgesehen.

Das Gerät darf nur nach dessen Bestimmung verwendet werden. Jede weitere darüber hinausgehende Verwendung ist nicht bestimmungsgemäß. Für daraus hervorgerufene Schäden oder Verletzungen aller Art haftet der Benutzer/Bediener und

nicht der Hersteller.

Bitte beachten Sie, dass unsere Geräte bestimmungsgemäß nicht für den gewerblichen, handwerklichen oder industriellen Einsatz konstruiert wurden. Wir übernehmen keine Gewährleistung, wenn das Gerät in Gewerbe-, Handwerks- oder Industriebetrieben sowie bei gleichzusetzenden Tätigkeiten eingesetzt wird.

4. Technische Daten

Nennspannung: 220-240 V ~ 50 Hz
 Heizleistung max.: 2000 W
 Schutzklasse: II/□
 Gerätemaße ca.: 21,5 x 21,5 x 78 cm

5. Vor Inbetriebnahme

Überzeugen Sie sich vor dem Anschließen, dass die Daten auf dem Typenschild mit den Netzdaten übereinstimmen.

Warnung!

Ziehen Sie immer den Netzstecker, bevor Sie Einstellungen am Gerät vornehmen.

5.1 Montage

1. Entfernen Sie die Fixiermutter (Abb. 2 / Pos. B) vom Heizgerät.
2. Legen Sie die Abdeckscheibe (Abb. 2 / Pos. C) auf den Sockel (Abb. 2 / Pos. D), stecken Sie das Gewindeteil des Heizgerätes durch die Abdeckscheibe und Sockel und ziehen Sie die Fixiermutter handfest an (Abb. 3) – verwenden Sie kein Werkzeug!

5.2 Fernbedienung

Hinweis: Alle Funktionen können sowohl mit den Drucktastern auf dem Gerät als auch mit der Fernbedienung geschaltet werden. Es ist eine Knopfzelle Typ CR 2025 zu verwenden (in der Fernbedienung enthalten). Ziehen Sie vor Benutzung den Kontaktschutz (Kunststoffplättchen) aus dem Gehäuse.

- Benutzen Sie niemals einen anderen als den angegebenen Batterietyp.
- Wird die Fernbedienung längere Zeit nicht benutzt, entnehmen Sie bitte die Batterie um ein Auslaufen zu verhindern.
- Halten Sie die Fernbedienung in die Richtung des Heizers. Die Reichweite beträgt max. 5

Meter.

- Direkte Sonneneinstrahlung und Gegenstände können den Aktionsradius der Fernbedienung erheblich beeinträchtigen.
- Behandeln Sie die Fernbedienung sorgfältig. Lassen Sie sie nicht fallen, vermeiden Sie Hitze und Feuchtigkeit.

Batterie ersetzen (Abb. 4):

1. Öffnen Sie den Batteriefachdeckel indem Sie die Verriegelung (F) zur Mitte hin drücken und gleichzeitig das Batteriefach herausziehen.
2. Beachten Sie beim Einlegen der Batterie dass die Polarität der Batterie mit der Angabe am Gehäuse übereinstimmt.
3. Drücken Sie den Batteriefachdeckel in die Fernbedienung.

Sie sind zur Rückgabe gebrauchter Batterien als Endnutzer gesetzlich verpflichtet. Die Rückgabe kann bei den öffentlichen Sammelstellen der Gemeinde oder überall dort, wo sie verkauft werden, erfolgen. Beachten Sie auch Kapitel 11.

Das Gerät kann frei im Raum stehend verwendet werden. Ein 1 m Mindestabstand von Wänden, brennbaren Materialien (Möbel, Gardinen usw.) zum Gehäuse ist einzuhalten. Das Gerät darf nur in senkrechter Stellung auf einer stabilen Fläche und komplett montiert betrieben werden. Das Betreiben auf einer instabilen Fläche (z. B. Bett) ist nicht zulässig.

Beachten Sie die unter Punkt 1 angeführten Sicherheitshinweise.

Prüfen Sie den korrekten Luftdurchsatz, indem Sie im Umluftbetrieb (ohne Heizleistung) ein Blatt Papier im Abstand von 10 cm vor das Luftausblasgitter halten. Das Papier muss vom Luftausblasgitter weggeblasen werden.

Bei Erstinbetriebnahme oder nach längerer Betriebspause kann es zu einer kurzzeitigen Geruchsbildung kommen. Dies ist kein Fehler.

6. Bedienung

6.1 Netzspannung ein- und ausschalten (Abb. 1)

Mit dem Hauptschalter (10) wird das Gerät vollständig vom Stromnetz getrennt. Schalten Sie als Erstes den Hauptschalter ein „I“ bzw. als Letztes aus „0“ wenn Sie das Gerät nicht mehr benötigen.

Das Einschalten wird durch einen Ton bestätigt und die Betriebsanzeige (3) leuchtet.

6.2 Gerät ein- und ausschalten (Abb. 5)

Drücken Sie den Taster „ON/OFF“ (H). Das Gerät schaltet ein, der Ventilator läuft (Ventilator Symbol erscheint) und bläst ohne Heizleistung Luft aus. Zum Ausschalten drücken Sie den Taster „ON/OFF“ erneut. Der Ventilator läuft nach ausschalten des Gerätes noch einige Zeit nach.

6.3 Heizleistungen einstellen (Abb. 5)

Betätigen Sie bei eingeschaltetem Heizer die „Mode“ Taste (K). Das Gerät heizt mit 1200 W. Bei nochmaliger Betätigung der „Mode“ Taste heizt das Gerät mit 2000 W. Je nach eingestellter Heizleistung erscheint „1200“ oder „2000“ im Display. Bei nochmaliger Betätigung der „Mode“ Taste läuft der Ventilator ohne Heizleistung weiter.

6.4 Betriebszeiten einstellen (Abb. 5)

Betätigen Sie bei eingeschaltetem Gerät den Taster „Timer“ (L). Pro Tastendruck erhöht sich die eingestellte Betriebszeit um 0,5 h in einem Bereich von 0,5 - 7,5 h. Die eingestellte Zeit erscheint in den Kombinationen 0:30, 1:00, 2:00 und 4:00 im Display (z.B. für 4,5 h die Kombination 4:00 + 0:30).

6.5 Oszillation ein- und ausschalten (Abb. 5)

Betätigen Sie den Tastschalter „Swing“ (M). Das Gerät schwenkt ca. 35° nach links bzw. 35° nach rechts. Um die Funktion „Oszillation“ auszuschalten und das Gerät in eine bestimmte Richtung blasen zu lassen betätigen Sie den Tastschalter „Swing“ erneut.

6.6 Umkippschutz

Sobald das Gerät über einen bestimmten Winkel kippt wird es ausgeschaltet. Nach Aufstellen können Sie das Gerät wieder wie zuvor beschrieben in Betrieb nehmen. Der integrierte Umkippschutz ist bei Kippen des Gerätes hörbar. Dies ist kein Fehler.

6.7 Überhitzungsschutz

Bei übermäßiger Erwärmung schaltet sich die Heizleistung oder das Gerät automatisch ab. Ist dies der Fall, schalten Sie das Gerät komplett aus und ziehen Sie den Netzstecker. Lassen Sie das Gerät etwa 15 Minuten abkühlen. Nach Beseitigung der Ursache (z.B. abgedecktes Luftgitter) kann das Gerät wie zuvor beschrieben wieder eingeschaltet werden. Sollte es zum wiederholten Ansprechen des Überhitzungsschutzes kom-

men oder sich das Gerät nicht mehr einschalten lassen, wenden Sie sich bitte an Ihren Kundendienst.

7. Austausch der Netzanschlussleitung

Gefahr!

Wenn die Netzanschlussleitung dieses Gerätes beschädigt wird, muss sie durch den Hersteller oder seinen Kundendienst oder eine ähnlich qualifizierte Person ersetzt werden, um Gefährdungen zu vermeiden.

8. Reinigung, Wartung und Ersatzteilbestellung

Gefahr!

Ziehen Sie vor allen Reinigungsarbeiten den Netzstecker.

Das Gerät muss abgekühlt sein.

8.1 Reinigung

- Halten Sie Schutzvorrichtungen, Luftschlitze und Motorenhäuser so staub- und schmutzfrei wie möglich. Reiben Sie das Gerät mit einem sauberen Tuch ab oder blasen Sie es mit Druckluft bei niedrigem Druck aus.
- Verunreinigungen durch Staub mit einem Staubsauger entfernen.
- Reinigen Sie das Gerät regelmäßig mit einem feuchten Tuch und etwas Schmierseife. Verwenden Sie keine Reinigungs- oder Lösungsmittel; diese könnten die Kunststoffteile des Gerätes angreifen. Achten Sie darauf, dass kein Wasser in das Geräteinnere gelangen kann. Das Eindringen von Wasser in ein Elektrogerät erhöht das Risiko eines elektrischen Schlages.

8.2 Wartung

Im Geräteinneren befinden sich keine weiteren zu wartenden Teile.

8.3 Ersatzteilbestellung:

Bei der Ersatzteilbestellung sollten folgende Angaben gemacht werden;

- Typ des Gerätes
- Artikelnummer des Gerätes
- Ident-Nummer des Gerätes
- Ersatzteilnummer des erforderlichen Ersatzteils

Aktuelle Preise und Infos finden Sie unter www.isc-gmbh.info

9. Entsorgung und Wiederverwertung

Das Gerät befindet sich in einer Verpackung um Transportschäden zu verhindern. Diese Verpackung ist Rohstoff und ist somit wieder verwendbar oder kann dem Rohstoffkreislauf zurückgeführt werden. Das Gerät und dessen Zubehör bestehen aus verschiedenen Materialien, wie z.B. Metall und Kunststoffe. Defekte Geräte gehören nicht in den Hausmüll. Zur fachgerechten Entsorgung sollte das Gerät an einer geeigneten Sammelstellen abgegeben werden. Wenn Ihnen keine Sammelstelle bekannt ist, sollten Sie bei der Gemeindeverwaltung nachfragen.

10. Lagerung

Lagern Sie das Gerät und dessen Zubehör an einem dunklen, trockenen und frostfreiem Ort. Die optimale Lagertemperatur liegt zwischen 5 und 30 °C. Bewahren Sie das Elektrowerkzeug in der Originalverpackung auf.

11. Entsorgung der Batterien

Batterien beinhalten Umwelt gefährdende Materialien. Werfen Sie Batterien nicht in den Hausmüll, ins Feuer oder ins Wasser. Batterien sollen gesammelt, recycelt oder umweltfreundlich entsorgt werden. Senden Sie verbrauchte Batterien an die iSC GmbH, Eschenstraße 6 in D-94405 Landau. Dort wird vom Hersteller eine fachgerechte Entsorgung gewährleistet.



Nur für EU-Länder

Werfen Sie Elektrowerkzeuge nicht in den Hausmüll!

Gemäß europäischer Richtlinie 2012/19/EU über Elektro- und Elektronik-Altgeräte und Umsetzung in nationales Recht müssen verbrauchte Elektrowerkzeuge getrennt gesammelt werden und einer umweltgerechten Wiederverwertung zugeführt werden.

Recycling-Alternative zur Rücksendeaufforderung:

Der Eigentümer des Elektrogerätes ist alternativ anstelle Rücksendung zur Mitwirkung bei der sachgerechten Verwertung im Falle der Eigentumsaufgabe verpflichtet. Das Altgerät kann hierfür auch einer Rücknahmestelle überlassen werden, die eine Beseitigung im Sinne der nationalen Kreislaufwirtschafts- und Abfallgesetze durchführt. Nicht betroffen sind den Altgeräten beigefügte Zubehörteile und Hilfsmittel ohne Elektrobestandteile.

Der Nachdruck oder sonstige Vervielfältigung von Dokumentation und Begleitpapieren der Produkte, auch auszugsweise, ist nur mit ausdrücklicher Zustimmung der iSC GmbH zulässig.

Technische Änderungen vorbehalten

Service-Informationen

Wir unterhalten in allen Ländern, welche in der Garantieurkunde benannt sind, kompetente Service-Partner, deren Kontakte Sie der Garantieurkunde entnehmen. Diese stehen Ihnen für alle Service-Belange wie Reparatur, Ersatzteil- und Verschleißteil-Versorgung oder den Bezug von Verbrauchsmaterialien zur Verfügung.

Es ist zu beachten, dass bei diesem Produkt folgende Teile einem gebrauchsgemäßen oder natürlichen Verschleiß unterliegen bzw. folgende Teile als Verbrauchsmaterialien benötigt werden.

Kategorie	Beispiel
Verschleißteile*	Batterie
Verbrauchsmaterial/ Verbrauchsteile*	
Fehlteile	

* nicht zwingend im Lieferumfang enthalten!

Bei Mängel oder Fehlern bitten wir Sie, den Fehlerfall im Internet unter www.isc-gmbh.info anzumelden. Bitte achten Sie auf eine genaue Fehlerbeschreibung und beantworten Sie dazu in jedem Fall folgende Fragen:

- Hat das Gerät bereits einmal funktioniert oder war es von Anfang an defekt?
- Ist Ihnen vor dem Auftreten des Defektes etwas aufgefallen (Symptom vor Defekt)?
- Welche Fehlfunktion weist das Gerät Ihrer Meinung nach auf (Hauptsymptom)?
Beschreiben Sie diese Fehlfunktion.

Garantieurkunde

Sehr geehrte Kundin, sehr geehrter Kunde,
 unsere Produkte unterliegen einer strengen Qualitätskontrolle. Sollte dieses Gerät dennoch einmal nicht einwandfrei funktionieren, bedauern wir dies sehr und bitten Sie, sich an unseren Servicedienst unter der auf dieser Garantiekarte angegebenen Adresse zu wenden. Gerne stehen wir Ihnen auch telefonisch über die angegebene Servicrufnummer zur Verfügung. Für die Geltendmachung von Garantieansprüchen gilt folgendes:

1. Diese Garantiebedingungen richten sich ausschließlich an Verbraucher, d. h. natürliche Personen, die dieses Produkt weder im Rahmen ihrer gewerblichen noch anderen selbständigen Tätigkeit nutzen wollen. Diese Garantiebedingungen regeln zusätzliche Garantieleistungen, die der u. g. Hersteller zusätzlich zur gesetzlichen Gewährleistung Käufern seiner Neugeräte verspricht. Ihre gesetzlichen Gewährleistungsansprüche werden von dieser Garantie nicht berührt. Unsere Garantieleistung ist für Sie kostenlos.
2. Die Garantieleistung erstreckt sich ausschließlich auf Mängel an einem von Ihnen erworbenen neuen Gerät des u. g. Herstellers, die auf einem Material- oder Herstellungsfehler beruhen und ist nach unserer Wahl auf die Behebung solcher Mängel am Gerät oder den Austausch des Gerätes beschränkt. Bitte beachten Sie, dass unsere Geräte bestimmungsgemäß nicht für den gewerblichen, handwerklichen oder beruflichen Einsatz konstruiert wurden. Ein Garantievertrag kommt daher nicht zustande, wenn das Gerät innerhalb der Garantiezeit in Gewerbe-, Handwerks- oder Industriebetrieben verwendet wurde oder einer gleichzusetzenden Beanspruchung ausgesetzt war.
3. Von unserer Garantie ausgenommen sind:
 - Schäden am Gerät, die durch Nichtbeachtung der Montageanleitung oder aufgrund nicht fachgerechter Installation, Nichtbeachtung der Gebrauchsanleitung (wie durch z.B. Anschluss an eine falsche Netzspannung oder Stromart) oder Nichtbeachtung der Wartungs- und Sicherheitsbestimmungen oder durch Aussetzen des Geräts an anomale Umweltbedingungen oder durch mangelnde Pflege und Wartung entstanden sind.
 - Schäden am Gerät, die durch missbräuchliche oder unsachgemäße Anwendungen (wie z.B. Überlastung des Gerätes oder Verwendung von nicht zugelassenen Einsatzwerkzeugen oder Zubehör), Eindringen von Fremdkörpern in das Gerät (wie z.B. Sand, Steine oder Staub, Transportschäden), Gewaltanwendung oder Fremdeinwirkungen (wie z. B. Schäden durch Herunterfallen) entstanden sind.
 - Schäden am Gerät oder an Teilen des Geräts, die auf einen gebrauchsgemäßen, üblichen oder sonstigen natürlichen Verschleiß zurückzuführen sind.
4. Die Garantiezeit beträgt 24 Monate und beginnt mit dem Kaufdatum des Gerätes. Garantieansprüche sind vor Ablauf der Garantiezeit innerhalb von zwei Wochen, nachdem Sie den Defekt erkannt haben, geltend zu machen. Die Geltendmachung von Garantieansprüchen nach Ablauf der Garantiezeit ist ausgeschlossen. Die Reparatur oder der Austausch des Gerätes führt weder zu einer Verlängerung der Garantiezeit noch wird eine neue Garantiezeit durch diese Leistung für das Gerät oder für etwaige eingebaute Ersatzteile in Gang gesetzt. Dies gilt auch bei Einsatz eines Vor-Ort-Services.
5. Für die Geltendmachung Ihres Garantieanspruches melden Sie bitte das defekte Gerät an unter: www.isc-gmbh.info. Halten Sie bitte den Kaufbeleg oder andere Nachweise Ihres Kaufs des Neugeräts bereit. Geräte, die ohne entsprechende Nachweise oder ohne Typenschild eingeschickt werden, sind von der Garantieleistung aufgrund mangelnder Zuordnungsmöglichkeit ausgeschlossen. Ist der Defekt des Gerätes von unserer Garantieleistung erfasst, erhalten Sie umgehend ein repariertes oder neues Gerät zurück.

Selbstverständlich beheben wir gegen Erstattung der Kosten auch gerne Defekte am Gerät, die vom Garantiumfang nicht oder nicht mehr erfasst sind. Dazu senden Sie das Gerät bitte an unsere Serviceadresse.

Für Verschleiß-, Verbrauchs- und Fehlteile verweisen wir auf die Einschränkungen dieser Garantie gemäß den Service-Informationen dieser Bedienungsanleitung.

ISC GmbH · Eschenstraße 6 · 94405 Landau/Isar (Deutschland)

Sehr geehrte Kundin, sehr geehrter Kunde,
um Ihnen noch mehr Service zu bieten, haben Sie die Möglichkeit auf unserem Onlineportal weitere Informationen abzurufen.

Sollten einmal Probleme oder Fragen zu Ihrem Produkt auftreten, können Sie schnell und einfach unter www.isc-gmbh.info viele Aktionen durchführen. Hier einige Beispiele:

- Ersatzteile bestellen
- Aktuelle Preisauskünfte
- Verfügbarkeiten der Ersatzteile
- Servicestellen Vorort für Benzingeräte
- Defekte Geräte anmelden
- Garantieverlängerungen (nur bei bestimmten Geräten)
- Bestellverfolgung

Wir freuen uns auf Ihren Besuch online unter www.isc-gmbh.info!

Eine Adresse für alle Fälle!

www.isc-gmbh.info

ISC

Garantieabwicklung

Produktinfos

Downloads

Ersatzteilservice

Reparatur

Zubehör

Servicepartner

ISC

International Service Center

www.isc-gmbh.info

Telefon: 09951 / 95 920 00 · Telefax: 09951/95 917 00
E-Mail: info@einhell.de · Internet: www.isc-gmbh.info
ISC GmbH · Eschenstraße 6 · 94405 Landau/Isar (Deutschland)

RUS



Опасность! - для уменьшения опасности получить травму прочтите руководство по эксплуатации

Опасность!

При использовании устройств необходимо соблюдать определенные правила техники безопасности для того, чтобы избежать травм и предотвратить ущерб. Поэтому внимательно прочитайте настоящее руководство по эксплуатации / указания по технике безопасности полностью. Храните их в надежном месте для того, чтобы иметь необходимую информацию, когда она понадобится. Если Вы даете устройство другим для пользования, то приложите к нему это руководство по эксплуатации / указания по технике безопасности. Мы не несем никакой ответственности за травмы и ущерб, которые были получены или причинены в результате несоблюдения указаний этого руководства и указаний по технике безопасности.

Внимание!!

Устройство оснащено встроенной системой защиты при опрокидывании. При наклоне устройства под определенным углом происходит его выключение. После возвращения устройства в вертикальное положение его можно повторно вводить в эксплуатацию. При наклоне устройства слышен звук срабатывания встроенной системы защиты при опрокидывании. Это не является признаком неисправности.

1. Указания по технике безопасности

Соответствующие указания по технике безопасности находятся в приложенных брошюрах!

Опасность!**Прочитайте все указания по технике безопасности и технические требования.**

При невыполнении указаний по технике безопасности и технических требований возможно получение удара током, возникновение пожара и/или получение серьезных травм. **Храните все указания по технике безопасности и технические требования для того, чтобы было возможно воспользоваться ими в будущем.**

- Проверьте, поставлено ли устройство в безупречном состоянии. Запрещается подключать устройство при возможных повреждениях.
- Прокладывайте кабель питания так, чтобы о него нельзя было споткнуться.
- Не помещайте сетевой кабель на части устройства, которые нагреваются во время эксплуатации.
- Запрещается извлекать штекер из розетки электрической сети за сетевой кабель. Запрещается переносить устройство за сетевой кабель или тянуть устройство за кабель с целью перемещения.
- Запрещается наматывать сетевой кабель на устройство.
- Запрещается заземлять сетевой кабель, проводить его по острым краям предметов, помещать на горячие нагревательные элементы плиты или в открытый огонь.
- Используйте устройство только в закрытых сухих помещениях.
- Не используйте нагревательное устройство в непосредственной близости от ванны, душа или плавательного бассейна.
- Не используйте нагревательное устройство в ванной комнате.
- Запрещается погружать устройство в воду – опасно для жизни!
- Запрещается использовать устройство, если у Вас мокрые руки.
- Запрещается открывать устройство и прикасаться к деталям под напряжением – опасно для жизни!
- Установите устройство таким образом, чтобы иметь доступ к штекеру в любое время.
- Извлеките штекер из розетки электросети, если устройство не используется в течение длительного времени.
- Не устанавливайте устройство непосредственно под электрической розеткой.
- Корпус может сильно нагреваться при длительной эксплуатации. Установите устройство таким образом, чтобы исключить случайное прикосновение к нему.
- Запрещается устанавливать устройство на коврах с длинным ворсом.
- Запрещается эксплуатировать устройство

в помещениях, в которых используются или хранятся легковоспламеняющиеся вещества (например, растворители и т. д.) или газы.

- Держите устройство вдали от легковоспламеняющихся веществ или газов.
- Не эксплуатируйте устройство в помещениях, где существует опасность возгорания (например, в деревянных сараях).
- Эксплуатируйте нагревательное устройство только с полностью размотанным сетевым кабелем.
- Не просовывайте посторонние предметы в отверстия устройства – опасность поражения электрическим током и повреждения устройства.
- Не подпускайте к устройству детей и лиц, находящихся под воздействием лекарственных препаратов или алкоголя.
- Предупреждение: Во избежание перегрева нагревательного устройства его нельзя накрывать – опасность пожара. Обратите внимание на символ на устройстве (рис. 6).
- Работы по техническому обслуживанию и ремонтные работы разрешается выполнять только авторизованным специалистам.
- Необходимо проверять сетевой кабель регулярно на наличие неисправностей или повреждений. Поврежденный сетевой кабель разрешается заменять только специалисту электрику или фирме ISC GmbH с соблюдением общепринятых норм.
- Установите для обеспечения электрической безопасности автомат защитного отключения тока утечки (RCD).
- Устройство разрешается подключать только к заземленной электрической розетке.
- **ПРЕДУПРЕЖДЕНИЕ:** это устройство не оборудовано приспособлением для регулирования температуры в помещении. Запрещено использовать нагреватель в небольших помещениях, в которых проживают люди, не способные самостоятельно покинуть помещение, кроме случаев, когда обеспечен постоянный контроль.
- Не подпускайте к прибору детей младше 3 лет, кроме случаев, когда они находятся под постоянным присмотром.
- Детям в возрасте от 3-х до 8-ми лет разрешено включать и выключать устройство только под присмотром или в том случае, если они проинструктированы касательно безопасного использования устройства и поняли связанные с этим опасности, при условии, что устройство находится в своем нормальном рабочем положении. Детям в возрасте от 3-х до 8-ми лет запрещено вставлять штекер в электрическую розетку, регулировать устройство, чистить устройство и (или) осуществлять работы по техническому обслуживанию, выполняемые пользователем.
- Данное устройство может использоваться детьми в возрасте 8-ми лет и старше, а также лицами со сниженными физическими, сенсорными или умственными способностями либо с недостатком опыта и знаний под надзором или после прохождения инструктажа касательно безопасного применения устройства при условии понимания связанных с этим опасностей. Детям запрещается играть с устройством. Чистка и техническое обслуживание не должны выполняться детьми без надзора.
- Осторожно: некоторые детали изделия могут очень сильно нагреваться и вызывать ожоги. Особую осторожность следует соблюдать в том случае, если в помещении находятся дети и нуждающиеся в защите люди.

2. Состав устройства и состав упаковки

2.1 Описание устройства (рис. 1)

- 1 Дисплей
- 2 Элементы управления
- 3 Индикатор режимов работы
- 4 Решетка для выпуска воздуха
- 5 Нагревательные элементы
- 6 Основание
- 7 Выемка для захвата
- 8 Решетка для всасывания воздуха
- 9 Фильтр всасывания воздуха
- 10 Главный выключатель

2.2 Состав комплекта устройства

Проверьте комплектность изделия на основании описанного объема поставки.

При обнаружении недостатка компонентов обратитесь в наш сервисный центр или магазин, в котором Вы приобрели устройство, не позднее чем в течение 5-ти рабочих дней после приобретения изделия, предъявив действительную квитанцию о покупке. Обратите внимание на таблицу с указанием гарантийных сроков в документе с информацией о сервисном обслуживании.

- Откройте упаковку и выньте осторожно из упаковки устройство.
- Удалите упаковочный материал, а также приспособления защиты устройства при упаковывании и транспортировке (при наличии).
- Проверьте комплектность устройства.
- Проверьте устройство и принадлежности на наличие возникших при транспортировке повреждений.
- Сохраняйте упаковку по возможности до истечения срока гарантийных обязательств.

Опасность!

Устройство и упаковка не являются детскими игрушками! Запрещено детям играть с пластиковыми пакетами, пленками и мелкими деталями! Опасность заключается в том, что они могут проглотить или погнубить от удушья!

- A Нагревательное устройство
- B Фиксирующая гайка
- C Защитный диск
- D Основание
- E Пульт дистанционного управления (вкл. аккумуляторную батарею CR 2025)
- Оригинальное руководство по эксплуатации

3. Использование в соответствии с назначением

Устройство предназначено только использования в качестве дополнительного источника отопления сухих закрытых помещений. Предусматривается установка устройства исключительно на полу.

Разрешается использовать устройство только в соответствии с его назначением. Любое другое, отличающееся от этого использование считается не соответствующим назначению. За все возникшие в результате такого использования ущерб или травмы любого вида несет ответственность пользователь и работающий с устройством, а не его изготовитель.

Учтите, что конструкция наших устройств не предназначена для использования их в промышленной, ремесленной или индустриальной области. Мы не несем никакой ответственности по гарантийным обязательствам при использовании устройства в промышленной, ремесленной или индустриальной области, а также в подобной деятельности.

4. Технические данные

Номинальное напряжение: 220–240 В ~ 50 Гц
 Макс. теплопроизводительность: 2000 Вт
 Класс защиты: II/□
 Приблизительные габариты устройства:
 21,5 x 21,5 x 78 см

5. Перед вводом в эксплуатацию

Убедитесь перед подключением, что данные на типовой табличке соответствуют параметрам сети.

Предупреждение!

Всегда вынимайте штекер из розетки прежде, чем осуществлять настройки устройства.

5.1 Монтаж

1. Открутите фиксирующую гайку (рис. 2, поз. B) с нагревательного устройства.
2. Поместите защитный диск (рис. 2, поз.

С) на основание (рис. 2, поз. D), вставьте резьбовую часть нагревательного устройства через защитный диск и основание и вручную затяните фиксирующую гайку (рис. 3) без использования инструмента!

5.2 Дистанционное управление

Указание: Все функции могут быть включены как посредством нажатия кнопок на устройстве, так и при помощи пульта дистанционного управления. Необходимо использовать миниатюрный элемент питания типа CR 2025 (включен в пульт дистанционного управления). Перед использованием снимите контактную защиту (пластиковую пластинку) с корпуса.

- Разрешено использовать только аккумуляторные батареи указанного типа.
- Если пульт дистанционного управления длительное время не используется, извлеките аккумуляторную батарею во избежание ее разрядки.
- Направляйте пульт дистанционного управления на нагреватель. Максимальная дальность действия пульта составляет 5 метров.
- Прямые солнечные лучи и посторонние предметы могут значительно снизить радиус действия пульта.
- Обращайтесь с пультом дистанционного управления осторожно. Не допускайте его падения, а также воздействия на него высоких температур и влажности.

Замена аккумуляторной батареи (рис. 4):

1. Откройте крышку батарейного отсека, нажав на блокирующее устройство (F) к центру и одновременно вынув батарейный отсек.
2. При установке аккумуляторной батареи соблюдайте правильную полярность, указанную на корпусе.
3. Поместите крышку батарейного отсека в пульт дистанционного управления.

В качестве конечного пользователя вы обязаны в соответствии с законодательством сдавать отработанные аккумуляторные батареи. Это можно сделать в официальных пунктах приема отработанных АКБ муниципального образования или во всех местах их продажи. Соблюдайте указания раздела 11.

Устройство может быть использовано свободно стоящим в помещении. Необходимо соблюдать минимальное расстояние 1 м между корпусом устройства и стенами и легковоспламеняющимися предметами (мебелью, занавесками и т.д.). Устройство разрешается использовать только в вертикальном положении на устойчивой поверхности и в полностью собранном виде. Использование на неустойчивой поверхности (например, на кровати) не допускается.

Соблюдайте приведенные в пункте 1 указания по технике безопасности.

Проверьте правильность подачи воздуха, удерживая при работе устройства в режиме рециркуляции (без нагрева) лист бумаги перед решеткой для выпуска воздуха на расстоянии 10 см от нее. Поток воздуха должен сдувать бумагу в направлении от решетки для выпуска воздуха.

Перед первым вводом в эксплуатацию или после длительного перерыва в эксплуатации может ненадолго появиться запах. Это не является признаком неисправности.

6. Работа с устройством

6.1 Включение-выключение напряжения сети (рис. 1)

Посредством главного выключателя (10) устройство полностью отключается от сети. Для включения переведите главный выключатель в положение «I», а для выключения – в положение «0» в качестве завершающего действия, если устройство не планируется использовать. Включение сопровождается звуковым сигналом и загоранием индикатора режимов работы (3).

6.2 Включение-выключение устройства (рис. 5)

Нажмите на кнопку «ON/OFF» (ВКЛ./ВЫКЛ.) (H). Включается устройство, запускается вентилятор (появляется символ вентилятора) и выдувается воздух без нагрева. Для выключения нажмите вновь на кнопку «ON/OFF» (ВКЛ./ВЫКЛ.). После выключения устройства вентилятор еще работает в течение некоторого времени.

6.3 Регулировка теплопроизводительности (рис. 5)

При включенном нагревателе нажмите кнопку выбора режимов «Mode» (K). Устройство работает на мощности 1200 Вт. При повторном нажатии кнопки выбора режимов «Mode» устройство вырабатывает тепло на мощности 2000 Вт. В зависимости от заданного значения теплопроизводительности на дисплее отображается «1200» или «2000». При повторном нажатии кнопки выбора режимов «Mode» вентилятор работает дальше без нагрева.

6.4 Регулировка времени работы (рис. 5)

При включенном устройстве нажмите кнопку таймера «Timer» (L). При каждом нажатии кнопки устанавливаемое время работы увеличивается на 0,5 ч в диапазоне от 0,5 до 7,5 ч. Устанавливаемое время отображается на дисплее в виде комбинаций 0:30, 1:00, 2:00 и 4:00 (например, для 4,5 ч действует комбинация 4:00 + 0:30).

6.5 Включение-выключение осцилляции (рис. 5)

Нажмите на кнопочный выключатель качания «Swing» (M). Устройство поворачивается примерно на 35° влево и примерно на 35° вправо. Для отключения функции «Осцилляция» и подачи воздуха устройством в определенном направлении снова нажмите кнопочный выключатель качания «Swing».

6.6 Защита при опрокидывании

При наклоне устройства под определенным углом происходит его выключение. После возвращения устройства в вертикальное положение его можно повторно вводить в эксплуатацию, как было описано ранее. При наклоне устройства слышен звук срабатывания встроенной системы защиты при опрокидывании. Это не является признаком неисправности.

6.7. Защита от перегрева

При чрезмерном нагреве нагревание прекращается или устройство автоматически отключается. В таких случаях необходимо полностью выключить устройство и извлечь штекер. Подождите около 15 минут, пока устройство не остынет. После устранения причины перегрева (например, закрытая воздушная решетка) устройство можно снова включать, как было описано ранее. При

повторном срабатывании системы защиты от перегрева или невозможности включения устройства обратитесь в службу сервиса.

7. Замена кабеля питания электросети

Опасность!

Если будет поврежден кабель питания от электросети этого устройства, то его должен заменить изготовитель устройства, его служба сервиса или другое лицо с подобной квалификацией для того, чтобы избежать опасностей.

8. Очистка, техобслуживание и заказ запасных деталей

Опасность!

Перед всеми работами по очистке необходимо вынуть штекер из розетки электросети.

Устройство должно полностью остыть.

8.1 Очистка

- Содержите защитные приспособления, вентиляционные щели и корпус двигателя свободными насколько это возможно от пыли и грязи. Протрите устройство чистой ветошью или продуйте сжатым воздухом под низким давлением.
- Загрязнения в виде пыли удаляются с помощью пылесоса.
- Регулярно очищайте устройство влажной ветошью с небольшим количеством жидкого мыла. Не используйте средства для очистки или растворы; они могут повредить пластмассовые части устройства. Следите за тем, чтобы вода не попала вовнутрь устройства. Попадание воды в электрическое устройство повышает опасность получения удара током.

8.2 Техобслуживание

Внутри устройства нет никаких деталей, нуждающихся в техническом уходе.

8.3 Заказ запасных деталей:

При заказе запасных деталей необходимо указать следующие данные;

- Тип устройства
- Номер артикула устройства
- Идентификационный номер устройства
- Номер необходимой запасной детали

Актуальные цены и информация находятся на странице www.isc-gmbh.info

9. Утилизация и вторичное использование

Устройство поставляется в упаковке для предотвращения повреждений при транспортировке. Эта упаковка является сырьем и поэтому может быть использована вновь или направлена на повторную переработку сырья. Устройство и его принадлежности изготовлены из различных материалов, например, металла и пластмасс. Не выбрасывайте дефектные устройства вместе с бытовыми отходами. Для правильной утилизации устройство необходимо сдать в подходящий пункт приема. Если Вы не знаете, где находится пункт приема, уточните это в органах коммунального управления.

10. Хранение

Храните устройство и его принадлежности в темном, сухом и неподверженном воздействию мороза, а также недоступном для детей месте. Оптимальная температура хранения находится между 5 °C и 30 °C. Храните электроинструмент в оригинальной упаковке.

11. Утилизация аккумуляторных батарей

Батареи содержат материалы, опасные для окружающей среды. Не выбрасывать батареи с бытовыми отходами, не бросать их в огонь или воду. Батареи следует собирать, направлять на вторичную переработку или утилизировать безопасным для окружающей среды способом. Использованные батареи необходимо отправить компании iSC GmbH по адресу: Eschenstraße 6 in D-94405 Landau (Германия). Производитель позаботится о правильной утилизации.



Только для стран ЕС

Запрещено выбрасывать электроинструмент в обычный домашний мусор.

Согласно европейской директиве 2012/19/EG об использованных электрических и электронных устройствах и реализации в правовой системе соответствующей страны необходимо использованный электрический инструмент утилизировать отдельно и направлять на вторичную переработку для охраны окружающей среды.

Вторичная переработка - альтернатива обязательной отсылке устройства назад изготовителю: Владелец электрического устройства в случае избавления от собственности обязан, в качестве альтернативы отсылки назад изготовителю, содействовать надлежащей утилизации. Пришедшее в негодность устройство может быть передано в приемный пункт, который осуществит ликвидацию в соответствии с законом страны о цикличном производстве и обращении с мусором. Это не относится к приложенным к пришедшему в негодность оборудованию дополнительным устройствам и вспомогательным средствам, не содержащим электрические части.

Перепечатывание или прочие виды размножения документации и сопроводительных листов продукции фирмы, полностью или частично, разрешено производить только с однозначного разрешения ISC GmbH.

Сохраняется право на технические изменения

Информация о сервисном обслуживании

Во всех странах, указанных в гарантийном свидетельстве, у нас имеются компетентные сервисные партнеры, контактные данные которых Вы найдете в гарантийном свидетельстве. Они всегда в Вашем распоряжении для решения любых вопросов, связанных с обслуживанием, например, для ремонта, поставки запчастей и быстроознашивающихся деталей, а также приобретения расходных материалов.

Следует обратить внимание на то, что в этом изделии следующие детали подвержены естественному износу или износу в связи с эксплуатацией / следующие детали требуются в качестве расходных материалов.

Категория	Пример
Быстроознашивающиеся детали*	батарея
Расходный материал/расходные части*	
Недостающие компоненты	

* Не обязательно входят в объем поставки!

При обнаружении дефектов или неисправностей мы просим Вас заявить о таком случае в сети Интернет на сайте www.isc-gmbh.info. Обратите внимание на точное описание неисправности и в любом случае ответьте на следующие вопросы:

- Устройство уже работало или оно было неисправным с самого начала?
- Вам бросилось что-либо в глаза перед возникновением неисправности (признак перед неисправностью)?
- Какую неисправность имеет устройство, по Вашему мнению (основной признак)?
Опишите эту неисправность.

Гарантийное свидетельство

Уважаемая покупательница, уважаемый покупатель, наши продукты проходят тщательнейший контроль качества. Если это устройство все же не будет функционировать безупречно, мы просим Вас обратиться в наш сервисный отдел по адресу, указанному в этом гарантийном талоне. Мы также охотно ответим на Ваши вопросы по телефону, номер которого приведен ниже. При предъявлении гарантийных требований действуют следующие условия.

1. Настоящие правила гарантии действуют исключительно в отношении пользователей, т.е. физических лиц, которые не намереваются использовать настоящее изделие в рамках своей профессиональной или другой самостоятельной деятельности. Настоящие правила гарантии регулируют дополнительные условия оказания гарантийных услуг, которые нижеупомянутый производитель обеспечивает покупателям своих новых устройств в дополнение к условиям гарантии в соответствии с законом. Эти гарантийные обязательства не затрагивают Ваши законные гарантийные требования. Наши гарантийные услуги для Вас бесплатны.
2. Гарантийные услуги распространяются только на дефекты нового устройства нижеупомянутого производителя, которое вы приобрели, связанные с недостатком материала или производственным браком, и ограничиваются по нашему выбору устранением таких дефектов устройства или заменой устройства. Учтите, что наши устройства не предназначены для использования в промышленных целях, в ремесленном производстве и на профессиональной основе. Поэтому гарантийный договор считается недействительным, если устройство использовалось в течение гарантийного срока на кустарных, промышленных предприятиях или в ремесленном производстве, а также подвергалось сопоставимой нагрузке.
3. Наша гарантия не распространяется на:
 - повреждения устройства, возникшие в результате несоблюдения руководства по монтажу или неправильного монтажа, несоблюдения руководства по эксплуатации (например, при подключении к сети с неправильным напряжением или родом тока), несоблюдения требований касательно технического обслуживания и требований техники безопасности, воздействия на устройство аномальных условий окружающей среды или недостаточного ухода и технического обслуживания;
 - повреждения устройства, возникшие в результате неправильного или ненадлежащего использования (например, перегрузка устройства или применение не допущенных к использованию насадок или принадлежностей), попадания в устройство посторонних предметов (например, песка, камней или пыли, повреждения при транспортировке), применения силы или внешних воздействий (например, повреждения при падении);
 - повреждения устройства или частей устройства, связанные с износом в связи с эксплуатацией, обычным или другим естественным износом.
4. Гарантийный срок составляет 24 месяца, отсчет начинается со дня покупки устройства. Гарантийные права необходимо предъявлять до истечения срока гарантии в течение двух недель после того как будет обнаружена неисправность. Заявления на гарантийное обслуживание после истечения срока гарантии не принимаются. Ремонт или замена устройства не ведет к продлению гарантийного срока, также при оказании такой услуги отсчет нового гарантийного срока на устройство или возможно установленные детали не начинается заново. Это условие действует также при обращении в местный сервисный отдел.
5. Для предъявления гарантийных требований сообщите о неисправности устройства на сайте www.isc-gmbh.info. Приготовьте квитанцию о покупке или другие доказательства приобретения Вами нового устройства. Оказание гарантийных услуг применительно к устройствам, направленным на рассмотрение без соответствующих доказательств или фирменной таблички, исключается ввиду недостатка данных для идентификации таких устройств. Если наша гарантия распространяется на неисправность устройства, Вы немедленно получите отремонтированное или новое устройство.

Само собой разумеется, мы можем также устранить при оплате затрат неисправности устройства, которые не входят в объем гарантийных услуг или при истечении срока гарантии. Для этого Вам необходимо выслать устройство на адрес нашей службы сервиса.

Что касается быстроизнашивающихся, расходных деталей и недостающих компонентов, мы обращаем внимание на ограничения этой гарантии согласно информации о сервисном обслуживании настоящего руководства по эксплуатации.



Κίνδυνος! – Για τη μείωση του κινδύνου τραυματισμού διαβάστε την Οδηγία χρήσης

Κίνδυνος!

Κατά τη χρήση των συσκευών πρέπει, προς αποφυγή τραυματισμών, να τηρούνται και να λαμβάνονται ορισμένα μέτρα ασφαλείας. Διαβάστε για το λόγο αυτό προσεκτικά τις Οδηγίες χρήσης / Υποδείξεις ασφαλείας. Φυλάξτε τις καλά για να έχετε τις πληροφορίες πάντα στη διάθεσή σας. Εάν παραδώσετε τη συσκευή σε άλλα άτομα, δώστε μαζί και αυτές τις Οδηγίες χρήσης / Υποδείξεις ασφαλείας. Δεν αναλαμβάνουμε καμία ευθύνη για ατυχήματα ή βλάβες που οφείλονται σε μη τήρηση αυτών των Οδηγιών χρήσης και των Υποδείξεων ασφαλείας.

Υπόδειξη!!

Η συσκευή διαθέτει σύστημα κατά ενδεχόμενης ανατροπής της. Μόλις δημιουργηθεί κλίση της συσκευής μεγαλύτερα από ορισμένη γωνία, απενεργοποιείται η συσκευή. Αφού την επαναστήσετε, μπορείτε να επανενεργοποιήσετε τη συσκευή. Η ενσωματωμένη προστασία κατά της ανατροπής ακούγεται με ήχο σε περίπτωση ανατροπής. Το γεγονός αυτό δεν αποτελεί ελάττωμα

1. Υποδείξεις ασφαλείας

Θα βρείτε τις ανάλογες υποδείξεις ασφαλείας στο επισυναπτόμενο βιβλιário!

Κίνδυνος!

Διαβάστε όλες τις Υποδείξεις ασφαλείας και τις Οδηγίες. Εάν δεν ακολουθήσετε τις Υποδείξεις ασφαλείας και τις Οδηγίες δεν αποκλείονται ηλεκτροπληξία, πυρκαγιά και/ή σοβαροί τραυματισμοί. **Φυλάξτε προσεκτικά όλες τις Υποδείξεις ασφαλείας και τις Οδηγίες για το μέλλον.**

- Να ελέγχετε εάν παραδόθηκε η συσκευή σε άψογη κατάσταση. Σε περίπτωση ενδεχόμενων βλαβών, μη συνδέσετε τη συσκευή.
- Να τοποθετείτε το καλώδιο έτσι ώστε να μη μπορεί κανείς να σκοντάψει επάνω του.
- Κατά τη λειτουργία μην περνάτε το καλώδιο πάνω τμήματα της συσκευής που θερμαίνονται.
- Ποτέ μην τραβάτε από το καλώδιο για να βγάλετε το φιν από την πρίζα! Ποτέ μη μεταφέρετε τη συσκευή κρατώντας ή τραβώντας την από το καλώδιο.
- Ποτέ μη τυλίγετε το καλώδιο γύρω από τη

συσκευή.

- Ποτέ μην τσακίζετε το καλώδιο, μη το περνάτε από αιχμηρές άκρες ή από καυτές εστίες και ποτέ μη το ακουμπάτε πάνω σε φλόγες.
- Να χρησιμοποιείτε τη συσκευή μόνο σε κλειστούς, στεγνούς χώρους.
- Μη χρησιμοποιείτε αυτή τη συσκευή θέρμανσης κοντά σε μπανιέρα, ντους ή κοντά σε πισίνα.
- Μη χρησιμοποιείτε τη συσκευή θέρμανσης στο λουτρό.
- Ποτέ μη βυθίζετε τη συσκευή σε νερό – Κίνδυνος-θάνατος!
- Ποτέ μη χειρίζεστε τη συσκευή με υγρά χέρια.
- Ποτέ μην ανοίγετε τη συσκευή και μην αγγίζετε τα εξαρτήματα που βρίσκονται υπό τάση – Κίνδυνος θάνατος!
- Να τοποθετείτε τη συσκευή έτσι, ώστε να έχετε πάντα πρόσβαση στο καλώδιο.
- Εάν δεν χρησιμοποιηθεί η συσκευή για μεγαλύτερο χρονικό διάστημα, να βγάλετε το φιν από την πρίζα!
- Μη τοποθετείτε τη συσκευή κάτω από πρίζα.
- Το περίβλημα μπορεί να θερμανθεί πολύ μετά από λειτουργία μεγαλύτερης διάρκειας. Να τοποθετείτε τη συσκευή έτσι, ώστε να αποκλείεται η αθέλητη επαφή μαζί της.
- Ποτέ μην τοποθετείτε τη συσκευή σε χαλί με μακριές τρίχες.
- Δεν επιτρέπεται η λειτουργία της συσκευής σε χώρους στους οποίους χρησιμοποιούνται ή αποθηκεύονται εύφλεκτες ύλες (π.χ. διαλύτες κλπ.) ή αέρια.
- Να κρατάτε τις εύφλεκτες ύλες ή τα αέρια μακριά από τη συσκευή.
- Μη χρησιμοποιείτε τη συσκευή σε εύφλεκτους χώρους (π.χ. ξύλινες αποθήκες).
- Να λειτουργείτε τη συσκευή μόνο με πλήρως ξετυλιγμένο καλώδιο.
- Μην εισάγετε ξένα αντικείμενα στις οπές της συσκευής – Κίνδυνος ηλεκτροπληξίας και βλάβης της συσκευής.
- Να κρατάτε μακριά από τη συσκευή τα παιδιά και άτομα που βρίσκονται υπό την επιρροή φαρμάκων ή οιοιπνευματώδων ποτών.
- Προειδοποίηση: Για να αποφύγετε την υπερθέρμανση της συσκευής, δεν επιτρέπεται να την καλύψετε – κίνδυνος πυρκαγιάς! Προσέξτε το σύμβολο που βρίσκεται πάνω στη συσκευή (εικ. 6).
- Οι εργασίες συντήρησης και επισκευής

επιτρέπεται να εκτελούνται μόνο από εντεταλμένο και εξειδικευμένο προσωπικό.

- Να ελέγχεται τακτικά το καλώδιο για ελαττώματα και βλάβες. Ένα ελαττωματικό καλώδιο επιτρέπεται να αντικατασταθεί μόνο από ηλεκτρολόγο ή από την ISC GmbH, λαμβανομένων υπόψη των ισχυουσών προδιαγραφών.
- Για ηλεκτρική ασφάλεια να γίνεται και εγκατάσταση διακόπτη ασφαλείας και προστασίας από ρεύματα διαφυγής (RCD).
- Να συνδέετε τη συσκευή μόνο σε γειωμένη πρίζα δικτύου.
- Προειδοποίηση: Αυτή η συσκευή δεν διαθέτει σύστημα ρύθμισης της θερμοκρασίας εσωτερικού χώρου. Η θερμαντική συσκευή δεν επιτρέπεται να χρησιμοποιείται σε μικρούς χώρους που κατοικούνται από άτομα που δεν είναι σε θέση να εγκαταλείψουν αυτόνομα το χώρο, εκτός εάν εξασφαλίζεται συνεχής επιτήρηση.
- Να κρατάτε τα παιδιά κάτω των 3 ετών μακριά από τη συσκευή, εκτός εάν επιτηρούνται συνεχώς.
- Παιδιά άνω των 3 ετών και κάτω των 8 ετών επιτρέπεται να ανάβουν και να σβήνουν τη συσκευή μόνο εάν επιτηρούνται ή εάν έχουν ενημερωθεί για τη λειτουργία της συσκευής και κατάλαβαν τους ενδεχόμενους κινδύνους, υπό την προϋπόθεση πως η συσκευή έχει τοποθετηθεί ή εγκατασταθεί στη σωστή θέση. Παιδιά άνω των 3 ετών και κάτω των 8 ετών δεν επιτρέπεται να βάζουν το φιν στην πρίζα, να ρυθμίζουν τη συσκευή, να την καθαρίζουν και /ή να εκτελούν εργασίες συντήρησης που πρέπει να εκτελεί ο χρήστης.
- Αυτή η συσκευή μπορεί να χρησιμοποιηθεί από παιδιά άνω των 8 ετών καθώς και από άτομα με περιορισμένες σωματικές, αισθητικές ή πνευματικές ικανότητες ή με έλλειψη πείρας και γνώσεων, εφόσον επιτηρούνται από άτομο αρμόδιο για την ασφάλεια ή εάν έλαβαν οδηγίες για την ασφαλή χρήση της συσκευής. Τα παιδιά δεν επιτρέπεται να παίζουν με τη συσκευή. Καθαρισμός και συντήρηση εκ μέρους του χρήστη δεν επιτρέπεται να εκτελούνται από μη επιτηρούμενα παιδιά.
- **Προσοχή – Μερικά τμήματα του προϊόντος μπορεί να είναι πολύ ζεστά και να προκαλέσουν εγκαύματα. Ιδιαίτερη προσοχή να δίδεται πάντα όταν βρίσκονται κοντά παιδιά ή άτομα**

που χρειάζονται προστασία.

2. Περιγραφή της συσκευής και συμπαραδιδόμενα

2.1 Περιγραφή της συσκευής (εικ. 1)

- 1 Οθόνη
- 2 Λεπτομερείς εξηγήσεις στοιχείων χειρισμού
- 3 Ένδειξη λειτουργίας
- 4 Σήτα αέρα
- 5 Θερμαντικά στοιχεία
- 6 Βάση
- 7 Κοίλωμα λαβής
- 8 Πλέγμα αναρρόφησης αέρα
- 9 Σήτα αναρρόφησης αέρα
- 10 Κεντρικός διακόπτης

2.2 Συμπαραδιδόμενα

Βάσει της περιγραφής των συμπαραδιδόμενων παρακαλούμε να ελέγξετε την πληρότητα του προϊόντος. Σε περίπτωση ελλείψεων τμημάτων παρακαλούμε να αποτανθείτε εντός 5 εργάσιμων ημερών από την ημερομηνία αγοράς στο Κέντρο Σέρβις (Service Center) της εταιρείας μας ή στο κατάστημα από το οποίο αγοράσατε τη συσκευή, προσκομίζοντας την ισχύουσα απόδειξη αγοράς. Παρακαλούμε να προσέξετε τον πίνακα εγγύησης στους όρους εγγύησης στο τέλος των οδηγιών.

- Ανοίξτε τη συσκευασία και βγάλτε προσεκτικά τη συσκευή.
- Απομακρύντε τα υλικά συσκευασίας καθώς και τα συστήματα προστασίας της συσκευασίας / μεταφοράς (εάν υπάρχουν).
- Ελέγξτε εάν είναι πλήρες το περιεχόμενο.
- Ελέγξτε τη συσκευή και τα αξεσουάρ για ενδεχόμενες ζημιές από τη μεταφορά.
- Φυλάξτε τη συσκευασία αν γίνεται μέχρι την πάροδο της προθεσμίας της εγγύησης.

Κίνδυνος!

Η συσκευή και τα υλικά συσκευασίας δεν είναι παιχνίδια! Τα παιδιά δεν επιτρέπεται να παίζουν με πλαστικές σακούλες, πλαστικές μεμβράνες και μικροαντικείμενα! Υφίσταται κίνδυνος κατάποσης και ασφυξίας!

- | | |
|---|------------------------------------|
| A | Θερμαντική συσκευή |
| B | Παξιμάδι στερέωσης |
| C | Καλυπτική ροδέλα |
| D | Βάση |
| E | Τηλεχειρισμός (συμπεριλ. μπαταρίας |

CR 2025)

- Πρωτότυπες οδηγίες χρήσης

3. Σωστή χρήση

Η συσκευή προορίζεται για πρόσθετη θέρμανση σε κλειστούς, στεγνούς χώρους. Προορίζεται αποκλειστικά και μόνο για να τοποθετηθεί στο δάπεδο.

Η μηχανή επιτρέπεται να χρησιμοποιηθεί μόνο για τον σκοπό για τον οποίο προορίζεται. Κάθε πέραν τούτου χρήση δεν ανταποκρίνεται στο σκοπό για τον οποίο προορίζεται. Για βλάβες που οφείλονται σε παρόμοια χρήση ή για τραυματισμούς παντός είδους ευθύνεται ο χρήστης/χειριστής και όχι ο κατασκευαστής.

Παρακαλούμε να προσέξετε πως οι συσκευές μας δεν προορίζονται και δεν έχουν κατασκευαστεί για επαγγελματική, βιοτεχνική ή βιομηχανική χρήση. Δεν αναλαμβάνουμε εγγύηση σε περίπτωση κατά την οποία η συσκευή χρησιμοποιήθηκε σε συνεργεία, βιοτεχνίες ή στη βιομηχανία ή σε εργασίες παρόμοιες με αυτές.

4. Τεχνικά χαρακτηριστικά

Ονομαστική τάση: 220-240 V ~ 50 Hz

Μέγ. θερμαντική απόδοση: 2000 W

Κλάση προστασίας: II/Ⓜ

Διαστάσεις συσκευής περ.: ..21,5 x 21,5 x 78 cm

5. Πριν τη θέση σε λειτουργία

Πριν τη σύνδεση σιγουρευτείτε πως τα στοιχεία στην ετικέτα του συμφωνούν με τα στοιχεία του δικτύου.

Προειδοποίηση!

Πριν κάνετε ρυθμίσεις στη συσκευή να βγάξετε πάντα το βύσμα από την πρίζα.

5.1 Συναρμολόγηση

1. Απομακρύντε το κάλυμμα του κινητήρα (εικ. 2 / αρ. Β) από τη θερμαντική συσκευή.
2. Να βάλετε την καλυπτική ροδέλα (εικ. 2 / αρ. C) στη βάση (εικ. 2 / αρ. D), περάστε το σπειρώμα της θερμαντικής συσκευής μέσα από την καλυπτική ροδέλα και τη βάση και

σφίξτε το παξιμάδι με το χέρι (εικ. 3) – μη χρησιμοποιείτε εργαλεία!

5.2 Τηλεχειρισμός

Υπόδειξη: Όλες οι λειτουργίες μπορούν να ενεργοποιηθούν τόσο με τα πλήκτρα επί της συσκευής όσο και με το τηλεκοντρόλ. Να χρησιμοποιείτε μία μπαταρία-κουμπί τύπου CR 2025 (βρίσκεται μέσα στον τηλεχειρισμό). Πριν τη χρήση αφαιρέστε την προστασία επαφής (πλαστική πλακίτσα) από το περίβλημα.

- Μη χρησιμοποιείτε άλλο τύπο μπαταριών από αυτόν που αναφέρεται στις Οδηγίες.
- Εάν η συσκευή δεν χρησιμοποιηθεί για μεγαλύτερο χρονικό διάστημα, αφαιρέστε τη μπαταρία για να μην δημιουργηθεί εκροή.
- Κρατήστε τον τηλεχειρισμό προς την κατεύθυνση της θερμαντικής συσκευής. Η εμβέλεια είναι το πολύ 5 μέτρα.
- Άμεση ακτινοβολία και αντικείμενα μπορεί να μειώσουν της ακτίνα δράσης του τηλεχειρισμού.
- Να χρησιμοποιείτε τον τηλεχειρισμό προσεκτικά. Μην τον αφήσετε να πέσει κάτω και να αποφεύγετε ψηλές θερμοκρασίες και υγρασία.

Αντικατάσταση της μπαταρίας (εικ. 4):

1. Ανοίξτε το καπάκι της θήκης της μπαταρίας πιέζοντας το μαντάλωμα (F) προς τη μέση και τραβώντας συγχρόνως τη θήκη μπαταρίας προς τα έξω.
2. Κατά την τοποθέτηση της μπαταρίας προσέξτε να συμφωνεί η θ' ση των πόλων της μπαταρίας με τα στοιχεία στο περίβλημα.
3. Πιέστε το καπάκι της θήκης μπαταρίας στο τηλεκοντρόλ.

Υποχρεούστε σαν τελικός καταναλωτής να επιστρέψετε της μεταχειρισμένες μπαταρίες. Μπορείτε να τις επιστρέψετε στα δημόσια κέντρα συλλογής της κοινότητας ή εκεί όπου πωλούνται μπαταρίες. Προσέξτε και το κεφάλαιο 11.

Η συσκευή μπορεί να λειτουργεί τοποθετημένη ελεύθερα στο χώρο. Να τηρείται ελάχιστη απόσταση 1 μέτρου από τοίχους, εύφλεκτα υλικά (έπιπλα, κουρτίνες κλπ.) προς το σώμα της συσκευής. Η συσκευή επιτρέπεται να λειτουργεί μόνο σε κάθετη θέση, σε σταθερή επιφάνεια και εφόσον είναι πλήρως συναρμολογημένη. Δεν επιτρέπεται η λειτουργία

της σε ασταθή επιφάνεια (π. χ. χ. σε κρεβάτι).

Προσέξτε τις Υποδείξεις ασφαλείας στο εδάφιο 1.

Ελέγξτε τη σωστή ροή του αέρα κρατώντας σε λειτουργία ανακυκλοφορίας αέρα (χωρίς θέρμανση) ένα φύλλο χαρτί σε απόσταση 10 cm μπροστά από τη σήτα εξόδου αέρα. Το χαρτί πρέπει να φυσιέται μακριά από το πλέγμα εξόδου του αέρα.

Κατά την πρώτη λειτουργία ή μετά από μεγαλύτερο διάλειμμα λειτουργίας μπορεί να δημιουργηθεί παροδικά μία οσμή. Το γεγονός αυτό δεν αποτελεί ελάττωμα.

6. Χειρισμός

6.1 Ενεργοποίηση και απενεργοποίηση (εικ. 1)

Με τον γενικό διακόπτη (10) διακόπτεται τελείως η παροχή ρεύματος από το δίκτυο προς τη συσκευή. Πρώτα από όλα ανάψτε το γενικό διακόπτη στο „I“ ή σβήστε τον „0“ εάν δεν χρειάζεστε πλέον τη συσκευή. Η ενεργοποίηση επιβεβαιώνεται με ήχο και ανάβει η ένδειξη λειτουργίας (3).

6.2 Ενεργοποίηση και απενεργοποίηση (εικ. 5)

Πιέστε τώρα τον διακόπτη „ON-OFF“ (H). Η συσκευή ενεργοποιείται, ο ανεμιστήρας λειτουργεί (προβάλλεται το σύμβολο του ανεμιστήρα) και φυσάει αέρα χωρίς θέρμανση. Πιέστε τώρα πάλι τον διακόπτη „ON-OFF“. Μετά την απενεργοποίηση συνεχίζει να λειτουργεί για λίγο ακόμη ο ανεμιστήρας.

6.3 Ρύθμιση θερμαντικής ισχύος (εικ. 5)

Πιέστε το πλήκτρο „Mode“ (K) όσο είναι ενεργοποιημένη η θερμαντική συσκευή. Η συσκευή θερμαίνει με 1200W. Εάν ξαναπιέσετε το πλήκτρο „Mode“ η συσκευή θερμαίνει με 2000⁰. Ανάλογα με τη ρυθμισμένη ισχύ προβάλλεται στην οθόνη „1200“ ή „2000“. Εάν ξαναπιέσετε το πλήκτρο „Mode“ συνεχίζει να λειτουργεί ο ανεμιστήρας χωρίς θερμαντική ισχύ.

6.4 Ρύθμιση χρόνων λειτουργίας (εικ. 5)

Πιέστε το πλήκτρο „Timer“ (L) όσο είναι ενεργοποιημένη η συσκευή. Με κάθε πίεση του πλήκτρου αυξάνεται ο ρυθμισμένος χρόνος

λειτουργίας κατά 0,5 h σε πεδίο από 0,5 - 7,5 h. Ο ρυθμισμένος χρόνος προβάλλεται στους συνδυασμούς 0:30, 1:00, 2:00 και 4:00 στην οθόνη (π.χ. για 4,5 h ο συνδυασμός 4:00 + 0:30).

6.5 Ενεργοποίηση και απενεργοποίηση (εικ. 5)

Χειριστείτε το πλήκτρο „Swing“ (M). Η συσκευή στρέφεται περ. 35° προς τα αριστερά ή 35° προς τα δεξιά. Για να απενεργοποιήσετε τη λειτουργία „Ταλάντωση“ και να λειτουργεί η συσκευή μόνο προς μία κατεύθυνση, πιέστε πάλι το πλήκτρο „Swing“.

6.6 Προστασία από ανατροπή

Μόλις δημιουργηθεί κλίση της συσκευής μεγαλύτερα από ορισμένη γωνία, απενεργοποιείται η συσκευή. Αφού την ξαναστήσετε, μπορείτε να ξαναχρησιμοποιήσετε τη συσκευή όπως περιγράφεται πιο πάνω. Η ενσωματωμένη προστασία κατά της ανατροπής ακούγεται σε περίπτωση ανατροπής. Το γεγονός αυτό δεν αποτελεί ελάττωμα.

6.7 Ασφάλεια υπερθέρμανσης

Σε περίπτωση υπερβολικής θέρμανσης η συσκευή απενεργοποιείται αυτόματα. Σε αντίθετη περίπτωση απενεργοποιήστε πλήρως τη συσκευή και βγάλτε το φιλτράκι από την πρίζα. Αφήστε τη συσκευή να κρυώσει περίπου 15 λεπτά. Αφού διορθώσετε την αιτία (π.χ. σκεπασμένη σήτα αέρα) και αποκαταστήσετε τη σωστή λειτουργία, μπορείτε να επαναενεργοποιήσετε τη συσκευή. Εάν ενεργοποιηθεί επανειλημμένα το σύστημα ασφαλείας κατά υπερθέρμανσης ή εάν δεν ενεργοποιείται πλέον η συσκευή, επικοινωνήστε με το σέρβις σας.

7. Αντικατάσταση του αγωγού σύνδεσης με το δίκτυο

Κίνδυνος!

Εάν πάθει βλάβη το καλώδιο σύνδεση της συσκευής με το δίκτυο, πρέπει προς αποφυγή κινδύνου, να αντικατασταθεί από τον κατασκευαστή ή το τμήμα του εξυπηρετήσης πελατών ή από παρόμοια εξειδικευμένο πρόσωπο.

8. Καθαρισμός, συντήρηση και παραγγελία ανταλλακτικών

Κίνδυνος!

Πριν από όλες τις εργασίες τοποθέτησης να βγάξετε το φως από την πρίζα

Η συσκευή πρέπει να κρυώσει.

8.1 Καθαρισμός

- Να κρατάτε όσο πιο ελεύθερα από σκόνη και ακαθαρσίες γίνεται τα συστήματα προστασίας, τις σχισμές εξαερισμού και το κέλυφος του μοτέρ. Σκουπίζετε τη συσκευή με ένα καθαρό πανί, ή καθαρίστε το με πεπεισμένο αέρα σε χαμηλή πίεση.
- Καθαρίστε τη σκόνη με ηλεκτρική σκούπα.
- Να καθαρίζετε τη συσκευή τακτικά με ένα νωπό πανί και λίγο μαλακό σαπούνι. Μη χρησιμοποιείτε καθαριστικά ή διαλύτες, γιατί δεν αποκλείεται να καταστρέψουν την επιφάνεια της συσκευής. Προσέξτε να μην περάσει νερό στο εσωτερικό της συσκευής. Η διείσδυση νερού σε ηλεκτρική συσκευή αυξάνει τον κίνδυνο ηλεκτροπληξίας.

8.2 Συντήρηση

Στο εσωτερικό της συσκευής δεν υπάρχουν εξαρτήματα που χρειάζονται συντήρηση.

8.3 Παραγγελία ανταλλακτικών:

Κατά την παραγγελία ανταλλακτικών να αναφέρετε τα εξής:

- Τύπος της συσκευής
- Αριθμός είδους της συσκευής
- Αριθμός ταύτισης της συσκευής
- Αριθμός ανταλλακτικού

Θα βρείτε τις ισχύουσες τιμές και πληροφορίες στην ιστοσελίδα www.isc-gmbh.info

9. Διάθεση στα απορρίμματα και επαναχρησιμοποίηση

Η συσκευή βρίσκεται σε μία συσκευασία προς αποφυγή ζημιών κατά τη μεταφορά. Αυτή η συσκευασία αποτελείται από πρώτες ύλες και έτσι μπορεί να επαναχρησιμοποιηθεί ή να ανακυκλωθεί. Η συσκευή και τα εξαρτήματά της αποτελούνται από διάφορα υλικά, όπως π.χ. μέταλλο και πλαστικά υλικά. Δεν επιτρέπεται η απόρριψη ελαττωματικών συσκευών στα οικιακά απορρίμματα. Σωστή απόρριψη είναι η παράδοση σε κατάλληλα κέντρα συλλογής μεταχειρισμένων συσκευών. Εάν δεν γνωρίζετε πού βρίσκεται παρόμοιο κέντρο συλλογής μεταχειρισμένων συσκευών, ρωτήστε στη διοίκηση της κοινότητάς σας.

10. Φύλαξη

Να διατηρείτε τη συσκευή και τα αξεσουάρ της σε σκοτεινό, στεγνό χώρο, χωρίς παγετό, και μακριά από παιδιά. Η ιδανική θερμοκρασία αποθήκευσης είναι μεταξύ 5 και 30 °C. Να φυλάξετε την ηλεκτρική σας συσκευή στην πρωτότυπη συσκευασία της.

11. Απόρριψη των μπαταριών

Οι μπαταρίες περιέχουν υλικά επιβλαβή για το περιβάλλον. Μη πετάτε τις μπαταρίες στα οικιακά απορρίμματα, στη φωτιά ή στο νερό. Οι μπαταρίες να συλλέγονται, να ανακυκλώνονται ή να διατίθενται σε τρόπο φιλικό για το περιβάλλον. Στείλτε τις μεταχειρισμένες μπαταρίες στην εταιρία iSC GmbH, Eschenstraße 6 in D-94405 Landau. Εκεί εξασφαλίζει ο κατασκευαστής την σωστή απόσυρσή τους.



Μόνο για κράτη-μέλη της Ε.Ε.

Μη πετάτε τις ηλεκτρικές συσκευές στα οικιακά απορρίμματα!

Σύμφωνα με την ευρωπαϊκή Οδηγία 2012/19/ΕΚ για απόβλητα ειδών ηλεκτρικού και ηλεκτρονικού εξοπλισμού και την ενσωμάτωσή της σε εθνικό δίκαιο, πρέπει η παλιά ηλεκτρικές συσκευές να συγκεντρώνονται και να παραδίδονται για ανακύκλωση φιλική για το περιβάλλον.

Εναλλακτική λύση ανακύκλωσης αντί για επιστροφή

Ο ιδιοκτήτης της ηλεκτρικής συσκευής υποχρεούται αντί της επιστροφής να συμβάλει στη σωστή ανακύκλωση σε περίπτωση που δεν συνεχίζει να χρησιμοποιεί τη συσκευή. Η παλιά συσκευή μπορεί να παραχωρηθεί σε κέντρο επιστροφής ηλεκτρικών συσκευών με την έννοια των εθνικών νόμων ανακύκλωσης και διαχείρισης αποβλήτων. Δεν συμπεριλαμβάνονται τα τμήματα παλιών συσκευών και τα βοηθητικά στοιχεία χωρίς ηλεκτρικά εξαρτήματα.

Η ανατύπωση ή οποιασδήποτε άλλης μορφής αναπαραγωγή της τεκμηρίωσης ή άλλων δικαιολογητικών που αναφέρονται στα προϊόντα, ακόμη και αποσπασματικά, επιτρέπεται μόνο με ρητή συγκατάθεση της iSC GmbH.

Με επιφύλαξη τεχνικών τροποποιήσεων

Εγγύηση

Αξιότιμη πελάτισσα, αξιότιμε πελάτη,
τα προϊόντα μας υπόκεινται σε αυστηρό έλεγχο ποιότητας. Εάν η συσκευή αυτή παρ'όλα αυτά κάποτε δεν λειτουργήσει άψογα, λυπούμαστε πολύ και σας παρακαλούμε να αποτανθείτε προς το τμήμα μας εξυπηρέτησης πελατών στην διεύθυνση που αναφέρεται στην κάρτα αυτή. Ευχαρίστως είμαστε και τηλεφωνικά στη διάθεσή σας στον αριθμό σέρβις που αναφέρεται στην κάρτα εγγύησης. Για την αξίωση της εγγύησης ισχύουν τα εξής:

1. Αυτοί οι όροι εγγύησης ισχύουν μόνο για καταναλωτές, δηλ. για φυσικά πρόσωπα που δεν χρησιμοποιούν το προϊόν αυτό ούτε για επαγγελματικούς σκοπούς ούτε για άλλη ανεξάρτητη απασχόληση. Αυτοί οι όροι εγγύησης ρυθμίζουν πρόσθετες παροχές εγγύησης που υπόσχεται ο πιο κάτω κατασκευαστής πέραν της νόμιμης εγγύησης στους αγοραστές των νέων συσκευών του. Δεν τίγονται από την εγγύηση αυτή οι νόμιμες αξιώσεις σας εγγύησης. Η εγγύησή μας σας παρέχεται δωρεάν.
2. Η εγγύηση επεκτείνεται αποκλειστικά και μόνο σε ελαττώματα σε μία συσκευή του πιο κάτω κατασκευαστή και που αφορούν ελαττώματα υλικού ή κατασκευής και περιορίζεται από την κρίση μας στην αποκατάσταση αυτών των ελαττωμάτων της συσκευής ή στην αντικατάστασή της. Παρακαλούμε να προσέξετε πως οι συσκευές μας δεν προορίζονται για επαγγελματική, βιοτεχνική ή βιομηχανική χρήση. Για το λόγο αυτό δεν συνάπτεται σύμβαση εγγύησης σε περίπτωση κατά την οποία η συσκευή χρησιμοποιήθηκε κατά τη διάρκεια της εγγύησης σε βιομηχανικές ή βιοτεχνικές επιχειρήσεις ή εάν εκτέθηκε σε παρόμοια εντατική χρήση.
3. Από την εγγύησή μας εξαιρούνται τα εξής:
 - Βλάβες της συσκευής που οφείλονται σε μη τήρηση των οδηγιών συναρμολόγησης ή σε όχι σωστή εγκατάσταση, μη τήρηση των οδηγιών χρήσης (όπως π.χ. σύνδεση σε εσφαλμένη τάση ή σε λάθος είδος ρεύματος) ή σε μη τήρηση των όρων συντήρησης και ασφαλείας ή σε περίπτωση έκθεσης της συσκευής σε ασυνήθιστες καιρικές συνθήκες ή σε έλλειψη φροντίδας και συντήρησης.
 - Βλάβες της συσκευής που οφείλονται σε καταχρηστική ή εσφαλμένη χρήση (όπως π.χ. υπερφόρτωση της συσκευής ή χρήση μη εγκεκριμένων εργαλείων ή αξεσουάρ), σε είσοδο ξένων αντικειμένων στη συσκευή (όπως π.χ. άμμος, πέτρες ή σκόνη, βλάβες μεταφοράς), άσκηση βίας ή ξένη επέμβαση (όπως π. χ. βλάβη από πτώση).
 - Βλάβες της συσκευής ή τμημάτων της συσκευής που οφείλονται σε συνήθη ή φυσική φθορά.
4. Η διάρκεια της εγγύησης ανέρχεται σε 24 μήνες και αρχίζει από την ημερομηνία της αγοράς της συσκευής. Οι αξιώσεις εγγύησης πρέπει να γερθούν πριν τη λήξη της διάρκειας της εγγύησης εντός δύο εβδομάδων από την διαπίστωση του ελαττώματος. Αποκλείονται αξιώσεις εγγύησης μετά την πάροδο της διάρκειας της εγγύησης. Η επισκευή ή η αντικατάσταση δεν συνεπάγεται την επέκταση της διάρκειας της εγγύησης ούτε την νέα έναρξη της διάρκειας της εγγύησης για τη συσκευή ή για ενδεχομένως χρησιμοποιηθέντα νέα ανταλλακτικά. Αυτό ισχύει και στην περίπτωση σέρβις επί τόπου.
5. Για την αξίωση της εγγύησης παρακαλούμε να δηλώσετε την ελαττωματική σας συσκευή στο: www.isc-gmbh.info. Να έχετε μαζί σας την απόδειξη της νέας συσκευής. Οι συσκευές που αποστέλλονται χωρίς αποδείξεις και χωρίς πινακίδα στοιχείων, αποκλείονται από την εγγύηση λόγω μη δυνατότητας ταξινόμησης. Εάν το ελάττωμα καλύπτεται από την εγγύηση, θα σας επιστραφεί αμέσως είτε η επισκευασμένη συσκευή είτε μία καινούργια συσκευή.

Ευχαρίστως επισκευάζουμε ελαττώματα της συσκευής έναντι πληρωμής, εάν τα ελαττώματα αυτά δεν καλύπτονται από την εγγύηση. Για το σκοπό αυτό παρακαλούμε να στείλετε τη συσκευή στη διεύθυνση του σέρβις μας.

Για αναλώσιμα και σε περίπτωση που λείπουν εξαρτήματα παραπέμπουμε στους περιορισμούς αυτής της εγγύησης σύμφωνα με τους πληροφορίες σέρβις αυτών των οδηγιών χρήσης.

Ενημέρωση για το σέρβις

Σε όλες τις χώρες που αναφέρονται στην εγγύηση έχουμε αρμόδια συνεργεία που συνεργάζονται μαζί μας, η διεύθυνση των οποίων προκύπτει από την εγγύηση. Τα συνεργεία αυτά βρίσκονται στη διάθεσή σας για επισκευές, ανταλλακτικά ή αξεσουάρ ή για την αγορά αναλώσιμων.

Προσέξτε ότι στη συσκευή αυτή τα ακόλουθα εξαρτήματα υπόκεινται σε κοινή φθορά ή ότι χρειάζονται τα ακόλουθα αναλώσιμα.

Κατηγορία	Παράδειγμα
Φθειρόμενα εξαρτήματα*	Μπαταρίες
Αναλώσιμα υλικά/αναλώσιμα τμήματα*	
Ελλείψεις	

* δεν συμπεριλαμβάνονται υποχρεωτικά στο περιεχόμενο της συσκευασίας!

Σε περίπτωση ελαττωμάτων ή σφαλμάτων σας παρακαλούμε να δηλώστε την περίπτωση στο ίντερνετ στο www.isc-gmbh.info. Προσέξτε να περιγράψετε με ακρίβεια το σφάλμα και απαντήστε στις ακόλουθες ερωτήσεις:

- Λειτούργησε σωστά η συσκευή ή είχε από την αρχή κάποιο ελάττωμα?
- Μήπως προσέξατε κάτι περίεργο προτού παρουσιαστεί το ελάττωμα (σύμπτωμα ή βλάβη)?
- Ποια δυσλειτουργία παρατηρείται στη συσκευή (κύριο σύμπτωμα)? Περιγράψτε αυτή τη δυσλειτουργία.



Konformitätserklärung

- D** erklärt folgende Konformität gemäß EU-Richtlinie und Normen für Artikel
- GB** explains the following conformity according to EU directives and norms for the following product
- F** déclare la conformité suivante selon la directive CE et les normes concernant l'article
- I** dichiara la seguente conformità secondo la direttiva UE e le norme per l'articolo
- NL** verklaart de volgende overeenstemming conform EU richtlijn en normen voor het product
- E** declara la siguiente conformidad a tenor de la directiva y normas de la UE para el artículo
- P** declara a seguinte conformidade, de acordo com as diretiva CE e normas para o artigo
- DK** attesterer følgende overensstemmelse i medfør af EU-direktiv samt standarder for artikel
- S** förklarar följande överensstämmelse enl. EU-direktiv och standarder för artikeln
- FIN** vakuuttaa, että tuote täyttää EU-direktiivin ja standardien vaatimukset
- EE** tõendab toote vastavust EL direktiivile ja standarditele
- CZ** vydává následující prohlášení o shodě podle směrnice EU a norem pro výrobek
- SLO** potrjuje sledečo skladnost s smernico EU in standardi za izdelek
- SK** vydáva nasledujúce prehlásenie o zhode podľa smernice EÚ a noriem pre výrobok
- H** a cikkekhez az EU-irányvonal és Normák szerint a következő konformitást jelenti ki
- PL** deklaruje zgodność wymienionego ponizej artykułu z następującymi normami na podstawie dyrektywy WE.
- BG** декларира съответното съответствие съгласно Директива на ЕС и норми за артикул
- LV** paskaidro šādu atbilstību ES direktīvai un standartiem
- LT** apibūdina šį atitikimą EU reikalavimams ir prekės normoms
- RO** declară următoarea conformitate conform directivei UE și normelor pentru articolul
- GR** δηλώνει την ακόλουθη συμμόρφωση σύμφωνα με την Οδηγία ΕΚ και τα πρότυπα για το προϊόν
- HR** potvrđuje sljedeću usklađenost prema smjernicama EU i normama za artikl
- BIH** potvrđuje sljedeću usklađenost prema smjernicama EU i normama za artikl
- RS** potvrđuje sledeću usklađenost prema smernicama EZ i normama za artikal
- RUS** следующим удостоверяется, что следующие продукты соответствуют директивам и нормам ЕС
- UKR** проголошує про зазначену нижче відповідність виробу директивам та стандартам ЄС на виріб
- MK** ja izjavува следната сообрзност согласно EУ-директивата и нормите за артикли
- TR** Ürünü ile ilgili AB direktifleri ve normları gereğince aşağıda açıklanan uygunluğu belirtir
- N** erklærer følgende samsvar i henhold til EU-direktivet og standarder for artikkel
- IS** Lýsir uppfyllingu EU-reglna og annarra staðla vöru


Heiztower HT 2000 (Einhell)

- | | |
|---|---|
| <input type="checkbox"/> 2014/29/EU | <input type="checkbox"/> 2006/42/EC |
| <input type="checkbox"/> 2005/32/EC_2009/125/EC | <input type="checkbox"/> Annex IV |
| <input checked="" type="checkbox"/> 2014/35/EU | Notified Body: |
| <input type="checkbox"/> 2006/28/EC | Notified Body No.: |
| <input checked="" type="checkbox"/> 2014/30/EU | Reg. No.: |
| <input type="checkbox"/> 2014/32/EU | <input type="checkbox"/> 2000/14/EC_2005/88/EC |
| <input type="checkbox"/> 2014/53/EC | <input type="checkbox"/> Annex V |
| <input type="checkbox"/> 2014/68/EU | <input type="checkbox"/> Annex VI |
| <input type="checkbox"/> 90/396/EC_2009/142/EC | Noise: measured L_{WA} = dB (A); guaranteed L_{WA} = dB (A) |
| <input type="checkbox"/> 89/686/EC_96/58/EC | P = KW; L/O = cm |
| <input checked="" type="checkbox"/> 2011/65/EU | Notified Body: |
| | <input type="checkbox"/> 2012/46/EU |
| | Emission No.: |

Standard references: EN 60335-1; EN 60335-2-30; EN 62233;
EN 55014-1; EN 55014-2; EN 61000-3-2; EN 61000-3-3

Landau/Isar, den 07.12.2016


Weichselgartner/General-Manager


Liu/Product-Management

First CE: 16
Art.-No.: 23.388.23 I.-No.: 11016
Subject to change without notice

Archive-File/Record: NAPR014096
Documents registrar: Josef Landauer
Wiesenweg 22, D-94405 Landau/Isar



A series of 20 horizontal lines for writing, starting from the line where the pencil is positioned and extending down the page.





EH 01/2017 (01)

