

Einhell®

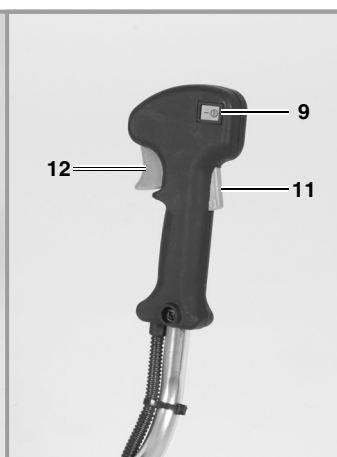
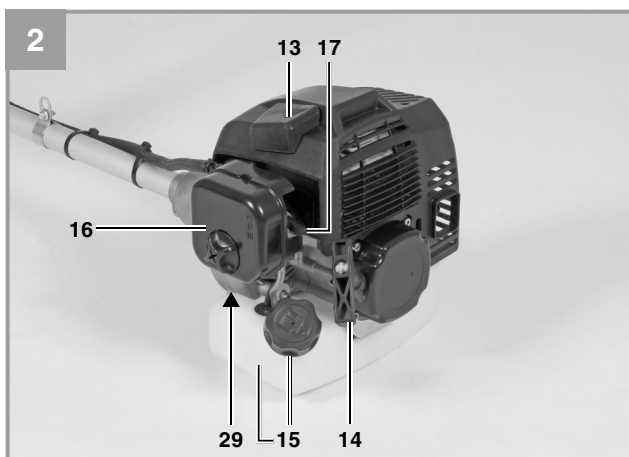
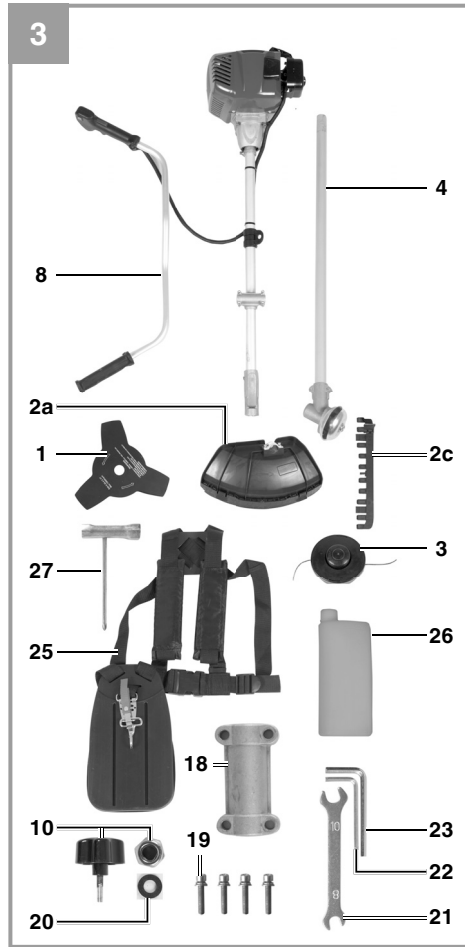
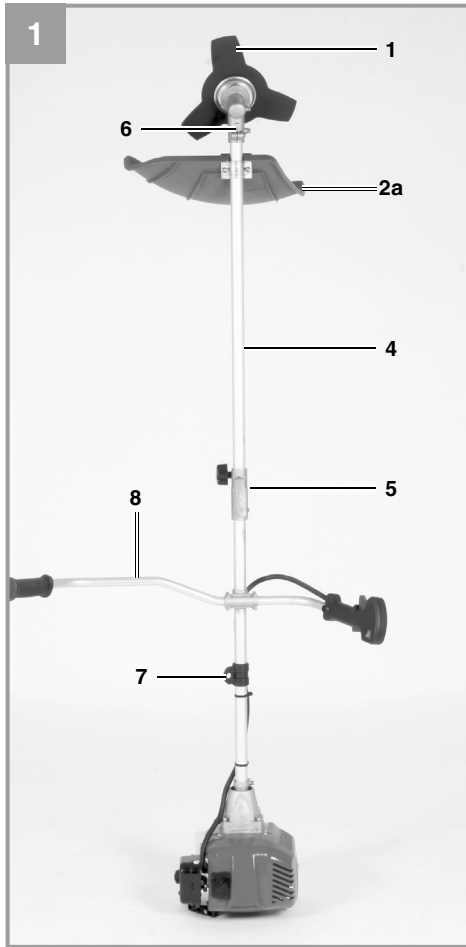
GH-BC 43 AS

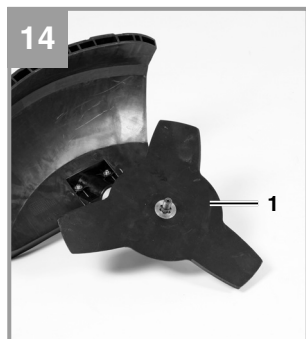
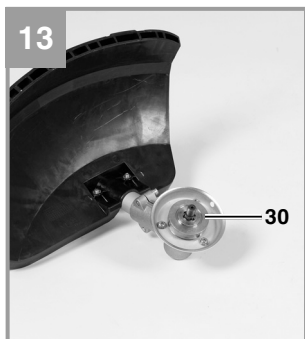
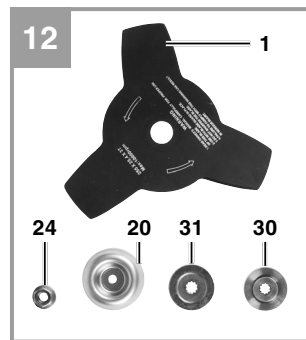
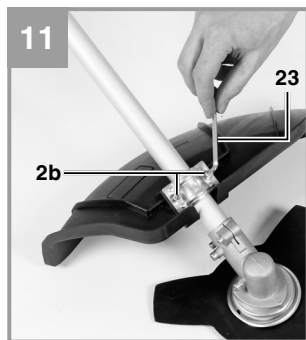
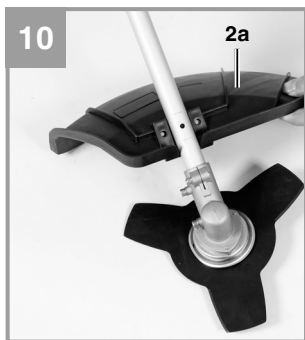
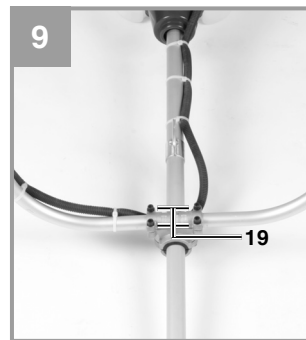
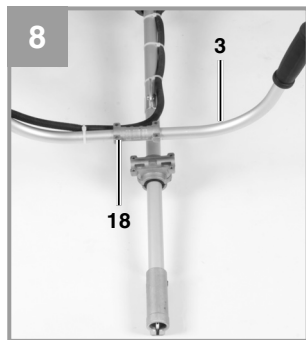
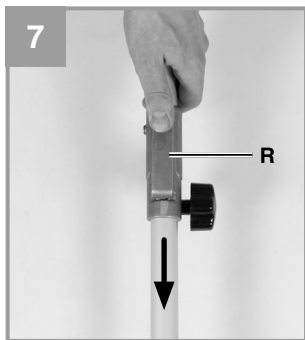
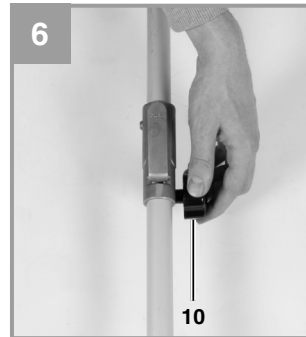
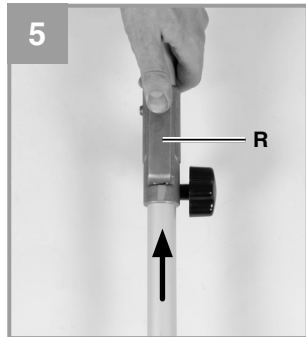
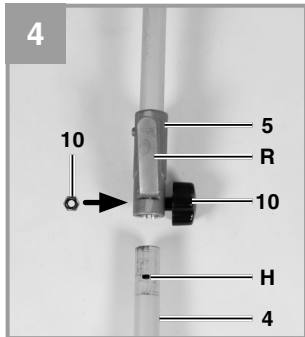
-
- D** Originalbetriebsanleitung
Benzin-Motorsense
- RO** Instrucțiuni de utilizare originale
Motocoasă pe benzină
- GR** Πρωτότυπες Οδηγίες χρήσης
Βενζινοκίνητο θεριστήρι
- TR** Orijinal Kullanma Talimatı
Benzin Motorlu Tırpan

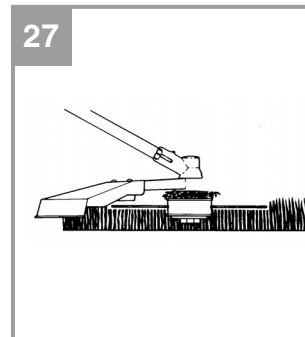
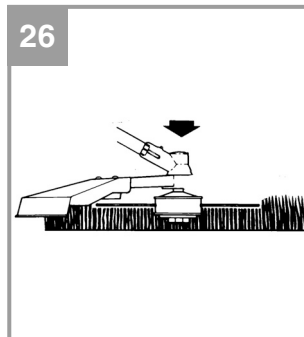
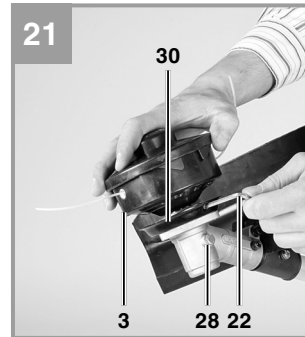
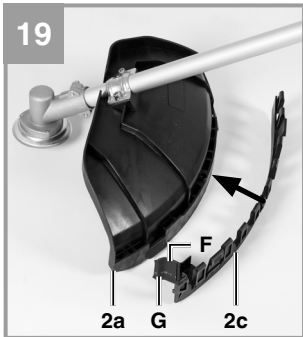
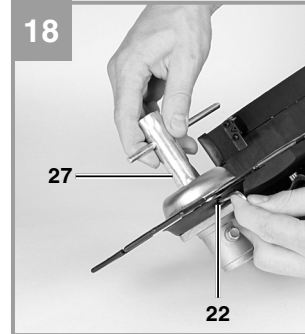
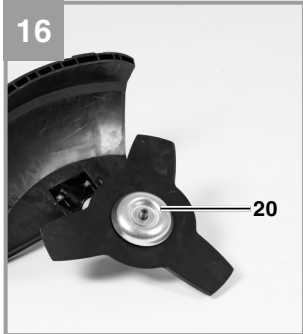


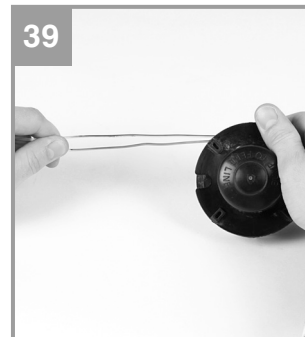
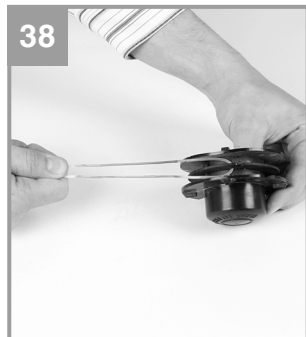
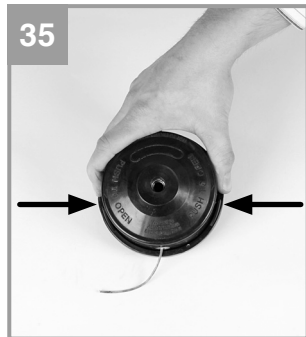
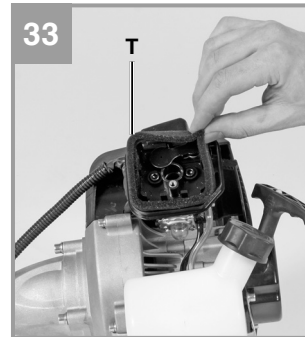
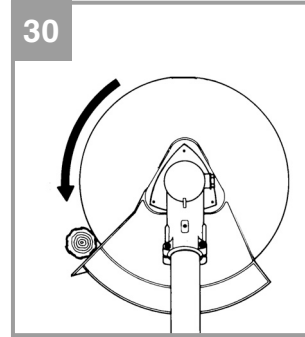
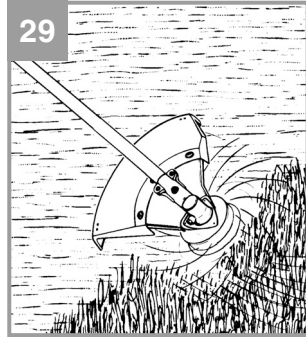
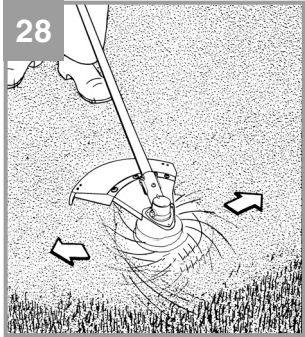
Art.-Nr.: 34.019.73

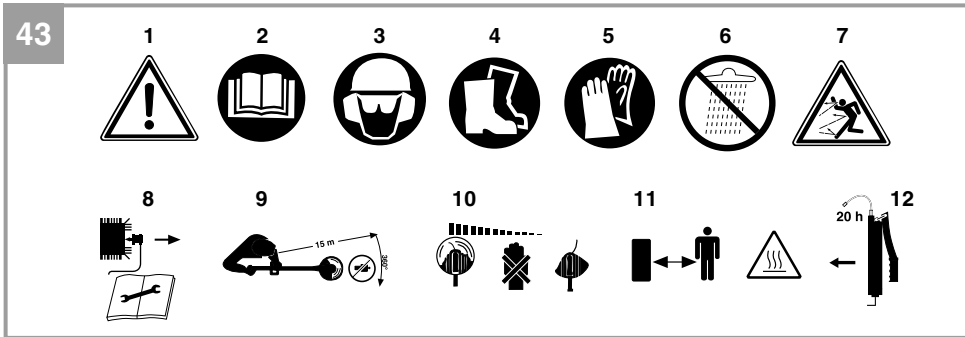
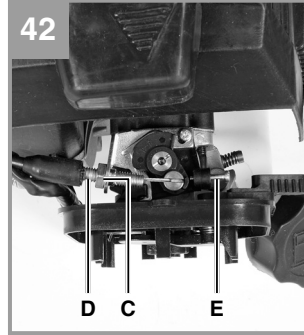
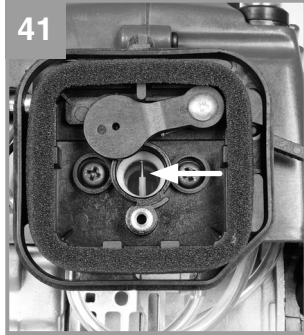
I.-Nr.: 11024











Inhaltsverzeichnis

1. Sicherheitshinweise
2. Gerätebeschreibung und Lieferumfang
3. Bestimmungsgemäße Verwendung
4. Technische Daten
5. Montage
6. Vor Inbetriebnahme
7. Betrieb
8. Arbeiten mit der Benzin-Motorsense
9. Wartung
10. Reinigung, Lagerung, Transport und Ersatzteilbestellung
11. Entsorgung und Wiederverwertung
12. Fehlersuchplan

⚠ Gefahr!

Beim Benutzen von Geräten müssen einige Sicherheitsvorkehrungen eingehalten werden, um Verletzungen und Schäden zu verhindern. Lesen Sie diese Originalbetriebsanleitung / Sicherheitshinweise deshalb sorgfältig durch. Bewahren Sie diese gut auf, damit Ihnen die Informationen jederzeit zur Verfügung stehen. Falls Sie das Gerät an andere Personen übergeben sollten, händigen Sie diese Originalbetriebsanleitung / Sicherheitshinweise bitte mit aus. Wir übernehmen keine Haftung für Unfälle oder Schäden, die durch Nichtbeachten dieser Anleitung und den Sicherheitshinweisen entstehen.

1. Sicherheitshinweise

Die entsprechenden Sicherheitshinweise finden Sie im beiliegenden Heftchen!

⚠ Gefahr!

Lesen Sie alle Sicherheitshinweise und Anweisungen. Versäumnisse bei der Einhaltung der Sicherheitshinweise und Anweisungen können elektrischen Schlag, Brand und/oder schwere Verletzungen verursachen.

Bewahren Sie alle Sicherheitshinweise und Anweisungen für die Zukunft auf.

Sicherheitsvorrichtungen

Beim Arbeiten mit dem Gerät muss die entsprechende Kunststoffschutzhaube für Messer- oder Fadenbetrieb montiert sein, um das Wegschleudern von Gegenständen zu verhindern. Das integrierte Messer in der Schnitffaden-Schutzhaube schneidet den Faden automatisch auf die optimale Länge ab.

Erklärung der Hinweisschilder auf dem Gerät (Bild 43):

1. Warnung!
2. Vor Inbetriebnahme Gebrauchsanleitung lesen!
3. Augen-/ Kopf- und Gehörschutz tragen!
4. Festes Schuhwerk tragen!
5. Schutzhandschuhe tragen!
6. Gerät vor Regen oder Nässe schützen!
7. Achte auf weggeschleuderte Teile.
8. Vor Wartungsarbeiten Gerät abstellen und Zündkerzenstecker abziehen!
9. Der Abstand zwischen Maschine und Umstehende muß mindestens 15m betragen!
10. Werkzeug läuft nach!
11. Achtung heiße Teile. Abstand halten.

12. Ergänzen Sie alle 20 Betriebsstunden etwas-Fett (Getriebefließfett)!

2. Gerätebeschreibung und Lieferumfang**2.1 Gerätebeschreibung**

1. Schnittmesser
- 2a. Schutzhaube Schnittmesser
- 2b. 2x Schraube Schutzhaube
- 2c. Schutzhaube Schnitffaden
3. Fadenspule mit Schnitffaden
4. Antriebsgestänge
5. Verbindungsstück
6. Getriebe
7. Öse
8. Handgriff
9. Ein/ Aus – Schalter
10. Griffschraube
11. Gashebelsperre
12. Gashebel
13. Zündkerzenstecker
14. Starterleine
15. Benzintank/ Verschlussdeckel
16. Abdeckung Luftfiltergehäuse
17. Choke – Hebel
18. Schelle
19. 4 x Schraube
20. Abdeckung Druckplatte
21. 8/10 Gabelschlüssel
22. Inbusschlüssel 4mm
23. Inbusschlüssel 5mm
24. Mutter M10 (Linksgewinde)
25. Tragegurt
26. Öl/ Benzinmischflasche
27. Multifunktionswerkzeug
28. Schmierstelle
29. Kraftstoffpumpe „Primer“
30. Mitnehmerscheibe
31. Druckplatte

2.2 Lieferumfang

Bitte überprüfen Sie die Vollständigkeit des Artikels anhand des beschriebenen Lieferumfangs. Bei Fehlteilen wenden Sie sich bitte spätestens innerhalb von 5 Arbeitstagen nach Kauf des Artikels unter Vorlage eines gültigen Kaufbeleges an unser Service Center oder an die Verkaufsstelle, bei der Sie das Gerät erworben haben. Bitte beachten Sie hierzu die Gewährleistungstabelle in den Service-Informationen am Ende der Anleitung.

- Öffnen Sie die Verpackung und nehmen Sie das Gerät vorsichtig aus der Verpackung.
- Entfernen Sie das Verpackungsmaterial sowie Verpackungs-/ und Transportsicherungen (falls vorhanden).
- Überprüfen Sie, ob der Lieferumfang vollständig ist.
- Kontrollieren Sie das Gerät und die Zubehörteile auf Transportschäden.
- Bewahren Sie die Verpackung nach Möglichkeit bis zum Ablauf der Garantiezeit auf.

Gefahr!

Gerät und Verpackungsmaterial sind kein Kinderspielzeug! Kinder dürfen nicht mit Kunststoffbeuteln, Folien und Kleinteilen spielen! Es besteht Verschluckungs- und Erstickungsgefahr!

- Originalbetriebsanleitung
- Sicherheitshinweise

3. Bestimmungsgemäße Verwendung

Die Motorsense (Verwendung des Schneidmessers) eignet sich zum Schneiden von leichten Gehölz, starken Unkraut und Unterholz. Der Motortrimmer (Verwendung der Fadenspule mit Schnitffaden) eignet sich zum Schneiden von Rasen, Grasflächen und leichten Unkraut. Die Einhaltung der vom Hersteller beigefügten Gebrauchsanweisung ist Voraussetzung für den ordnungsgemäßen Gebrauch des Gerätes. Jede andere Verwendung, die in dieser Anleitung nicht ausdrücklich zugelassen wird, kann zu Schäden am Gerät führen und eine ernsthafte Gefahr für den Benutzer darstellen. Beachten Sie unbedingt die Einschränkungen in den Sicherheitshinweisen.

Bitte beachten Sie, dass unsere Geräte bestimmungsgemäß nicht für den gewerblichen, handwerklichen oder industriellen Einsatz konstruiert wurden. Wir übernehmen keine Gewährleistung, wenn das Gerät in Gewerbe-, Handwerks- oder Industriebetrieben sowie bei gleichzusetzenden Tätigkeiten eingesetzt wird.

Gefahr! Wegen körperlicher Gefährdung des Benutzers darf die Benzinmotorsense nicht zu folgenden Arbeiten eingesetzt werden: zum Reinigen von Gehwegen und als Häcksler zum Zerkleinern von Baum- und Heckenabschnitten. Ferner darf die Benzinmotorsense nicht zum Einebnen von Bodenerhebungen, wie z.B. Maulwurfshügel verwendet werden. Aus Sicherheitsgründen darf die Benzinmotorsense nicht als Antriebsaggregat für andere Arbeitswerkzeuge und Werkzeugsätze jeglicher Art verwendet werden.

Die Maschine darf nur nach ihrer Bestimmung verwendet werden. Jede weitere darüber hinausgehende Verwendung ist nicht bestimmungsgemäß. Für daraus hervorgerufene Schäden oder Verletzungen aller Art haftet der Benutzer/Bediener und nicht der Hersteller.

4. Technische Daten

Motortyp	2-Takt-Motor,
.....	luftgekühlt, Chromzylinder
Motorleistung (max.)	1,25 kW/ 1,7 PS
Hubraum.....	42,7 cm ³
Leerlaufdrehzahl Motor	3000±300 min ⁻¹
Max. Drehzahl Motor	
Sense:	9000 min ⁻¹
Trimmer:	8000 min ⁻¹
Max. Schnittgeschwindigkeit	
Sense:	6750 min ⁻¹
Trimmer:	6000 min ⁻¹
Gewicht (leerer Tank)	8,6 kg
Schnittkreis-Faden	Ø 42 cm
Schnittkreis-Messer	Ø 25,5 cm
Fadenlänge	4,0 m
Faden-Ø	2,4 mm
Zündung	Elektronisch
Antrieb	Zentrifugalkupplung
Tankinhalt.....	1000 ml
Zündkerze.....	Torch L8RTC (NGK BM6A)
Benzinverbrauch (spezifisch).....	570 g/kWh

Geräusch und Vibration

Schalldruckpegel L_{pA} 98 dB(A)
 Unsicherheit K_{pA} 3 dB
 Schalleistungspegel L_{WA} 114 dB(A)

Tragen Sie einen Gehörschutz.

Die Einwirkung von Lärm kann Gehörverlust bewirken.

Betrieb

Schwingungsemissionswert $a_h = 7,5 \text{ m/s}^2$
 Unsicherheit $K = 1,5 \text{ m/s}^2$

Beschränken Sie die Geräuschentwicklung und Vibration auf ein Minimum!

- Verwenden Sie nur einwandfreie Geräte.
- Warten und reinigen Sie das Gerät regelmäßig.
- Passen Sie Ihre Arbeitsweise dem Gerät an.
- Überlasten Sie das Gerät nicht.
- Lassen Sie das Gerät gegebenenfalls überprüfen.
- Schalten Sie das Gerät aus, wenn es nicht benutzt wird.
- Tragen Sie Handschuhe.
- Tragen Sie Augen- und Gehörschutz

5. Montage**5.1 Montage der Messerschutzhaube**

Beim Arbeiten mit dem Schnittmesser muss die Schnittmesser-Schutzhaube montiert sein. Die Montage der Schnittmesser-Schutzhaube erfolgt wie in den Abbildungen 10-11 dargestellt.

5.2 Montage Antriebsgestänge mit Verbindungsstück Antriebsgestänge (Abb. 4-7)

Montieren Sie die Griffschraube (Pos. 10) wie in Abb. 4 gezeigt. Öffnen Sie die Griffschraube und schieben Sie das Antriebsgestänge (Pos. 4) in das Verbindungsstück (Pos. 5). Stellen Sie sicher, dass der Zentrierhebel (Pos. R) in der Führungsbohrung (Pos. H) einrastet. Ziehen Sie die Griffschraube an. Zur Demontage lösen Sie die Griffschraube. Drücken Sie den Zentrierhebel, gleichzeitig ziehen Sie das Antriebsgestänge aus dem Verbindungsstück.

5.3 Montage/Ersetzen des Schnittmessers

Die Montage des Schnittmessers ist auf den Bildern 12-18 zu sehen. Die Demontage erfolgt in umgekehrter Reihenfolge.

- Mitnehmerscheibe (30) auf die Zahnwelle stecken (Abb. 13)
- Schnittmesser (1) auf der Mitnehmerscheibe arretieren (Abb. 14)
- Druckplatte (31) über das Gewinde der Zahnwelle stecken (Abb. 15)
- Abdeckung Druckplatte (20) aufstecken (Abb. 16)
- Die Bohrung der Mitnehmerscheibe suchen, mit der darunter liegenden Kerbe überein bringen und mit dem mitgelieferten Inbusschlüssel (22) arretieren um nun die Mutter (24) anzuziehen (Abb. 17/18). **Achtung:** Linksgewinde

5.4 Montage der Schnitfadenschutzhaube an der Messerschutzhaube

Beim Arbeiten mit dem Schnittmesser muss zusätzlich die Schnitfadenschutzhaube montiert werden.

Die Montage der Schnitfaden-Schutzhaube erfolgt wie in den Abbildungen 19-20 dargestellt. An der Unterseite der Schutzhaube befindet sich ein Messer (Abb. 19/ Pos. F) für die automatische Fadenlängenregulierung. Dieses ist mit einem Schutz (Abb. 19/ Pos. G) abgedeckt. Entfernen Sie diesen Schutz vor Arbeitsbeginn und bringen Sie diesen nach dem Arbeiten wieder an.

5.5 Montage Handgriff

Montieren Sie den Handgriff wie in Abb. 8-9 gezeigt.

5.6 Montage/ Ersetzen der Fadenspule

Die Montage der Fadenspule ist auf dem Bild 21 zu sehen. Die Demontage erfolgt umgekehrt.

Die Bohrung der Mitnehmerscheibe suchen, mit der darunter liegenden Kerbe überein bringen und mit dem mitgelieferten Inbusschlüssel (22) arretieren um nun die Fadenspule auf das Gewinde zu schrauben. Hinweis! Linksgewinde

6. Vor Inbetriebnahme

Prüfen Sie das Gerät vor jeder Inbetriebnahme auf:

- Dichtheit des Treibstoffsystems.
- Einwandfreien Zustand und Vollständigkeit der Schutzeinrichtungen und der Schnittrichtung.
- Festen Sitz sämtlicher Verschraubungen.
- Leichtgängigkeit aller beweglichen Teile.

6.1 Treibstoff und Öl

Empfohlene Treibstoffe

Benutzen Sie nur ein Gemisch aus bleifreiem Benzin und speziellem 2-Takt-Motoröl. Mischen Sie das Treibstoffgemisch nach der Treibstoff-Mischtablette an.

Hinweis: Verwenden Sie kein Treibstoffgemisch, das mehr als 90 Tage lang gelagert wurde.

Hinweis: Verwenden Sie kein 2-Takt-Öl das ein Mischverhältnis von 100:1 empfiehlt. Bei Motorschäden auf Grund ungenügender Schmierung entfällt die Motorgarantie des Herstellers.

Warnung: Verwenden Sie zum Transport und zur Lagerung von Kraftstoff nur dafür vorgesehene und zugelassene Behälter.

Geben Sie jeweils die richtige Menge Benzin und 2-Takt-Öl in die beiliegende Mischflasche (Siehe aufgedruckte Skala). Schütteln Sie anschließend den Behälter gut durch.

6.2 Treibstoff-Misch-Tablette

Mischverfahren: 40 Teile Benzin auf 1 Teil Öl

Benzin	2-Takt-Öl
1 Liter	25 ml
5 Liter	125 ml


7. Betrieb

Beachten Sie bitte die gesetzlichen Bestimmungen zur Lärmschutzverordnung, die örtlich unterschiedlich sein können.

Entfernen Sie vor Inbetriebnahme die Schutzkappen vom Schnittmesser.

7.1 Starten bei kaltem Motor

Füllen Sie den Tank mit einer angemessenen Menge Benzin/Öl-Gemisch. Siehe auch Treibstoff und Öl.

1. Gerät auf eine harte, ebene Fläche stellen.
2. Kraftstoffpumpe (Primer) (Abb. 2/Pos. 29) 10x drücken.
3. Ein-/ Aus-Schalter (Abb. 2/Pos. 9) auf „I“ schalten.
4. Choke-Hebel (Abb. 2/Pos. 17) auf „“ stellen.
5. Das Gerät gut festhalten und die Starterleine (Abb. 2/Pos. 14) bis zum ersten Widerstand herausziehen. Jetzt den Startseilzug 4x rasch anziehen. Das Gerät sollte starten.

Hinweis: Die Starterleine nicht zurückschleudern lassen. Dies kann zu Beschädigungen führen.

Ist der Motor gestartet, das Gerät ca. 10 sek. warmlaufen lassen.

Warnung: Durch den festgestellten Choke-Hebel beginnt das Schnittwerkzeug bei startendem Motor zu arbeiten.

Anschließend Choke-Hebel durch einfaches Betätigen des Gashebels entriegeln.

6. Sollte der Motor nicht starten wiederholen Sie die Schritte 4-6.

Zur Beachtung: Springt der Motor auch nach mehreren Versuchen nicht an, lesen Sie den Abschnitt „Fehlerbehebung am Motor“.

Zur Beachtung: Ziehen Sie den Startseilzug stets gerade heraus. Wird sie in einem Winkel herausgezogen, entsteht Reibung an der Öse. Durch diese Reibung wird die Schnur durchgescheuert und nutzt sich schneller ab. Halten Sie stets den Anlassergriff, wenn sich die Schnur wieder einzieht.

Lassen Sie die Schnur nie aus dem ausgezogenen Zustand zurückschnellen.

7.2 Starten bei warmem Motor

(Das Gerät stand für weniger als 15-20min still)

1. Gerät auf harte, ebene Fläche stellen.
2. Ein-/Aus-Schalter auf „I“ schalten.
3. Gashebel feststellen (analog „Starten bei kaltem Motor“).
4. Gerät gut festhalten und die Starterleine bis zum ersten Widerstand herausziehen. Jetzt die Starterleine rasch anziehen. Das Gerät sollte nach 1-2 Zügen starten. Falls die Maschine nach 6 Zügen immer noch nicht startet wiederholen Sie die Schritte 1-6 unter kaltem Motor starten.

7.3 Motor abstellen

Not-Aus Schrittfolge:

Falls es notwendig ist, die Maschine sofort anzuhalten, stellen Sie hierzu den Ein-/Aus-Schalter auf „Stop“ bzw. „0“

Normale Schrittfolge:

Lassen Sie den Gashebel los und warten Sie bis der Motor in Leerlaufgeschwindigkeit übergegangen ist. Stellen Sie dann den Ein-/ Aus-Schalter auf „Stop“ bzw. „0“.

7.4 Schultergurt anlegen

Warnung! Tragen Sie bei der Arbeit immer einen Schultergurt. Schalten Sie das Gerät immer aus, bevor Sie den Schultergurt lösen. Es besteht Verletzungsgefahr.

1. Legen Sie den Schultergurt über die Schulter.
2. Stellen Sie die Gurtlänge so ein, dass sich die Gurthalterung auf Hüfthöhe befindet.
3. Um die optimale Tragegurtlänge festzustellen machen Sie anschließend einige Schwingbewegungen ohne den Motor anzulassen (Abb. 25).

7.5 Arbeitshinweise

Trainieren Sie vor Einsatz des Gerätes sämtliche Arbeitstechniken bei abgestelltem Motor.

8. Arbeiten mit der Benzin-Motorsense

Verlängerung des Schnitfadens

Warnung! Benutzen Sie keinen Metalldraht oder kunststoffummhüllten Metalldraht irgendeiner Art in der Fadenspule. Dies kann zu schweren Verletzungen beim Benutzer führen.

Zur Verlängerung des Schnitfadens, lassen Sie den Motor auf Vollgas laufen und tippen Sie die Fadenspule auf den Boden. Der Faden wird automatisch verlängert. Das Messer am Schutzschild kürzt den Faden auf die zulässige Länge (Abb. 26).

Hinweis: Entfernen Sie regelmäßig alle Rasen- und Unkrautreste um ein Überhitzen des Schaftrohrs zu vermeiden. Rasen-/ Gras-/Unkrautreste verfangen sich unterhalb des Schutzschilds (Abb. 27), dies verhindert eine ausreichende Kühlung des Schaftrohrs. Entfernen Sie die Reste vorsichtig mit einem Schraubenzieher oder dergleichen.

Verschiedene Schnittverfahren

Ist das Gerät richtig montiert, schneidet es Unkraut und hohes Gras an schwer zugänglichen Stellen, wie z.B. entlang von Zäunen, Mauern und Fundamenten sowie um Bäume herum. Es lässt sich auch für „Abmäharbeiten“ einsetzen, um Vegetation zur besseren Vorbereitung eines Gartens oder zum Ausputzen eines bestimmten Bereiches bodennah zu entfernen.

Zur Beachtung: Auch bei sorgfältiger Anwendung hat das Schneiden an Fundamenten, Stein- oder Betonmauern usw. eine über dem Normalen liegende Abnutzung des Fadens zur Folge.

Trimmen/ Mähen

Schwingen Sie den Trimmer in sichelartiger Bewegung von Seite zu Seite. Halten Sie die Fadenspule stets parallel zum Boden. Überprüfen Sie das Gelände und legen Sie die gewünschte Schnitthöhe fest. Führen und halten Sie die Fadenspule in der gewünschten Höhe, zwecks gleichmäßigem Schnitt (Abb. 28).

Niedriges Trimmen

Halten Sie den Trimmer mit einer leichten Neigung genau vor sich, so dass sich die Unterseite der Fadenspule über dem Boden befindet und der Faden die richtige Schnittstelle trifft. Schneiden Sie immer von sich weg. Ziehen Sie den Trimmer nicht zu sich hin.

Schneiden an Zaun/ Fundament

Nähern Sie sich beim Schneiden langsam Maschendrahtzäunen, Lattenzäunen, Natursteinmauern und Fundamenten um nah daran zu schneiden, ohne jedoch mit dem Faden gegen das Hindernis zu schlagen. Kommt der Faden z.B. mit Steinen, Steinmauern oder Fundamenten in Berührung, nutzt er sich ab oder franst aus. Schlägt der Faden gegen Zaungeflecht, bricht er ab.

Trimmen um Bäume

Trimmen Sie um Baumstämme, nähern Sie sich langsam, damit der Faden die Rinde nicht berührt. Gehen Sie um den Baum herum, und schneiden Sie dabei von links nach rechts. Nähern Sie sich Gras oder Unkraut mit der Spitze des Fadens, und kippen Sie die Fadenspule leicht nach vorn.

Warnung: Seien Sie überaus vorsichtig bei Abmäharbeiten. Halten Sie bei solchen Arbeiten einen Abstand von 30 Metern zwischen sich und anderen Personen oder Tieren ein.

Abmähen

Beim Abmähen erfassen Sie die gesamte Vegetation bis zum Grund. Dazu neigen Sie die Fadenspule im 30 Grad Winkel nach rechts. Stellen Sie den Handgriff in die gewünschte Position. Beachten Sie die erhöhte Verletzungsgefahr des Benutzers, Zuschauer und Tiere, sowie die Gefahr der Sachbeschädigung durch weggeschleuderte Objekte (z.B. Steine) (Abb. 29).

Warnung: Entfernen Sie mit dem Gerät keine Gegenstände von Fußwegen usw.!

Das Gerät ist ein kraftvolles Werkzeug, und kleine Steine oder andere Gegenstände können 15 Meter und mehr weggeschleudert werden und zu Verletzungen oder Beschädigungen an Autos, Häusern und Fenstern führen.

Sägen

Das Gerät ist nicht zum Sägen geeignet.

Verklemmen

Sollte das Schnittmesser wegen zu dichter Vegetation blockieren stellen Sie unverzüglich den Motor ab. Befreien Sie das Gerät von Gras und Gestrüpp bevor Sie es erneut in Betrieb nehmen.

Vermeiden von Rückschlag

Beim Arbeiten mit dem Schnittmesser besteht die Gefahr des Rückschlages wenn dieses auf feste Hindernisse (Baumstamm, Ast, Baumstumpf, Stein oder dergleichen) trifft. Das Gerät wird dabei gegen die Drehrichtung des Werkzeugs zurückgeschleudert. Dies kann zum Verlust der Kontrolle über das Gerät führen. Benutzen Sie das Schnittmesser nicht in der Nähe von Zäunen, Metallpfosten, Grenzsteinen oder Fundamenten.

Zum Schneiden von dichten Stängeln positionieren Sie diese wie in Abb. 30 dargestellt um Rückschläge zu vermeiden.

9. Wartung

Schalten Sie das Gerät vor Wartungsarbeiten immer aus und ziehen Sie den Zündkerzenstecker (13) ab.

9.1 Ersetzen von Fadenspule/Schnittfaden

1. Die Fadenspule (3), wie in Abschnitt 5.6 beschrieben, demontieren. Die Spule zusammendrücken (Abb. 35) und eine Gehäusehälfte abnehmen (Abb. 36).
2. Spulenteller (K) aus dem Fadenspulengehäuse entnehmen (Abb. 37).
3. Evtl. noch vorhandenen Schnitffaden entfernen.
4. Neuen Schnitffaden in der Mitte zusammenlegen und die entstandene Schlaufe in die Aussparung des Spulentellers einhängen. (Abb. 38)
5. Faden unter Spannung gegen den Uhrzeigersinn aufwickeln. Der Spulenteiler trennt dabei die beiden Hälften des Schnitffadens. (Abb. 39)
6. Die letzten 15cm der beiden Fadenenden in die gegenüberliegenden Fadenhalter des Spulentellers einhaken. (Abb. 40)
7. Die beiden Fadenenden durch die Metallösen im Fadenspulen-Gehäuse führen (Abb. 37).
8. Spulenteller in das Fadenspulen-Gehäuse drücken (Abb. 36).
9. Kurz und kräftig an beiden Fadenenden ziehen um diese aus den Fadenhaltern zu lösen.

10. Fügen Sie die Gehäusehälften wieder zusammen.
11. Überschüssigen Faden auf etwa 13cm zurückschneiden. Das verringert die Belastung auf den Motor während des Startens und Aufwärmens.
12. Fadenspule wieder montieren (siehe Abschnitt 5.6). Wird die komplette Fadenspule erneuert sind, die Punkte 3-6 zu überspringen.

9.2 Schleifen des Schutzhaubmessers

Das Schutzhaubmesser kann mit der Zeit stumpf werden. Sollten Sie dies feststellen, lösen Sie die Schrauben mit denen das Schutzhaubmesser an der Schutzhaube befestigt ist. Befestigen Sie das Messer in einem Schraubstock. Schleifen Sie das Messer mit einer Flachfeile und achten Sie darauf, den Winkel der Schnittkante beizubehalten. Feilen Sie nur in eine Richtung.

9.3 Wartung des Luftfilters (Abb. 31-33)

Verschmutzte Luftfilter verringern die Motorleistung durch zu geringe Luftzufuhr zum Vergaser. Regelmäßige Kontrolle ist daher unerlässlich. Der Luftfilter (T) sollte alle 25 Betriebsstunden kontrolliert werden und bei Bedarf gereinigt werden. Bei sehr staubiger Luft ist der Luftfilter häufiger zu überprüfen.

1. Entfernen Sie den Luftfilterdeckel (Abb. 31-32)
2. Entnehmen Sie den Luftfilter (Abb. 33)
3. Reinigen Sie den Luftfilter durch ausklopfen oder ausblasen.
4. Der Zusammenbau erfolgt in umgekehrter Reihenfolge.

Warnung! Luftfilter nie mit Benzin oder brennbaren Lösungsmitteln reinigen.

9.4 Wartung der Zündkerze (Abb. 34)

Zündkerzenfunkenstrecke = 0,6mm. Ziehen Sie die Zündkerze mit 12 bis 15 Nm an. Überprüfen Sie die Zündkerze erstmals nach 10 Betriebsstunden auf Verschmutzung und reinigen Sie diese gegebenenfalls mit einer Kupferdrahtbürste. Danach die Zündkerze alle 50 Betriebsstunden warten.

1. Ziehen Sie den Zündkerzenstecker (Pos. 13) ab.
2. Entfernen Sie die Zündkerze (Abb. 34) mit dem beiliegenden Multifunktionswerkzeug (27).
3. Der Zusammenbau erfolgt in umgekehrter Reihenfolge.

9.5 Vergaser Einstellungen

Einstellungen am Vergaser dürfen nur durch autorisierten Kundendienst vorgenommen werden. Zu allen Arbeiten am Vergaser muss zuerst die Luftfilterabdeckung wie in Abbildung 31 und 32 gezeigt demontiert werden.

9.6 Einstellen des Gasseilzuges:

Sollte die Maximaldrehzahl des Geräts mit der Zeit nicht mehr erreicht werden und sämtliche anderen Ursachen nach Abschnitt 12 Fehlerbehebung ausgeschlossen sein, könnte eine Einstellung des Gasseilzuges erforderlich sein. Überprüfen Sie hierfür zunächst ob der Vergaser bei voll durchgedrücktem Gasgriff ganz öffnet. Dies ist der Fall wenn der Vergaserschieber (Abb. 41) bei voll betätigtem Gas vollständig geöffnet ist. Abbildung 41 zeigt die korrekte Einstellung. Sollte der Vergaserschieber nicht vollständig geöffnet sein, ist eine Nachjustierung notwendig. Um den Gasseilzug nachzustellen sind folgende Schritte erforderlich:
Lösen Sie die Kontermutter (Abb. 42/Pos. C) einige Umdrehungen.
Drehen Sie die Verstellerschraube (Abb. 42/Pos. D) heraus, bis der Vergaserschieber bei voll betätigtem Gas, wie in Abbildung 41 gezeigt, vollständig geöffnet ist.
Ziehen Sie die Kontermutter wieder fest.

9.7 Einstellen des Standgases:

Warnung! Standgas bei warmen Betriebszustand einstellen.
Sollte das Gerät bei nicht betätigtem Gashebel ausgehen und sämtliche anderen Ursachen nach Abschnitt 12 Fehlerbehebung ausgeschlossen sein, ist ein Nachjustieren des Standgases notwendig. Drehen Sie hierzu die Standgasschraube (Abb. 42/ Pos. E) im Uhrzeigersinn bis das Gerät im Leerlauf sicher läuft. Sollte das Standgas so hoch sein, dass sich das Schnittwerkzeug mitdreht, muss dies durch Linksdrehen der Standgasschraube soweit verringert werden bis sich das Schnittwerkzeug nicht mehr mitdreht.

9.8 Fetten des Getriebes

Ergänzen Sie alle 20 Betriebsstunden etwas Getriebefließfett (ca. 10 g.), an der Schmierstelle (28) (Abb. 21).

10. Reinigung, Lagerung, Transport und Ersatzteilbestellung

10.1 Reinigung

- Halten Sie die Griffe ölfrei, damit Sie immer sicheren Halt haben.
- Reinigen Sie das Gerät bei Bedarf mit einem feuchten Tuch und gegebenenfalls mit einem milden Spülmittel.

Warnung!

Vor jeder Reinigung Zündkerzenstecker ziehen. Tauchen Sie das Gerät zur Reinigung keinesfalls in Wasser oder andere Flüssigkeiten.

Bewahren Sie die Kettensäge an einem sicheren und trockenen Platz und außerhalb der Reichweite von Kindern auf.

10.2 Lagerung

Vorsicht: Verstauen Sie das Gerät nie länger als 30 Tage, ohne folgende Schritte zu durchlaufen.

Verstauen des Gerätes

Wenn Sie das Gerät länger als 30 Tage verstauen, muss sie hierfür hergerichtet werden. Andernfalls verdunstet der im Vergaser befindliche, restliche Treibstoff und lässt einen gummiartigen Bodensatz zurück. Dies könnte den Start erschweren und teure Reparaturarbeiten zur Folge haben.

1. Nehmen Sie die Treibstofftankkappe langsam ab, um eventuellen Druck im Tank abzulassen. Entleeren Sie vorsichtig den Tank.
2. Starten Sie den Motor und lassen Sie ihn laufen, bis die Säge anhält, um den Treibstoff aus dem Vergaser zu entfernen.
3. Lassen Sie den Motor abkühlen (ca. 5 Minuten).
4. Entfernen Sie die Zündkerze (siehe 9.4)
5. Geben Sie 1 Teelöffel sauberes 2-Takt-Öl in die Verbrennungskammer. Ziehen Sie mehrere Male langsam an der Starterleine, um die internen Komponenten zu beschichten. Setzen Sie die Zündkerze wieder ein.

Hinweis: Verstauen Sie das Gerät an einem trockenen Ort und weit entfernt von möglichen Entzündungsquellen, z.B. Ofen, Heißwasserboiler mit Gas, Gastrockner, etc.

Erneutes Inbetriebnehmen

1. Entfernen Sie die Zündkerze (siehe 9.4).
2. Ziehen Sie rasch an der Starterleine, um überschüssiges Öl aus der Verbrennungskammer zu entfernen.
3. Reinigen Sie die Zündkerze und achten Sie auf den richtigen Elektrodenabstand an der Zündkerze; oder setzen Sie eine neue Zündkerze mit richtigem Elektrodenabstand ein.
4. Bereiten Sie das Gerät für den Betrieb vor
5. Füllen Sie den Tank mit der richtigen Treibstoff-/ Ölmischung auf. Siehe Abschnitt Treibstoff und Öl.

10.3 Transport

Wenn Sie das Gerät transportieren möchten entleeren Sie den Benzintank wie im Kapitel 10 erklärt. Reinigen Sie das Gerät mit einer Bürste oder einem Handfeger von grobem Schmutz. Demontieren Sie das Antriebsgestänge wie unter Punkt 5.2 erklärt.

10.4 Ersatzteilbestellung

Bei der Ersatzteilbestellung sollten folgende Angaben gemacht werden:

- Typ des Gerätes
- Artikelnummer des Gerätes
- Ident-Nummer des Gerätes
- Ersatzteil-Nummer des erforderlichen Ersatzteils

Aktuelle Preise und Infos finden Sie unter www.isc-gmbh.info

11. Entsorgung und Wiederverwertung

Das Gerät befindet sich in einer Verpackung um Transportschäden zu verhindern. Diese Verpackung ist Rohstoff und ist somit wieder verwendbar oder kann dem Rohstoffkreislauf zurückgeführt werden. Das Gerät und dessen Zubehör bestehen aus verschiedenen Materialien, wie z.B. Metall und Kunststoffe. Defekte Geräte gehören nicht in den Hausmüll. Zur fachgerechten Entsorgung sollte das Gerät an einer geeigneten Sammelstellen abgegeben werden. Wenn Ihnen keine Sammelstelle bekannt ist, sollten Sie bei der Gemeindeverwaltung nachfragen.

12. Fehlersuchplan

Die folgende Tabelle zeigt Fehlersymptome auf und beschreibt wie Sie Abhilfe schaffen können, wenn Ihre Maschine einmal nicht richtig arbeitet. Wenn Sie damit das Problem nicht lokalisieren und beseitigen können, wenden Sie sich an Ihre Service-Werkstatt.

Störung	Mögliche Ursache	Behebung
Das Gerät springt nicht an.	<ul style="list-style-type: none"> - Fehlerhaftes Vorgehen beim Starten. - Verrußte oder feuchte Zündkerze - Falsche Vergasereinstellung 	<ul style="list-style-type: none"> - Folgen Sie den Anweisungen zum Starten - Zündkerze reinigen oder durch neue ersetzen. - Autorisierten Kundendienst aufsuchen, oder das Gerät an die ISC-GmbH senden.
Das Gerät springt an, hat aber nicht die volle Leistung.	<ul style="list-style-type: none"> - Falsche Einstellung des Chochehebels - Verschmutzter Luftfilter - Falsche Vergasereinstellung 	<ul style="list-style-type: none"> - Chochehebel auf „♦“ stellen. - Luftfilter reinigen - Autorisierten Kundendienst aufsuchen, oder das Gerät an die ISC-GmbH senden.
Der Motor läuft unregelmäßig	<ul style="list-style-type: none"> - Falscher Elektrodenabstand der Zündkerze - Falsche Vergasereinstellung 	<ul style="list-style-type: none"> - Zündkerze reinigen und Elektrodenabstand einstellen oder neue Zündkerze einsetzen. - Autorisierten Kundendienst aufsuchen, oder das Gerät an die ISC-GmbH senden.
Motor raucht übermäßig	<ul style="list-style-type: none"> - Falsche Treibstoffmischung - Falsche Vergasereinstellung 	<ul style="list-style-type: none"> - Richtige Treibstoffmischung verwenden (siehe Treibstoff-Mischta-belle) - Autorisierten Kundendienst aufsuchen, oder das Gerät an die ISC-GmbH senden.

Der Nachdruck oder sonstige Vervielfältigung von Dokumentation und Begleitpapieren der Produkte, auch auszugsweise, ist nur mit ausdrücklicher Zustimmung der iSC GmbH zulässig.

Technische Änderungen vorbehalten

Service-Informationen

Wir unterhalten in allen Ländern, welche in der Garantieurkunde benannt sind, kompetente Service-Partner, deren Kontakte Sie der Garantieurkunde entnehmen. Diese stehen Ihnen für alle Service-Belange wie Reparatur, Ersatzteil- und Verschleißteil-Versorgung oder den Bezug von Verbrauchsmaterialien zur Verfügung.

Es ist zu beachten, dass bei diesem Produkt folgende Teile einem gebrauchsgemäßen oder natürlichen Verschleiß unterliegen bzw. folgende Teile als Verbrauchsmaterialien benötigt werden.

Kategorie	Beispiel
Verschleißteile*	Zündkerze, Luftfilter
Verbrauchsmaterial/ Verbrauchsteile*	Schneidmesser, Fadenspule mit Schnitffaden
Fehlteile	

* nicht zwingend im Lieferumfang enthalten!

Bei Mängel oder Fehlern bitten wir Sie, den Fehlerfall im Internet unter www.isc-gmbh.info anzumelden. Bitte achten Sie auf eine genaue Fehlerbeschreibung und beantworten Sie dazu in jedem Fall folgende Fragen:

- Hat das Gerät bereits einmal funktioniert oder war es von Anfang an defekt?
- Ist Ihnen vor dem Auftreten des Defektes etwas aufgefallen (Symptom vor Defekt)?
- Welche Fehlfunktion weist das Gerät Ihrer Meinung nach auf (Hauptsymptom)?
Beschreiben Sie diese Fehlfunktion.

Garantiekunde

Sehr geehrte Kundin, sehr geehrter Kunde,
unsere Produkte unterliegen einer strengen Qualitätskontrolle. Sollte dieses Gerät dennoch einmal nicht einwandfrei funktionieren, bedauern wir dies sehr und bitten Sie, sich an unseren Servicedienst unter der auf dieser Garantiekarte angegebenen Adresse zu wenden. Gerne stehen wir Ihnen auch telefonisch über die angegebene Servicrufnummer zur Verfügung. Für die Geltendmachung von Garantieansprüchen gilt folgendes:

1. Diese Garantiebedingungen regeln zusätzliche Garantieleistungen, die der u. g. Hersteller zusätzlich zur gesetzlichen Gewährleistung Käufern seiner Neugeräte verspricht. Ihre gesetzlichen Gewährleistungsansprüche werden von dieser Garantie nicht berührt. Unsere Garantieleistung ist für Sie kostenlos.
2. Die Garantieleistung erstreckt sich ausschließlich auf Mängel an einem von Ihnen erworbenen neuen Gerät des u. g. Herstellers, die auf einem Material- oder Herstellungsfehler beruhen und ist nach unserer Wahl auf die Behebung solcher Mängel am Gerät oder den Austausch des Gerätes beschränkt. Bitte beachten Sie, dass unsere Geräte bestimmungsgemäß nicht für den gewerblichen, handwerklichen oder beruflichen Einsatz konstruiert wurden. Ein Garantievertrag kommt daher nicht zustande, wenn das Gerät innerhalb der Garantiezeit in Gewerbe-, Handwerks- oder Industriebetrieben verwendet wurde oder einer gleichzusetzenden Beanspruchung ausgesetzt war.
3. Von unserer Garantie ausgenommen sind:
 - Schäden am Gerät, die durch Nichtbeachtung der Montageanleitung oder aufgrund nicht fachgerechter Installation, Nichtbeachtung der Gebrauchsanleitung (wie durch z.B. Anschluss an eine falsche Netzspannung oder Stromart) oder Nichtbeachtung der Wartungs- und Sicherheitsbestimmungen oder durch Aussetzen des Geräts an anomale Umweltbedingungen oder durch mangelnde Pflege und Wartung entstanden sind.
 - Schäden am Gerät, die durch missbräuchliche oder unsachgemäße Anwendungen (wie z.B. Überlastung des Gerätes oder Verwendung von nicht zugelassenen Einsatzwerkzeugen oder Zubehör), Eindringen von Fremdkörpern in das Gerät (wie z.B. Sand, Steine oder Staub, Transportschäden), Gewaltawendung oder Fremdeinwirkungen (wie z. B. Schäden durch Herunterfallen) entstanden sind.
 - Schäden am Gerät oder an Teilen des Geräts, die auf einen gebrauchsgemäßen, üblichen oder sonstigen natürlichen Verschleiß zurückzuführen sind.
4. Die Garantiezeit beträgt 24 Monate und beginnt mit dem Kaufdatum des Gerätes. Garantieansprüche sind vor Ablauf der Garantiezeit innerhalb von zwei Wochen, nachdem Sie den Defekt erkannt haben, geltend zu machen. Die Geltendmachung von Garantieansprüchen nach Ablauf der Garantiezeit ist ausgeschlossen. Die Reparatur oder der Austausch des Gerätes führt weder zu einer Verlängerung der Garantiezeit noch wird eine neue Garantiezeit durch diese Leistung für das Gerät oder für etwaige eingebaute Ersatzteile in Gang gesetzt. Dies gilt auch bei Einsatz eines Vor-Ort-Services.
5. Für die Geltendmachung Ihres Garantieanspruches melden Sie bitte das defekte Gerät an unter: www.isc-gmbh.info. Ist der Defekt des Gerätes von unserer Garantieleistung erfasst, erhalten Sie umgehend ein repariertes oder neues Gerät zurück.

Selbstverständlich beheben wir gegen Erstattung der Kosten auch gerne Defekte am Gerät, die vom Garantieumfang nicht oder nicht mehr erfasst sind. Dazu senden Sie das Gerät bitte an unsere Serviceadresse.

Für Verschleiß-, Verbrauchs- und Fehlteile verweisen wir auf die Einschränkungen dieser Garantie gemäß den Service-Informationen dieser Bedienungsanleitung.

iSC GmbH · Eschenstraße 6 · 94405 Landau/Isar (Deutschland)

Sehr geehrte Kundin, sehr geehrter Kunde,
um Ihnen noch mehr Service zu bieten, haben Sie die Möglichkeit auf unserem Onlineportal weitere Informationen abzurufen.

Sollten einmal Probleme oder Fragen zu Ihrem Produkt auftreten, können Sie schnell und einfach unter www.isc-gmbh.info viele Aktionen durchführen. Hier einige Beispiele:

- Ersatzteile bestellen
- Aktuelle Preisauskünfte
- Verfügbarkeiten der Ersatzteile
- Servicestellen Vorort für Benzingeräte
- Defekte Geräte anmelden
- Garantieverlängerungen (nur bei bestimmten Geräten)
- Bestellverfolgung

Wir freuen uns auf Ihren Besuch online unter www.isc-gmbh.info!

Eine Adresse für alle Fälle!

www.isc-gmbh.info

ISC

Garantieabwicklung

Produktinfos

Downloads

Ersatzteilservice

Reparatur

Zubehör

Servicepartner

International Service Center

www.isc-gmbh.info

Telefon: 09951 / 95 920 00 · Telefax: 09951/95 917 00
E-Mail: info@einhell.de · Internet: www.isc-gmbh.info
ISC GmbH · Eschenstraße 6 · 94405 Landau/Isar (Deutschland)

Cuprins

1. Indicații de siguranță
2. Descrierea aparatului și cuprinsul livrării
3. Utilizarea conform scopului
4. Date tehnice
5. Montarea
6. Înaintea punerii în funcțiune
7. Funcționare
8. Lucrul cu motocositoarea pe benzină
9. Întreținerea
10. Curățarea, depozitarea, transportul și comanda pieselor de schimb
11. Eliminarea și reciclarea
12. Plan de căutare a erorilor

⚠ Pericol!

La utilizarea aparatelor trebuie respectate câteva măsuri de siguranță, pentru a evita accidentele și daunele. De aceea, citiți cu grijă instrucțiunile de utilizare/indicațiile de siguranță. Păstrați aceste materiale în bune condiții, pentru ca aceste informații să fie disponibile în orice moment.

Dacă predați aparatul altor persoane, înmânați-le și aceste instrucțiuni de utilizare /indicații de siguranță. Nu ne asumăm nici o răspundere pentru accidente sau daune care rezultă din ne-respectarea acestor instrucțiuni de utilizare și a indicațiilor de siguranță.

1. Indicații de siguranță

Indicațiile de siguranță corespunzătoare le găsiți în broșura anexată!

⚠ Pericol!**Citiți indicațiile de siguranță și îndrumările.**

Nerespectarea indicațiilor de siguranță și a îndrumărilor poate avea ca urmare electrocutare, incendiu și/sau răni grave. **Păstrați pentru viitor toate indicațiile de siguranță și îndrumările.**

Dispozitive de siguranță

În timpul lucrului cu aparatul trebuie să fie montată masca de protecție corespunzătoare din material plastic pentru cuțit sau firul tăietor pentru a împiedica azvârlirea obiectelor lovite. Cuțitul integrat în masca de protecție a firului tăietor taie automat firul la lungimea optimală.

Explicarea plăcuțelor indicatoare de pe aparat (Figura 43):

1. Avertisment!
2. Înainte de punerea în funcțiune citiți instrucțiunile de utilizare!
3. Se vor purta ochelari de protecție, protecție antifonică și pentru cap!
4. Se va purta încălțăminte stabilă!
5. Se vor purta mănuși de protecție!
6. Se va feri aparatul de ploaie sau umiditate!
7. Se va ține cont de obiecte azvârlite.
8. Înaintea lucrărilor de întreținere opriți aparatul și scoateți ștecherul bujiei!
9. Distanța dintre mașină și alte persoane trebuie să fie de cel puțin 15 m.
10. Scula se oprește cu o mișcare de inerție!
11. Atenție, componente fierbinți. Păstrați distanța de acestea.

12. Completați la fiecare 20 de ore de funcționare lubrifianț (lubrifianț pentru angrenaj).

2. Descrierea aparatului și cuprinsul livrării**2.1 Descrierea aparatului**

1. Cuțit tăietor
- 2a. Mască de protecție cuțit tăietor
- 2b. 2x Șurub mască de protecție
- 2c. Mască de protecție fir tăietor
3. Bobină cu fir tăietor
4. Tijă de acționare
5. Piesă de legătură
6. Angrenaj
7. Eclisă
8. Mâner
9. Întrerupător pornit/oprit
10. Șurub mâner
11. Tastă de blocare a manetei de accelerare
12. Manetă de accelerare
13. Ștecherul bujiei
14. Cablu de pornire
15. Rezervor de benzină / Capac
16. Capacul carcasei filtrului de aer
17. Manetă de șoc
18. Colier
19. 4x Șurub
20. Mască placă de presare
21. 8/10 Cheie fixă
22. Cheie imbus 4 mm
23. Cheie imbus 5 mm
24. Piuliță M10 (filet spre stânga)
25. Curea de transport
26. Recipient pentru amestecat ulei/benzină
27. Unealtă multifuncțională
28. Locul lubrifiat
29. Pompă de combustibil „Primer“
30. Inel de acționare
31. Placă de presare

2.2 Cuprinsul livrării

Vă rugăm să verificați integralitatea articolului în baza cuprinsului livrării descris. În cazul în care lipsesc piese, vă rugăm să vă adresați în interval de maxim 5 zile lucrătoare de la cumpărarea articolului la centrul nostru de service sau la magazinul la care ați achiziționat aparatul, prezentați în acest caz un bon de cumpărare valabil. Vă rugăm să țineți cont de tabelul de garanție cuprins în informațiile de service din capătul instrucțiunilor de utilizare.

- Deschideți ambalajul și scoateți aparatul cu grijă.
- Îndepărtați ambalajul, precum și siguranțele de ambalare și de transport (dacă există).
- Verificați dacă livrarea este completă.
- Controlați aparatul și accesoriile dacă nu prezintă pagube de transport.
- Păstrați ambalajul după posibilitate, până la expirarea duratei de garanție.

Pericol!

Aparatul și ambalajul nu sunt jucării pentru copii! Copiii le este interzis să se joace cu pungi din material plastic, folii și piese mici! Există pericolul de înghițire și sufocare!

- Instrucțiuni de utilizare originale
- Indicații de siguranță

3. Utilizarea conform scopului

Motocosoara (utilizarea cuțitului tăietor) se pretează la tăierea lemnului subțiri, a buruienilor groase și lăstarilor. Trimmerul cu motor (utilizarea bobinei cu fir tăietor) se pretează la tăierea gazonului, a suprafețelor cu iarbă și a buruienilor subțiri. Respectarea manualului de utilizare anexat de producător este o condiție de bază pentru utilizarea conformă a aparatului. Orice altă utilizare, în afară de cele permise în mod expres în aceste instrucțiuni de folosire, poate duce la deteriorarea aparatului și poate reprezenta un pericol grav pentru utilizator. Aveți neapărat în vedere restricțiile menționate în indicațiile de siguranță.

Vă rugăm să țineți de asemenea cont de faptul că aparatele noastre nu sunt construite pentru utilizare în scopuri lucrative, meșteșugărești sau industriale. Noi nu preluăm nicio garanție atunci când aparatul a fost folosit în scopuri meșteșugărești, industriale precum și pentru o activitate similară.

Pericol! Din cauza riscurilor de vătămare corporală a utilizatorului, motocosoara pe benzină nu se va utiliza pentru următoarele lucrări: la curățarea trotuarelor și la tocarea bucăților de lemn din pomi sau a gardului viu. De asemenea, motocosoara pe benzină nu se va folosi pentru nivelarea ridicăturilor de teren, de ex. a mușuroaielor de cârtiță. Din motive de siguranță motocosoara pe benzină nu se va folosi ca agregat de antrenare pentru alte unelte de lucru și seturi de unelte de orice tip.

Mașina se va utiliza numai conform scopului pentru care este concepută. Orice utilizare care depășește acest domeniu este considerată neconformă. Pentru eventualele daune sau accidente de orice tip rezultate ca urmare a utilizării neconforme a aparatului răspunde utilizatorul/operatorul și nu producătorul.

4. Date tehnice

Tip motor:..... Motor în 2 timpi,
..... răcire pe aer, cilindru cromat
Putere motor (max.) 1,25 kW/ 1,7 PS
Capacitate cilindrică 42,7 cm³
Turația la mers în gol a motorului .3000±300 min⁻¹
Max. Turație motor
Cositoare: 9000 min⁻¹
Trimmer: 8000 min⁻¹
Max. Viteză de tăiere
Cositoare: 6750 min⁻¹
Trimmer: 6000 min⁻¹
Greutate (rezervorul gol).....8,6 kg
Raza de tăiere a firului Ø 42 cm
Raza de tăiere a cuțitului..... Ø 25,5 cm
Lungimea firului 4,0 m
Diametrul firului..... 2,4 mm
Aprindere electronică
Acționare cuplaj centrifugal
Volumul rezervorului..... 1000 ml
Bujie Torch L8RTC (NGK BM6A)
Consum de benzină (specific) 570 g/kWh

Zgomotul și vibrațiile

Nivelul presiunii sonore L_{pA} 98 dB(A)
Nesiguranță K_{pA} 3 dB
Nivelul puterii sonore L_{WA} 114 dB (A)

Purtați protecție antifonică.

Expunerea la zgomot poate provoca pierderea auzului.

Funcționare

Valoarea vibrațiilor emise $a_h = 7,5 \text{ m/s}^2$
Nesiguranță $K = 1,5 \text{ m/s}^2$

Limitați zgomotul și vibrațiile la un nivel minim!

- Utilizați numai aparate în stare ireproșabilă.
- Întrețineți și curățați aparatul cu regularitate.
- Adaptați modul dvs. de lucru aparatului.
- Nu suprasolicitați aparatul.
- Dacă este necesar, lăsați aparatul să fie verificat.
- Decuplați aparatul, atunci când acesta nu este utilizat.
- Purtați mănuși.
- Purtați ochelari de protecție și protecție antifonică

5. Montarea**5.1 Montarea măștii de protecție a cuțitului**

Atenție: În timpul lucrului cu cuțitul tăietor trebuie să fie montată masca de protecție a cuțitului tăietor. Montarea măștii de protecție a cuțitului tăietor se efectuează așa cum este descris în figurile 10 - 11.

5.2 Montarea tijei de acționare cu piesa de legătură a tijei de acționare (Fig. 4-7)

Montați șurubul mâner (Poz. 10) așa cum este arătat în figura 4. Desfaceți șurubul mâner și împingeți tija de acționare (Poz. 4) în piesa de legătură (Poz. 5). Asigurați-vă că levierul de centrare (Poz. R) se blochează în gaura tijei (Poz. H). Strângeți șurubul mâner. Pentru demontare slăbiți șurubul mâner. Împingeți levierul de centrare și trageți concomitent tija de acționare din piesa de legătură.

5.3 Montarea/Schimbarea cuțitului tăietor

Montarea cuțitului tăietor este indicată în figurile 12-18. Demontarea se realizează în ordine inversă.

- Poziționați inelul de acționare (30) pe arborele dințat (Fig. 13)
- Blocați cuțitul tăietor (1) pe inelul de acționare (Fig. 14)
- Poziționați placa de presare (31) peste filetul arborelui dințat (Fig. 15)

- Montați masca plăcii de presare (20) (Fig. 16)
- Căutați orificiul inelului de acționare, poziționați-l exact peste creștătura dedesubt și blocați-l cu ajutorul cheii imbus livrate (22), apoi strângeți piulița (24) (Fig. 17/18). Atenție: Filet spre stânga

5.4 Montarea măștii de protecție a firului tăietor pe masca de protecție a cuțitului

În timpul lucrului cu firul tăietor trebuie montată suplimentar masca de protecție a firului tăietor. Montarea măștii de protecție a firului tăietor se efectuează așa cum este descris în figurile 19-20. În partea inferioară a măștii de protecție se află un cuțit (Fig. 19/Poz. F) pentru reglarea automată a firului la lungimea adecvată. Acesta este acoperit cu o protecție (Fig. 19/Poz. G). Îndepărtați protecția cuțitului înainte de începerea lucrului și puneți-o din nou la loc după terminarea lucrului.

5.5 Montarea mânerului

Montați mânerul așa cum este indicat în fig. 8-9.

5.6 Montarea/ Înlocuirea bobinei firului

Montarea bobinei firului este indicată în figura 21. Demontarea se realizează în ordine inversă.

Căutați orificiul inelului de acționare, poziționați-l exact peste creștătura dedesubt și blocați-l cu ajutorul cheii imbus livrate (22), apoi înșurubați bobina firului pe filet. Indicație! Filet spre stânga

6. Înaintea punerii în funcțiune

Înainte de fiecare punere în funcțiune verificați dacă:

- Sistemul de combustibil este etanș.
- Starea impecabilă și integralitatea dispozitivelor de protecție și a dispozitivelor de tăiere.
- Toate îmbinările cu șuruburi sunt stabile.
- Funcționarea lină a tuturor componentelor în mișcare.

6.1 Combustibilii și uleiul

Combustibilii recomandați

Folosiți numai un amestec de benzină fără plumb și ulei de motor special pentru motoare în 2 timpi. Amestecul de combustibil se face conform tabelului pentru amestecarea combustibilului. Indicație! Nu folosiți un amestec de combustibili care a fost depozitat mai mult de 90 de zile. Indicație! Pentru un amestec de 100:1 nu folosiți ulei pentru motoare în 2 timpi. În cazul daunelor

motorului datorate ungerii insuficiente se pierde garanția producătorului.

Avertisment! Folosiți pentru transportul și depozitarea de combustibil doar recipienti adecvați și aprobați în acest sens.

Introduceți cantitatea corespunzătoare de benzină și ulei pentru motor în 2 timpi în recipientul pentru amestecat alăturat (vezi scala marcată). Agitați apoi bine recipientul.

6.2 Tabelul pentru amestecarea combustibilului

Procedeu de amestecare: 40 părți benzină la 1 parte ulei

Benzină	Ulei pentru motor în 2 timpi
1 litru	25 ml
5 litri	125 ml

7. Funcționare

Respectați prevederile legale în legătură cu normele referitoare la protecția fonică, care pot varia în funcție de loc. Înainte de punerea în funcțiune îndepărtați capacele de protecție de pe cușitul tăietor.

7.1 Pornirea cu motorul rece

Introduceți în rezervor cantitatea adecvată de amestec de benzină/ulei. Vezi și punctul combustibil și ulei.

1. Poziționați aparatul pe o suprafață rigidă și plană.
2. Apăsăți pompa de combustibil (Primer) (Fig. 2 /Poz. 29) de 10 ori.
3. Reglați întrerupătorul pornit/oprit (Fig. 2/Poz. 9) pe poziția „I”.
4. Reglați maneta de șoc (Fig. 2/Poz. 17) pe poziția „I”.
5. Țineți aparatul bine și trageți cablul de pornire (Fig. 2/Poz. 14) până la prima rezistență. Apoi trageți cablul de pornire repede de 4 ori. Aparatul ar trebui să pornească.

Indicație! Nu permiteți cablului de pornire să fie catapultat înapoi. Acest lucru poate duce la deteriorări.

Imediat după pornirea motorului lăsați aparatul oca. 10 sec. să se încălzească.

Avertisment! Datorită manetei de șoc reglate, scula tăietoare începe să funcționeze la pornirea motorului.

Apoi deblocați maneta de șoc prin acționarea

manetei de accelerare.

6. În cazul în care motorul nu pornește reluați pașii 4-6.

Luați în considerare: Dacă motorul nu pornește chiar și după mai multe încercări, citiți secțiunea „Remediarea defecțiunilor la motor”.

Luați în considerare: Trageți cablul de pornire mereu drept afară. Dacă acesta nu este tras afară drept, se produc frecări la eclisă. Prin această frecare cablul se deteriorează și se uzează mai repede. Țineți întotdeauna mânerul cablului de pornire atunci când cablul este tras înapoi în aparat. Nu dați niciodată drumul cablului tras afară să sară înapoi.

7.2 Pornirea cu motorul cald

(Aparatul a fost oprit mai puțin de 15-20 min)

1. Poziționați aparatul pe o suprafață rigidă și plană.
2. Reglați întrerupătorul pornit/oprit pe poziția „I”.
3. Reglați maneta de accelerare (analog „Pornirea cu motorul rece”).
4. Țineți aparatul bine și trageți cablul de pornire până la prima rezistență. Acum trageți repede cablul de pornire. Aparatul ar trebui să pornească după 1-2 încercări. În cazul în care aparatul nu pornește nici după 6 încercări, reluați pașii 1-6 descriși la secțiunea pornirea cu motorul rece.

7.3 Oprirea motorului

Oprirea de urgență - pași de urmat:

Dacă este necesar ca mașina să fie oprită imediat, reglați întrerupătorul pornit/oprit pe poziția „Stop” resp. „0”.

Pași de urmat în mod normal:

Eliberați maneta de accelerare și așteptați până motorul a atins viteza de mers în gol. Reglați întrerupătorul pornit/oprit pe poziția „Stop” resp. „0”.

7.4 Plasarea curelei de umăr

Avertisment! Purtați în timpul lucrului întotdeauna o curea de umăr. Opriti întotdeauna aparatul înainte de desfacerea curelei de umăr. În caz contrar există pericolul vătămării.

1. Treceți cureaua peste umăr.
2. Reglați lungimea curelei astfel încât prindea curelei să se afle în dreptul șoldului.
3. Pentru stabilirea lungimii optime a curelei de transport faceți apoi o mișcare de probă fără a porni motorul (Fig. 25).

7.5 Indicații de lucru

Înainte de punerea în funcțiune a aparatului exersați diferitele tehnici de lucru cu motorul oprit.

8. Lucrul cu motocositoarea pe benzină

Prelungirea firului tăietor

Avertisment! Nu înfășurați sârmă de metal sau sârmă de metal îmbrăcată în material plastic de orice fel pe bobina firului tăietor. Acest lucru poate duce la vătămări grave ale utilizatorului. Pentru prelungirea firului tăietor lăsați motorul să funcționeze la accelerație maximă și bateți ușor bobina firului de pământ. Firul se va lungi automat. Cuțitul de la masca de protecție scurtează firul la lungimea admisă (Fig. 26).

Indicație! Îndepărtați cu regularitate toate resturile de iarbă și buruieni pentru a evita supraîncălzirea tijei. Resturile de gazon, iarbă și buruieni se prind sub masca de protecție (Fig. 27), împiedicând astfel răcirea suficientă a tijei. Îndepărtați aceste resturi cu grijă cu ajutorul unei șurubelnițe sau a unui obiect similar.

Diferite procedee de tăiere

Dacă aparatul este montat corect, pot fi tăiate buruieni și iarbă înaltă în locuri greu accesibile, ca de ex. de-a lungul gardurilor, a zidurilor și fundamentelor, precum și în jurul copacilor. Aparatul poate fi folosit și pentru „lucrări de cosire“, la îndepărtarea vegetației pentru pregătirea grădinii sau curățarea unei anumite zone în apropierea solului.

Luați în considerare: Chiar și la utilizarea cu grijă, tăierea lângă fundamente, ziduri de piatră sau beton etc. are ca urmare uzura mai ridicată a firului tăietor decât în mod normal.

Tăiere/ Cosire

Mișcați trimmerul cu mișcări oscilante dintr-o parte în alta. Țineți bobina firului mereu paralel cu solul. Verificați terenul și reglați înălțimea de tăiere dorită. Mișcați bobina firului la înălțimea dorită și mențineți această înălțime pentru a obține o tăietură uniformă (Fig. 28).

Tăierea joasă

Țineți trimmerul ușor înclinat în fața dvs., astfel încât partea inferioară a bobinei firului să fie deasupra solului, iar firul tăietor să atingă locul potrivit. Nu tăiați niciodată spre dvs. Nu trageți trimmerul spre dvs.

Tăierea lângă garduri/ fundamente

Apropiati-vă în timpul tăierii încet de garduri din sârmă, garduri de lemn, ziduri din pietre naturale și fundamente pentru a tăia aproape de acestea, având grijă să nu atingeți obstacolul cu firul tăietor. Dacă firul ajunge în contact de ex. cu pietre, ziduri din piatră sau fundamente, acesta se uzează sau se franjuează. La lovirea gardului de sârmă firul tăietor se rupe.

Tăierea în jurul copacilor

La tăierea în jurul copacilor apropiați-vă încet, având grijă ca firul să nu atingă coaja copacului. Înaintați în jurul copacului și tăiați din stânga spre dreapta. Apropiati-vă de iarbă sau buruieni cu vârful firului și înclinați bobina firului ușor înainte. **Avertisment:** Fiți deosebit de precauți în timpul lucrărilor de cosire. Mențineți la astfel de lucrări o distanță de 30 metri între dvs. și alte persoane sau animale.

Cosirea

La cosire îndepărtați întreaga vegetație până la sol. Pentru aceasta înclinați bobina firului într-un unghi de 30 grade spre dreapta. Reglați mânerul în poziția dorită. Țineți cont de pericolul de vătămare ridicat pentru utilizator, privitori și animale, precum și de pericolul pagubelor materiale rezultate din azvârlirea obiectelor (de ex. pietre) (Fig. 29).

Avertisment: Nu îndepărtați cu aparatul obiecte de pe trotuare etc.! Aparatul este o sculă puternică care poate azvârli pietre mici și alte obiecte la o distanță de peste 15 metri, provocând astfel vătămări corporale sau pagube la mașini, case și geamuri.

Folosirea ca ferăstrău

Aparatul nu se va folosi ca ferăstrău.

Blocarea

În cazul în care cuțitul tăietor se blochează din cauza vegetației prea abundente, opriți imediat motorul. Eliberați aparatul de iarbă și buruieni înainte de repunerea în funcțiune.

Evitarea reculului

La lucrările cu cuțitul tăietor există pericolul de recul, atunci când acesta lovește obstacole rigide (trunchi de copac, creangă, butuc, piatră sau obstacole similare). În acest caz aparatul este azvârlit înapoi, contra direcției de rotație a sculei. Acest lucru poate duce la pierderea controlului asupra aparatului. Nu folosiți cuțitul tăietor în apropierea gardurilor, stâlpilor de metal, pietrelor de delimitare sau fundamentelor.

La tăierea tulpinilor dese poziționați cuțitul așa cum este indicat în figura 30 pentru a evita reculul.

9. Întreținerea

Scoateți întotdeauna aparatul din funcțiune înainte de lucrările de întreținere și scoateți ștecherul bujiei (13).

9.1 Înlocuirea bobinei firului/firului tăietor

1. Demontați bobina firului (3) așa cum este descris la secțiunea 5.6. Strângeți bobina (Fig. 35) și îndepărtați jumătate din carcasă (Fig. 36).
2. Scoateți discul bobinei (K) din carcasa bobinei firului (Fig. 37).
3. Îndepărtați eventuale resturi de fir tăietor.
4. Îndoii noul fir tăietor la mijloc și agățați ochiul format în lăcașul din distribuitorul bobinei. (Fig. 38)
5. Înfășurați firul tensionat în sens opus acelor de ceasornic. Distribuitorul bobinei împarte cele două jumătăți ale firului tăietor. (Fig. 39)
6. Cele două capete de 15 cm ale firului se agăță în suporturile opuse ale discului bobinei. (Fig. 40)
7. Treceți cele două capete ale firului prin orificiile ecliselor de metal din carcasa bobinei firului (Fig. 37).
8. Fixați discul bobinei în carcasa bobinei firului (Fig. 36).
9. Trageți scurt și puternic de cele două capete ale firului pentru a le elibera din suporturile

firului.

10. Îmbinați din nou cele două jumătăți ale carcasei.
11. Tăiați surplusul de fir la o lungime de cca. 13 cm. Acest lucru reduce sarcina asupra motorului în timpul pornirii și încălzirii acestuia.
12. Montați din nou bobina firului (vezi paragraful 5.6). Dacă se înlocuiește complet bobina firului, punctele 3-6 se ignorează.

9.2 Ascuțirea cuțitului fixat la masca de protecție

Cuțitul fixat la masca de protecție se poate toci în timp. Dacă constatați acest lucru desfaceți șuruburile cu care cuțitul este fixat pe masca de protecție. Fixați cuțitul într-o menghină. Ascuțiți cuțitul cu o pilă plată și fiți atenți să păstrați unghiul de tăiere a lamei. Ascuțiți doar într-o singură direcție.

9.3. Întreținerea filtrului de aer (Fig. 31-33)

Filtrele de aer murdare diminuează puterea motorului prin alimentare redusă de aer la carburator. De aceea verificarea regulată este obligatorie. Filtrul de aer (T) trebuie verificat la fiecare 25 de ore de operare și curățat în caz de necesitate. În cazul aerului cu mult praf, filtrul de aer se va verifica mai des.

1. Îndepărtați capacul filtrului de aer (Fig. 31-32)
2. Scoateți filtrul de aer (Fig. 33)
3. Curățați filtrul de aer prin scuturare sau suflare.
4. Montarea se va efectua în ordine inversă. Avertisment! Nu curățați niciodată filtrul de aer cu benzină sau cu solvenți inflamabili.

9.4 Întreținerea bujiei (Fig. 34)

Distanța scânteilor bujiei = 0,6 mm. Strângeți bujia cu 12 până la 15 Nm. Verificați bujia după 10 de ore de funcționare dacă este murdară și curățați-o dacă este necesar cu o perie de cupru. După aceea bujia se va întreține după fiecare 50 de ore de funcționare.

1. Scoateți ștecherul bujiei (Poz. 13).
2. Îndepărtați bujia (Fig. 34) cu unealta multifuncțională (27) alăturată.
3. Montarea se va efectua în ordine inversă.

9.5 Reglarea carburatorului

Atenție! Efectuarea de reglaje ale carburatorului este permisă doar service-ului pentru clienți autorizat.

Înainte tuturor lucrărilor la carburator trebuie întâi demontat capacul filtrului de aer, așa cum este indicat în figurile 31 și 32.

9.6 Reglarea cablului de accelerație:

Dacă după o perioadă de timp nu mai este atinsă turația maximă a aparatului și toate celelalte cauze din secțiunea 12 „Remediarea defecțiunilor” pot fi excluse, ar putea fi necesară reglarea cablului de accelerație.

În acest scop verificați întâi dacă carburatorul deschide complet clapeta la apăsarea până la refuz a mânerului de accelerație. Acest caz apare, dacă culisorul carburatorului (Fig. 41) este complet deschis la accelerație maximă. Figura 41 arată reglajul corect. Dacă culisorul carburatorului nu este complet deschis, este necesar un reglaj. Pentru reglarea cablului de accelerație sunt necesari următorii pași:

Slăbiți contrapiulița (Fig. 42/Poz. C) cu câteva rotiri. Deșurubați șurubul de reglare (Fig. 42/Poz. D) până când culisorul carburatorului este complet deschis la accelerație maximă, așa cum este indicat în figura 41. Strângeți din nou contrapiulița.

9.7 Reglarea relantiului:

Avertisment! Relantiul se reglează în stare de funcționare caldă.

Dacă aparatul se oprește, maneta de accelerație nefiind acționată și toate celelalte cauze din secțiunea 12 „Remediarea defecțiunilor” pot fi excluse, ar putea fi necesară reglarea relantiului. Pentru aceasta rotiți șurubul de reglare a relantiului (Fig. 42/Poz. E) în sens orar până când aparatul funcționează în gol în mod sigur. Dacă scula tăietoare se rotește din cauza relantiului prea mare, reduceți-l prin rotirea spre stânga a șurubului de reglare a relantiului până când scula tăietoare nu se mai rotește.

9.8 Ungerea angrenajului

Completați la fiecare 20 de ore de funcționare lubrifianț pentru angrenaj (cca. 10 g) la locul de ungere (28) (Fig. 21).

10. Curățarea, depozitarea, transportul și comanda pieselor de schimb

10.1 Curățarea

- Păstrați mânerul curat, fără urme de ulei pe ele, pentru a avea întotdeauna o stabilitate sigură.
- Dacă este necesar, curățați aparatul cu o cârpă umedă și eventual cu un detergent ușor.

Avertisment!

Înainte fiecărei operații de curățare se va scoate ștecherul bujiei. Pentru curățire nu se va introduce aparatul sub nici o formă în apă sau în alte lichide. Păstrați ferăstrăul cu lanț într-un loc sigur și uscat și inaccesibil copiilor.

10.2 Depozitarea

Avertisment: Nu depozitați aparatul niciodată timp mai îndelungat de 30 de zile, fără să executați următorii pași.

Depozitarea aparatului

Dacă depozitați aparatul timp mai îndelungat de 30 de zile, acesta trebuie pregătit pentru depozitare. În caz contrar, restul de combustibil rămas în carburator se evaporă și lasă în urmă o depunere cauciucată. Acest lucru poate îngreuna repornirea și poate avea ca și consecință lucrări de reparație costisitoare.

1. Îndepărtați încet capacul rezervorului de carburant pentru a elimina eventual presiunea care s-a format în rezervor. Goliți cu grijă rezervorul.
2. Porniți motorul și lăsați-l să funcționeze până când ferăstrăul se oprește și carburantul din carburator este consumat.
3. Lăsați motorul să se răcească (cca. 5 minute).
4. Îndepărtați bujia (vezi 9.4)
5. Puneți o linguriță de ulei pentru motor în 2 timpi curat în camera de ardere. Trageți încet de câteva ori cablul de pornire, astfel încât componentele interioare să fie unse. Așezați la loc bujia.

Indicație: Depozitați aparatul într-un loc uscat și la distanță de posibile surse de aprindere, de ex. cuptor, boiler și uscător pe gaz, etc.

Punerea din nou în funcțiune

1. Îndepărtați bujia (vezi 9.4).
2. Trageți repede cablul de pornire pentru a îndepărta surplusul de ulei din camera de ardere.
3. Curățați bujia și țineți cont de distanța corectă dintre electrozi la bujie; puneți eventual o bujie nouă cu distanța corectă între electrozi.
4. Pregătiți aparatul pentru punerea în funcțiune
5. Umpleți rezervorul cu amestecul corect de carburant/ulei. Vezi secțiunea combustibil și ulei.

10.3 Transportul

Atunci când doriți să transportați aparatul, goliți mai întâi rezervorul de benzină așa cum s-a descris în capitolul 10. Curățați aparatul de murdărie grosieră cu ajutorul unei perii sau a unei măști de mână. Demontați tija de acționare așa cum este explicat la punctul 5.2.

10.4 Comanda pieselor de schimb

La comanda pieselor de schimb trebuie să menționați următoarele date:

- Tipul aparatului
- Numărul articolului aparatului
- Numărul de identificare al aparatului
- Numărul piesei de schimb respective

Informații și prețuri actuale găsiți la adresa www.isc-gmbh.info

11. Eliminarea și reciclarea

Aparatul se află într-un ambalaj pentru a împiedica pagubele de transport. Acest ambalaj este o materie primă și este astfel reutilizabil sau poate fi readus în circuitul de revalorificare a materiilor prime. Aparatul și piesele sale auxiliare sunt construite din diferite materiale, cum ar fi de exemplu metal sau material plastic. Aparatele electrice nu se vor arunca la gunoierul menajer. Pentru salubritatea corespunzătoare, aparatul se va preda la un centru de colectare. Dacă nu aveți cunoștință unde se află un centru de colectare, informați-vă în acest sens la administrația comunală.

12. Plan de căutare a erorilor

Tabelul următor indică anumite simptome ale deranjamentelor și descrie cum se pot remedia acestea, atunci când mașina dumneavoastră nu ar lucra odată corespunzător. Dacă cu ajutorul acestor informații nu puteți localiza și remedia deranjamentul, adresați-vă vă rugăm atelierului dumneavoastră service.

Defecțiune	Cauza posibilă	Remedierea
Aparatul nu pornește.	<ul style="list-style-type: none"> - Greșeală la pornire - Bujia calaminată sau umedă - Reglaj greșit al carburatorului 	<ul style="list-style-type: none"> - Urmați indicațiile pentru pornire - Curățați bujia sau înlocuiți-o cu una nouă. - Se va contacta un service pentru clienți autorizat sau se trimite aparatul la ISC-GmbH.
Aparatul pornește, dar nu atinge capacitatea maximă.	<ul style="list-style-type: none"> - Reglaj greșit al manetei de șoc - Filtru de aer murdar - Reglaj greșit al carburatorului 	<ul style="list-style-type: none"> - Reglați maneta de șoc pe „♦”. - Curățați filtrul de aer - Se va contacta un service pentru clienți autorizat sau se trimite aparatul la ISC-GmbH.
Motorul merge ne-regulat	<ul style="list-style-type: none"> - Distanță greșită între electrozii bujiei - Reglaj greșit al carburatorului 	<ul style="list-style-type: none"> - Curățați bujia și reglați distanța dintre electrozi sau înlocuiți bujia cu una nouă. - Se va contacta un service pentru clienți autorizat sau se trimite aparatul la ISC-GmbH.
Motorul emană fum exagerat.	<ul style="list-style-type: none"> - Amestec de carburant greșit - Reglaj greșit al carburatorului 	<ul style="list-style-type: none"> - Folosiți amestecul de carburant adecvat (vezi tabelul pentru amestecarea carburantului) - Se va contacta un service pentru clienți autorizat sau se trimite aparatul la ISC-GmbH.

Retipărirea sau orice altă multiplicare a documentației și documentelor însoțitoare ale produselor, chiar și parțial, este permisă numai cu acordul în mod expres a firmei iSC GmbH.

Ne rezervăm dreptul pentru modificări de ordin tehnic

Informații de service

În toate țările menționate în certificatul de garanție dispunem de parteneri de service competenți, datele de contact ale acestora le puteți găsi în certificatul de garanție. Acești parteneri vă stau la dispoziție pentru toate problemele referitoare la service, piese de schimb și de uzură sau aprovizionarea cu materiale de consum.

Se va ține cont de faptul că la acest produs, următoarele piese sunt supuse unei uzuri naturale sau datorate utilizării resp. că aceste piese sunt necesare ca materiale de consum.

Categorie	exemplu
Piese de uzură*	Bujie, filtru de aer
Material de consum/ Piese de consum*	Cuțit tăietor, bobină cu fir tăietor
Piese lipsă	

* nu este cuprins în livrare în mod obligatoriu!

În caz de deteriorări sau defecte, vă rugăm să anunțați acest lucru pe pagina de internet www.isc-gmbh.info. Vă rugăm să țineți cont de descrierea exactă a defecțiunii și răspundeți în orice caz la următoarele întrebări:

- A funcționat aparatul o dată sau a fost de la început defect?
- Ați remarcat ceva înainte de defectarea aparatului (simptom înainte de defectare)?
- Ce fel de defecțiune prezintă aparatul după părerea dumneavoastră (simptom principal)?
Descrieți această defecțiune.

Certificat de garanție

Stimată clientă, stimate client,
produsele noastre sunt supuse unui control de calitate riguros. Dacă totuși vreodată acest aparat nu va funcționa ireproșabil, ne pare foarte rău și vă rugăm să vă adresați centrului nostru service, la adresa indicată la finalul acestui certificat de garanție. Bineînțeles că vă stăm și la telefon cu plăcere la dispoziție, la numerele de service menționate. Pentru revendicarea pretențiilor de garanție trebuie ținut cont de următoarele:

1. Aceste instrucțiuni de garanție reglementează prestațiile de garanție suplimentare, pe care producătorul jos numit le promite cumpărătorilor săi la cumpărarea unui aparat nou, suplimentar garanției legale. Pretențiile dumneavoastră de garanție legale nu sunt atinse de această garanție. Prestația noastră de garanție este gratuită pentru dumneavoastră.
2. Prestația de garanție se extinde în exclusivitate asupra defectelor la aparatul nou achiziționat de dumneavoastră de la producătorul jos numit, care provin din erori de material sau de fabricație și se limitează, în funcție de decizia noastră, la remedierea acestor defecte sau la schimbarea aparatului. Vă rugăm să țineți de asemenea cont de faptul că aparatele noastre nu sunt construite pentru utilizare în scopuri lucrative, meșteșugărești sau profesionale. Din acest motiv nu se va încheia un contract de garanție, atunci când aparatul este folosit în perioada de garanție în întreprinderi lucrative, meșteșugărești sau industriale precum și pentru activități similare.
3. Excluse de la garanție sunt următoarele:
 - Deteriorări datorate neluării în considerare a instrucțiunilor de montare, a instrucțiunilor de utilizare sau instalării necompetente (cum ar fi de exemplu racordarea la o tensiune de rețea greșită sau la un curent greșit), neluării în considerare a prescripțiilor referitoare la lucrările de întreținere și siguranță, expunerea aparatului la condiții de mediu anormale sau îngrijire și întreținere insuficientă.
 - Deteriorări ale aparatului, cauzate de utilizarea abuzivă sau improprie (cum ar fi suprasolicitarea aparatului sau folosirea uneltelor atașabile sau auxiliarelor neadmiși), intrarea corpurilor străine în aparat (cum ar fi nisip, pietre sau praf, deteriorări din timpul transportului), recurgerea la violență sau influențe străine (cum ar fi de exemplu deteriorări datorită căderii).
 - Deteriorări ale aparatului sau ale unor părți ale acestuia, care se explică prin uzură normală, conformă utilizării sau altă uzură naturală.
4. Durata de garanție este de 24 luni și începe din ziua cumpărării aparatului. Pretențiile de garanție se vor revendica în interval de două săptămâni de la data apariției defectului. Este exclusă revendicarea pretenției de garanție după expirarea duratei de garanție. Repararea sau schimbarea aparatului nu duce nici la prelungirea duratei de garanție și nici nu se va fixa o durată de garanție nouă pentru prestația efectuată la acest aparat sau pentru o piesă schimbată la acesta. Acest lucru este valabil și în cazul unui service la fața locului.
5. Pentru revendicarea pretențiilor de garanție, vă rugăm să anunțați aparatul defect la: www.isc-gmbh.info. Dacă defectul aparatului este cuprins în prestațiile noastre de garanție, veți primi imediat înapoi aparatul reparat sau un aparat nou.

Bineînțeles că remediem cu plăcere contra cost și defecte la aparate care nu sunt sau nu mai sunt cuprinse în prestațiile de garanție. Pentru aceasta trimiteți și rugăm aparatul la adresa noastră service:

La piesele de uzură, de consum și piesele lipsă vă informăm în mod expres, că trebuie avute în vedere restricțiile garanției menționate în informațiile de service ale acestor instrucțiuni de utilizare.

Περιεχόμενα

1. Υποδείξεις ασφαλείας
2. Περιγραφή της συσκευής και συμπαραδιδόμενα
3. Σωστή χρήση
4. Τεχνικά χαρακτηριστικά
5. Συναρμολόγηση
6. Πριν τη θέση σε λειτουργία
7. Λειτουργία
8. Εργασία με το θεριστήρι βενζίνας
9. Συντήρηση
10. Καθαρισμός, φύλαξη, μεταφορά και παραγγελία ανταλλακτικών
11. Διάθεση στα απορρίμματα και επαναχρησιμοποίηση
12. Πίνακας αναζήτησης αιτίας βλάβης

⚠ Προσοχή!

Κατά τη χρήση των συσκευών πρέπει, προς αποφυγή τραυματισμών, να τηρούνται και να λαμβάνονται ορισμένα μέτρα ασφαλείας. Διαβάστε για το λόγο αυτό προσεκτικά τις Οδηγίες χρήσης / Υποδείξεις ασφαλείας. Φυλάξτε τις καλά για να έχετε τις πληροφορίες πάντα στη διάθεσή σας. Εάν παραδώσετε τη συσκευή σε άλλα άτομα, δώστε μαζί και αυτές τις Οδηγίες χρήσης / Υποδείξεις ασφαλείας. Δεν αναλαμβάνουμε καμία ευθύνη για ατυχήματα ή βλάβες που οφείλονται σε μη τήρηση αυτών των Οδηγιών χρήσης και των Υποδείξεων ασφαλείας.

1. Υποδείξεις ασφαλείας

Θα βρείτε τις ανάλογες υποδείξεις ασφαλείας στο επισυναπτόμενο βιβλιάριο!

⚠ Προσοχή!

Διαβάστε όλες τις Υποδείξεις ασφαλείας και τις Οδηγίες. Εάν δεν ακολουθήσετε τις Υποδείξεις ασφαλείας και τις Οδηγίες δεν αποκλείονται ηλεκτροπληξία, πυρκαγιά και/ή σοβαροί τραυματισμοί. **Φυλάξτε προσεκτικά όλες τις Υποδείξεις ασφαλείας και τις Οδηγίες για το μέλλον.**

Συστήματα ασφαλείας

Κατά την εργασία με τη συσκευή πρέπει οπωσδήποτε να είναι τοποθετημένο το προστατευτικό κάλυμμα για λειτουργία με τα μαχαίρια ή με το νήμα ώστε να αποφευχθεί ο εκσφενδονισμός αντικειμένων. Το μαχαίρι που βρίσκεται ενσωματωμένο στο προστατευτικό κάλυμμα κόβει αυτόματα το νήμα στο μήκος που χρειάζεται.

Εξήγηση των πινακίδων με υποδείξεις επάνω στη συσκευή (εικ. 43):

1. Προειδοποίηση!
2. Πριν τη θέση σε λειτουργία να διαβάσετε τις οδηγίες χρήσης!
3. Να χρησιμοποιείτε προστασία ματιών/κεφαλιού και ωτοασπίδες!
4. Να φορά γερά παπούτσια!
5. Να φοράτε προστατευτικά γάντια!
6. Να προστατεύετε τη συσκευή από υγρασία!
7. Προσέχετε τα εκσφενδονιζόμενα αντικείμενα.
8. Πριν από εργασίες συντήρησης να σταθμεύσετε τη συσκευή και να βγάλετε τα μπουζί!

9. Η απόσταση μεταξύ μηχανής και θεατών να είναι τουλάχιστον 15 μέτρα!
10. Το εργαλείο συνεχίζει να κινείται λίγο ακόμη και μετά την απενεργοποίηση!
11. Προσοχή, καυτά τμήματα. Να κρατάτε απόσταση.
12. Κάθε 20 ώρες εργασίας συμπληρώστε λίγο λιπαντικό (γράσσο οδοντωτών τροχών)!

2. Περιγραφή της συσκευής και συμπαραδίδόμενα**2.1 Περιγραφή της συσκευής**

1. Μαχαίρι κοπής
- 2a. Προστατευτικό κάλυμμα για μαχαίρι κοπής
- 2b. 2x Βίδα προστατευτικού καλύμματος
- 2c. Προστατευτικό κάλυμμα για το νήμα
3. Πηνίο νήματος και νήμα
4. Μοχλός χειρισμού
5. Σύνδεσμος
6. Κιβώτιο
7. Οπή
8. Χειρολαβή
9. Διακόπτης ενεργοποίησης / απενεργοποίησης
10. Βίδα λαβής
11. Φραγή μοχλού γκαζιού
12. Μοχλός γκαζιού
13. Βύσμα για μπουζί
14. Σχοινί εκκίνησης
15. 3α Δοχείο βενζίνης/ πώμα
16. Κάλυμμα περιβλήματος φίλτρου αέρα
17. Μοχλός τσοκ
18. Κολλάρο
19. 4x Βίδα
20. Κάλυμμα πλάκας πίεσης
21. Διπλό κλειδί 8/10
22. Κλειδί άλλην 4mm
23. Κλειδί άλλην 5mm
24. Παξιμάδι M10 (αριστερόστροφο σπείρωμα)
25. Ζώνη μεταφοράς
26. Μπουκάλι ανάμιξης λαδιού/βενζίνης
27. Πολυλειτουργικό εργαλείο
28. Σημείο λίπανσης
29. Αντλία καυσίμου „Primer“
30. Σύνδεσμος-δίσκος
31. Πλάκα πίεσης

2.2 Συμπαραδιδόμενα

Βάσει της περιγραφής των συμπαραδιδόμενων παρακαλούμε να ελέγξετε την πληρότητα του προϊόντος. Σε περίπτωση ελλείψεων τμημάτων παρακαλούμε να αποτανθείτε εντός 5 εργάσιμων ημερών από την ημερομηνία αγοράς στο Κέντρο Σέρβις (Service Center) της εταιρείας μας ή στο κατάστημα από το οποίο αγοράσατε τη συσκευή, προσκομίζοντας την ισχύουσα απόδειξη αγοράς. Παρακαλούμε να προσέξετε τον πίνακα εγγύησης στους όρους εγγύησης στο τέλος των οδηγιών.

- Ανοίξτε τη συσκευασία και βγάλτε προσεκτικά τη συσκευή.
- Απομακρύντε τα υλικά συσκευασίας καθώς και τα συστήματα προστασίας της συσκευασίας / μεταφοράς (εάν υπάρχουν).
- Ελέγξτε εάν είναι πλήρες το περιεχόμενο.
- Ελέγξτε τη συσκευή και τα αξεσουάρ για ενδεχόμενες ζημιές από τη μεταφορά.
- Φυλάξτε τη συσκευασία αν γίνεται μέχρι την πάροδο της προθεσμίας της εγγύησης.

Κίνδυνος!

Η συσκευή και τα υλικά συσκευασίας δεν είναι παιχνίδια! Τα παιδιά δεν επιτρέπεται να παίζουν με πλαστικές σακούλες, πλαστικές μεμβράνες και μικροαντικείμενα! Υφίσταται κίνδυνος κατάποσης και ασφυξίας!

- Πρωτότυπες Οδηγίες χρήσης
- Υποδείξεις ασφαλείας

3. Σωστή χρήση

Το θεριστήρι (με χρήση μαχαιριού κοπής) είναι κατάλληλο για την κοπή λεπτών κλαδιών, χοντρών άγριων χόρτων και χαμόκλαδων. Ο κόφτης μπορντούρας (χρήση του πηνίου νήματος με νήμα) είναι κατάλληλος για την κοπή γκαζόν, γρασιδιού και όχι χοντρών άγριων χόρτων. Η τήρηση της από τον κατασκευαστή επισυναπτόμενης οδηγίας χρήσης αποτελεί προϋπόθεση για τη σωστή χρήση της συσκευής. Κάθε άλλη χρήση που δεν επιτρέπεται ρητά στις Οδηγίες αυτές, μπορεί να προκαλέσει ζημιές στη συσκευή και να προκαλέσει σοβαρό κίνδυνο για τον χρήστη. Να προσέχετε οπωσδήποτε τους περιορισμούς στις υποδείξεις ασφαλείας.

Παρακαλούμε να προσέξετε, πως οι συσκευές μας δεν έχουν κατασκευαστεί για επαγγελματική, βιοτεχνική και βιομηχανική

χρήση. Δεν αναλαμβάνουμε καμία εγγύηση, εάν η συσκευή χρησιμοποιηθεί σε βιοτεχνίες ή βιομηχανίες ή σε παρόμοιες εργασίες.

Κίνδυνος! Λόγω κινδύνου της σωματικής ακεραιότητας του χρήστη το κοπτικό βενζίνας δεν επιτρέπεται να χρησιμοποιηθεί για τις ακόλουθες εργασίες: για καθαρισμό σε πεζοδρόμια και για τεμαχισμό κλαδιών από δέντρα και θάμνους. Επίσης το θεριστήρι βενζίνας δεν επιτρέπεται να χρησιμοποιηθεί για επιπεδοποίηση εδάφους, όπως π.χ. χωμάτων από τυφλοπόντικες. Για λόγους ασφαλείας το θεριστήρι βενζίνας δεν επιτρέπεται να χρησιμοποιείται σαν μηχανήμα για άλλα εργαλεία και σετ εργαλείων παντός είδους.

Η μηχανή να χρησιμοποιείται μόνο για το σκοπό για τον οποίο προορίζεται. Κάθε πέραν τούτου χρήση δεν είναι ενδεδειγμένη. Για ζημιές ή τραυματισμούς παντός είδους που οφείλονται σε μη ενδεδειγμένη χρήση ευθύνεται ο χρήστης / χειριστής και όχι ο κατασκευαστής.

4. Τεχνικά χαρακτηριστικά

Τύπος κινητήρα Δίχρονος κινητήρας,
..... αερόψυκτος, κύλινδρος χρωμίου
(Μέγιστη) ισχύς κινητήρα 1,25 kW / 1,7 PS
Κυβισμός 42,7 cm³
Αριθμός στροφών κινητήρα
χωρίς φορτίο 3000±300 min⁻¹
Μέγ. αριθμός στροφών κινητήρα
Θεριστήρι: 9000 min⁻¹
Κόφτης μπορντούρας: 8000 min⁻¹
Μέγ. ταχύτητα κοπής
Θεριστήρι: 6750 min⁻¹
Κόφτης μπορντούρας: 6000 min⁻¹
Βάρος (άδειο ντεπόζιτο) 8,6 kg
Διάμετρος ακτίνας κοπής νήματος Ø 42 cm
Διάμετρος ακτίνας κοπής μαχαιριού .. Ø 25,5 cm
Μήκος νήματος 4,0 m
Διάμετρος νήματος 2,4 mm
Ανάφλεξη Ηλεκτρονική
Μετάδοση κίνησης Φυγοκεντρικός συμπλέκτης
Χωρητικότητα ρεζερβουάρ 1000 ml
Μπουζί Torch L8RTC (NGK BM6A)
Κατανάλωση βενζίνας (ειδική) 570 g/kWh

Θόρυβος και δόνηση

Στάθμη ηχητικής πίεσης L_{pA} 100 dB(A)
 Αβεβαιότητα K_{pA} 1,5 dB
 Στάθμη ηχητικής ισχύος L_{WA} 114 dB(A)

Να χρησιμοποιείτε ωτοασπίδες.

Η επίδραση του θορύβου μπορεί να προκαλέσει την απώλεια της ακοής.

Λειτουργία

Εκπομπή δονήσεων $a_n = 6,75 \text{ m/s}^2$
 Αβεβαιότητα $K = 1,5 \text{ m/s}^2$

Περιορίστε τη δημιουργία θορύβου και δόνησης στο ελάχιστο!

- Να χρησιμοποιείτε μόνο συσκευές σε άψογη κατάσταση.
- Να συντηρείτε και να καθαρίζετε τακτικά τη συσκευή.
- Προσαρμόστε τον τρόπο εργασίας σας στη συσκευή.
- Προσέξτε να μην υπερφορτώνετε τη συσκευή.
- Ενδεχομένως δώστε τη συσκευή για έλεγχο.
- Απενεργοποιήστε τη συσκευή όταν δεν χρησιμοποιείται.
- Να φοράτε γάντια.
- Να φοράτε γυαλιά και ωτοασπίδες.

5. Συναρμολόγηση**5.1 Συναρμολόγηση του προστατευτικού καλύμματος για το μαχαίρι**

Σε εργασίες με το μαχαίρι κοπής πρέπει να είναι πάντα τοποθετημένο το προστατευτικό κάλυμμα. Τοποθετήστε το προστατευτικό κάλυμμα του μαχαιριού όπως φαίνεται στις εικόνες 10-11.

5.2 Συναρμολόγηση μοχλού μετάδοσης κίνησης με σύνδεσμο συστήματος μετάδοσης κίνησης (εικ. 4-7)

Βιδώστε τη βίδα λαβής (αρ. 10), όπως φαίνεται στην εικ. 4. Λύστε τη βίδα λαβής και ωθήστε το μοχλό μετάδοσης κίνησης (αρ. 4) στον σύνδεσμο (αρ. 5). Σιγουρευτείτε πως ο μοχλός κεντραρίσματος (αρ. R) κουμπώνει στην οδηγική οπή (αρ. H). Βιδώστε τη βίδα λαβής. Για την αποσυναρμολόγηση ξεβιδώστε τη βίδα λαβής. Πιέστε τον μοχλό κεντραρίσματος, συγχρόνως τραβήξτε τον μοχλό χειρισμού από τον σύνδεσμο.

5.3 Μοντάζ/αντικατάσταση του μαχαιριού

Η τοποθέτηση του μαχαιριού προκύπτει από τις εικόνες 12-18. Η αποσυναρμολόγηση γίνεται στην αντίστροφη σειρά.

- Βάλτε τον σύνδεσμο (30) πάνω στον οδοντωτό άξονα (εικ. 13)
- Ασφαλίστε τα μαχαίρια κοπής (1) στο σύνδεσμο-δίσκο (εικ. 14)
- Βάλτε την πλάκα πίεσης (31) πάνω από το σπείρωμα στον οδοντωτό άξονα (εικ. 15)
- Βάλτε επάνω το κάλυμμα της πλάκας πίεσης (20) (εικ. 16)
- Ψάξτε την οπή του σύνδεσμου, συμφωνήστε την με την εγκοπή που βρίσκεται από κάτω και σταθεροποιήστε με τον συμπαραδιδόμενο κλειδί άλλεν (22) για να σφίξετε τώρα το παξιμάδι (24) (εικ. 17/18). Προσοχή: Αριστερόστροφο σπείρωμα

5.4 Τοποθέτηση του προστατευτικού καλύμματος του νήματος στο προστατευτικό κάλυμμα του μαχαιριού

Κατά την εργασία με το νήμα κοπής πρέπει να τοποθετήσετε επιπλέον και το προστατευτικό κάλυμμα. Τοποθετήστε το προστατευτικό κάλυμμα του νήματος όπως φαίνεται στις εικόνες 19-20. Στην κάτω πλευρά του προστατευτικού καλύμματος βρίσκεται ένα μαχαίρι (εικ. 19/αρ. F) για την αυτόματη επέκταση του νήματος. Το νήμα αυτό καλύπτεται με προστατευτικό σύστημα (εικ. 19/αρ. G). Αφαιρέστε αυτό το προστατευτικό σύστημα πριν την έναρξη της εργασίας και επανατοποθετήστε το μετά την εργασία.

5.5 Μοντάζ χειρολαβής

Τοποθετήστε τη χειρολαβή όπως φαίνεται στην εικ. 8-9.

5.6 Μοντάζ / αντικατάσταση του πηνίου νήματος

Η τοποθέτηση του πηνίου του νήματος προκύπτει από την εικόνα 21. Η αποσυναρμολόγηση γίνεται στην αντίστροφη σειρά.

Ψάξτε την οπή του σύνδεσμου, συμφωνήστε την με την εγκοπή που βρίσκεται από κάτω και σταθεροποιήστε με τον συμπαραδιδόμενο κλειδί άλλεν (22) για να σφίξετε τώρα το πηνίο του νήματος στο σπείρωμα. Υπόδειξη! Αριστερόστροφο σπείρωμα

6. Πριν τη θέση σε λειτουργία

Να ελέγχετε τη συσκευή πριν από κάθε θέση σε λειτουργία:

- Στεγανότητα του συστήματος καυσίμου.
- Άψογη κατάσταση των συστημάτων ασφαλείας και του κοπτικού συστήματος.
- Καλή στερέωση όλων των βιδωτών συνδέσμων.
- Ευκινησία όλων των κινούμενων εξαρτημάτων.

6.1 Καύσιμο και λάδι

Συνιστώμενα καύσιμα

Να χρησιμοποιείτε ένα μίγμα από απλή αμόλυβδη βενζίνη και ειδικό λάδι για δίχρονο κινητήρα. Ανακατέψτε το μίγμα καυσίμου σύμφωνα με τον πίνακα ανάμιξης καυσίμου. Υπόδειξη! Μη χρησιμοποιείτε μίγμα καυσίμου που φυλάχθηκε για περισσότερο από 90 ημέρες. Υπόδειξη! Μη χρησιμοποιείτε λάδι για δίχρονο κινητήρα για το οποίο συνιστάται ανάμιξη σε αναλογία 100:1. Σε περίπτωση βλάβης του κινητήρα λόγω χρήσης λάθος είδους λαδιού εκπίπτει η εγγύηση του κατασκευαστή για τον κινητήρα. Προειδοποίηση! Για τη μεταφορά και αποθήκευση του καυσίμου να χρησιμοποιείτε μόνο τους προβλεπόμενους για το σκοπό αυτό περιέκτες.

Βάλτε την εκάστοτε σωστή ποσότητα βενζίνης και λαδιού για δίχρονο κινητήρα στο συμπαραδιδόμενο μπουκάλι (βλέπε την τυπωμένη κλίμακα). Ανακινήστε κατόπιν καλά το δοχείο.

6.2 Πίνακας ανάμιξης καυσίμου:

Διαδικασία ανάμιξης: 40 μέρη βενζίνη σε 1 μέρος λάδι


Βενζίνη	Λάδι δίχρονου κινητήρα
1 λίτρα	25 ml
5 λίτρα	125 ml

7. Λειτουργία

Παρακαλούμε να προσέξετε τις νόμιμες διατάξεις του Κανονισμού Ηχοπροστασίας, που ενδεχομένως να διαφέρουν από τόπο σε τόπο. Πριν τη θέση σε λειτουργία αφαιρέστε τα προστατευτικά καλύμματα από το μαχαίρι.

7.1 Εκκίνηση με ψυχρό κινητήρα

Γεμίστε στο ρεζερβουάρ την απαιτούμενη ποσότητα μίγματος βενζίνης/λαδιού. Βλέπε και Καύσιμο και λάδι.

1. Τοποθετήστε τη συσκευή σε σκληρή, επίπεδη επιφάνεια
2. Πιέστε την αντλία καυσίμου (Primer) (εικ. 2/αρ. 29) 10 φορές.
3. Βάλτε τον διακόπτη ενεργοποίησης/ απενεργοποίησης (εικ. 2/αρ. 9) στη θέση „I“.
4. Βάλτε το τσοκ (εικ. 2/αρ. 17) στη θέση „“.
5. Κρατήστε καλά τη συσκευή και τραβήξτε το σχοινί εκκίνησης (εικ. 2/αρ. 14) μέχρι την πρώτη αντίσταση. Τώρα τραβήξτε γρήγορα 4 φορές το σχοινί εκκίνησης. Η συσκευή πρέπει τώρα να πάρει μπροστά. Υπόδειξη! Μην αφήνετε το σχοινί εκκίνησης να πεταχτεί πάλι προς τα πίσω. Αυτό μπορεί να προκαλέσει ζημιές. Όταν αρχίσει να παίρνει μπροστά ο κινητήρας, αφήστε τον να ζεσταθεί περ. 10 δευτερόλεπτα. Προειδοποίηση! Με ασφαλισμένο μοχλό τσοκ αρχίζει να λειτουργεί το κοπτικό εργαλείο με την εκκίνηση του μοτέρ. Κατόπιν με απλό χειρισμό απασφαλίζετε το μοχλό του γκαζιού.
6. Εάν δεν πάρει μπροστά ο κινητήρας επαναλάβετε τα βήματα στο εδάφιο 4-6.

Προσέξτε: Εάν ο κινητήρας δεν πάρει μπροστά ακόμη και μετά από περισσότερες προσπάθειες, διαβάστε το κεφάλαιο „Αποκατάσταση βλαβών στον κινητήρα“.

Προσέξτε: Να τραβάτε το σχοινί εκκίνησης πάντα ίσια προς τα έξω. Εάν τραβηχτεί σε γωνία, δημιουργείται τριβή στη θηλιά. Εξαιτίας της τριβής αυτής φθείρεται το σχοινί και καταστρέφεται ταχύτερα. Να κρατάτε πάντα τη λαβή της μίζας, όταν τραβιέται το σχοινί πάλι προς τα μέσα.

Μην αφήνετε ποτέ το σχοινί να ξαναπετιέται μέσα αφού το έχετε τραβήξει προς τα έξω.

7.2 Εκκίνηση με θερμό κινητήρα

(Η συσκευή ήταν ακινητοποιημένη λιγότερο από 15-20 λεπτά)

1. Τοποθετήστε τη συσκευή σε σκληρή, επίπεδη επιφάνεια.
2. Βάλτε τον διακόπτη ενεργοποίησης/ απενεργοποίησης στις θέσεις „I“
3. Ασφαλίστε το μοχλό γκαζιού (σύμφωνα με τις οδηγίες στο κεφάλαιο „Εκκίνηση με ψυχρό κινητήρα“)
4. Κρατήστε καλά τη συσκευή και τραβήξτε το σχοινί εκκίνησης προς τα έξω μέχρι την πρώτη αντίσταση. Τώρα τραβήξτε γρήγορα το σχοινί εκκίνησης. Η συσκευή πρέπει τώρα να πάρει μπροστά μετά από 1-2 τραβήγματα. Εάν μετά από 6 τραβήγματα δεν πάρει μπροστά η συσκευή, επαναλάβετε τα βήματα 1-6 με ψυχρό κινητήρα.

7.3 Σβήσιμο του κινητήρα

Βήματα για απενεργοποίησης σε περίπτωση ανάγκης:

Εάν χρειαστεί να διακοπεί άμεσα η λειτουργία της μηχανής, βάλτε τον διακόπτη ενεργοποίησης/απενεργοποίησης στην θέση „ΣΤΟΠ“ ή „0“

Βήματα για απενεργοποίησης σε κανονική διαδικασία:

Αφήστε ελεύθερο το μοχλό γκαζιού και περιμένετε μέχρι να έλθει ο κινητήρας στην ταχύτητα ρελαντί. Τότε βάλτε τον διακόπτη ενεργοποίησης/απενεργοποίησης στη θέση „ΣΤΟΠ“ ή „0“.

7.4 Φορέστε τη ζώνη του ώμου

Κατά την εργασία να φοράτε πάντα τη ζώνη του ώμου. Να απενεργοποιείτε πάντα τη συσκευή πριν λασκάρετε τη ζώνη του ώμου. Υφίσταται κίνδυνος τραυματισμού.

1. Περάστε τη ζώνη του ώμου πάνω από τον ώμο.
2. Ρυθμίστε το μήκος της ζώνης έτσι, ώστε το στήριγμα της ζώνης να βρίσκεται στο ύψος του γοφού σας.
3. Για να διαπιστώσετε ποιο είναι το ιδανικό μήκος, κάντε μερικές περιστροφικές κινήσεις χωρίς να βάλετε μπροστά τον κινητήρα (εικ. 25).

7.5 Υποδείξεις για την εργασία

Πριν τη χρήση της συσκευής δοκιμάστε όλες τις μεθόδους εργασίας με σβησμένο κινητήρα.

8. Εργασία με το θεριστήρι βενζίνας

Επέκταση του νήματος κοπής

Προσοχή! Μη χρησιμοποιείτε μεταλλικό σύρμα ή μεταλλικό σύρμα με πλαστικό μανδύα στο πηνίο νήματος. Αυτό μπορεί να προκαλέσει σοβαρούς τραυματισμούς στο χρήστη. Για την επέκταση του νήματος κοπής αφήστε το μοτέρ να λειτουργήσει με μέγιστο αριθμό στροφών ακουμπήστε το πηνίο του νήματος στο έδαφος. Το νήμα επεκτείνεται αυτόματα. Το μαχαίρι στην προστατευτική ασπίδα κόβει το νήμα στο επιτρεπόμενο μήκος (εικ. 26).

Προσοχή: Να απομακρύνετε τακτικά όλα τα υπολείμματα γκαζόν και χόρτων για να αποφύγετε την υπερθέρμανση του σωλήνα του στελέχους. Υπολείμματα γκαζόν/ χόρτων/και αγριόχορτων πιάνονται κάτω από την προστατευτική ασπίδα (εικ. 27), έτσι παρεμποδίζεται η επαρκής ψύξη του σωλήνα του στελέχους. Απομακρύνετε προσεκτικά τα υπολείμματα με ένα κατσαβίδι ή με κάτι παρόμοιο.

Διάφορες μέθοδοι κοπής

Εάν έχει συναρμολογηθεί σωστά η συσκευή, κόβει αγριόχορτα και ψηλό γρασίδι σε δυσπρόσβατα σημεία, όπως π.χ. κατά μήκος πρασιών, τοίχων και θεμελίων, αλλά και γύρω από δένδρα. Μπορεί να χρησιμοποιηθεί και για θέρισμα και για καλύτερη προετοιμασία της βλάστησης ενός κήπου ή για καθαρισμό ορισμένης περιοχής μέχρι χαμηλά στο έδαφος.

Προσέξτε: Ακόμη και με προσεκτική χρήση το κόψιμο κοντά σε θεμέλια, πέτρινους ήτσιμμεντένιους τοίχους κλπ. συνεπάγεται φθορά του νήματος πάνω από το κανονικό μέτρο.

Κόψιμο μπορντούρας / Θέρισμα

Κινήστε τη συσκευή σαν δρεπάνι από πλευρά σε πλευρά. Να κρατάτε το πηνίο του νήματος πάντα παράλληλα προς το έδαφος. Ελέγξτε την περιοχή και προσδιορίστε το επιθυμούμενο ύψος κοπής. Οδηγήστε και διατηρήστε το πηνίο νήματος στο επιθυμούμενο ύψος για ομοιόμορφο κόψιμο (εικ. 28).

Χαμηλό κόψιμο μπορντούρας

Να κρατάτε τη συσκευή με ελαφριά κλίση μπροστά σας, έτσι ώστε η κάτω πλευρά του πηνίου του νήματος να βρίσκεται πάνω από το

έδαφος και το νήμα να πετυχαίνει το σωστό σημείο κοπής. Να κόβετε πάντα προς την μεριά πέρα από το σώμα σας. Μην τραβάτε τη συσκευή προς το μέρος σας.

Κόψιμο κοντά σε φράκτες/Θεμέλια

Κατά το κόψιμο να πλησιάζετε αργά σε φράκτες από σύρμα ή ξύλο, σε πέτρινους τοίχους και θεμέλια για να κόβετε κοντά τους, χωρίς όμως να κτυπάτε με το νήμα στο εμπόδιο. Εάν το νήμα έλθει σε επαφή π.χ. με πέτρες, πέτρινους τοίχους ή θεμέλια, θα φθαρεί ή θα ξεφθίσει. Εάν το νήμα κτυπήσει πάνω σε φράκτη, θα κοπεί.

Κόψιμο γύρω από δέντρα

Εάν κόβετε γύρω από δέντρα, να τα πλησιάζετε αργά για να μην έλθει το νήμα σε επαφή με τον κορμό. Πηγαίνετε γύρω από το δέντρο κόβοντας από αριστερά προς τα δεξιά. Να πλησιάζετε γρασίδι ή αγριόχορτα με τη μύτη του νήματος και δώστε στο πηνίο του νήματος ελαφριά κλίση προς τα εμπρός. Προειδοποίηση: Να είστε εξαιρετικά προσεκτικοί στις εργασίες θερίσματος. Κατά τη διάρκεια της εργασίας σας να τηρείτε ελάχιστη απόσταση 30 μέτρων μεταξύ χειριστή και άλλων προσώπων ή ζώων.

Πλήρες θέρισμα

Κατά το θέρισμα κόβετε όλη τη βλάστηση μέχρι χαμηλά κάτω. Δώστε στο πηνίο νήματος κλίση 30 μοιρών προς τα δεξιά. Βάλτε τη λαβή στην επιθυμούμενη θέση. Προσέξτε τον αυξημένο κίνδυνο τραυματισμού καθώς και τον κίνδυνο υλικών ζημιών από εκσφενδονιζόμενα αντικείμενα (π.χ. πέτρες) (εικ. 29).

Προειδοποίηση: Μην απομακρύνετε με τη συσκευή αντικείμενα από πεζοδρόμια κλπ.! Η συσκευή αυτή είναι ένα ισχυρό εργαλείο και μπορεί να εκσφενδονίσει μικρές πέτρες και άλλα αντικείμενα 15 μέτρα και περισσότερο προκαλώντας έτσι ζημιές σε αυτοκίνητα, σπίατα και παράθυρα.

Πριόνισμα

Η συσκευή δεν είναι κατάλληλη για πριόνισμα.

Μπλοκάρισμα

Εάν το μαχαίρι μπλοκάρει λόγω πυκνής βλάστησης, σβήστε αμέσως τον κινητήρα. Απαλλάξτε τη συσκευή από τα χόρτα και κλαδιά πριν την επαναενεργοποιήσετε.

Αποφυγή αντίκρουσης

Κατά την εργασία με το μαχαίρι κοπής υφίσταται κίνδυνος αντίκρουσης, όταν κτυπήσετε με τη συσκευή σε εμπόδια (κορμός δέντρου, κλαδί, ρίζα δέντρου, πέτρα ή παρόμοια). Η συσκευή εκσφενδονίζεται στην περίπτωση αυτή αντίθετα προς την κατεύθυνση του εργαλείου. Αυτό μπορεί να οδηγήσει στην απώλεια του ελέγχου επί της μηχανής. Μη χρησιμοποιείτε το μαχαίρι κοντά σε φράκτες, μεταλλικούς στήλους, πέτρες ή θεμέλια. Για να κόψετε πυκνά κλαδιά πάρτε τη θέση που εξηγείται στην εικ. 30 για να αποφύγετε ενδεχόμενες αντικρούσεις.

9. Συντήρηση

Πριν από όλες τις εργασίες συντήρησης να απενεργοποιείτε πάντα τη συσκευή και να βγάξετε το βύσμα του μπουζί (13).

9.1 Αντικατάσταση πηνίου νήματος/νήματος κοπής

1. Αποσυναρμολογείτε το πηνίο νήματος (3) όπως περιγράφεται στο εδάφιο 5.6. Συμπιέστε το πηνίο (εικ. 35) και αφαιρέστε το ήμισυ του κέλυφους (εικ. 36).
2. Αφαιρέστε το δίσκο του πηνίου (Κ) από το κέλυφος του πηνίου (εικ. 37).
3. Αφαιρέστε ενδεχόμενα περίσσια νήματα.
4. Διπλώστε στη μέση το νέο νήμα και κρεμάστε τη δημιουργούμενη θηλιά στην εσοχή του δίσκου του πηνίου. (Εικ. 38)
5. Τυλίξτε αριστερόστροφα και σφικτά το νήμα. Το διαχωριστικό χωρίζει τα δύο μισά του νήματος. (Εικ. 39)
6. Κρεμάστε τα τελευταία 15 εκατοστά των δύο άκρων του νήματος στο απέναντι στήριγμα του νήματος στο δίσκο του πηνίου νήματος. (Εικ. 40)
7. Περάστε τις δύο άκρες του νήματος από τις μεταλλικές τρύπες του περιβλήματος του πηνίου νήματος (εικ. 37).
8. Πιέστε το δίσκο νήματος στο περίβλημα του πηνίου νήματος. 36).
9. Τραβήξτε σύντομα και δυνατά στις δύο άκρες του νήματος για να τις βγάλετε από τα στηρίγματα του πηνίου νήματος.
10. Επαναενώστε τα δύο μισά τμήματα του περιβλήματος.
11. Κόψτε το περίσσιο νήμα ώστε να έχει μήκος μόνο 13 εκ. Έτσι μειώνεται η επιβάρυνση του κινητήρα κατά την εκκίνηση και προθέρμανση.

12. Επανατοποθετήστε το πηνίο νήματος (βλέπε εδάφιο 5.6). Εάν αντικατασταθεί ολόκληρο το πηνίο νήματος να μη λάβετε υπόψη σας τα εδάφια 3-6.

9.2 Ακόνισμα του μαχαιριού του προστατευτικού καλύμματος

Το μαχαίρι του προστατευτικού καλύμματος μπορεί να αμβλύνει με το διάστημα του χρόνου. Εάν διαπιστώσετε κάτι τέτοιο, ξεβιδώστε τις βίδες με τις οποίες είναι στερεωμένο το μαχαίρι του προστατευτικού καλύμματος στο προστατευτικό κάλυμμα. Στερεώστε το μαχαίρι με μέγγενη. Τροχίστε το μαχαίρι με πλακέ λιμα και προσέξτε να διατηρήσετε τη γωνία των άκρων κοπής. Να λιμάρετε μόνο προς μία κατεύθυνση.

9.3 Εργασίες συντήρησης του φίλτρου του αέρα (εικ. 31-33)

Τα ακάθαρτα φίλτρα του αέρα μειώνουν την ισχύ του κινητήρα λόγω μειωμένης παροχής αέρα στο καρμπυρατέρ. Για το λόγο αυτό είναι απαραίτητος ο συνεχής έλεγχος. Το φίλτρο του αέρα (Τ) να ελέγχεται κάθε 25 ώρες λειτουργίας και να καθαρίζεται όταν χρειαστεί. Εάν ο αέρας είναι πολύ σκονισμένος, να ελέγχεται συχνότερα το φίλτρο του αέρα.

1. Αφαιρέστε το καπάκι του φίλτρου του αέρα (εικ. 31-32)
2. Αφαιρέστε το φίλτρο του αέρα (εικ. 33)
3. Καθαρίστε το φίλτρο του αέρα κτυπώντας το ή φυσώντας.
4. Η συναρμολόγηση εκτελείται στην αντίστροφη σειρά.
Προειδοποίηση!
Ποτέ μην καθαρίζετε το φίλτρο του αέρα με βενζίνη ή εύφλεκτους διαλύτες.

9.4 Συντήρηση του μπουζί (εικ. 34)

Σπινθηριστής μπουζί = 0,6mm. Σφίξτε το μπουζί με 12 έως 15 Nm. Να ελέγξετε για πρώτη φορά το μπουζί μετά από 10 ώρες λειτουργίας για ακαθαρσίες και καθαρίστε το ενδεχομένως με χάλκινη συρματόβουρτσα. Κατόπιν η συντήρηση του μπουζί να γίνεται κάθε 50 ώρες λειτουργίας.

1. Για το σκοπό αυτό τραβήξτε το βύσμα του μπουζί (εικ. 13).
2. Απομακρύνετε το μπουζί (εικ. 34) με το συμπαραδιδόμενο πολυλειτουργικό εργαλείο (27).
3. Η συναρμολόγηση εκτελείται στην αντίστροφη σειρά.

9.5 Ρυθμίσεις καρμπυρατέρ

Προειδοποίηση! Οι ρυθμίσεις στο καρμπυρατέρ επιτρέπεται να εκτελούνται μόνο από συμβεβλημένο συνεργείο εξυπηρέτησης πελατών.

Για όλες τις εργασίες στο καρμπυρατέρ πρέπει πρώτα να αποσυναρμολογηθεί το κάλυμμα του φίλτρου του αέρα όπως φαίνεται στην εικόνα 31 και 32.

9.6 Ρύθμιση του σχοινιού γκαζιού:

Εάν ο μέγιστος αριθμός στροφών της συσκευής δεν επιτυγχάνεται μετά από ορισμένο χρονικό διάστημα και εφόσον αποκλείονται όλες οι άλλες αιτίες σύμφωνα με το εδάφιο 12 Αποκατάσταση βλαβών, μπορεί να χρειαστεί ρύθμιση του συρματόσχοινου. Για το σκοπό αυτό ελέγξτε πρώτα εάν το καρμπυρατέρ ανοίγει τελείως όταν πιεστεί πλήρως το γκάζι. Αυτό συμβαίνει όταν ο σύρτης του καρμπυρατέρ (εικ. 41) είναι τελείως ανοικτός και συγχρόνως έχει γίνει χειρισμός του γκαζιού. Από την εικόνα 41 προκύπτει η σωστή ρύθμιση. Εάν ο σύρτης του καρμπυρατέρ δεν είναι τελείως ανοικτός, χρειάζεται επαναρύθμιση. Για την επαναρύθμιση του σχοινιού του γκαζιού ακολουθήστε τα εξής βήματα:
Ξεβιδώστε το παξιμάδι (εικ. 42/αρ. C) με μερικές στροφές.
Ξεβιδώστε τη βίδα στερέωσης (εικ. 42/αρ. D) μέχρι να είναι τελείως ανοικτός ο σύρτης του καρμπυρατέρ με πλήρως πιεσμένο γκάζι, όπως φαίνεται στην εικόνα 41.
Μετά από την εκτέλεση της ρύθμισης σφίξτε πάλι το παξιμάδι.

9.7 Ρύθμιση ρελαντί:

Προειδοποίηση! Ρυθμίστε το ρελαντί σε θερμή κατάσταση λειτουργίας.
Εάν η συσκευή σβήσει χωρίς να γίνει χειρισμός του γκαζιού και εφόσον αποκλειστούν όλες οι αιτίες του εδαφίου 12 Αποκατάσταση βλαβών, απαιτείται η ρύθμιση του ρελαντί. Στρίψτε τη βίδα του γκαζιού ρελαντί (εικ. 42/αρ. E) αριστερόστροφα μέχρι να λειτουργεί η συσκευή καλά στη λειτουργία κενού. Εάν το γκάζι ρελαντί είναι έτσι ώστε να περιστρέφεται μαζί και το κοπτικό εργαλείο, πρέπει να ελαττωθεί με αριστερόστροφη περιστροφή της βίδας γκαζιού ρελαντί.

9.8 Λιπανση του κιβωτίου

Κάθε 20 ώρες εργασίας συμπληρώστε λίγο λιπαντικό (περ. 10 g.) στο γρασαδοράκι (εικ. 28/αρ. 21).

10. Καθαρισμός, φύλαξη, μεταφορά και παραγγελία ανταλλακτικών

10.1 Καθαρισμός

- Όταν χρειαστεί, να καθαρίζετε τη συσκευή με ένα νωπό πανί και ενδεχομένως με ήπιο απορρυπαντικό.

Προειδοποίηση!

Πριν από κάθε εργασία καθαρισμού να βγάζετε το φινιρίσμα του μπουζί. Ποτέ μη βυθίζετε τη συσκευή σε νερό ή σε άλλα υγρά για να την καθαρίσετε. Να φυλάγετε το αλυσοπρίονο σε ασφαλή και στεγνό χώρο μακριά από παιδιά.

10.2 Φύλαξη

Προσοχή: Ποτέ μην φυλάγετε ένα αλυσοπρίονο πάνω από 30 ημέρες χωρίς να λάβετε υπόψη σας τα ακόλουθα.

Φύλαξη της συσκευής

Εάν φυλάξετε τη συσκευή πάνω από 30 ημέρες, πρέπει να την προετοιμάσετε για το σκοπό αυτό. Σε αντίθετη περίπτωση εξατμίζεται το υπόλοιπο καύσιμο που βρίσκεται στο καρμπυρατέρ και παραμένει ένα λαστιχοειδές ίζημα. Αυτό θα μπορούσε να φέρει δυσκολίες στην εκκίνηση και να έχει σαν συνέπεια πολυέξοδες επισκευές.

1. Να αφαιρείτε αργά το πώμα του καυσίμου για να διαφύγει ενδεχόμενος ατμός από το ντεπόζιτο. Αδειάστε προσεκτικά το ντεπόζιτο.
2. Βάλτε μπροστά τον κινητήρα και αφήστε τον να λειτουργήσει, μέχρι να ακινητοποιηθεί το πριόνι, για να αφαιρέσετε το καύσιμο από το καρμπυρατέρ.
3. Αφήστε τον κινητήρα να κρυώσει (περ. 5 λεπτά)
4. Απομακρύντε το μπουζί (βλέπε εδάφιο 9.4).
5. Προσθέστε 1 κουτάλι του καφέ καθαρό λάδι δίχρονου κινητήρα στο θάλαμο καύσης. Τραβήξτε περισσότερες φορές το σχοινί εκκίνησης για την επίστρωση των εσωτερικών εξαρτημάτων. Επαναποθετήστε το μπουζί.

Υπόδειξη: Φυλάξτε τη συσκευή σε στεγνό χώρο μακριά από οποιεσδήποτε πηγές φωτιάς., π.χ. σόμπες, μποϊλερ θερμού νερού με αέριο, στεγνωτήρα γκαζιού, κλπ.

Νέα θέση σε λειτουργία

1. Απομακρύντε το μπουζί (βλέπε εδάφιο 9.4).
2. Τραβήξτε γρήγορα το σχοινί εκκίνησης για να αφαιρέσετε επιπλέον λάδι από το θάλαμο καύσης.
3. Καθαρίστε το μπουζί και προσέξτε τη σωστή απόσταση ηλεκτροδίων στο μπουζί ή βάλτε το νέο μπουζί με τη σωστή απόσταση ηλεκτροδίων.
4. Προετοιμάστε τη συσκευή για τη λειτουργία
5. Γεμίστε το ντεπόζιτο με το σωστό μίγμα λάδι/μίγματος. Βλέπε το εδάφιο Καύσιμο και λάδι

10.3 Μεταφορά

Όταν θέλετε να μεταφέρετε τη συσκευή, αδειάστε προηγουμένως το ντεπόζιτο βενζίνης όπως εξηγείται στο εδάφιο 10. Καθαρίστε τη συσκευή με μία βούρτσα ή με ένα σκουπάκι από τις χοντρές ακαθαρσίες. Αποσυναρμολογήστε το μοχλό χειρισμού όπως περιγράφεται στο εδάφιο 5.2.

10.4 Παραγγελία ανταλλακτικών

Κατά την παραγγελία ανταλλακτικών να αναφέρετε τα εξής:

- Τύπος της συσκευής
- Αριθμός είδους της συσκευής
- Αριθμός ταύτισης της συσκευής
- Αριθμό ανταλλακτικού

Θα βρείτε τις ισχύουσες τιμές και πληροφορίες στην ιστοσελίδα www.isc-gmbh.info

11. Διάθεση στα απορρίμματα και επαναχρησιμοποίηση

Η συσκευή βρίσκεται σε μία συσκευασία προς αποφυγή ζημιών κατά τη μεταφορά Αυτή η συσκευασία αποτελείται από πρώτες ύλες και έτσι μπορεί να επαναχρησιμοποιηθεί ή να ανακυκλωθεί. Η συσκευή και τα εξαρτήματά της αποτελούνται από διάφορα υλικά, όπως π.χ. μέταλλο και πλαστικά υλικά. Να παραδίδετε τα ελαττωματικά εξαρτήματα σε κέντρα συλλογής ειδικών απορριμμάτων. Ενημερωθείτε στα ειδικά καταστήματα ή στην διοίκηση της κοινότητας!

12. Πίνακας αναζήτησης αιτίας βλάβης

Στον ακόλουθο πίνακα θα βρείτε ενδεχόμενα σφάλματα και την περιγραφή για την αποκατάστασή τους, σε περίπτωση που κάποτε δεν λειτουργήσει καλά η συσκευή σας. Εάν δεν μπορείτε να εντοπίσετε το πρόβλημα, αποτανθείτε στο συνεργείο εξυπηρέτησης πελατών.

Βλάβη	Ενδεχόμενη αιτία	Αποκατάσταση
Δεν παίρνει μπροστά η συσκευή.	<ul style="list-style-type: none"> - Λάθος διαδικασία εκκίνησης. - Καπνισμένο ή υγρό μπουζί - Λάθος ρυθμίσεις καρμπυρατέρ 	<ul style="list-style-type: none"> - Ακολουθήστε τις οδηγίες για την εκκίνηση. - Καθαρίστε το μπουζί ή αντικαταστήστε το. - Συμβουλευθείτε συμβεβλημένο συνεργείο εξυπηρέτησης πελατών ή στείλτε τη συσκευή προς την ISC-GmbH.
Η συσκευή παίρνει μπροστά, αλλά δεν φτάνει την πλήρη ισχύ του.	<ul style="list-style-type: none"> - Λάθος ρύθμιση του τσοκ. - Ακάθαρτο φίλτρο αέρα. - Λάθος ρυθμίσεις καρμπυρατέρ 	<ul style="list-style-type: none"> - Βάλτε το τσοκ στη θέση „♦“. - Καθαρισμός φίλτρου αέρα. - Συμβουλευθείτε συμβεβλημένο συνεργείο εξυπηρέτησης πελατών ή στείλτε τη συσκευή προς την ISC-GmbH.
Ανομοιόμορφη λειτουργία του μοτέρ.	<ul style="list-style-type: none"> - Λάθος απόσταση ηλεκτροδίων του μπουζί - Λάθος ρυθμίσεις καρμπυρατέρ 	<ul style="list-style-type: none"> - Καθαρίστε το μπουζί και ρυθμίστε την απόσταση των ηλεκτροδίων ή αντικαταστήστε το. - Συμβουλευθείτε συμβεβλημένο συνεργείο εξυπηρέτησης πελατών ή στείλτε τη συσκευή προς την ISC-GmbH.
Το μοτέρ καπνίζει υπερβολικά	<ul style="list-style-type: none"> - Λάθος μίγμα καυσίμου. - Λάθος ρυθμίσεις καρμπυρατέρ 	<ul style="list-style-type: none"> - Χρησιμοποιήστε το σωστό μίγμα καυσίμου (βλέπε πίνακα ανάμιξης καυσίμου) - Συμβουλευθείτε συμβεβλημένο συνεργείο εξυπηρέτησης πελατών ή στείλτε τη συσκευή προς την ISC-GmbH.

Η ανατύπωση ή οποιασδήποτε άλλης μορφής αναπαραγωγή της τεκμηρίωσης ή άλλων δικαιολογητικών που αναφέρονται στα προϊόντα, ακόμη και αποσπασματικά, επιτρέπεται μόνο με ρητή συγκατάθεση της ISC GmbH.

Με επιφύλαξη τεχνικών τροποποιήσεων

Ενημέρωση για το σέρβις

Σε όλες τις χώρες που αναφέρονται στην εγγύηση έχουμε αρμόδια συνεργεία που συνεργάζονται μαζί μας, η διεύθυνση των οποίων προκύπτει από την εγγύηση. Τα συνεργεία αυτά βρίσκονται στη διάθεσή σας για επισκευές, ανταλλακτικά ή αξεσουάρ ή για την αγορά αναλώσιμων.

Προσέξτε ότι στη συσκευή αυτή τα ακόλουθα εξαρτήματα υπόκεινται σε κοινή φθορά ή ότι χρειάζονται τα ακόλουθα αναλώσιμα.

Κατηγορία	Παράδειγμα
Φθειρόμενα εξαρτήματα*	Μπουζί ανάφλεξης, φίλτρο αέρα
Αναλώσιμα υλικά/αναλώσιμα τμήματα*	Μαχαίρι, πηνίο νήματος και νήμα
Ελλείψεις	

* δεν συμπεριλαμβάνονται υποχρεωτικά στο περιεχόμενο της συσκευασίας!

Σε περίπτωση ελαττωμάτων ή σφαλμάτων σας παρακαλούμε να δηλώστε την περίπτωση στο ίντερνετ στο www.isc-gmbh.info. Προσέξτε να περιγράψετε με ακρίβεια το σφάλμα και απαντήστε στις ακόλουθες ερωτήσεις:

- Λειτουργήσε σωστά η συσκευή ή είχε από την αρχή κάποιο ελάττωμα?
- Μήπως προσέξατε κάτι περίεργο προτού παρουσιαστεί το ελάττωμα (σύμπτωμα ή βλάβη)?
- Ποια δυσλειτουργία παρατηρείται στη συσκευή (κύριο σύμπτωμα)? Περιγράψτε αυτή τη δυσλειτουργία.

Εγγύηση

Αξιότιμη πελάτισσα, αξιότιμε πελάτη,

τα προϊόντα μας υπόκεινται σε αυστηρό έλεγχο ποιότητας. Εάν η συσκευή αυτή παρ'όλα αυτά κάποτε δεν λειτουργήσει άψογα, λυπούμαστε πολύ και σας παρακαλούμε να αποτανθείτε προς το τμήμα μας εξυπηρέτησης πελατών στην διεύθυνση που αναφέρεται στην κάρτα αυτή. Ευχαρίστως είμαστε και τηλεφωνικά στη διάθεσή σας στον αριθμό σέρβις που αναφέρεται στην κάρτα εγγύησης. Για την αξίωση της εγγύησης ισχύουν τα εξής:

1. Αυτοί οι όροι εγγύησης ρυθμίζουν πρόσθετες παροχές εγγύησης που υπόσχεται ο πιο κάτω κατασκευαστής πέραν της νόμιμης εγγύησης στους αγοραστές των νέων συσκευών του. Δεν τίθονται από την εγγύηση αυτή οι νόμιμες αξιώσεις σας εγγύησης. Η εγγύησή μας σας παρέχεται δωρεάν.
2. Η εγγύηση επεκτείνεται αποκλειστικά και μόνο σε ελαττώματα σε μία συσκευή του πιο κάτω κατασκευαστή και που αφορούν ελαττώματα υλικού ή κατασκευής και περιορίζεται από την κρίση μας στην αποκατάσταση αυτών των ελαττωμάτων της συσκευής ή στην αντικατάστασή της. Παρακαλούμε να προσέξετε πως οι συσκευές μας δεν προορίζονται για επαγγελματική, βιοτεχνική ή βιομηχανική χρήση. Για το λόγο αυτό δεν συνάπτεται σύμβαση εγγύησης σε περίπτωση κατά την οποία η συσκευή χρησιμοποιήθηκε κατά τη διάρκεια της εγγύησης σε βιομηχανικές ή βιοτεχνικές επιχειρήσεις ή εάν εκτέθηκε σε παρόμοια εντατική χρήση.
3. Από την εγγύησή μας εξαιρούνται τα εξής:
 - Βλάβες της συσκευής που οφείλονται σε μη τήρηση των οδηγιών συναρμολόγησης ή σε όχι σωστή εγκατάσταση, μη τήρηση των οδηγιών χρήσης (όπως π.χ. σύνδεση σε εσφαλμένη τάση ή σε λάθος είδος ρεύματος) ή σε μη τήρηση των όρων συντήρησης και ασφαλείας ή σε περίπτωση έκθεσης της συσκευής σε ασυνήθιστες καιρικές συνθήκες ή σε έλλειψη φροντίδας και συντήρησης.
 - Βλάβες της συσκευής που οφείλονται σε καταχρηστική ή εσφαλμένη χρήση (όπως π.χ. υπερφόρτωση της συσκευής ή χρήση μη εγκεκριμένων εργαλείων ή αξεσουάρ), σε είσοδο ξένων αντικειμένων στη συσκευή (όπως π.χ. άμμος, πέτρες ή σκόνη, βλάβες μεταφοράς), άσκηση βίας ή ξένη επέμβαση (όπως π. χ. βλάβη από πτώση).
 - Βλάβες της συσκευής ή τμημάτων της συσκευής που οφείλονται σε συνήθη ή φυσική φθορά.
4. Η διάρκεια της εγγύησης ανέρχεται σε 24 μήνες και αρχίζει από την ημερομηνία της αγοράς της συσκευής. Οι αξιώσεις εγγύησης πρέπει να εγερθούν πριν τη λήξη της διάρκειας της εγγύησης εντός δύο εβδομάδων από την διαπίστωση του ελαττώματος. Αποκλείονται αξιώσεις εγγύησης μετά την πάροδο της διάρκειας της εγγύησης. Η επισκευή ή η αντικατάσταση δεν συνεπάγεται την επέκταση της διάρκειας της εγγύησης ούτε την νέα έναρξη της διάρκειας της εγγύησης για τη συσκευή ή για ενδεχομένως χρησιμοποιηθέντα νέα ανταλλακτικά. Αυτό ισχύει και στην περίπτωση σέρβις επί τόπου.
5. Για την αξίωση της εγγύησης παρακαλούμε να δηλώσετε την ελαττωματική σας συσκευή στο: www.isc-gmbh.info. Εάν το ελάττωμα καλύπτεται από την εγγύηση, θα σας επιστραφεί αμέσως είτε η επισκευασμένη συσκευή είτε μία καινούργια συσκευή.

Ευχαρίστως επισκευάζουμε ελαττώματα της συσκευής έναντι πληρωμής, εάν τα ελαττώματα αυτά δεν καλύπτονται από την εγγύηση. Για το σκοπό αυτό παρακαλούμε να στείλετε τη συσκευή στη διεύθυνση του σέρβις μας.

Για αναλώσιμα και σε περίπτωση που λείπουν εξαρτήματα παραπέμπουμε στους περιορισμούς αυτής της εγγύησης σύμφωνα με τους πληροφορίες σέρβις αυτών των οδηγιών χρήσης.

İçindekiler

1. Güvenlik uyarıları
2. Alet açıklaması ve sevkiyatın içeriği
3. Kullanım amacına uygun kullanım
4. Teknik özellikler
5. Montaj
6. Çalıştırmadan önce
7. Çalıştırma
8. Benzin motorlu tırpan ile çalışma
9. Bakım
10. Temizleme, Depolama, Bakım ve Yedek Parça Siparişi
11. Bertaraf etme ve geri kazanım
12. Arıza arama planı

⚠ Tehlike!

Yaralanmaları ve hasarları önlemek için aletlerin kullanımında bazı iş güvenliği önlemlerinin alınması gereklidir. Bu nedenle Kullanma Talimatını / Güvenlik Uyarılarını dikkatlice okuyun. İçerdiği bilgilere her zaman ulaşabilmek için kullanma talimatını iyi bir yerde saklayın. Aleti kullanmak için başka kişilere verdiğinizde bu Kullanma Talimatını / Güvenlik Uyarılarını da birlikte verin. Firmamız, kullanma talimatına riayet etmemekten kaynaklanan iş kazaları ve hasarlardan herhangi bir sorumluluk üstlenmez.

1. Güvenlik uyarıları

Güvenlik uyarıları ekteki kitapçıkta bulunur!

⚠ Tehlike!

Tüm güvenlik bilgileri ve talimatları okuyunuz. Güvenlik bilgileri ve talimatlarda belirtilen direktiflere aykırı hareket edilmesi sonucunda elektrik çarpması, yangın ve/veya ağır yaralanmalar meydana gelebilir. **Gelecekte kullanmak üzere tüm güvenlik bilgileri ve talimatları saklayın.**

Güvenlik Tertibatları

Tırpan ile çalışırken kullanıcının etrafa saçılan cisimler tarafından yaralanmasını önlemek için plastik koruma kapağı mutlaka monte edilmiş olmalıdır. Koruma kapağına entegre edilmiş olan bıçak, misininin otomatik olarak optimal uzunlukta kesilmesini sağlar.

Alet Üzerinde Bulunan Sembollerin Anlamı (Şekil 43):

1. İkaz!
2. Makineyi çalıştırmadan önce Kullanma Talimatını okuyunuz!
3. Kask, kulaklık ve iş gözlüğü takın!
4. Sağlam iş ayakkabısı giyiniz!
5. İş eldiveni takınız!
6. Makineyi yağmur veya rutubetten koruyunuz!
7. Dışarı fırlatılan cisimlere dikkat ediniz.
8. Bakım çalışmalarına başlamadan önce motoru durdurun ve buji fişini çıkarın!
9. Makine ile etrafta bulunan kişiler arasında en az 15m mesafe olmalıdır!
10. Motor durduktan sonra bıçak dönmeye devam eder!
11. Dikkat! Kızgın parçalar. Uzak durun.
12. Her 20 işletme saatinde bir biraz gres ekleyin (dişli kutusu gresi)

2. Alet açıklaması ve sevkiyatın içeriği

2.1 Alet açıklaması

1. Bıçak
- 2a. Bıçak koruma kapağı
- 2b. 2x koruma kapağı vidası
- 2c. Misina koruma kapağı
3. Misinalı bobin
4. Tahrik kolu
5. Boru birleştirme parçası
6. Dişli kutusu
7. Halka
8. Sap
9. Açık/ Kapalı şalteri
10. Sap vidası
11. Gaz kolu kilidi
12. Gaz kolu
13. Buji fişi
14. Çalıştırma ipi
15. Benzin deposu/ Kapak
16. Hava filtresi gövdesi kapağı
17. Choke kolu
18. Kelepçe
19. 4x Vida
20. Baskı plakası kapağı
21. 8/10'luk anahtar
22. 4mm'lik alyen anahtarı
23. 5mm'lik alyen anahtarı
24. Somun M10 (sol vida dişi)
25. Taşıma kayışı
26. Yağ/Benzin karıştırma şişesi
27. Çok fonksiyonlu takım
28. Yağlama noktası
29. Yakıt pompası „Primer“
30. Bağlantı disk
31. Baskı plakası

2.2 Sevkiyatın içeriği

Satın almış olduğunuz ürünün eksik parçası olup olmadığını sevkiyatın içeriği listesi ile kontrol edin. Herhangi bir parçanın eksik olması durumunda ürünü satın aldıktan sonra en geç 5 iş günü içinde geçerli fiş veya faturayı ibraz ederek servis merkezine veya aleti satın aldığınız mağazaya başvurun. Bu konuda kullanma talimatının sonunda bulunan servis bilgilerindeki garanti hizmetleri tablosunu dikkate alınız.

- Ambalajı açın ve aleti dikkatlice ambalajın içinden çıkarın.
- Ambalaj malzemelerini ve ambalaj ve transport emniyetlerini sökün (bulunması halinde).
- Ambalaj içindeki parçaların eksik olup olmadığını kontrol edin.

- Alet ve aksesuar parçalarının transport esnasında hasar görüp görmediğini kontrol edin.
- Garanti süresi doluncaya kadar mümkün olduğunda ambalaj malzemelerini saklayın.

Tehlike!

Alet ve ambalaj malzemeleri oyuncak değildir! Çocukların plastik poşet, folyo ve küçük parçalar ile oynaması yasaktır! Çocukların küçük parçaları yutma ve poşetler nedeniyle boğulma tehlikesi vardır!

- Orijinal Kullanma Talimatı
- Güvenlik Uyarıları

3. Kullanım amacına uygun kullanım

Motorlu tırpan (bıçak kullanıldığında) ince dal ve çit, kalın yabancı ot ve ağaç altı bitkilerin kesilmesi için uygundur. Misinalı çim biçme ise (misinalı bobin kullanıldığında) çim, ot ve ince yabancı otların kesilmesi için uygundur. Üretici firma tarafından makine ile birlikte gönderilmiş olan kullanma talimatında açıklanan talimatlara uyulması, benzin motorlu tırpanın kullanım amacına uygun olarak kullanılması için şarttır. Bu kullanma talimatında kesin olarak izin verilmeyen her türlü kullanım motorlu tırpanın hasar görmesine sebep olabilir ve kullanıcı için ciddi yaralanma tehlikeleri oluşturur. Güvenlik bilgilerinde açıklanan kısıtlamalara mutlaka riayet edin.

Lütfen cihazlarımızın ticari, zanaatkarlar veya endüstriyel kullanım için uygun olmadığını ve bu kullanımlar için tasarlanmadığını dikkate alın. Aletin ticari, zanaatkarlar veya endüstriyel veya benzer kullanımlarda kullanılmasından kaynaklanan hasarlar garanti kapsamına dahil değildir.

Tehlike! Operatörü tehlikeye sokacağından benzin motorlu tırpanın aşağıda açıklanan çalışmalarda kullanılması yasaktır: Kaldırım ve yürüyüş yollarının temizlenmesi (üflenerek) ve öğütücü olarak dal ve çit artıklarını öğütülmesi için kullanılması yasaktır. Ayrıca benzin motorlu tırpanın, örneğin köstebek yuvaları topraklarını yayma gibi toprak yayma işlerinde de kullanılması yasaktır. İş güvenliği sebeplerinden dolayı benzin motorlu tırpanın, diğer her türlü çalışma aleti ve setleri için tahrik ünitesi olarak kullanılması da yasaktır.

Makine yalnızca kullanım amacına göre kullanılacaktır. Kullanım amacının dışındaki tüm kullanımlar makinenin kullanılması için uygun değildir. Bu tür kullanım amacı dışındaki kullanımlardan kaynaklanan hasar ve yaralanmalarda, yalnızca kullanıcı/işletici sorumlu olup üretici firma sorumlu tutulamaz.

4. Teknik özellikler

Motor tipi 2 zamanlı motor,
.....hava soğutmalı, krom silindir
Güç (max.) 1,25 kW/ 1,7 PS
Silindir hacmi 42,7 cm³
Motor rölanti devri 3000±300 dev/dak
Max. Motor devri
Tırpan: 9000 dev/dak
Misinalı çim biçme: 8000 dev/dak
Max. Kesme hızı
Tırpan: 6750 dev/dak
Misinalı çim biçme: 6000 dev/dak
Ağırlık (yakıt deposu boş) 8,6 kg
Misina ile kesim çapı Ø 42 cm
Bıçak ile kesim çapı Ø 25,5 cm
Misina uzunluğu 4,0 m
Misina Ø 2,4 mm
Ateşleme Elektronik
Tahrikleme Merkezkaç tipi kavrama
Yakıt deposu kapasitesi 1000 ml
Buji Torch L8RTC (NGK BM6A)
Benzin tüketimi (spesifik) 570 g/kWh

Gürültü ve titreşim değerleri

Ses basınç seviyesi L_{PA} 98 dB(A)
Sapma K_{PA} 3 dB
Ses güç seviyesi L_{WA} 114 dB(A)

Kulaklık takın.

Çalışma esnasında oluşan gürültü işitme kaybına yol açabilir.

İşletme

Titreşim emisyon değeri ah = 7,5 m/s²
Sapma K = 3 m/s²

Gürültü ve titreşim oluşumunu aşağıdaki önerileri alarak asgari seviyeye indirin!

- Sadece mükemmel durumda olan aletleri kullanın.
- Makinenin bakımını düzenli aralıklar ile yapın.
- Çalışma tarzınızı makineye göre ayarlayın.
- Makineye aşırı derecede yüklenmeyin.
- Gerekliğinde makinenin kalifiye elemanlar tarafından kontrol edilmesini sağlayın.
- Makineyi kullanmadığınızda kapatın.
- Çalışırken iş eldiveni takın.
- Gözlük ve kulaklık takın

5. Montaj

5.1 Bıçak koruma kapağının montajı

Bıçak ile yapılan kesim çalışmalarında bıçak koruma kapağının monte edilmiş olması zorunludur. Bıçak koruma kapağının montajı Şekil 10-11'de gösterildiği gibi yapılacaktır.

5.2 Tahrik kolunun boru birleştirme parçası ile tahrik koluna montajı (Şekil 4-7)

Sap vidasını (Poz. 10) Şekil 4'de gösterildiği gibi monte edin. Sap vidasını açın vve tahrik kolunu (Poz. 4) boru birleştirme parçası (Poz. 5) içine itin. Merkezleme kolunun (Poz. R) kılavuz delik (Poz. H) içine güvenli şekilde sabitlenmesini sağlayın. Sap vidasını sıkın. Sökmek için sap vidasını açın. Merkezleme kolunu bastırın, aynı zamanda tahrik kolunu boru birleştirme parçasından çıkarın.

5.3 Bıçağın montajı/Değiştirilmesi

Bıçağın değiştirilmesi 12-18 nolu şekillerde gösterilmiştir. Sökme işlemi montaj işleminin tersi yönünde gerçekleşir.

- Bağlantı diskini (30) dişli mil üzerine takın (Şekil 13)
- Bıçağı (1) bağlantı diski üzerinde sabitleyin (Şekil 14)
- Baskı plakasını (31) mil vida dişi üzerine takın (Şekil 15)
- Baskı plakası kapağını (20) takın (Şekil 16)
- Bağlantı diski deliğini bulun ve altındaki çentik işaretini üst üste getirin, somunu (24) sıkılamak için tırpan ile birlikte gönderilmiş alyen anahtarını (22) kullanın. (Şekil 17/18). Dikkat: Sol vida dişi

5.4 Bıçak koruma kapağındaki misina koruma kapağının montajı

Misina ile yapılan kesim çalışmalarında misina koruma kapağının monte edilmiş olması zorunludur. Misina koruma kapağının montajı Şekil 19-20'de gösterildiği gibi yapılacaktır. Koruma kapağının alt tarafında otomatik misina uzunluğu regülasyonu sağlayan bir bıçak (Şekil 19/ Poz. F) bulunur. Bu bıçak bir koruma elemanı (Şekil 19/ Poz. G) ile emniyet altına alınmıştır. Kesim çalışmasına başlamadan önce bu koruma elemanını sökünü ve çalışma sonrasında tekrar yerine takın

5.5 Sap montajı

Sapı Şekil 8-9'da gösterildiği gibi monte edin.

5.6 Misina bobininin montajı/ değiştirilmesi

Misina bobininin montajı Şekil 21'de gösterilmiştir. Sökme işlemi montaj işleminin tersi yönünde gerçekleşir.

Bağlantı diski deliğini bulun ve altındaki çentik işaretini üst üste getirin, misinayı vida dişi üzerine takmak için tırpan ile birlikte gönderilmiş alyen anahtarını (22) ile diski sabitleyin. Not! Sol vida dişi

6. Çalıştırmadan önce

Testerede her işletmeye almadan önce aşağıda açıklanan noktaları kontrol edin:

- Yakıt sisteminin sızdırmazlığı.
- Koruma tertibatları ve kesim tertibatının mükemmel durumda ve eksiksiz olup olmadığı.
- Bütün civata bağlantılarının sıkı olup olmadığı.
- Bütün hareket eden parçaların kolay hareket edip etmediği.

6.1 Yakıt ve Yağ

Tavsiye edilen yakıtlar

Yakıt olarak sadece, kurşunsuz benzin ve özel 2 zamanlı motor yağından oluşan bir karışımı kullanın. Yakıt karışımını, yakıt karışım tablosunda gösterilen değerlere göre hazırlayın.

Not! 90 günden fazla depolanmış yakıt karışımını kullanmayınız.

Not! Tavsiye edilen karışım oranı 100:1 olan 2 zamanlı yağ kullanmayın. Yetersiz bir yağlama nedeniyle meydana gelecek motor hasarlarında üretici firmanın motor garantisini geçerli değildir. İkaz! Yakıtların depolanması ve nakledilmesinde sadece uygun ve kullanımına izin verilmiş bidonlar kullanın.

Alet ile birlikte gönderilmiş olan karıştırma şişesine daima doğru benzin ve 2 zamanlı yağ miktarını doldurun (şişe üzerindeki skalaya bakın). Karıştırılacak malzemeler şişeye doldurulduktan sonra şişeyi iyice çalkalayın.

6.2 Yakıt Karışım Tablosu

Karışım metodu: 40 birim benzine 1 birim yağ karıştırılacaktır

Benzin	2 zamanlı yağ
1 Litre	25 ml
5 Litre	125 ml

7. Çalıştırma

Gürültü koruma ile ilgili kanuni düzenlemeler ülkelere göre farklılık gösterebileceğinden bu düzenlemeleri dikkate alın.
Makineyi çalıştırmadan önce bıçağın koruma kapağını çıkarın.

7.1 Soğuk motoru çalıştırma

Yakıt deposuna uygun yakıt/yağ karışımını doldurun. Yakıt ve yağ bölümüne de bakınız.

- Aleti sert ve düz bir zemine koyun.
- Yakıt pompasını (Primer) (Şekil 2/Poz. 29) 10x pompalayın.
- Açık/Kapalı şalterini (Şekil 2/Poz.9) „I“ pozisyonuna getirin.
- Choke kolunu (Şekil 2/Poz. 17) „R“ pozisyonuna ayarlayın.
- Aleti elinizle sıkıca tutun ve çalıştırma ipini (Şekil 2/Poz. 14) ilk direnç hissedinceye kadar dışarı çekin. Sonra çalıştırma ipini 4 kez hızlıca çekin. Motor çalışmalıdır.
Not! Çalıştırma ipinin geriye fırlamamasına dikkat edin. Aksi takdirde hasar meydana gelebilir.
Motor çalıştığında aletin yaklaşık 10 saniye süre ile ısınmasını sağlayın.
İkaz! Sabitlenmiş olan Choke kolu nedeniyle motor çalışmaya başladığında bıçak da dönmeye başlar.
Motor çalıştıktan sonra Choke koluna basitçe basarak kilidini açın.
- Motor çalışmadığında 4-6. maddede açıklanan çalışmaları tekrarlayın.
Bilgi: Motor, birçok kez yapılan çalıştırma denemesinden sonra çalışmadığında „Motor arızalarının giderilmesi“ bölümündeki bilgileri okuyun.
Bilgi: Çalıştırma ipini daima makineye dik olarak çekin. Çalıştırma ipi yan çekildiğinde

deliğe sürtünür. Bu sürtünme ipin hızlı şekilde aşınmasına sebep olur. İpi çekerken ip sapını daima sıkı tutun. İp çekili konumdayken kesinlikle geri giderek gövdeye çarpmasına izin vermeyin.

7.2 Sıcak motoru çalıştırma

(Motor, 15-20 dakikadan fazla olmayan bir sürede çalışmadan durmuştu)

- Aleti sert ve düz bir zemine koyun.
- Açık/Kapalı şalterini „I“ pozisyonuna getirin.
- Gaz kolunu sabitleyin (aynı „Soğuk motoru çalıştırma“ bölümünde açıklandığı şekilde)
- Aleti sıkıca tutun ve çalıştırma ipini ilk direnç hissedinceye kadar dışarı çekin. Sonra çalıştırma ipini hızlıca çekin. Motor, 1-2 çalıştırma denemesinden sonra çalışmalıdır. Motor, 6 çalıştırma denemesinden sonra çalışmadığında „Soğuk motoru çalıştırma“ bölümünde açıklanan 1.-6. maddeleri tekrarlayın

7.3 Motoru durdurma

Acil durdurma:

Motorun acil olarak derhal durdurulması gerektiğinde Açık/Kapalı şalterini „Stop“ veya „0“ pozisyonuna getirin

Normal durdurma:

Motoru normal şekilde durdurmak için gaz kolunu bırakın ve motorun rölanti devrine düşmesini bekleyin. Sonra Açık/Kapalı şalterini „Stop“ veya „0“ pozisyonuna getirin.

7.4 Omuz kayışını takma

İkaz! Çalışma esnasında daima omuz kayışını takın. Omuz kayışını çıkarmadan önce motoru durdurun. Yaralanma tehlikesi vardır.

- Omuz kayışını omzunuz üzerinden geçirin.
- Kayış uzunluğunu, kayış tutma elemanı bel bölümünde olacak şekilde ayarlayın.
- Taşıma kayışının optimal uzunluğunu tespit edebilmek için kayışı taktıktan sonra motoru çalıştırmadan birkaç sallama hareketi yapın (Şekil 25).

7.5 Çalışma uyarıları

Testere ile çalışmaya başlamadan önce motor kapalıyken tüm çalışma tekniklerinin alıştırmalarını yapın.

8. Benzin motorlu tırpan ile çalışma

Misininin uzatılması

İkaz: Misina bobinine kesinlikle metal tel veya herhangi bir türde plastik kaplamalı metal tel takmayın. Bu kullanıcının ağır şekilde yaralanmasına sebep olabilir.

Misinayı uzatmak için motoru tam gaz çalıştırın ve misina bobinini yere tıklatın. Misina otomatik olarak uzatılır. Koruma levhasındaki bıçak misinayı keserek uygun uzunluğa kısaltır (Şekil 26).

Not! Şaft borusunun aşırı ısınmasını önlemek için çim ve yabancı ot artıklarını düzenli olarak temizleyin. Çim/ ot/ yabancı ot artıkları koruma levhasının (Şekil 27) alt bölümünde toplanır, bunun sonucunda şaft borusunun soğutulması engellenir. Toplanan artıkları dikkatlice tornavida veya benzer bir alet ile temizleyin.

Çeşitli kesme metotları

Makine doğru şekilde monte edildikten sonra örneğin çit, duvar ve temel boyunca ve ağaçlar etrafındaki zor erişilebilir yerdeki yabancı otlar ve uzun boylu çayırklar kolay şekilde kesilebilir. Bahçe düzenlemesi hazırlıklarında bitkilerin daha iyi büyümesini sağlamak veya zemindeki bitkileri temizlemek için tırpan „biçme çalışmaları“ için de kullanılabilir.

Bilgi: Kesim işlemi dikkatli ve itina ile yapılırsa da temel, taş veya beton duvarlar yakınındaki otların kesilmesinde misina normalden daha fazla aşınır.

Kenar kesme/ Biçme

Tırpanı orak şeklinde bir taraftan diğer tarafa hareket ettirin. Misina bobinini daima zemine paralel tutun. Kesim yapılacak araziyi kontrol edin ve kesilmesi istenilen yüksekliği belirleyin. Kesimin düzenli yapılması için misina kafasını istenilen yüksekte hareket ettirin ve bu yükseklikte tutun (Şekil 28).

Alçak kenar kesme

Tırpanı hafif eğik pozisyonda önünüzde tutun, böylece misina bobininin alt tarafı zeminin üzerinde durur ve misina doğru kesim yerini keser. Daima kesimi kendinizden dışarıya doğru gerçekleştirin. Tırpanı kendinize çekerek kesim yapmayın.

Çit / Temel yakınında kesme

Kafes tel, tahta çit, doğaltaş çiti ve temel yakınlarında kesim işlemi yaparken bu bölgelere yavaşça yaklaşın ve misininin bu bölümlere temas etmesini ve çarpmasını engelleyin. Misina taş, taş duvar veya temele temas ettiğinde aşınır veya parçalanır. Misina çit örgüsüne çarptığında kopar.

Ağaç etrafında kesme

Ağaç etraflarında kesim yaparken misininin ağaç kabuğuna temas etmemesi için ağaca yavaşça yaklaşın. Ağacın etrafında yürüyün ve soldan sağa doğru kesim yapın. Çim veya yabancı otlara misininin ucu ile yaklaşın ve sonra misina kafasını hafifçe öne eğdirin.

İkaz: Biçme çalışmalarında çok dikkatli olun. Yapılacak bu tür kesimlerde kullanıcı ile insanlar veya hayvanlar arasında 30 metre mesafe bırakılacaktır.

Biçme

Biçme işleminde tüm bitkiler zemine kadar kesilir. Bunun için misina bobinini 30 derecelik bir açı ile sağa eğdirin. Sapı istenilen pozisyona ayarlayın. Tırpan tarafından kesim işlemi esnasında dışarı fırlatılan cisimler nedeniyle operatör, seyirci ve hayvanların ciddi yaralanma tehlikesi ile karşı karşıya olduklarını dikkate alın. Ayrıca maddi hasar oluşma tehlikesi de vardır (örneğin fırlayan taşlar nedeniyle) (Şekil 29).

İkaz: Tırpan ile yürüyüş yollarındaki vs. cisimleri temizlemeyin!

Tırpan güçlü bir alettir, bu nedenle küçük taşlar veya diğer cisimler 15 metre veya daha uzağa fırlatılabilir. Bunun sonucunda yaralanmalar meydana gelebilir veya otomobil, ev ve pencerelerde maddi hasarlar oluşabilir.

Testere türü kesme işlemi

Tırpan testere türü kesme işlemleri için uygun değildir.

Sıkışma

Yoğun bitki örtüsü bıçağın bloke olmasına ve durmasına sebep olabilir, bu durumda motoru derhal durdurun. Motoru yeniden çalıştırmadan önce alete sıkışmış olan ot ve çimleri temizleyin.

Geri tepmenin önlenmesi

Metal bıçaklar kullanıldığında bıçak sert bir engele çarptığında (ağaç kütüğü, dal, ağaç kökü, taş veya benzer cisimler) geri tepme tehlikesi vardır. Bıçak bu tür bir cisme çarptığında dönme yönünün tersine savrulur. Bu durumda operatörün tırpan üzerindeki kontrolü kaybolabilir. Metal bıçakları çit, metal direk, sınır taşları veya temel yakınlarında kesim yaparken kullanmayın. Kalın saplı bitkileri kesmek için bu elemanı geri tepmeyi engellemek için Şekil 30'da gösterildiği gibi pozisyonlayın.

9. Bakım

Bakım çalışmalarına başlamadan önce daima aleti kapatın ve buji fişini (13) çıkarın.

9.1 Misina bobinini/misinaı değiştirme

- Misina bobinini (3), Madde 5.6'da açıklandığı şekilde sökün. Bobini bastırın (Şekil 35) ve gövdenin bir yarısını çıkarın (Şekil 36).
- Misina bobinini (K) bobin gövdesinden çıkarın (Şekil 37).
- Bobin içindeki misina artıklarını temizleyin.
- Yeni misinaı ortada birleştirin ve oluşan düğümü misina bobinin deliğine asın. (Şekil 38)
- Misinaı gergin bir durumda saat yönünün tersine doğru bobine sarın. Bobin bölücü naylon misinaı iki bölmede ayırır. (Şekil 39)
- Her iki misina ucunun son 15cm uzunluktaki bölümünü misina bobininin karşı taraftaki misina tutucusuna takın. (Şekil 40)
- Her iki misina ucunu misina bobini gövdesindeki metal delikten geçirin (Şekil 37).
- Misina bobinini misina bobini gövdesine bastırın. (Şekil 36).
- Misinaları her iki misina bobini yay tutma elemanlarından dışarı çıkarmak için her iki misina ucundan kısaca ve kuvvetli bir şekilde çekin.
- Gövde parçalarını tekrar birleştirin.
- Çalıştırma ve ısınmaya başlama esnasında motor üzerine binen yükü mümkün olduğunca küçük tutmak için misina uzunluğu 13 cm olacak şekilde fazlalığını kesin.
- Misina bobinini tekrar monte edin (bkz. Madde 5.6). Misina bobini komple olarak yenilendiğinde 3-6 nolu maddelerdeki çalışmalar yapılmayacaktır.

9.2 Koruma kapağı bıçağının bilenmesi

Koruma kapağı bıçağı zamanla körelebilir. Bıçağın körelmiş olduğunu tespit ettiğinizde koruma kapağı bıçağını koruma kapağına bağlayan civataları açın. Bıçağı mengeneyle bağlayın. Yassı ege ile bıçağı bileyin, bileme işlemi esnasında kesim açısının aynı kalmasına dikkat edin. Eğeyi daima aynı yöne hareket ettirin.

9.3 Hava filtresinin bakımı (Şekil 31-33)

Kirlenmiş olan hava filtresinden karbüratöre daha az hava gireceğinden motor gücü azalır. Bu nedenle hava filtresinin düzenli olarak kontrol edilmesi gerekir. Hava filtresi (T) her 25 işletme saatinde bir kontrol edilmeli, gerek duyulduğunda temizlenmelidir. Çalışma ortamındaki havada aşırı derecede toz bulunduğu hava filtresi daha sık olarak kontrol edilmelidir.

- Hava filtresi kapağını sökün (Şekil 31-32)
- Filtre elemanını çıkarın (Şekil 33)
- Filtre elemanını sert bir yere vurarak veya basınçlı hava ile üfleyerek temizleyin.
- Filtrenin montajı sökme işleminin tersi yönünde gerçekleştirilir. İkaz! Hava filtresinin kesinlikle benzin veya yanıcı solvent maddeler ile temizlenmesi yasaktır.

9.4 Bujinin bakımı (Şekil 34)

Buji ateşleme yolu = 0,6 mm. Bujiyi 12 ile 15 Nm arasındaki bir tork değeri ile sıkın. Bujinin kirlenmiş olup olmadığını ilk kez 10 işletme saatinden sonra kontrol edin ve temizlenmesi gerektiğinde bakır telli fırça ile temizleyin. Sonra her 50 işletme saatinde bir bujinin bakımını yapın.

- Buji fişini (Şekil 13) döndürerek sökün.
- Bujiyi (Şekil 34) alet ile birlikte gönderilmiş buji anahtarı (27) ile sökün.
- Montaj işlemi sökme işleminin tersi yönünde gerçekleştirilir.

9.5 Karbüratörün ayarlanması

İkaz! Karbüratör üzerinde yapılacak ayar çalışmaları sadece yetkili servis tarafından yapılacaktır. Karbüratör üzerinde yapılacak her türlü çalışmadan önce hava filtresi kapağı Şekil 31 ve 32'de gösterildiği gibi sökülecektir.

9.6 Gaz teli mekanizmasının ayarlanması:

Zamanla motorun azami devrine erişilmesi mümkün olmadığında ve 12 nolu Arızaların Giderilmesi bölümünde açıklanan bütün sebepler söz konusu değil ise motor azami çalışma devrine erişebilmek için gaz teli mekanizmasının ayarlanması gerekli olabilir. Bunun için önce, gaz kolu tam basılı pozisyondayken karbüratörün tam olarak açıp açmadığını kontrol edin. Eğer karbüratör tam kapasite ile açıyorsa gaz kolu tam basılı olduğunda karbüratör kelebeği (Şekil 41) açıktır. Şekil 41'de doğru pozisyon gösterilmiştir. Karbüratör kelebeği dayanağa temas etmiyorsa gaz teli mekanizmasının ayarlanması gerekmektedir. Gaz teli mekanizmasını ayarlamak için aşağıda açıklanan çalışmaların yapılması gereklidir: Kontra somununu (Şekil 42/Poz. C) birkaç tur açın. Gaz kolu tam basılı olduğunda karbüratör kelebeği, Şekil 41'de gösterildiği gibi tam açık oluncaya kadar ayar civatasını (Şekil 42/Poz. D) dışarı döndürün. Kontra somununu sıkın.

9.7 Rölanti gazının ayarlanması:

İkaz! Rölanti gazı motor sıcak durumdayken ayarlanacaktır.

Gaz koluna basıldığında motor duruyorsa ve 12 nolu Arızaların Giderilmesi bölümünde açıklanan bütün sebepler söz konusu değil ise rölanti gazının ayarlanması gerekmektedir. Bunun için rölanti gaz ayar civatasını (Şekil 42/Poz. E), motor rölantide düzgün çalışıncaya kadar saat yönünde döndürün.

Rölanti gazı, bıçak dönmeye devam edecek derecede yüksek olduğunda ayar civatasını, bıçağın dönmesi duruncaya kadar sol yöne döndürün.

9.8 Dişli kutusunu yağlama

Her 20 işletme saatinde bir yağlama nipel (Şekil 28/Poz. 21) üzerinden bir miktar dişli kutusu yağı (yaklaşık 10 gr.) ekleyin.

10. Temizleme, Depolama, Bakım ve Yedek Parça Siparişi

10.1 Temizleme

- Gerek duyulduğunda testereyi ıslak bir bez ve yumuşak bir deterjan ile temizleyin.

İkaz!

Her temizleme işleminden önce buji fişini çıkarın.

Testereyi kesinlikle su ve başka sıvıların içine daldırmayın.

Testereyi çocukların erişemeyeceği, güvenli ve kuru bir yerde saklayın.

10.2 Depolama

Dikkat: Testereyi aşağıda açıklanan işlemleri yapmadan 30 günden fazla depolamayın.

Aletin saklanması

Aleti 30 günden daha uzun bir süre depolayacağınızda bazı hazırlıkların yapılması gereklidir. Aksi taktirde karbüratör içinde bulunan yakıt buharlaşır ve arkasından lastik benzeri bir kalıntı bırakır. Bu kalıntı motorun tekrar çalıştırılmasını zorlaştırır ve yüksek masraflı onarım çalışmalarını gerektirebilir.

1. Yakıt deposu içindeki basıncı boşaltmak için yakıt deposu kapağını yavaşça çıkarın. Depo içindeki yakıtı tamamen boşaltın.
2. Motoru rölantide kendiliğinden duruncaya kadar çalıştırmaya devam edin. Bu işlem sonucunda karbüratör içindeki yakıt tamamen temizlenir.
3. Motorun soğumasını bekleyin. (yakl. 5 dakika).
4. Bujiyi sökün (bkz. 9.4)
5. Yanma odasına 1 çay kaşığı 2 zamanlı temiz motor yağı dökün. Yağı döktükten sonra iç parçaların yağlanması sağlamak için çalıştırma ipini birkaç kez dikkatlice çekin. Bujiyi tekrar yerine takın.

Uyarı: Testereyi kuru bir yerde ve örneğin soba, gazlı boyler, gazlı kurutucu gibi olası yangın kaynaklarından uzak bir yerde saklayın.

Tekrar çalıştırma

1. Bujiyi sökün (bkz. 9.4).
2. Yanma odasındaki yağ artıklarını temizlemek için çalıştırma ipini hızlıca çekin.
3. Bujiyi temizleyin, elektrot aralığının doğru ayarlanıp ayarlanmamış olmasını kontrol edin; veya doğru elektrot aralığı ayarlı yeni bir buji takın.
4. Testereyi çalıştırma işlemi için hazırlayın
5. Yakıt deposuna doğru karışım oranlı yakıt doldurun. Yakıt ve Yağ Bölümüne bakınız

10.3 Transport

Testereyi transport etmek istediğinizde benzin deposunu Bölüm 10'da açıklandığı şekilde boşaltın. Testere üzerindeki kaba pislikleri fırça veya faraş ile temizleyin. Tahrik mekanizmasını Madde 5.2'de açıklandığı şekilde demonte edin.

10.4 Yedek parça siparişi:

Yedek parça siparişi yapılırken şu bilgiler verilmelidir;

- Cihaz tipi
- Cihazın parça numarası
- Cihazın kod numarası
- İstenilen yedek parçanın yedek parça numarası

Güncel bilgiler ve fiyatlar internette www.isc-gmbh.info sayfasında açıklanmıştır

11. Bertaraf etme ve geri kazanım

Transport hasarlarını önlemek için cihaz bir ambalaj içinde sevk edilir. Bu ambalaj hammaddedir ve böylece geri kazanılabilir veya geri kazanım sistemine iade edilebilir.

Cihaz ve aksesuarları örneğin metal ve plastik gibi çeşitli malzemelerden meydana gelir. Arızalı parçaları özel atık bertaraf etme sistemine verin. Bu sistemin nerede olduğunu bayinizden veya yerel yönetimlerden öğrenebilirsiniz!

12. Arıza arama planı

Aşağıdaki tabloda testereniz doğru şekilde çalışmadığında olası arıza sebepleri sebepleri ve bunları nasıl gidereceğiniz gösterilmiştir. Açıklanan bu bilgiler ile arızayı teşhis edemediğinizde yetkili servise başvurunuz.

Arıza	Olası sebep	Arızanın giderilmesi
Motor çalışmıyor.	<ul style="list-style-type: none"> - Yanlış çalıştırma işlemi - Buji ıslı veya ıslak - Karbüratör ayarı yanlış 	<ul style="list-style-type: none"> - Bu Kullanma Talimatında açıklanan talimatlara riayet ediniz. - Bujiyi temizleyin, elektrot aralığı ayarını düzeten veya bujiyi değiştirin. - Karbüratörün yetkili bir servis tarafından ayarlanmasını sağlayın veya makineyi ISC GmbH firmasına gönderin.
Motor çalışıyor fakat tam güç ile çalışmıyor.	<ul style="list-style-type: none"> - Choke kolu yanlış pozisyonda - Hava filtresi tıkalı - Karbüratör ayarı yanlış 	<ul style="list-style-type: none"> - Choke kolunu „\uparrow“ pozisyonuna getirin. - Hava filtresini temizleyin - Karbüratörün yetkili bir servis tarafından ayarlanmasını sağlayın veya makineyi ISC GmbH firmasına gönderin.
Motor düzensiz çalışıyor	<ul style="list-style-type: none"> - Buji elektrot aralığı ayarı yanlış - Karbüratör ayarı yanlış 	<ul style="list-style-type: none"> - Bujiyi temizleyin, elektrot aralığı ayarını düzeten veya bujiyi değiştirin. - Karbüratörün yetkili bir servis tarafından ayarlanmasını sağlayın veya makineyi ISC GmbH firmasına gönderin.
Aşırı yüksek duman oluşuyor	<ul style="list-style-type: none"> - Yanlış yakıt karışım oranı - Karbüratör ayarı yanlış 	<ul style="list-style-type: none"> - Doğru yakıt karışım oranını uygulayın (bakınız yakıt karışım tablosu) - Karbüratörün yetkili bir servis tarafından ayarlanmasını sağlayın veya makineyi ISC GmbH firmasına gönderin.

Ürünlerinin dokümantasyonu ve evraklarının kısmen olsa dahi kopyalanması veya başka şekilde çoğaltılması, yalnızca ISC GmbH firmasının özel onayı alınmak şartıyla serbesttir.

Teknik değişiklikler olabilir

Servis Bilgileri

Garanti Belgesinde belirttiğimiz ülkelerde uzman servis partnerleri ile birlikte çalışırız, bu partnerlerin irtibat bilgileri Garanti Belgesinde açıklanmıştır. Onarım, yedek parça ve sarf malzemesi ihtiyaçlarında bu partner kuruluşlarımız sizlere memnuniyetle yardımcı olacaktır.

Bu ürünümüzde aşağıda açıklanan parçalar doğal veya kullanımdan kaynaklanan bir aşınmaya maruz kalırlar ve aşağıda açıklanan sarf malzemelerine ihtiyaç duyulur.

Kategori	Örnek
Aşınma parçaları*	Buji, hava filtresi
Sarf malzemesi/Sarf parçaları*	Bıçak, misinalı bobin
Eksik parçalar	

* sevkiyatın içeriğine dahil olması zorunlu değildir!

Ayıplı mal veya eksik parça söz konusu olduğunda durumu internette www.isc-gmbh.info sayfasına bildirmenizi rica ederiz. Arıza bildiriminizde arızayı ayrıntılı olarak açıklayın ve bunun için aşağıda açıklanan soruları cevaplayın:

- Alet hiç bir kez çalıştı mı yoksa baştan beri mi arızalıydı?
- Arıza meydana gelmeden önce herhangi anormal bir durum dikkatinizi çekti mi (arıza öncesi semptomları)?
- Sizce aletin arızalı ana işlevi nedir (ana semptom)?
Bu işlevi açıklayınız.

Garanti belgesi

Sayın Müşterimiz,

ürünlerimiz üretim esnasında sıkı bir kalite kontrolden geçirilir. Buna rağmen alet veya cihazınız tam doğru şekilde çalışmadığında ve bozulduğunda bu durumdan çok üzgün olduğumuzu belirtir ve bozuk olan aleti Garanti Belgesi üzerinde açıklanan adrese göndermenizi veya aleti satın aldığınız mağazaya başvurmanızı rica ederiz. Garanti haklarından faydalanmak için aşağıdaki kurallar geçerlidir:

1. Bu garanti koşulları, ilgili üretici firmanın yasal garanti hükümlerine ek olarak müşterilerine tanıdığı ek maddeleri düzenler. Kanuni Garanti Haklarınız bu Garanti düzenlemesinden etkilenmez ve saklı kalır. Garanti kapsamında sunduğumuz hizmetler ücretsizdir.
2. Söz konusu garanti hizmeti kapsamı sadece ilgili üretici firmadan satın aldığınız yeni alet için geçerli olup malzeme veya imalat hatasını kapsar. Ayıplı malın telafisi, ilgili arızanın giderilmesi veya aletin yenisi ile değiştirilmesi ile sınırlıdır ve bu seçim firmamıza aittir. Aletlerimizin ve cihazlarımızın ticari ve endüstriyel kullanım amacı için tasarlanmadığını lütfen dikkate alınız. Bu nedenle aletin ticari ve endüstriyel işletmelerde kullanılması veya benzer çalışmalarda çalıştırılması durumunda Garanti Sözleşmesi geçerli değildir.
3. Garanti kapsamına dahil olmayan durumlar:
 - Montaj talimatına veya yönetmeliklere aykırı yapılan montajlardan ve tesisatlardan kaynaklanan hasarlar, kullanma talimatına riayet etmeme nedeniyle oluşan hasarlar (örneğin yanlış bir şebeke gerilimine veya akım türüne bağlama gibi), kullanım amacına veya talimatlara aykırı kullanımdan kaynaklanan hasarlar veya bakım ve güvenlik talimatlarına riayet edilmemesinden kaynaklanan hasarlar veya aletin anormal çevre koşullarına maruz bırakılması veya bakım ve temizlik çalışmalarının yetersiz olmasından kaynaklanan hasarlar.
 - Kullanım amacına veya talimatlara aykırı kullanımdan kaynaklanan hasarlar (örneğin alete aşırı yüklenme veya kullanımına izin verilmeyen alet veya aksesuar), aletin/cihazın içine yabancı maddenin girmesi (örneğin kum, taş veya toz, transport hasarları), zor kullanma veya harici zorlamalardan kaynaklanan hasarlar (örneğin aşağı düşme nedeniyle oluşan hasar).
 - Kullanıma bağlı olağan veya diğer doğal aşınma nedeniyle oluşan hasarlar.
4. Garanti süresi 24 aydır ve garanti süresi aletin satın alındığı tarihte başlar. Arızayı tespit ettiğinizde garanti hakkından faydalanma talebi, garanti süresi dolmadan iki hafta önce bildirilmelidir. Garanti süresi dolduktan sonra garanti hakkından faydalanma talebinde bulunulamaz. Aletin onarılması veya değiştirilmesi garanti süresinin uzamasına yol açmaz ayrıca verilen Servis Hizmetleri için de geçerlidir.
5. Garanti hakkından faydalanmak için arızalı aleti www.isc-gmbh.info sayfasına bildirin. Aletin arızası garanti kapsamına dahil olduğunda size en kısa zamanda onarılmış veya yeni bir alet gönderilecektir.

Ayrıca garanti kapsamına dahil olmayan veya garanti süresi dolan arızaları ücreti karşılığında memnuniyetle onarırız. Bunun için aleti lütfen Servis adresimize gönderin.

Aşınma, sarf ve eksik parçalar için bu Kullanma Talimatının servis bilgileri bölümündeki garanti koşullarında belirtilen kısıtlamalara atıfta bulunuruz.



Konformitätserklärung


- D** erklärt folgende Konformität gemäß EU-Richtlinie und Normen für Artikel
- GB** explains the following conformity according to EU directives and norms for the following product
- F** déclare la conformité suivante selon la directive CE et les normes concernant l'article
- I** dichiara la seguente conformità secondo la direttiva UE e le norme per l'articolo
- NL** verklaart de volgende overeenstemming conform EU richtlijn en normen voor het product
- E** declara la siguiente conformidad a tenor de la directiva y normas de la UE para el artículo
- P** declara a seguinte conformidade, de acordo com a directiva CE e normas para o artigo
- DK** attesterer følgende overensstemmelse i medfør af EU-direktiv samt standarder for artikel
- S** förklarar följande överensstämmelse enl. EU-direktiv och standarder för artikeln
- FIN** vakuuttaa, että tuote täyttää EU-direktiivin ja standardien vaatimukset
- EE** tõendab toote vastavust EL direktiivile ja standarditele
- CZ** vydává následující prohlášení o shodě podle směrnice EU a norem pro výrobek
- SLO** potrjuje sledečo skladnost s smernico EU in standardi za izdelek
- SK** vydáva nasledujúce prehlásenie o zhode podľa smernice EÚ a noriem pre výrobok
- H** a cikkekhez az EU-irányvonal és Normák szerint a következő konformitást jelenti ki
- PL** deklaruje zgodność wymienionego ponizej artykułu z następującymi normami na podstawie dyrektywy WE.
- BG** декларира съответното съответствие съгласно Директива на ЕС и норми за артикул
- LV** paskaidro šādu atbilstību ES direktīvai un standartiem
- LT** apibūdina šį atitikimą EU reikalavimams ir prekės normoms
- RO** declară următoarea conformitate conform directivei UE și normelor pentru articolul
- GR** δηλώνει την ακόλουθη συμμόρφωση σύμφωνα με την Οδηγία ΕΚ και τα πρότυπα για το προϊόν
- HR** potvrđuje sljedeću usklađenost prema smjernicama EU i normama za artikl
- BIH** potvrđuje sljedeću usklađenost prema smjernicama EU i normama za artikl
- RS** potvrđuje sledeću usklađenost prema smernicama EZ i normama za artikal
- RUS** следующим удостоверяется, что следующие продукты соответствуют директивам и нормам ЕС
- UKR** проголошує про зазначену нижче відповідність виробу директивам та стандартам ЄС на виріб
- MK** ja izjavуva slednata soobraznost согласно EУ-директивата и нормите за артикли
- TR** Ürünü ile ilgili AB direktifleri ve normları gereğince aşağıda açıklanan uygunluğu belirtir
- N** erklærer følgende samsvar i henhold til EU-direktivet og standarder for artikkel
- IS** Lýsir uppfyllingu EU-reglna og annarra staðla vöru


Benzin-Motorsense GH-BC 43 AS (Einhell)

- | | |
|---|--|
| <input type="checkbox"/> 87/404/EC_2009/105/EC | <input checked="" type="checkbox"/> 2006/42/EC |
| <input type="checkbox"/> 2005/32/EC_2009/125/EC | <input type="checkbox"/> Annex IV |
| <input type="checkbox"/> 2006/95/EC | Notified Body: |
| <input type="checkbox"/> 2006/28/EC | Notified Body No.: |
| <input checked="" type="checkbox"/> 2004/108/EC | Reg. No.: |
| <input type="checkbox"/> 2004/22/EC | <input checked="" type="checkbox"/> 2000/14/EC_2005/88/EC |
| <input type="checkbox"/> 1999/5/EC | <input checked="" type="checkbox"/> Annex V |
| <input type="checkbox"/> 97/23/EC | <input type="checkbox"/> Annex VI |
| <input type="checkbox"/> 90/396/EC_2009/142/EC | Notified Body: L _{WA} = 109,8 dB (A); guaranteed L _{WA} = 114 dB (A) |
| <input type="checkbox"/> 89/686/EC_96/58/EC | P = 1,25 KW; L/Ø = cm |
| <input type="checkbox"/> 2011/65/EC | Notified Body: |
| | <input checked="" type="checkbox"/> 2004/26/EC |
| | Emission No.: e11*97/68SA*2010/26*1409*00 |

Standard references: EN ISO 11806; EN ISO 14982

Landau/Isar, den 12.06.2014


Weichselgartner/General-Manager


Yong/Product-Management

First CE: 13
Art.-No.: 34.019.73 I.-No.: 11024
Subject to change without notice

Archive-File/Record: NAPR009822
Documents registrar: Markus Jehl
Wiesenweg 22, D-94405 Landau/Isar



A series of horizontal lines for writing, starting from the top right and extending down to the bottom of the page.



Two horizontal lines are positioned to the right of the pencil's tip. Below these, there are 20 additional horizontal lines, evenly spaced, extending across the width of the page. These lines are intended for writing or drawing.



Two horizontal lines are positioned to the right of the pencil's tip, serving as a starting point for writing. Below these, there are 25 additional horizontal lines, evenly spaced, providing a large area for writing or drawing.



EH 03/2015 (02)

