

- ⓓ **Bedienungsanleitung
Luftentfeuchter**
- Ⓒ **Operating Instructions
Dehumidifier**
- Ⓕ **Mode d'emploi
Déshydrateur d'air**
- Ⓝ **Handleiding
Luchtontvochtiger**
- Ⓟ **Manual de instruções
Desumidificadorr**
- Ⓔ **Manual de instrucciones
Deshumidificador**
- Ⓢ **Bruksanvisning
Luftavfuktare**
- Ⓓ **Betjeningsvejledning
Luftaffugter**
- Ⓜ **Istruzioni per l'uso
Deumidificatore**
- Ⓔ **Navodilo za uporabo
Sušilec zraka**

7



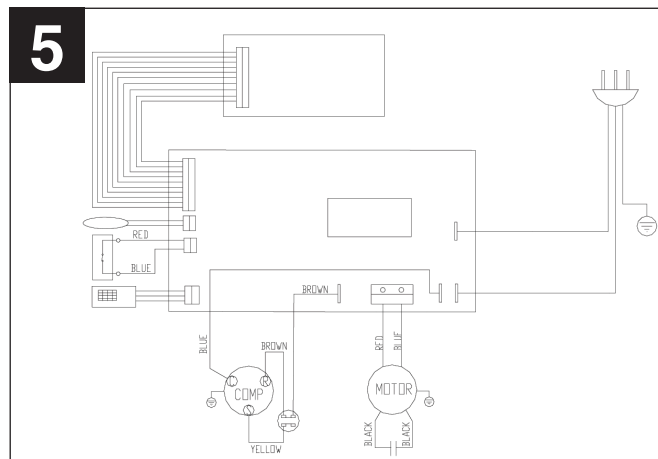
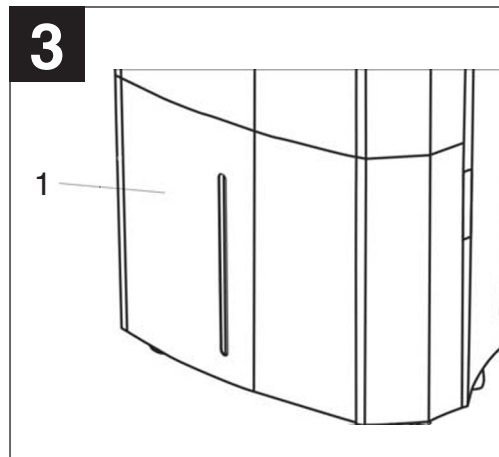
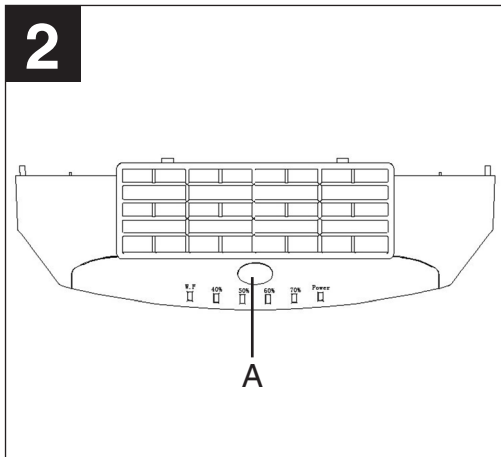
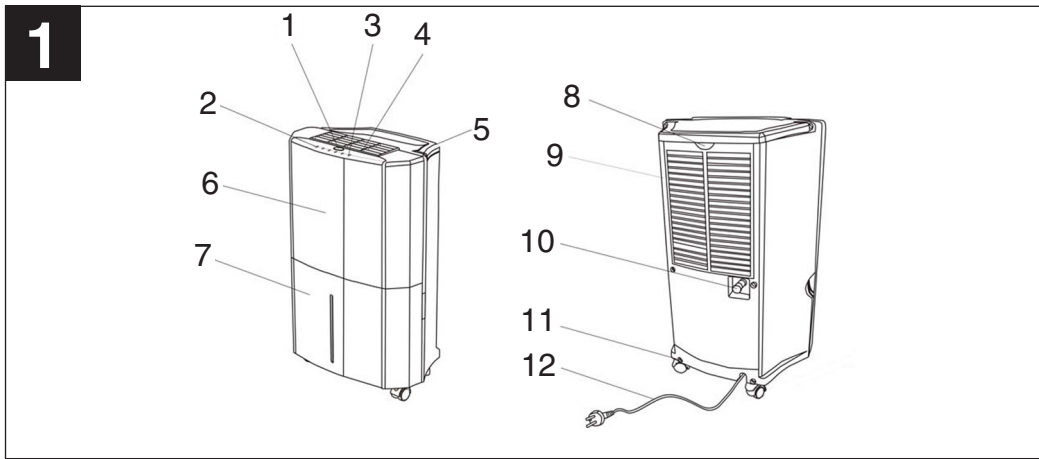
Art.-Nr.: 23.690.40

I.-Nr.: 01016

Einhell[®]
NEW GENERATION



NLE 20 E



Lesen Sie die Anleitung sorgfältig durch und bewahren Sie diese für spätere Zwecke gut auf.

Kältemittel:	R134a
Kältemittelmenge:	170 g
Gerätemaße:	340x540x260 mm
Gerätgewicht:	15,5 kg

Gerätebeschreibung (Abb. 1)

- 1 Ein-Ausschalter mit Luftfeuchteinstellung
- 2 LED Kondensatbehälter voll „W.F.“
- 3 LED Betrieb „Power“
- 4 Luftausblasgitter
- 5 Griff
- 6 Gehäusefront
- 7 Kondensatbehälter mit Wasserstandsanzeige
- 8 Lufteinlassgitter mit Luftfilter
- 9 Gehäuserückwand
- 10 Anschluss für Kondensatablaufschauch
- 11 Laufrolle
- 12 Netzleitung

Beschreibung Bedienfeld (Abb. 2)

W.F.: „Kondensatbehälter voll“ Anzeige leuchtet rot sobald der Kondensatbehälter voll ist.

RH 40%...RH 70%: „Einstellbare Raumluftfeuchte“ Anzeige leuchtet grün sobald der Bereich gewählt wurde und das Gerät eingeschaltet ist.

Power: Leuchtet rot sobald die Netzspannung vorhanden ist, leuchtet grün sobald das Gerät eingeschaltet wird.

Druckschalter (A): Die Funktionen Ein/Aus/Raumluftfeuchte werden eingestellt.

Technische Daten

Spannungsversorgung:	230V ~ 50 Hz
Nennstromaufnahme max.:	1,8 A
Anlaufstrom:	7,5 A
Leistungsaufnahme max.:	400 W
Schalldruckpegel:	≤ 48 dB(A)
Entfeuchtungsleistung:	
	0,8 ltr./h (bei Raumtemperatur 30°C und Luftfeuchte 80%)
	0,5 ltr./h (bei Raumtemperatur 27°C und Luftfeuchte 60%)
Arbeitsbereich Feuchtigkeit:	40 – 80 %
Arbeitsbereich Temperatur:	8 – 32 °C
Luftvolumenstrom max.:	180 m ³
Volumen Kondensatbehälter:	5,3 ltr.

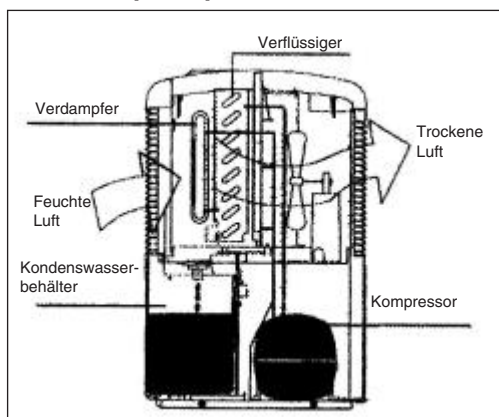
Eigenschaften

Nach Erreichen der eingestellten Raumluftfeuchte schaltet der im Gerät integrierte Kompressor Gerät automatisch aus, der Lüfter läuft zur Überwachung der Raumluftfeuchte weiter. Bei Überschreiten der eingestellten Raumluftfeuchte schaltet der Kompressor automatisch wieder ein.

Das Gerät schaltet automatisch aus, wenn der Kondensatbehälter voll ist.

Die Möglichkeit eines ständigen Kondensatablaufs ist vorhanden.

Funktionsprinzip



Der Luftentfeuchter überwacht die relative Luftfeuchtigkeit der zugeführten Luft. Die Luftfeuchtigkeit kondensiert an den Kühlelementen und wird in den Wasserbehälter geleitet. Die trockene Luft wird am Verflüssiger etwas erwärmt an den Raum zurück gegeben.

Einsatzmöglichkeiten

Der Luftentfeuchter ist nur zum privaten Gebrauch (z.B. für Wohn-, Schlaf-, Dusch-, Lager-, Wasch- oder Kellerräume) bestimmt.

Hinweis:

70% Luftfeuchte ist die Obergrenze für den Menschen, um sich noch wohl zu fühlen. Wenn es

D

dem Menschen zu warm ist, ist der Wassergehalt zu hoch, in anderen Worten die Luftfeuchte ist zu hoch. Luftfeuchte hat eine bestimmte Relation zur Temperatur. Generell gilt: 60-70% für den Sommer und 50-70% für den Winter.

Bei Raumtemperaturen unter 10°C oder einer relativen Raumluftfeuchtigkeit unter 40 % ist der Einsatz des Gerätes unwirtschaftlich.

Vor Inbetriebnahme

- Die Raumtemperatur muss im Bereich von 8 - 32 °C und die Raumluftfeuchte im Bereich von 40 - 80 % Luftfeuchtigkeit liegen. Außerhalb diesen Bereichs funktioniert der Luftentfeuchter nicht.

Wichtige Sicherheitshinweise:

- Das Entfeuchtungsgerät muss immer in senkrechter Position sein.
- Nach Transport oder Neigung (Schrägstellen) das Gerät mindestens 1 Stunde nicht an die Steckdose anschließen.
- Das Gerät muss nach oben und hinten ca. 1 m Luftabstand haben, um genügend Luft ansaugen zu können.
- Halten Sie alle Fremdkörper von der Lufteintritts- und Austrittsöffnung fern.
- Stellen Sie das Gerät entfernt von Heizgeräten oder Wärme erzeugenden Geräten auf.
- Gießen oder sprühen Sie niemals Wasser über das Gerät.
- Verwenden Sie niemals den Netzstecker, um das Gerät ein- oder auszuschalten.
- Benützen Sie immer den Schalter am Bedienfeld.
- Bevor Sie das Gerät verschieben, schalten Sie es am Aus/Ein-Schalter ab, ziehen dann den Netzstecker und leeren den Kondensatbehälter.
- Reinigen Sie den Luftfilter, bevor er stark verschmutzt ist. Das Gerät arbeitet am besten, wenn der Filter sauber ist.
- Verwenden Sie keine Sprühmittel oder andere brennbare Reinigungsmittel am Gerät.
- Bei Störungen am Gerät schalten Sie es ab, ziehen den Netzstecker und verständigen Ihren Kundendienst.
- Wenn das Netzkabel beschädigt wurde, muss es durch den Hersteller oder seinem Kundendienst oder einer ähnlich qualifizierten Person ersetzt werden, um Gefährdungen zu vermeiden.

Inbetriebnahme (Abb. 2)**Hinweise:**

- Um eine optimale Luftzirkulation zu erreichen sollte das Gerät nach Möglichkeit in der Raummitte aufgestellt werden.
- Offene Fenster, Türen, häufiges Betreten und Verlassen des Raumes usw. sind zu vermeiden.
- Das Gerät darf nicht in stark staub- oder chlorhaltiger Umgebung verwendet werden.
- Die Entfeuchterleistung des Gerätes ist abhängig von der räumlichen Beschaffenheit, Raumtemperatur und relativer Raumluftfeuchte.
- Ist der Kondensatbehälter nicht ordnungsgemäß eingesetzt, funktioniert das Gerät nicht.
- Zur Vermeidung von hohen Einschaltströmen ist das Gerät mit einem Wiedereinschaltenschutz versehen, der den Kompressor erst nach einer Wartezeit von 3 Minuten wieder einschaltet.
- Vergewissern Sie sich, dass die angegebene Netzspannung auf dem Datenschild mit der tatsächlich vorhandenen Netzspannung übereinstimmt.
- Wird das Gerät an die Netzspannung angeschlossen ist aber nicht in Betrieb, leuchtet die LED „Power“ rot. Sobald das Gerät eingeschaltet wird, leuchtet die LED „Power“ grün.

a) Einschalten

1. Stecken Sie den Netzstecker in die Steckdose. Sobald Netzspannung anliegt leuchtet die LED „Power“ rot, ein Warnton ertönt kurz.
2. Drücken Sie den Schalter A für mindestens 2 Sekunden, schaltet sich das Gerät bei 70% RH (Voreinstellung) ein.
3. Durch mehrmaliges Drücken von Schalter A wird die gewünschte Raumluftfeuchte beginnend mit 70% eingestellt (RH 70% - RH 60% - RH 50% - RH 40% - Dauerbetrieb – RH 70% ...). Bei Dauerbetrieb leuchtet die LED „Power“ rot, die LED's „RH 70 % ... RH 40 %“ leuchten nicht.

b) Ausschalten

1. Um das Gerät auszuschalten drücken Sie den Schalter A für mindestens 2 Sekunden. Das Gerät schaltet komplett ab, die LED „Power“ leuchtet rot.
2. Ziehen Sie den Netzstecker aus der Steckdose.
3. Entfernen Sie den Kondensatbehälter, entleeren Sie ihn und stellen Sie ihn an seinen Platz zurück.

Entleeren des Kondensatbehälters (Abb. 3)

Hinweise:

- Ist der Kondensatbehälter (1) voll, schaltet das Gerät selbständig ab. Die LED Kondensatbehälter voll „W.F.“ blinkt und ein Warnsignal ertönt für einige Sekunden. Die LED „Power“ und die LED für die eingestellte Raumlufffeuchte bleiben grün.
 - Wird der Behälter (1) nach Leerung nicht ordnungsgemäß eingesetzt blinkt die LED „W.F.“ weiter.
1. Ziehen Sie den Behälter (1) vorsichtig nach vorne heraus und entleeren Sie ihn.
 2. Nach Entleerung den Behälter wieder in das Gerät einschieben.

Betrieb mit externen Kondensatablauf (Abb. 4)

Hinweise:

- **Achtung:** Um Wasserschäden zu vermeiden achten Sie auf einwandfreien Ablauf des Kondensats.
 - **Achtung:** Bei sehr kaltem Wetter sollten Maßnahmen ergriffen werden, um ein Gefrieren des Wassers im Ablaufschlauch zu verhindern.
 - Das Kondensat ist vorzugsweise in einen tiefer liegenden Abfluss zu leiten. Sollte ein externer Auffangbehälter (z.B. Wanne usw.) verwendet werden ist das Gerät entsprechend höher zu stellen.
 - Der Ablaufschlauch muss mit Gefälle verlegt werden, darf nicht knicken und nicht verstopfen.
 - Sollte der Ablaufschlauch verstopft sein, so läuft das Kondensat vom Überlauf in den Kondensatbehälter.
1. Entfernen Sie den Gummistopfen (1) und deponieren Sie ihn an einem sicheren Ort, da er sobald der externe Kondensatablauf nicht mehr benutzt wird wieder in den Anschlussstutzen eingesetzt werden muss.
 2. Verbinden Sie den Anschlussstutzen (2) mit einem passenden Wasserschlauch mit 10mm Innendurchmesser und fixieren Sie ihn mit einer Schelle.

Enteisungsfunktion

Um ein Vereisen der Kühlelemente bei Betriebstemperaturen unter 22 °C zu verhindern ist das Gerät mit einer Enteisungsfunktion ausgestattet. Der Kompressor wird dabei ausgeschaltet, der Lüftermotor läuft weiter.

Während dieser Phase wird der Entfeuchtungsbetrieb für einige Minuten unterbrochen. Bitte beachten Sie den Arbeitsbereich des Gerätes (siehe Technische Daten).

Das Gerät ist mit einem Kompressorschutz ausgestattet, der das Gerät bei Temperaturen über 35°C und unter 5°C sowie bei einer erhöhten Stromaufnahme automatisch abschaltet.

Wartung und Pflege

Vor allen Wartungs- und Pflegearbeiten unbedingt Netzstecker ziehen!

- Verwenden Sie nur ein weiches Tuch zum Reinigen des Gehäuses.
- Verwenden Sie keine aggressiven Chemikalien, Waschmittel, chemisch behandelte Reinigungstücher oder Lösungsmittel. Diese könnten möglicherweise das Gehäuse beschädigen.

Reinigung des Luftfilters (alle 2 Wochen)

- Entnehmen Sie den Luftfilter.
- Verwenden Sie einen Staubsauger.
- Ist der Filter sehr schmutzig waschen Sie ihn mit warmen Wasser (max. 40°C) aus. Anschließend gut trocknen lassen. Setzen Sie den Filter nicht der Sonne oder anderen Wärmequellen aus. Niemals einen feuchten Filter ins Gerät geben.

Aufbewahrung

Wenn Sie den Luftentfeuchter längere Zeit nicht benutzen, sollten Sie folgendes beachten:

- Stellen Sie das Gerät ab, ziehen den Netzstecker und rollen die Netzleitung auf.
- Entleeren Sie den Wasserbehälter und trocknen ihn sorgfältig.
- Reinigen Sie das Lüftungsgitter und den Staubfilter, decken Sie das Gerät zu und lagern es an einem trockenen, staubfreien Ort.

D

Tipps bei Funktionsstörungen

- **Das Gerät startet nicht:**
 - Prüfen Sie, ob der Netzstecker ganz eingesteckt ist.
 - Gibt es vielleicht einen Stromausfall?
 - Leuchtet die rote Lampe des Wasserstandsanzeigers auf? Falls ja, ist der Tank voll und muß zuerst entleert werden oder der Behälter ist nicht richtig eingesetzt.
 - **Liegen die Raumverhältnisse im Arbeitsbereich (s. Technische Daten)?**
- **Das Gerät scheint keine Leistung zu bringen:**
 - Ist der Filter schmutzig?
 - Ist die Luftzufuhr oder Abluft blockiert?
 - Ist die Luftfeuchtigkeit im Raum schon sehr niedrig?
- **Das Gerät scheint nur sehr wenig Leistung zu bringen:**
 - Sind zu viele Türen und Fenster offen?
 - Produziert im Raum etwas zu viel Luftfeuchtigkeit?
- **Das Gerät ist sehr laut:**
 - Steht das Gerät nicht fest oder schräg, so dass es vibriert?
 - Ist der Boden uneben?

Achtung! Versuchen Sie niemals das Gerät selbst zu reparieren. Wenden Sie sich an Ihren Kundendienst.

Ersatzteilbestellung

Bei der Ersatzteilbestellung sollten folgende Angaben gemacht werden:

- Typ des Gerätes
 - Artikelnummer des Gerätes
 - Ident- Nummer des Gerätes
 - Ersatzteil- Nummer des erforderlichen Ersatzteils
- Aktuelle Preise und Infos finden Sie unter www.isc-gmbh.info

Schaltbild (siehe Abb. 5)

Read these instructions carefully and keep them in a safe place.

Layout (Fig. 1)

- 1 ON/OFF switch with air humidity adjuster
- 2 "W.F." LED for condensate collector full
- 3 "Power" LED
- 4 Air outlet grille
- 5 Handle
- 6 Front housing panel
- 7 Condensate container with water level indicator
- 8 Air inlet grille with air filter
- 9 Back housing panel
- 10 Connection for condensate drainage hose
- 11 Castor
- 12 Mains cable

Description of the control panel (Fig. 2)

W.F.: The "Condensate container full" indicator lights up red whenever the condensate container is full.

RH 40%...RH 70%: The "Adjustable room humidity" indicator lights up green as soon as the range has been selected and the appliance is switched on.

Power: This lights up red as soon as the mains voltage is present and then lights up green when the appliance is switched on.

Pressure switch (A): For setting the functions On/Off/Room humidity.

Technical data

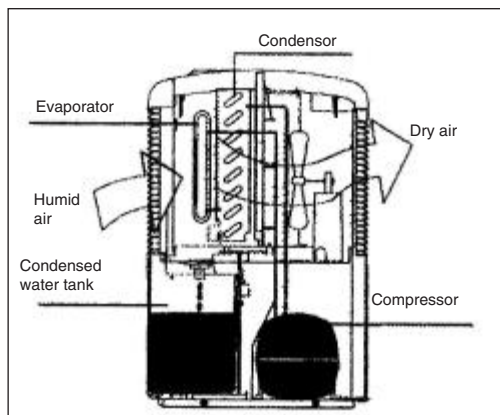
Power supply:	230 V ~ 50 Hz
Max. rated current consumption:	1.8 A
Starting current:	7.5 A
Max. power consumption:	400 W
Sound pressure level:	≤ 48 dB(A)
Dehumidifying capacity:	
	0.8 l/h (at a room temperature of 30°C and air humidity of 80%)
	0.5 l/h (at a room temperature of 27°C and air humidity of 60%)
Operating range for humidity	40-80%
Operating range for temperature:	8 -32°C
Max. air flow volume:	180 m ³
Volume of condensate container:	5.3 liters

Coolant:	R134a
Coolant quantity:	170 g
Appliance dimensions:	340 x 540 x 260 mm
Appliance weight:	15.5 kg

Features

Once the predefined room humidity has been reached the integrated compressor in the appliance switches off automatically. The fan continues running so that the air humidity in the room can be monitored. The compressor switches on again automatically whenever the predefined air humidity in the room is exceeded. The appliance then switches off automatically when the condensate container is full. Provision has also been made for the condensate to be drained off permanently if required.

Operating principle



The dehumidifier controls the relative humidity of the inlet air. The humid air condenses on the cooler elements and is transferred to the water tank. The dry air is heated a little on the condenser and returned to the room.

Scope of use

The dehumidifier is designed for private use only (e.g. for living rooms, bedrooms, bathrooms, storage areas, laundry rooms or cellars).

Note:

70% air humidity is the upper limit with which the human body feels comfortable. If it is too warm for

GB

the human body this means the water content is too high, i.e. humidity is too high. Humidity has a certain relationship to temperature. As a general rule, the following applies: 60-70% for the summer and 50-70% for the winter.

At room temperatures of below 10°C or a relative room humidity of below 40% it will not be economical to use the appliance.

Before using

- The room temperature should lie in the range from 8 to 32°C/RH 40-80%. The dehumidifier will not work effectively outside this range.

Important safety informations:

- The dehumidifier should always be used in vertical position.
- After transporting or tilting (angled positions) the device, do not plug into the power socket for at least 1 hour.
- The appliance must have approx. 1 m air clearance above and behind to enable it to take in sufficient air.
- Keep the unit away from heaters or heat-generating equipment.
- Never pour or spray water over the unit.
- Never use the power plug to switch the unit on or off.
- Always use the switch on the control panel.
- Before you move the unit, switch it off with the On/Off button, pull out the power plug and empty the water tank.
- Clean the air filter before it becomes heavily soiled. The unit works best with a clean filter.
- Never use insect spray or any other combustible cleaning agents on the unit.
- If the unit develops a fault, switch it off, pull out the power plug and notify your service partner.
- If the power cable suffers any damage, it must be replaced by a specialist in order to rule out all risks.
- If the power cable for the appliance is damaged, it must be replaced by the manufacturer or its after-sales service or similarly trained personnel to avoid danger.

Starting up (Fig. 2)**Notes:**

- To achieve an optimum circulation of air it is recommended that the appliance be set up in the middle of the room as far as possible.
- Avoid open windows and doors and entering and leaving the room frequently, etc.
- The appliance must never be used in excessively dusty rooms or rooms with excessive amounts of chlorine.
- The dehumidifying performance of the appliance is dependent on the characteristics of the room, the room temperature and the relative humidity.
- If the condensate container is not fitted correctly, the appliance will not work.
- To prevent high starting currents the appliance is equipped with a restart inhibit which only restarts the compressor after a delay of 3 minutes.
- Check that the voltage on the rating plate is the same as your supply voltage.
- If the appliance is connected to the mains supply but is not operational, the "Power" LED shines red. As soon as the appliance is switched on the "Power" LED shines green.

a) To switch on

1. Plug the mains plug into the mains socket outlet. As soon as there is a voltage supply the "Power" LED lights up red and a short warning signal sounds.
2. Press switch A for at least 2 seconds and the appliance switches on at 70% RH (default setting).
3. By pressing switch A several times you can adjust the room humidity, starting with 70% (RH 70% - RH 60% - RH 50% - RH 40% - Continuous - RH 70% ...). When set to "Continuous" the "Power" LED shines red, while the "RH 70% ... RH 40%" do not shine.

b) To switch off

1. To switch off the appliance, press the switch A for at least 2 seconds. The appliance is switched off completely and the "Power" LED shines red.
2. Pull the plug out of the socket.
3. Remove the condensate container, empty it and then return it to its position.

Emptying the condensate container (Fig. 3)

Notes:

- The appliance switches itself off automatically whenever the condensate container (1) is full. The "W.F." condensate container full LED flashes and a warning signal sounds for a few seconds. The "Power" LED and the LED for the predefined room humidity remain green.
 - If the container (1) has not been fitted correctly after emptying, the "W.F." LED will continue flashing.
1. Remove the container (1) by pulling it out carefully towards you and then empty it.
 2. Slide the container back into the appliance once you have emptied it.

Operation with an external condensate drain (Fig. 4)

Notes:

- **Please note:** To prevent water damage, make sure that the condensate drains properly at all times.
 - **Please note:** If the water is very cold you will have to take appropriate measures to prevent the water from freezing in the drainage hose.
 - It is recommended that the condensate be drained off to a drain which is at a lower level. If you use an external collecting container (e.g. a trough), the appliance must be positioned at a higher level accordingly.
 - The drainage hose must be fitted with a gradient. Do not kink the hose or allow it to become clogged.
 - If the drainage hose becomes clogged, the condensate must drain to the condensate container from the overflow.
1. Remove the rubber plug (1) and keep it in a safe place because as soon as the external condensate drain is no longer used it has to be fitted back in the connecting piece.
 2. Connect the connecting piece (2) to a suitable water hose with an inside diameter of 10 mm and fasten it with a clamp.

De-icing function

To prevent the cooling elements becoming iced up at operating temperatures below 22°C the appliance is equipped with a de-icing function. Here the compressor is switched off while the fan motor continues to run.

During this phase the dehumidifying function is interrupted for a few minutes. Please observe the operating range of the appliance (see the Technical Data).

The appliance is equipped with a compressor protector which automatically shuts down the appliance if the temperature exceeds 35°C or falls below 5°C, or in the event of excessive power consumption.

Care and maintenance

Always pull the power plug before starting any work of care or maintenance!

- Use only a soft cloth to clean the housing.
- Never use aggressive chemicals, detergents, chemically treated cleaning cloths or solvents as they may damage the housing.

Cleaning the air filter (every 2 weeks)

- Remove the air filter.
- Use a vacuum cleaner.
- If the filter is very dirty, wash it with warm water (max. 40°C). Then allow to dry thoroughly. Never expose the filter to the sun or any other sources of heat. Never fit the filter back in the appliance while still damp.

Storage

If you do not intend to use the dehumidifier for a long period, do the following:

- Switch off the unit, pull out the power plug and reel up the power cable.
- Empty the water tank and carefully dry it.
- Clean the ventilation grille, place a cover over the unit and store it where there is little sunlight.

GB

Troubleshooting

- **The unit fails to start:**
 - Check whether the power plug is correctly inserted.
 - Check whether there is any electricity.
 - Is there a power failure?
 - Is the red lamp on the water level indicator shining? If it is, either the tank is full and must first be emptied or the tank is not correctly inserted.

- **The unit seems to be having no effect:**
 - Is the filter dirty or contaminated?
 - Is the air inlet or outlet blocked?
 - Is the humidity in the room already very low?

- **The unit seems to be having very little effect:**
 - Are too many doors and windows open?
 - Is there anything in the room which is creating a great deal of humidity?

- **The unit is very loud:**
 - Is the unit standing insecurely or at any angle, resulting in vibrations?
 - Is the floor uneven?

Important! Never attempt to repair the device yourself. Always seek the assistance of your customer services dealer.

Ordering replacement parts

Please quote the following data when ordering replacement parts:

- Type of machine
- Article number of the machine
- Identification number of the machine
- Replacement part number of the part required

For our latest prices and information please go to www.isc-gmbh.info

Circuit diagram (see Fig. 5)

Lisez attentivement ce mode d'emploi et conservez-le bien pour une utilisation ultérieure.

Description de l'appareil (fig. 1)

- 1 interrupteur Marche / arrêt avec réglage de l'humidité de l'air
- 2 DEL ballon condensats rempli "W.F."
- 3 DEL fonctionnement "Power"
- 4 grille de soufflage de l'air
- 5 poignée
- 6 face du boîtier
- 7 ballon condensats avec affichage du niveau d'eau
- 8 grille d'entrée de l'air avec filtre à air
- 9 panneau arrière du boîtier
- 10 raccord pour tuyau de sortie du condensat
- 11 galet de roulement
- 12 conduite réseau

Description de la zone de commande (fig. 2)

W.F. : l'affichage "ballon condensats plein" est allumé en rouge dès que le ballon de condensats est rempli.

RH 40%...RH 70% : affichage "humidité de l'air réglable" allumé en vert dès que la zone est sélectionnée et que l'appareil est en circuit.

Power : s'allume en rouge dès que la tension secteur est présente, s'allume en vert dès que l'appareil est mis en circuit.

Manostat (A) : Les fonctions marche/arrêt/humidité de l'air sont réglées.

Caractéristiques techniques

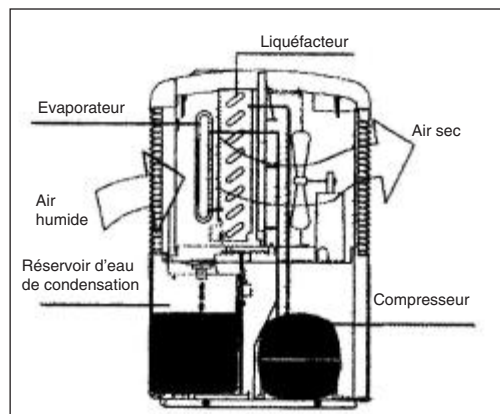
Alimentation en tension :	230V ~ 50 Hz
Consommation de courant maxi. :	1,8 A
Courant de démarrage :	7,5 A
Puissance absorbée maxi. :	400 W
Niveau de pression acoustique :	≤ 48 dB(A)
Puissance de déshydratation :	
0,8 l/h (à une température ambiante de 30°C et une humidité de l'air de 80%)	
0,5 l/h (à une température ambiante de 27°C et une humidité de l'air de 60%)	
Humidité de la zone de travail :	40-80%

Température de la zone de travail :	8-32°C
Débit d'air maxi. :	180 m³
Volume du ballon de condensats :	5,3 litres
Réfrigérant :	R134a
Quantité de réfrigérant :	170 g
Dimensions de l'appareil :	340x540x260 mm
Poids de l'appareil :	15,5 kg

Caractéristiques

Une fois l'humidité de l'air ambiant réglé atteint, le compresseur intégré à l'appareil mais celui-ci automatiquement hors circuit, le ventilateur continu à fonctionner pour surveiller l'humidité de l'air ambiant. En cas de dépassement de l'humidité de l'air réglée, le compresseur se met automatiquement à nouveau en circuit. L'appareil se met automatiquement hors circuit lorsque le ballon de condensats est plein. Une évacuation d'eau condensée constante est possible.

Remarque :



Le déshumidificateur surveille l'humidité relative de l'air de l'air alimenté. L'humidité de l'air se condense au niveau des éléments de refroidissement et est guidée dans un réservoir d'eau. L'air sec est réchauffé quelque peu par le liquéfacteur et retourné dans la salle.

Possibilités d'application

Le déshumidificateur est uniquement conçu pour l'emploi privé (p. ex. pour les salons, chambres, salles de bains, de dépôt, buanderies ou caves).

F**Remarque :**

70% d'humidité de l'air est la limite supérieure à laquelle les personnes peuvent encore se sentir bien. Lorsque l'on a trop chaud, c'est que la teneur en eau est trop élevée, autrement dit, l'humidité de l'air est trop élevée. L'humidité de l'air a une certaine relation par rapport à la température. Il vaut en général : 60-70% pour l'été et 50-70% pour l'hiver.

En cas de températures ambiantes inférieures à 10° C ou d'une humidité relative de l'air inférieur à 40 % l'utilisation de cet appareil n'est pas rentable.

Avant la mise en service

- La température ambiante devrait être entre 5 et 35°C/RH 40-80%. En dehors de cette plage, le déshydrateur d'air ne peut pas fonctionner efficacement.

Echauffement ambiant:

- Consignes de sécurité importantes: le déshydrateur d'air devrait toujours se trouver en position verticale.
- Attendez au moins une heure avant de raccorder l'appareil au secteur après le transport ou s'il était en pente (biais).
- Il faut maintenir l'appareil à environ un mètre de distance à l'avant comme à l'arrière de tout autre objet, afin qu'il puisse aspirer suffisamment d'air.
- Maintenez l'ouverture d'entrée et de sortie d'air libre de corps étrangers.
- Placez l'appareil à distance suffisante par rapport aux appareils de chauffage ou aux appareils produisant de la chaleur.
- Ne versez ni n'arrosez jamais de l'eau sur l'appareil.
- N'utilisez jamais la fiche pour mettre l'appareil en marche ou pour l'arrêter.
- Utilisez toujours l'interrupteur sur le panneau de commande.
- Avant de déplacer l'appareil, arrêtez l'appareil à l'aide de touche MARCHE/ARRET, ensuite débranchez l'appareil et videz le réservoir d'eau.
- Nettoyez le filtre à air à temps pour éviter de forts encrassements. L'appareil est le plus performant avec un filtre propre.
- N'utilisez pas d'insecticides ni d'autres détergents inflammables sur l'appareil.
- En cas de panne, mettez l'appareil hors service, débranchez-le et adressez-vous au service compétent.
- Si le câble électrique a été endommagé, il faut le faire remplacer par un spécialiste pour éviter des risques.

- Si le câble secteur a été abîmé, il faut le faire remplacer par le producteur, son service après-vente ou encore une autre personne qualifiée de la même manière, afin d'éviter tout risque.

Mise en service (fig. 2)**Remarques:**

- Il est préférable de placer l'appareil au milieu de la pièce pour obtenir une circulation de l'air optimale.
- Évitez d'ouvrir les portes, les fenêtres, de rentrer et de sortir souvent de la pièce, etc.
- Il est interdit d'utiliser l'appareil dans un environnement très poussiéreux ou à teneur élevée en chlore.
- La puissance de déshydratation de l'appareil dépend des caractéristiques de la salle, de la température ambiante et de l'humidité relative de l'air ambiant.
- Si le ballon de condensats n'est pas employé de façon conforme aux spécifications, l'appareil ne fonctionne alors pas.
- Pour éviter les courants de démarrage élevés, l'appareil est doté d'une protection contre les redémarrages intempestifs qui ne fait redémarrer le compresseur qu'après un temps d'attente de 3 minutes.
- Assurez-vous que la tension du réseau indiquée sur la plaque de données correspond bien à la tension du réseau présente.
- Lorsque l'appareil est raccordé à la tension du secteur sans être en fonctionnement, la DEL "Power" rouge s'allume. Dès que l'appareil est en circuit, le DEL "Power" verte s'allume.

a) Mise en circuit

1. Enfichez la fiche secteur dans la prise. Dès que la tension est présente, la DEL "Power" rouge s'allume, un signal acoustique retentit brièvement.
2. Appuyez sur l'interrupteur A pendant au moins 2 secondes, l'appareil se met en circuit à 70% d'humidité relative (préréglage).
3. En appuyant plusieurs fois son interrupteur A, on règle l'humidité de l'air ambiant relative en commençant par 70 % (RH 70% - RH 60% - RH 50% - RH 40% -service continu – RH 70% ...). En service continu, la DEL "Power" rouge s'allume, les DEL "RH 70 % ... RH 40 %" ne sont pas allumées.

b) Mise hors circuit

1. Pour mettre l'appareil hors circuit, appuyez sur l'interrupteur A pendant au moins 2 secondes.

L'appareil se met complètement hors circuit, la DEL "Power" s'allume en rouge.

2. Retirez la fiche de contact de la prise.
3. Retirez le ballon condensats, videz-le et remettez-le à sa place.

Vidange du ballon de condensats (fig. 3)

Remarques:

- Si le ballon de condensats (1) est plein, l'appareil se met automatiquement hors circuit. La DEL ballon condensats plein "W.F." clignote et le signal avertisseur retentit pendant quelques secondes. La DEL "Power" et la DEL de l'humidité de l'air ambiant réglée restent verts.
 - Si le ballon (1) n'est pas remis correctement après la vidange, la DEL "W.F." continue de clignoter.
1. Retirez le récipient (1) de l'avant avec précaution et videz-le.
 2. Après avoir vidé le récipient, réintroduisez-le dans l'appareil.

Fonctionnement avec décharge de condensé externe (fig. 4)

Remarques:

- **Attention:** Afin d'éviter les dégâts des eaux, veillerez à ce que le condensé coule bien sans obstacle.
 - **Attention:** S'il fait très froid, il faut prendre des mesures pour éviter que l'eau ne gèle dans le tuyau d'évacuation.
 - L'eau de condensation doit de préférence est très vidée dans un égout profond. Si un récipient connecteurs externe (par exemple une cuve, etc.) est utilisé, placé l'appareil plus haut en conséquence.
 - Le tuyau d'écoulement doit être posé en pente, et ne doit pas être plié ni bouché.
 - Si le tuyau d'écoulement est bouché, l'eau de condensation va du trop-plein dans le ballon de condensats.
1. Retirez le capuchon en caoutchouc (1) et déposez-le dans un endroit sûr, étant donné que, dès que la décharge de condensé ne se sera plus utilisée, il faudra le remettre dans la tubulure de raccordement.
 2. Raccordez la tubulure de raccordement (2) à un tuyau d'eau d'un diamètre intérieur de 10 mm et

fixez-le avec une bride.

Fonction de dégivrage

Afin d'éviter que les éléments de refroidissement ne gèlent à des températures inférieures à 22°C, l'appareil est équipé d'une fonction de dégivrage. Le compresseur est alors mis hors circuit, le moteur de ventilateur continue à fonctionner.

Pendant cette phase, le mode de déshydratation est interrompu pendant quelques minutes. Attention à la zone de travail de l'appareil (voir caractéristiques techniques).

L'appareil est doté d'une protection de compresseur. Celle-ci met l'appareil automatiquement hors circuit à des températures supérieures à 35°C et inférieures à 5°C ainsi que en cas de consommation de courant.

Maintenance et entretien

Déconnectez absolument la fiche de contact avant tous travaux de maintenance et d'entretien !

- Utilisez uniquement un chiffon doux pour nettoyer le boîtier.
- N'employez pas de produits chimiques, de détergents, de chiffons de nettoyage traités chimiquement ou de solvants agressifs. Ceux-ci pourraient détériorer le boîtier.

Nettoyage du filtre à air (tous les 2 semaines)

- Retirer le filtre à air.
- Utilisez un aspirateur.
- Si le filtre est très encrassé, lavez-le à l'eau chaude (maxi. 40°C). Ensuite, faites-le bien sécher. Ne mettez pas le filtre au soleil ni sous d'autres sources de chaleur. N'introduisez jamais un filtre humide dans l'appareil.

Stockage

Lorsque vous n'utilisez pas le déshydrateur d'air pour un temps prolongé, il faudrait respecter ce qui suit:

- Arrêtez l'appareil, retirez la fiche de la prise de courant et enroulez le câble de secteur.
- Vidangez le réservoir d'eau et séchez-le soigneusement.

F

- Nettoyez la grille d'aération, couvrez l'appareil et stockez-le dans un endroit pas trop ensoleillé.

Conseils en cas de défaillance

- **L'appareil ne démarre pas:**
 - Assurez-vous que l'appareil soit bien branché.
 - Y-a-t-il du courant?
 - Y-a-t-il éventuellement une panne de courant?
 - La lampe rouge du témoin de niveau d'eau, s'allume-t-elle? Dans l'affirmatif, le réservoir, est-il plein et doit-il d'abord être vidangé? Le réservoir, est-il correctement mis en place?
- **Il semble que l'appareil n'ait plus de puissance:**
 - Le filtre est-il sali ou contaminé?
 - L'amenée ou la sortie d'air est-elle bloquée?
 - L'humidité ambiante est-elle déjà très basse?
- **Il semble que l'appareil ne fonctionne qu'à une puissance basse:**
 - Est-il possible que trop de portes et de fenêtres soient ouvertes?
 - Y-a-t-il quelque chose dans la salle qui produit beaucoup d'humidité?
- **L'appareil est très bruyant:**
 - L'appareil est-il instable ou incliné ce qui le fait vibrer?
 - Le sol est-il inégal?

Commande de pièces de rechange

Pour les commandes de pièces de rechange, veuillez indiquer les références suivantes:

- Type de l'appareil
- No. d'article de l'appareil
- No. d'identification de l'appareil
- No. de pièce de rechange de la pièce requise

Vous trouverez les prix et informations actuelles à l'adresse www.isc-gmbh.info

Diagramme de connexion (voir fig. 5)

Gebruiksmogelijkheden

De luchtontvochtiger is enkel bedoeld voor particulier gebruik (b.v. in woon- en slaapkamers, douchezellen, bergingen, waslokalen of kelderruimtes).

Aanwijzing:

70% luchtvochtigheid is de bovenste grens voor de mens om zich nog wel te voelen. Als het voor de mens te warm is, is het watergehalte te hoog, met andere woorden de luchtvochtigheid is te hoog. Luchtvochtigheid heeft een bepaalde relatie tot de temperatuur. Over het algemeen geldt: 60 tot 70 % in de zomer en 50 tot 70 % in de winter.

Bij kamertemperaturen onder 10° C of een relatieve kamerluchtvochtigheid onder 40 % is het gebruik van het apparaat oneconomisch.

Vóór inbedrijfstelling

- De kamertemperatuur moet 8 tot 32°C en de kamerluchtvochtigheid 40 tot 80 % luchtvochtigheid bedragen. Buiten dit bereik zal de luchtontvochtiger niet werken.

Belangrijke veiligheidsvoorschriften:

- Het ontvochtigingsapparaat moet altijd recht staan.
- Na een transport of schuinzetting het apparaat minstens 1 uur niet op het stopcontact aansluiten.
- Het apparaat moet naar boven en achteraan ca. 1 m luchtafstand hebben om voldoende lucht te kunnen aanzuigen.
- Hou alle vreemde lichamen weg van de luchtinlaat- en uitlaatopening.
- Stel het apparaat verwijderd van verwarmingstoestellen of warmte opwekkende apparaten op.
- Giet of sproei nooit water over het apparaat.
- Gebruik nooit de netstekker om het apparaat in- of uit te schakelen.
- Gebruik altijd de schakelaar op het bedieningsveld.
- Voordat u het apparaat verplaatst dient u het met de AAN/UIT-schakelaar uit te schakelen, dan dient u de netstekker uit het stopcontact te trekken en de condensaatbak te legen.
- Maak de luchtfilter schoon voordat hij erg vervuild is. Het apparaat werkt 't best als de filter schoon is.
- Gebruik op het apparaat geen sproeimiddel of

andere brandbare schoonmaakmiddelen.

- Als er zich een defect op het apparaat voordoet, schakelt u het uit, trekt u de netstekker uit het stopcontact en verwittigt u de klantenservice.
- Als de netkabel wordt beschadigd, dient deze door de fabrikant of zijn klantendienst of een overeenkomstig gekwalificeerde persoon te worden vervangen om te voorkomen dat iemand in gevaar wordt gebracht.

Inbedrijfstelling (fig. 2)

Aanwijzingen:

- Ten einde een optimale luchtcirculatie te bereiken wordt het apparaat indien mogelijk best midden in de kamer opgesteld.
- Open ramen, deuren, vaak binnenkomen en verlaten van de kamer enz. zijn te vermijden.
- Het apparaat mag niet in zeer stof- of chloorhoudende omgevingen worden gebruikt.
- Het ontvochtigingsvermogen van het apparaat is afhankelijk van de ruimtelijke gesteldheid, de kamertemperatuur en van de relatieve kamerluchtvochtigheid.
- Is de condensaatbak niet naar behoren geïnstalleerd, werkt het apparaat niet.
- Ter voorkoming van hoge inschakelstromen is het apparaat voorzien van een beveiliging tegen herinschakelen die de compressor pas na een wachttijd van 3 minuten opnieuw inschakelt.
- Vergewis u er zich van dat de effectief voorhanden zijnde netspanning overeenkomt met de netspanning vermeld op het kenplaatje.
- Als het apparaat op de netspanning aangesloten maar niet in werking is, brandt de LED „Power“ rood. Zodra het apparaat ingeschakeld is brandt de LED „Power“ groen.

a) Inschakelen

1. Steek de netstekker het stopcontact in. Zodra de netspanning op het apparaat staat brandt de LED „Power“ rood, een kort akoestisch waarschuwingssignaal klinkt.
2. Drukt u de schakelaar A minstens 2 seconden in, wordt het apparaat bij 70 % relatieve luchtvochtigheid (vooraf ingestelde waarde) automatisch ingeschakeld.
3. Door herhaaldelijk op schakelaar A te drukken wordt de gewenste kamerluchtvochtigheid afgesteld, beginnend met 70% (relatieve luchtvochtigheid 70%, 60%, 50%, 40% - continu bedrijf – relatieve luchtvochtigheid 70% enz.) Bij continu bedrijf brandt de LED „Power“ rood; de LEDs RH 70% ... RH 40% branden niet.

b) Uitschakelen

1. Om het apparaat uit te schakelen drukt u voor minstens 2 seconden de schakelaar A in. Het apparaat wordt helemaal uitgeschakeld, de LED "Power" brandt rood.
2. Trek de netstekker uit het stopcontact.
3. Verwijder de condensaatbak, maak hem leeg en zet hem terug op zijn plaats.

opnieuw in moet worden gedraaid zodra de externe condensaatafloop niet meer wordt gebruikt.

2. Verbindt de aansluitstomp (2) met een passende waterslang van 10 mm binnendiameter en maak het vast d.m.v. een slangklem.

Leegmaken van de condensaatbak (fig. 3)**Aanwijzingen:**

- Is de condensaatbak (1) vol, wordt het apparaat automatisch uitgeschakeld. De LED condensaatbak vol "W.F." knippert en een akoestisch waarschuwingssignaal klinkt voor enkele seconden. De LED „Power“ en de LED voor de afgestelde kamerluchtvochtigheid blijven groen branden.
 - Wordt de bak (1) na het leegmaken niet naar behoren op zijn plaats teruggezet blijft de LED "W.F." knipperen.
1. Trek de bak (1) voorzichtig naar voren eruit en maak hem leeg.
 2. Na het leegmaken de bak het apparaat terug in schuiven.

Ontdooiingsfunctie

Ten einde het bevrozen van de koelementen bij bedrijfstemperaturen onder 22°C te voorkomen is het apparaat voorzien van een ontdooiingsfunctie. Hierbij wordt de compressor uitgeschakeld, de ventilatormotor blijft draaien.

Tijdens deze fase wordt de ontvochtigingsfunctie voor enkele minuten onderbroken. Gelieve het werkgebied van het apparaat in acht te nemen (zie Technische gegevens).

Het apparaat is uitgerust met een compressorbeveiliging, waardoor het apparaat bij temperaturen boven 35° C en onder 5°C alsmede bij een verhoogde stroomopname automatisch wordt uitgeschakeld.

Onderhoud**Voor alle onderhoudswerkzaamheden zeker de netstekker uit het stopcontact trekken!**

- Gebruik enkel een zachte doek voor het schoonmaken van de behuizing.
- Gebruik geen agressieve chemicaliën, wasmiddelen, chemisch behandelde schoonmaakdoeken of oplosmiddelen. Deze zouden de behuizing kunnen beschadigen.

Schoonmaken van de luchtfilter (om de 2 weken)

- Verwijder de luchtfilter.
- Gebruik een stofzuiger.
- Is de filter erg vuil, wast u hem best met warm water (max. 40°C) uit. Laat hem vervolgens goed drogen. Stel de filter niet aan de zon of aan andere warmtebronnen bloot. Nooit een vochtige filter in het apparaat installeren.

Gebruik met externe condensaatafloop (fig. 4)**Aanwijzingen:**

- **Let op!** Om waterschade te voorkomen dient u ervoor te zorgen dat het condenswater naar behoren kan aflopen.
 - **Let op!** Bij erg koud weer is het aan te bevelen maatregelen te nemen om het bevrozen van het water in de afvoerslang te voorkomen.
 - Het condensaat wordt best naar een dieper gelegen afvoer geleid. Mocht een externe opvangbak (b.v. kuip enz.) worden gebruikt, moet het apparaat overeenkomstig hoger worden geplaatst.
 - De afloopslang moet met verval worden aangebracht, mag niet knikken en evenmin verstopt raken.
 - Mocht de afloopslang verstopt zijn geraakt loopt het condensaat vanuit de overloop naar de condensaatbak.
1. Verwijder de rubberstop (1) en deponeer hem op een veilige plaats omdat hij de aansluitstomp

Opbergen

Als u de luchtontvochtiger een tijdje niet gebruikt, dient u op het volgende te letten:

- Schakel het apparaat uit, trek de netstekker uit

NL

- het stopcontact en rol de netkabel op.
- Maak de waterbak leeg en droog hem zorgvuldig.

Actuele prijzen en info vindt u terug onder www.isc-gmbh.info

Schakelschema (zie fig. 5)

- Maak het ventilatierooster en de stoffilter schoon, dek het apparaat af en berg het op een droge stofvrije plaats.

Tips bij functionele storingen

- **Het apparaat start niet:**
 - Controleer of de netstekker helemaal ingestoken is.
 - Is de stroom misschien uitgevallen?
 - Gaat het rode lampje van de waterpeilindicator branden? Indien ja, is de tank vol en moet eerst geleegd worden of de tank is niet naar behoren geïnstalleerd.
 - **Ligt de ruimtelijke gesteldheid binnen het werkgebied (zie Technische gegevens)?**
- **Het apparaat levert blijkbaar geen vermogen op:**
 - Is de filter vervuild?
 - Is de luchtaanvoer of de uitlaatlucht geblokkeerd ?
 - Is de luchtvochtigheid in de kamer reeds zeer laag?
- **Het apparaat levert blijkbaar slechts zeer weinig vermogen op:**
 - Staan te veel deuren en ramen open?
 - Wordt in de kamer door iets te veel luchtvochtigheid geproduceerd?
- **Het apparaat is zeer luid:**
 - Staat het apparaat niet vast of staat het schuin zodat het vibreert?
 - Is de vloer oneffen?

Let op! Probeer nooit het apparaat zelf te herstellen. Wendt u zich daarvoor tot de klantenservice.

Bestellen van wisselstukken

Gelieve bij het bestellen van wisselstukken de volgende gegevens te vermelden:

- Type van het apparaat
- Artikelnummer van het apparaat
- Identnummer van het apparaat
- Wisselstuknummer van het benodigde stuk.

Leia atentamente o manual e guarde-o em local seguro para utilização futura.

Descripción del aparato (fig. 1)

- 1 Interruptor ON/OFF con ajuste de humedad ambiental
- 2 LED recipiente de agua condensada lleno "W.F."
- 3 LED Funcionamiento "Power"
- 4 Rejilla de salida de aire
- 5 Empuñadura
- 6 Parte delantera de la carcasa
- 7 Recipiente de agua condensada con indicador de nivel de agua
- 8 Rejilla de entrada de aire con filtro de aire
- 9 Parte posterior de la carcasa
- 10 Conexión para manguera de evacuación de agua condensada
- 11 Rodillo guía
- 12 Cable de red

Descripción panel de mando (fig. 2)

W.F.: el indicador "Recipiente de agua condensada lleno" se ilumina en rojo cuando el recipiente está lleno.

RH 40%...RH 70%: el indicador "Humedad ambiental ajustable" se ilumina verde cuando se selecciona el campo y aparato está conectado.

Power: se ilumina en rojo cuando hay tensión de red, se ilumina en verde en cuanto se conecta el aparato.

Pulsador (A): se ajustan las funciones ON/OFF/humedad ambiental.

Características técnicas

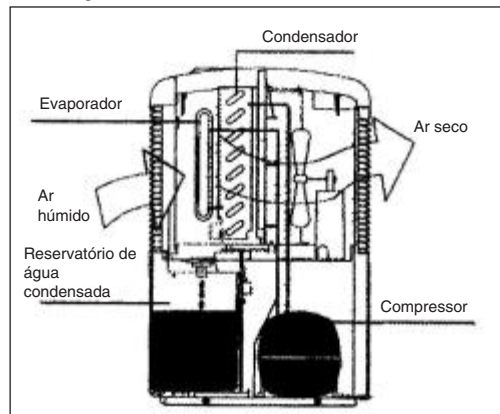
Alimentación de tensión:	230 V ~ 50 Hz
Consumo nominal máx.:	1,8 A
Corriente de arranque:	7,5 A
Consumo máx.:	400 W
Nivel de presión acústica:	≤ 48 dB(A)
Potencia de deshumidificación:	
	0,8 l/h (en temperatura ambiental de 30°C y humedad ambiental del 80%)
	0,5 l/h (en temperatura ambiental de 27°C y humedad ambiental del 60%)
Humedad zona de trabajo:	40-80%
Temperatura zona de trabajo:	8-32°C

Flujo volumétrico aire máx.:	180 m³
Volumen recipiente agua condensada:	5,3 l
Refrigerante:	R134a
Cantidad de refrigerante:	170 g
Dimensiones del aparato:	340 x 540 x 260 mm
Peso del aparato:	15,5 kg

Propiedades

Una vez alcanzada la humedad ambiental ajustada, el compresor integrado en el aparato se desconecta automáticamente, el ventilador sigue en marcha para vigilar la humedad. Cuando se sobrepasa la humedad ajustada el compresor se vuelve a conectar de forma automática. El aparato se desconecta automáticamente cuando el recipiente de agua condensada está lleno. Existe la posibilidad de evacuar continuamente el agua condensada.

Principio de funcionamiento



O deshumidificador monitoriza a humidade relativa do ar admitido. A humidade do ar condensa nos elementos de arrefecimento e é conduzida ao reservatório de água. Junto do condensador, o ar seco é reconduzido à sala depois de ligeiramente aquecido.

Posibles aplicaciones

Este deshumidificador ha sido concebido exclusivamente para su uso privado (p. ej., salones, dormitorios, baños, lavabos o sótanos).

P**Advertencia:**

70% de humedad ambiental es el límite para que el ambiente resulte agradable para las personas.

Cuando alguien siente un calor excesivo significa que el contenido de agua es demasiado alto, es decir, hay demasiada humedad. La humedad ambiental tiene una relación determinada con la temperatura. Por regla general, es preciso tener en cuenta lo siguiente: 60-70% para el verano y 50-70% para el invierno.

El uso del aparato no resulta rentable cuando la temperatura ambiental es inferior a 10°C y la humedad ambiental relativa es inferior al 40%.

Antes da colocação em funcionamento

- A temperatura ambiente tem estar entre os 8 e 32 °C/RH 40-80%. O desumidificador não funciona fora desta margem.

Instruções de segurança importantes:

- O aparelho desumidificador deve manter-se sempre na vertical.
- Depois de transportado ou inclinado, o aparelho não deverá ser ligado à tomada, pelo menos, durante 1 hora.
- El aparato debe disponer de un espacio libre de 1 m hacia arriba y atrás para poder absorber suficiente aire.
- Mantenha afastados todos os corpos estranhos da entrada e saída de ar.
- Mantenha o aparelho afastado de aquecedores ou outros dispositivos que produzam calor.
- Nunca verta nem pulverize água sobre o aparelho.
- Nunca utilize a ficha de corrente para ligar ou desligar o aparelho.
- Use sempre o interruptor do painel de comando.
- Antes de deslocar o aparelho, desligue-o com o interruptor para ligar/desligar, puxe a ficha de corrente e esvazie o reservatório de água.
- Limpe o filtro de ar antes de ficar demasiado sujo. O aparelho alcança o seu melhor nível de rendimento, se o filtro estiver limpo.
- Não aplique produtos de pulverização ou outros produtos de limpeza inflamáveis no aparelho.
- Se este avariar, desligue-o, puxe a ficha de corrente e contacte o serviço de assistência técnica.
- Se o cabo eléctrico for danificado, terá que ser substituído por um técnico, para assegurar um funcionamento seguro.
- Para evitar cualquier peligro, dejar que el

fabricante o su servicio de asistencia técnica o una persona cualificada se encargue de cambiar el cable cuando esté dañado.

Puesta en marcha (fig. 2)**Instrucciones:**

- Para conseguir que le aire circule de forma óptima lo ideal es colocar el aparato en el centro de la sala.
- Es preciso evitar mantener las ventanas y puertas abiertas, así como entrar y salir frecuentemente de la sala.
- No utilizar el aparato en entornos con alto contenido de polvo o cloro.
- La potencia de deshumidificación del aparato depende de las características de la sala, la temperatura ambiental, así como la humedad ambiental relativa.
- El aparato no funcionará cuando el recipiente de agua condensada no esté bien colocado.
- Para evitar elevadas corrientes de arranque, el aparato está provisto de una protección contra reconexión que vuelve a conectar el compresor después de un tiempo de espera de 3 minutos.
- Es preciso asegurarse de que la tensión de red indicada en la placa de datos del aparato coincida con la tensión de red.
- Cuando el aparato esté enchufado pero no conectado, se iluminará el LED "Power" en color rojo. En cuanto se conecte el aparato cambiará al color verde.

a) Conectar

1. Enchufar el aparato a la toma de corriente. En cuanto hay tensión de red, el LED "Power" se ilumina en rojo y se emite brevemente un sonido de aviso.
2. Pulsar el interruptor A durante mín. 2 segundos, el aparato se conecta con una humedad ambiental del 70% (ajustado previamente).
3. Pulsando repetidamente el interruptor A se ajusta la humedad ambiental deseada, empezando con 70% (RH 70% - RH 60% - RH 50% RH 40% - modo en continuo - RH 70% ...). En caso de modo en continuo se ilumina el LED "Power" en rojo, los LED "RH 70 % ... RH 40 %" no se iluminan.

b) Desconectar

1. Para desconectar el aparato, pulsar el interruptor A durante mín. 2 segundos. El aparato se desconecta completamente, el LED "Power" se ilumina en rojo.
2. Desenchufar el aparato.

- Retirar los recipientes de agua condensada, vaciarlos y colocarlos de nuevo en su lugar.

Vaciar el recipiente de agua condensada (fig. 3)

Instrucciones:

- Cuando el recipiente de agua condensada (1) está lleno, el aparato se desconecta de forma automática. El LED recipiente de agua condensada lleno "W.F." parpadea y se emite una señal de aviso durante algunos segundos. El LED "Power" y el LED para la humedad ambiental ajustada siguen en color verde.
 - Si el recipiente (1) no se vuelve a colocar correctamente, el LED "W.F." sigue parpadeando.
- Sacar el recipiente (1) tirando hacia delante cuidadosamente y vaciarlo.
 - Tras vaciarlo volverlo a introducir en el aparato.

Servicio con evacuación de agua externa (fig. 4)

Instrucciones:

- **Atención:** para evitar daños ocasionados por el agua, asegurar que la evacuación del agua condensada se haga correctamente.
 - **Atención:** si hace mucho frío es preciso tomar medidas para evitar que se congele el agua en la manguera de evacuación.
 - Preferentemente se deberá evacuar el agua condensada a un desagüe que se encuentre más abajo. Si se utiliza un recipiente de recogida externo (p. ej., barreño) colocar el aparato más arriba.
 - La manguera se debe inclinar hacia abajo, no se puede ni doblar ni existir peligro de que se atasque.
 - Si se atasca la manguera el líquido vuelve al recipiente de agua condensada.
- Retirar el tapón de goma (1) y dejarlo en un lugar seguro puesto que cuando se deje de utilizar la evacuación externa de agua condensada se deberá volver a introducir en el racor de empalme.
 - Conectar el racor de empalme (2) a una manguera adecuada con un diámetro interior de 10 mm y fijarla con una abrazadera.

Función de descongelación

Para evitar que se hielen los elementos de refrigeración en caso de que las temperaturas de funcionamiento sean inferiores a los 22°C, el aparato está provisto de una función de descongelación. Durante dicha función, el compresor se desconecta y el motor del ventilador sigue en marcha.

Durante esta fase se interrumpe el modo de deshumidificación durante unos minutos. Tener siempre en cuenta el margen de trabajo del aparato (véanse características técnicas).

El aparato está provisto de una protección del compresor que desconecta automáticamente el aparato cuando las temperaturas superan los 35°C o sean inferiores a 5°C, así como en caso de un aumento en el consumo de corriente.

Manutenção e conservação

Puxe impreterivelmente a ficha de corrente antes de efectuar quaisquer trabalhos de manutenção e conservação!

- Utilize apenas um pano macio para limpar a carcaça.
- Não utilize químicos, detergentes, panos de limpeza tratados quimicamente ou solventes abrasivos! Caso contrário podem danificar a carcaça.

Limpeza del filtro de aire (cada 2 semanas)

- Extraer el filtro de aire.
- Utilizar un aspirador.
- Si el filtro está muy sucio, limpiarlo con agua templada (máx. 40°C). Seguidamente, dejarlo secar bien. No exponer el filtro al sol ni a otras fuentes de calor. No introducir nunca un filtro húmedo en el aparato.

Acondicionamento

Se não usar o desumidificador por um longo período de tempo, não deve esquecer-se do seguinte:

- Desligue o aparelho, puxe a ficha de corrente e enrole o cabo de rede.
- Esvazie e seque o reservatório de água cuidadosamente.
- Limpe a grelha de ventilação e o filtro de pó, cubra o aparelho e acondicione-o num local seco e isento de pó.

P

Dicas para falhas de funcionamento

- **O aparelho não entra em funcionamento**
 - Verifique se a ficha de corrente está correctamente encaixada.
 - Haverá uma falha de corrente?
 - A lâmpada vermelha do indicador do nível de água acende? Em caso afirmativo, o depósito está cheio e tem de ser esvaziado ou então não está inserido de forma correcta.
 - **A temperatura ambiente baixou abaixo de 5° C?**
- **O aparelho não mostra eficácia:**
 - O filtro está sujo?
 - A entrada e a saída de ar estão bloqueadas?
 - A humidade do ar é já muito baixa?
- **O aparelho mostra muito pouca eficácia:**
 - Estão abertas demasiadas portas e janelas?
 - Há alguma coisa na sala que produz humidade de ar em excesso?
- **O ventilador parece não funcionar:**
 - O filtro está bloqueado porque ficou demasiado sujo?
- **O funcionamento do aparelho é muito ruidoso:**
 - O aparelho vibra porque se encontra inclinado ou não está fixo?
 - O chão não é plano?

Atenção! Nunca tente reparar o aparelho por iniciativa própria. Entre em contacto com o serviço de assistência técnica.

Encomenda de peças sobressalentes

Ao encomendar peças sobressalentes, devem-se fazer as seguintes indicações:

- Tipo da máquina
- Número de artigo da máquina
- Número de identificação da máquina
- Número da peça sobressalente necessária

Pode encontrar os preços e informações actuais em www.isc-gmbh.info

Esquema de conexiones (véase fig. 5)

Lea las instrucciones cuidadosamente y guárdelas en lugar seguro para posteriores consultas.

Descripción del aparato (fig. 1)

- 1 Interruptor ON/OFF con ajuste de humedad ambiental
- 2 LED recipiente de agua condensada lleno "W.F."
- 3 LED Funcionamiento "Power"
- 4 Rejilla de salida de aire
- 5 Empuñadura
- 6 Parte delantera de la carcasa
- 7 Recipiente de agua condensada con indicador de nivel de agua
- 8 Rejilla de entrada de aire con filtro de aire
- 9 Parte posterior de la carcasa
- 10 Conexión para manguera de evacuación de agua condensada
- 11 Rodillo guía
- 12 Cable de red

Descripción panel de mando (fig. 2)

W.F.: el indicador "Recipiente de agua condensada lleno" se ilumina en rojo cuando el recipiente está lleno.

RH 40%...RH 70%: el indicador "Humedad ambiental ajustable" se ilumina verde cuando se selecciona el campo y aparato está conectado.

Power: se ilumina en rojo cuando hay tensión de red, se ilumina en verde en cuanto se conecta el aparato.

Pulsador (A): se ajustan las funciones ON/OFF/humedad ambiental.

Características técnicas

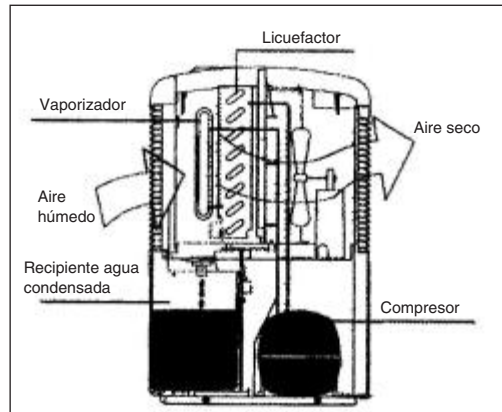
Alimentación de tensión:	230 V ~ 50 Hz
Consumo nominal máx.:	1,8 A
Corriente de arranque:	7,5 A
Consumo máx.:	400 W
Nivel de presión acústica:	≤ 48 dB(A)
Potencia de deshumidificación:	
	0,8 l/h (en temperatura ambiental de 30°C y humedad ambiental del 80%)
	0,5 l/h (en temperatura ambiental de 27°C y humedad ambiental del 60%)
Humedad zona de trabajo:	40-80%

Temperatura zona de trabajo:	8-32°C
Flujo volumétrico aire máx.:	180 m ³
Volumen recipiente agua condensada:	5,3 l
Refrigerante:	R134a
Cantidad de refrigerante:	170 g
Dimensiones del aparato:	340 x 540 x 260 mm
Peso del aparato:	15,5 kg

Propiedades

Una vez alcanzada la humedad ambiental ajustada, el compresor integrado en el aparato se desconecta automáticamente, el ventilador sigue en marcha para vigilar la humedad. Cuando se sobrepasa la humedad ajustada el compresor se vuelve a conectar de forma automática. El aparato se desconecta automáticamente cuando el recipiente de agua condensada está lleno. Existe la posibilidad de evacuar continuamente el agua condensada.

Principio de funcionamiento



El deshumidificador controla la humedad relativa del aire suministrado. La humedad del aire se condensa en los elementos de enfriamiento y se conduce al recipiente de agua. El aire seco se calienta un poco en el licuefactor y se devuelve a la habitación.

Posibles aplicaciones

Este deshumidificador ha sido concebido exclusivamente para su uso privado (p. ej., salones, dormitorios, baños, lavabos o sótanos).

E**Advertencia:**

70% de humedad ambiental es el límite para que el ambiente resulte agradable para las personas. Cuando alguien siente un calor excesivo significa que el contenido de agua es demasiado alto, es decir, hay demasiada humedad. La humedad ambiental tiene una relación determinada con la temperatura. Por regla general, es preciso tener en cuenta lo siguiente: 60-70% para el verano y 50-70% para el invierno.

El uso del aparato no resulta rentable cuando la temperatura ambiental es inferior a 10°C y la humedad ambiental relativa es inferior al 40%.

Antes de la puesta en marcha

- La temperatura ambiental debería estar entre los 8°C y 32°C/RH 40-80%. Si la temperatura está por debajo de los 8°C o por encima de los 32°C, el deshumidificador no funcionará de forma efectiva.

Advertencias de seguridad:

- El deshumidificador debería estar siempre en posición vertical.
- Tras transportar o inclinar el aparato, esperar al menos 1 hora antes de volver a enchufarlo.
- El aparato debe disponer de un espacio libre de 1 m hacia arriba y atrás para poder absorber suficiente aire.
- Mantenga alejado del orificio de entrada y salida del aire cualquier tipo de materia extraña.
- Mantenga el aparato alejado de calefactores u otros aparatos generadores de calor.
- No salpique ni deje caer nunca agua en el aparato.
- No tire nunca del enchufe para conectar o desconectar el aparato.
- Antes de mover el aparato de sitio, desconéctelo por medio de la tecla ON/OFF, desenchúfelo y vacíe el depósito de agua.
- Limpie el filtro del aire antes de que llegue a estar demasiado sucio. El aparato funciona mejor si el filtro está limpio.
- No dirija ningún insecticida contra el aparato y no utilice productos de limpieza inflamables.
- Si se producen averías en el aparato desconéctelo, desenchúfelo y consulte a la persona de contacto en el servicio de asistencia técnica.
- Si se daña el cable, es preciso que un electricista lo sustituya para evitar cualquier tipo de peligro.

- Para evitar cualquier peligro, dejar que el fabricante o su servicio de asistencia técnica o una persona cualificada se encargue de cambiar el cable cuando esté dañado.

Puesta en marcha (fig. 2)**Instrucciones:**

- Para conseguir que el aire circule de forma óptima lo ideal es colocar el aparato en el centro de la sala.
- Es preciso evitar mantener las ventanas y puertas abiertas, así como entrar y salir frecuentemente de la sala.
- No utilizar el aparato en entornos con alto contenido de polvo o cloro.
- La potencia de deshumidificación del aparato depende de las características de la sala, la temperatura ambiental, así como la humedad ambiental relativa.
- El aparato no funcionará cuando el recipiente de agua condensada no esté bien colocado.
- Para evitar elevadas corrientes de arranque, el aparato está provisto de una protección contra reconexión que vuelve a conectar el compresor después de un tiempo de espera de 3 minutos.
- Es preciso asegurarse de que la tensión de red indicada en la placa de datos del aparato coincida con la tensión de red.
- Cuando el aparato esté enchufado pero no conectado, se iluminará el LED "Power" en color rojo. En cuanto se conecte el aparato cambiará al color verde.

a) Conectar

1. Enchufar el aparato a la toma de corriente. En cuanto hay tensión de red, el LED "Power" se ilumina en rojo y se emite brevemente un sonido de aviso.
2. Pulsar el interruptor A durante mín. 2 segundos, el aparato se conecta con una humedad ambiental del 70% (ajustado previamente).
3. Pulsando repetidamente el interruptor A se ajusta la humedad ambiental deseada, empezando con 70% (RH 70% - RH 60% - RH 50% RH 40% - modo en continuo - RH 70% ...). En caso de modo en continuo se ilumina el LED "Power" en rojo, los LED "RH 70 % ... RH 40 %" no se iluminan.

b) Desconectar

1. Para desconectar el aparato, pulsar el interruptor A durante mín. 2 segundos. El aparato se desconecta completamente, el LED "Power" se ilumina en rojo.

2. Desenchufar el aparato.
3. Retirar los recipientes de agua condensada, vaciarlos y colocarlos de nuevo en su lugar.

Vaciar el recipiente de agua condensada (fig. 3)

Instrucciones:

- Cuando el recipiente de agua condensada (1) está lleno, el aparato se desconecta de forma automática. El LED recipiente de agua condensada lleno "W.F." parpadea y se emite una señal de aviso durante algunos segundos. El LED "Power" y el LED para la humedad ambiental ajustada siguen en color verde.
 - Si el recipiente (1) no se vuelve a colocar correctamente, el LED "W.F." sigue parpadeando.
1. Sacar el recipiente (1) tirando hacia delante cuidadosamente y vaciarlo.
 2. Tras vaciarlo volverlo a introducir en el aparato.

Servicio con evacuación de agua externa (fig. 4)

Instrucciones:

- **Atención:** para evitar daños ocasionados por el agua, asegurar que la evacuación del agua condensada se haga correctamente.
 - **Atención:** si hace mucho frío es preciso tomar medidas para evitar que se congele el agua en la manguera de evacuación.
 - Preferentemente se deberá evacuar el agua condensada a un desagüe que se encuentre más abajo. Si se utiliza un recipiente de recogida externo (p. ej., barreño) colocar el aparato más arriba.
 - La manguera se debe inclinar hacia abajo, no se puede ni doblar ni existir peligro de que se atasque.
 - Si se atasca la manguera el líquido vuelve al recipiente de agua condensada.
1. Retirar el tapón de goma (1) y dejarlo en un lugar seguro puesto que cuando se deje de utilizar la evacuación externa de agua condensada se deberá volver a introducir en el racor de empalme.
 2. Conectar el racor de empalme (2) a una manguera adecuada con un diámetro interior de 10 mm y fijarla con una abrazadera.

Función de descongelación

Para evitar que se hielen los elementos de refrigeración en caso de que las temperaturas de funcionamiento sean inferiores a los 22°C, el aparato está provisto de una función de descongelación. Durante dicha función, el compresor se desconecta y el motor del ventilador sigue en marcha.

Durante esta fase se interrumpe el modo de deshumidificación durante unos minutos. Tener siempre en cuenta el margen de trabajo del aparato (véanse características técnicas).

El aparato está provisto de una protección del compresor que desconecta automáticamente el aparato cuando las temperaturas superan los 35°C o sean inferiores a 5°C, así como en caso de un aumento en el consumo de corriente.

Mantenimiento y cuidados

Antes de realizar cualquier trabajo de mantenimiento y cuidado, es preciso desenchufar el aparato.

- Utilice sólo un paño suave para limpiar la caja.
- No utilice productos químicos o detergentes agresivos, ni tampoco disolventes o paños empapados en un producto químico. Estos podrían dañar la caja.

Limpieza del filtro de aire (cada 2 semanas)

- Extraer el filtro de aire.
- Utilizar un aspirador.
- Si el filtro está muy sucio, limpiarlo con agua templada (máx. 40°C). Seguidamente, dejarlo secar bien. No exponer el filtro al sol ni a otras fuentes de calor. No introducir nunca un filtro húmedo en el aparato.

A la hora de guardarlo

Si no va a utilizar el deshumidificador durante un largo periodo de tiempo, tenga en cuenta las advertencias siguientes

- Desconecte el aparato, desenchúfelo y enrolle en cable.
- Vacíe el depósito de agua y séquelo cuidadosamente.
- Limpie el filtro del aire, cubra la caja y guárdela en un lugar al que no le dé demasiado el sol.

E

Consejos en caso de fallos en el funcionamiento

- **El aparato no se pone en marcha:**
 - Compruebe que el enchufe está totalmente introducido.
 - ¿Puede ser que no haya corriente?
 - ¿Puede ser que se haya producido un corte de corriente?
 - ¿Se ilumina la luz roja del indicador del nivel de agua? En caso afirmativo, el depósito está lleno y deberá vaciarlo, o el depósito no está bien colocado.
- **Parece que el aparato no tiene potencia:**
 - ¿Está sucio el filtro?
 - ¿Está bloqueado el conducto de entrada o de salida del aire?
 - ¿La humedad de la habitación es ya muy baja?
- **Parece que el aparato rinde poco:**
 - ¿Hay alguna puerta o ventana abierta?
 - ¿Hay algo en la habitación que produzca mucha humedad?
- **El aparato hace demasiado ruido:**
 - ¿No está el aparato estable o está inclinado y por eso vibra?
 - ¿Está apoyado sobre una superficie irregular?

Pedido de piezas de recambio

Al solicitar recambios se indicarán los datos siguientes:

- Tipo de aparato
- No. de artículo del aparato
- No. de identidad del aparato
- No. del recambio de la pieza necesitada.

Encontrará los precios y la información actual en www.isc-gmbh.info

Esquema de conexiones (véase fig. 5)

Läs igenom bruksanvisningen noggrant och förvara den på ett säkert ställe för framtida bruk.

Beskrivning av apparaten (bild 1)

- 1 Strömbrytare med inställning av luftfuktigheten
- 2 Lysdiod för indikering av fylld kondensatbehållare, "W.F."
- 3 Lysdiod för drift, "Power"
- 4 Luftutblåsningsgaller
- 5 Handtag
- 6 Apparats framsida
- 7 Kondensatbehållare med vattennivåmätare
- 8 Luftinloppsgaller med luftfilter
- 9 Apparats baksida
- 10 Anslutning för avtappningsslang för kondensat
- 11 Hjul
- 12 Nätkabel

Beskrivning av manöverpanelen (bild 2)

W.F.: "Kondensatbehållare fylld". Lampan tänds när kondensatbehållaren är fylld.

RH 40 %...RH 70 %: "Inställbar fuktighet i rummet". Lampan lyser grönt när området har valts och apparaten har slagits på.

Power: Lampan lyser rött när nätspänning är förhållande, och skiftar sedan till grönt när apparaten har slagits på.

Tryckställare (A): Här kan funktionerna "Till"/"Från"/"Rummets luftfuktighet" ställas in.

Tekniska data

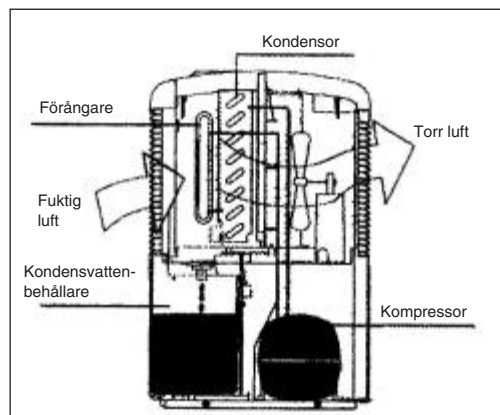
Spänningsförsörjning:	230 V ~ 50 Hz
Nominell strömförbrukning max.:	1,8 A
Startström:	7,5 A
Effektförbrukning max.:	400 W
Ljudtrycksnivå:	≤ 48 dB (A)
Avfuktningseffektivitet:	
0,8 liter/tim (vid rumstemperatur 30°C och luftfuktighet 80%)	
0,5 liter/tim (vid rumstemperatur 27°C och luftfuktighet 60%)	
Driftintervall för fuktighet:	40-80 %
Driftintervall för temperatur:	8-32°C

Luftvolymflöde max.:	180 m ³
Kondensatbehållarens volym:	5,3 liter
Kylmedel:	R134a
Kylmedelsmängd:	170 g
Apparats mått:	340x540x260 mm
Apparats vikt:	15,5 kg

Egenskaper

Efter att den inställda luftfuktigheten har uppnåtts kopplar den integrerade kompressorn ifrån apparaten. Fläkten fortsätter att rotera för att övervaka luftfuktigheten. Kompressorn kopplas in automatiskt på nytt om den inställda luftfuktigheten överskrids. Apparaten kopplas ifrån automatiskt om kondensatbehållaren är fylld. Det är möjligt att ställa in ständig avtappning av kondensat.

Funktionsprincip



Luftavfuktaren övervakar den relativa luftfuktigheten i luften som tillförs. Luftfuktigheten kondenserar på kylelementen och leds därefter till vattenbehållaren. Den torra luften värms upp en aning vid kondensorn och leds sedan tillbaka till rummet.

Användningsmöjligheter

Luftavfuktaren är endast avsedd för privat bruk (t ex i vardagsrum, sovrum, sanitära utrymmen, lagerutrymmen, tvättstugor eller källarutrymmen).

Obs!

70 % luftfuktighet är den övre gränsen för att en

S

människa fortfarande ska trivas och må bra. Om det är för varmt för en människa, är vattenhalten för hög, dvs. luftfuktigheten är för hög. Luftfuktigheten har en bestämd relation till temperaturen. Generellt gäller: 60-70 % under sommaren och 50-70 % under vintern.

Vid rumstemperaturer under 10°C eller en relativ luftfuktighet under 40 % kan apparaten inte längre användas ekonomiskt.

Före användning

- Rumstemperaturen bör ligga mellan 8 och 32°C/ RH 40-80%. Vid temperaturer utanför detta område fungerar luftavfuktaren inte på avsett vis.

Viktiga säkerhetsanvisningar:

- Om apparaten har transporterats eller stått snett (lutande underlag), vänta minst 1 timme innan du ansluter den till ett stickuttag.
- Apparaten måste ha ca 1m luftavstånd uppåt och bakåt för att kunna suga in tillräckliga mängder luft.
- Se till att inga främmande föremål finns vid luftingångs- och luftutgångsöppningarna.
- Ställ inte luftavfuktaren i närheten av värmeelement eller apparater som avger värme.
- Håll eller spruta aldrig vatten på apparaten.
- Använd aldrig stickkontakten till att koppla in eller ifrån avfuktaren.
- Innan du flyttar avfuktaren, slå ifrån med knappen, dra ut stickkontakten ur vägguttaget och töm vattentanken.
- Rengör luftfiltret innan det har blivit alltför smutsigt. Avfuktaren fungerar bäst om filtret är rent.
- Rengör inte avfuktaren med insektsspray eller andra brännbara rengöringsmedel.
- Om störningar uppstår i apparaten: koppla ifrån med brytaren, dra ut stickkontakten ur vägguttaget och ta kontakt med din servicepartner.
- Om nätkabeln har skadats måste den bytas ut av tillverkaren, kundtjänst eller av en liknande behörig person eftersom det annars finns risk för personskador.

Användning (bild 2)

Anvisningar:

- För att uppnå optimal luftcirkulation bör apparaten om möjligt ställas mitt i rummet.

- Undvik öppna fönster och dörrar, och se till att inga personer går in eller lämnar rummet alltför ofta.
- Apparaten får inte användas i omgivning med hög koncentration av damm eller klor.
- Apparatus avfuktningseffektivitet är beroende av rummets utformning, temperaturen samt den relativa luftfuktigheten.
- Apparaten fungerar endast om kondensatbehållaren har satts in korrekt.
- För att undvika höga inkopplingsströmmar är apparaten utrustad med ett återkopplingskydd. Detta skydd ser till att kompressorn inte kan kopplas in på nytt förrän efter 3 minuter.
- Kontrollera att nätspänningen som anges på typskylten stämmer överens med nätspänningen som finns i elnätet.
- Om apparaten har anslutits till nätspänningen men ännu inte slagits på, lyser lysdioden "Power" rött. När apparaten slås på skiftar lysdioden "Power" till grönt.

a) Koppla in

1. Anslut stickkontakten till vägguttaget. När nätspänning har kopplats in lyser lysdioden "Power" rött. En kort varningston hörs.
2. Om du håller brytaren A intryckt under minst 2 sekunder kopplas apparaten in med 70 % RH (förinställning).
3. Därefter kan du trycka flera gånger på knappen A för att ställa in önskad luftfuktighet, med början på 70 % (RH 70% - RH 60% - RH 50% - RH 40% - Kontinuerlig drift – RH 70% ...). Vid kontinuerlig drift lyser lysdioden "Power" rött, lysdioderna "RH 70 % ... RH 40 %" lyser inte.

b) Koppla ifrån

1. Håll knappen A intryckt under minst 2 sekunder för att koppla ifrån apparaten. Apparaten kopplas ifrån komplett, lysdioden "Power" lyser rött.
2. Dra ut stickkontakten ur vägguttaget.
3. Dra ut kondensatbehållaren, töm den och sätt sedan in den på nytt.

Tömma kondensatbehållaren (bild 3)

Anvisningar:

- Apparaten kopplas ifrån automatiskt om kondensatbehållaren (1) är fylld. Lysdioden "W.F." för fylld kondensatbehållare blinkar och en varningston hörs under ett par sekunder. Lysdioden "Power" och lysdioden för inställning

luffuktighet lyser fortfarande grönt.

- Om den tömda behållaren (1) inte sätts in korrekt fortsätter lysdioden "W.F." att blinka.
1. Dra försiktigt ut behållaren (1) och töm den därefter.
 2. Skjut in den tömda behållaren i apparaten.

Drift med extern kondensatavtappning (bild 4)

Anvisningar:

- **Obs!** För att undvika vattenskador måste du alltid se till att kondensatet kan rinna ut.
 - **Obs!** Vid mycket kall väderlek krävs lämpliga åtgärder för att förhindra att vattnet i avtappningsslangen fryser till.
 - Kondensatet ska helst ledas till ett avlopp som ligger på en lägre nivå. Om en extern upptagningsbehållare används (t ex tråg) måste apparaten ställas högre upp.
 - Avtappningsslangen måste läggas med lutning. Slangen får inte vikas eller blockeras.
 - Om avtappningsslangen är blockerad kommer kondensatet att rinna från överloppet till kondensatbehållaren.
1. Ta bort gummiproppen (1) och förvara den på en säker plats. När den externa kondensatavtappningen inte längre behövs ska proppen sättas in i anslutningsstutsen på nytt.
 2. Koppla en passande vattenslang med 10 mm innerdiameter till anslutningsstutsen (2) och spänn fast med en slangklämma.

Avisningsfunktion

För att förhindra isbildning på kylelementen vid drifttemperaturer under 22°C är apparaten utrustad med en avisningsfunktion. Kompressorn kopplas ifrån och fläktmotorn fortsätter att köra.

Under denna driftfas avbryts avfuktningen under ett par minuter. Beakta apparatens arbetsområde (se Tekniska data).

Apparaten är utrustad med ett kompressorskydd som automatiskt kopplar ifrån apparaten vid temperaturer över 35°C och under 5°C samt vid högre strömförbrukning.

Underhåll och skötsel

Dra alltid ut stickkontakten inför underhåll eller skötsel!

- Rengör kåpan endast med en mjuk tygduk.
- Använd inga aggressiva kemikalier, tvättmedel, kemiskt behandlade rengöringsdukar eller lösningsmedel. Dessa kan ev. skada kåpan.

Rengöra luftfiltret (varannan vecka)

- Ta ut luftfiltret.
- Använd en dammsugare.
- Om filtret är mycket smutsigt kan det tvättas med varmt vatten (max. 40°C). Låt därefter filtret torka ordentligt. Utsätt inte filtret för solljus eller andra värmekällor. Sätt aldrig in filtret i apparaten om det fortfarande är fuktigt.

Förvaring

Om luftavfuktaren inte används under längre tid ska följande punkter beaktas:

- Koppla ifrån apparaten, dra ut stickkontakten ur vägguttaget och rulla upp kabeln.
- Töm vattentanken och torka ur den noggrant.
- Rengör fläktgallret, täck över avfuktaren och förvara den på ett ställe där den inte utsätts för alltför stark solstrålning.

Tips vid funktionsstörningar

● Apparaten startar inte

- Kontrollera om stickkontakten är ansluten.
- Finns det ström i nätet?
- Föreligger strömavbrott?
- Lyser den röda lampan på nivåindikeringen?
Om så är fallet, är tanken full och måste tömmas, eller tanken är inte rätt isatt.

● Apparaten verkar sakna avfuktningsskapacitet

- Är filtret smutsigt eller förorenat?
- Är luftingången eller -utgången blockerad?
- Är luffuktigheten i rummet redan mycket låg?

S

- **Apparaten verkar ha mycket låg avfuktningkapacitet**
 - Är många dörrar eller fönster öppna?
 - Finns det någonting i rummet som alstrar mycket fuktighet?
- **Apparaten avger mycket buller**
 - Står apparaten ostadigt eller snett, så att den vibrerar?
 - Är golvytan ojämn?

Reservdelsbeställning

Lämna följande uppgifter vid beställning av reservdelar:

- Maskintyp
- Maskinens artikel-nr.
- Maskinens ident-nr.
- Reservdelsnummer för erforderlig reservdel

Aktuella priser och ytterligare information finns på www.isc-gmbh.info

Kopplingschema (se bild 5)

Betjeningsvejledningen skal læses omhyggeligt igennem og gemmes for senere brug.

Kølemiddelmængde:	170 g
Apparatmål:	340x540x260 mm
Apparatets vægt:	15,5 kg

Oversigt over apparatet (fig. 1)

- 1 Tænd/Sluk-knap med indstilling af luftfugtighed
- 2 LED kondensatbeholder fuld „W.F.“
- 3 LED drift „Power“
- 4 Luftudblæsningsgitter
- 5 Håndtag
- 6 Forside af kabinnet
- 7 Kondensatbeholder med vandstandsindikator
- 8 Luftindtagsgitter med luftfilter
- 9 Bagside af kabinnet
- 10 Tilslutning til kondensat afløbsslange
- 11 Hjul
- 12 Netledning

Beskrivelse betjeningspanel (fig. 2)

W.F.: Visning „Kondensatbeholder fuld“ lyser rød, når kondensatbeholderen er fuld.

RH 40%...RH 70%: Visning „Indstillelig rumluftfugtighed“ lyser grøn, når fugtighedszonen er blevet valgt, og apparatet er tændt.

Power: Lyser rød, når der er netspænding, lyser grøn, når apparatet tændes. **Trykafbryder (A):** Funktionerne Tænd/Sluk/Rumluftfugtighed indstilles.

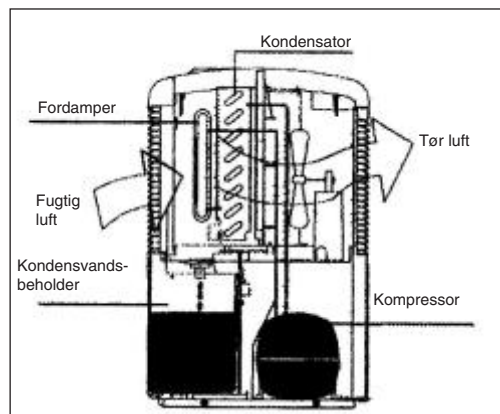
Tekniske data

Spændingsforsyning:	230V ~ 50 Hz
Nominelt strømforbrug maks.:	1,8 A
Startstrøm:	7,5 A
Tilført effekt maks.:	400 W
Lydtryksniveau:	≤ 48 dB (A)
Affugtningsydelse:	
0,8 ltr./h (ved rumtemperatur 30°C og luftfugtighed 80%)	
0,5 ltr./h (ved rumtemperatur 27°C og luftfugtighed 60%)	
Arbejdszone fugtighed:	40-80%
Arbejdszone temperatur:	8-32°C
Luftvolumenstrøm maks.:	180 m ³
Volumen kondensatbeholder:	5,3 ltr.
Kølemiddel:	R134a

Egenskaber

Når den indstillede rumluftfugtighed er nået, slår kompressoren, som er integreret i apparatet, automatisk fra, ventilatoren fortsætter med at køre for at overvåge rumluftfugtigheden. Ved overskridelse af den indstillede rumluftfugtighed kobler kompressoren automatisk til igen. Apparatet slukker automatisk, når kondensatbeholderen er fuld. Der er mulighed for et konstant kondensat afløb.

Funktionsprincip



Luftaffugteren overvåger den relative luftfugtighed for den tilførte luft. Luftfugtigheden kondenserer på kølelementerne og ledes ned i vandbeholderen. Den tørre luft ledes lettere opvarmet tilbage til rummet ved kondensatoren.

Anvendelsesmuligheder

Luftaffugteren er udelukkende beregnet til privat brug (f.eks. til dagligstue, soveværelse, badeværelse, lagerrum, vaske- eller kælderrum).

Bemærk:

En luftfugtighed på 70% er den øvre grænse inden for hvilken, mennesket kan føle sig tilpas. Har mennesket det for varmt, er vandindholdet i luften for højt, dvs. luftfugtigheden er for høj. Luftens fugtighed står i et bestemt forhold til temperaturen. Generelt gælder: 60-70% om sommeren og 50-70% om

DK/N

vinteren.

Ved rumtemperaturer under 10°C eller en relativ rumluftfugtighed under 40 % er det ikke økonomisk at bruge apparatet.

Inden ibrugtagning

- Rumtemperaturen skal ligge i området 8 -32 °C og rumluftfugtigheden i området 40 - 80 %. Uden for dette område fungerer luftaffugteren ikke.

Vigtige sikkerhedsanvisninger:

- Affugtningsskabet skal altid være i lodret position.
- Efter transport eller hældning (skråstilling) skal der gå mindst 1 time, inden apparatet sluttes til en stikkontakt.
- Apparatet skal have ca. 1 m luftafstand opad og bagtil for at kunne indsuge tilstrækkeligt med luft.
- Hold alle fremmedlegemer på afstand af luftind- og udtagsåbningen.
- Opstil apparatet på afstand af varmeapparater og øvrige apparater, der udvikler varme.
- Det er forbudt at hælde eller sprøjte vand ud over apparatet.
- Brug ikke netstikket til at tænde og slukke apparatet med.
- Benyt knappen på betjeningspanelet.
- Inden apparatet flyttes, skal det slukkes på Tænd/Sluk-knappen, hvorefter netstikket trækkes ud, og kondensatbeholderen tømmes.
- Rens luftfiltret, inden det bliver for snavset. Apparatet arbejder bedst, hvis filtret er rent.
- Brug ikke spraymidler eller andre brændbare rengøringsmidler på apparatet.
- Ved fejl på apparatet skal det slukkes, netstikket trækkes ud og kundeservice kontaktes.
- Hvis netledningen er blevet beskadiget, skal den skiftes ud af producenten eller dennes kundeservice eller af person med lignende kvalifikationer for at undgå fare for personskade.

Ibrugtagning (fig. 2)

Bemærk:

- For at opnå en optimal luftcirkulation skal apparatet så vidt muligt opstilles i midten af rummet.
- Åbne vinduer, døre, hyppig færdsel ind og ud af rummet osv. skal undgås.
- Apparatet må ikke benyttes i omgivelser med højt støv- eller klorindhold.

- Apparatets affugtningssydelse afhænger af rummets beskaffenhed, rumtemperaturen og den relative rumluftfugtighed.
- Er kondensatbeholderen ikke sat ordentligt i, fungerer apparatet ikke.
- For at undgå for høj indkoblingsstrøm skal apparatet forsynes med et genindkoblingsværn, som først slår kompressoren til efter en ventetid på 3 min.
- Kontroller, at netspændingen, som står angivet på mærkepladen, svarer til den faktiske netspænding.
- Hvis apparatet sluttes til netspændingen, men ikke er i drift, lyser LED'en „Power“ rød. Så snart apparatet tændes, lyser LED'en „Power“ grøn.

a) Tænde

1. Sæt stikket i stikkontakten. Når netspænding er etableret, lyser LED'en „Power“ rød, en advarselstone lyder kortvarigt.
2. Hvis du trykker på knappen A i mindst 2 sek., tænder apparatet ved 70% RH (forindstilling).
3. Trykkes flere gange på knap A, indstilles den ønskede rumluftfugtighed begyndende med 70% (RH 70% - RH 60% - RH 50% - RH 40% - vedvarende drift – RH 70% ...). Ved vedvarende drift lyser LED'en „Power“ rød, LED'erne „RH 70 % ... RH 40 %“ lyser ikke.

b) Slukke

1. Apparatet slukkes ved at trykke på knappen A i mindst 2 sek. Apparatet slukker helt, LED'en „Power“ lyser rød.
2. Træk stikket ud af stikkontakten.
3. Fjern kondensatbeholderen, tøm den, og stil den tilbage på plads.

Tømning af kondensatbeholder (fig. 3)

Bemærk:

- Er kondensatbeholderen (1) fuld, slukker apparatet af sig selv. LED'en kondensatbeholder fuld „W.F.“ blinker, og der lyder et advarselssignal i nogle sekunder. LED'en „Power“ og LED'en for den indstillede rumluftfugtighed forbliver grønne.
 - Hvis beholderen (1) ikke sættes ordentligt ind efter tømning, bliver LED'en „W.F.“ ved med at blinke.
1. Træk forsigtigt beholderen (1) frem og ud, og tøm den.
 2. Når beholderen er blevet tømt, skubbes den ind i

apparatet igen.

kemisk behandlede rensklude eller opløsningsmidler. Disse vil muligvis kunne ødelægge kabinettet.

Drift med eksternt kondensatafløb (fig. 4)

Bemærk:

- **Vigtigt:** For at undgå vandskade skal du holde øje med, at kondensatet løber ordentligt af.
 - **Vigtigt:** Ved meget koldt vejr skal der iværksættes foranstaltninger for at undgå, at vandet fryser i afløbsslangen.
 - Kondensatet ledes med fordel ned i et lavere liggende udløb. Hvis der anvendes en eksternt opsamlingsbeholder (f.eks. balje osv.), skal apparatet indstilles tilsvarende højere.
 - Afløbsslangen skal udlægges med fald, må ikke bøje om og ikke stoppe til.
 - Skulle afløbsslangen være tilstoppet, løber kondensatet fra overløbet ned i kondensatbeholderen.
1. Fjern gummiproppen (1), og deponer den et sikkert sted, da den, så snart det eksterne kondensatafløb ikke mere benyttes, skal sættes tilbage i tilslutningsstudsens.
 2. Forbind tilslutningsstudsens (2) med en passende vandslange med en indvendig diameter på 10mm, og fikser den med et spændebånd.

Afslusningsfunktion

For forhindre at køleelementerne iser til ved driftstemperaturer under 22 °C, er apparatet udstyret med en afslusningsfunktion. Kompressoren kobles fra, ventilatormotoren kører fortsat videre.

I denne fase afbrydes affugtningensmodusen i nogle minutter. Vær opmærksom på apparatets arbejdszone (se Tekniske data).

Apparatet er udstyret med en kompressorbeskyttelse, som automatisk slår apparatet fra ved temperaturer over 35°C og under 5°C samt i tilfælde af øget strømforbrug.

Vedligeholdelse og pleje

Husk altid at trække stikket ud af stikkontakten inden pleje og vedligeholdelse!

- Brug udelukkende en blød klud til afvaskning af kabinettet.
- Ingen brug af skrappe kemikalier, vaskemiddel,

Rensning af luftfilter (hver 2. uge)

- Tag luftfiltret ud.
- Benyt en støvsuger.
- Er filtret meget snavset, skal du vaske det med varmt vand (maks. 40°C). Lad det tørre godt bagefter. Udsæt ikke filtret for sol eller andre varmekilder. Sæt aldrig et fugtigt filter i apparatet.

Opbevaring

Hvis du ikke benytter luftaffugteren over længere tid, skal du gøre følgende:

- Sluk for apparatet, træk stikket ud af stikkontakten, og rul netledningen op.
- Tøm vandbeholderen, og tør den grundigt.
- Rengør ventilationsgitteret og støvfiltret, dæk apparatet til, og opbevar det på et tørt, støvfrit sted.

Tip ved funktionsforstyrrelser

- **Apparatet starter ikke:**
 - Kontroller, om netstikket er sat helt i.
 - Er der strømsvigt?
 - Lyser den røde lampe til vandstandsindikatoren? Hvis ja, er tanken fuld og skal tømmes først, eller beholderen er ikke sat rigtigt i.
 - **Er rumforholdene inden for arbejdszonen (se Tekniske data)?**
- **Der er tilsyneladende ingen ydelse i apparatet:**
 - Er filtret snavset?
 - Er der blokeret for lufttilførslen eller udblæsningsluften?
 - Er luftfugtigheden i rummet meget lav i forvejen?
- **Apparatet arbejder tilsyneladende med nedsat ydelse:**
 - Er der for mange døre og vinduer åbne?
 - Er der noget i rummet, der producerer for meget luftfugtighed?
- **Apparatet støjer:**
 - Står apparatet ikke fast, eller står det skråt, så det vibrerer?

DK/N

- Er gulvet ujævnt?

Vigtigt! Forsøg aldrig selv at reparere apparatet. Kontakt kundeservice.

Bestilling af reservedele

Følgende bedes oplyst ved bestilling af reservedele:

- Apparatets typebetegnelse
- Apparatets varenummer
- Apparatets identifikationsnummer
- Nummeret på den ønskede reservedel

Aktuelle priser og øvrig information findes på www.isc-gmbh.info

Forbindelseskema (se fig. 5)



Leggete attentamente le istruzioni e tenetele in luogo sicuro per usarle anche in un secondo momento.

Descrizione dell'apparecchio (Fig. 1)

- 1 Interruttore ON/OFF con impostazione umidità dell'aria
- 2 Spia recipiente condensa pieno „W.F.“
- 3 Spia esercizio „Power“
- 4 Griglia uscita aria
- 5 Impugnatura
- 6 Lato anteriore apparecchio
- 7 Recipiente di condensa con indicatore livello dell'acqua
- 8 Griglia entrata aria con filtro dell'aria
- 9 Lato posteriore apparecchio
- 10 Attacco per tubo di scarico condensa
- 11 Rotella
- 12 Cavo di alimentazione

Descrizione del pannello di comando (Fig. 2)

W.F.: „Recipiente condensa pieno“ la spia si illumina in rosso non appena il recipiente della condensa è pieno.

RH 40%...RH 70%: „Umidità aria ambiente impostabile“ la spia si illumina in verde non appena è stato selezionato il rane e l'apparecchio è inserito.

Power: si illumina in rosso quando è presente la tensione di rete, si illumina in verde quando l'apparecchio viene inserito.

Pulsante (A): vengono impostate le funzioni ON/OFF/Umidità aria ambiente

Caratteristiche tecniche

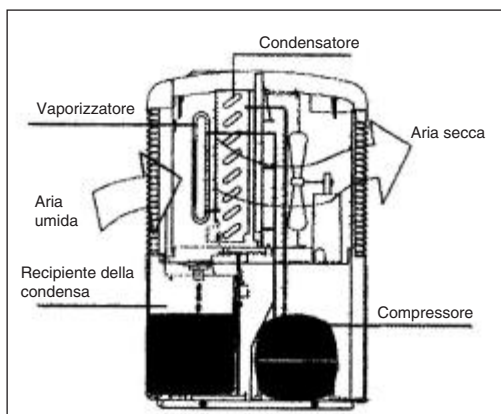
Alimentazione di tensione:	230V ~ 50 Hz
Corrente assorbita max.:	1,8 A
Corrente di avviamento:	7,5 A
Potenza assorbita max.:	400 W
Livello di pressione acustica:	≤ 48 dB (A)
Capacità di deumidificazione:	
0,8 ltr./h (con temperatura ambiente 30°C e umidità aria 80%)	
0,5 ltr./h (con temperatura ambiente 27°C e umidità aria 60%)	

Range operativo umidità:	40-80%
Range operativo temperatura:	8-32°C
Portata aria in volume max.:	180 m ³
Volume recipiente condensa:	5,3 ltr.
Refrigerante:	R134a
Quantità refrigerante:	170 g
Dimensioni apparecchio:	340x540x260 mm
Peso dell'apparecchio:	15,5 kg

Caratteristiche

Una volta raggiunta l'umidità dell'aria dell'ambiente impostata il compressore integrato nell'apparecchio si disinserisce, mentre il ventilatore continua a funzionare per monitorare l'umidità dell'aria dell'ambiente. Se l'umidità dell'aria dell'ambiente impostata viene superata il compressore si inserisce di nuovo automaticamente. L'apparecchio si disinserisce automaticamente quando il recipiente della condensa è pieno. È data anche la possibilità di uno scarico continuo della condensa.

Funzionamento



Il deumidificatore verifica l'umidità relativa dell'aria aspirata. L'umidità si condensa sugli elementi di raffreddamento e viene convogliata nel recipiente dell'acqua. L'aria asciutta leggermente riscaldata dal condensatore viene reimpressa nel locale.

Possibilità di impiego

Il deumidificatore è destinato solo all'uso privato (per es. per locali giorno, notte, docce, magazzini,



lavanderie o cantine).

evitare rischi.

Avvertenza:

70% di umidità dell'aria è il limite massimo al di là del quale le persone non hanno più una sensazione di benessere. Se fa molto caldo, la percentuale di acqua è molto elevata - in altre parole l'umidità dell'aria è molto elevata. Tra l'umidità dell'aria e la temperatura esiste una determinata relazione. Generalmente vale quanto segue: 60-70% in estate e 50-70% in inverno.

In caso di temperatura ambiente al di sotto di 10°C o di un'umidità dell'aria dell'ambiente inferiore a 40% non conviene impiegare l'apparecchio.

Prima della messa in funzione

- La temperatura dell'ambiente dovrebbe essere tra 8 - 32°C/RH 40-80%. Al di fuori di questo range il deumidificatore non funzionerà in modo molto efficace.

Avvertenze di sicurezza importanti:

- il deumidificatore deve essere messo sempre in posizione verticale.
- Dopo il trasporto o l'inclinazione (inclinazione) dell'apparecchio, esso non deve venire collegato alla presa di corrente per almeno un'ora.
- L'apparecchio deve avere uno spazio di ca. 1 m sia davanti che dietro per potere aspirare una quantità sufficiente di aria.
- Tenete lontani tutti i corpi estranei dalle fessure di entrata e di uscita dell'aria.
- Mettete l'apparecchio lontano da radiatori o da apparecchi che sviluppano calore.
- Non versate o spruzzate mai acqua sull'apparecchio.
- Non usate mai la spina di alimentazione per accendere o spegnere l'apparecchio.
- Prima di spostare l'apparecchio, spegnetelo usando l'interruttore il tasto di ON/OFF apposito e il serbatoio dell'acqua.
- Pulite il filtro dell'aria prima che sia molto sporco. L'apparecchio funziona in modo migliore se il filtro è pulito.
- Non usate spray per insetti o altri detergenti infiammabili nelle vicinanze dell'apparecchio.
- In caso di anomalie all'apparecchio, spegnetelo, staccate la spina dalla presa di corrente e rivolgetevi al servizio assistenza.
- Se il cavo di alimentazione dell'apparecchio è stato danneggiato, deve essere sostituito dal produttore, dal suo servizio di assistenza o da una persona con qualifiche simili in modo da

Messa in esercizio (Fig. 2)

Avvertenze:

- Per ottenere una circolazione dell'aria ottimale, l'apparecchio dovrebbe essere posizionato al centro del locale.
- Si deve evitare di avere porte e finestre aperte come anche di entrare ed uscire spesso dal locale.
- L'apparecchio non deve essere usato in un ambiente molto polveroso o con elevata presenza di cloro.
- La capacità di deumidificazione dell'apparecchio dipende dalle caratteristiche del locale, dalla temperatura ambiente e dall'umidità relativa dell'aria.
- Se il recipiente della condensa non è inserito correttamente l'apparecchio non funziona.
- Per evitare delle elevate correnti di avviamento l'apparecchio è dotato di una protezione dal reinserimento che inserisce di nuovo l'apparecchio solo dopo un intervallo di 3 minuti.
- Controllate che la tensione di rete indicata sulla targhetta di identificazione corrisponda alla tensione di rete effettivamente a disposizione.
- Se l'apparecchio viene collegato alla tensione di rete, ma non è in funzione, si illumina in rosso la spia "Power". Non appena l'apparecchio viene inserito, la spia "Power" si illumina in verde.

a) Accensione

1. Inserite la spina di alimentazione nella presa di corrente. Non appena è presente la tensione di rete si illumina in rosso la spia "Power" e viene emesso un breve segnale acustico.
2. Premendo l'interruttore A per almeno 2 secondi, l'apparecchio si accende preimpostato a 70% RH.
3. Premendo più volte l'interruttore A viene impostata l'umidità dell'aria dell'ambiente desiderata iniziando da 70% (RH 70% - RH 60% - RH 50% - RH 40% - esercizio continuo - RH 70% ...). In caso di esercizio continuo la spia „Power“ si illumina in rosso, le spie „RH 70 % ... RH 40 %“ non sono illuminate.

b) Spegnimento

1. Per spegnere l'apparecchio premete l'interruttore A per almeno 2 secondi. L'apparecchio si spegne completamente, la spia "Power" si illumina in rosso.
2. Staccate la spina dalla presa.
3. Togliete il recipiente della condensa, svuotatelo

e rimettetelo nell'apparecchio.

Svuotamento del recipiente della condensa (Fig. 3)

Avvertenze:

- Se il recipiente della condensa (1) è pieno l'apparecchio si disinserisce automaticamente. La spia del recipiente della condensa pieno „W.F.“ lampeggia ed un segnale acustico viene emesso per alcuni secondi. Le spie „Power“ e la spia per l'umidità dell'aria dell'ambiente impostata rimangono verdi.
- Se il recipiente (1) non viene rimesso nella giusta posizione dopo essere stato svuotato, la spia „W.F.“ continua a lampeggiare.

1. Tirate fuori il recipiente (1) piano da davanti e svuotatelo.
2. Dopo averlo svuotato rimettetelo nell'apparecchio.

Esercizio con scarico esterno della condensa (Fig. 4)

Avvertenze:

- **Attenzione:** per evitare danni dovuti all'acqua controllate che la condensa possa scorrere senza problemi.
- **Attenzione:** in caso di temperature molto basse si devono prendere misure adeguate per evitare che l'acqua geli nel tubo di scarico.
- Si consiglia di fare defluire la condensa in uno scarico posto più in basso. Se si usa un recipiente di raccolta esterno (per es. una vaschetta) si deve posizionare l'apparecchio più in alto.
- Il tubo di scarico deve avere una certa pendenza, non deve essere piegato e ostruito.
- Se il tubo di scarico dovesse essere ostruito, la condensa tracima nel relativo recipiente.

1. Togliete il tappo in gomma (1) e mettetelo in un luogo sicuro dato che, non appena lo scarico esterno della condensa non viene più usato, deve essere rimesso nel bocchettone di raccordo.
2. Collegate il bocchettone di raccordo (2) con un adeguato tubo flessibile per l'acqua con diametro interno di 10 mm e fissatelo con uno stringitubo.

Funzione di disgelo

L'apparecchio è dotato di una funzione di disgelo per evitare che gli elementi di raffreddamento si coprano di ghiaccio in caso di temperature di esercizio inferiori a 22 °C. In tal caso il compressore viene disinserito, mentre il motore del ventilatore continua a funzionare.

Durante questa fase viene interrotto per alcuni minuti l'esercizio di deumidificazione. Tenete presente il range operativo dell'apparecchio (vedi Caratteristiche tecniche).

L'apparecchio è dotato di una protezione del compressore che disinserisce automaticamente l'apparecchio in caso di temperature superiori a 35°C e inferiori a 5°C e in caso di un assorbimento eccessivo di corrente.

Manutenzione e cura

Prima di qualsiasi lavoro di manutenzione e di cura dell'apparecchio staccate la spina dalla presa!

- Per pulire il rivestimento usate solamente un panno morbido.
- Non usate sostanze chimiche aggressive, panni imbevuti di sostanze chimiche oppure solventi perché potrebbero danneggiare il rivestimento.

Pulizia del filtro dell'aria (ogni 2 settimane)

- Togliete il filtro dell'aria.
- Usate un aspirapolvere.
- Se il filtro è molto sporco, lavatelo con acqua tiepida (max. 40°C). Quindi lasciatelo asciugare bene. Non esponetelo al sole o ad altre fonti di calore. Non inserite mai un filtro bagnato nell'apparecchio.

Deposito

Se non usate il deumidificatore per un certo tempo tenete presente quanto segue.

- Spegnete l'apparecchio, staccate la spina dalla presa di corrente e arrotolate il cavo di alimentazione.
- Svuotate il serbatoio dell'acqua e asciugatelo con cura.
- Pulite la griglia dell'aria, coprite l'apparecchio e tenetelo il più possibile riparato dai raggi del sole.



Suggerimenti in caso di anomalie

- **L'apparecchio non si avvia:**
 - Controllate che la spina sia ben inserita nella presa di corrente.
 - C'è corrente?
 - È venuta a mancare la corrente?
 - È illuminata la spia del livello dell'acqua? Se è accesa vuol dire che il serbatoio è pieno e deve prima venire svuotato, oppure non è in posizione giusta.
- **L'apparecchio non sembra funzionare:**
 - Il filtro è sporco o contaminato?
 - È bloccato l'apporto o lo scarico dell'aria?
 - L'umidità dell'aria è già molto bassa?
- **L'apparecchio sembra non funzionare a pieno regime:**
 - Ci sono forse molte porte e finestre aperte?
 - C'è nella stanza qualcosa che produca molta umidità?
- **L'apparecchio fa molto rumore:**
 - L'apparecchio è in posizione instabile od obliqua e quindi vibra?
 - Il pavimento è irregolare?

Attenzione! Non cercate assolutamente di riparare da soli l'apparecchio. Rivolgetevi al servizio di assistenza.

Commissione dei pezzi di ricambio

Volendo commissionare dei pezzi di ricambio, si dovrebbe dichiarare quanto segue:

- modello dell'apparecchio
- numero dell'articolo dell'apparecchio
- numero d'ident. dell'apparecchio
- numero del pezzo di ricambio del ricambio necessitato.

Per i prezzi e le informazioni attuali si veda www.isc-gmbh.info

Schema elettrico (vedi Fig. 5)

To navodilo pozorno preberite in ga dobro shranite za kasnejšo uporabo.

Opis naprave (slika 1)

- 1 Stikalo za vklop/izklop z nastavitvijo sušenja zraka
- 2 LED posoda za kondenzirano vodo polna „W.F.“
- 3 LED delovanje „Power“
- 4 Rešetka za izpuh zraka
- 5 Ročaj
- 6 Ohišje – sprednji del
- 7 Posoda za kondenzirano vodo s prikazovalnikom nivoja vode
- 8 Rešetka za vstop zraka (z zračnim filtrom)
- 9 Ohišje zadnji del
- 10 Priključek za izpust kondenzirane vode
- 11 Kolo
- 12 Električni omrežni kabel

Opis upravljalnega polja (slika 2)

W.F.: „Posoda za kondenzirano vodo polna“ Prikaz sveti rdeče takoj, ko je posoda za kondenzirano vodo polna.

RH 40 %...RH 70 %: „Nastavljiva vlažnost zraka v prostoru“ Prikaz sveti zeleno takoj, ko je območje izbrano in je naprava vklopljena.

Power: Sveti rdeče takoj, ko je prisotna omrežna napetost in sveti zeleno takoj, ko je naprava vklopljena.

Tlačno stikalo (A): Nastavljajo se funkcije vklop/izklop/vlažnost zraka v prostoru.

Tehnični podatki

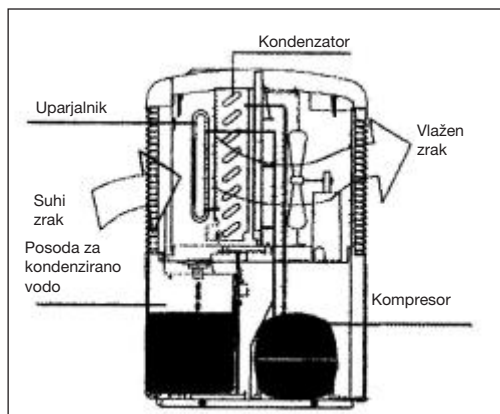
Oskrba z napetostjo:	230 V~ 50 Hz
Nazivni sprejem moči mak.:	1,8 A
Žagonski tok:	7,5 A
Sprejem moči mak.:	400 W
Nivo zvočnega tlaka:	≤ 48 dB (A)
Zmogljivost sušenja zraka:	
0,8 ltr./h (pri sobni temperaturi 30 °C in vlažnosti zraka 80 %)	
0,5 ltr./h (pri sobni temperaturi 27 °C in vlažnosti zraka 60 %)	
Delovno območje vlaga:	40-80 %

Delovno območje temperatura:	8-32 °C
Volumenski tok zraka max.:	180 m ³
Volumen posode za kondenz:	5,3 ltr.
Hladilno sredstvo:	R134a
Količina hladilnega sredstva:	170 g
Dimenzije naprave:	340x540x260 mm
Teža naprave:	15,5 kg

Lastnosti

Po tem, ko naprava doseže nastavljeno vlažnost zraka v prostoru, jo kompresor, ki je integrirani v napravi, avtomatsko izklopi, zračnik pa zaradi nadziranja vlažnosti zraka deluje naprej. Pri prekoračitvi nastavljene vlažnosti zraka v prostoru se kompresor avtomatsko ponovno vklopi. Naprava se izklopi avtomatsko, ko je posoda za kondenzirano vodo polna. Prisotna je tudi možnost stalnega odvajanja kondenzirane vode.

Načelo delovanja



Vlažilnik zraka nadzira relativno vlažnost dovajanega zraka. Vlaga, ki je v zraku, se kondenzira na hladilnih elementih in se odvaja v posodo za vodo. Suhi zrak se na kondenzatorju malo segreje in se vrne v prostor.

Možnosti uporabe

Sušilec zraka je namenjen le za privatno uporabo (n.pr. za stanovanjske, spalne, skladiščne, kletne prostore in za kopalnico in umivalnico).

SLO**Opomba:**

70 % vlažnost zraka je zgornja meja, da se človek še počuti dobro. Če je človeku pretoplo, je vsebnost vode previsoka, v drugih besedah – vlažnost zraka je previsoka. Vlažnost zraka ima določeno razmerje do temperature. Splošno velja: 60-70 % za poletje in 50-70 % za zimo.

Pri sobnih temperaturah pod 10 °C ali pri relativni vlažnosti zraka pod 40 % je uporaba naprave negospodarna.

Pred prvim zagonom

- Temperatura prostora mora biti v območju med 8 °C in 32 °C, vlažnost zraka pa mora biti v območju med 40 % in 80 %. Izven tega območja sušilec zraka ne deluje.

Pomembna varnostna navodila:

- Naprava za sušenje zraka mora biti vedno v pravokotnem položaju.
- Po transportu ali nagibanju (poševna postavitve) se napravo najmanj 1 uro ne sme priključiti na električno priključno vtičnico.
- Naprava mora v smeri navzgor in nazaj imeti pribl. 1 m prostega prostora, da lahko sesa dovolj zraka.
- Vse tujke držite v stran od odprtine za vstop in izstop zraka.
- Napravo postavite odmaknjeno od ogrevalnih naprav ali naprav, ki tvorijo toploto.
- Po napravi nikoli ne smete polivati ali škropiti vodo.
- Napravo nikoli ne izklaplajte tako, da bi električni omrežni vtikač potegnili iz električne omrežne vtičnice.
- Vedno uporabite stikalo na upravljalnem polju.
- Preden napravo premaknete, jo izklopite s stikalom za vklop / izklop, nato potegnite električni omrežni vtikač iz električne priključne vtičnice in izpraznite posodo za kondenzirano vodo.
- Zračni filter očistite preden bo močno umazan. Naprava deluje najbolje, ko je filter čist.
- Na napravi ne uporabljajte razpršilnih sredstev ali drugih vnetljivih čistilnih sredstev.
- V primeru motenj na napravi, napravo izklopite, potegnite električni omrežni vtikač iz električne omrežne vtičnice in obvestite Vašo servisno službo.
- Če se električni omrežni kabel poškoduje, ga mora zamenjati proizvajalec ali njegova servisna služba ali podobno kvalificirana oseba, da bi se tako izognili nevarnosti.

Prvi zagon (slika 2)**Opombe:**

- Da bi dosegli optimalno kroženje zraka, napravo po možnosti postavite v sredino prostora.
- Izogibajte se odpiranju oken, vrat, pogostemu vstopanju in izstopanju iz sobe itd.
- Napravo se ne sme uporabljati v močno prašnatem prostoru ali v okolici, kjer je visoka vsebnost klora.
- Zmogljivost naprave za sušenje zraka je odvisna od strukture prostora, sobne temperature in relativne vlažnosti zraka.
- Če posoda z kondenzirano vodo ni vstavljena pravilno, naprava ne deluje.
- Za preprečevanje visokih vklopnih električnih tokov je naprava opremljena z zaščito proti ponovnemu vklopi, katera ponovno vklopi kompresor ponovno po pretoku treh minut.
- Prepričajte se, da se omrežna napetost, ki je navedena na podatkovni tablici, ujema z dejansko razpoložljivo napetostjo.
- Če je naprava priključena na omrežno napetost ampak ni dejavna, LED „Power“ lučka sveti rdeče. Takoj, ko se naprava vklopi, LED „Power“ lučka sveti zeleno.

a) Vklp

1. Električni omrežni vtikač vtaknite v električno omrežno vtičnico. Takoj, ko je prisotna omrežna napetost, sveti LED „Power“ lučka rdeče, zasliši se opozorilni zvok.
2. Če stikalo A držite pritisnjeno za najmanj 2 sekundi, se naprava vklopi pri 70 % RH (predhodna nastavitve).
3. Z večkratnim pritiskanjem na stikalo A se nastavlja zelena vlažnost zraka začetna s 70 % (RH 70 % - RH 60 % - RH 50 % RH 40 % - trajno delovanje – RH 70 % ...). Pri trajnem delovanju lučka LED „Power“ sveti rdeče, lučke LED's „RH 70 % ... RH 40 %“ pa ne svetijo.

b) Izklop

1. Da bi napravo izklopili, stikalo A držite pritisnjeno za najmanj 2 sekundi. Naprava se popolnoma izklopi, lučka LED „Power“ pa sveti rdeče.
2. Električni omrežni vtikač potegnite iz električne omrežne vtičnice.
3. Posodo za kondenzirano vodo odstranite, izpraznite in jo postavite nazaj na njeno mesto.

Izpraznjevanje posode za kondenzirano vodo (slika 3)

Opombe:

- Če je posoda za kondenzirano vodo (1) polna, se naprava samodejno izklopi. LED posoda za kondenzirano vodo polna „W.F.“ utripa in opozorilni signal zazveni nekaj sekund. LED „Power“ lučka in LED lučka za nastavljeno vlažnost zraka ostaneta zeleni.
 - Če posodo (1) po tem, ko jo izpraznite, ne vstavite pravilno, sveti lučka LED „W.F.“ naprej.
1. Posodo (1) previdno potegnite ven in jo izpraznite.
 2. Po izpraznitvi posodo ponovno potisnite v napravo.

Delovanje z zunanjim odvajanjem kondenzata (slika 4)

Opomba:

- **Pozor:** Da bi preprečili poškodovanje z vodo, pazite na brezhibno odvajanje kondenzirane vode.
 - **Pozor:** Pri zelo hladnem vremenu je potrebno podvzeti ukrepe, da bi preprečili zmrzovanje vode v izpustni cevi.
 - Kondenzat je potrebno speljati v nižje ležeči odtok. V primeru, da uporabljate zunanjo zbiralno posodo (n.pr. korito ipd.), je napravo potrebno postaviti ustrezno višje.
 - Cev za odvajanje kondenzata mora biti položena s strmim naklonom navzdol, ne sme biti zapognjena ali zamašena.
 - V primeru, da je cev za odvajanje kondenzirane vode zamašena, kondenzat prične teči v posodo za kondenzirano vodo.
1. Odstranite gumijasti čep (1) in ga odložite na varno mesto, ker ga je potrebno takoj, ko zunanjega odvoda kondenzirane vode več ne uporabljate, ponovno vstaviti v priključek za eksterno odvajanje kondenzata.
 2. Priključek (2) spojite z ustrezno cevjo za vodo, ki ima notranji premer 10 mm in jo fiksirajte z objemko.

Funkcija nastavljanja

Da bi preprečili zaledenitev hladilnih elementov pri obratovalni temperaturi pod 22 °C, je naprava opremljena s funkcijo za

odstranjevanje ledu. Pri tem se kompresor izklopi, motor zračnika pa deluje naprej.

Med to fazo je sušenje zraka za nekaj minut prekinjeno. Prosimo, da upoštevate delovno območje naprave (glej poglavje Tehnični podatki).

Naprava je opremljena z zaščito kompresorja, ki napravo avtomatsko odklopi pri temperaturah nad 35 °C in pod 5 °C, kot tudi pri povečanem sprejemu električnega toka.

Vzdrževanje in negovanje

- **Pred vsemi vzdrževalnimi in negovalnimi deli je nujno potrebno prvo potegniti električni omrežni vtičič iz električne omrežne vtičnice!**
- Za čiščenje ohišja uporabljajte le mehko krpo.
- Ne uporabljajte jedkih kemikalij, pralnih sredstev, kemično obdelanih čistilnih robčkov ali razredčil. Ta sredstva lahko morda poškodujejo ohišje.

Čiščenje zračnega filtra (vsakih 2 tedna)

- Snemite zračni filter.
- Uporabite sesalec.
- Če je filter zelo umazan, ga operite s toplo vodo (mak. 40 °C). Nato ga pustite, da se dobro posuši. Filter ne izpostavljajte soncu ali drugim virom toplote. V napravo nikoli ne smete dati vlažnega filtra.

Skладиščenje

Če sušilca zraka dlje časa ne boste uporabljali, upoštevajte naslednje:

- Napravo izklopite, potegnite električni omrežni vtičič iz električne omrežne vtičnice in navijte električni omrežni kabel.
- Izpraznite posodo za vodo in jo dobro posušite.
- Očistite prezračevalno režo in filter za prah, napravo pokrijte in jo shranite v suhi prostor, kje ni praha.

Napotki pri motnjah delovanja

- **Naprava se ne zažene:**
 - Preverite, če je električni omrežni vtičič popolnoma priključen v električno omrežno vtičnico.
 - Je mogoče izpadla elektrika?
 - Sveti rdeča lučka prikazovalnika nivoja vode?
- Če da, je posoda za vodo polna in jo je

SLO

potrebno izprazniti ali pa posoda ni vstavljena pravilno.

- **So razmere v prostoru v delovnem območju naprave (glej poglavje Tehnični podatki)?**

- **Naprava ne deluje z opaznim učinkom:**
 - Je filter umazan?
 - Je blokirani dovod ali odvod zraka?
 - Je vlažnost v prostoru že zelo nizka?
- **Zdi se, da naprava ima le majhen učinek:**
 - Je odprtih preveč vrat in oken? –Mogoče v prostoru nekaj proizvaja preveč vlage?
- **Naprava je zelo glasna:**
 - Je naprava mogoče nameščena rahlo ali poševno tako, da vibrira?
 - So tla neravna?

Pozor! Nikoli ne poizkušajte napravo popravljati sami. Obrnite se na Vašo servisno službo.

Naročanje nadomestnih delov

Pri naročanju nadomestnih delov je potrebno navesti sledeče podatke:

- Tip naprave
- Artikel številka naprave
- Ident. številka naprave
- Številka nadomestnega dela, ki ga naročate.

Aktualne cene in informacije lahko najdete na spletni strani www.isc-gmbh.info

Stikalna shema (glej sliko 5)

ISC GmbH
Eschenstraße 6
D-94405 Landau/Isar

Konformitätserklärung



- D** erklårt folgende Konformität gemäß EU-Richtlinie und Normen für Artikel
- GB** declares conformity with the EU Directive and standards marked below for the article
- F** déclare la conformité suivante selon la directive CE et les normes concernant l'article
- NL** verklaart de volgende conformiteit in overeenstemming met de EU-richtlijn en normen voor het artikel
- E** declara la siguiente conformidad a tenor de la directiva y normas de la UE para el artículo
- P** declara a seguinte conformidade de acordo com a directiva CE e normas para o artigo
- S** förklarar följande överensstämmelse enl. EU-direktiv och standarder för artikeln
- FR** ilmoittaa seuraavaa Euroopan unionin direktiivien ja normien mukaista yhdenmukaisuutta tuotteelle
- N** erklærer herved følgende samsvar med EU-direktiv og standarder for artikkel
- BS** заявляет о соответствии товара следующим директивам и нормам ЕС
- HR** izjavljuje sljedeću uskladenost s odredbama i normama EU za artikl.
- RO** declară următoarea conformitate cu linia directoare CE și normele valabile pentru articolul.
- TR** ürün ile ilgili olarak AB Yönetmelikleri ve Normları gereğince aşağıdaki uygunluk açıklama masını sunar.
- GR** δηλώνει την ακόλουθη συμφωνία σύμφωνα με την Οδηγία ΕΕ και τα πρότυπα για το προϊόν


- I** dichiara la seguente conformità secondo la direttiva UE e le norme per l'articolo
- DK** attesterer følgende overensstemmelse i henhold til EU-direktiv og standarder for produkt
- CZ** prohlašuje následující shodu podle směrnice EU a norem pro výrobek.
- H** a következő konformitást jelenti ki a termékek-re vonatkozó EU-irányvonalak és normák szerint
- SK** pojednává sledečo skladnost po smernici EU in normah za artikel.
- PL** deklaruje zgodność wymienionego poniżej artykułu z następującymi normami na podstawie dyrektywy WE.
- SR** vydáva nasledujúce prehlásenie o zhode podľa smernice EÚ a noriem pre výrobok.
- BO** декларира следното съответствие съгласно директивите и нормите на ЕС за продукта.
- UKR** заявляє про відповідність згідно з Директивою ЄС та стандартами, чинними для даного товару
- ES** deklareerib vastavuse järgnevatele EL direktiivi dele ja normidele
- LT** deklaruoja atitiktį pagal ES direktyvas ir normas straipsniui
- CY** izjavljuje sledeći konformitet u skladu s odredbom EZ i normama za artikl
- LV** Atbilstības sertifikāts apliecina zemāk minēto preču atbilstību ES direktīvām un standartiem
- IS** Samræmisfrýsing staðfestir eftirfarandi samræmi samkvæmt reglum Evrópubandalagsins og stöðlum fyrir vörur

Luftentfeuchter NLE 20 E

- | | |
|--|--|
| <input type="checkbox"/> 98/37/EG | <input type="checkbox"/> 87/404/EWG |
| <input checked="" type="checkbox"/> 73/23/EWG_93/68/EEC | <input type="checkbox"/> R&TTD 1999/5/EG |
| <input type="checkbox"/> 97/23/EG | <input type="checkbox"/> 2000/14/EG: |
| <input checked="" type="checkbox"/> 89/336/EWG_93/68/EEC | <input type="checkbox"/> 95/54/EG: |
| <input type="checkbox"/> 90/396/EWG | <input type="checkbox"/> 97/68/EG: |
| <input type="checkbox"/> 89/686/EWG | |

**EN 60335-1+A1+A11+A12; EN 60335-2-40+A11+A12;
EN 50366; EN 55014-1+A1+A2; EN 55014-2+A1;
EN 61000-3-2+A2; EN 61000-3-3+A1**

Landau/Isar, den 04.09.2006


Weichspergarter
General-Manager


Sievers
Product-Management

Art.-Nr.: 23.690.40 I.-Nr.: 01016
Subject to change without notice

Archivierung: 2369040-22-4155050

GB WARRANTY CERTIFICATE

The product described in these instructions comes with a 2 year warranty covering defects. This 2-year warranty period begins with the passing of risk or when the customer receives the product.

For warranty claims to be accepted, the product has to receive the correct maintenance and be put to the proper use as described in the operating instructions.

Your statutory rights of warranty are naturally unaffected during these 2 years.

This warranty applies in Germany, or in the respective country of the manufacturer's main regional sales partner, as a supplement to local regulations. Please note the details for contacting the customer service center responsible for your region or the service address listed below.

F GARANTIE

Nous fournissons une garantie de 2 ans pour l'appareil décrit dans le mode d'emploi, en cas de vice de notre produit. Le délai de 2 ans commence avec la transmission du risque ou la prise en charge de l'appareil par le client.

La condition de base pour le faire valoir de la garantie est un entretien en bonne et due forme, conformément au mode d'emploi, tout comme une utilisation de notre appareil selon l'application prévue.

Vous conservez bien entendu les droits de garantie légaux pendant ces 2 ans.

La garantie est valable pour l'ensemble de la République Fédérale d'Allemagne ou des pays respectifs du partenaire commercial principal en complément des prescriptions légales locales. Veuillez noter l'interlocuteur du service après-vente compétent pour votre région ou l'adresse mentionnée ci-dessous.

NL GARANTIE

Op het in de handleiding genoemde toestel geven wij 2 jaar garantie voor het geval dat ons product gebreken mocht vertonen. De periode van 2 jaar gaat in met de gevaarsovergang of de overname van het toestel door de klant.

De garantie kan enkel worden geclaimd op voorwaarde dat het toestel naar behoren is onderhouden en gebruikt conform de handleiding.

Vanzelfsprekend blijven u de wettelijke garantierechten binnen deze 2 jaar behouden.

De garantie geldt voor het grondgebied van de Bondsrepubliek Duitsland of van de respectievelijke landen van de regionale hoofdverdelers als aanvulling van de ter plaatse geldende wettelijke voorschriften. Gelieve zich tot uw contactpersoon van de regionaal bevoegde klantendienst of tot het hieronder vermelde serviceadres te wenden.

E CERTIFICADO DE GARANTIA

El periodo de garantía comienza el día de la compra y tiene una duración de 2 años.

Su cumplimiento tiene lugar en ejecuciones defectuosas.

Errores de material y funcionamiento. las piezas de repuesto necesarias y el tiempo de trabajo no se facturan. Ninguna garantía por otros daños.

El comprador tiene derecho a la sustitución del producto por otro idéntico o devolución del dinero si la reparación no fuera satisfactoria.

Su contacto en el servicio post-venta

P CERTIFICADO DE GARANTIA

Damos 2 anos de garantia para o aparelho referido no manual, no caso do nosso produto estar defeituoso. O prazo de 2 anos inicia-se com a transferência do risco ou com a aceitação do aparelho por parte do cliente.

A validade da garantia do nosso aparelho está dependente de uma manutenção conforme com o manual de instruções e de uma utilização adequada.

Naturalmente, os direitos de garantia constantes nesta declaração aplicam-se durante 2 anos.

A garantia é válida para a República Federal da Alemanha ou os respectivos países do distribuidor principal regional como complemento às disposições em vigor localmente. Certifique-se relativamente ao contacto do respectivo serviço de assistência técnica regional ou veja, em baixo, o endereço do serviço de assistência técnica.

S GARANTIBEVIS

Vi lämnar 2 års garanti på produkten som beskrivs i bruksanvisningen. Denna garanti gäller om produkten uppvisar brister. 2-års-garantin gäller från och med riskövergången eller när kunden har tagit emot produkten från säljaren.

En förutsättning för att garantin ska kunna tas i anspråk är att produkten har underhållits enligt instruktionerna i bruksanvisningen samt att produkten har använts på ändamålsenligt sätt.

Givetvis gäller fortfarande de lagstadgade rättigheterna till garanti under denna 2-års-period.

Garantin gäller endast för Förbundsrepubliken Tyskland eller i de länder där den regionala centraldistributionspartnern befinner sig som komplettering till de lagstadgade föreskrifter som gäller i resp. land. Kontakta din kontaktperson vid den regionala kundtjänsten eller vänd dig till serviceadressen som anges nedan.

N DK GARANTIBEVIS

I tilfælde af, at vort produkt skulle være fejlbæftet, yder vi 2 års garanti på det i vejledningen nævnte produkt. Garantiperioden på 2 år begynder, når risikoen går over på køber, eller når produktet overdrages til kunden.

For at kunne støtte krav på garantien er det en forudsætning, at produktet er blevet ordentligt vedligeholdt i henhold til betjeningsvejledningens anvisninger, samt at produktet er blevet anvendt korrekt i overensstemmelse med dets formål.

Lovmæssige forbrugerrettigheder er naturligvis stadigvæk gældende inden for garantiperioden på de 2 år.

Garantien gælder som supplement til lokalt gældende bestemmelser i det land, hvor den regionale hovedforhandler har sit sæde. Vi henviser endvidere til din kontaktperson hos den regionalt ansvarlige kundeservice eller til nedenstående serviceadresse.

I CERTIFICATO DI GARANZIA

Per l'apparecchio indicato nelle istruzioni concediamo una garanzia di 2 anni, nel caso il nostro prodotto dovesse risultare difettoso. Questo periodo di 2 anni inizia con il trapasso del rischio o la presa in consegna dell'apparecchio da parte del cliente. Le condizioni per la validità della garanzia sono una corretta manutenzione secondo le istruzioni per l'uso così come un utilizzo appropriato del nostro apparecchio.

Naturalmente in questo periodo di 2 anni continuiamo ad assumerci gli obblighi di responsabilità previsti dalla legge.

La garanzia vale per il territorio della Repubblica Federale Tedesca o dei rispettivi paesi del principale partner di distribuzione di zona a completamento delle norme di legge in vigore sul posto. Rivolgarsi all'addetto del servizio assistenza clienti incaricato della rispettiva zona o all'indirizzo di assistenza clienti riportato in basso.

SIU GARANCIJSKI LIST

Za napravo, ki je navedena v navodilih, dajemo 2 leti garancije v primeru, če bi bil naš proizvod pomanjkljiv. 2-letni rok začne teči s prenosom jamstva ali s prevzemom naprave s strani kupca. Predpogoj za uveljavljanje garancije je redno pravilno vzdrževanje v skladu z navodili za uporabo ter namenska predpisana uporaba naše naprave.

Samoumevno je, da v roku teh 2 let ostanejo za Vas v veljavi Vaše zakonite pravice glede jamstva za proizvod.

Garancija velja za območje Zvezne Republike Nemčije ali posameznih dežel regionalnega glavnega prodajnega partnerja kot dopolnilo k lokalnim veljavnim zakonskim predpisom. Prosimo, če upoštevate Vašo kontaktno osebo v pristojni servisni službi ali na spodaj navedenem naslovu servisne službe.

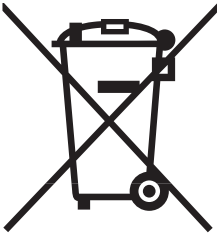
GARANTIEURKUNDE

Auf das in der Anleitung bezeichnete Gerät geben wir 2 Jahre Garantie, für den Fall, dass unser Produkt mangelhaft sein sollte. Die 2-Jahres-Frist beginnt mit dem Gefahrenübergang oder der Übernahme des Gerätes durch den Kunden. Voraussetzung für die Geltendmachung der Garantie ist eine ordnungsgemäße Wartung entsprechend der Bedienungsanleitung sowie die bestimmungsgemäße Benutzung unseres Gerätes.

Selbstverständlich bleiben Ihnen die gesetzlichen Gewährleistungsrechte innerhalb dieser 2 Jahre erhalten. Die Garantie gilt für den Bereich der Bundesrepublik Deutschland oder der jeweiligen Länder des regionalen Hauptvertriebspartners als Ergänzung der lokal gültigen gesetzlichen Vorschriften. Bitte beachten Sie Ihren Ansprechpartner des regional zuständigen Kundendienstes oder die unten aufgeführte Serviceadresse.

ISC GmbH · International Service Center
Eschenstraße 6 · D-94405 Landau/Isar (Germany)
Info-Tel. 0180-5 120 509 • Telefax 0180-5 835 830
Service- und Infoserver: <http://www.isc-gmbh.info>

- Ⓢ Technische Änderungen vorbehalten
- Ⓢ Technical changes subject to change
- Ⓢ Sous réserve de modifications
- Ⓢ Technische wijzigingen voorbehouden
- Ⓢ Salvaguardem-se alterações técnicas
- Ⓢ Salvo modificaciones técnicas
- Ⓢ Förbehåll för tekniska förändringar
- Ⓢ Der tages forbehold for tekniske ændringer
- Ⓢ Der tages forbehold for tekniske ændringer
- Ⓢ Con riserva di apportare modifiche tecniche
- Ⓢ Tehnične spremembe pridržane



Ⓧ Nur für EU-Länder

Werfen Sie Elektrowerkzeuge nicht in den Hausmüll!

Gemäß europäischer Richtlinie 2002/96/EG über Elektro- und Elektronik-Altgeräte und Umsetzung in nationales Recht müssen verbrauchte Elektrowerkzeuge getrennt gesammelt werden und einer umweltgerechten Wiederverwertung zugeführt werden.

Recycling-Alternative zur Rücksendeaufforderung:

Der Eigentümer des Elektrogerätes ist alternativ anstelle Rücksendung zur Mitwirkung bei der sachgerechten Verwertung im Falle der Eigentumsaufgabe verpflichtet. Das Altgerät kann hierfür auch einer Rücknahmestelle überlassen werden, die eine Beseitigung im Sinne der nationalen Kreislaufwirtschafts- und Abfallgesetzes durchführt. Nicht betroffen sind den Altgeräten beigelegte Zubehörteile und Hilfsmittel ohne Elektrobestandteile.

Ⓧ For EU countries only

Never place any electric tools in your household refuse.

To comply with European Directive 2002/96/EC concerning old electric and electronic equipment and its implementation in national laws, old electric tools have to be separated from other waste and disposed of in an environment-friendly fashion, e.g. by taking to a recycling depot.

Recycling alternative to the demand to return electrical devices:

As an alternative to returning the electrical device, the owner is obliged to cooperate in ensuring that the device is properly recycled if ownership is relinquished. This can also be done by handing over the used device to a returns center, which will dispose of it in accordance with national commercial and industrial waste management legislation. This does not apply to the accessories and auxiliary equipment without any electrical components which are included with the used device.

Ⓧ Uniquement pour les pays de l'Union Européenne

Ne jetez pas les outils électriques dans les ordures ménagères.

Selon la norme européenne 2002/96/CE relative aux appareils électriques et systèmes électroniques usés et selon son application dans le droit national, les outils électriques usés doivent être récoltés à part et apportés à un recyclage respectueux de l'environnement.

Possibilité de recyclage en alternative à la demande de renvoi :

Le propriétaire de l'appareil électrique est obligé, en guise d'alternative à un envoi en retour, à contribuer à un recyclage effectué dans les règles de l'art en cas de cessation de la propriété. L'ancien appareil peut être remis à un point de collecte dans ce but. Cet organisme devra éliminer dans le sens de la Loi sur le cycle des matières et les déchets. Ne sont pas concernés les accessoires et ressources fournies sans composants électroniques.

Ⓜ Enkel voor EU-landen

Elektrisch gereedschap hoort niet bij het huisvuil thuis.

Volgens de Europese richtlijn 2002/96/EG op afgedankte elektrische en elektronische toestellen en omzetting in nationaal recht dienen afgedankte elektrische gereedschappen afzonderlijk te worden verzameld en milieuvriendelijk te worden gerecycleerd.

Recyclagealternatief i.p.v. het verzoek het toestel terug te sturen:

In plaats van het elektrische toestel terug te sturen is alternatief de eigenaar van het toestel gehouden mee te werken aan de adequate recyclage als het eigendom wordt opgegeven. Hiervoor kan het afgedankte toestel eveneens bij een inzamelplaats worden afgegeven waar het toestel wordt verwijderd als bedoeld in de wetgeving in zake afvalverwerking en recyclage. Dit geldt niet voor toebehoorstukken en hulpmiddelen zonder elektrische componenten die bij de afgedankte toestellen zijn bijgevoegd.

Ⓟ Só para países da UE

Não deite as ferramentas eléctricas para o lixo doméstico.

Segundo a directiva europeia 2002/96/CE relativa aos resíduos de equipamentos eléctricos e electrónicos e a respectiva transposição para o direito interno, as ferramentas eléctricas usadas devem ser recolhidas separadamente e colocadas nos ecopontos para efeitos de reciclagem.

Alternativa de reciclagem à devolução:

O proprietário do aparelho eléctrico no caso de não optar pela devolução é obrigado a reciclar adequadamente o aparelho eléctrico. Para tal, o aparelho usado também pode ser entregue a uma instalação de recolha que trate da eliminação de resíduos, respeitando a legislação nacional sobre resíduos e respectiva reciclagem. Não estão abrangidos os meios auxiliares e os acessórios sem componentes electrónicos, que acompanham os aparelhos usados.

ⓔ Sólo para países miembros de la UE

No tire herramientas eléctricas en la basura casera.

Según la directiva europea 2002/96/CE sobre aparatos usados electrónicos y eléctricos y su aplicación en el derecho nacional, dichos aparatos deberán recojerse por separado y eliminarse de modo ecológico para facilitar su posterior reciclaje.

Alternativa de reciclaje en caso de devolución:

El propietario del aparato eléctrico, en caso de no optar por su devolución, está obligado a reciclar adecuadamente dicho aparato eléctrico. Para ello, también se puede entregar el aparato usado a un centro de reciclaje que trate la eliminación de residuos respetando la legislación nacional sobre residuos y su reciclaje. Esto no afecta a los medios auxiliares ni a los accesorios sin componentes eléctricos que acompañan a los aparatos usados.

Ⓢ Endast för EU-länder

Kasta inte elverktyg i hushållssoporna.

Enligt det europeiska direktivet 2002/96/EG om avfall som utgörs av eller innehåller elektriska eller elektroniska produkter och dess tillämpning i den nationella lagstiftningen, måste förbrukade elverktyg källsorteras och lämnas

Återvinnings-alternativ till begäran om återsändning:

Som ett alternativ till återsändning är ägaren av elutrustningen skyldig att bidra till ändamålsenlig avfallshantering för det fall att utrustningen ska skrotas. Efter att den förbrukade utrustningen har lämnats in till en avfallsstation kan den omhändertaras i enlighet med gällande nationella lagstiftning om återvinning och avfallshantering. Detta gäller inte för tillbehörsdelar och hjälpmedel utan elektriska komponenter vars syfte har varit att komplettera den förbrukade utrustningen.

Ⓧ Gælder kun EU-lande

Ⓝ Smid ikke el-værktøj ud som almindeligt husholdningsaffald.

I henhold til EF-direktiv 2002/96 om elektroaffald og dets omsættelse til national lovgivning skal brugt el-værktøj indsamles adskilt og indleveres på genbrugsstation.

Recycling-alternativ til tilbagesendelse af brugt vare:

Ejeren af det elektroniske apparat er forpligtet til – som et alternativ i stedet for tilbagesendelse – at medvirke til, at relevante dele af apparatet genanvendes ifølge miljøforskrifterne i tilfælde af overdragelse af ejerskab til tredjeperson. Det brugte apparat kan også overdrages til et deponeringssted, som vil varetage bortskaffelsen af apparatets dele i overensstemmelse med nationale bestemmelser vedrørende skrotning og genbrug. Ikke omfattet heraf er tilbehørsdele og hjælpemidler, som ikke indeholder elektroniske komponenter.

Ⓡ Solo per paesi membri dell'UE

Non gettate gli utensili elettrici nei rifiuti domestici.

Secondo la Direttiva europea 2002/96/CE sui rifiuti di apparecchiature elettriche ed elettroniche e l'applicazione nel diritto nazionale gli elettrodomestici usati devono venire raccolti separatamente e smaltiti in modo ecologico.

Alternativa di riciclaggio alla richiesta di restituzione

Il proprietario dell'apparecchio elettrico è tenuto in alternativa, invece della restituzione, a collaborare in modo che lo smaltimento venga eseguito correttamente in caso ceda l'apparecchio. L'apparecchio vecchio può anche venire consegnato ad un centro di raccolta che provvede poi allo smaltimento secondo le norme nazionali sul riciclaggio e sui rifiuti. Non ne sono interessati gli accessori e i mezzi ausiliari senza elementi elettrici forniti insieme ai vecchi apparecchi.

Ⓢ Samo za dežele članice EU:

Ne mečite električnega orodja med hišne odpadke.

V skladu z evropsko smernico 2002/96/EG o starih električnih in elektronskih aparatih in uporabo državnih zakonov je potrebno električna orodja zbirati ločeno in odstranjevati v namen reciklaže v skladu s predpisi o varovanju okolja.

Reciklažna alternativa za poziv za vračanje:

Lastnik električnega aparata je namesto vračanja aparata dolžan sodelovati pri pravilnem recikliranju v primeru odpovedi lastništvu aparata. Stari aparat se lahko v ta namen preda tudi na prevzemnem mestu, katero izvaja odstranjevanje v smislu državnega zakona o ravnanju z odpadki. To se ne nanaša na stari aparatom priloženih delov pribora in pripomočkov brez električnih sestavnih delov.

Ⓝ

Der Nachdruck oder sonstige Vervielfältigung von Dokumentation und Begleitpapieren der Produkte, auch auszugsweise ist nur mit ausdrücklicher Zustimmung der ISC GmbH zulässig.

Ⓟ

The reprinting or reproduction by any other means, in whole or in part, of documentation and papers accompanying products is permitted only with the express consent of ISC GmbH.

Ⓡ

La réimpression ou une autre reproduction de la documentation et des documents d'accompagnement des produits, même incomplète, n'est autorisée qu'avec l'agrément exprès de l'entreprise ISC GmbH.

Ⓝ

Nadruk of andere reproductie van documentatie en geleidepapieren van de producten, geheel of gedeeltelijk, enkel toegestaan mits uitdrukkelijke toestemming van ISC GmbH.

Ⓡ

La reimpression o cualquier otra reproducción de documentos e información adjunta a productos, incluida cualquier copia, sólo se permite con la autorización expresa de ISC GmbH.

Ⓡ

A reprodução ou duplicação, mesmo que parcial, da documentação e dos anexos dos produtos, carece da autorização expressa da ISC GmbH.

Ⓝ

Eftertryk eller annan duplicering av dokumentation och medföljande underlag för produkter, även utdrag, är endast tillåtet med uttryckligt tillstånd från ISC GmbH.

ⓃⓍ

Eftertryk eller anden form for mangfoldiggørelse af skriftligt materiale, ledsagepapirer indbefattet, som omhandler produkter, er kun tilladt efter uttrykkelig tilladelse fra ISC GmbH.

Ⓡ

La ristampa o l'ulteriore riproduzione, anche parziale, della documentazione o dei documenti d'accompagnamento dei prodotti è consentita solo con l'esplicita autorizzazione da parte della ISC GmbH.

Ⓢ

Ponatis ali druge vrste razmnoževanje dokumentacije in spremljajočih dokumentov proizvodov proizvajalca, tudi v izvirnikih, je dovoljeno samo z izrecnim soglasjem firme ISC GmbH.