

Einhell[®]

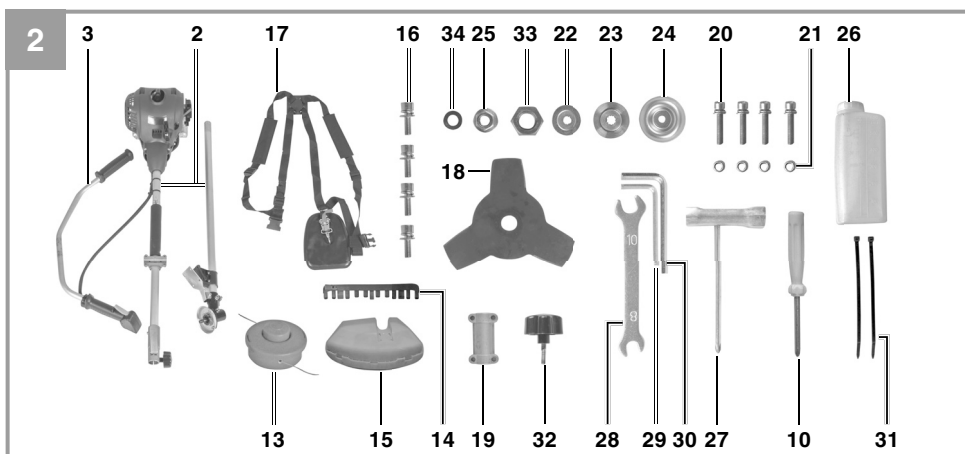
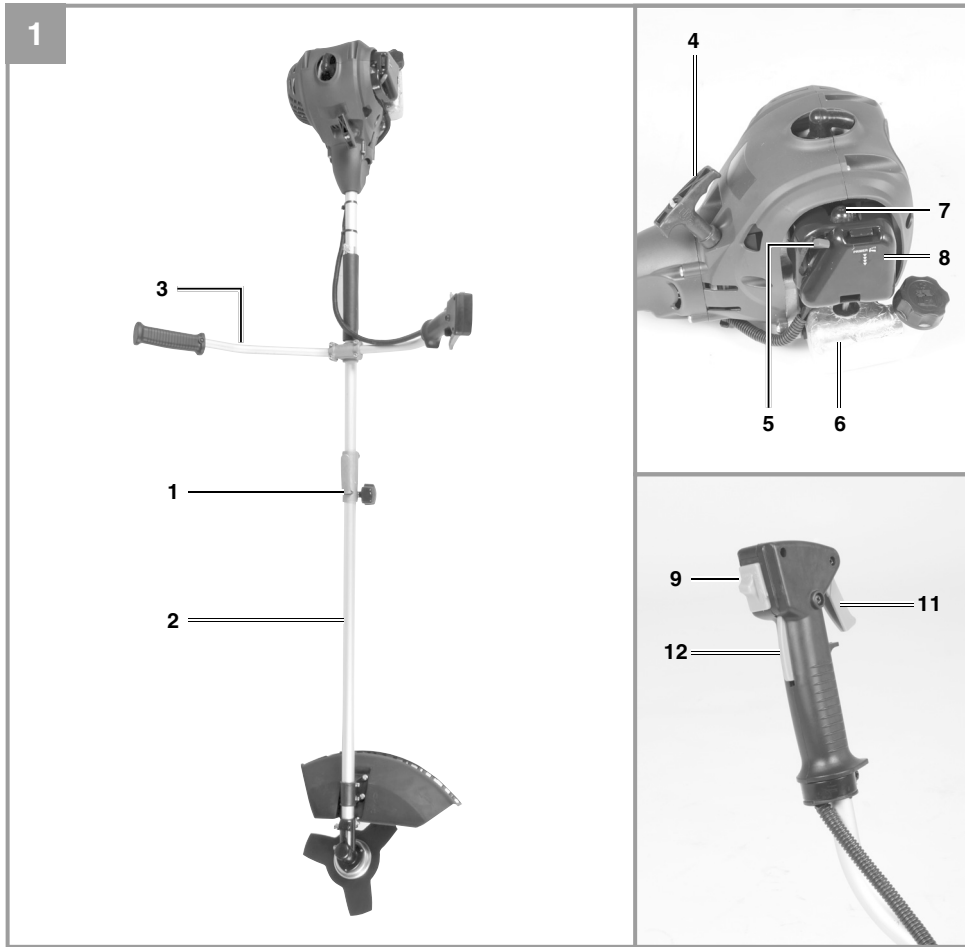
GH-BC 25 AS

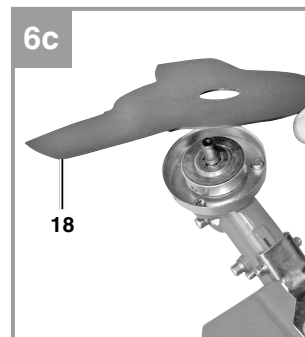
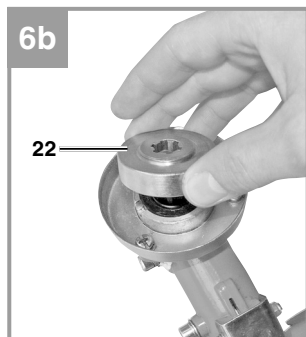
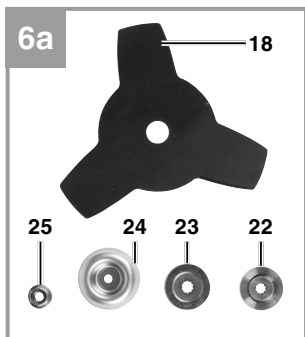
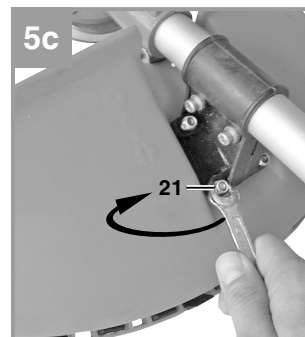
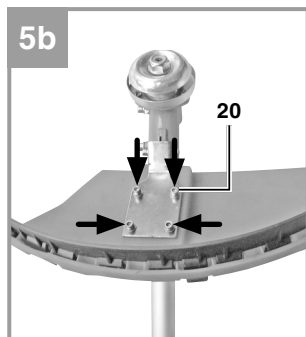
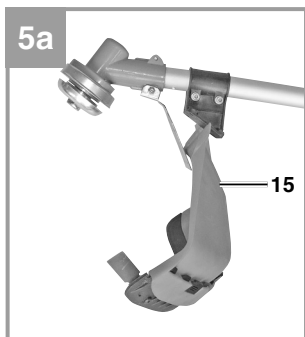
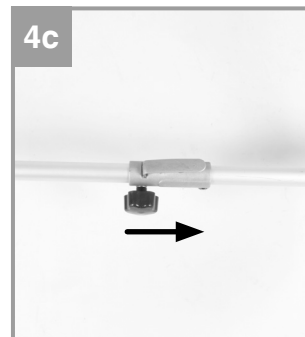
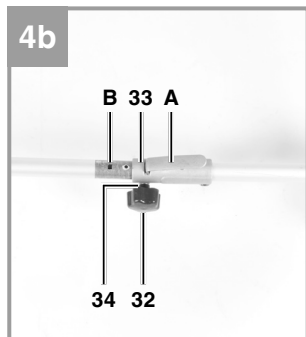
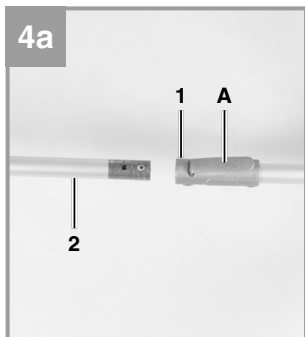
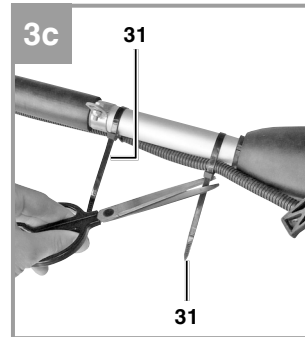
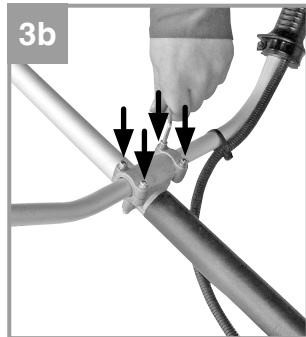
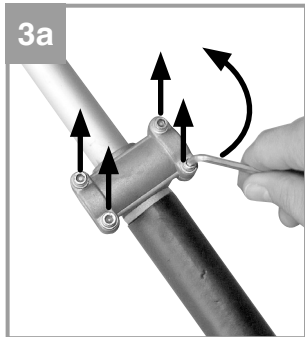
-
- DK/ Original betjeningsvejledning**
N Benzindrevet motorle
- S Original-bruksanvisning**
Bensindriven röjsåg
- FIN Alkuperäiskäyttöohje**
Bensiinikäyttöinen moottoriviikate

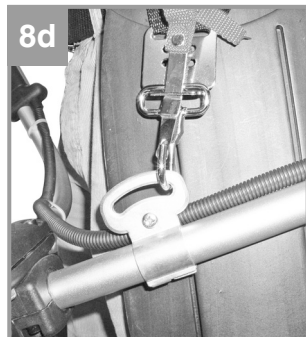
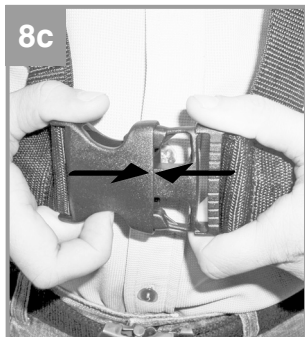
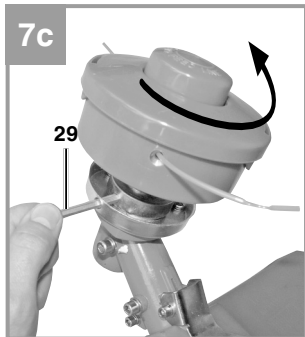
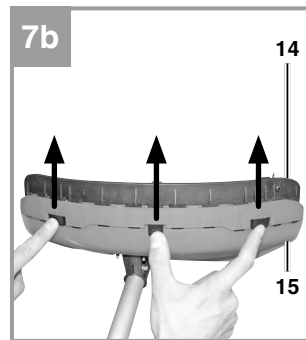
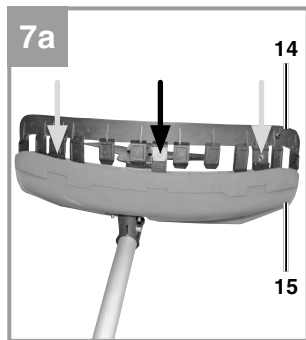
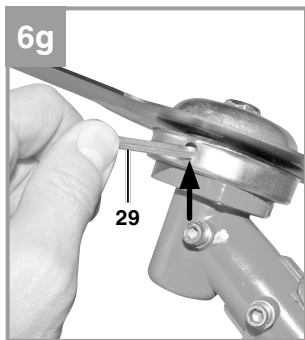
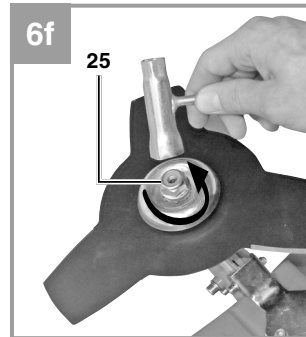
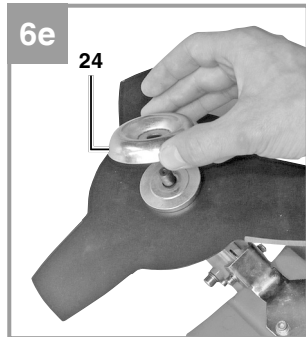
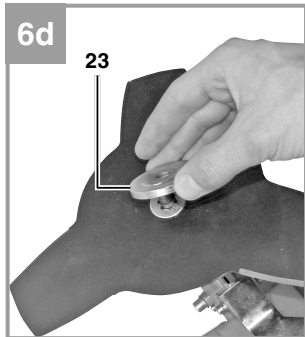


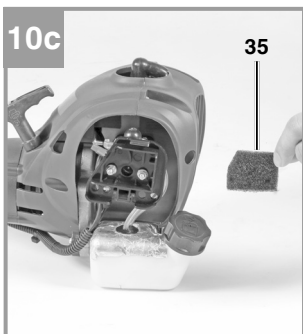
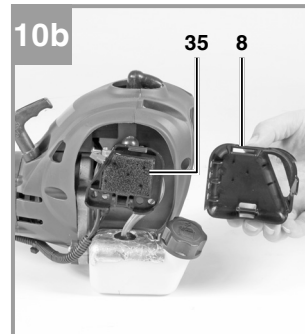
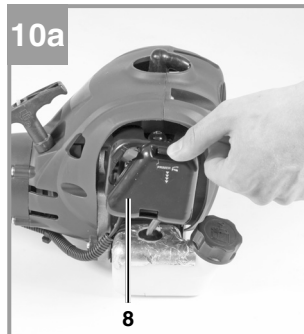
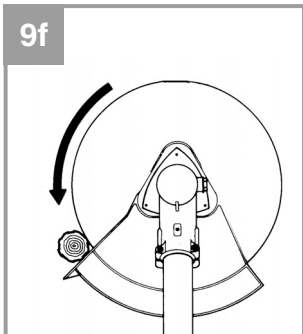
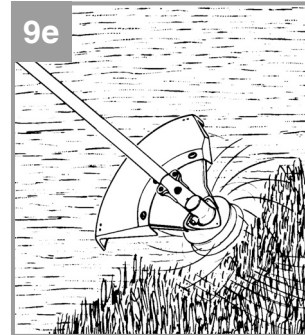
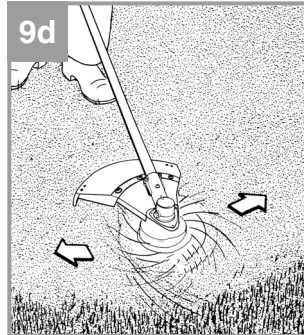
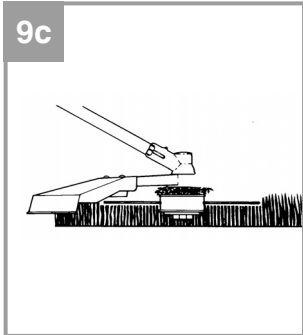
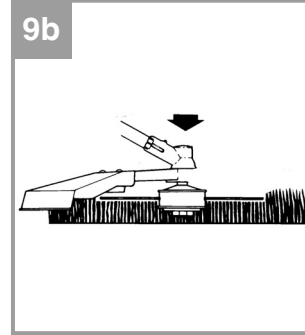
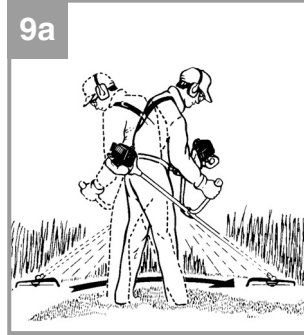
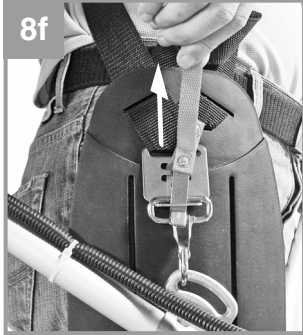
Art.-Nr.: 34.019.53

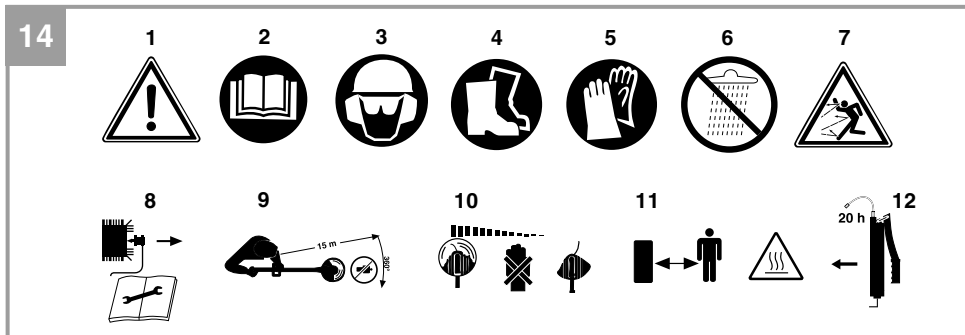
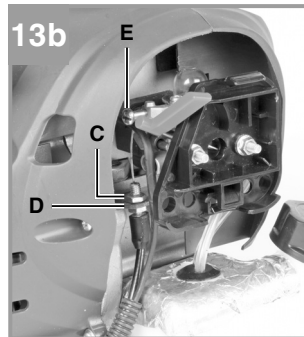
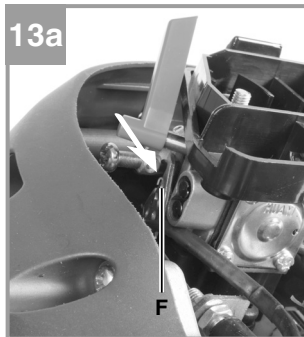
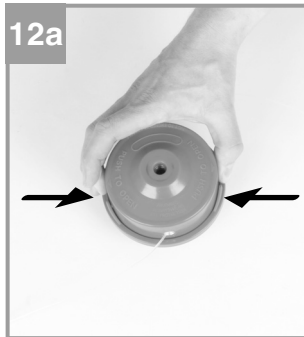
I.-Nr.: 11024











Fare!

Ved brug af el-værktøj er der visse sikkerhedsforanstaltninger, der skal respekteres for at undgå skader på personer og materiel. Læs derfor betjeningsvejledningen / sikkerhedsanvisningerne grundigt igennem. Opbevar betjeningsvejledningen et praktisk sted, så du altid kan tage den frem efter behov. Husk at lade betjeningsvejledningen / sikkerhedsanvisningerne følge med værktøjet, hvis du overdrager det til andre. Vi fraskriver os ethvert ansvar for skader på personer eller materiel, som måtte opstå som følge af, at anvisningerne i denne betjeningsvejledning, navnlig vedrørende sikkerhed, tilsidesættes.

1. Sikkerhedsanvisninger

Relevante sikkerhedsanvisninger finder du i det medfølgende hæfte.

Fare!

Læs alle sikkerhedsanvisninger og øvrige anvisninger. Følges anvisningerne, navnlig sikkerhedsanvisningerne, ikke nøje som beskrevet, kan elektrisk stød, brand og/eller svære kvæstelser være følgen. **Alle sikkerhedsanvisninger og øvrige anvisninger skal gemmes.**

Sikkerhedsanordninger

Under arbejdet med maskinen skal den tilhørende plastbeskyttelseskappe til kniv eller trådføring være monteret for at forhindre udslyngning af genstande. Den integrerede kniv i skæretrådbeskyttelseskappen skærer automatisk tråden til i den optimale længde.

Oplysningsskiltene betydning: (fig. 14)

1. Advarsel!
2. Læs betjeningsvejledningen, inden du tager maskinen i brug!
3. Brug øjen-/hoved- og høreværn!
4. Bær solidt fodtøj!
5. Brug beskyttelseshandsker!
6. Beskyt maskinen mod regn og fugt!
7. Pas på udslyngede dele.
8. Sluk maskinen, og træk tændrørshætten ud før vedligeholdelsesarbejder!
9. Afstanden mellem maskine og omkringstående personer eller dyr skal være mindst 15 m!
10. Værktøjet har efterløb!
11. Pas på varme dele. Hold afstand.
12. Hver 20. drifttime skal der fyldes lidt flydende gearfedt på, på smørestedet.

2. Produktbeskrivelse og leveringsomfang**2.1 Produktbeskrivelse (fig. 1-13)**

1. Forbindelsesstykke styrestang
2. Styrestang
3. Manøvrehandtag
4. Startsnor
5. Chokerarm
6. Benzintank
7. Brændstofpumpe „Primer“
8. Afdækning til luftfilterhus
9. Tænd/Sluk-knap
10. Skruetrækker
11. Gasregulator
12. Spærreknap til gasregulator
13. Trådspole med skæretråd
14. Beskyttelseskappe til skæretråd
15. Beskyttelseskappe til skærekniv
16. 4x skrue M5 (25 mm)
17. Bæresele
18. Skærekniv
19. Holder manøvrehandtag
20. 4x skrue M5 (20 mm)
21. 4x møtrik M5
22. Medbringerskive
23. Trykplade
24. Afdækning til trykplade
25. Møtrik M10 (venstregevind)
26. Olie/benzinblandingsflaske
27. Tændrørsnøgle
28. Gaffelnøgle 8/10mm
29. Unbrakonøgle 4 mm
30. Unbrakonøgle 5 mm
31. 2x kabelbinder
32. Grebskrue M6
33. Møtrik M6
34. Spændeskive Ø 6mm
35. Luftfilter
36. Tændrørshætte

2.2 Leveringsomfang

Kontroller på grundlag af det beskrevne leveringsomfang, at varen er komplet. Hvis nogle dele mangler, bedes du senest inden 5 hverdage efter købet af varen henvende dig til vores servicecenter eller det sted, hvor du har købt varen, med forevisning af gyldig købskvittering. Vær her opmærksom på garantioversigten, der er indeholdt i serviceinformationerne bagest i vejledningen.

- Åbn pakken, og tag forsigtigt maskinen ud af emballagen.
- Fjern emballagematerialet samt emballage- og transportsikringer (hvis sådanne forefin-

- des).
- Kontroller, at der ikke mangler noget.
- Kontroller maskine og tilbehør for transports-kader.
- Opbevar så vidt muligt emballagen indtil garantiperiodens udløb.

Fare!

Maskinen og emballagematerialet er ikke legetøj! Børn må ikke lege med plastikposer, folier og smådele! Fare for indtagelse og kvælning!

- Benzindrevet le
- Styrestang
- Manøvrerhåndtag
- Holder manøvrerhåndtag
- 4x skrue M5 (20 mm)
- 4x møtrik M5
- Bæresele
- 4x skrue M5 (25 mm)
- Skærekniv
- Trådspole med skæretråd
- Medbringerskive
- Trykplade
- Afdækning til trykplade
- Møtrik M10 (venstregevind)
- Olie/benzinblandingsflaske
- Tændrørsnøgle
- Gaffelnøgle 8/10mm
- Unbrakonøgle 4 mm
- Unbrakonøgle 5 mm
- 2x kabelbinder
- Grebskrue M6
- Møtrik M6
- Spændeskive Ø 6mm
- Beskyttelseskappe til skærekniv/skærekniv
- Skruetrækker
- Original betjeningsvejledning
- Sikkerhedsanvisninger

3. Formålsbestemt anvendelse

Motorleen (brug af skærekniiven) er egnet til overskæring af let træ- og buskvækst, tæt voksende ukrudt og undervegetation.

Motortrimmeren (brug af trådspole med skæretråd) er egnet til overskæring af plæner, græsarealer og let ukrudt. Forudsætning for korrekt anvendelse af maskinen er, at den medfølgende betjeningsvejledning fra producenten læses og følges. Enhver anden form for anvendelse, som ikke udtrykkeligt er tilladt ifølge denne vejledning,

kan beskadige maskinen og udgøre en alvorlig fare for brugeren. Det er vigtigt, at begrænsningsdataene i sikkerhedsanvisningerne respekteres.

Bemærk, at vore produkter ikke er konstrueret til erhvervsmæssig, håndværksmæssig eller industriel brug. Vi fraskriver os ethvert ansvar, såfremt produktet anvendes i erhvervsmæssigt, håndværksmæssigt, industrielt eller lignende øjemed.

Fare! Grundet fare for kvæstelse må leen ikke benyttes til følgende arbejde: Rydning af gangstier eller som hakkemaskine til gren- og hækkemateriale. Endvidere må leen ikke anvendes til planering af jordhævninger, som f.eks. muldvarpeskud. Af sikkerhedsgrunde må leen ikke anvendes som drivaggregat til andre arbejdsværktøjer eller værktøjssæt.

Maskinen må kun anvendes i overensstemmelse med det tilsigtede formål. Enhver anden form for anvendelse er ikke tilladt. Vi fraskriver os ethvert ansvar for skader, det være sig på personer eller materiel, der måtte opstå som følge af, at produktet ikke er blevet anvendt korrekt. Dette er alene brugerens/ejerens ansvar.

4. Tekniske data

Motorstype	2-takt-motor, luftkølet, kromcylinder
Motoreffekt (maks.)	0,75 kW / (1 HK)
Kubikindhold	25,4 cm ³
Omdrejningstal, ubelastet motor	3200 min ⁻¹
Maks. omdrejningstal motor	8500 min ⁻¹
Maks. omdrejningstal	
Le:	5300 min ⁻¹
Trimmer:	6000 min ⁻¹
Tænding	elektronisk
Drev	centrifugalkobling
Vægt (tom tank)	6,1 kg
Snitkreds-tråd Ø	42 cm
Snitkreds-kniv Ø	23 cm
Trådlængde	4,0 m
Tråd-Ø	2,0 mm
Tankindhold	0,45 l
Tændrør	L8RTC

Fare!**Støj og vibration**

Lydtryksniveau L_{pA}	97 dB(A)
Usikkerhed K_{pA}	3 dB
Lydeffektniveau L_{WA}	110 dB(A)
Usikkerhed K_{WA}	3 dB

Brug høreværn.

Støjudviklingen fra maskinen kan forårsage høretab.

Drift

Svingningsemissionstal $a_n = 11,5 \text{ m/s}^2$

Usikkerhed $K = 1,5 \text{ m/s}^2$

Støjudvikling og vibration skal begrænses til et minimum!

- Brug kun intakte og ubeskadigede maskiner.
- Vedligehold og rengør maskinen med jævne mellemrum.
- Tilpas arbejdsmåden efter maskinen.
- Overbelast ikke maskinen.
- Lad i givet fald maskinen underkaste et eftersyn.
- Sluk maskinen, når den ikke benyttes.
- Bær handsker.

5. Montage**5.1.1 Påsætning af manørehåndtag**

Sæt manørehåndtaget på, som vist på figur 3a-3c. Vent med at spænde skruerne, til du har indstillet den optimale arbejdsposition med bæreselen. Manørehåndtaget skal rettes til, som vist på figur 1. Afmontering sker tilsvarende i omvendt rækkefølge.

5.1.2 Påsætning af styrestang (fig. 4a – 4c)

Skub grebskruen (32) gennem spændeskiven (34) ind i forbindelsesstykket på styrestangen (1) (fig. 4b). Skru grebskruen løst sammen med møtrikken (33). Tryk nu på låsearmen (A) og skub styrestangen (fig. 4a/pos. 2) forsigtigt ind i forbindelsesstykket på styrestangen. Vær her opmærksom på, at drivakslerne glider ind i hinanden inde i styrestangen (drej i givet fald let på spolehovedet). Næsen på låsearmen (A) skal falde i hak i hullet (B). Spænd nu grebskruen som vist på fig. 4c. Efter den første samling behøver du blot at løsne grebskruen og betjene armen for at skille styrestangen ad.

5.1.3 Påsætning af beskyttelseskappe til kniv

Vigtigt: Beskyttelseskappe til kniv skal være sat på, når der arbejdes med kniven.

Beskyttelseskappen til skærekniiven sættes på som vist på figur 5a-5c.

5.1.4 Påsætning/udskiftning af skærekniv

Skærekniiven sættes på som vist på figur 6a-6g. Afmontering sker tilsvarende i modsat rækkefølge.

- Sæt medbringerskiven (22) på tandakslens (fig. 6b)
- Fastgør skærekniiven (18) på medbringerskiven (fig. 6c)
- Sæt trykpladen (23) hen over tandakslens gevind (fig. 6d)
- Sæt afdækningen til trykpladen (24) på (fig. 6e)
- Find medbringerskivens boring, positionér med det underliggende indhak, og foretag fastgøring med den medfølgende unbrakonøgle (29) for så at spænde møtrikken (25) fast (fig. 6f/6g). Bemærk: Venstregevind

5.1.5 Påsætning af skæretråd-beskyttelseskappe på kniv-beskyttelseskappe

Vigtigt: Beskyttelseskappe til skæretråd skal være sat på, når der arbejdes med skæretråden.

Beskyttelseskappen til skæretråden sættes på som vist på figur 7a – 7b.

5.1.6 Påsætning/Udskiftning af trådspole

Trådspolen sættes på som vist på figur 7c. Afmontering sker tilsvarende i omvendt rækkefølge.

Find medbringerskivens boring, positionér med det underliggende indhak, og foretag fastgøring med den medfølgende unbrakonøgle (29) for så at skrue trådspolen på gevindet. Bemærk: Venstregevind

5.2 Indstilling af klippehøjde

- Anlæg bæreselen, som vist på figur 8a-8c.
- Hægt maskinen fast i bæreselen (fig. 8d).
- Indstil den optimale arbejds- og skæreposition med de forskellige justeringsmekanismer på bæreselen (fig. 8e).
- Bæreselens optimale længde finder du ved at svinge leen frem og tilbage nogle gange med motoren slukket (fig. 9a).

Bæreselen er udstyret med en lynåbningsmekanisme. Hvis det skulle blive nødvendigt at lægge maskinen fra dig hurtigt, trækker du i det røde selestykke (fig. 8f).

Advarsel: Brug altid selen, når du arbejder med produktet. Sæt selen på plads, lige efter at du har startet motoren, mens den kører i tomgang. Sluk for motoren, inden du tager bæreselen af.

6. Inden ibrugtagning

Kontroller hver gang, inden du begynder arbejdet, om:

- brændstofsyste­met er tæt
- beskyttelses­anordningerne og skæreindretningen er intakte og intet mangler
- alle skruesamlinger sidder godt fast
- alle bevægelige dele bevæger sig uden træghed.

6.1 Brændstof og olie

Anbefalet brændstof

Der må udelukkende benyttes en blanding af blyfri benzin og særlig 2-taktsmotorolie. Brændstofblandingen sammensættes i henhold til brændstof-blandetabellen.

Vigtigt: Benyt aldrig en brændstofblanding, som har stået i mere end 90 dage.

Vigtigt: Anvend ikke 2-taktsolie med et anbefalet blandingsforhold på 100:1. Motorskader, som skyldes utilstrækkelig smøring, vil medføre, at motorgarantien mister sin gyldighed. Vigtigt: Transport og opbevaring af brændstof må udelukkende ske i de særlige brændstofbeholdere.

Hæld den rigtige mængde benzin og 2-taktsolie i den medfølgende blandeflaske (se påtrykt skala). Ryst flasken godt.

6.2 Blandingstabel for brændstof

Blandingsprocedure: 40 dele benzin til 1 del olie

Benzin	2-taktsolie
1 liter	25 ml
5 liter	125 ml

7. Drift

Bemærk venligst lovmæssige bestemmelser vedrørende støjbeskyttelse, som kan variere lokalt. Tag beskyttelseskapperne af skærek­niven inden ibrugtagning (15).

7.1 Start ved kold motor

Fyld tanken op med en passende mængde benzin/olie-blanding. Se også afsnit om brændstof og olie.

1. Stil maskinen på en hård, plan overflade.
2. Tryk 10x på brændstofpumpen (primer) (fig. 1/pos. 7).
3. Stil Tænd/Sluk-knappen (fig. 1/pos.) 9) på „I“.
4. Stil chokerarmen (fig. 1/pos. 5) på „I“.
5. Hold godt fast i apparatet og træk hurtigt startsnoren (fig. 1/pos. 4) ud indtil den første modstand. Træk nu ud i startkablet 2x hurtigt efter hinanden.
6. Stil chokerarmen (fig. 1/pos. 5) på „I“.
7. Hold godt fast i apparatet og træk hurtigt startsnoren (fig. 1/pos. 4) ud indtil den første modstand. Træk nu ud i startkablet 4x hurtigt efter hinanden. Maskinen skal nu starte.
Bemærk: Pas på, at startsnoren ikke smælder tilbage. Dette kan medføre beskadigelse.
Advarsel: Skæreværktøjet går i gang med at rotere, når motoren starter.
8. Betjen gasregulatoren kort efter ca. 5-10 sek. Derved oplåses chokerarmen, motoren vender tilbage til tomgangen.
9. Hvis motoren ikke vil starte, gentages skridt 4-8.

Bemærk: Vil motoren ikke starte efter flere forsøg, henvises til afsnittet „Fejlafhjælpning motor“.

Bemærk: Træk altid lige ud i startkablet. Trækkes kablet ud i en vinkel, vil den skure mod ringen. Grundet friktionen vil snoren slides og efterhånden blive gnævet over. Hold altid fat i startergrebet, når snoren trækker sig ind igen. Slip ikke snoren, når den er trukket ud, så den smælder tilbage.

7.2 Start ved varm motor

(Maskinen har været standset i mindre end 15-20 min.)

1. Stil maskinen på en hård, plan overflade.
2. Sæt tænd/sluk-knappen på „I“.
3. Hold godt fast i maskinen, og træk ud i startsnoren, indtil du mærker den første modstand. Træk nu hurtigt ud i startsnoren. Maskinen skal starte efter 1-2 træk. Hvis maskinen stadigvæk ikke starter efter 6 træk i snoren,

skal du gentage skridt 1-7 under "Start af kold motor".

7.3 Slukning af motor

Fremgangsmåde ved nødstop:

Hvis det bliver nødvendigt at standse maskinen omgående, sætter du tænd/sluk-knappen på „Stop“ eller „0“

Normal fremgangsmåde:

Slip gasregulatoren, og vent, indtil motoren er slået over i tomgangshastighed. Sæt så tænd/sluk-knappen på „Stop“ eller „0“.

7.4 Arbejdsanvisninger

Indøv arbejdsteknikkerne med slukket motor, inden du tager maskinen i brug.

8. Arbejde med den benzindrevne motorle

Forlængning af skæretråden

Advarsel! I trådspolen må ikke anvendes nogen form for metaltråd, heller ikke metaltråd, der er omtrukket med kunststof. Det vil kunne medføre alvorlig kvæstelse af brugeren.

For at forlænge skæretråden lader du motoren køre op i fuld gas, og tipper trådspolen ned mod jorden. Tråden forlænges automatisk. Kniven på afskærmningen afkorter tråden til den tilladte længde (fig. 9b).

Forsigtig: Fjern med jævne mellemrum alle plæne- og ukrudtsrester, så skaftrøret ikke overophedes. Plæne-/græs-/ukrudtsrester samler sig neden under afskærmningen (fig. 9c), hvilket forhindrer skaftrøret i at køle ordentligt af. Fjern forsigtigt resterne med en skruetrækker eller lignende.

Forskellige skæremetoder

Forudsat at maskinen er samlet rigtigt, klipper den ukrudt og højt græs på svært tilgængelige steder, f.eks. langs hegn, mure og fundamenter og omkring træer. Den kan også bruges til "nedmejning" af vegetation i forbindelse med anlægning af have eller til jordnær rømning af et bestemt område.

Bemærk: Også selv om du er omhyggelig, slides tråden mere end normalt ved klipning ved fundamenter, sten- og betonmure osv.

Trimning/mejning

Sving trimmeren fra side til side i en seglagtig bevægelse. Hold hele tiden trådspolen parallel i forhold til jorden. Tag bestik af terrænet, og bestem herudfra den ønskede skærehøjde. Før og hold trådspolen i den ønskede højde, så du opnår et ensartet snit (fig. 9d).

Lav trimning

Hold trimmeren lige foran dig, så den hælder let, således at undersiden af trådspolen befinder sig over jorden, og tråden rammer det rigtige snitpunkt. Sørg altid for at klippe i retning væk fra dig selv. Træk ikke trimmeren ind mod dig.

Klipning ved hegn/fundament

Ved klipning skal du nærme dig trådhegn, stakitter, naturstensmure og fundamenter ganske langsomt for at komme helt tæt ind uden at støde imod med tråden. Kommer tråden i berøring med f.eks. sten, stenmure eller fundamenter, slides den eller trævles op. Hvis tråden støder mod fletværk i hegn, vil den knække.

Trimning omkring træer

Ved trimning omkring træstammer skal du nærme dig langsomt, så tråden ikke rammer barken. Gå rundt om træet, mens du klipper fra venstre mod højre. Græs og ukrudt nærmer du dig med spidsen af tråden; kip trådspolen let frem.

Advarsel: Nedmejningsarbejder skal udføres med yderste forsigtighed. Hold en afstand på 30 meter mellem dig selv og andre personer eller dyr.

Nedmejning

Ved nedmejning angriber du vegetationen helt ned til jorden. Til det skal du hælde trådspolen i en 30 graders vinkel mod højre. Stil håndtaget i den ønskede position. Vær opmærksom på den øgede risiko for kvæstelse af bruger, omkringstående og dyr, samt faren for materiel skade som følge af udslyngede genstande (f.eks. sten) (fig. 9e).

Advarsel: Fjern ikke genstande fra stier o.lign. med maskinen!

Maskinen er et kraftfuldt redskab, og små sten eller andre genstande kan slynges 15 meter væk (eller mere) og herved forvolde skade på biler, bygninger og vinduer.

Savning

Maskinen er ikke beregnet til savning.

Blokere

Skulle skærekniven blokere på grund af for tæt vegetation, skal du straks slukke motoren. Fjern græs og vegetation fra maskinen, inden du genoptager arbejdet.

Imødegåelse af tilbageslag

Under arbejdet med skærekniven er der fare for tilbageslag, hvis denne rammer faste forhindringer (træstamme, gren, træstump, sten eller lignende). Maskinen vil i givet fald blive slynget tilbage mod værktøjets drejeretning. Dette kan føre til, at du mister kontrollen over maskinen. Brug ikke skærekniven i nærheden af hegn, metalpæle, grænsesten eller fundamenter.

Til sikring af tykke stængler indtages positionen som vist på fig. 9f for at undgå tilbageslag.

9. Vedligeholdelse

Sluk altid for maskinen før vedligeholdelsesarbejder, og træk tændrørshætten ud.

9.1 Udskiftning af trådspole/skæretråd

1. Tag trådspolen (13) ud, som beskrevet i afsnit 5.1.6. Tryk spolen sammen (fig. 12a) og tag den ene halvdel af huset af (fig. 12b).
2. Tag trådspolen ud af spolehuset (fig. 12c).
3. Fjern eventuel resterende skæretråd.
4. Læg den nye skæretråd sammen på midten, og hægt den herved opståede sløjfe i spole-tallerkenens udsparring (fig. 12d).
5. Vikl tråden op mod urets retning i stram tilstand. Herved skiller spoledelene skæretrådens to halvdele (fig. 12e).
6. Hægt de sidste 15 cm af de to trådender ind i spoletallerkenens trådholdere overfor (fig. 12f).
7. Før de to trådender gennem metaløjerne i spolehuset (fig. 12c).
8. Tryk trådspolen ind i spolehuset.
9. Træk kort og kraftigt i de to trådender for at løsne dem fra trådholderne.
10. Skær overskydende tråd tilbage til ca. 13 cm. Det nedsætter belastningen af motoren under start og opvarmning.
11. Sæt trådspolen på igen (se afsnit 5.1.6). Hvis hele trådspolen skiftes ud, skal punkt 3-6 springes over.

9.2 Slibning af kappekniv

Kappekniven kan med tiden blive sløv. Skulle dette ske, løsner du de skruer, som kappekniven er fastgjort til beskyttelseskappen med. Fastgør kniven i en skruestik. Slib kniven med en fladfil, idet du sørger for at bevare vinklen på skærekanten. Fil kun i en retning.

9.3 Vedligeholdelse af luftfiltret

Et snavset luftfilter nedsætter lufttilførslen til karburatoren og forringer dermed motorydelsen. Regelmæssig kontrol er nødvendig. Luftfiltret (35) skal kontrolleres hver 25. driftstime og renses ved behov. Ved meget støvholdig luft skal luftfiltret efterses hyppigere.

1. Tag luftfilterdækslet af (fig. 10a)
2. Tag luftfiltret ud (fig. 10b/10c)
3. Rens luftfiltret ved udbankning eller udblæsning.
4. Isætning sker tilsvarende i modsat rækkefølge.

Advarsel: Luftfiltret må ikke renses med benzin eller brændbare opløsningsmidler.

9.4 Vedligeholdelse af tændrør (fig. 34)

Tændrørets gnistgab = 0,6 mm. Spænd tændrøret med 12 - 15 Nm. Undersøg tændrøret for snavs første gang efter 10 driftstimer, og rens det om nødvendigt med en kobbertrådsbørste. Herefter efterses tændrøret i intervaller à 50 driftstimer.

1. Tag tændrørshætten ud.
2. Fjern tændrøret (fig. 11b) med den medfølgende tændrørsnøgle (27).
3. Isætning sker tilsvarende i modsat rækkefølge.

9.5 Indstillinger for karburator

Advarsel! Indstillinger på karburatoren må kun foretages af autoriseret kundeservice. Ved arbejder på karburatoren skal luftfilterdækslet tages af først som vist på fig. 10a og 10b.

Indstilling af gaskabel:

Hvis maskinens maksimale omdrejningstal med tiden ikke længere nås, og alle andre årsager kan udelukkes, jvf. afsnit 12 om fejlfhjælpning, kan det være nødvendigt at indstille gaskablet. Prøv først, om karburatoren åbner helt, når gashåndtaget trykkes i bund. Dette er tilfældet, når armen F rammer karburatorens hus ved fuld gas (fig. 13a). Fig. 13a viser den korrekte indstilling. Skulle armen F ikke ramme karburatorens hus, skal der efterjusteres.

Efterjustering af gaskabel foretages på følgende måde:

- Skru kontramøtrikken (fig. 13b/pos. C) nogle omgange løs.
- Drej justerskruen (fig. 13b/pos. D) ud, indtil armen F rammer huset helt ved fuld gas som vist på fig. 13a.
- Spænd kontramøtrikken fast igen.

9.6 Indstilling af tomgangsgas:

Advarsel! Indstil tomgangsgassen, mens maskinen er driftsvarm.

Hvis maskinen går ud, når gasregulatoren ikke er trykket ind, og alle andre årsager kan udelukkes, jvf. afsnit 12 om fejlfhjælpning, er det nødvendigt at efterjustere tomgangsgassen. Det gøres ved at dreje tomgangsskruen (fig. 13b/pos. E) i urets retning, indtil maskinen kører stabilt i tomgang. Skulle tomgangsgassen være så høj, at skæreværktøjet drejer med rundt, skal den reduceres ved at dreje tomgangsskruen til venstre, indtil skæreværktøjet ikke længere drejer med.

10. Renholdelse, opbevaring, transport og reservedelsbestilling

10.1 Renholdelse

- Hold grebene fri for olie, så du altid har et sikkert hold om maskinen.
- Rengør ved behov maskinen med en fugtig klud og eventuelt et mildt opvaskemiddel.

Vigtigt!

Træk tændrørshætten ud før alle former for renholdelse. Saven må under ingen omstændigheder dyppes i vand eller andre væsker. Opbevar maskinen et tørt og sikkert sted og uden for børns rækkevidde.

10.2 Opbevaring

Forsigtig: Skal saven opmagasineres længere end 30 dage, skal disse anvisninger følges:

Klargøring til opbevaring

Hvis saven skal opmagasineres i mere end 30 dage, skal den forberedes hertil. Ellers fordamper det resterende brændstof i karburatoren og efterlader et gummiagtigt udfældningsprodukt. Dette kan besværliggøre start af motoren og evt. nødvendiggøre en omkostningstung reparation.

1. Tag langsomt dækslet til brændstoftanken af for at lempe et eventuelt tryk i tanken. Tøm forsigtigt tanken.
2. Start motoren, og lad den køre, indtil motoren standser for derved at fjerne brændstof fra karburatoren
3. Lad motoren køle af (i ca. 5 min.).
4. Tag tændrøret ud (se 9.4).
5. Put 1 teskefuld ren 2-taktsolie i forbrændingskammeret. Træk flere gange langsomt i startsnoren, så de indre maskindele belægges. Sæt tændrøret i igen.

Bemærk: Opmagasiner saven et tørt sted og på god afstand af mulige antændelseskilder, f.eks. ovne, varmtvandsbeholdere med gas, gasfyrede tørrere, etc.

Genoptagelse af drift

1. Tag tændrøret ud (se 9.4).
2. Træk hurtigt ud i startsnoren for at fjerne overskydende olie fra forbrændingskammeret.
3. Rens tændrøret, og sørg for, at elektrodeafstanden er rigtig; eller sæt et nyt tændrør i med den rigtige elektrodeafstand.
4. Gør maskinen klar til brug.
5. Fyld tanken op med den rigtige brændstof-/olieblanding. Se afsnittet Brændstof og olie.

10.3 Transport

Hvis maskinen skal transporteres, skal benzintanken først tømmes, jvf. kapitel 10. Groft snavs fjernes fra maskinen med en børste eller en håndkost. Afmonter drivstangssystemet, jvf. punkt 5.2.

10.4 Reservedelsbestilling

Følgende bedes oplyst ved bestilling af reservedele:

- Produktets typebetegnelse
- Produktets varenummer
- Produktets identifikationsnummer
- Nummeret på den ønskede reservedel

Aktuelle priser og øvrig information findes på www.isc-gmbh.info

11. Bortskaffelse og genanvendelse

Maskinen leveres indpakket for at undgå transportskader. Emballagen består af råmaterialer og kan genanvendes eller indleveres på genbrugsstation. Produktet og dets tilbehør består af forskelligartede materialer, f.eks. metal og plast. Defekte komponenter må ikke smides ud som almindeligt husholdningsaffald, men skal bortskaffes sorteret ifølge miljøforskrifterne. Hvis du er i tvivl: Spørg din forhandler, eller forhør dig hos din kommune!

12. Fejlsøgningskema

Nedenstående oversigt angiver fejlsymptomer og beskriver, hvordan afhjælpning foretages, hvis sagen ikke skulle fungere korrekt. Hvis oversigten ikke fører til problemløsning, skal du kontakte dit serviceværksted.

Driftsforstyrrelse	Mulig årsag	Afhjælpning
Maskinen starter ikke.	<ul style="list-style-type: none"> - Fejl i startprocedure - Tilsodet eller fugtigt tændrør - Forkert karburatorindstilling 	<ul style="list-style-type: none"> - Følg startanvisningerne - Rens tændrør, eller sæt nyt i. - Kontakt autoriseret kundeservice, eller indsend maskinen til ISC-GmbH.
Maskinen starter, men arbejder ikke med fuld ydelse.	<ul style="list-style-type: none"> - Forkert indstilling af chokerarm - Snavset luftfilter - Forkert karburatorindstilling 	<ul style="list-style-type: none"> - Sæt chokerarmen på „♦“. - Rens luftfiltret - Kontakt autoriseret kundeservice, eller indsend maskinen til ISC-GmbH.
Motor kører uregelmæssigt.	<ul style="list-style-type: none"> - Forkert elektrodeafstand ved tændrør - Forkert karburatorindstilling 	<ul style="list-style-type: none"> - Rens tændrør, og indstil elektrodeafstanden, eller indsæt nyt tændrør. - Kontakt autoriseret kundeservice, eller indsend maskinen til ISC-GmbH.
Kraftig røg fra motor.	<ul style="list-style-type: none"> - Forkert brændstofblanding. - Forkert karburatorindstilling 	<ul style="list-style-type: none"> - Brug den rigtige brændstofblanding (se brændstof-blandetabel). - Kontakt autoriseret kundeservice, eller indsend maskinen til ISC-GmbH.

Genoptryk eller anden kopiering af dokumentation og følgedokumenter til produkter, også i uddrag, er kun tilladt med udtrykkelig tilladelse fra iSC GmbH.

Ret til tekniske ændringer forbeholdes

Serviceinformationer

I alle lande, der er nævnt i garantibeviset, råder vi over kompetente servicepartnere, hvis kontaktdata fremgår af garantibeviset. De står til din rådighed i forbindelse med enhver form for service som f.eks. reparation, anskaffelse af reservedele og sliddele eller køb af forbrugsmaterialer.

Vær opmærksom på, at følgende dele på produktet slides som følge af brug eller udsættes for naturligt slid resp. at følgende dele anses som forbrugsmaterialer.

Kategori	Eksempel
Sliddele*	Tændrør, luftfilter
Forbrugsmateriale/ forbrugsdele*	Skærekniv, trådspole med skæretråd
Manglende dele	

* er ikke nødvendigvis indeholdt i leveringsomfanget!

Konstateres mangler eller fejl, bedes du melde fejlen på internettet under www.isc-gmbh.info. Det er vigtigt at beskrive fejlen så nøjagtigt som muligt og i hvert fald besvare følgende spørgsmål:

- Har produktet fungeret, eller var det defekt fra begyndelsen?
- Har du bemærket noget usædvanligt, inden defekten opstod (symptom før defekt)?
- Hvilken fejlfunktion mener du, at produktet er berørt af (hovedsymptom)?
Beskriv venligst fejlfunktionen.

Garantibevis

Kære kunde!

Vore produkter er underlagt en streng kvalitetskontrol. Hvis produktet alligevel på et tidspunkt skulle udvise fejl, beklager vi naturligvis dette, i dette tilfælde beder vi dig kontakte vores kundeservice på adressen, som er anført på dette garantibevis. Du kan naturligvis også ringe til os på det anførte servicenummer. For indfrielse af garantikrav gælder følgende:

1. Disse garantibetingelser regulerer ekstra garantiydelser, som nedenstående producent lover købere af sine nye apparater som supplement til den lovfastsatte garanti. Garantibestemmelser fastsat ved lov berøres ikke af nærværende garanti. Vores garantiydelse er gratis.
2. Garantiydelsen dækker udelukkende mangler på et nyt apparat fra nedenstående producent, der skyldes materiale- eller produktionsfejl, og vi har ret til at vælge, om sådanne mangler afhjælpes på produktet, eller om produktet udskiftes.
Bemærk, at vore produkter ikke er konstrueret til erhvervsmæssig, håndværksmæssig eller faglig brug. Garantien dækker således ikke forhold, hvor produktet er blevet brugt i erhvervsmæssige, håndværksmæssige eller faglige virksomheder eller er blevet udsat for lignende belastning.
3. Garantien dækker ikke følgende:
 - Skader på produktet som følge af tilsidesættelse af montagevejledningens anvisninger eller som følge af usagkyndig installation, tilsidesættelse af brugsanvisningen (f.eks. tilslutning til forkert netspænding eller strømtype) eller tilsidesættelse af vedligeholdelses- og sikkerhedsforskrifter eller som følge af at produktet udsættes for ikke normale miljøbetingelser eller manglende pleje og vedligeholdelse.
 - Skader på produktet som følge af misbrug eller usagkyndig anvendelse (f.eks. overbelastning af produktet eller brug af værktøj eller tilbehør, som ikke er godkendt), indtrængen af fremmedlegemer i produktet (f.eks. sand, sten eller støv, transportskader), brug af vold eller eksterne påvirkninger udefra (f.eks. fordi produktet tabes).
 - Skader på produktet eller dele af produktet, der skyldes almindelig brug, normalt eller andet naturligt slid.
4. Garantiperioden udgør 24 måneder at regne fra købsdatoen. Garantikrav skal gøres gældende inden garantiperiodens udløb og inden for to uger, efter at defekten er blevet konstateret. Garantikrav kan ikke gøres gældende efter garantiperiodens udløb. Reparation eller udskiftning af produktet medfører ikke forlængelse af garantiperioden, heller ikke for eventuelt indbyggede reservedele. Dette gælder også servicearbejder, der foretages på stedet.
5. Hvis du ønsker at gøre brug af garantien, bedes du melde det defekte produkt til følgende adresse: www.isc-gmbh.info. Er defekten omfattet af garantien, vil produktet omgående blive repareret og returneret, eller du vil modtage et helt nyt.

Mod betaling udbedrer vi naturligvis også gerne defekter på produktet, som ikke/ikke længere er omfattet af garantien. Du skal blot indsende produktet til vores serviceadresse.

Hvad angår slid- og forbrugsdele samt manglende dele henviser vi til garantiens indskrænkninger i henhold til serviceinformationerne i nærværende betjeningsvejledning.

Fara!

Innan maskinen kan användas måste särskilda säkerhetsanvisningar beaktas för att förhindra olyckor och skador. Läs därför noggrant igenom denna bruksanvisning och dessa säkerhetsanvisningar. Förvara dem på ett säkert ställe så att du alltid kan hitta önskad information. Om maskinen ska överlåtas till andra personer måste även denna bruksanvisning och dessa säkerhetsanvisningar medfölja. Vi övertar inget ansvar för olyckor eller skador som har uppstått om denna bruksanvisning eller säkerhetsanvisningarna åsidosätts.

1. Säkerhetsanvisningar

Gällande säkerhetsanvisningar finns i det bifogade häftet.

Fara!

Läs alla säkerhetsanvisningar och instruktioner. Försummelser vid iakttagandet av säkerhetsanvisningarna och instruktionerna kan förorsaka elstöt, brand och/eller svåra skador. **Förvara alla säkerhetsanvisningar och instruktioner för framtiden.**

Säkerhetsanordningar

Innan du kan använda maskinen måste den passande skyddskåpan av plast för drift med kniv eller tråd ha monterats. Skyddskåpan förhindrar att föremål slungas ut i omgivningen. Kniven som är integrerad i skyddskåpan kortar av trimmerträden automatiskt till optimal längd.

Förklaring av skyltar på maskinen (bild 43)

1. Varning!
2. Läs igenom bruksanvisningen före användning.
3. Bär huvud-, ögon- och hörselskydd.
4. Bär fasta skor.
5. Bär skyddshandskar.
6. Skydda maskinen mot regn och väta.
7. Var uppmärksam på delar som slungas ut.
8. Slå ifrån maskinen och dra av tändstiftskontakten inför underhåll.
9. Avståndet mellan maskin och personer i närheten måste uppgå till minst 15 m.
10. Verktyget efterroterar.
11. Varning! Heta delar. Håll tillräckligt avstånd.
12. Fyll på en aning fett var 20:e drifttimme (flytande växelfett).

2. Beskrivning av maskinen samt leveransomfattning**2.1 Beskrivning av maskinen (bild 1-13)**

1. Kopplingsdel till stången
2. Stång
3. Styrhandtag
4. Startsnöre
5. Chokereglage
6. Bensintank
7. Bränslepump (primer)
8. Lock till luftfilterkåpa
9. Strömbrytare
10. Skruvmejsel
11. Gasreglage
12. Spärr till gasreglage
13. Trådspole med trimmertråd
14. Skyddskåpa för trimmertråd
15. Skyddskåpa för röjkniv
16. 4 st skruvar M5 (25 mm)
17. Bårsele
18. Röjkniv
19. Hållare till styrhandtag
20. 4 st skruvar M5 (20 mm)
21. 4 st muttrar M5
22. Medtagarbricka
23. Tryckplatta
24. Skydd till tryckplatta
25. Mutter M10 (vänstergängad)
26. Blandningsflaska för olja/bensin
27. Tändstiftsnyckel
28. Gaffelnyckel 8/10 mm
29. Sexkantnyckel 4 mm
30. Sexkantnyckel 5 mm
31. 2 st buntband
32. Stjärnvred M6
33. Mutter M6
34. Distansbricka Ø 6 mm
35. Luftfilter
36. Tändstiftskontakt

2.2 Leveransomfattning

Kontrollera att produkten är komplett med hjälp av beskrivningen av leveransen. Om delar saknas vill vi be dig ta kontakt med vårt servicecenter eller butiken där du köpte produkten inom fem dagar efter att du köpte artikeln. Tänk på att du måste visa upp ett giltigt kvitto. Beakta även garantitabellen i serviceinformationen i slutet av bruksanvisningen.

- Öppna förpackningen och ta försiktigt ut produkten ur förpackningen.
- Ta bort förpackningsmaterialet samt förpacknings- och transportsäkringar (om förhan-

- den).
- Kontrollera att leveransen är komplett.
- Kontrollera om produkten eller tillbehörsdelen har skadats i transporten.
- Spara om möjligt på förpackningen tills garantitiden har gått ut.

Fara!

Produkten och förpackningsmaterialet är ingen leksak! Barn får inte leka med plastpåsar, folie eller smådelar! Risk för att barn sväljer delar och kvävs!

- Bensindrivna röjsåg
- Stång
- Styrhandtag
- Hållare till styrhandtag
- 4 st skruvar M5 (20 mm)
- 4 st muttrar M5
- Bårsele
- 4 st skruvar M5 (25 mm)
- Röjkniv
- Trådspole med trimmertråd
- Medtagarbricka
- Tryckplatta
- Skydd till tryckplatta
- Mutter M10 (vänstergängad)
- Blandningsflaska för olja/bensin
- Tändstiftsnöckel
- Gaffelnöckel 8/10 mm
- Sexkantnöckel 4 mm
- Sexkantnöckel 5 mm
- 2 st buntband
- Stjärnvred M6
- Mutter M6
- Distansbricka Ø 6 mm
- Skyddskåpa för trimmertråd/röjkniv
- Skruvmejsel
- Original-bruksanvisning
- Säkerhetsanvisningar

3. Ändamålsenlig användning

Röjsågen (när röjkniven används) är lämplig för att skära tunna kvistar, kraftigt ogräs och undervegetation. Motortrimmern (när trådspolen med trimmertråden används) är lämplig för att trimma gräsmattor, grönytor och mindre ogräs. En förutsättning för ändamålsenlig användning av maskinen är att tillverkarens bruksanvisning beaktas. All annan användning som inte uttryckligen anges i denna bruksanvisning kan leda till skador på maskinen och innebära att användaren utsätts

för stora risker. Beakta tvunget begränsningarna som anges i säkerhetsanvisningarna.

Tänk på att våra produkter endast får användas till ändamålsenligt syfte och inte har konstruerats för kommersiell, hantverksmässig eller industriell användning. Vi ger därför ingen garanti om maskinen används inom kommersiella, hantverksmässiga eller industriella verksamheter eller vid liknande aktiviteter.

Obs! På grund av olycksrisken för användaren får den bensindrivna röjsågen inte användas till följande arbeten: Rengöring av gångar och som kompostkvarn för finfördelning av kvistar och grenar från träd och häckar. Dessutom får maskinen inte användas till att plana ut ojämnheter i marken, t ex mullvadshögar. Av säkerhetsskäl får den bensindrivna röjsågen inte användas som drivaggregat för andra arbetsverktyg eller verktygsatser av olika slag.

Maskinen får endast användas till sitt avsedda ändamål. Användningar som sträcker sig utöver detta användningsområde är ej ändamålsenliga. För materialskador eller personskador som resulterar av sådan användning ansvarar användaren/operatören själv. Tillverkaren övertar inget ansvar.

4. Tekniska data

Motortyp ...	Tvåtaktsmotor, luftkyld, kromcylindrar
Motoreffekt (max.)	0,75 kW (1 hk)
Cylindervolym	25,4 ccm
Motorns tomgångsvarvtal	3200 min ⁻¹
Motorns max. varvtal.....	8500 min ⁻¹
Max. varvtal	
Såg	5300 min ⁻¹
Trimmer	6000 min ⁻¹
Tändning	elektronisk
Drivning	centrifugalkoppling
Vikt (tom tank)	6,1 kg
Trimmertrådens snittdiameter	42 cm
Skärknivens diameter	23 cm
Trådlängd	4 m
Tråddiameter	2 mm
Tankvolym	0,8 l
Tändstift	L8RTC

Fara!**Buller och vibration**Ljudtrycksnivå L_{pA} 97 dB(A)Osäkerhet K_{pA} 3 dBLjudeffektnivå L_{WA} 110 dB(A)Osäkerhet K_{WA} 3 dB**Bär hörselskydd.**

Buller kan leda till att hörseln förstörs.

Använda maskinenVibrationsemissionsvärde $a_n = 11,5 \text{ m/s}^2$ Osäkerhet $K = 1,5 \text{ m/s}^2$ **Begränsa uppkomsten av buller och vibration till ett minimum!**

- Använd endast intakta maskiner.
- Underhåll och rengör maskinen regelbundet.
- Anpassa ditt arbetssätt till maskinen.
- Överbelasta inte maskinen.
- Lämna in maskinen för översyn vid behov.
- Slå ifrån maskinen om den inte används.
- Bär handskar.

5. Montera maskinen**5.1.1 Montera styrhandtaget**

Montera styrhandtaget enligt beskrivningen i bilderna 3a-3c. Dra inte åt skruvarna förrän du har ställt in optimal arbetsposition med bärselen. Justera in styrhandtaget enligt bild 1. Demontera i omvänd ordningsföljd.

5.1.2 Montera stånden (bild 4a – 4c)

Skjut stjärnvredet (32) genom distansbrickan (34) in i kopplingsdelen till stånden (1) (bild 4b). Skruva fast stjärnvredet löst med muttern (33). Tryck in spärrarmen (A) och skjut försiktigt in stånden (bild 4a/pos. 2) i kopplingsdelen till stånden. Se till att drivaxlarna i ståndens inre glider in i varandra (vrid runt spolhuvudet en aning vid behov). Klacken på spärrarmen (A) måste snäppa in i hålet (B). Dra sedan åt stjärnvredet enligt beskrivningen i bild 4c. Efter att stånden har monterats samman för första gången behöver du endast lossa på stjärnvredet och trycka in armen för att ta isär stånden.

5.1.3 Montera knivskyddet

Varning! Om du använder maskinen med röjkniv måste skyddskåpan för röjkniven först ha monterats. Montera skyddskåpan för röjkniven enligt beskrivningen i bild 5a-5c.

5.1.4 Montera/byta ut röjkniven

I bild 6a-6g visas hur röjkniven ska monteras. Demontera i omvänd ordningsföljd.

- Sätt medtagarbrickan (22) på kuggaxeln (bild 6b).
- Spärra röjkniven (18) på medtagarbrickan (bild 6c).
- Sätt tryckplattan (23) över kuggaxelns gänga (bild 6d).
- Sätt på skyddet till tryckplattan (24) (bild 6e).
- Ta reda på var borrhålet i medtagarbrickan finns, placera den över skåran som finns undertill och spärra sedan med den medföljande sexkantnyckeln (29). Dra sedan åt muttern (25) (bild 6f/6g). Obs! Vänstergänga

5.1.5 Montera skyddskåpan för trimmertråden på skyddskåpan för röjkniven

Obs! Om du använder trimmertråd måste skyddskåpan till trimmertråden vara monterad.

Montera skyddskåpan för trimmertråden enligt beskrivningen i bild 7a-7b.

5.1.6 Montera/byta ut trådspolen

I bild 7c beskrivs hur trådspolen ska monteras. Demontera i omvänd ordningsföljd.

Ta reda på var borrhålet i medtagarbrickan finns, placera den över skåran som finns undertill och spärra sedan med den medföljande sexkantnyckeln (29). Skruva sedan fast trådspolen på gängan.

Obs! Vänstergänga

5.2 Ställa in snitthöjden

- Ta på bärselen enligt beskrivningen i bild 8a-8c.
- Häng in maskinen i bärselen (bild 8d).
- Ställ in optimalt arbets- och trimningsläge med olika remspännare (bild 8e).
- Kontrollera den optimala inställningen av bärselens längd genom att svänga maskinen ett par gånger över marken, medan motorn fortfarande är fränslagen (bild 9a).

Bärselen är försedd med en snabböppnare. Dra i den röda remmen (bild 8f) om du snabbt måste lägga ned maskinen på marken.

Varning! Använd alltid bärselen när du arbetar med maskinen. Ta alltid på bärselen så snart du startat motorn och den kör i tomgång. Slå ifrån motorn innan du tar av bärselen.

6. Före användning

Kontrollera alltid följande innan du använder maskinen:

- att bränslesystemet är tätt
- att skyddsanordningarna och skäranordningen är kompletta samt i fullgott skick
- att samtliga förskruvningar sitter fast
- att samtliga rörliga delar går lätt

6.1 Bränsle och olja

Rekommenderade bränslen

Använd endast en blandning av blyfri bensin och en speciell tvåtaktsmotorolja. Tillred bränsleblandningen enligt blandningstabellen.

Varning! Använd inga bränsleblandningar som har lagrats längre än 90 dagar.

Varning! Använd ingen tvåtaktsolja med ett rekommenderat blandningsförhållande på 100:1.

Tillverkarens motorgaranti gäller inte vid motorskador pga otillräcklig smörjning.

Varning! Bränsle får endast transporteras och lagras i härför avsedda och godkända behållare.

Mät upp avsedd mängd bensin och tvåtaktsolja i den bifogade blandningsflaskan (se skalan på flaskan). Skaka därefter flaskan ordentligt.

6.2 Blandningstabell för bränsle

Blandningsförhållande: 40 delar bensin på 1 del olja

Bensin	Tvåtaktsolja
1 liter	25 ml
5 liter	125 ml

7. Använda

Beakta de lokala bullerbestämmelserna. Dessa kan avvika mellan olika orter.

Ta av skyddskåporna från röjkniven (15) innan du använder maskinen.

7.1 Starta vid kall motor

Fyll på tanken med en lämplig mängd bensin-/oljeblandning. Se även avsnittet "Bränsle och olja".

1. Ställ maskinen på en fast och jämn yta.
2. Tryck 10 ggr. på bränslepumpen (primern) (bild 1/pos. 7).
3. Ställ strömbrytaren (bild 1/pos. 9) på "I".
4. Ställ chokereglaget (bild 1/pos. 5) på „☛“.
5. Håll fast maskinen ordentligt och dra ut startsnöret (bild 1/pos. 4) tills du märker av ett motstånd. Dra nu ut startsnöret snabbt fyra

gånger.

6. Ställ chokereglaget (bild 1/pos. 5) på „☛“.
7. Håll fast maskinen ordentligt och dra ut startsnöret (bild 1/pos. 4) tills du märker av ett motstånd. Dra nu ut startsnöret snabbt fyra gånger. Maskinen ska nu starta.

Varning! Låt inte startsnöret slå tillbaka plötsligt. Detta kan leda till skador.

Obs! Skärverktyget börjar rotera genast efter att motorn har startat.

8. Tryck in gasreglaget kort efter ca 5-10 sekunder å Chokereglaget reglas upp, motorn kör därefter i tomgång.

9. Om motorn inte startar måste du upprepa steg 4-8.

Kom ihåg: Om motorn inte startar, fastän du har försökt flera gånger, läs igenom kapitlet "Störningsåtgärder på motorn". Kom ihåg: Dra alltid startsnöret rakt ut. Om snöret dras ut i vinkel uppstår en friktionsverkan på öglan. På grund av denna friktion utsätts snöret för slitage vilket innebär att det slits ned snabbare. Håll alltid i starthandtaget när snöret dras tillbaka in i maskinen. Låt aldrig snöret snärta tillbaka när du har dragit ut det.

7.2 Starta vid varm motor

(Maskinen slogs ifrån för max. 15-20 minuter sedan)

1. Ställ maskinen på en fast och jämn yta.
2. Ställ strömbrytaren på "I".
3. Håll fast maskinen ordentligt och dra ut startsnöret tills du märker av ett motstånd. Dra nu ut startsnöret snabbt. Efter 1-2 drag ska maskinen starta. Om maskinen inte har startat efter sex drag måste du upprepa steg 1-7 under "Starta vid kall motor".

7.3 Stänga av motorn

Arbetsföljd vid nödstopp:

Ställ strömbrytaren på "Stopp" resp. "0" om du måste stoppa maskinen genast.

Normal arbetsföljd

Släpp gasreglaget och vänta tills motorn kör i tomgångsvarvtal. Ställ därefter strömbrytaren på "Stopp" resp. "0".

7.4 Arbetsanvisningar

Innan du använder maskinen ska du gå igenom och öva alla arbetsmetoder medan motorn är frånslagen.

8. Arbeta med den bensindrivna röjsågen

Förlänga trimmertråden

Varning! Använd ingen metalltråd eller plastöverdragen metalltråd av något som helst slag i trådspolen. Sådana trådtyper kan leda till att användaren skadas allvarligt.

För att förlänga trimmertråden måste du låta motorn köra på fullgas och samtidigt trycka ned tråd huvudet mot marken. Tråden förlängs automatiskt. Kniven på skyddskåpan kortar av tråden till avsedd längd (bild 26).

Obs! Ta regelbundet bort alla gräs- och ogräsrester för att undvika att skaftröret överhettas. Rester av gräs och ogräs fastnar under skyddskåpan (bild 27) och förhindrar att skaftröret kyls ned i tillräcklig mån. Ta bort resterna försiktigt med en skruvmejsel eller ett liknande verktyg.

Olika slags trimningsätt

Om maskinen har monterats rätt kan den användas till att trimma bort ogräs och högt gräs vid svåråtkomliga ställen, t ex längs staket, murar och fundament samt runt om träd. Maskinen kan även användas till „klippning“ för att ta bort vegetation som förberedelse om du vill anlägga en trädgård. Denna metod kan även användas om du vill skära rent på en yta.

Kom ihåg: Även om du använder maskinen försiktigt, innebär trimning längs fundament, sten- eller betongmurar osv. att tråden slits ned snabbare än normalt.

Trimma / klippa

Sväng maskinen från ena sidan till den andra som en lie. Håll alltid trådspolen parallellt mot marken. Kontrollera terrängen och bestäm avsedd trimningshöjd. Styr och håll trådspolen på avsedd höjd så att du uppnår en jämn snittbild (bild 28).

Låg trimning

Luta trimmern en aning framför dig så att trådspolens undersida befinner sig över marken och tråden träffar rätt snittställe. Trimma alltid bort ifrån dig. För inte trimmern mot dig.

Trimma vid staket / fundament

Gå långsamt framåt med trimmern mot hönsnät, staket av plank, murar av natursten och fundament utan att tråden slår emot hindret. Om tråden slår emot t ex stenar, stenvägg eller fundament,

kommer den att slitas ner eller fransas. Tråden går av om den slår emot nät.

Trimma runt om träd

När du ska trimma runt omkring träd måste du närma dig långsamt så att tråden inte slår emot stammen. Gå runt trädet och trimma från vänster till höger. För trådens spets fram till gräset eller ogräset och luta sedan trådspolen en aning framåt. Varning: Var mycket försiktig vid skärning. Se alltid till att ett avstånd på minst 30 meter finns mellan dig själv och andra personer eller djur.

Skärning

Skärning innebär att du trimmar bort all vegetation ned till marken. Luta trådspolen med 30 graders vinkel åt höger. Ställ in handtaget i önskat läge. Tänk på att denna trimningsmetod innebär större fara för användaren, personer i närheten och djur, samt att det finns risk för materiella skador om objekt (t ex stenar) slungas iväg (bild 29).

Varning: Använd inte maskinen till att ta bort föremål från gångstigar och liknande. Maskinen är ett effektivt verktyg och små stenar eller andra föremål kan utan vidare slungas iväg 15 meter eller längre. Därigenom finns det risk för personskador och skador på bilar, byggnader och fönster.

Såga

Maskinen är inte avsedd för sågning.

Knivblockering

Om kniven blockeras pga. alltför tät vegetation måste du genast slå ifrån motorn. Ta bort gräs och ogräs från maskinen innan du tar den i drift på nytt.

Förhindra rekyler

När du använder röjkniven finns det risk för rekyler om den slår emot fasta hinder (trädstammar, grenar, trädstubbar, stenar eller liknande). Maskinen slungas tillbaka i motsatt riktning mot verktygets rotationsriktning. Detta kan leda till att du förlorar kontrollen över maskinen. Använd aldrig röjkniven i närheten av staket, metallstolpar, gränstenar eller fundament. Om tjocka stjälkar ska skäras, positionera dessa enligt beskrivningen i bild 30 för att undvika rekyler.

9. Underhåll

Slå alltid ifrån maskinen och dra av tändstiftskontakten innan du utför underhåll.

9.1 Byta ut trådspole / trimmertråd

1. Demontera trådspolen (13) enligt beskrivningen i avsnitt 5.1.6. Tryck samman spolen (bild 12a) och ta av den ena halvan (bild 12b).
2. Ta ut trådspolen ur kåpan (bild 12c).
3. Ta bort ev. rester av trimmertråd.
4. Lägg in den nya trimmertråden i mitten och lägg sedan in öglan i spåret på spoldelaren (bild 12d).
5. Håll tråden sträckt och linda upp den i motsols riktning. Spoldelaren skiljer åt nylontrådens båda ändar (bild 12e).
6. Haka in de sista 15 cm på de båda trådändarna i passande trådhållare på trådspolen (bild 12f).
7. För in de båda trådändarna genom metallöglorna i trådspolens kåpa (bild 12c).
8. Tryck in trådspolen i kåpan.
9. Dra ut de båda trådändarna kort och kraftigt så att de lossnar från trådspolens trådhållare.
10. Skär av ev. överflödig tråd tills ungefär 13 cm är kvar. Detta sänker belastningen på motorn under uppstart och uppvärmning.
11. Montera tillbaka trådspolen. Se punkt 5.1.6. Om den kompletta trådspolen ska bytas ut måste du hoppa över punkt 3-6.

9.2 Slipa kniven i skyddskåpan

Kniven i skyddskåpan kan bli trubbig efter en viss tids användning. Om detta skulle bli aktuellt, lossa på skruvarna som håller fast kniven vid skyddskåpan. Spänn fast kniven i ett skruvstöd. Slipa kniven med en platt fil och se till att du inte ändrar på knivens snittkant. Fila endast i en riktning.

9.3 Underhålla luftfiltret

Smutsiga luftfilter försämrar motorprestandan eftersom luftmatningen till förgasaren då är reducerad. Kontrollera filtret med jämna mellanrum. Luftfiltret bör kontrolleras var 25:e drifttimme och rengöras vid behov. Kontrollera luftfiltret oftare om luften är mycket dammig.

1. Demontera luftfilterloppet (bild 10a).
2. Ta av filterelementet (bild 10b/10c).
3. Rengör filterelementet genom att slå ur det eller blåsa rent.
4. Montera samman i omvänd ordningsföljd. Varning! Rengör aldrig luftfiltret med bensin eller brännbara lösningsmedel.

9.4 Underhålla tändstiftet

Tändstiftets gnistgap = 0,6 mm. Dra åt tändstiftet med 12 till 15 Nm. Kontrollera om tändstiftet är smutsigt för första gången efter 10 drifttimmar. Rengör det vid behov med en trådborste av koppar. Utför därefter underhåll på tändstiftet var 50:e drifttimme.

1. Dra av tändstiftskontakten.
2. Skruva ut tändstiftet (bild 11b) med den bifogade tändstiftsnyckeln (27).
3. Montera samman i omvänd ordningsföljd.

9.5 Förgasarinställningar

Obs! Endast personal från behörig kundtjänst får utföra inställningar på förgasaren.

Inför alla arbeten på förgasaren måste luftfilterloppet först demonteras, se beskrivningen i bild 10a och 10b.

Ställa in gasvajern

Om maskinens maximala varvtal inte längre kan uppnås och samtliga andra orsaker som anges i kapitel 12 "Störningsåtgärder" kan uteslutas, kan det vara nödvändigt att ställa in gasvajern. Kontrollera först om förgasaren öppnas helt när gasreglaget trycks ända in. Detta är fallet om armen F trycker emot förgasarkåpan vid full gas (bild 13a). I bild 13a visas rätt inställning. Om armen F inte trycker emot förgasarkåpan krävs en efterjustering.

Följande arbetssteg krävs för att justera in gasvajern:

- Lossa på kontramuttern (bild 13b/pos. C) med ett par varv.
- Skruva ut justerskruven (bild 13b/pos. D) så att armen F ligger emot kåpan helt när gasreglaget trycks ända in, se bild 13a.
- Dra sedan åt kontramuttern på nytt.

9.6 Ställa in tomgångsgas

Obs! Ställ in tomgångsgas medan maskinen är driftvarm.

Om maskinen stannar medan gasreglaget inte trycks in och samtliga andra orsaker som anges i kapitel 12 "Störningsåtgärder" kan uteslutas, kan det vara nödvändigt att justera in tomgångsgasen. Vrid runt skruven till tomgångsgas (bild 13b/pos. E) i medsols riktning tills maskinen kör säkert i tomgång. Om tomgångsgasen är så pass hög att skäranordningen roterar, måste tomgångsgasen reduceras med skruven tills skäranordningen står stilla.

10. Rengöring, förvaring, transport och reservdelsbeställning

10.1 Rengöring

- Se till att handtagen hålls fria från olja så att du alltid kan hålla fast maskinen säkert.
- Rengör maskinen vid behov med en fuktig tygduk och ev. med mildt diskmedel.

Obs!

Dra alltid av tändstiftskontakten inför rengöring. Doppa aldrig ned maskinen i vatten eller andra vätskor för rengöring.

Förvara maskinen på en säker och torr plats utom räckhåll för barn.

10.2 Förvaring

Obs! Om maskinen ska förvaras under längre tid än 30 dagar måste följande arbeten utföras.

Förvara maskinen

Maskinen måste förberedas om den ska förvaras längre tid än 30 dagar. I annat fall kommer resterande bränsle som finns i förgasaren att avdunsta och lämna kvar en gummiliknande bottensats. Detta kan göra det svårt att starta maskinen och leda till att maskinen måste repareras.

1. Ta försiktigt av locket till bränsletanken för att släppa ut ev. tryck från tanken. Töm tanken försiktigt.
2. Starta motorn och låt den köra tills maskinen stannar. Därmed har förgasaren tömts på bränsle.
3. Låt motorn svalna (ca 5 minuter).
4. Skruva ut tändstiftet (se 9.4).
5. Fyll på en tesked ren tvåttaktsolja i förbränningskammaren. Dra ut startsnöret långsamt flera gånger för att maskinens inre komponenter ska smörjas in. Sätt i tändstiftet på nytt.

Obs! Förvara maskinen på en torr plats och långt bort från ev. tändkällor, t ex kaminer, gasdrivna varmvattenberedare, gastorkare.

Ta maskinen i drift på nytt

1. Skruva ut tändstiftet (se 9.4).
2. Dra ut startsnöret snabbt för att få ut överflödiga olja ur förbränningskammaren.
3. Rengör tändstiftet och kontrollera elektrodavståndet, eller sätt i ett nytt tändstift med rätt avstånd.
4. Förbered maskinen för användning.
5. Fyll på tanken med rätt bränsle-/oljablandning. Se avsnitt Bränsle och olja

10.3 Transport

Om du vill transportera maskinen måste du först tömma bensintanken enligt beskrivningen i kapitel 10. Ta bort smuts från maskinen med en kvast eller en handborste. Demontera driftstången enligt beskrivningen under punkt 5.2.

10.4 Reservdelsbeställning

Ange följande information när du beställer reservdelar:

- Produkttyp
- Produktens artikelnummer
- Produktens ID-nr.
- Reservdelsnumret för reservdelen

Aktuella priser och ytterligare information finns på www.isc-gmbh.info

11. Skrotning och återvinning

Apparaten ligger i en förpackning som fungerar som skydd mot transportskador. Denna förpackning består av olika material som kan återvinnas. Lämna in förpackningen till ett samlingsställe för återvinning. Apparaten och dess tillbehör består av olika material som t ex metaller och plaster. Lämna in defekta delar till ett godkänt samlingsställe i din kommun. Hör efter med din kommun eller med försäljaren i din specialbutik.

12. Felsökning

I tabellen nedan visas en del störningssymptom samt beskrivningar för att åtgärda dessa störningar om maskinen inte fungerar på rätt sätt. Kontakta din serviceverkstad om du inte kan lokalisera och åtgärda problemet.

Störning	Möjlig orsak	Åtgärder
Maskinen startar inte.	<ul style="list-style-type: none"> - Maskinen har startats felaktigt - Sotigt eller fuktigt tändstift. - Förgasaren är felaktigt inställd. 	<ul style="list-style-type: none"> - Följ instruktionerna för start. - Rengör tändstiftet eller byt ut det mot ett nytt. - Kontakta behörig kundtjänst eller skicka in maskinen till ISC GmbH.
Maskinen startar, men avger inte full effekt.	<ul style="list-style-type: none"> - Chokereglaget är felaktigt inställt. - Luftfiltret är smutsigt. - Förgasaren är felaktigt inställd. 	<ul style="list-style-type: none"> - Ställ chokereglaget på „♦“. - Rengör luftfiltret. - Kontakta behörig kundtjänst eller skicka in maskinen till ISC GmbH.
Motorn kör ryckigt.	<ul style="list-style-type: none"> - Felaktigt elektrod-avstånd i tändstiftet. - Förgasaren är felaktigt inställd. 	<ul style="list-style-type: none"> - Rengör tändstiftet och ställ in elektrodavståndet, eller sätt in ett nytt tändstift. - Kontakta behörig kundtjänst eller skicka in maskinen till ISC GmbH.
Motorn avger ovanligt mycket rök.	<ul style="list-style-type: none"> - Felaktig bränsle-blandning. - Förgasaren är felaktigt inställd. 	<ul style="list-style-type: none"> - Använd rätt bränsleblandning (se blandningstabellen) - Kontakta behörig kundtjänst eller skicka in maskinen till ISC GmbH.

Eftertryck eller annan duplicering av dokumentation och medföljande underlag för produkterna, även utdrag, är endast tillåtet med uttryckligt tillstånd från iSC GmbH.

Med förbehåll för tekniska ändringar.

Serviceinformation

I alla länder som nämns i garantibeviset har vi kompetenta servicepartners. Adresserna till dessa partners finns i garantibeviset. Våra partners står gärna till tjänst för alla slags servicearbeten såsom reparation och tillhandahållande av reservdelar, slitagedelar och förbrukningsmaterial.

Kom ihåg att följande delar i denna produkt är utsatta för ett bruksmässigt och naturligt slitage samt att följande delar krävs som förbrukningsmaterial.

Kategori	Exempel
Slitagedelar*	Tändstift, luftfilter
Förbrukningsmaterial/förbrukningsdelar*	Röjkniv, trådspole med trimmertråd
Delar som saknas	

* ingår inte tvunget i leveransomfattningen!

Vid brister eller störningar kan du anmäla detta på webbplatsen www.isc-gmbh.info. Ge en detaljerad beskrivning av felet som har uppstått och besvara alltid följande frågor:

- Fungerade produkten först eller var den defekt från början?
- Märkte du av någonting innan produkten slutade att fungera (symptomer före defekt)?
- Enligt din åsikt, vilken funktion är felaktig i produkten (huvudsymptom)?
Beskriv den felaktiga funktionen.

Garantibevis

Bästa kund,
våra produkter genomgår en sträng kvalitetskontroll. Om denna produkt mot förmodan inte fungerar på rätt sätt, beklagar vi detta och ber dig att kontakta vår serviceavdelning under adressen som anges på garantikortet. Vi står även gärna till tjänst på telefon under servicenumret som anges nedan. Följande punkter gäller för att du ska kunna göra anspråk på garantin:

1. Dessa garantivillkor reglerar ytterligare garantitjänster som nedanstående tillverkare erbjuder köpare av nya produkter. Dessa tjänster är en komplettering till den lagstadgade garantin. Garantianspråk som regleras enligt lag påverkas inte av denna garanti. Våra garantitjänster är gratis för dig.
2. Garantitjänsterna omfattar endast sådana brister som bevisligen kan härledas till material- eller tillverkningsfel. Produkten som du har köpt ska vara ny och härstamma från nedanstående tillverkare. Vi avgör om sådana brister i produkten ska åtgärdas eller om produkten ska bytas ut.
Tänk på att våra produkter endast får användas till ändamålsenligt syfte och inte har konstruerats för kommersiell, hantverksmässig eller yrkesmässig användning. Ett garantiavtal sluts därför ej om produkten inom garantitiden har använts inom yrkesmässiga, hantverksmässiga eller industriella verksamheter eller har utsatts för liknande påkänning.
3. Garantin omfattar inte:
 - Skador på produkten som kan härledas till att monteringsanvisningen missaktats eller på grund av felaktig installation, åsidosatt bruksanvisning (t ex anslutning till felaktig nätspänning eller strömart), missaktade underhålls- och säkerhetsbestämmelser, om produkten utsätts för onormala miljöfaktorer eller bristfällig skötsel och underhåll.
 - Skador på produkten som kan härledas till missbruk eller ej ändamålsenlig användning (t ex överbelastning av produkten eller användning av ej godkända insatsverktyg eller tillbehör), främmande partiklar som har trängt in i produkten (t ex sand, sten eller damm, transportskador), yttre våld eller yttre påverkan (t ex skador efter att produkten fallit ned).
 - Skador på produkten eller delar av produkten som kan härledas till bruksmässigt, normalt eller för övrigt naturligt slitage.
4. Garantitiden uppgår till 24 månader och gäller från datumet när produkten köptes. Medan garantitiden fortfarande gäller ska anspråk på garanti ställas inom två veckor efter att defekten fastställdes. Det är inte möjligt att ställa anspråk på garanti efter att garantitiden har löpt ut. Garantitiden förlängs inte när produkten repareras eller byts ut, dessutom medför sådana arbeten inte att en ny garantitid börjar gälla för produkten eller för ev. reservdelar som har monterats in. Detta gäller även vid hembesök.
5. Anmäl den defekta produkten på följande webbplats för att göra anspråk på garantin: www.isc-gmbh.info. Om defekten i produkten täcks av våra garantitjänster, får du genast en reparerad eller ny produkt.

Givetvis kan vi även, mot debitering, åtgärda skador som antingen inte täcks av garantin eller som har uppstått efter garantitidens slut. Skicka in produkten till nedanstående serviceadress.

För slitage- och förbrukningsdelar samt för delar som saknas hänvisar vi till begränsningarna i garantin enligt serviceinformationen som anges i denna bruksanvisning.

Vaara!

Laitteita käytettäessä tulee noudattaa tiettyjä turvallisuusvarotoimia tapaturmien ja vaurioiden välttämiseksi. Lue sen vuoksi tämä käyttöohje / nämä turvallisuusmääräykset huolellisesti läpi. Säilytä ne hyvin, jotta niissä olevat tiedot ovat myöhemminkin milloin vain käytettävissäsi. Jos luovutat laitteen muille henkilöille, ole hyvä ja anna heille myös tämä käyttöohje / nämä turvallisuusmääräykset laitteen mukana. Emme ota mitään vastuuta tapaturmista tai vaurioista, jotka ovat aiheutuneet tämän käyttöohjeen tai turvallisuusohjeiden noudattamisen laiminlyönnistä.

1. Turvallisuusmääräykset

Laitetta koskevat turvallisuusmääräykset löydät oheistetusta vihkosesta.

Vaara!**Lue kaikki turvallisuusmääräykset ja ohjeet.**

Jos turvallisuusmääräyksiä tai muita ohjeita ei noudateta, saattaa tästä aiheutua sähköiskuja, tulipaloja ja/tai vaikeita vammoja. **Säilytä kaikki turvallisuusmääräykset ja ohjeet myöhempää tarvetta varten.**

Turvallisuusvarusteet

Laitetta käytettäessä tulee terien tai lankakoneiston vastaavan muovisuojakuvun olla asennettuna, jotta estetään esineiden sinkoaminen pois. Leikkauslangan suojakuppuun asennettu leikkuuterä katkaisee langan automaattisesti oikean mittaiseksi.

Laitteessa olevien ohjekilpien selitys (kuva 14)

1. Varoitus!
2. Lue käyttöohje ennen käyttöönottoa!
3. Käytä silmä-/ pää- ja kuulosuojuksia!
4. Käytä tukevia jalkineita!
5. Käytä suojakäsineitä!
6. Suojaa laitetta sateelta tai kosteudelta!
7. Varo poissinkoutuvia palasia.
8. Ennen huoltotoihin ryhtymistä sammuta laite ja irrota sytytystulpan pistoke!
9. Koneen ja ympärillä olevien henkilöiden välimatkan tulee olla vähintään 15 m!
10. Työkalu pyörii sammuttamisen jälkeen!
11. Huomio, kuumia osia. Säilytä välimatka.
12. Lisää aina 20 käyttötunnin jälkeen hieman rasvaa (juoksevaa vaihteistorasvaa)!

2. Laitteen kuvaus ja toimituksen sisältö**2.1 Laitteen kuvaus (kuvat 1-13)**

1. Ohjausvarren liitoskappale
2. Ohjausvarsi
3. Ohjauskahva
4. Käynnistysnuora
5. Rikastinvipu
6. Bensiinisäiliö
7. Polttoainepumppu "käynnistin"
8. Ilmansuodattimen kotelon kansi
9. Päälle-/pois-katkaisin
10. Ruuviavain
11. Kaasuvipu
12. Kaasuvivun sulku
13. Lankapuola ja leikkauslanka
14. Leikkauslangan suojakuppu
15. Leikkausterän suojakuppu
16. 4 kpl M5-ruuveja (25 mm)
17. Kantohihna
18. Leikkausterä
19. Ohjauskahvan pidike
20. 4 kpl M5-ruuveja (20 mm)
21. 4 kpl M5-muttereita
22. Naukkarilevy
23. Puristuslevy
24. Puristuslevyn suojus
25. M10-mutteri (kierteet vasemmalle)
26. Öljyn/bensiinin sekoituspullo
27. Sytytystulppa-avain
28. Kita-avain 8/10mm
29. Koloavain 4 mm
30. Koloavain 5 mm
31. 2 kpl johtoniputtimia
32. Kahvan ruuvi M6
33. M6-mutteri
34. Välilevy Ø 6mm
35. Ilmansuodatin
36. Sytytystulpan pistoke

2.2 Toimituksen sisältö

Tarkasta tässä kuvatun toimitusloston avulla, että tuote on täysimääräinen. Jos osia puuttuu, ota viimeistään 5. arkipäivänä oston jälkeen yhteyttä asiakaspalveluumme tai siihen myyntipisteeseen, josta olet ostanut laitteen, ja esitä vastaava ostotosite. Huomioi tässä myös tämän ohjekirjan lopussa olevat asiakaspalveluohjeet ja takuusuoritustaulukko.

- Avaa pakkaus ja ota laite varovasti pakkauksesta.
- Poista pakkausmateriaalit sekä pakkaus- ja kuljetusvarmistukset (mikäli käytetty).

- Tarkasta, onko toimitus täysilukuinen.
- Tarksta, onko laitteessa ja varusteissa kuljetusvaurioita.
- Säilytä pakkaus, mikäli mahdollista, takuuaajan loppuun saakka.

Vaara!

Laite ja pakkausmateriaalit eivät ole lasten leikkikaluja! Lapset eivät saa leikkiä muovipusseilla, kelmuilla tai pienillä osilla! Niistä uhkaa nielaisu- ja tukehtumisvaara!

- Bensiinikäyttöinen viikate
- Ohjausvarsi
- Ohjauskahva
- Ohjauskahvan pidike
- 4 kpl M5-ruuveja (20 mm)
- 4 kpl M5-muttereita
- Kantohihna
- 4 kpl M5-ruuveja (25 mm)
- Leikkausterä
- Lankapuola ja leikkauslanka
- Naukkarilevy
- Puristuslevy
- Puristuslevyn suojuus
- M10-mutteri (kierteet vasemmalle)
- Öljyn/bensiinin sekoituspullo
- Sytytystulppa-avain
- Kita-avain 8/10mm
- Koloavain 4 mm
- Koloavain 5 mm
- 2 kpl johtoniippimä
- Kahvan ruuvi M6
- M6-mutteri
- Välilevy Ø 6mm
- Leikkauslanka/leikkausterän suojakupu
- Ruuviavain
- Alkuperäiskäyttöohje
- Turvallisuusmääräykset

3. Määräysten mukainen käyttö

Moottoriviikate (leikkausterän käyttö) soveltuu vesaikkojen, paksujen rikkaruohojen ja põheikkojen leikkaamiseen. Moottoritrimmari (puolalla olevan leikkauslangan käyttö) soveltuu ruohon, nurmikoiden ja ohuiden rikkaruohojen leikkaamiseen. Valmistajan oheistaman käyttöohjeen noudattaminen on laitteen määräysten mukaisen käytön edellytys. Kaikkinainen muu käyttö, jota ei nimenomaisesti ole sallittu tässä käyttöohjeessa, saattaa aiheuttaa laitteen vahingoittumisen ja merkitä vakavaa vaaraa käyttäjälle. Noudata

ehdottomasti turvallisuusmääräyksissä annettuja rajoituksia.

Ole hyvä ja ota huomioon, että laitteitamme ei ole suunniteltu käytettäväksi pienteollisuus-, käsityöläis- tai teollisuustarkoituksiin. Emme hyväksy mitään takuuvaateita, jos laitetta käytetään pienteollisuus-, käsityöläis- tai teollisuustyöpaikoilla tai näihin verrattavissa olevissa toimitissa.

Huomio! Käyttäjään kohdistuvan loukkaantumisvaaran vuoksi ei bensiinimoottoriviikattea saa käyttää seuraavissa töissä: jalkakäytävien puhdistamiseen sekä leikkurina puiden ja pensasaitojen leikkausjätteiden silppuamiseen. Bensiinimoottoriviikattea ei myöskään saa käyttää maan epätasaisuuksien, kuten esim. myyränkasojen ta-soittamiseen. Turvallisuussyistä ei bensiinimoottoriviikattea saa käyttää minkään tyyppisten muiden työkalujen ja työkalusarjojen voimanlähteenä.

Konetta saa käyttää ainoastaan sille määrättyyn tarkoitukseen. Kaikkinainen tämän ylittävä käyttö katsotaan määräysten vastaiseksi. Laitteen omistaja/käyttäjä eikä suinkaan sen valmistaja on vastuussa kaikista tästä aiheutuvista vahingoista tai loukkaantumisista.

4. Tekniset tiedot

Moottorityyppi 2-tahtimoottori; ilmajäähdytteinen;
kromisylinteri
 Moottorin teho (kork.) 0,75 kW (1 HV)
 Tilavuus25,4 ccm
 Moottorin joutokäyntikierrosluku 3200 min⁻¹
 Moottorin suurin kierrosluku: 8500 min⁻¹
 Kierrosluku kork.
 Viikate: 5300 min⁻¹
 Trimmari: 6000 min⁻¹
 Sytytyselektroninen
 Voimansiirtokeskipakoiskytkin
 Paino (polttoainesäiliö tyhjä)6,1 kg
 Langan leikkauskehä Ø42 cm
 Terän leikkauskehä Ø23 cm
 Langan pituus 4 m
 Langan halkaisija 2 mm
 Polttoainesäiliön tilavuus0,45l
 Sytytystulppa L8RTC

Vaara!**Melu ja tärinä**

Äänen painetaso L_{pA} 97 dB(A)

Mittausvirhe K_{pA} 3 dB

Äänen tehotaso L_{WA} 110 dB(A)

Mittausvirhe K_{WA} 3 dB

Käytä kuulosuojuksia.

Melu saattaa aiheuttaa kuulon menetyksen.

Käyttö

Tärinänpäästöarvo $a_n = 11,5 \text{ m/s}^2$

Epävarmuus $K = 1,5 \text{ m/s}^2$

Rajoita melunpäästöt ja tärinä mahdollisimman vähäisiksi!

- Käytä ainoastaan moitteettomia laitteita.
- Huolla ja puhdista laite säännöllisesti.
- Sovita työskentelytapasi laitteen mukaiseksi.
- Älä ylikuormita laitetta.
- Tarkastuta laite aina tarvittaessa.
- Sammuta laite, kun sitä ei käytetä.
- Käytä suojakäsineitä.

5. Asennus**5.1.1 Ohjauskahvan asennus**

Asenna ohjauskahva kuten kuvissa 3a – 3c näytetään. Kiristä ruuvit aivan tiukkaan vasta sitten, kun olet säätänyt parhaan työskentelyasennon kantohihnan kanssa. Ohjauskahva tulee kohdistaa kuten kuvassa 1 esitetään. Purkaminen tehdään päinvastaisessa järjestyksessä.

5.1.2 Ohjausvarren asennus (kuvat 4a - 4c)

Työnnä kahvan ruuvi (32) välilevyn (34) läpi ohjausvarren liitoskappaleeseen (1) (kuva 4b). Kiinnitä kahvan ruuvi löysästi mutterilla (33).

Paina sitten lukitusvipua (A) ja työnnä ohjausvarsi (kuva 4a / nro 2) varovasti ohjausvarren liitoskappaleeseen. Huolehdi tällöin siitä, että ohjausvarren sisäpuolella olevat voimansiirtoakselit liukuvat toistensa sisään (tarvittaessa käännä puolan päätä hieman). Lukitusvivun (A) nokan täytyy lukittua reikään (B). Kiristä sitten kahvan ruuvi kuten kuvassa 4c näytetään. Kun ohjausvarsi on koottu, niin sen purkamiseksi tarvitsee vain löysentää kahvaruuvia ja painaa vipua.

5.1.3 Terän suojakuvun asennus

Huomio: Työskennellessä leikkausterää käyttäen tulee leikkausterän suojakuvun olla asennettuna. Leikkausterän suojakuvun asennus tehdään kuvien 5a – 5c mukaisesti.

5.1.4 Leikkausterän asennus / vaihto

Leikkausterän asentaminen on näytetty kuvissa 6a - 6g. Purkaminen tehdään päinvastaisessa järjestyksessä.

- Pane naukkarilevy (22) hammasakselin päälle (kuva 6b)
- Lukitse leikkausterä (18) naukkarilevyn päälle (kuva 6c)
- Työnnä painolevy (23) hammasakselin kierteiden päälle (kuva 6d)
- Pane painolevyn suojus (24) paikalleen (kuva 6e)
- Etsi naukkarilevyn porareikä, vie se samaan kohtaan kuin sen alapuolella oleva lovi ja lukitse se paikalleen mukana toimitetulla koloavaimella (29), jotta voit sitten kiristää mutterin (25) (kuvat 6f/6g). Huomio: kiertet vasemmalle

5.1.5 Leikkauslangan suojakuvun asentamisen terän suojakupun

Huomio: Työskenneltäessä leikkauslankaa käytäen tulee lisäksi asentaa leikkauslangan suojakuppu.

Leikkauslangan suojakuvun asennus tehdään kuvien 7a – 7b mukaisesti.

5.1.6 Lankapuolan asennus / vaihto

Lankapuolan asentaminen näytetään kuvassa 7c. Purkaminen tehdään päinvastaisessa järjestyksessä.

Etsi naukkarilevyn porareikä, vie se samaan kohtaan kuin sen alapuolella oleva lovi ja lukitse se paikalleen mukana toimitetulla koloavaimella (29), jotta voit sitten ruuvata lankapuolan kierteisiin.

Huomio: kiertet vasemmalle

5.2 Leikkauskorkeuden säätö

- Pane kantohihna päällesi kuvien 8a-8c mukaisesti.
- Ripusta laite kantohihnaan (kuva 8d)
- Säädä kantohihnassa olevilla hihnansäätimillä paras mahdollinen työ- ja leikkausasetus (kuva 8e).
- Tarkasta, että kantohihnan pituus on sopiva, tekemällä sitten muutamia heilautusliikkeitä käynnistämättä moottoria (kuva 9a).

Kantohihna on varustettu pika-avausmekanis-
milla. Jos sinun täytyy laskea laite nopeasti pois,
vedä punaisesta hihnankappaleesta (kuva 8f).

Huomio: Käytä kantohihnaa aina kun työskentelet
laitteen kanssa. Pane hihna paikalleen heti kun
olet käynnistänyt moottorin ja se käy joutokäynnii-
lä. Sammuta moottori, ennen kuin otat kantohih-
nan pois.

6. Ennen käyttöönottoa

Tarkasta ennen joka käyttöönottoa, että laitteen:

- polttoainejärjestelmä on tiivis.
- suojalaitteet ja leikkauslaite ovat moitteetto-
massa kunnossa ja täysilukuiset.
- kaikki ruuviliitännät on kiristetty tiukkaan.
- kaikki liikkuvat osat liikkuvat helposti.

6.1 Polttoaine ja öljy

Suosittelut polttoaineet

Käytä ainoastaan lyijyttömän bensiinin ja erityisen
2-tahtimoottoriöljyn seosta. Valmista polttoaine-
seos polttoaineen sekoitustaulukon mukaan.

Huomio: Älä käytä polttoaineseosta, jota on säily-
tetty kauemmin kuin 90 päivän ajan.

Huomio: Älä käytä sellaista 2-tahtiöljyä, jolle
suositellaan sekoitussuhdetta 100:1. Valmistajan
moottoritakuu ei kata riittämättömistä voitelusta
aiheutuneita moottorivaurioita.

Huomio: Käytä polttoaineen kuljetukseen ja säily-
tykseen vain tätä varten tehtyjä ja tähän hyväksy-
ttyjä astioita.

Täytä oikeat määrät bensiiniä ja 2-tahtiöljyä mu-
kana toimitettuun sekoituspulloon (katso siihen
painettua asteikkoa). Ravistele sitten suljettua
astiaa perusteellisesti.

6.2 Polttoaineen sekoitustaulukko:

Sekoitusmenettely: 40 osaa bensiiniä 1 osaan
öljyä

Bensiini	2-tahtiöljy
1 litra	25 ml
5 litraa	125 ml

7. Käyttö

Noudata lakimääräisiä meluntorjuntamääräyksiä,
jotka saattavat vaihdella paikkakunnittain.
Poista leikkausterän (15) suojukset ennen laitteen
käynnistämistä.

7.1 Kylmän moottorin käynnistäminen

Täytä polttoainesäiliöön sopiva määrä bensiini/
öljy-seosta. Katso myös lukua Polttoaine ja öljy.

1. Aseta laite kovalle, tasaiselle pinnalle.
2. Paina polttoainepumppua (käynnistintä) (kuva
1/nro 7) 10 kertaa.
3. Käännä päälle-/pois-katkaisin (kuva 1/nro 9)
asentoon „I“
4. Aseta rikastinvipu (kuva 1/nro 5) asentoon „ \star “.
5. Pidä laitteesta tukevasti kiinni ja vedä käynni-
stysnuoraa (kuva 1/nro 4) ulos ensimmäiseen
vastukseen asti. Vetäise sitten käynnistysnuo-
rasta nopeasti 2 kertaa.
6. Aseta rikastinvipu (kuva 1/nro 5) asentoon „ \star “.
7. Pidä laitteesta tukevasti kiinni ja vedä käynni-
stysnuoraa (kuva 1/nro 4) ulos ensimmäiseen
vastukseen asti. Vetäise sitten käynnistysnuo-
rasta nopeasti 4 kertaa. Laitteen tulisi käynni-
styä.
Huomio: Älä anna käynnistysnuoran sinkou-
tua takaisin. Siitä voisi aiheutua vaurioita.
Huomio: Moottorin käynnistyessä leikkuriterät
alkavat pyöriä.
8. Paina kaasuvipua n. 5-10 sek. jälkeen lyhyesti
à Täten rikastinvipu vapautetaan, moottori
palautuu joutokäynnille.
9. Jos moottori ei käynnisty, toista vaiheet 4-8.
Huomaa: Jos moottori ei käynnisty usean yrityk-
sen jälkeenkään, lue tämän ohjeen luku „Moottori-
häiriöiden poisto“. Huomaa: Vedä käynnistin-
nuoraa aina suoraan ulospäin. Jos sitä vedetään
ulos sivusuuntaan, niin aukon reunassa syntyy
kitkaa. Tämä kitka kuluttaa nuoraa ja se kuluu no-
peammin loppuun. Pidä käynnistinkahvasta aina
kiinni, kun nuora vedetään takaisin sisään. Älä
koskaan anna nuoran sinkoutua takaisin ulosve-
detystä asemasta.

7.2 Lämpimän moottorin käynnistäminen

(Laitte on ollut pysähdyksissä vähemmän kuin 15-
20 minuutin ajan)

1. Aseta laite kovalle, tasaiselle pinnalle.
2. Käännä päälle-/pois-katkaisin asentoon „I“.
3. Pidä laitteesta tukevasti kiinni ja vedä käyn-
nistysnuora ulos ensimmäiseen vastukseen
asti. Vedä sitten käynnistysnuorasta nopeasti.
Laitteen tulisi käynnistyä 1-2 tempaisulla. Jos

kone ei ole käynnistynyt 6 tempausun jälkeen, toista vaiheet 1-7 kohdasta Kylmän moottorin käynnistäminen.

7.3 Moottorin sammuttaminen

Hätä-Seis-toimintajakso:

Mikäli koneen pysäyttäminen heti on tarpeen, käännä päälle-/pois-katkaisin asentoon „Seis“ tai „0“

Tavallinen toimintajakso:

Päästä kaasuvipu irti ja odota, kunnes moottori on siirtynyt joutokäyntinopeudelle. Käännä sitten päälle-/pois-katkaisin asentoon „Seis“ tai „0“.

7.4 Työskentelyohjeita

Harjoittele ennen laitteen käyttöä sen kaikkia käyttötoimintoja moottorin ollessa sammutettuna.

8. Työskentely bensiini-moottoriviikatteella

Leikkauslangan pidentäminen

Varoitus! Älä käytä metallilankaa tai minkäänlaisia muovipinnoitettua metallilankaa lankapuolassa. Tästä saattaa aiheutua vaikeita vammoja käyttäjälle.

Leikkauslangan pidentämistä varten anna moottorin käydä täysillä kierroksilla ja kopauta lankapuolaa maahan. Lanka pitenee automaattisesti. Suojakuvussa oleva leikkuuterä lyhentää langan sallitun mittaiseksi (kuva 26).

Varo: Poista säännöllisesti kaikki ruohon ja rikkaruohojen jätteet, jotta vältät putkivarren ylikuumentumisen. Ruohon-/heinän-/rikkaruohojen jätteet takertuvat kiinni suojakuvun alapuolelle (kuva 27), tämä estää putkivarren riittävän jäähdyttämisen. Poista jätteet varovasti ruuviavaimella tai vastaavalla apuvälineellä.

Erilaisia leikkausmenetelmiä

Jos laite on asennettu oikein, niin sillä voi leikata rikkaruohoja ja korkeaa ruohoa vaikeasti tavoitettavista kohdista, kuten aitojen, muurien ja perustusten viereltä tai puiden ympäriltä. Sitä voi käyttää myös „raivaustöihin“ poistamaan kasvillisuus maata myöten, jotta puutarhan valmistelutyöt helpottuvat tai kun halutaan puhdistaa tietty alue.

Huomaa: Huolellisesta käytöstä huolimatta aiheuttaa perustojen, kivien tai betonimuurien yms. vierustan leikkaaminen tavallista voimakkaamman leikkauslangan kulutuksen.

Leikkuu / niittäminen

Heiluta trimmariä sirpinkaltaisin liikkein puolelta toiselle. Pidä lankapuolaa aina maanpinnan suuntaisena. Tarkasta työskentelyalueesi ja määritä haluttu leikkuukorkeus. Ohjaa lankapuolaa pitäen sitä tasaisesti halutulla korkeudella, jotta leikkuujäljestä tulee siisti (kuva 28).

Matala leikkaaminen

Pidä trimmariä hieman kallistettuna suoraan edessäsi, niin että lankapuolan alasivu on maanpinnan yläpuolella ja lanka osuu oikeaan leikkuukohtaan. Leikkaa aina itsestäsi pois päin. Älä vedä trimmariä itseesi päin.

Leikkaaminen aidan / perustan viereltä

Leikkua aikana lähesty verkkoaitoja, lauta-aitoja, luonnonkivimuureja ja perustoja vain hitaasti, jotta voit leikata niiden läheltä ilman että leikkauslanka osuu esteeseen. Jos lanka koskettaa esim. Kiviin, kivimuureihin tai perustoihin, niin se kuluu tai rispaantuu. Jos lanka lyö vasten aita-verkkoa, se katkeaa.

Leikkaaminen puiden ympäriltä

Kun haluat leikata puiden ympäriltä, lähesty niitä hitaasti, jotta lanka ei kosketa parkkiin. Kierrä puun ympäri ja leikkaa samalla vasemmalta oikealle. Lähesty ruohoa tai rikkaruohoja langan kärjellä, ja kallista lankapuolaa hieman eteenpäin. Varoitus: Ole erityisen varovainen niittäessäsi maata myöten. Pidä sellaisissa töissä aina 30 metrin välimatka itsesi ja muiden henkilöiden tai eläinten välillä.

Poistoniittäminen

Poistoniitossa otat koko kasvillisuuden pois maata myöten. Kallista tätä varten lankapuolaa 30 asteen kulmaan oikealle. Säädä kahva haluttuun asentoon. Ota huomioon suurempi käyttäjä, katsojia tai eläimiä uhkaava tapaturmanvaara, sekä poissinkoutuvien esineiden (esim. kivien) aiheuttama esinevahinkovaara (kuva 29).

Varoitus: Älä poista laitteella mitään esineitä jalkakäytäviltä, poluilta jne.!

Tämä laite on voimakas työkalu, ja pienet kivet tai muut esineet saattavat sinkoutua 15 metrin päähän tai kauemmaksi ja aiheuttaa vammoja tai autojen, talojen ja ikkunoiden vahingoittumisia.

Sahaaminen

Laite ei sovellu käytettäväksi sahaamiseen.

Kiinnijuuttuminen

Jos leikkausterä juuttuu kiinni liian tiheään kasvulisuuden vuoksi, sammuta moottori viipymättä. Poista ruoho ja kasvinvarret laitteesta, ennen kuin jatkat työskentelyä sitä käyttäen.

Takapotkujen välttäminen

Leikkausterän avulla työskennellessä on vaarana takapotku, jos terä osuu kiinteään esteeseen (puunrunkoon, oksaan, kantoon, kiveen tai vastaavaan). Tällöin laite sinkoutuu takaisin työkalun pyörimissuunnan vastaisesti. Tästä voi seurata laitteen hallinnan menettäminen. Älä käytä leikkausterää aitojen, metallipylväiden, rajakivien tai perustusten lähetyillä. Tiheässä kasvavien varsien leikkaamiseksi aseta ne kuten kuvassa 30 näytetään, jotta vältät takapotkun vaaran.

9. Huolto

Sammuta laite aina ennen huoltotoimia ja irrota sytytystulpan pistoke.

9.1 Lankapuolan / leikkauslangan vaihto

- Ota lankapuola (13) pois, kuten kohdassa 5.1.6 selitettiin. Paina puolaa kokoon (kuva 12a) ja ota yksi kotelon puolikkaista pois (kuva 12b).
- Ota lankapuola pois lankapuolakotelosta (kuva 12c).
- Ota mahdollisesti vielä jäljellä oleva leikkauslanka pois.
- Pane uusi leikkauslanka keskeltä kaksinkerroin ja ripusta näin syntynyt silmukka puolanjakajan aukkoon (kuva 12d).
- Kelaa lanka kiristäen vastapäivään puolalle. Puolanjakaja erottaa tässä nailonlangan molemmat puolikkaat (kuva 12e).
- Pingota molempien langanpäiden viimeiset 15 cm vastakkaisiin lankapuolan langanpidikkeisiin (kuva 12f).
- Vedä molemmat langanpäät lankapuolakotelossa olevien metallisilmukoiden läpi (kuva 12c).
- Paina lankapuola lankapuolakoteloon.
- Vedä molemmista langanpäistä lyhyesti ja voimakkaasti, jotta langat irtoavat lankapuolan langanpidikkeistä.
- Leikkaa liian pitkä lanka noin 13 cm mittaisek-

si. Tämä vähentää moottorin rasitusta käynnistyksen ja lämmityskäytön aikana.

- Asenna lankapuola takaisin paikalleen, katso kohtaa 5.1.6. Jos koko lankapuola vaihdetaan uuteen, niin kohdat 3-6 jätetään väliin.

9.2 Suojakuvussa olevan terän teroitus

Suojakuvussa oleva terä saattaa tylsyä ajan myötä. Jos huomaat näin tapahtuneen, irrota ruuvit, joilla suojakuvun leikkausterä on kiinnitetty suojakupuun. Kiinnitä terä ruuvipenkkiin. Teroita terä hiomalla sitä laakealla viilalla ja huolehdi siitä, että leikkausreunan kulma säilyy entisellään. Viilaa vain yhteen suuntaan.

9.3 Ilmansuodattimen huolto

Likaantuneet ilmansuodattimet alentavat moottorin tehoa, koska kaasuttimeen tulee liian vähän ilmaa. Säännöllinen tarkastus on tämän vuoksi välttämätöntä. Ilmansuodatin tulee tarkastaa 25 käyttötunnin välein ja puhdistaa tarvittaessa. Jos ilma on hyvin pölyistä, tulee ilmansuodatin tarkastaa useammin.

- Ota ilmansuodattimen kansi pois (kuva 10a)
- Ota suodatinpatruuna pois (kuva 10b/10c)
- Puhdista suodatinpatruuna koputtelemalla tai puhaltamalla.
- Kokoaminen tehdään päinvastaisessa järjestyksessä.

Huomio: Älä koskaan puhdista ilmansuodatinta bensiinillä tai tulenaroilla liuotteilla.

9.4 Sytytystulpan huolto

Sytytystulpan kärkiväli = 0,6mm. Kiristä sytytystulppa paikalleen 12 - 15 Nm momentilla. Tarkasta sytytystulpan puhtaus ensi kerran 10 käyttötunnin jälkeen ja puhdista se tarvittaessa kuparilankaharjalla. Huolla sen jälkeen sytytystulppa aina 50 käyttötunnin välein.

- Irrota sytytystulpan pistoke.
- Ota sytytystulppa pois (kuva 11b) mukana toimitetulla sytytystulpan avaimella (27).
- Kokoaminen tehdään päinvastaisessa järjestyksessä.

9.5 Kaasuttimen säädöt

Huomio! Kaasuttimen säädöt saa suorittaa ainoastaan valtuutettu asiakaspalvelu.

Kaikkia kaasuttimeen tehtäviä toimia varten tulee ensin irroittaa ilmansuodattimen kansi, kuten kuvissa 10a ja 10b näytetään.

Kaasuvaajerin säätö:

Mikäli laitteen suurinta kierroslukua ei ajan mittaan enää saavuteta ja muut luvussa 12 Häiriön-

poisto mainitut syyt eivät tule kysymykseen, niin kaasuvaijerin säätö saattaa olla tarpeen. Tarkasta tätä varten ensin, aukeaako kaasutin kokonaan, kun kaasukahva painetaan pohjaan. Näin tapahtuu silloin, kun vipu F ottaa kiinni kaasuttimen runkoon, kun kaasu painetaan pohjaan (kuva 13a). Kuvasta 13a näet oikean säädön. Jos vipu F ei painu kiinni kaasuttimen runkoon, niin säätöä täytyy korjata.

Kaasuvaijerin jälkissäädössä tulee suorittaa seuraavat toimenpiteet:

- Löysennä vastamutteria (kuva 13b/kohta C) muutaman kierroksen verran.
- Kierrä säätöruuvia (kuva 13b/kohta D) ulospäin, kunnes vipu F koskettaa kaasuttimen runkoon, kuten kuvassa 13a näytetään, kaasun ollessa pohjaan painettuna.
- Kiristä vastamutteri jälleen.

9.6 Joutokäyntikaasun säätö:

Huomio! Joutokäyntikaasu tulee säätää moottorin käyttölämpötilassa.

Jos laite sammuu, kun kaasuvipu päästetään irti, ja kaikki muut luvussa 12 Häiriönpoisto mainitut syyt eivät tule kysymykseen, niin joutokäyntikaasua täytyy säätää. Käännä tätä varten joutokäyntikaasuruuvia (kuva 13b/kohta E) myötäpäivään, kunnes laite käy joutokäynnillä tasaisesti. Jos joutokäyntikaasu on niin voimakas, että leikkuri pyörii mukana, niin sitä täytyy vähentää kiertämällä joutokäyntiruuvia vasemmalle niin kauan, kunnes leikkuri ei enää pyöri mukana.

10. Puhdistus, säilytys, kuljetus ja varaosatilais

10.1 Puhdistus

- Pidä kahvat puhtaina öljystä, jotta otteesi on aina pitävä.
- Puhdista laite tarvittaessa kostealla liinalla ja tarvittaessa miedolla astianpesuaineella.

Huomio!

Irrota sytytystulpan pistoke ennen joka puhdistusta. Älä missään tapauksessa upota laitetta puhdistusta varten veteen tai muihin nesteisiin. Säilytä ketjusaha turvallisessa, kuivassa paikassa poissa lasten ulottuvilta.

10.2 Varastointi

Varo: Älä koskaan säilytä laitetta pitempään kuin 30 päivän ajan ilman seuraavia toimia.

Laitteen säilytys

Jos panet laitteen säilöön yli 30 päivän ajaksi, täytyy siihen tehdä valmistelutoimet. Muussa tapauksessa kaasuttimessa olevat polttoaineen jäännökset haihtuvat ja jättävät jäljelle kumimaisen sakan. Tämä saattaa vaikeuttaa käynnistystä ja aiheuttaa kalliita korjauksia.

1. Ota polttoainesäiliön tulppa hitaasti pois, jotta mahdollisesti säiliössä oleva paine voi poistua. Tyhjennä säiliö varovasti.
2. Käynnistä moottori ja anna sen käydä, kunnes laite pysähtyy, jotta kaasuttimessa oleva polttoaine käytetään loppuun.
3. Anna moottorin jäähtyä (n. 5 minuuttia).
4. Ota sytytystulppa pois (katso kohtaa 9.4).
5. Kaada polttokammioon 1 teelusikallinen puhdasta 2-tahtiöljyä. Vedä muutaman kerran hitaasti käynnistysnuorasta, jotta öljy leviää sisäosien pinoille. Pane sytytystulppa takaisin paikalleen.

Viite: Säilytä laitetta kuivassa tilassa kaukana mahdollisista sytytysläheteistä, kuten esim. uuneista, kaasukäyttöisistä vedenkuumentimista ja kuivaimista, jne.

Uudelleenkäyttöön

1. Ota sytytystulppa pois (katso kohtaa 9.4).
2. Vedä nopeasti käynnistinnuorasta, jotta liiallinen öljy tulee pois polttokammioista.
3. Puhdista sytytystulppa ja tarkasta, että sytytystulpan kipinäväli on oikea; tai pane tilalle uusi sytytystulppa, jonka kipinäväli on oikea.
4. Valmistele laite käyttöä varten
5. Täytä säiliö oikealla polttoaineen ja öljyn seoksella. Katso lukua Polttoaine ja öljy.

10.3 Kuljetus

Jos haluat kuljettaa laitetta, tyhjennä sitä ennen bensiinisäiliö kuten luvussa 10 on selitetty. Puhdista laitteesta karkea lika harjalla tai lattiaharjalla. Pura voimansiirtotangot osiin kuten kohdassa 5.2 selitetään.

10.4 Varaosatilais

Varaosatilausta tehtäessä tulee antaa seuraavat tiedot:

- laitteen tyyppi
- laitteen tuotenumero
- laitteen tunnusnumero
- tarvittavan varaosan varaosanumero

Aktuellit hinnat ja muita tietoja löydät verkkosivustosta www.isc-gmbh.info

11. Käytöstäpoisto ja uusiokäyttö

Laite on pakattu kuljetuspakkaukseen, jotta vältetään kuljetusvauriot. Tämä pakkaus on raaka-ainetta ja sitä voi siksi käyttää uudelleen tai sen voi toimittaa kierrätyksen kautta takaisin raaka-ainekiertoon. Laite ja sen varusteet on valmistettu eri materiaaleista, kuten esim. metallista ja muoveista. Viallisia laitteita ei saa hävittää kotitalousjätteiden mukana. Laite tulee toimittaa asianmukaiseen keräyspisteeseen ammattitaitoista hävittämistä varten. Jos et tiedä, missä on tällainen keräyspiste, tiedustele asiaa kuntasi hallinnosta.

12. Vianhakukaavio

Seuraavasta taulukosta löydät vikojen ominaisuuksia ja miten ne voi poistaa, jos koneesi ei työskentele kunnolla. Jos et voi löytää ja poistaa ongelmaasi näillä ohjeilla, käänny teknisen asiakaspalvelun puoleen.

Häiriö	Mahdollinen syy	Poisto
Laite ei käynnisty.	<ul style="list-style-type: none"> - Virheellinen käynnistysmenettely. - Nokinen tai kostea sytytystulppa - Virheellinen kaasuttimen säätö 	<ul style="list-style-type: none"> - Noudata käynnistyksestä annettuja ohjeita - Puhdista sytytystulppa tai pane tilalle uusi. - Mene valtuutettuun asiakaspalveluun tai lähetä laite ISC-GmbH:lle.
Laite käynnistyy, mutta siinä ei ole täyttä tehoa.	<ul style="list-style-type: none"> - Väärä rikastinvivun asento - Ilmansuodatin likainen - Virheellinen kaasuttimen säätö 	<ul style="list-style-type: none"> - Aseta rikastinvipu asentoon „\uparrow“. - Puhdista ilmansuodatin - Mene valtuutettuun asiakaspalveluun tai lähetä laite ISC-GmbH:lle.
Moottori käy epä-säännöllisesti	<ul style="list-style-type: none"> - Väärä sytytystulpan kärkiväli - Virheellinen kaasuttimen säätö 	<ul style="list-style-type: none"> - Puhdista sytytystulppa ja säädä kärkiväli tai pane tilalle uusi sytytystulppa. - Mene valtuutettuun asiakaspalveluun tai lähetä laite ISC-GmbH:lle.
Moottori savuttaa liikaa	<ul style="list-style-type: none"> - Väärä polttoainesekoitus - Virheellinen kaasuttimen säätö 	<ul style="list-style-type: none"> - Richtige Treibstoffmischung verwenden (siehe Treibstoff-Mischta-belle) - Autorisierten Kundendienst aufsuchen, oder das Gerät an die ISC-GmbH senden.

Tuotedokumentaation ja tuotteen mukana toimitettujen papereiden osittainenkin kopiointi tai muu monistaminen on sallittu ainoastaan iSC GmbH:n nimenomaisella luvalla.

Oikeus teknisiin muutoksiin pidätetään

Asiakaspalvelutiedot

Meillä on kaikissa takuutodistuksessa mainituissa maissa päteviä asiakaspalvelusta huolehtivia kump-paneita, joiden yhteystiedot löydät takuutodistuksesta. Heidän kautta voit saada kaikki asiakaspalvelut, kuten korjaukset, varaosien ja kulumaosien sekä tarvittavien käyttömateriaalien toimitukset.

Huomaa, että seuraaviin tämän tuotteen osiin kohdistuu käytöstä johtuvaa, luonnollista kulumista, ja että seuraavia osia tarvitaan käyttömateriaaleina.

Laji	Esimerkki
Kuluvat osat*	Sytytystulppa, ilmansuodatin
Käyttömateriaali / käyttöosat*	Leikkausterät, lankapuola ja leikkauslanka
Puuttuvat osat	

* ei välttämättä kuulu toimitukseen!

Puutteellisuuksien tai vikojen ilmetessä pyydämme ilmoittamaan virheestä verkossa sivustoon www.isc-gmbh.info. Ole hyvä ja anna vian tarkka kuvaus ja vastaa sen lisäksi joka tapauksessa seuraaviin kysymyksiin:

- Onko laite toiminut jo ainakin kerran, vai oliko se jo alusta lähtien viallinen?
- Havaitko jotain erikoista ennen vian ilmenemistä (oireita ennen vikaa)?
- Mikä mielestäsi on laitteessa vikana (pääasiallinen vika)?
Kuvaa tätä toimintavirhettä.

Takuutodistus

Arvoisa asiakas,
tuotteemme läpikäyvät erittäin tiukan laadunvalvontatarkastuksen. Mikäli tämä laite ei kuitenkaan toimi moitteettomasti, valitamme tapahtunutta suuresti ja pyydämme sinua kääntymään teknisen asiakas-palvelumme puoleen käyttäen tässä takuukortissa annettua osoitetta. Selvitämme asian mielellämme myös puhelimitse allaolevan palvelunumeron kautta. Takuuvaateiden esittämistä koskevat seuraavat määräykset:

1. Nämä takuuehdot säätelevät täydentäviä takuusuorituksia, jotka allamainittu valmistaja lupaa uusi-en laitteidensa ostajille lakimääräisen takuun lisäksi. Ne eivät vaikuta lakimääräisiin takuusuoritus-vaateisiin millään tavalla. Takuumme on sinulle maksuton.
2. Takuusuoritus kattaa ainoastaan sellaiset hankkimasi allamainitun valmistajan uuden laitteen puutteellisuudet, jotka todistettavasti aiheutuvat materiaali- tai valmistusvirheistä, ja se on rajattu valintamme mukaan ainoastaan näiden laitteen vikojen korjaamiseen tai laitteen korvaamiseen uu-della.
Ole hyvä ja ota huomioon, että laitteitamme ei ole suunniteltu käytettäväksi pienteollisuus-, käsi-työläis- tai ammattitarkoituksiin. Takuusopimusta ei siksi synny, jos laitetta on takuun kestoaikana käytetty pienteollisuus-, käsityöläis- tai teollisuustyöpaikoilla tai siihen on kohdistunut näihin verrat-tavissa oleva rasitus.
3. Antamamme takuu ei kata näitä vaurioita:
 - laitteessa esiintyneet vauriot, jotka aiheutuvat asennusohjeen noudattamatta jättämisestä tai asi-antuntemattomasta asennuksesta, käyttöohjeen noudattamatta jättämisestä (kuten esim. liitäntä väääärään verkkojännitteeseen tai virtalajiin) tai huolto- ja turvallisuusmääräysten laiminlyönnistä tai laitteen altistamista epänormaaleille ympäristöolosuhteille tai puutteellisesta hoidosta ja huollosta.
 - laitteessa esiintyneet vauriot, jotka aiheutuvat määräysten vastaisesta tai virheellisestä käytöstä (esim. laitteen ylikuormitus tai hyväksymättömien liitostyökalujen tai varusteiden käyttö), vieraiden esineiden tunkeutumisesta laitteeseen (esim. hiekka, kivet tai pöly, kuljetusvauriot), väkivoiman käy-töstä tai ulkopuolisista tekijöistä (esim. putoamisesta aiheutuneet vahingot).
 - laitteessa tai sen osissa esiintyneet vauriot, jotka aiheutuvat käytöstä johtuvasta, tavanomaisesta tai muuten tavallisesta kulumisesta.
4. Takuuajan kesto on 24 vuotta ja se alkaa laitteen ostopäivästä. Takuuvaateet tulee esittää ennen ta-kuuajan päättymistä kahden viikon kuluessa siitä, kun olet havainnut vian. Takuuvaateiden esittämi-nen takuuajan päätyttyä ei ole mahdollista. Laitteen korjaus tai vaihto ei johda takuuajan pitenemi-seen tai laitteen tai siihen mahdollisesti asennettujen varaosien takuuajan alkamiseen uudelleen alusta. Tämä koskee myös paikan päällä suoritettuja palveluja.
5. Viallista laitetta koskevat takuuvaateet tulee esittää osoitteella: www.isc-gmbh.info. Jos takuumme kattaa laitteessa olevan vian, saat korjatun tai uuden laitteen välittömästi takaisin.

Tietysti korjaamme mielellämme korvausta vastaan myös sellaiset laitteiden viat, jotka eivät kuulu tai eivät enää kuulu takuumme piiriin. Lähetä tätä varten laite teknisen asiakaspalvelumme osoitteeseen.

Kuluvien osien, käyttöosien ja puuttuvien osien suhteen viittaamme tämän takuun rajoituksiin, jotka on selostettu tämän käyttöohjeen asiakaspalvelutiedoissa.



Konformitätserklärung

- D** erklärt folgende Konformität gemäß EU-Richtlinie und Normen für Artikel
- GB** explains the following conformity according to EU directives and norms for the following product
- F** déclare la conformité suivante selon la directive CE et les normes concernant l'article
- I** dichiara la seguente conformità secondo la direttiva UE e le norme per l'articolo
- NL** verklaart de volgende overeenstemming conform EU richtlijn en normen voor het product
- E** declara la siguiente conformidad a tenor de la directiva y normas de la UE para el artículo
- P** declara a seguinte conformidade, de acordo com a directiva CE e normas para o artigo
- DK** attesterer følgende overensstemmelse i medfør af EU-direktiv samt standarder for artikel
- S** förklarar följande överensstämmelse enl. EU-direktiv och standarder för artikeln
- FIN** vakuuttaa, että tuote täyttää EU-direktiivin ja standardien vaatimukset
- EE** tõendab toote vastavust EL direktiivile ja standarditele
- CZ** vydává následující prohlášení o shodě podle směrnice EU a norem pro výrobek
- SLO** potrjuje sledečo skladnost s smernico EU in standardi za izdelek
- SK** vydáva nasledujúce prehlásenie o zhode podľa smernice EÚ a noriem pre výrobok
- H** a cikkekhez az EU-irányvonal és Normák szerint a következő konformitást jelenti ki
- PL** deklaruje zgodność wymienionego ponizej artykułu z następującymi normami na podstawie dyrektywy WE.
- BG** декларира съответното съответствие съгласно Директива на ЕС и норми за артикул
- LV** paskaidro šādu atbilstību ES direktīvai un standartiem
- LT** apibūdina šį atitikimą EU reikalavimams ir prekės normoms
- RO** declară următoarea conformitate conform directivei UE și normelor pentru articolul
- GR** δηλώνει την ακόλουθη συμμόρφωση σύμφωνα με την Οδηγία ΕΚ και τα πρότυπα για το προϊόν
- HR** potvrđuje sljedeću usklađenost prema smjernicama EU i normama za artikl
- BIH** potvrđuje sljedeću usklađenost prema smjernicama EU i normama za artikl
- RS** potvrđuje sledeću usklađenost prema smernicama EZ i normama za artikal
- RUS** следующим удостоверяется, что следующие продукты соответствуют директивам и нормам ЕС
- UKR** проголошує про зазначену нижче відповідність виробу директивам та стандартам ЄС на виріб
- MK** ja izjavуva slednata soobrznost согласно EУ-директивата и нормите за артикли
- TR** Ürünü ile ilgili AB direktifleri ve normları gereğince aşağıda açıklanan uygunluğu belirtir
- N** erklærer følgende samsvar i henhold til EU-direktivet og standarder for artikkel
- IS** Lýsir uppfyllingu EU-reglna og annarra staðla vöru


Benzin-Motorsense GH-BC 25 AS (Einhell)

- | | |
|-------------------------------------------------|---------------------------------------------------------------------------|
| <input type="checkbox"/> 87/404/EC_2009/105/EC | <input checked="" type="checkbox"/> 2006/42/EC |
| <input type="checkbox"/> 2005/32/EC_2009/125/EC | <input type="checkbox"/> Annex IV |
| <input type="checkbox"/> 2006/95/EC | Notified Body: |
| <input type="checkbox"/> 2006/28/EC | Notified Body No.: |
| <input checked="" type="checkbox"/> 2004/108/EC | Reg. No.: |
| <input type="checkbox"/> 2004/22/EC | <input checked="" type="checkbox"/> 2000/14/EC_2005/88/EC |
| <input type="checkbox"/> 1999/5/EC | <input checked="" type="checkbox"/> Annex V |
| <input type="checkbox"/> 97/23/EC | <input type="checkbox"/> Annex VI |
| <input type="checkbox"/> 90/396/EC_2009/142/EC | Noise: measured $L_{WA} = 106,5$ dB (A); guaranteed $L_{WA} = 110$ dB (A) |
| <input type="checkbox"/> 89/686/EC_96/58/EC | P = KW; L/O = cm |
| <input type="checkbox"/> 2011/65/EC | Notified Body: |
| | <input checked="" type="checkbox"/> 2004/26/EC |
| | Emission No.: e11*97/68SA*2012/46*1413*03 |

Standard references: EN ISO 11806; EN ISO 14982

Landau/Isar, den 17.12.2014


Weichselgartner/General-Manager


Yong/Product-Management

First CE: 13
Art.-No.: 34.019.53 I.-No.: 11024
Subject to change without notice

Archive-File/Record: NAPR011831
Documents registrar: Markus Jehl
Wiesenweg 22, D-94405 Landau/Isar



EH 03/2015 (02)

