

Einhell

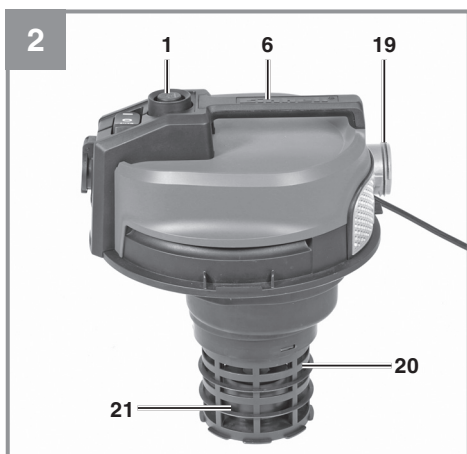
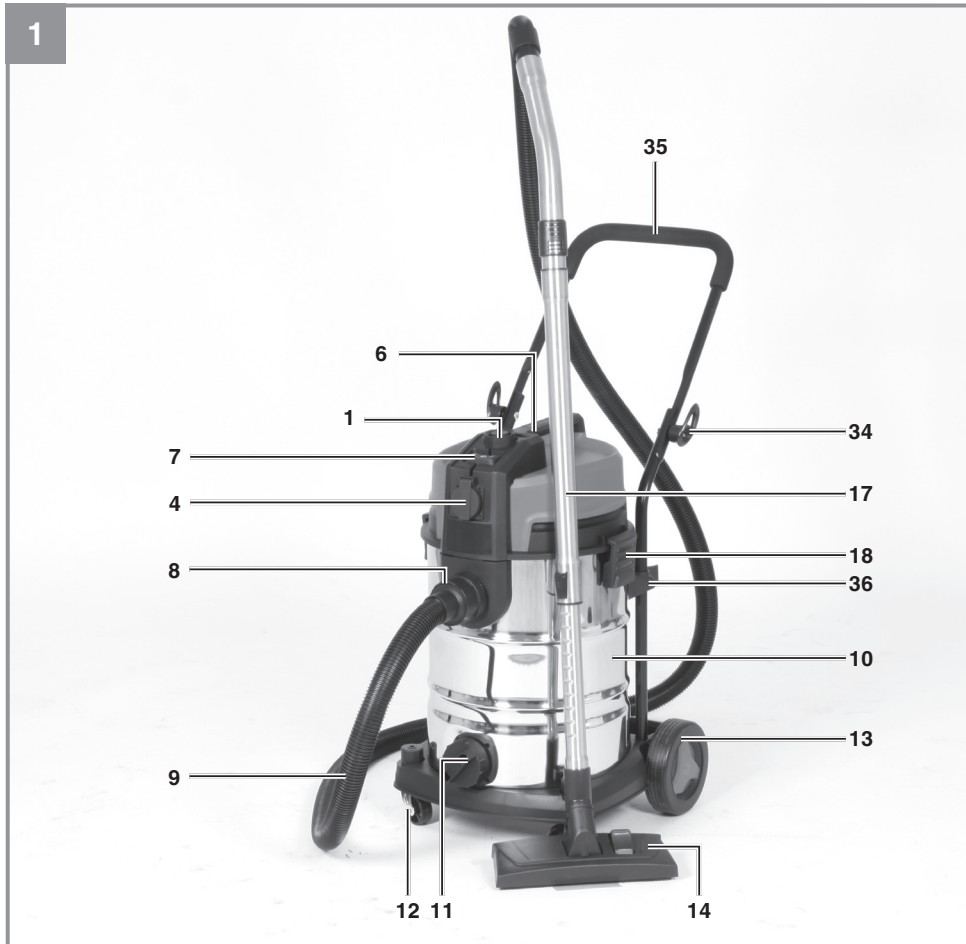
TE-VC 2230 SAC

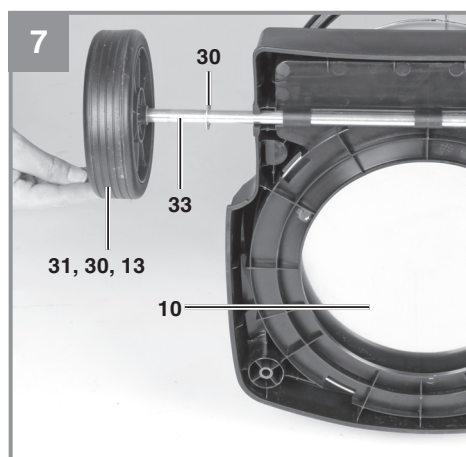
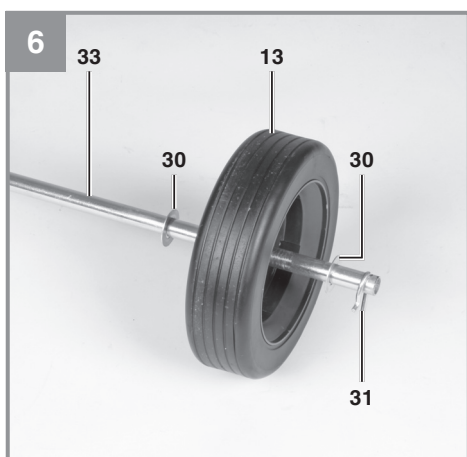
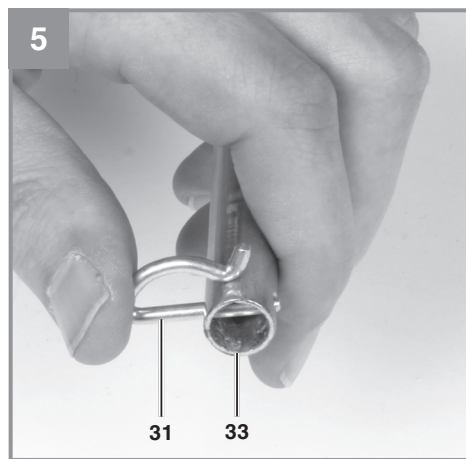
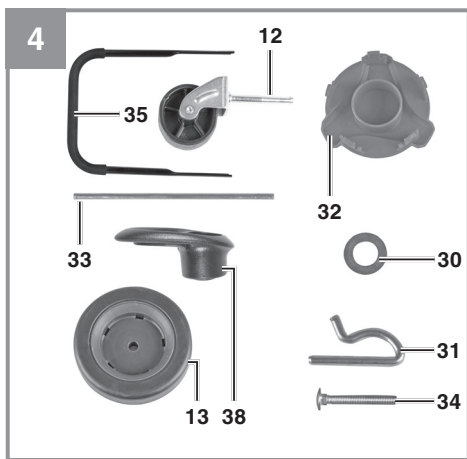
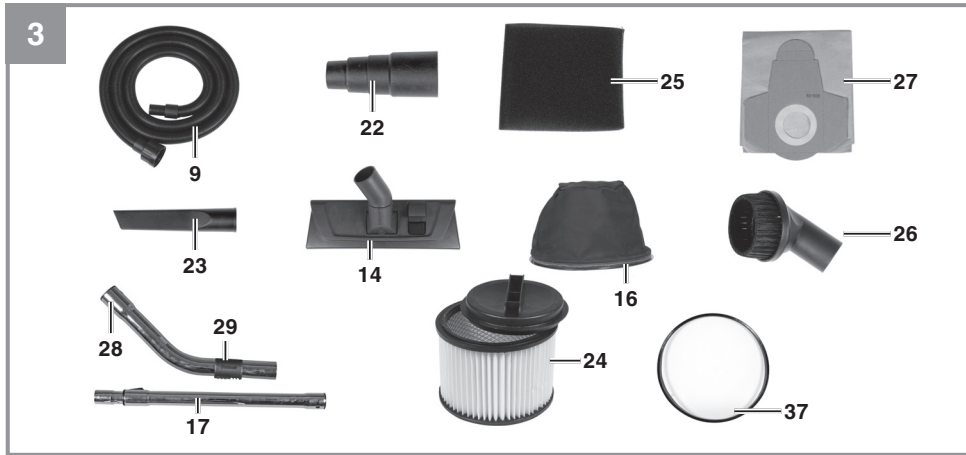
EE **Originaalkasutusjuhend**
Vee- ja tolmuimeja

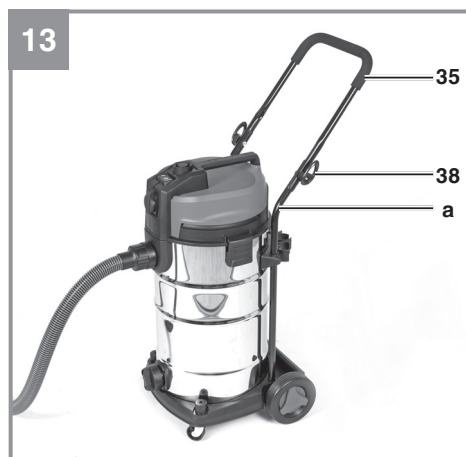
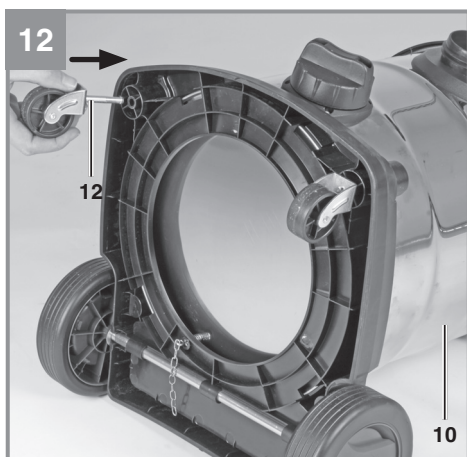
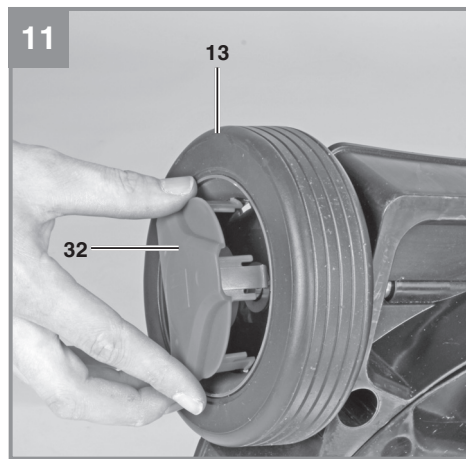
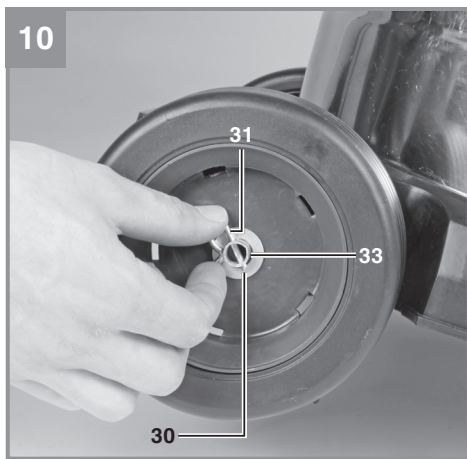
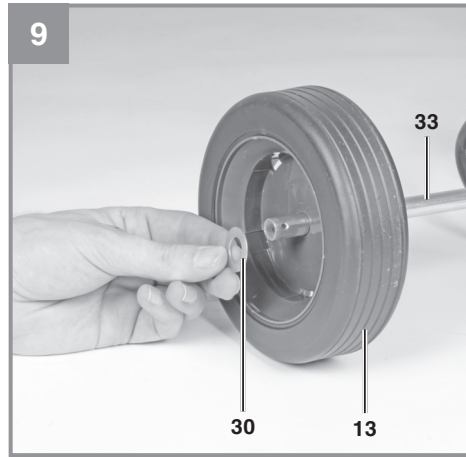
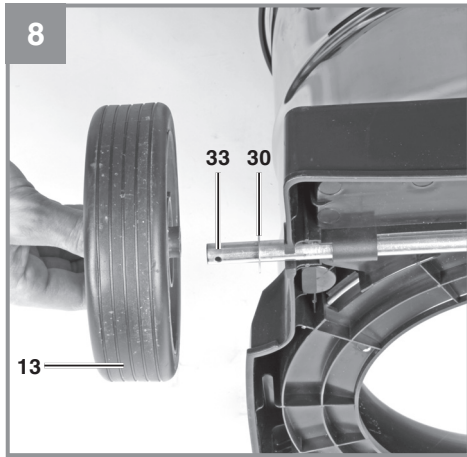


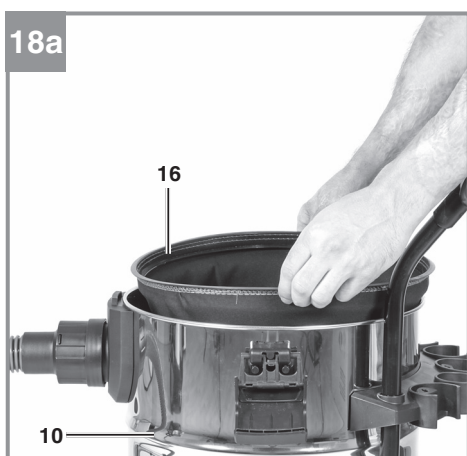
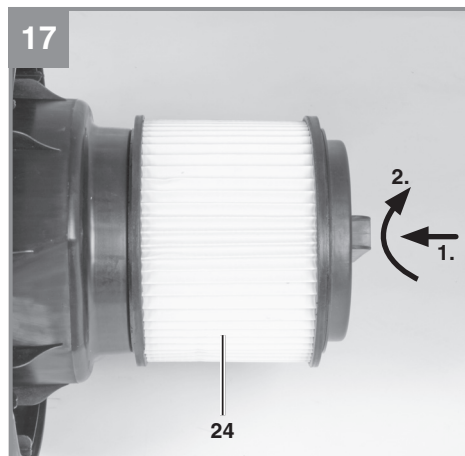
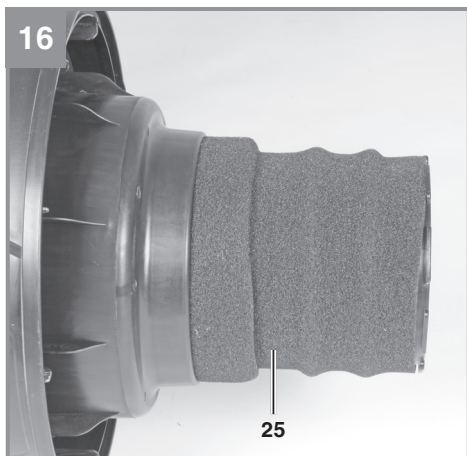
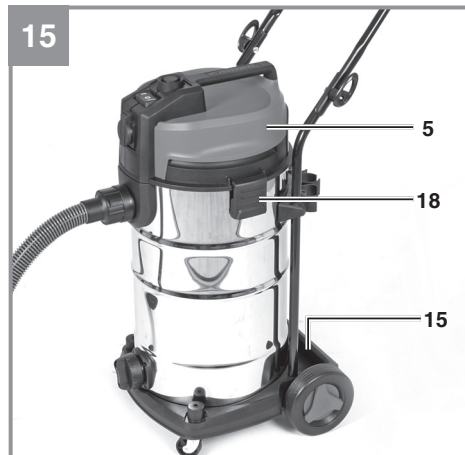
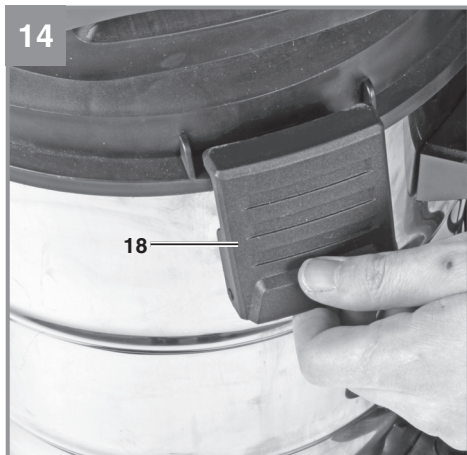
Art.-Nr.: 23.424.40

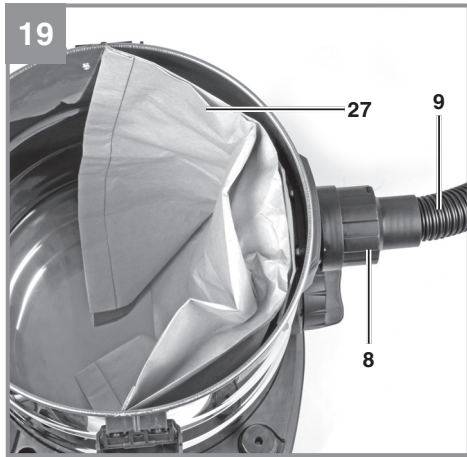
I.-Nr.: 11018













Oht! - vigastusohu vähendamiseks lugege kasutusjuhendit



Eelfilter-puhastus



Võimsustarve



Automaatse pistikupesa maksimumvõimsus



Maks. võimsus kokku

Oht!

Vigastuste ja kahjustuste vältimiseks tuleb seadme kasutamisel võtta tarvitusele mõningad ohutusabinõud. Seepärast lugege kasutusjuhend / ohutusjuhised hoolikalt läbi. Hoidke need korralikult alles, et informatsioon oleks teil igal hetkel käeulatuses. Kui peaksite seadme teisele isikule edasi andma, siis andke talle ka kasutusjuhend / ohutusjuhised. Me ei võta endale vastutust õnnetuste või kahjude eest, mis tekivad käesoleva juhendi ja ohutusjuhiste mittejärgimisel.

1. Ohutusjuhised**Oht!**

Lugege kõiki ohutusjuhiseid ja juhendeid.

Ohutusjuhiste ja juhendite eiramine võib põhjustada elektrilöögi, põletuse ja/või raskeid vigastusi.

Hoidke kõik ohutusjuhised ja juhendid alles.

- Tähelepanu: Enne monteerimist ja kasutuselevõttu pöörake kindlasti tähelepanu kasutusjuhendile.
- Kontrollige, kas võrgupinge vastab tüübisildil nimetatud võrgupingele.
- Tõmmake pistik pistikupesast välja: kui seadet ei kasutata, enne kui seade avatakse, enne puhastamist ja hooldust.
- Ärge puhastage seadet mingil juhul lahustitega.
- Ärge tõmmake pistikut juhtmest hoides pistikupesast välja.
- Ärge jätke töötamisvalmis seadet järelevalveta.
- Hoidke lastele kättesaamatus kohas.
- Pidage silmas, et toitejuhet ei vigastataks ega kahjustataks üle sõites, muljudes, sikutades vms.
- Seadet ei tohi kasutada, kui toitejuhe ei ole laitmatus seisukorras.
- Kui asendate toitejuhtme, ei tohi selle parameetrid tootja poolt antud mudelist erineda. Toitejuhe: H 05 VV - F 3 x 1,5 mm².
- Ärge imege seadmega mingil juhul: põlevaid tikke, hõõguvat tuhka ja konisid, süttivaid, söövitavaid, tuleohtlikke või plahvatavaid aineid, auru ega vedelikke.
- See seade ei sobi terviseohtlike tolmude imemiseks.
- Hoidke seadet kuivas ruumis.
- Ärge võtke defektset seadet kasutusele.
- Teenindus ainult volitatud klienditeenindustes.
- Kasutage seadet ainult nendeks töödeks, mil-

leks see on ette nähtud.

- Treppide puhastamisel tuleb olla eriti tähelepanelik.
- Kasutage ainult originaaltarvikuid ja -varuosi.

Seda seadet ei tohi kasutada piiratud füüsiliste, sensorsete või vaimsete võimetega inimesed (kaasa arvatud lapsed) või kogemuste ja/või oskusteta isikud; väljaarvatud juhul, kui neile on tagatud pädeva isiku järelevalve või juhul, kui selliseid isikuid on õpetatud seadet kasutama. Lapsi tuleb jälgida, kontrollimaks, et nad seadmega ei mängiks.

2. Seadme kirjeldus ja tarnekomplekt**2.1 Seadme kirjeldus (joonis 1-21)**

1. Filterpuhastuse nupp
2. Filter
3. Filtrikate
4. Automaatne pistikupesaga elektritööriistale
5. Seadme pea
6. Käepide
7. Toitelüliti / automaatrežiimi lüliti
8. Imivooliku liides
9. Painduv imivoolik
10. Mahuti
11. Vee väljalaskekruvi
12. Rullikud
13. Rattad
14. Kombiotsak
15. Lisatarvikute sahtel
16. Eelfilter
17. Imitoru, teleskoop
18. Sulgur
19. Puhumisliitmik
20. Filtrikorv
21. Turvaujukventiil
22. Elektritööriista adapter
23. Vuugiotsak
24. Kurdfilter kaanega
25. Vahtmaterjalist filter
26. Polstriotsak
27. Tolmukott
28. Käepide
29. Imiregulaator
30. 4 x reguleeriseibi ratta paigaldamiseks
31. 2 x kinnitusplinti ratta paigaldamiseks
32. 2 x katet ratta paigaldamiseks
33. Telg ratta paigaldamiseks
34. 2 x käepideme paigaldamise kruvid
35. Juhtraud lükkamiseks

36. Juhtraua hoidik
37. Tihend
38. 2 x käepideme paigaldamise kinnitusmutrid

2.2 Tarnekomplekt

Kontrollige loendi alusel, kas tarnekomplektis on kõik vajalikud osad. Juhul, kui mõni osa on puudu, pöörduge hiljemalt 5 tööpäeva jooksul pärast kauba ostmist meie teeninduskeskusesse või lähimasse pädevasse ehitusmaterjalide kauplusse ning esitage kehtiv ostukviitung. Järgige siinkohal juhendi lõpus esitatud garantiitingimustes olevat garantiitabelit.

- Avage pakend ja võtke seade ettevaatlikult välja.
- Eemaldage pakkematerjal ning pakke- ja transporditoed (kui on olemas).
- Kontrollige, kas tarnekomplekt on terviklik.
- Kontrollige, ega seadmel ja tarvikutel pole transpordikahjustusi.
- Hoidke pakend võimalusel kuni garantiiaja lõpuni alles.

Oht!

Seade ja pakkematerjal ei ole laste mänguasjad! Lapsed ei tohi kilekottide, fooliumi ja pisidetallidega mängida! Oht alla neelata ja lämbuda!

- Painduv imivoolik
- Elektritööriista adapter
- Tolmukott
- Vahtmaterjalist filter
- Polstriotsak
- Praootsak
- Kombiotsak
- Käepide
- Kurdfilter kaanega
- Imitoru, teleskoop
- 2 x katet ratta paigaldamiseks
- Telg ratta paigaldamiseks
- 4 x reguleerseibi ratta paigaldamiseks
- 2 x kinnitusplinti ratta paigaldamiseks
- 2 x rattad
- 2 x rullikud
- Eelfilter
- Juhtraud lükkamiseks
- 2 x käepideme paigaldamise kruvid
- 2 x käepideme paigaldamise kinnitusmutrid
- Tihend
- Originaalkasutusjuhend

3. Otstarbekohane kasutamine

Vee- ja tolmuimeja sobib vee ja tolmu imemiseks vastavat filtrit kasutades. Seade ei ole ettenähtud süttivate, plahvatavate või terviseohtlike ainete imemiseks.

Masinat võib kasutada ainult ettenähtud otstarbel. Igasugune muul otstarbel kasutamine ei ole lubatud. Kõigi sellest tulenevate kahjude või vigastuste eest vastutab kasutaja/käitaja, mitte tootja.

Pidage meeles, et meie seadmed ei ole ette nähtud kommerts-, kutsealaseks ega tööstuslikuks kasutamiseks. Kui seadet kasutatakse tööstuslikul või ärilisel otstarbel või ka nendega võrdväärtsetes tegevustes, kaotab meiepoolne garantiid kehtivuse.

4. Tehnilised andmed

Võrgupinge: 220-240 V ~ 50/60 Hz
Võimsus: 1150 W
Automaatse pistikupesa
maksimumvõimsus: 2200 W
Maksimaalne võimsus kokku: 3400 W
Anuma maht: 30 l
Kaal: umbes 10,5 kg

5. Enne kasutuselevõttu

Hoiatus!

Enne ühendamist veenduge, et tüübisildil toodud andmed vastavad võrguandmetele.

Seadme tohib ühendada ainult maandusega pistikupesaga!

5.1 Seadme kokkupanemine

Rataste (joonis 4-11) paigaldamine

Pistke ratta paigaldamise kinnitusplint (31) läbi vastava ava rattatelge (33) ja asetage reguleerseib (30), ratas (13) ja veel üks reguleerseib rattatelje (33) otsa (joonis 5-6). Nüüd lükake rattatelg (33) läbi selleks ettenähtud avade anuma alaküljel (10) (joonis 7). Pange reguleerseib ja teine ratas (13) rattatelje (33) vabale otsale ja kinnitage ülejäänud reguleerseibi (30) ja kinnitusplindi (31) abil. (joonis 8-10). Vajutage rataste (13) välisküljel asuvaid katteid (32) nii, et katete (32) küljes olevad kinnitusnagad fikseeruvad rattal (13). (joonis 11).

Rullikute (joonis 12) paigaldamine

Pistke rullikud (12) vastavatesse pesadesse mahuti (10) alumisel küljel. Suruge rullikud (12) tugevasti pesadesse kuni need kuuldava klõpsatusega fikseeruvad (joonis 12).

Juhtraua paigaldamine (joonis 13)

Pange juhtraud (35) mahuti juhtraua liidest (a) külge ja kinnitage juhtraud kaasasolevate kruvide (34) ja kinnitusmutrite (38) abil, nagu joonisel 13 on kujutatud.

Seadme pea (joonis 14-15) paigaldamine

Seadme pea (5) on anuma (10) külge riividega (18) kinnitatud. Seadme pea (5) äravõtmiseks avage riivid (18) ja võtke seadme pea (5) ära. Seadme pea (5) paigaldamisel pidage silmas, et riivid (18) õigesti kinni klõpsaks.

5.2 Filtri paigaldamine**Märkus!**

Ärge kasutage vee- ja tolmuimejat kunagi ilma filtrita!

Jälgige, et filter oleks alati korralikult kinnitatud!

Vahtmaterjalist filtri paigaldamine (joonis 16)

Märgimiseks tõmmake kaasasolev vahtmaterjalist filter (25) filtrikorvile (joonis 2/20). Tarnimisel paigaldatud kurdfilter (3/24) ei sobi märgimiseks!

Kurdfiltri paigaldamine (joonis 17)

Kuivimiseks lükake kurdfilter (joonis 3/24) filtrikorvile (joonis 2/20). Kurdfilter (3/24) sobib ainult kuivimiseks!

Eelfiltri paigaldamine (joonis 18a)

Eelfiltrit (16) saab kasutada suurte koguste peentolmu imemiseks (koos tolmukotiga või ilma tolmukotita).

Märkus! Eelfilter ei sobi märgimiseks!

Asetage eelfilter (16) mahuti servale (10), nagu on näidatud joonisel 18a. Jälgige, et eelfilter oleks korralikult mahuti serva peal.

Tihendi paigaldamine (joonis 18b)

Tihend (37) tuleb paigaldada märgimise korral ja juhul, kui eelfiltrit ei kasutata.

Asetage tihend (37) mahuti servale (10), nagu on näidatud joonisel 18b. Jälgige, et tihend oleks korralikult mahuti serva peal.

5.3 Kogumiskoti paigaldamine (joonis 19)

Paigaldage kogumiskott (3/27), nagu on näidatud joonisel 19.

5.4 Imivooliku paigaldamine (joonised 1-3; 19)

Ühendage vastavalt kasutusvajadusele imivoolik (9) vastava vee- ja tolmuimeja liitmikuga.

Imemine

Ühendage imivoolik (9) imivooliku liitmikku (8)

Puhumine

Ühendage imivoolik (9) puhumisliitmikku (19)

Imiregulaator (joonis 3):

Imivooliku (9) ja imitoru (17) vahele saab paigaldada imiregulaatori (29). Imiregulaatorist (29) saab imemisjõudu otsaku juures astmeteta reguleerida.

Kasutage imiregulaatorit sihipäraselt märgimiseks, et lisaks vedelikule ka õhk imiregulaatori abil sisse imeda. Nii koormatakse seadet vedeliku imemisel vähem.

5.5 Imiotsakud**Kombiotsak (joonis 3)**

Kombiotsak (14) sobib tahkete osakeste ja vedelike imemiseks keskmistelt kuni suurtelt pindadelt.

Praootsak (joonis 3)

Praootsak (23) sobib tahkete osakeste ja vedelike imemiseks nurkadest, servadest ja teistest raskesti ligipääsetavatest kohtadest.

Polstriotsak (joonis 3)

Polstriotsak (26) sobib spetsiaalselt tahkete osakeste imemiseks polstritelt ja vaipadelt.

6. Käsitsemine**6.1 Toitelüliti (joonis 1/7)**

Lüliti asend 0: väljalülitatud

Lüliti asend I: normaalseisund

Lüliti asend AUTO: automaatseisund

6.2 Kuivimine

Kasutage kuivimiseks kurdfiltrit (24) (vt punkt 5.2). Eriti tugeva määrumise kõrvaldamisel võib lisaks paigaldada veel kogumiskoti (27) (vt punkt 5.3).

Suure koguse peentolmu imemisel saab kasutada eelfiltrit (16) (vt punkt 5.2 Eelfiltri paigaldamine) Jälgige, et filter oleks alati korralikult kinnitatud!

6.3 Märgimemine

Kasutage märgimemiseks vahtmaterjalist filtrit (25) (vt punkt 5.2). Paigaldage märgimemiseks tihend (37) (vt punkt 5.2 Tihendi paigaldamine). Jälgige, et filter oleks alati korralikult kinnitatud!

Vee väljalaskekruvi (joonis 1)

Mahuti (10) lihtsamaks tühjendamiseks märgimemisel on see varustatud vee väljalaskekruviga (11). Avage vee väljalaskekruvi (11) vasakule poole pööramise teel ja laske vedelik välja.

Märgimemisel sulgub turvaujukventiil (joonis 2/21) anumal maksimaalse täitetaseme saavutamisel. Sealjuures muutub imemisel tekkiv müra valjemaks.

Sellisel juhul lülitage seade välja ja tühjendage mahuti.

Oht!

Vee- ja tolmuimeja ei sobi süttivate vedelike imemiseks! Kasutage märgimemisel ainult kaasasolevat vahtmaterjalist filtrit!

6.4 Automaatrežiim (Joonis 1)

Pistke elektriööriista toitejuhe automaatsesse pistikupessa (4) ja ühendage imivoolik (9) elektriööriista tolmuärastusliitmikuga. Pöörake tähelepanu korralikule kinnitusele ja seadmete õhukindlale ühendusele. Imivooliku (9) elektriööriistaga ühendamiseks võib kasutada kaasasolevat elektriööriista adapterit (joonis 3/22). Paigaldage see imivooliku ja elektriööriista tolmuärastusliitmiku vahele.

Seadke vee- ja tolmuimeja lüliti (7) asendisse "AUTO", automaatrežiimile. Elektriööriista sisselülitamisel lülitub vee- ja tolmuimeja sisse. Elektriööriista väljalülitamisel lülitub vee- ja tolmuimeja eelnevalt seadistatud viitajaga välja.

6.5 Puhumine

Ühendage imivoolik (joonis 1/9) vee- ja tolmuimeja puhumisliitmikuga (joonis 2/19).

6.6 Filterpuhastussüsteem (joonis 20a-20b)

Seade on varustatud filterpuhastussüsteemiga, mis võimaldab suure koguse peentolmu imemist ilma paigaldatud tolmutrita.

Märkus! Filterpuhastussüsteemi tohib aktiveerida ainult paigaldatud eelfiltri korral!

Märkus! Filterpuhastussüsteemi tohib aktiveerida ainult töötava seadmega.

Nõrgeneva imemisvõimsuse korral võib filterpuhastuse aktiveerida nupuvajutuse teel, et puhastada määratud eelfilter ja imemisvõimsust uuesti suurendada.

Vajutage töötava seadme korral imivooliku otsaga 6x puhastusnuppu (1). Hoidke nuppu iga vajutamise korral 4 sekundit allavajutatuna. Jälgige, et sealjuures imivoolikut ei murtsaks.

7. Toitejuhtme vahetamine

Oht!

Kui käesoleva seadme toitejuhe on kahjustatud, tuleb see ohtude vältimiseks lasta tootjal või teda esindaval klienditeenindusel või sarnase kvalifikatsiooniga isikul vahetada.

8. Puhastus, hooldus ja varuosade tellimine

Oht!

Enne puhastustööd eemaldage seade vooluvõrgust.

8.1 Puhastamine

- Hoidke kaitseseadised, õhupilud ja mootorikastad võimalikult tolmu- ja mustusevabad.
- Soovitame puhastada seadet kohe pärast iga kasutuskorda.

8.2 Seadme pea puhastamine (joonis 1/5)

Puhastage seadet regulaarselt niiske rätiku ja vähese kogusega vedelseebiga. Ärge kasutage puhastusvahendeid või lahusteid, sest need võivad kahjustada seadme plast detaile.

8.3 Mahuti puhastamine (joonis 1/10)

Anumat võib vastavalt määratumusele puhastada kas niiske lapi ja vähese vedelseebiga või voolava vee all.

8.4 Filtri puhastamine

Kurdfiltri puhastamine (joonis 3/24)

Puhastage kurdfiltrit (24) korrapäraselt nii, et klopite seda ettevaatlikult ja puhastate peene harja või käsiharjaga.

Vahmaterjalist filtri puhastamine (joonis 3/25)

Puhastage vahmaterjalist filtrit (25) vähese vedelseebiga voolava vee all ja laske õhu käes kuivada.

Eelfiltri puhastamine (joonis 3)

Puhastage eelfiltrit (16) vähese vedelseebiga voolava vee all ja laske õhu käes kuivada.

Filtri puhastamine (joonised 21a-21b)

Filtrit (2) tuleb regulaarselt kontrollida ja vajadusel puhastada.

1. Eemaldage filtrikate (3) (joonis 21a).
2. Eemaldage filter (2) (joonis 21b).
3. Puhastage filter klappimise või läbipuhumisega.
4. Kokkupanek toimub vastupidises järjekorras.

8.5 Hooldus

Kontrollige vee- ja tolmuimeja filtrite korrallikku kinnitust korrapäraselt ja enne igat kasutamist.

8.6 Varuosade tellimine:

Varuosade tellimisel on vajalikud järgmised andmed:

- Seadme tüüp
- Seadme artikli number
- Seadme identifitseerimisnumber
- Vajamineva varuosa varuosanumber

Kehtivad hinnad ja info leiata aadressilt www.isc-gmbh.info.

9. Jäätmekäitlus ja taaskasutus

Transpordikahjustuste vältimiseks on seade pakendis. See pakend on toormaterjal ja seega taaskasutatav ning selle saab toorainetöötusse tagasi toimetada. Seade ja selle tarvikud koosnevad mitmesugustest materjalidest nagu nt metall ja plast. Katkised seadmed ei kuulu olmeprügi hulka. Asjatundlikuks käitlemiseks tuleks seade anda ära vastavasse kogumiskohta. Kui Te ei tea ühtki kogumiskohta, siis küsige teavet kohalikust omavalitsusest.

10. Hoiustamine

Hoidke seadet ja selle lisatarvikuid pimedas, kuivas ja külmakindlas ning lastele ligipääsmatus kohas. Optimaalne laotemperatuur on vahemikus 5 kuni 30°C. Hoidke elektritööriista originaalpakendis.



Ainult Euroopa Liidu riikidele

Ärge visake elektrilisi tööriistu olmeprügi hulka!

Euroopa Liidu direktiiviga 2012/19/EÜ elektri- ja elektroonikaseadmete jäätmete kohta ja siseriiklike kohaldamistele tuleb kasutatud elektrilised tööriistad koguda kokku eraldi ja leida neile keskkonnasäästlik taaskasutus.

Taaskasutusalternatiiv tagasisaatmisnõudele: Elektriseadme omanik on kohustatud omandisuhete lõppemisel alternatiivina tagasisaatmisele kaasa aitama sobivale taaskasutusele. Seega võib vana seadme loovutada ka tagasivõtukohta, mis korraldab selle kõrvaldamise riikliku ringlusemajanduse ja jäätmeseadusandluse tähenduses. Asjasse ei puutu vanade seadmete elektrikomponentideta lisaseadmed ja abivahendid.

Tootedokumentatsiooni ja kaasasolevate dokumentide kordustrükk või muul viisil paljundamine, ka osaliselt, on lubatud ainult iSC GmbH loal.

Tehniliste muudatuste õigus reserveeritud

Hooldusteave

Meil on kõikides garantiitunnistusel loetletud riikides pädevad hoolduspartnerid, kelle kontaktandmed leiате garantiitunnistusest. Nemad on Teie käsutuses seoses mis tahes hooldusküsimustega, nagu remonditööd, varu- ja kuluosade muretsemine või kulumaterjalid.

Tuleb tähele panna, et selle toote korral esineb kasutamisest tulenevaid või loomulikke kulumisilminguidjärgmistel detailidel ning neid detaile käsitletaksekulumaterjalina.

Kategooria	Näide
Kuluosad*	Kombiotsik, vuugiotsik, polstriotsik, elektritööriista adapter jne
Kulumaterjal / Kuluosad*	Kurdfilter, vahtmaterjalist filter, tolmuکott, lisafilter jne
Puuduolevad detailid	

* ei pruugi tingimata tarnekomplektiga kaasas olla!

Puuduste või rikete korral palume Teid registreerida see internetis aadressil www.isc-gmbh.info. Märki-gekindlasti vea täpne kirjeldus ja vastake lisaks igal juhul järgmistele küsimustele.

- Kas seade on töötanud või oli ta algusest peale defektne?
- Kas Teile hakkas enne defekti ilmumist midagi silma (defekti tunnused)?
- Missugune tõrge Teie arvates seadmel on (põhitunnus)?
Kirjeldage seda tõrget.

Garantiitunnistus

Lugupeetud klient!

Meie tooted läbivad range kvaliteedikontrolli. Kui seade ei peaks siiski korralikult töötama, on meil siiralt kahju ja me palume Teil pöörduda meie klienditeenindusse selle garantiitunnistuse lõpus toodud aadressil. Oleme meelsasti Teie teenistuses ka telefoni teel alltoodud teeninduse telefoninumbritel. Garantiinõuete esitamisel kehtib järgnev:

1. Käesolevad garantiitingimused on suunatud ainult tarbijatele, st füüsilistele isikutele, kes ei soovi toodet kasutada oma kommerts- või muuks iseseisvaks tegevuseks. Käesolevad garantiitingimused reguleerivad täiendavaid garantiiteenuseid, mida allpool nimetatud tootja lubab oma uute seadmete ostjatele lisaks seaduslikule garantiile osutada. See garantii ei puuduta Teie seaduslikke garantiinõudeid. Meie garantiiteenus on Teile tasuta.
2. Garantiiteenus hõlmab ainult teie poolt ostetud, allpool nimetatud tootja toodetud uue seadme neid puudusi, mis tulenevad materjali- või tootmisvigadest, ning piirneb meie valikul nende puuduste kõrvaldamise või seadme vahetamisega.
Võtke palun arvesse, et meie seadmed ei ole konstrueeritud ettevõtluses, käsitööstuses ega kutsetegevuses kasutamise otstarbel. Seetõttu ei kehti garantiileping juhul, kui seadet kasutatakse garantiiajal ettevõtluses, käsitööstuses või tööstuses jt sarnastel tegevusaladel.
3. Meie garantii alla ei kuulu:
 - kahjud, mis on tekkinud montaažijuhendi mittejärgimise või asjatundmatu paigalduse, kasutusjuhendi mittejärgimise (nagu nt vale võrgupinge või vooluliigi ühendamisel) või hooldusjuhendi ja ohutusnõuete eiramise tõttu, samuti seadme jätmise tõttu ebaharilike keskkonningimuste kätte või puuduliku hoolduse ja kontrolli tõttu.
 - seadme kahjustused, mis on tekkinud kuritegeliku või asjatundmatu käsitsemise tõttu (nagu nt seadme ülekoormamine või lubamatute instrumentide või tarvikute kasutamine), võõrkehade (nt liiv, kivid või tolmu, transpordikahjustused) seadmesse tungimisel, jõu kasutamisel või välisjõudude mõju korral (nt kahjustused mahakukkumise tagajärjel).
 - kahjustused seadmel või seadme osadel, mis on põhjustatud kasutamisest tingitud, tavalise või muu loomuliku kulumise tagajärjel.
4. Garantiiaeg on 24 kuud ning see algab seadme ostmise kuupäevaga. Garantiinõuded tuleb esitada garantiiajal kahe nädala jooksul pärast defekti tuvastamist. Garantiinõuete esitamine pärast garantiiaja kestuse lõppu on välistatud. Seadme remont või väljavahetamine pikendab garantiiaega või antakse nõude tõttu seadmele ja võimalikele paigaldatud varuosadele uus garantiiaeg. See kehtib ka kliendi juures kohapeal teostatud teeninduse korral.
5. Garantiinõude esitamiseks registreerige defektne seade aadressil: www.isc-gmbh.info. Hoidke oma seadme ostukviitung või teised ostutõendid alles. Seadmete korral, mis saadetakse ilma vastavate tõenditeta või ilma tüübisildita, on klassifitseerimise võimaluse ebapiisavuse tõttu garantii välistatud. Kui seadme defekt käib meie garantii alla, saate esimesel võimalusel tagasi remonditud või uue seadme.

Enesestmõistetavalt kõrvaldame seadmel ka neid defekte, mis ei käi garantii alla või kui garantiiaeg on läbi, kuid sel juhul tuleb Teil kulud tasuda. Selleks saatke seade meie teeninduse aadressil.

Kulu-/tarbe- ja puuduolevate detailide osas juhime tähelepanu garantiipiirangutele vastavalt selles kasutusjuhendis antud hooldusteabele.

Konformitätserklärung

- D** erklårt folgende Konformität gemäß EU-Richtlinie und Normen für Artikel
- GB** explains the following conformity according to EU directives and norms for the following product
- F** déclare la conformité suivante selon la directive CE et les normes concernant l'article
- I** dichiara la seguente conformità secondo la direttiva UE e le norme per l'articolo
- NL** verklaart de volgende overeenstemming conform EU richtlijn en normen voor het product
- E** declara la siguiente conformidad a tenor de la directiva y normas de la UE para el artículo
- P** declara a seguinte conformidade, de acordo com as diretiva CE e normas para o artigo
- DK** attesterer følgende overensstemmelse i medfør af EU-direktiv samt standarder for artikel
- S** förklarar följande överensstämmelse enl. EU-direktiv och standarder för artikeln
- FIN** vakuuttaa, että tuote täyttää EU-direktiivin ja standardien vaatimukset
- EE** tõendab toote vastavust EL direktiivile ja standarditele
- CZ** vydává následující prohlášení o shodě podle směrnice EU a norem pro výrobek
- SLO** potrjuje sledečo skladnost s smernico EU in standardi za izdelek
- SK** vydáva nasledujúce prehlásenie o zhode podľa smernice EÚ a noriem pre výrobok
- H** a cikkekhez az EU-irányvonal és Normák szerint a következő konformitást jelenti ki
- PL** deklaruje zgodność wymienionego ponizej artykułu z następującymi normami na podstawie dyrektywy WE.
- BG** декларира съответното съответствие съгласно Директива на ЕС и норми за артикул
- LV** paskaidro šādu atbilstību ES direktīvai un standartiem
- LT** apibūdina šį atitikimą EU reikalavimams ir prekės normoms
- RO** declară următoarea conformitate conform directivei UE și normelor pentru articolul
- GR** δηλώνει την ακόλουθη συμμόρφωση σύμφωνα με την Οδηγία ΕΚ και τα πρότυπα για το προϊόν
- HR** potvrđuje sljedeću usklađenost prema smjernicama EU i normama za artikl
- BIH** potvrđuje sljedeću usklađenost prema smjernicama EU i normama za artikl
- RS** potvrđuje sledeću usklađenost prema smernicama EZ i normama za artikal
- RUS** следующим удостоверяется, что следующие продукты соответствуют директивам и нормам ЕС
- UKR** проголошує про зазначену нижче відповідність виробу директивам та стандартам ЄС на виріб
- MK** ja izjavува следната сообразност согласно EУ-директивата и нормите за артикли
- TR** Ürünü ile ilgili AB direktifleri ve normları gereğince aşağıda açıklanan uygunluğu belirtir
- N** erklærer følgende samsvar i henhold til EU-direktivet og standarder for artikkel
- IS** Lýsir uppfyllingu EУ-reglna og annarra staðla vöru

Nass-Trockensauger TE-VC 2230 SAC (Einhell)

- | | |
|--|--|
| <input type="checkbox"/> 2014/29/EU | <input type="checkbox"/> 2006/42/EC |
| <input checked="" type="checkbox"/> 2005/32/EC_2009/125/EC | <input type="checkbox"/> Annex IV
Notified Body:
Reg. No.: |
| <input checked="" type="checkbox"/> 2014/35/EU | <input type="checkbox"/> 2000/14/EC_2005/88/EC |
| <input type="checkbox"/> 2006/28/EC | <input type="checkbox"/> Annex V |
| <input checked="" type="checkbox"/> 2014/30/EU | <input type="checkbox"/> Annex VI
Noise: measured L _{WA} = dB (A); guaranteed L _{WA} = dB (A)
P = KW; L/Ø = cm
Notified Body: |
| <input type="checkbox"/> 2014/32/EU | <input type="checkbox"/> 2012/46/EU
Emission No.: |
| <input type="checkbox"/> 2014/53/EC | |
| <input type="checkbox"/> 2014/68/EU | |
| <input type="checkbox"/> EU/2016/426
Notified Body: | |
| <input type="checkbox"/> EU/2016/425 | |
| <input checked="" type="checkbox"/> 2011/65/EU | |

**Standard references: EN 60335-1; EN 60335-2-2; EN 62233;
EN 55014-1; EN 55014-2; EN 61000-3-2; EN 61000-3-3**

Landau/Isar, den 05.11.2018

Weichselgartner/General-Manager

Dong/Product-Management

First CE: 18
Art.-No.: 23.424.40 I.-No.: 11018
Subject to change without notice

Archive-File/Record: NAPR014908
Documents registrar: Sergey Hirsekorn
Wiesenweg 22, D-94405 Landau/Isar



Two horizontal lines are positioned to the right of the pencil, serving as a header for the writing area. Below these, there are 25 additional horizontal lines, evenly spaced, providing a template for handwriting practice.



A series of horizontal lines for writing, starting with a pencil icon at the beginning of the first line.



EH 11/2018 (01)

