



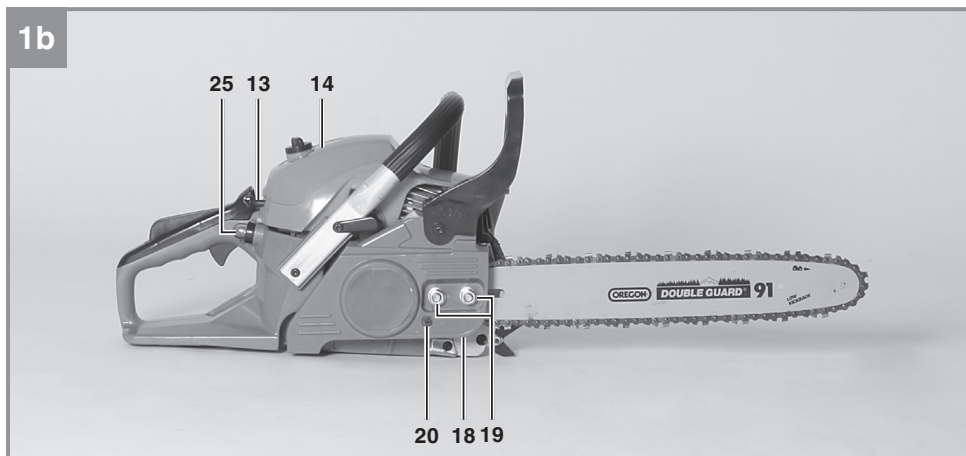
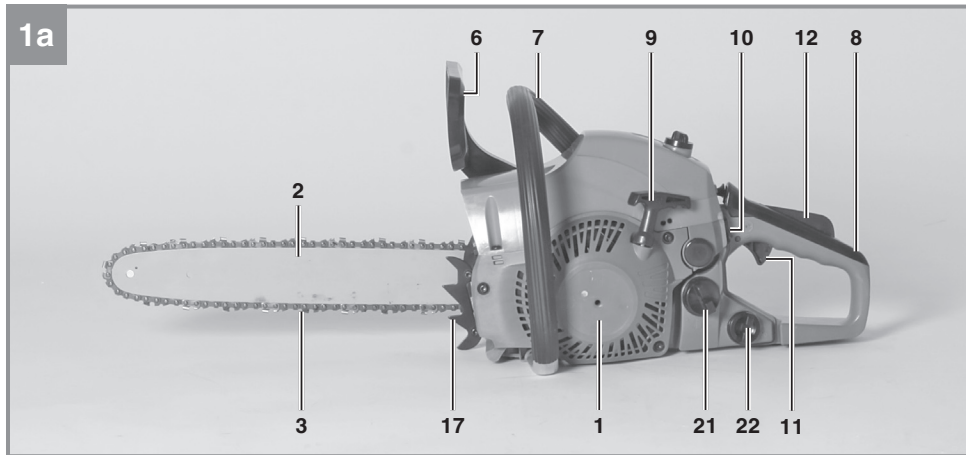
HMS-E-35EV

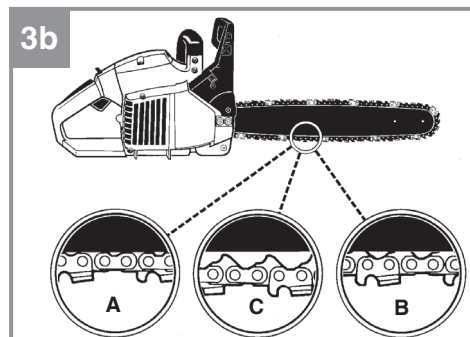
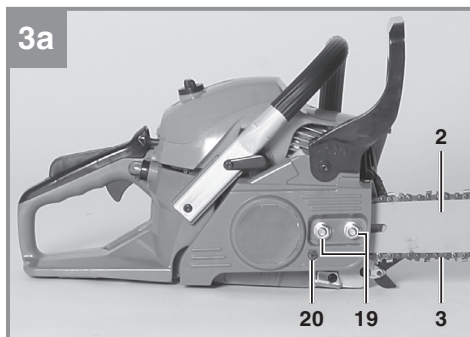
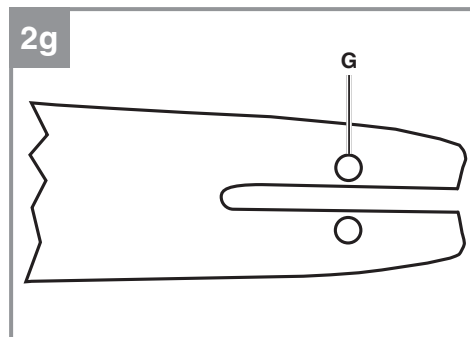
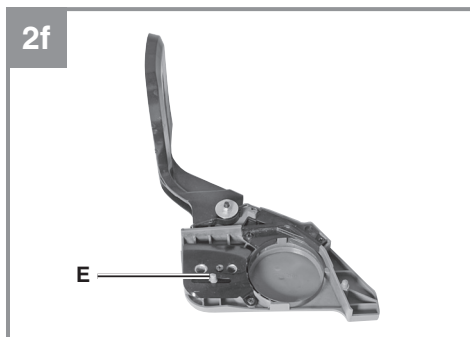
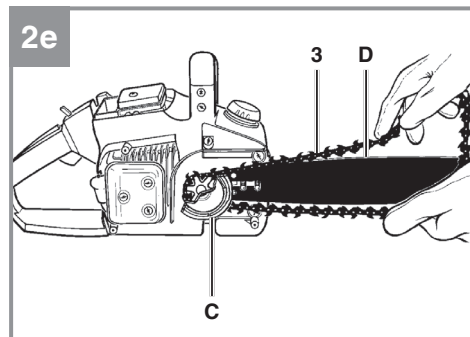
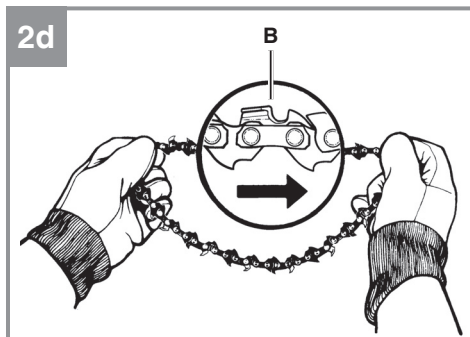
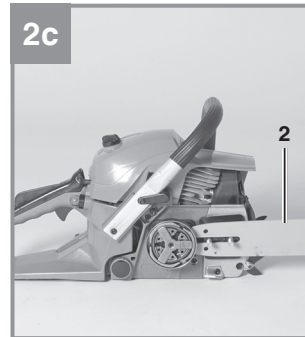
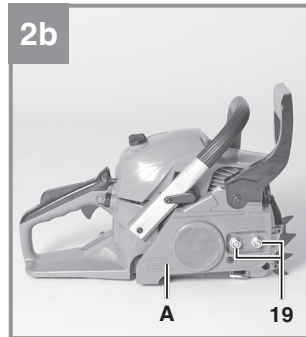
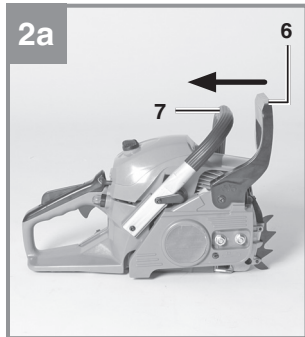
- DE** Originalbetriebsanleitung
Benzin-Kettensäge
- GB** Original operating instructions
Petrol Chainsaw
- FR** Mode d'emploi d'origine
Tronçonneuse à motor à essence
- IT** Istruzioni per l'uso originali
Motosega a benzina
- ES** Manual de instrucciones original
Motosierra con motor de gasolina
- NL** Originele handleiding
Benzine kettingzaag
- PL** Instrukcję oryginalną
Spalinowa piła łańcuchowa
- CZ** Originální návod k obsluze
Benzínová řetězová pila
- SK** Originálny návod na obsluhu
Benzínová reťazová píla
- HU** Eredeti használati utasítás
Benzinmotoros láncfűrész
- SI** Originalna navodila za uporabo
Bencinska verižna žaga
- HR** Originalne upute za uporabu
Benzinska lančana pila
- BG** Оригинално упътване за употреба
Бензинов верижен трион

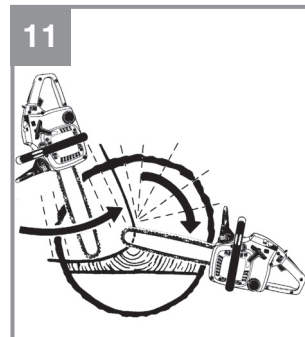
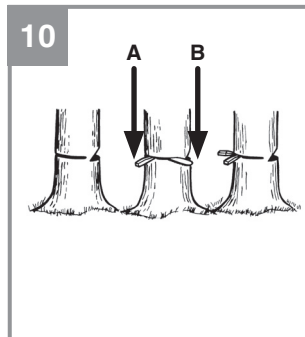
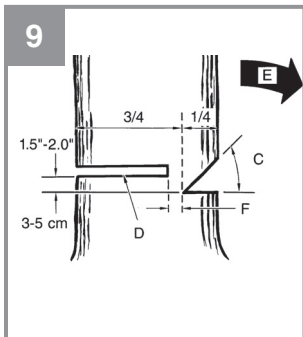
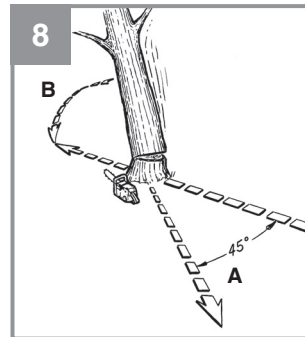
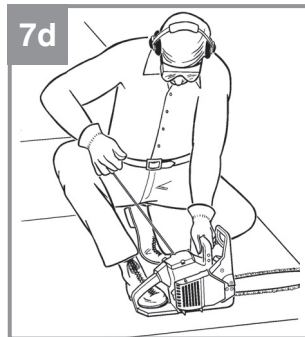
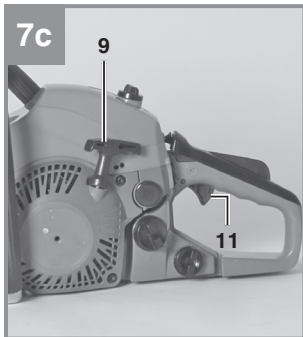
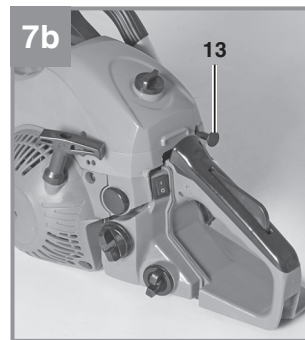
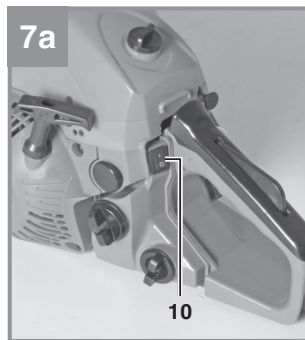
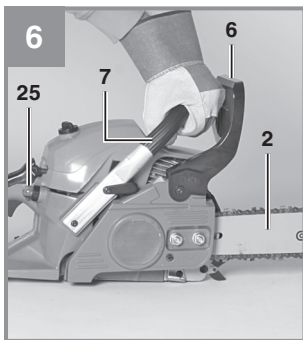
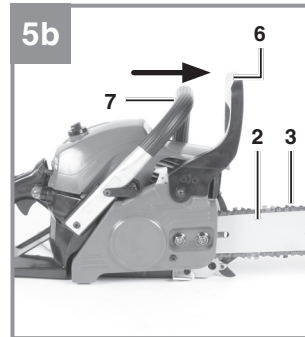
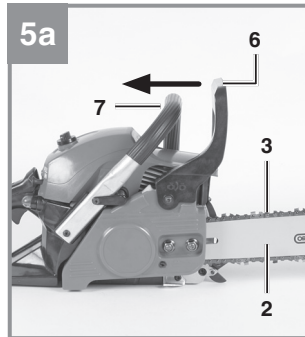
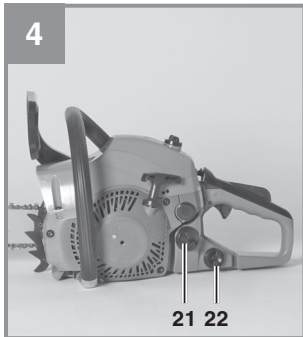


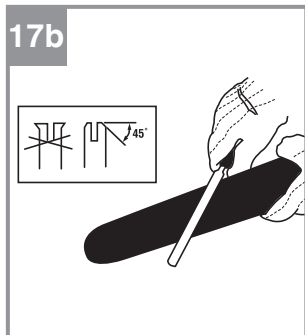
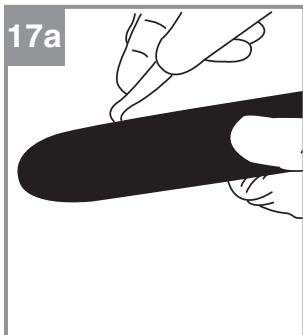
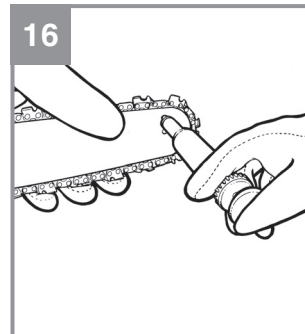
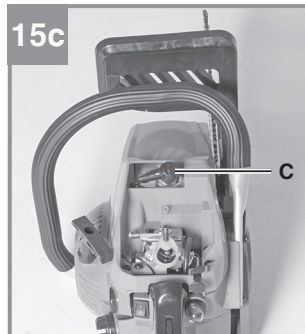
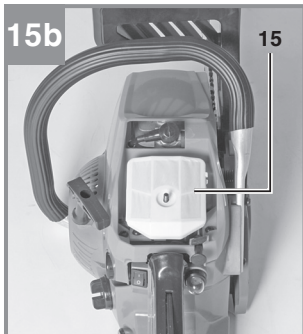
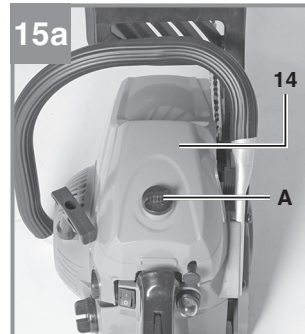
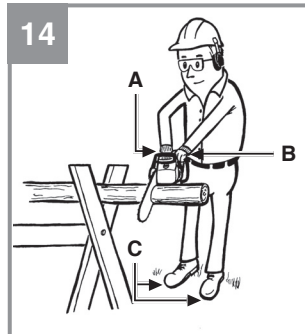
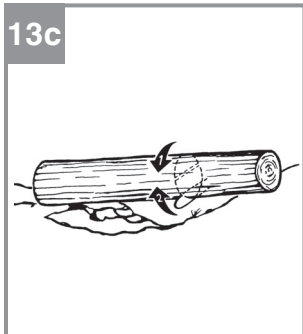
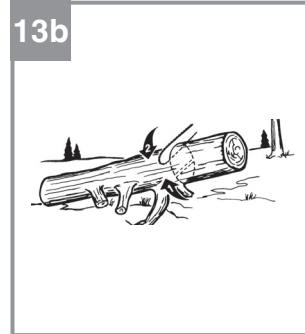
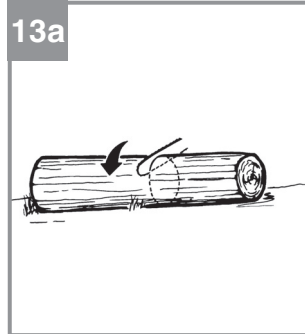
Art.-Nr.: 45.018.73

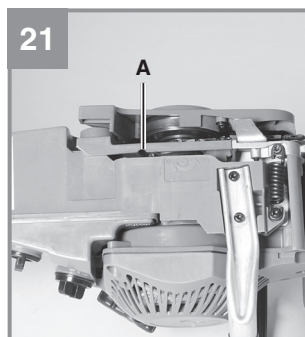
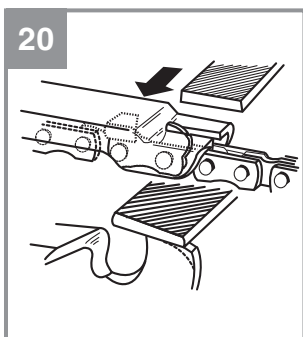
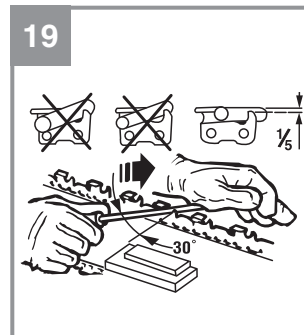
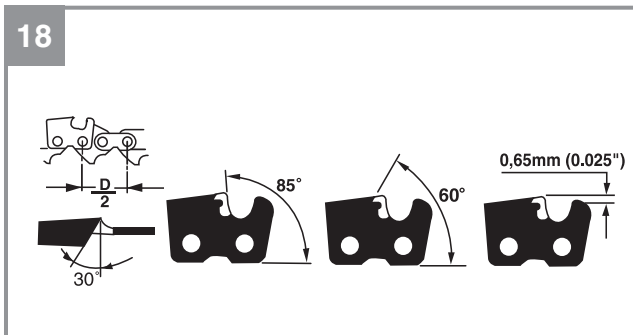
I.-Nr.: 11019











Inhaltsverzeichnis

1. Sicherheitshinweise
2. Gerätebeschreibung und Lieferumfang
3. Bestimmungsgemäße Verwendung
4. Technische Daten
5. Vor Inbetriebnahme
6. Bedienung
7. Reinigung, Wartung, Lagerung und Ersatzteilbestellung
8. Entsorgung und Wiederverwertung
9. Fehlersuchplan

Gefahr!

Beim Benutzen von Geräten müssen einige Sicherheitsvorkehrungen eingehalten werden, um Verletzungen und Schäden zu verhindern. Lesen Sie diese Bedienungsanleitung / Sicherheitshinweise deshalb sorgfältig durch. Bewahren Sie diese gut auf, damit Ihnen die Informationen jederzeit zur Verfügung stehen. Falls Sie das Gerät an andere Personen übergeben sollten, händigen Sie diese Bedienungsanleitung / Sicherheitshinweise bitte mit aus. Wir übernehmen keine Haftung für Unfälle oder Schäden, die durch Nichtbeachten dieser Anleitung und den Sicherheitshinweisen entstehen.

1. Sicherheitshinweise

Die entsprechenden Sicherheitshinweise finden Sie im beiliegenden Heftchen!

Gefahr!

Lesen Sie alle Sicherheitshinweise und Anweisungen. Versäumnisse bei der Einhaltung der Sicherheitshinweise und Anweisungen können elektrischen Schlag, Brand und/oder schwere Verletzungen verursachen. **Bewahren Sie alle Sicherheitshinweise und Anweisungen für die Zukunft auf.**

2. Gerätebeschreibung und Lieferumfang**2.1 Gerätebeschreibung (Abb. 1-21)**

1. Motoreinheit
2. Führungsschiene
3. Sägekette
4. Kettenschutz
5. Zündkerzenschlüssel
6. Vorderer Handschutz (Kettenbremshebel)
7. Vorderer Handgriff
8. Hinterer Handgriff
9. Startergriff
10. Ein-/Aus-Schalter
11. Gashebel
12. Gashebelsperre
13. Choke-Hebel
14. Luftfilterabdeckung
15. Luftfilter
16. Zündkerze
17. Krallenanschlag
18. Kettenfänger
19. 2x Mutter Führungsschienenbefestigung
20. Kettenspannschraube

21. Treibstofftankkappe
22. Öltankkappe
23. Mischflasche
24. Schraubendreher
25. Kraftstoffpumpe (Primer)

Sicherheitsfunktionen (Abb.1a/1b)

- 3 SÄGEKETTE MIT GERINGEM RÜCKSCHLAG** hilft Ihnen mit speziell entwickelten Sicherheitseinrichtungen Rückschlagkräfte zu reduzieren und diese besser abzufangen.
- 6 KETTENBREMSHEBEL / HANDSCHUTZ** schützt die linke Hand der Bedienungsperson, sollte sie bei laufender Säge vom vorderen Griff abrutschen. Die KETTENBREMSE ist eine Sicherheitsfunktion zur Minderung von Verletzungen auf Grund von Rückschlägen, indem eine laufende Sägekette im Millisekunden angehalten wird. Sie wird vom KETTENBREMSHEBEL aktiviert.
- 10 EIN- /AUSSCHALTER** hält den Motor sofort an, wenn er ausgeschaltet wird. Der Stopp-schalter muss auf EIN gesetzt werden, um den Motor (erneut) zu starten.
- 12 GASHEBELSPERRE** verhindert eine zufällige Beschleunigung des Motors. Der Gashebel kann nur gedrückt werden, wenn die Gashebelsperre gedrückt ist.
- 18 KETTENFÄNGER** mindert die Gefahr von Verletzungen, sollte die Sägekette bei laufendem Motor reißen oder entgleiten. Der Kettenauffänger soll eine um sich schlagende Kette auffangen.

Hinweis: Machen Sie sich mit der Säge und ihren Teilen vertraut.

2.2 Lieferumfang

Bitte überprüfen Sie die Vollständigkeit des Artikels anhand des beschriebenen Lieferumfangs. Bei Fehlteilen wenden Sie sich bitte spätestens innerhalb von 5 Arbeitstagen nach Kauf des Artikels unter Vorlage eines gültigen Kaufbeleges an unser Service Center oder an die Verkaufsstelle, bei der Sie das Gerät erworben haben. Bitte beachten Sie hierzu die Gewährleistungstabelle in den Service-Informationen am Ende der Anleitung.

- Öffnen Sie die Verpackung und nehmen Sie das Gerät vorsichtig aus der Verpackung.
- Entfernen Sie das Verpackungsmaterial sowie Verpackungs- / und Transportsicherungen (falls vorhanden).
- Überprüfen Sie, ob der Lieferumfang vollständig ist.

- Kontrollieren Sie das Gerät und die Zubehöreile auf Transportschäden.
- Bewahren Sie die Verpackung nach Möglichkeit bis zum Ablauf der Garantiezeit auf.

Gefahr!

Gerät und Verpackungsmaterial sind kein Kinderspielzeug! Kinder dürfen nicht mit Kunststoffbeuteln, Folien und Kleinteilen spielen! Es besteht Verschluckungs- und Erstickungsgefahr!

- Originalbetriebsanleitung
- Sicherheitshinweise

3. Bestimmungsgemäße Verwendung

Das Gerät dient bestimmungsgemäß ausschließlich zum Sägen von Holz. Das Fällen von Bäumen darf nur mit entsprechender Ausbildung erfolgen. Der Hersteller haftet nicht für Schäden die durch nicht bestimmungsgemäße Verwendung oder falsche Bedienung verursacht wurde.

Das Gerät darf nur nach ihrer Bestimmung verwendet werden. Jede weitere darüber hinausgehende Verwendung ist nicht bestimmungsgemäß. Für daraus hervorgerufene Schäden oder Verletzungen aller Art haftet der Benutzer/Bediener und nicht der Hersteller.

Bitte beachten Sie, dass unsere Geräte bestimmungsgemäß nicht für den gewerblichen, handwerklichen oder industriellen Einsatz konstruiert wurden. Wir übernehmen keine Gewährleistung, wenn das Gerät in Gewerbe-, Handwerks- oder Industriebetrieben sowie bei gleichzusetzenden Tätigkeiten eingesetzt wird.

Vorsicht! Restrisiken

Auch wenn Sie dieses Gerät vorschriftsmäßig bedienen, bleiben immer Restrisiken bestehen. Folgende Gefahren können im Zusammenhang mit der Bauweise und Ausführung des Geräts auftreten:

1. Schnittverletzungen bei Kontakt mit der ungeschützten beziehungsweise rotierenden Sägekette.
2. Schnittverletzungen bei Rückschlag oder anderen ungewollten Bewegungen der Führungsschiene.
3. Verletzungen durch weggeschleuderte Teile

der Sägekette.

4. Verletzungen durch weggeschleuderte Teile des Schnittguts.
5. Schädigung des Gehörs, sofern kein vorgeschriebener Gehörschutz getragen wird.
6. Atemprobleme durch Einatmen schädlicher Gase und Hautverletzungen durch Kontakt mit Benzin.

4. Technische Daten

Motorhubraum	37,2 cm ³
Maximale Motorleistung.....	1,3 kW
Schneidlänge.....	34,5 cm
Führungsschienenlänge	14" (35 cm)
Kettenteilung.....	(0,375"), 9,525 mm
Kettenstärke.....	(0,05"), 1,27 mm
Leerlaufdrehzahl	3000 ± 300 min ⁻¹
Maximaldrehzahl mit Schneidgarnitur.....	11500 min ⁻¹
Kettengeschwindigkeit max.....	21,9 m/s
Tankinhalt.....	300 cm ³
Öltankinhalt.....	170 cm ³
Antivibrierfunktion	ja
Zahnung Kettenrad	6 Zähne x 9,525 mm
Nettogewicht ohne Kette und Führungsschiene	4,5 kg
Schalldruckpegel L _{PA} (ISO 22868) am Ort des Bedieners.....	100 dB(A)
Unsicherheit K _{PA}	3 dB(A)
Schallleistungspegel L _{WA} gemessen (ISO 22868)	112,8 dB(A)
Unsicherheit K _{WA}	3 dB(A)
Schallleistungspegel L _{WA} garantiert (ISO 2000/14/EC)	114 dB(A)
Vibration a _{hv} (vorderer Handgriff) (ISO 22867)	max. 10 m/s ²
Unsicherheit K _{hv}	1,5 m/s ²
Vibration ahv (hinterer Handgriff) (ISO 22867)	max. 10 m/s ²
Unsicherheit K _{hv}	1,5 m/s ²
Zündkerze.....	TORCH L7RTC
Elektrodenabstand.....	0,6 mm
Typ Kette.....	Kangxin JL9D-3*53 Oregon 91P053X
Typ Schwert	Kangxin AP14-53-507P Oregon 140SDEA041 (518302)

Beschränken Sie die Geräusentwicklung und Vibration auf ein Minimum!

- Verwenden Sie nur einwandfreie Geräte.
- Warten und reinigen Sie das Gerät regelmäßig.
- Passen Sie Ihre Arbeitsweise dem Gerät an.
- Überlasten Sie das Gerät nicht.
- Lassen Sie das Gerät gegebenenfalls überprüfen.
- Schalten Sie das Gerät aus, wenn es nicht benutzt wird.
- Tragen Sie Handschuhe.

5. Vor Inbetriebnahme

Gefahr: Starten Sie den Motor erst, wenn die Säge fertig montiert ist.

Vorsicht: Tragen Sie beim Umgang mit der Kette stets Schutzhandschuhe.

5.1 Führungsschiene und Sägekette montieren (Abb. 2A-2G)

1. Kettenbremse entriegeln, dazu vorderen Handschutz (6) in Richtung des vorderen Handgriffs (7) drücken. (Abb. 2A)
2. Entfernen Sie die Führungsschienenabdeckung (A) durch Lösen der beiden Muttern (19) (Abb. 2B).
3. Legen Sie die Führungsschiene (2) in die Aufnahme an der Kettensäge (Abb. 2C).
4. Legen Sie die Kette (3) um das Antriebsrad (C) (Abb. 2E). Achten Sie auf die Drehrichtung der Kette (3). Die Schneidglieder (B) müssen wie in Abb. 2D ausgerichtet sein.
5. Legen Sie die Kette um die Führungsschiene. (Abb. 2E)
6. Die Antriebsglieder der Kette (3) müssen vollständig in die umlaufende Nut (D), sowie zwischen die Zähne des Antriebsrads (C) gleiten. (Abb. 2E)
7. Drehen Sie die Kettenspannschraube (20) entgegen dem Uhrzeigersinn bis sich der Bolzen (E) am Ende seiner Schiebestrecke befindet. (Abb. 1B/2F)
8. Montieren Sie die Schienenabdeckung (A).

Hinweis! Der Bolzen (E) der Kettenspannvorrichtung muss in die Bohrung (G) der Führungsschiene einrasten. (Abb. 2G)

Schieben Sie dazu die Führungsschiene (2) ein wenig vor und zurück während Sie die Schienenabdeckung (A) anbringen. Ziehen Sie die Muttern (19) handfest an.

5.2 Kettenspannung einstellen (3A/3B)

Führen Sie das Einstellen der Kettenspannung nur bei ausgeschaltetem Motor durch.

1. Drücken Sie die Spitze der Führungsschiene (2) leicht nach oben und stellen Sie die Kettenspannung mit Hilfe der Kettenspannschraube (20) ein. (Abb. 3A) Eine optimale Kettenspannung liegt vor, wenn die Kette (3) an der Unterseite, in der Mitte der Führungsschiene (2) wie in Abb. 3B (B) anliegt.
2. Halten Sie leichten Druck auf die Schienenspitze aufrecht und ziehen Sie die beiden Muttern (19) fest.
3. Führen Sie eine Funktionsprüfung durch. Ziehen Sie die Kette (3) von Hand 1x um die Führungsschiene (2). Wenn sich die Kette (3) nur schwer um die Führungsschiene (2) drehen lässt oder blockiert, ist sie zu straff gespannt.

Ist das der Fall, nehmen Sie folgende kleine Einstellung vor:

1. Lösen Sie die beide Muttern (19) und ziehen Sie diese wieder handfest an.
2. Verringern Sie die Kettenspannung, indem Sie die Kettenspannschraube (20) entgegen dem Uhrzeigersinn drehen. Machen Sie nur kleine Einstellschritte und ziehen Sie immer wieder die Kette (3) auf der Führungsschiene (2) vor und zurück um zu prüfen ob sich die Kette (3) reibungslos bewegen lässt aber dennoch eng anliegt.
Hinweis: Ist die Kette (3) zu locker drehen Sie die Kettenspannschraube (20) im Uhrzeigersinn.
3. Ist die Kettenspannung optimal eingestellt, geben Sie leichten Druck auf die Schienenspitze und ziehen Sie die beide Muttern (19) fest.

Eine neue Sägekette dehnt sich, daher ist es wichtig bei Erstinbetriebnahme die Kette in kurzen Zeitabständen (ca. 5 Schnitte) nachzustellen. Diese Zeitabstände verlängern sich mit zunehmender Betriebsdauer.

Hinweis: Wenn die Sägekette (3) ZU LOCKER oder ZU STRAFF ist, nutzen sich Antriebsrad, Führungsschiene, Kette und das Kurbelwellenlager schneller ab. Abb. 3B informiert über die richtige Spannung A (kalter Zustand) und Spannung B (warmer Zustand). C zeigt eine zu lockere Kette.

5.3 Treibstoff und Öl Treibstoff

Verwenden Sie für optimale Ergebnisse normalen, bleifreien Treibstoff gemischt mit speziellem 2-Takt-Öl.

Treibstoffmischung

Mischen Sie den Treibstoff mit 2-Takt-Öl in einem geeigneten Behälter. Schütteln Sie den Behälter, um alles sorgfältig zu mischen.

Hinweis: Verwenden Sie für diese Säge nie reines Benzin. Der Motor wird hierdurch beschädigt und Sie verlieren den Garantieanspruch für dieses Produkt. Verwenden Sie kein Treibstoffgemisch, das länger als 90 Tage gelagert wurde.

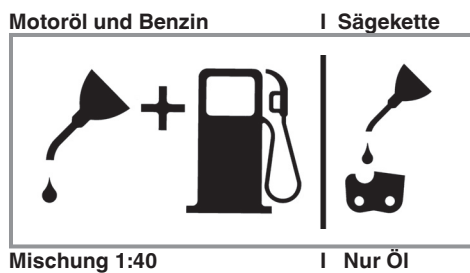
Hinweis: Es muss spezielles 2-Takt-Öl, für luftgekühlte 2-Takt-Motoren mit einem Mischungsverhältnis von 1:40 verwendet werden. Verwenden Sie kein 2-Takt-Ölprodukt mit einem Mischungsverhältnis von 1:100. Unzureichendes Öl beschädigt den Motor und Sie verlieren in diesem Fall den Garantieanspruch für den Motor.

Empfohlene Treibstoffe

Einige herkömmliche Benzine sind mit Beimischungen wie Alkohol- oder Ätherverbindungen gemischt, um den Normen für saubere Abgase zu entsprechen. Der Motor läuft zufriedenstellend mit allen Benzinarten zum Zweck des Eigenantriebs, auch mit sauerstoffangereicherten Benzinen. Verwenden Sie am besten bleifreies Normalbenzin.

Ölen von Kette und Führungsschiene

Jedesmal wenn der Treibstofftank mit Benzin aufgefüllt wird muss auch der Kettenöltank nachgefüllt werden. Es wird empfohlen hierzu handelsübliches Kettenöl zu verwenden.



Prüfungen vor dem Anlassen des Motors

Gefahr: Starten oder bedienen Sie die Säge nie, wenn die Schiene und die Kette nicht richtig montiert sind.

1. Füllen Sie den Treibstofftank (21) mit der richtigen Treibstoffmischung auf (Abb. 4).
2. Füllen Sie den Öltank (22) mit Kettenöl (Abb. 4).

Nach dem Befüllen von Ketten- und Öltank die Tankdeckel mit der Hand festziehen. Verwenden Sie hierfür kein Werkzeug.

6. Bedienung

Prüfen Sie das Gerät vor dem Gebrauch auf eventuelle Schäden und verwenden Sie es nicht wenn Schäden vorhanden sind. Das Gerät darf nur mit aktivierter Kettenbremse gestartet werden. Die Kettenbremse ist aktiviert, wenn der Bremshebel (6) nach vorne gedrückt ist.

Erklärung der Funktionsweise, siehe - Prüfen der Kettenbremse - Statische Prüfung.

6.1 Kettenbremse

Die Kettensäge ist mit einer Kettenbremse versehen, welche die Verletzungsgefahr auf Grund von Rückschlaggefahr mindert. Die Bremse wird aktiviert, wenn Druck auf den Handschutz (6) ausgeübt wird. Z.B. wenn bei einem Rückschlag, die Hand der Bedienungsperson auf den Handschutz (6) schlägt. Bei Aktivierung der Bremse hält die Kette (3) abrupt an.

Warnung: Die Kettenbremse hat zwar den Zweck, eine Verletzungsgefahr auf Grund von Rückschlag zu mindern; sie kann jedoch keinen angemessenen Schutz bieten, wenn mit der Säge sorglos gearbeitet wird. Prüfen Sie regelmäßig, ob die Kettenbremse ordnungsgemäß funktioniert. Testen Sie die Kettenbremse vor dem ersten Schnitt, nach mehrmaligem Schneiden, nach Wartungsarbeiten und wenn die Kettensäge starken Stößen ausgesetzt oder fallen gelassen wurde.

6.1.1 Prüfen der Kettenbremse (Abb. 5A/5B/6)

Statische Prüfung (bei abgestelltem Motor)

Kettenbremse deaktiviert (Kette (3) frei verschiebbar)

1. Ziehen Sie den vorderen Handschutz (6) in Richtung des vorderen Handgriffs (7). Der vordere Handschutz (6) muss hörbar einrasten. (Abb. 5A)
2. Die Kette (3) muss sich auf der Führungsschiene (2) verschieben lassen.

Kettenbremse aktiviert (Kette (3) blockiert)

1. Drücken Sie den vorderen Handschutz (6) in Richtung Führungsschiene (2). Der vordere Handschutz (6) muss hörbar einrasten. (Abb. 5B)
2. Die Kette (3) darf sich auf der Führungsschiene (2) nicht verschieben lassen.

Hinweis: Der vordere Handschutz (6) sollte in beiden Positionen einrasten. Wenn Sie einen starken Widerstand spüren, oder der vordere Handschutz (6) nicht einrastet, verwenden Sie die Säge nicht. Bringen Sie sie zur Reparatur zum autorisierten Kundendienst.

Dynamische Prüfung (Motor wird gestartet)

1. Stellen Sie die Säge auf eine harte, ebene Fläche.
2. Mit der linken Hand halten Sie den vorderen Handgriff (7) fest.
3. Starten Sie die Kettensäge nach Startanweisung. (siehe 6.2 bzw. 6.3)
4. Deaktivieren Sie die Kettenbremse (Ziehen Sie den vorderen Handschutz (6) in Richtung des vorderen Handgriffs (7)). (Abb. 5A)
5. Greifen Sie den hinteren Handgriff (8) mit der rechten Hand.
6. Geben Sie nach einer kurzen Aufwärmphase Vollgas. Drücken Sie mit dem Handrücken der linken Hand den vorderen Handschutz (6) in Richtung Führungsschiene (2). Dadurch wird die Kettenbremse aktiviert. (Abb. 6)

Gefahr: Aktivieren Sie die Kettenbremse langsam und mit Bedacht. Halten Sie die Säge mit beiden Händen fest und achten Sie auf einen guten Griff. Die Säge darf keine Gegenstände berühren.

7. Die Kette (3) muss abrupt stoppen. Lassen Sie sofort den Gashebel (11) los, wenn die Kette (3) still steht.

Gefahr: Wenn die Kette (3) nicht stoppt, schalten Sie den Motor aus und bringen Sie die Säge zur Instandsetzung zum autorisierten Kundendienst.

6.1.2 Prüfen der Kupplung

Führen Sie regelmäßige Funktionskontrollen der Kupplung durch. Prüfen Sie die Kupplung vor dem ersten Schnitt, nach mehrmaligem Schneiden, nach Wartungsarbeiten und wenn die Kettensäge starken Stößen ausgesetzt oder fallen gelassen wurde.

1. Starten Sie die Kettensäge, nach Startanweisung. (siehe 6.2 bzw. 6.3)
2. Betätigen Sie kurz den Gashebel (11) und lassen ihn wieder los um sicherzustellen, dass die Arretierung der Drosselklappe gelöst wurde und der Motor im Leerlauf läuft.
3. Die Kette (3) muss im Leerlauf stoppen.

Die Kupplung ist so ausgelegt, dass beim Anheben der Leerlaufdrehzahl um das 1,25 fache, keine Kettenbewegung festgestellt werden darf.

Gefahr: Wenn die Kette (3) nicht stoppt, schalten Sie den Motor aus und bringen Sie die Säge zur Instandsetzung zum autorisierten Kundendienst.

Gefahr: Aktivieren Sie immer die Kettenbremse (6) bevor Sie den Motor starten.

6.2 Starten bei kaltem Motor (7A-7D)

Füllen Sie den Tank mit einer angemessenen Menge Benzin/Öl-Gemisch. (Siehe Punkt 5.3)

1. Gerät auf eine harte, ebene Fläche stellen.
2. Ein-/ Aus-Schalter (10) auf „I“ schalten. (Abb. 7A)
3. Kraftstoffpumpe (Primer) (Abb. 6/Pos. 25) 10x drücken.
4. Choke-Hebel (13) herausziehen (Abb. 7B)

Hinweis: Durch Betätigen des Choke-Hebels (13) wird auch die Drosselklappe leicht geöffnet und in dieser Stellung arretiert. Dies hat eine Anhebung der Leerlaufdrehzahl zur Folge, die Säge startet schneller.

5. Das Gerät gut festhalten und den Startergriff (9) bis zum ersten Widerstand herausziehen. Jetzt den Startergriff (9) 3x rasch anziehen. (Abb. 7C/7D)
6. Choke-Hebel (13) hineindrücken.
7. Das Gerät gut festhalten und den Startergriff (9) bis zum ersten Widerstand herausziehen. Jetzt den Startergriff (9) mehrmals schnell anziehen, bis der Motor startet. (Abb. 7D)

Hinweis: Den Startergriff (9) nicht zurückschleudern lassen. Dies kann zu Beschädigungen führen. Ist der Motor gestartet, das Gerät ca. 10 Sek. warmlaufen lassen.

Warnung: Aufgrund der leicht geöffneten Drosselklappe beginnt das Schneidwerkzeug bei gestartetem Motor zu arbeiten. Betätigen Sie kurz den Gashebel (11). Die Arretierung der Drosselklappe wird gelöst und der Motor kehrt in den Leerlauf zurück. (Abb. 7C)

8. Sollte der Motor nach 8 Zügen am Startergriff nicht starten, wiederholen Sie die Schritte 1-7.

Zur Beachtung: Springt der Motor auch nach mehreren Versuchen nicht an, lesen Sie den Abschnitt „Fehlerbehebung am Motor“.

Zur Beachtung: Ziehen Sie die Schnur des Startergriffs stets gerade heraus. Wird sie in einem Winkel herausgezogen, entsteht Reibung an der Öse. Durch diese Reibung wird die Schnur durchgescheuert und nutzt sich schneller ab. Halten Sie stets den Startergriff, wenn sich die Schnur wieder einzieht. Lassen Sie den Startergriff nie aus dem ausgezogenen Zustand zurückschnellen.

6.3 Starten bei warmem Motor (7A-7D)

(Das Gerät stand für weniger als 15-20min still)

1. Gerät auf harte, ebene Fläche stellen.
2. Ein-/ Aus-Schalter (10) auf „I“ schalten. (Abb. 7A)
3. Das Gerät gut festhalten und den Startergriff (9) bis zum ersten Widerstand herausziehen. Jetzt den Startergriff (9) mehrmals schnell anziehen, bis der Motor startet. Das Gerät sollte nach 1-2 Zügen starten. Falls die Maschine nach 6 Zügen immer noch nicht startet, wiederholen Sie die Schritte 1-7 unter 6.2. (Abb. 7D)

6.4 Anhalten des Motors

1. Lassen Sie den Gashebel los, und warten Sie, bis der Motor im Leerlauf läuft.
2. Stellen Sie den Ein-/Ausschalter auf “Stop (0)“, um den Motor zu stoppen.

Hinweis: Um den Motor im Notfall anzuhalten, aktivieren Sie die Kettenbremse und stellen Sie den Ein-/ Ausschalter auf “Stop (0)“

6.5 Allgemeine Anleitungen zum Schneiden

Gefahr: Das Fällen eines Baumes ist ohne Ausbildung nicht erlaubt.

Fällen

- Fällen bedeutet das Absägen eines Baumes. Kleine Bäume mit einem Durchmesser von 15-18 cm werden gewöhnlich mit einem Schnitt abgesägt. Bei größeren Bäumen müssen Kerbschnitte angesetzt werden. Kerbschnitte bestimmen die Richtung, in die der Baum fallen wird.
- Vor dem Schneiden sollte ein Rückzugspfad (A) geplant und freigelegt werden. Der Rückzugspfad sollte nach hinten und diagonal zur Rückseite der erwarteten Fallrichtung verlaufen, wie in Abb. 8 dargestellt ist.
- Beim Fällen eines Baumes an einem Hang sollte sich die Bedienungsperson der Kettensäge an der aufsteigenden Seite des Hanges aufhalten, da der Baum nach dem Fällen höchstwahrscheinlich den Hang herunterrollen oder -rutschen wird.
- Die Fallrichtung (B) wird vom Kerbschnitt bestimmt. Berücksichtigen Sie vor dem Schneiden die Anordnung größerer Zweige und die natürliche Neigung des Baumes, um den Fallweg des Baumes abzuschätzen (Abb. 8).
- Fällen Sie keinen Baum, wenn ein starker oder sich wechselnder Wind weht, oder wenn die Gefahr der Eigentumsbeschädigung besteht. Konsultieren Sie einen Fachmann für das Fällen von Bäumen. Fällen Sie keinen Baum, wenn er auf Leitungen treffen könnte. Verständigen Sie im Zweifelsfall das für die Leitung zuständige Amt bevor Sie den Baum fällen.

Allgemeine Richtlinien für das Fällen von Bäumen (Abb. 9)

Gewöhnlich besteht das Fällen aus 2 Hauptschnitten: Einkerben (C) und Fällschnitt (D).

- Beginnen Sie mit dem oberen Kerbschnitt (C) auf der Fallseite des Baumes (E). Achten Sie darauf, den unteren Schnitt nicht zu tief in den Baumstamm zu schneiden. Die Kerbe (C) sollte so tief sein, dass ein Ankerpunkt (F) in ausreichender Breite und Stärke erzeugt wird. Die Kerbe sollte breit genug sein, um das Fällen des Baumes so lange wie möglich zu kontrollieren.
- Treten Sie nie vor einen Baum, der eingekerbt ist. Führen Sie den Fällschnitt (D) auf der anderen Seite des Baumes ca. 3-5 cm oberhalb der Kerbkante (C) aus. Sägen Sie den Baum-

stamm nie vollständig durch. Lassen Sie immer einen Ankerpunkt. Der Ankerpunkt (F) hält den Baum. Wenn der Stamm vollständig durchgesägt wird, können Sie die Fallrichtung nicht mehr kontrollieren. Stecken Sie einen Keil oder einen Fällhebel in den Schnitt, noch bevor der Baum unstabil wird und sich zu bewegen beginnt. Die Leitschiene kann sich dann nicht im Fällschnitt verklemmen, wenn Sie die Fallrichtung falsch einschätzten. Verwehren Sie Zuschauern den Zutritt zum Fallbereich des Baumes, bevor Sie ihn umstoßen.

- Prüfen Sie vor Ausführung des endgültigen Schnitts, ob Zuschauer, Tiere oder Hindernisse im Fallbereich vorhanden sind.

Fällschnitt

- Verhindern Sie ein Festklemmen der Schiene oder der Kette (B) im Schnitt mit Holz- oder Plastikkeilen (A). Keile kontrollieren auch das Fällen (Abb. 10).
- Wenn der Durchmesser des zu schneidenden Holzes größer ist als die Schienenlänge, machen Sie 2 Schnitte gemäß Abbildung 11.
- Wenn der Fällschnitt sich dem Ankerpunkt nähert, beginnt der Baum zu fallen. Sobald der Baum zu fallen beginnt, ziehen Sie die Säge aus dem Schnitt heraus, stoppen Sie den Motor, legen Sie die Kettensäge ab und verlassen Sie den Bereich über den Rückzugspfad (Abb. 8).

Entfernen von Zweigen

- Zweige werden vom gefällten Baum entfernt. Entfernen Sie Stützzweige (A) erst, wenn der Stamm in Längen geschnitten ist (Abb. 12). Unter Spannung stehende Zweige müssen von unten herauf geschnitten werden, damit die Kettensäge sich nicht verklemmt.
- Schneiden Sie nie Baumzweige ab, während Sie auf dem Baumstamm stehen.

Zuschneiden der Länge

- Schneiden Sie einen gefällten Baumstamm der Länge nach zu. Achten Sie auf einen guten Stand und stehen Sie oberhalb des Stammes, wenn Sie an einem Hang sägen. Der Stamm sollte, sofern möglich, abgestützt sein, damit das abzuschneidende Ende nicht auf dem Boden liegt. Wenn beide Enden des Stammes abgestützt sind und Sie in der Mitte schneiden müssen, machen Sie einen halben Schnitt von oben durch den Stamm und dann den Schnitt von unten nach oben. Dies ver-

hindert ein Festklemmen der Schiene und der Kette im Stamm. Achten Sie darauf, dass die Kette beim Zuschneiden nicht in den Boden schneidet, denn hierdurch wird die Kette sehr schnell stumpf. Stehen Sie beim Zuschneiden immer auf der oberen Hangseite.

1. Stamm der Gesamtlänge nach abgestützt: Schneiden Sie von oben und achten Sie darauf, nicht in den Boden zu schneiden (Abb. 13A).

2. Stamm an einem Ende abgestützt: Schneiden Sie zuerst 1/3 des Stammdurchmessers von unten nach oben, um ein Abspplittern zu vermeiden. Schneiden Sie dann von oben auf den ersten Schnitt zu, um ein Festklemmen zu vermeiden (Abb. 13B).

3. Stamm an beiden Enden abgestützt: Schneiden Sie zuerst 1/3 des Stammdurchmessers von oben nach unten, um ein Abspplittern zu vermeiden. Schneiden Sie dann von unten auf den ersten Schnitt zu, um ein Festklemmen zu vermeiden (Abb. 13C).

- Die beste Methode einen Baumstamm der Länge nach zuzuschneiden ist mit Hilfe eines Sägebocks. Ist dies nicht möglich, sollte der Stamm mit Hilfe der Zweigstücke oder über Stützblöcke angehoben und abgestützt werden. Stellen Sie sicher, dass der zu schneidende Stamm sicher abgestützt ist.

Zuschneiden der Länge auf dem Sägebock (Abb. 14)

Zu Ihrer Sicherheit und zum Erleichtern der Sägearbeiten ist die richtige Position für einen vertikalen Längenzuschnitt erforderlich.

- Halten Sie die Säge mit beiden Händen fest und führen Sie sie beim Schneiden rechts an Ihrem Körper vorbei.
- Halten Sie den linken Arm so gerade wie möglich.
- Verteilen Sie Ihr Gewicht auf beide Füße.

Hinweis! Achten Sie während der Sägearbeiten stets darauf, dass Sägekette und Führungsschiene ausreichend geölt sind.

7. Reinigung, Wartung, Lagerung und Ersatzteilbestellung

Ziehen Sie vor allen Reinigungs- und Wartungsarbeiten den Zündkerzenstecker.

7.1 Reinigung

- Halten Sie Schutzvorrichtungen, Luftschlitze und Motoregehäuse so staub- und schmutzfrei wie möglich. Reiben Sie das Gerät mit einem sauberen Tuch ab oder blasen Sie es mit Druckluft bei niedrigem Druck aus.
- Wir empfehlen, dass Sie das Gerät direkt nach jeder Benutzung reinigen.
- Reinigen Sie das Gerät regelmäßig mit einem feuchten Tuch und etwas Schmierseife. Verwenden Sie keine Reinigungs- oder Lösungsmittel; diese könnten die Kunststoffteile des Gerätes angreifen. Achten Sie darauf, dass kein Wasser in das Geräteinnere gelangen kann.

7.2 Wartung

Warnung: Alle Wartungsarbeiten an der Kettensäge abgesehen der in dieser Anleitung aufgelisteten Punkte dürfen nur vom autorisierten Kundendienst durchgeführt werden

7.2.1 Luftfilter

Hinweis: Bedienen Sie die Säge nie ohne den Luftfilter. Staub und Schmutz wird ansonsten in den Motor gezogen und beschädigt ihn. Halten Sie den Luftfilter sauber! Der Luftfilter muss alle 20 Betriebsstunden gereinigt bzw. ersetzt werden.

Reinigung des Luftfilters (Abb. 15A/15B)

1. Entfernen Sie die obere Luftfilterabdeckung (14), indem Sie die Befestigungsschraube (A) der Abdeckung entfernen. Die Abdeckung lässt sich dann abnehmen (Abb. 15A).
2. Heben Sie den Luftfilter (15) heraus (Abb. 15B).
3. Reinigen Sie den Luftfilter. Waschen Sie den Filter in sauberer, warmer Seifenlauge. Lassen Sie ihn an der Luft vollständig trocken werden.

Hinweis: Es ist ratsam, Ersatzfilter vorrätig zu haben.

4. Setzen Sie den Luftfilter ein. Setzen Sie die Luftfilterabdeckung (14) auf. Achten Sie darauf, dass die Abdeckung passgenau aufgesetzt ist. Ziehen Sie die Befestigungsschraube der Abdeckung an.

7.2.2 Treibstofffilter

Hinweis: Betreiben Sie die Säge nie ohne den Treibstofffilter. Nach jeweils 100 Betriebsstunden muss der Treibstofffilter gereinigt oder bei Beschädigung ersetzt werden. Entleeren Sie den Treibstofftank ganz, bevor Sie den Filter austauschen.

1. Nehmen Sie die Treibstofftankkappe ab.
2. Biegen Sie einen weichen Draht zurecht.
3. Stecken Sie ihn in die Öffnung des Treibstofftanks und haken Sie den Treibstoffschlauch ein. Ziehen Sie den Treibstoffschlauch behutsam zur Öffnung, bis Sie ihn mit Ihren Fingern ergreifen können.

Hinweis: Ziehen Sie den Schlauch nicht ganz aus dem Tank heraus.

4. Heben Sie den Filter aus dem Tank heraus.
5. Ziehen Sie den Filter mit einer Drehbewegung ab und reinigen Sie ihn. Wenn er beschädigt ist, entsorgen Sie den Filter.
6. Setzen Sie einen neuen oder den gereinigten Filter ein. Stecken Sie ein Ende des Filters in die Tanköffnung. Vergewissern Sie sich, dass der Filter in der unteren Tankecke sitzt. Rücken Sie den Filter mit einem langen Schraubenzieher auf seinen richtigen Platz.
7. Füllen Sie den Tank mit frischem Treibstoffgemisch auf. Siehe Abschnitt TREIBSTOFF UND ÖL. Setzen Sie die Kappe des Tanks auf.

7.2.3 Zündkerze (Abb. 15A-15C)

Hinweis: Damit der Sägemotor leistungsfähig bleibt, muss die Zündkerze sauber sein und den richtigen Elektrodenabstand (0,6 mm) haben. Die Zündkerze muss alle 20 Betriebsstunden gereinigt bzw. ersetzt werden.

1. Stellen Sie den Ein-/Ausschalter auf "Stop (0)".
2. Entfernen Sie die Luftfilterabdeckung (14), indem Sie die Befestigungsschraube (A) der Abdeckung entfernen. Die Abdeckung lässt sich dann abnehmen (Abb. 15A).
3. Entfernen Sie den Luftfilter (15) (Abb. 15B).
4. Ziehen Sie das Zündkabel (C) durch Ziehen und gleichzeitiges Drehen von der Zündkerze ab (Abb. 15C).
5. Entfernen Sie die Zündkerze mit einem Zündkerzenschlüssel.
6. Reinigen Sie die Zündkerze mit einer Kupferdrahtbürste oder setzen Sie eine neue ein.

7.2.4 Vergasereinstellung

Der Vergaser wurde werkseitig auf optimale Leistung voreingestellt. Sollten Nacheinstellungen erforderlich werden, bringen Sie die Säge zum autorisierten Kundendienst.

Hinweis: Sie dürfen keinerlei Einstellungen am Vergaser selbst vornehmen!

7.2.5 Führungsschiene

- Fetten Sie den Stern der Führungsschiene alle 10 Betriebsstunden. Dies ist erforderlich, damit ihre Kettensäge die optimale Leistung erzielen kann. (Abb. 16) Reinigen Sie das Ölungsloch, setzen Sie die Fettpresse (nicht im Lieferumfang enthalten) an und pumpen Sie Fett in das Lager, bis es auf der Außenseite herausgedrückt wird.
- Reinigen Sie die Nut, in der die Kette läuft, und die Öleintrittsbohrung regelmäßig mit einem im Handel erhältlichen Reinigungswerkzeug. (Abb. 17A) Dies ist wichtig um eine optimale Schmierung von Führungsschiene und Kette während des Betriebs zu gewährleisten.
- Entfernen Sie Grate und scharfe Kanten an der Führungsschiene (2), durch vorsichtiges Feilen mit einer Flachfeile. (Abb. 17B)
- Wenden Sie die Führungsschiene (2) alle 8 Arbeitsstunden, damit sich diese an Ober- und Unterseite gleichmäßig abnutzt.

Öldurchlässe

Öldurchlässe auf der Schiene sollten gereinigt werden, um ein ordnungsgemäßes Ölen der Schiene und der Kette während des Betriebs zu gewährleisten.

Hinweis: Der Zustand der Öldurchlässe lässt sich leicht überprüfen. Wenn die Durchlässe sauber sind, sprüht die Kette wenige Sekunden nach Anlassen der Säge automatisch Öl ab. Die Säge besitzt ein automatisches Ölsystem.

Automatische Kettenschmierung

Die Kettensäge ist mit einem automatischen Ölsystem mit Zahnradantrieb ausgestattet. Es versorgt die Schiene und die Kette automatisch mit der richtigen Ölmenge. Sobald der Motor beschleunigt wird, fließt auch das Öl schneller zur Schienenplatte.

Die Kettenschmierung wurde werkseitig optimal eingestellt. Sollten Nacheinstellungen erforderlich werden, bringen Sie die Säge zum autorisierten Kundendienst.

Auf der Unterseite der Kettensäge befindet sich die Einstellschraube (A) für die Kettenschmierung (Abb. 21). Linksdrehen erhöht die Kettenschmierung Rechtsdrehen verringert die Kettenschmierung.

Zum Überprüfen der Kettenschmierung die Kettensäge mit der Kette über ein Blatt Papier halten und ein paar Sekunden Vollgas geben. Auf dem Papier kann die jeweils eingestellte Ölmenge überprüft werden.

Prüfen Sie regelmäßig, ob die Kettenschmierung ordnungsgemäß funktioniert. Testen Sie die Kettenschmierung vor dem ersten Schnitt, nach mehrmaligem Schneiden und auf jeden Fall nach Wartungsarbeiten.

Ölen der Kette

Vergewissern Sie sich stets, dass das automatische Ölsystem richtig funktioniert. Achten Sie auf einen stets gefüllten Öltank. Während der Sägearbeiten müssen die Schiene und die Kette stets ausreichend geölt sein, um Reibung mit der Leitschiene zu verringern. Die Schiene und die Kette darf nie ohne Öl sein. Betreiben Sie die Säge trocken oder mit zu wenig Öl, nimmt die Schnittleistung ab, die Lebenszeit der Sägekette wird kürzer, die Kette wird schnell stumpf und die Schiene nutzt sich auf Grund von Überhitzung sehr stark ab. Zu wenig Öl erkennt man an Rauchentwicklung oder Verfärbung der Schiene.

7.2.6 Wartung der Kette

Schärfen der Kette

Hinweis: Eine scharfe Kette erzeugt wohlgeformte Späne. Wenn die Kette Sägemehl erzeugt, muss sie geschärft werden.

Zum Schärfen der Kette sind Spezialwerkzeuge erforderlich, die gewährleisten, dass die Messer im richtigen Winkel und der richtigen Tiefe geschärft sind. Für den unerfahrenen Benutzer von Kettensägen empfehlen wir, die Sägekette von einem Fachmann des entsprechenden Kundendienstes vor Ort schärfen zu lassen. Wenn Sie sich das Schärfen Ihrer eigenen Sägekette zutrauen, erwerben Sie die Spezialwerkzeuge beim professionellen Kundendienst.

Kette schärfen (Abb. 18)

Schärfen Sie die Kette mit Schutzhandschuhen und einer runden Feile.

Schärfen Sie die Spitzen nur mit nach außen gerichteten Bewegungen (Abb. 19) und beachten Sie die Werte gemäß Abb. 18.

Nach dem Schärfen müssen die Schneidglieder alle gleich breit und lang sein.

Nach 3-4 maligem Schärfen der Schneidglieder müssen Sie die Höhe der Tiefenbegrenzer prüfen, und diese ggf. mit einer flachen Feile kürzen, und dann die vordere Ecke abrunden (Abb. 20).

Die vorderen Kanten feilen Sie rund.

7.3 Lagerung und Transport

Bringen Sie vor Transport und Lagerung der Kettensäge den Kettenschutz (4) an.

Hinweis: Verstauen Sie eine Kettensäge nie länger als 30 Tage, ohne folgende Schritte zu durchlaufen.

Verstauen der Kettensäge

Wenn Sie eine Kettensäge länger als 30 Tage verstauen, muss sie hierfür vorbereitet werden. Andernfalls verdunstet der im Vergaser befindliche, restliche Treibstoff und lässt einen gummiartigen Bodensatz zurück. Dies könnte den Start erschweren und teure Reparaturarbeiten zur Folge haben.

1. Nehmen Sie die Treibstofftankkappe langsam ab, um eventuellen Druck im Tank abzulassen. Entleeren Sie vorsichtig den Tank.
2. Starten Sie den Motor und lassen Sie ihn laufen, bis die Säge anhält, um den Treibstoff aus dem Vergaser zu entfernen.
3. Lassen Sie den Motor abkühlen (ca. 5 Minuten).
4. Reinigen Sie die Maschine gründlich.

Hinweis: Verstauen Sie die Säge an einem trockenen Ort und weit entfernt von möglichen Entzündungsquellen, z.B. Ofen, Heißwasserboiler mit Gas, Gastrockner, etc.

Führen Sie die Inbetriebnahme nach Lagerung wie im Absatz „5. Vor Inbetriebnahme“ beschrieben durch.

Transport

- Betätigen Sie die Kettenbremse.
- Sichern Sie die Kettensäge gegen Verrutschen um Kraftstoffverlust, Schäden oder Verletzungen zu vermeiden.

7.4 Ersatzteilbestellung:

Bei der Ersatzteilbestellung sollten folgende Angaben gemacht werden;

- Typ des Gerätes
- Artikelnummer des Gerätes
- Ident-Nummer des Gerätes
- Ersatzteilnummer des erforderlichen Ersatzteils

Aktuelle Preise und Infos finden Sie unter www.isc-gmbh.info

8. Entsorgung und Wiederverwertung

Das Gerät befindet sich in einer Verpackung um Transportschäden zu verhindern. Diese Verpackung ist Rohstoff und ist somit wieder verwendbar oder kann dem Rohstoffkreislauf zurückgeführt werden. Das Gerät und dessen Zubehör bestehen aus verschiedenen Materialien, wie z.B. Metall und Kunststoffe. Defekte Geräte gehören nicht in den Hausmüll. Zur fachgerechten Entsorgung sollte das Gerät an einer geeigneten Sammelstellen abgegeben werden. Wenn Ihnen keine Sammelstelle bekannt ist, sollten Sie bei der Gemeindeverwaltung nachfragen.

9. Fehlersuchplan

Problem	Mögliche Ursache	Korrektur
Der Motor startet nicht, oder er startet, aber läuft nicht weiter.	<ul style="list-style-type: none"> - Falscher Startverlauf. - Zu viel Kraftstoff im Brennraum durch fehlgeschlagene Startversuche. - Falsch eingestellter Vergaser. - Verrußte Zündkerze. - Verstopfter Treibstoff-Filter. 	<ul style="list-style-type: none"> - Beachten Sie die Anweisungen in dieser Anleitung. - Warten Sie ca. 30 Minuten bis sich der Kraftstoff im Brennraum verflüchtigt hat, bevor Sie einen weiteren Startvorgang durchführen. - Lassen Sie den Vergaser vom autorisierten Kundendienst einstellen. - Zündkerze reinigen/Elektrodenabstand einstellen oder ersetzen. - Ersetzen Sie den Treibstoff-Filter.
Der Motor startet, aber er läuft nicht mit voller Leistung.	<ul style="list-style-type: none"> - Falsche Hebelposition am Choke. - Verschmutzter Luftfilter - Falsch eingestellte Vergasermischung. 	<ul style="list-style-type: none"> - Hebel auf korrekte Position bringen. - Filter entfernen, reinigen und erneut einsetzen. - Lassen Sie den Vergaser vom autorisierten Kundendienst einstellen.
Motor stottert	<ul style="list-style-type: none"> - Falsch eingestellte Vergasermischung. 	<ul style="list-style-type: none"> - Lassen Sie den Vergaser vom autorisierten Kundendienst einstellen.
Keine Leistung bei Belastung	<ul style="list-style-type: none"> - Falsch eingestellte Zündkerze. 	<ul style="list-style-type: none"> - Zündkerze reinigen/Elektrodenabstand einstellen oder ersetzen.
Motor läuft sprunghaft	<ul style="list-style-type: none"> - Falsch eingestellte Vergasermischung. 	<ul style="list-style-type: none"> - Lassen Sie den Vergaser vom autorisierten Kundendienst einstellen.
Übermäßig viel Rauch.	<ul style="list-style-type: none"> - Falsche Treibstoffmischung. 	<ul style="list-style-type: none"> - Verwenden Sie die richtige Treibstoffmischung.
Keine Leistung bei Belastung	<ul style="list-style-type: none"> - Kette stumpf - Kette locker 	<ul style="list-style-type: none"> - Kette schärfen oder neue Kette einlegen - Kette spannen
Motor stirbt ab	<ul style="list-style-type: none"> - Benzintank leer - Kraftstofffilter im Tank falsch positioniert 	<ul style="list-style-type: none"> - Benzintank füllen - Benzintank komplett auffüllen oder Kraftstofffilter im Benzintank anders positionieren
Ungenügend Ketenschmierung (Schwert und Kette werden heiß)	<ul style="list-style-type: none"> - Kettenöltank leer - Öleintrittsbohrung verstopft 	<ul style="list-style-type: none"> - Kettenöltank auffüllen - Öleintrittsbohrung reinigen/Nut der Führungsschiene reinigen

Der Nachdruck oder sonstige Vervielfältigung von Dokumentation und Begleitpapieren der Produkte, auch auszugsweise, ist nur mit ausdrücklicher Zustimmung der iSC GmbH zulässig.

Technische Änderungen vorbehalten

Service-Informationen

Wir unterhalten in allen Ländern, welche in der Garantieurkunde benannt sind, kompetente Service-Partner, deren Kontakte Sie der Garantieurkunde entnehmen. Diese stehen Ihnen für alle Service-Belange wie Reparatur, Ersatzteil- und Verschleißteil-Versorgung oder den Bezug von Verbrauchsmaterialien zur Verfügung.

Es ist zu beachten, dass bei diesem Produkt folgende Teile einem gebrauchsgemäßen oder natürlichen Verschleiß unterliegen bzw. folgende Teile als Verbrauchsmaterialien benötigt werden.

Kategorie	Beispiel
Verschleißteile*	Schwert, Zündkerze, Luftfilter, Benzinfilter
Verbrauchsmaterial/ Verbrauchsteile*	Sägekette
Fehlteile	

* nicht zwingend im Lieferumfang enthalten!

Bei Mängel oder Fehlern bitten wir Sie, den Fehlerfall im Internet unter www.isc-gmbh.info anzumelden. Bitte achten Sie auf eine genaue Fehlerbeschreibung und beantworten Sie dazu in jedem Fall folgende Fragen:

- Hat das Gerät bereits einmal funktioniert oder war es von Anfang an defekt?
- Ist Ihnen vor dem Auftreten des Defektes etwas aufgefallen (Symptom vor Defekt)?
- Welche Fehlfunktion weist das Gerät Ihrer Meinung nach auf (Hauptsymptom)?
Beschreiben Sie diese Fehlfunktion.

Garantieurkunde

Sehr geehrte Kundin, sehr geehrter Kunde,
unsere Produkte unterliegen einer strengen Qualitätskontrolle. Sollte dieses Gerät dennoch einmal nicht einwandfrei funktionieren, bedauern wir dies sehr und bitten Sie, sich an unseren Servicedienst unter der auf dieser Garantiekarte angegebenen Adresse zu wenden. Gerne stehen wir Ihnen auch telefonisch über die angegebene Servicrufnummer zur Verfügung. Für die Geltendmachung von Garantieansprüchen gilt folgendes:

1. Diese Garantiebedingungen richten sich ausschließlich an Verbraucher, d. h. natürliche Personen, die dieses Produkt weder im Rahmen ihrer gewerblichen noch anderen selbständigen Tätigkeit nutzen wollen. Diese Garantiebedingungen regeln zusätzliche Garantieleistungen, die der u. g. Hersteller zusätzlich zur gesetzlichen Gewährleistung Käufern seiner Neugeräte verspricht. Ihre gesetzlichen Gewährleistungsansprüche werden von dieser Garantie nicht berührt. Unsere Garantieleistung ist für Sie kostenlos.
2. Die Garantieleistung erstreckt sich ausschließlich auf Mängel an einem von Ihnen erworbenen neuen Gerät des u. g. Herstellers, die auf einem Material- oder Herstellungsfehler beruhen und ist nach unserer Wahl auf die Behebung solcher Mängel am Gerät oder den Austausch des Gerätes beschränkt. Bitte beachten Sie, dass unsere Geräte bestimmungsgemäß nicht für den gewerblichen, handwerklichen oder beruflichen Einsatz konstruiert wurden. Ein Garantievertrag kommt daher nicht zustande, wenn das Gerät innerhalb der Garantiezeit in Gewerbe-, Handwerks- oder Industriebetrieben verwendet wurde oder einer gleichzusetzenden Beanspruchung ausgesetzt war.
3. Von unserer Garantie ausgenommen sind:
 - Schäden am Gerät, die durch Nichtbeachtung der Montageanleitung oder aufgrund nicht fachgerechter Installation, Nichtbeachtung der Gebrauchsanleitung (wie durch z.B. Anschluss an eine falsche Netzspannung oder Stromart) oder Nichtbeachtung der Wartungs- und Sicherheitsbestimmungen oder durch Aussetzen des Geräts an anomale Umweltbedingungen oder durch mangelnde Pflege und Wartung entstanden sind.
 - Schäden am Gerät, die durch missbräuchliche oder unsachgemäße Anwendungen (wie z.B. Überlastung des Gerätes oder Verwendung von nicht zugelassenen Einsatzwerkzeugen oder Zubehör), Eindringen von Fremdkörpern in das Gerät (wie z.B. Sand, Steine oder Staub, Transportschäden), Gewaltanwendung oder Fremdeinwirkungen (wie z. B. Schäden durch Herunterfallen) entstanden sind.
 - Schäden am Gerät oder an Teilen des Geräts, die auf einen gebrauchsgemäßen, üblichen oder sonstigen natürlichen Verschleiß zurückzuführen sind.
4. Die Garantiezeit beträgt 5 Jahre und beginnt mit dem Kaufdatum des Gerätes. Garantieansprüche sind vor Ablauf der Garantiezeit innerhalb von zwei Wochen, nachdem Sie den Defekt erkannt haben, geltend zu machen. Die Geltendmachung von Garantieansprüchen nach Ablauf der Garantiezeit ist ausgeschlossen. Die Reparatur oder der Austausch des Gerätes führt weder zu einer Verlängerung der Garantiezeit noch wird eine neue Garantiezeit durch diese Leistung für das Gerät oder für etwaige eingebaute Ersatzteile in Gang gesetzt. Dies gilt auch bei Einsatz eines Vor-Ort-Services.
5. Für die Geltendmachung Ihres Garantieanspruches melden Sie bitte das defekte Gerät an unter: www.isc-gmbh.info. Halten Sie bitte den Kaufbeleg oder andere Nachweise Ihres Kaufs des Neugeräts bereit. Geräte, die ohne entsprechende Nachweise oder ohne Typenschild eingeschickt werden, sind von der Garantieleistung aufgrund mangelnder Zuordnungsmöglichkeit ausgeschlossen. Ist der Defekt des Gerätes von unserer Garantieleistung erfasst, erhalten Sie umgehend ein repariertes oder neues Gerät zurück.

Selbstverständlich beheben wir gegen Erstattung der Kosten auch gerne Defekte am Gerät, die vom Garantiumfang nicht oder nicht mehr erfasst sind. Dazu senden Sie das Gerät bitte an unsere Serviceadresse.

Für Verschleiß-, Verbrauchs- und Fehlteile verweisen wir auf die Einschränkungen dieser Garantie gemäß den Service-Informationen dieser Bedienungsanleitung.

iSC GmbH · Eschenstraße 6 · 94405 Landau/Isar (Deutschland)



Sehr geehrte Kundin, sehr geehrter Kunde,

wir haben das Ziel, alles dafür zu tun, damit Sie all Ihre Projekte möglich machen können. Aus diesem Grund ist Service bei uns gelebter Anspruch: mit über 20 Jahren Erfahrung und mehr als 120 kompetenten und persönlichen Ansprechpartnern hat es sich das iSC auf die Fahnen geschrieben, Sie bei allen Fragen zu Ihrem Produkt zu unterstützen. Dazu gehört ein beratendes Technikerteam, bis zu 10 Jahre Ersatzteilverfügbarkeit, 24 Stunden Versandservice, eine leistungsfähige Reparatur-Organisation und ein flächendeckendes Service-Partnernetz.

Über unser Onlineportal www.isc-gmbh.info sind viele unserer verfügbaren Services jetzt noch schneller und einfacher für Sie erreichbar – rund um die Uhr, sieben Tage die Woche.



iSC GmbH
Eschenstraße 6
94405 Landau an der Isar

Telefon: 09951 - 959 2003
Telefax: 09951 - 959 1710
E-Mail: info@isc-gmbh.info

isc-gmbh.info
>>>
Wir freuen uns auf Ihren Besuch unter

Table of contents

1. Safety regulations
2. Layout and items supplied
3. Proper use
4. Technical data
5. Before starting the equipment
6. Operation
7. Cleaning, maintenance, storage and ordering of spare parts
8. Disposal and recycling
9. Troubleshooting guide

Danger!

When using the equipment, a few safety precautions must be observed to avoid injuries and damage. Please read the complete operating instructions and safety regulations with due care. Keep this manual in a safe place, so that the information is available at all times. If you give the equipment to any other person, hand over these operating instructions and safety regulations as well. We cannot accept any liability for damage or accidents which arise due to a failure to follow these instructions and the safety instructions.

1. Safety regulations

The corresponding safety information can be found in the enclosed booklet.

Danger!**Read all safety regulations and instructions.**

Any errors made in following the safety regulations and instructions may result in an electric shock, fire and/or serious injury.

Keep all safety regulations and instructions in a safe place for future use.**2. Layout and items supplied****2.1 Layout (Fig. 1-21)**

1. Motor unit
2. Chain bar
3. Saw chain
4. Chain guard
5. Spark plug wrench
6. Front hand guard (chain brake lever)
7. Front handle
8. Rear handle
9. Starter handle
10. On/Off switch
11. Throttle lever
12. Throttle lever safety lock
13. Choke lever
14. Air filter cover
15. Air filter
16. Spark plug
17. Stop claw
18. Chain catch
19. Chain bar fastening nut
20. Chain tensioning screw
21. Fuel tank cap
22. Oil tank cap
23. Mixing container
24. Screwdriver

25. Fuel pump (primer)

Safety features (fig.1a/1b)

- 3 LOW KICKBACK SAW CHAIN helps significantly reduce kickback, or the intensity of kickback, due to specially designed depth gauges and guard links.
- 6 CHAIN BRAKE LEVER / HAND GUARD protects the operator's left hand in the event it slips off the front handle while saw is running. CHAIN BRAKE is a safety feature designed to reduce the possibility of injury due to kickback by stopping a moving saw chain in milliseconds. It is activated by the CHAIN BRAKE lever.
- 10 STOP SWITCH immediately stops the engine when tripped. Stop switch must be pushed to ON position to start or restart engine.
- 12 SAFETY TRIGGER prevents accidental acceleration of the engine. Throttle trigger cannot be squeezed unless the safety latch is depressed.
- 18 CHAIN CATCHER reduces the danger of injury in the event saw chain breaks or derails during operation. The chain catcher is designed to intercept a whipping chain.

Note: Study your saw and be familiar with its parts.

2.2 Items supplied

Please check that the article is complete as specified in the scope of delivery. If parts are missing, please contact our service center or the sales outlet where you made your purchase at the latest within 5 working days after purchasing the product and upon presentation of a valid bill of purchase. Also, refer to the warranty table in the service information at the end of the operating instructions.

- Open the packaging and take out the equipment with care.
- Remove the packaging material and any packaging and/or transportation braces (if available).
- Check to see if all items are supplied.
- Inspect the equipment and accessories for transport damage.
- If possible, please keep the packaging until the end of the guarantee period.

Danger!

The equipment and packaging material are not toys. Do not let children play with plastic bags, foils or small parts. There is a danger of swallowing or suffocating!

- Original operating instructions
- Safety instructions

3. Proper use

The chain is designed exclusively for sawing wood. You may only fell trees if you have received the appropriate training. The manufacturer cannot be held liable for damage caused by improper or incorrect usage.

The equipment is to be used only for its prescribed purpose. Any other use is deemed to be a case of misuse. The user / operator and not the manufacturer will be liable for any damage or injuries of any kind caused as a result of this.

Please note that our equipment has not been designed for use in commercial, trade or industrial applications. Our warranty will be voided if the machine is used in commercial, trade or industrial businesses or for equivalent purposes.

Caution! Residual risks

Even if you use the equipment in accordance with the instructions, certain residual risks cannot be eliminated. The following hazards may arise in connection with the equipment's construction and layout:

1. Injuries through cutting in case of contact with the unguarded or rotating saw chain.
2. Injuries through cutting in case of kickback or other accidental movements of the guide rail.
3. Injuries due to parts of the saw chain being catapulted away.
4. Injuries due to parts of the cut material being catapulted away.
5. Damage to hearing if the compulsory hearing protection is not used.
6. Breathing problems due to the inhaling of harmful fumes and skin injuries due to contact with petrol.

4. Technical data

Engine displacement	37,2 cm ³
Maximum engine capacity	1.3 kW
Cutting length	34.5 cm
Chain bar length	14" (35 cm)
Chain pitch	(0.375") 9.525 mm
Chain thickness	(0.05") 1.27 mm
Idling speed	3.000 ± 300 min ⁻¹
Maximum speed with cutting equipment	11,500 min ⁻¹
Max. chain speed	21.9 m/s
Tank capacity	300 cm ³
Oil tank capacity	170 cm ³
Anti-vibration function	Yes
Sprocket teeth	6 teeth x 9.525 mm
Net weight without chain and chain bar	4.5 kg
L _{PA} sound pressure level (ISO 22868) at the operator's position	100 dB(A)
K _{PA} uncertainty	3 dB(A)
L _{WA} sound power level measured (ISO 22868)	112.8 dB(A)
K _{WA} uncertainty	3 dB(A)
L _{WA} sound power level guaranteed (ISO 2000/14/EC)	114 dB(A)
Vibration a _{hw} (front handle) (ISO 22867)	max. 10 m/s ²
Uncertainty K _{hw}	1.5 m/s ²
Vibration a _{hw} (rear handle) (ISO 22867)	max. 10 m/s ²
Uncertainty K _{hw}	1.5 m/s ²
Spark plug	TORCH L7RTC
Electrode gap	0.6 mm
Chain type	Kangxin JL9D-3*53
.....	Oregon 91P053X
Bar type	Kangxin AP14-53-507P
.....	Oregon 140SDEA041 (518302)

Keep the noise emissions and vibrations to a minimum.

- Only use appliances which are in perfect working order.
- Service and clean the appliance regularly.
- Adapt your working style to suit the appliance.
- Do not overload the appliance.
- Have the appliance serviced whenever necessary.
- Switch the appliance off when it is not in use.
- Wear protective gloves.

5. Before starting the equipment

Danger: Do not start the engine until the saw is fully assembled.

Caution: Wear protective gloves at all times when handling the chain.

5.1 Installing the guide rail and saw chain (Fig. 2A-2G)

1. Disengage the chain brake by pushing the front hand guard (6) towards the front handle (7). (Fig. 2A)
2. Remove the guide rail cover (A) by loosening the two nuts (19) (Fig. 2B).
3. Place the guide rail (2) into the mounting on the chainsaw (Fig. 2C).
4. Place the chain (3) around the drive wheel (C) (Fig. 2E). Check that the direction of rotation of the chain (3) is correct. The cutter links (B) must be aligned as shown in Fig. 2D.
5. Place the chain around the chain bar. (Fig. 2E)
6. The chain drive links (3) must slide fully into the groove which runs around the cutter bar (D) and also between the teeth on the drive wheel (C). (Fig. 2E)
7. Turn the chain tensioning screw (20) counterclockwise until the bolt (E) is at the end of its travel. (Fig. 1B/2F)
8. Install the bar cover (A).

Important! The bolt (E) on the chain tensioning mechanism must snap into place in the hole (G) in the guide rail. (Fig. 2G)

To ensure that happens, slide the guide rail (2) forwards and backwards slightly when you mount the bar cover (A). Hand tighten the nut (19).

5.2 Adjusting the chain tension (3A/3B)

Before adjusting the chain tension, make sure that the engine is switched off.

1. Push the tip of the guide rail (2) upwards slightly and adjust the chain tension using the chain tensioning screw (20). (Fig. 3A) The chain is set to the optimal tension when the chain (3) on the underside at the middle of the guide rail (2) is as shown in Fig. 3B (B).
2. Tighten the nut (19) while applying slight pressure to the tip of the bar.
3. Carry out a functional check. Pull the chain (3) by hand once all the way around the guide rail (2). If the chain (3) is hard to pull around the guide rail (2) or if it jams, the tension is too tight.

If that is the case, make the following slight adjustment:

1. Loosen the nut (19) and hand tighten it again.
2. Reduce the chain tension by turning the chain tensioning screw (20) counterclockwise. Only make small adjustments at a time and always pull the chain (3) backwards and forwards on the guide rail (2) to see if the chain (3) moves smoothly but still fits tightly.
Note: If the chain (3) is too loose, turn the chain tensioning screw (20) clockwise.
3. If the chain tension is adjusted to the optimal setting, tighten the nut (19) while applying slight pressure to the tip of the bar.

A new saw chain will stretch, so it is important to readjust the chain at short intervals (around 5 cuts) when you first start using it. The intervals get longer as operating time increases.

Note: If the saw chain (3) is TOO LOOSE or TOO TAUT, the drive wheel, chain bar, chain and crank shaft bearing will suffer premature wear. Fig. 3B shows the correct tension A (when cold) and tension B (when warm). Fig. C shows a chain that is too loose.

5.3 Fuel and lubrication

Fuel

Use regular grade unleaded gasoline mixed with 1:40 custom 2-cycle engine oil for best results.

Mixing fuel

Mix fuel with 2 cycle oil in an approved container. Shake container to ensure thorough mix.

Note: Never use straight gasoline in your unit. This will cause permanent engine damage and void the manufacturer's warranty for that product. Never use a fuel mixture that has been stored for over 90 days.

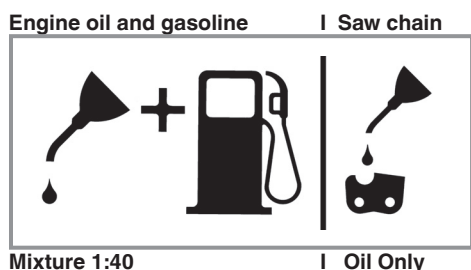
Note: If 2-cycle lubricant is to be used, it must be a premium grade oil for 2-cycle air cooled engines mixed at a 1:40 ratio. Do not use any 2-cycle oil product with a recommended mixing ratio of 1:100. If insufficient lubrication is the cause of engine damage, it voids the manufacturer's engine warranty for that occurrence.

Recommended fuels

Some conventional gasolines are being blended with oxygenates such as alcohol or an ether compound to meet clean air standards. Your engine is designed to operate satisfactorily on any gasoline intended for automotive use including oxygenated gasolines. It is recommended to use unleaded petrol as fuel.

Lubrication of chain and chain bar

Whenever you refill the fuel tank with petrol you must also top up the level of chain oil in the chain oil tank. It is recommended to use standard chain oil.



Engine pre-start checks

Danger: Never start or operate the saw unless the bar and chain are properly installed.

1. Fill the fuel tank (21) with correct fuel mixture (Fig. 4).
2. Fill the oil tank (22) with chain oil (Fig. 4).

Once you have filled the chain and oil tank, tighten the tank cover securely by hand. Do not use any tools to do so.

6. Operation

Before you use the saw, check it for damage. If you discover any damage, do not use it. The chainsaw may be started only when the chain brake is engaged. The chain brake is engaged when the brake lever (6) is pushed forward.

Explanation of how it works: refer to Checking the chain brake - Static check.

6.1 Chain brake

The chainsaw is fitted with a chain brake which reduces the risk of injury caused by the danger of kickback. The brake is engaged when pressure is applied to the hand guard (6), e.g. when the hand of the person operating the chainsaw strikes the hand guard (6) if kickback occurs. When the brake is engaged, the chain (3) stops abruptly.

Warning: The chain brake is intended to reduce the risk of injury due to kickback; however, it is unable to provide adequate protection if the saw is used carelessly. You must check the operation of the chain brake on a regular basis. Test the chain brake before the first cut, after several cuts, after maintenance is done on the chainsaw and if the chainsaw has been subjected to strong impact or if it has been dropped.

6.1.1 Checking the chain brake (Fig. 5A/5B/6)

Static check (engine switched off)

Chain brake disengaged (chain (3) is free to move)

1. Pull the front hand guard (6) towards the front handle (7). The front hand guard (6) must make an audible click when it snaps into place. (Fig. 5A)
2. It must be possible to move the chain (3) on the guide rail (2).

Chain brake engaged (chain (3) is blocked)

1. Push the front hand guard (6) towards the guide rail (2). The front hand guard (6) must make an audible click when it snaps into place. (Fig. 5B)
2. It must not be possible to move the chain (3) on the guide rail (2).

Note: The front hand guard (6) must snap into place in both positions. If you feel strong resistance or if the front hand guard (6) does not snap into place, do not use the chainsaw. Take your chainsaw to an authorized service center for repair.

Dynamic check (engine is started)

1. Place the saw on a firm and level surface.
2. Hold the front handle (7) with your left hand.
3. Start the chain saw by following the starting instructions. (refer to 6.2 and 6.3)
4. Disengage the chain brake (pull the front hand guard (6) towards the front handle (7)). (Fig. 5A)
5. Grasp the rear handle (8) with your right hand.

- After a brief warmup period, run the engine at full speed. With the back of your left hand, push the front hand guard (6) towards the guide rail (2). This will engage the chain brake. (Fig. 6)

Danger: Engage the chain brake slowly and carefully. Hold the saw firmly with both hands, and make sure you have a good grip. The saw must not touch any objects.

- The chain (3) must stop abruptly. Immediately release the throttle lever (11) when the chain (3) has come to a stop.

Danger: If the chain (3) does not stop, shut off the engine and take the saw to an authorized service center for repair.

6.1.2 Checking the clutch

Carry out a functional check on the clutch on a regular basis. Test the clutch before the first cut, after several cuts, after maintenance is done on the chainsaw and if the chainsaw has been subjected to strong impact or if it has been dropped.

- Start the chain saw by following the starting instructions. (refer to 6.2 and 6.3)
- Briefly actuate the throttle lever (11) and release it to ensure that the throttle valve has been released and the engine is idling.
- The chain (3) must stop when the engine is idling.

The clutch has been designed so that when the idling speed is increased by a factor of 1.25 no chain movement can be detected.

Danger: If the chain (3) does not stop, shut off the engine and take the saw to an authorized service center for repair.

Danger: Always engage the chain brake (6) before you start the engine.

6.2 Starting a cold engine (Fig. 7A-7D)

Fill the tank with an adequate amount of gasoline/oil mix. (refer to Paragraph 5.3)

- Set the equipment down on a hard, level surface.
- Move the On/Off switch (10) to the „I“ position. (Fig. 7A)
- Press the fuel pump (primer) (Fig. 6/Item 25) ten times.
- Pull out the choke lever (13) (Fig. 7B)

Note: Pulling out the choke lever (13) opens the throttle valve slightly and locks it in that position. This increases the idle speed, and the saw starts faster.

- Hold the saw firmly and pull out the starter handle (9) until you feel it start to resist. Then sharply pull the starter handle (9) 3 times. (Fig. 7C/7D)
- Push in the choke lever (13).
- Hold the saw firmly and pull out the starter handle (9) until you feel it start to resist. Then quickly pull the starter handle (9) several times until the engine starts. (Fig. 7D)

Note: Do not allow the starter handle (9) to snap back. This may result in damage. Once the engine has started, allow the saw to warm up for 10 seconds.

Warning: Since the throttle lever is slightly open, the cutter starts to operate when the engine is started. Briefly actuate the throttle lever (11). This releases the throttle valve and the engine returns to idle mode. (Fig. 7C)

- If the engine does not start up after the starter handle is pulled 8 times, repeat steps 1-7.

Please note: If the engine does not start up even after several attempts, read the Engine troubleshooting section.

Please note: Always pull the starter handle out straight. If it is pulled out at an angle, friction will occur on the eyelet. As a result of this friction, the cable will become frayed and will wear faster. Always hold onto the starter handle when the cable retracts. Never allow the starter handle to snap back when it has been pulled out.

6.3 Starting a warm engine (Fig. 7A-7D)

(The chainsaw has been idle for less than 15-20 min.)

- Set the equipment down on a hard, level surface.
- Move the On/Off switch (10) to the „I“ position. (Fig. 7A)
- Hold the saw firmly and pull out the starter handle (9) until you feel it start to resist. Then quickly pull the starter handle (9) several times until the engine starts. The equipment should start after 1-2 tugs. If the saw does not start after 6 pulls, repeat steps 1 - 7 of Paragraph 6.2. (Fig. 7D)

6.4 To stop engine

1. Release trigger and allow engine to return to idle speed.
2. Move STOP switch down to stop engine.

Note: To stop the engine in an emergency, activate the chain brake and switch the ON/OFF switch to "Stop (0)".

6.5 General cutting instructions

Danger: Felling trees is prohibited without the necessary training!

Felling

- Felling is the term for cutting down a tree. Small trees up to 6-7 inches (15-18cm) in diameter are usually cut in a single cut. Larger trees require notch cuts. Notch cuts determine the direction the tree will fall.
- A retreat path (A) should be planned and cleared as necessary before cuts are started. The retreat path should extend back and diagonally to the rear of the expected line of fall, as illustrated in Fig. 8.
- If felling a tree on sloping ground, the chain saw operator should keep on the uphill side of the terrain, as the tree is likely to roll or slide downhill after it is felled.
- Direction of fall (B) is controlled by the notching cut. Before any cuts are made, consider the location of larger branches and natural lean of the tree to determine the way the tree will fall (Fig. 8).
- Do not cut down a tree during high or changing winds or if there is a danger to property. Consult a tree professional. Do not cut down a tree if there is a danger of striking utility wires; notify the utility company before making any cuts.

General guidelines for felling trees (Fig. 9)

Normally felling consists of 2 main cutting operations, notching (C) and making the felling cut (D).

- Start making the upper notch cut (C) on the side of the tree facing the felling direction (E). Be sure you don't make the lower cut too deep into the trunk. The notch (C) should be deep enough to create a hinge (F) of sufficient width and strength. The notch should be wide enough to direct the fall of the tree for as long as possible.
- Never walk in front of a tree that has been notched. Make the felling cut (D) from the other side of the tree and 1.5 - 2.0 inches

(3-5 cm) above the edge of the notch (C). Never saw completely through the trunk. Always leave a hinge. The hinge guides (F) the tree. If the trunk is completely cut through, control over the felling direction is lost. Insert a wedge or felling lever in the cut well before the tree becomes unstable and starts to move. This will prevent the guidebar from binding in the felling cut if you have misjudged the falling direction. Make sure no bystanders have entered the range of the falling tree before you push it over.

- Before making the final cut, always recheck the area for bystanders, animals or obstacles.

Felling cut

- Use wooden or plastic wedges (A) to prevent binding the bar or chain (B) in the cut. Wedges also control felling (Fig. 10).
- When diameter of wood being cut is greater than the bar length, make 2 cuts as shown (Fig. 11).
- As the felling cut gets close to the hinge, the tree should begin to fall. When tree begins to fall, remove saw from cut, stop engine, put chain saw down, and leave area along retreat path (Fig. 8).

Limbing

- Limbing a tree is the process of removing the branches from a fallen tree. Do not remove supporting limbs (A) until after the log is bucked (cut) into lengths (Fig. 12). Branches under tension should be cut from the bottom up to avoid binding the chain saw.
- Never cut tree limbs while standing on tree trunk.

Bucking

- Bucking is cutting a fallen log into lengths. Make sure you have a good footing and stand uphill of the log when cutting on sloping ground. If possible, the log should be supported so that the end to be cut off is not resting on the ground. If the log is supported at both ends and you must cut in the middle, make a downward cut halfway through the log and then make the undercut. This will prevent the log from pinching the bar and chain. Be careful that the chain does not cut into the ground when bucking as this causes rapid dulling of the chain. When bucking on a slope, always stand on the uphill side.

1. Log supported along entire length: Cut from top (overbuck), being careful to avoid cutting into the ground (Fig. 13A).

2. Log supported on 1 end: First, cut from bottom (underbuck) 1/3 diameter of log to avoid splintering. Second, cut from above (overbuck) to meet first cut and avoid pinching (Fig. 13B).

3. Log supported on both ends: First, overbuck 1/3 diameter of log to avoid splintering. Second, underbuck to meet first cut and avoid pinching (Fig. 13C).

- The best way to hold a log while bucking is to use a sawhorse. When this is not possible, the log should be raised and supported by the limb stumps or by using supporting logs. Be sure the log being cut is securely supported.

Bucking using a sawhorse (Fig. 14)

For personal safety and ease of cutting, the correct position for vertical bucking is essential.

- Hold the saw firmly with both hands and keep the saw to the right of your body while cutting.
- Keep the left arm as straight as possible.
- Keep weight on both feet.

Caution: When working with the saw, always make sure that the saw chain and chain bar are sufficiently lubricated.

7. Cleaning, maintenance, storage and ordering of spare parts

Disconnect the spark plug boot before doing any cleaning and maintenance work!

7.1 Cleaning

- Keep all safety devices, air vents and the motor housing free of dirt and dust as far as possible. Wipe the equipment with a clean cloth or blow it with compressed air at low pressure.
- We recommend that you clean the device immediately each time you have finished using it.
- Clean the equipment regularly with a moist cloth and some soft soap. Do not use cleaning agents or solvents; these could attack the plastic parts of the equipment. Ensure that no water can seep into the device.

7.2 Maintenance

Warning: All maintenance work on the chainsaw apart from the work described in this manual may only be carried out by authorized after-sales service personnel.

7.2.1 Air filter

Note: Never operate saw without the air filter. Dust and dirt will be drawn into engine and damage it. Keep the air filter clean! The air filter must be cleaned or replaced after every 20 hours of service.

Cleaning the air filter (Fig. 15A/15B)

- Remove the top cover (14) by undoing the cover fastening screw (A) on the cover. You can then remove the cover (Fig. 15A).
- Lift out the air filter (15) (Fig. 15B).
- Clean air filter. Wash filter in clean, warm, soapy water. Rinse in clear, cool water. Air dry completely.

Note: It is advisable to have a supply of spare filters.

- Insert the air filter. Install the air filter cover (14). Make sure that the cover fits perfectly when you do so. Tighten the cover fastening screw.

7.2.2 Fuel filter

Note: Never use the saw without a fuel filter. After 100 hours in operation the fuel filter should be cleaned or, in case of damage, replaced. Be sure to empty the fuel tank before changing the filter.

- Remove the fuel tank cap.
- Bend a piece of soft wire.
- Reach into fuel tank opening and hook fuel line. Carefully pull the fuel line toward the opening until you can reach it with your fingers.

Note: Do not pull hose completely out of tank.

- Lift filter out of tank .
- Pull off the filter with a twist and clean it; if the filter is damaged, dispose of it.
- Insert a new filter. Place one end of the filter into the tank opening. Make sure that the filter is seated in the lower corner of the tank. If necessary, use a long screwdriver to move the filter to its correct position, taking care not to damage in the process.
- Fill tank with fresh fuel / oil mixture. See Section Fuel and Lubrication. Install fuel cap.

7.2.3 Spark plug (Fig. 15A-15C)

Note: To ensure that the saw's engine retains its power, the spark plug must be clean and have the correct electrode gap (0.6 mm). The spark plug must be cleaned or replaced after every 20 hours of service.

1. Set the On/Off switch to Stop (0)".
2. Remove the top cover (14) by undoing the cover fastening screw (A) on the cover. You can then remove the cover (Fig. 15A).
3. Lift out the air filter (15) (Fig. 15B).
4. Disconnect the ignition cable (C) from the spark plug by pulling and twisting it simultaneously (Fig. 15C).
5. Remove the spark plug using a spark plug wrench.
6. Clean the spark plug with a copper wire brush or fit a new one.

7.2.4 Carburetor setting

The carburetor has been set to its perfect adjustment at the factory. If it requires adjusting, take the saw to your nearest authorized after-sales service outlet.

7.2.5 Chain bar

- Grease the guide rail starwheel after every 10 hours of operation. This is necessary to get the best performance from your chainsaw. (Fig. 16) Clean the lube hole, then place the lube gun (not included) at the hole and pump grease into the bearing until grease is forced out.
- Clean the groove which the chain runs in as well as the oil entry hole on a regular basis using a commercially available cleaning tool. (Fig. 17A) This is important to ensure optimal lubrication of the guide rail and chain during operation.
- Remove burrs and sharp edges on the guide rail (2) by carefully filing them down with a flat file. (Fig. 17B)
- Turn the guide rail (2) around after every 8 hours of operation so that it wears evenly on the top and bottom.

Oil passages

Oil passages on the bar should be cleaned to ensure proper lubrication of the bar and chain during operation.

Note: The condition of the oil passages can be easily checked. If the passages are clear, the chain will automatically give off a spray of oil within seconds of starting the saw. Your saw is equipped with an automatic oiler system.

Automatic chain lubrication.

The chain saw is equipped with an automatic oil lubrication system with a toothed wheel drive. It automatically supplies the bar and the chain with the right quantity of oil. The moment the engine is accelerated, the oil also starts to flow through the bar plate more quickly as well.

The chain lubrication system has been set to its perfect adjustment at the factory. If it requires adjusting, take the saw to your nearest authorized after-sales service outlet.

On the underside of the chainsaw you will find the setting screw (A) for the chain lubrication system (Fig. 21). Turning the screw counter-clockwise increases the chain lubrication, turning it clockwise decreases the chain lubrication.

To check the chain lubrication, hold the chain saw, with the chain, over a piece of paper and run it at full speed for a few seconds. You will be able to judge the set amount of oil from the paper.

On a regular basis, check that the chain lubrication is working correctly. Test chain lubrication before the first cut, after several cuts and always after any maintenance.

Chain lubrication

Always make sure the automatic oiler system is working properly. Keep the oil tank filled with Chain, Bar and Sprocket Oil.

Adequate lubrication of the bar and chain during cutting operations is essential to minimize friction with the guide bar.

Never starve the bar and chain of lubricating oil. Running the saw dry or with too little oil will decrease cutting efficiency, shorten saw chain life, cause rapid dulling of chain, and lead to excessive wear of bar from overheating. Too little oil is evidenced by smoke or bar discoloration.

7.2.6 Chain maintenance

Chain sharpening

Note: A sharp chain produces well-defined chips. When your chain starts to produce sawdust, it is time to sharpen.

Chain sharpening requires special tools to ensure that cutters are sharpened at the correct angle and depth. For the inexperienced chain saw user, we recommend that the saw chain be professionally sharpened by the nearest professional Service Center. If you feel comfortable sharpening your own saw chain, special tools are available from the professional Service Center.

Chain sharpening (Fig. 18)

Sharpen the chain using protective gloves and a round file of.

Always sharpen the cutters only with outward strokes (Fig. 19) observing the values given in Fig. 18.

After sharpening, the cutting links must all have the same width and length.

After the blades have been sharpened 3-4 times, check the height of the depth limiter and if necessary lower it with a flat file and then round off the front corner (Fig. 20).

Round off the front edges with a file.

7.3 Storage and transportation

Install the chain guard (4) before transporting or storing the chainsaw.

Note: Never put a chain saw into storage for longer than 30 days without carrying out the following steps.

Storing a chain saw

Storing a chain saw for longer than 30 days requires storage maintenance. Unless the storage instructions are followed, fuel remaining in the carburetor will evaporate, leaving gum-like deposits. This could lead to difficult starting and result in costly repairs.

1. Remove the fuel tank cap slowly to release any pressure in tank. Carefully drain the fuel tank.
2. Start the engine and let it run until the unit stops to remove fuel from carburetor.
3. Allow the engine to cool (approx. 5 minutes).
4. Thoroughly clean the saw.

Note: Store the unit in a dry place and away from possible sources of ignition such as a furnace, gas hot water heater, gas dryer, etc.

After the saw has been in storage, perform the steps listed in Paragraph 5 before starting the chainsaw.

Transportation

- Engage the chain brake.
- Make sure the chainsaw cannot shift position in order to prevent fuel loss, damage or injury.

7.4 Ordering replacement parts:

Please quote the following data when ordering replacement parts:

- Type of machine
- Article number of the machine
- Identification number of the machine
- Replacement part number of the part required

For our latest prices and information please go to www.isc-gmbh.info

8. Disposal and recycling

The equipment is supplied in packaging to prevent it from being damaged in transit. The raw materials in this packaging can be reused or recycled. The equipment and its accessories are made of various types of material, such as metal and plastic. Never place defective equipment in your household refuse. The equipment should be taken to a suitable collection center for proper disposal. If you do not know the whereabouts of such a collection point, you should ask in your local council offices.

9. Troubleshooting guide

Problem	Probable cause	Corrective Action
Unit won't start or starts but will not run.	<ul style="list-style-type: none"> - Incorrect starting procedures. - Too much fuel in the combustion chamber following failed attempts to start the saw. - Incorrect carburetor mixture adjustment setting. - Fouled spark plug. - Fuel filter plugged. 	<ul style="list-style-type: none"> - Follow instructions in the User Manual. - Wait about 30 minutes until the fuel in the combustion chamber has evaporated before trying again to start the chainsaw. - Have carburetor adjusted by an Authorized Service Center. - Clean / gap or replace plug. - Replace fuel filter.
Unit starts, but engine has low power.	<ul style="list-style-type: none"> - Incorrect lever position on choke. - Dirty air filter. - Incorrect carburetor mixture adjustment setting. 	<ul style="list-style-type: none"> - Move the lever to the correct position. - Remove, clean and reinstall filter. - Have carburetor adjusted by an Authorized Service Center.
Engine hesitates.	<ul style="list-style-type: none"> - Incorrect carburetor mixture adjustment setting. 	<ul style="list-style-type: none"> - Have carburetor adjusted by an Authorized Service Center.
No power under load.	<ul style="list-style-type: none"> - Incorrectly gapped spark plug. 	<ul style="list-style-type: none"> - Clean / gap or replace plug.
Runs erratically.	<ul style="list-style-type: none"> - Incorrect carburetor mixture adjustment setting. 	<ul style="list-style-type: none"> - Have carburetor adjusted by an Authorized Service Center.
Smokes excessively.	<ul style="list-style-type: none"> - Incorrect fuel mixture. 	<ul style="list-style-type: none"> - Use properly mixed fuel (40:1 mixture).
Poor performance when operated	<ul style="list-style-type: none"> - Blunt chain - Loose chain 	<ul style="list-style-type: none"> - Sharpen or replace the chain - Tension the chain
Engine dies	<ul style="list-style-type: none"> - Empty petrol tank - Fuel filter in the wrong position in the tank 	<ul style="list-style-type: none"> - Fill up the petrol tank - Completely fill the petrol tank or re-position the fuel filter in the petrol tank
Insufficient chain lubrication (the cutter rail and chain get hot)	<ul style="list-style-type: none"> - Empty oil tank for the chain - Oil lubrication openings moved 	<ul style="list-style-type: none"> - Top up the oil tank for the chain - Clean the oil entry hole/groove on the guide rail.

The reprinting or reproduction by any other means, in whole or in part, of documentation and papers accompanying products is permitted only with the express consent of the iSC GmbH.

Subject to technical changes

Service information

We have competent service partners in all countries named on the guarantee certificate whose contact details can also be found on the guarantee certificate. These partners will help you with all service requests such as repairs, spare and wearing part orders or the purchase of consumables.

Please note that the following parts of this product are subject to normal or natural wear and that the following parts are therefore also required for use as consumables.

Category	Example
Wear parts*	Cutter bar, spark plug, air filter, petrol filter
Consumables*	Saw chain
Missing parts	

* Not necessarily included in the scope of delivery!

In the event of defects or faults, please register the problem on the internet at www.isc-gmbh.info. Please ensure that you provide a precise description of the problem and answer the following questions in all cases:

- Did the equipment work at all or was it defective from the beginning?
- Did you notice anything (symptom or defect) prior to the failure?
- What malfunction does the equipment have in your opinion (main symptom)?
Describe this malfunction.

Warranty certificate

Dear Customer,

All of our products undergo strict quality checks to ensure that they reach you in perfect condition. In the unlikely event that your device develops a fault, please contact our service department at the address shown on this guarantee card. You can also contact us by telephone using the service number shown. Please note the following terms under which guarantee claims can be made:

1. These guarantee terms apply to consumers only, i.e. natural persons intending to use this product neither for their commercial activities nor for any other self-employed activities. These warranty terms regulate additional warranty services, which the manufacturer mentioned below promises to buyers of its new products in addition to their statutory rights of guarantee. Your statutory guarantee claims are not affected by this guarantee. Our guarantee is free of charge to you.
2. The warranty services cover only defects due to material or manufacturing faults on a product which you have bought from the manufacturer mentioned below and are limited to either the rectification of said defects on the product or the replacement of the product, whichever we prefer.
Please note that our devices are not designed for use in commercial, trade or professional applications. A guarantee contract will not be created if the device has been used by commercial, trade or industrial business or has been exposed to similar stresses during the guarantee period.
3. The following are not covered by our guarantee:
 - Damage to the device caused by a failure to follow the assembly instructions or due to incorrect installation, a failure to follow the operating instructions (for example connecting it to an incorrect mains voltage or current type) or a failure to follow the maintenance and safety instructions or by exposing the device to abnormal environmental conditions or by lack of care and maintenance.
 - Damage to the device caused by abuse or incorrect use (for example overloading the device or the use of unapproved tools or accessories), ingress of foreign bodies into the device (such as sand, stones or dust, transport damage), the use of force or damage caused by external forces (for example by dropping it).
 - Damage to the device or parts of the device caused by normal or natural wear or tear or by normal use of the device.
4. The guarantee is valid for a period of 60 months starting from the purchase date of the device. Guarantee claims should be submitted before the end of the guarantee period within two weeks of the defect being noticed. No guarantee claims will be accepted after the end of the guarantee period. The original guarantee period remains applicable to the device even if repairs are carried out or parts are replaced. In such cases, the work performed or parts fitted will not result in an extension of the guarantee period, and no new guarantee will become active for the work performed or parts fitted. This also applies if an on-site service is used.
5. To make a claim under the guarantee, please register the defective device at: www.isc-gmbh.info. Please keep your bill of purchase or other proof of purchase for the new device. Devices that are returned without proof of purchase or without a rating plate shall not be covered by the guarantee, because appropriate identification will not be possible. If the defect is covered by our guarantee, then the item in question will either be repaired immediately and returned to you or we will send you a new replacement.

Of course, we are also happy offer a chargeable repair service for any defects which are not covered by the scope of this guarantee or for units which are no longer covered. To take advantage of this service, please send the device to our service address.

Also refer to the restrictions of this warranty concerning wear parts, consumables and missing parts as set out in the service information in these operating instructions.

Sommaire

1. Consignes de sécurité
2. Description de l'appareil et volume de livraison
3. Utilisation conforme à l'affectation
4. Données techniques
5. Avant la mise en service
6. Commande
7. Nettoyage, maintenance, stockage et commande de pièces de rechange
8. Mise au rebut et recyclage
9. Plan de recherche des erreurs

Danger !

Lors de l'utilisation d'appareils, il faut respecter certaines mesures de sécurité afin d'éviter des blessures et dommages. Veuillez donc lire attentivement ce mode d'emploi/ces consignes de sécurité. Veuillez à le conserver en bon état pour pouvoir accéder aux informations à tout moment. Si l'appareil doit être remis à d'autres personnes, veuillez à leur remettre aussi ce mode d'emploi/ces consignes de sécurité. Nous déclinons toute responsabilité pour les accidents et dommages dus au non-respect de ce mode d'emploi et des consignes de sécurité.

1. Consignes de sécurité

Vous trouverez les consignes de sécurité correspondantes dans le cahier en annexe.

Danger !

Veillez lire toutes les consignes de sécurité et instructions. Tout non-respect des consignes de sécurité et instructions peut provoquer une décharge électrique, un incendie et/ou des blessures graves.

Conservez toutes les consignes de sécurité et instructions pour une consultation ultérieure.

2. Description de l'appareil et volume de livraison**2.1 Description de l'appareil (figure 1-21)**

1. Unité du moteur
2. Rail de guidage
3. Chaîne de tronçonneuse
4. Protection de la chaîne
5. Clé à bougie
6. Protection des mains avant (levier de frein de chaîne)
7. Poignée avant
8. Poignée arrière
9. Poignée de démarrage
10. Interrupteur marche/arrêt
11. Accélérateur
12. Blocage de l'accélérateur
13. Levier étrangleur
14. Recouvrement de filtre à air
15. Filtre à air
16. Bougie d'allumage
17. Butée à mâchoires
18. Attrape-chaîne
19. Écrou fixation de rail de guidage

20. Vis de serrage chaîne
21. Bouchon de réservoir carburant
22. Bouchon de réservoir d'huile
23. Flacon mélangeur
24. Tournevis
25. Pompe à carburant (Primer)

Dispositifs de sécurité (fig.1a/1b)

- 3** Grâce aux limiteurs de profondeur spécialement conçus et aux maillons UNE TRONCONNEUSE A «REBONDS REDUITS» aide à réduire les rebonds et leur intensité.
- 6** LE LEVIER DU CHAIN BRAKE (FREIN DE CHAINE) /ARCEAU PROTECTEUR protège la main gauche de l'utilisateur si elle glisse de la poignée avant, pendant que la tronçonneuse est en opération.
CHAIN BRAKE est un dispositif de sécurité conçu pour minimiser la possibilité de blessures causées par un rebond; le levier du CHAIN BRAKE arrête la tronçonneuse instantanément.
- 10** Déclanché, L'INTERRUPTEUR D ARRET stoppe immédiatement le moteur. Pour faire redémarrer le moteur, il est nécessaire de mettre l'interrupteur sur la position «mise en marche» ON.
- 12** LA MANETTE DE SECURITE empêche l'accélération involontaire du moteur. Il n'est pas possible d'appuyer sur la gâchette d'accélération à moins que la gâchette de sécurité ne soit enclenchée.
- 18** LE CAPTEUR DE CHAINE réduit le danger de blessures en cas de rupture ou de sortie de la chaîne. Le capteur de chaîne est conçu de manière à intercepter la chaîne.

Remarque ! Examinez votre tronçonneuse et chacun de ses éléments.

2.2 Volume de livraison

Veillez contrôler si l'article est complet à l'aide de la description du volume de livraison. S'il manque des pièces, adressez-vous dans un délai de 5 jours maximum après votre achat à notre service après-vente ou au magasin où vous avez acheté l'appareil muni d'une preuve d'achat valable. Veuillez consulter pour cela le tableau des garanties dans les informations service après-vente à la fin du mode d'emploi.

- Ouvrez l'emballage et prenez l'appareil en le sortant avec précaution de l'emballage.
- Retirez le matériel d'emballage tout comme les sécurités d'emballage et de transport (s'il y en a).

- Vérifiez si la livraison est bien complète.
- Contrôlez si l'appareil et ses accessoires ne sont pas endommagés par le transport.
- Conservez l'emballage autant que possible jusqu'à la fin de la période de garantie.

Danger !

L'appareil et le matériel d'emballage ne sont pas des jouets ! Il est interdit de laisser des enfants jouer avec des sacs et des films en plastique et avec des pièces de petite taille. Ils risquent de les avaler et de s'étouffer !

- Mode d'emploi d'origine
- Consignes de sécurité

3. Utilisation conforme à l'affectation

La chaîne sert, conformément à l'affectation, exclusivement à scier le bois. Seules les personnes dûment formées sont autorisées à couper des arbres. Le producteur décline toute responsabilité pour les dommages occasionnés par l'utilisation non conforme à l'emploi prévu ou par de mauvaises commandes.

La machine doit exclusivement être employée conformément à son affectation. Chaque utilisation allant au-delà de cette affectation est considérée comme non conforme. Pour les dommages en résultant ou les blessures de tout genre, le producteur décline toute responsabilité et l'opérateur/l'exploitant est responsable.

Veillez au fait que nos appareils, conformément à leur affectation, n'ont pas été construits, pour être utilisés dans un environnement professionnel, industriel ou artisanal. Nous déclinons toute responsabilité si l'appareil est utilisé professionnellement, artisanalement ou dans des sociétés industrielles, tout comme pour toute activité équivalente.

Attention ! Risques résiduels

Même en utilisant cet appareil conformément aux prescriptions, il reste toujours des risques résiduels. Les dangers suivants peuvent apparaître en rapport avec la construction et le modèle de cet appareil :

1. Blessures par coupure en cas de contact avec la chaîne de tronçonneuse non protégée ou en rotation.

2. Blessures par coupure en cas de recul ou autres mouvements imprévisibles du rail de guidage.
3. Blessures dues à la projection de composants de la chaîne de tronçonneuse.
4. Blessures dues à la projection de morceaux du bois à couper.
5. Lésion de l'ouïe lorsque l'on ne porte pas de protection anti-bruit réglementaire.
6. Problèmes respiratoires dus à l'inhalation de gaz toxiques et lésions cutanées dues au contact avec l'essence.

4. Données techniques

Cylindrée du moteur	37,2 cm ³
Puissance maximale du moteur	1,3 kW
Longueur de coupe	34,5 cm
Longueur de rail de guidage	14" (35 cm)
Écartement de la chaîne	(0,375"), 9,525 mm
Épaisseur de la chaîne	(0,05"), 1,27 mm
Vitesse de rotation à vide	3000 ± 300 tr/min
Vitesse de rotation maximale avec dispositif de coupe	11500 tr/min
Vitesse max. de la chaîne	21,9 m/s
Contenu du réservoir	300 cm ³
Conteneur du réservoir d'huile	170 cm ³
Fonction antivibration	oui
Denture roue à chaîne	6 dents x 9,525 mm
Poids net sans chaîne et rail de guidage	4,5 kg
Niveau de pression acoustique L _{PA} (ISO 22868) à proximité de l'utilisateur	100 dB(A)
Imprécision K _{PA}	3 dB(A)
Niveau de puissance acoustique L _{WA} mesuré (ISO 22868)	112,8 dB(A)
Imprécision K _{WA}	3 dB(A)
Niveau de puissance acoustique L _{WA} garanti (ISO 2000/14/EC)	114 dB(A)
Vibration a _{hv} (poignée avant) (ISO 22867)	max. 10 m/s ²
Imprécision K _{hv}	1,5 m/s ²
Vibration a _{hv} (poignée arrière) (ISO 22867)	max. 10 m/s ²
Imprécision K _{hv}	1,5 m/s ²
Bougie d'allumage	TORCH L7RTC
Distance des électrodes	0,6 mm
Type chaîne	Kangxin JL9D-3*53 Oregon 91P053X

Type lame Kangxin AP14-53-507P
Oregon 140SDEA041 (518302)

Limitez le niveau sonore et les vibrations à un minimum !

- Utilisez exclusivement des appareils en excellent état.
- Entretenez et nettoyez l'appareil régulièrement.
- Adaptez votre façon de travailler à l'appareil.
- Ne surchargez pas l'appareil.
- Faites contrôler l'appareil le cas échéant.
- Mettez l'appareil hors circuit lorsque vous ne l'utilisez pas.
- Portez des gants.

5. Avant la mise en service

Danger ! faites démarrer le moteur que lorsque la scie est entièrement montée.

Prudence ! portez toujours de gants de protection lorsque vous manipulez la chaîne.

5.1 Montage du rail de guidage et de la chaîne de tronçonneuse (fig. 2A-2G)

1. Déverrouillez le frein de chaîne, pour ce faire enfoncez la protection des mains avant (6) vers la poignée avant (7). (fig. 2A)
2. Retirez le recouvrement de rail de guidage (A) en desserrant les deux écrous (19) (fig. 2B).
3. Placez le rail de guidage (2) dans le logement de la tronçonneuse (fig. 2C).
4. Placez la chaîne (3) autour de la roue d'entraînement (C) (fig. 2E). Veillez au sens de rotation de la chaîne (3). Les maillons de coupe (B) doivent être orientés comme sur l'illustration 2D.
5. Placez la chaîne autour du rail de guidage. (fig. 2E)
6. Les maillons d'entraînement de la chaîne (3) doivent glisser entièrement dans la rainure faisant tout le pourtour (D) ainsi qu'entre les dents de la roue d'entraînement (C). (fig. 2E)
7. Tournez la vis destinée à tendre la chaîne (20) dans le sens contraire des aiguilles d'une montre jusqu'à ce que le boulon (E) se trouve à l'extrémité du parcours de déplacement. (fig. 1B/2F)
8. Montez le recouvrement du rail (A).

Remarque ! Le boulon (E) du dispositif de serrage de la chaîne doit s'enclencher dans le trou (G) du rail de guidage. (fig. 2G)

Avancez et reculez légèrement le rail de guidage (2) vers l'avant et vers l'arrière pendant que vous positionnez le recouvrement du rail (A). Serrez l'écrou (19) à la main.

5.2 Réglage de la tension de la chaîne (3A/3B)

Effectuez le réglage de la tension de la chaîne uniquement lorsque le moteur est éteint.

1. Poussez légèrement vers le haut la pointe du rail de guidage (2) et réglez la tension de la chaîne à l'aide de la vis de serrage de chaîne (20). (fig. 3A) La tension de chaîne est optimale lorsque la chaîne (3) est positionnée sur le côté inférieur, au milieu du rail de guidage (2) comme sur la figure 3B (B).
2. Maintenez une légère pression sur la pointe du rail et serrez l'écrou (19).
3. Faites une vérification du fonctionnement. Tirez la chaîne à la main (3) 1x autour du rail de guidage (2). Lorsque la chaîne (3) tourne difficilement autour du rail de guidage (2) ou qu'elle est bloquée, c'est qu'elle est trop tendue.

Si c'est le cas, procédez aux petits réglages suivants :

1. Desserrez l'écrou (19) et serrez celui-ci à la force du poignet.
2. Réduisez la tension de la chaîne, en tournant la vis de serrage de la chaîne (20) dans le sens contraire des aiguilles d'une montre. Effectuez le réglage uniquement par petites étapes et tirez la chaîne (3) d'avant en arrière sur le rail de guidage (2) à plusieurs reprises afin de vérifier si la chaîne (3) se déplace sans frottement tout en étant cependant serrée contre le rail.
Remarque : si la chaîne (3) est trop lâche, tournez la vis de serrage de la chaîne (20) dans le sens des aiguilles d'une montre.
3. Si la tension de la chaîne est réglée de façon optimale, faites légèrement pression sur la pointe du rail et serrez l'écrou (19).

Une nouvelle chaîne de scie s'allonge, c'est pourquoi il est important d'ajuster la chaîne par petites intervalles de temps (env. toutes les 5 coupes) lors de la première mise en service. Ces intervalles se rallongent au fur et à mesure que la durée de fonctionnement augmente.

Remarque ! lorsque la chaîne de scie (3) est TROP LACHE ou TROP SERREE, la roue de commande, le rail de guidage, la chaîne et le palier du vilebrequin s'usent plus rapidement. La fig. 3B indique la tension A correcte (état froid) et la tension B (état chaud). La fig. C montre une chaîne trop lâche.

5.3 Carburant et lubrification

Carburant

Pour une performance optimale, utiliser de l'essence ordinaire sans plomb mélangée à de l'huile spéciale 2 temps dans une proportion de 1:40.

Mélange du carburant

Mélanger le carburant avec de l'huile 2 temps dans un récipient approprié. Agiter pour obtenir un mélange homogène.

Remarque ! Ne jamais utiliser d'essence pure dans cet outil. Ceci causerait des dommages irréparables et entraînerait l'annulation de la garantie du fabricant. Ne jamais utiliser un mélange entreposé depuis plus de 90 jours.

Remarque ! Si un lubrifiant 2 temps est utilisé, le produit doit être une huile de bonne qualité pour moteur 2 temps refroidi par air dans une proportion de 1:40. N'utiliser aucune huile 2 temps recommandant un mélange de proportion 1:100. La garantie du moteur est nullifiée pour cette occurrence si les dommages sont dus à une lubrification insuffisante.

Carburants recommandés

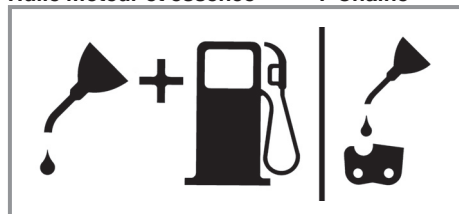
Certains carburants conventionnels sont mélangés avec des oxydants tels l'acool ou l'éther afin de se conformer aux standards pour la pureté de l'air. Votre moteur est conçu de manière à pouvoir utiliser toute essence pour automobile carburants avec oxydants inclus, tout en vous procurant un fonctionnement satisfaisant. Utilisez de préférence de l'essence normale sans plomb.

Huiler les chaînes et rails de guidage

A chaque fois que l'on remplit le réservoir de carburant avec de l'essence, on doit également remplir le réservoir d'huile à chaîne. Il est conseillé d'utiliser de l'huile à chaîne courante sur le marché.

Huile moteur et essence

Chaîne



Mélange 1:40

Huile Seule

Vérification du moteur

Attention : Ne jamais mettre en marche ou utiliser la tronçonneuse à moins que la chaîne et le guide-chaîne ne soient correctement installés.

1. Remplir le réservoir à essence (21) avec le mélange de carburants approprié. (Fig. 4)
2. Remplissez le réservoir d'huile (22) d'huile à chaîne. (Fig. 4).

Après remplissage du réservoir d'huile et de chaîne, serrez à fond le bouchon de réservoir à la main. N'utilisez aucun outil.

6. Commande

Vérifier avant l'utilisation si l'appareil n'est pas endommagé et ne l'utilisez pas s'il comporte des dommages. L'appareil doit uniquement être démarré avec le frein de chaîne activé. Le frein de chaîne est activé lorsque le levier de frein (6) est enfoncé vers l'avant.

Explication du mode de fonctionnement, voir vérification du frein de chaîne, contrôle statique.

6.1 Frein de chaîne

La tronçonneuse est dotée d'un frein de chaîne qui réduit le risque de blessure due au recul. Le frein est activé lorsque de la pression s'exerce sur la protection des mains (6). Par ex. lorsque lors d'un recul, la main de l'utilisateur heurte la protection des mains (6). Lors de l'activation du frein, la chaîne s'arrête brusquement (3).

Avertissement : Le frein de chaîne a certes pour objectif de réduire le risque de blessure en raison d'un recul ; elle n'offre cependant pas de protection suffisante lorsqu'on se sert de la tronçonneuse avec insouciance. Contrôlez régulièrement si le frein de chaîne fonctionne dans les règles de

l'art. Testez le frein de chaîne avant la première coupe, après plusieurs coupes, après des travaux de maintenance et lorsque la tronçonneuse est soumise à des chocs intenses ou lorsqu'elle est tombée.

6.1.1 Contrôle du frein de chaîne (fig. 5A/5B/6)

Contrôle statique (lorsque le moteur est éteint)

Désactiver le frein de chaîne (chaîne (3) librement déplaçable)

1. Tirez la protection des mains (6) avant vers la poignée avant (7). La protection des mains (6) avant doit s'enclencher de façon audible. (fig. 5A)
2. La chaîne (3) doit pouvoir être déplacée sur le rail de guidage (2).

Frein de chaîne activé (chaîne (3) bloquée)

1. Enfoncez la protection des mains (6) avant vers le rail de guidage (2). La protection des mains (6) avant doit s'enclencher de façon audible. (fig. 5B)
2. La chaîne (3) ne doit pas pouvoir être déplacée sur le rail de guidage (2).

Remarque : la protection des mains (6) avant devrait s'enclencher dans les deux positions. Lorsque vous sentez une forte résistance, ou lorsque la protection des mains (6) avant ne s'enclenche pas, n'utilisez pas la tronçonneuse. Apportez-la à réparer auprès du service après-vente autorisé.

Contrôle dynamique (démarrage du moteur)

1. Placez la tronçonneuse sur une surface dure et plate.
2. Tenez fermement la poignée avant (7) de la main gauche.
3. Démarrez la tronçonneuse selon les instructions de démarrage. (voir 6.2 ou 6.3)
4. Désactivez le frein de chaîne (tirez la protection des mains avant (6) vers la poignée avant (7)). (fig. 5A)
5. Attrapez la poignée arrière (8) de la main droite.
6. Accélérez à fond après une courte phase de chauffe. Enfoncez avec le dos de la main de la main gauche, la protection des mains (6) avant vers le rail de guidage (2). Cela active le frein de chaîne. (fig. 6)

Danger : activez le frein de chaîne lentement et avec précaution. Maintenez la tronçonneuse des deux mains et veillez à la tenir solidement. La tronçonneuse ne doit pas toucher d'objets.

7. La chaîne (3) doit s'arrêter immédiatement. Relâchez immédiatement le levier de l'accélérateur (11) lorsque la chaîne (3) est à l'arrêt.

Danger : si la chaîne (3) ne s'arrête pas, éteignez le moteur et apportez la tronçonneuse à réparer auprès d'un service après-vente autorisé.

6.1.2 Contrôle de l'embrayage

Contrôlez régulièrement si l'embrayage fonctionne correctement. Testez l'embrayage avant la première coupe, après plusieurs coupes, après des travaux de maintenance et lorsque la tronçonneuse est soumise à des chocs intenses ou lorsqu'elle est tombée.

1. Démarrez la tronçonneuse selon les instructions de démarrage. (voir 6.2 ou 6.3)
2. Actionnez brièvement le levier de l'accélérateur (11) et relâchez-le à nouveau afin de vous assurer que le verrouillage du clapet d'étranglement a été déverrouillé et que le moteur tourne en marche à vide.
3. La chaîne (3) doit s'arrêter en marche à vide.

L'embrayage est conçu de telle façon que lorsque la vitesse augmente de 1,25 fois, on ne peut constater aucun mouvement de chaîne.

Danger : si la chaîne (3) ne s'arrête pas, éteignez le moteur et apportez la tronçonneuse à réparer auprès d'un service après-vente autorisé.

Danger : activez toujours le frein de chaîne (6) avant de démarrer le moteur.

6.2 Démarrage avec moteur froid (fig. 7A-7D)

Remplissez le réservoir de la quantité correcte de mélange essence/huile. (voir point 5.3)

1. Placez l'appareil sur une surface dure et plane.
2. Positionnez l'interrupteur marche/arrêt (10) sur « I ». (fig. 7A)
3. Appuyez 10x sur la pompe à carburant (Primer) (fig. 6/pos. 25).
4. Tirez sur le levier étrangleur (13) (fig. 7B)

Remarque : lorsqu'on actionne le levier étrangleur (13), le clapet d'étranglement s'ouvre légèrement et se bloque dans cette position. Cela augmente la vitesse de rotation, la tronçonneuse démarre plus rapidement.

5. Tenez fermement l'appareil et tirez sur la poignée de démarrage (9) jusqu'à la première résistance. Tirez à présent 3x la poignée de démarrage (9) rapidement. (fig. 7C/7D)
6. Enfoncez le levier étrangleur (13).
7. Tenez fermement l'appareil et tirez sur la poignée de démarrage (9) jusqu'à la première résistance. Tirez à présent la poignée de démarrage (9) plusieurs fois rapidement jusqu'à ce que le moteur démarre. (fig. 7D)

Remarque : ne pas laisser revenir la poignée de démarrage (9). Ceci peut entraîner des dommages. Lorsque le moteur est démarré, le faire chauffer env. 10 sec.

Avertissement : en raison du clapet d'étranglement légèrement ouvert, l'outil de coupe commence à fonctionner lorsque le moteur est démarré. Actionnez brièvement le levier de l'accélérateur (11). Le verrouillage du clapet d'étranglement se déverrouille et le moteur revient en marche à vide. (fig. 7C)

8. Si le moteur ne démarre pas au bout de 8 essais de démarrage, répétez les étapes 1 à 7.

Observations : si le moteur ne démarre toujours pas au bout de plusieurs essais, veuillez lire le paragraphe « élimination des erreurs ».

Observations : tirez la corde de la poignée de démarrage toujours de façon droite. Si vous la tirez en lui faisant faire un angle, une friction aura lieu au niveau de l'œillet. Ce frottement écorche le cordon qui s'use plus vite. Maintenez toujours la poignée de démarrage lorsque la corde retourne à sa place. Ne laissez jamais la corde retourner rapidement de son état tiré.

6.3 Démarrage avec moteur chaud (fig. 7A-7D)

(L'appareil a été arrêté pendant moins de 15-20 min)

1. Placez l'appareil sur une surface dure et plane.
2. Positionnez l'interrupteur marche/arrêt (10) sur « I ». (fig. 7A)
3. Tenez fermement l'appareil et tirez sur la poignée de démarrage (9) jusqu'à la première

résistance. Tirez à présent la poignée de démarrage (9) plusieurs fois rapidement jusqu'à ce que le moteur démarre. L'appareil doit démarrer au bout de 1 à 2 essais. Si la machine ne démarre toujours pas au bout de 6 essais, recommencez les étapes 1 à 7 du point 6.2. (fig. 7D)

6.4 Arrêt du moteur

1. Relâcher la gâchette et laisser le moteur tourner au ralenti.
2. Pousser l'interrupteur vers la position ARRÊT (STOP).

Remarque : Pour arrêter le moteur en situation d'urgence, activez le frein à chaîne et placez l'interrupteur marche/arrêt sur « Stop (0) »

6.5 Instructions pour la coupe

Danger ! il est interdit d'abattre un arbre sans formation !

Abattage

- Abattage est le terme utilisé pour indiquer que l'on coupe (abat) un arbre. De petits arbres d'environ 15 à 18cm (6-7 pouces) de diamètre sont généralement abattus en une coupe. Les arbres plus grands exigent des entailles d'abattage. Ces entailles déterminent la direction de la chute
- Il est nécessaire de prévoir une retraite (A) sûre, libre de tout obstacle avant d'entreprendre la coupe de l'arbre. Le chemin de dégagement devrait être situé à l'arrière et en diagonale de la direction de chute prévue; voir Figure 8.
- Pour l'abattage d'un arbre sur une pente, l'utilisateur de la tronçonneuse devrait se trouver du côté ascendant du terrain, car l'arbre roulera probablement vers le bas après sa chute.
- L'entaille d'abattage contrôle la direction de la chute (B). Avant toute entaille, prendre en considération l'emplacement des grosses branches et l'inclinaison naturelle de l'arbre pour déterminer la direction de la chute de l'arbre. (Fig. 8)
- Éviter la coupe par mauvais temps, fort vent, vent changeant ou si cela peut endommager une propriété. Consulter un professionnel du métier. Ne pas couper d'arbre s'il y a une possibilité de heurter des fils électriques ou autres. Prévenir les services publics appropriés avant toute coupe.

Regles generales a observer pour l'abattage (Fig. 9)

- En principe, l'abattage se divise en 2 opérations: l'entaille (C) et le trait d'abattage (D). Toujours commencer par le trait diagonal (du haut) de l'entaille d'abattage (C), du côté choisi pour la chute de l'arbre (E). Eviter de scier trop profondément l'entaille horizontale (du bas). L'entaille d'abattage (C) doit être suffisamment ouverte pour créer une charnière (F) assez forte de largeur suffisante et pour guider la chute de l'arbre aussi longtemps que possible.
- Ne jamais marcher devant un arbre entaillé. Scier le trait d'abattage (D) de l'autre côté du tronc, 3 à 5cm (1,5 à 2,0 po) au-dessus de l'entaille d'abattage (C). Ne jamais scier le tronc de part en part. Toujours laisser une charnière. La charnière guide l'arbre. Si le tronçonneuse est scié de part en part, l'arbre s'abattra de manière incontrôlée. Enfoncer des cales ou un levier d'abattage dans le trait sans attendre que l'arbre devienne instable et commence à bouger. Ceci évite le pincement de la pointe du guide-chaîne dans le trait d'abattage au cas où la direction de la chute aurait été mal calculée. S'assurer que personne ne se trouve dans la zone de chute avant de donner l'impulsion finale.
- Avant la dernière entaille, s'assurer qu'il n'y ait aucun animal, obstacle ou individu dans les zones possibles de chute.

Trait d'abattage

- Utiliser des cales de bois ou plastique (A) pour empêcher la chaîne ou le guide-chaîne (B) de se coincer dans le trait d'abattage. Les cales contrôlent aussi la chute (Figure 10).
- Si le diamètre du tronc à couper est supérieur à la longueur du guide-chaîne, faire 2 entailles comme indiqué sur l'illustration (Figure 11).
- Lorsque le trait d'abattage se rapproche de la charnière, l'arbre devrait commencer à tomber. A ce moment, enlever la tronçonneuse de la coupe, arrêter le moteur, déposer la tronçonneuse, et quitter les lieux, utilisant votre voie de retraite (Figure 8).

Ebranchage

- Nous entendons par ébranchage le fait de débarrasser un arbre abattu de ses branches. Ne pas scier les branches de support (A) avant le tronçonnage de l'arbre (Figure 12). Les branches sous tension devraient être

sciées de bas en haut pour éviter de coincer la chaîne.

- Ne jamais scier de branches en se tenant sur le tronc

Tronçonnage

- Nous entendons par tronçonnage la découpe d'un tronc abattu. S'assurer d'avoir une bonne assise et de se trouver derrière le tronc quand le terrain est incliné. L'extrémité à scier devrait, si possible, ne pas reposer sur le sol, mais être supportée. Si le tronc est supporté aux deux extrémités et que la coupe doit se faire au milieu, faire une coupe vers le bas et jusqu'au milieu, puis faire la coupe par en-dessous. Ceci empêche le bois de coincer la chaîne ou guide-chaîne. Faire attention à ne pas scier jusque dans le sol car la chaîne s'émoussera rapidement. Pour le tronçonnage sur pente, se placer toujours vers le haut.

1. Si le tronc est supporté sur toute sa longueur: Il peut être tronçonné à partir du dessus. Eviter de plonger le guide-chaîne dans la terre (Fig. 13A).

2. Tronçonnage d'un tronc supporté à une extrémité: Effectuer d'abord une coupe par le dessous (sous-coupe) sur du diamètre, de manière à éviter l'éclatement du bois. Ensuite, effectuer une coupe par dessus (sur-coupe) pour joindre la première coupe et éviter tout coinçage (Fig. 13B).

3. Tronçonnage d'un tronc supporté aux deux extrémités: Effectuer d'abord une coupe par dessus sur du diamètre de façon à éviter l'éclatement du bois. Ensuite, effectuer une coupe par dessous (sous-coupe) pour joindre la première coupe et éviter tout coinçage. (Fig. 13C)

- Un chevalet est le meilleur support pour tronçonnage. Si cela n'est pas possible, soutenir le tronc par des bûches ou par les chicots des branches. S'assurer que le tronc à couper est bien supporté.

Tronçonnage sur chevalet (Fig. 14)

Pour votre sécurité, et pour la facilité de coupe, une position correcte est essentielle lors de tout tronçonnage vertical.

- Tenir la tronçonneuse fermement, des deux mains et placer la tronçonneuse sur votre droite pendant la coupe.
- Garder le bras gauche aussi droit que possible.
- Votre poids doit reposer sur les deux pieds.

Prudence ! pendant les travaux de sciage, veillez à ce que la chaîne de scie et le rail de guidage soient suffisamment huilés.

7. Nettoyage, maintenance, stockage et commande de pièces de rechange

Retirez la cosse de bougie d'allumage pour chaque travail de réglage et de maintenance.

7.1 Nettoyage

- Maintenez les dispositifs de protection, les fentes à air et le carter de moteur aussi propres (sans poussière) que possible. Frottez l'appareil avec un chiffon propre ou soufflez dessus avec de l'air comprimé à basse pression.
- Nous recommandons de nettoyer l'appareil directement après chaque utilisation.
- Nettoyez l'appareil régulièrement à l'aide d'un chiffon humide et un peu de savon. N'utilisez aucun produit de nettoyage ni détergeant ; ils pourraient endommager les pièces en matières plastiques de l'appareil. Veillez à ce qu'aucune eau n'entre à l'intérieur de l'appareil.

7.2 Maintenance

Avvertissement ! tous les travaux d'entretien de la scie à chaîne -à part les points cités dans ce mode d'emploi- doivent exclusivement être réalisés par un service après vente dûment homologué.

7.2.1 Filtre à air

Remarque ! Ne jamais utiliser la tronçonneuse sans filtre à air. Terre et poussières seraient aspirées à l'intérieur du moteur et l'abîmeraient. Garder le filtre à air propre! Le filtre à air doit être nettoyé ou remplacé toutes les 20 heures de service.

Nettoyage du filtre (fig. 15A/15B)

1. Enlevez le recouvrement supérieur (14) en ôtant la vis de fixation (A) du recouvrement. On peut alors enlever le recouvrement (fig. 15A).
2. Sortez le filtre à air (15) (fig. 15B).
3. Nettoyer le filtre à air. Laver le filtre à l'eau propre savonneuse. Rincer à l'eau fraîche.

Remarque : Il est recommandé d'avoir des filtres de rechange.

4. Insérez le filtre à air. Placez le recouvrement du filtre à air (14). Veillez à ce que le recouvrement soit placé correctement. Serrez la vis de fixation du recouvrement.

7.2.2 Filtre à essence

Remarque ! N'utilisez jamais la scie sans filtre à carburant. Au bout de 100 heures de service à chaque fois, nettoyez le filtre à carburant ou remplacez-le s'il est endommagé. Videz complètement le réservoir de carburant avant de remplacer le filtre.

1. Enlever le bouchon du réservoir à essence.
2. Tordre un morceau de fil métallique souple comme indiqué.
3. Plonger le fil métallique à l'intérieur du réservoir d'essence, accrocher et remonter délicatement le tuyau d'essence vers l'ouverture jusqu'à ce que vous puissiez le tenir entre les doigts.

Remarque : Ne pas entièrement retirer le tuyau du réservoir.

4. Sortir le filtre du réservoir.
5. Tirer avec un mouvement rotatif. Jeter le filtre.
6. Introduisez un nouveau filtre. Enfichez une extrémité du filtre dans l'orifice du réservoir. Assurez-vous que le filtre est bien placé dans le coin de filtre inférieur. Déplacez le filtre avec un tournevis, si nécessaire, jusqu'à ce qu'il se trouve au bon endroit mais ne l'abîmez pas
7. Remplir le réservoir d'un nouveau mélange huile / carburant. Voir Section Carburant et Lubrification. Replacer le bouchon d'essence.

7.2.3 Bougie d'allumage (Fig. 15A-15C)

Remarque ! pour que le moteur de la scie reste performant, la bougie d'allumage doit être propre et avoir la bonne distance entre électrodes (0,6 mm). La bougie d'allumage doit être nettoyée ou remplacée toutes les 20 heures de service.

1. Mettez l'interrupteur Marche / Arrêt sur "Stop (0)".
2. Enlevez le recouvrement supérieur (14), en ôtant la vis de fixation (A) du recouvrement. On peut alors enlever le recouvrement (fig. 15A)
3. Sortez le filtre à air (15) (fig. 15B).
4. Retirez le câble d'allumage (C) en tirant et en tournant simultanément la bougie d'allumage

(fig. 15C).

5. Retirez la bougie d'allumage avec une clé à cosse.
6. Nettoyez la bougie d'allumage avec une brosse à fils de cuivre ou mettez en une nouvelle.

7.2.4 Régulation du carburateur

Le carburateur a été préréglé à l'usine sur une puissance optimale. Si des réglages ultérieurs sont nécessaires, apportez la scie à un service après vente homologué.

7.2.5 Rail de guidage

- Graissez l'étoile du rail de guidage toutes les 10 heures de service. Cela est nécessaire afin que votre tronçonneuse puisse atteindre la puissance optimale. (fig. 16) Nettoyez le trou d'huile, installez la pompe à graisse (non comprise dans la livraison) et pompez la graisse dans le roulement jusqu'à ce qu'elle sorte sur le côté externe.
- Nettoyez la rainure dans laquelle la chaîne est insérée et le trou pour l'huile régulièrement avec un outil de nettoyage disponible dans le commerce. (fig. 17A). C'est important car cela assure un graissage optimal du rail de guidage et de la chaîne pendant le fonctionnement.
- Retirez les bavures et les arêtes acérées du rail de guidage (2) en limant avec précaution à l'aide d'une lime plate. (fig. 17B)
- Tournez le rail de guidage (2) toutes les 8 heures de travail afin que celui-ci s'use régulièrement sur les côtés supérieurs et inférieurs.

Passages d'huile

Les passages d'huile sur le guide-chaîne doivent être nettoyés pour assurer une lubrification adéquate du guide-chaîne et de la chaîne pendant leur fonctionnement.

Remarque : Les passages d'huile peuvent facilement être contrôlés. Si les passages sont propres, la chaîne fera automatiquement gicler un peu d'huile quelques secondes après la mise en marche de la tronçonneuse. Votre tronçonneuse est équipée d'un système de graissage automatique.

Graissage de chaînes automatique

La scie à chaîne est dotée d'un système d'huilage automatique avec commande par engrenage. Il alimente automatiquement le rail et la chaîne avec la bonne quantité d'huile. Dès que le moteur accélère, l'huile s'écoule également plus vite vers

la plaque de rail.

La lubrification de chaîne a été réglée de façon optimale à l'usine. Si des réglages ultérieurs sont nécessaires, apportez la scie à un service après vente homologué.

Sur la face inférieure de la tronçonneuse se trouve une vis de réglage (A) pour le graissage de la chaîne (fig. 21). Si on tourne la vis vers la gauche, le graissage de la chaîne augmente, si on tourne la vis vers la droite, le graissage de la chaîne diminue.

Pour vérifier la lubrification de chaîne, tenez la scie à chaîne avec la chaîne au-dessus d'une feuille de papier et mettez la pleine vitesse pendant quelques secondes. On peut vérifier la quantité d'huile réglée sur le papier.

Contrôlez régulièrement si le graissage de la chaîne fonctionne correctement. Testez le graissage de la chaîne avant la première coupe, après plusieurs coupes et dans tous les cas après chaque travail de maintenance.

Lubrification de la chaîne

S'assurer toujours que le système de graissage automatique fonctionne correctement. Garder le réservoir d'huile rempli d'huile pour chaîne, guide-chaîne et roulette.

Une lubrification adéquate du guide-chaîne et chaîne pendant toute coupe est essentielle pour minimiser la friction.

Ne jamais laisser la chaîne et le guide-chaîne sans aucune huile. Le fonctionnement de la tronçonneuse à sec ou avec peu d'huile décroîtrait sa performance et sa longévité, rendrait la chaîne émoussée et userait rapidement le guide-chaîne à cause du surchauffage. Une décoloration du guide-chaîne et de la fumée sont des signes de manque d'huile.

7.2.6 Maintenance de la chaîne

Aiguiser la chaîne

Remarque ! Une chaîne aiguisée produit des copeaux bien formés. Lorsque la chaîne produit des sciures de bois, il faut l'aiguiser.

Pour affûter la chaîne, il est nécessaire d'utiliser des outils spéciaux qui garantissent que les lames sont aiguisées au bon angle et à la bonne profondeur. Nous recommandons à l'utilisateur n'ayant pas d'expérience avec des tronçonneuses à chaîne de faire aiguiser la chaîne de scie

par un spécialiste du service après-vente correspondant sur place. Si vous vous sentez en mesure d'aiguiser votre chaîne de scie, achetez les outils spéciaux auprès du service après-vente professionnel.

Aiguiser la chaîne (fig. 18)

Aiguiser la chaîne avec des gants de protection et avec une lime arrondie.

Aiguiser les pointes uniquement avec des mouvements dirigés vers l'extérieur (fig. 19) et respectez les valeurs conformément à la fig. 18.

Après aiguisage, tous les maillons de coupe doivent avoir la même longueur et la même largeur.

Après avoir aiguisé 3 à 4 fois les lames, vous devez vérifier la hauteur des limiteurs de profondeur et, le cas échéant, les placer plus profondément avec une lime plate pour ensuite arrondir les coins avant (Fig. 20).

Les arêtes avant doivent être limées en arrondi.

7.3 Stockage et transport

Installez la protection de la chaîne (4) sur la tronçonneuse avant le transport et le stockage.

Remarque ! ne rangez jamais votre scie à chaîne pour plus de 30 jours sans avoir auparavant réalisé les étapes suivantes.

Entreposage d'une tronçonneuse

Entreposer une tronçonneuse pour plus de 30 jours exige un certain entretien. Si ces conseils ne sont pas suivis, le restant d'essence se trouvant dans le carburateur s'évaporerait, laissant un résidu similaire à du chewing gum. Ceci pourrait causer des difficultés de démarrage entraînant des réparations onéreuses.

1. Enlever doucement le bouchon du réservoir à essence afin de laisser sortir toute pression. Vidanger avec soin le réservoir de carburant.
2. Faire démarrer le moteur et le laisser tourner jusqu'à ce qu'il s'arrête afin de purger le carburateur de carburant.
3. Laisser refroidir le moteur (environ 5mn).
4. Nettoyez soigneusement la machine.

Remarque : Mettre l'outil dans un abri sec et loin de toutes sources de combustion telles chaudière, chauffe-eau à gaz, sèche-linge à gaz, etc.

Effectuez la mise en marche selon le stockage comme décrit au paragraphe « 5. Avant la mise en service ».

Transport

- Actionnez le frein de chaîne.
- Sécurisez la tronçonneuse contre le glissement afin d'éviter toute perte de carburant, tous dommages ou blessures.

7.4 Commande de pièces de rechange :

Pour les commandes de pièces de rechange, veuillez indiquer les références suivantes:

- Type de l'appareil
- No. d'article de l'appareil
- No. d'identification de l'appareil
- No. de pièce de rechange de la pièce requise

Vous trouverez les prix et informations actuelles à l'adresse www.isc-gmbh.info

8. Mise au rebut et recyclage

L'appareil se trouve dans un emballage permettant d'éviter les dommages dus au transport. Cet emballage est une matière première et peut donc être réutilisé ultérieurement ou être réintroduit dans le circuit des matières premières. L'appareil et ses accessoires sont en matériaux divers, comme par ex. des métaux et matières plastiques. Les appareils défectueux ne doivent pas être jetés dans les poubelles domestiques. Pour une mise au rebut conforme à la réglementation, l'appareil doit être déposé dans un centre de collecte approprié. Si vous ne connaissez pas de centre de collecte, veuillez vous renseigner auprès de l'administration de votre commune.

9. Plan de recherche des erreurs

Probleme	Cause probable	Solution
l'outil ne démarre pas ou démarre et cale.	<ul style="list-style-type: none"> - Procédure de démarrage incorrecte. - Trop de carburant dans la chambre de combustion en raison de tentatives de démarrage échouées. - Mauvais réglage du carburateur. - Bougie noyée. - Filtre à carburant colmaté. 	<ul style="list-style-type: none"> - Voir les instructions du manuel d'utilisation. - Attendez env. 30 minutes jusqu'à ce que le carburant de la chambre de combustion se soit évaporé avant d'effectuer une nouvelle tentative de démarrage. - Faire régler le carburateur par un service agréé. - Nettoyer la bougie, régler l'écartement des électrodes ou remplacer la bougie. - Remplacer le filtre à carburant
Le moteur démarre mais manque de puissance.	<ul style="list-style-type: none"> - Position du starter incorrecte. - Filtre à air encrassé. - Mauvais réglage du carburateur. 	<ul style="list-style-type: none"> - Placez le levier dans la position correcte. - Retirer le filtre, le nettoyer et le remplacer. - Faire régler le carburateur par un service agréé.
Le moteur a des ratés.	<ul style="list-style-type: none"> - Mauvais réglage du carburateur. 	<ul style="list-style-type: none"> - Faire régler le carburateur par un service agréé.
Manque de puissance sous la charge	<ul style="list-style-type: none"> - Mauvais écartement des électrodes de la bougie. 	<ul style="list-style-type: none"> - Nettoyer la bougie, régler l'écartement des électrodes ou remplacer la bougie.
Ne tourne pas régulièrement.	<ul style="list-style-type: none"> - Mauvais réglage du carburateur. 	<ul style="list-style-type: none"> - Faire régler le carburateur par un service agréé.
Fumée excessive.	<ul style="list-style-type: none"> - Mélange huile / essence incorrect. 	<ul style="list-style-type: none"> - Utiliser un mélange adéquat (40:1)
Pas de puissance en cas d'effort	<ul style="list-style-type: none"> - Chaîne émoussée - Chaîne lâche 	<ul style="list-style-type: none"> - Aiguiser la chaîne ou insérez une nouvelle chaîne - Tendez a chaîne
Le moteur cale	<ul style="list-style-type: none"> - Réservoir à essence vide - Filtre à carburant mal positionné dans le réservoir 	<ul style="list-style-type: none"> - Remplissez le réservoir à essence - Remplissez complètement le réservoir à essence ou positionnez le filtre à carburant dans le réservoir à essence
Lubrification de chaîne insuffisante (lame et chaîne devient brûlantes)	<ul style="list-style-type: none"> - Réservoir d'huile de chaîne épuisé - Sorties d'huile posées 	<ul style="list-style-type: none"> - Remplissez le réservoir d'huile de chaîne - Nettoyez le trou d'entrée d'huile/la rainure du rail de guidage.

Toute réimpression ou autre reproduction de la documentation et des papiers joints aux produits, même sous forme d'extraits, est uniquement permise une fois l'accord explicite de l'ISC GmbH obtenu.

Sous réserve de modifications techniques

Informations service après-vente

Nous disposons dans tous les pays mentionnés dans le bon de garantie de partenaires de service après-vente compétents dont vous trouverez les coordonnées dans le bon de garantie. Ceux-ci se tiennent à votre disposition pour tout ce qui concerne le service après-vente comme les réparations, l'approvisionnement en pièces de rechange et d'usure ou l'achat de pièces de consommation.

Il faut tenir compte du fait que pour ce produit les pièces suivantes sont soumises à une usure liée à l'utilisation ou à une usure naturelle ou que les pièces suivantes sont nécessaires en tant que consommables.

Catégorie	Exemple
Pièces d'usure*	lame, bougie, filtre à air, filtre à essence
Matériel de consommation/ pièces de consommation*	chaîne de tronçonneuse
Pièces manquantes	

*Pas obligatoirement compris dans la livraison !

En cas de vices ou de défauts, nous vous prions d'enregistrer le cas du défaut sur internet à l'adresse www.isc-gmbh.info. Veuillez donner une description précise du défaut et répondre dans tous les cas aux questions suivantes :

- est-ce que l'appareil a fonctionné une fois ou était-il défectueux dès le départ ?
- avez-vous remarqué quelque chose avant la panne (symptôme avant la panne) ?
- quel est le défaut de fonctionnement de l'appareil à votre avis (symptôme principal) ?
Décrivez ce défaut de fonctionnement.

Bon de garantie

Chère cliente, cher client,
nos produits sont soumis à un contrôle de qualité très strict. Si toutefois, il arrivait que cet appareil ne fonctionne pas parfaitement, nous en sommes désolés et nous vous prions de vous adresser à notre service après-vente à l'adresse indiquée sur le bon de garantie. Nous nous tenons également volontiers à votre disposition par téléphone au numéro de service après-vente indiqué. La garantie est valable dans les conditions suivantes :

1. Ces conditions de garantie s'adressent uniquement à des consommateurs, c'est à dire à des personnes physiques qui ne souhaitent ni utiliser ce produit dans le cadre de leur activité industrielle ou artisanale, ni dans le cadre de toute autre activité indépendante. Les conditions de garantie réglementent les prestations de garantie supplémentaires que le fabricant mentionné ci-dessous promet aux acheteurs de ses appareils en supplément de la prestation de garantie légale. Vos droits légaux en matière de garantie restent inchangés. Notre prestation de garanti est gratuite pour vous.
2. La prestation de garantie s'étend exclusivement aux défauts résultant d'une erreur de fabrication ou de matériau d'un appareil neuf du fabricant mentionné ci-dessous et acheté par vos soins. La prestation de garantie se limite selon notre décision soit à la résolution de tels défauts sur l'appareil, soit à l'échange de l'appareil.

Veillez au fait que nos appareils, conformément au règlement, n'ont pas été conçus pour être utilisés dans un environnement professionnel, industriel ou artisanal. Il n'y a donc pas de contrat de garantie quand l'appareil a été utilisé professionnellement, artisanalement ou par des sociétés industrielles ou exposé à une sollicitation semblable pendant la durée de la garantie.

3. Sont exclus de notre garantie :
 - les dommages liés au non-respect des instructions de montage ou en raison d'une installation incorrecte, au non-respect du mode d'emploi (en raison par ex. du branchement de l'appareil sur la tension de réseau ou le type de courant incorrect), au non-respect des dispositions de maintenance et de sécurité ou résultant d'une exposition de l'appareil à des conditions environnementales anormales ou d'un manque d'entretien et de maintenance.
 - les dommages résultant d'une utilisation abusive ou non conforme (comme par ex. une surcharge de l'appareil ou une utilisation d'outils ou d'accessoires non autorisés), de la pénétration d'objets étrangers dans l'appareil (comme par ex. du sable, des pierres ou de la poussière), de l'utilisation de la force ou de la violence (comme par ex. les dommages liés aux chutes).
 - les dommages sur l'appareil ou des parties de l'appareil résultant de l'usure normale liée à l'utilisation de l'appareil ou de toute autre usure naturelle.
4. La durée de garantie est de 60 mois et débute à la date d'achat de l'appareil. Les droits à la garantie doivent être revendiqués avant l'expiration de la durée de garantie dans un délai de deux semaines après avoir constaté le défaut. La revendication de droits à la garantie après expiration de la durée de garantie est exclue. La réparation ou l'échange de l'appareil n'entraîne ni une extension de la durée de garantie ni le début d'une nouvelle durée de garantie pour cet appareil ou toute autre pièce de rechange installée sur l'appareil. Cela est valable également dans le cas d'une intervention du service après-vente à domicile.
5. Pour faire valoir vos droits à la garantie, veuillez enregistrer l'appareil défectueux à l'adresse suivante : www.isc-gmbh.info. Veuillez garder à disposition la preuve d'achat ou tout autre justificatif de l'achat de votre nouvel appareil. Les appareils envoyés sans les justificatifs correspondants ou sans plaque signalétique sont exclus de la prestation de garantie en raison de l'impossibilité de les enregistrer. Si le défaut de l'appareil est inclut dans la garantie, vous recevrez sans délai un appareil réparé ou un nouvel appareil.

Bien entendu, nous réparons volontiers les défauts de votre appareil qui ne sont pas ou plus compris dans l'étendue de la garantie contre le remboursement des frais de réparation. Pour cela, veuillez envoyer l'appareil à notre adresse de service après-vente.

Pour les pièces d'usure, de consommation et manquantes, nous renvoyons aux restrictions de cette garantie conformément aux informations du service après-vente de ce mode d'emploi.

Indice

1. Avvertenze sulla sicurezza
2. Descrizione dell'apparecchio ed elementi forniti
3. Utilizzo proprio
4. Caratteristiche tecniche
5. Prima della messa in esercizio
6. Uso
7. Pulizia, manutenzione, conservazione e ordinazione dei pezzi di ricambio
8. Smaltimento e riciclaggio
9. Tabella per l'eliminazione delle anomalie

Pericolo!

Nell'usare gli apparecchi si devono rispettare diverse avvertenze di sicurezza per evitare lesioni e danni. Quindi leggete attentamente queste istruzioni per l'uso/le avvertenze di sicurezza.

Conservate bene le informazioni per averle a disposizione in qualsiasi momento. Se date l'apparecchio ad altre persone, consegnate queste istruzioni per l'uso/le avvertenze di sicurezza insieme all'apparecchio. Non ci assumiamo alcuna responsabilità per incidenti o danni causati dal mancato rispetto di queste istruzioni e delle avvertenze di sicurezza.

1. Avvertenze sulla sicurezza

Le relative avvertenze di sicurezza si trovano nell'opuscolo allegato.

Pericolo!

Leggete tutte le avvertenze di sicurezza e le istruzioni. Dimenticanze nel rispetto delle avvertenze di sicurezza e delle istruzioni possono causare scosse elettriche, incendi e/o gravi lesioni.

Conservate tutte le avvertenze e le istruzioni per eventuali necessità future.

2. Descrizione dell'apparecchio ed elementi forniti**2.1 Descrizione dell'apparecchio (Fig. 1-21)**

1. Unità motore
2. Barra di guida
3. Catena della sega
4. Protezione della catena
5. Chiave per candela di accensione
6. Salvamano anteriore (leva del freno della catena)
7. Impugnatura anteriore
8. Impugnatura posteriore
9. Impugnatura dello starter
10. Interruttore ON/OFF
11. Leva dell'acceleratore
12. Blocco della leva dell'acceleratore
13. Levetta dell'aria
14. Copertura del filtro dell'aria
15. Filtro dell'aria
16. Candela di accensione
17. Battuta dentata
18. Fermacatena
19. Dado di fissaggio della barra di guida
20. Vite tendicatena
21. Tappo del serbatoio del carburante

22. Tappo del serbatoio dell'olio
23. Recipiente di miscela
24. Cacciavite
25. Pompa del carburante (arricchitore)

Funzioni di sicurezza (Fig. 1a/1b)

- 3 LA MOTOSEGA CON CONTRACCOLPO RIDOTTO** vi aiuta con dei dispositivi di sicurezza creati appositamente ad assorbire la sua forza.
- 6 LA LEVA DEL FRENO DELLA CATENA / DISPOSITIVO SALVAMANO** protegge la mano sinistra dell'utilizzatore, se con la motosega in funzione dovesse scivolare dall'impugnatura anteriore.
IL FRENO DELLA CATENA è una funzione di sicurezza per ridurre le lesioni a causa dei contraccolpi che arresta la catena in movimento nell'ambito di millisecondi. Essa viene attivata dalla LEVA DEL FRENO DELLA CATENA.
- 10 L'INTERRUTTORE DI ARRESTO** ferma subito il motore quando viene spento. L'interruttore di arresto deve essere posto su ON per avviare (di nuovo) il motore.
- 12 BLOCCO DI SICUREZZA DELL'ACCELERATORE** impedisce un'accelerazione accidentale del motore. La leva del gas può essere premuta solo se il dispositivo di sicurezza è premuto.
- 18 IL FERMACATENA** riduce il pericolo di lesioni, se la catena della sega con il motore in funzione dovesse strapparsi o fuoriuscire. Il fermacatena ha il compito di trattenere la catena se questa si rompe e salta all'indietro.

Avviso! familiarizzatevi con la sega e le sue parti.

2.2 Elementi forniti

Verificate che l'articolo sia completo sulla base degli elementi forniti descritti. In caso di parti mancanti, rivolgetevi al nostro Centro Servizio Assistenza o al punto vendita in cui avete acquistato l'apparecchio presentando un documento di acquisto valido entro e non oltre i 5 giorni lavorativi dall'acquisto dell'articolo. Al riguardo fate attenzione alla Tabella Garanzia nelle informazioni sul Servizio Assistenza alla fine delle istruzioni.

- Aprite l'imballaggio e togliete con cautela l'apparecchio dalla confezione.
- Togliete il materiale d'imballaggio e anche i fermi di trasporto / imballo (se presenti).
- Controllate che siano presenti tutti gli elementi forniti.

- Verificate che l'apparecchio e gli accessori non presentino danni dovuti al trasporto.
- Se possibile, conservate l'imballaggio fino alla scadenza della garanzia.

Pericolo!

L'apparecchio e il materiale d'imballaggio non sono giocattoli! I bambini non devono giocare con sacchetti di plastica, film e piccoli pezzi! Sussiste pericolo di ingerimento e soffocamento!

- Istruzioni per l'uso originali
- Avvertenze di sicurezza

3. Utilizzo proprio

La motosega è stata concepita esclusivamente per segare legno. L'abbattimento di alberi può essere eseguito solo se si è stati adeguatamente istruiti. Il produttore non è responsabile per danni causati da uso improprio o errato.

L'apparecchio deve venire usato solamente per lo scopo a cui è destinato. Ogni altro tipo di uso che esuli da quello previsto non è un uso conforme. L'utilizzatore/l'operatore, e non il costruttore, è responsabile dei danni e delle lesioni di ogni tipo che ne risultino.

Tenete presente che i nostri apparecchi non sono stati costruiti per l'impiego professionale, artigianale o industriale. Non ci assumiamo alcuna garanzia quando l'apparecchio viene usato in imprese commerciali, artigianali o industriali, o in attività equivalenti.

Attenzione! Rischi residui

Anche se questo apparecchio viene utilizzato secondo le norme, continuano a sussistere rischi residui. In relazione alla struttura e al funzionamento dell'apparecchio potrebbero presentarsi i seguenti pericoli:

1. Lesioni da taglio in caso di contatto con la catena della sega senza protezioni o quando è in movimento.
2. Lesioni da taglio in caso di contraccolpo o altri movimenti incontrollati della guida.
3. Lesioni a causa di parti della catena della sega scagliate all'intorno.
4. Lesioni a causa di pezzi di materiale tagliato scagliati all'intorno.
5. Danni all'udito se non si indossano le cuffie

antirumore prescritte.

6. Problemi respiratori a causa dell'inalazione di gas nocivi e lesioni cutanee in caso di contatto con la benzina.

4. Caratteristiche tecniche

Cilindrata del motore	37,2 cm ³
Max. potenza del motore	1,3 kW
Lunghezza di taglio	34,5 cm
Lunghezza barra di guida	14" (35 cm)
Passo della catena	(0,375"), 9,525 mm
Spessore della catena	(0,05"), 1,27 mm
Numero di giri in folle	3.000 ± 300 min ⁻¹
Numero massimo di giri con utensili da taglio	11.500 min ⁻¹
Velocità catena max.	21,9 m/s
Capacità del serbatoio	300 cm ³
Capacità serbatoio olio	170 cm ³
Funzione antivibrazione	Sì
Dentellatura rocchetto	6 denti x 9,525 mm
Peso netto senza catena e barra di guida ..	4,5 kg
Livello di pressione acustica L _{PA} (ISO 22868) nella posizione dell'utilizzatore	100 dB (A)
Incertezza K _{PA}	3 dB (A)
Livello di potenza acustica L _{WA} misurato (ISO 22868)	112,8 dB (A)
Incertezza K _{WA}	3 dB (A)
Livello di potenza acustica L _{WA} garantito (ISO 2000/14/CE)	114 dB (A)
Vibrazione ahv (impugnatura anteriore): (ISO 22867)	max. 10 m/s ²
Incertezza K _{hv}	1,5 m/s ²
Vibrazione ahv (impugnatura posteriore): (ISO 22867)	max. 10 m/s ²
Incertezza K _{hv}	1,5 m/s ²
Candela di accensione	TORCH L7RTC
Distanza degli elettrodi	0,6 mm
Tipo di catena	Kangxin JL9D-3*53 Oregon 91P053X
Tipo di braccio	Kangxin AP14-53-507P Oregon 140SDEA041 (518302)

Limitate al minimo lo sviluppo di rumore e le vibrazioni!

- Utilizzate soltanto apparecchi in perfetto stato.
- Eseguite regolarmente la manutenzione e la pulizia dell'apparecchio.
- Adattate il vostro modo di lavorare all'apparecchio.
- Non sovraccaricate l'apparecchio.
- Fate eventualmente controllare l'apparecchio.
- Spegnete l'apparecchio se non lo utilizzate.
- Indossate i guanti.

5. Prima della messa in esercizio

Pericolo! mettete in moto il motore solo quando la sega è completamente montata.

Attenzione: nel maneggiare la catena portate sempre guanti protettivi.

5.1 Montare la barra di guida e la catena della sega (Fig. 2A-2G)

1. Sbloccate il freno della catena premendo il salvamano anteriore (6) in direzione dell'impugnatura anteriore (7). (Fig. 2A)
2. Togliete la copertura della barra di guida (A) svitando i due dadi (19) (Fig. 2B).
3. Mettete la barra di guida (2) nella sede della motosega (Fig. 2C).
4. Avvolgete la catena (3) intorno alla ruota motrice (C) (Fig. 2E). Fate attenzione al senso di rotazione della catena (3). Gli elementi della catena (B) devono essere orientati come nella Fig. 2D.
5. Avvolgete la catena intorno alla barra di guida. (Fig. 2E)
6. Gli elementi di azionamento della catena (3) devono scivolare completamente nella scanalatura perimetrale (D) e tra i denti della ruota conduttrice (C). (Fig. 2E)
7. Ruotate la vite tendicatena (20) in senso antiorario fino a quando il perno (E) si trova alla fine del suo tratto di scorrimento. (Fig. 1B/2F)
8. Montate la copertura della barra (A).

Avvertenza! Il perno (E) del tendicatena deve scattare in posizione nel foro (G) della barra di guida. (Fig. 2G)

A tale scopo spingete un po' avanti e indietro la barra di guida (2) mentre montate la copertura della barra (A). Avvitare il dado (19) a mano.

5.2 Regolare la tensione della catena (3A/3B)

Eseguite la regolazione della tensione della catena solo a motore spento.

1. Premete la punta della barra di guida (2) leggermente verso l'alto e regolate la tensione della catena con l'aiuto della vite tendicatena (20). (Fig. 3A) La catena è tesa in modo ottimale se il lato inferiore della catena (3) poggia al centro della barra di guida (2) come nella Fig. 3B (B).
2. Mantenete una leggera pressione sulla punta della barra e serrate il dado (19).
3. Eseguite una prova di funzionamento. Avvolgete la catena (3) una volta a mano intorno alla barra di guida (2). Se la catena (3) gira solo a fatica attorno alla barra di guida (2) o si blocca, è troppo tesa.

In questo caso eseguite questa piccola regolazione.

1. Allentate il dado (19) e serratelo di nuovo a mano.
2. Allentate la tensione della catena girando lentamente la vite tendicatena (20) in senso antiorario. Fate solo delle regolazioni graduali e tirate sempre avanti e indietro la catena (3) sulla barra di guida (2) per controllare se la catena (3) si muove senza problemi ma sia bene a contatto.
Avvertenza: se la catena (3) è troppo allentata ruotate la vite tendicatena (20) in senso orario.
3. Quando la tensione della catena è regolata in modo ottimale, esercitate una leggera pressione sulla punta della barra e serrate il dado (19).

Una catena per sega nuova si estende, perciò è importante eseguire regolazioni della catena a brevi intervalli (ca. 5 tagli) alla prima messa in esercizio. Questi intervalli si allungano con l'aumento della durata di esercizio.

Avviso! se la catena della sega (3) è TROPPO ALLENTATA o TROPPO TESA, la ruota di azionamento, la barra di guida, la catena e il supporto dell'albero motore si consumano più rapidamente. La Fig. 3B dà informazioni sulla giusta tensione A (a freddo) e tensione B (a caldo). La Fig. C mostra una catena troppo allentata.

5.3 Carburante e olio

Carburante

Per ottenere i risultati migliori usate carburante normale senza piombo miscelato con olio speciale per motori a 2 tempi 1:40.

Miscela di carburante

Mescolate il carburante con olio per motori a 2 tempi in un contenitore idoneo. Scuotete il contenitore per mescolare tutto con attenzione.

Avviso! per questa sega non utilizzate mai carburante non diluito. Ciò infatti danneggia il motore e voi perdete il diritto alla garanzia per questo prodotto. Non impiegate una miscela di carburante che sia stata preparata più di 90 giorni prima.

Avviso! se viene usato un olio per motori a 2 tempi diverso dall'olio speciale, si deve utilizzare un olio super per motori a 2 tempi raffreddati ad aria con un rapporto di miscela di 1:40. Non utilizzate oli per motori a 2 tempi con un rapporto di miscela di 1:100. Una quantità insufficiente di olio rovina il motore e voi perdete in questo caso il diritto di garanzia per il motore.

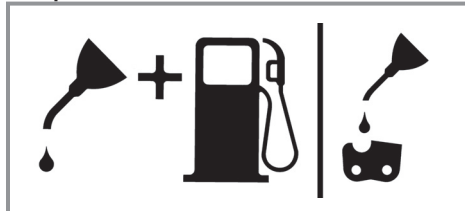
Carburanti consigliati

Alcune benzine normali sono mescolate con aggiunte di composti di alcol o etere, per rispondere alle norme per gas di scarico puliti. Il motore funziona in modo soddisfacente con tutti i tipi di benzina per propulsione, anche con benzine arricchite di ossigeno. Si consiglia di utilizzare benzina normale senza piombo.

Oliatura di catena e barra di guida

Ogni volta che il serbatoio del carburante viene riempito di benzina, deve venire riempito anche il serbatoio dell'olio della catena. Si consiglia a tal fine di impiegare olio per catena comunemente reperibile in commercio.

Olio per motore e benzina | Catena



Miscela 1:40

| Solo olio

Verifiche prima dell'avio del motore

Pericolo! non avviate o utilizzate mai la motosega se la barra di guida e la catena non sono applicate in modo corretto.

1. Riempite il serbatoio del carburante (21) con la giusta miscela di carburante (Fig. 4).
2. Riempite il serbatoio dell'olio (22) con olio per catene (Fig. 4).

Dopo aver riempito il serbatoio della catena e dell'olio avvitate saldamente a mano il coperchio. Non usate utensili a tale scopo.

6. Uso

Prima dell'uso controllate che l'apparecchio non sia eventualmente danneggiato e non utilizzatelo in caso di danni. L'apparecchio deve essere avviato solo con il freno della catena attivato. Il freno della catena è attivato quando la leva del freno (6) è premuta in avanti.

Spiegazione del funzionamento, si veda - Controllo del freno della catena - Controllo statico

6.1 Freno della catena

La motosega è dotata di un freno della catena che riduce il pericolo di lesioni causate dai contraccolpi. Il freno viene attivato quando viene esercitata pressione sul salvamano (6), se, per es. durante un contraccolpo, la mano dell'utilizzatore va a toccare il salvamano (6). All'attivazione del freno la catena (3) si arresta immediatamente.

Avvertimento: il freno della catena ha lo scopo di ridurre il pericolo di lesioni causate da contraccolpi; non offre tuttavia un'adeguata protezione quando si lavora con la sega senza la dovuta attenzione. Controllate regolarmente che il freno della catena funzioni correttamente. Controllate il freno della catena prima di eseguire il primo taglio, dopo aver eseguito diversi tagli, dopo operazioni di manutenzione e quando la motosega è stata soggetta a forti colpi o è caduta.

6.1.1 Controllo del freno della catena (Fig. 5A/5B/6)

Controllo statico (a motore spento)

Freno della catena disattivato (catena (3) può essere spostata liberamente)

1. Tirate il salvamano anteriore (6) in direzione dell'impugnatura anteriore (7). Il salvamano anteriore (6) deve scattare in posizione in modo chiaramente udibile. (Fig. 5A)
2. Deve essere possibile spostare la catena (3) sulla barra di guida (2).

Freno della catena attivato (catena (3) bloccata)

1. Spingete il salvamano anteriore (6) in direzione della barra di guida (2). Il salvamano anteriore (6) deve scattare in posizione in modo chiaramente udibile. (Fig. 5B)
2. Non deve essere possibile spostare la catena (3) sulla barra di guida (2).

Avvertenza: il salvamano anteriore (6) deve scattare in entrambe le posizioni. Se percepite una forte resistenza o il salvamano anteriore (6) non scatta in posizione, non utilizzate la motosega. Portatela subito al servizio assistenza autorizzato per farla riparare.

Controllo dinamico (il motore viene avviato)

1. Appoggiate la sega su una superficie piana e stabile.
2. Con la mano sinistra prendete saldamente l'impugnatura anteriore (7).
3. Avviate la motosega secondo le istruzioni. (vedi punto 6.2 ovv. 6.3)
4. Disattivate il freno della catena (tirare il salvamano anteriore (6) in direzione dell'impugnatura anteriore (7)). (Fig. 5A)
5. Afferrate l'impugnatura posteriore (8) con la mano destra.
6. Dopo una breve fase di riscaldamento portate il motore a regime. Con il dorso della mano sinistra spingete il salvamano anteriore (6) in direzione della barra di guida (2). In questo modo viene attivato il freno della catena. (Fig. 6)

Pericolo: attivate il freno della catena lentamente e con attenzione. Tenete la sega sempre con tutte e due le mani e fate in modo di avere una buona presa. La sega non deve toccare altri oggetti.

7. La catena (3) deve fermarsi immediatamente. Mollate subito la leva dell'acceleratore (11) quando la catena (3) è ferma.

Pericolo: se la catena (3) non si ferma, spegnete il motore e portate la sega per la riparazione al servizio assistenza autorizzato.

6.1.2 Controllo del giunto

Eseguite controlli regolari del funzionamento del giunto. Controllate il giunto prima di eseguire il primo taglio, dopo aver eseguito diversi tagli, dopo operazioni di manutenzione e quando la motosega è stata soggetta a forti colpi o è caduta.

1. Avviate la motosega secondo le istruzioni. (vedi punto 6.2 ovv. 6.3)
2. Azionate brevemente la leva dell'acceleratore (11) e mollatela per assicurarvi che l'arresto della valvola a farfalla sia stato sbloccato e il motore sia al minimo.
3. La catena (3) deve fermarsi con il motore al minimo.

Il giunto è concepito in modo tale che aumentando il numero di giri al minimo di 1,25 volte la catena non deve muoversi.

Pericolo: se la catena (3) non si ferma, spegnete il motore e portate la sega per la riparazione al servizio assistenza autorizzato.

Pericolo: attivate sempre il freno del motore (6) prima di avviare il motore.

6.2 Avvio con motore freddo (Fig. 7A-7D)

Riempite il serbatoio con un'adeguata miscela di benzina/olio. (Vedi punto 5.3).

1. Appoggiate l'apparecchio su una superficie piana e stabile.
2. Portate l'interruttore ON/OFF (10) su „I“. (Fig. 7A)
3. Premete 10 volte la pompa del carburante (arricchitore) (Fig. 6/Pos. 25).
4. Tirate la levetta dell'aria (13) (Fig. 7B)

Avvertenza: azionando la levetta dell'aria I (13) si apre anche leggermente la valvola a farfalla che viene bloccata in questa posizione. Ne consegue un aumento del numero di giri al minimo e la motosega si avvia più velocemente.

5. Tenete bene l'apparecchio e tirate l'impugnatura dello starter (9) fino alla prima resistenza. Ora tirate rapidamente l'impugnatura dello starter (9) 3 volte. (Fig.

7C/7D)

6. Fate rientrare la levetta dell'aria (13).
7. Tenete bene l'apparecchio e tirate l'impugnatura dello starter (9) fino alla prima resistenza. Ora tirate rapidamente l'impugnatura dello starter (9) più volte fino a quando il motore sia avviato. (Fig. 7D)

Avvertenza: non fate riavvolgere l'impugnatura dello starter (9) in modo incontrollato. Ciò può provocare danni. Una volta avviato il motore, lasciate riscaldare l'apparecchio per ca. 10 sec.

Avvertimento: con la valvola a farfalla leggermente aperta l'utensile di taglio inizia a lavorare non appena avviato il motore. Azionate brevemente la leva dell'acceleratore (11). L'arresto della valvola a farfalla si sblocca e il motore torna a funzionare al minimo. (Fig. 7C)

8. Se il motore non si dovesse avviare dopo avere tirato 8 volte l'impugnatura dello starter, ripetete le operazioni 1-7.

Da tenere presente: se dopo vari tentativi il motore continua a non avviarsi, leggete il punto „Soluzioni di eventuali problemi al motore“.

Da tenere presente: tirate l'impugnatura dello starter sempre con un movimento diritto. Se viene estratta in posizione obliqua, si produce attrito sull'occhiello. Questo attrito provoca uno sfregamento della fune e un'usura precoce. Tenete sempre l'impugnatura dello starter mentre la fune si riavvolge. Evitate sempre che l'impugnatura dello starter si riavvolga di colpo una volta sfilata.

6.3 Avvio con motore caldo (Fig. 7A-7D)

(L'apparecchio non è stato fermo per più di 15-20 min)

1. Appoggiate l'apparecchio su una superficie piana e stabile.
2. Portate l'interruttore ON/OFF (10) su „I“. (Fig. 7A)
3. Tenete bene l'apparecchio e tirate l'impugnatura dello starter (9) fino alla prima resistenza. Ora tirate rapidamente l'impugnatura dello starter (9) più volte fino a quando il motore sia avviato. L'apparecchio dovrebbe avviarsi dopo 1-2 strattoni. Nel caso l'apparecchio non si avviasse anche dopo 6 strattoni, ripetete le operazioni 1-7 al punto 6.2. (Fig. 7D)

6.4 Arresto del Motore

1. Lasciate la leva del gas e aspettate che il motore si fermi.
2. Spingete l'interruttore di STOP verso il basso per fermare il motore.

Avviso! per fermare il motore in caso di emergenza, attivate il freno della catena e mettete l'interruttore ON/OFF su “Stop” (0).

6.5 Istruzioni generali per il taglio

Pericolo! non è permesso abbattere un albero senza essere stati appositamente istruiti.

Abbatimento

- Abbattere un albero significa tagliarlo. Gli alberi piccoli con un diametro di 15-18 cm vengono solitamente abbattuti con un taglio. Per alberi più grandi si devono utilizzare intagli a tacche. Gli intagli a tacche determinano la direzione in cui l'albero cadrà.
- Prima di tagliare ci si deve assicurare di non rimanere intrappolati quando l'albero cadrà (A). Questa zona libera dovrebbe trovarsi dietro, diagonalmente, rispetto al lato posteriore della prevista direzione di caduta, come rappresentato nella Fig. 8.
- Quando si abbatte un albero su di un pendio, l'utilizzatore deve tenere la sega a catena verso il lato in salita del pendio stesso, poiché l'albero dopo l'abbattimento rotolerà o scivolerà molto probabilmente verso il basso.
- La direzione di caduta (B) viene determinata dall'intaglio a tacche. Prima di tagliare prendete in considerazione la disposizione dei rami più grandi e l'inclinazione naturale dell'albero, per poterne valutare la via di caduta. (Fig. 8)
- Non abbattete alberi quando soffia un vento forte o di direzione variabile o quando vi è il pericolo di provocare danni a cose. Rivolgetevi ad un esperto nell'abbattimento degli alberi. Non abbattete alberi quando potrebbero andare a toccare dei cavi e rivolgetevi prima all'ufficio competente per i rispettivi cavi aerei.

Direttive generali per l'abbattimento di alberi (Fig. 9)

Solitamente l'abbattimento consiste in 2 tagli principali: intaglio (C) e taglio di caduta (D).

- Iniziate con l'intaglio a tacche superiore (C) di fronte al lato di caduta dell'albero (E). Fate attenzione che il taglio inferiore non sia troppo profondo nel tronco dell'albero. La tacca (C) dovrebbe così profonda da produrre un punto

di ancoraggio (F) di sufficiente larghezza e spessore. La tacca deve essere abbastanza larga da controllare la caduta dell'albero il più a lungo possibile.

- Non passate mai davanti ad un albero intagliato. Eseguite il taglio di caduta (D) sull'altro lato dell'albero ca. 3-5 cm sopra il bordo della tacca (C). Non segate mai il tronco dell'albero completamente. Lasciate sempre un punto di ancoraggio. Il punto di ancoraggio trattiene l'albero. Se segate completamente il tronco, non potete più controllare la direzione di caduta. Inserite un cuneo o una leva nell'intaglio ancor prima che l'albero diventi instabile e inizi a muoversi. La barra di guida non si può poi incastrare nel taglio nel caso che la direzione di caduta sia stata calcolata male. Proibite agli spettatori l'accesso all'area di caduta dell'albero prima di farlo cadere.
- Prima di eseguire il taglio definitivo verificate che nell'area di caduta non ci siano spettatori, animali o ostacoli.

Taglio di caduta

- Evitate con cunei di legno o plastica (A) che la barra di guida o la catena (B) rimangano incastrate nel taglio. I cunei controllano anche l'abbattimento (Fig. 10).
- Se il diametro del legno da tagliare è maggiore della lunghezza della barra di guida, eseguite 2 tagli come illustrato (Fig. 11).
- Attenzione: Quando il taglio di caduta si avvicina al punto di ancoraggio, l'albero inizia a cadere. Appena l'albero inizia a cadere, togliete la sega dal taglio, spegnete il motore, posate la sega a catena e lasciate l'area attraverso la via di fuga (Fig. 8).

Eliminazione dei rami

- I rami vengono tolti dall'albero abbattuto. Togliete i rami di appoggio (A) solo quando il tronco è tagliato in lungo (Fig. 12). I rami sotto tensione devono essere tagliati dal basso verso l'alto, in modo che la motosega non si incastri.
- Non tagliate mai i rami mentre vi trovate sul tronco dell'albero.

Taglio della lunghezza

- Tagliate il tronco di un albero caduto secondo la lunghezza. Assicuratevi di essere in una posizione sicura e state al di sopra del tronco se segate su di un pendio. Il tronco, se possibile, dovrebbe essere sorretto, in modo che l'estremità da tagliare non appoggi sul

terreno. Se entrambe le estremità del tronco sono sorrette e voi dovete tagliare nel centro, eseguite un mezzo taglio nel tronco dall'alto verso il basso e poi il taglio dal basso verso l'alto. Questo evita che la barra di guida e la catena si incastrino nel tronco. Fate attenzione che, tagliando, la catena non tagli nel terreno poiché così perde il filo velocemente. Quando tagliate state sempre sul lato più alto del pendio.

1. Tronco appoggiato su sostegni su tutta la lunghezza: eseguite il taglio dall'alto e fate attenzione a non tagliare il terreno (Fig. 13A).

2. Tronco appoggiato su sostegni ad un'estremità: tagliate prima 1/3 del diametro del tronco dal basso verso l'alto per evitare che si formino delle schegge. Eseguite poi dall'alto il primo taglio per evitare che la motosega rimanga incastrata (Fig. 13B).

3. Tronco appoggiato su sostegni su ambedue le estremità: tagliate prima 1/3 del diametro del tronco dall'alto verso il basso per evitare che si formino delle schegge. Eseguite poi dal basso il primo taglio per evitare che la motosega rimanga incastrata (Fig. 13C).

- Il metodo migliore per tagliare un tronco in lunghezza è con l'aiuto di un cavalletto per segare. Se ciò non è possibile il tronco dovrebbe venire sollevato con l'aiuto di monconi di ramo o cavalletti di appoggio. Assicuratevi che il tronco da segare sia ben appoggiato.

Taglio della lunghezza su cavalletto (Fig. 14)

Per la vostra sicurezza e per facilitare i lavori di taglio è necessario assumere la posizione corretta per un taglio verticale in lunghezza.

- Tenete la motosega con tutte e due le mani e nell'eseguire il taglio eseguite un movimento lungo il lato destro del corpo.
- Tenete il braccio sinistro il più diritto possibile.
- Distribuite il peso su tutti e due i piedi.

Attenzione: durante i lavori con la sega fate sempre attenzione che la catena e la guida siano oliate sufficientemente.

7. Pulizia, manutenzione, conservazione e ordinazione dei pezzi di ricambio

Prima di qualsiasi lavoro di pulizia e di manutenzione staccate il connettore della candela di accensione.

7.1 Pulizia

- Tenete il più possibile i dispositivi di protezione, le fessure di aerazione e la carcassa del motore liberi da polvere e sporco. Strofinare l'apparecchio con un panno pulito o soffiare con l'aria compressa a pressione bassa.
- Consigliamo di pulire l'apparecchio subito dopo averlo usato.
- Pulite l'apparecchio regolarmente con un panno asciutto ed un po' di sapone. Non usate detergenti o solventi perché questi ultimi potrebbero danneggiare le parti in plastica dell'apparecchio. Fate attenzione che non possa penetrare dell'acqua nell'interno dell'apparecchio.

7.2 Manutenzione

Avvertenza! tutte le operazioni di manutenzione della motosega, ad eccezione dei punti di manutenzione indicati in queste istruzioni per l'uso, devono essere eseguite solo dal servizio di assistenza autorizzato.

7.2.1 Filtro dell'aria

Avviso! non usate mai la motosega senza il filtro dell'aria. Altrimenti la polvere e lo sporco vengono aspirati all'interno del motore danneggiandolo. Tenete pulito il filtro dell'aria! Il filtro dell'aria deve essere pulito e, se necessario, sostituito ogni 20 ore di esercizio.

Pulizia del filtro dell'aria (Fig. 15A/15B)

1. Togliete la copertura superiore (14) togliendo la vite di fissaggio (A) della copertura. È così possibile rimuovere la copertura (Fig. 15A).
2. Tirate fuori (Fig. 15B) il filtro dell'aria (15).
3. Pulite il filtro dell'aria. Lavate il filtro in acqua saponata pulita e tiepida. Fatelo asciugare completamente all'aria.

Avviso! è consigliabile avere di riserva dei filtri di ricambio.

4. Inserite il filtro dell'aria. Mettete la copertura del filtro dell'aria (14). Fate attenzione che la copertura sia messa esattamente nella sua

posizione. Riavvitate la vite di fissaggio della copertura.

7.2.2 Filtro del carburante

Avviso! non usate mai la motosega senza il filtro del carburante. Il filtro del carburante deve essere pulito o, se danneggiato, sostituito dopo ogni 100 ore di esercizio. Svuotate completamente il serbatoio del carburante prima di sostituire il filtro.

1. Togliete il tappo del serbatoio del carburante.
2. Piegate un filo di ferro non troppo rigido.
3. Inseritelo nell'apertura del serbatoio del carburante e agganciatelo alla tubazione del carburante. Tirate piano la tubazione del carburante verso l'apertura fino a poterla afferrare con le dita.

Avviso! non tirate fuori completamente la tubazione dal serbatoio.

4. Estraete il filtro dal serbatoio.
5. Sfilate il filtro con un movimento rotatorio e pulitelo. Se è danneggiato cambiatelo.
6. Inserite un nuovo filtro. Inserite un'estremità del filtro nell'apertura del serbatoio. Accertatevi che il filtro si trovi nell'angolo inferiore del serbatoio. Mettete il filtro nella posizione giusta, utilizzando un lungo cacciavite se necessario, ma senza danneggiarlo.
7. Riempite il serbatoio con carburante/olio pulito. Si veda il punto CARBURANTE E OLIO. Rimettete il tappo del serbatoio.

7.2.3 Candela di accensione (Fig. 15A-15C)

Avviso! per fare in modo che le prestazioni del motore della motosega continuino ad essere buone la candela di accensione deve essere pulita ed avere la giusta distanza degli elettrodi (0,6 mm). La candela deve essere pulita e, se necessario, sostituita ogni 20 ore di esercizio.

1. Posizionate l'interruttore ON/OFF su "Stop (0)".
2. Togliete la copertura superiore (14) togliendo la vite di fissaggio (A) della copertura. È così possibile rimuovere la copertura (Fig. 15A).
3. Tirate fuori (Fig. 15B) il filtro dell'aria (15).
4. Staccate il cavo di accensione (C) dalla candela di accensione (Fig. 15C) tirandolo e ruotandolo allo stesso tempo.
5. Togliete la candela di accensione con la chiave apposita.
6. Pulite la candela di accensione con una spazzola a setole di rame o mettetene una nuova.

7.2.4 Impostazione del carburatore

Il carburatore è stato impostato in fabbrica per prestazioni ottimali. Se dovessero essere necessarie delle ulteriori regolazioni portate la motosega al servizio di assistenza autorizzato.

7.2.5 Barra di guida

- Ingrassate la stella della barra di guida ogni 10 ore di esercizio. Ciò è necessario affinché la motosega possa fornire prestazioni ottimali. (Fig. 16) Pulite il foro di lubrificazione, inserite il lubrificatore a siringa (non compreso tra gli elementi forniti) e pompate grasso nel supporto fino a quando esce sul lato opposto.
- Pulite regolarmente la scanalatura in cui scorre la catena e il foro di entrata dell'olio con un apposito utensile comunemente reperibile in commercio. (Fig. 17A) Ciò è importante per garantire una lubrificazione ottimale della barra di guida e della catena durante l'esercizio.
- Togliete bave e spigoli vivi dalla barra di guida (2) limando attentamente con una lima piatta. (Fig. 17B)
- Girate la barra di guida (2) ogni 8 ore di lavoro in modo che si consumino in modo uniforme il lato superiore e quello inferiore.

Fori di Lubrificazione

I fori di lubrificazione della barra dovrebbero essere puliti per garantire una regolare lubrificazione della barra e della catena durante l'esercizio.

Avviso! è facile controllare lo stato delle aperture di lubrificazione. Se le aperture sono pulite la catena spruzza automaticamente l'olio alcuni secondi dopo essere stata messa in moto. La motosega dispone di un sistema automatico di oliatura.

Lubrificazione automatica della catena

La sega a catena è dotata di un sistema di lubrificazione automatico con azionamento a ruota dentata. Questo sistema fornisce automaticamente la giusta quantità di olio alla barra di guida e alla catena. Appena il motore viene accelerato, anche l'olio scorre più rapidamente verso la piastra di guida.

La lubrificazione della catena è stata impostata in modo ottimale in fabbrica. Se dovessero essere necessarie delle ulteriori regolazioni portate la motosega al servizio di assistenza autorizzato.

Sul lato inferiore della motosega si trova la vite di regolazione (A) per la lubrificazione della catena (Fig. 21). Ruotando verso sinistra si aumenta la lubrificazione della catena, verso destra la si diminuisce.

Per controllare la lubrificazione della catena tenete la sega con la catena sopra un foglio di carta e fatela funzionare a pieno regime per qualche secondo. Sulla carta si può controllare la quantità di olio di volta in volta impostata.

Controllate regolarmente che la lubrificazione della catena funzioni correttamente. Provate la lubrificazione della catena prima del primo taglio, dopo numerosi tagli e in ogni caso dopo lavori di manutenzione sul freno della catena.

Oliare la catena

Accertatevi sempre che il sistema automatico di oliatura funzioni correttamente. Fate sempre attenzione che il serbatoio dell'olio sia sempre riempito di olio per catena, barra di guida e dentellatura. Durante le operazioni di taglio la barra di guida e la catena devono sempre essere oliate a sufficienza per ridurre l'attrito con la barra. La barra di guida e la catena devono essere sempre oliate. Se usate la sega a secco con troppo poco olio, il rendimento di taglio diminuisce, la durata della catena della sega si riduce, la catena si smussa e la barra di guida si consuma molto a causa del surriscaldamento. Lo sviluppo di fumo o il cambiamento di colore della barra di guida indicano che si sta usando troppo poco olio.

7.2.6 Manutenzione della catena

Affilare la catena

Avviso! una catena affilata produce trucioli di forma regolare. Se la catena produce segatura deve essere affilata.

Per affilare la catena sono necessari degli utensili speciali che garantiscono che le lame siano affilate nell'angolo e nella profondità corrette. All'utilizzatore inesperto di motoseghe a catena consigliamo di fare affilare la catena da un tecnico del locale servizio assistenza. Se pensate di essere in grado di affilare la catena della sega, potete acquistare gli utensili speciali presso il servizio assistenza clienti.

Affilare la catena (Fig. 18)

Affilate la catena con guanti protettivi ed una lima circolare.

Affilate le punte solo con movimenti rivolti verso l'esterno (Fig. 19) e tenete presenti i valori secondo la tabella di Fig. 18.

Dopo l'affilatura gli elementi della catena devono presentare tutti la stessa lunghezza e larghezza.

Dopo aver affilato la catena 3 o 4 volte dovete controllare l'altezza dei limitatori di profondità ed eventualmente abbassarli con una lima piana; dopodiché arrotondate l'angolo anteriore (Fig. 20).

Limare i bordi anteriori in modo che siano arrotondati.

7.3 Conservazione e trasporto

Montate la protezione della catena (4) prima di trasportare e riporre la motosega.

Avviso! non riporre mai la motosega per oltre 30 giorni senza eseguire le seguenti operazioni:

Inattività della motosega

Se dovete riporre la motosega per oltre 30 giorni ci sono delle operazioni speciali da eseguire. Altrimenti il carburante rimasto nel carburatore evapora e lascia un deposito gommoso. Questo potrebbe rendere l'avvio più difficile e comportare la necessità di costose riparazioni.

1. Togliere piano il tappo del serbatoio per eliminare un'eventuale pressione formata nel serbatoio. Svuotate con cautela il serbatoio della benzina.
2. Avviate il motore e fatelo funzionare fino a quando la motosega si ferma per eliminare così il carburante dal carburatore.
3. Lasciate che il motore si raffreddi (ca. 5 minuti).
4. Pulite bene l'apparecchio.

Avviso! tenete la motosega in un luogo asciutto e ben lontano da possibili fonti di accensione, come per es. stufe, boiler a gas per l'acqua calda, essiccatori a gas ecc.

Eseguite la messa in esercizio dopo un'inattività prolungata come descritto al punto „5. Prima della messa in esercizio“.

Trasporto

- Azionate il freno della catena.
- Fissate la motosega in modo che non si sposti per evitare di sversare carburante o danni.

7.4 Ordinazione di pezzi di ricambio:

Volendo commissionare dei pezzi di ricambio, si dovrebbe dichiarare quanto segue:

- modello dell'apparecchio
- numero dell'articolo dell'apparecchio
- numero d'ident. dell'apparecchio
- numero del pezzo di ricambio del ricambio necessitato.

Per i prezzi e le informazioni attuali si veda www.isc-gmbh.info

8. Smaltimento e riciclaggio

L'apparecchio si trova in un imballaggio per evitare i danni dovuti al trasporto. Questo imballaggio rappresenta una materia prima e può perciò essere utilizzato di nuovo o riciclato. L'apparecchio e i suoi accessori sono fatti di materiali diversi, per es. metallo e plastica. Gli apparecchi difettosi non devono essere gettati nei rifiuti domestici. Per uno smaltimento corretto l'apparecchio va consegnato ad un apposito centro di raccolta. Se non vi è noto nessun centro di raccolta, rivolgetevi per informazioni all'amministrazione comunale.

9. Tabella per l'eliminazione delle anomalie

Problema	Possibile causa	Rimedio
Il motore non si avvia, o si avvia ma non continua a funzionare.	<ul style="list-style-type: none"> - Avviamento non eseguito correttamente. - Troppo carburante nel vano di combustione a causa di tentativi di avvio non riusciti. - Miscela del carburatore non regolata correttamente. - Candela di accensione sporca. - Filtro del carburante intasato. 	<ul style="list-style-type: none"> - Rispettate le istruzioni di questo manuale. - Attendete ca. 30 minuti in modo che il carburante nel vano di combustione si sia volatilizzato prima di eseguire un ulteriore tentativo di avvio. - Fate regolare il carburatore dal servizio assistenza autorizzato. - Pulite/regolate o sostituite la candela di accensione. - Sostituite il filtro del carburante.
Il motore si avvia, ma non lavora a piena potenza.	<ul style="list-style-type: none"> - Posizione sbagliata della leva del choke. - Filtro dell'aria sporco. - Miscela del carburatore non regolata correttamente. 	<ul style="list-style-type: none"> - Portate la leva nella posizione corretta. - Togliete il filtro, pulitelo e rimettetelo. - Fate regolare il carburatore dal servizio assistenza autorizzato.
Il motore si inceppa.	<ul style="list-style-type: none"> - Miscela del carburatore non regolata correttamente. 	<ul style="list-style-type: none"> - Fate regolare il carburatore dal servizio assistenza autorizzato.
Poca potenza in caso di sollecitazione	<ul style="list-style-type: none"> - Candela di accensione impostata in modo scorretto. 	<ul style="list-style-type: none"> - Pulite/regolate o sostituite la candela di accensione.
Il motore funziona in modo irregolare.	<ul style="list-style-type: none"> - Miscela del carburatore non regolata correttamente. 	<ul style="list-style-type: none"> - Fate regolare il carburatore dal servizio assistenza autorizzato.
Troppo fumo.	<ul style="list-style-type: none"> - Miscela del carburante scorretta. 	<ul style="list-style-type: none"> - Usate la giusta miscela di carburante (rapporto 40:1).
Poca potenza in caso di sollecitazione.	<ul style="list-style-type: none"> - Catena non più affilata - Catena non tesa 	<ul style="list-style-type: none"> - Affilate la catena o sostituirla con una nuova - Tendete la catena
Il motore si spegne	<ul style="list-style-type: none"> - Serbatoio di benzina vuoto - Filtro del carburante posizionato male nel serbatoio 	<ul style="list-style-type: none"> - Riempite il serbatoio della benzina - Riempite completamente il serbatoio della benzina oppure posizionate diversamente il filtro del carburante
Lubrificazione insufficiente della catena (il braccio e la catena si surriscaldano)	<ul style="list-style-type: none"> - Serbatoio dell'olio per la catena vuoto - Aperture per l'olio spostate 	<ul style="list-style-type: none"> - Riempite il serbatoio dell'olio per la catena - Pulite il foro di entrata olio/pulire la scanalatura della barra di guida.

La ristampa o l'ulteriore riproduzione, anche parziale, della documentazione o dei documenti d'accompagnamento dei prodotti è consentita solo con l'esplicita autorizzazione da parte della iSC GmbH.

Con riserva di apportare modifiche tecniche

Informazioni sul Servizio Assistenza

In tutti i Paesi indicati nel certificato di garanzia disponiamo di competenti partner per il Servizio Assistenza (per i relativi dati di contatto si veda il certificato di garanzia), che sono a vostra disposizione per tutte le richieste di assistenza come riparazione, fornitura di pezzi di ricambio e parti di usura o vendita di materiali di consumo.

Si deve tenere presente che le seguenti parti di questo prodotto sono soggette a un'usura naturale o dovuta all'uso ovvero che le seguenti parti sono necessarie come materiali di consumo.

Categoria	Esempio
Parti soggette ad usura *	Braccio, candela di accensione, filtro dell'aria, filtro della benzina
Materiale di consumo/parti di consumo *	Catena della sega
Parti mancanti	

* non necessariamente compreso tra gli elementi forniti!

In presenza di difetti o errori vi preghiamo di denunciare il caso sul sito internet www.isc-gmbh.info. Vi preghiamo di descrivere con precisione l'anomalia e a tal riguardo di rispondere in ogni caso alle seguenti domande:

- L'apparecchio ha già funzionato una volta o era difettoso fin dall'inizio?
- Avete notato qualcosa prima che si manifestasse il difetto (sintomo prima del difetto)?
- A vostro parere che cosa non funziona nell'apparecchio (sintomo principale)?
Descrivete che cosa non funziona.

Certificato di garanzia

Gentili clienti,

i nostri prodotti sono soggetti ad un rigido controllo di qualità. Se l'apparecchio non dovesse tuttavia funzionare correttamente, ci scusiamo e vi preghiamo di rivolgervi al nostro servizio di assistenza clienti all'indirizzo indicato in questa scheda di garanzia. Siamo a vostra disposizione anche telefonicamente al numero del Servizio Assistenza indicato. Per la rivendicazione dei diritti di garanzia vale quanto segue:

1. Le presenti condizioni di garanzia si rivolgono esclusivamente a consumatori, vale a dire a persone fisiche che non intendono utilizzare questo prodotto né in ambito professionale né per altre attività di lavoro autonomo. Le presenti condizioni di garanzia regolano prestazioni di garanzia supplementari che il produttore su indicato concede in aggiunta alla garanzia legale agli acquirenti di nuovi apparecchi. La presente garanzia non tocca i vostri diritti al ricorso in garanzia previsti dalla legge. Le nostre prestazioni di garanzia sono per voi gratuite.
2. La prestazione di garanzia riguarda esclusivamente i difetti di un nuovo apparecchio da voi acquistato del produttore di cui sopra, riconducibili a errori di materiale o di produzione, ed è limitata, a nostra discrezione, all'eliminazione di questi difetti dell'apparecchio o alla sostituzione dell'apparecchio stesso.
Tenete presente che i nostri apparecchi non sono stati costruiti per l'impiego artigianale, professionale o imprenditoriale. Pertanto un contratto di garanzia non viene concluso se l'apparecchio è stato usato entro il periodo di garanzia in attività artigianali, imprenditoriali o industriali o se è stato sottoposto a sollecitazioni equivalenti.
3. Sono esclusi dalla nostra garanzia:
 - Danni all'apparecchio causati dalla mancata osservanza delle istruzioni di montaggio o per un'installazione non corretta, dalla mancata osservanza delle istruzioni per l'uso (come ad es. collegamento a una tensione di rete o a un tipo di corrente non corretti), dalla mancata osservanza delle norme relative alla manutenzione e alla sicurezza, dall'esposizione dell'apparecchio a condizioni ambientali anomale o per la mancata esecuzione di pulizia e manutenzione.
 - Danni all'apparecchio dovuti a usi impropri o illeciti (come per es. sovraccarico dell'apparecchio o utilizzo di utensili di ricambio o accessori non consentiti), alla penetrazione di corpi estranei nell'apparecchio (come per es. sabbia, pietre o polvere, danni dovuti al trasporto), all'impiego della forza o a influenze esterne (come per es. danni causati da caduta).
 - Danni all'apparecchio o a parti di esso da ricondurre a un'usura comune, dovuta all'uso o di altro tipo naturale.
4. Il periodo di garanzia è 60 mesi e inizia a partire dalla data di acquisto dell'apparecchio. I diritti di garanzia devono essere fatti valere prima della scadenza del periodo di garanzia, entro due settimane dopo avere accertato il difetto. È esclusa la rivendicazione di diritti di garanzia dopo la scadenza del relativo periodo. La riparazione o la sostituzione dell'apparecchio non comporta una proroga del periodo di garanzia e con questa prestazione per l'apparecchio o per pezzi di ricambio eventualmente installati non inizia un nuovo periodo di garanzia. Ciò vale anche nel caso in cui si ricorra a un servizio sul posto.
5. Per rivendicare il diritto di garanzia vi preghiamo di comunicare che l'apparecchio è difettoso tramite sito internet: www.isc-gmbh.info. Tenete a portata di mano il documento di acquisto o altri documenti come prova dell'acquisto del vostro apparecchio nuovo. Apparecchi inviati senza i relativi documenti o senza targhetta d'identificazione sono esclusi dalla prestazione di garanzia perché non possono essere classificati in modo corrispondente. Se il difetto dell'apparecchio rientra nella nostra prestazione di garanzia, ricevete prontamente l'apparecchio riparato o un apparecchio nuovo.

Naturalmente effettuiamo a pagamento anche riparazioni sull'apparecchio che non rientrano o non rientrano più nella garanzia. A tale scopo inviate l'apparecchio all'indirizzo del nostro Centro Assistenza.

Per parti mancanti, di consumo e soggette a usura rimandiamo alle limitazioni di questa garanzia secondo le informazioni sul Servizio Assistenza di queste istruzioni per l'uso.

Índice de contenidos

1. Instrucciones de seguridad
2. Descripción del aparato y volumen de entrega
3. Uso adecuado
4. Características técnicas
5. Antes de la puesta en marcha
6. Manejo
7. Limpieza, mantenimiento, almacenamiento y pedido de piezas de repuesto
8. Eliminación y reciclaje
9. Plan para localización de averías

Peligro!

Al usar aparatos es preciso tener en cuenta una serie de medidas de seguridad para evitar lesiones o daños. Por este motivo, es preciso leer atentamente este manual de instrucciones/advertencias de seguridad. Guardar esta información cuidadosamente para poder consultarla en cualquier momento. En caso de entregar el aparato a terceras personas, será preciso entregarles, asimismo, el manual de instrucciones/advertencias de seguridad. No nos hacemos responsables de accidentes o daños provocados por no tener en cuenta este manual y las instrucciones de seguridad.

1. Instrucciones de seguridad

Encontrará las instrucciones de seguridad correspondientes en el prospecto adjunto.

Peligro!

Lea todas las instrucciones de seguridad e indicaciones. El incumplimiento de dichas instrucciones e indicaciones puede provocar descargas, incendios y/o daños graves. **Guarde todas las instrucciones de seguridad e indicaciones para posibles consultas posteriores.**

2. Descripción del aparato y volumen de entrega**2.1 Descripción del aparato (fig. 1-21)**

1. Unidad de motor
2. Riel guía
3. Cadena de la sierra
4. Protector de la cadena
5. Llave de bujía de encendido
6. Protector de manos delantero (palanca de freno de cadena)
7. Empuñadura delantera
8. Empuñadura trasera
9. Palanca de puesta en marcha
10. Interruptor ON/OFF
11. Acelerador
12. Bloqueo del acelerador
13. Palanca del estérter
14. Cubierta del filtro de aire
15. Filtro de aire
16. Bujía de encendido
17. Tope de garra
18. Recolector de cadena
19. Tuerca de fijación de los rieles guía
20. Tornillo tensor de la sierra

21. Tapón del depósito de combustible
22. Tapón del depósito de aceite
23. Botella de mezcla
24. Destornillador
25. Bomba de combustible (inyector)

Aspectos de seguridad (fig. 1a/1b)

- 3 CADENA DE LA SIERRA DE CONTRAGOLPE BAJO** ayuda significativamente a reducir el contragolpe, o la intensidad del mismo, debido a los eslabones de resguardo y al hondo calibre especialmente diseñados.
- 6 LA MANIJA DEL CHAIN BRAKE / RESGUARDO DE LA MANO** protegen la mano izquierda del operador en caso de que se resbale el mango frontal mientras la sierra está encendida. CHAIN BRAKE es un aspecto de seguridad diseñado para reducir la posibilidad de una lesión debido a un contragolpe causado por el detenimiento de una cadena de sierra en movimiento en milisegundos. Es activado por la manija del CHAIN BRAKE.
- 10 EL INTERRUPTOR DE APAGADO** apaga inmediatamente el motor cuando éste tropieza. El interruptor de apagado debe de ser puesto en la posición de encendido para arrancar o rearrancar el motor.
- 12 EL GATILLO DE SEGURIDAD** previene la aceleración accidental del motor. El gatillo de aceleración no puede ser apretado a menos que el gatillo de seguridad esté presionado.
- 18 EL ENGANCHE DE LA CADENA** reduce el peligro de una lesión en caso de que la cadena de la sierra se rompa o descarrile durante la operación. El enganche de la cadena está diseñado para interceptar el azote de una cadena.

Advertencia! Estudie su sierra y familiarícese con sus partes.

2.2 Volumen de entrega

Sirviéndose de la descripción del volumen de entrega, comprobar que el artículo esté completo. Si faltase alguna pieza, dirigirse a nuestro Service Center o a la tienda especializada más cercana en un plazo máximo de 5 días laborales tras la compra del artículo presentando un recibo de compra válido. A este respecto, observar la tabla de garantía de las condiciones de garantía que se encuentran al final del manual.

- Abrir el embalaje y extraer cuidadosamente el aparato.

- Retirar el material de embalaje, así como los dispositivos de seguridad del embalaje y para el transporte (si existen).
- Comprobar que el volumen de entrega esté completo.
- Comprobar que el aparato y los accesorios no presenten daños ocasionados durante el transporte.
- Si es posible, almacenar el embalaje hasta que transcurra el periodo de garantía.

Peligro!

¡El aparato y el material de embalaje no son un juguete! ¡No permitir que los niños jueguen con bolsas de plástico, láminas y piezas pequeñas! ¡Riesgo de ingestión y asfixia!

- Manual de instrucciones original
- Instrucciones de seguridad

3. Uso adecuado

La motosierra sirve exclusivamente para serrar madera. La tala de árboles solo podrá ser llevada a cabo si se dispone de la debida formación. El fabricante no se hace responsable de los daños causados por uso inadecuado o manejo incorrecto.

Utilizar la máquina sólo en los casos que se indican explícitamente como de uso adecuado. Cualquier otro uso no será adecuado. En caso de uso inadecuado, el fabricante no se hace responsable de daños o lesiones de cualquier tipo; el responsable es el usuario u operario de la máquina.

Tener en consideración que nuestro aparato no está indicado para un uso comercial, industrial o en taller. No asumiremos ningún tipo de garantía cuando se utilice el aparato en zonas industriales, comerciales o talleres, así como actividades similares.

¡Cuidado! Riesgos residuales

Incluso si este aparato se utiliza adecuadamente, siempre existen riesgos residuales. En función de la estructura y del diseño de este aparato, pueden producirse los siguientes riesgos:

1. Heridas por cortes al tocar la cadena de la sierra sin protección o giratoria.
2. Heridas por cortes provocadas por un contragolpe u otros movimientos involuntarios del riel guía.

3. Heridas provocadas por partes de la cadena de la sierra que salgan disparadas.
4. Heridas provocadas por partes del material cortado que salgan disparadas.
5. Daños en los oídos si no se utiliza la protección para los oídos obligatoria.
6. Problemas respiratorios por inspirar gases nocivos y lesiones en la piel por entrar en contacto con la gasolina.

4. Características técnicas

Cilindrada motor	37,2 cm ³
Potencia máxima del motor	1,3 kW
Longitud de corte	34,5 cm
Longitud de los rieles guía	14" (35 cm)
Paso de la cadena	(0,375"), 9,525 mm
Grosor de cadena	(0,05"), 1,27 mm
Velocidad en vacío	3000 ± 300 rpm
Velocidad máxima con accesorios de corte	11500 rpm
Velocidad máx. de la sierra	21,9 m/s
Capacidad del depósito	300 cm ³
Capacidad del depósito de aceite	170 cm ³
Función antivibración	sí
Dentado rueda de la cadena	6 dientes x 9,525 mm
Peso neto sin cadena ni riel guía	4,5 kg
Nivel de presión acústica L _{PA} (ISO 22868) en el puesto del operario	100 dB(A)
Imprecisión K _{PA}	3 dB(A)
Nivel de potencia acústica L _{WA} medido (ISO 22868)	112,8 dB(A)
Imprecisión K _{WA}	3 dB (A)
Nivel de potencia acústica L _{WA} garantizado (ISO 2000/14/CE)	114 dB(A)
Vibración ahv (empuñadura delantera) (ISO 22867)	máx. 10 m/s ²
Imprecisión K _{TV}	1,5 m/s ²
Vibración a _{TV} (empuñadura trasera) (ISO 22867)	máx. 10 m/s ²
Imprecisión K _{TV}	1,5 m/s ²
Bujía de encendido	TORCH L7RTC
Distancia entre los electrodos	0,6 mm
Tipo cadena	Kangxin JL9D-3*53 Oregon 91P053X
Tipo de cuchilla	Kangxin AP14-53-507P Oregon 140SDEA041 (518302)

¡Reducir la emisión de ruido y las vibraciones al mínimo!

- Emplear sólo aparatos en perfecto estado.
- Realizar el mantenimiento del aparato y limpiarlo con regularidad.
- Adaptar el modo de trabajo al aparato.
- No sobrecargar el aparato.
- En caso necesario dejar que se compruebe el aparato.
- Apagar el aparato cuando no se esté utilizando.
- Llevar guantes.

5. Antes de la puesta en marcha

Peligro! Arrancar el motor sólo una vez que la sierra esté completamente montada.

Peligro! Llevar puestos guantes de protección en todo momento al manipular la cadena.

5.1 Cómo montar el riel guía y la cadena de la sierra (fig. 2A-2G)

1. Desbloquear el freno de cadena, y para ello presionar el protector de manos delantero (6) hacia la empuñadura delantera (7). (Fig. 2A)
2. Soltar las dos tuercas (19) para quitar la cubierta del riel guía (A) (fig. 2B).
3. Colocar el riel guía (2) en el alojamiento de la motosierra (fig. 2C).
4. Colocar la cadena (3) alrededor de la rueda motriz (C) (fig. 2E). Tener en cuenta el sentido de giro de la cadena (3). Las cuchillas (B) deben estar alineadas como se muestra en la fig. 2D.
5. Colocar la cadena alrededor del riel guía. (Fig. 2E)
6. Los eslabones de la cadena (3) deben deslizarse completamente por la ranura circular (D) como entre los dientes de la rueda motriz (C). (Fig. 2E)
7. Girar el tornillo tensor de la cadena (20) hacia la izquierda hasta que el perno (E) se encuentre al final de su tramo de empuje. (Fig. 1B/2F)
8. Montar la cubierta de los rieles (A).

¡Advertencia! El perno (E) del dispositivo para tensar la cadena se debe enclavar en la perforación (G) del riel guía. (Fig. 2G)

Para ello, mover el riel guía (2) un poco hacia delante y hacia atrás mientras se pone la cubierta (A). Apretar la tuerca (19) a mano.

5.2 Cómo ajustar la tensión de la cadena (3A/3B)

La cadena solo se deberá ajustar cuando el motor esté apagado.

1. Presionar ligeramente hacia arriba la punta del riel guía (2) y ajustar la tensión de la cadena con ayuda del tornillo tensor (20). (Fig. 3A) La tensión será la adecuada cuando la parte inferior de la cadena (3) se encuentre en el centro del riel guía (2) como se muestra en la figura 3B (B).
2. Mantener una ligera presión en la punta del riel y apretar la tuerca (19).
3. Llevar a cabo una prueba de funcionamiento. Girar la cadena (3) a mano una vez alrededor del riel guía (2). Si cuesta mucho girar la cadena (3) alrededor del riel guía (2) o se bloquea, está demasiado tensa.

De ser este el caso, proceder como sigue:

1. Soltar la tuerca (19) y volver a apretarla a mano.
2. Reducir la tensión de la cadena girando el tornillo tensor (20) hacia la izquierda. Ajustar en pasos pequeños y mover siempre la cadena (3) hacia delante y hacia atrás por el riel guía (2) para comprobar si la cadena (3) se mueve fácilmente y sigue estando tensa. Aviso: Si la cadena (3) está demasiado suelta, girar el tornillo tensor (20) hacia la derecha.
3. Si la tensión de la cadena está bien ajustada, presionar ligeramente la punta del riel y apretar la tuerca (19).

Una cadena de la sierra nueva se expande, por eso es importante que en la primera puesta en marcha se reajuste cada poco tiempo (aprox. 5 cortes). A medida que se vaya utilizando el aparato con mayor frecuencia se irán prolongando dichos tiempos.

Advertencia! Si la cadena de la sierra (3) está DEMASIADO SUELTA o DEMASIADO TENSADA, la rueda motriz, el riel guía, la cadena y el apoyo de cigüeñal se desgastan más rápido. La fig. 3B informa sobre la tensión correcta A (en frío) y tensión B (en caliente). La fig. C muestra una cadena demasiado floja.

5.3 Combustible y lubrication

Combustible

Utilizar gasolina sin plomo de grado regular mezclada con aceite común para motor de 2 ciclos 1:40 para mejores resultados.

Mezcla del combustible

Mezcle el combustible con aceite de 2 ciclos en un recipiente aprobado. Agite el recipiente para asegurar la mezcla completa.

Advertencia! Nunca utilizar gasolina pura en la unidad. Esto provocará daños permanentes al motor y anulará la garantía del fabricante para ese producto. No utilizar nunca una mezcla de combustible que haya estado almacenada más de 90 días.

Advertencia! Si se va a utilizar un lubricante de 2 ciclos que no sea el Custom Lubricant (Lubricante Común), este debe ser un aceite de 2 ciclos de primera calidad para motores de 2 ciclos enfriados por medio de aire y mezclados con una relación de 1:40. No use ningún producto de aceite de 2 ciclos con una mezcla recomendada de 1:100. Si la causa del daño al motor es la lubricación insuficiente, se anulará la garantía del fabricante para ése caso.

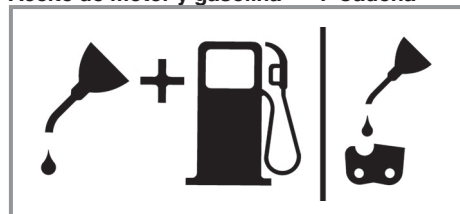
Combustible recomendado

Algunas gasolinas convencionales están siendo mezcladas con oxigenados tales como alcohol o un compuesto de éter para cumplir con las reglas de limpieza del aire. Su motor está diseñado para operar satisfactoriamente con cualquier gasolina usada para automóviles incluyendo gasolinas oxigenadas. Se recomienda utilizar gasolina normal sin plomo.

Lubricación de la cadena y el riel guía

Cada vez que se llene el depósito de combustible con gasolina, llenar también el depósito de aceite de la cadena. Se recomienda utilizar aceite para cadena convencional sin aditivos.

Aceite de motor y gasolina | Cadena



Mezcla 1:40

| Aceite Solamente

Comprobación antes de poner el motor en marcha

Atención: Nunca opere o arranque la sierra a menos que la barra y cadena se encuentren adecuadamente instaladas.

1. Llene el tanque de combustible (21) con la proporción correcta de combustible (fig. 4).
2. 2. Llenar el depósito (22) con aceite para cadena (fig. 4).

Tras llenar el depósito de la cadena y del aceite, apretar la tapa del depósito con la mano. No utilizar para ello ninguna herramienta.

6. Manejo

Antes de utilizar el aparato, comprobar que no presente daños y, en caso de haberlos, no ponerlo en marcha. El aparato solo se puede poner en marcha con el freno de cadena conectado. El freno de cadena está activado cuando la palanca del freno (6) está hacia delante.

Explicación del funcionamiento, véase - Comprobación del freno de cadena - comprobación estática.

6.1 Freno de cadena

La motosierra está provista de un freno de cadena que reduce el peligro de accidente provocado por el peligro de rebote. El freno se activa cuando hay presión en el protector de manos (6), como, por ejemplo, cuando en un rebote la mano del operario golpea el protector de manos (6). Al activar el freno la cadena (3) se para de manera repentina.

Aviso: La finalidad del freno de cadena es evitar cualquier peligro de accidente provocado por un contragolpe; no obstante, no sirve de protección suficiente cuando se trabaje con la sierra de

forma descuidada. Comprobar regularmente que el freno de cadena funcione correctamente. Comprobar el freno antes de realizar el primer corte después de cortar varias veces y de los trabajos de mantenimiento y cuando la motosierra se ha sometido a golpes fuertes o se ha caído.

6.1.1 Comprobación del freno de cadena (fig. 5A/5B/6)

Comprobación estática (con el motor parado)

Desactivación del freno de cadena (la cadena (3) se puede mover libremente)

1. Tirar del protector de manos delantero (6) en dirección a la empuñadura delantera (7). Se percibe que la empuñadura delantera (6) se enclava. (Fig. 5A)
2. La cadena (3) se debe poder mover por el riel guía (2).

Activación del freno de cadena (cadena (3) bloqueada)

1. Presionar el protector de manos delantero (6) en dirección al riel guía (2). Se percibe que la empuñadura delantera (6) se enclava. (Fig. 5B)
2. La cadena (3) no se debe poder mover por el riel guía (2).

Aviso: El protector de manos delantero (6) se debe de poder enclavar en las dos posiciones. Si se percibe una gran resistencia o el protector de manos delantero (6) no se enclava, no utilizar la sierra. En caso de necesitar reparaciones, llevar la motosierra al servicio de asistencia técnica autorizado.

Comprobación dinámica (el motor se arranca)

1. Poner la sierra sobre una superficie dura y plana.
2. Sujetar la empuñadura delantera (7) con la mano izquierda.
3. Arrancar la motosierra siguiendo las instrucciones. (ver 6.2 y 6.3)
4. Desactivar el freno de cadena (tirar del protector de manos delantero (6) en dirección a la empuñadura delantera (7)). (Fig. 5A)
5. Sujetar la empuñadura trasera (8) con la mano derecha.
6. Acelerar al máximo tras una breve fase de calentamiento. Presionar con la palma de la mano izquierda el protector de manos delantero (6) en dirección hacia el riel guía (2). De

este modo se activa el freno de cadena. (Fig. 6)

Peligro: Activar el freno de cadena lentamente y con cuidado. Sujetar la sierra con las dos manos y asegurar que está bien agarrada. La sierra no debe de tocar ningún objeto.

7. La cadena (3) se tiene que parar de forma repentina. Soltar de inmediato el acelerador (11) cuando la cadena (3) se pare.

Peligro: Si la cadena (3) no se para, apagar el motor y llevar la sierra al servicio de asistencia técnica autorizado para su reparación.

6.1.2 Comprobación del embrague

Realizar periódicamente comprobaciones del funcionamiento del embrague. Comprobar el embrague antes de realizar el primer corte, tras cortar varias veces, tras los trabajos de mantenimiento y cuando la motosierra se haya sometido a golpes fuertes o se haya caído.

1. Arrancar la motosierra siguiendo las instrucciones. (ver 6.2 y 6.3)
2. Activar brevemente el acelerador (11) y volver a soltarlo para asegurar que se haya soltado el bloqueo de la válvula de mariposa y el motor marcha en vacío.
3. La cadena (3) tiene que parar en marcha en vacío.

El embrague ha sido diseñado de tal forma que al aumentar 1,25 veces el número de revoluciones de la marcha en vacío la cadena deje de moverse.

Peligro: Si la cadena (3) no se para, apagar el motor y llevar la sierra al servicio de asistencia técnica autorizado para su reparación.

Peligro: Activar siempre el freno de cadena (6) antes de arrancar el motor.

6.2 Arranque con el motor frío (fig. 7A-7D)

Llenar el depósito con una cantidad adecuada de mezcla de gasolina/aceite. (ver punto 5.3)

1. Poner el aparato sobre una superficie dura y plana.
2. Poner el interruptor ON/OFF (10) en „I“. (Fig. 7A)
3. Pulsar 10 veces la bomba de combustible (inyector) (fig. 6/pos. 25).
4. Sacar la palanca del estarter (13) (fig. 7B)

Aviso: Activando la palanca del estérter (13) se abre ligeramente la válvula de mariposa y se bloquea en esta posición. De este modo se eleva la velocidad de marcha en vacío y la sierra arranca más rápidamente.

5. Sujetar bien el aparato y sacar la palanca de arranque (9) hasta la primera resistencia. Ahora tirar rápidamente 3 veces de la palanca de arranque (9). (Fig. 7C/7D)
6. Presionar la palanca del estérter (13).
7. Sujetar bien el aparato y sacar la palanca de arranque (9) hasta la primera resistencia. Tirar ahora rápidamente varias veces de la palanca de arranque (9) hasta que se arranque el motor. (Fig. 7D)

Aviso: No dejar que la palanca de arranque (9) rebote. Esto podría provocar daños. Cuando el motor arranque, dejar que se caliente durante aprox. 10 s.

Aviso: Puesto que la válvula de mariposa está ligeramente abierta, la herramienta de corte empieza a trabajar cuando el motor está arrancado. Activar brevemente el acelerador (11). Se activa el bloqueo de la válvula de mariposa y el motor vuelve a la marcha en vacío. (Fig. 7C)

8. Si el motor no arranca tras tirar 8 veces de la palanca del motor, repetir los pasos 1 - 7.

Tener en cuenta que: es preciso leer el apartado „Reparación de fallos en el motor“ si no se enciende el motor tras varios intentos.

Tener en cuenta que: se debe tirar del cable de la palanca de arranque siempre en línea recta. Si se tira del cable con inclinación, se produce fricción en la anilla. Esta fricción desgasta más rápidamente el cable por efecto del roce. Es preciso seguir aguantando la empuñadura de arranque cuando el cable vuelva a entrar en el aparato. Evitar que la empuñadura de arranque vuelva a su posición inicial demasiado rápido.

6.3 Arranque con el motor caliente (fig. 7A-7D)

(El aparato estuvo parado durante menos de 15-20 min)

1. Poner el aparato sobre una superficie dura y plana.
2. Poner el interruptor ON/OFF (10) en „I“. (Fig. 7A)

3. Sujetar bien el aparato y sacar la palanca de arranque (9) hasta la primera resistencia. Tirar ahora rápidamente varias veces de la palanca de arranque (9) hasta que se arranque el motor. El aparato se deberá poner en marcha tras 1-2 tirones. Si la máquina no se pone en marcha tras 6 tirones, repetir los pasos del 1 al 7 del apartado 6.2. (Fig. 7D)

6.4 Para apagar el motor

1. Libere el gatillo y permita que el motor regrese a la velocidad de marcha en neutral.
2. Mueva el interruptor de APAGADO hacia abajo.

Advertencia: Para detener el motor en caso de emergencia, activar el freno de la cadena y poner el interruptor On/Off en “Stop (0)”.

6.5 Trucciones de cortado generales

Peligro! ¡No está permitido talar árboles sin haber recibido una formación al respecto!

Talado

- Talado es el termino que se da al cortar un árbol. Árboles pequeños hasta de 15-18cm (6-7 pulgadas) de diámetro son generalmente cortados en un solo corte. Árboles más grandes requieren de cortes de ranura. Cortes de ranura determinan la dirección en que el árbol caerá.
- Un sendero de retirada (A) deberá de ser planeado y despejado como se necesite antes de que empiece los cortes. El sendero de retirada deberá extenderse hacia atrás y diagonalmente a la parte posterior de la línea de caída esperada, como se ilustra en la Figura 8.
- Si se tala un árbol en un terreno con pendiente, el operador de la sierra de cadena deberá mantenerse en la parte de arriba del terreno, debido a que el árbol tiende a rodar o deslizarse hacia abajo después de que es talado.
- La dirección de la caída (B) es controlada por el corte de ranura. Antes de que cualquier corte sea realizado, considere la localización de las ramas mas largas y la inclinación natural del árbol para determinar la forma en que caerá. (fig. 8)
- No corte un árbol durante vientos rápidos o cambiantes o si hay peligro para una propiedad. Consulte a un profesional de árboles. No corte un árbol si hay peligro de que alambres de servicio sean golpeados; notifique a la compañía de servicio antes de hacer cual-

quier corte.

Reglas generales para el talado de arboles (fig. 9)

Normalmente el talado consiste en 2 operaciones de corte principales, haciendo la ranura (C) y realizando el corte de talado (D).

- Empiece haciendo el corte de ranura (C) superior en la parte del árbol apuntando a la dirección de caída (E). Asegúrese de no hacer el corte inferior muy profundo dentro del tronco. La ranura (C) deberá ser lo bastante profunda para crear una articulación (F) de suficiente anchura y fuerza. La ranura deberá ser lo suficiente ancha para dirigir la caída del árbol por el mayor tiempo posible.
- Nunca camine en frente de un árbol que haya sido ranurado. Realice el corte de talado (D) desde la otra parte del árbol y 3-5cm (1.5 - 2.0 pulgadas) arriba del borde de la ranura (C). Nunca corte completamente a través del tronco. Siempre deje una articulación. La articulación guía el árbol. Si el tronco es completamente cortado a través, se pierde el control sobre la dirección de la caída. Inserte una cuña o una barra de talado en el corte antes de que el árbol se vuelva inestable y empiece a moverse. Esto prevendrá que la barra guía se doble en el corte si usted juzga mal la dirección de la caída. Asegúrese de que ningún espectador haya entrado dentro del alcance del árbol antes de empujarlo.
- Antes de realizar el corte final, siempre revise el área de espectadores, animales u obstáculos.

Corte de talado

- Utilice cuñas de madera o plástico (A) para prevenir el doblamiento de la barra o cadena (B) en el corte. Las cuñas también controlan la caída (Figura 10).
- Cuando el diámetro de la madera es más grande que la longitud de la barra, realice 2 cortes como se muestra (Figura 11).
- Al tiempo que el corte de talado se acerca a la articulación, el árbol deberá de empezar a caer. Cuando el árbol empiece a caer, remueva la sierra del corte, apague el motor, ponga la sierra en el suelo, y abandone el área a lo largo del sendero de retirada (Fig. 8).

Desramado

- El desramado es el proceso por el cual se remueven las ramas de un árbol caído. No remueva las ramas de soporte (A) hasta que el tronco es aserrado (cortado) en piezas (Figura 12). Las ramas bajo tensión deberán ser cortadas desde abajo para evitar el doblado de la sierra-de-cadena.
- Nunca corte las ramas del árbol mientras se encuentre parado sobre el tronco del árbol.

Leñado

- Leñado es cortar un tronco caído en pedazos. Asegúrese de tener una buena base para los pies y pararse hacia arriba del tronco cuando corte en un terreno con pendiente. Si es posible, el tronco deberá ser apoyado de manera que el extremo que será cortado no repose en el suelo. Si el tronco esta apoyado en los dos extremos y usted tiene que cortar en la mitad, realice un corte inclinado hasta la mitad dentro del tronco y luego realice el corte por abajo. Esto evitará que el tronco pellizque la barra y cadena. Tenga cuidado de que la cadena no corte dentro del suelo cuando leñe, esto causa un rápido desafilado de la cadena. Cuando leñe en una pendiente, siempre parese en la parte de arriba.

1. Tronco apoyado a lo largo de toda

la longitud: Corte desde arriba (leñar por arriba), siendo cuidadoso para evitar cortar dentro del suelo (Fig. 13A).

2. Tronco apoyado en 1 extremo: Primero, corte desde abajo (leñar por abajo) 1/3 del diámetro del tronco para evitar astillamiento. Segundo, corte desde arriba (leñar por arriba) para encontrar el primer corte y evitar el pellizcado (Fig. 13B).

3. Tronco apoyado en ambos extremos: Primero, Leñe por arriba 1/3 del diámetro del tronco para evitar astillamiento. Segundo, leñe por abajo para encontrar el primer corte y evitar el pellizcado (Fig. 13C).

- La mejor manera de sostener un tronco mientras es leñado es usar un caballete de leñado. Cuando esto no es posible, el tronco deberá ser levantado y soportado por las ramas soporte o usando troncos de soporte. Asegúrese de que el tronco que esta siendo cortado este seguramente apoyado.

Leñado usando un caballete para aserrar (fig. 14)

Para seguridad personal y un cortado mas sencillo, la posición correcta para el leñado vertical es esencial.

- A. Sostenga la sierra firmemente con ambas manos y mantenga la sierra a la derecha del cuerpo mientras esta cortando.
- B. Mantenga el brazo izquierdo lo más recto posible.
- C. Conserve su balance sobre ambos pies.

Cuidado: Mientras la sierra esta cortando, asegúrese que la barra y cadena estén siendo propiamente lubricadas.

7. Limpieza, mantenimiento, almacenamiento y pedido de piezas de repuesto

Desenchufar el enchufe de la bujía de encendido antes de realizar trabajos de mantenimiento o de limpieza.

7.1 Limpieza

- Reducir al máximo posible la suciedad y el polvo en los dispositivos de seguridad, las rendijas de ventilación y la carcasa del motor. Frotar el aparato con un paño limpio o soplarlo con aire comprimido manteniendo la presión baja.
- Se recomienda limpiar el aparato tras cada uso.
- Limpiar el aparato con regularidad con un paño húmedo y un poco de jabón blando. No utilizar productos de limpieza o disolventes ya que se podrían deteriorar las piezas de plástico del aparato. Es preciso tener en cuenta que no entre agua en el interior del aparato.

7.2 Mantenimiento

Aviso! Todos los trabajos de mantenimiento de la motosierra, a excepción de los puntos indicados en este manual, serán efectuados únicamente por un servicio técnico autorizado.

7.2.1 Filtro de aire

Advertencia! Nunca opere una sierra sin el filtro de aire. Tierra y polvo serán succionados dentro del motor dañándolo. Mantenga el filtro de aire limpio. Limpiar o sustituir el filtro de aire cada 20 horas de servicio.

Limpieza del filtro de aire (Fig. 15A/15B)

1. Retirar la cubierta superior (14) quitando el tornillo de fijación (A) de la cubierta. Al hacerlo se podrá retirar la cubierta (Fig. 15A).
 2. Extraer el filtro de aire (15) (Fig. 15B).
 3. Limpie el filtro de aire. Lave el filtro de aire con agua enjabonada templada. Enjuague con agua fría limpia. Séquelo con aire completamente.
- Advertencia!** Es aconsejable que cuente con una provisión de filtros de repuesto.
4. Introducir el filtro de aire. Poner la cubierta del filtro de aire (14). Asegurarse de que la cubierta esté colocada de forma que se ajuste correctamente. Apretar el tornillo de fijación de la cubierta.

7.2.2 Filtro de combustible

Advertencia! poner la sierra en funcionamiento sin el filtro de combustible. Tras cada 100 horas de servicio es preciso limpiar el filtro de combustible o sustituirlo en caso de estar dañado. Vaciar completamente el depósito de combustible antes de cambiar el filtro

1. Remueva la tapa del tanque de combustible.
2. Doble el alambre como se muestra arriba.
3. Meta la mano dentro de la apertura del tanque y conecte la línea de combustible. Con cuidado jale la línea de combustible hacia la apertura hasta que pueda alcanzarla con los dedos.

Advertencia! Tenga cuidado de no dañar la línea de combustible mientras remueve el filtro.

4. Levante el filtro hacia afuera del tanque.
5. Extraer el filtro dándole un giro y limpiarlo; cuando esté dañado, eliminarlo de forma adecuada.
6. Colocar un filtro nuevo. Introducir un extremo del filtro en el orificio del depósito. Asegurarse de que el filtro se aloje en la esquina inferior del depósito. Empujar lo más posible el filtro con un destornillador largo a su lugar adecuado, procurando no dañarlo.
7. Llene el tanque con una mezcla de aceite / gasolina fresca. Vea la Sección, Combustible y Lubricación. Instale la tapa de combustible.

7.2.3 Bujía de encendido (fig. 15A-15C)

Advertencia! Para mantener la eficiencia del motor de la sierra, la bujía de encendido ha de permanecer limpia y presentar la distancia de electrodos correcta (0,6 mm). Limpiar o sustituir

la bujía de encendido cada 20 horas de servicio.

1. Poner el interruptor ON/OFF en "Stop (0)".
2. Retirar la cubierta superior (14) quitando el tornillo de fijación (A) de la cubierta. Al hacerlo se podrá extraer la cubierta (Fig. 15A).
3. Extraer el filtro de aire (15) (Fig. 15B).
4. Tirar del cable de encendido (C) a la vez que gira la bujía de encendido (fig. 15C).
5. Retirar la bujía de encendido con la llave adecuada para bujías.
6. Limpiar la bujía con un cepillo de hilos de cobre o colocar una nueva.

7.2.4 Ajuste del carburador

El carburador viene ajustado de fábrica para ofrecer un óptimo rendimiento. Si fueran necesarios ajustes posteriores, llevar la sierra a un servicio técnico autorizado.

7.2.5 Riel guía

- Engrasar la estrella del riel guía cada 10 horas de servicio. Esto resulta necesario para que la motosierra preste el rendimiento óptimo. (Fig. 16) Limpiar el orificio de engrase, poner la pistola neumática de engrasar (no incluida en el volumen de entrega) y bombear grasa en el cojinete hasta que salga expulsada en el lado exterior.
- Limpiar la ranura por la que marcha la cadena y el orificio de introducción de aceite de manera periódica con una herramienta de limpieza convencional. (Fig. 17A) Esto es importante para conseguir una lubricación óptima del riel guía y de la cadena durante el servicio.
- Eliminar las rebabas y bordes afilados del riel guía (2) lijando cuidadosamente con una lima plana. (Fig. 17B)
- Darle la vuelta al riel guía (2) cada 8 horas de trabajo para que se desgaste de manera homogénea la parte superior e inferior.

Pasajes de aceite

Los pasajes de aceite sobre la barra deben de ser limpiados, para asegurar una lubricación propia de la barra y cadena durante la operación.

Advertencia! La condición de los pasajes de aceite puede ser fácilmente revisada. Si los pasajes están limpios, la sierra automáticamente dará una rociada de aceite dentro de los primeros segundos de arrancada la sierra. Su sierra esta equipada con un sistema de aceite automático.

Lubricación automática de la cadena

La motosierra está equipada con un sistema de aceite con accionamiento de rueda dentada. Dicho sistema abastece al riel y a la cadena de forma automática con la cantidad correcta de aceite. En cuanto se acelera el motor, el aceite fluye con mayor rapidez a la placa del riel.

La lubricación de la cadena se ajustó en fábrica de forma óptima. Si fueran necesarios ajustes posteriores, llevar la sierra a un servicio técnico autorizado.

En la parte inferior de la motosierra se encuentra un tornillo de ajuste (A) para la lubricación de la cadena (fig. 21). Girándolo a la izquierda aumenta la lubricación de la cadena, si se gira a la derecha disminuye.

Para comprobar la lubricación de la cadena, sostener la motosierra con la cadena sobre una hoja de papel y acelerarla al máximo durante un par de segundos. La cantidad de aceite ajustada podrá comprobarse sobre el papel.

Comprobar regularmente que la lubricación de cadena funcione correctamente. Comprobar la lubricación de la cadena antes del primer corte, tras varios cortes y, por supuesto, tras cualquier trabajo de mantenimiento.

Lubricación de la cadena

Siempre asegúrese de que el sistema de aceite automático esté funcionando propiamente. Mantenga el tanque de aceite lleno con aceite. Una lubricación adecuada de la barra y cadena durante las operaciones de corte es esencial para minimizar la fricción con la barra guía. Nunca deje que le falte aceite de lubricación a la barra y cadena. El correr una sierra seca o con muy poco aceite reducirá la eficiencia en el cortado, acortará la vida de la cadena de la sierra, causará un desafilado rápido y conducirá a un desgaste extensivo de la barra por sobrecalentamiento. Muy poco aceite es detectado por humo o decoloración de la barra.

7.2.6 Mantenimiento de la cadena

Afilado de la cadena

Advertencia! Una cadena afilada genera virutas de óptima conformación. Si la cadena produce serrín, se ha de afilar.

El afilado de la cadena requiere de herramientas especiales para asegurar que los dientes de cortado sean afilados con el ángulo y profundidad correcta. Para el usuario inexperto de sierra de cadena, nosotros recomendamos que la sierra sea profesionalmente afilada por su Centro de Servicio Autorizado más cercano. Si usted se siente agusto afilando su propia cadena de la sierra, herramientas especiales de su distribuidor están disponibles.

Afilado de la cadena (Fig. 18)

Afile la cadena con guantes de protección y una lima redonda. Afile las puntas solo con movimientos hacia fuera (Fig. 19) y tenga en cuenta los valores de acuerdo con la Fig. 18.

Después de afilarlos, todos los eslabones de corte han de presentar la misma longitud y ancho.

Después de afilar 3-4 veces las cuchillas, comprobar la altura de los topes de profundidad y, si es necesario, agrandarla con una lima plana, redondeando, a continuación, el canto delantero (fig. 20).

Lijar los bordes delanteros hasta que queden redondeados.

7.3 Almacenamiento y transporte

Antes de proceder al transporte y almacenamiento, poner la protección de la cadena (4).

Advertencia! no almacenar para más de 30 días la motosierra sin seguir los siguientes pasos.

Almacenando una sierra de cadena

El almacenamiento de una sierra-de-cadena por más de 30 días requiere mantenimiento para almacenamiento. A menos de que las instrucciones de almacenamiento sean seguidas, el combustible que permanezca en el carburador se evaporará, dejando depósitos de goma. Esto puede conducir a un arranque dificultoso puede resultar en costosas reparaciones.

1. Remueva la tapa del tanque de combustible lentamente para liberar cualquier presión en el tanque. Cuidadosamente desagüe el

tanque de combustible.

2. Arranque el motor y dejelo correr hasta que la unidad se apague para remover combustible del carburador.
3. Deje que el motor se enfríe, (aprox. 5 minutos).
4. Limpiar a fondo la máquina.

Advertencia! Guardar la sierra en un lugar seco y alejada de posibles fuentes de ignición, p. ej., estufas, termos de gas, secadoras de gas, etc.

Tras el almacenamiento, realizar la puesta en marcha conforme al apartado „5. Antes de la puesta en marcha“.

Transporte

- Activar el freno de cadena.
- Asegurar la motosierra de modo que no se suelte para evitar pérdida de combustible, daños o lesiones.

7.4 Pedido de piezas de recambio:

Al solicitar recambios se indicarán los datos siguientes:

- Tipo de aparato
- No. de artículo del aparato
- No. de identidad del aparato
- No. del recambio de la pieza necesitada.

Encontrará los precios y la información actual en www.isc-gmbh.info

8. Eliminación y reciclaje

El aparato está protegido por un embalaje para evitar daños producidos por el transporte. Este embalaje es materia prima y, por eso, se puede volver a utilizar o llevar a un punto de reciclaje. El aparato y sus accesorios están compuestos de diversos materiales, como, p. ej., metal y plástico. Los aparatos defectuosos no deben tirarse a la basura doméstica. Para su eliminación adecuada, el aparato debe entregarse a una entidad recolectora prevista para ello. En caso de no conocer ninguna, será preciso informarse en el organismo responsable del municipio.

9. Plan para localización de averías

Problema	Causa Probable	Accion Correctiva
La unidad no arranca o arranca pero no opera.	<ul style="list-style-type: none"> - Procedimientos incorrecte de arranque. - Demasiado combustible en la cámara de combustión debido a los intentos de arranque fallidos. - Fijación incorrecta del ajuste de la mezcla del carburador. - Bujía de encendido sucia. - Filtro obstruido del combustible. 	<ul style="list-style-type: none"> - Seguir las instrucciones del Manual del Usuario. - Esperar unos 30 minutos hasta que se haya volatilizado el combustible de la cámara de combustión antes de volver a intentarlo. - Sii usted necesita ajustar el carburador debe llevarlo a un Centro de Servicio Autorizado. - Limpiar / separar o reemplazar la bujía. - Reemplazar el filtro del combustible.
La unidad arranca, pero el motor tiene poca potencia.	<ul style="list-style-type: none"> - Posición incorrecta de la palanca del ahogador. - Filtro de aire sucio. - Fijación incorrecta del ajuste de la mezcla del carburador. 	<ul style="list-style-type: none"> - Poner la palanca en la posición correcta. - Desmonter, limpiar y volver a instalar el filtro. - Sii usted necesita ajustar el carburador debe llevarlo a un Centro de Servicio Autorizado.
El motor titubea.	<ul style="list-style-type: none"> - Fijación incorrecta del ajuste de la mezcla del carburador. 	<ul style="list-style-type: none"> - Sii usted necesita ajustar el carburador debe llevarlo a un Centro de Servicio Autorizado.
No hay potencia con carga.	<ul style="list-style-type: none"> - Bujía de encendido mal dividida. 	<ul style="list-style-type: none"> - Limpiar / separar o reemplazar la bujía.
Opera en forma errática.	<ul style="list-style-type: none"> - Fijación incorrecta del ajuste de la mezcla del carburador. 	<ul style="list-style-type: none"> - Sii usted necesita ajustar el carburador debe llevarlo a un Centro de Servicio Autorizado.
Genera humo excesivo.	<ul style="list-style-type: none"> - Mezcla incorrecta del combustible. 	<ul style="list-style-type: none"> - Utilizer combustible mezclado en fomral adecuada (mezcla 40:1).
No funciona cuando se somete a carga	<ul style="list-style-type: none"> - Cadena sin afilar - Cadena suelta 	<ul style="list-style-type: none"> - Tensar la cadena o cambiarla - Tensar la cadena
El motor se apaga	<ul style="list-style-type: none"> - Depósito de gasolina vacío - Filtro de combustible en el depósito mal colocado 	<ul style="list-style-type: none"> - Llenar depósito de gasolina - Llenar por completo el depósito de gasolina o colocar de otra forma el filtro de combustible en el depósito
Lubricación de cadena insuficiente (la espada y la cadena se calientan)	<ul style="list-style-type: none"> - Depósito de aceite para cadena vacío - Entradas de aceite descolocadas 	<ul style="list-style-type: none"> - Llenar el depósito de aceite para cadena - Limpiar el orificio de entrada de aceite/limpiar la ranura del riel guía.

Sólo está permitido copiar la documentación y documentos anexos del producto, o extractos de los mismos, con autorización expresa de iSC GmbH.

Nos reservamos el derecho a realizar modificaciones técnicas

Información de servicio

En todos los países mencionados en el certificado de garantía disponemos de distribuidores competentes cuyos datos de contacto podrán consultar en dicho certificado. Dichos distribuidores están a su disposición para cualquier asunto relacionado con el servicio como reparación, suministro de piezas de repuesto y desgaste, o con respecto a los materiales de consumo.

Es preciso tener en cuenta, que las siguientes piezas de este producto se someten a desgaste natural o provocado por el uso o que se necesitan las siguientes piezas como materiales de consumo.

Categoría	Ejemplo
Piezas de desgaste*	Cuchilla, bujía de encendido, filtro de aire, filtro de gasolina
Material de consumo/Piezas de consumo*	Cadena de la sierra
Falta de piezas	

*;no tiene por qué estar incluido en el volumen de entrega!

En caso de deficiencia o fallo, rogamos que lo registre en la página web www.isc-gmbh.info. Describa exactamente el fallo y responda siempre a las siguientes preguntas:

- ¿Ha funcionado el aparato en algún momento o estaba defectuoso desde el principio?
- ¿Le ha llamado algo la atención antes de surgir el fallo (indicio antes del fallo)?
- ¿Qué fallo de funcionamiento le parece que presenta el aparato (indicio principal)?
Describa ese fallo en el funcionamiento.

Certificado de garantía

Estimado cliente:

Nuestros productos están sometidos a un estricto control de calidad. No obstante, lamentaríamos que este aparato dejara de funcionar correctamente, en tal caso, le rogamos que se dirija a nuestro servicio de atención al cliente en la dirección indicada en la parte inferior de la presente tarjeta de garantía. Con mucho gusto le atenderemos también telefónicamente en el número de servicio indicado a continuación. Para hacer válido el derecho de garantía, proceda de la siguiente forma:

1. Estas condiciones de garantía van dirigidas exclusivamente a los consumidores, es decir, personas naturales que no desean emplear este producto en el marco de su actividad comercial ni autónoma. Estas condiciones de garantía regulan prestaciones adicionales de garantía que el fabricante abajo mencionado se compromete a otorgar, de manera adicional a la garantía legal, a los compradores de sus nuevos aparatos. Las prestaciones de garantía que le corresponden conforme a ley no se ven afectadas por la presente. Nuestra prestación de garantía es gratuita para usted.
2. La garantía se extiende exclusivamente a defectos en un aparato nuevo adquirido por usted del fabricante abajo mencionado, ocasionados por fallos de material o de producción, y está limitada, según nuestra elección, a la reparación de los defectos o al cambio del aparato.
Es preciso tener en consideración que nuestro aparato no está indicado para un uso comercial, industrial o en taller. Por lo tanto, no procederá un contrato de garantía cuando se utilice el aparato dentro del periodo de garantía en zonas industriales, comerciales o talleres, así como actividades similares.
3. Nuestra garantía no cubre:
 - Daños en el aparato ocasionados por la no observancia de las instrucciones de montaje o por una instalación no profesional, no observancia de las instrucciones de uso (como, p. ej., conexión a una tensión de red o corriente no indicada) o la no observancia de las disposiciones de mantenimiento y seguridad o por la exposición del aparato a condiciones anormales del entorno o por la falta de cuidado o mantenimiento.
 - Daños en el aparato ocasionados por aplicaciones impropias o indebidas (como, p. ej., sobrecarga del aparato o uso de herramientas o accesorios no homologados), introducción de cuerpos extraños en el aparato (como, p. ej., arena, piedras o polvo, daños producidos por el transporte), uso violento o influencias externa (como, p. ej., daños por caídas).
 - Daños en el aparato o en piezas del aparato provocados por el desgaste natural, habitual o producido por el uso.
4. El periodo de garantía es de 60 meses y comienza en la fecha de la compra del aparato. El derecho de garantía debe hacerse válido, antes de finalizado el plazo de garantía, dentro de un periodo de dos semanas una vez detectado el defecto. El derecho de garantía vence una vez transcurrido el plazo de garantía. La reparación o cambio del aparato no conllevará ni una prolongación del plazo de garantía ni un nuevo plazo de garantía ni para el aparato ni para las piezas de repuesto montadas. Esto también se aplica en el caso de un servicio in situ.
5. Para hacer efectivo su derecho a garantía, registre su aparato defectuoso en: www.isc-gmbh.info. Tenga a mano el recibo de compra o cualquier otro comprobante que acredite la compra del aparato nuevo. La garantía no cubre aquellos aparatos que se envíen sin el comprobante pertinente o sin la placa de identificación puesto que resulta difícil clasificarlos del modo correspondiente. Si nuestra prestación de garantía incluye el defecto aparecido en el aparato, recibirá de inmediato un aparato reparado o nuevo de vuelta.

Naturalmente, también solucionaremos los defectos del aparato que no se encuentren comprendidos o ya no se encuentren comprendidos en la garantía, en este caso contra reembolso de los costes. Para ello, envíe el aparato a nuestra dirección de servicio técnico.

Para piezas de desgaste, de repuesto y falta de piezas nos remitimos a las limitaciones de esta garantía conforme a la información de servicio de este manual de instrucciones.

Inhoudsopgave

1. Veiligheidsaanwijzingen
2. Beschrijving van het gereedschap en leveringsomvang
3. Reglementair gebruik
4. Technische gegevens
5. Vóór inbedrijfstelling
6. Bediening
7. Reiniging, onderhoud, opbergen en bestellen van wisselstukken
8. Verwijdering en recyclage
9. Foutopsporing

Gevaar!

Bij het gebruik van toestellen dienen enkele veiligheidsmaatregelen te worden nageleefd om lichamelijk gevaar en schade te voorkomen. Lees daarom deze handleiding / veiligheidsinstructies zorgvuldig door. Bewaar deze goed zodat u de informatie op elk moment kunt terugvinden. Mocht u dit toestel aan andere personen doorgeven, gelieve dan deze handleiding / veiligheidsinstructies mee te geven. Wij zijn niet aansprakelijk voor ongevallen of schade die te wijten zijn aan niet-naleving van deze handleiding en van de veiligheidsinstructies.

1. Veiligheidsaanwijzingen

De overeenkomstige veiligheidsinstructies vindt u in de bijgaande brochure.

Gevaar!

Lees alle veiligheidsinstructies en aanwijzingen. Nalatigheden bij de inachtneming van de veiligheidsinstructies en aanwijzingen kunnen elektrische schok, brand en/of zware letsels tot gevolg hebben. **Bewaar alle veiligheidsinstructies en aanwijzingen voor de toekomst.**

2. Beschrijving van het gereedschap en leveringsomvang**2.1 Beschrijving van het gereedschap (fig. 1-21)**

1. Motoreenheid
2. Geleiderail
3. Zaagketting
4. Kettingbescherming
5. Bougiesleutel
6. Voorste handbescherming (kettingremhendel)
7. Voorste handgreep
8. Achterste handgreep
9. Startergreep
10. Aan/Uit-schakelaar
11. Gashendel
12. Vergrendeling gashendel
13. Choke-hendel
14. Luchtfilerafdekking
15. Luchtfiler
16. Bougie
17. Klauwaanslag
18. Kettingvanger
19. 2x moeren bevestiging geleiderail
20. Kettingspan Schroef

21. Brandstoftankdop
22. Olietankdop
23. Mengfles
24. Schroevendraaier
25. Brandstofpomp (primer)

Veiligheidsfuncties (fig. 1a/1b)

- 3 ZAAGKETING MET GERINGE TERUGSTOOT** helpt u terugstoten of hun kracht met speciaal ontwikkelde veiligheidsinrichtingen op te vangen.
- 6 KETTINGREMHENDEL / HANDBESCHERMER** beschermt de linkerhand van de bedieningspersoon mocht die bij draaiende zaag wegglijden van de voorste greep. KETTINGREM is een veiligheidsfunctie ter vermindering van letsel als gevolg van terugstoten; door deze rem wordt de roterende zaagketting binnen milliseconden stilgezet. Ze wordt geactiveerd door de KETTINGREMHENDEL.
- 10 STOPSCHAKELAAR** stopt de motor onmiddellijk als hij uitgeschakeld wordt. De stopschakelaar dient op EIN (AAN) te worden gezet om de motor (opnieuw) te starten.
- 12 VEILIGHEIDSLOSSER** voorkomt een toevallige verhoging van de motortoeren. De gashendel kan alleen worden ingedrukt als de veiligheidslosser ingedrukt is.
- 18 KETTINGVANGEMENT** reduceert het letselgevaar mocht de zaagketting bij draaiende motor scheuren of ontglijden. Het kettingvangement dient om een om zich heen slagen-de ketting op te vangen.

Aanwijzing! Maakt u zich vertrouwd met de zaag en haar onderdelen.

2.2 Leveringsomvang

Gelieve de volledigheid van het artikel te controleren aan de hand van de beschreven omvang van de levering. Indien er onderdelen ontbreken, gelieve u dan binnen 5 werkdagen na aankoop van het artikel te wenden tot ons servicecenter of tot het verkooppunt waar u het apparaat heeft gekocht, en leg een geldig bewijs van aankoop voor. Gelieve daarvoor de garantietabel in de serviceinformatie aan het einde van de handleiding in acht te nemen.

- Open de verpakking en neem het toestel voorzichtig uit de verpakking.
- Verwijder het verpakkingsmateriaal alsmede verpakkings-/transportbeveiligingen (indien aanwezig).
- Controleer of de leveringsomvang compleet

- is.
- Controleer het toestel en de accessoires op transportschade.
- Bewaar de verpakking indien mogelijk tot het verloop van de garantieperiode.

Gevaar!

Het toestel en het verpakkingsmateriaal zijn geen speelgoed voor kinderen! Kinderen mogen niet met plastic zakken, folies en kleine stukken spelen! Er bestaat inslik- en verstikingsgevaar!

- Originele handleiding
- Veiligheidsinstructies

3. Reglementair gebruik

Het apparaat dient doelmatig uitsluitend voor het zagen van hout. Het vellen van bomen mag uitsluitend gebeuren met adequate opleiding. De fabrikant is niet aansprakelijk voor schade als gevolg van niet-doelmatig gebruik of verkeerde bediening.

De machine mag slechts voor werkzaamheden worden gebruikt waarvoor ze bedoeld is. Elk ander verder gaand gebruik is niet reglementair. Voor daaruit voortvloeiende schade of verwondingen van welke aard dan ook is de gebruiker/bediener, niet de fabrikant, aansprakelijk.

Wij wijzen erop dat onze gereedschappen overeenkomstig hun bestemming niet geconstrueerd zijn voor commercieel, ambachtelijk of industrieel gebruik. Wij geven geen garantie indien het gereedschap in ambachtelijke of industriële bedrijven alsmede bij gelijk te stellen activiteiten wordt gebruikt.

Voorzichtig! Restrisico's

Er blijven altijd restrisico's bestaan, ook al wordt dit apparaat volgens de voorschriften bediend. De volgende gevaren kunnen zich voordoen in verband met de bouwwijze en uitvoering het apparaat:

1. Snijverwondingen bij contact met de onbeschermde respectievelijk roterende zaagketting.
2. Snijverwondingen bij terugslag of andere ongewilde bewegingen van de geleiderail.
3. Verwondingen door weggeslingerde delen van de zaagketting.

4. Verwondingen door weggeslingerde delen van het snijmateriaal.
5. Beschadiging van het gehoor, indien geen voorgeschreven gehoorbescherming wordt gedragen.
6. Ademproblemen door inademen van schadelijke gassen en huidletsel door contact met benzine.

4. Technische gegevens

Cilinderinhoud van de motor	37,2 cm ³
Maximaal motorvermogen	1,3 kW
Snijlengte	34,5 cm
Lengte geleiderail	14" (35 cm)
Kettingdeling	(0,375"), 9,525 mm
Kettingdikte	(0,05"), 1,27 mm
Stationair toerental	3000 ± 300 min ⁻¹
Maximaal toerental met snijgereedschap	11500 min ⁻¹
Kettingsnelheid max.	21,9 m/s
Tankinhoud	300 cm ³
Olietankinhoud	170 cm ³
Anti-trilfunctie	ja
Tanding kettingwiel	6 tanden x 9,525 mm
Nettogewicht zonder ketting en geleiderail	.4,5 kg
Geluidsdruk niveau L _{PA} (ISO 22868) op de plaats van de bediener	100 dB(A)
Onzekerheid K _{PA}	3 dB(A)
Geluidsdruk niveau L _{WA} gemeten (ISO 22868)	112,8 dB(A)
Onzekerheid K _{WA}	3 dB(A)
Geluidsdruk niveau L _{WA} gegarandeerd (ISO 2000/14/EC)	114 dB(A)
Trilling a _{hv} (voorste handgreep) (ISO 22867)	max. 10 m/s ²
Onzekerheid K _{hv}	1,5 m/s ²
Trilling a _{hv} (achterste handgreep) (ISO 22867)	max. 10 m/s ²
Onzekerheid K _{hv}	1,5 m/s ²
Bougie	TORCH L7RTC
Elektrodenafstand	0,6 mm
Type ketting	Kangxin JL9D-3*53
.....	Oregon 91P053X
Type zwaard	Kangxin AP14-53-507P
.....	Oregon 140SDEA041 (518302)

Beperk de geluidsontwikkeling en vibratie tot een minimum!

- Gebruik enkel intacte toestellen.
- Onderhoud en reinig het toestel regelmatig.
- Pas uw manier van werken aan het toestel aan.
- Overbelast het toestel niet.
- Laat het toestel indien nodig nazien.
- Schakel het toestel uit als het niet wordt gebruikt.
- Draag handschoenen.

5. Vóór inbedrijfstelling

Gevaar: Start de motor pas als de zaag volledig is gemonteerd.

Voorzichtig: Draag bij de omgang met de ketting altijd veiligheidshandschoenen.

5.1 Geleiderail en zaagketting monteren (fig. 2A-2G)

1. Kettingrem ontgrendelen, daartoe voorste handbescherming (6) in de richting van de voorste handgreep (7) drukken (fig. 2A).
2. Verwijder de afdekking van de geleiderail (A) door de beide moeren (19) (fig. 2B) los te draaien.
3. Leg de geleiderail (2) in de houder aan de kettingzaag (fig. 2C).
4. Leg de ketting (3) om het aandrijfwiel (C) (fig. 2E). Let op de draairichting van de ketting (3). De snijchakels (B) moeten zoals in fig. 2D zijn uitgericht.
5. Leg de ketting om de geleiderail (fig. 2E).
6. De aandrijfschakels van de ketting (3) moeten volledig in de rondlopende groef (D), en tussen de tanden van het aandrijfwiel (C) glijden (fig. 2E).
7. Draai de kettingspanschroef (20) tegen de klok in, tot de bout (E) zich aan het einde van zijn schuiftraject bevindt (fig. 1B/2F).
8. Monteer de railafdekking (A).

Aanwijzing! De bout (E) van de kettingspanrichting moet vastklikken in de boring (G) van de geleiderail (fig. 2G).

Schuif daarvoor de geleiderail (2) iets naar voor en terug terwijl u de railafdekking (A) aanbrengt. Draai de moeren (19) handvast aan.

5.2 Kettingspanning instellen (3A/3B)

Voer het instellen van de kettingspanning alleen uit bij uitgeschakelde motor.

1. Druk de punt van de geleiderail (2) iets naar boven en stel de kettingspanning in met behulp van de kettingspanschroef (20) (fig. 3A). Een optimale kettingspanning is bereikt, als de ketting (3) aan de onderkant, in het midden van de geleiderail (2) aanligt zoals in fig. 3B (B).
2. Blijf een lichte druk uitoefenen op de punt van de rail en draai de beide moeren (19) vast.
3. Voer een functiecontrole uit. Trek de ketting (3) met de hand 1x om de geleiderail (2). Als de ketting (3) maar moeilijk om de geleiderail (2) kan worden gedraaid of blokkeert, dan is hij te strak gespannen.

Als dat het geval is, voer dan de volgende kleine instelling uit:

1. Draai de beide moeren (19) los en draai deze weer handvast aan.
2. Verlaag de kettingspanning door de kettingspanschroef (20) tegen de klok in te draaien. Stel de spanning in in maar kleine stappen en trek de ketting (3) steeds weer op de geleiderail (2) naar voor en terug om te controleren of de ketting (3) soepel kan worden bewogen, maar toch nog nauw aansluit. Aanwijzing: als de ketting (3) te los zit, dan draait u de kettingspanschroef (20) met de klok mee.
3. Als de kettingspanning optimaal is ingesteld, dan oefent u een lichte druk uit op de punt van de rail en draait u de beide moeren (19) vast.

Een nieuwe zaagketting rekt uit, daarom is het belangrijk om de ketting bij de eerste inbedrijfstelling in korte tijdsintervallen (ca. 5 sneden) bij te stellen. Deze tijdsintervallen worden langer bij toenemende bedrijfsduur.

Aanwijzing: Indien de zaagketting (3) TE LOS of TE STRAK zit, dan verslijten aandrijfwiel, geleiderail en het krukaslager sneller. Fig. 3B informeert over de juiste spanning A (koude toestand) en spanning B (warme toestand). C toont een te losse ketting.

5.3 Brandstof en olie

Brandstof

Gebruik voor optimale resultaten normale, loodvrije brandstof gemengd met speciale 2-takt olie.

Brandstofmengsel

Meng de brandstof met 2-takt olie in een geschikt reservoir. Schud het reservoir om alles goed te mengen.

Aanwijzing: Gebruik voor deze zaag nooit zuivere benzine. De motor wordt hierdoor beschadigd en u verliest het recht op garantie voor dit product. Gebruik geen brandstofmengsel dat langer dan 90 dagen werd bewaard.

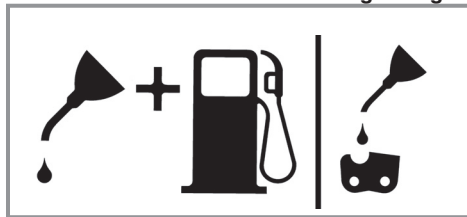
Aanwijzing: Er moet speciale 2-takt olie voor luchtgekoelde 2-takt motoren met een mengverhouding van 1:40 worden gebruikt. Gebruik geen 2-takt olie met een mengverhouding van 1:100. Ontoereikend inoliën beschadigt de motor en u verliest in dit geval het recht op garantie voor de motor.

Aanbevolen brandstoffen

Sommige conventionele benzines zijn gemengd met bijmengingen zoals alcohol- of etherverbindingen, om te voldoen aan normen voor zuivere uitlaatgassen. De motor loopt naar tevredenheid met alle soorten benzine met het oog op de eigen aandrijving, ook met zuurstof verrijkte benzines. Gebruik liefst loodvrije normale benzine.

Oliën van ketting en geleiderail

Elke keer als de brandstoftank met benzine wordt gevuld, moet ook de kettingolietank worden bijgevuld. Het wordt aanbevolen om in de handel verkrijgbare kettingolie te gebruiken.

Motorolie en benzine**Zaagketting**

Menging 1:40

Alleen olie

Aanbevolen brandstoffen

Controles vóór het starten van de motor

Gevaar: Start of bedien de zaag nooit, als de ketting en de rail niet juist zijn gemonteerd.

1. Vul de brandstoftank (21) met het juiste brandstofmengsel (fig. 4).
2. Vul de olietank (22) met kettingolie (fig. 4).

Na het vullen van ketting- en olietank de tankdop met de hand vastdraaien. Gebruik hiervoor geen gereedschap.

6. Bediening

Controleer het apparaat vóór gebruik op eventuele schade en gebruik het niet indien u schade vaststelt. Het apparaat mag alleen met geactiveerde kettingrem worden gestart. De kettingrem is geactiveerd, als de remhendel (6) naar voor is gedrukt.

Verklaring van de werkwijze, zie – Controleren van de kettingrem - Statische controle.**6.1 Kettingrem**

De kettingzaag is voorzien van een kettingrem, die verwondingsgevaar op grond van het gevaar van een terugslag vermindert. De rem wordt geactiveerd als er druk wordt uitgeoefend op de handbescherming (6). Bijv. als bij een terugslag de hand van de bediener op de handbescherming (6) slaat. Bij activering van de rem stopt de ketting (3) abrupt.

Waarschuwing: De kettingrem is weliswaar bedoeld om het verwondingsgevaar als gevolg van een terugslag te verminderen, maar hij kan geen adequate bescherming bieden als met de zaag achteloos wordt gewerkt. Controleer regelmatig of de kettingrem naar behoren functioneert. Test de kettingrem vóór de eerste snede, na meermaals snijden, na onderhoudswerkzaamheden en als de kettingzaag aan sterke stoten werd blootgesteld of gevallen is.

6.1.1 Controleren van de kettingrem (afb. 5A/5B/6)**Statische controle (bij afgezette motor)****Kettingrem gedeactiveerd (ketting (3) vrij verschuifbaar)**

1. Trek de voorste handbescherming (6) in de richting van de voorste handgreep (7). De voorste handbescherming (6) moet hoorbaar vastklikken (fig. 5A).
2. De ketting (3) moet op de geleiderail (2) kunnen worden verschoven.

Kettingrem geactiveerd (ketting (3) geblokkeerd)

1. Druk de voorste handbescherming (6) in de richting van de geleiderail (2). De voorste handbescherming (6) moet hoorbaar vastklikken (fig. 5B).
2. De ketting (3) mag op de geleiderail (2) niet kunnen worden verschoven.

Aanwijzing: De voorste handbescherming (6) moet in beide posities vastklikken. Gebruik de zaag niet als u een sterke weerstand voelt, of als de voorste handbescherming (6) niet vastklikt. Breng hem voor reparatie naar de geautoriseerde klantendienst.

Dynamische controle (motor wordt gestart)

1. Zet de zaag op een hard, effen vlak.
2. Met de linker hand houdt u de voorste handgreep (7) vast.
3. Start de kettingzaag volgens de startinstructie (zie 6.2 resp. 6.3).
4. Deactiveer de kettingrem (trek de voorste handbescherming (6) in de richting van de voorste handgreep (7)) (fig. 5A).
5. Grijp de achterste greep (8) vast met de rechter hand.
6. Geef na een korte opwarmfase vol gas. Druk met de rug van de linker hand de voorste handbescherming (6) in de richting van de geleiderail (2). Daardoor wordt de kettingrem geactiveerd (fig. 6).

Gevaar: Activeer de kettingrem langzaam en met overleg. Houd de zaag met beide handen vast en let op een goede greep. De zaag mag geen voorwerpen raken.

7. De ketting (3) moet abrupt stoppen. Laat meteen de gashendel (11) los als de ketting (3) stil staat.

Gevaar: Als de ketting (3) niet stopt, dan schakelt u de motor uit en brengt u de zaag voor reparatie naar de geautoriseerde klantendienst.

6.1.2 Controleren van de koppeling

Voer regelmatige functiecontroles van de koppeling uit. Controleer de koppeling vóór de eerste snede, na meermaals snijden, na onderhoudswerkzaamheden en als de kettingzaag aan sterke stoten werd blootgesteld of gevallen is.

1. Start de kettingzaag volgens de startinstructie (zie 6.2 resp. 6.3).
2. Activeer kort de gashendel (11) en laat hem

weer los, om te garanderen dat de vergrendeling van de smoorklep werd ontspannen en de motor stationair draait.

3. De ketting (3) moet in onbelast bedrijf stoppen. De koppeling is zo ontworpen, dat bij het verhogen van het stationaire toerental met het 1,25-voudige geen beweging van de ketting mag worden vastgesteld.

Gevaar: Als de ketting (3) niet stopt, dan schakelt u de motor uit en brengt u de zaag voor reparatie naar de geautoriseerde klantendienst.

Gevaar: Activeer altijd de kettingrem (6), voordat u de motor start.

6.2 Starten bij koude motor (7A-7D)

Giet in de tank een behoorlijke hoeveelheid benzine-/oliemengsel (zie punt 5.3).

1. Apparaat op een hard, effen vlak zetten.
2. Aan/Uit-schakelaar (10) op „I“ zetten (fig. 7A).
3. Brandstofpomp (primer) (fig. 6, pos. 25) 10x indrukken.
4. Choke-hendel (13) uittrekken (fig. 7B).

Aanwijzing: Door de choke-hendel (13) te activeren word ook de smoorklep iets geopend en in deze stand vergrendeld. Dit heeft een verhoging van het stationaire toerental tot gevolg, en de zaag start sneller.

5. Het apparaat goed vasthouden en de startergreep (9) tot de eerste weerstand uittrekken. Nu de startergreep (9) 3x snel aantrekken (fig. 7C/7D).
6. Choke-hendel (13) indrukken.
7. Het apparaat goed vasthouden en de startergreep (9) tot de eerste weerstand uittrekken. Nu de startergreep (9) meermaals snel aantrekken, tot de motor start (fig. 7D).

Aanwijzing: De startergreep (9) niet laten terugspringen. Dit kan tot beschadigingen leiden. Als de motor is gestart, het apparaat ca. 10 sec. warm laten lopen.

Waarschuwing: Op grond van de iets geopende smoorklep begint het snijgereedschap bij gestarte motor te werken. Bedien kort de gashendel (11). De vergrendeling van de smoorklep wordt ontspannen en de motor keert terug in het onbelast bedrijf (fig. 7C).

8. Mocht de motor niet na 8 rukken aan de startergreep niet aanslaan, dan herhaalt u de

stappen 1-7.

Opgelet: Slaat de motor ook na meerdere pogingen niet aan, gelieve dan het hoofdstuk „Fouten verhelpen aan de motor“ te raadplegen.

Opgelet: Trek het koord van de startergreep altijd recht eruit. Als het in een hoek wordt uitgetrokken, dan ontstaat er wrijving aan het oog. Door deze wrijving wordt het koord doorgeschuurd en verslijt het sneller. Houd steeds de startergreep vast, als het koord weer vanzelf naar binnen wordt getrokken. Laat de startergreep nooit terugspringen vanuit de uitgetrokken toestand.

6.3 Starten bij warme motor (fig. 7A-7D)

(Het apparaat stond gedurende minder dan 15-20 min stil.)

1. Het apparaat op een hard, effen vlak zetten.
2. Aan/Uit-schakelaar (10) op „I“ zetten (fig. 7A).
3. Het apparaat goed vasthouden en de startergreep (9) tot de eerste weerstand uittrekken. Nu de startergreep (9) meermaals snel aantrekken, tot de motor start. Het apparaat moet na 1-2 keer doorhalen starten. Mocht de machine na 6 keer doorhalen nog altijd niet starten, dan herhaalt u de stappen 1-7 onder 6.2 (fig. 7D).

6.4 Stoppen van de motor

1. Laat de gashendel los en wacht tot de motor stopt.
2. Schuif de STOP-schakelaar omlaag om de motor te stoppen.

Aanwijzing: Om de motor in geval van nood te stoppen, activeert u de kettingrem en brengt u de AAN/UIT-schakelaar naar de stand “Stop (0)”.

6.5 Algemene instructies voor het snijden

Gevaar! Het vellen van een boom zonder opleiding is niet toegestaan!

Vellen

- Vellen betekent het afzagen van een boom. Kleine bomen met een diameter van 15 tot 18 cm zaagt men normaal met één snede af. Bij grotere bomen moeten kerfsneden worden aangezet. Kerfsneden bepalen de richting waarin de boom gaat vallen.
- Voordat u begint te snijden dient u een pad (A) te plannen en vrij te leggen om zich terug te kunnen trekken. De terugtrekpad moet naar achteren en diagonaal t.o.v. de achterzijde van de te verwachten valrichting verlopen, zoals voorgesteld in fig. 8.

- Bij het vellen van een boom op een helling moet de bedieningspersoon van de kettingzaag op de opstijgende kant van de helling gaan staan omdat de boom na het vellen hoogstwaarschijnlijk de helling eraf gaat rollen of glijden.
- De valrichting (B) wordt door de kerfsnede bepaald. Voordat u begint te snijden dient u rekening te houden met de plaats van grotere takken en met de natuurlijke schuinite van de boom om het neerkomen van de boom te schatten (fig. 8).
- Vel geen boom als er een harde wind of wind uit wisselende richtingen waait of als het gevaar voor schade aan eigendom bestaat. Raadpleeg een specialist voor het vellen van bomen. Vel geen boom als die op leidingen terecht zou kunnen komen en verwittig de overheid die voor deze leiding bevoegd is voordat u de boom velt.

Algemene richtlijnen voor het vellen van bomen (fig. 9)

Normaal worden bij het vellen 2 hoofdsneden toegepast: inkepen (C) en velsnede (D).

- Begin met de bovenste kerfsnede (C) aan de overkant van de valzijde van de boom (E). Let er op bij de onderste snede niet te diep de boomstam in te snijden. De inkeping (C) mag niet te diep zijn zodat een verankeringspunt (F) van voldoende breedte en dikte gewaarborgd is. De inkeping moet breed genoeg zijn om het neerkomen van de boom zo lang mogelijk te controleren.
- Ga nooit voor een boom gaan staan die ingekeept is. Breng de velsnede (D) aan de andere kant van de boom aan, ca. 3-5 cm boven de onderkant van de inkeping (C). Zaag de boomstam nooit helemaal door. Er moet altijd een verankeringspunt blijven staan. Het verankeringspunt houdt de boom op zijn plaats. Als de boom helemaal wordt doorgezaagd kunt u de valrichting niet meer controleren. Steek een wig of een velhefboom de snede in nog voordat de boom onstabiel wordt en begint te bewegen. Op die manier kan de geleiderail niet in de velsnede worden vastgeklemd als u de valrichting verkeerd heeft geschat. Verbiedt toeschouwers de toegang tot het gebied waar de boom gaat neerkomen voordat u hem omverduwt.
- Voordat u de definitieve snede uitvoert, dient u er zich van te vergewissen dat geen toeschouwers, dieren of hindernissen op de plaats aanwezig zijn waar de boom neerkomt.

Velsnede

- Voorkom het vastklemmen van de geleiderail of de ketting (B) in de snede d.m.v. houten of plastic wiggen (A). Wiggen controleren eveneens het vellen (fig. 10).
- Is de diameter van het te snijden hout groter dan de lengte van de geleiderail, maakt u twee sneden zoals getoond in de figuur (fig. 11).
- Als de velsnede het verankeringspunt nadert, begint de boom te vallen. Zodra de boom begint neer te komen trekt u de zaag de snede uit, stopt u de motor, legt u de kettingzaag neer en verlaat u de plaats via het terugtrekpad (fig. 8).

Verwijderen van takken

- Takken worden van de gevelde boom verwijderd. Verwijder de steuntakken (A) pas als de stam op lengte is gesneden (fig. 12). Takken waarop spanning staat dienen van beneden naar boven te worden gesneden zodat de kettingzaag niet kan worden vastgeklemd.
- Snij nooit takken van de boom terwijl u op de boomstam staat.

Op lengte snijden

- Snij een gevelde boomstam op de juiste lengte. Let erop dat u veilig staat en ga aan de bovenkant van de stam gaan staan als u op een helling zaagt. De stam moet indien mogelijk ondersteund zijn zodat het af te snijden einde niet op de grond ligt. Als de beide einden van de stam ondersteund zijn en u in het midden moet snijden, maak dan een halve snede van boven door de stam en vervolgens de snede van beneden naar boven. Daardoor voorkomt u het vastklemmen van de geleiderail en de ketting in de stam. Let er goed op dat de ketting bij het op maat snijden niet de grond in snijdt want daardoor wordt de ketting snel bot. Ga bij het op maat snijden altijd aan de bovenkant van de helling gaan staan.

1. Stam over de totale lengte ondersteund: snij van boven en let er goed op niet de grond in te snijden (fig. 13A).

2. Stam aan slechts één uiteinde ondersteund: snij eerst 1/3 van de stamdiameter van beneden naar boven om het afbreken te voorkomen. Snij dan van boven naar de eerste snede toe om het vastklemmen te vermijden (fig. 13B).

3. Stam aan de beide uiteinden ondersteund: snij eerst 1/3 van de stamdiameter van boven naar beneden om het afbreken te

voorkomen. Snij dan van beneden naar de eerste snede toe om het vastklemmen te vermijden (fig. 13C).

- Om een boomstam op lengte te snijden gebruikt u best een zaagbok. Is dit niet mogelijk is het aan te raden de stam op te tillen of te ondersteunen m.b.v. stronken van takken of via steunblokken. Zorg ervoor dat de te snijden stam veilig is ondersteund.

Op lengte snijden op een zaagbok (fig. 14)

Voor uw veiligheid en om het zaagwerk te vergemakkelijken is de juiste positie vereist om de stam recht naar beneden op lengte te snijden.

- Hou de zaag met de beide handen vast en leidt ze tijdens het snijden rechts aan uw lichaam voorbij.
- Hou de linkerarm zo recht mogelijk.
- Verdeel uw gewicht op beide voeten.

Voorzichtig: Tijdens het zagen dient u er steeds op te letten dat de zaagketting en de geleiderail voldoende geolied zijn.

7. Reiniging, onderhoud, opbergen en bestellen van wisselstukken

Trek vóór alle reinigings- en onderhoudswerkzaamheden de bougiestekker uit.

7.1 Reiniging

- Hou de veiligheidsinrichtingen, de ventilatiespleten en het motorhuis zo veel mogelijk vrij van stof en vuil. Wrijf het toestel met een schone doek af of blaas het met perslucht bij lage druk schoon.
- Het is aan te bevelen het toestel direct na elk gebruik te reinigen.
- Reinig het toestel regelmatig met een vochtige doek en wat zachte zeep. Gebruik geen reinigings- of oplosmiddelen; die zouden de kunststofcomponenten van het toestel kunnen aantasten. Let er goed op dat geen water in het toestel terecht komt.

7.2 Onderhoud

Waarschuwing: Alle onderhoudswerkzaamheden, met uitzondering van de in deze handleiding opgesomde punten, mogen alleen worden uitgevoerd door de geautoriseerde klantendienst.

7.2.1 Luchtfilter

Aanwijzing: Gebruik de zaag nooit zonder het luchtfilter. Stof en vuil wordt anders in de motor getrokken en beschadigt deze. Houd het luchtfilter schoon! Het luchtfilter moet om de 20 bedrijfsuren gereinigd resp. vervangen worden.

Reiniging van het luchtfilter (fig. 15A-15C)

1. Verwijder de bovenste afdekking van het luchtfilter (14) door de bevestigingsschroef (A) van de afdekking eruit te draaien. De afdekking kan dan eraf worden genomen (fig. 15A).
2. Til het luchtfilter (15) eruit (fig. 15B).
3. Reinig het luchtfilter. Was het filter in schoon, warm zeeploog. Laat het volledig droog worden aan de lucht.

Aanwijzing: Het valt aan te raden om reservefilters in voorraad te houden.

4. Zet het luchtfilter erin. Zet de afdekking van het luchtfilter (14) erop. Let erop dat de afdekking nauwkeurig passend erop wordt gezet. Draai de bevestigingsschroef van de afdekking aan.

7.2.2 Brandstoffilter

Aanwijzing: Zet de zaag nooit in zonder het brandstoffilter. Na telkens 100 bedrijfsuren moet het brandstoffilter gereinigd of bij beschadiging vervangen worden. Maak de brandstoftank helemaal leeg, voordat u het filter vervangt.

1. Neem de dop van de brandstoftank eraf.
2. Buig een zachte draad recht.
3. Steek hem in de opening van de brandstoftank en haak de brandstofslang in. Trek de brandstofslang voorzichtig naar de opening, tot u hem met de vingers kunt vastpakken.

Aanwijzing: Trek de slang niet helemaal uit de tank.

4. Til het filter uit de tank.
5. Trek het filter met een draaibeweging eraf en reinig het. Als het beschadigd is, dan verwerkt u het filter.
6. Zet een nieuw of het gereinigde filter erin. Steek een uiteinde van het filter in de tankopening. Vergewis u ervan dat het filter in de onderste hoek van de tank zit. Schuif het filter met een lange schroevendraaier op zijn juiste plaats.
7. Vul de tank met vers brandstofmengsel. Zie hoofdstuk BRANDSTOF EN OLIE. Draai de

dop van de tank erop.

7.2.3 Bougie (fig. 15A-15C)

Aanwijzing: Opdat de zaagmotor goed blijft functioneren, moet de bougie schoon zijn en de juiste elektrodenafstand (0,6 mm) bezitten. De bougie moet om de 20 bedrijfsuren gereinigd resp. vervangen worden.

1. Zet de Aan/Uit-schakelaar op "Stop (0)".
2. Verwijder de afdekking van het luchtfilter (14) door de bevestigingsschroef (A) van de afdekking eruit te draaien. De afdekking kan dan eraf worden genomen (fig. 15A).
3. Verwijder het luchtfilter (15) (fig. 15B).
4. Trek de ontstekingskabel (C) door trekken en gelijktijdig te draaien van de bougie af (fig. 15C).
5. Verwijder de bougie met een bougiesleutel.
6. Reinig de bougie met een koperdraadborstel of zet een nieuwe erin.

7.2.4 Instelling van de carburateur

De carburateur werd in de fabriek ingesteld op optimaal vermogen. Als instellingen achteraf vereist worden, breng de zaag dan naar de geautoriseerde klantendienst.

Aanwijzing: U mag zelf geen instellingen uitvoeren aan de carburateur!

7.2.5 Geleiderail

- Smeer de ster van de geleiderail om de 10 bedrijfsuren. Dit is vereist, opdat uw kettingzaag het optimale vermogen kan bereiken (fig. 16). Reinig de smeeropening, zet het vetkanon (niet meegeleverd) aan en pomp vet in het lager, tot het aan de buitenkant eruit wordt gedrukt.
- Reinig de groef waarin de ketting loopt, en de olie-inlaatopening regelmatig met een in de handel verkrijgbaar reinigingsgereedschap (fig. 17A). Dit is belangrijk om een optimale smering van geleiderail en ketting tijdens het bedrijf te garanderen.
- Verwijder bramen en scherpe randen aan de geleiderail (2) door met een vlakke vijl voorzichtig te vijlen (fig. 17B).
- Keer de geleiderail (2) om de 8 werkuren, opdat deze aan de boven- en onderkant gelijkmatig verslijt.

Oliedoorlaten

Oliedoorlaten op de rail moeten worden gereinigd om te garanderen dat de rail en de ketting tijdens het bedrijf goed worden ingeolied.

Aanwijzing: De toestand van de oliedoorlaten kan gemakkelijk worden gecontroleerd. Als de doorlaten schoon zijn, dan sproeit de ketting enkele seconden na starten van de zaag automatisch olie weg. De zaag bezit een automatisch oliesysteem.

Automatische kettingsmering

De kettingzaag is uitgerust met een automatisch oliesysteem met tandwielaandrijving. Dit voedt de rail en de ketting automatisch met de juiste hoeveelheid olie. Zodra de motor wordt versneld, stroomt ook de olie sneller naar de railplaat.

De kettingsmering werd in de fabriek optimaal ingesteld. Als instellingen achteraf vereist worden, breng de zaag dan naar de geautoriseerde klantendienst.

Aan de onderkant van de kettingzaag zit de instelschroef (A) voor de kettingsmering (fig. 21). Naar links draaien verhoogt de kettingsmering, naar rechts draaien verlaagt de kettingsmering.

Om de kettingsmering te controleren de kettingzaag met de ketting boven een vel papier houden en een paar seconden vol gas geven. Op het papier kan de ingestelde hoeveelheid olie worden gecontroleerd.

Controleer regelmatig of de kettingsmering naar behoren functioneert. Test de kettingsmering vóór de eerste snede, na meermaals snijden en in elk geval na onderhoudswerkzaamheden.

Oliën van de ketting

Vergewis u er altijd van dat het automatische oliesysteem goed functioneert. Zorg voor een altijd gevulde olietank.

Tijdens de zaagwerkzaamheden moeten de rail en de ketting altijd voldoende geolied zijn, om wrijving met de geleiderail te verlagen.

De rail en de ketting mogen nooit zonder olie zijn. Als u de zaag droog of met te weinig olie inzet, dan neemt het snijvermogen af, de levensduur van de zaagketting wordt korter, de ketting wordt snel bot en de rail verslijt zeer sterk op grond van oververhitting. Te weinig olie herkent men aan rookontwikkeling of verkleuring van de rail.

7.2.6 Onderhoud van de ketting

Scherpen van de ketting

Aanwijzing: Een scherpe ketting levert welgevormde spanen op. Wanneer de ketting zaagmeel genereert, dan moet hij worden gescherpt.

Om de ketting te scherp zijn speciale gereedschappen vereist, die garanderen dat de messen in de juiste hoek en op de juiste diepte zijn gescherpt. Voor de onervaren gebruiker van kettingzagen bevelen wij aan om de zaagketting te laten scherp door een vakman van de lokale klantendienst. Indien u denkt dat u zelf uw eigen zaagketting kunt scherp, koop dan de speciale gereedschappen aan bij de professionele klantendienst.

Ketting scherp (fig. 18)

Scherp de ketting met veiligheidshandschoenen en een ronde vijl.

Scherp de punten alleen met naar buiten gerichte bewegingen (fig. 19) en neem de waarden in fig. 18 in acht.

Na het scherp moeten de snij-elementen allemaal even breed en lang zijn.

Na 3-4 maal scherp van de snij-elementen moet u de hoogte van de dieptebegrenzers controleren en deze evt. met een vlakke vijl inkorten, en dan de voorste hoek afronden (fig. 20).

De voorste randen vijlt u rond.

7.3 Opslag en transport

Breng vóór transport en opslag van de kettingzaag de kettingbescherming (4) aan.

Aanwijzing: Berg de kettingzaag nooit langer dan 30 dagen op zonder de volgende stappen te doorlopen.

Opbergen van de kettingzaag

Als u een kettingzaag langer dan 30 dagen opbergt, dan moet deze hiervoor worden voorbereid. Anders zou de rest van de brandstof die zich in de carburateur bevindt verdampen en een rubberachtig bezinsel achterlaten. Dit zou de start kunnen bemoeilijken en dure reparatiewerkzaamheden tot gevolg kunnen hebben.

1. Neem de dop van de brandstoftank langzaam eraf om eventuele druk in de tank af te laten. Maak de tank voorzichtig leeg.

2. Start de motor en laat hem draaien tot de zaag stopt teneinde de brandstof uit de carburateur te verwijderen.
3. Laat de motor afkoelen (ca. 5 minuten).
4. Reinig de machine grondig.

Aanwijzing: Berg de zaag op een droge plaats op en zo ver mogelijk verwijderd van eventuele ontstekingsbronnen, bijv. kachel, warmwaterboiler die op gas werkt, gasdroger enz.

Voer de inbedrijfstelling na opslag uit zoals beschreven in hoofdstuk „5. Vóór inbedrijfstelling“.

Transport

- Activeer de kettingrem.
- Beveilig de kettingzaag tegen wegglijden om verlies van brandstof, schade of verwondingen te vermijden.

7.4 Bestellen van wisselstukken:

Gelieve bij het bestellen van wisselstukken volgende gegevens te vermelden:

- Type van het toestel
- Artikelnummer van het toestel
- Ident-nummer van het toestel
- Wisselstuknummer van het benodigd stuk

Actuele prijzen en info vindt u terug onder www.isc-gmbh.info

8. Verwijdering en recyclage

Het toestel bevindt zich in een verpakking om transportschade te voorkomen. Deze verpakking is een grondstof en bijgevolg herbruikbaar of kan naar de grondstofkringloop worden teruggevoerd. Het toestel en zijn accessoires bestaan uit diverse materialen, zoals b.v. metaal en kunststof. Defecte toestellen horen niet thuis in het huisvuil. Om zich van het toestel naar behoren te ontdoen dient het naar een geschikte verzamelplaats te worden gebracht. Als u geen verzamelplaats kent gelieve u dan bij de gemeente te informeren.

9. Foutopsporing

Probleem	Mogelijke oorzaak	Verhelpen
De motor start niet, of hij start maar loopt niet verder.	<ul style="list-style-type: none"> - Verkeerd startproces. - Te veel brandstof in de verbrandingsruimte door mislukte startpogingen. - Verkeerd ingestelde carburateur. - Verroeste bougie. - Verstopt brandstoffilter. 	<ul style="list-style-type: none"> - Neem de instructies in deze handleiding in acht. - Wacht ca. 30 minuten tot de brandstof in de verbrandingsruimte is vervluchtigd, voordat u de kettingzaag opnieuw probeert te starten. - Laat de carburateur instellen door de geautoriseerde klantendienst. - Bougie reinigen/Elektrodenafstand instellen of vervangen. - Vervang het brandstoffilter.
De motor start, maar hij loopt niet met vol vermogen.	<ul style="list-style-type: none"> - Verkeerde hendelpositie aan de choke. - Vervuild luchtfilter. - Verkeerd ingestelde carburateurmenging. 	<ul style="list-style-type: none"> - Hendel in de correcte positie brengen. - Filter verwijderen, reinigen en opnieuw erin zetten. - Laat de carburateur instellen door de geautoriseerde klantendienst.
Motor draait onregelmatig	<ul style="list-style-type: none"> - Fout ingestelde carburatormenging. 	<ul style="list-style-type: none"> - Laat de carburator instellen door de geautoriseerde dienst na verkoop.
Geen vermogen bij belasting	<ul style="list-style-type: none"> - Fout ingestelde bougie. 	<ul style="list-style-type: none"> - Bougie schoonmaken / afstellen of vervangen.
Motor draait onrustiger.	<ul style="list-style-type: none"> - Fout ingestelde carburatormenging. 	<ul style="list-style-type: none"> - Laat de carburator instellen door de geautoriseerde dienst na verkoop.
Bovenmatig veel rook.	<ul style="list-style-type: none"> - Verkeerde brandstofmenging. 	<ul style="list-style-type: none"> - Gebruik de juiste brandstofmenging (verhouding 40 tot 1)
Geen vermogen bij belasting	<ul style="list-style-type: none"> - Ketting bot - Ketting zit los 	<ul style="list-style-type: none"> - Ketting scherpen of nieuwe ketting monteren - Ketting spannen
Motor slaat af	<ul style="list-style-type: none"> - Benzine tank leeg. - Brandstoffilter in de tank fout gepositioneerd 	<ul style="list-style-type: none"> - Benzinetank vullen. - Benzinetank helemaal vullen of brandstoffilter in de benzinetank anders positioneren
Onvoldoende kettingsmering (zwaard en ketting worden heet).	<ul style="list-style-type: none"> - Kettingolietank leeg. - Olie-inlaatboring verstopt. 	<ul style="list-style-type: none"> - Kettingolietank bijvullen. - Olie-inlaatboring reinigen/Groef van de geleiderail reinigen.

Nadruk of andere reproductie van documentatie en geleidepapieren van de producten, geheel of gedeeltelijk, enkel toegestaan mits uitdrukkelijke toestemming van iSC GmbH.

Technische wijzigingen voorbehouden

Service-informatie

Wij werken in alle landen die in het garantiebewijs zijn genoemd, samen met competente servicepartners, wier contactgegevens u kunt afleiden uit het garantiebewijs. Deze staan voor alle diensten zoals reparatie, het verschaffen van wisselstukken of slijtdelen of voor de aankoop van verbruiksmaterialen te uwer beschikking.

U moet er rekening mee houden dat bij dit product de volgende delen onderhevig zijn aan een slijtage door gebruik of een natuurlijke slijtage, resp. dat de volgende delen nodig zijn als verbruiksmaterialen.

Categorie	Voorbeeld
Slijtstukken*	Zwaard, bougie, luchtfilter, benzinefilter
Verbruiksmateriaal/verbruiksstukken*	Zaagketting
Ontbrekende onderdelen	

* niet verplicht bij de leveringsomvang begrepen!

Bij gebreken of defecten verzoeken wij u om de fout te melden op het internet onder www.isc-gmbh.info. Gelieve te zorgen voor een nauwkeurige beschrijving van de fout en daarbij in elk geval de volgende vragen te beantwoorden:

- Heeft het toestel reeds eenmaal gewerkt of was het vanaf het begin defect?
- Is u iets opgevallen voordat het defect zich voordeed (symptoom vóór het defect)?
- Welke foutieve werkwijze vertoont het toestel volgens u (hoofdsymptoom)?
Beschrijf deze foutieve werkwijze.

Garantiebewijs

Geachte klant,
onze producten worden onderworpen aan een strenge kwaliteitscontrole. Mocht dit apparaat echter ooit niet naar behoren functioneren, spijt dit ons ten zeerste en vragen u zich te wenden tot onze servicedienst onder het adres vermeld op dit garantiebewijs. Wij staan ook graag telefonisch tot uw dienst via het vermelde servicetelefoonnummer. Voor eisen in verband met het recht garantie geldt het volgende:

1. Deze garantievoorwaarden zijn uitsluitend gericht aan de gebruikers, d.w.z. natuurlijke personen die dit product niet in het kader van hun ambachtelijke noch van een andere zelfstandige activiteit willen gebruiken. Deze garantievoorwaarden regelen aanvullende garantieprestaties, die de hieronder genoemde fabrikant kopers van zijn nieuwe apparaten toezegt in aanvulling tot de wettelijke garantie. Uw wettelijke garantieclaims blijven onaangetast door deze garantie. Onze garantieprestatie is voor u gratis.
2. De garantieprestatie geldt uitsluitend voor gebreken aan een door u aangekocht nieuw apparaat van de hieronder genoemde fabrikant die aantoonbaar berusten op een materiaal- of productiefout, en is naar onze keuze beperkt tot het verhelpen van zulke gebreken aan het apparaat of de vervanging ervan.
Wij wijzen erop dat onze apparaten overeenkomstig hun bestemming niet ontworpen zijn voor commercieel, ambachtelijk of industrieel gebruik. Van een garantiecontract is derhalve geen sprake, als het apparaat binnen de garantieperiode in commerciële, ambachtelijke of industriële bedrijven werd ingezet of aan een daarmee gelijk te stellen belasting werd blootgesteld.
3. Van onze garantie zijn uitgesloten:
 - Schade aan het apparaat als gevolg van niet-inachtneming van de montagehandleiding of op grond van ondeskundige installatie, als gevolg van niet-inachtneming van de gebruiksaanwijzing (zoals bijv. door aansluiting aan een verkeerde netspanning of stroomsoort) of niet-inachtneming van de onderhouds- en veiligheidsvoorschriften, door blootstelling van het apparaat aan abnormale omgevingsvoorwaarden of door nalatig onderhoud en verzorging.
 - Schade aan het apparaat als gevolg van misbruik of ondeskundige toepassingen (zoals bijv. overbelasting van het apparaat of de inzet van niet toegelaten gereedschappen of toebehoren), binnendringen van vreemde voorwerpen in het apparaat (zoals bijv. zand, stenen of stof, transportschade), gebruik van geweld of als gevolg van externe invloeden (zoals bijv. schade door vallen).
 - Schade aan het apparaat of aan delen van het apparaat die valt te herleiden tot slijtage als gevolg van gebruik, en als gevolg van normale of andere natuurlijke slijtage.
4. De garantieperiode bedraagt 60 maanden en gaat in op de datum van aankoop van het apparaat. Garantieclaims dienen voor het verloop van de garantieperiode binnen de twee weken na het vaststellen van het defect geldend te worden gemaakt. Het indienen van garantieclaims na verloop van de garantieperiode is uitgesloten. De herstelling of vervanging van het apparaat leidt niet tot een verlenging van de garantieperiode noch wordt door deze prestatie een nieuwe garantieperiode voor het apparaat of voor eventueel ingebouwde wisselstukken op gang gebracht. Dit geldt ook bij het ter plaatse uitvoeren van een serviceactiviteit.
5. Gelieve om een garantieclaim in te dienen het defecte apparaat aan te melden onder: www.isc-gmbh.info. Houd het aankoopbewijs of een ander bewijs van uw aankoop van het nieuwe apparaat bij de hand. Apparaten die zonder bijhorende bewijzen of zonder typeplaatje worden teruggestuurd, worden op grond van de ontbrekende mogelijkheid om het apparaat toe te kennen uitgesloten van de garantieprestatie. Valt het defect van het apparaat binnen onze garantieprestatie, dan bezorgen wij u per omgaande een gerepareerd of nieuw apparaat terug.

Uiteraard staan wij ook tot u dienst om, mits betaling van de kosten, defecten van het apparaat te verhelpen die buiten de garantieomvang vallen. Te dien einde stuurt u het apparaat aan ons serviceadres op.

Voor slijtstukken, verbruiksmateriaal en ontbrekende onderdelen wordt verwezen naar de beperkingen van deze garantie conform de service-informatie van deze handleiding.

Spis treści

1. Wskazówki bezpieczeństwa
2. Opis urządzenia i zakres dostawy
3. Użycie zgodne z przeznaczeniem
4. Dane techniczne
5. Przed uruchomieniem
6. Obsługa
7. Czyszczenie, konserwacja, przechowywanie i zamawianie części zamiennych
8. Utylizacja i recykling
9. Plan wyszukiwania usterek

Niebezpieczeństwo!

Podczas użytkowania urządzenia należy przestrzegać wskazówek bezpieczeństwa w celu uniknięcia zranień i uszkodzeń. Z tego względu proszę dokładnie zapoznać się z instrukcją obsługi/ wskazówkami bezpieczeństwa. Proszę zachować instrukcję i wskazówki, aby można było w każdym momencie do nich wrócić. W razie przekazania urządzenia innej osobie, proszę wręczyć jej również instrukcję obsługi/ wskazówki bezpieczeństwa. Nie odpowiadamy za wypadki i uszkodzenia zaistniałe w wyniku nieprzestrzegania niniejszej instrukcji i wskazówek bezpieczeństwa.

1. Wskazówki bezpieczeństwa

Właściwe wskazówki bezpieczeństwa znajdują się w załączonym zeszycie!

Niebezpieczeństwo!**Przeczytać wszystkie wskazówki**

bezpieczeństwa i instrukcję. Nieprzestrzeganie instrukcji i wskazówek bezpieczeństwa może wywołać porażenia prądem, niebezpieczeństwo pożaru lub ciężkie zranienia. **Proszę zachować na przyszłość wskazówki bezpieczeństwa i instrukcję.**

2. Opis urządzenia i zakres dostawy**2.1 Opis urządzenia (rys. 1-21)**

1. Jednostka napędowa
2. Szyna prowadząca
3. Łańcuch
4. Osłona łańcucha
5. Klucz do świec zapłonowych
6. Przednia osłona dłoni (dźwignia hamulca łańcucha)
7. Przedni uchwyt
8. Tylny uchwyt
9. Uchwyt rozrusznika
10. Włącznik/ Wyłącznik
11. Dźwignia gazu
12. Blokada dźwigni gazu
13. Dźwignia przepustnicy
14. Pokrywa filtra powietrza
15. Filtr powietrza
16. Świeca zapłonowa
17. Oporowy zderzak zębaty (ostroga)
18. Chwytek łańcucha
19. Nakrętka mocowania szyny prowadzącej - 2 szt.

20. Śruba napinania łańcucha
21. Korek zbiornika paliwa
22. Korek zbiornika oleju
23. Butelka do mieszania benzyny i oleju
24. Śrubokręt
25. Pompa paliwa (primer)

Funkcje zabezpieczające (rys. 1a/1b)

- 3** ŁAŃCUCH O NIEWIELKIEJ SIŁE ODBICIA poza pomocą specjalnie zaprojektowanych zabezpieczeń pozwala zmniejszyć siły odbicia i lepiej je zamortyzować.
- 6** DŹWIGNIA HAMULCA ŁAŃCUCHA / OSŁONA RĄK chroni lewą rękę obsługującego urządzenie przed ześlizgnięciem się z przedniego uchwytu podczas pracy urządzenia. HAMULEC ŁAŃCUCHA pełni funkcję zabezpieczenia przed obrażeniami na skutek odbić, gdyż zatrzymuje pracujący łańcuch piły w ciągu kilku milisekund. Jest on uruchamiany przez DŹWIGNIĘ HAMULCA ŁAŃCUCHA.
- 10** WŁĄCZNIK/WYŁĄCZNIK wyłącza natychmiast silnik po jego wyłączeniu. Przycisk Stop musi być w pozycji ON, aby można było (ponownie) uruchomić silnik.
- 12** BLOKADA DŹWIGNI GAZU zapobiega przypadkowemu przyspieszeniu silnika. Dźwignia gazu może zostać wciśnięta tylko wtedy, gdy blokada dźwigni gazu jest wciśnięta.
- 18** CHWYTAK ŁAŃCUCHA zmniejsza ryzyko obrażeń w razie zerwania lub ześlizgnięcia się łańcucha przy uruchomionym silniku. Chwytek łańcucha przechwytuje poruszający się w niekontrolowany sposób łańcuch.

Wskazówka! Należy zapoznać się z piłą i jej częściami.

2.2 Zakres dostawy

Prosimy sprawdzić na podstawie podanego zakresu dostawy czy produkt jest kompletny. Jeżeli stwierdzono brak części, prosimy zwrócić się w ciągu 5 dni roboczych od zakupu produktu do naszego centrum serwisowego lub punktu zakupu urządzenia przedstawiając dowód zakupu. Prosimy wziąć pod uwagę umieszczoną w informacjach serwisowych na końcu tej instrukcji tabelę świadczeń gwarancyjnych.

- Otworzyć opakowanie i ostrożnie wyciągnąć urządzenie.
- Zdjąć opakowanie oraz zabezpieczenia do transportu (jeśli jest).
- Sprawdzić, czy dostawa jest kompletna.
- Sprawdzić, czy urządzenie i wyposażenie

dotatkowe nie zostały uszkodzone w transporcie.

- W razie możliwości zachować opakowanie, aż do upływu czasu gwarancji.

Niebezpieczeństwo!

**Urządzenie i opakowanie nie są zabawkami!
Dzieci nie mogą bawić się częściami z tworzywa sztucznego, folią i małymi elementami!
Niebezpieczeństwo połknięcia i uduszenia się!**

- Instrukcją oryginalną
- Wskazówki bezpieczeństwa

3. Użycie zgodne z przeznaczeniem

Urządzenie przeznaczone jest wyłącznie do cięcia drewna. Ścinka drzew może być przeprowadzana wyłącznie przez osoby posiadające odpowiednie kwalifikacje. Producent nie ponosi odpowiedzialności za szkody wynikające z zastosowania niezgodnego z przeznaczeniem lub nieprawidłową obsługę.

Urządzenie używać tylko zgodnie z jego przeznaczeniem. Każde użycie, odbiegające od opisanego w niniejszej instrukcji jest niezgodne z przeznaczeniem urządzenia. Za powstałe w wyniku niewłaściwego użytkownika szkody lub zranienia odpowiedzialność ponosi użytkownik/ właściciel, a nie producent.

Proszę pamiętać o tym, że nasze urządzenie nie jest przeznaczone do zastosowania zawodowego, rzemieślniczego lub przemysłowego. Umowa gwarancyjna nie obowiązuje, gdy urządzenie było stosowane w zakładach rzemieślniczych, przemysłowych lub do podobnych działalności.

Ostrożnie! Ryzyka resztkowe

Nawet jeśli opisywane urządzenie obsługiwane jest prawidłowo, zawsze występują ryzyka resztkowe. W związku z typem konstrukcji i wykonaniem urządzenia mogą wystąpić następujące zagrożenia:

1. Rany cięte w przypadku dotknięcia nieosłoniętego bądź poruszającego się łańcucha.
2. Rany cięte w przypadku odbicia lub innego niezamierzonego ruchu szyny prowadzącej.
3. Obrażenia przez wyrzucone z urządzenia części łańcucha.

4. Obrażenia przez odrzucone z urządzenia części ciętego materiału.
5. Uszkodzenia słuchu, w razie niestosowania zalecanych ochronników słuchu.
6. Problemy z oddychaniem na skutek wdychania szkodliwych gazów oraz obrażenia skóry na skutek kontaktu z benzyną.

4. Dane techniczne

Pojemność skokowa silnika	37,2 cm ³
Maksymalna moc silnika	1,3 kW
Długość cięcia	34,5 cm
Długość szyny prowadzącej.....	14" (35 cm)
Podziałka łańcucha	(0,375"), 9,525 mm
Grubość łańcucha	(0,05"), 1,27 mm
Prędkość obrotowa biegu jałowego	3000 ± 300 obr/min
Maksymalna liczba obrotów z zamontowanymi narzędziami	11 500 obr/min
Prędkość łańcucha maks.	21,9 m/s
Pojemność zbiornika paliwa.....	300 cm ³
Pojemność zbiornika oleju	170 cm ³
Funkcja antywibracyjna	tak
Uzębienie koła łańcuchowego	6 zębów x 9,525 mm
Waga netto bez łańcucha i szyny prowadzącej	4,5 kg
Poziom ciśnienia akustycznego L _{PA} (ISO 22868) mierzony przy uchu osoby obsługującej urządzenie	100 dB(A)
Odchylenie K _{PA}	3 dB(A)
Zmierzony poziom mocy akustycznej L _{WA} (ISO 22868)	112,8 dB(A)
Odchylenie K _{WA}	3 dB(A)
Gwarantowany poziom mocy akustycznej L _{WA} (ISO 2000/14/WE)	114 dB(A)
Wibracje a _{hv} (przedni uchwyt) (ISO 22867)	maks. 10 m/s ²
Odchylenie K _{hv}	1,5 m/s ²
Wibracje a _{hv} (tylny uchwyt) (ISO 22867)	maks. 10 m/s ²
Odchylenie K _{hv}	1,5 m/s ²
Świeca zapłonowa	TORCH L7RTC
Odstęp między elektrodami	0,6 mm
Typ łańcucha:	Kangxin JL9D-3*53 Oregon 91P053X
Typ miecza	Kangxin AP14-53-507P Oregon 140SDEA041 (518302)

Ograniczać powstawanie hałasu i wibracji do minimum!

- Używać wyłącznie urządzeń bez uszkodzeń.
- Regularnie czyścić urządzenie.
- Dopasować własny sposób pracy do urządzenia.
- Nie przeciążać urządzenia.
- W razie potrzeby kontrolować urządzenie.
- Nie włączać urządzenia, jeśli nie będzie używane.
- Nosić rękawice ochronne.

5. Przed uruchomieniem

Niebezpieczeństwo: Włączyć silnik dopiero po zakończeniu montażu piły.

Ostrożnie! W czasie wszelkich prac związanych z łańcuchem należy zawsze nosić rękawice ochronne.

5.1 Montaż szyny prowadzącej i łańcucha (rys. 2A-2G)

1. Odblokować hamulec łańcucha, przyciskając w tym celu na przednią osłonę dłoni (6) w kierunku przedniego uchwytu (7). (Rys. 2A)
2. Zdjąć pokrywę szyny prowadzącej (A) odkręcając w tym celu obydwie nakrętki (19) (rys. 2B).
3. Umieścić szynę prowadzącą (2) w mocowaniu na pile łańcuchowej (rys. 2C).
4. Założyć łańcuch (3) wokół koła napędowego (C) (rys. 2E). Zwrócić uwagę na poprawny kierunek ruchu łańcucha (3). Ogniwa tnące (B) muszą być ustawione tak jak pokazano na rys. 2D.
5. Założyć łańcuch wokół szyny prowadzącej. (Rys. 2E)
6. Ogniwa napędowe łańcucha (3) muszą przesuwać się przylegając ściśle do rowka (D) bądź wsuwając się całkowicie pomiędzy zęby koła napędowego (C). (Rys. 2E)
7. Przekręcać śrubę napinania łańcucha (20) w kierunku przeciwnym do ruchu wskazówek zegara, aż sworzeń (E) przesunie się do końca rowka. (Rys. 1B/2F)
8. Zamontować pokrywę szyny (A).

Wskazówka! Sworzeń (E) funkcji naciągania łańcucha musi zablokować się w otworze (G) szyny prowadzącej. (Rys. 2G)

W tym celu przesuwać szynę prowadzącą (2) nieco tam i z powrotem podczas zakładania pokrywy szyny (A). Ręcznie dokręcić nakrętki (19).

5.2 Regulacja naciągu łańcucha (3A/3B)

W trakcie regulowania naciągu łańcucha silnik zawsze musi być wyłączony!

1. Przycisnąć wierzchołek szyny prowadzącej (2) lekko do góry i przy pomocy śruby napinania łańcucha (20) wyregulować naciąg łańcucha. (rys. 3A) Łańcuch jest optymalnie naprężony, jeżeli łańcuch (3) przylega do szyny prowadzącej (2) w jej środkowej części od spodu tak jak przedstawiono na rys. 3B (B).
2. Utrzymując lekki nacisk na wierzchołek szyny dokręcić mocno obie nakrętki (19).
3. Sprawdzić poprawność działania. Ręcznie przesunąć łańcuch (3) o jeden obrót wokół szyny prowadzącej (2). Jeżeli łańcuch (3) porusza się na szynie prowadzącej (2) z trudnością lub się blokuje, oznacza to, że jest zbyt mocno naprężony.

Wówczas należy wykonać następujące ustawienie:

1. Odkręcić obie nakrętki (19) i z powrotem ręcznie je przykręcić.
2. Zmniejszyć naciąg łańcucha przekręcając w tym celu śrubę napinania łańcucha (20) w kierunku przeciwnym do ruchu wskazówek zegara. Wykonywać każdorazowo jedynie niewielkie korekty w ustawieniu i za każdym razem przesuwać łańcuch (3) w szynie prowadzącej (2) tam i z powrotem, aby w ten sposób sprawdzić, czy łańcuch (3) się porusza bez przeszkód i jednocześnie nadal dobrze przylega do szyny.
Wskazówka: Jeżeli łańcuch (3) jest zbyt słabo naprężony przekręcić śrubę napinania łańcucha (20) w kierunku zgodnym z ruchem wskazówek zegara.
3. Gdy naciąg łańcucha został optymalnie ustawiony należy wywrzeć lekki nacisk na wierzchołek szyny i dokręcić obie nakrętki (19).

Każdy nowy łańcuch się rozciąga. Z tego powodu po pierwszym uruchomieniu urządzenia z nowym łańcuchem należy w niewielkich odstępach czasu (ok. 5 rzazów) ponownie wyregulować naciąg łańcucha. Wraz z rosnącym czasem pracy odstępów czasu można wydłużyć.

Wskazówka: Jeśli łańcuch (3) jest ZA SŁABO lub ZA MOCNO naciągnięty, następuje szybsze zużycie koła napędowego, szyny prowadzącej, łańcucha i łożyska wału korbowego. Na rys. 3B pokazano prawidłowy naciąg A (zimny stan) i

naciąg B (rozgrzany stan). Na rys. C pokazano łańcuch o zbyt niskim naciągu.

5.3 Paliwo i olej

Paliwo

Dla uzyskania optymalnych wyników pracy należy używać zwykłej bezołowiowej benzyny wymieszanej ze specjalnym olejem do silników 2-suwowych.

Mieszanka paliwa

Wymieszać paliwo z olejem do silników 2-suwowych w odpowiednim pojemniku. Potrzęsnać pojemnikiem w celu dokładnego wymieszania składników.

Wskazówka: Dla tej piły nigdy nie stosować czystej benzyny. Spowodowałoby to uszkodzenie silnika i utratę gwarancji na urządzenie. Nie używać mieszanki paliwa składowanej przez dłużej niż 90 dni.

Wskazówka: Należy używać oleju do chłodzonych powietrzem silników 2-suwowych, wymieszanego w proporcji 1:40. Nie wolno stosować produktów olejowych do silników 2-suwowych o proporcji mieszania 1:100. Niedostateczna ilość oleju powoduje uszkodzenie silnika i utratę gwarancji na silnik.

Zalecane paliwo

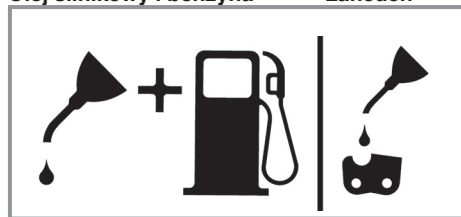
Stosowana powszechnie benzyna zawiera domieszki związków alkoholi lub eterów, co ma na celu spełnienie norm odnośnie czystości spalin. Silnik pracuje w sposób zadowalający ze wszystkimi rodzajami benzyny do napędu własnego, również z benzynami zawierającymi tlen. Zaleca się używać zwykłej benzyny bezołowiowej.

Oliwienie łańcucha i szyny prowadzącej

Za każdym razem, gdy napełnia się zbiornik paliwa, należy również napełnić zbiornik oleju do smarowania łańcucha. Zalecane jest stosowanie dostępnego w sprzedaży oleju do smarowania łańcucha.

Olej silnikowy i benzyna

Łańcuch



Mieszanka 1:40

Tylko olej

Kontrola przed uruchomieniem silnika

Niebezpieczeństwo: Nigdy nie uruchamiać lub nie obsługiwać piły, jeśli szyna lub łańcuch nie są zamontowane prawidłowo.

1. Napełnić zbiornik paliwa (21) odpowiednią mieszanką paliwa (rys. 4).
2. Napełnić zbiornik oleju (22) olejem do smarowania łańcucha (rys. 4).

Po napełnieniu zbiornika łańcucha i zbiornika z olejem należy ręcznie przykręcić pokrywę zbiornika. Nie używać przy tym żadnych narzędzi.

6. Obsługa

Przed użyciem urządzenia należy sprawdzić, czy nie zostało ono uszkodzone. Nie uruchamiać urządzenia, jeżeli stwierdzono szkody. Urządzenie wolno uruchamiać jedynie jeśli hamulec łańcucha jest aktywowany. Hamulec łańcucha jest aktywowany, jeżeli dźwignia hamulca (6) wciśnięta jest do przodu.

Objaśnienie sposobu działania patrz: Kontrola hamulca łańcucha - Kontrola statyczna.

6.1 Hamulec łańcucha

Piła łańcuchowa wyposażona jest w hamulec łańcucha, który służy ograniczeniu niebezpieczeństwa obrażeń na skutek ewentualnego odbicia. Hamulec się uruchamia, jeżeli na osłonę dłoni (6) wywierany jest nacisk. Np. w przypadku odbicia, gdy dłoń osoby pracującej z piłą uderza o osłonę dłoni (6). Uruchomienie hamulca powoduje gwałtowne zatrzymanie łańcucha (3).

Ostrzeżenie: Hamulec łańcucha ma wprowadzić za zadanie zmniejszenie ryzyka obrażeń na skutek odbicia, jednak nie może on zapewnić odpowiedniej ochrony w razie nieostrożnej pracy. Regularnie sprawdzać, czy hamulec łańcucha

funkcjonuje prawidłowo. Sprawdzać hamulec łańcucha przed pierwszym cięciem, po kilku cięciach oraz każdorazowo po pracach konserwacyjnych, a także jeżeli piła łańcuchowa została silnie uderzona lub upadła.

6.1.1 Kontrola hamulca łańcucha (rys. 5A/5B/6)

Kontrola statyczna (przy wyłączonym silniku)

Dezaktywowany hamulec łańcucha (łańcuchem (3) można swobodnie poruszać)

1. Pociągnąć przednią osłonę dłoni (6) w kierunku przedniego uchwytu (7). Musi być słychać, jak przednia osłona dłoni (6) się zatrzaśnie. (Rys. 5A)
2. Musi być możliwe swobodnie poruszać łańcuchem (3) w szynie prowadzącej (2).

Aktywowany hamulec łańcucha (łańcuch (3) zablokowany)

1. Nacisnąć przednią osłonę dłoni (6) w kierunku szyny prowadzącej (2). Musi być słychać, jak przednia osłona dłoni (6) się zatrzaśnie. (Rys. 5B)
2. Poruszanie łańcuchem (3) w szynie prowadzącej (2) powinno być niemożliwe.

Wskazówka: Przednia osłona dłoni (6) powinna zablokować się w obydwu położeniach. Jeżeli wyczuwalny jest silny opór lub przednia osłona dłoni (6) się nie zatrzaśnie, zabrania się dalszego używania piły. Oddać urządzenie do naprawy do autoryzowanego serwisu.

Kontrola dynamiczna (z uruchomieniem silnika)

1. Położyć piłę na twardej, płaskiej powierzchni.
2. Lewą ręką trzymać za przedni uchwyt (7).
3. Uruchomić piłę łańcuchową zgodnie z instrukcją rozruchu. (patrz rozdz. 6.2 lub 6.3)
4. Dezaktywować hamulec łańcucha, pociągając w tym celu przednią osłonę dłoni (6) w kierunku przedniego uchwytu (7). (Rys. 5A)
5. Chwycić prawą za ręką tylny uchwyt (8).
6. Po krótkiej fazie rozgrzewania urządzenia dać pełen gaz. Grzbietem dłoni lewej ręki przycisnąć przednią osłonę dłoni (6) w kierunku szyny prowadzącej (2). W ten sposób aktywowany jest hamulec łańcucha. (Rys. 6)

Niebezpieczeństwo: Uruchomić hamulec łańcucha powoli i z rozważą. Piłę należy trzymać

oburącz, zwracając uwagę na silny chwyt. Piła nie może dotykać żadnych przedmiotów.

7. Łańcuch (3) musi się gwałtownie zatrzymać. Jak tylko łańcuch (3) się zatrzyma z powrotem zwolnić dźwignię gazu (11).

Niebezpieczeństwo: Jeśli łańcuch (3) się nie zatrzymał, wyłączyć silnik i zlecić naprawę piły autoryzowanemu serwisowi.

6.1.2 Kontrola sprzęgła

Należy w regularnych odstępach czasu przeprowadzać kontrolę działania sprzęgła.

Skontrolować działanie sprzęgła przed pierwszym cięciem, po kilku cięciach oraz każdorazowo po pracach konserwacyjnych, a także jeżeli piła łańcuchowa została silnie uderzona lub upadła.

1. Uruchomić piłę łańcuchową zgodnie z instrukcją rozruchu. (Patrz rozdz. 6.2 lub 6.3)
2. Krótco nacisnąć dźwignię gazu (11) i z powrotem puścić, aby w ten sposób się upewnić, że blokada przepustnicy została zwolniona i silnik pracuje na biegu jałowym.
3. Gdy urządzenie pracuje na biegu jałowym, łańcuch (3) musi się zatrzymać.

Sprzęgło zostało skonstruowane w taki sposób, aby przy podwyższeniu liczby obrotów biegu jałowego o 1,25 raza łańcuch nie powinien się poruszać.

Niebezpieczeństwo: Jeśli łańcuch (3) się nie zatrzymał, wyłączyć silnik i zlecić naprawę piły autoryzowanemu serwisowi.

Niebezpieczeństwo: Przed uruchomieniem silnika aktywować hamulec łańcucha (6).

6.2 Uruchamianie urządzenia z nierozgrzanym silnikiem (7A-7D)

Napełnić zbiornik paliwa odpowiednią ilością mieszanki benzyny i oleju. (Patrz punkt 5.3)

1. Postawić urządzenie na twardej, równej powierzchni.
2. Ustawić włącznik/wyłącznik w pozycji „I” (10). (rys. 7A)
3. 10 razy nacisnąć pompę paliwa (primer) (rys. 6 / poz. 25).
4. Wyciągnąć dźwignię przepustnicy (13) (rys. 7B).

Wskazówka: Przez aktywowanie dźwigni przepustnicy 13) przepustnica lekko się otwiera i blokuje w tym położeniu. Powoduje to podwyższenie liczby obrotów biegu jałowego i

pozwała na szybsze uruchomienie piły.

5. Trzymając mocno urządzenie wyciągnąć linkę z uchwytem rozrusznika (9) do pierwszego oporu. Następnie 3 razy szybko pociągnąć za uchwyt rozrusznika (9). (Rys. 7C/7D)
6. Wcisnąć z powrotem dźwignię przepustnicy (13).
7. Trzymając mocno urządzenie wyciągnąć linkę z uchwytem rozrusznika (9) do pierwszego oporu. Następnie kilka razy szybko pociągnąć za uchwyt rozrusznika (9), aż silnik zacznie pracować. (Rys. 7D)

Wskazówka: Nie puszczać z dłoni uchwytu rozrusznika (9), ponieważ mógłby cofnąć się w niekontrolowany sposób. Może to prowadzić do uszkodzeń. Jeżeli silnik załączył, odczekać ok. 10 sekund aż urządzenie się rozgrzeje.

Ostrzeżenie: Ponieważ przepustnica jest lekko otwarta, gdy silnik pracuje narzędzie tnące zaczyna się poruszać. Krótco nacisnąć dźwignię gazu (11). Blokada przepustnicy się zwalnia i silnik powraca do biegu jałowego. (Rys. 7C)

8. Jeśli silnik nie uruchomi się po 8 pociągnięciach, powtórzyć kroki 1-7.

Ważne: Jeśli silnik nie zaskoczy również po kilku próbach, przeczytać akapit „Usuwanie usterek”.
Ważne: Linkę z uchwytem rozrusznika wyciągać zawsze na wprost. Jeśli linka jest wyciągana pod kątem, dochodzi do tarcia na oczku. Na skutek tarcia linka przeciera się i szybciej się zużywa. Zawsze podczas cofania się linki trzymać w dłoni uchwyt rozrusznika. Po wyciągnięciu nie puszczać z dłoni uchwytu rozrusznika, ponieważ mógłby się zbyt gwałtownie cofnąć.

6.3 Uruchamianie urządzenia z rozgrzanym silnikiem (7A-7D)

(Urządzenie było wyłączone przez nie dłużej niż 15-20 min.)

1. Postawić urządzenie na twardej, równej powierzchni.
2. Ustawić włącznik/wyłącznik w pozycji „I” (10). (Rys. 7A)
3. Trzymając mocno urządzenie wyciągnąć linkę z uchwytem rozrusznika (9) do pierwszego oporu. Następnie kilka razy szybko pociągnąć za uchwyt rozrusznika (9), aż silnik zacznie pracować. Urządzenie powinno się załączyć po 1-2 pociągnięciach. Jeśli urządzenie nie załączy się po 6 pociągnięciach, powtórzyć kroki 1-7 z rozdz. 6.2. (Rys. 7D)

6.4 Zatrzymanie silnika

1. Puścić dźwignię gazu i odczekać, aż silnik zacznie pracować na biegu jałowym.
2. Ustawić włącznik/ wyłącznik na pozycji „Stop (0)”, aby zatrzymać silnik.

Wskazówka: W celu awaryjnego zatrzymania silnika, uruchomić hamulec łańcucha i ustawić włącznik/wyłącznik w pozycji „Stop (0)”.

6.5 Ogólne instrukcje odnośnie cięcia

Niebezpieczeństwo: Zabrania się ścinania drzew przez osoby nieposiadające odpowiednich kwalifikacji.

Ścinka

- Ścinka polega na ścięciu całego drzewa. Niewielkie drzewa o średnicy 15-18 cm zazwyczaj ścina się jednym cięciem. W przypadku dużych drzew należy stosować rzazy podcinające. Rzazy podcinające określają kierunek obalania drzewa.
- Przed ścięciem drzewa należy zaplanować i opróżnić ścieżkę oddalania się z obszaru zagrożenia (A). Ścieżka oddalania się z obszaru zagrożenia powinna przebiegać do tyłu i na ukos do tyłu w stosunku oczekiwanego kierunku upadania drzewa, tak jak pokazano na rys. 8.
- Podczas ścinki drzewa na zboczu osoba obsługująca piłę powinna przebywać po stronie zbocza powyżej drzewa, ponieważ po ścięciu drzewo najprawdopodobniej stoczy się lub ześlizgnie po zboczu.
- Kierunek upadku drzewa (B) ustalany jest przez rząz podcinający. Przed cięciem należy oszacować kierunek upadku drzewa z uwzględnieniem naturalnego pochylenia drzewa i rozmieszczenia większych gałęzi (rys. 8).
- Nie ścinać drzew przy silnym lub zmiennym wietrze lub gdy istnieje niebezpieczeństwo wyrządzenia szkód materialnych. Należy zasięgnąć porady u specjalisty od ścinki drzew. Nie ścinać żadnego drzewa, które mogłoby trafić na linię przewodów. W razie wątpliwości przed ścięciem drzewa należy zawiadomić urząd, któremu podlega dana linia przewodów.

Ogólne zasady odnośnie ścinki drzew (rys. 9)

Zazwyczaj ścinanie drzew wykonuje się przez 2 podstawowe cięcia: Rzazy podcinające (C) i rzas ścinający (D).

- Najpierw wykonać położony wyżej rzas podcinający (C) po stronie upadku drzewa (E). Zwrócić przy tym uwagę, aby dolne nacięcie w pniu nie było zbyt głębokie. Rzas podcinający (C) powinien być na tyle głęboki, aby powstała zawiasa (F) o odpowiedniej szerokości i grubości. Rzas podcinający powinien być na tyle szeroki, aby umożliwił jak zachowanie jak najdłuższej kontroli na ścinaniu drzewa.
- Nigdy nie stawać przed drzewem, w którym wykonano rzas/y. Wykonać rzas ścinający (D) z drugiej strony drzewa, ok. 3-5 cm powyżej krawędzi rzazu podcinającego (C). Nigdy nie przecinać całkowicie pnia drzewa! Zawsze należy pozostawić zawiasę. Zawiasa (F) przytrzymuje drzewo. Jeżeli pień zostanie całkowicie przecięty, nie ma możliwości kontrolowania kierunku upadku drzewa. Zanim drzewo utraci stabilność lub zacznie się poruszać, włożyć w nacięcie klin lub dźwignię-obracak. Dzięki temu, jeżeli niepoprawnie oszacowano kierunek upadku drzewa, szyna prowadząca nie będzie mogła się zaklinować w rzazie ścinającym. Przez obalenie drzewa zawsze zabronić osobom trzecim dostępu do obszaru upadku drzewa.
- Przed wykonaniem ostatecznego cięcia należy się upewnić, czy w obszarze upadku drzewa nie znajdują się żadne osoby, zwierzęta lub przeszkody.

Rzas ścinający

- Zapobiec zaklinowaniu się w rzazie szyny lub łańcucha (B) przy pomocy klinów drewnianych lub z tworzyw sztucznych (A). Kliny służą również kontrolowaniu obalania drzewa (rys. 10).
- Jeżeli średnica pnia ścinanego drzewa jest większa niż długość szyny, wówczas należy wykonać dwa cięcia tak jak pokazano na rys. 11.
- Gdy rzas ścinający zbliża się do zawiasy, drzewo zaczyna się obalać. Jak tylko drzewo zacznie się obalać, wyjąć piłę z nacięcia, wyłączyć silnik piły, odłożyć piłę i opuścić obszar zagrożenia przewidzianą do tego celu ścieżką (rys. 8).

Usuwanie gałęzi

- Ze ściętego drzewa usuwa się gałęzie. Usunąć gałęzie podpierające (A) dopiero po przycięciu pnia na długości (rys. 12). Gałęzie, na które wywierany jest nacisk, należy odciąć w kierunku z dołu do góry, aby uniknąć zaklinowania się piły łańcuchowej.
- Nigdy nie odcinać gałęzi stojąc na pniu!

Docinanie na długość

- Przyciąć ścięty pień drzewa na odpowiednią długość. Zwrócić uwagę na stabilną postawę i, jeśli przeprowadza się cięcie na zboczu, stać zawsze na zboczu powyżej pnia. W miarę możliwości pień powinien być tak podparty, aby odcinany koniec nie leżał na ziemi. Jeśli oba końce pnia są podparte i konieczne jest wykonanie cięcia po środku, należy zrobić połowę nacięcia od góry przez pień, a następnie wykonać cięcie z dołu do góry. Zapobiega to zaklinowaniu się szyny i łańcucha w pniu. Uważać na to, aby podczas docinania łańcuch nie ciął w ziemi, ponieważ powoduje to bardzo szybkie stępienie łańcucha. Podczas docinania stać zawsze na zboczu powyżej pnia.

1. Pień podparty na całej długości: Należy ciąć z góry i uważać, aby nie ciąć w ziemi (rys. 13 A).

2. Pień podparty na jednym końcu: Aby uniknąć rozłupania należy najpierw naciąć pień od dołu do góry do głębokości 1/3 średnicy pnia. Następnie, aby uniknąć zaklinowania się urządzenia, należy ciąć od góry w kierunku pierwszego nacięcia (rys. 13B).

3. Pień podparty na obu końcach: Aby uniknąć rozłupania należy najpierw naciąć pień od dołu do góry na głębokość 1/3 średnicy pnia. Następnie, aby uniknąć zaklinowania się urządzenia, należy ciąć od dołu w kierunku pierwszego nacięcia (rys. 13C).

- Pień można najwygodniej przyciąć na długość przy użyciu koźła do cięcia drzewa. Jeśli ma takiej możliwości, należy ponieść i podeprzeć pień za pomocą gałęzi lub klocków. Upewnić się, czy przeznaczony do przecinania pień jest bezpiecznie podparty.

Docinanie na długość na koźle (rys. 14)

Dla Państwa bezpieczeństwa i ułatwienia cięcia konieczne jest zachowanie poprawnej postawy przy wykonywaniu pionowego cięcia na długość.

- Trzymać piłę mocno obiema rękami i podczas cięcia prowadzić ją po prawej stronie ciała.
- Lewe ramię powinno być maksymalnie wy-

prostowane.

- C. Ciężar ciała powinien być równomiernie rozłożony na obu stopach.

Ostrożnie! Zwrócić uwagę na to, aby w czasie wykonywania cięcia łańcuch tnący i szyna prowadząca były zawsze odpowiednio naoliwione.

7. Czyszczenie, konserwacja, przechowywanie i zamawianie części zamiennych

Przed wszystkimi pracami związanymi z czyszczeniem i konserwacją wyjąć końcówkę świecy zapłonowej.

7.1 Czyszczenie

- Urządzenia zabezpieczające, szczeliny wentylacyjne i obudowa silnika powinny być w miarę możliwości zawsze wolne od pyłu i zanieczyszczeń. Urządzenie wytrzeć czystą ściereczką lub przedmuchać sprężonym powietrzem o niskim ciśnieniu.
- Zaleca się czyszczenie urządzenia bezpośrednio po każdorazowym użyciu.
- Urządzenie czyścić regularnie wilgotną ściereczką z niewielką ilością szarego mydła. Nie używać żadnych środków czyszczących ani rozpuszczalników; mogą one uszkodzić części urządzenia wykonane z tworzywa sztucznego. Należy uważać, aby do wnętrza urządzenia nie dostała się woda.

7.2 Konserwacja

Ostrzeżenie: Wszystkie czynności konserwacji piły łańcuchowej, za wyjątkiem tych wymienionych w instrukcji, muszą być przeprowadzane w autoryzowanym serwisie.

7.2.1 Filtr powietrza

Wskazówka: Nigdy nie uruchamiać piły bez filtra powietrza. Pył i zanieczyszczenia mogą zostać wciągnięte do silnika i spowodować jego uszkodzenia. Utrzymywać filtr powietrza w czystości! Filtr powietrza musi być co 20 godzin roboczych czyszczony lub wymieniany na nowy.

Czyszczenie filtra powietrza (rys. 15A/15B)

1. Aby zdjąć górną pokrywę filtra powietrza (14) odkręcić śrubę mocującą (A) pokrywę. Następnie pokrywę można zdjąć (rys. 15A).
2. Wyjąć filtr powietrza (15) (rys. 15B).
3. Oczyszczyć filtr powietrza. Umyć filtr powie-

trza w ciepłym, czystym ługu mydlanym. Pozostawić filtr na powietrzu do całkowitego wysuszenia.

Wskazówka: Zaleca się posiadanie zapasowego filtra.

4. Włożyć filtr powietrza. Nasadzić pokrywę filtra powietrza (14). Zwrócić uwagę na poprawne położenie pokryw. Dokręcić śrubę mocującą pokrywę.

7.2.2 Filtr paliwa

Wskazówka: Nigdy nie uruchamiać piły bez filtra paliwa. Filtr paliwa musi być co 100 godzinach roboczych czyszczony, a w przypadku uszkodzenia wymieniony. Opróżnić zbiornik paliwa przed wymianą filtra.

1. Odkręcić korek zbiornika paliwa.
2. Odpowiednio wygiąć miękki drut.
3. Włożyć go w otwór zbiornika paliwa i chwycić nim wąż paliwa. Ostrożnie przeciągnąć wąż paliwa w kierunku otworu, aż będzie go można chwycić palcami.

Wskazówka: Nie wyciągać węża całkowicie ze zbiornika.

4. Wyjąć filtr ze zbiornika paliwa.
5. Wyjąć filtr odkręcając go, następnie wyczyścić filtr. Jeśli filtr jest uszkodzony należy go oddać do utylizacji.
6. Założyć nowy lub wyczyszczony filtr. Włożyć koniec filtra w otwór zbiornika. Upewnić się, że filtr znajduje się w dolnym rogu zbiornika. W razie potrzeby za pomocą długiego śrubokręta przesunąć filtr na właściwe miejsce.
7. Napętnić zbiornik świeżą mieszanką paliwa. Patrz również punkt „PALIWO I OLEJ”. Założyć z powrotem korek zbiornika.

7.2.3 Świeca zapłonowa (rys. 15A-15C)

Wskazówka: Dla zachowania mocy silnika piły konieczne jest, aby świeca zapłonowa była zawsze czysta i odstęp elektrod był prawidłowy (0,6 mm). Świeca zapłonowa musi być co 20 godzin roboczych czyszczona lub wymieniana na nową.

1. Ustawić włącznik/wyłącznik w pozycji “Stop (0)”.
2. Aby zdjąć pokrywę filtra powietrza (14) odkręcić śrubę mocującą (A) pokrywę. Następnie pokrywę można zdjąć (rys. 15A).

3. Wyjąć filtr powietrza (15) (rys. 15B).
4. Zdjąć przewód zapłonowy (C) pociągając i jednocześnie przekręcając świecę zapłonową (rys. 15C).
5. Wykręcić świecę zapłonową kluczem do świec zapłonowych.
6. Wyczyścić świecę zapłonową za pomocą miedzianej szczotki lub założyć nową świecę.

7.2.4 Regulacja gaźnika

Gaźnik został fabrycznie wyregulowany na optymalną moc. Jeśli konieczna jest dodatkowa regulacja, należy oddać piłę do autoryzowanego serwisu.

Wskazówka: Zabrania się samodzielnego podejmowania regulacji gaźnika!

7.2.5 Szyna prowadząca

- Smarować gwiazdę szyny prowadzącej co 10 godzin pracy. Jest to konieczne, aby zapewnić optymalną pracę piły łańcuchowej. (Rys. 16) Oczyszczyć otwór smarowy, przyłożyć praskę smarową (nie wchodzi w skład urządzenia) i właczać w łożysko smar tak długo, aż zacznie wypływać na zewnątrz.
- W regularnych odstępach czasu przy pomocy odpowiedniego narzędzia czyszczącego (do nabycia w sklepach specjalistycznych) czyścić otwór podawania oleju oraz rowek, w którym przesuwają się łańcuch. (rys. 17A) Jest to konieczne, aby zapewnić optymalne smarowanie szyny prowadzącej oraz łańcucha podczas pracy.
- Płaskim pilnikiem ostrożnie usunąć zadziory i ostre krawędzie na szynie prowadzącej (2). (Rys. 17B)
- Obracać szynę prowadzącą (2) co 8 godzin roboczych, aby w ten sposób zapewnić równomierne zużycie górnej i dolnej strony szyny.

Kanaliki olejowe

Kanaliki olejowe na szynie powinny być czyszczone w celu zapewnienia prawidłowego naoliwienia szyny i łańcucha podczas pracy z urządzeniem.

Wskazówka: Stan kanałków olejowych można łatwo sprawdzić. Jeśli kanałki są czyste, kilka sekund po uruchomieniu piły łańcuch automatycznie rozpyła olej. Piła wyposażona jest w automatyczny system oliwienia.

Automatyczne smarowanie łańcucha

Piła łańcuchowa wyposażona jest w automatyczny system oliwienia z napędem zębatym. System automatycznie dostarcza odpowiednią ilość oleju do szyny i łańcucha. Jak tylko silnik przyspiesza bieg, olej wpływa szybciej do płyty szyny. Smarowanie łańcucha zostało ustawione fabrycznie. Jeśli konieczna jest dodatkowa regulacja, należy oddać piłę do autoryzowanego serwisu. Na spodniej stronie piły łańcuchowej znajduje się śruba regulująca (A) smarowanie łańcucha (rys. 21). Przekręcenie śruby w lewo zwiększa smarowanie łańcucha. Przekręcenie śruby w prawo zmniejsza smarowanie łańcucha.

W celu kontroli systemu smarowania łańcucha należy przytrzymać łańcuch nad kartką papieru i przez kilka sekund dać pełen gaz. Na papierze może być skontrolowana ustawiona ilość oleju.

Regularnie sprawdzać, czy smarowanie łańcucha funkcjonuje prawidłowo. Sprawdzać smarowanie łańcucha przed pierwszym cięciem, po kilku cięciach oraz każdorazowo po pracach konserwacyjnych.

Oliwienie łańcucha

Zawsze należy się upewnić, że automatyczny system oliwienia funkcjonuje prawidłowo. Zwrócić uwagę na to, aby zbiornik oleju był zawsze napełniony.

W czasie pracy z piłą szyna i łańcuch muszą być zawsze dobrze naoliwione w celu zmniejszenia tarcia szyny prowadzącej. Szyna i łańcuch muszą być zawsze naoliwione. Eksploatacja piły bez oleju lub z niedostateczną ilością oleju zmniejsza wydajność cięcia, skraca okres użytkowania piły łańcuchowej, powoduje przyspieszone tępienie łańcucha oraz przyspieszone zużycie szyny na skutek przegrzania. Niedostateczna ilość oleju objawia się powstawaniem dymu i przebarwieniami szyny.

7.2.6 Konserwacja łańcucha

Ostrzenie łańcucha

Wskazówka: Podczas pracy z naostrzonym łańcuchem powstają wióry o regularnym kształcie. Jeżeli podczas pracy powstaje mączka drzewna, wówczas konieczne jest naostrzenie łańcucha.

Do naostrzenia łańcucha konieczne są specjalistyczne narzędzia, które gwarantują naostrzenie noży pod odpowiednim kątem i na

odpowiedniej głębokości. Zaleca się, aby osoby niedoświadczone w obsłudze piły łańcuchowej oddawały piłę do naostrzenia odpowiedniemu autoryzowanemu serwisowi. Jeśli chcą Państwo ostrzyć łańcuch we własnym zakresie, należy nabyć odpowiednie specjalistyczne narzędzia w autoryzowanym serwisie.

Ostrzenie łańcucha (rys. 18)

Łańcuch ostrzyć w rękawicach ochronnych przy użyciu okrągłego pilnika.

Końce ostrzyć zawsze ruchem skierowanym na zewnątrz (rys. 19), przestrzegając wartości podanych na rys. 18.

Po naostrzeniu wszystkie ogniwa tnące powinny mieć tę samą długość i szerokość.

Po każdym 3-4 naostrzeniach ogniw tnących należy sprawdzić wysokość ograniczników głębokości i w razie potrzeby skrócić je płaskim pilnikiem, a następnie zaokrąglić przedni narożnik (rys. 20).

Zaokrąglić pilnikiem przednie krawędzie.

7.3 Składowanie i transport

Przed transportowaniem lub składowaniem piły łańcuchowej zamontować osłonę łańcucha (4).

Wskazówka: Nie przechowywać piły łańcuchowej dłużej niż 30 dni bez wykonania następujących czynności.

Przechowywanie piły łańcuchowej

Jeśli piła łańcuchowa ma być przechowywana przez dłużej niż 30 dni, należy ją do tego celu odpowiednio przygotować. W przeciwnym razie ulatniają się znajdujące się w gaźniku pozostałości paliwa, pozostawiając gumowy osad. To może utrudnić uruchomienie urządzenia i być przyczyną kosztownych napraw.

1. Powoli odkręcić korek zbiornika paliwa, aby spuścić powstałe ciśnienie. Ostrożnie opróżnić zbiornik paliwa.
2. W celu usunięcia paliwa z gaźnika należy włączyć silnik i pozwolić mu pracować, aż piła się wyłączy.
3. Zostawić silnik do schłodzenia (ok. 5 minut).
4. Dokładnie oczyścić urządzenie.

Wskazówka: Przechowywać piłę w suchym miejscu, z dala od możliwych źródeł zapłonu, np. pieca, gazowego bojlera na ciepłą wodę, suszarki gazowej itp.

Pierwsze uruchomienie po zakończeniu składowania należy wykonać postępując według wskazówek w rozdziale „5. Przed uruchomieniem“.

Transport

- Włączyć hamulec łańcucha.
- Zabezpieczyć piłę łańcuchową przed przesunięciem lub przemieszczeniem się, aby zapobiec wyciekowi paliwa, uszkodzeniom lub obrażeniom.

7.4 Zamawianie części zamiennych:

Zamawiając części zamienne należy podać następujące informacje:

- Typ urządzenia
 - Numer artykułu urządzenia
 - Numer identyfikacyjny urządzenia
 - Numer wymaganej części zamiennej
- Aktualne ceny i informacje można znaleźć na stronie internetowej: www.isc-gmbh.info

8. Utylizacja i recykling

Urządzenie umieszczone jest w opakowaniu zapobiegającym uszkodzeniom w czasie transportu. Opakowanie jest surowcem i nadaje się do powtórnego użytku lub do recyklingu. Urządzenie oraz jego osprzęt składają się z różnych rodzajów materiałów, jak np. metal i tworzywa sztuczne. Nie wyrzucać uszkodzonych urządzeń do śmietnika! W celu odpowiedniej utylizacji należy oddać urządzenie do specjalistycznego punktu zbiórki odpadów. Informacji o specjalistycznych punktach zbiórki odpadów udziela administracja komunalna.

9. Plan wyszukiwania usterek

Problem	Możliwe przyczyny	Usuwanie
Silnik nie uruchamia się lub gaśnie po uruchomieniu.	<ul style="list-style-type: none"> - Nieprawidłowy przebieg rozruchu. - Na skutek nieudanych prób rozruchu w komorze spalania jest zbyt duża ilość paliwa. - Nieprawidłowe ustawienie gaźnika. - Okopcona świeca zapłonowa. - Zapchany filtr paliwa. 	<ul style="list-style-type: none"> - Prosimy stosować się do wskazań zawartych w tej instrukcji. - Przed przystąpieniem do kolejnej próby uruchomienia urządzenia odczekać ok. 30 minut aż paliwo w komorze spalania wyparuje. - Zlecić wyregulowanie gaźnika w autoryzowanym serwisie. - Wyczyścić świecę zapłonową / wyregulować odstęp elektrod lub wymienić. - Wymienić filtr paliwa na nowy.
Silnik uruchamia się, ale nie pracuje z pełną mocą.	<ul style="list-style-type: none"> - Nieprawidłowa pozycja dźwigni przepustnicy. - Zabrudzony filtr powietrza - Nieprawidłowo wyregulowany skład mieszanki w gaźniku. 	<ul style="list-style-type: none"> - Ustawić dźwignię w odpowiednim położeniu. - Wyjąć filtr, oczyścić i z powrotem założyć. - Zlecić wyregulowanie gaźnika w autoryzowanym serwisie.
Silnik dławi się	<ul style="list-style-type: none"> - Źle wyregulowany skład mieszanki w gaźniku. 	<ul style="list-style-type: none"> - Wyregulować gaźnik w autoryzowanym serwisie.
Brak mocy przy obciążeniu	<ul style="list-style-type: none"> - Nieprawidłowe ustawienie świecy zapłonu. 	<ul style="list-style-type: none"> - Wyczyścić/ wyregulować lub wymienić świecę zapłonu.
Silnik pracuje nierówno	<ul style="list-style-type: none"> - Źle wyregulowany skład mieszanki w gaźniku. 	<ul style="list-style-type: none"> - Wyregulować gaźnik w autoryzowanym serwisie.
Silnik nadmiernie kopci.	<ul style="list-style-type: none"> - Nieprawidłowa mieszanka paliwa. 	<ul style="list-style-type: none"> - Użyć właściwej mieszanki paliwa (stosunek 40:1).
Brak mocy przy obciążeniu	<ul style="list-style-type: none"> - Tępy łańcuch - Łańcuch poluzowany 	<ul style="list-style-type: none"> - Łańcuch poluzowany - Naciągnąć łańcuch
Silnik przestaje pracować	<ul style="list-style-type: none"> - Zbiornik benzyny pusty - Filtr paliwa w zbiorniku ustawiony nieprawidłowo 	<ul style="list-style-type: none"> - Napełnić całkowicie zbiornik - Paliwa lub ustawić inaczej filtr paliwa w zbiorniku
Niewystarczające smarowanie łańcucha (Nagrzewanie się miecza i łańcucha)	<ul style="list-style-type: none"> - Brak oleju w zbiorniku oleju do smarowania łańcucha - Zapchany otwór podawania oleju 	<ul style="list-style-type: none"> - Napełnić zbiornik oleju do smarowania łańcucha - Oczyszczyć otwór podawania oleju / rowek szyny prowadzącej

Przedruk lub innego rodzaju powielanie dokumentacji wyrobów oraz dokumentów towarzyszących, nawet we fragmentach dopuszczalne jest tylko za wyraźną zgodą firmy iSC GmbH.

Zmiany techniczne zastrzeżone

Informacje serwisowe

Posiadamy partnerów serwisowych we wszystkich krajach wymienionych w tym certyfikacie gwarancji. Odpowiednie dane kontaktowe znajdują Państwo w tym certyfikacie gwarancji. Nasi partnerzy są do Państwa dyspozycji we wszystkich kwestiach serwisowych takich jak naprawa, zamawianie części zamiennych i zużywalnych oraz materiałów eksploatacyjnych.

Należy wziąć pod uwagę, że następujące części tego produktu podlegają normalnemu podczas eksploatacji lub naturalnemu zużyciu bądź że następujące części konieczne są jako materiały eksploatacyjne.

Kategoria	Przykład
Części zużywające się*	Miecz, świeca zapłonowa, filtr powietrza, filtr paliwa
Materiał eksploatacyjny/części eksploatacyjne*	Łańcuch
Brakujące części	

* nie zawsze wchodzi w zakres dostawy!

W przypadku stwierdzenia wad lub błędów prosimy o odpowiednie zgłoszenie na stronie internetowej www.isc-gmbh.info. Prosimy zamieścić dokładny opis błędu oraz odpowiedzieć na poniższe pytania:

- Czy urządzenie na początku działało czy też było uszkodzone od samego początku?
- Czy przed wystąpieniem usterki zwrócili Państwo uwagę na coś szczególnego (oznaki przed usterką)?
- Pod jakim względem urządzenie działa Państwa zdaniem nieprawidłowo (główny objaw)? Prosimy o podanie opisu.

Certyfikat gwarancji

Szanowny kliencie, szanowna klientko!

Nasze produkty podlegają surowej kontroli jakości. Jeżeli mimo to stwierdzą Państwo usterki w funkcjonowaniu urządzenia, przepraszamy za spowodowane niedogodności i prosimy o zwrócenie się do naszego biura serwisowego pod wskazanym na karcie gwarancyjnej adresem. Jesteśmy również do Państwa dyspozycji pod wskazanym numerem telefonu biura serwisowego. Dla spełnienia roszczeń gwarancyjnych obowiązują następujące postanowienia:

1. Warunki gwarancji odnoszą się jedynie do konsumentów, tzn. osób fizycznych, które nie używają tego produktu do działalności przemysłowej, rzemieślniczej lub innej działalności gospodarczej. Poniższe warunki gwarancji obejmują świadczenia w ramach dodatkowej gwarancji, które producent urządzenia oferuje nabywcom nowych urządzeń dodatkowo do przysługującej zgodnie z przepisami prawa rękojmi. Poprzez udzielenie tej gwarancji przyznane Państwu ustawowo uprawnienia z tytułu rękojmi nie ulegają zmianie. Nasze świadczenia gwarancyjne udzielane są Państwu bezpłatnie.
2. Świadczenie gwarancyjne obejmuje wyłącznie wady nowego urządzenia tego producenta wynikające z błędów w produkcji urządzenia lub w materiale i ogranicza się do usunięcia powyższych wad bądź wymiany urządzenia, według decyzji producenta. Prosimy pamiętać o tym, że zgodnie z przeznaczeniem nasze produkty nie zostały skonstruowane do prac w ramach działalności o charakterze gospodarczym, rzemieślniczym bądź profesjonalnym. Tym samym, w przypadku użytku urządzenia podczas okresu gwarancyjnego w zakładach rzemieślniczych, przemysłowych i innej działalności gospodarczej lub eksploatacji pod podobnym obciążeniem postanowienia umowy gwarancyjnej tracą moc.
3. Gwarancji nie podlegają:
 - szkody wynikające z niestosowania się do instrukcji montażu lub nieprawidłowej instalacji, nieprzestrzegania instrukcji obsługi (np. podłączenie do nieprawidłowego napięcia sieciowego lub nieprawidłowego rodzaju prądu), nieprzestrzegania zaleceń odnośnie konserwacji i bezpieczeństwa, oddziaływania anormalnych warunków otoczenia (np. uszkodzenia na skutek upadku urządzenia), jak i szkody powstałe na skutek niedostatecznej konserwacji i pielęgnacji urządzenia.
 - szkody wynikające z niedozwolonego lub nieprawidłowego stosowania urządzenia (np. przeciążenia urządzenia lub stosowanie innych niż zalecane narzędzi i akcesoriów), nieprzestrzegania zaleceń odnośnie konserwacji i bezpieczeństwa, szkody powstałe na skutek ciał obcych w urządzeniu (np. piasek, kamienie, pył lub kurz oraz szkody podczas transportu), stosowania siły przy obsłudze urządzenia lub oddziaływania zewnętrznego (np. uszkodzenia na skutek upadku urządzenia).
 - uszkodzenia urządzenia lub jego części, które powstały na skutek normalnego prawidłowego lub innego naturalnego zużycia.
4. Okres gwarancji wynosi 60 miesięcy licząc od dnia kupna urządzenia. Roszczenia gwarancyjne winny być zgłaszane przed upływem dwóch tygodni od momentu stwierdzenia usterki. Po upływie okresu objętego gwarancją wyklucza się możliwość spełnienia roszczeń gwarancyjnych. Naprawa bądź wymiana urządzenia nie powodują przedłużenia okresu gwarancyjnego ani rozpoczęcia biegu nowego okresu gwarancyjnego na zamienione urządzenie ani na zastosowane części zamienne. Obowiązuje to również w przypadku interwencji serwisowej na miejscu.
5. W celu przedstawienia roszczeń gwarancyjnych należy zgłosić uszkodzone urządzenie na następującej stronie: www.isc-gmbh.info. Proszę mieć przygotowany rachunek lub inny dokument zakupu nowego urządzenia. Urządzenia, które przysłane zostały bez dowodu zakupu lub tabliczki znamionowej, nie są objęte świadczeniami gwarancyjnymi, ponieważ nie ma możliwości ich przyporządkowania. Jeżeli wada objęta jest świadczeniem gwarancyjnym, otrzymają Państwo niezwłocznie naprawione lub nowe urządzenie.

Naturalnie istnieje możliwość usunięcia usterek i wad nieobjętych gwarancją bądź po jej upływie za zwrotem kosztów. W tym celu prosimy przesłać urządzenia na adres naszego biura serwisowego.

W przypadku części zużywających się, materiałów eksploatacyjnych oraz brakujących części zwracamy uwagę na ograniczenia tej gwarancji zgodnie z informacjami serwisowymi zamieszczonymi w tej instrukcji obsługi.

Obsah

1. Bezpečnostní pokyny
2. Popis přístroje a rozsah dodávky
3. Použití podle účelu určení
4. Technická data
5. Před uvedením do provozu
6. Obsluha
7. Čištění, údržba, uložení a objednání náhradních dílů
8. Likvidace a recyklace
9. Plán vyhledávání chyb

Nebezpečí!

Při používání přístrojů musí být dodržována určitá bezpečnostní opatření, aby se zabránilo zraněním a škodám. Přečtěte si proto pečlivě tento návod k obsluze / bezpečnostní pokyny. Dobře si ho/ je uložte, abyste měli tyto informace kdykoliv po ruce. Pokud předáte přístroj jiným osobám, předejte s ním prosím i tento návod k obsluze/ bezpečnostní pokyny. Nepřebíráme žádné ručení za škody a úrazy vzniklé v důsledku nedodržování tohoto návodu k obsluze a bezpečnostních pokynů.

1. Bezpečnostní pokyny

Příslušné bezpečnostní pokyny naleznete v příložené brožurce.

Nebezpečí!

Přečtěte si všechny bezpečnostní pokyny a instrukce. Zanedbání při dodržování bezpečnostních pokynů a instrukcí mohou mít za následek úder elektrickým proudem, požár a/nebo těžká zranění. **Všechny bezpečnostní pokyny a instrukce si uložte pro budoucí použití.**

2. Popis přístroje a rozsah dodávky**2.1 Popis přístroje (obr. 1-21)**

1. Motorová jednotka
2. Vodicí lišta
3. Řetěz
4. Ochrana pilového řetězu
5. Klíč na zapalovací svíčky
6. Přední ochrana ruky (páka zablokování řetězu)
7. Přední rukojeť
8. Zadní rukojeť
9. Rukojeť startéru
10. Za-/Vypínač
11. Páčka plynu
12. Blokování páčky plynu
13. Páčka sytiče
14. Kryt vzduchového filtru
15. Vzduchový filtr
16. zapalovací svíčky
17. Ozubený doraz
18. Zachycovač řetězu
19. 2x matice pro upevnění vodicí lišty
20. Napínací šroub řetězu
21. Víčko palivové nádrže
22. Krytka nádrže na olej

23. Mísící láhev
24. Šroubovák
25. Palivové čerpadlo (Primer)

Bezpečnostní funkce (obr. 1a/1b)

- 3 Řetěz s nízkým zpětným vrhem Vám díky speciálně vyvinutým bezpečnostním zařízením pomůže zachytit zpětné vrhy nebo jejich sílu.
- 6 Páka brzdy řetězu / ochrana rukou chrání levou ruku obsluhující osoby, pokud by při delší práci sjela z přední rukojeti. Brzda řetězu je bezpečnostní funkce ke snížení rizika zranění způsobených zpětným vrhem, působící tak, že je běžící řetěz během několika milisekund zastaven. Aktivována je pákou brzdy řetězu.
- 10 zastavovací vypínač motor okamžitě zastaví, pokud je vypnut. Zastavovací vypínač musí být nastaven na zap, aby mohl být motor (opět) nastartován.
- 12 bezpečnostní pojistka plynu zabrání náhodnému zrychlení motoru. Páčka plynu může být stisknuta pouze tehdy, pokud je bezpečnostní pojistka plynu zamáčknuta.
- 18 zachycovač řetězu snižuje nebezpečí zranění, pokud by mělo při běžícím motoru dojít k přetržení nebo spadnutí řetězu. Zachycovač řetězu má za úkol zachytit rotující řetěz.

Upozornění! s pilou a jejími součástmi se dobře seznamte.

2.2 Rozsah dodávky

Zkontrolujte prosím úplnost výrobku na základě popsaného rozsahu dodávky. V případě chybějících dílů se prosím obraťte nejpozději během 5 pracovních dnů po zakoupení výrobku za předložení platného dokladu o koupi na naše servisní středisko nebo prodejnu, kde jste přístroj zakoupili. Dbejte prosím na tabulku o záruce v servisních informacích na konci návodu.

- Otevřete balení a přístroj opatrně vyjměte z balení.
- Odstraňte obalový materiál a ochrany balení / dopravní pojistky (jsou-li k dispozici).
- Překontrolujte, zda je rozsah dodávky úplný.
- Zkontrolujte přístroj a příslušenství, zda nebyly při přepravě poškozeny.
- Balení si pokud možno uložte až do uplynutí záruční doby.

Nebezpečí!

Přístroj a obalový materiál nejsou dětská hračka! Děti si nesmějí hrát s plastovými sáčky, fóliemi a malými díly! Hrozí nebezpečí spolknutí a udušení!

- Originální návod k obsluze
- Bezpečnostní pokyny

3. Použití podle účelu určení

Přístroj slouží podle účelu určení výhradně na řezání dřeva. Kácení stromů smí provádět pouze osoby s příslušným vyškolením. Výrobce neručí za škody, které byly způsobeny použitím neodpovídajícím způsobu určení nebo chybnou obsluhou.

Přístroj smí být používán pouze podle svého účelu určení. Každé další, toto překračující použití, neodpovídá použití podle účelu určení. Za z toho vyplývající škody nebo zranění všeho druhu ručí uživatel/obsluhující osoba a ne výrobce.

Dbejte prosím na to, že naše přístroje nebyly podle svého účelu určení konstruovány pro živnostenské, řemeslnické nebo průmyslové použití. Nepřebíráme proto žádné ručení, pokud je přístroj používán v živnostenských, řemeslných nebo průmyslových podnicích a při srovnatelných činnostech.

Pozor! Zbytková rizika

I přesto, že obsluhujete přístroj podle předpisů, existují vždy zbytková rizika. V souvislosti s konstrukcí a provedením tohoto přístroje se mohou vyskytnout následující nebezpečí:

1. Nebezpečí pořezání při kontaktu s nechráněným, respektive rotujícím pilovým řetězem.
2. Nebezpečí pořezání při zpětném rázu nebo jiných nechtěných pohybech pilové lišty.
3. Poranění odmrštěnými částmi řetězové pily.
4. Poranění odmrštěnými částmi řeziva.
5. Poškození sluchu, pokud se nepoužívá předepsaná ochrana sluchu.
6. Dýchací problémy vyvolané vdechováním škodlivých plynů a poranění pokožky způsobené kontaktem s benzínem.

4. Technická data

Obsah motoru	37,2 cm ³
Maximální výkon motoru	1,3 kW
Řezná délka.....	34,5 cm
Délka lišty	14" (35 cm)
Dělení řetězu	(0,375"), 9,525 mm
Síla řetězu	(0,05"), 1,27 mm
Počet otáček naprázdno	3000 ± 300 min ⁻¹
Maximální počet otáček s řeznou soupravou.....	11500 min ⁻¹
Rychlost řetězu max.....	21,9 m/s
Obsah palivové nádrže	300 cm ³
Obsah olejové nádrže	170 cm ³
Antivibrační funkce	ano
Počet zubů řetězky	6 zubů x 9,525 mm
Hmotnost netto bez řetězu a vodící lišty	4,5 kg
Hladina akustického tlaku L _{PA} (ISO 22868)	100 dB(A)
Nejistota K _{PA}	3 dB(A)
Hladina akustického výkonu L _{WA} naměřená: (ISO 22868)	112,8 dB(A)
Nejistota K _{WA}	3 dB(A)
Hladina akustického výkonu L _{WA} zaručená (ISO 2000/14/EC)	114 dB(A)
Vibrace a _{hv} (přední rukojeť)	max. 10 m/s ²
Nejistota K _{hv}	1,5 m/s ²
Vibrace a _{hv} (zadní rukojeť).....	max. 10 m/s ²
Nejistota K _{hv}	1,5 m/s ²
Zapalovací svíčka	TORCH L7RTC
Vzdálenost elektrod	0,6 mm
Typ řetězu	Kangxin JL9D-3*53
.....	Oregon 91P053X
Typ lišty	Kangxin AP14-53-507P
.....	Oregon 140SDEA041 (518302)

Omezte tvorbu hluku a vibrace na minimum!

- Používejte pouze přístroje v bezvadném stavu.
- Pravidelně provádějte údržbu a čištění přístroje.
- Přizpůsobte Váš způsob práce přístroji.
- Nepřetěžujte přístroj.
- V případě potřeby nechte přístroj zkontrolovat.
- Přístroj vypněte, pokud ho nepoužíváte.
- Noste rukavice.

5. Před uvedením do provozu

Nebezpečí! Motor spusťte teprve tehdy, když je pila kompletně smontována.

Nebezpečí! Při manipulaci s řetězem noste vždy ochranné rukavice.

5.1 Montáž vodící lišty a pilového řetězu (obr. 2A–2G)

1. Odblokujte brzdu řetězu tak, že stisknete přední ochranu ruky (6) ve směru přední rukojeti (7). (obr. 2A)
2. Odstraňte kryt vodící lišty (A) uvolněním obou matic (19) (obr. 2B).
3. Vložte vodící lištu (2) na určené místo na řetězové pile (obr. 2C).
4. Položte řetěz (3) kolem hnacího kola (C) (obr. 2E). Dbejte přitom na směr otáčení řetězu (3). Řezné články (B) musejí být nasměrovány tak, jak je znázorněno na obr. 2D.
5. Vložte řetěz do vodící lišty. (obr. 2E)
6. Hnací články řetězu (3) musejí kompletně zapadnout do oběžné drážky (D) a mezi zuby hnacího kola (C). (obr. 2E)
7. Otáčejte šroubem pro napínání řetězu (20) proti směru hodinových ručiček, až se čep (E) nachází na konci své posuvné dráhy. (obr. 1B/2F)
8. Namontujte kryt lišty (A).

Upozornění! Čep (E) na upínání řetězu musí zacvaknout do otvoru (G) ve vodící liště. (obr. 2G) Abyste toho dosáhli, při montáži krytu lišty (A) posouvejte vodící lištu (2) trochu dopředu a dozadu. Matice (19) utáhněte rukou.

5.2 Nastavení napnutí řetězu (3A/3B)

Nastavení napnutí řetězu provádějte pouze při vypnutém motoru.

1. Zatlačte špičku vodící lišty (2) lehce nahoru a nastavte napnutí řetězu s pomocí šroubu pro napínání řetězu (20). (obr. 3A) Optimálního napnutí řetězu dosáhnete v okamžiku, kdy řetěz (3) přiléhá vespod a uprostřed vodící lišty (2) tak, jak je znázorněno na obr. 3B (B).
2. Udržujte lehký tlak na špičku vodící lišty a pevně utáhněte obě matice (19).
3. Proveďte zkoušku funkčnosti. Řetěz (3) popotáhnete rukou 1x po obvodu vodící lišty (2). Pokud se řetěz (3) otáčí kolem vodící lišty (2) jen ztěžka nebo je zablokovaný, je napnutí příliš pevné.

Pokud je tomu tak, proveďte drobné přenastavení:

1. Uvolněte obě matice (19) a opět je rukou utáhněte.
2. Zmenšete napnutí řetězu otáčením šroubu pro napínání řetězu (20) proti směru hodinových ručiček. Postupujte jen v malých krocích a vždy popotáhnete řetěz (3) po vodící liště (2) tam a zpět, abyste zkontrolovali, jestli se řetěz (3) může hladce pohybovat, ale přitom ještě stále těsně přiléhá. Upozornění: Pokud je řetěz (3) příliš volný, otáčejte šroubem pro napínání řetězu (20) ve směru hodinových ručiček.
3. Když je napnutí řetězu optimálně nastavené, zatlačte lehce na špičku lišty a pevně utáhněte obě matice (19).

Nový pilový řetěz se rozpíná, proto je důležité při prvním uvedení řetězu do provozu provádět jeho dodatečné nastavení v krátkých časových intervalech (cca. 5 řezů). Tyto časové intervaly se s narůstající dobou provozu řetězu prodlužují.

Upozornění! Pokud je pilový řetěz (3) moc volný nebo moc napnutý, dochází k rychlejšímu opotřebení hnacího kolečka, vodící lišty, řetězu a ložiska klikového hřídele. Obr. 3B informuje o správném napnutí A (ve studeném stavu) a napnutí B (v zahřátém stavu). Obr. C ukazuje moc volný řetěz.

5.3 PALIVO A OLEJ

PALIVO

Pro optimální výsledky používejte normální, bezolovnaté palivo smíchané se speciálním olejem pro dvoudobé motory v poměru 1:40.

PALIVOVÁ SMĚS

Míchejte palivo s olejem pro dvoudobé motory ve schválené nádobě. Nádobu protřepejte, aby se vše dobře promíchalo.

Upozornění! Nikdy pro tuto pilu nepoužívejte nezředěné palivo. Motor se tím poškodí a Vy ztratíte nárok na záruku na tento výrobek. Nepoužívejte palivovou směs, která byla skladována déle než 90 dní.

Upozornění! Pokud je použit olej pro dvoudobé motory, odlišující se od speciálního oleje, musí být použit olej super pro vzduchem chlazené dvoudobé motory, součinitel skladby směsi 1:40. Nepoužívejte žádnou palivovou směs pro

dvoudobé motory se součinitelem skladby směsi 1:100. Nedostatečné mazání olejem poškodí motor a Vy ztratíte v tomto případě nárok na záruku na motor.

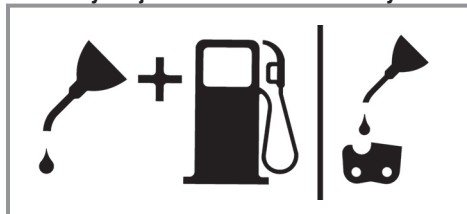
DOPORUČENÁ PALIVA

Některé benzíny jsou opatřeny příměsemi sloučenin alkoholů nebo éterů, aby byly splněny normy na čistotu výfukových plynů. Motor běží dobře se všemi druhy benzínů za účelem vlastního pohonu, také s benzíny obohacenými kyslíkem.

Mazání řetězu a vodící lišty

Vždy, když je do palivové nádrže doplňován benzin, musí být doplněna také nádrž s olejem na mazání řetězu. Doporučujeme používat běžně dostupný olej na mazání řetězů.

Motorový olej a benzin



Směs 1:40

I Pilový řetěz



I Jen olej

KONTROLY PŘED SPUŠTĚNÍM MOTORU

Pozor: Nestartujte nebo nepoužívejte pilu nikdy, když nejsou lišta a řetěz dobře nasazeny.

1. Naplňte palivovou nádrž (21) správnou palivovou směsí (obr. 4).
2. Naplňte olejovou nádrž (22) olejem na mazání řetězů (obr. 4).

Po naplnění nádrže oleje pro řetěz a olejové nádrže víčka nádrží rukou utáhnout. Nepoužívejte k tomu žádné nářadí.

6. Obsluha

Před použitím přístroj zkontrolujte, zda není poškozen, a nepoužívejte ho v případě, že se na něm nacházejí poškození. Přístroj smí být spuštěn pouze s aktivovanou brzdou řetězu. Brzda řetězu je aktivována tehdy, pokud je páka brzdy (6) stisknutá směrem dopředu.

Vysvětlení způsobu fungování, viz – Zkouška řetězové brzdy – Statická zkouška.

6.1 Brzda řetězu

Pilový řetěz je opatřen brzdou řetězu, která minimalizuje nebezpečí poranění způsobované rizikem zpětného rázu. Brzda se aktivuje, pokud se stlačí ochrana ruky (6). Např. když při zpětném rázu ruka obsluhující osoby udeří do ochrany ruky (6). Při aktivaci brzdy se řetěz (3) okamžitě zastaví.

Varování: Brzda řetězu má sice za úkol minimalizovat nebezpečí ohrožení vyplývající z rizika zpětného rázu; nemůže však poskytovat přiměřenou ochranu, pokud se s pilou pracuje nedbale. Pravidelně kontrolujte, jestli brzda řetězu řádně funguje. Brzdu řetězu vždy vyzkoušejte ještě před prvním řezem, po vícenásobném řezání, po údržbě a pokud byla pila vystavena silným rázům nebo upadla.

6.1.1 Zkouška brzdy řetězu (obr. 5A/5B/6)

Statická zkouška (při vypnutém motoru)

Deaktivovaná brzda řetězu (řetěz (3) se dá volně posouvat)

1. Zatáhněte přední ochranu ruky (6) ve směru přední rukojeti (7). Přední ochrana ruky (6) musí slyšitelně zacvaknout. (obr. 5A)
2. Řetězem (3) se na vodící liště (2) musí dát pohybovat.

Aktivovaná brzda řetězu (řetěz (3) zablokovaný)

1. Stiskněte přední ochranu ruky (6) ve směru k vodící liště (2). Přední ochrana ruky (6) musí slyšitelně zacvaknout. (obr. 5B)
2. Řetězem (3) se na vodící liště (2) může dát pohybovat.

Upozornění: Přední ochrana ruky (6) by měla v obou polohách zacvaknout. Pokud cítíte silný odpor nebo pokud přední ochrana ruky (6) nezac-

vakne, pak řetězovou pilu nepoužívejte. Doručte ji k opravě na adresu autorizované zákaznické služby.

Dynamická zkouška (při nastartovaném motoru)

1. Položte pilu na tvrdý, rovný podklad.
2. Levou rukou pevně držte přední rukojeť (7).
3. Nastartujte řetězovou pilu podle návodu ke startování. (viz 6.2 resp. 6.3)
4. Deaktivujte brzdu řetězu (Zatáhněte přední ochranu ruky (6) ve směru přední rukojeti (7)). (obr. 5A)
5. Pravou rukou uchopte zadní rukojeť (8).
6. Po krátké fázi zahřátí spusťte pilu na plný plyn. Hřbetem levé ruky stiskněte přední ochranu ruky (6) ve směru vodící lišty (2). Tím se aktivuje brzda řetězu. (obr. 6)

Nebezpečí: Aktivujte brzdu řetězu pomalu a s rozmyslem. Držte pilu pevně oběma rukama a dbejte na její správné uchopení. Pila se nesmí dotýkat žádných předmětů.

7. Řetěz (3) se musí okamžitě zastavit. Když se řetěz (3) zastaví, okamžitě pusťte páčku plynu (11).

Nebezpečí: Pokud se řetěz (3) nezastaví, vypněte motor a pilu doručte k údržbě na adresu autorizované zákaznické služby.

6.1.2 Zkouška spojky

Provádějte pravidelné kontroly funkčnosti spojky. Spojku vždy vyzkoušejte ještě před prvním řezem, po vícenásobném řezání, po údržbě a pokud byla pila vystavena silným rázům nebo upadla.

1. Nastartujte řetězovou pilu podle návodu ke startování. (viz 6.2 resp. 6.3)
2. Krátce stiskněte páčku plynu (11) a opět ji pusťte, abyste dosáhli uvolnění aretace škrticí klapky a běhu motoru naprázdno.
3. Řetěz (3) se musí při běhu naprázdno zastavit.

Spojka je konstruována tak, že se při nárůstu otáček naprázdno o 1,25násobek nesmí zpozorovat žádný pohyb řetězu.


Nebezpečí: Pokud se řetěz (3) nezastaví, vypněte motor a pilu doručte k údržbě na adresu autorizované zákaznické služby.

Nebezpečí: Než spustíte motor, vždy aktivujte brzdu řetězu (6).

6.2 Startování motoru ve studeném stavu (7A-7D)

Naplňte do nádrže přiměřené množství směsi benzínu/oleje. (viz bod 5.3)

1. Přístroj postavte na pevný a rovný podklad.
2. Za-/vypínač (10) nastavte do polohy „I“. (obr. 7A)
3. Stiskněte 10x palivové čerpadlo (Primer) (obr. 6/pol. 25).
4. Vytáhněte páčku sytiče (13) (obr. 7B).

Upozornění: Aktivací páčky sytiče  (13) se také lehce otevře škrticí klapka a v této poloze se zaaretuje. To má za následek nárůst otáček naprázdno, pila startuje rychleji.

5. Přístroj pevně držte a zatáhněte za startovací lanko (9) až po první odpor. Nyní zatáhněte za startovací lanko (9) 3x rychle za sebou. (obr. 7C/7D)
6. Páčku sytiče (13) zatlačte dovnitř.
7. Přístroj pevně držte a zatáhněte za startovací lanko (9) až po první odpor. Nyní několikrát rychle zatáhněte za startovací lanko (9), až motor nastartuje. (obr. 7D)

Upozornění: Startovací lanko (9) nenechte při zatahování vyvrstít. To může vést k poškozením. Nastartovaný motor nechte zahřívát po dobu cca 10 sekund.

Varování: Z důvodu lehce otevřené škrticí klapky začne řezný nástroj při nastartovaném motoru pracovat. Krátce stiskněte páčku plynu (11). Aretace škrticí klapky se uvolní a motor se vrátí do běhu naprázdno. (obr. 7C)

8. Pokud motor ani po 8 zataženích za startovací lanko nenaskočí, zopakujte kroky 1–7.

Pozor: Pokud motor ani po několika pokusech nenaskočí, přečtěte si prosím odstavec „Odstranění poruch motoru“.

Pozor: Tahejte za startovací lanko vždy rovně. Pokud je vytaženo pod úhlem, vznikne na očku tření. Tímto třením se lanko odírá a rychleji se opotřebuje. Když se startovací lanko vrací zpět, vždy jeho rukojeť držte. Nikdy nenechte startovací lanko z vytaženého stavu rychle vrátit („vystřelit“) zpět.

6.3 Startování motoru v zahřátém stavu (7A-7D)

(Přístroj byl zastaven na méně než 15–20 min.)

1. Přístroj postavit na pevný a rovný podklad.
2. Za-/vypínač (10) nastavte do polohy „I“. (obr. 7A)
3. Přístroj pevně držte a zatáhněte za startovací lanko (9) až po první odpor. Nyní několikrát rychle zatáhněte za startovací lanko (9), až motor nastartuje. Přístroj by se měl po 1–2 zataženích nastartovat. Pokud by přístroj ani po 6 zataženích nenaskočil, zopakujte kroky 1–7 pro spuštění motoru podle bodu 6.2. (obr. 7D)

6.4 ZASTAVENÍ MOTORU

1. Pusťte páčku plynu a vyčkejte, než se motor zastaví.
2. Posuňte STOP spínač dolů, aby byl motor zastaven.

Upozornění! Na zastavení motoru v případě nutnosti aktivujte brzdu řetězu a posuňte STOP spínač dolů.

6.5 VŠEOBECNÉ NÁVODY K ŘEZÁNÍ

Nebezpečí! Kácení stromů není bez příslušného vyškolení dovoleno!

KÁCENÍ

- Kácení znamená poražení stromu. Malé stromy o průměru 15-18 cm jsou uřezávány většinou jedním řezem. U větších stromů musí být použity zářezy. Zářezy určují směr pádu stromu.
- Před řezáním by měla být naplánována a vyklizena ústupová cesta (A). Ústupová cesta by měla probíhat směrem dozadu a diagonálně k zadní straně očekávaného směru pádu, jako na obr. 8.
- Při kácení stromu ve svahu by se měla obsluha řetězové pily zdržovat na stoupající straně svahu, protože strom se po pokácení s největší pravděpodobností svalí po svahu dolů.
- Směr pádu (B) je určován zářezem. Před řezáním zohledněte k odhadnutí dráhy pádu stromu uspořádání větších větví a přirozený sklon stromu. (obr. 8)
- Nekácejte stromy když fouká silný nebo proměnlivý vítr, nebo když hrozí nebezpečí poškození majetku. Poradte se s odborníkem na kácení stromů. Nekácejte strom, který by mohl spadnout na vedení a před pokácením stromu uvědomte příslušný úřad (zodpovědný

za vedení).

VŠEOBECNÉ SMĚRNICE PRO KÁCENÍ STROMŮ (obr. 9)

Většinou se kácení skládá ze 2 základních řezů: zářezu (C) a hlavního řezu (D).

- Začněte s horním zářezem (C) na straně pádu stromu (E). Dbejte na to, abyste spodní řez nezařízli moc hluboko do kmene stromu. Zářez (C) by měl být tak hluboký, aby byl vytvořen kotevní bod (F) o dostatečné šířce a síle. Zářez by měl být dostatečně široký, aby bylo možné pád stromu kontrolovat tak dlouho, jak jen to bude možné.
- Nikdy se nestavte před strom, do kterého byl již udělán zářez. Hlavní řez (D) provedte na druhé straně stromu cca 3-5 cm nad horní hranou zářezu (C). Kmen stromu nikdy nepřerežávejte kompletně. Vždy ponechejte kotevní bod. Kotevní bod strom drží. Pokud je kmen kompletně přeříznut, nemůžete již směr pádu kontrolovat. Do řezu zasuněte klín nebo kácecí páku ještě před tím, než strom ztratí stabilitu a dá se do pohybu. Vodicí lišta se tak nemůže v hlavním řezu zaklínit, pokud špatně odhadnete směr pádu. Nepouštějte do oblasti pádu stromu diváky do té doby, než ho povalíte.
- Před provedením konečného řezu přezkontrolujte, zda se v oblasti pádu nevyskytují diváci, zvířata nebo překážky.

HLAVNÍ ŘEZ:

- Zabraňte sevření lišty nebo řetězu (B) v řezu pomocí plastových nebo dřevěných klínů (A). Klíny kontrolují také kácení (obr. 10).
- Pokud je průměr dřeva určeného k řezání větší než délka lišty, provedte 2 řezy podle obrázku (obr. 11).
- Když se hlavní řez přibližuje kotevnímu bodu, začne strom padat. Jakmile strom začne padat, vytáhněte pilu z řezu, zastavte motor, pilu odložte a opusťte oblast únikovou cestou. (obr. 8).

ODSTRAŇOVÁNÍ VĚTVÍ

- Větve se z pokáceného stromu odstraní. Odstraňte opěrné větve (A) teprve tehdy, když je strom rozřezán na kusy (obr. 12). Větve, které jsou pod mechanickým napětím, musí být uřezávány odspoda nahoru, aby nebyla pila sevřena.
- Nikdy neuřezávejte větve, když stojíte na kmenu.

PŘI ŘEZÁVÁNÍ DÉLKY

- Pokácený strom postupně rozřezávejte po délce. Dbejte na dobrý postoj a stůjte nad kmenem, pokud řezáte ve svahu. Kmen by měl být, pokud je to možné, podepřen, aby uřezávaný konec neležel na zemi. Pokud jsou oba konce kmene podepřeny a Vy musíte řezat uprostřed, proveďte kmenem poloviční řez odshora a poté řez odspoda nahoru. Toto zabrání sevření lišty a řetězu ve kmenu. Dbejte na to, aby při přiřezávání řetěz neřezal do země, tím se řetěz velmi rychle ztupí. Při přiřezávání stůjte vždy na horní straně svahu.
 - 1. Kmen po celé délce podepřen:** řežte odshora a dbejte na to, abyste neřezali do země (obr. 13A).
 - 2. Kmen na jedné straně podepřen:** aby se zabránilo odštěpení, rozřízněte nejdříve 1/3 průměru kmene zespoda nahoru. Poté ved'te řez odshora směrem k prvnímu řezu, aby se zabránilo svírání (obr. 13B).
 - 3. Kmen na obou koncích podepřen:** aby se zabránilo odštěpení, rozřízněte nejdříve 1/3 průměru kmene odshora dolů. Poté ved'te řez zdola směrem k prvnímu řezu, aby se zabránilo svírání (obr. 13C).
- Nejlepší metoda k podélnému přiřezávání kmene je za pomoci kozy. Pokud to není možné, měl by být kmen pomoci větví nebo opěrných bloků nadzvednut a podepřen. Postarejte se o to, aby byl kmen určený k řezání bezpečně podepřen.

PŘIŘEZÁVÁNÍ DÉLKY NA KOZE (obr. 14)

K Vaší vlastní bezpečnosti a k ulehčení řezání je pro svislý podélný přířez nutná správná poloha.

- Držte pilu pevně oběma rukama a ved'te ji při řezání okolo pravé strany Vašeho těla.
- Levou paži držte tak rovně, jak jen to je možné.
- Rozdělte svoji váhu na obě nohy.

Upozornění! Dbejte během řezání vždy na to, aby pilový řetěz a vodící lišta byly dostatečně namazány.

7. Čištění, údržba, uložení a objednání náhradních dílů

Před všemi čistícími a údržbovými pracemi vytáhněte kabelovou koncovku zapalovací svíčky.

7.1 Čištění

- Udržujte bezpečnostní zařízení, větrací otvory a kryt motoru tak prosté prachu a nečistot, jak jen to je možné. Otřete přístroj čistým hadrem nebo ho profoukněte stlačeným vzduchem při nízkém tlaku.
- Doporučujeme přímo po každém použití přístroj vyčistit.
- Pravidelně přístroj čistěte vlhkým hadrem a trochou mazlavého mýdla. Nepoužívejte žádné čistící prostředky nebo rozpouštědla, mohlo by dojít k poškození plastových částí přístroje. Dbejte na to, aby se dovnitř přístroje nedostala voda.

7.2 Údržba

Varování! Všechny údržbové práce na pile, vyjma bodů uvedených v tomto návodu, smí být prováděny pouze autorizovaným odborným zákaznickým servisem.

7.2.1 VZDUCHOVÝ FILTR

Upozornění! Nikdy pilu nepoužívejte bez vzduchového filtru. Prach a nečistoty jsou jinak nasávány do motoru a poškodí ho. Udržujte vzduchový filtr čistý! Vzduchový filtr musí být každých 20 provozních hodin vyčištěn resp. vyměněn.

Čištění vzduchového filtru (obr. 15A/15B)

1. Odstraňte horní kryt (14) tak, že odstraníte upevňovací šrouby (A) krytu. Kryt se nechá poté sejmut (obr. 15A).
2. Vyjměte vzduchový filtr (15) ze vzduchové skříňe (obr. 15B).
3. Vyčistěte vzduchový filtr. Filtr vyperte v čisté, teplé mýdlové vodě. Nechejte ho na vzduchu úplně uschnout.

Upozornění! Doporučujeme mít vzduchové filtry v zásobě.

4. Vsaďte vzduchový filtr zpět. Nasad'te kryt motoru/vzduchového filtru. Dbejte na to, aby kryt přesně seděl. Utáhněte upevňovací šrouby krytu.

7.2.2 PALIVOVÝ FILTR

Upozornění! Nepoužívejte pilu nikdy bez palivového filtru. Vždy po 100 provozních hodinách musí být palivový filtr nahrazen. Než vyměníte filtr, vyprázdněte úplně palivovou nádrž.

1. Sejměte víčko palivové nádrže.
2. Ohněte měkký drát.
3. Zastrčte ho do otvoru palivové nádrže a zahákněte hadičku paliva. Vytáhněte hadičku paliva opatrně k otvoru, až ji můžete uchopit prsty.

Upozornění! Nevytahujte hadičku z nádrže úplně.

4. Vyjměte filtr z nádrže.
5. Otočným pohybem filtr sundejte a vyčistěte ho. Pokud je poškozen, zlikvidujte ho.
6. Vsaďte nový nebo vyčištěný filtr. Zastrčte jeden konec filtru do otvoru nádrže. Ujistěte se, že filtr sedí ve spodním rohu nádrže. Pokud je to nutné, posuňte filtr do správné polohy dlouhým šroubovákem, ale nepoškozte ho přitom.
7. Naplňte nádrž novým palivem/olejem. Viz odstavce palivo a olej. Víčko nádrže opět nasadte.

7.2.3 Zapalovací svíčka (obr. 15A-15C)

Upozornění! Aby neklesal výkon motoru pily, musí být zapalovací svíčka čistá a mít správnou vzdálenost elektrod (0,6 mm). Zapalovací svíčka musí být každých 20 provozních hodin vyčištěna resp. vyměněna.

1. Nastavte za-/vypínač na "Stop (0)".
2. Horní kryt (14) odstraňte tak, že odstraníte upevňovací šroub (A) krytu. Kryt je poté možno sejmut (obr. 15A)
3. Odstraňte vzduchový filtr (15) (obr. 15B)
4. Kabel zapalování (C) stáhněte ze zapalovací svíčky tažením a současným otáčením (obr. 15C).
5. Zapalovací svíčku odstraňte klíčem na zapalovací svíčky.
6. Vyčistěte svíčku měděným drátěným kartáčem nebo namontujte novou.

7.2.4 Nastavení karburátoru

Karburátor byl ze závodu nastaven na optimální výkon. Pokud je potřeba dodatečné nastavení, odneste pilu do autorizovaného zákaznického servisu.

7.2.5 Vodicí lišta

- Hvězdicové kolečko ve vodicí liště mažte každých 10 provozních hodin. To je potřeba, aby pila mohla dosáhnout optimálního výkonu. (obr. 16) Vyčistěte mazací otvor, nasadte mazací lis (není součástí dodávky) a napumpujte do ložiska tolik oleje, až začne být na vnější straně vytlačován.
- Pravidelně čistěte drážku, v níž obíhá řetěz, stejně jako otvor pro vstup oleje pomocí čistícího náčiní běžně dostupného v obchodech. (obr. 17A) To je důležité pro zajištění optimálního mazání vodicí lišty a řetězu během provozu.
- Pomocí opatrného opilování plochým pilníkem odstraňte z vodicí lišty (2) případné nerovnosti a ostré hrany. (obr. 17B)
- Vodicí lištu (2) každých 8 pracovních hodin otočte, aby se stejnoměrně opotřebovávala jak na horní, tak i na dolní straně.

MAZACÍ OTVORY

Mazací otvory na liště by se měly čistit, aby bylo zajištěno řádné mazání lišty a řetězu během provozu.

Upozornění! Stav mazacích otvorů je možné lehce přikontrolovat. Pokud jsou mazací otvory čisté, odstříkává automaticky pár vteřin po spuštění pily ze řetězu olej. Pila disponuje automatickým mazacím systémem.

Automatické mazání řetězu

Řetězová pila je vybavena automatickým mazacím systémem s ozubeným převodem. Tento automaticky zásobuje lištu a řetěz správným množstvím oleje. Jakmile motor zrychlí, vytéká také olej rychleji k liště.

Mazání řetězu bylo ze závodu optimálně nastaveno. Pokud je třeba dodatečné nastavení, odneste pilu do autorizovaného servisu.

Na spodní straně řetězové pily se nalézá seřizovací šroub (A) mazání řetězu (obr. 21). Otáčení doleva zvyšuje mazání řetězu, otáčení doprava snižuje mazání řetězu.

Ke kontrole mazání řetězu držet řetězovou pilu řetězem nad listem papíru a na pár vteřin dát plný plyn. Na papíru lze nastavené množství oleje zkontrolovat.

Mazání řetězu

Vždy se ujistěte, že systém automatického mazání správně funguje. Dbejte vždy na to, aby byla nádrž na olej naplněná.

Během řezání musejí být lišta a řetěz dostatečně naolejovány, aby se minimalizovalo tření.

Lišta a řetěz nesmějí být nikdy provozovány bez oleje. Pokud pilu provozujete nasucho nebo s příliš nízkým množstvím oleje, řezný výkon poklesne, životnost pilového řetězu se zkrátí, řetěz se rychle otupí a lišta se z důvodu přehřátí velmi rychle opotřebí. Příliš nízké množství oleje je patrné podle vzniku kouře nebo zbarvení lišty.

7.2.6 Údržba řetězu**OSTŘENÍ ŘETĚZU:**

Upozornění! Ostrý řetěz produkuje třísky hezkého tvaru. Pokud řetěz produkuje jemné piliny, musí být naostřen.

Na ostření řetězu jsou potřeba speciální nástroje, které zaručí, že jsou řezné části zubů nabroušeny ve správném úhlu a ve správné hloubce. Pro nezkušeného uživatele motorové pily doporučujeme nechat si nabrousit řetěz odborníkem příslušného zákaznického servisu. Pokud si na ostření řetězu troufáte, zakupte si speciální nástroje u profesionálního zákaznického servisu.

OSTŘENÍ ŘETĚZU (OBR. 18)

Ostřete řetěz v ochranných rukavicích kulatým pilníkem.

Ostřete špičky pouze pohyby směřujícími směrem ven (obr. 19) a dbejte hodnot podle obr. 18.

Po naostření musí být všechny řezné členy stejně široké a dlouhé.

Po 3-4 násobném naostření je třeba přezkontrolovat výšku omezovačů hloubky a v případě potřeby tyto plochým pilníkem přizpůsobit a poté přední stranu zarovnat (obr. 20).

Přední hrany zaoblete pilníkem.

7.3 Uložení a transport

Před transportem a uložením nasadte na řetězovou pilu ochranu řetězu (4).

Upozornění! Neukládejte pilu na více než 30 dní bez toho, abyste provedli následující kroky.

ULOŽENÍ ŘETĚZOVÉ PILY

Pokud pilu uložíte na více než 30 dní, musí být k tomu připravena. V jiném případě se vypaří zbylé palivo v karburátoru a zanechá gumovitou usazeninu na dně. Toto by mohlo ztížit start a mít za následek drahé opravy.

1. Pomalu sejměte kryt palivové nádrže, aby byl vypuštěn případný tlak v nádrži. Opatrně nádrž vyprázdněte.
2. Aby se odstranilo palivo z karburátoru, nastartujte motor a nechte ho běžet, až se pila zastaví.
3. Nechte motor ochladit (cca 5 minut).
4. Stroj důkladně vyčistěte.

Upozornění! Uložte pilu na suchém místě a daleko od možných zápalných zdrojů, např. kamen, plynových bojlerů, plynových sušiček atd.

Po uložení proveďte uvedení do provozu tak, jak je popsáno v odstavci „5. Před uvedením do provozu“.

Transport

- Aktivujte brzdu řetězu.
- Zajistěte řetězovou pilu proti pádu proti převrácení a pádu, abyste předešli úniku paliva, poškození nebo zranění.

7.4 Objednání náhradních dílů:

Při objednávce náhradních dílů je třeba uvést následující údaje:

- Typ přístroje
- Číslo artiklu přístroje
- Identifikační číslo přístroje
- Číslo požadovaného náhradního dílu

Aktuální ceny a informace naleznete na www.isc-gmbh.info

8. Likvidace a recyklace

Přístroj je uložen v balení, aby bylo zabráněno poškození při přepravě. Toto balení je surovina a tím znovu použitelné nebo může být dáno zpět do cirkulace surovin. Přístroj a jeho příslušenství jsou vyrobeny z rozdílných materiálů, jako např. kov a plasty. Defektní přístroje nepatří do domovního odpadu. K odborné likvidaci by měl být přístroj odevzdán na příslušném sběrném místě. Pokud žádné takové sběrné místo neznáte, měli byste se informovat na místním zastupitelství.

9. Plán vyhledávání chyb

Problém	Možná příčina	Odstranění
Motor nenaskočí, nebo naskočí, ale neběží dál.	<ul style="list-style-type: none"> - Chybný průběh startu. - Příliš mnoho paliva ve spalovací komoře v důsledku neúspěšných pokusů o start. - Chybně nastavená karburáční směs - Zakarbovaná zapalovací svíčka. - Ucpaný palivový filtr. 	<ul style="list-style-type: none"> - Dbejte pokynů tohoto návodu k použití. - Vyčkejte cca 30 minut, dokud se palivo ve spalovací komoře nevypaří, a poté proveďte další pokus o nastartování. - Nechejte karburátor seřadit autorizovaným zákaznickým servisem. - Zapalovací svíčku vyčistit/seřadit nebo vyměnit. - Vyměňte palivový filtr.
Motor naskočí, ale nepodává plný výkon	<ul style="list-style-type: none"> - Chybná poloha páčky sytiče. - Znečištěný vzduchový filtr. - Chybně nastavená karburáční směs 	<ul style="list-style-type: none"> - Nastavte páčku na PROVOZ. - Filtr vyndat, vyčistit a opět nasadit. - Nechejte karburátor seřadit autorizovaným zákaznickým servisem.
Motor vážne.	<ul style="list-style-type: none"> - Chybně nastavená karburáční směs 	<ul style="list-style-type: none"> - Nechejte karburátor seřadit autorizovaným zákaznickým servisem.
Žádný výkon při zátěži	<ul style="list-style-type: none"> - Chybně seřízená zapalovací svíčka. 	<ul style="list-style-type: none"> - Zapalovací svíčku vyčistit/seřadit nebo vyměnit.
Motor běží mžikově.	<ul style="list-style-type: none"> - Chybně nastavená karburáční směs 	<ul style="list-style-type: none"> - Nechejte karburátor seřadit autorizovaným zákaznickým servisem.
Nadměrné množství kouře.	<ul style="list-style-type: none"> - Chybná palivová směs. 	<ul style="list-style-type: none"> - Použijte správnou palivovou směs (poměr 40:1).
Žádný výkon při zátěži	<ul style="list-style-type: none"> - Tupý řetěz - Povolný řetěz 	<ul style="list-style-type: none"> - Řetěz naostřit nebo nasadit nový - Řetěz napnout
Motor zhasne	<ul style="list-style-type: none"> - Prázdňá palivová nádrž - Palivový filtr v nádrži chybně umístěn 	<ul style="list-style-type: none"> - Naplnit palivovou nádrž - Palivovou nádrž zcela naplnit nebo jinak umístit palivový filtr v nádrži
Nedostatečné mazání řetězu (horká lišta a řetěz)	<ul style="list-style-type: none"> - Nádrž na olej na mazání řetězu prázdňá - Otvory pro olej znečištěny 	<ul style="list-style-type: none"> - Nádrž na olej na mazání řetězu naplnit - Mazací otvor pro olej v liště vyčistit (obr. 2/pol. A) - Drážku lišty vyčistit

Patisk nebo jiné rozmnožování dokumentace a průvodních listin, také ve výtazích, je přípustný pouze s výslovným souhlasem firmy iSC GmbH.

Technické změny vyhrazeny

Servisní informace

Ve všech zemích uvedených v záručním listu máme kompetentní servisní partnery, jejichž kontaktní údaje naleznete v záručním listu. Jsou Vám k dispozici pro všechny servisní požadavky jako opravy, objednávání náhradních a rychle opotřebitelných dílů nebo nákup spotřebních materiálů.

Je třeba dbát na to, že u tohoto přístroje podléhají následující díly opotřebení přiměřenému použití nebo přirozenému opotřebení, resp. jsou potřebné jako spotřební materiál.

Kategorie	Příklad
Rychle opotřebitelné díly*	Lišta, zapalovací svíčka, vzduchový filtr, benzinový filtr
Spotřební materiál/spotřební díly*	Řetěz
Chybějící díly	

* není nutně obsaženo v rozsahu dodávky!

V případě nedostatků nebo chyb Vás žádáme, abyste příslušnou chybu nahlásili na internetové stránce www.isc-gmbh.info. Dbejte prosím na přesný popis chyby a odpovězte přitom v každém případě na následující otázky:

- Fungoval přístroj předtím nebo byl od začátku defektní?
- Všimli jste si něčeho před vyskytnutím poruchy (příznak před poruchou)?
- Jakou chybnou funkci přístroj podle Vašeho názoru vykazuje (hlavní příznak)?
Popište tuto chybnou funkci.

Záruční list

Vážená zákaznice, vážený zákazník,
naše výrobky podléhají přísné kontrole kvality. Pokud i přesto tento přístroj bezvadně nefunguje, je nám to velice líto a prosíme Vás, abyste se obrátili na naši servisní službu na adrese uvedené na tomto záručním listu. Rádi Vám budeme k dispozici také telefonicky na uvedeném servisním telefonním čísle. Pro uplatňování požadavků poskytnutí záruky platí následující:

1. Tyto záruční podmínky jsou určeny výlučně pro spotřebitele, tzn. fyzické osoby, které tento výrobek nebudou používat ani v rámci své profesní, ani jiné výdělečně činné aktivity. Tyto záruční podmínky upravují dodatečné záruky, které níže uvedený výrobce poskytuje kupujícím nových přístrojů navíc k zákonné záruce. Vaše zákonem stanovené nároky na záruku zůstanou touto zárukou nedotčeny. Naše záruka je pro Vás bezplatná.
2. Záruka se vztahuje výhradně na nedostatky na vámi zakoupeném novém přístroji níže uvedeného výrobce, které jsou způsobené chybou materiálu nebo výrobní chybou, a podle našeho uvážení je omezena na odstranění těchto nedostatků na přístroji nebo výměnu přístroje. Dbejte prosím na to, že naše přístroje nebyly podle svého účelu určeny konstruovány pro živnostenské, řemeslnické nebo odborné použití. Záruční smlouva se proto nenaplní, pokud byl přístroj během záruční doby používán v živnostenských, řemeslnických nebo průmyslových podmínkách nebo byl vystaven srovnatelnému zatížení.
3. Z naší záruky jsou vyloučeny:
 - Škody na přístroji, které vznikly nedodržením montážního návodu nebo na základě neoborné instalace, nedodržením návodu k použití (jako např. připojení na chybné síťové napětí nebo druh el. proudu), nebo nedodržením pokynů k údržbě a bezpečnostních pokynů, vystavením přístroje nepřírodným povětrnostním podmínkám nebo nedostatečnou péčí a údržbou.
 - Škody na přístroji, které vznikly neoprávněným nebo nesprávným použitím (jako např. přetížení přístroje nebo použitím neschválených přídatných nástrojů nebo příslušenství), vniknutím cizích těles do přístroje (jako např. písek, kameny nebo prach, škody při přepravě), používáním násilí nebo cizím působením (jako např. škody způsobené pádem).
 - Škody na přístroji nebo na dílech přístroje, které jsou způsobeny běžným opotřebením přiměřeného použití nebo jiným přirozeným opotřebením.
4. Záruční doba činí 60 měsíců a začíná datem koupě přístroje. Požadavky poskytnutí záruky musí být uplatňovány před uplynutím záruční doby během dvou týdnů poté, co byla vada zjištěna. Uplatňování požadavků poskytnutí záruky po uplynutí záruční doby je vyloučeno. Oprava nebo výměna přístroje nevede ani k prodloužení záruční doby, ani nedojde tímto výkonem k zahájení nové záruční doby pro tento přístroj nebo pro jakékoli zabudované náhradní díly. To platí také při využití místního servisu.
5. Pro uplatňování požadavků na poskytnutí záruky nahlaste prosím váš defektní přístroj na: www.isc-gmbh.info. Mějte připravenou nákupní účtenku nebo jiné doklady o vašem nákupu. Přístroje, které jsou zaslány bez odpovídajících dokladů a bez typového štítku, jsou ze záručního plnění vyloučeny z důvodu nedostatečné možnosti jednoznačného přiřazení. Pokud je defekt přístroje zahrnut v naší záruce, obdržíte obratem zpátky opravený nebo nový přístroj.

Samozřejmě Vám rádi odstraníme nedostatky na přístroji na Vaše náklady, pokud tyto nedostatky nejsou nebo už nejsou zahrnuty v rozsahu záruky. V takovém případě nám prosím zašlete přístroj na naši servisní adresu.

V případě rychle opotřebitelných dílů, spotřebních dílů a chybějících dílů poukazujeme na omezení této záruky podle servisních informací uvedených v tomto návodu k obsluze.

Obsah

1. Bezpečnostné pokyny
2. Popis prístroja a objem dodávky
3. Správne použitie prístroja
4. Technické údaje
5. Pred uvedením do prevádzky
6. Obsluha
7. Čistenie, údržba, skladovanie a objednanie náhradných dielov
8. Likvidácia a recyklácia
9. Plán na hľadanie chyby

Nebezpečenstvo!

Pri používaní prístrojov sa musia dodržiavať príslušné bezpečnostné opatrenia, aby bolo možné zabrániť prípadným zraneniam a vecným škodám. Preto si starostlivo prečítajte tento návod na obsluhu/bezpečnostné pokyny. Následne ich starostlivo uschovajte, aby ste mali vždy k dispozícii potrebné informácie. V prípade, že budete prístroj požičiavať tretím osobám, prosím odovzdajte im spolu s prístrojom tento návod na obsluhu/bezpečnostné pokyny. Nepreberáme žiadne ručenie za nehody ani škody, ktoré vzniknú nedodržaním tohto návodu na obsluhu a bezpečnostných pokynov.

1. Bezpečnostné pokyny

Príslušné bezpečnostné pokyny nájdete v priloženej brožúrke.

Nebezpečenstvo!

Prečítajte si všetky bezpečnostné predpisy a pokyny. Nedostatky pri dodržovaní bezpečnostných predpisov a pokynov môžu mať za následok úraz elektrickým prúdom, vznik požiaru a/alebo ťažké poranenia. **Všetky bezpečnostné predpisy a pokyny si odložte pre budúce použitie.**

2. Popis prístroja a objem dodávky**2.1 Popis prístroja (obr. 1-21)**

1. Motorová jednotka
2. Vodiaca kol'ajnica
3. Pílová reťaz
4. Ochrana reťaze
5. Sviečkový kľúč
6. Predná ochrana ruky (brzdová páka reťaze)
7. Predná rukoväť
8. Zadná rukoväť
9. Štartovacia rukoväť
10. Vypínač zap/vyp
11. Plynová páčka
12. Blokovanie plynovej páčky
13. Páčka sytiča
14. Kryt vzduchového filtra
15. Vzduchový filter
16. Zapal'ovacia sviečka
17. Pazúrový doraz
18. Zachytávač reťaze
19. 2x matica pre upevnenie vodiacej lišty
20. Skrutka na napínanie reťaze
21. Uzáver palivovej nádrže

22. Uzáver olejovej nádrže
23. Miešacia nádoba
24. Skrutkovač
25. Palivové čerpadlo (pumpa)

Bezpečnostné funkcie (obr. 1a/1b)

- 3** Pílová reťaz s malým spätným úderom vám pomáha zachytiť pomocou špeciálne vytvorených bezpečnostných vybavení spätné údery alebo vašu silu.
- 6** Brzdová páka reťaze / ochrana ruky chráni ľavú ruku obsluhujúcej osoby, ak by sa pri bežiacей píle sklzla z prednej rukoväte. Brzda reťaze je bezpečnostná funkcia určená na zmenšenie poranení spôsobených späťmi údermi, pričom sa bežiacia pílová reťaz zastaví v priebehu niekoľkých milisekúnd. Je aktivovaná brzdovou pákou reťaze.
- 10** Vypínač Stop zastaví motor okamžite, keď sa vypne. Vypínač stop sa musí dať do polohy ZAP, aby sa motor (znovu) naštartoval.
- 12** Bezpečnostná spúšť zabraňuje náhodnému zrýchleniu motora. Plynová páka sa môže stlačiť len v prípade, keď je bezpečnostná spúšť zatlačená dovnútra.
- 18** Zachytávač reťaze znižuje nebezpečenstvo zranení, ak by sa pílová reťaz roztrhla alebo vyskočila pri bežiacom motore. Zachytávač reťaze by mal zachytiť ohňajúcu reťaz.

Upozornenie! Oboznámte sa s pilou a jej časťami.

2.2 Objem dodávky

Prosím, skontrolujte kompletnosť výrobku na základe uvedeného objemu dodávky. V prípade chýbajúcich častí sa prosím obráťte najneskôr do 5 pracovných dní od zakúpenia výrobku s predložením platného dokladu o kúpe na naše servisné stredisko alebo na obchod, v ktorom ste prístroj zakúpili. Prosím, dbajte pritom na záručnú tabuľku uvedenú v servisných informáciách na konci návodu.

- Otvorte balenie a opatrne vyberte prístroj von z balenia.
- Odstráňte obalový materiál ako aj obalové/transportné poistky (pokiaľ sú obsiahnuté).
- Skontrolujte, či obsah dodávky kompletný.
- Skontrolujte, či nedošlo k poškodeniu prístroja a príslušenstva transportom.
- Pokiaľ možno, uschovajte si obal až do konca záručnej doby.

Nebezpečenstvo!

Prístroj a obalový materiál nie sú hračky! Deti sa nesmú hrať s plastovými vreckami, fóliami ani malými dielmi! Hrozí nebezpečenstvo prehĺtnutia a udusenía!

- Originálny návod na obsluhu
- Bezpečnostné predpisy

3. Správne použitie prístroja

Správny účel použitia reťaze je výlučne na pílenie dreva. Pílenie stromov sa smie vykonávať iba s príslušným zaškolením. Výrobca neručí za škody, ktoré vznikli kvôli nesprávnemu používaniu alebo chybnou obsluhou.

Prístroj smie byť použitý len na ten účel, na ktorý bol určený. Akékoľvek iné odlišné použitie sa považuje za nespĺňajúce účel použitia. Za škody alebo zranenia akéhokoľvek druhu spôsobené nesprávnym používaním ručí používateľ / obsluhujúca osoba, nie však výrobca.

Prosím berte ohľad na skutočnosť, že naše prístroje neboli svojím určením konštruované na profesionálne, remeselnícke ani priemyselné použitie. Nepreberáme žiadne záručné ručenie, ak sa prístroj bude používať v profesionálnych, remeselníckych alebo priemyselných prevádzkach ako aj na činnosti rovnocenné s takýmto použitím.

Opatrne! Zvyškové riziká

Aj napriek tomu, že budete tento prístroj obsluhovať podľa predpisov, budú vždy hroziť zvyškové riziká. V súvislosti s konštrukciou a vyhotovením prístroja môže dôjsť k výskytu týchto nebezpečenstiev:

1. Rezné poranenia pri kontakte s nechránenou respektíve rotujúcou pílovou reťazou.
2. Rezné poranenia pri spätnom údere alebo iných neúmyselných pohyboch vodiacej lišty.
3. Poranenia odmrštenými časťami pílovej reťaze.
4. Poranenia odmrštenými časťami rezaného materiálu.
5. Poškodenie sluchu, ak nebude používaná predpísaná ochrana sluchu.
6. Problémy s dýchaním vdychovaním škodlivých plynov a poranenia pokožky kontaktom s benzínom.

4. Technické údaje

Zdvih motora	37,2 cm ³
Maximálny výkon motoru	1,3 kW
Dĺžka rezu	34,5 cm
Dĺžka lišty	14" (35 cm)
Delenie reťaze	(0,375"), 9,525 mm
Sila reťaze	(0,05"), 1,27 mm
Otáčky pri voľnobehu	3000 ± 300 min ⁻¹
Maximálne otáčky s rezacou súpravou	11500 min ⁻¹
Rýchlosť reťaze max.	21,9 m/s
Objem nádrže	300 cm ³
Objem olejovej nádrže	170 cm ³
Anti-vibračná funkcia	áno
Ozubenie reťazového kolesa 6 zubov x 9,525 mm	
Hmotnosť netto bez reťaze a vodiacej lišty	4,5 kg
Hladina akustického tlaku	
L _{PA} (ISO 22868)	100 dB (A)
Faktor neistoty K _{PA}	3 dB (A)
Hladina akustického výkonu L _{WA} nameraná (ISO 22868)	112,8 dB(A)
Faktor neistoty K _{WA}	3 dB (A)
Hladina akustického výkonu L _{WA} garantovaná (ISO 2000/14/ES)	114 dB(A)
Vibrácia ahv (predná rukoväť)	max. 10 m/s ²
Faktor neistoty K _{hv}	1,5 m/s ²
Vibrácia ahv (zadná rukoväť)	max. 10 m/s ²
Nepresnosť K _{hv}	1,5 m/s ²
Zapaľovacia sviečka	TORCH L7RTC
Odstup elektródy	0,6 mm
Typ reťaze	Kangxin JL9D-3*53
.....	Oregon 91P053X
Typ lišty	Kangxin AP14-53-507P
.....	Oregon 140SDEA041 (518302)

Obmedzte tvorbu hluku a vibráciu na minimum!

- Používajte len prístroje v bezchybnom stave.
- Pravidelne vykonávajte údržbu a čistenie prístroja.
- Prispôbte spôsob práce prístroju.
- Prístroj nepreťažujte.
- V prípade potreby nechajte prístroj skontrolovať.
- Prístroj vypnite, pokiaľ ho nepoužívate.
- Používajte rukavice.

5. Pred uvedením do prevádzky

Nebezpečenstvo! Motor naštartujte najskôr vtedy, až keď je píla úplne zmontovaná.

Pozor: Pri zaobchádzaní s reťazou používajte vždy ochranné rukavice.

5.1 Montáž vodiacej lišty a pílovej reťaze (obr. 2A-2G)

1. Odblokovať pílovú reťaz, pritom stlačiť prednú ochranu ruky (6) v smere prednej rukoväte (7) (obr. 2A).
2. Odstráňte kryt vodiacej lišty (A) uvoľnením obidvoch matíc (19) (obr. 2B).
3. Vložte vodiacu lištu (2) do uloženia na reťazovej píle (obr. 2C).
4. Založte reťaz (3) okolo hnacieho kolesa (C) (obr. 2E). Dbajte na smer otáčania reťaze (3). Rezacie články (B) musia byť nasmerované podľa obr. 2D.
5. Založte reťaz okolo vodiacej lišty (obr. 2E).
6. Hnacie články reťaze (3) musia úplne vkĺznuť do obvodovej drážky (D), ako aj medzi zuby hnacieho kolesa (C) (obr. 2E).
7. Otáčajte skrutku na napínanie reťaze (20) proti smeru otáčania hodinových ručičiek až kým sa čap (E) nebude nachádzať na konci svojej posuvnej dráhy (obr. 1B/2F).
8. Namontujte kryt lišty (A).

Upozornenie! Čap (E) upínacieho prípravku na reťaz musí zapadnúť do otvoru (G) vodiacej lišty (obr. 2G). Posúvajte za týmto účelom vodiacu lištu (2) trochu dopredu a dozadu počas montáže krytu lišty (A). Rukou dotiahnite matice (19).

5.2 Nastavenie napnutia reťaze (3A/3B)

Nastavovanie napnutia reťaze vykonávajte len pri vypnutom motore.

1. Zatláčajte špičku vodiacej lišty (2) zľahka smerom nahor a nastavte napnutie reťaze pomocou skrutky na napínanie reťaze (20) (obr. 3A). Optimálne napnutie reťaze je vtedy, keď reťaz (3) prilieha na spodnej strane, uprostred vodiacej lišty (2) tak, ako to je znázornené na obr. 3B (B).
2. Udržujte ľahký tlak na špičku lišty a pevne dotiahnite obidve matice (19).
3. Vykonajte funkčnú skúšku. Potiahnite reťaz (3) rukou 1x okolo vodiacej lišty (2). Ak sa reťaz (3) dá otáčať okolo vodiacej lišty (2) len ťažko alebo sa zablokuje, tak je napnutá príliš napevno.

V takom prípade uskutočnite nasledujúce drobné nastavenie:

1. Uvoľnite obidve matice (19) a znovu ich rukou dotiahnite.
2. Zmenšite napnutie reťaze tak, že otočíte skrutkou na napínanie reťaze (20) proti smeru hodinových ručičiek. Postupujte pri nastavovaní po malých krokoch a opakovane potiahnite reťaz (3) na vodiacej lište (2) vpred a vzad, aby ste tak preverili, či sa reťaz (3) dá pohybovať bez trenia ale napriek tomu tesne prilieha.
Upozornenie: Ak je reťaz (3) príliš voľná, tak otáčajte skrutkou na napínanie reťaze (20) v smere hodinových ručičiek.
3. Ak bude napnutie reťaze nastavené optimálne, tak mierne zatlačte na špičku lišty a pevne dotiahnite obidve matice (19).

Nová reťaz sa rozpína, preto je dôležité, aby sa pri prvom uvedení do prevádzky reťaz v krátkych časových intervaloch (cca 5 rezov) vždy nastavila. Tieto časové intervaly sa predlžujú s pribúdajúcou dobou prevádzky.

Upozornenie! Ak je pílová reťaz (3) PRÍLIŠ VOLNÁ alebo PRÍLIŠ NAPNUTÁ, rýchlejšie sa opotrebuje hnacie koleso, vodiaca lišta, reťaz a ložisko kľukového hriadeľa. Na obrázku 3B je zobrazené správne napnutie A (studený stav) a napnutie B (zahriaty stav). Na obrázku C je zobrazená príliš voľná reťaz.

5.3 PALIVO A OLEJ PALIVO

Pre optimálne výsledky používajte normálne, bezolovnaté palivo zmiešané so špeciálnym 2-taktovým olejom.

Palivová zmes

Zmiešajte palivo s 2-taktovým olejom v naklonenej nádobe. Zatraste nádobou, aby sa všetko dôkladne premiešalo.

Upozornenie! Pre tieto píly nikdy nepoužívajte čistý benzín. Motor sa týmto poškodí a nikdy nepoužívajte palivovú zmes, ktorá bola skladovaná dlhšie ako 90 dní.

Upozornenie! Musí sa používať špeciálny 2-taktový olej pre vzduchom chladené motory v statočné mazanie poškodzuje motor a v tomto prípade stráca nárok na záruku pre motor.

ODPORÚČANÉ PALIVÁ

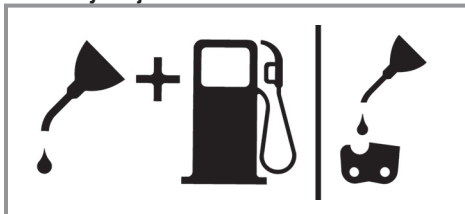
Niektoré bežné benzíny sú miešané prímiesami ako alkohol alebo zlúčeniny éteru, aby zodpovedali normám pre čisté emisie. Motor beží uspokojivo s každým druhom benzínu za účelom vlastného pohonu, tiež s benzínmi obohatenými kyslíkom. Používajte najlepšie bezolovnatý benzín normál.

Mazanie reťaze a vodiacej lišty

Pri každom naplnení palivovej nádrže benzínom sa musí doplniť aj olejová nádrž reťaze. Odporúča sa používať bežne dostupný reťazový olej.

Motorový olej a benzín

I Pílová reťaz



Zmes 1:40

I Iba olej

Kontroly pred naštartovaním motora

Nebezpečenstvo! Nikdy neštartujte alebo neobsluhujte pílu, ak nie je správne nasadená lišta a reťaz.

1. Naplňte palivovú nádrž (21) správnou palivovou zmesou (obr. 4).
2. Naplňte olejovú nádrž (22) reťazovým olejom (obr. 4).

Po naplnení reťazovej a olejovej nádrže potom rukou pevne zatvorte veká nádrží. Nepoužívajte k tomu žiadny nástroj.

6. Obsluha

Prístroj pred použitím skontrolujte, či nie je poškodený, a nepoužívajte ho v prípade, že sú na ňom poškodenia. Prístroj sa smie naštartovať len s aktívnou brzdou reťaze. Brzda reťaze je aktivovaná, ak je brzdovalá páčka (6) zatlačená dopredu.

Vysvetlenie funkcie, pozri – skúšanie reťazovej brzdy – statická skúška.

6.1 Brzda reťaze

Reťazová píla je vybavená brzdou reťaze, ktorá znižuje riziko poranenia spôsobené nebezpečenstvom spätných úderov. Brzda sa aktivuje, keď dôjde k zatlačeniu na ochranu ruky (6), napr. keď v prípade spätného úderu ruka obsluhujúcej osoby narazí na ochranu ruky (6). Pri aktivácii brzdy sa reťaz (3) okamžite zastaví.

Výstraha: Účelom brzdy reťaze je síce zmenšiť nebezpečenstvo poranenia spôsobené spätným úderom, avšak nemôže zabezpečiť primeranú ochranu v prípade, keď sa s pilou pracuje bezstarostne. Pravidelne kontrolujte, či brzda reťaze správne funguje. Brzdu reťaze skontrolujte vždy pred prvým rezom, po niekoľkonásobnom rezaní, po údržbových prácach a keď bola reťazová píla vystavená silným úderom alebo ak spadla na zem.

6.1.1 Kontrola reťazovej brzdy (obr. 5A/5B/6)

Statická skúška (pri vypnutom motore)

Brzda reťaze deaktivovaná (reťaz (3) sa dá voľne posúvať)

1. Potiahnite prednú ochranu ruky (6) v smere prednej rukoväte (7). Predná ochrana ruky (6) musí zreteľne zacvaknúť (obr. 5A).
2. Reťaz (3) sa musí dať posúvať na vodiacej lište (2).

Brzda reťaze aktivovaná (reťaz (3) je zablokovaná)

1. Zatlačte prednú ochranu ruky (6) v smere vodiacej lišty (2). Predná ochrana ruky (6) musí zreteľne zacvaknúť (obr. 5B).
2. Reťaz (3) sa nesmie dať posúvať na vodiacej lište (2).

Upozornenie: Predná ochrana ruky (6) by mala zapadnúť do oboch polôh. Keď cítite silný odpor alebo predná ochrana ruky (6) riadne nezapadla, tak pílu nepoužívajte. Zaneste ju na opravu do autorizovaného zákazníkoveho servisu.

Dynamická skúška (motor je naštartovaný)

1. Postavte pílu na tvrdú, rovnú plochu.
2. Lavou rukou pevne držte prednú rukoväť (7).
3. Naštartujte reťazovú pílu podľa návodu na štartovanie (pozri 6.2 resp. 6.3).
4. Deaktivujte brzdu reťaze (Potiahnite prednú ochranu ruky (6) v smere prednej rukoväte (7)) (obr. 5A).
5. Zadnú rukoväť (8) držte pravou rukou.

6. Po krátkej fáze zahrievania pridajte na plný plyn. Zatlačte chrbtom ľavej ruky na prednú ochranu ruky (6) v smere vodiacej lišty (2). Takto sa aktivuje brzda reťaze (obr. 6).

Nebezpečenstvo: Aktivujte brzdú reťaze pomaly a kontrolovane. Držte pílu pevne obidvomi rukami a dbajte na pevné uchopenie. Píla sa nesmie dostať do kontaktu so žiadnymi predmetmi.

7. Reťaz (3) sa musí okamžite zastaviť. Plynovú páčku (11) ihneď pustite, keď sa reťaz (3) zastaví.

Nebezpečenstvo: Keď sa reťaz (3) nezastaví, vypnite motor a zaneste pílu za účelom opravy do autorizovaného zákaznického servisu.

6.1.2 Kontrola spojky

Pravidelne vykonávajte funkčné kontroly spojky. Spojku skontrolujte vždy pred prvým rezom, po niekoľkonásobnom rezaní, po údržbových prácach a keď bola reťazová píla vystavená silným úderom alebo ak spadla na zem.

1. Naštartujte reťazovú pílu podľa návodu na štartovanie (pozri 6.2 resp. 6.3).
2. Krátko stlačte plynovú páčku (11) a znovu ju pustite, aby ste zabezpečili, že sa aretácia škrtiacej klapky uvoľnila a motor pobeží na voľnobeh.
3. Reťaz (3) sa musí na voľnobehu zastaviť.

Spojka je konštruovaná tak, aby sa pri zvýšení voľnobežných otáčok o 1,25 násobok dal pozorovať pohyb reťaze.

Nebezpečenstvo: Keď sa reťaz (3) nezastaví, vypnite motor a zaneste pílu za účelom opravy do autorizovaného zákaznického servisu.

Nebezpečenstvo: Aktivujte brzdú reťaze (6) vždy predtým, než naštartujete motor.

6.2 Štart pri studenom motore (7A-7D)

Naplňte palivovú nádrž primeraným množstvom benzínovej/olejovej zmesi (pozri bod 5.3).

1. Postavíť prístroj na tvrdú, rovnú plochu.
2. Vypínač zap/vyp (10) prepnúť na „I“ (obr. 7A).
3. Stlačiť 10x palivové čerpadlo (pumpu) (obr. 6/pol. 25).
4. Vytiahnuť páčku sýtiča (13) (obr. 7B).

Upozornenie: Stlačením páčky sýtiča (13) sa zároveň mierne otvorí škrtiaca klapka a zaaretuje v tejto polohe. To má za následok zvýšenie otáčok, píla sa rýchlejšie rozbehne.

5. Prístroj riadne pridržiť a vytiahnuť štartovaciu rukoväť (9) až po prvý odpor. Teraz 3x rýchlo potiahnuť za štartovaciu rukoväť (9) (obr. 7C/7D).
6. Zatlacť páčku sýtiča (13) dovnútra.
7. Prístroj riadne pridržiť a vytiahnuť štartovaciu rukoväť (9) až po prvý odpor. Teraz niekoľkokrát rýchlo potiahnuť za štartovaciu rukoväť (9), až kým sa motor nenaštartuje (obr. 7D).

Upozornenie: Štartovacie lanko (9) nenechať vymrštiť späť. Mohlo by to viesť k poškodeniam. Keď je motor naštartovaný, nechajte prístroj zahriať cca 10 sekúnd.

Výstraha: Kvôli ľahko otvorenej škrtiacej klapke začne rezacie ústrojenstvo pracovať pri naštartovanom motore. Krátko stlačte plynovú páčku (11). Aretácia škrtiacej klapky sa uvoľní a motor sa vráti naspäť do voľnobehu (obr. 7C).

8. Ak by sa motor nerozbehol po 8 potiahnutiach za štartovaciu rukoväť, zopakujte kroky 1-7.

Upozornenie: V prípade, že motor nenaštartuje po niekoľkonásobných pokusoch, prečítajte si odsek „Odstraňovanie porúch motora“.

Upozornenie: Vyťahujte lanko štartovacej rukoväte vždy rovno. V prípade, že sa lanko vyťahuje pod uhlom, vzniká trenie na vstupnom oku. Týmto trením sa lanko odiera a rýchlejšie sa opotrebuje. Pri spätnom vťahovaní lanka vždy držte štartovaciu rukoväť. Nikdy nenechajte vytiahnutú štartovaciu rukoväť vymrštiť smerom späť.

6.3 Štart pri teplom motore (7A-7D)

(Prístroj bol vypnutý menej ako 15-20 min)

1. Postavíť prístroj na tvrdú, rovnú plochu.
2. Vypínač zap/vyp (10) prepnúť na „I“ (obr. 7A).
3. Prístroj riadne pridržiť a vytiahnuť štartovaciu rukoväť (9) až po prvý odpor. Teraz niekoľkokrát rýchlo potiahnuť za štartovaciu rukoväť (9), až kým sa motor nenaštartuje. Prístroj by sa mal naštartovať po 1-2 potiahnutiach. V prípade, že by sa stroj nenaštartoval ani po 6 ťahoch, zopakujte body 1-7 z odseku 6.2 (obr. 7D).

6.4 ZASTAVENIE motora

1. Pustite plynovú páku a počkajte, až kým motor nezačne bežať na voľnobeh.
2. Posuňte vypínač STOP nadol, aby ste vyplli motor.

Upozornenie! Na zastavenie motora v núdzovom prípade aktivujte brzdu rezače a posuňte vypínač STOP smerom nadol.

6.5 VŠEOBECNÉ NÁVODY NA PÍLENIE

Nebezpečenstvo! Stínanie stromu nie je dovolené bez zaškolenia!

STÍNANIE

- Stínanie znamená odpílenie stromu. Malé stromy s priemerom od 15 do 18 cm sa zvyčajne odpíli na jeden rez. Pri väčších stromoch sa musia použiť vrubové rezy. Vrubové rezy určujú smer, ktorým strom spadne.
- Pred pílením by sa mala naplánovať a uvoľniť úniková cesta (A). Úniková cesta by mala prebiehať dozadu a diagonálne k zadnej strane očakávaného smeru padania, tak ako to je zobrazené na obr. 8.
- Pri stínaní stromu na svahu by sa mala obsluhujúca osoba reťazovej píly zdržiavať na vzostupnej strane svahu, keďže strom po odpílení s najväčšou pravdepodobnosťou spadne alebo sa bude kĺzať dolu svahom.
- Smer padania (B) sa určí vrubovým rezom. Zohľadnite pred rezaním usporiadanie väčších konárov a prirodzený sklon stromu, aby ste odhadli dráhu padania stromu (obr. 8).
- Nepíľte žiadny strom, ak fúka silný alebo premenlivý vietor alebo ak vzniká nebezpečenstvo poškodenia majetku. Obráťte sa na odborníka na stínanie stromov. Nepíľte žiadny strom, ktorý by mohol zasiahnuť vedenie a upovedomte príslušný úrad zodpovedný za vedenie skôr než začnete so stínaním.

Všeobecné smernice pre STÍNANIE stromov (obr. 9)

Zvyčajne pozostáva stínanie z dvoch základných rezov: Narezanie (C) a hlavný rez (D).

- Začnite s vrchným vrubovým rezom (C) na strane pádu stromu (E). Dbajte na to, aby ste spodný rez nenarezali príliš hlboko do kmeňa stromu. Vrub (C) by mal byť tak hlboký, aby vznikol bod ukotvenia (F) v dostatočnej šírke a sile. Vrub by mal byť dostatočne široký, aby sa dal pád stromu kontrolovať čo

najpresnejšie.

- Nikdy nevstupujte pred strom, ktorý je narezaný. Hlavný rez (D) začnite viesť z vrubovým rezom (C). Nikdy neprerežte kmeň stromu úplne. Ponechajte si vždy kotviaci bod. Bod ukotvenia F drží strom. Keď sa kmeň celkom prereže, nemôžete viac kontrolovať smer padania. Zastrčte klin alebo páku do rezu skôr než sa strom stane nestabilným a začne sa hýbať. Vodiaca lišta sa potom nemôže zakliniť v hlavnom reze, keď ste nesprávne odhadli smer pádu. Zabráňte prístup divákovi do oblasti stínania stromu skôr než strom zvalíte.
- Skontrolujte pred vyhotovením koncového rezu, či sa nenachádzajú v spádovej oblasti diváci, zvieratá alebo prekážky.

HLAVNÝ REZ:

- Zabráňte zablokovaniu lišty alebo rezače (B) v reze pomocou drevených alebo plastových klinov (A). Klíny zároveň kontrolujú padanie (obr. 10).
- Ak je priemer rezaného dreva väčší ako dĺžka lišty, urobte 2 rezy podľa obrázku (obr. 11).
- Keď sa hlavný rez priblíži k bodu ukotvenia, strom začne padať. Hneď ako strom začne padať, vytiahnite pílu z este (obr. 8).

Odstránene konárov

- Konáre sa odstraňujú zo spadnutého stromu. Najskôr odstráňte nosné konáre (A), keď sa kmeň reže na dĺžky (obr. 12). Konáre, ktoré sú napnuté, sa musia odrezat' zospodu, aby sa reťazová píla nezasekla.
- Nikdy nerezte konáre stromu, pokiaľ stojíte na kmeni stromu.

NAREZANIE DĹŽKY

- Narežte spadnutý kmeň stromu na požadovanú dĺžku. Dbajte na bezpečný postoj pri práci a postavte sa nad kmeň, ak píľte vo svahu. Kmeň by mal byť, ak je to možné podložený, aby odrezaný koniec neležal na zemi. Keď sú podložené obidva konce kmeňa, urobte polovičný rez zvrchu cez kmeň a potom druhý rez zospodu smerom nahor. To zabráni zablokovaniu lišty a rezače v kmeni. Dbajte na to, aby reťaz pri rezaní nezarežala do zeme, pretože týmto sa reťaz veľmi rýchlo otupí. Pri rezaní sa zdržiavajte vždy na vrchnej strane svahu.

1. Kmeň podložený po celej dĺžke: Režte zvrchu a dbajte na to, aby ste nerezali do zeme (obr. 13A).

2. Kmeň podložený na jednom konci:

Narežte najskôr 1/3 priemeru kmeňa zospodu smerom nahor, aby ste zabránili naštiepeniu. Potom reže zvrchu až na prvý rez, aby ste sa vyhli zablokovaniu (obr. 13B).

3. Kmeň podložený na oboch koncoch:

Narežte najskôr 1/3 priemeru kmeňa zvrchu smerom nadol, aby ste zabránili naštiepeniu. Potom reže zospodu až na prvý rez, aby ste sa vyhli zablokovaniu (obr. 13C).

- Najlepšia metóda na narezanie dĺžky kmeňa stromu je pomocou kozy na rezanie dreva. Ak to nie je možné, mal by sa kmeň navihnúť apečne podoprený.

REZANIE DĹŽKY NA KOZE NA REZANIE DREVA (obr. 14)

Pre vašu bezpečnosť a na uľahčenie píliacich prác sa vyžaduje správna poloha pre vertikálny rez dĺžky.

- Držte pílu pevne obojmi rukami aod vašej hlavy.
- Ľavú ruku držte vystretú tak rovno, ako je to možné.
- Rozložte hmotnosť rovnomerne na obojve chodidlá.

Upozornenie! Počas píliacich prác dbajte neustále na to, aby boli pílová reťaz a vodiaca lišta dostatočne premazané.

7. Čistenie, údržba, skladovanie a objednanie náhradných dielov

Pred všetkými čistiacimi a údržbovými prácami vytiahnite koncovku zapalovacej sviečky.

7.1 Čištění

- Zaščitne naprave, zračne reže in ohišje motorja vzdržujte v karseda čistem stanju. Napravo zdrgnite s čisto krpo ali pa jo izpihajte s komprimiranim zrakom (pod nizkim pritiskom).
- Priporočamo, da napravo očistite takoj po vsaki uporabi.
- V rednih intervalih napravo očistite tudi z mokro krpo in mazavim milom. Ne uporabljajte nobenih čistilnih sredstev ali razredčil; ta sredstva lahko začnejo nažirati dele iz umetne mase. Pazite na to, da voda ne more prodreti v notranjost naprave.

7.2 Údržba

Výstraha! Všetky údržbové práce na reťazovej píle, okrem bodov uvedených v tomto návode na údržbu, smie vykonávať len autorizovaný zákazník servis.

7.2.1 Vzduchový filter

Upozornenie! Nikdy neprevádzkujte pílu bez vzduchového filtra. Prach a nom stave! Vzduchový filter by sa mal vyčistiť resp. vymeniť každých 20 prevádzkových hodín.

Čistenie vzduchového filtra (obr. 15A/15B)

- Odoberte vrchný kryt (14), pričom vyberte upevňovacie skrutky (A) na kryte. Kryt sa potom dá odobrať (obr. 15A).
- Vyberte vzduchový filter (15) zo vzduchovej komory (obr. 15B).
- Vyčistite vzduchový filter. Umyte filter v čistej, teplej mydlovej vode. Nechajte ho na vzduchu úplne vysušiť.

Upozornenie! Odporúča sa mať na sklade náhradný filter.

- Vzduchový filter znovu nasadte. Nasadte kryt motora / vzduchového filtra (14). Dbajte na to, aby kryt zapadol presne na svoje miesto. Dotiahnite upevňovacie skrutky krytu.

7.2.2 PALIVOVÝ FILTER

Upozornenie! Neprevádzkujte pílu vch hodinách sa musí palivový filter vyčistiť alebo v prípade poškodenia vymeniť za nový. Pred výmenou filtra úplne vyprázdniť palivovú nádrž.

- Odoberte uzáver palivovej nádrže.
- Vhodne ohnite mäkký drôt.
- Zastrčte ho do otvoru palivovej nádrže am palivovú hadicu. Opatrne ťahajte palivovú hadicu k otvoru, až kým ju nezachytíte prstami.

Upozornenie! Nevyťahujte hadicu celkom von z nádrže.

- Zdvihnite filter von z nádrže.
- Vytiahnite filter otočným pohybom a je potrebné filter odstrániť.
- Nasadte nový alebo vyčistený filter. Zasuňte jeden koniec filtra do otvoru nádrže. Presvedčte sa o e miesto ale nesmiete ho pritom poškodiť.
- Naplňte nádrž čerstvým palivom / olejom. Pozri odsek Palivo a olej. Nasadte uzáver nádrže.

7.2.3 Zapalovacia sviečka (obr. 15A-15C)

Upozornenie! Na udržanie vysokej výkonnosti motora musí byť zapalovacia sviečka čistá a musí mať správny odstup elektród (0,6 mm). Zapalovacia sviečka by sa mala vyčistiť resp. vymeniť každých 20 prevádzkových hodín.

1. Vypínač zap/vyp dajte do polohy "Stop (0)".
2. Odoberte vrchný kryt (14), pričom najskôr odstráňte upevňovaciu skrutku (A) krytu. Kryt sa potom dá odobrať (obr. 15A).
3. Odoberte vzduchový filter (15) (obr. 15B).
4. Vytiahnite zapalovací kábel (C) zo zapalovacej sviečky ťahaním a súčasným otáčaním (obr. 15C).
5. Odoberte zapalovaciu sviečku pomocou sviečkového kľúča.
6. Vyčistite zapalovaciu sviečku medenou drôtenou kefkou alebo ju vymeňte za novú.

7.2.4 Nastavenie karburátora

Karburátor bol nastavený výrobcom na optimálny výkon. V prípade potreby dodatočných nastavení, odneste pílu do autorizovaného zákazníckeho servisu.

7.2.5 Vodiaca lišta

- Namažte hviezdicu vodiacej lišty každých 10 prevádzkových hodín. To je potrebné kvôli tomu, aby Vaša reťazová píla dosahovala optimálny výkon (obr. 16). Vyčistite olejovací otvor, nasadte mazací lis (nie je súčasťou dodávky) a napumpujte mazivo do ložiska tak, aby sa začalo vytláčať von z druhej vonkajšej strany.
- Pravidelne čistite drážku, v ktorej beží reťaz, a vstupný otvor oleja pomocou bežne dostupných čistiacich nástrojov (obr. 17A). To je dôležité, aby sa dosiahlo optimálne mazanie vodiacej lišty a reťaze počas prevádzky.
- Odstráňte hroty a ostré hrany z vodiacej lišty (2) opatrným pilníkovaním pomocou plochého pilníka (obr. 17B).
- Otočte vodiacu lištu (2) každých 8 pracovných hodín, aby sa pravidelne opotrebovala na hornej a dolnej strane.

Olejové otvory

Olejové otvory na lište by sa mali čistiť, aby sa zabezpečilo správne mazanie lišty a reťaze počas prevádzky.

Upozornenie! Stav olejových otvorov sa dá ľahko skontrolovať. Keď sú otvory čisté, z reťaze začne po niekoľkých sekundách od naštartovania píly striekať olej. Píla je vybavená automatickým olejnicovým systémom.

Automatické mazanie reťaze

Reťazová píla je vybavená automatickým olejovým systémom s ozubeným prevodom. Systém automaticky zabezpečuje správne množstvo oleja pre lištu a reťaz. Hneď ako sa zrýchli motor, aj olej tečie rýchlejšie k lištovej platni.

Mazanie reťaze je optimálne nastavené výrobcom. V prípade potreby dodatočného nastavenia odneste pílu do autorizovaného zákazníckeho servisu.

Na spodnej strane reťazovej píly sa nachádza nastavovacia skrutka (A) na mazanie reťaze (obr. 21). Otáčanie doľava zvyšuje mazanie reťaze, otáčanie doprava znižuje mazanie reťaze.

Na skontrolovanie mazania reťaze podržte reťazovú pílu s reťazou nad listom papiera a na niekoľko sekúnd pridajte na plný plyn. Na papieri tak môžete skontrolovať príslušné nastavené množstvo oleja.

Olejovanie reťaze

Vždy sa presvedčte o tom, že automatický olejovací systém správne funguje. Dbajte vždy na to, aby bola naplnená olejová nádrž.

Lišta a reťaz musia byť počas prác pílenia vždy dostatočne naolejované, aby sa zamedzilo treniu s vodiacou lištou.

Lišta a reťaz nesmú nikdy ostať bez oleja. Ak prevádzkujete pílu nasucho alebo s príliš malým množstvom oleja, znižuje sa rezný výkon, životnosť pílovej reťaze sa skracuje, reťaz sa rýchlo otupí a lišta sa veľmi silno opotrebuje z dôvodu prehriatia. Malé množstvo oleja sa rozpozná na dymení alebo sfarbení lišty.

7.2.6 Údržba reťaze

OSTRENIE REŤAZE:

Upozornenie! Ostrá reťaz vytvára dobre tvarované piliny. Ak reťaz vytvára pilinovú múčku, musí byť naoštréná.

Na ostrenie reťaze sú potrebné špeciálne nástroje, ktoré zaručia, aby sa nože naoštrili v správnom uhle a v správnej hĺbke. Pre neskúseného užívateľa reťazovej píly odporúčame, aby pilovú reťaz nechal naoštriť u odborníka v príslušnom

zákazníckom servise na mieste. Ak si trúfate na naostrenie vašej pílovej reťaze, špeciálne nástroje získate v profesionálnom zákazníckom servise.

OSTRENIE REŤAZE (obr. 18)

Ostrite reťaz s použitím ochranných rukavíc a pomocou okrúhleho pilníka.

Špičky prebrusujte pohybom smerom von (obr. 19) a dodržiavajte hodnoty podľa obr. 18.

Po naostrení musia byť všetky rezacie články rovnako široké a dlhé.

Po 3-4-násobnom ostrení britov musíte skontrolovať výšku obmedzovača hĺbky a v prípade potreby ho pomocou plochého pilníka posuňte hlbšie a potom prednú hranu zaoblite (obr. 20).

Predné hrany pilujte do guľata.

7.3 Skladovanie a preprava

Pred prepravou a skladovaním reťazovej píly založte ochranu reťaze (4).

Upozornenie! Nikdy neodkladajte reťazovú pílu na dobu dlhšiu ako 30 dní bez toho, aby ste vykonali nasledovné kroky.

ULOŽENIE Reťazovej píly

Keď odkladáte reťazovú pílu na dobu dlhšiu ako 30 dní, musí byť na to vopred pripravená. V opačnom prípade sa odparí zvyšné palivo, ktoré sa nachádza v karburátore a zanechá na dne gumovú usadeninu. To by mohlo sťažiť naštartovanie a spôsobiť nákladné opravné práce.

1. Pomaly otvorte uzáver palivovej nádrže, aby ste vypustili prípadný tlak v nádrži. Vyprázdnite opatrne nádrž.
2. Naštartujte motor a nechajte ho bežať tak dlho, kým sa píla sama nezastaví, aby sa spotrebovalo palivo z karburátora.
3. Nechajte motor vychladnúť (cca 5 minút).
4. Dôkladne vyčistite stroj.

Upozornenie! Pílu odkladajte na suchom mieste a v dostatočnej vzdialenosti od možných zápalných zdrojov, napr. pecí, plynových kotlov na ohrev teplej vody, plynových sušičiek a pod.

Po skladovaní vykonajte uvedenie do prevádzky podľa popisu v odseku „5. Pred uvedením do prevádzky“.

Preprava

- Stlačte reťazovú brzdu.
- Zabezpečte reťazovú pílu proti skĺznutiu, aby sa zabránilo úniku paliva, poškodeniam alebo zraneniam.

7.4 Objednávanie náhradných dielov:

Pri objednávaní náhradných dielov je potrebné uviesť nasledovné údaje:

- Typ prístroja
- Výrobné číslo prístroja
- Identifikačné číslo prístroja
- Číslo potrebného náhradného dielu

Aktuálne ceny a informácie nájdete na stránke www.isc-gmbh.info

8. Likvidácia a recyklácia

Prístroj sa nachádza v obale za účelom zabránenia poškodeniu pri transporte. Tento obal je vyrobený zo suroviny a tým pádom je ho možné znovu použiť alebo sa môže dať do zberu na recykláciu surovín. Prístroj a jeho príslušenstvo sa skladajú z rôznych materiálov, ako sú napr. kovy a plasty. Poškodené prístroje nepatria do domového odpadu. Prístroj by sa mal odovzdať k odbornej likvidácii na príslušnom zbernom mieste. Pokiaľ Vám nie je známe takéto zberné miesto, informujte sa prosím na miestnej samospráve.

9. Plán na hľadanie chyby

Problém	Možná príčina	Náprava
Motor nenašartuje alebo po našartovaní nebeží ďalej.	<ul style="list-style-type: none"> - Nesprávny štartovací priebeh. - Príliš veľa paliva v spaľovacej komore kvôli nepodareným štartom. - Nesprávne nastavenie karburátorevej zmesi. - Zanesená zapal'ovacia sviečka. - Upchaný palivový filter. 	<ul style="list-style-type: none"> - Dodržiavajte pokyny uvedené v návode. - Počkajte cca 30 minút, aby sa palivo v spaľovacej komore odparilo, predtým než začnete ďalší pokus štartovania. - Karburátor nechajte nastaviť autorizovanému zákazníckemu servisu. - Zapal'ovaciu sviečku vyčistiť / nastaviť alebo vymeniť. - Vymeňte palivový filter.
Motor štartuje ale nebeží na plný výkon.	<ul style="list-style-type: none"> - Nesprávna pozícia páky na sýtiči. - Znečistený vzduchový filter - Nesprávne nastavenie karburátorevej zmesi. 	<ul style="list-style-type: none"> - Presuňte páku na PREVÁDZKU. - Vybrať filter, vyčistiť ho a znovu založiť. - Karburátor nechajte nastaviť autorizovanému zákazníckemu servisu.
Motor vynecháva	<ul style="list-style-type: none"> - Nesprávne nastavenie karburátorevej zmesi. 	<ul style="list-style-type: none"> - Karburátor nechajte nastaviť autorizovanému zákazníckemu servisu.
Žiadny výkon pri zaťažení	<ul style="list-style-type: none"> - Nesprávne nastavená zapal'ovacia sviečka. 	<ul style="list-style-type: none"> - Zapal'ovaciu sviečku vyčistiť / nastaviť alebo vymeniť.
Motor beží trhavo	<ul style="list-style-type: none"> - Nesprávne nastavenie karburátorevej zmesi. 	<ul style="list-style-type: none"> - Karburátor nechajte nastaviť autorizovanému zákazníckemu servisu.
Nadmerné dymenie	<ul style="list-style-type: none"> - Nesprávna zmes paliva. 	<ul style="list-style-type: none"> - Použite správnu palivovú zmes (poměr 40:1).
Žiadny výkon pri zaťažení	<ul style="list-style-type: none"> - Režaz je tupá - Režaz je voľná 	<ul style="list-style-type: none"> - Režaz nabrúsiť alebo založiť novú režaz - Napnúť režaz
Motor zhasína	<ul style="list-style-type: none"> - Prázdna benzínová nádrž - Palivový filter v nádrži je nesprávne umiestnený 	<ul style="list-style-type: none"> - Naplniť benzínovú nádrž - Benzínovú nádrž kompletne naplniť alebo inak umiestniť palivový filter v nádrži
Nedostatočné mazanie režaze (lišta a režaz sa prehrievajú)	<ul style="list-style-type: none"> - Prázdna nádrž na režazový olej - Priepuste oleja založené 	<ul style="list-style-type: none"> - Naplniť nádrž na režazový olej - Vyčistiť olejový otvor v lište (obr. 2/pol. A) - Vyčistiť drážku lišty

Dodatočná tlač alebo iné reprodukovanie dokumentácie a sprievodných dokladov výrobkov, taktiež ich častí, je prípustná len s výslovným súhlasom spoločnosti iSC GmbH.

Technické zmeny vyhradené

Servisné informácie

Vo všetkých krajinách uvedených na záručnom liste máme kompetentných servisných partnerov, ktorých kontakty je možné prevziať zo záručného listu. Sú Vám k dispozícii pre akékoľvek servisné požiadavky ako opravy, objednávanie náhradných a opotrebovávaných dielov alebo nákup spotrebných materiálov.

Je potrebné dbať na to, že v prípade tohto výrobku podliehajú nasledujúce diely bežnému pracovnému alebo prirodzenému opotrebeniu, resp. sú nasledujúce diely považované za spotrebný materiál.

Kategória	Príklad
Diely podliehajúce opotrebeniu*	Lišta, sviečka, vzduchový filter, benzínový filter
Spotrebný materiál / spotrebné diely*	Pílová reťaz
Chýbajúce diely	

* nie je bezpodmienečne obsiahnuté v objeme dodávky!

V prípade nedostatkov alebo chýb Vás prosíme, aby ste príslušnú chybu nahlásili na adrese www.isc-gmbh.info. Prosím, dbajte na presný popis chyby a odpovedzte pritom v každom prípade na nasledujúce otázky:

- Fungoval prístroj predtým alebo bol od začiatku chybný?
- Všimli ste si niečo pred vyskytnutím poruchy (symptóm pred poruchou)?
- Aké chybné funkcie podľa Vás prístroj vykazuje (hlavný symptóm)?
Popíšte túto chybnú funkciu.

Záručný list

Vážená zákazníčka, vážený zákazník,
naše výrobky podliehajú prísnej kontrole kvality. V prípade, že nebude prístroj napriek tomu bezchybne fungovať, je nám to veľmi ľúto a prosíme Vás, aby ste sa obrátili na našu servisnú službu na adrese uvedenej na tomto záručnom liste. Radi Vám budeme k dispozícii taktiež telefonicky na uvedenom servisnom telefónnom čísle. Pre uplatnenie nárokov na záručné plnenie platia nasledujúce podmienky:

1. Tieto záručné podmienky sa týkajú výlučne štandardných spotrebiteľov, t.j. takých osôb, ktoré tento výrobok nechcú používať na účely v rámci svojich remeselníckych činností ani na iné samostatne zárobkové činnosti. Tieto záručné podmienky upravujú dodatočné záručné plnenia, ktoré nižšie uvedený výrobca poskytuje kupujúcim svojich nových prístrojov dodatočne k zákonnej záruke. Vaše zákonné nároky na záruku nie sú touto zárukou dotknuté. Naše záručné plnenie je pre Vás zadarmo.
2. Záručné plnenie sa vzťahuje výlučne len na nedostatky na Vami zakúpenom novom prístroji nižšie uvedeného výrobcu, ktoré sú spôsobené chybami materiálu alebo výrobnými chybami, a podľa nášho uváženia sa obmedzuje na odstránenie týchto nedostatkov na prístroji alebo výmenu prístroja. Prosím, dbajte na to, že naše prístroje neboli svojím určením konštruované na profesionálne, remeselnícke ani odborné použitie. Táto záručná zmluva sa preto neuzatvára, ak sa prístroj počas záručnej doby používal v profesionálnych, remeselníckych alebo priemyselných prevádzkach, alebo ak bol vystavený namáhaniu rovnocennému s takýmto použitím.
3. Z našej záruky sú vylúčené:
 - Škody na prístroji, ktoré boli spôsobené nedodržaním montážneho návodu alebo na základe neodpornej inštalácie, nedodržaním návodu na použitie (ako napr. pripojením na nesprávne sieťové napätie alebo druh prúdu) alebo nedodržaním pokynov pre údržbu a bezpečnostných pokynov alebo vystavením prístroja abnormálnym poveternostným podmienkam alebo nedostatočnou starostlivosťou a údržbou.
 - Škody na prístroji, ktoré boli spôsobené zneužívaním alebo nesprávnym používaním (ako napr. preťaženie prístroja alebo použitie neprípustných pracovných nástrojov alebo príslušenstva), vniknutím cudzích telies do prístroja (ako napr. piesok, kamene alebo prach, prepravné poškodenia), použitím násilia alebo cudzieho pôsobenia (napr. škody spôsobené pádom).
 - Škody na prístroji alebo na častiach prístroja, ktoré zodpovedajú príslušnému pracovnému, bežnému alebo inému prirodzenému opotrebeniu.
4. Doba záruky je 60 mesiacov a začína plynúť od dátumu zakúpenia prístroja. Nároky na záruku sa musia uplatniť pred koncom uplynutia záručnej doby do dvoch týždňov od zistenia nedostatku. Uplatnenie nárokov na záruku po uplynutí záručnej doby je vylúčené. Oprava alebo výmena prístroja nevedie k predĺženiu záručnej doby ani nedochádza na základe tohto plnenia ku vzniku novej záručnej doby pre prístroj ani pre akékoľvek inštalované náhradné diely. To platí taktiež pri použití miestneho servisu.
5. Pre uplatnenie Vášho nároku, prosím nahláste defektný prístroj na adrese: www.isc-gmbh.info. Prosíme, aby ste mali k dispozícii účtenku alebo iné doklady o zakúpení nového prístroja. Prístroje, ktoré budú zaslané bez príslušných dokladov alebo bez typového štítku, budú vylúčené zo záručného plnenia kvôli nedostatočnej možnosti identifikácie. Ak spadá defekt prístroja pod naše záručné plnenie, dostanete obratom naspäť opravený alebo nový prístroj.

Samozrejme Vám radi opravíme nedostatky na prístroji na Vaše náklady, ak tieto nedostatky nespádajú alebo už nespádajú do rozsahu záruky. Prosím, pošlite nám v takom prípade prístroj na našu servisnú adresu.

Ohľadne opotrebovaných, spotrebných a chýbajúcich dielov poukazujeme na obmedzenia tejto záruky podľa servisných informácií uvedených v tomto návode na obsluhu.

Tartalomjegyzék

1. Biztonsági utasítások
2. A készülék leírása és a szállítás terjedelme
3. Rendeltetésszerű használat
4. Technikai adatok
5. Beüzemeltetés előtt
6. Kezelés
7. Tisztítás, karbantartás, tárolás és pótalkatrészmegrendelés
8. Megsemmisítés és újrahasznosítás
9. Hibakeresési terv

Veszély!

A készülékek használatánál, a sérülések és a károk megakadályozásának az érdekében be kell tartani egy pár biztonsági intézkedést. Ezért ezt a használati utasítást / biztonsági utasításokat gondosan átolvasni. Őrizze ezeket jól meg, azért hogy mindenkor a rendelkezésére álljanak az információk. Ha más személyeknek adná át a készüléket, akkor kérjük kézbesítse ki vele együtt ezt a használati utasítást / biztonsági utasításokat is. Nem vállalunk felelőséget olyan balesetekért vagy károkért, amelyek ennek az utasításnak és a biztonsági utasításoknak a figyelmen kívül hagyásából keletkeznek.

1. Biztonsági utasítások

A megfelelő biztonsági utasítások a mellékelt füzetekben találhatóak!

Veszély!

Olvason minden biztonsági utalást és utasítást el. A biztonsági utalások és utasítások betartásán belüli mulasztások következménye áramcsapás, tűz és/vagy nehéz sérülések lehetnek. **Őrizze meg a biztonsági utalásokat és utasításokat a jövőre nézve.**

2. A készülék leírása és a szállítás terjedelme**2.1 A készülék leírása (ábrák 1-21)**

1. Motoregység
2. Vezetősín
3. Fűrészlánc
4. Láncvédő
5. Gyújtógyertyakulcs
6. Elülső kézvédő (láncfék kar)
7. Elülső fogantyú
8. Hátsó fogantyú
9. Indító fogantyú
10. Be-/ki- kapcsoló
11. Gázszabályozó kar
12. Gázszabályozó karzár
13. Hidegindító-kar
14. Légszűrőburkolat
15. Légszűrő
16. Gyújtógyertya
17. Kőrmös ütköző
18. Láncfogó
19. 2x anya vezetősín rögzítés
20. Láncfeszítő csavar
21. Üzemanyag tartálysapka

22. Olajtartály kupak
23. Keverőpalack
24. Csavarhajtó
25. Üzemanyagszivattyú (Primer)

BIZTONSÁGI FUNKCIÓK (ábrák 1a/1b)

- 3 A CSEKÉLY VISSZACsapódÁSÚ FÜRÉSZLÁNC** segít Önnek a speciálisan kifejlesztett biztonsági berendezésekkel felfogni a visszacsapódást vagy annak az erejét.
- 6 A LÁNCFÉKEZŐ ELEMELŐKAR / KÉZVÉDŐ** védi a kezelő személy bal kezét, ha a fűtő fűrésznél lecsúszna az elülső fogantyúról.
A LÁNCFÉK egy biztonsági funkció a visszacsapódások okából történő sérülések csökkentésére, azáltal hogy a fűtő fűrészlánc millimásodperceken belül le lesz állítva. Ez a láncfékező emelőkar által lesz aktiválva.
- 10 A STOPKAPCSOLÓ** leállítja azonnal a motort, ha ki lesz kapcsolva. A stopkapcsolót a motor (ujboli) indításához a BE-re kell állítani.
- 12 A BIZTONSÁGI KIOLDÓ** megakadályozza a motor véletlen gyorsítását. A gázszabályozó kart csak akkor lehet lenyomni, ha be van nyomva a biztonsági kioldó.
- 18 A LÁNCFOGÓ** csökkenti a sérülések veszélyét, arra az esetre ha a fűtő motornál elszakadna vagy kicsúszna a lánc. A láncfogónak fel kellene fognia a maga köré csapkodó láncot.

Utalás! Ismerkedjen meg a fűrészszel és annak részeivel.

2.2 A szállítás terjedelme

Kérjük a leírt szállítási terjedelem alapján leellenőrizni a cikk teljességét. Hiányzó részek esetén forduljon a cikk vásárlása után legkésőbb 5 munkanapon belül egy érvényes vásárlási igazolás felmutatása mellett a szervizközponthoz vagy a eladóhelyhez, ahol vette a készüléket. Kérjük vegye ehhez figyelembe az utasítás végén a szerviz-információkban található szavatossági táblázatot.

- Nyissa ki a csomagolást és vegye ki óvatosan a készüléket a csomagolásból.
- Távolítsa el a csomagolási anyagot valamint a csomagolási- / és szállítási biztosítékot (ha létezik).
- Ellenőrizze le, hogy teljes a szállítás terjedelme.
- Ellenőrizze le a készüléket és a tartozékrészeket szállítási károokra.

- Ha lehetséges, akkor őrizze meg a csomagolást a garanciaidő lejáratának a végéig.

Veszély!

A készülék és a csomagolási anyag nem gyerekjáték! Nem szabad a gyerekeknek a műanyagtasakkal, fóliákkal és aprórészekkel játszaniuk! Fennáll a lenyelés és a megfulladás veszélye!

- Eredeti használati utasítás
- Biztonsági utasítások

3. Rendeltetésszerűi használat

Rendeltetése szerint a lánc csak fa fűrészelésére szolgál. Fa kivágását csak megfelelő kiképzéssel szabad elvégezni. A gyártó nem szavatol olyan károkért amelyek a rendeltetésnek nem megfelelő használat vagy a rossz kezelés által keletkeznek.

A készüléket csak rendeltetése szerint szabad használni. Ezt túlhaladó bármilyen használat, nem számít rendeltetésszerűnek. Ebből adódó bármilyen kárért vagy bármilyen fajta sérülésért a használó ill. a kezelő felelős és nem a gyártó.

Kérjük vegye figyelembe, hogy a készülékeink rendeltetésük szerint nem az ipari, kézműipari vagy gyári használatra lettek konstruálva. Nem vállalunk szavatosságot, ha a készülék ipari, kézműipari vagy gyári üzemek területén valamint egyenértékű tevékenységek területén van használva.

Vigyázat! Fennmaradt rizikók

Akkor is ha előírás szerint kezeli a készüléket, mégis maradnak fennmaradó rizikók. A készüléknek az építésmódjával és a kivitelzésével kapcsolatban, a következő veszélyek léphetnek fel:

1. Vágási sérülések a fűrészlánc nem védett illetve forgó részeivel való érintkezésnél.
2. Vágási sérülések visszacsapódásnál vagy a vezetősin más akaratlan mozdulatánál.
3. Sérülések a fűrészlánc részeinek az elhajítása által.
4. Sérülések a vágási jav részeinek az elhajítása által.
5. A hallás rongálódása, amennyiben nincs hordva az előírt zajcsökkentő fülvédő
6. Légzési problémák a káros gázok által és bőrsérülések a benzinnel való kapcsolat által.

4. Technikai adatok

Motor lökettérfogat	37,2 cm ³
Maximális motorteljesítmény	1,3 kW
Vágóhossz	34,5 cm
Kardhossz	14" (35 cm)
Láncosztás	(0,375"), 9,525 mm
Láncerősség	(0,05"), 1,27 mm
Üresjárat fordulatszám	3000 ± 300 perc ⁻¹
Maximális fordulatszám a vágógarnitúrával	11500 perc ⁻¹
Láncsebesség max.:	21,9 m/s
Tartálytartalom	300 cm ³
Olajtartálytartalom	170 cm ³
Antivibrálásfunkció	igen
Lánckerék fogazat	6 fog x 9,525 mm
Nettó súly, lánc és a vezetősin nélkül	4,5 kg
Hangnyomásszint L _{PA}	100 dB(A)
Bizonytalanság K _{PA}	3 dB(A)
Hangteljesítményszint L _{WA} mérve (ISO 22868)	112,8 dB(A)
Bizonytalanság K _{WA}	3 dB(A)
Hangteljesítményszint L _{WA} garantálva (ISO 2000/14/EC)	114 dB(A)
Vibrálás a _{hv} (elülső fogantyú)	max. 10 m/s ²
Bizonytalanság K _{hv}	1,5 m/s ²
Vibrálás a _{hv} (hátsó fogantyú)	max. 10 m/s ²
Bizonytalanság K _{hv}	1,5 m/s ²
Gyújtógyertya	TORCH L7RTC
Elektrodatávolság	0,6 mm
Típus lánc	Kangxin JL9D-3*53 Oregon 91P053X
Típus kard	Kangxin AP14-53-507P Oregon 140SDEA041 (518302)

Csökkentse le a zajkibocsátást és a vibrálást egy minimumra!

- Csak kifogástalan készülékeket használni.
- A készüléket rendszeresen karbantartani és megtisztítani.
- Illessze a munkamódját a készülékhez.
- Ne terhelje túl a készüléket.
- Hagyja adott esetben leellenőrizni a készüléket.
- Kapcsolja ki a készüléket, ha nem használja.
- Hordjon kesztyűket.

5. Beüzemeltetés előtt

Veszély! Csak akkor indítsa be a motort, ha a fűrész készen fel van szerelve.

Vigyázat! A láncsal való bánásmódnál hordjon mindig védőkesztyűket.

5.1 A vezetősín és a fűrészlánc felszerelése (ábrák 2A-2G)

1. Kireteszteni a láncféket, ehhez az elülső fogantyú (7) irányába nyomni az elülső kézvédőt (6). (ábra 2A)
2. A két anya (19) meglazítása által távolítsa el a vezetősín burkolatát (A) (ábra 2B).
3. Tegye be a vezetősínt (2) a láncfűrészben levő befogadóba (ábra 2C).
4. Fektesse a láncot (3) a meghajtókerék (C) köré (ábra 2E). Ügyeljen a lánc (3) forgási irányára. A vágóelemeknek (B) a 2D ábrán mutatottak szerint kell kiirányítva lenniük.
5. Fektesse a láncot a vezetősín köré. (ábra 2E)
6. A lánc (3) meghajtóelemeinek teljesen a körbefutó horonyban (D), valamint a meghajtókerék (C) fogai között kell csúsznia. (ábra 2E)
7. A láncfeszítőcsavart (20) addig az óramutató járásával ellenkező irányba csavarni, amíg a csapszeg (E) a tolószakaszának a végén nincs. (ábra 1B/2F)
8. Szerelje fel a sínburkolatot (A).

Utasítás! A láncfeszítő berendezés csapszegének (E) be kell reteszelnie a vezetősín furatába (G). (ábra 2G) Tolja ehhez, míg felrakja a sínburkolatot (A) valamennyire előre és hátra a vezetősínt (2). Húzza kézfeszesre meg az anyákat (19).

5.2 Beállítani a láncfeszességet (3A/3B)

A láncfeszesség beállítását csak kikapcsolt motornál végezni el.

1. Nyomja enyhén felfelé a vezetősín (2) hegyét és állítsa be a láncfeszítőcsavar (20) segítségével a láncfeszességet. (ábra 3A) Akkor áll fenn egy optimális láncfeszesség, ha a lánc (3) az aluloldalon, a vezetősín (2) közepén a 3B (B) ábrának megfelelően fekszik fel.
2. Tartson fent egy enyhe nyomást a sínhegyre és húzza meg feszesre mind a két anyát (19).
3. Végezzen el egy funkcióellenőrzést. Húzza kézzel 1x a vezetősín (2) köré a láncot (3). Ha a láncot (3) csak nehezen lehet a vezetősín (2) körül forgatni vagy ha blokkolna, akkor túl feszesre meg van feszítve.

Ha ez lenne az eset, akkor végezze el a következő kis beállítást:

1. Eressze meg mind a két anyát (19) és húzza őket ismét kézfeszesre meg.
2. Csökkentse le, azáltal hogy a láncfeszítő csavart (20) az óramutató járásával ellenkező irányba csavarja a láncfeszességet. Csak kis beállítási lépéseket végezni el és mindig előre és hátra húzni a láncot (3) a vezetősínen (2) azért, hogy leellenőrizze hogy a lánc (3) súrlódás mentesen mozgatható e de mégis feszesen fel nem fekszik.
Utasítás: Ha túl laza a lánc (3) akkor csavarja a láncfeszítő csavart (20) az óramutató forgási irányába.
3. Ha optimálisan be van állítva a láncfeszesség, akkor gyakoroljon egy enyhe nyomás a sínhegyre és húzza mind a két anyát (19) feszesre.

Egy új fűrészlánc kitágul, ezért fontos az első beüzemeltetésnél a láncot rövid időszakokban (cca. 5 vágás) utánállítani. A növekvő üzemtartam után meghosszabbodnak ezek az időközök.

Utalás! Ha a fűrészlánc (3) TÚL LAZA vagy TÚL FESZES, akkor a hajtókerék, vezetősín, lánc és a forgattyús tengelycsapágó gyorsabban elhasználódik. A 3B-os ábra informál a helyes feszességéről A (hideg állapotban) és a feszességéről B (meleg állapotban). A C ábra egy túl laza láncot mutat.

5.3 Üzemanyag és olaj Üzemanyag

Használjon az optimális eredmények érdekében normális, ólommentes üzemanyagot, speciális 1:40 2-taktus-motorolajjal. Tartsa magát a keverési részletekre a fejezetben

ÜZEMANYAGKEVERÉS

Keverje össze, egy megfelelő tartályban az üzemanyagot egy 2-taktusú-olajjal Az üzemanyag és az olaj helyes keverési viszonyát a keverési táblázatból kivenni. Rázza fel a tartályt, azért hogy mindent gondosan összekeverjen.

Utalás! Ne használjon ehhez a fűrészhez sohasem nem felhígított üzemanyagot. Ezáltal megsérül a motor és a gyártó szavatossága érvényét veszítené erre a termékre. Ne használjon sohasem olyan üzemanyag keveréket, amelyik 90 naptól hosszabb ideig tárolva lett.

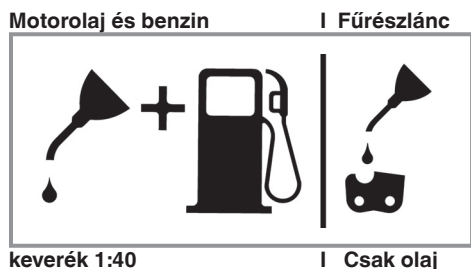
Utalás! Ha egy 2-taktusú-olajat használna, a speciáli olajtól eltérően, akkor egy léghűtött 2-taktusú-motoroknak való szuperolajat kell egy 1:100 keverékviszonyban használni. Ne használjon 2-taktusú-olajtermékeket egy 1:100 keverékviszonyban. Nemkielégítő olajozás károsítja a motort és Ön elveszíti ebben az esetben a motorra szóló szavatosságot.

AJÁNLOTT ÜZEMANYAGOK

Egyes normális benzínfajtákat hozzáadásokkal mint alkohol- vagy éthervegyületekkel vannak összevegyítve, azért hogy megfeleljenek a tiszta kipufogógázok normáinak. A motor minden benzínfajtával kielégítően fut a sajátmeghajtás érdekében, még az oxigén dúsított benzínekkel is. Legjobb ha egy ólommentes normálbenzint használ.

A lánc és a vezetősín olajozása

Mindig amikor feltölti a üzemanyagtartályt benzínnel, akkor a láncolaj tartályát is utána kell tölteni. Ehhez egy szokványos láncolajnak a használatát ajánljuk.



A MOTOR BEÍNDÍTÁSA ELŐTTI VIZSGÁLATOK

Figyelem: Ne indítsa vagy használja sohasem a fűrész, ha a sín és a lánc nincs rendesen feltéve.

1. Töltse fel a megfelelő üzemanyagkeverékkel az üzemanyagtartályt (21) (Ábra 4).
2. Töltse fel az olajtartályt (22) láncolajjal (4-as ábra).

A lánc és az olajtartály feltöltése után kézzel feszre húzni a tartályfedelelet. Ne használjon ehhez szerszámot.

6. Kezelés

Használat előtt leellenőrizni a készüléket esetleges károokra és ne használja, ha meg van rongálódva. A készüléket csak aktivált láncfékkel szabad beindítani. A láncfék aktiválva van, ha a fékkar (6) előre van nyomva.

A működési mód magyarázata, lásd a - a láncfék leellenőrzése - statikus ellenőrzést.

6.1 Láncfék

A láncfűrész egy láncfékkel van felszerelve, amely lecsökkenti a visszacsapódási okból adódó sérülés veszélyét. A fék aktiválva lesz, ha nyomás lesz gyakorolva a kézvédőre (6). Például ha egy visszacsapódásnál, ráüt a kezelő személy keze a kézvédőre (6). A fék aktiválásánál hirtelen megáll a lánc (3).

Figyelmeztetés: Habár a láncféknek az a célja, hogy a visszacsapódás általi sérülési veszélyt lecsökkentsen; mégsem tud megfelelő védelmet nyújtani, ha gondtalanul dolgozik a fűrészszel. Ellenőrizze rendszeresen le, hogy szabályszerűen működik e a láncfék. Az első vágás előtt, többszörös vágás után, karbantartási munkálatok után és ha erős ütéseknek lett kitéve vagy ha le lett ejtve a láncfűrész, kipróbálni a láncféket.

6.1.1 A láncfék leellenőrzése (ábra 5A/5B/6)

Statikus ellenőrzés (leállított motornál)

Deaktiválva a láncfék (szabadon eltolható a lánc (3))

1. Húzza ehhez az elülső fogantyú (7) irányába az elülső kézvédőt (6). Az elülső kézvédőnek (6) hallhatóan be kell reteszelnie. (ábra 5A)
2. A láncnak (3) a vezetősínen (2) eltolhatóan kell lennie.

Aktiválva a láncfék (blokkolva a lánc (3))

1. Nyomja a vezetősín (2) irányába az elülső kézvédőt (6). Az elülső kézvédőnek (6) hallhatóan be kell reteszelnie. (ábra 5B)
2. A láncnak (3) a vezetősínen (2) nem szabad eltolhatóan lennie.

Utasítás: Az elülső kézvédőnek (6) mind a két pozícióban be kell reteszelnie. Ha egy erős ellenállást érezne, vagy ha az elülső kézvédő (6) nem reteszelné be, akkor ne használja a fűrész. Vigye megjavíttatni a feljogosított

vevőszolgálathoz.

Dinamikus ellenőrzés (indítva lesz a motor)

1. Állítsa a fűrész egy kemény, egyenes felületre.
2. A bal kezével az elülső fogantyút (7) fogni.
3. Az indítási utasítások szerint beindítani a láncfűrész. (lásd a 6.2 ill. 6.3-öt)
4. Deaktiválja a láncféket (húzza ehhez az elülső fogantyú (7) irányába az elülső kézvédőt (6)). (ábra 5A)
5. Fogja meg a jobb kezével a hátsó fogantyút (8).
6. Egy rövid bemelegedési fázis után andjon teljes gázt. Nyomja a bal kezének a kézfejével a vezetősín (2) irányába az elülső kézvédőt (6). Ezáltal aktiválva lesz a láncfék. (6-os ábra)

Veszély: A láncféket lassan és óvatosan aktiválni. A fűrész mind a két kézzel feszesen tartani és ügyeljen egy jó fogásra. A fűrésznek nem szabad tárgyakat megérintenie.

7. A láncnak (3) hirtelen meg kell állnia. Engedje azonnal el a gázkart (11), ha nyugottan áll a lánc (3).

Veszély: Ha nem áll meg a lánc (3), akkor kapcsolja ki a motort és vigye el a fűrész a feljogosított vevőszolgálathoz.

6.1.2 A kuplung leellenőrzése

Ellenőrizze rendszeresen le a kuplung működését. Az első vágás előtt, többszörös vágás után, karbantartási munkálatok után és ha erős ütéseknek lett kitéve vagy ha le lett ejtve, leellenőrizni a kuplungot.

1. Az indítási utasítások szerint beindítani a láncfűrész. (lásd a 6.2 ill. 6.3-öt)
2. Üzemeltesse röviden a gázszabályozó kart (11) és engedje ismét el, azért hogy biztosítsa, hogy ki lett engedve a fojtószelep arretálása és a motor üresmenetben fut.
3. A láncnak (3) üresmenetben meg kell állnia.

A kuplung úgy van méretezve, hogy az üresjárat fordulatszámának az 1,25 szeresére levő megemelkedésnél, láncmozdulatot nem szabad észlelni.

Veszély: Ha nem áll meg a lánc (3), akkor kapcsolja ki a motort és vigye el a fűrész a feljogosított vevőszolgálathoz.

Veszély: Mindig mielőtt indítaná a motort, aktiválja a láncféket (6).

6.2 Indítás hideg motornál (7A-7D)

Töltse fel a tartályt megfelelő mennyiségű benzinnel/olaj-keverékkel. (lásd az 5.3-as pontot)

1. A készüléket egy kemény, sík felületre állítani.
2. A be-/ki-kapcsolót (10) az „I”-re kapcsolni. (ábra 7A)
3. 10x megnyomni az üzemanyagszivattyút (primer) (6-os ábra/poz. 25).
4. Kihúzni a hidegindító-kart (13). (ábra 7B)

Utasítás: A hidegindító-kar (13) üzemeltetése által a fojtószelep is egy kicsit meg lesz nyitva és arretálva ebben a helyzetben. Ennek a következménye az üresmeneti fordulatszám megnövelése, gyorsabban indít a fűrész.

5. Jó feszesen tartani a készüléket és az indító fogantyút (9) az első ellenállásig kihúzni. Most 3x gyorsan meghúzni az indító fogantyút (9). (ábra 7C/7D)
6. benyomni a hidegindító-kart (13).
7. Jó feszesen tartani a készüléket és az indítófogantyút (9) az első ellenállásig kihúzni. Most többször gyorsan meghúzni az indító fogantyút (9), amíg nem indít a motor. (ábra 7D)

Utasítás: Ne hagyja az indító fogantyút (9) visszacsapódni. Ez sérülésekhez vezethet. Ha beindult a motor, akkor hagyni a készüléket cca. 10 másodpercig bemelegedni.

Figyelmeztetés: Az enyhén megnyitott fojtószelep miatt elkezdi a beindított motornál dolgozni a vágószerszám. Üzemeltesse röviden a gázszabályozó kart (11). Kioldódik a fojtószelep arretálása és visszatér a motor az üresmenetbe. (ábra 7C)

8. Ha az indító fogantyún levő 8 húzás után sem indítana a motor, akkor ismételve meg az 1-től – 7-ig levő lépéseket.

Figyelembe venni: Ha több kísérlet után sem ugrik be a motor, akkor olvassa el a „Hibaelhárítás a motoron” fejezetet.

Figyelembe venni: Az indító fogantyú zsinórját mindig egyenesen húzni ki. Ha szögben lesz kihúzva, akkor súrlódás keletkezik a fűzőkarikán. Ez a súrlódás által át lesz dörzsölve a zsinór és gyorsabban elkopódik. Amikor a zsinór ismét behúzódik, akkor fogja mindig az indítófogantyút. Ne hagyja sohasem az indítófogantyút a kihúzott

állapotból visszacsapódni.

6.3 Indítás meleg motornál (7A-7D)

(A készülék 15-20 perctől kevesebb ideig ált nyugodtan)

1. A készüléket egy kemény, sík felületre állítani.
2. A be-/ki-kapcsolót (10) az „I”-re kapcsolni. (ábra 7A)
3. Jó feszesen tartani a készüléket és az indítófogantyút (9) az első ellenállásig kihúzni. Most többször gyorsan meghúzni az indítófogantyút (9), amíg nem indít a motor. A készüléknek 1-2 húzás után indítania kellene. Ha a gép 6 húzás után még mindig nem indítana, akkor ismétlje meg a 6.2 alatti 1-től – 7-ig levő lépéseket. (ábra 7D)

6.4 A MOTOR LEÁLLÍTÁSA

1. Engedje el a gázszabályozó kart, és várja meg míg a motor le áll.
2. Tolja a STOP-kapcsolót lefelé, azért hogy lestopolja a motort.

Utalás! Vész esetbeni motor leállításához, aktiválja a láncféket és tolja a be-/kikapcsolót a „Stop (0)”-ra.

6.5 ÁLLTALÁNOS UTASÍTÁSOK A VÁGÁSHOZ

Veszély! Egy fának a kiképzés nélküli döntése nem engedélyezett!

KIVÁGÁS

- Kivágni az annyit jelent mint egy fának a lefűrészélése. A kis fák, amelyeknek az átmérőjük 15-18 cm azok normális egy vágással lesznek lefűrészelve. Nagyobb fáknál rovatkákat kell bevágni. A rovatkák határozzák meg az irányt, hogy merre fog dőlni a fa.
- A vágás előtt egy visszavonulási utat (A) kell tervezni és szabaddá tenni. A visszavonulási útnak hátrafelé és diagonálisan a várt dőlési irány hátuljához vezetnie mint ahogyan a 8-es ábrán ábrázolva van.
- Egy fának a hegyoldalon történő kivágásnál a láncfűrész kezelő személynek a hegyoldal emelkedő részen kell tartózkodnia, mivel a fa a kivágás után több mint valószínű hogy a hegyoldalon lefelé fog gördülni vagy csúszni.
- A dőlési irányai (B) a rovatka vágás által lesznek meghatározva. A vágás előtt vegye figyelembe a nagyobb ágaknak a felállítását és persze a fának a dőlését, azért hogy fel tudja becsülni a fának az esési útját. (Ábra 8)
- Ne vágjon olyankor fát ki, ha egy erős vagy

váltakozó szél fúj, vagy ha fennáll a tulajdonok megsértésének a veszélye. A fák kivágásában szakembert konzultálni. Ne vágjon ki egy fát ha ez vezetékre tudna esni, és értesítse a vezetékre illetékes hivatalt mielőtt kivágná a fát.

ÁLLTALÁNOS IRÁNYVONALAK A FÁK KIVÁGÁSÁRA (Ábra 9)

Normálisan a kivágás 2 fő lépésből áll:

Berovatkozás (C) és kivágási vágás (D).

- Kezdjen a felülső rovatkavágással (C) szembe a fa dőlési oldalával (E). Ügyeljen arra, hogy ne vágja az alulsó vágást túl mélyre a fatörzsbe. A rovatkának (C) olyan mélynek kellene lennie, hogy a horgonypont (F) elegendő szélességben és erősségben legyen létrehozva. A rovatkának elég szélesnek kell lennie, ahhoz hogy addig amíg csak lehet kontrollálni tudja a fa dőlését.
- Ne lépjen sohasem egy fa elé, amely be van rovatkázva. A ledöntő vágást (D) a fának a másik felén elvégezni, cca. 3,5 cm a rovatka széle fölött (C) elvégezni. Ne fűrészelve sohasem teljesen át a fatörzset. Hagyjon mindig egy horgonypontot. A horgonypont tartja a fát. Ha a törzs teljesen át lesz fűrészelve, akkor már nem tudja tovább kontrollálni a dőlési irányt. Dugjon egy éket vagy egy döntőkart a vágásba, még mielőtt a fa elveszítené a stabilitását és elkezdene mozogni. A vezetősín akkor nem tud beakadni a ledöntő vágásba, ha rosszul becsülné fel a döntés irányát. Tagadja meg a nézőknek a fa dőlési területére való belépést, mielőtt ledöntené.
- A végső vágás elvégzése előtt ellenőrizze le hogy vannak e nézők, állatok vagy akadályok a döntés területén.

LEDÖNTŐ VÁGÁS:

- Akadályozza meg a vezetősínek vagy a láncnak (B) a vágásba való beszorúását egy fa- vagy plasztikékekkel (A). Az ékek a döntést is kontrollálják (Ábra 10).
- Ha a vágásra szánt fának az átmérője nagyobb a sín hosszúságától, akkor végezzen el 2 vágást, az ábrának megfelelően (Ábra 11).
- Ha a döntő vágás a horgonypont felé közeledik, akkor a fa elkezd dőlni. Mikor a fa elkezd dőlni, akkor húzza ki a fűrész a vágásból, állítsa le a motort, fektesse le a láncfűrész és hagyja el a térséget a visszavonulási (Ábra. 8).

AZ ÁGAKNAK AZ ELTÁVOLÍTÁSA

- Az ágakat el kell távolítani a ledöntött fáról. A támasztó ágakat (A) csak akkor el távolítani, ha a törzs hosztolva le van vágva (Ábra 12). Feszültség alatt álló ágakat alulról kell felfelé levágni, azért hogy ne szoruljon be a láncfűrész.
- Ne vágjon sohasem faágakat le, amíg még a fatörzsön áll.

A HOSSZÚSÁG FELVAGDALÁSA

- Vágjon egy döntött fát a hosszúság szerint fel. Ügyeljen egy jó állásra és álljon a törzs felett, ha egy hegyoldalra fűrészelt. A törzsnek, amennyiben lehetséges, alá kell támasztva lennie, azért hogy a levágásra szánt vége ne feküdjön a földön. Ha a törzsnek mind a két vége alá van támasztva és Önnek a közepén muszáj vágnia, akkor csináljon egy fél vágást felülről a törzsön keresztül és akkor a vágást alulról felfelé. Ez megakadályozza a sinnek a törzsbe való beszorulását. Ügyeljen arra, hogy a felvagdálásnál a fűrész ne vágjon a talajba mivel ezáltal a lánc nagyon gyorsan tompa lesz. A felvagdálásnál mindig a lejtő felülső oldalán állni.

1. A törzs az egész hosszában alá van támasztva: felül ről vágni és ügyeljen arra, hogy ne vágjon a földbe (ábra 13A).

2. A törzs az egyik végén alá van támasztva: vágja először a törzs átmérőjének 1/3 alulról felfelé át, azért hogy elkerülje a letördelést. Azután felülről az első vágás felé vágni, azért hogy elkerülje a beszorulást (ábra 13B).

3. A törzs mind a két végén alá van támasztva: vágja először a törzs átmérőjének 1/3 felülről alulra át, azért hogy elkerülje a letördelést. Azután alulról az első vágás felé vágni, azért hogy elkerülje a beszorulást (ábra 13C).

- A fatörzseknek a hosszába történő levágásához a legjobb módszer a fűrészbaknak a segítségével vétele. Ha ez nem lehetséges, akkor a fatörzset az ág-fatörzsekkel vagy alátámasztó bakok által megemelni és alátámasztani. Biztosítsa, hogy a vágásra szánt fatörzs biztosan alá van támasztva.

A HOSSZÚSÁG FELVAGDALÁSA A FÜRÉSZBAKON (Ábra 14)

A saját biztonságának az érdekében és a fűrészelési munkálatok megkönnyebítéséért szükséges a helyes pozíció egy vertikális hosszúsági felvagdáláshoz.

- Tartsa mind a két kézzel feszesen a fűrész és vezesse a vágásnál a testének a jobb oldalán el.
 - Tartsa a bal kezét annyira egyenesen, amennyire csak lehet.
 - A testi súlyát mind a két lábra megosztani.
- Utalás!** A fűrészelési munkák ideje alatt ügyljen mindig arra, hogy a fűrészlánc és a vezetősín elegendően olajozva legyen.

7. Tisztítás, karbantartás, tárolás és pótalkatrészmegrendelés

Minden tisztítási és karbantartási munka előtt lehúzni a gyújtógyertyadugót.

7.1 Tisztítás

- Tartsa a védőberendezéseket, szellőztető nyílásokat és a gépházat annyira por és piszokmentesen, amennyire csak lehet. Dörzsölje le a készüléket egy tiszta posztóval le vagy pedig fújja ki sűrített levegővel, alacsony nyomás alatt.
- Mi azt ajánljuk, hogy a készüléket direkt minden használat után kitisztítani.
- Tisztítsa meg a készüléket rendszeresen egy nedves posztóval és egy kevés kenőszappannal. Ne használjon tisztító és oldó szereket; ezek megtámadhatják a készülék műanyagrészeit. Ügyeljen arra, hogy ne jusson víz a készülék belsejébe.

7.2 Karbantartás

Figyelmeztetés! A láncfűrészben történő bármilyen fajta karbantartási munkálatokat, az utasításban felsorolt pontoktól eltekintve, csak egy feljogosított vevőszolgálatnak szabad elvégeznie.

7.2.1 LÉGSZŰRŐ

Utalás! Ne használja a készüléket sohasem légszűrő nélkül - por vagy piszok lesz a motorba beszívva és megsérítheti. Tartsa a légszűrőt mindig tisztán. A légszűrőt minden 20 üzemóra után meg kell tisztítani ill. ki kell cserélni.

A légszűrő tisztítása (ábra 15A/15B)

1. Távolítsa el a felülső burkolatot (14), azáltal hogy eltávolítsa a burkolat rögzítőcsavarját (A). Most le lehet venni a burkolatot (ábra 15A).
2. Emelje ki a légszűrőt (15) (ábra 15B).
3. Tisztítsa meg a légszűrőt. Mossa meg a légszűrőt egy tiszta, meleg szappanlúgban. Hagyja a levegőn teljesen megszáradni.

Utalás! Ajánlatos, hogy mindig legyen rezervában egy pót szűrő.

4. Tegye be a légszűrőt. Tegye fel a motor/ légszűrő (14) burkolatát. Ügyeljen arra, hogy a burkolat pontosan illően legyen feltéve. Húzza meg a burkolat rögzítőcsavarjait.

7.2.2 ÜZEMANYAG-SZŰRŐ

Utalás! Ne üzemeltesse a fűrészt sohasem üzemanyag szűrő nélkül. 100 üzemóra után meg kell tisztítani az üzemanyag szűrőt vagy megrongálódás esetén ki kell cserélni. Üritse teljesen ki az üzemanyagtankot, mielőtt kicserélné a szűrőt.

1. Vegye le az üzemanyagtartály sapkáját.
2. Hajlítsa meg megfelelőre egy puha drótot.
3. Dugja az üzemanyagtartály nyílásába és akassza be a üzemanyagtömlőt. Húzza az üzemanyagtömlőt óvatossan a nyíláshoz, amíg meg nem tudja fogni az ujjával.

Utalás! Ne húzza ki teljesen a tömlőt a tartályból.

4. Emelje ki a szűrőt a tartályból.
5. Húzza egy fordítási mozdulattal le a szűrőt és tisztít-sa meg, ha megrongálódott, akkor semmisítse meg a szűrőt.
6. Tegyen be egy új szűrőt. Dugja a szűrő egyik végét a tartálynyílásba. Bizonyosodjon meg arról, hogy a szűrő az alsó tartálýsarkokban ül. Ha szükséges akkor tolja egy hosszú csavarhúzóval a szűrőt annak helyes helyére, de ennél ne rongálja meg.
7. Töltse fell a tartályt friss üzemanyaggal/olajjal. Lásd a fejezetet ÜZEMANYAG ÉS OLAJ. Tegye fel a tartály sapkáját.

7.2.3 Gyújtógyertya (ábra 15A-15C)

Utalás! Ahhoz, hogy a fűrészmotor teljesítményképes maradjon a gyújtógyertyának tisztának és az elektródatávolságnak (0,6 mm) helyesnek kell lennie. A gyújtógyertyát minden 20 üzemóra után meg kell tisztítani ill. ki kell cserélni.

1. Állítsa a be-/kikapcsolót a „Stop (0)”-ra.
2. Távolítsa el a felülső burkolatot (14), azáltal hogy eltávolítsa a burkolat rögzítőcsavarját (A). Most le lehet venni a burkolatot (ábra 15A).
3. Távolítsa el a légszűrőt (15) (ábra 15B)
4. Húzza le a gyújtókábelt (C) a gyújtógyertyáról, azáltal, hogy húzza és egyidejűlegesen fordítja is (ábra 15C).
5. Távolítsa el a gyújtógyertyát egy gyertyapipakulccsal.
6. Tisztítsa meg a gyújtógyertyát egy rézdrótkéfével vagy pedig tegyen egy újat bele.

7.2.4 Porlasztóbeállítás

A porlasztó gyárilag az optimális teljesítményre lett előlegesen beállítva. Ha további beállításokra lenne szükség, akkor vigye a fűrészt a fejlesztett vevőszolgálathoz.

7.2.5 Vezetősín

- Minden 10 üzemóra után zsírral bekenni a vezetősín csillagát. Ez szükséges ahhoz, hogy a láncfűrész el tudja érni az optimális teljesítményt. (ábra 16) Tisztítsa meg az olajozó lyukat, tegye oda a zsírpést (nincs a szállítás terjedelmében) és pumpálja addig a zsírt a csapágyba, amíg a külső oldalon ki nem lesz nyomva.
- Tisztítsa meg rendszeresen a horonyt, amelyben a lánc fut, és az olajbefolyó furatot egy a kereskedelemben kapható tisztító szerszámmal. (ábra 17A) Ez fontos ahhoz, hogy garantálva legyen a vezetősín és a lánc optimális kenése az üzem ideje alatt.
- Egy lapos reszelővel való óvatos reszelés által eltávolítani a vezetősínen (2) levő sorjákat és éles széleket. (ábra 17B)
- Minden 8 munkaóra után megfordítani a vezetősínt (2), azért hogy ez a felső és az alsó oldalán egyenletlen kopjon el.

OLAJTENGEDÉSEK

A sínen levő olajátengedéseket meg kellene tisztítani, azért hogy az üzem ideje alatt garantálva legyen a sínek és láncok szabályszerű olajozása.

Vigyázat! Könnyen le lehet ellenőrizni az olajátengedések állapotát. Ha tiszták az olajátengedések, akkor a lánc egy pár másodperccel a fűrész beindítása után automatikusan olajat szór ki. A fűrész egy automatikus olajozó szisztémával rendelkezik.

Automatikus lánckenés.

A láncfűrész egy fogaskeres meghajtású automatikus olajszisztémával van felszerelve. Ez automatikus ellátja a sánt és a láncot a helyes olajmennyiséggel. Mihelyt gyorsít a motor, azonnal az olaj is gyorsabban folyik a sínlephoz.

A lánckenés gyárilag optimálisan be lett állítva. Ha további beállításokra lenne szükség, akkor vigye a fűrész a feljogosított vevőszolgálathoz.

A lánckenéshez a láncfűrész alsó oldalán egy beállító csavar (A) található (21-es ábra). Balra csavarás növeli a lánckenést, jobbra csavarás csökkenti a lánckenést.

A lánckenés leellenőrzéséhez a láncfűrész a láncsal egy papír fölé tartani és egy pár másodpercig teljes gázt adni. A papíron le lehet ellenőrizni az egyes beállított olajmennyiséget.

A lánc olajozása

Győződjön mindig meg arról, hogy helyesen működik az automatikus olajszisztéma. Ügyeljen egy mindig telt olajtartályra.

A fűrészelési munkálatok ideje alatt a sínnek és a láncnak mindig elegendően olajozva kell lennie, azért hogy lecsökkentse a vezetősínnel levő sűrűdést.

A sínnek és az láncnak sohasem szabad olaj nélkül lennie. Ha szárazon, vagy túl kevés olajjal üzemelteti a fűrész, akkor lecsökken a vágási teljesítmény, megrövidül a fűrészlánc élettartama, gyorsan eltömpul a lánc és a túlhevülés miatt nagyon erősen elkopodik a sín. A túl kevés olajat a füstképződésen és a sinen fellépő színváltozáson lehet felismerni.

7.2.6 A lánc karbantartása

A LÁNCNAK AZ ÉLESÍTÉSE:

Utalás! Egy éles lánc jól formált forgácsot hoz létre. Ha a lánc fűrészport hoz létre, akkor meg kell élesíteni.

A lánc élesítéséhez speciális szerszámokra van szükség, amelyek garantálják, hogy a kések helyes szögben és helyes mélységben vannak élesítve. A láncfűrészek tapasztalatlan hasz-

nálói számára ajánljuk hogy a fűrészláncot a megfelelő helyi vevőszolgáltatás szakembere által élesítsék. Ha feltételezi, hogy saját maga meg tudja élesíteni a fűrészláncot, akkor vásárolja meg a speciális szerszámot egy professzionális vevőszolgáltatásnál.

A LÁNC MEGÉLESÍTÉSE (18-os ábra)

A láncot védőkesztyűvel és egy kerek reszelővel élesíteni.

A hegyet csak kifelé irányuló mozdulatokkal élesíteni (ábra 19) és vegye figyelembe az értékeket a 18. ábrának megfelelően.

Az élesítés után a vágó láncszemeknek mindegyiknek egyforma szélesnek és hosszúnak kell lennie.

A vágók 3-4 élesítése után le kell ellenőrizni a mélységkorlátozók magasságát és adott esetben egy lapos reszelővel alacsonyabbra kell fektetni őket, majd utána az elülső sarkot legömbölyíteni (20-os ábra).

Az elülső éleket kerekre reszelni.

7.3 Tárolás és szállítás

A láncfűrész szállítása és tárolása előtt felrakni a láncvédőt (4).

Utalás! Ne raktározza el a láncfűrész soha sem 30 napnál hosszabb ideig, anélkül hogy a következő lépéseket elvégezte volna.

A LÁNCFÜRÉSZ TÁROLÁSA

Ha a láncfűrész 30 napnál továbbra tárolja, akkor erre elő kell készíteni. Máskülönb elpárolog a porlasztóban levő, maradék üzemanyag és egy gumifajta üledéket hagy hátra. Ez meg tudná nehezíteni az indítást és a következményei drága javítások lehetnek

1. Vegye lassan le az üzemanyag tartály sapkát, azért hogy leengedje az esetleg fennálló nyomást. Ürítse ki óvatosan a tartályt.
2. Indítsa be a motort és hagyja addig üres menetben futni, amíg le nem áll a fűrész, azért hogy kiürítse a porlasztóból az üzemanyagot.
3. Hagyja a motort lehűlni (körülbelül 5 perc).
4. Tisztítsa meg alaposan a gépet.

Utalás! A fűrész egy száraz helyen és messze távol a lehetséges gyújtóforrásoktól, mint például kályha, gázzal működő melegvízbojler, gázszáritó stb. tárolni.

A tárolás utáni beüzemeltetést az „5. Beüzemeltetés előtt“ fejezetben leírottak szerint kell elvégezni.

Szállítás

- Üzemeltesse a láncféket.
- Biztosítsa a láncfűrész elcsuszás ellen azért, hogy elkerülje az üzemanyagvesztést, károkat vagy sérüléseket.

7.4 A pótalkatrész megrendelése:

Pótalkatrész megrendésénél a következő adatokat kellene megadni:

- A készülék típusát
- A készülék cikk-számát
- A készülék ident- számát
- A szükséges pótalkatrész pótalkatrész számát

Aktuális árak és információk a www.isc-gmbh.info alatt találhatóak.

8. Megsemmisítés és újrahasznosítás

A szállítási károk megakadályozásához a készülék egy csomagolásban található. Ez a csomagolás nyersanyag és ezáltal ismét felhasználható vagy pedig visszavezethető a nyersanyag körforgáshoz. A készülék és annak a tartozékai különböző anyagokból állnak, mint például fémből és műanyagokból. Defektes készülékek nem tartoznak a házi hulladékok közé. Szakszerű megsemmisítéshez le kellene adni a készüléket egy megfelelő gyűjtőhelyen. Ha nem ismer gyűjtőhelyeket, akkor érdeklődjön utánna a közösi önkormányzatnál.

9. Hibakeresési terv

Problém	Lehetséges okok	Korrektúra
Nem indít a motor, vagy indít, de nem fut tovább.	<ul style="list-style-type: none"> - Helytelen indítási folyamat. - A sikertelen indítási próbák által túl sok az üzemanyag az égőkamrában. - Rosszul beállított porlasztókeverék. - Kormos gyújtógyertya - Eldugult üzemanyag szűrő. 	<ul style="list-style-type: none"> - Vegye figyelembe ennek az utasításnak az utasításait. - Várjon cca. 30 percet amíg el nem párolgot az üzemanyag az égőkamrában, mielőtt elvégezne egy további indítási folyamatot. - Hagyja a porlasztót egy felhatalmazott vevőszolgálat által beállítani. - Megtisztítani/beállítani a gyújtógyertyát vagy kicserélni. - Kicserélni az üzemanyag -szűrőt.
A motor indít, de nem dolgozik teljes teljesítményel.	<ul style="list-style-type: none"> - Rossz a karállás a hidegindítón. - Szennyeződött a légszűrő - Rosszul beállított porlasztókeverék. 	<ul style="list-style-type: none"> - Tegye a kart az ÜZEM-re. - Eltávolítani a szűrőt, megtisztítani és ismét berakni. - Hagyja a porlasztót egy felhatalmazott vevőszolgálat által beállítani.
Akadozik a motor.	<ul style="list-style-type: none"> - Rosszul beállított porlasztókeverék. 	<ul style="list-style-type: none"> - Hagyja a porlasztót egy felhatalmazott vevőszolgálat által beállítani.
Nincs teljesítmény megterhelés alatt	<ul style="list-style-type: none"> - Rosszul beállított gyújtógyertya. 	<ul style="list-style-type: none"> - Megtisztítani/beállítani a gyújtógyertyát vagy kicserélni.
A motor ugrásszerűen fut.	<ul style="list-style-type: none"> - Rosszul beállított porlasztókeverék. 	<ul style="list-style-type: none"> - Hagyja a porlasztót egy felhatalmazott vevőszolgálat által beállítani.
Túlságosan sok a füst.	<ul style="list-style-type: none"> - Rossz üzemanyagkeverék. 	<ul style="list-style-type: none"> - Használja a helyes üzemanyagkeveréket (40:1 viszony).
Nincs teljesítmény a megterhelés alatt	<ul style="list-style-type: none"> - Tompa a lánc - Laza a lánc 	<ul style="list-style-type: none"> - Láncot megélesíteni vagy egy új láncot befektetni. - Megfeszíteni a láncot
Kialszik a motor	<ul style="list-style-type: none"> - Üres a benzintank - Rosszul van elhelyezve az üzemanyagszűrő a tankban. 	<ul style="list-style-type: none"> - Benzintankot feltölteni - Komplet feltölteni a benzintankot vagy az üzemanyagszűrőt másképp elhelyezni a benzintankban.
Nem elegendő lánc-kenés (kard és lánc forró lesz)	<ul style="list-style-type: none"> - Láncolajtartály üres - Olajáteresztések áthelyezve 	<ul style="list-style-type: none"> - Láncolajtartályt feltölteni - Megtisztítani az olajozólyukat a kardban (2-es ábra/poz. A) - Megtisztítani a kard horonyát

A termékek dokumentációjának és a kísérőpapírjainak az utánnymtatása vagy egyéb sokszorosítása, kivonatosan is csak az iSC GmbH kihangsúlyozott beleegyezésével engedélyezett.

Technikai változtatások jogát fenntartva

Szervíz-információk

A garanciaokmányokban megnevezett minden országban kompetens szervíz-partnereket tartunk fenn, akik kontaktusi lehetőségét kérjük vegye ki a garanciaokmányból. Ezek minden szervíz-ügyben mint javítás, pótalkatrész- és gyorsan kopó rész-ellátás vagy a fogyóeszközök megrendelhetőségével kapcsolatban a rendelkezésére állnak.

Figyelembe kell venni, hogy ennél a termékénél a következő részek már használat szerinti vagy természetes kopásnak vannak alávetve ill. a következő részekre van mint fogyóeszközökre szükség.

Kategória	Példa
Gyorsan kopó részek*	Kard, gyújtógyertya, légszűrő, benzínszűrő
Fogyóeszköz/ fogyórészek*	Fűrészlánc
Hiányzó részek	

* nincs okvetlenül a szállítás terjedelmében!

Hiányok vagy hibák esetén kérjük a hibaesetet a www.isc-gmbh.info alatt bejelenteni. Kérjük ügyeljen egy pontos hibaleírásra és felelje meg mindenesetre a következő kérdéseket:

- Működött már egyszer a készülék, vagy elejétől kezdve már defekt volt?
- Feltűnt Önnek a defekt fellépése előtt valami a készüléken (tünet a defekt előtt)?
- Az Ön véleménye szerint mi a készülék hibás működése (főtünet)?
Írja le ezt a hibás működést.

Garanciaokmány

Tisztelt Vevő,
termékeink szigorú minőségi ellenőrzés alá vannak vetve. Ha ez a készülék mégis egyszer nem működne kifogástalanul, akkor azt nagyon sajnáljuk és kérjük Önt forduljon a szervizszolgáltatásunkhoz amely ebben a garanciaokmányban megadott cím alatt található. Szívesen állunk a rendelkezésére telefonon is, az alul megadott szervizszám alatt. A garanciaigény érvényesítésével kapcsolatban a következők érvényes:

1. Ezek a garanciafeltételek csak kizárólagosan a fogyasztóknak szólnak, ez annyit jelent hogy természetes személyeknek, akik nem szánják ezt a terméket sem üzemszerű sem egyéb önálló tevékenységeik körén belül használni. Ezek a garanciafeltételek szabályozzák a kiegészítő garanciateljesítményeket, amelyeket a lent megnevezett gyártó a vásárlóknak az új készülékeire ígér a törvényileg előírt garanciaszolgálathoz kiegészítően. A jogi szavatossági igényei, nincsenek ez a garancia által érintve. A garanciateljesítményünk az Ön számára díjmentes.
2. A garanciateljesítmény csak kizárólagosan az Ön által, a lent megnevezett gyártótól megvásárolt új készüléken felmerülő olyan hibákra terjed ki, amelyek bebizonyíthatóan egy anyaghibán vagy egy gyári hibán alapszanak és korlátolva van választásunk szerint, vagy ezeknek a hibáknak az elhárítására vagy a készülék kicserélésére.
Kérjük vegye figyelembe, hogy a készülékeink rendeltetésük szerint nem az ipari, kézműipari vagy szakmai használatra lettek konstruálva. Ezért a garanciaszerződés nem jön létre, ha a készülék a garancia ideje alatt kisipari, kézműipari vagy ipari üzemek területén lett használva vagy ha, egyenértékű igénybevételnek lett kitéve.
3. A szavatosságunk alól ki vannak véve:
 - olyan károk a készüléken, amelyek az összeszerelési utasítás figyelmen kívül hagyása vagy amelyek a nem szakszerű felszerelés, a használati utasítás figyelmen kívül hagyása (mint például egy rossz hálózati feszültségre vagy áramfajtára való rákapcsolás), vagy a karbantartási és biztonsági határozatok figyelmen kívül hagyása vagy a készüléknek egy nem normális környezeti feltételeknek történő kitétele vagy egy hiányos ápolás és karbantartás által keletkeztek.
 - károk a készüléken, amelyek egy rossz bánásmód vagy nem szakszerű használatok (mint például a készülék túlterhelése vagy nem engedélyezett betétszerszámok vagy tartozékok használata), idegen testeknek a készülékbe levő behatolása (mint például homok, kövek és por, szállítási károk), erőszak kifejtése vagy idegenkezűség (mint például leesés általi károk) által jöttek létre.
 - károk a készüléken vagy a készülék részein, amelyek a használatnak megfelelő, szokásos vagy egyéb természetes elkopásra vezethetőek vissza.
4. A garancia időtartama 60 hónap és a készülék vásárlási napjával kezdődik. Garanciaigényeket a garancia idő lejáratá előtt kell, két héten belül, a defekt felismerése után érvényesíteni. Ki van zárva a garanciaigények érvényesítése a garanciaidő letelte után. A készülék javítása vagy kicserélése nem hosszabbítja meg a szavatosság idejét, se nem indul ez a teljesítmény által egy új garanciaidő a készülékre vagy az esetleg beépített pótalkatrészekre. Ez egy helyszíni szervíz esetében is érvényes.
5. A garanciajogának az érvényesítéséhez kérjük jelentse be a defektes készüléket a következő cím alatt: www.isc-gmbh.info. Kérjük tartsa készenlétben az új készülék ön általi vásárlásának a bizonylatát vagy más igazolásait. Olyan készülékeket, amelyek megfelelő igazolás vagy típus tábla nélkül kerülnek beküldésre, azok hiányzó hozzárendelési lehetőség miatt ki vannak zárva a garanciateljesítmény alól. Ha a készülék defektjére kiterjed a garanciateljesítményünk, akkor azonnal visszakap egy megjavított vagy egy új készüléket.

Magától érthető, hogy a költségek megtérítése ellenében szívesen megjavítsuk azokat a készüléken levő defekteket, amelyek nem esnek a garancia terjedelme alá vagy amelyeket már nem érinti a garancia. Ehhez kérjük a készüléket a szervizcímünkre beküldeni.

Ennek a használati utasításnak a szervíz-információja szerint utalunk ennek a garanciának a gyorsan kopó részekkel, használati részekkel és hiányzó részekkel kapcsolatban fennálló fenntartásaira.

Vsebina

1. Varnostni napotki
2. Opis naprave na obseg dobave
3. Predpisana namenska uporaba
4. Tehnični podatki
5. Pred uporabo
6. Uporaba
7. Čiščenje, vzdrževanje, skladiščenje in naročanje nadomestnih delov
8. Odstranjevanje in ponovna uporaba
9. Načrt iskanja napak

Nevarnost!

Pri uporabi naprav je potrebno upoštevati nekaj varnostnih ukrepov, da bi preprečili poškodbe in materialno škodo. Zato skrbno preberite ta navodila za uporabo/varnostne napotke. Le-te dobro shranite tako, da boste imeli zmeraj pri roki potrebne informacije. Če bi napravo izročili drugim osebam, Vas prosimo, da jim izročite tudi ta navodila za uporabo/varnostne napotke. Ne prevzemamo nobene odgovornosti za nezgode ali škodo, ki bi nastale zaradi neupoštevanja teh navodil za uporabo in varnostnih napotkov.

1. Varnostni napotki

Odgovarjajoče varnostne napotke lahko preberete v priloženi knjižici!

Nevarnost!**Preberite varnostne napotke in navodila.**

Neupoštevanje varnostnih napotkov in navodil ima lahko za posledico električni udar, požar in/ali hude poškodbe. **Shranite vse varnostne napotke in navodila za kasnejšo uporabo.**

2. Opis naprave na obseg dobave**2.1 Opis naprave (Slika 1-21)**

1. Motorna enota
2. Vodilna tračnica
3. Žagina veriga
4. Varovalna oprema za verigo
5. Ključ za svečke
6. Sprednji ščitnik za roko (verižna ročična zavora)
7. Sprednji ročaj
8. Zadnji ročaj
9. Zagonski ročaj
10. Stikalo za vklop/izklop
11. Ročica za plin
12. Blokada ročice za plin
13. Ročica za hladni zagon
14. Pokrov zračnega filtra
15. Zračni filter
16. Vžigalna svečka
17. Krempljasti naslon
18. Lovilec verige
19. 2x matica za pritrditev vodilne tirnice
20. Natezni vijak za verigo
21. Pokrov rezervoarja za gorivo
22. Pokrov rezervoarja za olje
23. Mešalna steklenica
24. Izvijač

25. Črpalka za gorivo „Primer“

Varnostne Funkcije (slika 1A/1B)

- 3 ŽAGINA VERIGA Z MAJHNIM VZVRATNIM SUNKOM vam s pomočjo posebej razvitih varnostnih naprav pomaga kontrolirati vzvratne sunke in vašo moč.
- 6 ZAVORNA ROČICA VERIGE/ŠČITNIK ZA ROKO ščiti levo roko upravljalca žage, če bi ta roka pri prižgani žagi zdrsnila z ročaja. ZAVORNA VERIGE je varnostna funkcija za zmanjševanje poškodb, ki nastajajo zaradi vzvratnih sunkov. Tako se veriga v milisekundah ustavi. Aktivira se z ZAVORNO ROČICO.
- 10 STIKALO ZA USTAVITEV takoj ustavi motor, ko ga ugasnete. Da bi motor (ponovno) zaginali, je stikalo za zaustavitev potrebno postaviti v položaj VKLOP.
- 12 VARNOSTNI SPROŽILEC prepreči naključno pospeševanje motorja. Ročico za plin lahko uporabljate le, ko je varnostni sprožilec aktiviran.
- 18 VARNOSTNO DRŽALO VERIGE zmanjša možnost nevarnosti poškodb v primeru, da bi se veriga žage pri prižganem motorju utrgala ali zdrsnila z meča. Varnostno držalo verige mora zadržati opletajočo se verigo.

Opomba! Seznanite se z žago in njenimi deli.

2.2 Obseg dobave

S pomočjo opisanega obsega dobave preverite, ali je artikel popoln. Če deli manjkajo, se najkasneje v 5 delovnih dnevih po nakupu izdelka obrnite na naš servisni center ali na prodajno mesto, kjer ste napravo kupili, in predložite račun. Upoštevajte preglednico garancijskih storitev ob koncu tega navodila.

- Odprite embalažo in previdno vzemite napravo iz embalaže.
- Odstranite embalažni material in embalažne in transportne varovalne priprave (če obstajajo).
- Preverite, če je obseg dobave popoln.
- Preverite morebitne poškodbe naprave in delov pribora, do katerih bi lahko prišlo med transportom.
- Po možnosti shranite embalažo do poteka garancijskega roka.

Nevarnost!

Naprava in embalažni material nista igrača za otroke! Otroci se ne smejo igrati s plastičnimi vrečkami, folijo in malimi deli opreme! Obstaja nevarnost zadušitve in zaužitja takšnih delov materiala!

- Originalna navodila za uporabo
- Varnostni napotki

3. Predpisana namenska uporaba

Veriga je namenjena izključno samo žaganju lesa. Podiranje dreves sme izvajati samo odgovarjajoče strokovno usposobljeno osebje. Proizvajalec ne odgovarja za škodo, ki bi nastala zaradi namensko nepredpisane uporabe ali zaradi nepravilnega ravnanja z žago.

Ta stroj se lahko uporablja le v skladu z njegovo namembnostjo. Vsaka druga uporaba šteje kot nenamenska nedovoljena uporaba. Za kakršnekoli poškodbe ali škodo, ki bi nastale zaradi nedovoljene uporabe, nosi odgovornost uporabnik/upravljalca in ne proizvajalec.

Prosimo, da upoštevate, da naše naprave niso bile konstruirane za namene uporabe v obrtništvu ali industriji. Ne prevzemamo nobene odgovornosti, če je bila naprava uporabljena v obrtništvu ali industriji ter v podobnih dejavnostih.

Predvidno! Preostala tveganja

Tudi če s pripomočkom ravnate v skladu s pravili, ostajajo določena tveganja. Naslednje nevarnosti se lahko pojavijo v zvezi z zgradbo in izvedbo te naprave:

1. Ureznine zaradi stika z nezaščitenimi ali rotirajočimi deli verižne žage.
2. Ureznine zaradi povratnega udarca ali neželenih premikov vodilne tirnice.
3. Poškodbe zaradi letečih delov verižne žage
4. Poškodbe zaradi letečih delov materiala, ki ga režete.
5. Poškodbe sluha, če ne nosite ustrezne zaščite za sluh.
6. Težave z dihanjem zaradi vdihovanja strupenih plinov in poškodb kože zaradi stika z bencinom.

4. Tehnični podatki

Delovna prostornina motorja	37,2 cm ³
Največja moč motorja	1,3 kW
Dolžina rezanja	34,5 cm
Dolžina meča	14" (35 cm)
Delitev verige	(0,375"), 9,525 mm
Debelina verige	(0,05"), 1,27 mm
Število vrtljajev v prostem teku ..	3000 ± 300 min ⁻¹
Največje število vrtljajev	
z rezalno garnituro	11500 min ⁻¹
Hitrost verige maks.	21,9 m/s
Prostornina posode za gorivo	300 cm ³
Prostornina posode za olje	170 cm ³
Antivibracijska funkcija	da
Ozobljenje verižnika	6 zobov x 9,525 mm
Neto teža brez verige in vodila žage	4,5 kg
Nivo zvočnega	
tlaka L _{PA} (ISO 22868)	100 dB (A)
Negotovost K _{PA}	3 dB (A)
Nivo zvočnega moči L _{WA} izmerjen	
(ISO 22868)	112,8 dB (A)
Negotovost K _{WA}	3 dB (A)
Nivo zvočnega moči L _{WA} zagotovljen	
(ISO 2000/14/ES)	114 dB (A)
Vibracije a _{hv} (sprednji ročaj)	maks. 10 m/s ²
Negotovost K _{hv}	1,5 m/s ²
Vibracije a _{hw} (zadnji ročaj)	maks. 10 m/s ²
Negotovost K _{hw}	1,5 m/s ²
Vžigalna svečka	TORCH L7RTC
Razmik elektrod	0,6 mm
Tip verige	Kangxin JL9D-3*53
.....	Oregon 91P053X
Tip meča	Kangxin AP14-53-507P
.....	Oregon 140SDEA041 (518302)

Omejite hrupnost in vibracije na minimum!

- Uporabljajte samo brezhibne naprave.
- Redno vzdržujte in čistite napravo.
- Vaš način dela prilagodite napravi.
- Ne preobremenjujte naprave.
- Po potrebi dajte napravo v preverjanje.
- Izključite napravo, ko je ne uporabljate.
- Uporabljajte rokavice.

5. Pred uporabo

Nevarnost! Motor zaženite šele potem, ko je žaga popolnoma montirana.

Pozor: Pri delu z verigo zmeraj uporabljajte zaščitne delovne rokavice.

5.1 Montaža vodilnih tirnic in žagine verige (sl. 2A-2G)

1. Odpahnite verižno zavoro, v ta namen pritisnite na sprednji ščitnik za roko (6) v smeri sprednjega ročaja (7) (sl. 2A).
2. Odstranite pokrov vodilne tirnice (A) tako, da odpustite obe matici (19) (sl. 2B).
3. Vodilno tirnico (2) položite v sprejem na verižni žagi (sl. 2C).
4. Verigo (3) položite okoli pogonskega kolesa (C) (sl. 2E). Pazite na smer obračanja verige (3). Rezalni členi (B) morajo biti poravnani, kot prikazuje sl. 2D.
5. Verigo položite okoli vodilne tirnice (sl. 2E).
6. Pogonski členi verige (3) morajo popolnoma drseti v obvodnem utoru (D) ter med zobci pogonskega kolesa (C) (sl. 2E).
7. Obrnite natezni vijak za verigo (20) v levo, dokler ni zatič (E) na koncu svoje potisne poti (slika 1B/2F).
8. Montirajte pokrov tirnice (A).

Opozorilo! Zatič (E) naprave za vpetje verige se mora zaskočiti v vrtino (G) vodilne tirnice (sl. 2G). Vodilno tirnico (2) v ta namen potiskajte nekoliko naprej in nazaj, medtem ko nameščate pokrov tirnice (A). Ročno pritegnite matico (19).

5.2 Nastavitev napetosti verige (3A/3B)

Nastavite napetost verige le, ko je motor izklopljen.

1. Konico vodilne tirnice (2) narahlo potisnite navzgor in nastavite napetost verige s pomočjo nateznega vijaka za verigo (20) (sl. 3A). Optimalna napetost verige je dosežena, ko veriga (3) nalega na spodnji strani, na sredini vodilne tirnice (2), kot je prikazano na sl. 3B (B).
2. Ob rahlem pritisku na konico tirnice pritegnite obe matici (19).
3. Izvedite pregled delovanja. Verigo (3) ročno 1x povlecite okoli vodilne tirnice (2). Če se veriga (3) le težko obrača okoli vodilne tirnice (2) ali jo zavira, je premočno napeta.

V tem primeru izvedite naslednjo majhno nastavitvev:

1. Odpustite obe matici (19) in ju ponovno ročno pritegnite.
 2. Zmanjšajte napetost verige tako, da natezni vijak verige (20) obračate v levo. Izvajajte drobne nastavitvene korake in vedno znova povlecite verigo (3) na vodilni tirnici (2) naprej in nazaj, da preverite, ali se veriga (3) lahko premika brez trenja, a še vedno tesno nalega.
- Opozorilo: Če je veriga (3) preveč rahla, obrnite natezni vijak za verigo (20) v desno.
3. Ko je napetost verige optimalno nastavljena, narahlo pritisnite na konico tirnice in pritegnite obe matici (19).

Nova žagina veriga se razteza, zato je pomembno, da verigo pri prvi uporabi nastavljate v kratkih časovnih intervalih (ca. 5 korakov). Ti časovni intervali se s trajanjem obratovanja podaljšujejo.

Opomba! Če je veriga žage napeta (3) PRER-AHLO ali PREMOČNO, se hitreje obrabijo pogonski zobnik, vodilo verige žage, veriga in ležaj glavne gredi. Slika 3B prikazuje pravilno napetost A (v hladnem stanju) in napetost B (v toplen stanju). Slika C prikazuje prerahlo napeto verigo.

5.3 GORIVO IN OLJE

GORIVO

Za optimalne rezultate žaganja uporabljajte neosvinčeno gorivo mešano s posebnim 2-taktnim motornim oljem 1:40.

MEŠANICA GORIVA

Gorivo zmešajte z oljem za 2-taktne motorje v ustrezni posodi.

Opomba! Za to žago nikoli ne uporabljajte nerazredčenega goriva, ker boste v nasprotnem poškodovali motor in izgubili pravico do garancijskega zahtevka za ta proizvod. Ne uporabljajte mešanic goriva, ki so stale v skladišču več kot 90 dni.

Opomba! Če uporabljate olje za 2-taktne motorje, ki se razlikuje od specialnega olja, morate uporabljati super olje za zračno hlajene 2-taktne motorje z razmerjem mešanice 1:40. Ne uporabljajte oljnih proizvodov za 2-taktne motorje z razmerjem mešanice 1:100. Premalo olja bo povzročilo poškodbe motorja in boste v takšnem primeru izgubili pravico do garancijskega zahtevka za motor.

PRIPOROČANA GORIVA

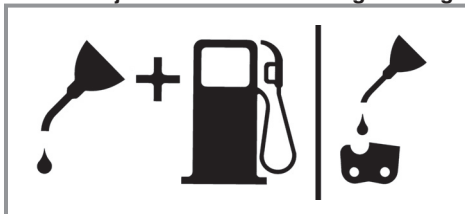
Nekateri običajni bencini so mešani s primesmi spojim alkohola ali etra, da bi ustrezali noramti-vom čistjših izpušnih plinov. Motor deluje bolje z vsemi vrstami bencina v namen lastnega pogona, tudi z vrstami bencina, ki so obogatene z vseb-nostjo kisika.

Mazanje verige in vodila z oljem

Vsakokrat, ko napolnite posodo za gorivo z ben-cinom, morate doliti tudi olje za mazanje verige v posodo za olje. V ta namen Vam priporočamo, da uporabljate običajno olje za mazanje verig.

Motorno olje in bencin

I Žagina veriga



Mešanica 1:40

I le olje

KONTROLE PRED ZAGONOM MOTORJA

Nevarnost! Nezadostna količina olja bo razvelja-vila garancijo za motor.

1. Napolnite posodo za gorivo (21) s pravilno mešanico goriva (Slika 4).
2. Napolnite posodo za olje (22) z oljem za ma-zanje verig (Slika 4).

Potem, ko ste napolnili posodo za mazanje verige z oljem, z roko privijte pokrov posode za olje. Pri tem ne uporabljajte nobenega orodja.

6. Uporaba

Pred uporabo napravo pregledajte in je ne upora-bljajte, če ugotovite poškodbe. Napravo lahko zažene-te le z vklopljeno verižno zavoro. Verižna zavora je aktivirana, ko je zavorna ročica (6) potis-njena naprej.

Izjava o načinu delovanja, glejte – Preverjanje verižne zavore – Statično preverjanje.

6.1 Verižna zavora

Žagina veriga je opremljena z verižno zavoro, ki zmanjša nevarnost poškodbe zaradi povratnega udarca. Zavora se aktivira ob pritisku na ščitnik za roko (6). Če npr. pri povratnem udarcu roka upravljavca udari na ščitnik za roko (6). Aktivirana zavora naglo zadrži verigo (3).

Opozorilo: Verižna zavora ima namen zmanjšati nevarnost poškodbe zaradi povratnega udarca; vendar pa ne nudi zaščite, če se z žago ravna nepremišljeno. Redno preverjajte, ali zavora verige pravilno deluje. Zavoro verige preverite pred prvim korakom, po večkratnem rezanju, po vzdrževalnih delih in ko je verižna žaga izpostavl-jena močnim sunkom ali je padla.

6.1.1 Preverjanje verižne zavore (sl. 5A/5B/6)

Statično preverjanje (ob izklopljenem motor-ju)

Deaktivirana verižna zavora (veriga (3) se prosto premika)

1. Sprednji ščitnik za roko (6) povlecite v smeri sprednjega ročaja (7). Sprednji ščitni za roko (6) se mora slišno zaskočiti (sl. 5A).
2. Veriga (3) se mora dati premikati na vodilni tirnici (2).

Aktivirana verižna zavora (veriga (3) blokira)

1. Pritisnite sprednji ščitnik za roko (6) v smeri vodilne tirnice (2). Sprednji ščitni za roko (6) se mora slišno zaskočiti (sl. 5B).
2. Veriga (3) se ne sme dati premikati na vodilni tirnici (2).

Opozorilo: Sprednji ščitnik za roko (6) se mora zaskočiti v obeh položajih. Če začutite premočan upor ali če se sprednji ščitnih za roko (6) ne zaskoči, ne uporabljajte žage. Dajte jo popraviti pri pooblaščenem servisu.

Dinamično preverjanje (motor se zažene)

1. Žago postavite na trdo in ravno površino.
2. Z levo roko držite sprednji ročaj (7).
3. Po navodilih zaženite verižno žago (glejte 6.2 oz. 6.3).
4. Deaktivirajte verižno zavoro (sprednji ščitnik za roko (6) povlecite v smeri sprednjega ročaja (7)) (sl. 5A).
5. Z desno roko primite zadnji ročaj (8).
6. Po kratki fazi ogrevanja dajte na polno moč. Pritisnite s hrbtiščem roke sprednji ščitnik za roko (6) v smeri vodilne tirnice (2). Tako aktivi-

rate verižno zavoro (slika 6).

Nevarnost: Verižno zavoro aktivirajte počasi in preudarno. Žago držite z obema rokama in pazite na dober oprijem. Žaga se ne sme dotakniti nobenega predmeta.

7. Veriga (3) se mora nenadno ustaviti. Izpustite ročico za plin (11), ko se veriga (3) ustavi.

Nevarnost: Če se veriga (3) ne ustavi, izklopite motor in žago predajte pooblaščenemu servisu za popravilo.

6.1.2 Preverjanje sklopke

Redno preverjajte delovanje sklopke. Sklopko preverite pred prvim korakom, po večkratnem rezanju, po vzdrževalnih delih in ko je verižna žaga izpostavljena močnim sunkom ali je padla.

1. Po navodilih zaženite verižno žago (glejte 6.2 oz. 6.3).
2. Na kratko aktivirajte ročico za plin (11) in jo spet izpustite, da se prepričate, da je zapah lopute dušilke odpuščen in da motor teče v prostem teku.
3. Veriga (3) se mora v prostem teku ustaviti.

Sklopa je narejena tako, da pri dvigu števila vrtljajev prostega teka za 1,25-krat ne sme biti priti do premikanja verige.

Nevarnost: Če se veriga (3) ne ustavi, izklopite motor in žago predajte pooblaščenemu servisu za popravilo.

Nevarnost: Vedno aktivirajte verižno zavoro (6), preden zaženete motor.

6.2 Zagon pri hladnem motorju (7A-7D)

Napolnite rezervoar z ustrežno količino mešanice bencin/olje (glejte točko 5.3).

1. Napravo postavite na trdo in ravno podlago.
2. Stikalo za vklop/izklop (10) preklopite na „I“ (sl. 7A).
3. 10x pritisnite na črpalko za gorivo (Primer) (sl. 6/poz. 25).
4. Izvlecite ročico za hladni zagon (13) (sl. 7B).

Opozorilo: Z aktiviranjem ročice za hladni zagon (13) se loputa dušilke nekoliko odpre in pritrdi v tem položaju. Zato se število vrtljajev prostega teka poveča in žaga se zažene hitreje.

5. Napravo dobro držite in zagonski ročaj (9) izvlecite do prvega upora. Sedaj hitro 3x povlecite za zagonski ročaj (9) (sl. 7C/7D).

6. Ročico za hladni zagon (13) potisnite navznoter.
7. Napravo dobro držite in zagonski ročaj (9) izvlecite do prvega upora. Sedaj zagonski ročaj (9) večkrat hitro povlecite, da se motor zažene (sl. 7D).

Opozorilo: Ne dovolite, da skoči zagonski ročaj (9) nazaj. Ta lahko povzroči poškodbe. Po zagonu motorja počakajte, da se naprava ca. 10 sek. ogreva.

Opozorilo: Zaradi nekoliko odprte lopute dušilke začne rezilno orodje delati, ko je motor zagnan. Pritisnite na kratko na ročico za plin (11). Zapah lopute dušilke se sprost in motor se vrne v prosti tek (sl. 7C).

8. Če se motor ne zažene po 8 potegih zagonskega ročaja, ponovite korake 1-7.

Upoštevajte: Če se motor po več poskusih ne zažene, preberite poglavje „Odstranjevanje motenj na motorju“.

Upoštevajte: Vedno izvlecite vrvico zagonskega ročaja naravnost ven. Če jo vlečete pod kotom, prihaja na ušescu to drgnjenja. S tem trenjem se vrvica guli in se hitreje obrabi. Ko se vrvica ponovno uvija, vedno držite zagonski ročaj. Zagonski ročaj se iz iztegnjenega položaja ne sme uviti nazaj.

6.3 Zagon pri toplem motorju (7A-7D)

(naprava ni bila ustavljena več kot 15-20 minut)

1. Napravo položite na trdo, ravno površino.
2. Stikalo za vklop/izklop (10) preklopite na „I“ (sl. 7A).
3. Napravo dobro držite in zagonski ročaj (9) izvlecite do prvega upora. Sedaj zagonski ročaj (9) večkrat hitro povlecite, da se motor zažene. Naprava se mora zagnati po 1-2 potegih. Če se stroj po 6 potegih še vedno ne zažene, ponovite korake 1-7 pod 6.2 (sl. 7D).

6.4 ZAUSTAVITEV MOTORJA

1. Spustite ročico za plin in počakajte, da se motor zaustavi.
2. Potisnite stikalo STOP navzdol, da zaustavite motor.

Opomba! Da bi lahko zaustavili motor v nujnem primeru, aktivirajte verižno zavoro in pomaknite stikalo za vklop/izklop v položaj "Stop (0)"

6.5 SPLOŠNA NAVODILA ZA ŽAGANJE

Nevarnost! Podiranje drevesa brez ustrezne strokovne izobrazbe ni dovoljeno!

PODIRANJE

- Podiranje pomeni odžaganje drevesa. Majhna drevesa s premerom debla 15-18 cm ponavadi prežagamo z enim rezom. Pri večjih drevesih je potrebno izžagati zarez v deblo. Takšne zarez v deblo določajo smer, v katero se bo drevo podrl.
- Pred podiranjem je potrebno načrtovati in sprostiti pot za umik (A). Pot za umik mora potekati v smeri nazaj in diagonalno na zadnjo stran pričakovane smeri padanja drevesa kot je to prikazano na Sliki 8.
- Pri podiranju drevesa na pobočju se mora oseba, ki žaga, nahajati na višjem delu pobočja, ker se bo drevo po žaganju po vsej verjetnosti podrl in zvalilo oz. zdrsnilo navzdol po pobočju.
- Smer podiranja (B) je določena z zareznim rezom. Pred žaganjem upoštevajte razporeditev večjih vej in naravno nagnjenost drevesa, da bi lahko ocenili smer padanja. (slika 8)
- Ne podirajte dreves, če piha močnejši veter ali, če piha izmenjujoče v različni smeri ali, če obstaja nevarnost poškodovanja premoženja. Za nasvet povprašajte strokovnjaka za podiranje dreves. Ne podirajte drevesa, če bi le-to lahko padlo na električno napeljavo in pred podiranjem obvestite vodstvo pristojnega urada.

SPLOŠNE SMERNICE ZA PODIRANJE DREVES (Slika 9)

Običajno se sestoji podiranje iz dveh glavnih korakov: zarezovanje debla (C) in rez za podiranje (D).

- Začnite z zgornjo zarezo (C) na nasprotni strani smeri padca drevesa (E). Pazite na to, da ne boste zarezali spodnjo zarezo pregloboko v deblo drevesa. Zareza (C) mora biti toliko globoka, da nastane sidrna točka (F) zadostne širine in jakosti. Zareza mora biti dovolj široka, da je možno kar se le da dlje časa nadzorovati padanje drevesa.
- Nikoli ne stopajte pred drevo, ki je že zarezano. Izvršite rez za podiranje (D) na drugi strani drevesa pribl. 3-5 cm nad robom zarez (C). Nikoli ne prežagajte debla drevesa do konca. Zmeraj pustite določeno sidrno točko, katera drži drevo. Če deblo prežagate do konca, ne boste mogli več nadzorovati smer padanja drevesa. V rez vstavite zagozdo ali ročaj za podiranje dreves še preden postane

drevo nestabilno in se začne nagibati. Potem se meč žage ne more zatakni v zarezano rezo v deblo, če bi slučajno napačno ocenili smer padanja drevesa. Prepovejte gledalcem dostop do območja podiranja drevesa še preden, drevo začnete podirati.

- m Pozor: Pred izvajanjem dokončnega reza preverite, če se v območju padanja drevesa ne nahajajo ljudje, živali ali ovire.

REZ ZA PODIRANJE:

- Preprečite zatikanje meča žage ali verige (B) v zarezanem delu debla tako, da vstavite leseno ali plastično zagozdo (A) Zagozde nadzorujejo tudi padanje drevesa (Slika 10).
- Če je premer debla, ki ga nameravate rezati, večji od dolžine meča žage, izvršite dva reza v skladu s prikazom na sliki (Slika 11).
- Če se rez za podiranje bliža sidrni točki, se začne drevo nagibati. Ko začne drevo padati, potegnite žago iz zarez ven, ugasnite motor, odložite verižno žago in zapustite območje po poti za umik (Slika 8).

ODSTRANJEVANJE VEJ

- Veje odstranite iz podrtega drevesa. Podporne veje (A) odžagajte šele potem, ko je deblo razrezano po dolžinah (Slika 12). Veje, ki so pod napetostjo, potrebno prežagati od spodaj navzgor, da se ne bo verižna žaga zataknila.
- Nikoli ne odrezujte vej drevesa, ko stojite na deblo drevesa.

RAZREZOVANJE PO DOLŽINI

- Ko ste podrli drevo, ga razrežite po dolžinah. Pazite na stabilni položaj telesa in stojte nad debлом, če žagate na pobočju. Deblo je treba po možnosti podpreti tako, da ne bo konec, ki ga želite odžagati, ležal na zemlji. Ko ste podprli oba konca debla in morate rezati na sredini, naredite polovični rez od zgoraj navzdol in potem rez od spodaj navzgor. To bo preprečilo zatikanje meča žage in verige v deblo. Pazite na to, da pri razrezovanju ne boste z mečem zarezali v zemljo, ker bo v takšnem primeru veriga hitro otopela. Pri razrezovanju debla zmeraj stojite na višji zgornji strani pobočja.

1. Deblo je podprto po celotni dolžini:

Režite od zgoraj in pazite na to, da ne boste zarezali v zemljo (Slika 13A).

2. Deblo je podprto na enem koncu: Najprej prerežite 1/3 premera debla od spodaj navzgor, da boste preprečili luščenje debla. Potem zarezite od zgoraj proti prvemu rezu,

da preprečite zatikanje meča žage (Slika 13B).

3. Deblo je podprto na obeh koncih: Deblo je podprto na enem koncu: Najprej prerežite 1/3 premera debela od zgoraj navzdol, da boste preprečili luščenje debela. Potem zarezite od spodaj proti prvemu rezu, da preprečite zatikanje meča žage (Slika 13C).

- Najboljša metoda za razžaganje debela drevesa po dolžinah je žaganje s pomočjo podstavnega kosa. Če to ni možno, je treba deblo privzdigniti s pomočjo delov vej ali s podpornimi podstavki in tako podpreti deblo. Prepričajte se, če je deblo, ki ga nameravate razrezati, varno podprto.

RAZREZOVANJE PO DOLŽINI NA PODSTAVKU ZA ŽAGANJE (Slika 14)

V namen Vaše varnosti in lažjega žaganja je potrebno zagotoviti pravilni položaj za vertikalno rezanje debela po dolžinah.

- Držite žago z obema rokama in jo vodite med žaganjem desno mimo Vašega telesa.
- Držite levo roko kolikor je le možno naravnost.
- Porazdelite težo Vašega telesa na obe nogi..

Opomba! Med izvajanjem žaganja zmeraj pazite na to, da bosta veriga žage in vodilo verige zadostno namazana z oljem.

7. Čiščenje, vzdrževanje, skladiščenje in naročanje nadomestnih delov

Pred kakršnimi koli čistilnimi ali vzdrževalnimi deli prvo snemite nastavek z vžigalne svečke.

7.1 Čiščenje

- Zaščitne naprave, zračne reže in ohišje motorja vzdržujte v karseda čistem stanju. Napravo zdrgnite s čisto krpo ali pa jo izpihajte s komprimiranim zrakom (pod nizkim pritiskom).
- Priporočamo, da napravo očistite takoj po vsaki uporabi.
- V rednih intervalih napravo očistite tudi z mokro krpo in mazavim milom. Ne uporabljajte nobenih čistilnih sredstev ali razredčil; ta sredstva lahko začnejo nažirati dele iz umetne mase. Pazite na to, da voda ne more prodreti v notranjost naprave.

7.2 Vzdrževanje

Opozorilo! Ne glede na točke, ki so našteje v teh navodilih, sme izvajati vsa vzdrževalna dela na verižni žagi samo pooblaščen servisna služba.

7.2.1 ZRAČNI FILTER

Opomba! Nikoli ne uporabljajte žage brez zračnega filtra. V nasprotnem bosta prišla v motor prah in umazanija in ga poškodovala. Vzdržujte zračni filter v čistem stanju! Zračni filter je potrebno očistiti oziroma zamenjati vsakih 20 ur obratovanja žage.

Čiščenje zračnega filtra (Slika 15A/15B)

1. Odstranite zgornji pokrov (14) tako, da odstranite vijak za pritrditev (A) pokrova. Potem lahko odstranite pokrov (Slika 15A).
2. Potegnite ven zračni filter (15) (Slika 15B).
3. Očistite zračni filter. Operite filter v čisti, topli milnici. Pustite ga na zraku, da se popolnoma osuši.

Opomba! Priporočljivo je imeti na zalogi nadomestni zračni filter.

4. Vstavite zračni filter. Namestite pokrov motorja/zračnega filtra (14). Pazite na to, da se bo pokrov natančno prilegal v svoj položaj. Zategnite vijake za pritrditev pokrova.

7.2.2 FILTER ZA GORIVO

Opomba! Nikoli ne uporabljajte žage brez instaliranega filtra za gorivo. Po vsakih 20 obratovnih urah je potrebno zamenjati filter za gorivo. Pred zamenjavo filtra popolnoma izpraznite posodo za gorivo.

1. Demontirajte pokrov posode za gorivo.
2. Upognite ustrezni kos mehke žice.
3. Vstavite žico v odprtino posode za gorivo in zatakajte žico za cev za gorivo. Skrbno vlecite cev za gorivo proti odprtini tako, da jo lahko primete s prsti.

Opomba! Ne potegnite cevi popolnoma iz posode za gorivo.

4. Potegnite filter iz posode za gorivo.
5. S krožnim gibom snemite filter in ga očistite. Če je filter poškodovan, ga odstranite med odpadke.
6. Vstavite nov ali očiščen filter. En konec filtra vstavite v odprtino rezervoarja. Prepričajte se, da je filter nameščen v spodnjem kotu rezervoarja. V kolikor je potrebno, namestite filter na njegovo pravilno mesto z dolgim izvijačem, ampak ga pri tem ne poškodujte.

7. Rezervoar napolnite z gorivom / oljem. Glej odstavek GORIVO IN OLJE. Pokrov rezervoarja namestite na rezervoar.

7.2.3 Vžigalna svečka (Slika 15A-15C)

Opomba! Da bi bilo zmeraj zagotovljeno učinkovito delovanje motorja, mora biti vžigalna svečka čista in mora imeti pravilni razmak med elektrodama (0,6 mm). Vžigalno svečko je potrebno očistiti oziroma zamenjati vsakih 20 ur obratovanja žage.

1. Pomaknite stikalo za vklop/izklop v položaj "Stop (0)".
2. Odstranite zgornji pokrov (14) tako, da odstranite vijak za pritrditev (A) pokrova. Sedaj lahko vzamete dol pokrov (Slika 15A)
3. Odstranite zračni filter (15) (sl. 15B)
4. Snemite vžigalni kabel (C) tako, da ga z istočasnim obračanjem potegnete dol iz vžigalne svečke (Slika 15C).
5. Vzemite ven vžigalno svečko s pomočjo ključa za svečke.
6. Očistite vžigalno svečko z bakreno žično ščetko ali vstavite novo vžigalno svečko.

7.2.4 Nastavitev uplinjača

Uplinjač je bil tovarniško nastavljen na optimalno delovanje. V kolikor bi ga bilo potrebno naknadno nastaviti, odnesite žago v pooblaščen servisno službo.

7.2.5 Vodilna tirnica

- Vodilno tirnico namažite vsakih 10 obratovanih ur. To je potrebno za doseganje optimalne zmogljivosti verižne žage (sl. 16). Očistite luknjo za oljenje, nastavite mazalno tlačilko (ni v obsegu dobave) in maščobo potisnite v ležaj, da na zunanji strani izstopa.
- Utor, v katerem veriga teče, in luknje za vstop olja redno čistite s čistilnim orodjem, ki ga kupite v prodajalni (sl. 17A). To je pomembno za zagotavljanje optimalnega mazanja vodilne tirnice in verige med obratovanjem.
- S previdnim piljenjem s plosko pilo odstranite razpoke in ostre robove na vodilni tirnici (2) (sl. 17B).
- Vodilno tirnico (2) obrnite vsakih 8 delovnih ur, da se enakomerno obrabi na zgornji in spodnji strani.

OLJNE ODPRTINE

Oljne odprtine na meču žage morate čistiti, da zagotovite ustrezno mazanje meča in verige med uporabo žage.

Opomba! Stanje odprtin za olje lahko enostavno preverite. Če so odprtine za olje čiste, bo veriga že po nekaj sekundah po zagonu žage avtomatsko pršila olje. Žaga je opremljena z avtomatskim sistemom oljnega mazanja.

Avtomatsko mazanje verige

Verižna žaga je opremljena z avtomatskim oljnim sistemom na zobniški pogon. Le-ta zagotavlja avtomatsko mazanje vodila in verige s pravilno količino olja. Takoj, ko motor začne pospeševati, začne hitreje teči tudi olje na ploščo vodila. Mazanje verige je bilo optimalno tovarniško nastavljeno. V kolikor bi bilo potrebno izvajati dodatne nastavitve, prinesite žago v pooblaščen servisno službo.

Na spodnji strani verižne žage je nastavitveni vijak (A) za mazanje verige (sl. 21). Z obračanjem v levo se mazanje verige poveča, z obračanjem v desno pa se zmanjša.

Za preverjanje mazanja verige držite verižno žago z verigo nad list papirja in držite žago nekaj sekund pod polnim plinom. Na papirju lahko preverite trenutno nastavljeno količino olja.

Oljenje verige

Vedno se prepričajte, da samodejni sistem oljenja pravilno deluje. Pazite, da je oljni rezervoar vedno poln.

Med žaganjem morata biti tirnica in veriga ustrezno naoljeni, da se zmanjša trenje z vodilno tirnico. Tirnica in veriga ne smeta nikoli biti brez olja. Moč žage, ki deluje na suho ali z malo olja, začne pojenjati, življenjska doba verižne žage se skrajša, veriga postane hitro topa in tirnica se zaradi pregrevanja močno obrabi. Premalo olja razpoznate tako, da nastaja dih ali da se tirnica obarva.

7.2.6 Vzdrževanje verige

OSTRENJE VERIGE

Opomba! Pravilno nastavljena globina reza je prav tako pomembna kot pravilno ostra veriga.

Za ostrenje verige je potrebno posebno orodje, ki zagotavlja, da so noži naostreni pod pravilnim kotom in s pravilno globino. Za neizkušenega uporabnika verižnih žag priporočamo, da zaupa ostrenje verige žage strokovnjaku v ustrezni servisni delavnici. Če se odločite, da boste sami ostrili Vašo žago, si nabavite pri ustrezni servisni službi posebno orodje za ta namen.

OSTRENJE VERIGE (Slika 18)

Verigo ostrite z zaščitnimi rokavicami in z okroglo pilo.

Konice zob brusite samo s pomikanjem pile navzven (Slika 19) in upoštevajte vrednosti na sliki 18.

Po ostrenju morajo biti vsi rezalni členi enako široki in dolgi.

Po 3-4-kratnem brušenju rezil je potrebno preveriti višino globinskih omejeval in le-te po potrebi postaviti nižje s pomočjo ravne pile in potem zaobliti sprednji kot (Slika 20).

Sprednji robovi se zaoblijo.

7.3 Skladiščenje in transport

Pred transportom in skladiščenje namestite zaščito verige na verižno žago (4).

Opomba! Verižne žage nikoli ne smete spraviti za dlje kot 30 dni brez, da bi upoštevali naslednje korake.

SPRAVLJANJE VERIŽNE ŽAGE

Če nameravate verižno žago pospraviti za dlje kot 30 dni, jo morate v ta namen pripraviti. V nasprotnem izhlapi v v uplinjaču nahajajoči se preostanek goriva in na dnu ostane gumasta usedlina. To bi lahko oteževalo zagon motorja in imelo za posledico drage stroške popravila.

1. Počasi snemite pokrov posode za gorivo, da izravnate eventualni podtlak v posodi za gorivo. Previdno izpraznite posodo za gorivo.
2. Zaženite motor in ga pustite delovati tako dolgo, da se žaga zaustavi, da se izprazni preostanek goriva v uplinjaču.
3. Pustite, da se motor ohladi (pribl. 5 minut).
4. Napravo temeljito očistite.

Opomba! Shranite žago na suho mesto čim dlje proč od možnih virov vžiga, n.pr. peči, grelci za toplo vodo na plin, plinski sušilci, ipd.

Po daljšem skladiščenju izvedite zagon, kot je opisano v poglavju „5. Pred zagonom“.

Transport

- Aktivirajte verižno zavoro.
- Verižno žago zavarujte pred drsenjem, da preprečite izgubo goriva ter poškodovanje naprave ali oseb.

7.4 Naročanje nadomestnih delov:

Pri naročanju nadomestnih delov je potrebno navesti naslednje navedbe:

- Tip naprave
- Art. številko naprave
- Ident- številko naprave
- Številka potrebnega nadomestnega dela

Aktualne cene in informacije najdete na spletni strani www.isc-gmbh.info

8. Odstranjevanje in ponovna uporaba

Naprava se nahaja v embalaži, da ne bi prišlo do poškodb med transportom. Ta embalaža je surovina in s tem ponovno uporabna ali pa jo je možno reciklirati. Naprava in njen pribor sta izdelana iz različnih materialov kot npr. kovine in plastika. Okvarjene naprave ne sodijo med gospodinjske odpadke. Napravo odložite na ustreznem zbirališču, da bo pravilno odstranjena. Če ne poznate primernih zbirališč, se pozanimajte pri svoji občinski upravi.

9. Načrt iskanja napak

Problem	Možni Vzrok	Rešitev
Motor ne vžge ali pa vžge vendar ne deluje naprej.	<ul style="list-style-type: none"> - Napačni potek zagona. - Preveč goriva v izgorevalniku zaradi preveč neuspešnih poskusov zagona. - Nepravilna nastavitve uplinjača. - Sajaste obloge na vžigalni svečki. - Zamašeni filter za gorivo. 	<ul style="list-style-type: none"> - Upoštevajte napotke v teh navodilih za uporabo. - Počakajte pribl. 30 minut, da gorivo v izgorevalniku izhlapi, preden ponovno poskusite zagnati napravo. - Očistite/ nastavite ali zamenjajte vžigalno svečko. - Očistite/nastavite ali zamenjajte vžigalno svečko. - Zamenjajte filter za gorivo.
Motor ne vžge ali pa vžge vendar ne deluje naprej.	<ul style="list-style-type: none"> - Napačni položaj ročice Choke. - Umazani zračni filter. - Nepravilna nastavitve uplinjača. 	<ul style="list-style-type: none"> - Postavite ročico v položaj OPEN. - Demontirajte, očistite in ponovno vstavite filter. - Očistite/ nastavite ali zamenjajte vžigalno svečko.
Motor zastaja.	<ul style="list-style-type: none"> - Nepravilna nastavitve uplinjača. 	<ul style="list-style-type: none"> - Očistite/ nastavite ali zamenjajte vžigalno svečko.
Ni moči pri obremenitvi	<ul style="list-style-type: none"> - Napačna nastavitve vžigalne svečke. 	<ul style="list-style-type: none"> - Očistite/ nastavite ali zamenjajte vžigalno svečko.
Motor dela sunkovito.	<ul style="list-style-type: none"> - Nepravilna nastavitve uplinjača. 	<ul style="list-style-type: none"> - Očistite/ nastavite ali zamenjajte vžigalno svečko.
Motor prekomerno kadi.	<ul style="list-style-type: none"> - Napačna mešanica goriva. 	<ul style="list-style-type: none"> - Uorablajte pravilno mešanico goriva (razmerje 40:1).
Ni učinka pri obremenitvi	<ul style="list-style-type: none"> - Veriga je topa - Veriga je rahla 	<ul style="list-style-type: none"> - Nabrusite verigo ali vstavite novo verigo - Napnite verigo
Motor ugaša	<ul style="list-style-type: none"> - Posoda za bencin je prazna - Filter za gorivo v posodi za gorivo je nepravilno nameščen 	<ul style="list-style-type: none"> - Napolnite posodo za bencin - Do konca napolnite posodo za bencin ali spremenite položaj filtra za gorivo v posodi za bencin
Nezadostno mazanje verige (meč in veriga se segrevata)	<ul style="list-style-type: none"> - Posoda za olje za verigo je prazna - Prehodi za olje so zamašeni 	<ul style="list-style-type: none"> - Napolnite posodo za olje za verigo - Očistite za mazalno olje na meču (Slika 2/Poz. A) - Očistite žleb na meču

Ponatis ali kakršnokoli razmnoževanje dokumentacije in spremljajočih papirjev o proizvodu, tudi po izvlečkih, je dovoljeno samo z izrecnim soglasjem ISC GmbH.

Pridržana pravica do tehničnih sprememb

Servisne informacije

V vseh državah, ki so navedene v garancijski listini, sodelujemo s kompetentnimi servisnimi partnerji, katerih kontakti so razvidni iz garancijske listine. Na voljo so vam za vse potrebne servisne storitve, kot so popravila, oskrba z nadomestnimi in obrabnimi deli ali oskrba s potrošnimi materiali.

Upoštevajte, da so nekateri deli tega izdelka izpostavljeni naravni obrabi zaradi uporabe oz. da so nekateri deli potrošni material.

Kategorija	Primer
Obrabni deli*	Meč, vžigalna svečka, zračni filter, bencinski filter
Obrabni material/ obrabni deli*	Verižna žaga
Manjkajoči deli	

* ni nujno, da je v obsegu dobave!

Pri pomanjkljivostih ali napakah vas prosimo, da napako prijavite na www.isc-gmbh.info. Napako kar najbolj natančno opišite in v vsakem primeru odgovorite na naslednja vprašanja:

Odgovorite na naslednja vprašanja:

- Je naprava nekoč delovala, ali je bila od vsega začetka okvarjena?
- Ste pred okvaro opazili kaj neobičajnega (simptom ali okvaro)?
- Kaj na napravi po vašem mnenju ne dela (glavni znak)?
Opišite to napačno delovanje.

Garancijska listina

Spoštovani uporabnik,
za naše izdelke izvajamo strogo končno kontrolo kakovosti. Če ta naprava kljub temu ne deluje brezhibno, to zelo obžalujemo in vas prosimo, da se obrnete na našo servisno službo na naslovu, ki je naveden na tej garancijski kartici. Z veseljem vam bomo svetovali tudi po telefonu na navedeni številki servisne službe. Za uveljavljanje garancijskih zahtevkov velja naslednje:

1. Ti garancijski pogoji so namenjeni izključno porabniku, tj. fizičnim osebam, ki tega izdelka ne bodo uporabljale za svojo obrt ali druge samostojne dejavnosti. Ti garancijski pogoji urejajo dodatne garancijske storitve, ki jih spodaj navedeni proizvajalec zagotavlja svojim kupcem novih naprav dodatno k zakonskemu jamstvu. Ta garancija ne vpliva na vaše zakonske garancijske zahtevke. Naše garancijske storitve so za vas brezplačne.
2. Garancijske storitve se nanašajo izključno na pomanjkljivosti na novih napravah zgoraj navedenega proizvajalca, ki ste jih kupili, in so posledica materialnih ali tovarniških napak, in ki jih po lastni presoji odpravimo na tej napravi ali napravo nadomestimo z drugo.
Prosimo, upoštevajte, da naše naprave niso bile zasnovane za uporabo v poklicu, obrti ali za poklicno uporabo. Garancijska pogodba tako ne nastane, če napravo v garancijskem obdobju uporabljate za v obrtnih, rokodelskih ali industrijskih obratih ali če je bila izpostavljena obremenitvam, ki so temu enakovredna.
3. Iz garancije so izvzeti:
 - Škoda na napravi, ki je nastala zaradi neupoštevanja navodil za montažo ali zaradi nestrokovne inštalacije, neupoštevanja navodil za uporabo (kot npr. s priključitvijo na napačno omrežno napetost ali vrsto toka), neupoštevanja navodil za vzdrževanje in varnostnih določil ali zaradi izpostavitve naprave nenormalnim okoljskim pogojem ali zaradi neustrezne nege in vzdrževanja.
 - Škoda na napravi, ki je nastala zaradi nenamenske ali nestrokovne uporabe (npr. zaradi preobremenitve naprave ali uporabe v orodjih ali opremi, za katera ni odobrena), vdor tujkov v napravo (npr. peska, kamnov ali prahu, poškodb pri transportu), uporabe sile ali zunanje sile (npr. poškodbe pri padcih).
 - Škode na napravi ali delih naprave, ki je nastala kot posledica uporabe oz. običajne ali drugačne obrabe.
4. Garancijsko obdobje traja 60 mesecev in se začne z datumom nakupa naprave. Garancijske zahtevke je treba uveljaviti pred potekom garancijskega obdobja v roku dveh tednov, ko opazite okvaro. Uveljavljanje garancijskih zahtevkov po poteku garancijskega obdobja je izključeno. Popravilo ali menjava naprave ne podaljša garancijskega obdobja, niti ne predstavlja začetka novega garancijskega obdobja za storitev, izvedeno na napravi ali za morebitne vgrajene nadomestne dele. To velja tudi pri servisih na kraju samem.
5. Za uveljavljanje vašega garancijskega zahtevka okvarjeno napravo prijavite na: www.isc-gmbh.info. Pripravite račun ali drugo dokazilo o vašem nakupu nove naprave. Naprave, poslane brez ustreznega dokazila ali tipske tablice, so izključene iz garancijskih storitev, saj jih ni možno uvrstiti. Če je okvara zajeta v naših garancijskih storitvah, boste takoj prejeli popravljeno ali novo napravo.

Seveda bomo proti plačilu z veseljem odpravili tudi okvare na napravi, ki v garancijski obseg ne sodijo ali ne sodijo več. Napravo nam pošljite na spodaj naveden naslov servisa.

Opozarjamo na omejitve v okviru te garancije za obrabne, potrošne in manjkajoče dele v skladu s servisnimi informacijami, opisanimi v teh navodilih za uporabo.

Sadržaj

1. Sigurnosne napomene
2. Opis uređaja i sadržaj isporuke
3. Namjenska uporaba
4. Tehnički podaci
5. Prije puštanja u pogon
6. Rukovanje
7. Čišćenje, održavanje, skladištenje i narudžba rezervnih dijelova
8. Zbrinjavanje u otpad i recikliranje
9. Plan traženja grešaka

Opasnost!

Prilikom uporabe uređaja morate se pridržavati sigurnosnih propisa kako biste spriječili nastanak ozljeda i šteta. Zato pažljivo pročitajte ove upute za uporabu/sigurnosne napomene. Dobro ih sačuvajte tako da vam informacije u svako doba budu na raspolaganju. Ako biste ovaj uređaj trebali predati drugim osobama, molimo da im proslijedite i ove upute za uporabu. Ne preuzimamo jamstvo za štete nastale zbog nepridržavanja ovih uputa za uporabu i sigurnosnih napomena.

1. Sigurnosne napomene

Odgovarajuće sigurnosne napomene pronaći ćete u priloženoj bilježnici.

Opasnost!

Pročitajte sve sigurnosne napomene i upute. Propusti kod pridržavanja sigurnosnih napomena i uputa mogu uzrokovati električni udar, požar i/ili teške povrede. **Sačuvajte sve sigurnosne napomene i upute za ubuduće.**

2. Opis uređaja i sadržaj isporuke**2.1 Opis uređaja (slika 1-21)**

1. Motorna jedinica
2. Vodilica
3. Lanac pile
4. Zaštita lanca
5. Ključ za svjećicu
6. Prednja zaštita za ruku (poluga kočnice lanca)
7. Prednja ručka
8. Stražnja ručka
9. Ručka pokretača
10. Sklopka za uključivanje/isključivanje
11. Poluga gasa
12. Blokada poluge gasa
13. Poluga čoka
14. Poklopac filtra za zrak
15. Filtar za zrak
16. Svjećica
17. Čeljusni graničnik
18. Zahvatnik lanca
19. 2x matice za pričvršćivanje vodilica
20. Vijak za napinjanje lanca
21. Poklopac tanka za gorivo
22. Poklopac tanka za ulje
23. Boca za miješanje
24. Odvijač
25. Pumpa za gorivo (primer)

SIGURNOSNE FUNKCIJE (sl. 1a/1b)

- 3 LANAC PILE S MALIM POVRATNIM UDARCEM pomaže Vam sa specijalno razvijenim sigurnosnim napravama da uhvatite povratni udarac ili njihovu silu.
- 6 POLUGA ZA KOČENJE LANCA / ZAŠTITA RUKU štiti lijevu ruku korisnika u slučaju da tijekom rada pile sklizne s prednje ručke. KOČNICA LANACA predstavlja sigurnosnu funkciju za smanjenje ozljeda zbog povratnih udaraca, pri čemu se lanac pile koji radi zaustavlja u milisekundama. Aktivira je POLUGA ZA KOČNICU LANCA.
- 10 SKLOPKA ZA ZAUSTAVLJANJE odmah zaustavlja motor kad se on isključi. Da biste (ponovno) pokrenuli motor, sklopku za zaustavljanje morate staviti u položaj UKLJUČENO.
- 12 SIGURNOSNI OKIDAČ sprečava slučajno ubrzavanje motora. Poluga gasa može se pritisnuti samo kad je pritisnut sigurnosni okidač.
- 18 HVATAČ LANCA smanjuje opasnost od ozljeda u slučaju da se lanac pile tijekom rada motora potrga ili sklizne. Hvatač lanca treba uhvatiti lanac koji se okreće oko sebe.

NAPOMENA! Upoznajte se s pilom i njenim dijelovima.

2.2 Sadržaj isporuke

Molimo vas da pomoću opisanog sadržaja isporuke provjerite cjelovitost artikla. Ako su neki dijelovi neispravni, nakon kupnje artikla obratite se našem servisnom centru ili prodajnom mjestu najkasnije u roku od 5 radnih dana uz predočenje važeće potvrde o kupnji. Molimo vas da u vezi s tim obratite pozornost na tablicu o jamstvu u informacijama o servisu na kraju uputa.

- Otvorite pakovinu i pažljivo izvadite uređaj.
- Uklonite ambalažu kao i dijelove za sigurnost pakiranja / za sigurnost tijekom transporta (ako postoje).
- Provjerite je li sadržaj isporuke cjelovit.
- Prekontrolirajte postoje li na uređaju i dijelovima pribora transportna oštećenja.
- Po mogućnosti sačuvajte pakovinu do isteka jamstvenog roka.

Opasnost!

Uređaj i materijal pakovine nisu igračke za djecu! Djeca se ne smiju igrati plastičnim vrećicama, folijama i sitnim dijelovima! Postoji opasnost da ih progutaju i tako se uguše!

- Originalne upute za uporabu
- Sigurnosne napomene

3. Namjenska uporaba

Lanac je namijenjen isključivo za rezanje drva. Obaranje drveća smiju obavljati samo osobe s odgovarajućom izobrazbom. Proizvođač nije odgovoran za štete koje nastanu zbog nenamjenskog korištenja ili pogrešnog rukovanja pilom.

Uređaj se smije koristiti samo namjenski. Svaka drugačija uporaba nije namjenska. Za štete ili ozljede svih vrsta nastale zbog nenamjenskog korištenja odgovoran je korisnik/rukovatelj a nika-ko proizvođač.

Molimo da obratite pozornost na to da naši uređaji nisu pogodni za korištenje u komercijalne, obrtničke ili industrijske svrhe. Ne preuzimamo jamstvo ako se uređaj koristi u komercijalne i industrijske svrhe kao i u sličnim djelatnostima.

Oprez! Ostali rizici

Čak i kad propisno rukujete ovim uređajem, uvijek postoje neki rizici. S obzirom na konstrukciju i izvedbu ovog uređaja mogu nastati sljedeće opasnosti:

1. Opasnost od posjekotina prilikom kontakta s nezaštićenim odnosno rotirajućim lancem pile.
2. Opasnost od posjekotina prilikom povratnog udarca ili ostalih neželjenih pomicanja vodilice.
3. Opasnost od ozljeda zbog odbačenih dijelova lanca pile.
4. Opasnost od ozljeda zbog odbačenih dijelova odrezanog materijala.
5. Oštećenje sluha ako se ne nosi propisana zaštita.
6. Problemi dišnih puteva zbog udisanja štetnih plinova i ozljede kože zbog kontakta s benzinom.

4. Tehnički podaci

Stapajni prostor motora	37,2 cm ³
Maksimalna snaga motora	1,3 kW
Dužina rezanja	34,5 cm
Dužina noža	14" (35 cm)
Podjela lanca	(0,375"), 9,525 mm
Debljina lanca	(0,05"), 1,27 mm
Broj okretaja praznog hoda	3000 ± 300 min ⁻¹
Maksimalni broj okretaja s kompletom za rezanje	11500 min ⁻¹
Brzina lanca maks.....	21,9 m/s
Sadržaj spremnika	300 cm ³
Sadržaj spremnika za ulje	170 cm ³
Antivibracijska funkcija	da
Ozupčenje lančanika	6 zupci x 9,525 mm
Neto težina bez lanca i glavne vodilice	4,5 kg
Razina zvučnog tlaka	
L _{PA} (ISO 22868).....	100 dB(A)
Nesigurnost K _{PA}	3 dB(A)
Intenzitet buke L _{WA} Izmjeren (ISO 22868)	112,8 dB (A)
Nesigurnost K _{WA}	3 dB(A)
Intenzitet buke L _{WA} zajamčeni (ISO 2000/14/ES)	114 dB (A)
Vibracije a _{rw} (prednja ručka)	maks. 10 m/s ²
Nesigurnost K _{rw}	1,5 m/s ²
Vibracije a _{rw} (stražnja ručka)	maks. 10 m/s ²
Nesigurnost K _{rw}	1,5 m/s ²
Svjećica	TORCH L7RTC
Razmak između elektroda	0,6 mm
Tip lanca	Kangxin JL9D-3*53
.....	Oregon 91P053X
Tip noža	Kangxin AP14-53-507P
.....	Oregon 140SDEA041 (518302)

Ograničite stvaranje buke i vibracija na minimum!

- Koristite samo besprijekorne uređaje.
- Redovito čistite i održavajte uređaj.
- Svoj način rada prilagodite uređaju.
- Nemojte preopterećivati uređaj.
- Po potrebi predajte uređaj na kontrolu.
- Isključite uređaj kad ga ne koristite.
- Nosite zaštitne rukavice.

5. Prije puštanja u pogon

Opasnost! Motor pokrenite tek kad je pila potpuno montirana.

Oprez! Prilikom rukovanja lancem uvijek nosite zaštitne rukavice.

5.1 Montaža vodilice i lanca pile (sl. 2A-2G)

1. Deblokirajte kočnicu lanca i pritom stisnite prednju zaštitu za ruku (6) u smjeru prednje ručke (7) (sl. 2A).
2. Uklonite poklopac vodilice (A) otpuštanjem objiju matice (19) (sl. 2B).
3. Umetnite vodilicu (2) u prihvatnik lančane pile (sl. 2C).
4. Položite lanac (3) na pogonski lančanik (C) (sl. 2E). Pazite na smjer vrtnje lanca (3). Rezaći članci (B) moraju biti usmjereni kako je prikazano na sl. 2D.
5. Stavite lanac na vodilicu (sl. 2E).
6. Pogonski članci lanca (3) moraju potpuno skliznuti u obodni žlijeb (D), kao i između zubbaca pogonskog lančanika (C) (sl. 2E).
7. Okrećite vijak za podešavanje napetosti lanca (20) suprotno od kazaljke na satu tako dugo dok se svornjak (E) ne nađe na kraju posmične staze (sl. 1B/2F).
8. Montirajte poklopac vodilice (A).

Napomena! Svornjak (E) naprave za podešavanje napetosti lanca mora se uglaviti u provrtu (G) vodilice (sl. 2G). Pomičite vodilicu (2) malo prema naprijed i natrag dok ne namjestite poklopac vodilice (A). Rukom pritegnite matice (19).

5.2 Podešavanje napetosti lanca (3A/3B)

Napetost lanca podešavajte samo kad je motor isključen.

1. Pritisnite vrh vodilice (2) lagano prema gore i podesite napetost lanca pomoću vijka (20) (sl. 3A). Optimalna napetost lanca postiže se kad se lanac (3) nalazi na donjoj strani, u sredini vodlice (2) kako je prikazano na slici 3B (B).
2. Lagano pritišćite okomito na vrh vodilice i čvrsto pritegnite obje matice (19).
3. Provjerite radi li ispravno. Rukom provlačite lanac (3) 1x oko vodilice (2). Ako se lanac (3) po vodilici (2) teško okreće ili blokira, znači da je prejako zategnut.

U tom slučaju izvršite sljedeće malo podešavanje:

1. Otpustite obje matice (19) i pritegnite ih rukom.
2. Smanjite napetost lanca okretanjem vijka (20) u smjeru suprotnom od kazaljke na satu. Podešavajte samo u malim koracima i uvijek pomičite lanac (3) po vodilici (2) naprijed i natrag kako biste se uvjerali da se lanac (3) miče bez trenja, ali ipak da usko naliježe. Napomena: Ako je lanac (3) prelabav, okrenite vijak za podešavanje napetosti lanca (20) u smjeru kazaljke na satu.
3. Ako je napetost lanca optimalno podešena, lagano pritisnite vrh vodilice i pritegnite obje matice (19).

Novi lanac pile se rasteže, stoga je kod prvog puštanja u pogon važno podešavati lanac u kratkim vremenskim intervalima (otprilike pet rezova). Ti intervali produljuju se s dugotrajnijim pogonom.

NAPOMENA! Ako je lanac (3) pile PRELABAV ili PREVIŠE ZATEGNUT, pogonski kotač, glavna vodilica, lanac i ležaj koljenaste osovine se brže troše. Sl. 3B pokazuje pravilnu napetost A (hladno stanje) i napetost B (toplo stanje). Sl. C pokazuje prelabav lanac.

5.3 GORIVO I ULJE

GORIVO

U svrhu postizanja optimalnih rezultata koristite normalno bezolovno gorivo pomiješano sa specijalnim uljem 1:40 za dvotaktne motore.

MIJEŠANJE GORIVA

Miješajte gorivo s dvotaktnim uljem u prikladnoj posudi. Protresite posudu da biste sve dobro izmiješali.

NAPOMENA! Za ovu pilu nikad ne koristite nerazrijedjeno gorivo. To bi moglo uzrokovati oštećenje motora, a Vi biste izgubili jamstvo za ovaj proizvod. Ne koristite mješavinu goriva koja stoji uskladištena dulje od 90 dana.

NAPOMENA! Ako se koristi dvotaktno ulje čija svojstva odstupaju od specijalnog ulja, mora se koristiti superulje za dvotaktne motore hladjene zrakom u omjeru mješavine od 1:40. Ne koristite dvotaktno ulje u omjeru mješavine 1:100. Nedovoljno podmazivanje uljem oštećuje motor, a Vi u tom slučaju gubite jamstvo za motor.

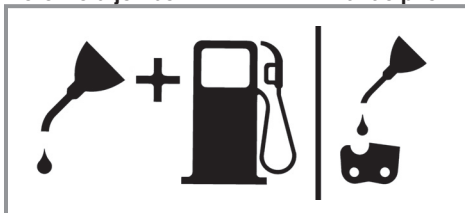
PREPORUČENA GORIVA

Suvremeni benzini pomiješani su s primjesama kao što su alkoholni ili eterični spojevi kako bi odgovarali normama za čiste ispušne plinove. Motor zadovoljavajuće radi sa svim vrstama benzina u svrhu vlastitog pogona također i sa benzinima obogaćenima kisikom. Najbolje je da koristite bezolovni normalni benzin.

Podmazivanje lanca i glavne vodilice

Svaki put kad spremnik za gorivo punite benzinom, mora se napuniti i spremnik ulja za podmazivanje lanca. Preporučujemo da za to koristite standardno ulje za lance.

Motorno ulje i benzin | Lanac pile



Mješavina 1:40

Samo ulje

PROVJERE PRIJE POKRETANJA MOTORA

Pažnja: Nikad ne pokrećite motor ili njime upravljajte ako vodilica i lanac nisu pravilno namješteni.

1. Spremnik s gorivom (21) napunite odgovarajućom mješavinom (Sl. 4).
2. Napunite spremnik (22) uljem za lance (sl. 4).

Kad napunite spremnik lanca i ulja, zatvorite i pritegnite rukom poklopac na tanku. Za to nemojte koristiti alat.

6. Rukovanje

Prije uporabe provjerite uređaj na eventualna oštećenja te ako postoje, nemojte koristiti uređaj. Uređaj se smije pokrenuti samo s aktiviranom kočnicom lanca. Kočnica lanca aktivirana je kada je poluga kočnice (6) pritisnuta prema naprijed.

Objašnjenje načina funkcioniranja, vidi – Provjera kočnice lanca – Statička provjera.

6.1 Kočnica lanca

Lančana pila opremljena je kočnicom lanca koja smanjuje opasnost od ozljeđivanja zbog povratnog udarca. Kočnica se aktivira kada se izvrši pritisak na zaštitu za ruku (6). Npr. kad kod povratnog udarca ruka korisnika udari u zaštitu za ruku (6). Kod aktivacije kočnice lanac (3) se naglo zaustavi.

Upozorenje: Kočnica lanca namijenjena je doduše, za smanjenje opasnosti od ozljeđivanja zbog povratnog udarca; ipak, ne može pružiti prikladnu zaštitu ako se pilom upravlja nemarno. Redovito provjeravajte radi li kočnica lanca pravilno. Testirajte kočnicu lanca prije prvog rezanja, nakon višestrukog rezanja, nakon održavanja i ako je lančana pila bila izložena jakim udarcima ili je pala.

6.1.1 Provjera kočnice lanca (sl. 5A/5B/6)

Statička provjera (kod isključenog motora)

Deaktivacija kočnice lanca (lanac (3) se slobodno pomiče)

1. Povucite prednju zaštitu za ruku (6) u smjeru prednje ručke (7). Prednja zaštita za ruku (6) mora se čujno uglaviti (sl. 5A).
2. Lanac (3) se mora slobodno pomicati po vodilici (2).

Aktivacija kočnice lanca (lanac (3) je blokirano)

1. Stisnite prednju zaštitu za ruku (6) u smjeru vodilice (2). Prednja zaštita za ruku (6) mora se čujno uglaviti (sl. 5B).
2. Lanac (3) se ne smije slobodno pomicati po vodilici (2).

Napomena: Prednja zaštita za ruku (6) mora se uglaviti u oba položaja. Ako osjećate jak otpor ili se prednja zaštita za ruku (6) nije uglavila, nemojte koristiti pilu. Donesite je na popravak u ovlaštenu servisnu službu.

Dinamična provjera (motor je pokrenut)

1. Postavite pilu na tvrdnu, ravnu površinu.
2. Lijevom rukom čvrsto držite prednju ručku (7).
3. Pilu pokrenite prema uputama za pokretanje (vidi 6.2 odnosno 6.3).
4. Deaktivirajte kočnicu lanca (Povucite prednju zaštitu za ruku (6) u smjeru prednje ručke (7)) (sl. 5A).
5. Uхватite stražnju ručku (8) desnom rukom.

6. Nakon kratke faze zagrijavanje stisnite gas do kraja. Nadlanicom lijeve ruke pritisnite prednju zaštitu za ruku (6) u smjeru vodilice (2). Tako će se kočnica lanca aktivirati (sl. 6).

Opasnost: Kočnicu lanca aktivirajte polako i oprezno. Pilu držite čvrsto s obje ruke i pazite na dobar zahvat. Pila ne smije dodirnuti nikakav predmet.

7. Pila (3) se mora naglo zaustaviti. Kad se pila (3) zaustavi, odmah pustite polugu gasa (11).

Opasnost: Ako se pila (3) ne zaustavi, isključite motor i donesite pilu na popravak u ovlaštenu servisnu službu.

6.1.2 Provjera spojke

Redovito obavljajte kontrole funkcije spojke. Provjerite spojku prije prvog rezanja, nakon višestrukog rezanja, nakon održavanja i ako je lančana pila bila izložena jakim udarcima ili je pala.

1. Lančanu pilu pokrenite prema uputama za pokretanje (vidi 6.2 odnosno 6.3).
2. Nakratko pritisnite polugu gasa (11) i ponovno je pustite da bi se uvjerali da se aretacija prigušne zaklopke otpustila i da motor radi u praznom hodu.
3. Lanac (3) se u praznom hodu mora zaustaviti.

Spojka je konstruirana tako da kod povećanja broja okretaja praznog hoda za 1,25 puta ne smije doći do pomicanja lanca.

Opasnost: Ako se lanac (3) ne zaustavi, isključite motor i donesite pilu na popravak u ovlaštenu servisnu službu.

Opasnost: Uvijek aktivirajte kočnicu lanca (6) prije nego što pokrenete motor.

6.2 Pokretanje kod hladnog motora (7A-7D)

Spremnik napunite propisanom količinom mješavine benzina/ulja (vidi točku 5.3).

1. Postavite uređaj na tvrdu, ravnu površinu.
2. Sklopku za uključivanje/isključivanje (10) prebacite na „I“ (sl. 7A).
3. Pritisnite pumpu za gorivo (primer) (sl. 6/poz. 25) 10x.
4. Izvucite polugu čoka (13) (sl. 7B).

Napomena: Potezanjem poluge čoka I (13) također će se malo otvoriti prigušna zaklopka i u tom položaju aretirati. To rezultira povećanjem broja okretaja u praznom hodu i pila se pokreće brže.

5. Čvrsto držite uređaj i izvlačite ručku pokretača (9) tako da osjetite početni otpor. Sada tri puta naglo povucite ručku pokretača (9) (sl. 7C/7D).
6. Gurnite polugu čoka (13) prema unutra.
7. Čvrsto držite uređaj i izvlačite ručku pokretača (9) tako da osjetite početni otpor. Sada ručku pokretača (9) više puta brzo povucite tako da pokrenete motor (sl. 7D).

Napomena: Ručku pokretača (9) nemojte pustiti da se naglo vrati natrag. To može dovesti do oštećenja. Kada se motor pokrene, pustite uređaj da se zagrijava oko 10 sekundi.

Upozorenje: Zbog malo otvorene prigušne zaklopke, rezači alat kod pokrenutog motora počinje raditi. Nakratko pritisnite polugu gasa (11). Aretacija prigušne zaklopke se otpusti i motor se vrati u prazni hod (sl. 7C).

8. Ako se motor nakon 8 povlačenja ručke pokretača ne pokrene, ponovite korake 1-7.

Pripazite: Ako se motor ne pokrene i nakon više pokušaja, pročitajte odjeljak „Uklanjanje grešaka na motoru“.

Pripazite: Uvijek izvlačite sajlu ručke pokretača ravno prema van. Ako se izvuče pod kutem, nastaje trenje na ušici. Zbog toga se sajla tare i brže troši. Kad ponovno povlačite sajlu, uvijek držite za ručku pokretača. Ručku pokretača nikada nemojte pustiti da skoči natrag.

6.3 Pokretanje kod toplog motora (7A-7D)

(uređaj je mirovao manje od 15-20 minuta)

1. Postavite uređaj na tvrdu, ravnu površinu.
2. Sklopku za uključivanje/isključivanje (10) prebacite na „I“ (sl. 7A).
3. Čvrsto držite uređaj i izvlačite ručku pokretača (9) tako da osjetite početni otpor. Sada ručku pokretača (9) više puta brzo povucite tako da pokrenete motor. Uređaj bi se trebao pokrenuti nakon 1-2 povlačenja. Ako se uređaj ne pokrene nakon 6 povlačenja, ponovite korake 1-7 u poglavlju 6.2 (sl. 7D).

6.4 ZAUSTAVLJANJE MOTORA

1. Otpustite polugu gasa i pričekajte da se motor zaustavi.
2. Pomaknite sklopku STOP prema dolje da biste zaustavili motor.

NAPOMENA: Da biste zaustavili motor u slučaju nužde, aktivirajte kočnicu lanca i pomaknite sklopku STOP prema dolje.

6.5 OPĆE UPUTE ZA REZANJE

Opasnost! Nije dopušteno da drvo obaraju osobe bez za to potrebne izobrazbe!

OBARANJE

- Obaranje znači otpiliti drvo. Mala stabla s promjerom od 15-18 cm otpile se obično jednim rezom. Kod većih stabala mora se izvršiti zarezivanje. Zarezivanja određuju smjer u kojem će drvo pasti.
- Prije rezanja treba isplanirati povratnu stazu (A) i učiniti je pristupačnom. Povratna staza treba prolaziti straga i dijagonalno prema stražnjoj strani očekivanog smjera pada, kao što je prikazano na sl. 8.
- Prilikom padanja drveta na obronak osoba koja upravlja lančanom pilom mora se zaustaviti na uzbrdici obronka jer će se drvo nakon pada vrlo vjerojatno otkotrljati ili odsklizati.
- Smjer pada (B) određuje zarezivanje. Da biste mogli procijeniti putu padanja drveta, prije rezanja uzmite u obzir raspored većih grana i prirodan nagib drveta. (sl. 8)
- Ne obarajte stablo ako puše jači ili promjenjiv vjetar ili kad postoji opasnost od oštećenja nečije imovine. Za obaranje stabala potražite savjet stručnjaka. Ne obarajte stablo ako postoji mogućnost da udari o vodove, a prije obaranja obavijestite o tome nadležnu službu za vodove.

OPĆE SMJERNICE ZA OBARANJE STABALA (sl. 9)

Obično se obaranje sastoji od 2 glavna rezanja: Urezivanje (C) i rez obaranja (D).

- Počnite s gornjim zarezivanjem (C) nasuprot strani na koju će drvo pasti (E). Pripazite da donji rez ne režete preduboko u stablo drveta. Urez (C) mora biti dubok toliko da se stvori sidrište (F) dovoljne širine i jačine. Urez treba biti dovoljno širok da bi se što duže moglo kontrolirati padanje drveta.
- Nikad ne stojite pred stablom koje je zarezano. Rez padanja (D) izvodite na drugoj strani drveta oko 3-5 cm iznad ruba ureza

(C). Nikad ne prepilite stablo u cijelosti. Uvijek ostavite sidrište. Ta točka drži stablo. Ako se stablo prepili do kraja, više se ne može kontrolirati smjer padanja. Stavite u rez klin ili polugu za padanje još prije nego stablo postane nestabilno i počne se micati. Ako je smjer padanja pogrešno procijenjen, vodilica se tada ne može zasjeci u rez padanja. Zabranište promatračima pristup području pada drveta prije nego ga srušite.

- Prije izvođenja završnih rezova provjerite ima li u području pada promatrača, životinja ili kakvih prepreka.

REZ PADANJA:

- Spriječite priklještenje vodilice ili lanca (B) u rezu pomoću drvenih ili plastičnih klinova (A). Klinovi također kontroliraju padanje (Sl. 10).
- Ako je promjer stabla koje treba rezati veći od duljine vodilice, napravite 2 reza prema slici (Sl. 11).
- Ako se rez padanja približi točki kotve, stablo počne padati. Čim stablo počne padati, izvucite pilu iz reza, zaustavite motor, odložite lančanu pilu i napustite područje povratne staze (Sl. 8).

UKLANJANJE GRANA

- Sa srušenog drveta treba ukloniti grane. Prvo uklonite grane na koje je stablo naslonjeno (A) ako je stablo rezano po duljini (Sl. 12). Napete grane moraju se odrezati odozdo prema gore kako ne bi došlo do uklještenja lančane pile.
- Nikad ne režite grane drveta ako stojite na stablu.

REZANJE PO DULJINI

- Oboreno stablo drveta režite po duljini. Pripazite na dobru stabilnost i budite iznad stabla kad pilite na obronku. Stablo bi trebalo biti što bolje poduprto tako da kraj koji treba odrezati ne leži na tlu. Kad su poduprta oba kraja stabla a morate rezati u sredini, polovicu reza napravite odozdo kroz stablo, a zatim rez odozdo prema gore. Tako se sprečava uklještenje vodilice i lanca u stablo. Pripazite na to da lanac prilikom rezanja ne reže u tlo jer na taj način brzo zatupljuje. Za vrijeme rezanja uvijek stojte na gornjoj strani nagiba.
 1. **Stablo poduprto duž ukupne duljine:** Režite odozdo i pazite na to da ne režete u tlo (Sl. 13A).
 2. **Stablo poduprto na jednom kraju:** Prvo režite 1/3 promjera stabla odozdo prema gore

kako biste spriječili cijepanje. Zatim režite odozgo prema prvom rezu da biste izbjegli uklještenje (Sl. 13B).

3. Stablo poduprto na oba kraja: Prvo režite 1/3 promjera stabla odozgo prema dolje kako biste spriječili cijepanje. Zatim režite odozdo ka prvom rezu da biste izbjegli uklještenje (Sl. 13C).

- Najbolja metoda rezanja stabla po duljini jest pomoću nogara. Nije li to moguće, stablo se treba podići i poduprti pomoću grana ili trupaca. Provjerite je li stablo koje treba rezati sigurno poduprto.

REZANJE DULJINE NA NOGARIMA (sl. 14)

Za Vašu sigurnost i za lakše rezanje pilom, potreban je ispravan položaj za vertikalno rezanje duljine stabla.

- Držite pilu objema rukama i prilikom rezanja vodite je desno pokraj Vašeg tijela.
- Lijevu ruku držite što više ispruženom.
- Rasporedite svoju težinu na obje noge.

Napomena! Tijekom radova s pilom pripazite na to da lanac pile i klizna vodilica budu dovoljno nauljeni.

7. Čišćenje, održavanje, skladištenje i narudžba rezervnih dijelova

Prije svih radova čišćenja i održavanja izvucite utikač svjećice.

7.1 Čišćenje

- Zaštitne naprave, otvore za zrak i kućište motora držite što čišćima od prašine i prljavštine. Istrljajte uređaj čistom krpom ili ga ispušite komprimiranim zrakom pod niskim tlakom.
- Preporučujemo da uređaj očistite nakon svake uporabe.
- Redovito čistite uređaj vlažnom krpom i s malo sapunice. Ne koristite sredstva za čišćenje ni otapala; ona mogu oštetiti plastične dijelove uređaja. Pripazite na to da u unutrašnjost uređaja ne dospije voda.

7.2 Održavanje

Upozorenje! Sve radove održavanja na lančanoj pili, osim onih navedenih pod točkama u ovim uputama, smije provoditi samo ovlaštena servisna služba.

7.2.1 FILTAR ZA ZRAK

NAPOMENA! Nikad ne upravljajte pilom bez filtra za zrak. U suprotnom, u motor se uvuku prašina i nečistoće i oštećuju ga. Redovito čistite filtar za zrak. Filtar za zrak mora se čistiti odnosno zamijeniti svakih 20 sati rada.

Čišćenje filtra za zrak: (sl. 15A/15B)

1. Uklonite gornji poklopac (14) tako da uklonite pričvrstne vijke (A). Poklopac se tada može skinuti (Sl. 15A).
2. Izvadite filtar za zrak (15) iz kutije (Sl. 15B).
3. Očistite filtar. Operite filtar u čistoj, toploj sapunastoj lužini. Pustite da se potpuno osuši na zraku.

NAPOMENA: Savjetujemo da imate rezervni filtar.

4. Umetnite filtar za zrak: Stavite poklopac motora/filtra (14) za zrak. Pripazite na to da točno namjestite poklopac. Pritegnite pričvrstne vijke poklopca.

7.2.2 FILTAR ZA GORIVO

NAPOMENA! Ne radite pilom ako nema filtar za gorivo. Nakon 100 sati rada filtar za gorivo morate očistiti ili u slučaju oštećenja zamijeniti. Prije nego ćete zamijeniti filtar, ispraznite spremnik za gorivo.

1. Skinite čep spremnika za gorivo.
2. Savinite na odgovarajući način meku žicu.
3. Stavite je u otvor spremnika za gorivo i zakvačite je za crijevo za gorivo. Oprezno vucite crijevo za gorivo do otvora tako da ga možete uhvatiti prstima.

NAPOMENA: Nemojte u potpunosti izvaditi crijevo iz spremnika.

4. Podignite filtar iz spremnika.
5. Okretanjem skinite filtar i očistite ga. Ako je oštećen, zbrinite ga na prikladno mjesto.
6. Umetnite novi filtar. Završetak filtra utaknite u otvor spremnika. Provjerite nalazi li se filtar u donjem kutu spremnika. U slučaju potrebe dugačkim izvijačem pomaknite filtar na njegovo pravo mjesto, ali pripazite da ga pritom ne oštetite.
7. Napunite spremnik svježim gorivom/uljem. Vidi odlomak GORIVO I ULJE. Stavite čep na spremnik.

7.2.3 Svjećica (sl. 15A-15C)

NAPOMENA! Da bi motor pile ostao učinkovit, svjećica mora biti čista i imati točan razmak elektroda (0,6 mm). Svjećica se mora čistiti odnosno zamijeniti svakih 20 sati rada.

1. Sklopku za uključivanje/isključivanje postavite u položaj "Stop (0)".
2. Uklonite gornji poklopac (14) tako da s njega skinete pričvrtni vijak (A). Poklopac se tada može skinuti (sl. 15A)
3. Uklonite filter za zrak (15) (sl. 15B).
4. Skinite kabel za paljenje (C) sa svjećice istovremenim povlačenjem i okretanjem (sl. 15C).
5. Izvadite svjećicu pomoću nasadnog ključa.
6. Svjećicu očistite četkicom od bakrene žice ili je zamijenite novom.

7.2.4 Podešavanje rasplinjača

Rasplinjač je podešen tvornički na optimalnu snagu. U slučaju potrebe dodatna podešavanja prepustite ovlaštenoj servisnoj službi.

7.2.5 Vodilica

- Podmažite zvijezdu vodilice mašću svakih 10 radnih sati. To je potrebno da bi vaša lančana pila postigla optimalni učinak (sl. 16). Očistite otvor za podmazivanje, smjestite na njega prešu (nije uključena u sadržaj isporuke) i pumpajte mast u ležaj tako dugo dok se ne istisne na vanjskoj strani.
- Redovito čistite utor u kojem se kreće lanac i ulazni provrt za ulje komercijalnim alatom za čišćenje (sl. 17A). To je važno za optimalno podmazivanje vodilice i lanca tijekom rada.
- Uklonite srhove i oštre rubove na vodilici (2) pažljivo turpijajući ravnom turpijom. (sl. 17B).
- Okrećite vodilicu (2) svakih 8 sati rada tako da se gornja i donja strana ravnomjerno istroše.

PROLAZI ULJA

Mjesta propuštanja ulja na vodilicu treba čistiti da bi se zajamčilo pravilno podmazivanje vodilice i lanca tijekom rada.

NAPOMENA: Stanje mjesta propuštanja ulja lako se može provjeriti. Ako su prolazi čisti, lanac automatski ištrca ulje nekoliko sekundi nakon pokretanja pile. Pila ima automatski sustav podmazivanja uljem.

Automatsko podmazivanje lanca

Lančana pila opremljena je automatskim sustavom za podmazivanje zupčanog pogona uljem. On automatski opskrbljuje vodilicu i lanac točnom količinom ulja. Čim se motor ubrza, ulje dotječe brže do vodilice.

Podmazivanje lanca tvornički je optimalno podešeno. U slučaju da su potrebna dodatna podešavanja, pilu odnesite ovlaštenoj servisnoj službi.

Na donjoj strani lančane pile naći ćete vijak za podešavanje (A) za podmazivanje lanca (sl. 21). Okretanjem ulijevo pojačavate podmazivanje lanca, a udesno ga smanjujete.

Da biste provjerili podmazivanje lanca, pilu držite zajedno s lancem iznad lista papira i par sekundi dajte puni gas. Na papiru možete provjeriti podešenu količinu ulja.

Uljenje lanca

Uvijek se uvjerite da sustav za automatsko uljenje pravilno radi. Pazite spremnik ulja bude uvijek pun.

Tijekom rada pilom vodilica i lanac moraju uvijek biti dovoljno nauljeni kako bi se smanjilo trenje s vodilicom.

Vodilica i lanac ne smiju nikad biti bez ulja. Ako ćete pogoniti suhu pilu ili s premalo ulja, smanjit će se učinak rezanja, vijek trajanja lanca pile, lanac će brzo postati tup i vodilica će se jako istrošiti zbog prevelikog zagrijavanja. Premalo ulja može se prepoznati po stvaranju dima ili mrlja na vodilici uslijed promjene boje.

7.2.6 Održavanje lanca

OŠTRENJE LANCA:

NAPOMENA! Oštar lanac stvara dobro oblikovanu ivericu. Ako lanac proizvodi piljevinu, mora se naoštiti.

Za oštrenje lanca potrebni su specijalni alati koji jamče brušenje noževa pod točnim kutom i točnom dubinom. Za neiskusne korisnike lančanih pila preporučujemo da brušenje pile prepustite stručnjaku odgovarajuće servisne službe. Ako namjeravate sami brusiti Vašu pilu nabavite specijalne alate kod profesionalne servisne službe.

OŠTRJENJE LANCA (sl. 18)

Odjtrite lanac okruglom turpijom, pomoću zadajit-nih rukavica.

Vrhove oštrite samo pokretima usmjerenima prema van (Sl. 19) i obratite pažnju na vrijednosti prema Sl. 18.

Rezni članci moraju nakon brušenja biti svi jednaka široki i dugački.

Nakon 3-4 brušenja oštrica mora se provjeriti visina dubinskog graničnika i po potrebi pomoću plosnate turpije položiti ga dublje, a zatim zaobliti prednji kut (sl. 20).

Prednje bridove isturpijajte obodno.

7.3 Skladištenje i transport

Prije transporta i skladištenja lančane pile stavite zaštitu na lanac (4).

NAPOMENA! Ne pospremajte lančanu pilu na dulje od 30 dana a da ne poduzmete sljedeće korake.

SKLADIŠTENJE LANČANE PILE

Skladištite li lančanu pilu na dulje od 30 dana, morate je za to i pripremiti. U suprotnom dolazi do ishlapljivanja ostatka goriva koje se nalazi u rasplinjaču i ostaje talog poput gume. To može otežati pokretanje pile što za posljedicu ima skupe radove popravaka.

1. Polako skinite čep spremnika za gorivo da biste ispustili moguć pritisak u spremniku. Pažljivo ispraznite spremnik.
2. Pokrenite motor i pustite da radi sve dok se pila ne zaustavi tako da se odstrani gorivo iz rasplinjača.
3. Neka se motor ohladi (oko 5 minuta).
4. Temeljito očistite stroj.

NAPOMENA: Uskladištite pilu na suhom mjestu, jako udaljenom od mogućih zapaljivih izvora, npr. peći, plinskog bojlera za vruću vodu, plinskog sušila itd.

Puštanje u pogon nakon skladištenja obavljajte na način opisan u odlomku „5. Prije puštanja u pogon“.

Transport

- Aktivirajte kočnicu lanca.
- Osigurajte lančanu pilu od klizanja kako biste spriječili curenje goriva, oštećenja ili ozljeđivanja.

7.4 Naručivanje rezervnih dijelova:

Kod naručivanja rezervnih dijelova trebali biste navesti sljedeće podatke:

- Tip uređaja
- Kataloški broj uređaja
- Identifikacijski broj uređaja
- Broj potrebnog rezervnog dijela

Aktualne cijene nalaze se na web stranici www.isc-gmbh.info

8. Zbrinjavanje u otpad i recikliranje

Uređaj je zapakiran kako bi se tijekom transporta spriječila oštećenja. Ova ambalaža je sirovina i može se ponovno upotrijebiti ili predati na reciklažu. Uređaj i njegov pribor sastavljeni su od raznih materijala, kao npr. metala i plastike. Elektrouređaji se ne smiju bacati u obično kućno smeće. Uređaj bi, u svrhu stručnog zbrinjavanja, trebalo predati odgovarajućem sakupljalištu takvog otpada. Ako ne znate gdje se takvo sakupljalište nalazi, raspitajte se u svojoj općinskoj upravi.

9. Plan traženja grešaka

Problem	Moguć uzrok	Korekcija
Motor se ne pokreće, ili se pokrene ali ne nastavlja raditi.	<ul style="list-style-type: none"> - Pogrešan start. - Previše goriva u komori za sagorijevanje zbog neuspjelih pokušaja pokretanja. - Pogrešno podešena mješavina u rasplinjaču - Začadljena svjećica. - Začepljen filter za gorivo. 	<ul style="list-style-type: none"> - Obratite pažnju na napomene u ovim uputama. - Prije ponovnog pokretanja pričekajte otprilike 30 minuta da gorivo u komori za sagorijevanje ishlapi. - Neka rasplinjač podesi ovlaštena servisna služba. - Očistite/podesite ili zamijenite svjećicu. - Zamijenite filter za gorivo.
Motor se pokreće, ali ne radi punom snagom.	<ul style="list-style-type: none"> - Pogrešna pozicija poluge čoka. - Zaprljan filter za zrak - Pogrešno podešena mješavina u rasplinjaču 	<ul style="list-style-type: none"> - Stavite polugu na OPEN. - Uklonite filter, očistite ga i ponovno ugradite. - Neka rasplinjač podesi ovlaštena servisna služba.
Motor zastaje.	<ul style="list-style-type: none"> - Pogrešno podešena mješavina u rasplinjaču 	<ul style="list-style-type: none"> - Neka rasplinjač podesi ovlaštena servisna služba.
Nema snage kod opterećenja	<ul style="list-style-type: none"> - Pogrešno podešena svjećica. 	<ul style="list-style-type: none"> - Očistite/podesite ili zamijenite svjećicu.
Motor radi u skokovima.	<ul style="list-style-type: none"> - Pogrešno podešena mješavina u rasplinjaču 	<ul style="list-style-type: none"> - Neka rasplinjač podesi ovlaštena servisna služba.
Prekomjerno puno dima.	<ul style="list-style-type: none"> - Pogrešna mješavina goriva. 	<ul style="list-style-type: none"> - Uorablajte pravilno mešanico goriva (razmerje 40:1).
Nema snage kod opterećenja	<ul style="list-style-type: none"> - Lanac je tup - Lanac je labav 	<ul style="list-style-type: none"> - Nabrusite lanac ili stavite novi - Zategnite lanac
Motor se gasi	<ul style="list-style-type: none"> - Tank za benzin je prazan - Filter za gorivo u tanku pogrešno je smješten 	<ul style="list-style-type: none"> - Napunite tank benzinom - U potpunosti napunite tank benzinom ili drugačije smjestite filter za gorivo u tanku
Nedovoljno podmazivanje lanca (nož i lanac postaju vrući)	<ul style="list-style-type: none"> - Prazan je tank za ulje za podmazivanje lanca - Blokirani prolazi ulja 	<ul style="list-style-type: none"> - Napunite tank uljem za podmazivanje lanca - Očistite rupu za podmazivanje u nožu (sl. 2/poz. A) - Očistite žlijeb noža

Kopiranje ili umnožavanje dokumentacije i popratnih materijala o proizvodu, čak i djelomično, dopušteno je samo uz izričito dopuštenje tvrtke iSC GmbH.

Zadržavamo pravo na tehničke izmjene

Informacije o servisu

U svim zemljama koje su navedene na našem jamstvenom listu, imamo kompetentne servisne partnere čije kontakte možete naći u jamstvenom listu. Oni su Vam na raspolaganju za sve slučajeve servisa kao što je popravak, briga oko rezervnih i potrošnih dijelova ili kupnja potrošnih materijala.

Treba imati na umu da kod ovog proizvoda sljedeći dijelovi podliježu trošenju uslijed korištenja ili prirodnom trošenju odnosno potrebni su kao potrošni materijal.

Kategorija	Primjer
Potrošni dijelovi*	Sablja, svjećica, filter za zrak, filter za benzin
Potrošni materijal/ potrošni dijelovi*	Lanac pile
Neispravni dijelovi	

* nije obavezno u sadržaju isporuke!

U slučaju nedostataka ili grešaka molimo Vas da to prijavite na internetskoj stranici www.isc-gmbh.info. Obratite pozornost na točan opis greške i u svakom slučaju odgovorite na sljedeća pitanja:

- Je li uređaj već jednom radio ispravno ili je otpočetak neispravan?
- Jeste li uočili nešto prije pojave kvara (simptom prije kvara)?
- U čemu je, po vašem mišljenju, kvar u funkcioniranju uređaja (glavni simptom)?
Opišite taj kvar.

Jamstveni list

Poštovani kupče, naši proizvodi podliježu strogoj kontroli kvalitete. Ako ovaj uređaj ipak ne bi besprijekorno funkcionirao, jako nam je žao i molimo Vas da se obratite našoj servisnoj službi na adresu navedenu na ovom jamstvenom listu. Također ćemo Vam sa zadovoljstvom pomoći putem telefona na navedenom broju servisa. Za zahtijevanje jamstva vrijedi slijedeće:

1. Ovi jamstveni uvjeti isključivo se odnose na potrošače, tj. fizičke osobe koje ovaj proizvod ne žele koristiti ni u okviru gospodarske djelatnosti, niti u drugim samostalnim djelatnostima. Ovi jamstveni uvjeti reguliraju dodatne jamstvene usluge koje dolje navedeni proizvođač jamči zajedno sa zakonskim jamstvom kupcima svojih novih uređaja. Ovo jamstvo ne utječe na Vaše zakonske jamstvene zahtjeve. Naša jamstvena usluga za Vas je besplatna.
2. Jamstvena usluga isključivo se odnosi na nedostatke novog uređaja dolje navedenog proizvođača koji ste kupili, koji su posljedica grešaka na materijalu ili tvorničke greške, a po našem izboru usluga je ograničena na uklanjanje takvih nedostataka na uređaju ili zamjenu uređaja. Molimo Vas da obratite pozornost na to da naši uređaji nisu pogodni za korištenje u komercijalne, obrtničke ili profesionalne svrhe. Stoga se ugovor o jamstvu neće realizirati ako je uređaj u razdoblju jamstva korišten u komercijalne, obrtničke ili industrijske svrhe, ili je bio izložen identičnom opterećenju.
3. Naše jamstvo isključuje:
 - Štete na uređaju koje nastanu zbog nepridržavanja uputa za montažu ili zbog nestručne instalacije, nepridržavanja uputa za uporabu (kao npr. zbog priključka na pogrešni mrežni napon ili vrstu struje) ili nepridržavanja odredbi za održavanje i sigurnosnih odredbi, ili zbog izlaganja uređaja ne-normalnim uvjetima okoline, ili zbog nedostatka njege i održavanja.
 - Štete na uređaju koje nastanu zbog zlouporabe ili nestručne primjene (kao npr. preopterećenje uređaja ili korištenje nedopuštenih namjenskih alata ili pribora), zbog prodiranja stranih tijela u uređaj (kao npr. pijesak, kamenje ili prašina, transportna oštećenja), zbog primjene sile ili vanjskih djelovanja (npr. oštećenja zbog pada).
 - Štete na uređaju ili dijelovima uređaja čiji je uzrok prirodno trošenje uporabom, uobičajeno ili ostalo trošenje.
4. Jamstveni rok iznosi 60 mjeseca a počinje s danom kupnje uređaja. Jamstveni zahtjevi podnose se prije isteka jamstvenog roka u roku od dva tjedna nakon što utvrdite kvar. Podnošenje zahtjeva nakon isteka jamstvenog roka ne prihvaća se. Popravak ili zamjena uređaja neće rezultirati produljenjem jamstvenog roka, niti zbog ove usluge za uređaj ili eventualno ugrađene rezervne dijelove stupa na snagu novi jamstveni rok. To vrijedi također kod korištenja usluge na licu mjesta.
5. Za zahtijevanje jamstva neispravan uređaj treba prijaviti na: www.isc-gmbh.info. Molimo vas da imate u pripravnosti račun ili neki drugi dokaz o tome da ste kupili novi uređaj. Uređaji kojima neće biti priložen odgovarajući dokaz ili će biti poslani bez tipske pločice, isključeni su iz realizacije jamstva na temelju nedostatka mogućnosti uvrštenja. Ako naša jamstvena usluga obuhvaća kvar na uređaju, odmah ćemo vam vratiti popravljani ili novi uređaj.

Podrazumijeva se da uz naknadu troškova također popravljamo kvarove koje jamstvo ne ili više ne obuhvaća. Molimo Vas da u tom slučaju uređaj pošaljete na adresu našeg servisa.

Upozoravamo na ograničenja ovog jamstva za potrošne, istrošene i neispravne dijelove u skladu s informacijama o servisu u ovim uputama za uporabu.

Съдържание

1. Инструкции за безопасност
2. Описание на уреда и обем на доставка
3. Употреба по предназначение
4. Технически данни
5. Преди пускане в експлоатация
6. Обслужване
7. Почистване, поддръжка, съхранение и поръчване на резервни части
8. Екологосъобразно отстраняване и рециклиране
9. План за откриване на неизправности

Опасност!

При използването на уредите трябва се спазват някои предпазни мерки, свързани с безопасността, за да се предотвратят наранявания и щети. За целта внимателно прочетете това упътване за употреба/указания за безопасност. Пазете го добре, за да разполагате с информацията по всяко време. В случай, че трябва да предадете уреда на други лица, моля, предайте им и това упътване за употреба/указания за безопасност. Ние не поемаме отговорност за злополуки или щети, които възникват вследствие на несъблюдаването на това упътване и на указанията за безопасност.

1. Инструкции за безопасност

Съответните инструкции за безопасност ще намерите в приложената брошура.

Опасност!

Прочетете всички указания за безопасност и инструкции. Пропуските при спазването на указанията за безопасност и инструкциите могат да имат като последица електрически удар, пожар и/или тежки наранявания. **Съхранете за в бъдеще всички указания за безопасност и инструкции.**

2. Описание на уреда и обем на доставка**2.1 Описание на уреда (фиг. 1-21)**

1. Блок на двигателя
2. Водеща шина
3. Режеща верига
4. Предпазител на веригата
5. Ключ за запалителната свещ
6. Преден предпазител за ръката (спирачен лост на веригата)
7. Предна ръкохватка
8. Задна ръкохватка
9. Ръкохватка на стартера
10. Прекъсвач за включване и изключване
11. Лост за газта
12. Блокировка на лоста за газта
13. Лост за настройка на карбуратора
14. Капак на въздушния филтър
15. Въздушен филтър
16. Запалителна свещ
17. Зъбчат ограничител

18. Уловител на веригата
19. 2x Гайка за закрепване на шината
20. Болт за обтягане на веригата
21. Капак на резервоара за гориво
22. Капачка на масления резервоар
23. Смесителна бутилка
24. Отвертка
25. Горивна помпа (Primer)

ЗАЩИТНИ ФУНКЦИИ (Изобр. 1A/1B)

- 3 **ВЕРИЖНИЯТ ТРИОН С МАЛЪК ОТКАТ**
Ви помага да овладявате откатите или Вашата сила с помощта на специално развити защитни съоръжения.
- 6 **СПИРАЧНИЯТ ЛОСТ НА ВЕРИГАТА / ЗАЩИТАТА НА РЪЦЕТЕ** предпазва лявата ръка на обслужващото лице, в случай, че при работещ трион тя се подхлъзне от предната дръжка.
ВЕРИЖНАТА СПИРАЧКА е защитна функция за намаляване на наранявания поради откати, при което работещ верижен трион спира да работи за милисекунди. Тя се активира от **СПИРАЧНИЯ ЛОСТ НА ВЕРИГАТА**.
- 10 **СТОП-ШАЛТЕРЪТ** веднага спира двигателя, ако той бъде изключен. Стоп-шалтерът трябва да се настрои на **ВКЛЮЧЕН (EIN)**, за да стартира (отново) двигателят.
- 12 **ПРЕДПАЗНИЯТ ИЗКЛЮЧВАТЕЛ** предотвратява внезапноускоряване на двигателя. Газовият лост може да се натисне само тогава, когато предпазният изключвател е натиснат.
- 18 **ХВАЩАЧЪТ НА ВЕРИГАТА** намалява опасността от наранявания, ако при работещ двигател веригата на триона се скъса или излезе от релси. Хващачът на веригата трябва да хване веригата, която сеувива около себе си.

Предупредителна бележка! Запознайте се с триона и неговите части.

2.2 Обем на доставка

Моля, проверете окомплектоваността на артикула с помощта на описания обем на доставка. При липсващи части, моля, обърнете се най-късно в рамките на 5 работни дни след покупка на артикула към нашия център за обслужване или към пункта на продажба, като представите валидна разписка за покупка респ. платежен документ. Моля, обърнете внимание за целта на гаранционната таблица в информацията относно обслужването в края на упътването.

- Отворете опаковката и внимателно извадете уреда от опаковката.
- Отстранете опаковъчния материал както и опаковъчните/и транспортни осигуровки (ако има такива).
- Проверете дали обемът на доставка е пълен.
- Проверете дали уредът и принадлежностите нямат повреди от транспортиране.
- По възможност запазете опаковката до изтичане на гаранционния срок.

Опасност!

Уредът и опаковъчният материал не са детски играчки! Деца не бива да играят с пластмасови торбички, фолио малки детайли! Съществува опасност да ги глътнат и да се задушат!

- Оригинално упътване за употреба
- Указания за техника на безопасност

3. Употреба по предназначение

Уредът трябва да се използва по предназначение и единствено за рязане на дървесина. Сеченето на дървета може да се извършва само ако е преминало съответното обучение за целта. Производителят не носи отговорност за щети, които са възникнали вследствие на нецелесъобразна употреба или неправилно използване на уреда.

Машината трябва да се използва само по предназначението ѝ. Всяка по-нататъшна извън това употреба не е по предназначение. За предизвикани от това щети или наранявания от всякакъв вид отговорност носи потребителят/обслужващото лице, а не производителят.

Моля, имайте предвид, че нашите уреди съгласно предназначението си не са произведени за промишлена, занаятчийска или индустриална употреба. Ние не поемаме отговорност, ако уредът се използва в промишлени, занаятчийски или индустриални предприятия, както и при равностойни дейности.

Внимание! Други рискове

Дори и ако използвате уреда съобразно предписанията, винаги съществуват рискове. Във връзка с устройството и вида на уреда могат да възникнат следните рискове:

1. Порязване при контакт с незащитена, движеща се режеща верига.
2. Порязване при обратен удар или други непредвидени движения на направляващата шина.
3. Наранявания от изхвърлени настрани части на режещата верига.
4. Наранявания от изхвърлени настрани части от материала, който режете.
5. Увреждане на слуха, ако не използвате подходящи средства за защита на слуха.
6. Затруднено дишане поради вдигване на вредни газове и увреждания на кожата при контакт с бензин.

4. Технически данни

Работен обем на мотора	37,2 см ³
Максимална мощност на мотора	1,3 кВт
Дължина на рязане	34,5 см
Дължина на ножа	14" (35 см)
Стъпка на верига	(0,375"), 9,525 мм
Сила на верига	(0,05"), 1,27 мм
Обороти празен ход.....	3000 ± 300 мин ⁻¹
Максимални обороти с комплект за рязане	11500 мин ⁻¹
Верижна скорост макс.	21,9 м/сек
Съдържание на резервоара	300 мл
Съдържание на резервоара с масло ...	170 мл
Антивибрираща функция	да
Зъбци верижно колело	6 зъбци x 9,525 мм
Нетно тегло без верига и направляваща релса	4,5 кг
Ниво на звуково налягане L _{PA}	100 dB(A)
Несигурност K _{PA}	3 децибела(A)
Ниво на звукова мощност L _{WA} измерено (ISO 22868)	112.8 децибела dB(A)
Несигурност K _{WA}	3 децибела(A)
Ниво на звукова мощност L _{WA} гарантирано (ISO 2001/14/EC)	114 децибела dB(A)
Вибрация a _{nv} (предна ръкохватка)	макс. 10 м/сек ²
Несигурност K _{nv}	1,5 м/сек ²
Вибрация a _{nv} (задна ръкохватка)	макс. 10 м/сек ²
Колебание K _{nv}	1,5 м/сек ²
Запалителна свещ	TORCH L7RTC
Разстояние на електродите	0,6 mm
Тип верига	Kangxin JL9D-3*53 Oregon 91P053X
Тип нож	Kangxin AP14-53-507P Oregon 140SDEA041 (518302)

Ограничете образуването на шум и вибрацията до минимум!

- Използвайте само безупречно функциониращи уреди.
- Поддържайте и почиствайте уреда редовно.
- Пригответе начина си на работа спрямо уреда.
- Не претоварвайте уреда.
- Носете уреда при необходимост за проверка.
- Изключвайте уреда, ако не се използва.

- Носете ръкавици.

5. Преди пускане в експлоатация

Опасност! Пуснете мотора едва когато трионът е готов монтиран.

Опасност! Носете винаги защитни ръкавици при боравене с веригата.

5.1 Монтиране на водещата шина и режещата верига (фиг. 2A-2G)

1. Деблокирайте спирачката на веригата, за целта натиснете предния предпазител за ръката (6) в посока на предната ръкохватка s (7) (фиг. 2A).
2. Отстранете капака на водещата шина (A) като развийте двете гайки (19) (фиг. 2B).
3. Поставете водещата шина (2) във водача на верижния трион (фиг. 2C).
4. Поставете веригата (3) около задвижващото колело (C) (фиг. 2E). Внимавайте за посоката на въртене на веригата (3). Звената (B) трябва да са ориентирани както на фиг. 2D.
5. Поставете веригата около водещата шина (фиг. 2E).
6. Задвижващите звена на веригата (3) трябва напълно да се плъзгат в периферния канал (D), както и между зъбите на задвижващото колело (C) (фиг. 2E).
7. Завъртете болта за обтягане на веригата (20) в посока срещу часовниковата стрелка докато болтът (E) застане в своето крайно положение (Фиг. 1B/2F).
8. Монтирайте капака на шината (A).

Указание! Болтът (E) на приспособлението за обтягане на веригата трябва да се фиксира в отвора (G) на водещата шина (фиг. 2G). За целта плъзнете водещата шина (2) малко напред и назад докато Ви поставите капака на шината (A). Затегнете на ръка гайката (19).

5.2 Настройване на обтягането на веригата (3A/3B)

Настройвайте обтягането на веригата само при изключен двигател.

1. Натиснете върха на водещата шина (2) леко нагоре и настройте обтягането на веригата с помощта на болта за обтягане на веригата (20) (фиг. 3A). Обтягането на веригата е оптимално, ако веригата (3) от

долната страна, в средата на водещата шина (2) е в положение както е показано на фиг. 3В (В).

2. Задръжте върха на шината леко натиснат и затегнете двете гайки (19).
3. Направете функционална проверка. Издърпайте веригата (3) на ръка 1х около водещата шина (2). Ако веригата (3) се върти трудно около водещата шина (2) или блокира, е много обтегната.

Ако това е така, направете следната малка настройка:

1. Развийте двете гайки (19) и ги затегнете отново на ръка.
2. Намалете обтягането на веригата, като въртите болта за обтягане на веригата (20) в посока обратна на часовниковата стрелка. Настройвайте на малки стъпки дърпайте веригата (3) отново върху водещата шина (2) напред и назад за да проверите, дали веригата (3) се върти без проблеми но все пак е стегната. Указание: Ако веригата (3) е много хлабава въртете болта за обтягане на веригата (20) по посока на часовниковата стрелка.
3. Ако обтягането на веригата е оптимално настроено, натиснете леко върха на шината и затегнете добре двете гайки (19).

Новата верига се разтяга, поради това е важно при първото въвеждане в употреба да донастройвате веригата на кратки интервали от време (ок. 5 сръзвания). Тези се удължават с увеличаване продължителността на работа.

Предупредителна бележка! Ако верижният трион (3) е ТВЪРДЕ ХЛАБАВ или СТЕГНАТ, по-бързо се износват задвижващото колело, направляващата релса, веригата и лагерът на коляновия вал. Изобр. 3В информира за правилното напрежение А (студено състояние) и напрежение В (топло състояние). Изобр. С показва една твърде хлабава верига.

5.3 ГОРИВО И МАСЛО

ГОРИВО

За оптимален резултат използвайте нормално, безоловно гориво смесено със специално 2-тактово моторно масло.

НАПРАВА НА ГОРИВНА СМЕС

Смесете горивоТО с 2-тактово моторно масло в подходящ резервоар. Разклатете резервоара, за да смесите старателно всичко. **Предупредителна бележка!** Никога не използвайте чист бензин за този трион. Така двигателят ще се повреди и Вие ще загубите правото на гаранция за този продукт. Не използвайте горивна смес, която е била складирана повече от 90 дни.

Предупредителна бележка! Трябва да се използва специално 2-тактово моторно масло, за 2-тактови двигатели с въздушно охлаждане със съотношение на примесите от 1:40. Не използвайте 2-тактов маслен продукт със съотношение на примесите от 1:100. Недостатъчното количество масло ще повреди двигателя, и Вие в този случай губите правото на гаранция за двигателя.

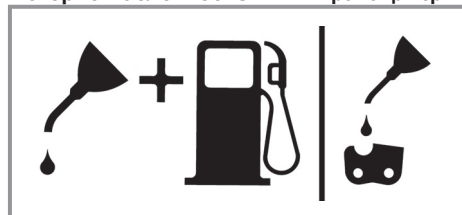
ПРЕПОРЪЧИТЕЛНИ ГОРИВА

Някои обичайни видове бензин се смесват с примеси като алкохолни- или етерни съединения, за да съответстват на нормите за чисти отработени газове. Двигателят работи задоволително с всички видове бензини за задвижването си, също и с наситени с кислород бензини. Най-добре използвайте нормален безоловен бензин.

Смазване на веригата и направляващата релса

Всеки път, когато резервоарът за гориво се напълни с бензин, трябва също и резервоарът за маслото за веригата да се допълни. За целта се препоръчва да се използва стандартно масло за верига.

Моторно масло и бензин | режеща верига



Съотношение на смесване 1:40 | Само масло

ПРОВЕРКИ ПРЕДИ ВКЛЮЧВАНЕТО НА ДВИГАТЕЛЯ

Внимание: Никога не пускайте или обслужвайте триона, когато шината и веригата не са поставени правилно.

1. Напълнете горивния резервоар (21) с подходящата горивна смес (Фиг. 4).
2. Напълнете резервоара за масло (22) с верижно масло (Изобр. 4).

След напълването на резервоара на веригата и резервоара за масло, здраво затегнете с ръка капака на резервоара. За целта не използвайте инструмент.

6. Обслужване

Преди употреба проверете уреда за евентуални повреди и не използвайте, ако има повреди. Уредът може да бъде стартиран само с активирана спирачка на веригата. Спирачката на веригата е активирана, ако лостът на спирачката (6) и натиснат напред.

Обяснение на начина на функциониране, виж – Проверка на спирачката на веригата – Статична проверка.

6.1 Спирачка на веригата

Верижният трион е снабден със спирачка на веригата, която намалява опасността от нараняване в следствие на откат. Спирачката се активира, ако върху предпазителя за ръка (6) се упражни натиск. Например ако при откат, ръката на работещия се удари в предпазителя за ръката (6). Активирането на спирачката спира рязко веригата (3).

Предупреждение: Спирачката на веригата има за цел да намали опасността от нараняване при откат; но тя не може да осигури подходяща защита, ако с триона се работи невнимателно. Проверявайте редовно, дали спирачката на веригата функционира правилно. Тествайте спирачката на веригата преди първото рязане, след многократно рязане, след работи по техническото обслужване и ако верижният трион е подложен на силни тласъци или е паднал.

6.1.1 Проверка на спирачката на веригата (фиг. 5A/5B/6)

Статична проверка (при изключен двигател)

Деактивирана спирачка на веригата (веригата (3) може да се придвижва свободно)

1. Дръпнете предния предпазител за ръката (6) в посока на предната ръкохватка s (7). Предният предпазител за ръката (6) трябва да се фиксира със звук (фиг. 5A).
2. Веригата (3) трябва да може да се движи по водещата шина (2).

Активирана спирачка на веригата (верига (3) блокирана)

1. Натиснете предния предпазител за ръката (6) в посока на водещата шина (2). Предният предпазител за ръката (6) трябва да се фиксира със звук (фиг. 5B).
2. Веригата (3) не трябва да се движи по водещата шина (2).

Указание: Предният предпазител за ръка (6) трябва да се фиксира и в двете посоки. Ако усетите силно съпротивление, или предният предпазител за ръката (6) не се фиксира, не използвайте триона. Занесете го за ремонт в оторизиран сервис.

Динамична проверка (двигателят се стартира)

1. Поставете триона върху твърда, равна площ.
2. С лявата ръка дръжте здраво предната ръкохватка (7).
3. Стартирайте верижния трион съгласно указаниято за стартиране (виж таблица 6.2 или 6.3).
4. Деактивирайте спирачката на веригата (дръпнете предния предпазител за ръката (6) по посока на предната ръкохватка s (7)) (фиг. 5A).
5. Хванете задната ръкохватка (8) с дясна ръка.
6. След кратка фаза на загряване подайте пълна газ. Натиснете с гърба на лявата ръка предния предпазител за ръката (6) в посока на водещата шина (2). По този начин се активира спирачката на веригата (Фиг.6).

Опасност: Активирайте спирачката на веригата бавно и внимателно. Дръжте триона здраво с две ръце и внимавайте за добър захват. Трионът не трябва да докосва предмети.

7. Веригата (3) трябва да спре рязко. Веднага отпуснете лоста за газта (11), ако веригата е спряла (3).

Опасност: Ако веригата (3) не спре, изключете двигателя и занесете триона за ремонт в оторизиран сервиз.

6.1.2 Проверка на куплунга

Проверявайте редовно функционирането на куплунга. Проверявайте куплунга преди първото рязане, след многократно рязане, след работи по техническото обслужване и ако верижният трион е подложен на силни тласъци или е падал.

1. Стартирайте верижния трион съгласно указаниято за стартиране (виж таблица 6.2 или 6.3).
2. Натиснете кратко лоста за газта (11) и го отпуснете отново за да се уверите, че блокировката на дроселната клапа е освободена и двигателят работи на празен ход.
3. Веригата (3) трябва да спре на празен ход.

Куплунгът е проектиран така, че при повишаване на оборотите на празен ход 1,25 пъти, не трябва да се установява движение на веригата.

Опасност: Ако веригата (3) не спре, изключете двигателя и занесете триона за ремонт в оторизиран сервиз.

Опасност: Активирайте винаги спирачката на веригата (6) преди да стартирате двигателя.

6.2 Стартиране при студен двигател (7A-7D)

Напълнете резервоара с подходящо количество смес от бензин/масло (виж точка 5.3).

1. Поставете уреда върху твърда, равна повърхност.
2. Включете прекъсвача за включване/изключване (10) на „I“ (фиг. 7A).
3. Натиснете 10 пъти горивната помпа (Primer) (фиг. 6/поз. 25).

4. Издърпайте лоста за настройка на карбуратора (13) (фиг. 7B).

Указание: Чрез задействане на лоста за настройка на карбуратора I (13) се отваря леко дроселната клапа и се блокира в това положение. Това води след себе си увеличаване на оборотите на празен ход, трионът стартира по-бързо.

5. Дръжте добре уреда и изтеглете ръкохватката за стартиране (9) до първото съпротивление. Сега 3x бързо дръпнете ръкохватката за стартиране (9) (фиг. 7C/7D).
6. Натиснете навътре лоста за настройка на карбуратора (13).
7. Дръжте добре уреда и изтеглете ръкохватката за стартиране (9) до първото съпротивление. Сега дръпнете ръкохватката за стартиране (9) бързо няколко пъти, докато двигателят стартира (фиг. 7D).

Указание: Не пускайте ръкохватката за стартиране (9) да се прибере бързо. Това може да причини повреда. Ако двигателят е стартиран, оставете уреда около 10 секунди да загрее.

Предупреждение: Поради леко отворената дроселна клапа режещият инструмент започва да работи при стартиран двигател. Натиснете кратко лоста за газта (11). Блокировката на дроселната клапа се освобождава и двигателят се връща на празен ход (фиг. 7C).

8. Ако двигателят не стартира след 8 дръпвания, повторете стъпки 1-7.

Обърнете внимание: Ако двигателят не стартира след повече опити, прочетете раздел „Отстраняване на грешки по двигателят“. **Обърнете внимание:** Дърпайте шнура на ръкохватката за стартиране винаги на право. Ако той се издърпа под ъгъл, се получава триене по халката. Чрез това триене шнурът се протрива и се износва по-бързо. Дръжте постоянно ръкохватката за стартиране, когато шнурът се прибира отново. Не оставяйте ръкохватката за стартиране да се прибере бързо от изтеглено положение.

6.3 Стартиране при топъл двигател (7A-7D)

(Уредът спира за по-малко от 15-20 мин.)

1. Поставете уреда върху твърда, равна повърхност.
2. Включете прекъсвача за включване/ изключване (10) на „I“ (фиг. 7A).
3. Дръжте добре уреда и изтеглете ръкохватката за стартиране (9) до първото съпротивление. Сега дръпнете ръкохватката за стартиране (9) бързо няколко пъти, докато двигателят стартира. Уредът стартира след 1-2 дръпвания. Ако машината след 6 дръпвания все още не стартира, повторете стъпки 1-7 в 6.2 (фиг. 7D).

6.4 СПИРАНЕ НА ДВИГАТЕЛЯ

1. Освободете газовия педал, и изчакайте, докато двигателят върви на празен ход.
2. Преместете СТОП-шалтера надолу, за да спрете двигателя.

Предупредителна бележка! За да спрете двигателя в случай на нужда, активирайте верижната спирачка и поставете превключвателя за вкл./изключване на позиция “Stop (0)”

6.5 ОБЩИ ИНСТРУКЦИИ ЗА РЯЗАНЕ

Опасност! Отсичането на дърво не е разрешено без квалификация!

ОТСИЧАНЕ

- Отсичането означава отрязването на дървото. Малки дървета с диаметър 15 - 18 см обикновено се отрязват с един срез. При по-големи дървета трябва да се направят засечни разрези. Засечните разрези определят посоката, в която ще падне дървото.
- Преди рязане трябва да се запланува и да се освободи място за отстъпление (A). Мястото за отстъпление трябва да се простира назад и диагонално към обратната страна на очакваната посока на падане, както е представено на Фиг. 8.
- При рязане на дърво на склон обслужващото лице на верижния трион трябва да стои на възходящата страна на склона, защото след отсичане дървото по всяка вероятност ще се извъркули или падне надолу по склона.
- Посоката на падане (B) се определя от засечния разрез. Преди рязането съобразете разположението на по-

големите клони и естествения наклон на дървото, за да прецените пътя на падане на дървото (Фиг. 8).

- Не отсичайте дърво, когато духа силен или променлив вятър, или ако има опасност от повреждане на собственост. Консултирайте се със специалист за падането на дърветата. Не отсичайте дърво, ако то може да засегне проводници, и уведомете компетентната за проводника служба преди да отсечете дървото.

ОБЩИ УКАЗАНИЯ ЗА ОТСИЧАНЕТО НА ДЪРВЕТА (Фиг. 9)

Обикновено отсичането се състои от 2 основни среза: Засичане (C) и отрез (D).

- Започнете с горния засечен разрез (C) на страната на падане на дървото (E). Внимавайте за това да не връзвате долния срез твърде дълбоко в стъблото. Срезът (C) трябва да е толкова дълбок, че да се създаде анкерна лента (F) с достатъчна ширина и дебелина. Срезът трябва да е достатъчно широк, за да контролирате отсичането на дървото колкото може по-дълго време.
- Никога не стъпвайте пред дърво, което е засечено. Изпълнете отреза на падане (D) от другата страна на дървото на около 3 - 5 см над ръба на среза (C). Никога не отсичайте напълно стъблото. Оставайте винаги анкерна лента. Анкерната лента F задържа дървото. Ако дънерът се отсече напълно, повече не можете да контролирате посоката на падане. Пъхнете клин или лост с противотежест в среза още преди дървото да е станало нестабилно и да започне да се движи. Тогава направляващата шина не може да се залости в отреза, ако грешно прецените посоката на падане. Забранете на наблюдаващите достъпа до областта на падане на дървото преди да го повалите.
- Преди изпълнение на окончателния срез, проверете, дали в зоната на падане има наблюдаващи, животни или препятствия в зоната на падане.

ОТРЕЗ

- Предотвратете засядане на шината или на веригата (B) в среза с дървени или пластмасови клинове (A). Клиновете също контролират отсичането (Фиг. 10).
- Ако диаметърът на дървото, което трябва да се отреже, е по-голям от дължината на шината, направете 2 среза съобразно фигурата (Фиг. 11).
- Когато отрезът се доближи до анкерната лента, дървото започва да пада. Когато дървото започне да пада, издърпайте триона от среза, спрете двигателя, оставете верижния трион и напуснете областта на отстъпление (Фиг. 8).

ОТСТРАНЯВАНЕ НА КЛОНИ

- Клоните се отстраняват от отсеченото дърво. Отстранете опорните клонови (A) едва тогава, когато дънерът е нарязан на дължини (Фиг. 12). Клонови, които са под напрежение, трябва да се режат отдолу нагоре, за да не се залости верижният трион.
- Никога не отсичайте клонови на дървото докато стоите върху стъблото на дървото.

ОТРИЗВАНЕ ПО ДЪЛЖИНА

- Режете отсеченото стъбло по дължина. Внимавайте за добра опора и стойте над стъблото, ако отсичате на склон. Стъблото би трябвало, ако е възможно, да е подпряно, за да може краят, който трябва да се отреже, да не лежи на земята. Ако двата края на стъблото са подпряни и трябва да режете в средата, направете полусрез отгоре през стъблото и след това срез отдолу нагоре. Това предотвратява заклещване на шината и на веригата в стъблото. Внимавайте за това, при рязане веригата да не реже в земята, защото така веригата се изтъпява много бързо. При рязане стойте винаги от страна на склона.

1. Стъблото подпряно по цялата

дължина: Режете отгоре и внимавайте за това да не режете в земята (Фиг. 13A).

2. Стъблото подпряно от единия край:

Отрежете първо 1/3 от диаметъра на стъблото отдолу нагоре, за да избегнете отцепване. След това режете отгоре към първия срез, за да избегнете заклещване (Фиг. 13B).

3. Стъблото подпряно от двата края:

Отрежете първо 1/3 от диаметъра на стъблото отгоре надолу, за да избегнете отцепване. След това режете отдолу към първия срез, за да избегнете заклещване (Фиг. 13C).

- Най-добрият метод да отрежете стъблото на дървото по дължина е с помощта на магаре за рязане на дърва. Ако това не е възможно, стъблото трябва да се повдигне и подпре с помощта на части от клоните или чрез подпирателни блокове. Подсигурете се, че стъблото, което трябва да се отреже, е сигурноукрепено.

ОТРИЗВАНЕ ПО ДЪЛЖИНА ВЪРХУ МАГАРЕТО ЗА РИЗАНЕ НА ДЪРВА (Фиг. 14)

За Ваша сигурност и за облекчаване на режещите работи е необходима правилна позиция за вертикално рязане по дължина (Фиг. 14).

- Дръжте здраво триона с двете ръце и при рязане го движете покрай дясната страна на Вашето тяло.
- Дръжте лявата си ръка колкото е възможно по-изправена.
- Разпределете телото си на двата крака.

Предупредителна бележка! По време на режещите работи винаги внимавайте за това, режещата верига и направляващата шина да бъдат достатъчно смазани.

7. Почистване, поддръжка, съхранение и поръчване на резервни части

Преди всички почистващи и поддръжни работи издърпвайте щепсела на запалителната свещ.

7.1 Почистване

- По възможност поддържайте защитните устройства, вентилационните прорези и корпуса на двигателя без прах и замърсявания. Почистете уреда с чиста кърпа или го обдухайте със състен въздух при ниско налягане.
- Препоръчваме Ви да почиствате уреда директно след всяка употреба.
- Почиствайте уреда редовно с влажна кърпа и малко калиев сапун. Не използвайте почистващи препарати или разтворители; те могат да разядат

пластмасовите части по уреда.
Внимавайте за това във вътрешността на уреда да не попадне вода.

7.2 Поддръжка

Предупреждение! Всички работи по поддръжката на верижния трион, независимо от изброените в това упътване точки, трябва да бъдат извършвани само от оторизирана сервисна служба.

7.2.1 ВЪЗДУШЕН ФИЛТЪР

Предупредителна бележка! Не използвайте триона никога без въздушния филтър. В противен случай ще се засмуче прах и мръсотия в двигателя и ще го повреди. Поддържайте въздушния филтър чист! Въздушният филтър трябва да се почиства респ. сменя на всеки 20 работни часа.

Почистване на въздушния филтър (Фиг. 15A/15B)

1. Отстранете горния капак (14), като отстраните крепежния винт (А) на капака. След това капака се сваля лесно (Фиг. 15A).
2. Отстранете въздушния филтър (15) (Фиг. 15B).
3. Почистете въздушния филтър. Измийте филтъра в чист, топъл сапунен разтвор. Оставете го да изсъхне напълно.

Предупредителна бележка!

Препоръчително е да имате налице резервен филтър.

4. Поставете въздушния филтър. Сложете капака на двигателя/въздушния (14) филтър. Обърнете внимание на това капака да е поставен точно. Затегнете крепежния винт на капака.

7.2.2 ГОРИВЕН ФИЛТЪР

Внимание: Никога не използвайте триона без филтъра за горивото. На всеки 100 експлоатационни часа филтърът за гориво трябва да се почисти или при повреда да се замени. Изпразнете напълно резервоара за горивото, преди да го подмените.

1. Махнете капака на горивния резервоар.
2. Огънете по подходящ начин една мека тел.
3. Пъхнете я в отвора на резервоара за горивото и закачете маркуча за горивото. Издърпайте внимателно маркуча за

горивото към отвора, докато успеете да го хванете с пръстите си.

Предупредителна бележка! Не издърпвайте напълно маркуча от резервоара.

4. Извадете филтъра от резервоара.
5. Отстранете филтъра с въртливо движение и го почистете. Ако е повреден, изхвърлете екологосъобразно филтъра.
6. Поставете новия или почистения филтър. Пъхнете края на филтъра в отвора на резервоара. уверете се, че филтърът се намира в долния край на резервоара. Ако е необходимо поместете филтъра с дълга отвертка на правилното му място, като при това внимавате да не го повредите междуременно.
7. Долейте резервоара с прясно гориво / масло. Виж раздел ГОРИВО И МАСЛО. Поставете капака на резервоара.

7.2.3 Запалителна свещ (Изобр. 15A-15C)

Предупредителна бележка! За да остане моторът на триона мощен, запалителната свещ трябва да е чиста и да има правилното междуелектронно разстояние (0,6 мм). Запалителната свещ трябва да се почиства респ. сменя на всеки 20 работни часа.

1. Поставете превключвателя за включване/ изключване на позиция "Stop (0)".
2. Отстранете горния капак (14), като отстраните крепежния винт (А) на капака. След това капака се сваля лесно (Фиг. 15A)
3. Извадете въздушния филтър (15) (изобр. 15B)
4. Извадете кабела за запалване (С) чрез дърпане и едновременно завъртане на запалителната свещ (Изобр. 15C).
5. Отстранете запалителната свещ с ключ за контактен накрайник на свещ.
6. Почистете запалителната свещ с четка за медна жица или използвайте нова.

7.2.4 Настройка на карбуратора

Карбураторът е бил предварително настроен от завода на оптимална мощност. В случай, че са необходими допълнителни настройки, занесете триона в оторизирана сервисна служба.

7.2.5 Водеща шина

- Гресируйте звездата на водещата шина на всеки 10 часа. Това е необходимо, за да може Вашата верига да достигне оптимална мощност (фиг. 16). Почистете отвора за смазване, поставете такаламита (не се съдържа в доставката) и помпете грес в лагера, докато изтече от външната страна.
- Почистете канала, в който се движи веригата, и отвора за вкарване на грес редовно с почистващ инструмент от търговската мрежа (фиг. 17А). Това е важно за да се гарантира оптимално смазване на водещата шина и веригата по време на работа.
- Отстранете неравности и остри ръбове по водещата шина (2) чрез внимателно пилене с плоска пила (фиг. 17В).
- Обръщайте водещата шина (2) на всеки 8 работни часа, за да може горната и долната част да се износват равномерно.

МАСЛЕНИ ОТВОРИ

Маслените отвори върху шината трябва да бъдат почистени, за да се гарантира равномерното смазване на шината и на веригата по време на работа.

Предупредителна бележка! Състоянието на маслените отвори лесно се проверява. Ногато маслените отвори са чисти, веригата автоматично изплюва масло няколко секунди след включване на триона. Трионът притежава автоматична система за смазване.

Автоматично смазване на верига

Веригата е снабдена с автоматична система за масло със зъбна предавка. Тя снабдява шината и веригата с подходящото количество масло. Щом като двигателят се ускори, маслото също тече по-бързо към плочата на шината.

Смазването на веригата е оптимално настроено от завода. В случай, че са необходими допълнителни настройки, занесете триона в оторизиран сервиз.

Регулиращият винт (А) за смазване на веригата се намира от долната страна на режещата верига (фиг. 21). Чрез завъртане наляво смазването на веригата се извършва на по-малки интервали, а чрез завъртане надясно – на по-големи интервали.

За да проверите смазването на веригата, задръжте верижния трион с веригата над лист хартия и за няколко секунди дайте пълен газ. Върху хартията може да се провери съответно регулираното количество масло.

Смазване на веригата

Винаги се уверявайте, че автоматичната смазочна система функционира правилно. Поддържайте винаги пълен резервоара за маслото.

По време на рязане шината и веригата трябва да са достатъчно намазани, за да се намали триенето с водещата шина.

Шината и веригата никога не трябва да остават без масло. Ако работите с триона на сухо или с малко масло, мощността на рязане намалява, продължителността на живот на режещата верига се скъсява, веригата се изхабява по-бързо и шината се износва по-силно в следствие на прегряването. Малкото количество масло се познава по отделянето на дим или оцветяването на шината.

7.2.6 Поддръжка на веригата

НАТОЧВАНЕ НА ВЕРИГАТА

Предупредителна бележка! Една остра верига произвежда добре оформени стърготини. Ако веригата произвежда дървени стърготини, тя трябва да бъде наточена.

За наточването на веригата са необходими специални инструменти, които да гарантират, че ножовете са наточени в правилния ъгъл и на правилната дълбочина. На неопитните потребители на режещи триони препоръчваме, да наострят режещия трион на място при специалист от съответната сервизна служба. Ако се считате способни да наострите Вашата собствена режеща верига, ще получите специални инструменти от професионалната сервизна служба.

НАТОЧВАНЕ НА ВЕРИГАТА (Фиг. 18)

Наточете веригата със защитни ръкавици и кръгла пила.

Наточете върховете само с насочени навън движения (Фиг. 19) и съблюдавайте стойностите според Фиг. 18.

След наточване всички режещи звена трябва да бъдат с еднаква ширина и дължина.

След 3-4 пъти наточване трябва да проверите височината на дълбочинния ограничител, и при необходимост да я поставите по-дълбоко с плоска пила, и после да заоблите предния ъгъл (Изобр. 20).

Предните ръбове се закръглят.

7.3 Съхранение и транспорт

Преди транспортиране и съхранение поставете предпазителя на веригата (4).

Предупредителна бележка! Никога не складирайте верижния трион за повече от 30 дни, без да предприемете следните стъпки.

СЪХРАНЕНИЕ НА ВЕРИЖНИЯ ТРИОН

Ако съхранявате верижен трион за повече от 30 дни, той трябва да се съхранява по подходящ начин. В противен случай се изпарява намиращото се в карбуратора останало гориво и оставя подобна на гумаутайка. Това би могло даутежни пускането и да има като последица скъпи работи по ремонта.

1. Махнете бавно капака на резервоара за гориво, за да освободите евентуалното налягане в резервоара. Изпразнете внимателно резервоара.
2. Пуснете двигателя и го оставете да работи докато трионът спре, за да отстраните горивото от карбуратора.
3. Оставете двигателя да се охлади (около 5 минути).
4. Почистете основно машината.

Предупредителна бележка! Съхранявайте триона на сухо място и много далеч от евентуални източници на запалване, напр. печка, водонагревател бойлер на газ, газов автомат за сушене и др.

След съхраняване въведете в експлоатация както е описано в раздел „5. Преди въвеждане в експлоатация“.

Транспортиране

- Задействайте спирачката на веригата.
- Осигурете верижния трион срещу плъзгане, за да предотвратите загуба на гориво, щети или наранявания.

7.4 Поръчка на резервни части:

При поръчката на резервни части трябва да се посочат следните данни:

- Тип уред
- Артикулен номер на уред
- Идентификационен номер на уред
- Номер на необходимата резервна част

Актуални цени и информация ще откриете на www.isc-gmbh.info

8. Екологосъобразно отстраняване и рециклиране

Уредът е опакован с цел предотвратяване на повреди при транспортирането. Опаковка е суровина и може да се използва отново или да се преработи. Уредът и принадлежностите му се състоят от различни материали, например метал и пластмаса. Не изхвърляйте повредените уреди заедно с битовите отпадъци. Трябва да предадете уреда в подходящ приемен пункт, където уредът ще бъде унищожен съобразно изискванията. Ако не знаете къде има приемен пункт, можете да получите информация в общината.

9. План за откриване на неизправности

ПРОБЛЕМ	ВЕРОЯТНА ПРИЧИНА	ПОПРАВКА
Двигателят не стартира, или стартира, но не продължава да работи.	<ul style="list-style-type: none"> - Грешен стартов процес. - Твърде много гориво в горивната камера в следствие на неуспешни опити за стартиране. - Грешно настроена карбураторна смес. - Замърсена запалителна свещ. - Запушен горивен филтър. 	<ul style="list-style-type: none"> - Спазвайте инструкциите в това ръководство. - Изчакайте около 30 минути докато горивото в горивната камера се изпари, преди да направите нов опит за стартиране. - Настройте карбуратора в оторизирана сервизна служба. - Почистете / регулирайте или сменете запалителната свещ - Сменете горивния филтър.
Двигателят стартира, но не работи на пълна мощност.	<ul style="list-style-type: none"> - Неправилно положение на лоста на Choke. - Замърсен въздушен филтър - Грешно настроена карбураторна смес. 	<ul style="list-style-type: none"> - Поставете лоста на позиция ВЕТРИЕВ. - Отстранете, почистете и отново поставете филтъра. - Настройте карбуратора в оторизирана сервизна служба.
Двигателят работи с прекъсвания	<ul style="list-style-type: none"> - Грешно настроена карбураторна смес. 	<ul style="list-style-type: none"> - Настройте карбуратора в оторизирана сервизна служба.
Липса на мощност при натоварване	<ul style="list-style-type: none"> - Неправилно настроена запалителна свещ. 	<ul style="list-style-type: none"> - Почистете / регулирайте или сменете запалителната свещ.
Двигателят работи на скокообразно	<ul style="list-style-type: none"> - Грешно настроена карбураторна смес. 	<ul style="list-style-type: none"> - Настройте карбуратора в оторизирана сервизна служба.
Прекалено много дим.	<ul style="list-style-type: none"> - Неправилно съотношение на горивната смес 	<ul style="list-style-type: none"> - Използвайте правилното съотношение на горивната смес (съотношение 40:1).
Никаква мощност при натоварване	<ul style="list-style-type: none"> - Верига изхабена - Верига разхлабена 	<ul style="list-style-type: none"> - Наточете веригата или поставете нова верига - Опънете веригата
Двигателят загива	<ul style="list-style-type: none"> - Бензинов резервоар празен - Неправилно позициониран филтър за гориво в резервоара 	<ul style="list-style-type: none"> - Напълнете бензиновия резервоар - Изцяло напълнете бензиновия резервоар или позиционирайте по друг начин филтъра за гориво в бензиновия резервоар
Недостатъчно смазване на веригата (ножът и веригата се нагряват)	<ul style="list-style-type: none"> - Резервоар за верижно масло празен - Пропускателните отвори за маслото преместени 	<ul style="list-style-type: none"> - Напълнете резервоара за верижно масло - Почистете отвора за смазване в ножа (Фиг. 2/Поз. А) Почистете жлеба на ножа

Препечатването или друг вид размножаване на документация и съпроводителни документи на продуктите, също така на части е допустимо само с изричното съгласие на iSC GmbH /ИСК ГмбХ/.

Запазено е правото за извършване на технически промени

Информация относно обслужването

Във всички държави, които са упоменати в гаранционната карта, ние разполагаме с компетентни в обслужването партньори, чиито контакти ще намерите в гаранционната карта. Същите са на Ваше разположение за всякакъв вид сервизни работи като ремонт, набавяне на резервни и износващи се части или снабдяване с консумативи.

Необходимо е да се вземе под внимание, че следните части при този продукт подлежат на естествено износване или такова вследствие на употребата им респ. следните части са необходими като консумативи.

Категория	Пример
Износващи се части*	Нож, запалителна свещ, въздушен филтър, бензинов филтър
Консумативни материали/консумативи*	Режеща верига
Липсващи части	

* Не се включват задължително в доставения комплект!

При недостатъци или дефекти Ви молим да уведомите за случая на дефект в интернет на www.isc-gmbh.info. Моля, обърнете внимание на точното описание на дефекта и във всеки случай отговорете за целта на следните въпроси:

- Уредът работил ли е вече или дефектът се е проявил в самото начало?
- Нещо направило ли Ви е впечатление преди да се прояви дефектът (индикация за дефекта)?
- Според Вас в какво се състои дефектът на уреда (основна индикация)?
Опишете дефекта.

Гаранционна карта

Уважаеми клиенти, нашите продукти подлежат на строг качествен контрол. В случай, че въпреки това този уред някога не функционира безупречно, то много съжаляваме за това и Ви молим да се обърнете към нашата сервизна служба на адреса, посочен в тази гаранционна карта. С удоволствие сме на Ваше разположение също и по телефона на посочения телефонен номер за обслужване.

Относно предявяването на гаранционни претенции е в сила следното:

1. Гаранционните условия се отнасят само за потребители, тоест за физически лица, които няма да използват уреда нито за производствени цели, нито за друг вид самостоятелна дейност. Тези гаранционни условия регламентират допълнителни гаранционни услуги, които по-долу посоченият производител допълнително обещава към законовата гаранция на купувачите на неговите нови уреди. Вашите законови гаранционни права не се засягат от тази гаранция. Нашата гаранционна услуга е безплатна за Вас.
2. Гаранционната услуга обхваща само недостатъци по закупен от Вас нов уред на долупосочения производител, които доказуемо се дължат на производствен или отнасящ се до материала дефект, и по наш избор се ограничават до отстраняването на такива недостатъци по уреда или до подмяната на уреда. Моля, имайте предвид, че нашите уреди според предназначението си не са конструирани за промишлена, занаятчийска или индустриална употреба. Гаранционен договор поради това не се реализира тогава, когато уредът е бил използван в рамките на гаранционния период в промишлени, занаятчийски или индустриални предприятия или е бил изложен на подобен вид натоварване.
3. От нашата гаранция се изключват:
 - Щети по уреда, възникнали вследствие на несъблюдаването на упътването за монтаж или въз основа на технически некомпетентна инсталация, на неспазването на ръководството за употреба (като напр. посредством свързване към неправилно мрежово линейно напрежение или вид електричество) или вследствие на несъблюдаването на разпоредбите за поддръжка и техника на безопасност или посредством излагането на уреда на аномални условия, характерни за околната среда или поради липсваща поддръжка и обслужване.
 - Щети по уреда, възникнали вследствие на неопозволена или професионално некомпетентна употреба (като напр. претоварване на уреда или използване на неразрешени инструменти за употреба или оборудване), проникване на чужди тела в уреда (като напр. пясък, камъни или прах, транспортни щети), прилагане на сила или чужди въздействия (като напр. щети вследствие на падане).
 - Щети по уреда или по части на уреда, дължащи се на износване вследствие на ползване, на обичайно или друго естествено износване.
4. Гаранционният период възлиза на 60 месеца и започва да тече от датата на покупка на уреда. Гаранционни претенции следва да се предявяват преди изтичането на гаранционния период в рамките на две седмици, след като сте открили дефекта. Предявяването на гаранционни претенции след изтичане на гаранционния период е изключено. Ремонтът или подмяната на уреда нито води до удължаване на гаранционния период, нито се стартира нов гаранционен период в резултат на тази услуга, извършена по отношение на уреда или евентуално монтирани резервни части. Това важи също при ползването на сервизно обслужване на място.
5. За да предявите гаранционна претенция, трябва да регистрирате повредения уред на www.isc-gmbh.info. Подгответе касовата бележка или други документи, удостоверяващи покупката на уреда. Уреди, които бъдат изпратени без съответните документи или без фабрична табелка, няма да бъдат взети под внимание за гаранционно обслужване поради невъзможност за идентифицирането им. След като нашият гаранционен сервиз установи повредата, веднага ще Ви изпратим поправения уред или нов уред.

Разбира се, срещу възстановяване на разходите ние отстраняваме с удоволствие също така дефекти по уреда, които не са включени или вече не се включват в обхвата на гаранцията. За целта, изпратете, моля, уреда на нашия сервизен адрес.

По отношение на износващи се, употребявани или дефектни части обръщаме внимание на ограниченията на тази гаранция съобразно информацията относно обслужването в това упътване за употреба.

Konformitätserklärung

- D** erklärt folgende Konformität gemäß EU-Richtlinie und Normen für Artikel
- GB** explains the following conformity according to EU directives and norms for the following product
- F** déclare la conformité suivante selon la directive CE et les normes concernant l'article
- I** dichiara la seguente conformità secondo la direttiva UE e le norme per l'articolo
- NL** verklaart de volgende overeenstemming conform EU richtlijn en normen voor het product
- E** declara la siguiente conformidad a tenor de la directiva y normas de la UE para el artículo
- P** declara a seguinte conformidade, de acordo com as diretiva CE e normas para o artigo
- DK** attesterer følgende overensstemmelse i medfør af EU-direktiv samt standarder for artikel
- S** förklarar följande överensstämmelse enl. EU-direktiv och standarder för artikeln
- FIN** vakuuttaa, että tuote täyttää EU-direktiivin ja standardien vaatimukset
- EE** tõendab toote vastavust EL direktiivile ja standarditele
- CZ** vydává následující prohlášení o shodě podle směrnice EU a norem pro výrobek
- SLO** potrjuje sledečo skladnost s smernico EU in standardi za izdelek
- SK** vydáva nasledujúce prehlásenie o zhode podľa smernice EÚ a noriem pre výrobok
- H** a cikkekhez az EU-irányvonal és Normák szerint a következő konformitást jelenti ki
- PL** deklaruje zgodność wymienionego ponizej artykułu z następującymi normami na podstawie dyrektywy WE.
- BG** декларира съответното съответствие съгласно Директива на ЕС и норми за артикул
- LV** paskaidro šādu atbilstību ES direktīvai un standartiem
- LT** apibūdina šį atitikimą EU reikalavimams ir prekės normoms
- RO** declară următoarea conformitate conform directivei UE și normelor pentru articolul
- GR** δηλώνει την ακόλουθη συμμόρφωση σύμφωνα με την Οδηγία ΕΚ και τα πρότυπα για το προϊόν
- HR** potvrđuje sljedeću usklađenost prema smjernicama EU i normama za artikl
- BIH** potvrđuje sljedeću usklađenost prema smjernicama EU i normama za artikl
- RS** potvrđuje sledeću usklađenost prema smernicama EZ i normama za artikal
- RUS** следующим удостоверяется, что следующие продукты соответствуют директивам и нормам ЕС
- UKR** проголошує про зазначену нижче відповідність виробу директивам та стандартам ЄС на виріб
- MK** ja izjavува следната сообразност согласно ЕУ-директивата и нормите за артикли
- TR** Ürünü ile ilgili AB direktifleri ve normları gereğince aşağıda açıklanan uygunluğu belirtir
- N** erklærer følgende samsvar i henhold til EU-direktivet og standarder for artikkel
- IS** Lýsir uppfyllingu EU-reglna og annarra staðla vöru

Benzin-Kettensäge HMS-E-35EV (Hurricane)

- | | |
|---|--|
| <input type="checkbox"/> 2014/29/EU | <input checked="" type="checkbox"/> 2006/42/EC |
| <input type="checkbox"/> 2005/32/EC_2009/125/EC | <input checked="" type="checkbox"/> Annex IV
Notified Body: Intertek Deutschland GmbH, Stangenstraße 1,
70771 Leinfelden-Echterdingen
Notified Body No.: 0905
Reg. No.: 21SHW1650-01 |
| <input type="checkbox"/> 2014/35/EU | |
| <input type="checkbox"/> 2006/28/EC | |
| <input checked="" type="checkbox"/> 2014/30/EU | <input checked="" type="checkbox"/> 2000/14/EC_2005/88/EC |
| <input type="checkbox"/> 2014/32/EU | <input checked="" type="checkbox"/> Annex V |
| <input type="checkbox"/> 2014/53/EU | <input type="checkbox"/> Annex VI
Noise: measured L _{WA} = 112,8 dB (A); guaranteed L _{WA} = 114 dB (A)
P = 1,3 kW; L/Ø = cm
Notified Body: |
| <input type="checkbox"/> 2014/68/EU | |
| <input type="checkbox"/> (EU)2016/426
Notified Body: | <input checked="" type="checkbox"/> 2012/46/EU_(EU)2016/1628
Emission No.: e9*2016/1628*2016/1628SHA1/P*1111*00 (V) |
| <input type="checkbox"/> (EU)2016/425 | |
| <input checked="" type="checkbox"/> 2011/65/EU_(EU)2015/863 | |

Standard references: EN ISO 11681-1; EN ISO 14982

Landau/Isar, den 04.10.2021

Weichselgartner/General-Manager

Yong/Product-Management

First CE: 19
Art.-No.: 45.018.73 I.-No.: 11019
Subject to change without notice

Archive-File/Record: NAPR026912
Documents registrar: Jehl Markus
Wiesenweg 22, D-94405 Landau/Isar



A series of horizontal lines for writing, starting from the pencil tip and extending across the page.



EH 12/2021 (01)

