

Ⓟ **Manual de instruções original  
Furadeira Parafusadeira**

**Einhell**®

2



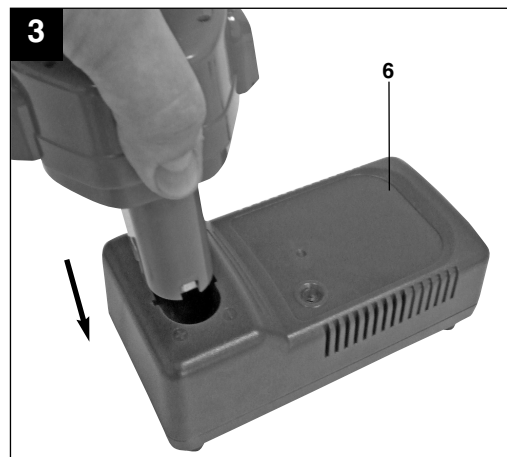
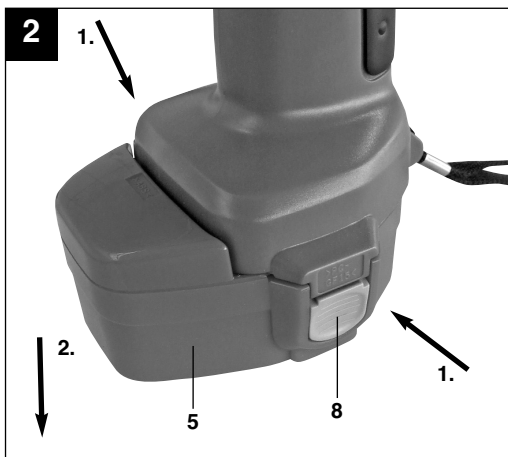
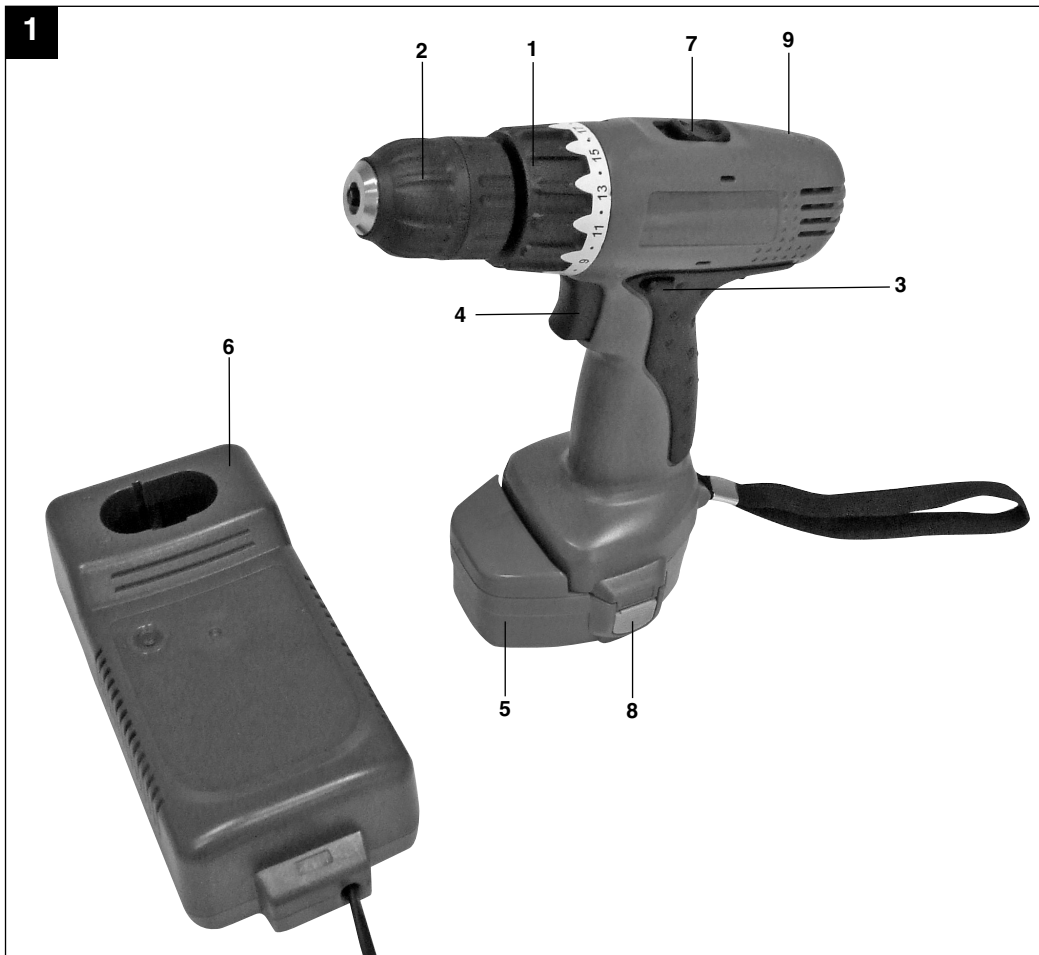
**Art.-Nr.: 45.134.61**

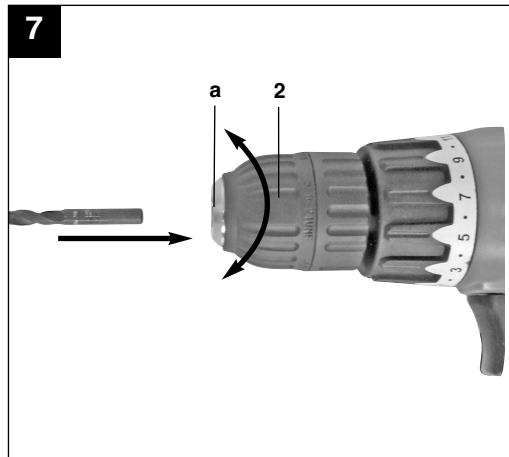
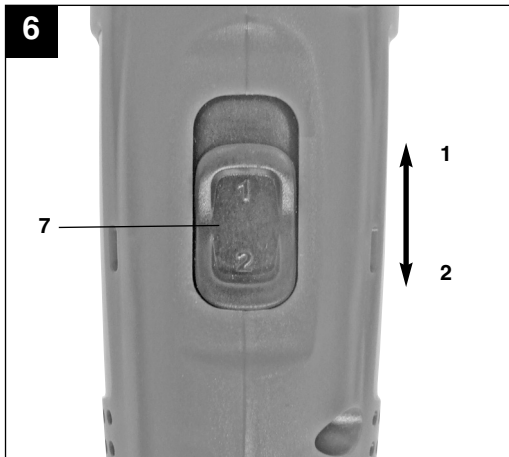
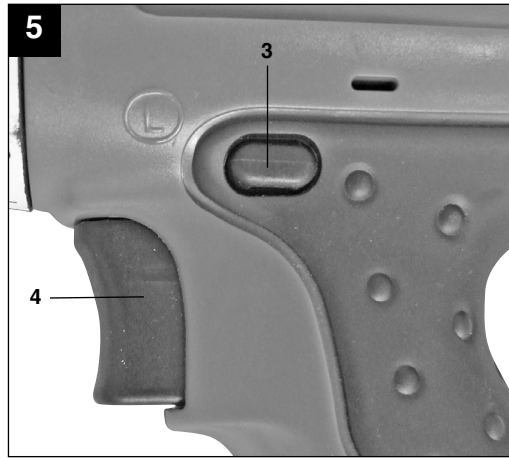
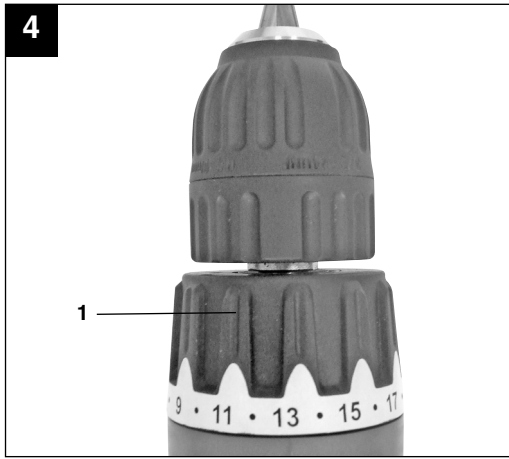
**I.-Nr.: 11010**

**RT-CD 14,4 P**



A velocidade só pode ser comutada com a ferramenta parada a fim de evitar danos na engrenagem







“Aviso - Leia o manual de instruções para reduzir o risco de acidentes”



**Use uma proteção auricular.**  
O ruído pode provocar perda auditiva.



**Use uma máscara de proteção contra pó.**  
Durante os trabalhos em madeira e outros materiais, atenção ao pó prejudicial à saúde. Os materiais que contenham amianto não podem ser trabalhados!



**Use óculos de proteção.**  
As faíscas produzidas durante o trabalho ou as aparas, os estilhaços e a poeira que saem do aparelho, podem provocar cegueira.

**P****⚠ Atenção!**

Ao utilizar ferramentas, devem ser respeitadas algumas medidas de segurança para prevenir acidentes e danos. Por isso, leia atentamente este manual de instruções. Guarde em local seguro, para que o possa consultar a qualquer momento. Caso entregue o aparelho a outras pessoas, forneça também este manual de instruções.

Não nos responsabilizamos pelos acidentes ou danos causados pela não observância deste manual e das instruções de segurança.

**1. Instruções de segurança**

As instruções de segurança correspondentes encontram-se na brochura fornecida.

**⚠ AVISO!**

**Leia todas as instruções de segurança e indicações.** O não cumprimento das instruções de segurança e indicações pode provocar choques elétricos, incêndios e/ou ferimentos graves. **Guarde todas as instruções de segurança e indicações para consultar em qualquer momento.**

**2. Descrição do aparelho (fig. 1)**

1. Ajuste do torque
2. Mandril de aperto rápido
3. Comutador do sentido de rotação
4. Interruptor para ligar/desligar
5. Bateria
6. Carregador
7. Comutador 1.<sup>a</sup> / 2.<sup>a</sup> velocidade
8. Botão de engate
9. Indicação LED de rotação à direita/esquerda

**3. Utilização adequada**

A furadeira-parafusadeira a bateria é adequado para aparafusar e desparafusar parafusos, bem como para furar madeira, metal e plástico.

A máquina só pode ser utilizada para os fins a que se destina. Qualquer outro tipo de utilização é considerado inadequado. Os danos ou acidentes de qualquer tipo daí resultantes são da responsabilidade do usuário/operador e não do fabricante.

Chamamos a atenção para o fato de os nossos aparelhos terem sido concebidos para os fins aqui descritos. Não assumimos qualquer responsabilidade se o aparelho for utilizado de forma inadequada e diferente dos aqui mencionados.

**4. Dados técnicos**

Tensão de alimentação do motor:	14,4 V, d.c.
Rotações com marcha em vazio:	0-370/0-1100 r.p.m.
Escala de torque:	19+1
Rotação à direita/esquerda:	sim
Capacidade do mandril porta-broca max.:	10 mm
Tensão de carga da bateria:	14,4 V, d.c.
Corrente de carga da bateria:	1500 mA
Tensão da rede para o carregador:	220 V ~ 60 Hz
Tempo de carga:	ca. 1 h
Tipo de acumulador:	NiCd
Peso:	1,7 kg

**Use uma proteção auditiva.**

O ruído pode provocar danos auditivos.

Valores totais de vibração (soma vectorial de três direcções) apurados de acordo com a EN 60745.

**Furar metal**

Valor de emissão de vibração  $a_h \leq 2,5 \text{ m/s}^2$

Incerteza  $K = 1,5 \text{ m/s}^2$

**Aparafusar sem percussão**

Valor de emissão de vibração  $a_h \leq 2,5 \text{ m/s}^2$

Incerteza  $K = 1,5 \text{ m/s}^2$

**Informações adicionais para ferramentas eléctricas****Aviso!**

O valor de emissão de vibração indicado foi medido segundo um método de ensaio normalizado, podendo, consoante o tipo de utilização da ferramenta eléctrica, sofrer alterações e em casos excepcionais ultrapassar o valor indicado.

O valor de emissão de vibração indicado pode ser comparado com o de uma outra ferramenta eléctrica.

O valor de emissão de vibração indicado também pode ser utilizado para um cálculo prévio de limitações.

**Reduza a produção de ruído e de vibração para o mínimo!**

- Utilize apenas aparelhos em bom estado.
- Limpe e faça a manutenção do aparelho regularmente.
- Adapte o seu modo de trabalho ao aparelho.
- Não sobrecarregue o aparelho.
- Se necessário, submeta o aparelho a uma verificação.
- Desligue o aparelho, quando este não estiver a ser utilizado.
- Use luvas.

**Riscos residuais**

**Mesmo quando esta ferramenta eléctrica é utilizada adequadamente, existem sempre riscos residuais. Dependendo do formato e do modelo desta ferramenta eléctrica podem ocorrer os seguintes perigos:**

1. Lesões pulmonares, caso não seja utilizada uma máscara de protecção para pó adequada.
2. Lesões auditivas, caso não seja utilizada uma protecção auditiva adequada.
3. Danos para a saúde resultantes das vibrações na mão e no braço, caso a ferramenta seja utilizada durante um longo período de tempo ou se não for operada e feita a manutenção de forma adequada.

**5. Antes da colocação em funcionamento**

Leia impreterivelmente estas indicações antes de colocar a furadeira sem fio em funcionamento:

1. Carregue o pacote de baterias apenas com o carregador fornecido.
2. Utilize apenas brocas afiadas e pontas próprias e em perfeitas condições.
3. Antes de furar e parafusar em paredes e muros verifique se existem condutores eléctricos, canalizações de gás e de água.

**6. Operação****6.1 Carregar a bateria (fig. 2-3)**

1. Retire o pacote da bateria do punho (fig. 2), pressionando, ao mesmo tempo, os botões de engate.
2. Verifique se a tensão de rede indicada na placa de características corresponde à tensão de rede existente. Insira o plugue do carregador na tomada. O piscar do diodo luminoso verde, assinala que existe tensão de rede.

3. Insira a bateria no carregador. O LED vermelho indica que a bateria está carregando. O LED verde indica que o carregamento terminou. Durante o processo de carregamento, o pacote de baterias pode aquecer ligeiramente, o que é perfeitamente normal.
4. O piscar do LED vermelho assinala que a temperatura da bateria está muito alta. Retire a bateria do carregador, deixe arrefecer, e carregue a bateria novamente.
5. O piscar alternado do LED vermelho e do LED verde indica que a bateria tem um defeito e não pode ser carregado.

Se não for possível carregar a bateria, favor examinar:

- se a tensão da rede está disponível na tomada
- se há um contacto perfeito nos pontos de contacto do aparelho carregador.

Se ainda não for possível carregar a bateria, solicitamos enviar

- o aparelho carregador
- e o acumulador

ao nosso serviço de assistência técnica.

Tendo em vista uma longa vida útil do pacote de baterias, deve providenciar o seu recarregamento. Isto é absolutamente necessário se verificar que a capacidade da furadeira sem fio está diminuindo.

Nunca deixe que o pacote da bateria se descarregue completamente. Esta situação poderia provocar uma avaria na mesma!

**6.2 Ajuste do torque (fig. 4/pos. 1)**

A furadeira sem fio está equipada com um ajuste mecânico do torque.

Ajuste o torque para um determinado tamanho de parafusos no anel giratório. O torque depende de vários fatores:

- do tipo e da dureza do material a ser trabalhado
- do tipo e comprimento dos parafusos
- dos requisitos aos quais a união roscada deve satisfazer.

O ruído de catraca que o acoplamento faz ao ser apertado sinaliza que o torque foi alcançado.

**Atenção! O anel de ajuste para o torque só deve ser ajustado com o aparelho parado.**

**P****6.3 Furar (fig. 4/pos. 1)**

Para furar, gire o anel de ajuste do torque até a última posição "Furar". Na posição de "Furar", o acoplamento deslizante não funciona. Ao furar, está disponível o torque máximo.

**6.4 Seletor do sentido de rotação (fig. 5/pos. 3)**

O interruptor deslizante permite ajustar o sentido de rotação da furadeira e evitar que ela seja ligada por descuido. Pode-se selecionar a rotação à esquerda ou à direita. Para evitar que seja danificada a transmissão, só se deve mudar o sentido de rotação quando a máquina estiver parada. Quando o interruptor deslizante estiver na posição central, o interruptor está bloqueado.

**6.5 Interruptor (fig. 5/pos. 4)**

O interruptor permite regular o número de rotações sem escalonamento. Quanto mais apertar o interruptor, tanto maior é o número de rotações da furadeira.

**6.6 Comutação entre a 1ª e a 2ª velocidade (fig. 6/pos. 7)**

Conforme a posição do comutador pode trabalhar com uma velocidade de rotação superior ou inferior. A comutação entre as duas velocidades só deve ser executada quando a máquina se encontra parada para evitar danos nas engrenagens.

**6.7 Indicação LED de rotação à direita/esquerda (figura 1/pos. 9)**

A indicação LED de rotação à direita/esquerda (9) indica a posição em que se encontra o comutador do sentido de rotação (3).

O LED azul aceso: rotação à direita

O LED amarelo aceso: rotação à esquerda

**6.8 Substituição do acessório (figura 7)**

**Atenção!** Coloque o comutador do sentido de rotação (3) na posição central em quaisquer trabalhos efetuados na furadeira sem fio (p. ex. substituição do acessório; manutenção; etc.).

- Desaperte o mandril (2). A abertura do mandril (a) tem de ser suficientemente grande, para receber o acessório (broca ou pontas).
- Escolha o acessório adequado. Insira a ferramenta o máximo possível na abertura do mandril (a).
- Aperte o mandril (2) e verifique, em seguida, se o acessório está bem colocado.

**6.9 Parafusar**

O melhor é usar parafusos de centragem automática (p.ex. Torx, Phillips), o que permite trabalhar com segurança. Observe que o tamanho e a forma da ponta de chave de parafuso deve corresponder ao parafuso. Ajuste o torque, conforme descrito nas instruções, de acordo com o tamanho do parafuso.

**7. Limpeza, manutenção e encomenda de peças de reposição.**

Retire o plugue da corrente antes de qualquer trabalho de limpeza.

**7.1 Limpeza**

- Mantenha os dispositivos de segurança, ranhuras de ventilação e a carcaça do motor o mais limpo possível. Esfregue o aparelho com um pano limpo ou sobre com ar comprimido a baixa pressão.
- Aconselhamos a limpar o aparelho imediatamente após cada utilização.
- Limpe regularmente o aparelho com um pano úmido e um pouco de sabão. Não utilize detergentes ou solventes; estes podem corroer as peças de plástico do aparelho. Certifique-se de que não entra água para o interior do aparelho.

**7.2 Manutenção**

No interior do aparelho não existem quaisquer peças que necessitem de manutenção.

**7.3 Encomenda de peças de reposição:**

Ao encomendar as peças, realizar as seguintes indicações:

- Tipo da máquina
- Número de artigo da máquina
- Número de identificação da máquina
- Número da peça necessária

Pode encontrar os preços e informações junto aos serviços técnicos



## 8. Eliminação e reciclagem

O aparelho encontra-se dentro de uma embalagem para evitar danos de transporte. Esta embalagem é matéria-prima, podendo ser reutilizada ou reciclada. O aparelho e os respectivos acessórios são de diferentes materiais, como por ex. o metal e o plástico. Os componentes que não estiverem em condições devem ter tratamento de lixo especial. Informe-se sobre reciclagem! Proteja o Meio Ambiente.

## 9. Armazenagem

Guarde o aparelho e os respectivos acessórios em local escuro, seco e sem risco de formação de gelo, fora do alcance das crianças. A temperatura ideal de armazenamento situa-se entre os 5 e os 30 °C. Guarde a ferramenta eléctrica na embalagem original.

**Importado no Brasil por:**  
**Einhell Brasil Comercio e Distribuição**  
**de Ferramentas e Equipamentos Ltda.**  
**Av. Doutor Betim, 619 – Vila Marieta –**  
**CEP 13042-020**  
**Campinas/SP**  
**CNPJ 10.969.425/0001-67**

Ⓢ

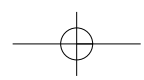
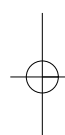
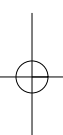
A reprodução ou duplicação, mesmo que parcial, da documentação e dos anexos dos produtos, carece da autorização expressa da ISC GmbH.

10

Ⓢ Salvaguardem-se alterações técnicas



Lined writing area with 21 horizontal lines.



# **P CERTIFICADO DE GARANTIA**

## **Estimado (a) cliente,**

Os nossos produtos são submetidos a um rigoroso controle de qualidade. Se, ainda assim, o aparelho não funcionar nas devidas condições, lamentamos esse fato e pedimos-lhe que se dirija ao nosso serviço de assistência técnica indicado no presente certificado de garantia. Se preferir, também pode entrar em contato telefonicamente através do número de assistência técnica abaixo indicado. O exercício dos direitos de garantia está sujeito às seguintes condições:

1. As presentes condições de garantia regem as prestações de garantia complementar e não afetam os seus direitos legais de garantia. O nosso serviço de garantia é prestado gratuitamente.
2. A garantia cobre exclusivamente os defeitos de material ou de fabricação e limita-se à reparação de tais defeitos ou à substituição do aparelho. Chamamos a atenção para o fato de os nossos aparelhos não terem sido concebidos para uso exclusivamente industrial. Não haverá, por isso, lugar a um contrato de garantia no caso de o aparelho ser utilizado em empresas exclusivamente industriais ou em atividades equiparáveis. A nossa garantia exclui, além disso, quaisquer indenizações por danos de transporte, danos resultantes da não observância das instruções de montagem ou de uma instalação incorreta, da não observância das instruções de funcionamento (por exemplo, ligação a uma tensão de rede ou a um tipo de corrente errado), de uma utilização abusiva ou indevida (como, por exemplo, sobrecarga do aparelho ou utilização de ferramentas ou acessórios não autorizados), da não observância das regras de manutenção e segurança, da penetração de corpos estranhos no aparelho (por exemplo, areia, alvenaria e concretos ou pó), do uso da força ou de impactos externos (como, por exemplo, danos causados pela queda do aparelho), bem como do desgaste normal resultante da utilização do aparelho. Isto é válido especialmente para os acumuladores aos quais concedemos uma garantia de 12 meses.

O direito de garantia extingue-se no caso de já ter havido uma tentativa de reparação do aparelho.

3. O período de garantia é de 1 ano a contar da data de compra do aparelho. Os direitos de garantia devem ser reclamados dentro do período de garantia, no prazo de duas semanas após ter sido detectado o defeito. Está excluída a reclamação de direitos de garantia após o termo do período de garantia. A reparação ou a substituição do aparelho não implica o prolongamento do período de garantia nem dá origem à contagem de um novo período de garantia para o aparelho ou para eventuais peças de substituição montadas no mesmo. O mesmo se aplica no caso de a assistência técnica ter sido prestada no local.
4. Para ativar a garantia deverá enviar o aparelho defeituoso à cobrança para o endereço abaixo indicado, juntamente com a nota de compra original ou qualquer outro documento comprovativo da data de compra. Por isso, é importante que guarde a nota de compra como comprovativo. Descreva o mais detalhadamente possível o motivo da reclamação. Se o defeito do aparelho estiver abrangido pelo nosso serviço de garantia, será imediatamente enviado um aparelho novo ou reparado.

Naturalmente, também oferecemos reparações que não estão, ou deixaram de estar, abrangidas pelo serviço de garantia. Nesse caso, os custos da reparação, serão de vossa responsabilidade. Para isso, deverá enviar o aparelho para nosso serviço de assistência técnica.