

Einhell®

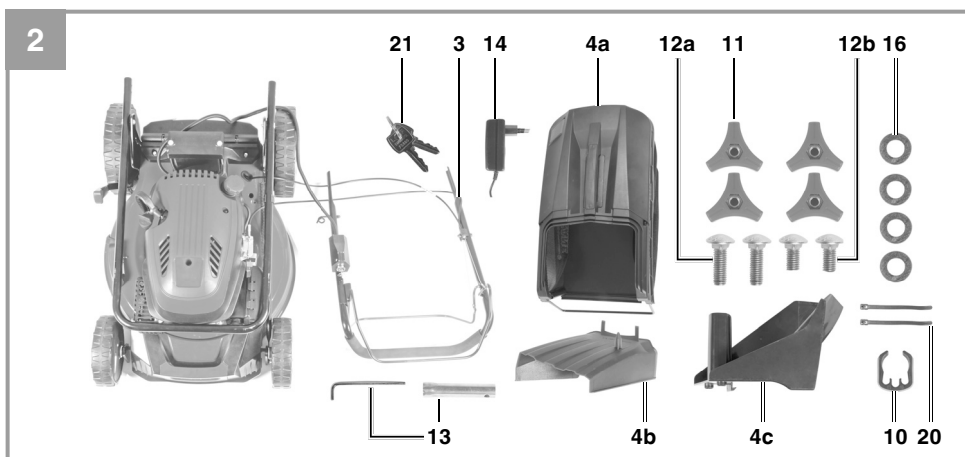
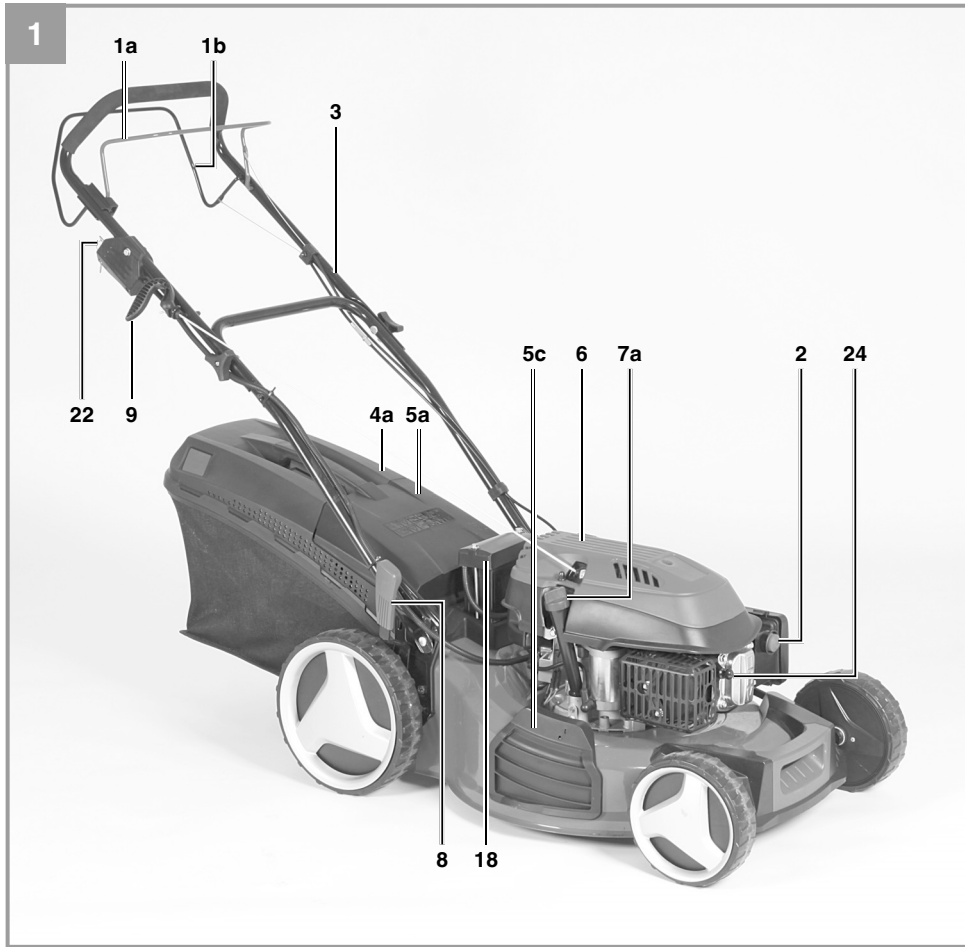
GC-PM 53 S HW-E

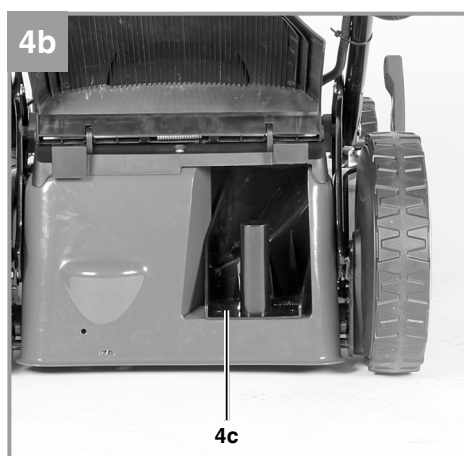
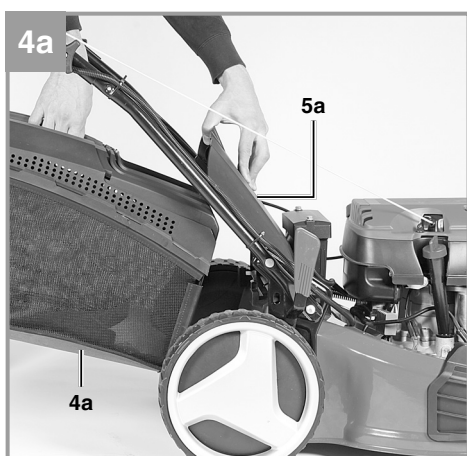
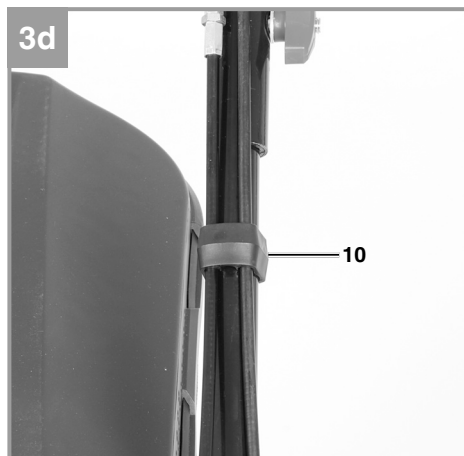
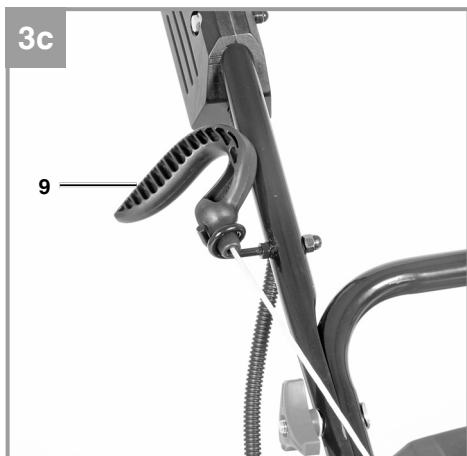
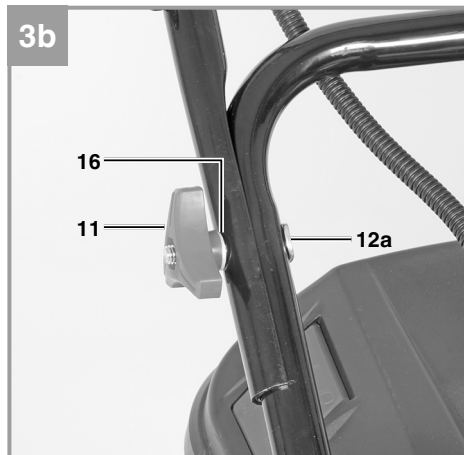
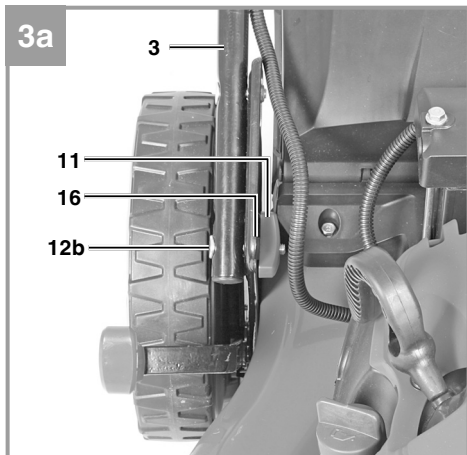
-
- DK/** Original betjeningsvejledning
N Benzindreven græsslåmaskine
- S** Original-bruksanvisning
Bensindreven gräsklippare
- FIN** Alkuperäiskäyttöohje
Bensiinikäyttöinen ruohonleikkuri
- RUS** Оригинальное руководство по
эксплуатации
Бензиновая газонокосилка
- EE** Originaalkasutusjuhend
Bensiinimootoriga muruniiduk
- LV** Oriģinālā lietošanas instrukcija
Benzīna zāliena pļaujmašīna
- LT** Originali naudojimo instrukcija
Benzininė žoliapjovė

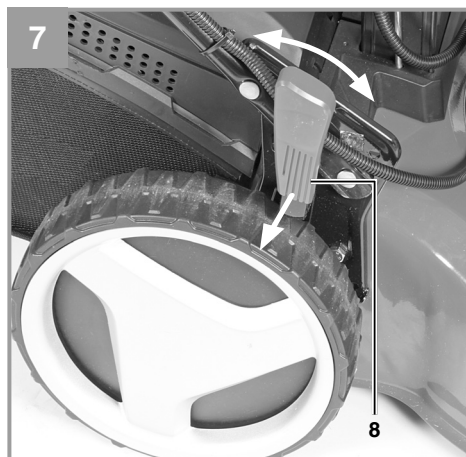
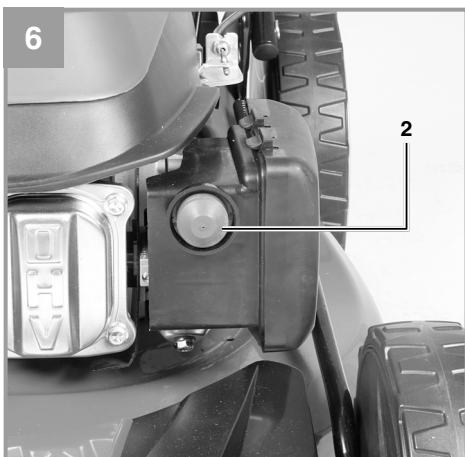
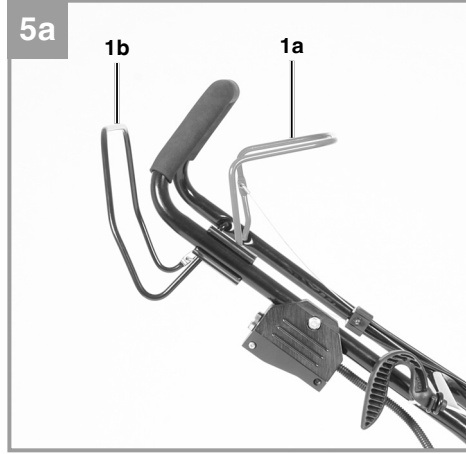
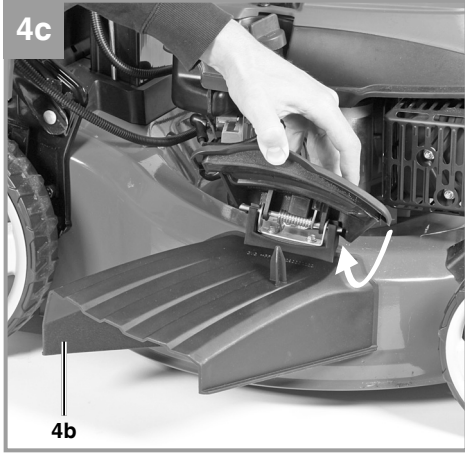
3 **CE**

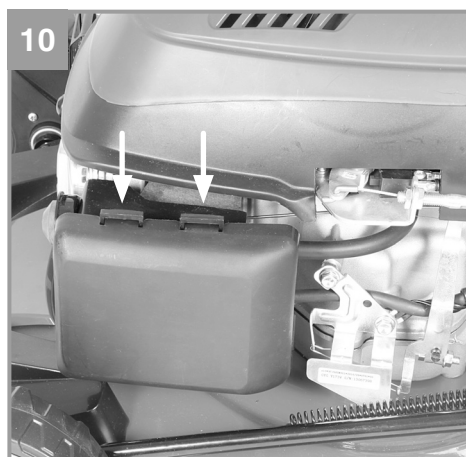
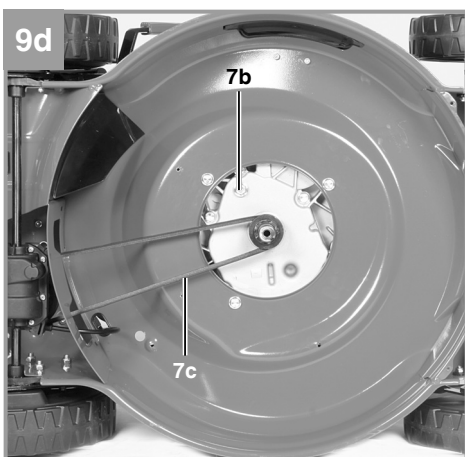
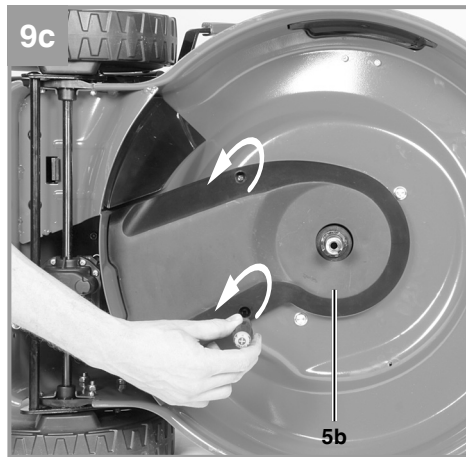
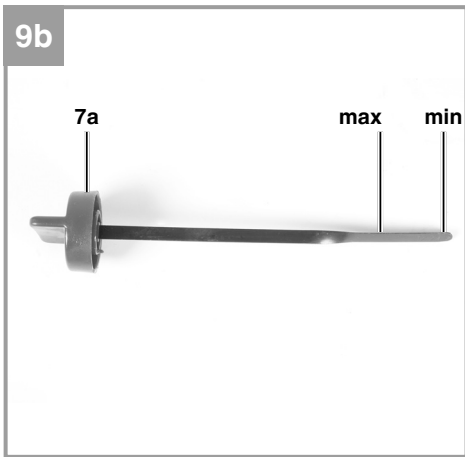
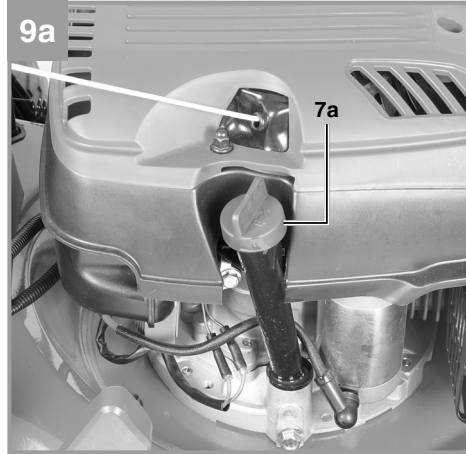
Art.-Nr.: 34.047.40

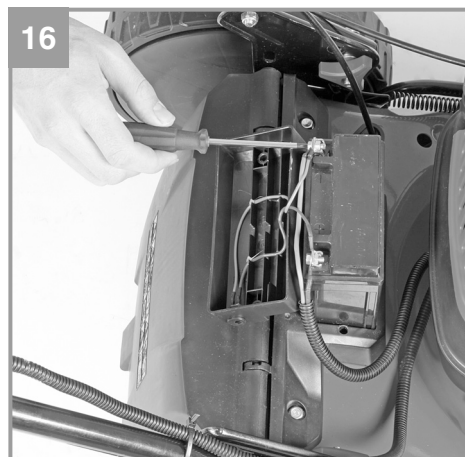
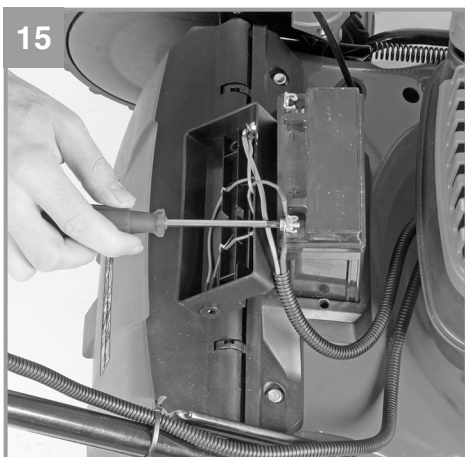
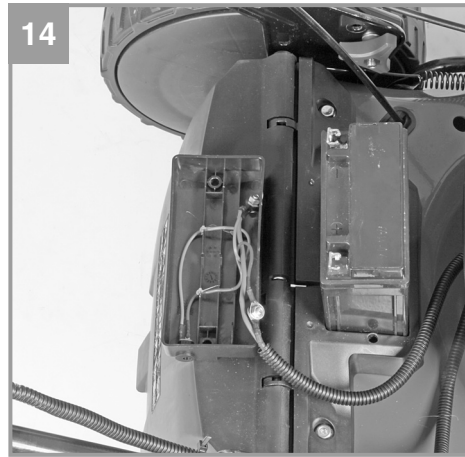
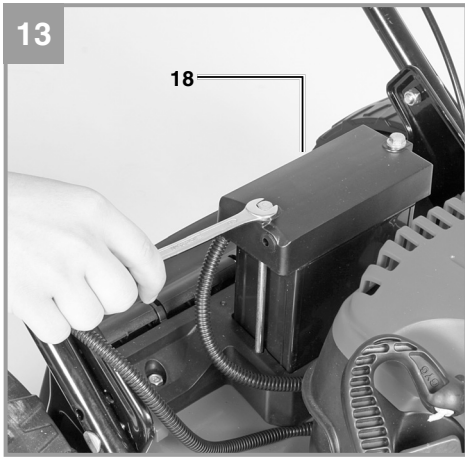
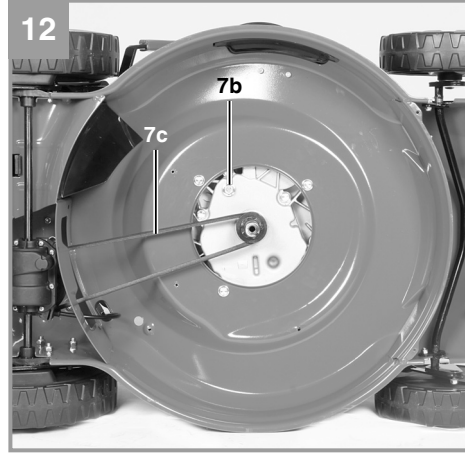
I.-Nr.: 11014

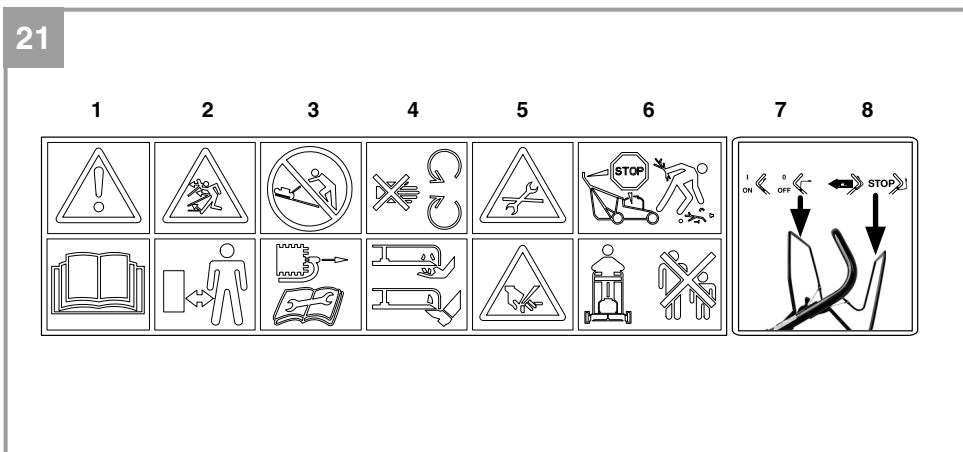
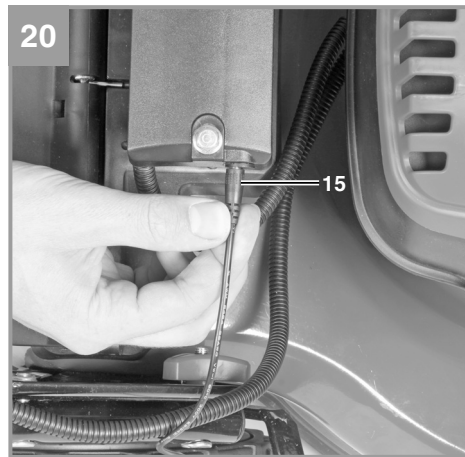
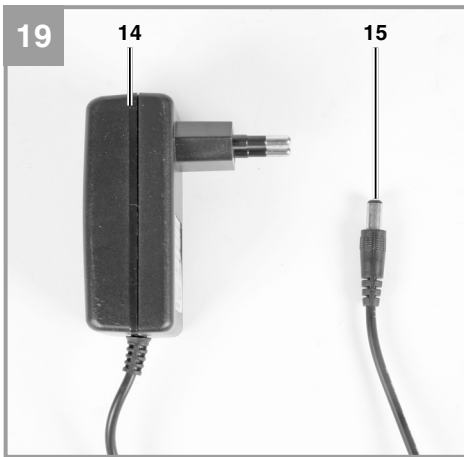
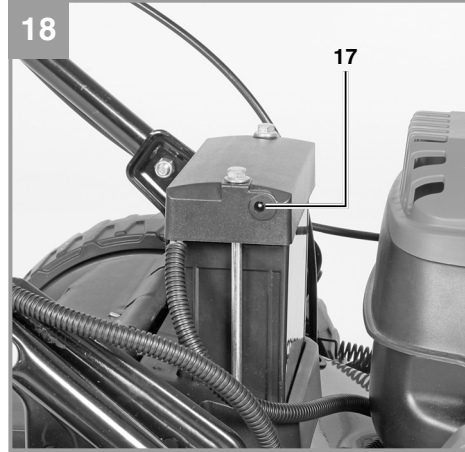
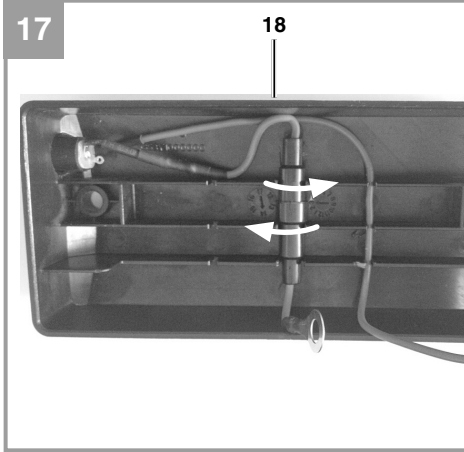












Indholdsfortegnelse

1. Sikkerhedsanvisninger for håndførte græsslåmaskiner
2. Produktbeskrivelse og leveringsomfang
3. Formålsbestemt anvendelse
4. Tekniske data
5. Før ibrugtagning
6. Betjening
7. Renholdelse, vedligeholdelse, opmagasinering, transport og reservedelsbestilling
8. Bortskaffelse og genanvendelse
9. Fejsøgningskema

⚠️ Vigtigt!

Ved brug af el-værktøj er der visse sikkerhedsforanstaltninger, der skal respekteres for at undgå skader på personer og materiel. Læs derfor betjeningsvejledningen / sikkerhedsanvisningerne grundigt igennem. Opbevar betjeningsvejledningen et praktisk sted, så du altid kan tage den frem efter behov. Husk at lade betjeningsvejledningen / sikkerhedsanvisningerne følge med værktøjet, hvis du overdrager det til andre. Vi fraskriver os ethvert ansvar for skader på personer eller materiel, som måtte opstå som følge af, at anvisningerne i denne betjeningsvejledning, navnlig vedrørende sikkerhed, tilsidesættes.

1. Sikkerhedsanvisninger for håndførte græsslåmaskiner

Anvisninger

1. Læs omhyggeligt betjeningsvejledningen. Sæt dig ind i, hvordan maskinen anvendes korrekt, og indlær indstillingerne.
2. Børn og andre personer, som ikke er bekendt med indholdet i betjeningsvejledningen, må ikke arbejde med græsslåmaskinen. Mindstealder for brug af maskinen er muligvis fastlagt i nationale forskrifter.
3. Arbejd ikke med maskinen, hvis der er andre personer, navnlig børn eller dyr, i nærheden. Tænk på, at brugeren eller ejeren af maskinen selv er ansvarlig for uheld med andre personer eller deres ejendom.
4. Husk at lade betjeningsvejledningen følge med produktet, hvis du overdrager det til andre!

Forberedende foranstaltninger

1. Bær altid skridsikkert fodtøj og lange bukser under arbejdet. Arbejdet må ikke udføres barfodet eller iført sandaler.
2. Gå terrænet efter, hvor maskinen skal arbejde, og fjern alle genstande, som ville kunne komme op i maskinen og blive slynget ud.
3. **Advarsel:**
Benzin er særdeles brandfarligt:
- Benzin skal opbevares i dertil beregnede beholdere.
- Optankning skal ske udendørs - rygning forbudt under påfyldning.
- Benzin skal fyldes på, inden motoren startes. Når motoren kører, eller når maskinen er varm, må tankdækslet ikke åbnes og benzin ikke fyldes på.

- Forsøg ikke at starte motoren, hvis benzinen løber over. I stedet skal maskinen fjernes fra den benzinvædede flade. Forsøg ikke at tænde maskinen, før benzindampene er væk.
- Af sikkerhedsgrunde skal benzintank og tankdæksler skiftes ud, hvis de beskadiges.

4. Defekte lyddæmpere skal skiftes ud
5. Hver gang inden maskinen tages i brug, skal du efterse skæreværktøj, fastgøringsbolte og hele skæreenheden for tegn på nedslidning eller beskadigelse. Nedslidte eller beskadigede skæreværktøjer og fastgøringsbolte skal skiftes ud sætvis for at undgå uligevægt.
6. Ved maskiner, der har flere knive, skal du være opmærksom på, at de øvrige knive også kan begynde at dreje sig, når én kniv drejes.

Håndtering af maskinen

1. Forbrændingsmotoren må ikke køre i lukkede rum, hvor der er fare for ophobning af kulilte.
2. Arbejd kun i dagslys eller med god kunstig belysning. Undgå så vidt muligt at arbejde med maskinen, hvis græsset er vådt.
3. Sørg for altid at have et sikkert fodfæste og en god balance, når du arbejder på skråninger.
4. Arbejdet skal udføres i gangtempo.
5. Ved hjulbårne maskiner gælder: Kør altid på tværs af skråninger, aldrig lige op eller ned.
6. Du skal være særlig forsigtig ved ændring af køreretning på skråninger.
7. Arbejd ikke på skråninger, som er meget stejle.
8. Vær særlig forsigtig, når du vender græsslåmaskinen eller trækker den hen imod dig.
9. Stands skæreknaven, når maskinen skal tippes, ved transport over andre flader end græs, og når maskinen flyttes fra og til arbejdsstedet.
10. Benyt aldrig græsslåmaskinen med beskadigede beskyttelsesanordninger eller sikkerhedsgitre eller uden disse monteret, f.eks. prelplader eller/og græsopsamlere.
11. Motorens grundindstilling må ikke ændres; undgå overskruning.
12. Løsn motorbremsen, før du starter motoren.
13. Start motoren forsigtigt ifølge producentens anvisninger. Hold god afstand mellem dine fødder og skæreknaven.
14. Græsslåmaskinen må ikke tippes, når motoren startes, med mindre det er nødvendigt at løfte den. I givet fald må den kun tippes så meget, som det er absolut nødvendigt; løft kun op i den side, der vender væk fra brugeren.

15. Start ikke motoren, når du står foran udkastskakten.
16. Hold hænder og fødder væk fra området omkring roterende dele. Hold altid god afstand til udkaståbningen.
17. Maskinen må aldrig løftes eller bæres, mens motoren er i gang.
18. Træk tændingsnøglen og tændrørshætten ud:
 - inden du fjerner blokeringer eller løsner tilstopninger i udkastskakten
 - inden du efterser, rengør eller udfører arbejder på maskinen
 - hvis et fremmedlegeme er blevet ramt skal græsslåmaskinen undersøges for skader; evt. udbedring skal foretages, inden du genoptager arbejdet. Hvis græsslåmaskinen begynder at vibrere kraftigt, skal den kontrolleres med det samme.
 - hvis du går væk fra maskinen
19. Sluk motoren, og vær sikker på, at skærekniiven og alle bevægelige dele står helt stille.
 - før genoptankning.
20. Ved slukning af motor stilles gasregulatoren i position "Stop". Benzinhanen skal lukkes (hvis sådan forefindes).
21. For høj maskinhastighed kan øge risikoen for ulykker.
22. Vær forsigtig under indstillingsarbejder på maskinen, og pas på ikke at få fingrene ind mellem det roterende skæreværktøj og stive maskindele.

Vedligeholdelse og opbevaring

1. Sørg for, at alle møtrikker, bolte og skruer er spændt godt til, og at maskinen er i god, sikker stand.
2. Opbevar ikke maskinen inden døre med benzin i tanken, hvor der er risiko for, at benzindampe kan komme i kontakt med åben ild eller gnister.
3. Lad motoren køle af, inden du henstiller maskinen i et lukket rum.
4. For at undgå brandfare skal motor, udstødning og området omkring brændstoftanken holdes fri for græs, blade og udtrængende fedt (olie).
5. Kontroller med jævne mellemrum græsopsamlere for slid eller nedsat funktionsevne.
6. Nedslidte og beskadigede dele skal udskiftes af sikkerhedsgrunde.
7. Hvis brændstoftanken skal tømmes, skal dette ske i det fri med en benzinpumpe (fås i byggemarkeder).

1.1 Sikkerhedsanvisninger for oplader

- Ved opladning af batteri er brug af sikkerhedsbriller og handsker påbudt! Øget risiko for kvæstelser som følge af ætsende syre!
- Under opladning af batteriet er det forbudt at bære tøj af syntetisk stof, da det vil indebære en risiko for gnistdannelse som følge af elektrostatisk afladning.
- ADVARSEL! Eksplosive gasser – flammer og gnister skal undgås
- Opladeren indeholder komponenter, som f.eks. kontakt og sikring, der kan fremkalde lysbuer og gnister. Det er vigtigt at sørge for god udluftning i garagen eller lokalet!
- Opladeren er kun beregnet til vedligeholdelsesfrie 12V-batterier.
- Ingen opladning af "ikke-genopladelige batterier" eller defekte batterier.
- Følg batteriproducentens anvisninger.
- Kobl opladeren fra strømforsyningen, inden du tilslutter og afkobler batteriet.
- Vigtigt! Undgå flammer og gnister.
- Eksplosiv knaldgas frigøres under opladning.
- Benyt kun opladeren i tørre lokaler.
- Forsigtig! Batterisyre er ætsende.
- Stænk på hud og tøj skal straks vaskes af med sæbelud. Syrestænk i øjet skal omgående skylles ud med vand (i 15 min.), hvorefter læge konsulteres.
- Forsøg ikke at oplade batterier, der ikke er genopladelige.
- Følg batteriproducentens anvisninger angående batteriopladning.
- Oplad ikke flere batterier på samme tid.
- Ledningen til strømforsyningen og ladekablerne skal være i fejlfri stand.
- Hold børn væk fra batteriet og opladeren.
- Vigtigt! Gaslugt er ensbetydende med akut eksplosionsfare. Sluk ikke opladeren. Kobl ikke batteriet fra strømforsyningsnettet. Udluft omgående lokalet. Lad batteriet efterse af kundeservice.
- Brug kun ledningen i overensstemmelse med det tilsigtede formål.
- Bær ikke opladeren ved at holde i ledningen, og tag fat i selve stikket, ikke ledningen, når stikket skal trækkes ud af stikkontakten. Beskyt ledningen mod varme, olie og skarpe kanter.
- Undersøg opladeren for skader.
- Defekte eller beskadigede dele må kun repareres eller udskiftes af fagmand på autoriseret serviceværksted, medmindre andet er nævnt i betjeningsvejledningen.
- Overhold netspændingsværdien.

- Hold tilslutningerne rene, og beskyt dem mod korrosion.
- Opladeren skal kobles fra strømforsyningen ved enhver form for rengørings- og vedligeholdelsesarbejde.
- Tilslutning og opladning af batteriet skal ske iført syrefaste beskyttelseshandsker og beskyttelsesbriller.
- Vigtigt! Overskrid ikke ladetiden. Når ladetiden er gået, trækkes stikket til strømforsyningen ud af stikkontakten, og batteriet kobles af opladeren.

1.2 Sikkerhedsforanstaltninger for batterier

1. Vær altid opmærksom på, at batterierne vendes rigtigt (+ og -), når de sættes i, jf. polaritetsmærket på batteriet.
2. Kortslut ikke batterier.
3. Ikke-genopladelige batterier må ikke sættes til opladning.
4. Overlad ikke batteriet!
5. Batterier må ikke opvarmes!
6. Svejsning og lodning må ikke ske direkte på batterier!
7. Skil ikke batterier ad!
8. Batterier må ikke deformeres!
9. Kast ikke batterier i ild!
10. Opbevar batterier uden for børns rækkevidde.
11. Lad ikke børn skifte batterier uden opsyn!
12. Opbevar ikke batterier i nærheden af ild, varmeplader eller andre varmekilder. Læg ikke batteriet i direkte sollys. Brug eller opbevar ikke batterier i køretøjer i varmt vejr.
13. Ubenyttede batterier skal holdes på afstand af metalgenstande. Ellers kan batteriet kortslutte, hvilket kan medføre skader, forbrændinger eller endog brandfare.
14. Tag batterier ud af produktet, hvis dette ikke skal bruges i længere tid!
15. Tag ALDRIG fat i batterier, der er lækket, uden at beskytte dig. Hvis den lækkede væske kommer i kontakt med huden, skal den berørte hud straks skylles under rindende vand. Sørg for, at øjne og mund ikke kommer i berøring med væsken. Opsøg i givet fald læge omgående.
16. Batterikontakter og også modkontakterne i produktet skal rengøres, inden batterierne lægges i.

Produktet må ikke betjenes af personer (inkl. børn) med begrænsede fysiske eller sensoriske færdigheder, eller personer, der er psykisk ustabile. Manglende erfaring og kendskab til produktets anvendelse fratager ligeledes en person retten til at betjene det, med mindre dette sker under opsyn eller efter grundig instruktion. Pas på, at børn ikke bruger produktet som legetøj.

Bortskaffelse

Batterier: Via autoværksteder, særlige indsamlingssteder eller genbrugsstationer. Forhør dig hos din kommune.

⚠ ADVARSEL

Batteriet skal tages ud, inden du tipper græsslåmaskinen. Ellers er der fare for læk af batterisyre.

Tilbageværende risici:

Selv om maskinen betjenes forskriftsmæssigt, vil der stadig være en vis risiko at tage højde for. Følgende farer kan opstå, alt efter maskinens udførelse og konstruktionstype:

1. Høreskader, hvis du ikke bærer høreværn.
2. Helbredsskader, som følge af hånd-armvibration, såfremt maskinen benyttes over et længere tidsrum eller ikke håndteres og vedligeholdes forskriftsmæssigt.

⚠ Advarsel!

Læs alle sikkerhedsanvisninger og øvrige anvisninger. Følges anvisningerne, navnlig sikkerhedsanvisningerne, ikke nøje som beskrevet, kan elektrisk stød, brand og/eller svære kvæstelser være følgen. **Alle sikkerhedsanvisninger og øvrige anvisninger skal gemmes.**

Oplysningsskiltens betydning (se fig. 21)

- 1) Læs betjeningsvejledningen
- 2) Vigtigt! Fare som følge af udslyngede dele. Hold sikkerhedsafstand
- 3) Arbejd ikke på skråninger, som er meget stejle. Skrånende overflader med en hældning, som overstiger 15 grader, må af sikkerhedsgrunde ikke bearbejdes med græsslåmaskinen. Vigtigt! Sluk motoren, og træk tændrørshætten ud før vedligeholdelse, renholdelse, reparation og indstillingsarbejder
- 4) Advarsel mod snitskader. Pas på roterende knive.
- 5) Vær forsigtig under indstillingsarbejder på maskinen, og pas på ikke at få fingrene ind

mellem det roterende skæreværktøj og stive maskindele.

- 6) Gå terrænet efter, hvor maskinen skal arbejde, og fjern alle genstande som f.eks. sten, legetøj, pinde og tråde, som ville kunne komme op i maskinen og blive slynget ud. Arbejd ikke med maskinen, hvis der er andre personer, navnlig børn eller dyr, i nærheden. Bed børn og andre personer, under driften, om at holde sig væk fra slåmaskinen. Tænk på, at brugeren eller ejeren af maskinen selv er ansvarlig for uheld med andre personer eller deres ejendom.
- 7) Motorstart-/motorstoparm (I=motor ON; 0=motor OFF)
- 8) Køregreb (koblingsgreb)

2. Produktbeskrivelse og leveringsomfang

2.1 Produktbeskrivelse (fig. 1-20)

- 1a. Motorstart-/motorstopgreb (motorbremse)
- 1b. Køregreb (koblingsgreb)
2. Brændstofpumpe (primer)
3. Øverste og nederste føreskaft
- 4a. Opsamlingspose
- 4b. Sideudkastadapter
- 4c. Mulchadapter
- 5a. Dækplade
- 5b. Kileremsskærm
- 5c. Sideudkastklap
6. Tankpåfyldningsdæksel
- 7a. Oliepåfyldningsskrue
- 7b. Olieåftapningsskrue
8. Indstillingsarm for klippehøjde
9. Startkabel
10. 1x kabelclips
11. 4x stjernemøtrik
- 12a. 2x skrue M8 x 40 mm
- 12b. 2x skrue M8 x 25 mm
13. Tændrørsnøgle
14. Oplader
15. Ladestik
16. 4x spændeskive
17. Opladebøsning
18. Batteriafdækning
19. Sikring (5 ampere)
20. 2x kabelbinder
21. 2x tændingsnøgle
22. Tændingslås
23. Batteri 12V 5 Ah
24. Tændrørshætte

2.2 Leveringsomfang

Kontroller på grundlag af det beskrevne leveringsomfang, at varen er komplet. Hvis nogle dele mangler, bedes du senest inden 5 hverdage efter købet af varen henvende dig til vores servicecenter eller nærmeste kompetente byggemarked med forevisning af gyldig købskvittering. Vær her opmærksom på garantioversigten, der er indeholdt i garantibestemmelserne bagest i vejledningen.

- Åbn pakken, og tag forsigtigt maskinen ud af emballagen.
- Fjern emballagematerialet samt emballage- og transportsikringer (hvis sådanne forefindes).
- Kontroller, at der ikke mangler noget.
- Kontroller maskine og tilbehør for transportskader.
- Opbevar så vidt muligt emballagen indtil garantiperiodens udløb.

Vigtigt

**Produktet og emballagen er ikke legetøj!
Børn må ikke lege med plastikposer, folier og smådele! Fare for nedsvælgelse og kvælning!**

- Benzindreven slåmaskine
- Øverste og nederste føreskaft
- Opsamlingsboks
- Sideudkastadapter
- Mulchadapter
- 1x kabelclips
- 4x stjernemøtrik
- 2x skrue M8 x 40 mm
- 2x skrue M8 x 25 mm
- 4x spændeskive
- Tændrørsnøgle
- Oplader
- 2x tændingsnøgle
- Batteri
- 2x kabelbinder
- Servicehæfte til benzindreven græsslåmaskine
- Sikkerhedsanvisninger for batteri
- Original betjeningsvejledning

3. Formålsbestemt anvendelse

Produktet må kun anvendes i overensstemmelse med det tiltænkte formål. Enhver anden form for anvendelse er ikke tilladt. Vi fraskriver os ethvert ansvar for skader, det være sig på personer eller materiel, der måtte opstå som følge af, at produktet ikke er blevet anvendt korrekt. Dette er alene brugerens/ejerens ansvar.

Den bezindrevne græsslåmaskine er beregnet til brug i private haver.

En græsslåmaskine anses som hjælpemiddel til privat havebrug, hvis det årlige antal brugstimer som hovedregel ikke overstiger 50 timer, og hvis anvendelsesformålet hovedsageligt omfatter pleje af græs eller plænearealer, dog undtaget offentlige anlæg, parker og sportspladser. Desuden falder skovbrug uden for rammerne af "privat havebrug".

Opladeren er beregnet til opladning af vedligeholdelsesfri 12V-startbatterier.

Bemærk, at vore produkter ikke er konstrueret til erhvervsmæssig, håndværksmæssig eller industriel brug. Vi fraskriver os ethvert ansvar, såfremt produktet anvendes i erhvervsmæssigt, håndværksmæssigt, industrielt eller lignende øjemed.

Forudsætning for korrekt anvendelse af maskinen er, at indholdet i den medfølgende betjeningsvejledning fra producenten tages til følge. Betjeningsvejledningen indeholder tillige nødvendige oplysninger om drift, vedligeholdelse og reparation.

Vigtigt! Grundet fare for kvæstelse må maskinen ikke benyttes til følgende arbejde: Trimning af buske eller hække, klipning og findeling af slyngplanter eller klipning af græs på tagbeplantninger eller i altankasser eller til friblæsning (udsugning) af gangstier eller som hakkemaskine til gren- og hækemateriale, da dette vil være til stor fare for brugeren. Endvidere må maskinen ikke anvendes som motorfræser til planering af jordhævninger, som f.eks. muldvarpeskud.

Af sikkerhedsgrunde må maskinen ikke anvendes som drivaggregat til andre arbejdsværktøjer eller værktøjssæt.

4. Tekniske data

Motortype 1-cylindret firetaktsmotor
 173 ccm/2,7 kW
 Omdrejningstal under drift n_0 : 2800 ± 100 min⁻¹
 Brændstof: Benzin
 Tankvolumen: ca. 1 l
 Motorolie: ca. 0,6 l / 10W30
 Tændrør: F7RTC
 Indstilling af klippehøjde: central (25-75 mm)
 Klippebredde: 525 mm
 Vægt: 42,5 kg

Oplader

Netspænding: 100-240V ~ 50/60Hz
 Nominel udgangsspænding: 12 V d.c.
 Nominel udgangsstrøm: 1 A
 Batterikapacitet: 5 Ah
 Kapslingsklasse: II /
 Batterispænding: 12V

Støj og vibration

Lydtryksniveau L_{pA} 86,1 dB(A)
 Usikkerhed K_{pA} 2,5 dB
 Lydeffektniveau L_{WA} 98 dB(A)
 Usikkerhed K_{WA} 0,91 dB

Brug høreværn.

Støjudviklingen fra maskinen kan forårsage høretab.

Svingningsemissionstal $a_h = 4,549$ m/s²
 Usikkerhed $K = 1,5$ m/s²

5. Før ibrugtagning

5.1 Samling af komponenterne

Nogle af delene leveres adskilte. De er lette at samle, hvis blot du følger nedenstående anvisninger.

Vigtigt! Samling af dele samt vedligeholdelse kræver ekstra værktøj, som ikke er omfattet af leveringen:

- En flad oliedrypbakke (til olieskift)
- Et målebæger à 1 liter (olie-/benzinfast)
- En benzindunk
- En tragt (som passer til benzintankens påfyldningsstuds)
- Viskestykker (til aftørring af olie-/benzinrester;

- kasseres på tankstation)
- En benzinpumpe (i plastik, fås i byggemarkeder)
- En oliekanne med håndpumpe (fås i byggemarkeder)
- Motorolie

Montage

1. Skru føreskafte (fig. 3a / pos. 3) fast i begge sider med en skrue (fig. 3a / pos. 12b) og en stjernemøtrik (fig. 3a / pos. 11) i hver side. Vælg et hul til fastgøring i overensstemmelse med den ønskede førehøjde. **Vigtigt!** Højden skal være den samme i begge sider! Vær her opmærksom på, at kablerne, som fastgøres senere, ikke er i vejen.
2. Fastgør det øverste føreskafte til det nederste føreskafte, som vist på fig. 3b, ved hjælp af stjernemøtrikkerne (pos. 11) og skrue (pos. 12a).
3. Hægt grebet til startkablet (fig. 3c/pos. 9) fast i den dertil indrettede krog som vist på fig. 3c.
4. Fastgør kablerne til føreskafte med de medfølgende kabelclips (fig. 3d/pos. 10).
5. Løft op i dækpladen (pos. 5a) med den ene hånd, og sæt opsamlingsboksen (pos. 4a) på som vist på fig. 4a.

Vigtigt! Ved indgreb i batteriet og ved bortskaffelse heraf henvises til sikkerhedsforskrifterne fra producenten.

Advarsel! Inden batteriet isættes, skal den pågældende person aflægge sig metalarmbånd, armbåndsurs, ringe og lignende. Hvis sådanne genstande kommer i berøring med batteripolerne eller strømførende kabler, kan det forårsage brandsår.

Advarsel! Kontroller isoleringer til kabler og stik, hver gang før ibrugtagning. Maskinen må ikke anvendes, hvis der er defekt i isoleringen.

Advarsel! Overlad reparationer til et autoriseret værksted eller producenten.

5.2 Isætning og udtagning af batteri (fig. 13-16)

Vigtigt! Maskinen må kun benyttes med et vedligeholdelsesfrit 12V-batteri.

Fjern batteriafdækningen (fig. 18) som vist i fig. 13.

Stil batteriet (pos. 23) på soklen (fig. 14). Slut først de røde kabler til + og bagefter de blå kabler

til – (fig. 15-16). Sæt batteriafdækningen på igen. Udtagning sker tilsvarende i modsat rækkefølge.

Vigtigt! Kobl ikke batteriet fra ledningsnettet under driften, da det kan ødelægge ladeelektronikken.

5.3 Udskiftning af sikring (fig. 17)

Sæt en ny sikring i (pos. 19) som vist på fig. 17.

5.4 Opladning af batteri over ledningsnettet

Under driften oplades batteriet over ledningsnettet ved hjælp af generatoren.

5.5 Opladning af batteri med opladeren (fig. 18-20)

Når batteriet er brugt op, lades det op med opladeren (følger med) over husholdningsnettet. Ved opladning henvises til batteriproducentens sikkerhedsforskrifter.

Efter at batteriet er blevet sluttet til opladeren, kan opladeren slutes til en stikkontakt med 100-240V~50/60Hz. Tilslutning til stikdåse med anden netspænding er ikke tilladt.

Den røde lampe på opladeren angiver, at batteriet er under opladning. Efter 5-7 timer er batteriet ladet helt op. Dette angives ved den grønne lampe på opladeren. Oplad ikke batteriet i mere end 12 timer, da det kan ødelægge batteriet.

Når opladningen er fuldendt (grøn lampe lyser), kobles opladeren fra strømforsyningsnettet.

Vigtigt! Opladningen kan fremkalde farlig knaldgas - undgå derfor gnistdannelse og åben ild, mens opladning finder sted.

Beregning af ladetid:

Ladetiden afhænger af batteriets ladetilstand. Ved et tomt batteri kan den omtrentlige ladetid beregnes ud fra følgende formel:

Ladetid/h =
batterikapacitet i Ah / Amp. (ladestrøm arithm.)

Eksempel = 4 Ah / 0,4 A = 10 h maks.

Ved et batteri, der er normalt afladt, strømmer der en høj begyndelsesstrøm, der cirka svarer til mærkestrømmen. Med tiltagende ladetid falder ladestrømmen.

5.6 Indstilling af klippehøjde

Vigtigt! Motoren skal være slukket og tændrørshætten trukket ud, når klippehøjden indstilles.

- Inden du begynder at slå græs, skal du kontrollere, at skæreværktøjet ikke er stumpet, og at alle fastgøringsanordninger er intakte. Stumpet og/eller beskadiget skæreværktøj skal skiftes ud, om nødvendigt hele sættet, så der ikke opstår uligevægt. Kontrollen skal foregå med motoren slukket og tændrørshætten trukket ud.
- Indstilling af klippehøjden foregår centralt med indstillingsarmen (fig. 7/pos. 8). Forskellige klippehøjder kan indstilles.
- Aktiver indstillingsarmen for klippehøjde, og træk den i den ønskede position. Lad indstillingsarmen gå i indgreb.

6. Betjening

Vigtigt!

Der er ingen drivmidler på motoren ved levering. Husk derfor at fylde olie og benzin på først!

Batteriet er ikke tilsluttet ved levering. Slut batteriet til inden ibrugtagning som anvist i afsnit 5.2.

Lad batteriet helt op efter længere tids driftspause (afsnit 5.5).

For at undgå utilsigtet start af maskinen er den udstyret med en motorbremse (fig. 5a/pos. 1a), som skal aktiveres, før maskinen startes. Når motorstart-/motorbremsegrebet slippes, skal denne vende tilbage til udgangsposition og motoren stoppe automatisk.

Start med E-starteren

Kontroller, at tændkablet er sluttet til tændrøret. Betjen brændstofpumpen (primer) (fig. 6/pos. 2) 3 gange.

Varmstart:

Startes den driftige motor, er det ikke nødvendigt at betjene brændstofpumpen (primer).

Stå bag ved græsslåmaskinen. Hold motorstart-/motorstopgrebet (fig. 5b) trukket ind. Start motoren ved at dreje tændingsnøglen i tændingslåsen

(fig. 1/pos. 22). Når motoren er startet, drejer du tændingsnøglen tilbage i udgangsstilling. Hvis tændingsnøglen aktiveres igen, mens motoren kører, vil startsystemet tage skade.

Start med reverseringsstarteren

Kontroller, at tændkablet er sluttet til tændrøret. Betjen brændstofpumpen (primer) (fig. 6/pos. 2) 3 gange.

Varmstart:

Startes den driftige motor, er det ikke nødvendigt at betjene brændstofpumpen (primer).

Stå bag ved græsslåmaskinen. Hold motorstart-/motorstopgrebet (fig. 5b) trukket ind. Start motoren med reverseringsstarteren (fig. 1/pos. 9). Træk håndtaget ca. 10-15 cm ud (indtil du mærker modstand), og træk så med et kraftigt ryk. Går motoren ikke i gang, så træk igen.

Vigtigt!

Pas på, at kablet ikke smælder tilbage.

Vigtigt: I koldt vejr kan det være nødvendigt at gentage startproceduren flere gange. Inden du begynder at slå græsset, skal du gennemgå denne procedure nogle gange for at være sikker på, at alt fungerer korrekt. Hver gang du skal udføre indstillings- og/eller reparationsarbejde på maskinen, skal du vente, indtil kniven ikke mere drejer. Sluk motoren før arbejde med indstilling, vedligeholdelse og reparation.

Bemærk:

1. Motorbremse (fig. 5a/pos. 1a): Brug motorstart-/motorstopgrebet til at slukke motoren med. Motoren og skærekniven stopper automatisk, når du slipper motorstart-/motorstopgrebet. Under græsslåning skal grebet holdes i arbejdsstilling (fig. 5b). Inden det egentlige arbejde påbegyndes, skal start/stop-grebet afprøves nogle gange. Kontroller, at startkablet går let.
2. Køregreb/koblingsgreb (fig. 5a/pos. 1b): Når du aktiverer det (fig. 5c), slutter koblingen til køredrift, og maskinen begynder at køre med motoren i gang. Slip køregrebet i god tid for at stoppe den kørende græsslåmaskine. Øv dig i at starte og stoppe, så du bliver fortrolig med maskinens køreegenskaber, inden du slår græs første gang.
3. Advarsel: Skærekniven roterer, når motoren startes. Vigtigt: Inden motoren startes, skal du bevæge motorbremsen flere gange for at afprøve, om stopkablet også fungerer, som

det skal. Bemærk: Motoren er konciperet til skærehastighed for græs, græsudkast i opsamlingsboksen og til en lang levetid

4. Tjek oliestanden.
5. Til påfyldning af benzin anvendes en tragt og en målebeholder. Vær sikker på, at benzinen er ren.

Advarsel: Brug altid kun en sikret benzindunk. Rygning er forbudt under påfyldning af benzin. Sluk motoren, og lad den køle af nogle minutter, før du fylder benzin på.

6. Kontroller, at tændkablet er sluttet til tændrøret.
7. Stå bag ved græsslåmaskinen. Den ene hånd skal være på motorstart-/motorstopgrebet. Den anden hånd skal være på startergrebet.
8. Start motoren med reverseringsstarteren (fig. 1/pos. 9): Træk håndtaget ca. 10-15 cm ud (indtil du mærker modstand), og træk så med et kraftigt ryk. Går motoren ikke i gang, så træk igen.

Vigtigt! Pas på, at kablet ikke smælder tilbage.

Vigtigt! I koldt vejr kan det være nødvendigt at gentage startproceduren flere gange.

Jorddækning (fig. 4b)

Ved jorddækning findeles skærematerialet i det lukkede maskinhus og fordeles ud på plænen igen. Græsoptagelse og bortskaffelse bortfalder.

Vigtigt: Jorddækning er kun muligt ved forholdsvis små plæner. Optimale resultater opnås kun med en mulchkniv (fås som tilbehør).

For at benytte mulchfunktionen skal opsamlingsboksen tages af, og mulchadapteren (pos. 4c) skubbes ind i udkaståbningen, hvorefter dækpladen lukkes.

Sideudkast (fig. 4c)

For at benytte sideudkastet skal mulchadapteren være sat på. Sæt sideudkastadapteren (pos. 4b) på som vist på fig. 4c.

6.1 Før græsslåning

Vigtige anvisninger:

1. Tag passende tøj på. Bær fast fodtøj og ingen sandaler eller tennissko.
2. Kontroller skærekniven. En kniv, der er bøjet eller på anden vis beskadiget, skal erstattes af en ny, original kniv.
3. Fyld benzintanken op udendørs. Benyt en

påfyldningstragt og en målebeholder. Overløbende benzin skal tørres af.

4. Læs og følg betjeningsvejledningen samt anvisningerne angående motor og hjælpeenheder. Opbevar vejledningen, så den også er tilgængelig for andre brugere af maskinen.
5. Udstødningsgasser er farlige. Start altid motoren i det fri.
6. Forvis dig om, at alle sikkerhedsanordninger forefindes og fungerer, som de skal.
7. Maskinen må kun betjenes af en kompetent person.
8. Det kan være farligt at slå græs, der er vådt. Lad græsset være så tørt som muligt, når du slår det.
9. Instruer andre personer og børn om at holde sig på afstand af græsslåmaskinen.
10. Slå aldrig græs ved dårlig sigt.
11. Fjern omkringliggende løse genstande, før du går i gang med arbejdet.

6.2 Sådan klippes græsset rigtigt

Vigtigt! Åbn ikke dækpladen, når opsamleren tømmes, mens motoren kører. Den roterende kniv kan forårsage svære kvæstelser.

Dækpladen og opsamlingsboksen skal altid fastgøres omhyggeligt. Husk at slukke motoren, inden du tager dem af.

Den sikkerhedsafstand mellem brugeren og skærehuset, som naturligt gives af føreskæftet, skal altid overholdes. Vær særlig forsigtig ved retnings-skift på skrænter og skråninger. Sørg for at stå godt fast på underlaget, brug sko med skridfaste såler samt lange bukser. Skrånende overflader skal altid bearbejdes på tværs.

Skrånende overflader med en hældning, som overstiger 15 grader, må af sikkerhedsgrunde ikke bearbejdes med græsslåmaskinen.

Ved baglæns kørsel og når græsslåmaskinen trækkes, skal der udvises særlig forsigtighed! Pas på ikke at falde!

6.3 Græsslåning

Skærebladene skal være skarpe og fuldstændig intakte, så græsstråene ikke trevler og plænen bliver gul.

For at opnå et rent klippemønster skal græsslåmaskinen føres i lige baner. Banerne skal overlape hinanden nogle centimeter for at undgå

ubearbejdede striber.

Undersiden af maskinhuset skal holdes ren; græsaflejringer skal fjernes hurtigst muligt. Aflejringer vil vanskeliggøre startproceduren og nedsætte kvaliteten af snittet og græsudkastet.

På skrånende overflader skal klippebanen gå på tværs af skråningen. Stil eventuelt græsslåmaskinen skråt opad, så den ikke glider ned. Vælg klippehøjde ud fra, hvor højt græsset er. Klip ad flere omgange, så du højt klipper 4 cm på én gang. Sluk motoren, inden du efterser kniven. Husk, at kniven drejer videre nogle sekunder, når motoren slukkes. Prøv aldrig på at stoppe kniven. Kontroller jævnligt, at kniven sidder ordentlig fast, er i god stand og er velsleben. I modsat fald skal den slibes eller skiftes ud. Hvis kniven støder mod en genstand, mens den roterer, skal maskinen stoppes; vent til kniven står helt stille. Kontroller herefter, om skærebladet og skærebladholderen har taget skade. Har kniven taget skade, skal den skiftes ud.

Vejledning til græsslåning:

1. Pas på faste genstande. Græsslåmaskinen kan blive beskadiget, eller du kan pådrage dig kvæstelser.
2. En varm motor, udstødning el.lign. kan give forbrændinger. Undgå berøring!
3. Vær forsigtig ved græsslåning på skråninger eller stejlt nedadgående terræn.
4. Ved manglende dagslys eller utilstrækkelig kunstig belysning skal arbejdet indstilles.
5. Hvis du er kørt mod en genstand, eller hvis maskinen vibrerer kraftigere end normalt, skal maskinen, kniven og andre dele efterses.
6. Sluk altid motoren, før du ændrer indstillinger eller udfører reparation. Træk stikket til tændrørskablet ud.
7. Vær opmærksom på den offentlige trafik, hvis du arbejder i nærheden af en vej. Græsset må ikke udcastes på vejen.
8. Undgå steder, hvor hjulene ikke kan få ordentligt fat eller arbejdet ikke kan foregå sikkert. Før en tilbagegående bevægelse skal du sikre dig, at der ikke er små børn bag dig.
9. I tæt, højt græs skal du sætte indstillingen til det højeste klippetrin og nedsætte arbejds hastigheden. Inden du fjerner græs eller anden tilstopning, skal motoren slukkes og tændrørskablet løsnes.
10. Fjern aldrig dele, der er til gavn for sikkerheden.
11. Fyld aldrig benzin i en motor, som kører, eller som stadig er varm

6.4 Tømning af opsamlingsboks

Opsamlingsboksen skal tømmes, så snart du under arbejdet konstaterer, at græs bliver liggende på plænen. **Vigtigt! Sluk motoren, og vent til skæreværktøjet står helt stille, inden du tager opsamlingsboksen af.**

Opsamlingsboksen tages af ved at løfte op i dækpladen med den ene hånd og tage fat i bæregrebet på boksen med den anden (fig. 4a).

I overensstemmelse med sikkerhedsforskrifterne falder dækpladen ned og lukker den bageste udkaståbning til, når boksen tages af. Hvis der hænger græsrester fast i åbningen, anbefales det at trække græsslåmaskinen ca. 1 m tilbage, så motoren lettere kan startes.

Græsrester i maskinhuset og på arbejdsværktøjet må ikke fjernes med hænder eller fødder; brug egnede hjælpemidler, f.eks. en børste eller en lille kost.

For at sikre en god græsopsamling skal opsamlingsboksen og især luftgitteret rengøres indeni efter brug.

Motoren skal være slukket og skæreværktøjet stå stille, når opsamlingsboksen sættes på.

Løft op i dækpladen med den ene hånd, og tag fat i opsamlingsboksens greb med den anden, og sæt den på oppefra.

6.5 Efter græsslåning

1. Lad altid først motoren køle af, inden du stiller den ind i et lukket rum.
2. Fjern græs, løv, mudder og olie inden magasinering. Læg ikke andre genstande oven på maskinen.
3. Tjek alle skruer og møtrikker, inden du tager maskinen i brug igen. Løsnede skruer skal spændes fast.
4. Tøm opsamlingsboksen før brug.
5. Løsn tændrørshætten for at forhindre uvedkommende brug.
6. Pas på, at maskinen ikke henstilles ved siden af en farekilde. Gasdampe kan føre til eksplosion.
7. Til reparation må kun anvendes originale dele eller dele, som er godkendt af producenten (se adressen på garantibeviset).
8. Ved længere tids driftspause skal benzintanken tømmes med en benzinpumpe.
9. Gør børn opmærksom på, at de ikke må bruge græsslåmaskinen. Maskinen er ikke

legetøj.

10. Opbevar aldrig benzin i nærheden af en glødekilde. Brug altid en typegodkendt dunk. Hold benzin væk fra børn.
11. Maskinen skal smøres og vedligeholdes
12. Sådan slukker du motoren:
For at slukke motoren slipper du motorstart-/motorstopgrebet (fig. 5a/pos. 1a).
 Træk tændrørshætten ud af tændrøret, så motoren ikke kan starte. Kontroller kabeltrækket til motorbremsen, inden du tænder motoren igen. Kontroller, at kablet er monteret rigtigt. Et knækket eller beskadiget stopkabel skal skiftes ud.

7. Renholdelse, vedligeholdelse, opmagasinering, transport og reservedelsbestilling

Vigtigt:

Arbejde på eller berøring af strømførende dele af tændingsystemet, mens motoren kører, er forbudt. Træk tændrørshætten ud af tændrøret, inden arbejder med vedligeholdelse og pleje påbegyndes. Arbejder på maskinen må aldrig udføres, mens maskinen er tændt. Arbejder, som ikke er beskrevet i denne betjeningsvejledning, er forbeholdt autoriseret serviceværksted.

7.1 Renholdelse

Maskinen skal rengøres grundigt hver gang efter brug. Det gælder navnlig undersiden og knivholderen. Adgang hertil tilvejebringes ved at tippe maskinen om på den venstre side (over for oliepåfyldningsstuds)

Bemærk: Brændstoftanken skal tømmes helt med en benzinpumpe, inden maskinen tippes om på siden. Maskinen må ikke tippes mere end 90 grader. Det bedste er at fjerne snavs og græs lige efter arbejdets ophør. Indtørret græs og snavs kan nedsætte græsslåmaskinens funktionsevne. Kontroller, om græsudkastkanalen er fri for græsrester; fjern eventuelle rester. Rengør aldrig maskinen med vandstråle eller højtryksrensere. Sørg for, at der ikke kan trænge vand ind i de indvendige dele. Aggressive rengøringsmidler, såsom koldrens og rensbenzin, må ikke anvendes.

7.2 Vedligeholdelse

Vedligeholdelsesintervaller fremgår af medfølgende servicehæfte ,Benzin'.

Vigtigt: Snavset materiale, som stammer fra vedligeholdelsesarbejde, og drivmidler, skal indleveres på miljødepot

7.2.1 Hjulaksler og hjulnav

Skal smøres med lidt olie en gang hver sæson. Hjulakkerne tages af med en skruetrækker, og hjulenes fastgørelsesskruer løsnes.

7.2.2 Kniv

Af sikkerhedsgrunde skal skærping, afbalancering og montering af kniven overlades til et autoriseret serviceværksted. Det anbefales at kontrollere kniven en gang om året for at opnå et optimalt resultat.

Udskiftning af kniv (fig. 8)

Ved udskiftning af skæreværktøj må kun anvendes originale reservedele. Knivens mærkning skal passe med nummeret, der er anført på reservedelslisten.

Lad aldrig en anden kniv montere.

Beskadigede knive

Skulle det ske, at kniven kommer i kontakt med et fremmedlegeme, skal motoren straks slukkes, og tændrørshætten trækkes ud. Tip maskinen om på siden, og undersøg kniven for skader. Beskadigede eller bøjedede knive skal udskiftes. En bøjet kniv må ikke rettes ud igen. Arbejd aldrig med en bøjet eller nedslidt kniv, da dette vil forårsage vibrationer og vil kunne føre til yderligere skader på maskinen.

Vigtigt: Arbejd ikke med en beskadiget kniv, da det vil indebære en fare for kvæstelse.

Efterslibning af kniv

Knivskærene kan skærpes med en metalfil. For at undgå uligevægt er slibning forbeholdt autoriseret serviceværksted.

7.2.3 Oliestandskontrol

Vigtigt: Motoren må aldrig mangle olie. Oliemangel vil kunne volde betydelig skade på motoren.

Kontrol af oliestand:

Stil maskinen på en plan, lige flade. Skru oliepin-den (fig. 9a/pos. 7a) af ved at dreje den venstre om, og tør den af. Stik oliepin-den helt ind i påfyldningsstuds igen, uden at skrue den i. Træk oliepin-den ud, hold den vandret, og aflæs olie-

standen. Oliestanden skal være et sted mellem min. og max. på oliepinden (fig. 9b).

Olieskift

Skift af motorolie skal ske i stuetemperatur.

Fjern kniven og kileremsafdækningen, som vist i fig. 8 og 9c.

- Anbring en flad drypbakke under maskinen.
- Skru oliepåfyldningsskruen (fig. 9a / pos. 7a) ud.
- Skru olieaftapningsskruen (fig. 9d / pos. 7b) ud. Lad den varme motorolie løbe ud i en opsamlingsbeholder.
- Skru olieaftapningsskruen i igen, når den brugte olie er løbet ud.
- Fyld motorolie i op til oliepindens øverste mærke.
- **Vigtigt!** Oliepinden til kontrol af oliestanden må ikke skrues i, men skal blot stikkes ned til kanten af gevindet.
- Den brugte olie skal bortskaffes ifølge gældende miljøforskrifter.

7.2.4. Pleje og indstilling af kabler

Kablerne skal jævnligt smøres ind i olie og kontrolleres for let gang.

7.2.5 Vedligeholdelse af luftfilter (fig. 10)

Et snavset luftfilter nedsætter lufttilførslen til karburatoren og forringer dermed motorydelsen. Ved meget støvholdig luft skal luftfiltret efterses med korte intervaller.

Vigtigt! Luftfiltret må ikke renses med benzin eller brændbare opløsningsmidler. Rens kun luftfiltret med trykluft eller ved at banke det ud.

7.2.6 Vedligeholdelse af tændrør

Rens tændrøret med en kobbertrådsbørste.

- Træk tændrørshætten (fig. 11/pos. 24) ud med en drejende bevægelse.
- Tag tændrøret ud med en tændrørsnøgle.
- Isætning sker tilsvarende i modsat rækkefølge.

7.2.7 Kontrol af kilerem

Til kontrol af kileremmen (fig. 12/pos. 7c) fjernes kniven og kileremsafdækningen, som vist i fig. 8 og 9c.

7.2.8 Reparation

Efter reparation eller vedligeholdelse skal du sikre dig, at alle sikkerhedstekniske dele er påsat og i fejlfri stand. Dele, som indebærer en fare for kvæstelse, skal opbevares utilgængeligt for andre personer, navnlig børn.

Vigtigt! Ifølge lov om produktansvar kan vi ikke drages til ansvar for skader, som måtte være en følge af usagkyndig reparation eller brug af uoriginale/ikke-godkendte reservedele. Vi hæfter ligeledes ikke for skader forårsaget af usagkyndig reparation. Reparationsarbejde skal overlades til kundeservice eller en autoriseret fagmand. Dette gælder også for tilbehørsdele.

7.2.9 Arbejdstider

Bemærk venligst lovmæssige bestemmelser, som kan variere lokalt.

7.2.10 Vedligeholdelse og pleje af batteri

- Batteriet skal altid være fast indbygget.
- En fejlfri forbindelse til det elektriske anlægs ledningsnet skal være etableret.
- Hold batteriet rent og tørt.

7.3 Forberedelse til opmagasinering af maskinen

Advarsel! Udtøm ikke benzin i lukkede rum, i nærheden af ild, eller mens du ryger. Gasdampe kan forårsage eksplosioner eller brand.

1. Tøm benzintanken med en benzinudsugningspumpe.
2. Start motoren, og lad den køre, indtil resten af benzinen er brugt op.
3. Skift olie efter hver sæson. Den brugte motorolie fjernes fra den varme motor, og ny olie fyldes på.
4. Fjern tændrøret fra cylindertopstykket. Fyld ca. 20 ml olie i cylinderen med en oliekan-de. Træk langsomt i startergrebet, så olien beskytter cylinderen indvendigt. Skru tændrøret i igen.
5. Rengør cylinderens køleribber og huset.
6. Rengør hele maskinen for at beskytte lakfarven.
7. Opbevar maskinen et sted med god ventilation.
8. Tag batteriet ud, hvis græsslåmaskinen skal magasineres længere end 3 måneder.

Oplysninger om opbevaring af batteriet fremgår af sikkerhedsanvisningerne for batteri (punkt 3).

7.4 Klargøring af maskinen til transport

1. Tøm benzintanken (se punkt 7.3/1)
2. Lad motoren køre, indtil resten af benzinen er brugt op.
3. Tøm motorolien ud af den varme motor.
4. Tag tændrørshætten ud af tændrøret.
5. Rengør cylinderens køleribber og huset.
6. Tag startkablet ud af hægten (fig. 3c). Løsn stjernemøtrikkerne, og klap det øverste føreskaft ned. Pas på, at kablerne ikke foldes om.
7. For at undgå friktionsskader tages nogle lag bølgepap og vikles ind mellem det øverste og det nederste føreskaft og motoren.

7.5 Forbrugsmateriale, slidmateriale og reservedele

Reservedele, forbrugs- og slidmaterialer som f.eks. motorolie, kilerem, tændrør, luftfilterindsats, benzinfiler, batterier og kniv er ikke omfattet af produktgarantien.

7.6 Reservedelsbestilling

Følgende bedes oplyst ved bestilling af reservedele:

- Produktets typebetegnelse
- Produktets varenummer
- Produktets identifikationsnummer
- Nummeret på den ønskede reservedel

Aktuelle priser og informationer findes på internetadressen www.isc-gmbh.info

8. Bortskaffelse og genanvendelse

Produktet leveres indpakket for at undgå transportskader. Emballagen består af råmaterialer og kan genanvendes eller indleveres på genbrugsstation. Produktet og dets tilbehør består af forskelligartede materialer, f.eks. metal og plast. Defekte komponenter må ikke smides ud som almindeligt husholdningsaffald, men skal bortskaffes særskilt ifølge miljøforskrifterne. Hvis du er i tvivl: Spørg din forhandler, eller forhør dig hos din kommune!

9. Fejlsøgningskema

Advarsel: Sluk motoren, og træk tændrørshætten ud inden eftersyn og justeringer.

Advarsel: Når motoren har kørt i nogle minutter i forbindelse med justering eller reparation, så husk på, at udstødningen og andre dele kan være brandvarme. Undgå berøring for ikke at få forbrændinger.

Driftsforstyrrelse	Mulig årsag	Afhjælpning
Urolig driftsgang, maskinen ryster.	<ul style="list-style-type: none"> - Skruer løse - Knivfastgøring løs - Kniv ude af balance 	<ul style="list-style-type: none"> - Kontroller skruer - Kontroller knivfastgøring - Udskift kniv
Motoren kører ikke.	<ul style="list-style-type: none"> - Motorstart-/motorstopgreb ikke trykket ind - Tændrør defekt - Benzintank tom 	<ul style="list-style-type: none"> - Tryk motorstart-/motorstopgreb ind - Sæt nyt tændrør i - Fyld benzin på
Motor kører uroligt.	<ul style="list-style-type: none"> - Luftfilter snavset - Tændrør snavset 	<ul style="list-style-type: none"> - Rens luftfiltret - Rens tændrøret
Plænen bliver gul, snittet er ujævnt.	<ul style="list-style-type: none"> - Kniv uskarp - Klippehøjde for lav 	<ul style="list-style-type: none"> - Skærp kniven - Indstil rigtig højde
Græsudkast ikke i orden.	<ul style="list-style-type: none"> - Klippehøjde for lav - Kniv slidt ned - Opsamlingsboks tilstoppet 	<ul style="list-style-type: none"> - Indstil rigtigt - Udskift kniv - Tøm opsamlingsboks
Batteri oplades ikke.	<ul style="list-style-type: none"> - Dårlig kontakt mellem stikforbindelse og batteri - Batteri beskadiget - Sikring (pos. 19) 5A defekt 	<ul style="list-style-type: none"> - Rens kontakter - Lad batteriet efterse af en fagmand; skiftes ud om nødvendigt - Kontroller opladerens funktion med et andet batteri, skift sikring
Starter drejer ikke.	<ul style="list-style-type: none"> - Batteri tomt - Batteri ikke tilsluttet - Stikforbindelser ikke til stede 	<ul style="list-style-type: none"> - Oplad batteri - Tilslut batteri - Kontroller stikforbindelser



Kun for EU-lande

Smid ikke el-værktøj ud som almindeligt husholdningsaffald!

I medfør af Rådets direktiv 2012/19/EF om affald af elektrisk og elektronisk udstyr og dets omsættelse i den nationale lovgivning skal brugt el-værktøj indsamles separat og indleveres til videreanvendende formål på miljømæssig forsvarlig vis.

Recycling-alternativ til tilbagesendelse:

Ejeren af el-værktøjet er – med mindre denne tilbagesender maskinen – forpligtet til at bortskaffe maskinen og dens dele ifølge miljøforskrifterne. Den brugte maskine kan indleveres hos en genbrugsstation – spørg evt. personalet her, eller forhør dig hos din kommune. Tilbehør og hjælpemidler, som følger med maskinen, og som ikke indeholder elektriske dele, er ikke omfattet af ovenstående.

Genoptryk eller anden kopiering af dokumentation og følgedokumenter til produkter, også i uddrag, er kun tilladt med udtrykkelig tilladelse fra iSC GmbH.

Ret til tekniske ændringer forbeholdes

Serviceinformationer

I alle lande, der er nævnt i garantibeviset, råder vi over kompetente servicepartnere, hvis kontaktdata fremgår af garantibeviset. De står til din rådighed i forbindelse med enhver form for service som f.eks. reparation, anskaffelse af reservedele og sliddele eller køb af forbrugsmaterialer.

Vær opmærksom på, at følgende dele på produktet slides som følge af brug eller udsættes for naturligt slid resp. at følgende dele anses som forbrugsmaterialer.

Kategori	Eksempel
Sliddele*	Luffilter, bowdenkabler, opsamlingsboks, dæk, kørekobling
Forbrugsmateriale/ forbrugsdele*	Kniv
Manglende dele	

* er ikke nødvendigvis indeholdt i leveringsomfanget!

Konstateres mangler eller fejl, bedes du melde fejlen på internettet under www.isc-gmbh.info. Det er vigtigt at beskrive fejlen så nøjagtigt som muligt og i hvert fald besvare følgende spørgsmål:

- Har produktet fungeret, eller var det defekt fra begyndelsen?
- Har du bemærket noget usædvanligt, inden defekten opstod (symptom før defekt)?
- Hvilken fejlfunktion mener du, at produktet er berørt af (hovedsymptom)?
Beskriv venligst fejlfunktionen.

Garantibevis

Kære kunde!

Vore produkter er underlagt en streng kvalitetskontrol. Hvis produktet alligevel på et tidspunkt skulle udvise fejl, beklager vi naturligvis dette, i dette tilfælde beder vi dig kontakte vores kundeservice på adressen, som er anført på dette garantibevis. Du kan naturligvis også ringe til os på det anførte servicenummer. For indfrielse af garantikrav gælder følgende:

1. Nærværende garanti fastsætter betingelserne for udvidede garantiydelser. Garantibestemmelser fastsat ved lov berøres ikke af nærværende garanti. Vores garantiydelse er gratis.
2. Garantiydelsen dækker udelukkende mangler på produktet, der bevisligt skyldes materiale- eller produktionsfejl, og vi har ret til at vælge, om sådanne mangler afhjælpes på produktet, eller om produktet udskiftes.
Bemærk, at vore produkter ikke er konstrueret til erhvervsmæssig, håndværksmæssig eller faglig brug. Garantien dækker således ikke forhold, hvor produktet er blevet brugt i erhvervsmæssige, håndværksmæssige eller faglige virksomheder eller er blevet udsat for lignende belastning.
3. Garantien dækker ikke følgende:
 - Skader på produktet som følge af tilsidesættelse af montagevejledningens anvisninger eller som følge af usagkyndig installation, tilsidesættelse af brugsanvisningen (f.eks. tilslutning til forkert net-spænding eller strømtype) eller tilsidesættelse af vedligeholdelses- og sikkerhedsforskrifter eller som følge af at produktet udsættes for ikke normale miljøbetingelser eller manglende pleje og vedligeholdelse.
 - Skader på produktet som følge af misbrug eller usagkyndig anvendelse (f.eks. overbelastning af produktet eller brug af værktøj eller tilbehør, som ikke er godkendt), indtrængen af fremmedlegemer i produktet (f.eks. sand, sten eller støv, transportskader), brug af vold eller eksterne påvirkninger udefra (f.eks. fordi produktet tabes).
 - Skader på produktet eller dele af produktet, der skyldes almindelig brug, normalt eller andet naturligt slid.
4. Garantiperioden udgør 24 måneder at regne fra købsdatoen. Garantikrav skal gøres gældende inden garantiperiodens udløb og inden for to uger, efter at defekten er blevet konstateret. Garantikrav kan ikke gøres gældende efter garantiperiodens udløb. Reparation eller udskiftning af produktet medfører ikke forlængelse af garantiperioden, heller ikke for eventuelt indbyggede reservedele. Dette gælder også servicearbejder, der foretages på stedet.
5. Hvis du ønsker at gøre brug af garantien, bedes du melde det defekte produkt til følgende adresse: www.isc-gmbh.info. Er defekten omfattet af garantien, vil produktet omgående blive repareret og returneret, eller du vil modtage et helt nyt.

Mod betaling udbedrer vi naturligvis også gerne defekter på produktet, som ikke/ikke længere er omfattet af garantien. Du skal blot indsende produktet til vores serviceadresse.

Hvad angår slid- og forbrugsdele samt manglende dele henviser vi til garantiens indskrænkninger i henhold til serviceinformationerne i nærværende betjeningsvejledning.

Innehållsförteckning

1. Säkerhetsanvisningar för handstyrda gräsklippare
2. Beskrivning av maskinen samt leveransomfattning
3. Ändamålsenlig användning
4. Tekniska data
5. Innan du använder maskinen
6. Använda maskinen
7. Rengöring, underhåll, förvaring, transport och reservdelsbeställning
8. Skrotning och återvinning
9. Felsökning

⚠ Obs!

Innan maskinen kan användas måste särskilda säkerhetsanvisningar beaktas för att förhindra olyckor och skador. Läs därför noggrant igenom denna bruksanvisning och dessa säkerhetsanvisningar. Förvara dem på ett säkert ställe så att du alltid kan hitta önskad information. Om maskinen ska överlåtas till andra personer måste även denna bruksanvisning och dessa säkerhetsanvisningar medfölja. Vi övertar inget ansvar för olyckor eller skador som har uppstått om denna bruksanvisning eller säkerhetsanvisningarna åsidosätts.

1. Säkerhetsanvisningar för handstyrda gräsklippare

Anvisningar

1. Läs igenom bruksanvisningen noggrant. Ta reda på hur inställningarna fungerar och hur maskinen ska användas på rätt sätt.
2. Låt aldrig barn eller andra personer som inte har läst igenom bruksanvisningen använda gräsklipparen. Beakta regionala bestämmelser angående minsta tillåtna ålder för användning av maskinen.
3. Klipp aldrig med maskinen medan personer, särskilt barn, eller djur vistas i närheten. Tänk på att användaren av gräsklipparen är ansvarig om andra personer eller deras egendom kommer till skada.
4. Om maskinen ska överlåtas till andra personer måste även denna bruksanvisning medfölja.

Förberedande åtgärder

1. Bär alltid kraftiga skor och långa byxor medan du klipper. Gå aldrig barfota eller i lätta sandaler medan du klipper.
2. Kontrollera terrängen i förväg och ta bort alla föremål som kan slungas iväg av maskinen.
3. **Varning:**
Bensin är extremt brandfarligt:
- Förvara alltid bensin i härför avsedda behållare.
- Tanka gräsklipparen endast utomhus och rök inte medan du fyller på.
- Fyll på bensin innan du slår på motorn.
Medan motorn kör eller om gräsklipparen är het får du inte öppna tanklocket eller fylla på bensin.
- Om bensin har runnit över får du inte starta motorn. Rengör i stället maskinens alla ytor som har smutsats ned av bensin. Undvik att

slå på motorn tills alla bensinångor har avdunstat helt.

- Av säkerhetsskäl måste bensintanken och tanklocken bytas ut om de har skadats.

4. Byt ut defekta ljuddämpare.
5. Innan du använder maskinen måste du kontrollera optiskt om kniven, fästbultarna och den kompletta klippanordningen är sliten eller skadad. För att undvika obalans får en sliten eller skadad kniv och fästbultar endast bytas ut satsvis.
6. Vid maskiner som är utrustade med flera knivar måste du tänka på att andra knivar ev. börjar rotera om du vrider runt på en kniv.

Hantering

1. Förbränningsmotorn får inte vara igång i slutna utrymmen där det finns risk för att kolmonoxid ansamlas.
2. Klipp endast i dagsljus eller i tillräckligt god artificiell belysning. Undvik om möjligt att klippa vått gräs.
3. Se till att du håller balansen när du arbetar på slänter.
4. Gå alltid i normal hastighet med gräsklipparen.
5. Vid maskiner på hjul: Klipp alltid tvärs emot slänten, aldrig uppför eller nedför.
6. Var särskilt försiktig när du byter arbetsriktning på en slänt.
7. Klipp inte på slänter som är alltför branta.
8. Var särskilt försiktig när du svänger runt gräsklipparen eller när du drar den mot dig.
9. Stoppa knivarnas rotation om du behöver luta gräsklipparen innan du transporterar den över andra ytor än gräs, eller om gräsklipparen ska flyttas mellan två grönytor.
10. Använd aldrig gräsklipparen om skyddsanordningarna eller skyddsgallren är skadade, t ex stötplåtar och/eller gräsuppsamlare.
11. Ändra inte på motorns standardinställningar och förvrid den inte.
12. Lossa på motorbromsen innan du startar motorn.
13. Var försiktig när du startar motorn och beakta tillverkarens anvisningar. Se till att avståndet mellan dina fötter och knivarna inte är för kort.
14. Tippa inte gräsklipparen när du startar motorn, såvida detta inte krävs för den aktuella användningen. I sådana fall får du endast tippa maskinen så långt som är tvunget nödvändigt, och endast den sida av maskinen som är vänd bort från dig.
15. Starta inte motorn om du står framför utkastningskanalen.

16. För aldrig in händer eller fötter vid eller under roterande delar. Håll dig alltid undan från utkastningsöppningen.
17. Lyft aldrig och bär aldrig gräsklipparen medan motorn är igång.
18. Dra ut tändningsnyckeln och ta av tändstifts-kontakten:
 - innan du lossar på blockeringar eller åtgärda tilltäppningar i utkastningskanalen.
 - innan du kontrollerar eller rengör gräsklipparen, eller utför arbetsuppgifter på maskinen.
 - om maskinen har slagit emot främmande föremål. Undersök gräsklipparen på skador och genomför därefter nödvändiga reparationer innan du startar och använder maskinen på nytt. Om gräsklipparen börjar vibrera ovanligt kraftigt måste du genast kontrollera orsaken.
 - om du ska lämna gräsklipparen.
19. Slå ifrån motorn och kontrollera att skärkniven samt alla andra rörliga delar har stannat - innan du tankar.
20. Ställ gasreglaget i läge „Stopp“ när du stänger av motorn. Stäng bensinkranen (om förhanden).
21. Om maskinen används med alltför hög hastighet ökar risken för olyckor.
22. Var försiktig när du utför inställningar på maskinen och undvik att klämma in fingrarna mellan den rörliga kniven och fasta maskindelar.

Underhåll och förvaring

1. Se till att alla muttrar, bultar och skruvar har dragits åt ordentligt och att maskinen befinner sig i säkert arbetsskick.
2. Förvara aldrig gräsklipparen med bensin i tanken i byggnader där det finns risk för att ev. bensinångor kommer i kontakt med eld eller gnistor.
3. Låt motorn svalna innan du ställer in gräsklipparen i ett slutet utrymme.
4. För att undvika brandfara måste du se till att motorn, avgasröret och området runt om bränsletanken hålls fritt från gräs, löv och läckande fett (olja).
5. Kontrollera med jämna mellanrum att gräsuppsamlaren inte är slitna eller har försämrade funktioner.
6. Av säkerhetsskäl måste du byta ut slitna och skadade delar.
7. Om tanken måste tömmas får detta endast ske utomhus med hjälp av en länsypump för bensin (finns på byggmarknader).

1.1 Säkerhetsanvisningar för laddare

- Bär tvunget skyddsglasögon och skyddshandskar medan du laddar batteriet: Risk för skador av frätande syra.
- När batteriet laddas får du inte bära kläder av syntetiskt material. Dessa kan laddas ur elektrostatiskt och därmed bilda gnistor.
- **VARNING!** Explosiva gaser! Undvik lågor och gnistor.
- Laddaren innehåller komponenter, t ex brytare och säkring, som kan skapa ljusbågar och gnistor. Se tvunget till att garaget eller utrymmet är tillräckligt ventilerat.
- Laddaren är endast avsedd för underhållsfria 12 V-batterier.
- Försök inte ladda „icke-laddningsbara batterier“ eller defekta batterier.
- Beakta informationen från batteritillverkaren.
- Koppla loss apparaten från nätet innan du ansluter eller kopplar ifrån batteriet.
- Obs! Undvik lågor och gnistor.
- Explosiv knallgas bildas när batteriet laddas.
- Använd apparaten endast i torra utrymmen.
- Obs! Batterisyra är frätande.
- Tvätta genast av stänk från hud och kläder med tvållösning. Om syra har stänkt upp i ögonen, spola genast ur med vatten (15 min) och uppsök sedan läkare.
- Försök inte ladda icke-laddningsbara batterier.
- Beakta batteritillverkarens information och instruktioner för uppladdning av batterier.
- Ladda inte flera batterier samtidigt.
- Nätkabeln och laddningskablarna måste befinna sig i fullgott skick.
- Se till att inga barn befinner sig i närheten av batteriet och laddaren.
- Obs! Akut explosionsfara föreligger vid stickande gaslukt. Slå inte ifrån apparaten. Koppla inte loss batteriet från nätet. Ventilera genast rummet. Låt kundtjänst kontrollera batteriet.
- Använd endast kabeln till avsett ändamål.
- Bär inte maskinen i kabeln och använd den inte till att dra ut stickkontakten ur vägguttaget. Skydda kabeln mot värme, olja och vassa kanter.
- Kontrollera om maskinen har skadats.
- Defekta eller skadade delar ska repareras eller bytas ut av kundtjänstverkstad, såvida inget annat anges i bruksanvisningen.
- Beakta nätspänningen.
- Se till att anslutningarna hålls rena och skydda dem mot korrosion.

- Skilja alltid maskinen åt från elnätet inför rengörings- och underhållsarbeten.
- Bär syrafasta skyddshandskar och skyddsglasögon när batteriet ansluts och laddas upp.
- Obs! Överskrid inte laddningstiden. Dra ut stickkontakten ur stickuttaget efter att laddningstiden har avslutats och kopplas sedan loss maskinen från batteriet.

1.2 Säkerhetsåtgärder för batterier

1. Kontrollera alltid att batterierna läggs in på rätt håll så att polariteten stämmer (+ och -). Detta anges på batteriet.
2. Kortslut inte batterierna.
3. Ladda inte icke-laddningsbara batterier.
4. Ladda inte ur batterierna helt!
5. Värm inte upp batterierna!
6. Svetsa eller löda inte direkt på batterierna!
7. Ta inte isär batterierna!
8. Deformera inte batterierna!
9. Kasta inte batterierna i eld!
10. Förvara batterierna utom räckhåll för barn.
11. Håll barn under uppsikt som ska byta ut batterierna!
12. Förvara inte batterierna i närheten av eld, spisar eller andra värmekällor. Utsätt inte batteriet för direkt solstrålning. Använd eller förvara inte batterierna i fordon vid mycket varmt väder.
13. Batterier som inte används ska hållas på tillräckligt avstånd till metallföremål. Det finns annars risk för att batteriet kortsluts vilket kan leda till skador, brännskador eller till och med brandfara.
14. Ta ut batteriet ur maskinen om den inte ska användas under längre tid framöver!
15. Om du inte har skyddat händerna får du ALDRIG ta i batterier som har läckt. Om vätskan som läckt ut kommer i kontakt med huden måste den genast spolats av under rinnande vatten. Förhindra alltid att ögon och mun kommer i kontakt med vätskan. I sådana fall ska du genast uppsöka läkare.
16. Rengör batterikontakter samt motkontakterna i maskinen innan batterierna sätts in.

Denna maskin är inte avsedd att användas av personer (inkl. barn) med begränsad fysisk, sensorisk eller mental förmåga eller bristfällig erfarenhet och/eller kunskap, såvida inte en person som ansvarar för säkerheten håller uppsikt eller ger instruktioner om korrekt användning av maskinen. Barn ska hållas under uppsikt för att säkerställa att de inte använder maskinen som leksak.

Avfallshantering

Batterier: Endast till bilverkstäder, särskilda avfallsstationer eller insamlingsställen för farligt avfall. Hör efter med din kommun.

⚠ Varning!

Batteriet måste demonteras innan du tippar på gräsklipparen. Det finns annars risk för att batterisyra läcker ut.

Kvarstående risker

Kvarstående risker föreligger alltid även om denna maskin används enligt föreskrift. Följande risker kan uppstå på grund av maskinens konstruktion och utförande:

1. Hörselskador om inget lämpligt hörselskydd används.
2. Hälsoskador som uppstår av hand- och armvibrationer om maskinen används under längre tid eller om den inte hanteras och underhålls enligt föreskrift.

⚠ Varning!

Läs alla säkerhetsanvisningar och instruktioner. Försummelser vid iakttagandet av säkerhetsanvisningarna och instruktionerna kan förorsaka elstöt, brand och/eller svåra skador. **Förvara alla säkerhetsanvisningar och instruktioner för framtiden.**

Förklaring av skylten på maskinen (se bild 21)

- 1) Läs igenom bruksanvisningen.
- 2) Varning! Risk för att delar slungas ut. Beakta säkerhetsavståndet.
- 3) Klipp inte på slänter som är alltför branta. Av säkerhetsskäl får du inte använda gräsklipparen på slänter om lutningen överstiger 15 grader.
Varning! Vassa knivar - Stäng av motorn och dra av tändstiftskontakten inför alla underhålls-, reparations-, rengörings- och inställningsarbeten.
- 4) Varning för skärskador. Varning! Roterande kniv!
- 5) Var försiktig när du utför inställningar på maskinen och undvik att klämma in fingrarna mellan den rörliga kniven och fasta maskindelar.
- 6) Kontrollera terrängen i förväg och ta bort alla föremål som kan slungas iväg av maskinen, t ex stenar, leksaker, pinnar och tråd. Klipp aldrig med maskinen medan personer, särskilt barn, eller djur vistas i närheten. Instruera barn och andra personer att hålla tillräckligt

avstånd till gräsklipparen när den används. Tänk på att användaren av gräsklipparen är ansvarig om andra personer eller deras egendom kommer till skada.

- 7) Spak för motorstart och –stopp (I=Motor TILL; 0=Motor FRÅN)
- 8) Körningsspak (kopplingsspak)

2. Beskrivning av maskinen samt leveransomfattning

2.1 Beskrivning av maskinen (bild 1-20)

- 1a. Spak för motorstart/motorstopp (motorbroms)
- 1b. Körningsspak (kopplingsspak)
2. Bränslepump (primer)
3. Övre och undre skjutbygel
- 4a. Gräsuppsamlare
- 4b. Adapter till sidoutkastning
- 4c. Finfördelningsadapter
- 5a. Utkastningslucka
- 5b. Kilremsskydd
- 5c. Lock till sidoutkastning
6. Tanklock
- 7a. Oljepåfyllningsplugg
- 7b. Oljeavtappningsplugg
8. Reglage för klippningshöjd
9. Startsnöre
10. 1 st kabelklämma
11. 4 st stjärnuttrar
- 12a. 2 st skruvar M8 x 40 mm
- 12b. 2 st skruvar M8 x 25 mm
13. Tändstiftsnyckel
14. Laddare
15. Laddningskontakt
16. 4 st distansbrickor
17. Laddningsuttag
18. Batteriskydd
19. Säkring (5 A)
20. 2 st buntband
21. 2 st tändningsnycklar
22. Tändningslås
23. Batteri 12 V 5 Ah
24. Tändstiftskontakt

2.2 Leveransomfattning

Kontrollera att produkten är komplett med hjälp av beskrivningen av leveransen. Om delar saknas vill vi be dig ta kontakt med vårt servicecenter eller byggmarknaden där du köpte produkten inom fem dagar efter att du köpte artikeln. Tänk på att du måste visa upp ett giltigt kvitto. Beakta även garantitabellen i garantibestämmelserna i slutet av bruksanvisningen.

- Öppna förpackningen och ta försiktigt ut maskinen ur förpackningen.
- Ta bort förpackningsmaterialet samt förpacknings- och transportsäkringar (om förhanden).
- Kontrollera att leveransen är komplett.
- Kontrollera om maskinen eller tillbehörsdelen har skadats i transporten.
- Spara om möjligt på förpackningen tills garantitiden har gått ut.

Varning!

Maskinen och förpackningsmaterialet är inga leksaker! Barn får inte leka med plastpåsar, folie eller smådelar! Risk för att barn sväljer delar och kvävs!

- Bensindriven gräsklippare
- Övre och undre skjutbygel
- Gräsuppsamlare
- Adapter till sidoutkastning
- Finfördelningsadapter
- 1 st kabelklämma
- 4 st stjärnuttrar
- 2 st skruvar M8 x 40 mm
- 2 st skruvar M8 x 25 mm
- 4 st distansbrickor
- Tändstiftsnyckel
- Laddare
- 2 st tändningsnycklar
- Batteri
- 2 st buntband
- Servicehäfte för bensindriven gräsklippare
- Säkerhetsanvisningar för batteri
- Original-bruksanvisning

3. Ändamålsenlig användning

Maskinen får endast användas till sitt avsedda ändamål. Användningar som sträcker sig utöver detta användningsområde är ej ändamålsenliga. För materialskador eller personskador som resulterar av sådan användning ansvarar användaren/operatören själv. Tillverkaren övertar inget ansvar.

Den bensindrivna gräsklipparen är lämplig för privat bruk i hemma- eller kolonitradgårdar.

Gräsklippare vars årliga användning i regel inte överstiger 50 timmar och som till övervägande del används till gräsvård, dock ej till allmänna grönytor, parker, sportanläggningar eller till lant- och skogsbruk, definieras som utrustning avsedd för

privata hemma- och kolonitradgårdar.

Laddaren är avsedd för att ladda underhållsfri 12 V-startbatterier.

Tänk på att våra produkter endast får användas till ändamålsenligt syfte och inte har konstruerats för kommersiell, hantverksmässig eller industriell användning. Vi ger därför ingen garanti om maskinen används inom yrkesmässiga, hantverksmässiga eller industriella verksamheter eller vid liknande aktiviteter.


En förutsättning för ändamålsenlig användning av gräsklipparen är att tillverkarens bifogade bruksanvisning beaktas. Bruksanvisningen innehåller även gällande drifts-, underhålls- och reparationsvillkor.

Obs! På grund av olycksrisken för användaren får den bensindrivna gräsklipparen inte användas till följande arbeten: trimma buskar och häckar, skära eller finfördela klättrväxter, gräsklippning på tak eller i balkonglådor, rengöring (rensugning) av gångar eller som kompostkvarn för finfördelning av kvistar och grenar från träd och häckar. Dessutom får gräsklipparen inte användas som motorhacka samt för att plana ut ojämnheter i marken, t ex mullvadshögar. Av säkerhetsskäl får den bensindrivna gräsklipparen inte användas som drivaggregat för andra arbetsverktyg eller verktygssatser av olika slag.

4. Tekniska data

Motortyp	encylinders fyrtaktsmotor
.....	173 ccm/2,7 kW
Arbetsvarvtal n_0	2800 ± 100 min ⁻¹
Bränsle	bensin
Tankvolym	ca 1 l
Motorolja	ca 0,6 l / 10W30
Tändstift	F7RTC
Inställning av klippningshöjd	centralt (25-75 mm)
Klippbredd	525 mm
Vikt	42,5 kg

Laddare

Nätspänning	100-240 V ~ 50/60 Hz
Nominell utgångsspänning	12 V DC
Nominell utgångsström	1 A
Batterikapacitet	5 Ah
Skyddsklass	II / 
Batterispänning	12 V

Buller och vibration

Ljudtrycksnivå L_{pA}	86,1 dB(A)
Osäkerhet K_{pA}	2,5 dB
Ljudeffektnivå L_{WA}	98 dB(A)
Osäkerhet K_{WA}	0,91 dB

Bär hörselskydd.

Buller kan leda till nedsatt hörsel.

Vibrationsemissionsvärde $a_h = 4,459 \text{ m/s}^2$
Osäkerhet $K = 1,5 \text{ m/s}^2$

5. Innan du använder maskinen

5.1 Montera samman komponenterna

Vid leverans är vissa delar demonterade. Monteringen är enkel om följande instruktioner beaktas. Obs! Vid montering och för underhåll behövs följande extra verktyg som inte ingår i leveransen:

- ett oljeuppsamlingskärl (för oljebyte)
- en mätbägare 1 liter (olje-/bensinfast)
- en bensindunk
- en tratt (måste passa till infyllningsöppningen på bensintanken)
- vanliga dammtrasor för hushållsbruk (för att torka av olje-/bensinrester; kastas på bensinstationen)
- en länsump för bensin (av plast, kan köpas på byggmarknader)
- en oljekanna med handpump (kan köpas på byggmarknader)
- motorolja

Montera maskinen

1. Skruva fast skjutbygeln (bild 3a/pos. 3) på de båda sidorna med vardera en skruv (bild 3a/pos. 12b) och en stjärnmutter (bild 3a/pos. 11). Montera i ett av hålen beroende på hur högt handtaget ska placeras. Obs! Ställ in samma höjd på båda sidor! Kontrollera att vajrar som monteras vid ett senare tillfälle inte är i vägen.
2. Fixera den övre skjutbygeln vid den undre skjutbygeln med stjärnmutterna (pos. 11) och

- skruvarna (pos. 12a) enligt beskrivningen i bild 3b.
- Häng in handtaget till startsnöret (bild 3c/pos. 9) i den avsedda kroken enligt beskrivningen i bild 3c.
 - Fixera vajrarna vid skjutbygelns bifogade kabelklämmor (bild 3d/pos. 10).
 - Lyft på utkastningsluckan (pos. 5a) med den ena handen och häng sedan in gräsupsamlaren (pos. 4a) enligt beskrivningen i bild 4a.

Obs! Vid ingrepp i batteriet samt vid avfallshantering av batteriet ska tillverkarens säkerhetsföreskrifter beaktas.

Varning! Innan batteriet monteras in ska personen som ska utföra dessa arbetsuppgifter ta av metallarmband, armbandsur, ringar och liknande. Om dessa föremål kommer i kontakt med batteripolerna eller med strömförande kablar finns det risk för brandskador.

Varning! Kontrollera varje gång innan du maskinen i drift att stickkontakterna samt kablarnas isolering är intakta. Om isoleringen är defekt får du inte ta maskinen i drift.

Varning! Lämna alltid in maskinen till en auktoriserad verkstad om den behöver repareras eller underhållas.

5.2 Montera och demontera batteriet (bild 13-16)

Obs! Använd gräsklipparen endast med ett underhållsfritt 12 V-batteri.

Ta av batteriskyddet (pos. 18) enligt beskrivningen i bild 13.
Ställ batteriet (pos. 23) på sockeln (bild 14). Anslut först de röda kablarna till + och därefter de blå kablarna till – (bild 15-16). Montera tillbaka batteriskyddet. Demontera i omvänd ordningsföljd.

Obs! Medan maskinen i drift får batteriet inte kopplas loss från maskinens interna elnätet eftersom detta kan förstöra laddningselektroniken.

5.3 Byta ut säkringen (bild 17)

Byt ut säkringen (pos. 19) enligt beskrivningen i bild 17.

5.4 Ladda batteriet med maskinens interna elnät

Medan maskinen är i drift laddas batteriet av den interna generatorn.

5.5 Ladda batteriet med laddaren (bild 18-20)

Om batteriet har laddats ur kan det laddas med laddaren (medföljer) som ansluts till det normala elnätet.

Beakta batteritillverkarens säkerhetsföreskrifter när batteriet laddas.

Efter att batteriet har anslutits till laddaren kan du ansluta laddaren till ett stickuttag med 100-240 V~50/60 Hz. Det är inte tillåtet att ansluta laddaren till stickuttag med en annan nätspänning.

Den röda lampan på laddaren indikerar att batteriet laddas. Efter 5-7 timmar har batteriet laddats helt. Detta indikeras av den gröna lampan på laddaren. Ladda inte batteriet längre än 12 timmar eftersom det annars finns risk för att batteriet förstörs.

Efter att batteriet har laddats (den gröna lampan lyser) ska laddaren kopplas loss från elnätet.

Obs! När batteriet laddas finns det risk för att farlig knallgas bildas. Undvik därför gnistbildning och öppna lågor. Beräkna laddningstiden: Laddningstiden bestäms av batteriets laddningsnivå.

Om batteriet är tomt kan den ungefärliga laddningstiden beräknas med följande formel:

Laddningstid/h =
Batterikapacitet i Ah/Amp. (laddningsström aritm.)

Exempel = 4 Ah/4A = 10 h max.

Vid ett normalt urladdat batteri flyter en hög startström på ungefär samma nivå som den nominella strömmen. Allteftersom laddningen fortskrider sjunker laddningsströmmen.

5.6 Ställa in klipphöjden

Obs! Klippningshöjden får endast ställas in om motorn står stilla och tändstiftskontakten har tagits av.

- Innan du börjar klippa, kontrollera att knivarna inte är trubbiga och att monteringsmaterialet inte har skadats. Byt ut trubbiga och/eller skadade knivar i en komplett sats så att obalans inte uppstår. Slå ifrån motorn och dra av tändstiftskontakten innan du gör dessa kontroller.
- Klipphöjden ställs in centralt med reglaget för klipphöjdställning (bild 7/pos. 8). Olika olika klippningshöjder kan ställas in.
- Ställ in gräsklipparens klippningshöjd genom att dra reglaget till avsedd position. Låt reglaget snäppa in.

6. Använda maskinen

Obs!

Vid leverans är motorn inte fylld med bränsle eller driftvätskor. Fyll därför tvunget på olja och bensin innan du tar gräsklipparen i drift.

När maskinen levereras är batteriet inte anslutet. Innan du tar maskinen i drift ska batteriet anslutas enligt beskrivningen i avsnitt 5.2.

Ladda batteriet komplett om maskinen inte använts under längre tid (avsnitt 5.5).

För att undvika att gräsklipparen startar upp oavsiktligt är den utrustad med en motorbroms (bild 5a/pos. 1a) som måste aktiveras innan gräsklipparen startas. När du släpper start-/stoppspaken måste den gå tillbaka till utgångspositionen. Därefter slås motorn ifrån automatiskt.

Starta med E-starter

Kontrollera att tändkabeln har anslutits till tändstiftet. Tryck 3 ggr på bränslepumpen (primern) (bild 6/pos. 2).

Varmstart:

Om motorn som ska startas redan är driftvarm, är det inte nödvändigt att trycka på bränslepumpen (primern).

Ställ dig bakom gräsklipparen. Håll start-/stoppspaken i åtdraget skick med den ena handen (bild 5b). Starta motorn genom att vrida runt tänd-

ningsnyckeln i tändningslåset (bild 1/pos. 22). När motorn har startat ska tändningsnyckeln genast vridas tillbaka till utgångsläget. Om tändningsnyckeln vrids runt igen medan motorn kör kommer startsystemet att skadas.

Starta med snörstart

Kontrollera att tändkabeln har anslutits till tändstiftet. Tryck 3 ggr på bränslepumpen (primern) (bild 6/pos. 2).

Varmstart:

Om motorn som ska startas redan är driftvarm, är det inte nödvändigt att trycka på bränslepumpen (primern).

Ställ dig bakom gräsklipparen. Håll start-/stoppspaken i åtdraget skick med den ena handen (bild 5b). Starta motorn med snörstarten (bild 1/pos. 9). Dra ut handtaget ca 10-15 cm (tills du känner av ett motstånd) och dra sedan kraftigt med ett ryck. Om motorn inte startar måste du dra ut handtaget igen.

Obs!

Låt inte snöret slå tillbaka plötsligt.

Obs! Vid kallt väder måste du ev. försöka flera gånger innan motorn startar. Innan du börjar klippa bör du ha gjort detta arbetssteg ett par gånger så att du är säker på att allting fungerar korrekt. Varje gång innan du ska utföra inställnings- eller reparationsarbeten på gräsklipparen måste du vänta tills kniven har slutat att rotera. Stäng alltid av motorn inför inställnings-, underhålls- och reparationsarbeten.

Instruktioner

1. Motorbroms (bild 5a/pos. 1a): Använd start-/stoppspaken till att slå ifrån motorn. Om du släpper start-/stoppspaken kommer motorn och kniven att stanna automatiskt. För att klippa måste du hålla spaken i arbetsläge (bild 5b). Kontrollera start-/stoppspaken flera gånger innan du börjar klippa. Kontrollera att vajern inte går trögt.
2. Körningsspak/kopplingsspak (bild 5a/pos. 1b): Om spaken dras in (bild 5c) kommer kopplingen för hjuldriften att stängas varefter gräsklipparen kör framåt (om motorn är igång). Släpp körningsspaken i god tid för att stoppa gräsklipparen. Prova på att starta och stoppa gräsklipparen innan du klipper för första gången tills du är säker på hur du kan köra med gräsklipparen.
3. Varning! Kniven roterar när motorn startas

upp. Viktigt! Aktivera motorbromsen flera gånger innan du startar motorn för att kontrollera att stoppvajern verkligen fungerar. Kom ihåg: Motorn har dimensionerats för klipphastighet för gräs, utkastning av gräs till gräsuppsamlaren samt för en lång motorlivslängd.

4. Kontrollera oljenivån.
5. Använd en tratt och en mätbehållare när du fyller på bensen. Övertyga dig om att bensen är ren.

Varning: Använd endast en säkerhetsdunk. Rök inte när du fyller på bensen. Slå ifrån motorn innan du fyller på bensen och låt motorn svalna ett par minuter.

6. Kontrollera att tändkabeln har anslutits till tändstiftet.
7. Ställ dig bakom gräsklipparen. Håll en hand på motorns stopp-/stoppapak. Håll den andra handen på starthandtaget.
8. Starta motorn med startsnöret (bild 1/pos. 9). Dra ut handtaget ca 10-15 cm (tills du känner av ett motstånd) och dra sedan kraftigt med ett ryck. Om motorn inte startar måste du dra ut handtaget igen.

Obs! Låt inte snöret slå tillbaka plötsligt.

Obs! Vid kallt väder måste du ev. försöka flera gånger innan motorn startar.

Finfördelning (bild 4b)

Vid finfördelning kommer det klippta gräset att huggas sönder i gräsklipparens kåpa och sedan fördelas på gräsmattan. Vid denna funktion behöver gräset inte längre tas upp med en gräsuppsamlare.

Obs! För finfördelning krävs en relativt kortvuxen gräsmatta. Ett idealt resultat kan endast uppnås med en finfördelningskniv (finns som tillbehör).

För att du ska kunna använda finfördelningsfunktionen måste du ta av gräsuppsamlaren och sedan skjuta in finfördelningsadaptorn (pos. 4c) i utkastningsöppningen. Stäng därefter utkastningsluckan.

Sidoutkastning (bild 4c)

För att sidoutkastningen ska kunna användas måste finfördelningsadaptorn vara monterad. Häng in adaptorn till sidoutkastningen (pos. 4b) enligt beskrivningen i bild 4c.

6.1 Innan du klipper

Viktig information:

1. Se till att du bär lämpliga kläder. Bär kraftiga skor och inga sandaler eller tenniskor.
2. Kontrollera gräsklipparens kniv. En kniv som har böjts eller som är skadad på annat sätt måste bytas ut mot en originalkniv.
3. Fyll på bensintanken utomhus. Använd en påfyllningstratt och en mätbehållare. Torka av ev. bensen som har spillts ut.
4. Läs igenom och beakta bruksanvisningen samt anvisningarna för motorn och tillsatstrustningen. Spara bruksanvisningen på ett säkert ställe, så att den även är tillgänglig för andra användare.
5. Avgaser är farliga. Starta endast motorn utomhus.
6. Övertyga dig om att alla säkerhetsanordningar är förhållsvis och fungerar på avsett vis.
7. Maskinen bör endast användas av personer som är tillräckligt erfarna.
8. Tänk på att det kan vara farligt att klippa vått gräs. Se till att gräset är så torrt som möjligt.
9. Instruera barn och andra personer att hålla tillräckligt avstånd till gräsklipparen.
10. Klipp aldrig vid dålig sikt.
11. Ta bort lösa föremål från gräsmattan innan du börjar klippa.

6.2 Instruktioner för att klippa på rätt sätt

Obs! Öppna aldrig utkastningsluckan för att tömma gräsuppsamlaren medan motorn fortfarande är igång. Du kan skadas av den roterande kniven.

Fäst alltid utkastningsluckan och gräsuppsamlaren noggrant. Slå alltid ifrån motorn innan du tar bort gräsuppsamlaren.

Beakta alltid avståndet mellan knivkåpan och dig själv som bestäms av styrtångerna. Var särskilt försiktig när du klipper och ändrar körriktning på slutningar och slänter. Se till att du alltid står stadigt, bär skor med halkfria och profilerade sulor samt långa byxor. Använd alltid gräsklipparen i rätt vinkel mot lutningen, gå alltså inte uppför eller nedför slänten.

Av säkerhetsskäl får du inte använda gräsklipparen på slänter om lutningen överstiger 15 grader.

Var särskilt försiktig när du går baklänges och när du drar gräsklipparen. Risk för att du snavar!

6.3 Klippa med gräsklipparen

Klipp alltid med en vass och intakt kniv så att grässtrån inte fransas ut, vilket annars kan leda till att gräsmattan gulnar.

För att du ska få en fin skärningsbild på gräsmattan måste du gå i så raka banor som möjligt. Se till att banorna där du har klippt överlappar varandra med ett par centimeter så att inga remsor står kvar.

Håll gräsklipparens undersida ren och ta alltid bort gräs som har fastnat. Avlagringar gör det svårare att starta maskinen, och påverkar dessutom klippningskvaliteten och utkastningen.

Använd gräsklipparen i rätt vinkel på sluttningar. Du kan undvika att glida med gräsklipparen om du håller den snett uppåt. Välj klippningshöjd beroende på aktuell gräshöjd. Gå flera gånger med gräsklipparen så att maximalt 4 cm gräs klipps av varje gång.

Slå alltid ifrån motorn innan du kontrollerar kniven. Tänk på att kniven fortsätter att rotera ett par sekunder efter att du har slagit ifrån motorn. Försök aldrig att stoppa kniven. Kontrollera med jämna mellanrum att kniven sitter fast ordentligt, är i fullgott skick samt tillräckligt vass. Slipa eller byt ut kniven om den är trubbig. Om den roterande kniven slår emot ett föremål måste du slå ifrån gräsklipparen och vänta tills kniven har stannat helt. Kontrollera därefter knivens och knivfästets skick. Om denna har skadats måste den bytas ut.

Instruktioner för gräsklippning

1. Var uppmärksam på fasta föremål. Gräsklipparen kan skadas eller personer kan komma till skada.
2. Tänk på att en het motor, avgasrör eller drivordning kan förorsaka brännskador. Rör inte vid!
3. Var försiktig när du klipper på slänter eller gräsmattor som lutar brant nedåt.
4. Om dagsljuset är otillräckligt eller om artificiell belysning saknas måste du avbryta klippningen.
5. Kontrollera gräsklipparen, kniven och de andra delarna om du har kört emot ett främmande föremål eller om maskinen vibrerar mer än normalt.
6. Stäng alltid av motorn innan du ändrar på inställningarna eller utför reparationer. Dra av tändstiftskontakten.
7. Om du klipper i närheten av trafikerade gator och vägar måste du beakta trafiken. Se till att

gräsutkastningen inte är riktad mot en väg.

8. Undvik att klippa sådana ytor där hjulen inte längre griper tag eller där det kan vara farligt att klippa. Innan du går bakåt med gräsklipparen måste du se efter att inga småbarn finns bakom dig.
9. Om gräset är tätt och högt måste du ställa in högsta klipphöjd och klippa långsamt. Innan du får ta bort gräs och andra blockeringar måste du stänga av motorn och dra av tändstiftskontakten.
10. Ta aldrig bort delar som krävs för säkerheten.
11. Fyll aldrig på bensin om motorn fortfarande är varm eller är igång.

6.4 Tömma gräsupsamlaren

Om du ser att gräsrester ligger kvar på gräsmattan efter att du klippt, är detta ett tecken på att gräsupsamlaren måste tömmas. **Obs! Slå ifrån motorn och vänta tills kniven har stannat helt innan du tar av gräsupsamlaren.**

För att ta av gräsupsamlaren måste du lyfta upp utkastningsluckan med den ena handen, och med den andra handen lyfta av gräsupsamlaren med handtaget (bild 4a).

Enligt beskrivningen i säkerhetsföreskrifterna kommer utkastningsluckan att slå igen när gräsupsamlaren tas av så att den bakre utkastningsöppningen därefter är stängd. Om gräsrester hänger kvar i öppningen är det lämpligt att köra tillbaka gräsklipparen med ungefär 1 m så att det ska gå lättare att starta maskinen.

Om avlagringar av gammalt gräs finns kvar i gräsklipparens kåpa och på arbetsverktyget, får detta inte tas bort med handen eller med fötterna. Använd lämpliga hjälpmedel, t ex en handborste.

För att garantera att gräset samlas upp på avsett vis, måste gräsupsamlaren och särskilt luftgalleret rengöras från insidan efter användningen.

Häng endast in gräsupsamlaren om motorn har slagits ifrån och kniven har stannat.

Lyft upp utkastningsluckan med den ena handen, håll fast gräsupsamlarens handtag med den andra handen och häng därefter in från ovasidan.

6.5 Efter att du klippt färdigt

1. Låt alltid motorn svalna innan du ställer in gräsklipparen i ett slutet utrymme.
2. Rengör gräsklipparen från gräs, löv, smörjning och olja innan du ställer in den. Förvara

- inga andra föremål ovanpå gräsklipparen.
3. Kontrollera alla skruvar och muttrar innan du använder gräsklipparen på nytt. Dra åt ev. lösa skruvar.
 4. Töm gräsupsamlaren innan du använder den igen.
 5. Lossa på tändstiftskontakten för att förhindra att obehöriga personer använder maskinen.
 6. Se till att gräsklipparen inte placeras direkt intill en farokälla. Gasångor kan leda till explosioner.
 7. Vid reparation får endast originaldelar eller delar som har godkänts av tillverkaren användas (se adress i garantibeviset).
 8. Om gräsklipparen inte ska användas under längre tid måste du tömma bensintanken med en länsypump för bensin.
 9. Se till att inga barn använder gräsklipparen. Den är ingen leksak.
 10. Förvara aldrig bensin i närheten av en gnistkälla. Använd alltid en godkänd bensindunk. Förvara bensin utom räckhåll för barn.
 11. Olja in och utför underhåll på gräsklipparen.
 12. Stäng av motorn på följande sätt:
Släpp spaken för motorstart/motorstopp för att stänga av motorn (bild 5a/pos. 1a).
 Dra av tändstiftskontakten från tändstiftet för att undvika att motorn startar igen. Kontrollera motorbromsens vajer innan du startar motorn igen. Kontrollera att vajern har monterats rätt. Om vajern har böjts eller skadats måste den bytas ut.

7. Rengöring, underhåll, förvaring, transport och reservdelsbeställning

Obs!

Medan motorn fortfarande är igång får du inte arbeta vid strömförande delar i tändningsanläggningen eller röra vid dessa delar. Dra alltid av tändstiftskontakten från tändstiftet inför underhåll och skötsel. Utför aldrig några som helst arbeten på maskinen medan den är igång. Arbetsuppgifter som inte beskrivs i denna bruksanvisning bör utföras av en godkänd auktoriserad verkstad.

7.1 Rengöring

Rengör gräsklipparen noggrant varje gång efter att du använt den. Var särskilt noggrann med att rengöra undersidan och knivfästet. Tippa gräsklipparen på vänster sida (mittenom oljeröret).

Obs! Innan du tippa gräsklipparen på sidan

måste du tömma bränsletanken komplett med en länsypump för bensin. Gräsklipparen får inte tippas med mer än 90°. Smuts och gräs kan lättast tas bort direkt efter att du klippt gräs. Gräsrester och smuts som har torkat fast kan leda till försämrad prestanda när du använder gräsklipparen. Kontrollera att gräsutkastningskanalen är fri från gräsrester och ta bort dessa vid behov. Rengör aldrig gräsklipparen med en vattenstråle eller högtrycksvätt. Se till att inget vatten tränger in i maskinens inre. Aggressiva rengöringsmedel, t ex kallrengöringsmedel eller lacknafta, får inte användas.

7.2 Underhåll

Föreskrivna underhållsintervall anges i det bifogade servicehäftet för bensin.

Obs! Lämna in nedsmutsat underhållsmaterial och driftvätskor till ett godkänt samlingsställe.

7.2.1 Hjulaxlar och hjulnav

Fettas in lätt en gång varje säsong. Ta av navkapslarna med en skruvmejsel och lossa på hjulens skruvar.

7.2.2 Kniv

Av säkerhetsskäl ska du endast låta en godkänd auktoriserad verkstad slipa, rikta in och montera kniven. För att uppnå optimalt arbetsresultat rekommenderar vi att du låter en fackman kontrollera kniven en gång om året.

Byta ut kniven (bild 8)

Kniven får endast bytas ut mot original-reservdelar. Knivens beteckning måste stämma överens med numret som anges i reservdelslistan. Montera aldrig in en annan slags kniv.

Skadade knivar

Om kniven har slagit emot ett hinder trots att du har kört försiktigt måste du genast slå ifrån motorn och dra av tändstiftskontakten. Tippa gräsklipparen försiktigt åt sidan och kontrollera om kniven har skadats. Om kniven har skadats eller böjts måste den bytas ut. Försök aldrig rikta in en böjd kniv. Arbeta aldrig med en böjd eller kraftigt avtrubbad kniv. Vibrationerna som uppstår kan leda till ytterligare skador på gräsklipparen. **Obs!** Risk för personskador om du klipper med en skadad kniv.

Slipa kniven

Knivens skär kan slipas med en metallfil. För att undvika obalans bör kniven endast slipas av en godkänd auktoriserad verkstad.

7.2.3 Kontrollera oljenivån

Obs! Använd aldrig motorn utan olja, eller med för lite olja. Detta kan leda till allvariga skador på motorn.

Kontrollera oljenivån

Ställ gräsklipparen på en jämn och plan yta. Skruva ut oljemätstickan (bild 9a/pos. 7a) genom att vrida den åt vänster. Torka sedan av mätstickan. För in oljemätstickan i påfyllningsröret igen, men skruva inte fast. Dra ut oljemätstickan och läs av oljenivån på den vågräta stickan. Oljenivån måste befinna sig mellan MAX och MIN på oljemätstickan (bild 9b).

Oljebyte

Motoroljan bör bytas ut medan motorn fortfarande är driftsvarm.

Ta av kniven och kilremsskyddet enligt beskrivningen i bild 8 och 9c.

- Placera ett grunt oljeuppsamlingskärl under gräsklipparen.
- Öppna oljepåfyllningspluggen (bild 9a/pos. 7a).
- Öppna oljeavtappningspluggen (bild 9d/pos. 7b). Tappa av den varma motoroljan i en uppsamlingsbehållare.
- Skruva åt oljeavtappningspluggen på nytt efter att den förbrukade oljan har tappats av.
- Fyll på motorolja upp till den översta markeringen på oljemätstickan.
- Obs! Skruva inte in oljestickan för att mäta oljenivån, utan skjut endast in den till gängorna.
- Förbrukad olja måste hanteras enligt gällande miljöskyddsbestämmelser.

7.2.4 Vårda och ställa in vajrarna

Olja in vajrarna ofta och kontrollera att de går lätt.

7.2.5 Underhålla luftfiltret (bild 10)

Smutsiga luftfilter försämrar motorprestandan eftersom luftmatningen till förgasaren då är reducerad. Kontrollera luftfiltret oftare om luften är mycket dammig.

Obs! Rengör aldrig luftfiltret med bensin eller brännbara lösningsmedel. Rengör luftfiltret endast med tryckluft eller genom att slå ur det.

7.2.6 Underhålla tändstiftet

Rengör tändstiftet med en trådborste av koppar.

- Dra av tändstiftskontakten (bild 11/pos. 24) med en vridande rörelse.
- Skruva ut tändstiftet med en tändstiftsnyckel.
- Montera samman i omvänd ordningsföljd.

7.2.7. Kontrollera kilremmen

Ta av kniven och kilremsskyddet enligt beskrivningen i bild 8 och 9c för att kunna kontrollera kilremmen (bild 12/pos. 7c).

7.2.8 Reparation

Efter reparation eller underhåll måste du kontrollera att alla säkerhetstekniska delar har monterats och befinner sig i fullgott skick. Delar som kan förorsaka personsador måste förvaras utom räckhåll för barn och andra personer.

Obs! Enligt lagen om produktansvar ansvarar vi inte för skador som har uppstått av ej ändamålsenlig reparation eller om reservdelarna som har använts inte motsvarar originaldelar eller delar som har godkänts av oss. Dessutom ansvarar vi inte för skador som kan härledas till ej ändamålsenliga reparationer. Låt kundtjänst eller en behörig fackman utföra sådana arbeten. Detsamma gäller för tillbehörsdelar.

7.2.9 Användningstider

Innan du använder gräsklipparen måste du beakta de bestämmelser som gäller på orten där du bor.

7.2.10 Underhålla och sköta batteriet

- Se till att batteriet alltid är fast monterat.
- Kontakten mellan batteriet och det elektriska systemet måste vara i fullgott skick.
- Håll batteriet rent och torrt.

7.3 Förbereda gräsklipparen för förvaring

Varning! Tappa inte av bensinen i slutna utrymmen, i närheten av eld eller om du samtidigt röker. Det finns risk för att gasångor förorsakar explosioner eller brand.

1. Töm bensintanken med en länspump för bensin.
2. Starta motorn och låt den köra så länge tills resterande bensin har förbrukats.
3. Gör ett oljebyte efter varje säsong. Tappa ur den förbrukade motoroljan från den varma motorn och fyll sedan på ny olja.
4. Skruva ut tändstiftet ur cylinderlocket. Fyll på ca 20 ml olja i cylindern med hjälp av en oljekanna. Dra ut startsnöret långsamt så att oljan

fördelas och skyddar cylinderns inre. Skruva in tändstiftet på nytt.

5. Rengör cylinderns kylflänsar samt kåpan.
6. Rengör hela maskinen för att skydda lackfärgen.
7. Förvara maskinen på en väl ventilerad plats.
8. Demontera batteriet om gräsklipparen ställs undan för minst tre månader.

Information för förvaring av batteriet finns i säkerhetsanvisningarna för batteriet (punkt 3).

7.4 Förbereda gräsklipparen för transport

1. Töm bensintanken (se punkt 7,3/1).
2. Låt motorn köra så länge tills resterande bensin har förbrukats.
3. Töm ut motoroljan ur den varma motorn.
4. Dra av tändstiftskontakten från tändstiftet.
5. Rengör cylinderns kylflänsar samt kåpan.
6. Häng ut startsnöret ur kroken (bild 3c). Lossa på stjärnmutterarna och fäll ned den övre skjutbygeln. Se till att vajrarna inte knäcks när skjutbygeln fälls ned.
7. Linda ett par varv wellpapp mellan den övre och undre skjutbygeln och motorn för att undvika avnötta ställen.

7.5 Förbrukningsmaterial, slitmaterial och reservdelar

Reservdelar, förbruknings- och slitmaterial som t ex motorolja, kilremmar, tändstift, luftfilterinsats, batterier och knivar täcks inte av garantin för maskinen.

7.6 Reservdelsbeställning

Ange följande information när du beställer reservdelar:

- Produkttyp
- Produktens artikelnummer
- Produktens ID-nr.
- Reservdelsnumret för reservdelen

Aktuella priser och ytterligare information finns på www.isc-gmbh.info

8. Skrotning och återvinning

Maskinen ligger i en förpackning som fungerar som skydd mot transportskador. Denna förpackning består av olika material som kan återvinnas. Lämna in förpackningen till ett samlingsställe för återvinning. Maskinen och dess tillbehör består av olika material som t ex metaller och plaster. Lämna in defekta delar till ett godkänt samlingsställe i din kommun. Hör efter med din kommun eller med försäljaren i din specialbutik.

9. Felsökning

Varning! Slå först ifrån motorn och dra av tändstiftskontakten innan du gör inspektioner eller justeringar.

Varning! Om motorn har kört ett par minuter efter justering eller reparation måste du tänka på att avgasröret och andra delar är heta. Rör alltså inte vid dessa delar eftersom det finns risk för brännskador.

Störning	Möjlig orsak	Åtgärder
Instabil drift, maskinen vibrerar kraftigt	<ul style="list-style-type: none"> - Lösa skruvar - Kniven sitter löst - Kniven är i obalans 	<ul style="list-style-type: none"> - Kontrollera skruvarna - Kontrollera monteringen av kniven - Byt ut kniven
Motorn kör inte	<ul style="list-style-type: none"> - Spak för motorstart/motorstopp har inte tryckts in - Tändstiftet defekt - Bränsletanken tom 	<ul style="list-style-type: none"> - Tryck in spaken för motorstart/motorstopp - Byt ut tändstiftet - Fyll på bränsle
Motorn kör instabilt	<ul style="list-style-type: none"> - Luftfiltret smutsigt - Tändstiftet smutsigt 	<ul style="list-style-type: none"> - Rengör luftfiltret - Rengör tändstiftet
Gräsmattan blir gul, ojämn klippning	<ul style="list-style-type: none"> - Kniven trubbig - För låg klippningshöjd 	<ul style="list-style-type: none"> - Vässa kniven - Ställ in rätt höjd
Gräsutkastningen är inte ren	<ul style="list-style-type: none"> - För låg klippningshöjd - Kniven sliten - Gräsuppsamlaren blockerad 	<ul style="list-style-type: none"> - Ställ in rätt - Byt ut kniven - Töm gräsuppsamlaren
Batteriet laddas inte	<ul style="list-style-type: none"> - Bristfällig elektrisk anslutning i stickkontakten till batteriet - Batteriet har skadats - Säkring (pos. 19) 5A defekt 	<ul style="list-style-type: none"> - Rengör anslutningarna - Låt en expert kontrollera batteriet och ev. byta ut - Kontrollera maskinens funktion med ett annat batteri, byt ut säkringen
Startapparaten roterar inte	<ul style="list-style-type: none"> - Batteriet är tomt. - Batteriet har inte anslutits - Stickanslutningar saknas 	<ul style="list-style-type: none"> - Ladda batteriet - Anslut batteriet - Kontrollera stickanslutningarna



Endast för EU-länder

Kasta inte elverktyg i hushållssoporna.

Enligt det europeiska direktivet 2012/19/EG om avfall som utgörs av eller innehåller elektriska eller elektroniska produkter och dess tillämpning i den nationella lagstiftningen, måste förbrukade elverktyg källsorteras och lämnas in för miljövänlig återvinning.

Återvinnings-alternativ till begäran om återsändning:

Som ett alternativ till returnering är ägaren av elutrustningen skyldig att bidra till ändamålsenlig avfallshantering för det fall att utrustningen ska skrotas. Efter att den förbrukade utrustningen har lämnats in till en avfallsstation kan den omhändertas i enlighet med gällande nationella lagstiftning om återvinning och avfallshantering. Detta gäller inte för tillbehörsdelar och hjälpmedel utan elektriska komponenter vars syfte har varit att komplettera den förbrukade utrustningen.

Eftertryck eller annan duplicering av dokumentation och medföljande underlag för produkterna, även utdrag, är endast tillåtet med uttryckligt tillstånd från iSC GmbH.

Med förbehåll för tekniska ändringar.

Serviceinformation

I alla länder som nämns i garantibeviset har vi kompetenta servicepartners. Adresserna till dessa partners finns i garantibeviset. Våra partners står gärna till tjänst för alla slags servicearbeten såsom reparation och tillhandahållande av reservdelar, slitagedelar och förbrukningsmaterial.

Kom ihåg att följande delar i denna produkt är utsatta för ett bruksmässigt och naturligt slitage samt att följande delar krävs som förbrukningsmaterial.

Kategori	Exempel
Slitagedelar*	Lufffilter, bowdenkablar, gräsuppsamlare, däck, körkoppling
Förbrukningsmaterial/förbrukningsdelar*	Kniv
Delar som saknas	

* ingår inte tvunget i leveransomfattningen!

Vid brister eller störningar kan du anmäla detta på webbplatsen www.isc-gmbh.info. Ge en detaljerad beskrivning av felet som har uppstått och besvara alltid följande frågor:

- Fungerade produkten först eller var den defekt från början?
- Märkte du av någonting innan produkten slutade att fungera (symptomer före defekt)?
- Enligt din åsikt, vilken funktion är felaktig i produkten (huvudsymptom)?
Beskriv den felaktiga funktionen.

Garantibevis

Bästa kund,
våra produkter genomgår en sträng kvalitetskontroll. Om denna produkt mot förmodan inte fungerar på rätt sätt, beklagar vi detta och ber dig att kontakta vår serviceavdelning under adressen som anges på garantikortet. Vi står även gärna till tjänst på telefon under servicenumret som anges nedan. Följande punkter gäller för att du ska kunna göra anspråk på garantin:

1. I dessa garantivillkor regleras extra garantitjänster. Garantianspråk som regleras enligt lag påverkas inte av denna garanti. Våra garantitjänster är gratis för dig.
2. Garantitjänsterna omfattar endast sådana brister i produkten som bevisligen kan härledas till material- eller tillverkningsfel. Vi avgör om sådana brister i produkten ska åtgärdas eller om produkten ska bytas ut.
Tänk på att våra produkter endast får användas till ändamålsenligt syfte och inte har konstruerats för kommersiell, hantverksmässig eller yrkesmässig användning. Ett garantiavtal sluts därför ej om produkten inom garantitiden har använts inom yrkesmässiga, hantverksmässiga eller industriella verksamheter eller har utsatts för liknande påkänning.
3. Garantin omfattar inte:
 - Skador på produkten som kan härledas till att monteringsanvisningen missaktats eller på grund av felaktig installation, åsidosatt bruksanvisning (t ex anslutning till felaktig nätspänning eller strömart), missaktade underhålls- och säkerhetsbestämmelser, om produkten utsätts för onormala miljöfaktorer eller bristfällig skötsel och underhåll.
 - Skador på produkten som kan härledas till missbruk eller ej ändamålsenlig användning (t ex överbelastning av produkten eller användning av ej godkända insatsverktyg eller tillbehör), främmande partiklar som har trängt in i produkten (t ex sand, sten eller damm, transportskador), yttre våld eller yttre påverkan (t ex skador efter att produkten fallit ned).
 - Skador på produkten eller delar av produkten som kan härledas till bruksmässigt, normalt eller för övrigt naturligt slitage .
4. Garantitiden uppgår till 24 månader och gäller från datumet när produkten köptes. Medan garantitiden fortfarande gäller ska anspråk på garanti ställas inom två veckor efter att defekten fastställdes. Det är inte möjligt att ställa anspråk på garanti efter att garantitiden har löpt ut. Garantitiden förlängs inte när produkten repareras eller byts ut, dessutom medför sådana arbeten inte att en ny garantitid börjar gälla för produkten eller för ev. reservdelar som har monterats in. Detta gäller även vid hembesök.
5. Anmäl den defekta produkten på följande webbplats för att göra anspråk på garantin: www.isc-gmbh.info. Om defekten i produkten täcks av våra garantitjänster, får du genast en reparerad eller ny produkt.

Givetvis kan vi även, mot debitering, åtgärda skador som antingen inte täcks av garantin eller som har uppstått efter garantitidens slut. Skicka in produkten till nedanstående serviceadress.

För slitage- och förbrukningsdelar samt för delar som saknas hänvisar vi till begränsningarna i garantin enligt serviceinformationen som anges i denna bruksanvisning.

Sisällysluettelo

1. Käsinohjattuja ruohonleikkureita koskevat turvallisuusmääräykset
2. Laitteen kuvaus ja toimituksen sisältö
3. Määräysten mukainen käyttö
4. Tekniset tiedot
5. Ennen käyttöönottoa
6. Käyttö
7. Puhdistus, huolto, säilytys, kuljetus ja varaosatilaukset
8. Käytöstäpoisto ja uusiokäyttö
9. Vianhakukaavio

⚠ Huomio!

Laitteita käytettäessä tulee noudattaa tiettyjä turvallisuusvaroitoimia tapaturmien ja vaurioiden välttämiseksi. Lue sen vuoksi tämä käyttöohje / nämä turvallisuusmääräykset huolellisesti läpi. Säilytä ne hyvin, jotta niissä olevat tiedot ovat myöhemminkin milloin vain käytettävissäsi. Jos luovutat laitteen muille henkilöille, ole hyvä ja anna heille myös tämä käyttöohje / nämä turvallisuusmääräykset laitteen mukana. Emme ota mitään vastuuta tapaturmista tai vaurioista, jotka ovat aiheutuneet tämän käyttöohjeen tai turvallisuusohjeiden noudattamisen laiminlyönnistä.

1. Käsinohjattuja ruohonleikkureita koskevat turvallisuusmääräykset

Ohjeita

1. Lue käyttöohje huolellisesti. Perehdy koneen säätömahdollisuuksiin ja sen oikeaan käyttöön.
2. Älä koskaan anna lasten tai muiden käyttöohjeeseen perehtymättömien henkilöiden käyttää ruohonleikkuria. Paikalliset määräykset saattavat määrätä käyttäjän vähimmäisiän.
3. Älä koskaan käytä laitetta, jos lähitöllä on muita ihmisiä ja varsinkin lapsia tai eläimiä. Muista aina, että konetta käyttävä henkilö on vastuussa muille henkilöille sattuneista tapaturmista tai heidän omaisuutensa vaurioitumisesta.
4. Jos luovutat laitteen muille henkilöille, ole hyvä ja anna heille myös tämä käyttöohje laitteen mukana.

Valmistelutoimenpiteet

1. Niittämisen aikana tulee aina käyttää tukevia jalkineita ja pitkiä housuja. Älä leikkaa ruohoa paljain jaloin tai ohuissa sandaaleissa.
2. Tarkasta se alue, jolla haluat käyttää konetta, ja poista kaikki sellaiset vieraat esineet, jotka saattaisivat joutua laitteeseen ja sinkoutua pois.
3. **Varoitus:**
Bensiini on erittäin tulenarkaa:
- Säilytä bensiiniä vain tähän tarkoitukseen varatuissa astioissa.
- Täytä polttoainesäiliö vain ulkosalla äläkä tupakoi täyttämisen aikana.
- Bensiini tulee täyttää säiliöön ennen moottorin käynnistämistä. Moottorin käydessä, tai jos ruohonleikkuri on kuuma, ei polttoainesäiliön tulppaa saa avata tai bensiiniä lisätä.

- Jos bensiiniä on valunut säiliön yli, moottoria ei saa käynnistää. Sen sijaan kone tulee viedä pois bensiinin saastuttamalta pinnalta. Kaikkia käynnistysyrityksiä tulee välttää, kunnes bensiinihöyryt ovat haihtuneet.

- Turvallisuusyistä bensiinisäiliö ja muut säiliön tulpat täytyy vaihtaa uusiin, jos ne vahingoittuvat.

4. Vaihda viallisten äänenvaimentimien tilalle uudet
5. Ennen käyttöä tulee aina tarkastaa silmämääräisesti, ovatko leikkurin osat, kiinnityspultit ja koko leikkausyksikkö kuluneet tai vahingoittuneet. Epätasapainoisen käynnin välttämiseksi kuluneet tai vahingoittuneet osat ja kiinnityspultit saa vaihtaa uusiin aina vain koko sarja kerrallaan.
6. Jos laitteessa on useampia teriä, ota huomioon, että kun yksi terä pyörii, niin muutkin terät saattavat ruveta pyörimään.

Käsittely

1. Polttomoottoria ei saa käyttää suljetuissa tiloissa, joissa vaarallinen hiilimonoksidi saattaa päästä tiivistymään.
2. Leikkaa ruohoa vain päivänvalolla tai hyvässä keinovalaistuksessa. Koneen käyttöä märässä ruohossa tulee välttää, mikäli mahdollista.
3. Huolehdi aina tukevasta asennosta rinteillä.
4. Kuljeta konetta korkeintaan kävelynopeudella.
5. Pyörillä kulkevia koneita koskee: Leikkaa ruoho rinteiden poikkisuuntaan, älä koskaan ylöspäin tai alaspäin.
6. Ole erityisen varovainen muuttaessasi kulkuunutta rinteessä.
7. Älä leikkaa ruohoa liian jyrkillä rinteillä.
8. Toimi erityisen varovasti kääntäessäsi ruohonleikkuria toiseen suuntaan tai vetäessäsi sitä lähellesi.
9. Pysäytä leikkuriterät aina kun ruohonleikkuria täytyy kallistaa, sitä kuljetetaan muiden kuin ruohoalueiden yli tai kun ruohonleikkuri vietään leikattavalle alueelle tai siltä pois.
10. Älä koskaan käytä ruohonleikkuria, jos sen suojarusteet tai suojaristikot ovat vahingoittuneet, tai ilman siihen asennettuja suojarusteita, esim. törmäyspeltejä ja/tai silpunke-ruulaitteita.
11. Älä muuta moottorin perussäätöjä tai käytä sitä ylikierroksilla.
12. Irrota moottorin jarru, ennen kuin käynnistät moottorin.
13. Käynnistä moottori varoen valmistajan antamien ohjeiden mukaisesti. Huolehdi siitä, että jalkasi ovat riittävän kaukana leikkuterästä.

14. Moottoria käynnistettäessä ei ruohonleikkuria saa kallistaa, paitsi jos ruohonleikkuria täytyy nostaa käynnistykseen aikana. Tässä tapauksessa sitä saa kallistaa vain sen verran kuin on välttämätöntä, ja tällöin nostetaan vain käyttäjästä pois olevaa sivua ylös.
15. Älä käynnistä moottoria seistessäsi poistokanavan edessä.
16. Älä koskaan työnnä käsiäsi tai jalkojasi pyörivien osien viereen tai alle. Pysy aina poissa poistoaukon lähetyviltä.
17. Älä koskaan nosta tai kannan ruohonleikkuria moottorin käydessä.
18. Vedä virtalukon avain sekä sytytystulpan pistoke pois aina
- ennen kuin irroitat juuttumisia tai poistat tukkeutuvia poistokanavasta.
 - ennen kuin tarkastat tai puhdistat ruohonleikkurin tai suoritat sille muita toimia.
 - sen jälkeen kun olet osunut vieraaseen esineeseen. Tarkasta, onko ruohonleikkuri vahingoittunut, ja suorita tarvittavat korjaustyöt, ennen kuin käynnistät ruohonleikkurin uudelleen ja jatkat työskentelyä. Jos ruohonleikkuri alkaa täristä epätavallisen voimakkaasti, tulee se tarkastaa välittömästi.
 - jos menet pois ruohonleikkurin luota.
19. Sammuta moottori ja tarkista, että leikkuuterä sekä kaikki muut liikkuvat osat ovat pysähtyneet.
- ennen kuin lisää polttoainetta.
20. Kun moottori sammutetaan, tulee kaasuvipu kääntää asentoon "Stop". Bensiinihana (mikäli asennettu) täytyy sulkea.
21. Koneen käyttäminen liiallisella nopeudella saattaa lisätä tapaturman vaaraa.
22. Ole varovainen suorittaessasi säätötoimia koneeseen ja vältä sormien jäämistä puseruksiin liikkuvan leikkurin ja laitteen kiinteiden osien väliin.
- Huolto ja säilytys**
1. Huolehdi siitä, että kaikki mutterit, pultit ja ruuvit on kiristetty tiukkaan ja että laite on turvallisuudessa käyttökunnossa.
 2. Älä koskaan säilytä ruohonleikkuria, jonka polttoainesäiliössä on bensiiniä, sellaisessa rakennuksessa, jossa bensiinihöyryt saattavat päästä kosketuksiin avotulen tai kipinöiden kanssa.
 3. Anna moottorin jäähtyä ennen kuin pysäköit ruohonleikkurin suljettuihin tiloihin.
 4. Palovaaran välttämiseksi pidä moottori, pakoputki sekä polttoainesäiliön ympäristö puhtana ruohosta, lehdistä tai ulospurkautuvasta rasvasta (öljystä).
5. Tarkasta säännöllisin väliajoin, onko silpuneräyslaitteessa kulumia tai onko sen toimivuus vähentynyt.
 6. Vaihda kuluneet tai vahingoittuneet osat turvallisuusyistä heti uusiin.
 7. Jos polttoainesäiliö täytyy tyhjentää, tulee se tehdä ulkona käyttäen bensiinin poistoimupumppua (saatavana rakennustarvikeliikkeistä).
- 1.1 Latauslaitteen turvallisuusmääräykset**
- Akkua ladattaessa tulee ehdottomasti käyttää suojalaseja ja käsineitä! Syövyttävä happo aiheuttaa vakavan tapaturmanvaaran!
 - Akkua ladattaessa ei saa käyttää synteettisistä kuiduista valmistettuja vaatteita, jotta vältetään sähköstaattisten purkautumisien aiheuttamat kipinät.
 - VAROITUS! Räjähdyssäilyä kaasuja – avotulta ja kipinöitä tulee välttää
 - Laturissa on rakenneosia, kuten esim. kytkimiä ja varoke, jotka saattavat aiheuttaa valokaaren ja kipinöitä. Huolehdi ehdottomasti autotallin tai tilan hyvästä tuuletuksesta!
 - Laturi on tarkoitettu vain huoltoa tarvitsevien 12V-akkujen lataamiseen.
 - Ei saa ladata "uudelleen ladattavaksi sovimattomia akkuja" tai viallisia akkuja.
 - Noudata akun valmistajan antamia ohjeita.
 - Irrota laite verkosta ennen kuin liität akun siihen tai irrotat liitäntän.
 - Huomio! Vältä avotulta ja kipinöitä.
 - Ladatessa vapautuu räjähtävää paukkukaasua.
 - Käytä laitetta vain kuivissa tiloissa.
 - Varo! Akkuhappo on syövyttävää.
 - Iholle ja vaatteisiin joutuneet roiskeet on pestävä heti pois saippuavedellä. Silmiin joutuneet happoroiskeet on huuhdottava heti vedellä (15 min ajan) ja hakeuduttava lääkäriin.
 - Älä lataa akkuja, joita ei voi ladata.
 - Noudata akun valmistajan akun lataamisesta antamia ohjeita.
 - Älä lataa useampia akkuja samanaikaisesti.
 - Verkkoliitäntäjohdon ja latausjohtojen tulee olla moitteettomassa kunnossa
 - Pidä lapset poissa akun ja laturin läheltä.
 - Huomio! Kun havaitset pistävän kaasunhajun, räjähdysvaara on välitön. Älä sammuta laitetta. Älä erota akkua verkosta. Tuuleta tila heti hyvin. Anna huoltokorjaamon tarkastaa akku.
 - Älä käytä johtoa väärin.
 - Älä kannan laturia johdosta, äläkä irroita

pistoketta pistorasiasta johdosta vetämällä. Suojaa johtoa kuumuudelta, öljyltä ja teräviltä reunoilta.

- Tarkasta, onko laitteesi vaurioitunut.
- Vialliset tai vahingoittuneet osat tulee korjauttaa asiantuntevasti alan ammattikorjaa-mossa tai vaihtaa uusiin, ellei käyttöohjeessa ole nimenomaan toisin sanottu.
- Noudata annettuja verkon jännitearvoja.
- Pidä liitännät puhtaina ja suojaa niitä korroosiolta.
- Laite tulee irrottaa verkosta kaikkien puhdistus- ja huoltotoimien ajaksi.
- Akkua liitettäessä ja ladattaessa tulee käyttää haponkestäviä suojakäsineitä ja suojalaseja.
- Huomio! Älä ylitä latausaikaa. Kun latausaika on päättynyt, vedä verkkopistoke pistorasiasta ja irroita laturi akusta.

1.2 Akkuja koskevat turvallisuusmääräykset

1. Huolehdi aina siitä, että akut asetetaan paikalleen oikeanpuoleisesti (+ ja -), kuten akkuun on merkitty.
2. Älä liitä akkuja oikosulkuun.
3. Älä lataa akkuja, joita ei ole tehty uudelleenladataviksi.
4. Älä tyhjennä akun latausta liian tyhjäksi!
5. Älä kuumenna akkuja!
6. Älä hitsaa tai juota suoraan akkujen pintaan!
7. Älä pura akkuja osiin!
8. Älä vääristä akkujen muotoa!
9. Älä heitä akkuja avotuleen!
10. Säilytä akut poissa lasten ulottuvilta.
11. Älä anna lasten vaihtaa akkuja ilman valvontaa!
12. Älä säilytä akkuja avotulen, liesien tai muiden lämmönlähteiden lähellä. Älä aseta akkua suoraan auringonpaisteeseen. Älä käytä tai säilytä niitä ajoneuvoissa kuumalla säällä.
13. Pidä käyttämättömät akut poissa metalliesien läheltä. Niistä saattaa aiheutua akun oikosulku ja täten vaurioita, palovammoja ja jopa tulipalon vaara.
14. Ota akut pois laitteesta, jos sitä ei käytetä pitempään aikaan!
15. **ÄLÄ KOSKAAN** tartu vuotaneisiin akkuihin ilman tarvittavia suojavarusteita. Jos vuotanutta nestettä joutuu iholle, tulee tämä ihoalue huuhdella heti juoksevalla vedellä. Ehkäise joka tapauksessa tämän nesteen joutuminen silmiin tai suuhun. Jos näin kuitenkin käy, hakeudu heti lääkärinhoitoon.
16. Puhdista akun kontaktit sekä myös niiden vastakontaktit laitteessa ennen akkujen asettamista paikalleen.

Tätä laitetta ei ole tarkoitettu sellaisten henkilöiden (ei myöskään lasten) käytettäväksi, joiden fyysiset, aistiperäiset tai henkiset kyvyt ovat rajoitetut, tai joilla ei ole käyttöön tarvittavaa kokemusta ja/tai taitoja, paitsi sellaisen heidän turvallisuudestaan vastuullisen henkilön valvon-nassa, joka voi opastaa heitä käyttämään laitetta oikein. Lapsia tulee valvoa, jotta he eivät missään tapauksessa voi leikkiä laitteella.

Hävittäminen

Akut: Vain autokorjaamoiden, erityisten keräyspi-steiden tai erikoisjätteen keräyspisteiden kautta. Tiedustele asiaa kunnanhallinnosta.

⚠ VAROITUS

Ennen ruohonleikkurin kallistamista akku täytyy ottaa siitä pois. Akkuhappoa voisi muuten vuotaa pois.

Jäämääriskit:

Silloinkin kun käytät tätä laitetta määräysten mukaisesti, jää jäljelle joitain riskejä. Tämän laitteen rakenteesta ja mallista riippuen saattaa esiintyä seuraavia vaaroja:

1. kuulovaurioita, ellei käytetä soveliaita kuulosuojaimia.
2. terveydellisiä haittoja, jotka aiheutuvat käden-käsivarren tärinästä, jos laitetta käytetään pitemmän aikaa tai sitä ei käsitellä ja huolleta määräysten mukaisesti.

⚠ Varoitus!

Lue kaikki turvallisuusmääräykset ja ohjeet.

Jos turvallisuusmääräyksiä tai muita ohjeita ei noudateta, saattaa tästä aiheutua sähköiskuja, tulipaloja ja/tai vaikeita vammoja. **Säilytä kaikki turvallisuusmääräykset ja ohjeet myöhempää tarvetta varten.**

Laitteessa olevan ohjekilven selostus

(katso kuvaa 21)

- 1) Lue käyttöohje
- 2) Huomio! Poissinkoutuvista osista aiheutuu vaara. Säilytä turvallinen välimatka
- 3) Älä leikkaa ruohoa liian jyrkillä rinteillä. Turvallisuussyistä ei ruohonleikkuria saa käyttää rinteillä, joiden kaltevuus on yli 15°. Huomio! Varo teräviä teriä – Sammuta moottori ja vedä sytytystulpan pistoke irti ennen kaikkia huolto-, kunnostus-, puhdistus- ja säätötoimia
- 4) Varo viiltohaavan vaaraa. Huomio, terät pyörivät.

- 5) Ole varovainen suorittaessasi säätötoimia koneeseen ja vältä sormien jäämistä puseruksiin liikkuvan leikkurin ja laitteen kiinteiden osien väliin.
- 6) Tarkasta se alue, jolla haluat käyttää konetta, ja poista kaikki sellaiset vieraat esineet, kuten kivet, lelut, kepit ja metallilangat, jotka saattaisivat joutua laitteeseen ja sinkoutua pois. Älä koskaan käytä laitetta, jos lähistöllä on muita ihmisiä ja varsinkin lapsia tai eläimiä. Käske lasten ja muiden henkilöiden pysyä poissa leikkurin lähetyviltä käytön aikana. Muista aina, että konetta käyttävä henkilö on vastuussa muille henkilöille sattuneista tapaturmista tai heidän omaisuutensa vaurioitumisesta.
- 7) Moottorin käynnistys-/sammutusvipu (I=moottori päälle; O=moottori pois)
- 8) Ajovipu (kytkinvipu)

2. Laitteen kuvaus ja toimituksen sisältö

2.1 Laitteen kuvaus (kuvat 1-20)

- 1a. Moottorin käynnistys-/sammutusvipu (moottorijarru)
- 1b. Ajovipu (kytkinvipu)
2. Polttoainepumppu (käynnistin)
3. ylempi ja alempi työntösanka
- 4a. Silppupussi
- 4b. Sivupoistosovitin
- 4c. Hakesovitin
- 5a. Poistoluukku
- 5b. Kiilahihnan suojus
- 5c. Sivupoistoluukku
6. Polttoainesäiliön täyttötulppa
- 7a. Öljyn täyttöruuvi
- 7b. Öljyn laskuruuvi
8. Leikkauskorkeuden säätövipu
9. Käynnistysvaijeri
10. 1 johtoniputin
11. 4 tähtikantamutteria
- 12a. 2 kpl ruuveja M8 x 40 mm
- 12b. 2 kpl ruuveja M8 x 25 mm
13. Sytytystulppa-avain
14. Latauslaite
15. Latauspistoke
16. 4 välilevyä
17. Latausliitäntä
18. Akun kansi
19. Varoke (5 ampeeria)
20. 2 kpl johtoniputtimia
21. 2 kpl virtalukon avaimia
22. Virtalukko

23. Akku 12V 5 Ah
24. Sytytystulpan pistoke

2.2 Toimituksen sisältö

Tarkasta tässä kuvatun toimitusselostuksen avulla, että valmiste on täysimääräinen. Jos osia puuttuu, ota viimeistään 5. arkipäivänä oston jälkeen yhteyttä asiakaspalveluumme tai lähimpään toimivaltaiseen rakennustarvikeliikkeeseen ja esitä vastaava ostotosite. Huomioi tässä myös tämän ohjekirjan lopussa olevat takuumääräykset ja takuusuoritustaulukko.

- Avaa pakkaus ja ota laite varovasti pakkauksesta.
- Poista pakkausmateriaalit sekä pakkaus- ja kuljetusvarmistukset (mikäli käytetty).
- Tarkasta, onko toimitus täysilukuinen.
- Tarkasta, onko laitteessa ja varusteissa kuljetusvaurioita.
- Säilytä pakkaus, mikäli mahdollista, takuuajan loppuun saakka.

Huomio!

Laite ja pakkausmateriaalit eivät ole lasten leikkikaluja! Lapset eivät saa leikkiä muovipusseilla, kelmuilla tai pienillä osilla! Niistä uhkaa nielaisu- ja tukehtumisvaara!

- bensiiniruohonleikkuri
- ylempi ja alempi työntösanka
- silppupussi
- sivupoistosovitin
- hakesovitin
- 1 johtoniputin
- 4 tähtikantamutteria
- 2 ruuvia M8 x 40 mm
- 2 ruuvia M8 x 25 mm
- 4 välilevyä
- sytytystulppa-avain
- latauslaite
- 2 virtalukon avainta
- akku
- 2 johtoniputtinta
- bensiiniruohonleikkurin huoltokirja
- akun turvallisuusmääräykset
- alkuperäiskäyttöohje

3. Määräysten mukainen käyttö

Laitetta saa käyttää ainoastaan sille määrättyyn tarkoitukseen. Kaikkinaisen tämän ylittävä käyttö katsotaan määräysten vastaiseksi. Laitteen omistaja/käyttäjä eikä suinkaan sen valmistaja on vastuussa kaikista tästä aiheutuvista vahingoista tai loukkaantumisista.

Bensiinikäyttöinen ruohonleikkuri on tarkoitettu yksityiseen käyttöön koti- ja harrastuspuutarhasa.

Yksityiseen koti- ja puutarhakäyttöön kuuluviksi katsotaan sellaiset ruohonleikkurit, joiden vuosittainen käyttötuntimäärä ei yleensä ylitä 50 tuntia ja joita käytetään etusijassa ruoho- ja nurmikkoalueiden hoitoon, mutta ei yleisillä puisto- tai torialueilla, urheilukentillä tai maa- ja metsätaloudessa.

Latauslaite on tarkoitettu huoltoa tarvitsemattomien 12V-käynnistinakkujen lataamiseen.

Ole hyvä ja ota huomioon, että laitteitamme ei ole suunniteltu käytettäväksi pienteollisuus-, käsityöläis- tai teollisuustarkoituksiin. Emme hyväksy mitään takuuväitteitä, jos laitetta käytetään pienteollisuus-, käsityöläis- tai teollisuustyöpaikoilla tai näihin verrattavissa olevissa toimituksissa.

Valmistajan oheistaman käyttöohjeen noudattaminen on ruohonleikkurin määräysten mukaisen käytön edellytys. Käyttöohjeesta löytyvät myös käyttö-, huolto- ja kunnossapitoehdot.

Huomio! Käyttäjään kohdistuvan loukkaantumisvaaran vuoksi ei ruohonleikkuria saa käyttää seuraavissa töissä: pensaikkojen, pensasaitojen ja koristepensaiden leikkaamiseen, kattoistutusten tai parvekekukkalaatikoiden rönsykasvien tai ruohon leikkaamiseen tai pienentämiseen, jalkakäytävien puhdistamiseen (roskien imuun) tai silppurina puiden tai pensasaitojen leikkausjätteiden pienentämiseen. Ruohonleikkuria ei myöskään saa käyttää moottorikuokkana maankohoumien tasoittamiseen, kuten esim. myyränkasojen levittämiseen.

Turvallisuussyistä ruohonleikkuria ei saa käyttää minkään tyyppisten muiden työkalujen ja työkalusarjojen voimanlähteenä.

4. Tekniset tiedot

Moottorityyppi yksisylinterinen nelitahtimoottori
 173 ccm / 2,7 kW
 Työkierrosnopeus n_0 : 2800 ± 100 min⁻¹
 Polttoaine: bensiini
 Polttoainesäiliön tilavuus: n. 1 l
 Moottoriöljy: n. 0,6 l / 10W30
 Sytytystulppa: F7RTC
 Leikkauskorkeuden
 säätö: keskeisesti (25-75 mm)
 Leikkausleveys: 525 mm
 Paino: 42,5 kg

Latauslaite

Verkköjännite: 100-240V ~ 50/60Hz
 Nimellislähtöjännite: 12 V tasavirta
 Nimellislähtövirta: 1 A
 Akun varauskyky: 5 Ah
 Suojaluokka: II /
 Akun jännite: 12V

Melu ja värinä

Äänen painetaso L_{pA} 86,1 dB(A)
 Mittausvirhe K_{pA} 2,5 dB
 Äänen tehotaso L_{WA} 98 dB(A)
 Mittausvirhe K_{WA} 0,91 dB

Käytä kuulosuojuksia.

Melu saattaa aiheuttaa kuulon menetyksen.

Tärinänpäästöarvo $a_h = 4,549 \text{ m/s}^2$

Epävarmuus $K = 1,5 \text{ m/s}^2$

5. Ennen käyttöönottoa

5.1 Osien kokoaminen

Toimitustilassa muutamit osat toimitetaan irrallisina. Kokoaminen on helppoa, jos noudat seuraavassa annettuja ohjeita

Huomio! Kokoamiseen ja huoltotoimiin tarvitset lisäksi seuraavat työkalut, jotka eivät sisälly toimitukseen:

- laakean öljynkeräysastian (öljynvaihtoa varten)
- mittapikarin, 1 litra (öljyn / bensiinin kestävä)
- bensiinikanisterin
- suppilon (tulee sopia säiliön bensiinintäyttönsäähän)
- talouspyyhkeitä (öljyn / bensiinin roiskeiden)

- pyyhkimiseen; hävitettävä huoltoasemalla)
- bensiinin imupumpun (muovimalli, saatavana rakennustarvikeliikkeistä)
- käsipumpulla varustetun öljykannun (saatavana rakennustarvikeliikkeistä)
- moottoriöljyä

Asennus

1. Ruuvaa työntösanka (kuva 3a / nro 3) molemmin puolin kukin yhdellä ruuvilla (kuva 3a / nro 12b) ja yhdellä tähtimutterilla (kuva 3a / nro 11) kiinni paikalleen. Valitse kiinnitysreistä se, jonka avulla kahvan korkeus on sopivin. **Huomio!** Säädä sama korkeus molemmin puolin! Huolehdi myös siitä, etteivät myöhemmin kiinnitettävät vaijerit ole tiellä.
2. Kiinnitä ylempi työntösanka alempaan työntösankaan kuten kuvassa 3b näytetään käyttäen tähtimuttereita (nro 11) ja ruuveja (nro 12a).
3. Ripusta käynnistysvaijerin kahva (kuva 3c/nro 9) sille tarkoitettuun koukkuun, kuten kuvassa 3c näytetään.
4. Kiinnitä vaijerit mukana toimitetuilla johtoniputtimilla (kuva 3d/nro 10) työntösankaan.
5. Nosta poistoluukkaa (nro 5a) yhdellä kädellä ja ripusta roskapussi (nro 4a) paikalleen kuten kuvassa 4a näytetään

Huomio! Akulle tehtävissä toimissa ja sen hävittämisessä tulee noudattaa valmistajan antamia turvallisuusmääräyksiä.

Varoitus! Ennen akun asentamista tämän suorittavan henkilön tulee ottaa metallirannerenkaat, rannekello, renkaat yms. pois. Jos nämä esineet joutuvat kosketuksiin akun napojen tai jännitteellisten johtojen kanssa, voi tästä aiheutua palovammoja.

Varoitus! Tarkasta ennen jokaista käynnistämistä johtojen ja pistokkeiden eristeet. Jos eristys on viallinen, laitetta ei saa käynnistää.

Varoitus! Anna vain alan ammattikorjaamon tai valmistajan suorittaa tarvittavat korjaustyöt.

5.2 Akun asentaminen ja poistaminen (kuvat 13-16)

Huomio! Käytä ruohonleikkuria ainoastaan huoltoa tarvitsemattoman 12V-akun kanssa.

Ota akun suojakansi (nro 18) pois kuten kuvassa 13 näytetään.

Aseta akku (nro 23) jalustalle (kuva 14). Liitä ensin punainen johto + -napaan ja sitten musta johto - napaan (kuvat 15-16). Pane sitten akun suojakansi takaisin paikalleen. Purkaminen tehdään päinvastaisessa järjestyksessä.

Huomio! Älä erota akkua laiteverkosta käytön aikana, koska tämä saattaa tuhota latauselektroniiikan.

5.3 Varokkeen vaihto (kuva 17)

Vaihda viallinen varoke (nro 19) kuten kuvassa 17 näytetään.

5.4 Akun lataaminen laiteverkon kautta

Akkua ladataan käytön aikana leikkurin generaattorilla laiteverkon kautta.

5.5 Akun lataaminen latauslaitteella (kuvat 18-20)

Jos akun lataus on tyhjentynyt, akku ladataan uudelleen kotitalousverkosta latauslaitteen avulla (kuuluu toimitukseen).

Noudata lataamisen aikana akun valmistajan antamia turvallisuusmääräyksiä.

Sen jälkeen kun olet liittänyt akun latauslaitteeseen, voit liittää lauslaitteen pistorasiaan, jossa on 100-240V~50/60Hz verkkovirta. Liittäminen pistorasiaan, jossa on muu verkkojännite, on kielletty.

Latauslaitteen punainen merkkivalo näyttää, että akku ladataan. 5-7 tunnin kuluttua akku on ladattu täyteen. Tämä näytetään latauslaitteen vihreällä merkkivalolla. Älä lataa akkua 12 tuntia pitempään, koska akku saattaa tuhoutua siitä.

Kun lataaminen on päättynyt (vihreä merkkivalo palaa), erota latauslaite sähköverkosta.

Huomio! Lataamisessa saattaa kehittyä vaarallista paukkukaasua, sen vuoksi on vältettävä kipinöiden muodostumista ja avotulta lataamisen aikana.

Latauksen keston laskeminen:
Latauksen kesto määräytyy akun lataustilan perusteella. Tyhjän akun latausaika voidaan laskea suunnilleen seuraavalla kaavalla:

Latausaika / h =
Akun kapasiteetti Ah / Amp. (aritm. latausvirta)

Esimerkki = 4 Ah / 0,4 A = 10 h kork.

Normaalisti tyhjentyneeseen akkuun virtaa korkea alkuvirta, joka on suunnilleen nimellisvirran suuruinen. Kun latausaika pitenee, niin latausvirta laskee.

5.6 Leikkauskorkeuden säätö

Huomio! Leikkauskorkeuden säädön saa tehdä vain kun moottori on pysäytetty ja sytytystulpan pistoke irrotettu.

- Ennen kuin aloitat ruohonleikkuun, tarkasta, etteivät terät ole tylstyneet tai niiden kiinnitysvälineet vahingoittuneet. Vaihda tylsät ja/tai vahingoittuneet leikkuuvälineet tarvittaessa aina sarjoittain uusiin, jotta niistä ei aiheudu epätasapainottumista. Sammuta moottori tätä tarkastusta varten ja irrota sytytystulpan pistoke.
- Leikkauskorkeuden säätö tehdään keskeisesti leikkauskorkeuden säätövivulla (kuva 7 / nro 8). Voit säätää eri leikkauskorkeuksia.
- Toimenna leikkauskorkeuden säätövipu ja vedä se haluttuun asemaan. Anna leikkauskorkeuden säätövivun lukittua paikalleen.

6. Käyttö

Huomio!
Moottori toimitetaan ilman käyttöaineita. Ennen käyttöönottoa täytyy siksi ehdottomasti täyttää siihen öljyä ja bensiiniä.

Akkua ei ole liitetty toimitustilassa. Liitä akku ennen käyttöönottoa kuten luvussa 5.2 on selitetty.

Lataa akku pitemmän seisonta-ajan jälkeen täyteen ennen käyttöönottoa (luku 5.5).

Ruohonleikkuri on varustettu sen tahattoman käynnistymisen estämiseksi moottorijarrulla (kuva 5a/kohta 1a), jota täytyy painaa, ennen kuin ruohonleikkurin voi käynnistää. Kun moottorin

käynnistys-/sammutusvipu päästetään irti, tulee sen palata alkuasentoonsa ja moottori sammuu automaattisesti.

Käynnistäminen sähkökäynnistimellä

Varmista, että sytytyskaapeli on liitetty sytytystulppaan. Paina polttoainepumppua (käynnistintä) (kuva 6/nro 2) 3 kertaa.

Lämmin käynnistys:

Jos moottori on jo käyttölämpötilassa, ei käynnistettäessä tarvitse painaa polttoainepumppua (käynnistintä).

Seiso moottoriruohonleikkurin takana. Pidä yhdellä kädellä moottorin käynnistys-/sammutusvipua (kuva 5b) vedettynä. Käynnistä moottori kääntämällä virta-avainta virtalukossa (kuva 1/nro 22). Kun moottori on käynnistynyt, käännä virta-avain heti takaisin alkuasentoonsa. Jos virta-avainta käännetään uudelleen moottorin käydessä, käynnistysjärjestelmä vahingoittuu.

Käynnistäminen käynnistysvaijerilla

Varmista, että sytytyskaapeli on liitetty sytytystulppaan. Paina polttoainepumppua (käynnistintä) (kuva 6/nro 2) 3 kertaa.

Lämmin käynnistys:

Jos moottori on jo käyttölämpötilassa, ei käynnistettäessä tarvitse painaa polttoainepumppua (käynnistintä).

Seiso moottoriruohonleikkurin takana. Pidä yhdellä kädellä moottorin käynnistys-/sammutusvipua (kuva 5b) vedettynä. Käynnistä moottori käynnistysvaijerilla (kuva 1/nro 9). Vedä tätä varten kahvaa n. 10-15 cm ulos (kunnes tuntuu vastus) ja tempaise siitä sitten voimakkaasti. Jos moottori ei käynnisty, vedä kahvasta uudelleen.

Huomio!

Älä anna vaijerin sinkoutua takaisin.

Huomio: Viileällä säällä saattaa olla tarpeen toistaa käynnistysmenettely useampaan kertaan. Ennen kuin aloitat ruohonleikkuun, täytyy sinun suorittaa muutama koekäyttö, jotta näet, että kaikki toimii varmasti oikein. Aina kun haluat tehdä jotain säätö- ja/tai korjaustöitä ruohonleikkuriin, odota ensin, kunnes terä ei enää pyöri. Sammuta moottori ennen kaikkia säätö-, huolto- ja korjaustöitä.

Ohjeita:

1. Moottorijarru (kuva 5a/kohta 1a): Käytä moottorin käynnistys-/sammutusvipua, kun haluat sammuttaa moottorin. Kun päästät moottorin käynnistys-/sammutusvivun irti, niin moottori ja leikkausterä pysähtyvät automaattisesti. Leikatessasi pidä vipua työasennossa (kuva 5b). Ennen ruohonleikkuun aloittamista täytyy käynnistys-/sammutusvivun toimivuus tarkastaa useamman kerran. Varmista, että vetovaijeri liikkuu kevyesti.
2. Ajovipu/kytkinvipu (kuva 5a / kohta 1b): Kun painat vipua (kuva 5c), niin kytkin kytketään ajokäytölle ja ruohonleikkuri lähtee liikkeelle moottorin käydessä. Päästä ajovipu irti riittävän ajoissa, jotta eteenpäin kulkeva ruohonleikkuri pysähtyy. Harjoitele käynnistämistä ja pysäyttämistä ennen ensimmäistä leikkuuta, kunnes olet oppinut käsittelemään konetta.
3. Varoitus: Leikkausterä pyörähtää käyntiin, kun moottori käynnistetään. Tärkeää: Ennen moottorin käynnistämistä moottorijarrua täytyy liikuttaa muutaman kerran tarkistaaksesi, että pysäytysvaijeri toimii hyvin. Huomaa: Moottori on mitoitettu ruohon leikkaamisnopeudelle sekä silpun keräämiseen silpupussiin niin, että moottori kestää mahdollisimman pitkään
4. Tarkasta öljymäärä.
5. Käytä suppiloa ja mitta-astiaa täyttäessäsi bensiiniä koneeseen. Varmista, että bensiini on puhdasta.

Varoitus: Käytä aina vain turvallista bensiinikannisteria. Älä tupakoi bensiiniä täyttäessäsi. Sammuta moottori ennen bensiiniä täyttämistä ja anna moottorin jäähtyä muutaman minuutin ajan.

6. Varmista, että sytytyskaapeli on liitetty sytytystulppaan.
7. Seiso moottoriruohonleikkurin takana. Yhden käden tulee olla moottorin käynnistys-/sammutusvivulla. Toisen käden tulee olla käynnistysvaijerin kahvassa.
8. Käynnistä moottori vetokäynnistimellä (kuva 1 / nro 9). Vedä tätä varten kahvaa n. 10-15 cm ulos (kunnes tuntuu vastus) ja tempaise siitä sitten voimakkaasti. Jos moottori ei käynnisty, vedä kahvasta uudelleen.

Huomio! Älä anna vaijerin sinkoutua takaisin.

Huomio: Viileällä säällä saattaa olla tarpeen toistaa käynnistysmenettely useampaan kertaan.

Hakkeen teko (kuva 4b)

Kasvuhakkeella tarkoitetaan suljetussa ruohonleikkurissa silputtua ruoholeikettä, joka levitetään takaisin nurmikolle. Silpun poistoa ja hävittämistä ei enää tarvitse tehdä.

Huomio: Kasvuhakkeen teko on mahdollista vain kun ruoho on suhteellisen lyhyttä. Optimaaliset tulokset saat vain käyttämällä haketerää (saatavana lisävarusteena).

Haketoimintoa käyttääksesi ota silpupussi pois, työnnä hakesovitin (nro 4c) poistoaukkoon ja sulje poistoluukku.

Sivupoisto (kuva 4c)

Sivupoistotoimintoa käyttääksesi asenna ensin hakesovitin. Ripusta sivupoistosovitintä (kno 4b) kuvan 4c mukaisesti paikalleen.

6.1 Ennen ruohonleikkuuta**Tärkeitä ohjeita:**

1. Käytä tarkoituksenmukaisia vaatteita. Käytä tukevia jalkineita, ei sandaaleja tai tennissuoria.
2. Tarkasta leikkausterän kunto. Vääntynyt tai muulla tavoin vahingoittunut leikkausterä tulee vaihtaa uuteen alkuperäisterään.
3. Täytä bensiinisäiliö ulkona. Käytä täyttösuppiloa ja mitta-astiaa. Pyyhi ylivalunut bensiini pois.
4. Lue käyttöohje sekä moottorin ja lisävarusteiden ohjeet ja noudata niitä. Säilytä käyttöohje aina myös muiden laitteen käyttäjien ulottuvilla.
5. Pakokaasut ovat vaarallisia. Käynnistä moottori vain ulkona.
6. Varmista, että kaikki turvavarusteet on asennettu ja että ne myös toimivat hyvin.
7. Laitetta saavat käyttää vain sellaiset henkilöt, jotka ovat tähän sopivia.
8. Märän ruohon leikkaaminen saattaa olla vaarallista. Leikkaa ruoho kuivana, mikäli mahdollista.
9. Käske muiden henkilöiden ja lasten pysyä poissa ruohonleikkurin läheltä.
10. Älä koskaan leikkaa ruohoa näkyvyyden ollessa huono.
11. Ota maassa lojuvat irralliset esineet pois ennen leikkaamaan ryhtymistä.

6.2 Ohjeita oikeaa leikkaamista varten

Huomio! Älä koskaan avaa poistoluukku silpuneräyslaitetta tyhjentäessäsi, kun moottori käy vielä. Pyörivä terä saattaa aiheuttaa tapaturmia.

Kiinnitä poistoluukku ja silppupussi aina huolellisesti. Sammuta moottori, ennen kuin otat ne pois.

Ohjaustankojen määrittämä käyttäjän ja terärungon välinen turvaetäisyys tulee aina säilyttää. Erityisen varovaisesti tulee toimia penkereillä ja rinteillä tapahtuvan leikkuun ja kulkusuunnan muutosten aikana. Huolehdi pitävästä asennosta, käytä luistamattomin, pitävin anturoin varustettuja jalkineita ja pitkälahkeisia housuja. Leikkaa ruoho aina rinteiden poikkisuuntaan.

Turvallisuussyistä ei ruohonleikkuria saa käyttää rinteillä, joiden kaltevuus on yli 15°.

Ole erityisen varovainen liikuttaessasi ruohonleikkuria taaksepäin tai vetäessäsi sitä. Kompastumisvaara!

6.3 Ruohon leikkaaminen

Leikkaa vain terävillä, hyväkuntoisilla terillä, jotta ruohonkorret eivät rispaannu ja ruoho kellastu.

Kuljeta ruohonleikkuria mahdollisimman suorilla ratoja pitkin, jotta syntyy siisti leikkuukuva. Tällöin tulee näiden ratojen mennä aina muutaman senttimetrin verran päällekkäin, niin ettei jää käsittämättömiä kaistaleita.

Pidä leikkurin rungon alapuoli puhtaana ja poista ruohokertymät ehdottomasti heti. Kertymät vaikeuttavat käynnistämistä, huonontavat leikkulaatua ja häiritsevät ruohosilpun poistumista.

Rinteissä leikkuradat tulee valita rinteiden poikkisuuntaan. Ruohonleikkurin alasluistamisen välttämiseksi liikuttamalla sitä viistosti ylöspäin. Valitse leikkaukorkeus aina ruohon pituuden mukaan. Leikkaa ruoho useammassa vaiheessa ja niin että kerrallaan ruoho lyhenee korkeintaan 4cm.

Sammuta moottori, ennen kuin tarkastat terän kunnon. Ota huomioon, että terä pyörii edelleen vielä muutaman sekunnin ajan moottorin sammuttamisen jälkeenkin. Älä koskaan yritä pysäyttää terää. Tarkasta säännöllisin väliajoin, onko terä tukevasti kiinni, hyvässä kunnossa ja hyvin teroitettu. Teroita se tai vaihda se uuteen, jos näin ei

ole. Mikäli liikkuva terä iskeytyy johonkin esineeseen, sammuta ruohonleikkuri ja odota, kunnes terä on pysähtynyt kokonaan. Tarkasta sitten terän ja teränpidikkeen kunto. Jos ne ovat vahingoittuneet, täytyy ne vaihtaa uuteen.

Leikkausohjeita:

1. Tarkkaile, onko ruohossa kiinteitä esineitä. Ruohonleikkuri saattaa vahingoittaa tai niistä voi aiheutua tapaturmia.
2. Kuuma moottori, pakoputki tai voimansiirto saattaa aiheuttaa palovammoja. Älä kosketa niihin!
3. Leikkaa ruoho varovasti rinteillä tai jyrkästi laskevassa maastossa.
4. Päivänvalon väheneminen tai riittämätön keinovalaistus ovat riittävä syy lopettaa ruohon leikkaaminen.
5. Tarkasta leikkuri, terä ja muut osat, jos olet ajanut johonkin kiinteään kappaleeseen tai jos laite tarvitsee tavallista voimakkaammin.
6. Älä muuta säätöjä tai tee korjauksia ennen moottorin sammuttamista. Vedä sytytyskaapelin pistoke irti.
7. Tarkkaile tieliikennettä tiellä tai tien lähellä liikkuessasi. Huolehdi siitä, ettei silppua heitetä kadulle.
8. Vältä paikkoja, joissa pyörät eivät enää tartu tai leikkaaminen on epävarmaa. Ennen taaksepäin siirtymistä varmista, ettei takanasi ole pieniä lapsia.
9. Kun ruoho on pitkää ja tiheää, säädä suurin leikkausaste ja leikkaa tavallista hitaammin. Ennen kuin poistat ruohosilpun tai muun tukoksen, sammuta moottori ja irrota sytytysjohto.
10. Älä koskaan poista turvallisuudelle tärkeitä osia.
11. Älä koskaan täytä bensiniä moottoriin, jos se on vielä kuuma tai käy

6.4 Silppupussin tyhjentäminen

Kun leikkaamisen aikana maahan jää ruohonjätteitä, täytyy silppupussi tyhjentää. **Huomio! Ennen silppupussin poistamista tulee moottori sammuttaa ja odottaa, kunnes leikkuriterä on pysähtynyt!**

Ota silppupussi pois siten, että nostat poistoluukku yhdellä kädellä ja otat silppupussin toisella kädellä kantokahvasta pitäen pois (kuva 4a). Turvallisuusmääräyksen mukaisesti poistoluukku putoaa kiinni, kun silppupussi otetaan pois, ja sulkee näin takana olevan poistoaukon. Jos aukkoon jää tällöin riippumaan ruohonjätteitä, on moottorin

helpomman käynnistymisen vuoksi suositeltavaa vetää ruohonleikkuria n. 1 m taaksepäin.

Älä poista leikkausjätteitä leikkurin rungosta tai työkaluista käsin tai jaloin, vaan aina sopivia apuvälineitä käyttäen, esim. harjalla tai käsiharjalla.

Jotta silpun kerääminen onnistuu hyvin, täytyy silppupussi ja erityisesti ilmaritilä puhdistaa sisältä käytön jälkeen.

Ripusta silppupussi paikalleen vain kun moottori on sammutettu ja terä pysähdyksissä.

Nosta poistoluukkua yhdellä kädellä, pitele silppupussia toisella kädellä kahvasta ja ripusta se ylhäältä paikalleen.

6.5 Leikkaamisen jälkeen

1. Anna moottorin aina jäähtyä, ennen kuin siirät ruohonleikkurin suljettuun säilytystilaan.
2. Poista ruoho, lehdet, voitelurasva ja öljy ennen varastoimista. Älä säilytä mitään muita esineitä leikkurin päällä.
3. Tarkasta ennen seuraavaa käyttöä, että kaikki ruuvit ja mutterit ovat tiukassa. Löystyneet ruuvit täytyy kiristää.
4. Tyhjennä silppupussi ennen seuraavaa käyttöä.
5. Irrota sytytystulpan pistoke estääksesi luvattoman käytön.
6. Huolehdi siitä, ettei leikkuria säilytetä vaaranlähteen vierellä. Kaasuhöyryt saattavat aiheuttaa räjähdyksen.
7. Korjauksiin saa käyttää vain alkuperäisiä varaosia tai valmistajan hyväksymiä osia (katso takuutodistuksessa olevaa osoitetta).
8. Jos ruohonleikkuria ei käytetä pitempään, tyhjennä bensiinisäiliö bensiinin poisimupumpua käyttäen.
9. Kiellä lapsia käyttämästä ruohonleikkuria. Se ei ole leikkikalu.
10. Älä koskaan säilytä bensiiniä kipinänlähteen lähistöllä. Käytä aina oikeantyyppistä hyväksyttyä kanisteria. Pidä bensiini poissa lasten ulottuvilta.
11. Öljyä ja huolla laite
12. Näin sammutat moottorin:

Sammuta moottori päästämällä moottorin käynnistys-/sammutusvipu irti (kuva 5a/nro 1a). Vedä sytytystulpan pistoke irti sytytystulpasta estääksesi moottorin käynnistymisen. Tarkasta ennen seuraavaa käynnistystä moottorijarrun vaijeri. Tarkasta, että vaijeri on asennettu oikein. Taittunut tai vahingoittunut

sammutusvaijeri täytyy vaihtaa uuteen.

7. Puhdistus, huolto, säilytys, kuljetus ja varaosatilauks

Huomio:

Älä koskaan tee mitään toimia sytytyslaitteiston jännitteellisiin osiin tai kosketa niitä moottorin käydessä. Ennen kaikkia huolto- ja hoitotoimia täytyy sytytystulpan pistoke irrottaa sytytystulpasta. Älä koskaan tee laitteelle mitään toimia moottorin käydessä. Sellaiset työt, joita ei ole selostettu tässä käyttöohjeessa, täytyy antaa valtuutetun ammattikorjaamon toimeksi.

7.1 Puhdistus

Ruohonleikkuri tulee puhdistaa perusteellisesti joka käytön jälkeen. Erityisesti sen alapuoli ja teränpidike. Kallista ruohonleikkuria tätä varten vasemmalle kyljelleen (öljyn täyttönysän vastaiselle puolelle)

Viite: Ennen kuin kallistat ruohonleikkurin sivulle, tyhjennä polttoainesäiliö kokonaan bensiinin poistoimupumpun avulla. Ruohonleikkuria ei saa kallistaa yli 90°. Lian ja ruohon poistaminen on helpointa heti ruohonleikkuruun jälkeen. Kuivuneet ruohonjätteet ja lika saattavat vaikeuttaa leikkaamista. Tarkasta, että silpunpoistokanavassa ei ole ruohonjätteitä, ja poista ne tarvittaessa. Älä koskaan puhdistu ruohonleikkuria vesisuihkulla tai painepesurilla. Huolehdi siitä, ettei laitteen sisälle pääse vettä. Syövyttäviä puhdistusaineita, kuten kylmäpuhdistusainetta tai puhdistusbensiiniä, ei saa käyttää.

7.2 Huolto

Huoltovälit löydät oheistetusta bensiinihuoltokirjasta.

Huomio: Toimita likaantuneet huolto- ja käyttömateriaalit niille tarkoitettuun keräyspisteeseen

7.2.1 Pyörien akselit ja navat

Ne tulee rasvata kevyesti kerran leikkuukauden aikana. Ota tätä varten pölykapselit pois ruuvia-vainta käyttäen ja irrota pyörien kiinnitysruuvit.

7.2.2 Terä

Anna leikkuuteräsi teroitus, tasapainotus ja asennus turvallisuusyistä vain valtuutetun alan ammattiliikkeen tehtäväksi. Jotta työtulos on aina paras mahdollinen, suosittelemme terän tarkastuttamista kerran vuodessa.

Leikkuuterän vaihto (kuva 8)

Leikkuuterän vaihdossa saa käyttää vain alkuperäisiä varaosia. Leikkuuterän tunnusnumeron tulee olla sama kuin varaosaluettelossa ilmoitettu numero.

Älä koskaan asenna tilalle muunlaista terää.

Vahingoittuneet leikkuuterät

Jos terä kaikesta varovaisuudesta huolimatta iskee esteeseen, sammuta moottori heti ja vedä sytytystulpan pistoke irti. Kallista leikkuri sivulle ja tarkasta, onko terä vahingoittunut. Vahingoittuneet tai vääntyneet terät täytyy vaihtaa uusiin. Älä koskaan suorista vääntynyttä terää. Älä koskaan työskentele vääntyneellä tai hyvin kuluneella terällä, koska se aiheuttaa tärinää ja saattaa aiheuttaa leikkuriin muita vaurioita. Huomio: Vahingoittuneen terän käytöstä aiheutuu tapaturman vaara.

Leikkuuterän teroitus

Terän leikkausreunoja voidaan teroittaa metallivälillä. Epätasaisuuden välttämiseksi tulee teroittaminen antaa vain valtuutetun alan korjaamon tehtäväksi.

7.2.3 Öljymäärän tarkastus

Huomio: Älä koskaan käytä moottoria ilman öljyä tai liian vähällä öljyllä. Siitä voi aiheutua vakavia moottorivaurioita.

Öljymäärän tarkastus:

Aseta ruohonleikkuri tasaiselle, vaakasuoralle pinnalle. Kierrä öljyn mittatikku (kuva 9a/nro 7a) vasemmalle kääntäen irti ja pyyhi se puhtaaksi. Työnnä mittatikku jälleen täyttönysään vasteseen asti, mutta älä ruuvaa sitä kiinni. Vedä mittatikku uudelleen pois ja lue öljymäärän näyttö vaakasuorassa. Öljymäärän tulee olla mittatikun merkkien MIN ja MAX (kuva 9b) välillä.

Öljynvaihto

Öljynvaihto tulee suorittaa huoneenlämmössä. Ota terä ja kiilahihnan suojus pois, kuten kuvissa 8 ja 9c näytetään.

- Aseta laakea öljynkeräysastia ruohonleikkurin alle.
- Avaa öljyn täyttöruuvi (kuva 9a/ nro 7a).
- Avaa öljyn laskuruuvi (kuva 9d/nro 7b). Laske lämmin moottoriöljy keräysastiaan.
- Kun käytetty öljy on valunut pois, sulje öljyn laskuruuvi jälleen.
- Täytä moottoriöljyä öljyn mittatikun ylemmän merkkiin asti.
- Huomio! Älä ruuvaa öljyn mittatikku paikalleen öljymäärän tarkistamiseksi, vaan työnnä

se aukkoon vain kierteisiin asti.

- Käytetty öljy tulee toimittaa hävitettäväksi voimassa olevien määräysten mukaisesti.

7.2.4 Vajereiden hoito ja säätö

Öljyä vajerit usein ja tarkasta, että ne liikkuvat helposti.

7.2.5 Ilmansuodattimen huolto (kuva 10)

Likaantuneet ilmansuodattimet alentavat moottorin tehoa, koska kaasuttimeen tulee liian vähän ilmaa. Jos ilma on hyvin pölyistä, tulee ilmansuodatin tarkastaa useammin.

Huomio: Älä koskaan puhdista ilmansuodatinta bensiinillä tai tulenaroilla liuotteilla. Puhdista ilmansuodatin vain paineilmalla tai koputtelemalla.

7.2.6 Sytytystulpan huolto

Puhdista sytytystulppa kuparilankaharjalla.

- Vedä sytytystulpan pistoke (kuva 11/nro 24) kiertämällä pois.
- Ota sytytystulppa pois sytytystulpan avaimella.
- Kokoaminen tehdään päinvastaisessa järjestyksessä.

7.2.7 V-ihnan tarkastus

Kiilahihnan (kuva 12/nro 7c) tarkastamista varten ota terä ja kiilahihnan suojus pois, kuten kuvissa 8 ja 9c näytetään.

7.2.8 Korjaukset

Varmista korjauksen tai huollon jälkeen, että kaikki turvallisuusvarusteet on asennettu paikalleen ja että ne ovat moitteettomassa kunnossa. Säilytä tapaturmia aiheuttavat osat poissa muiden henkilöiden ja lasten ulottuvilta.

Huomio: Tuotevastuulain mukaan emme ole vastuussa vahingoista, jotka ovat aiheutuneet asiantuntemattomista korjauksista, tai jos varaosina ei ole käytetty alkuperäisiä tai meidän hyväksymiämme varaosia. Emme myöskään ole vastuussa asiantuntemattomien korjausten aiheuttamista vahingoista. Anna korjaukset asiakaspalvelun tai valtuutetun alan ammattihenkilön tehtäväksi. Sama koskee myös lisävarusteita.

7.2.9 Käyttöajat

Noudata käyttöajoista annettuja lakisääteisiä määräyksiä, jotka saattavat vaihdella paikkakunnittain.

7.2.10 Akun huolto ja hoito

- Huolehdi siitä, että akkusi on aina asennettu lujasti paikalleen.
- Moitteeton yhteys sähkölaitteiston johtoverkostoon tulee varmistaa.
- Pidä akku puhtaana ja kuivana.

7.3 Ruohonleikkurin varastoinnin valmistelutoimet

Varoitus: Älä tyhjennä bensiiniä suljetuissa tiloissa, avotulen lähellä tai tupakoidessasi. Kaasunhöyryt saattavat aiheuttaa räjähdyksen tai tulipalon.

1. Tyhjennä bensiinisäiliö bensiininimupumpulla.
2. Käynnistä moottori ja anna moottorin käydä, kunnes loput bensiinistä on käytetty.
3. Vaihda öljy joka kesäkauden jälkeen. Laske käytetty moottoriöljy pois lämpimästä moottorista ja täytä tilalle uutta öljyä.
4. Ota sytytystulppa pois sylinterin päästä. Täytä öljykannua käyttäen n. 20 ml öljyä sylinteriin. Vedä käynnistyskahvasta hitaasti, niin että öljy suojaa sylinterin sisäpintaa. Ruuvaa sytytystulppa takaisin paikalleen.
5. Puhdista sylinterin jäähdytysripat sekä koneen kotelo.
6. Puhdista koko laite maalipintaa suojataksesi.
7. Säilytä laite hyvin tuuletetussa tilassa tai paikassa.
8. Ota akku pois, jos ruohonleikkuri pannaan säilytykseen yli 3 kuukauden ajaksi.

Akun säilytystä koskevat ohjeet löydät akun turvallisuusmääräyksistä (kohta 3).

7.4 Ruohonleikkurin kuljetuksen valmistelutoimet

1. Tyhjennä bensiinisäiliö (katso kohta 7.3/1)
2. Anna moottorin käydä, kunnes loput bensiinistä on käytetty.
3. Laske moottoriöljy pois lämpimästä moottorista.
4. Ota sytytystulpan pistoke pois sytytystulpan ta.
5. Puhdista sylinterin jäähdytysripat sekä koneen kotelo.
6. Irrota käynnistysvaijeri koukusta (kuva 3c). Irrota tähtikantamutterit ja käännä ylempi työntökahva alaspäin. Huolehdi tässä siitä, että vaijereita ei taiteta sankaa käännettäessä.
7. Kääri muutama kerros aaltopahvia alemman ja ylemmän työntökahvan sekä moottorin väliin, jotta vältetään hankaaminen.

7.5 Käyttömateriaalit, kulutusmateriaalit ja varaosat

Laitteen takuu ei kata varaosia tai käyttö- ja kulutusmateriaaleja, esim. moottoriöljyä, V-hihnaa, sytytystulppia, ilmansuodatinpatruunaa, bensiinisuodatinta, paristoja tai teriä.

7.6 Varaosatilais

Varaosatilausta tehtäessä tulee antaa seuraavat tiedot:

- laitteen tyyppi
- laitteen tuotenumero
- laitteen tunnusnumero
- tarvittavan varaosan varaosanumero

Aktuellit hinnat ja muita tietoja löydät verkkosivustosta www.isc-gmbh.info

8. Käytöstäpoisto ja uusiokäyttö

Laite on pakattu kuljetuspakkaukseen, jotta vältetään kuljetusvauriot. Tämä pakkaus on raaka-ainetta ja sitä voi siksi käyttää uudelleen tai sen voi toimittaa kierrätyksen kautta takaisin raaka-ainekiertoon. Laite ja sen varusteet on valmistettu eri materiaaleista, kuten esim. metallista ja muoveista. Toimita vialliset rakenneosat ongelmajätehävitykseen. Tiedustelee ohjeita alan ammattiliikkeestä tai kunnanhallitukselta!

9. Vianhakukaavio

Varoitus: Sammuta ensin moottori ja irrota sytytystulpan pistoke, ennen kuin suoritat tarkastuksia tai säätöjä.

Varoitus: Jos moottori on käynyt muutaman minuutin säädön tai korjauksen jälkeen, niin muista aina, että pakoputki ja muut osat ovat kuumenneet. Älä siis kosketa niihin, jotta et saa palovammoja.

Häiriö	Mahdollinen syy	Poisto
Epätasainen käynti, laite tärisee voimakkaasti	<ul style="list-style-type: none"> - ruuvit löysällä - terän kiinnitin irti - terän epätasapaino 	<ul style="list-style-type: none"> - tarkasta ruuvit - tarkasta terän kiinnitin - vaihda terä uuteen
Moottori ei käy	<ul style="list-style-type: none"> - moottorin käynnistys-/sammutusvipu ei painettu - sytytystulppa viallinen - polttoainesäiliö tyhjä 	<ul style="list-style-type: none"> - paina moottorin käynnistys-/sammutusvipua - vaihda sytytystulppa - täytä polttoainetta
Moottori käy epätasaisesti	<ul style="list-style-type: none"> - ilmansuodatin likainen - sytytystulppa likainen 	<ul style="list-style-type: none"> - puhdista ilmansuodatin - puhdista sytytystulppa
Ruoho kellastuu, leikkaus epätasainen	<ul style="list-style-type: none"> - terä on tylsä - leikkauskorkeus liian vähäinen 	<ul style="list-style-type: none"> - teroita terä - säädä oikea korkeus
Ruohon poisto on epäsiistiä	<ul style="list-style-type: none"> - leikkauskorkeus liian pieni - terä kulunut - silppupussi tukossa 	<ul style="list-style-type: none"> - säädä oikein - vaihda terä uuteen - tyhjennä silppupussi
Akkua ei ladata	<ul style="list-style-type: none"> - pistokeliitännän kontakti akkuun on huono - akku on viallinen - varoke (nro 19) 5A viallinen 	<ul style="list-style-type: none"> - puhdista kontaktit - anna alan ammattihenkilön tarkastaa akku ja vaihda se tarvittaessa - tarkasta laitteen toiminta toisella akulla, vaihda varoke
Käynnistin ei pyöri	<ul style="list-style-type: none"> - akku tyhjä - akkua ei ole liitetty - pistoliitännöitä ei ole 	<ul style="list-style-type: none"> - lataa akku - liitä akku - tarkasta pistoliitännät



Koskee ainoastaan EU-maita

Älä heitä sähkötyökaluja kotitalousjätteisiin!

Euroopan direktiivin 2012/19/EY loppuunkäytetyistä sähkö- ja elektronisista laitteista ja sen kansalliseksi laiksi muuntamisen mukaan tulee käytetyt sähkötyökalut koota erikseen ja toimittaa ne ympäristöystävälliseen kierrätykseen.

Kierrätysvaihtoehto takaisinlähetykselle:

Sähkölaitteen omistaja on veloitettu laitteen palauttamisen vaihtoehtona vaikuttamaan siihen, että hänen luovuttamansa omaisuus hävitetään asianmukaisesti. Loppuun käytetty laite voidaan tätä varten luovuttaa myös keräyspisteeseen, joka suorittaa sen käytöstäpoiston kansallisten kierrätystalous- ja jätehuoltolakien tarkoittamalla tavalla. Tämä ei koske käytettyihin laitteisiin liitettyjä lisävarusteita ja apuvälineitä, joissa ei ole sähköosia.

Tuotodokumentaation ja tuotteen mukana toimitettujen papereiden osittainenkin kopiointi tai muu monistaminen on sallittu ainoastaan iSC GmbH:n nimenomaisella luvalla.

Oikeus teknisiin muutoksiin pidätetään

Asiakaspalvelutiedot

Meillä on kaikissa takuutodistuksessa mainituissa maissa päteviä asiakaspalvelusta huolehtivia kumppaneita, joiden yhteystiedot löydät takuutodistuksesta. Heidän kautta voit saada kaikki asiakaspalvelut, kuten korjaukset, varaosien ja kulumaosien sekä tarvittavien käyttömateriaalien toimitukset.

Huomaa, että seuraaviin tämän tuotteen osiin kohdistuu käytöstä johtuvaa, luonnollista kulumista, ja että seuraavia osia tarvitaan käyttömateriaaleina.

Laji	Esimerkki
Kuluvat osat*	Ilmansuodatin, bowdenvaijerit, silppukori, renkaat, ajokytkin
Käyttömateriaali / käyttöosat*	Terät
Puuttuvat osat	

* ei välttämättä kuulu toimitukseen!

Puutteellisuuksien tai vikojen ilmetessä pyydämme ilmoittamaan virheestä verkossa sivustoon www.isc-gmbh.info. Ole hyvä ja anna vian tarkka kuvaus ja vastaa sen lisäksi joka tapauksessa seuraaviin kysymyksiin:

- Onko laite toiminut jo ainakin kerran, vai oliko se jo alusta lähtien viallinen?
- Havaitko jotain erikoista ennen vian ilmenemistä (oireita ennen vikaa)?
- Mikä mielestäsi on laitteessa vikana (pääasiallinen vika)?
Kuvaa tätä toimintavirhettä.

Takuutodistus

Arvoisa asiakas,
tuotteemme läpikäyvät erittäin tiukan laadunvalvontatarkastuksen. Mikäli tämä laite ei kuitenkaan toimi moitteettomasti, valitamme tapahtunutta suuresti ja pyydämme sinua kääntymään teknisen asiakas-palvelumme puoleen käyttäen tässä takuukortissa annettua osoitetta. Selvitämme asian mielellämme myös puhelimitse allaolevan palvelunumeron kautta. Takuuvaateiden esittämistä koskevat seuraavat määräykset:

1. Nämä takuumääräykset koskevat laajennettuja takuusuorituksia. Ne eivät vaikuta lakimääräisiin takuusuoritusvaateisiin millään tavalla. Takuumme on sinulle maksuton.
2. Takuusuoritus kattaa ainoastaan sellaiset laitteen puutteellisuudet, jotka todistettavasti aiheutuvat materiaali- tai valmistusvirheistä, ja se on rajattu valintamme mukaan ainoastaan näiden laitteen vikojen korjaamiseen tai laitteen korvaamiseen uudella.
Ole hyvä ja ota huomioon, että laitteitamme ei ole suunniteltu käytettäväksi pienteollisuus-, käsityöläis- tai ammattitarkoituksiin. Takuusopimusta ei siksi synny, jos laitetta on takuun kestoaikana käytetty pienteollisuus-, käsityöläis- tai teollisuustyöpaikoilla tai siihen on kohdistunut näihin verrattavissa oleva rasitus.
3. Antamamme takuu ei kata näitä vaurioita:
 - laitteessa esiintyneet vauriot, jotka aiheutuvat asennusohjeen noudattamatta jättämisestä tai asiantuntemattomasta asennuksesta, käyttöohjeen noudattamatta jättämisestä (kuten esim. liitäntä väärään verkkojännitteeseen tai virtalajiin) tai huolto- ja turvallisuusmääräysten laiminlyönnistä tai laitteen altistamista epänormaaleille ympäristöolosuhteille tai puutteellisesta hoidosta ja huollosta.
 - laitteessa esiintyneet vauriot, jotka aiheutuvat määräysten vastaisesta tai virheellisestä käytöstä (esim. laitteen ylikuormitus tai hyväksymättömien liitostyökalujen tai varusteiden käyttö), vieraiden esineiden tunkeutumisesta laitteeseen (esim. hiekka, kivet tai pöly, kuljetusvauriot), väkivoiman käytöstä tai ulkopuolisista tekijöistä (esim. putoamisesta aiheutuneet vahingot).
 - laitteessa tai sen osissa esiintyneet vauriot, jotka aiheutuvat käytöstä johtuvasta, tavanomaisesta tai muuten tavallisesta kulumisesta.
4. Takuuajan kesto on 24 vuotta ja se alkaa laitteen ostopäivästä. Takuuvaateet tulee esittää ennen takuuajan päättymistä kahden viikon kuluessa siitä, kun olet havainnut vian. Takuuvaateiden esittäminen takuuajan päätyttyä ei ole mahdollista. Laitteen korjaus tai vaihto ei johda takuuajan piteneeseen tai laitteen tai siihen mahdollisesti asennettujen varaosien takuuajan alkamiseen uudelleen alusta. Tämä koskee myös paikan päällä suoritettuja palveluja.
5. Viallista laitetta koskevat takuvaateet tulee esittää osoitteella: www.isc-gmbh.info. Jos takuumme kattaa laitteessa olevan vian, saat korjatun tai uuden laitteen välittömästi takaisin.

Tietysti korjaamme mielellämme korvausta vastaan myös sellaiset laitteiden viat, jotka eivät kuulu tai eivät enää kuulu takuumme piiriin. Lähetä tätä varten laite teknisen asiakaspalvelumme osoitteeseen.

Kuluvien osien, käyttöosien ja puuttuvien osien suhteen viittaamme tämän takuun rajoituksiin, jotka on selostettu tämän käyttöohjeen asiakaspalvelutiedoissa.

Содержание

1. Указания по технике безопасности при обращении с ручными газонокосилками
2. Состав устройства и состав упаковки
3. Использование по назначению
4. Технические данные
5. Перед вводом в эксплуатацию
6. Работа с устройством
7. Чистка, техобслуживание, хранение, транспортировка и заказ запасных деталей
8. Утилизация и вторичное использование
9. Таблица поиска неисправностей

⚠ Внимание!

При использовании устройств необходимо соблюдать определенные правила техники безопасности для того, чтобы избежать травм и предотвратить ущерб. Поэтому внимательно прочитайте настоящее руководство по эксплуатации / указания по технике безопасности полностью. Храните их в надежном месте для того, чтобы иметь необходимую информацию, когда она понадобится. Если Вы даете устройство другим для пользования, то приложите к нему это руководство по эксплуатации / указания по технике безопасности. Мы не несем никакой ответственности за травмы и ущерб, которые были получены или причинены в результате несоблюдения указаний этого руководства и указаний по технике безопасности.

1. Указания по технике безопасности при обращении с ручными газонокосилками

Указания

1. Внимательно прочтите инструкцию по эксплуатации. Ознакомьтесь с настройками и правильным использованием устройства.
2. Не разрешайте детям или посторонним лицам, не ознакомленным с инструкцией по эксплуатации, использовать газонокосилку. Местные нормы могут регулировать минимальный возраст пользователя.
3. Никогда не косите, если вблизи находятся посторонние лица, особенно дети или животные. Учтите, что управляющий устройством или пользователь несет ответственность за несчастные случаи с другими лицами или их имуществом.
4. Если Вы даете устройство другим для пользования, необходимо передать с ним настоящее руководство по эксплуатации.

Подготовительные мероприятия

1. Во время косыбы всегда используйте прочную обувь и длинные брюки. Не косите траву босиком или в легких сандалиях.
2. Проверьте местность, на которой будет использовано устройство, и уберите все предметы, которые могут быть захвачены

и отброшены в сторону.

3. Предупреждение:
Бензин – чрезвычайно воспламеняющееся вещество:
 - Храните бензин только в специально предусмотренных емкостях.
 - Заливайте топливо только на открытом воздухе и не курите во время процесса заправки.
 - Бензин необходимо заливать перед пуском двигателя. Нельзя открывать запорное устройство бака или заливать бензин во время работы двигателя или при горячей косилке.
 - Если перелился бензин, нельзя предпринимать попытку запустить двигатель. Вместо этого необходимо отвести устройство от места, где вылился бензин. Следует избегать любых попыток включить зажигание, пока пары бензина не улетучатся.
 - Исходя из соображений безопасности, необходимо заменить бензиновый бак и другие запорные устройства бака в случае повреждения.
4. Замените неисправные глушители шума.
5. Перед использованием всегда необходимо проводить визуальный контроль режущих инструментов, крепежных болтов и всего режущего механизма на износ и повреждения. Чтобы избежать дисбаланса, изношенные или поврежденные режущие инструменты и крепежные болты разрешается заменять только в комплекте.
6. В устройствах с несколькими ножами обратите внимание на то, что при вращении одного ножа могут начать вращаться другие ножи.

Обращение с устройством

1. Не запускайте двигатель внутреннего сгорания в закрытых помещениях, в которых может скопиться опасная окись углерода.
2. Косите только при дневном свете или при хорошем искусственном освещении. По возможности избегайте эксплуатации устройства при мокрой траве.
3. Всегда следите за устойчивым положением на склонах.
4. Ведите устройство только с пешеходной скоростью.
5. Для устройств на колесах действительно следующее: Косите поперек склона, ни в

- кчем случае не вверх или вниз по склону.
6. Будьте особенно осторожны при смене направления движения на склоне.
 7. Не косите на слишком крутых склонах.
 8. Будьте особенно осторожны, если Вы поворачиваете газонокосилку или тянете ее на себя.
 9. Остановите режущий нож, если нужно наклонить газонокосилку, при транспортировке через другие поверхности, чем трава, и при перемещении газонокосилки от/к скашиваемому участку.
 10. Никогда не используйте газонокосилку с поврежденными защитными приспособлениями или защитными решетками, или без смонтированных защитных приспособлений (например, без отбойных щитков и (или) приспособлений для сбора травы).
 11. Не изменяйте настройки регулятора двигателя и не переключайте его.
 12. Отпустите моторный тормоз, прежде чем осуществить пуск двигателя.
 13. Осторожно запустите двигатель в соответствии с инструкциями изготовителя. Следите, чтобы сохранялось достаточное расстояние между ногами и режущим ножом.
 14. При запуске или включении двигателя запрещено наклонять газонокосилку, исключением является необходимость приподнять газонокосилку в процессе работы. В этом случае наклоните ее лишь настолько, насколько это необходимо, и поднимайте только противоположную от пользователя сторону.
 15. Не запускайте двигатель, если Вы стоите перед каналом выброса.
 16. Не приближайте руки и стопы к вращающимся деталям и не подсовывайте их под них. Всегда держитесь подальше от отверстия выброса.
 17. Запрещено поднимать или переносить газонокосилку с работающим двигателем.
 18. Выньте ключ зажигания и снимите свечной наконечник:
 - прежде чем разблокировать заблокированные детали или устранить засоры в канале выброса.
 - прежде чем проверить газонокосилку, очистить ее или выполнить работы с ней.
 - после столкновения с посторонним предметом. Выполните поиск неисправностей газонокосилки и произведите необходимый ремонт, прежде чем снова приступить к работе с ней. Если газонокосилка начинает слишком сильно вибрировать, требуется срочная проверка.
 - если Вы отходите на расстояние от газонокосилки.
 19. Выключите двигатель и убедитесь, что режущий нож и все подвижные детали остановились.
 - перед дозаправкой.
 20. При выключении двигателя следует перевести дроссельный рычаг в положение «Стоп». Следует закрыть бензиновый кран (при наличии).
 21. Эксплуатация устройства со слишком высокой скоростью может повысить опасность несчастного случая.
 22. Будьте осторожны при выполнении работ по настройке устройства и не допускайте защемления пальцев между подвижным режущим инструментом и неподвижными деталями устройства.

Техническое обслуживание и хранение

1. Позаботьтесь о том, чтобы все гайки, болты и винты были надежно затянуты, и чтобы устройство находилось в надежном рабочем состоянии.
2. Никогда не храните газонокосилку с бензином в баке внутри здания, где пары бензина могут войти в контакт с открытым огнем или искрами.
3. Дайте двигателю остыть, прежде чем занести газонокосилку в закрытое помещение после работы.
4. Чтобы избежать опасности возникновения пожара, следите за тем, чтобы на двигателе, выхлопной трубе и в области вокруг топливного бака не было травы, листьев или вытекшей консистентной смазки (масла).
5. Регулярно проверяйте приспособление для сбора травы на износ или потерю работоспособности.
6. Исходя из соображений безопасности, необходимо заменять изношенные или поврежденные детали.
7. Если необходимо опорожнить топливный бак, это следует делать на открытом воздухе при помощи насоса для откачивания бензина (продается в строительных магазинах).

1.1 Указания по технике безопасности при обращении с зарядным устройством

- При зарядке аккумулятора необходимо обязательно использовать защитные очки и перчатки! Существует повышенная опасность получить травмы от едкой кислоты!
- При зарядке аккумулятора запрещено иметь на себе одежду из синтетических материалов, чтобы избежать образования искр в результате электростатического разряда.
- ПРЕДУПРЕЖДЕНИЕ! Взрывоопасные газы – необходимо избегать наличия огня и образования искр
- Зарядное устройство содержит компоненты, такие как переключатель и предохранитель, которые могут стать причиной возникновения электрической дуги и искр. Необходимо обеспечить хорошую вентиляцию в гараже или рабочем помещении!
- Зарядное устройство предназначено только для необслуживаемых аккумуляторов напряжением 12В.
- Запрещено заряжать «неперезаряжаемые аккумуляторы» или неисправные аккумуляторы.
- Следуйте указаниям изготовителя аккумулятора.
- Отсоедините устройство от электросети, прежде чем подсоединить или отсоединить клеммы на аккумуляторе.
- Внимание! Не допускайте наличия огня и образования искр.
- Во время зарядки выделяется взрывоопасный гремучий газ.
- Используйте устройство только в сухих помещениях.
- Осторожно! Электролит является едким.
- Попавшие на кожу и одежду капли немедленно смыть щелочным раствором. При попадании брызг кислоты в глаза необходимо немедленно промыть их водой (15 минут) и обратиться к врачу.
- Запрещено заряжать не предназначенные для зарядки аккумуляторы.
- При зарядке аккумулятора учитывайте параметры и следуйте указаниям, приведенным изготовителем аккумулятора.
- Не заряжайте несколько аккумуляторов одновременно.
- Кабель питания от сети и кабели зарядки должны быть в безупречном состоянии.
- Не допускайте детей к аккумулятору и зарядному устройству.
- Внимание! При наличии резкого запаха газа есть непосредственная угроза возникновения взрыва. Не выключать устройство. Не отсоединять аккумулятор от сети. Немедленно проветрить рабочее помещение. Сдать аккумулятор в отдел обслуживания для проверки.
- Не используйте кабель не по назначению.
- Не переносите зарядное устройство за кабель и не используйте его для того, чтобы вынуть штекер из розетки электросети. Защищайте кабель от влияния жары, масла и острых кромок.
- Проверьте Ваше устройство на повреждения.
- Неисправные или поврежденные детали разрешается ремонтировать или заменять только надлежащим образом в мастерской сервисного обслуживания в том случае, если в инструкции по эксплуатации не указано ничего другого.
- Выдерживайте значение напряжения электросети.
- Содержите подключения в чистоте и защищайте их от коррозии.
- При всех работах по очистке и техническому обслуживанию необходимо отсоединять устройство от электросети.
- При подсоединении и зарядке аккумулятора необходимо использовать кислотостойкие защитные перчатки и защитные очки.
- Внимание! Не превышайте продолжительность времени зарядки. После завершения времени зарядки нужно вынуть штекер из розетки электросети и отсоединить зарядное устройство от аккумулятора.

1.2 Мероприятия по технике безопасности для аккумуляторов

1. Всегда следить за тем, чтобы использовать аккумуляторы с правильной полярностью (+ и –), которая указана на аккумуляторе.
2. Не замыкать аккумуляторы накоротко.
3. Не заряжать неперезаряжаемые аккумуляторы.
4. Не допускать переразрядки аккумулятора!
5. Не нагревать аккумуляторы!
6. Не выполнять работы по сварке или пайке непосредственно на аккумуляторах!
7. Не разбирать аккумуляторы!

8. Не деформировать аккумуляторы!
9. Не бросать аккумуляторы в огонь!
10. Хранить аккумуляторы в недоступном для детей месте.
11. Не разрешать детям заменять аккумуляторы без надзора!
12. Не храните аккумуляторы вблизи огня, кухонных плит или иных источников тепла. Не оставляйте аккумулятор под прямыми солнечными лучами. Не используйте и не храните его в транспортных средствах при жаркой погоде.
13. Храните неиспользуемые аккумуляторы вдали от металлических предметов. Это может привести к короткому замыканию аккумулятора, а тем самым к повреждениям, ожогам или даже к опасности пожара.
14. Извлечь аккумуляторы из устройства, если оно не используется в течение длительного времени!
15. НИКОГДА не прикасайтесь к потекшим аккумуляторам без соответствующей защиты. При контакте вытекшей жидкости с кожей немедленно промойте этот участок кожи под проточной водой. При любых обстоятельствах не допускайте попадания жидкости в глаза и рот. В таком случае срочно обратитесь к врачу.
16. Перед вставкой аккумуляторов очистите контакты аккумуляторов и встречные контакты в устройстве.

Описываемое устройство не предназначено для использования его людьми (включая детей) с ограниченными физическими, сенсорными или умственными способностями, а также имеющими недостаточный опыт и с недостатком знаний. Исключением является наличие надзора за безопасностью этой группы людей со стороны ответственного лица, дающего указания по использованию устройства. Необходимо осуществлять контроль над детьми, чтобы они не играли с устройством.

Утилизация

Аккумуляторы: Утилизация только через автомастерские, специальные пункты приема или места приема особых отходов. Осведомитесь в органах местного правления.

⚠ ПРЕДУПРЕЖДЕНИЕ

Перед тем как наклонить газонокосилку, необходимо демонтировать аккумулятор. Может вытечь электролит.

Остаточные риски:

Даже при надлежащем обращении с этим устройством всегда сохраняются остаточные риски. Следующие опасности могут возникнуть в связи с особенностями конструкции и исполнения этого устройства:

1. Повреждение слуха, если не используются соответствующие средства защиты органов слуха.
2. Нарушения здоровья в результате воздействия вибрации на руку и кисть руки в том случае, если устройство используется длительное время или в случае неправильного управления и ненадлежащего технического обслуживания.

⚠ Внимание!

Прочитайте все указания по технике безопасности и технические требования.

При невыполнении указаний по технике безопасности и технических требований возможно получение удара током, возникновение пожара и/или получение серьезных травм. **Храните все указания по технике безопасности и технические требования для того, чтобы было возможно воспользоваться ими в будущем.**

Пояснение к находящимся на оборудовании указательным табличкам (смотрите рисунок 21)

- 1) Прочитать руководство по эксплуатации
- 2) Внимание! Опасность в связи с выбросом деталей. Соблюдать безопасное расстояние.
- 3) Не косите на слишком крутых склонах. Исходя из соображений безопасности, нельзя использовать газонокосилку на склонах с уклоном свыше 15 градусов. Внимание! Острые ножи! Перед любыми работами по техническому обслуживанию, ремонту, очистке и настройке выключить двигатель и снять свечной наконечник.
- 4) Осторожно: возможны порезы. Внимание: вращающиеся ножи.

- 5) Будьте осторожны при выполнении работ по настройке устройства и не допускайте заземления пальцев между подвижным режущим инструментом и неподвижными деталями устройства.
- 6) Проверьте местность, на которой будет использовано устройство, и уберите все предметы, которые могут быть захвачены и отброшены в сторону, например, камни, игрушки, палки и проволоку. Никогда не косите, если вблизи находятся посторонние лица, особенно дети или животные. Предупредите детей и посторонних лиц о необходимости находиться на безопасном расстоянии от газонокосилки во время ее работы. Учтите, что управляющий устройством или пользователь несет ответственность за несчастные случаи с другими лицами или за причинение ущерба их имуществу.
- 7) Рычаг пуска/остановки двигателя (I=включить двигатель; O=выключить двигатель)
- 8) Пусковой рычаг (рычаг сцепления)

2. Состав устройства и состав упаковки

2.1 Состав устройства (рис. 1-20)

1. Рычаг пуска/остановки двигателя (моторный тормоз)
- 1b. Пусковой рычаг (рычаг сцепления)
2. Бензиновый насос (Primer)
3. Верхняя и нижняя транспортировочная рукоятка
 - 4a. Сборный мешок
 - 4b. Адаптер для бокового выброса
 - 4c. Мульчирующий адаптер
 - 5a. Крышка выброса
 - 5b. Крышка клиноременной передачи
 - 5c. Крышка бокового выброса
6. Крышка наливной горловины бака
- 7a. Резьбовая пробка маслосливного отверстия
- 7b. Резьбовая пробка маслосливного отверстия
8. Рычаг регулировки высоты среза
9. Трос пуска
10. Зажим для кабеля (1 шт.)
11. Звездообразная гайка (4 шт.)
- 12a. Винт M8 x 40 мм (2 шт.)
- 12b. Винт M8 x 25 мм (2 шт.)
13. Свечной ключ

14. Зарядное устройство
15. Зарядный штекер
16. 4 штуки – подкладные шайбы
17. Гнездо для зарядки
18. Крышка гнезда аккумулятора
19. Предохранитель (5 ампер)
20. Кабельная стяжка (2 шт.)
21. Ключ зажигания (2 шт.)
22. Замок зажигания
23. Аккумулятор 12В 5 А·ч
24. Свечной наконечник

2.2 Состав комплекта устройства

Проверьте комплектность изделия на основании описания объема поставки. При отсутствии компонентов не позднее чем в течение 5-ти рабочих дней после приобретения изделия обратитесь в наш сервисный центр или ближайший компетентный строительный магазин, предъявив действительную квитанцию о покупке. Обратите внимание на таблицу с указанием гарантийного срока в описании условий гарантии в конце руководства.

- Откройте упаковку и выньте осторожно из упаковки устройство.
- Удалите упаковочный материал, а также приспособления защиты устройства при упаковывании и транспортировке (при наличии).
- Проверьте комплектность устройства.
- Проверьте устройство и принадлежность на наличие возникших при транспортировке повреждений.
- Сохраняйте упаковку по возможности до истечения срока гарантийных обязательств.

Внимание!

Устройство и упаковка не являются детскими игрушками! Запрещено детям играть с пластиковыми панетами, пленками и мелкими деталями! Опасность заключается в том, что они могут проглотить или погнубуть от удушья!

- Бензиновая газонокосилка
- Верхняя и нижняя транспортировочная рукоятка
- Сборный мешок
- Адаптер для бокового выброса
- Мульчирующий адаптер
- Зажим для кабеля (1 шт.)
- Звездообразная гайка (4 шт.)
- Винт M8 x 40 мм (2 шт.)

- Винт М8 х 25 мм (2 шт.)
- 4 штуки – подкладные шайбы
- Свечной ключ
- Зарядное устройство
- Ключ зажигания (2 шт.)
- Аккумулятор
- Кабельная стяжка (2 шт.)
- Сервисная книжка бензиновой газонокосилки
- Указания по технике безопасности при обращении с аккумулятором
- Оригинальное руководство по эксплуатации

3. Использование по назначению

Разрешается использовать устройство только по его предназначению. Любое другое выходящее за эти рамки применение считается использованием не по назначению. За возникший в результате этого материальный ущерб или травмы любого рода несет ответственность пользователь/оператор, а не производитель.

Бензиновая газонокосилка предназначена для частного применения в садах при доме и любительских садах.

Газонокосилками для частных садов при доме и любительских садов считаются такие газонокосилки, годовое использование которых, как правило, не превышает 50 часов и которые применяются, главным образом, для ухода за лужайками или газонами, но не в общественных садах, парках, спортивных площадках, а также не в сельском и лесном хозяйстве.

Зарядное устройство предназначено для зарядки необслуживаемых стартерных аккумуляторов напряжением 12В.

Учтите, что конструкция наших устройств не предназначена для использования в промышленных целях, в ремесленном или кустарном производстве. Мы не несем никакой ответственности по гарантийным обязательствам в случае применения устройства на ремесленных, кустарных или промышленных предприятиях, а также для подобных целей.

Условием для надлежащего использования газонокосилки является соблюдение руководства по эксплуатации, прилагаемого изготовителем. Руководство по эксплуатации также содержит условия эксплуатации, технического обслуживания и технического ухода.


Внимание! В связи с угрозой причинения вреда жизни и здоровью пользователя нельзя использовать газонокосилку для производства следующих работ: для стрижки кустов, живой изгороди и клумб, для резки и измельчения вьющихся растений или травы на кровельных зеленых насаждениях или в балконных ящиках, для очистки (отсоса) пешеходных дорожек, а также в качестве измельчителя для измельчения обрезков деревьев и живой изгороди. Кроме того, нельзя использовать газонокосилку в качестве мотокультиватора для выравнивания возвышенностей (например, разрытой кротом земли).

Исходя из соображений безопасности, нельзя использовать газонокосилку в качестве приводного агрегата для других рабочих инструментов и комплектов инструментов любого рода.

4. Технические данные

Тип двигателяодноцилиндровый
 четырехтактный двигатель 173 куб. см/2,7 кВт
 Рабочее число оборотов n_0 :..... 2800 ± 100 мин⁻¹
 Топливо:..... бензин
 Емкость бака: примерно 1 л
 Моторное масло:..... примерно 0,6 л / 10W30
 Свеча зажигания:..... F7RTC
 Регулировка высоты
 среза:центральная (25-75 мм)
 Ширина захвата:525 мм
 Вес: 42,5 кг

Зарядное устройство

Напряжение электросети: 100-240В ~ 50/60Гц
 Номинальное выходное напряжение: 12 В пост. тока
 Номинальный выходной ток: 1 А
 Емкость аккумулятора: 5 А·ч
 Класс защиты: II / 
 Напряжение аккумулятора: 12В

Шумы и вибрация

Уровень давления шума L_{pA} 86,1 дБ(А)
 Неопределенность K_{pA} 2,5 дБ
 Уровень мощности шума L_{WA} 98 дБ(А)
 Неопределенность K_{WA} 0,91 дБ

Используйте защиту органов слуха.

Воздействие шума может вызвать потерю слуха.

Эмиссионный показатель вибрации

$a_h = 4,459 \text{ м/сек}^2$

Неопределенность $K = 1,5 \text{ м/сек}^2$

5. Перед вводом в эксплуатацию

5.1 Сборка компонентов

При поставке некоторые детали демонтированы. Сборка легко выполняется при соблюдении следующих указаний.

Внимание! При сборке и для работ по техническому обслуживанию Вам понадобятся следующие дополнительные инструменты, которые не входят в объем поставки:

- плоский маслосборный поддон (для смены масла)
- мерный стакан, 1 литр (стойкий к маслу/бензину)
- канистра для бензина
- воронка (подходящая к наливной горловине бензинового бака)
- хозяйственные салфетки (для вытирания остатков масла/бензина; утилизация на заправочной станции)
- насос для откачивания бензина (пластиковое исполнение, продается в строительных магазинах)
- ручная масленка с ручным насосом (продается в строительных магазинах)
- моторное масло

Монтаж

1. Привинтить транспортировочную рукоятку (рис. 3а / поз. 3) с обеих сторон, используя в каждом случае винт (рис. 3а / поз. 12b) и звездообразную гайку (рис. 3а / поз. 11). В соответствии с нужной высотой захвата выбрать одно из отверстий для крепления. **Внимание!** Настроить одинаковую высоту с обеих сторон! При этом следите за тем, чтобы не мешали тросовые тяги, которые крепятся позже.
2. Зафиксируйте верхнюю транспортировочную рукоятку на нижней транспортировочной рукоятке, как показано на рисунке 3b, используя звездообразные гайки (поз. 11) и винты (поз. 12a).
3. Навесить рукоятку троса пуска (рис. 3с / поз. 9) на специально предусмотренный крючок, как показано на рис. 3с.
4. Зафиксировать тросовые тяги на транспортировочной рукоятке при помощи прилагаемых зажимов для кабеля (рис. 3d / поз. 10).
5. Приподнять одной рукой крышку выброса (поз. 5а) и навесить травосборный мешок (поз. 4а), как показано на рис. 4а

Внимание! При вмешательствах в аккумулятор и при его утилизации необходимо соблюдать предписания по технике безопасности изготовителя.

Предупреждение! Перед монтажом аккумулятора лицо, которому это поручено, должно снять металлические браслеты, наручные часы, кольца и тому подобное. Соприкосновение этих предметов с полюсными выводами аккумулятора или токоведущими кабелями может привести к ожогам.

Предупреждение! Перед каждым вводом в эксплуатацию проверяйте изоляцию кабелей и штекеров. При повреждении изоляции нельзя вводить устройство в эксплуатацию.

Предупреждение! Поручайте проведение ремонтных работ только сотрудникам специализированной мастерской или изготовителя.

5.2 Монтаж и демонтаж аккумулятора (рис. 13-16)

Внимание! Эксплуатируйте косилку только с необслуживаемым аккумулятором напряжением 12В.

Удалите крышку гнезда аккумулятора (поз. 18), как показано на рис. 13.

Поставьте аккумулятор (поз. 23) на основание (рис. 14). Сначала подключите красные кабели к +, а затем синие кабели к – (рис. 15-16).

Установите крышку гнезда аккумулятора обратно на место. Демонтаж осуществляется в обратной последовательности.

Внимание! Не отсоединяйте аккумулятор от бортовой сети во время работы, это может разрушить зарядную электронику.

5.3 Замена предохранителя (рис. 17)

Замените неисправный предохранитель (поз. 19), как показано на рис. 17.

5.4 Зарядка аккумулятора через бортовую сеть

Во время работы аккумулятор заряжается генератором через бортовую сеть.

5.5 Зарядка аккумулятора при помощи зарядного устройства (рис. 18-20)

Если аккумулятор разряжен, он заряжается при помощи зарядного устройства (входит в объем поставки) через домашнюю электросеть.

При зарядке соблюдайте предписания по технике безопасности изготовителя аккумулятора.

После того, как аккумулятор будет подсоединен к зарядному устройству, Вы можете подключить зарядное устройство к розетке электросети с напряжением 100-240 В, ~50/60 Гц. Недопустимо подключение к розетке с другим напряжением сети.

Красная лампочка на зарядном устройстве показывает, что аккумулятор заряжается. Через 5-7 часов аккумулятор полностью зарядится. Это показывает зеленая лампочка на зарядном устройстве. Не заряжайте аккумулятор более 12 часов, это может разрушить аккумулятор.

Если процесс зарядки завершен (горит зеленая лампочка), отсоедините зарядное устройство от сети.

Внимание! В процессе зарядки может выделяться опасный гремучий газ, поэтому избегайте во время зарядки образования искр и наличия открытого огня.

Расчет длительности зарядки:
Длительность зарядки зависит от уровня заряда аккумулятора. Если аккумулятор полностью разряжен, то приблизительная длительность зарядки может быть рассчитана по следующей формуле:

длительность зарядки/час =
емкость аккумулятора в А·ч / Амп. (зарядный ток арифм.)

Пример = 4 А·ч / 0,4 А = макс. 10 ч

Если аккумулятор нормально разряжен, то вначале течет большой начальный ток примерно равный номинальному току. С прохождением времени зарядки зарядный ток снижается.

5.6 Регулировка высоты среза

Внимание! Регулировка высоты среза может производиться только при выключенном двигателе и снятом свечном наконечнике.

- Перед тем как начать косить, проверьте, чтобы режущие инструменты не были затуплены и чтобы их крепежные средства не были повреждены. При необходимости замените затупленные и (или) поврежденные режущие инструменты целым комплектом, чтобы не создать дисбаланс. При этой проверке выключите двигатель и снимите свечной наконечник.
- Регулировка высоты среза осуществляется центрально при помощи рычага регулировки высоты среза (рис. 7/ поз. 8). Можно настроить разную высоту среза.
- Нажмите на рычаг регулировки высоты среза и переведите его в нужное положение. Дайте рычагу регулировки высоты среза зафиксироваться.

6. Работа с устройством

Внимание!

Двигатель поставляется без эксплуатационных материалов. Поэтому перед вводом в эксплуатацию обязательно залить масло и бензин.

При поставке аккумулятор не подключен. Подключите аккумулятор перед вводом в эксплуатацию, как описано в разделе 5.2.

После продолжительного простоя полностью зарядите аккумулятор перед вводом в эксплуатацию (раздел 5.5).

Чтобы избежать непроизвольного пуска газонокосилки, она оснащена моторным тормозом (рис. 5a/поз. 1a), который необходимо привести в действие перед пуском газонокосилки. При отпускании рычага пуска/остановки двигателя он должен вернуться в исходное положение, и двигатель автоматически выключается.

Пуск при помощи электростартера

Убедитесь, что провод зажигания подключен к свече зажигания. Включите топливный насос (Primer) (рис. 6/поз. 2) три раза.

Пуск прогретого двигателя:

При пуске рабочего двигателя во включении топливного насоса (Primer) нет необходимости.

Стойте за моторной косилкой. Одной рукой удерживайте оттянутым рычаг пуска/остановки двигателя (рис. 5b). Запустите двигатель, повернув ключ зажигания в замке зажигания (рис. 1/поз. 22). Если двигатель запущен, немедленно поверните ключ зажигания в исходное положение. Повторный поворот ключа зажигания во время работы двигателя приводит к повреждению системы пуска.

Пуск при помощи реверсивного стартера

Убедитесь, что провод зажигания подключен к свече зажигания. Включите топливный насос (Primer) (рис. 6/поз. 2) три раза.

Пуск прогретого двигателя:

При пуске рабочего двигателя во включении топливного насоса (Primer) нет необходимости.

Стойте за моторной косилкой. Одной рукой удерживайте оттянутым рычаг пуска/остановки двигателя (рис. 5b). Запустите двигатель при помощи реверсивного стартера (рис. 1/поз. 9). Для этого вытянуть рукоятку примерно на 10-15 см (пока не почувствуется сопротивление), затем сильно дернуть одним рывком. Если двигатель не запустится, то нужно дернуть за рукоятку еще раз.

Внимание!

Не отпускайте тросовую тягу обратно с силой.

Внимание: При прохладной погоде может потребоваться повторить процесс пуска несколько раз.

Перед тем как начать косить газон, необходимо выполнить этот процесс несколько раз, чтобы убедиться в том, что все функционирует надлежащим образом. Каждый раз, когда Вам нужно провести какие-либо работы по настройке и (или) ремонту Вашей газонокосилки, подождите, пока не перестанет вращаться нож. Перед любыми работами по настройке, техническому обслуживанию и ремонту выключите двигатель.

Указания:

1. Моторный тормоз (рис. 5a/поз. 1a): Используйте рычаг пуска/остановки двигателя, чтобы выключить двигатель. При отпускании рычага пуска/остановки двигателя двигатель и режущий нож автоматически останавливаются. Для косябы удерживайте рычаг в рабочем положении (рис. 5b). Непосредственно перед косябой следует несколько раз проверить рычаг пуска/остановки. Убедитесь, что тяговый трос легко перемещается.
2. Пусковой рычаг/рычаг сцепления (рис. 5a/поз. 1b): При приведении в действие этого рычага (рис. 5c) замыкается сцепление для привода движения, и газонокосилка начинает движение при работающем двигателе. Своевременно отпустите пусковой рычаг для остановки движущейся газонокосилки. Перед первой косябой потренируйтесь в запуске и остановке, пока Вы не освоитесь с

- ходовыми качествами.
3. Предупреждающее указание: При пуске двигателя вращается режущий нож.
Важно: Перед пуском двигателя несколько раз приведите в действие моторный тормоз, чтобы проверить надлежащее функционирование троса остановки.
Примите во внимание: Двигатель рассчитан на скорость для резания травы и выброса травы в сборный мешок, и на длительный срок службы.
 4. Проверьте уровень масла.
 5. При заливке бензина используйте воронку и мерную емкость. Убедитесь, что бензин является чистым.

Предупреждение: Всегда используйте только безопасную канистру для бензина. Не курите при заправке бензина. Перед заправкой бензина отключите двигатель и дайте двигателю остыть несколько минут.

6. Убедитесь, что провод зажигания подключен к свече зажигания.
7. Стойте за моторной косилкой. Одна рука должна быть на рычаге пуска/остановки двигателя. Другая рука должна быть на рукоятке стартера.
8. Запустите двигатель при помощи реверсивного стартера (рис. 1/ поз. 9). Для этого вытянуть рукоятку примерно на 10-15 см (пока не почувствуется сопротивление), затем сильно дернуть одним рывком. Если двигатель не запустится, то нужно дернуть за рукоятку еще раз.
Внимание! Не отпускайте тросовую тягу обратно с силой.
Внимание: При прохладной погоде может потребоваться повторить процесс пуска несколько раз.

Мульчирование (рис. 4b)

При мульчировании срезанная трава измельчается в закрытом корпусе косилки и снова распределяется на газоне. Нет необходимости в сборе травы и утилизации.

Внимание: Мульчирование возможно только при относительно коротком газоне. Оптимальных результатов можно добиться только при помощи мульчирующего ножа (можно приобрести в качестве принадлежности).

Чтобы использовать функцию мульчирования, снимите сборный мешок, вставьте в отверстие

выброса мульчирующий адаптер (поз. 4с) и закройте крышку выброса.

Боковой выброс (рис. 4с)

Чтобы использовать боковой выброс, должен быть смонтирован мульчирующий адаптер. Навесьте адаптер для бокового выброса (поз. 4b), как показано на рисунке 4с.

6.1 Перед косьбой

Важные указания:

1. Правильно оденьтесь. Используйте прочную обувь, не надевайте сандалии или теннисные туфли.
2. Проверьте режущий нож. Нож, который искривлен или поврежден иным образом, необходимо заменить оригинальным ножом.
3. Заправляйте бензиновый бак на открытом воздухе. Используйте заправочную воронку и мерную емкость. Вытрите перелившийся бензин.
4. Прочтите и соблюдайте руководство по эксплуатации и указания, касающиеся двигателя и дополнительных приспособлений. Храните руководство в месте, где оно будет доступным для других пользователей устройства.
5. Выхлопные газы опасны. Запускайте двигатель только на открытом воздухе.
6. Убедитесь, что все предохранительные приспособления установлены и исправно функционируют.
7. Устройство должен обслуживать только один человек, который пригоден для этого.
8. Косьба мокрой травы может быть опасной. По возможности косите траву сухой.
9. Прикажите другим людям или детям, чтобы они держались на расстоянии от косилки.
10. Никогда не косите при плохой видимости.
11. Перед косьбой поднимите с земли валяющиеся, разбросанные предметы.

6.2 Указания по правильной косьбе

Внимание! Никогда не открывайте крышку выброса при опорожнении приспособления для сбора травы и все еще работающем двигателе. Вращающийся нож может нанести Вам травмы.

Всегда аккуратно закрепляйте крышку выброса и травосборный мешок. При снятии предварительно выключите двигатель.

Необходимо всегда соблюдать безопасное расстояние между корпусом ножа и пользователем, заданное направляющими штангами. При косьбе и изменении направления движения на откосах и склонах требуется особая осторожность. Следите за устойчивым положением, надевайте обувь с нескользкой рифленой подошвой и длинные брюки. Всегда косите поперек склона.

Исходя из соображений безопасности, нельзя использовать газонокосилку на склонах с уклоном свыше 15 градусов.

Соблюдайте особую осторожность при движении назад и при подтягивании газонокосилки. Опасность споткнуться!

6.3 Косьба

Использовать только острые, исправные ножи, чтобы стебли травы не растрепались, и газон не пожелтел.

Чтобы добиться аккуратной картины стрижки, необходимо вести газонокосилку как можно более прямыми дорожками. При этом дорожки всегда должны налегать друг на друга на несколько сантиметров, чтобы не оставались полосы.

Содержать в чистоте нижнюю сторону корпуса косилки и обязательно удалять отложения травы. Отложения затрудняют процесс запуска, снижают качество среза и нарушают выброс травы. На склонах следует прокладывать скашиваемую дорожку поперек склона. Соскальзывания газонокосилки можно избежать, установив ее под углом вверх. Выберите высоту среза в зависимости от фактической длины травяного покрова. Выполните несколько проходов, так чтобы снимать не более 4 см травяного покрова за

один раз.

Перед любыми проверками ножа выключите двигатель. Не забудьте, что после выключения двигателя нож продолжает вращаться еще несколько секунд. Никогда не пытайтесь остановить нож. Регулярно проверяйте, чтобы нож был надлежащим образом закреплен, находился в исправном состоянии и был хорошо заточен. Если это не так, заточите или замените его. Если находящийся в движении нож ударяется о какой-либо предмет, остановите газонокосилку и подождите полной остановки ножа. Затем проверьте состояние ножа и держателя ножа. Если нож поврежден, его необходимо заменить.

Указания по косьбе:

1. Обращайте внимание на твердые предметы. Возможно повреждение газонокосилки или причинение травм.
2. Горячий двигатель, выхлопная труба или привод могут причинить ожоги. Не прикасаться!
3. Косите с осторожностью на склонах или на обрывистой местности.
4. Нехватка дневного света или недостаточное искусственное освещение являются основанием для прекращения косьбы.
5. Проверьте косилку, нож и другие детали, если Вы наехали на посторонний предмет, или если устройство вибрирует сильнее, чем обычно.
6. Не изменяйте настройки и не проводите ремонт, предварительно не выключив двигатель. Выньте штекер провода зажигания.
7. На дороге или вблизи дороги следите за дорожным движением. Не приближайте выброс травы к дороге.
8. Избегайте мест, где колеса больше не имеют опоры, или где косьба является небезопасной. Перед движением назад убедитесь, что за Вами нет маленьких детей.
9. В плотной высокой траве настройте максимальный уровень среза и косите медленнее. Перед удалением травы или иных засоров выключите двигатель и отсоедините провод зажигания.
10. Никогда не снимайте детали, которые служат для безопасности.
11. Никогда не заливайте бензин в еще горячий или работающий двигатель.

6.4 Опорожнение травосборного мешка

Как только во время косьбы останутся лежать остатки травы, необходимо опорожнить сборный мешок. **Внимание! Перед снятием сборного мешка выключить двигатель и подождать остановки режущего инструмента.**

Для снятия сборного мешка одной рукой приподнять крышку выброса, а другой рукой извлечь сборный мешок за ручку для переноски (рис. 4а).

В соответствии с предписанием по технике безопасности при снятии сборного мешка крышка выброса захлопывается и закрывает заднее отверстие выброса. Если при этом в отверстия застревают остатки травы, то для облегчения пуска двигателя целесообразно оттянуть газонокосилку примерно на 1 м назад.

Остатки срезанной травы в корпусе косилки и на рабочем инструменте следует удалять не рукой или ногами, а подходящими вспомогательными средствами (например, щеткой или веником).

Для обеспечения хорошего сбора необходимо очистить сборный мешок и особенно воздушную решетку изнутри после использования.

Навешивать сборный мешок только при отключенном двигателе и остановленном режущем инструменте.

Одной рукой приподнять крышку выброса, а другой рукой навесить сверху сборный мешок, удерживая его за ручку для переноски.

6.5 После косьбы

1. Всегда сначала давайте двигателю остыть, прежде чем занести газонокосилку в закрытое помещение после работы.
2. Перед определением на хранение удалите траву, листву, смазку и масло. Не храните на косилке другие предметы.
3. Перед повторным применением проверьте все винты и гайки. Расшатанные винты необходимо прочно затянуть.
4. Опорожните травосборный мешок перед повторным применением.
5. Отсоедините свечной наконечник, чтобы предотвратить несанкционированное

использование.

6. Следите за тем, чтобы не поставить косилку рядом с источником опасности. Газовые испарения могут привести к взрывам.
7. При проведении ремонта можно использовать только оригинальные детали или детали, разрешенные изготовителем (см. адрес в гарантийном свидетельстве).
8. При продолжительном неиспользовании косилки опорожнить бензиновый бак при помощи насоса для откачивания бензина.
9. Приказать детям не использовать косилку. Это не игрушка.
10. Никогда не хранить бензин вблизи от источника искр. Всегда используйте проверенную канистру. Храните бензин вдали от детей.
11. Смазывайте устройство маслом и проводите техническое обслуживание устройства.
12. Порядок выключения двигателя:
Чтобы выключить двигатель, отпустите рычаг пуска/остановки двигателя (рис. 5а/поз. 1а). Снимите свечной наконечник со свечи зажигания, чтобы предотвратить пуск двигателя. Перед повторным пуском проверьте тросовую тягу моторного тормоза. Проверьте, чтобы тросовая тяга была правильно смонтирована. Надломленный или поврежденный трос выключения необходимо заменить.

7. Чистка, техобслуживание, хранение, транспортировка и заказ запасных деталей

Внимание:

Никогда не работайте на токоведущих деталях системы зажигания при работающем двигателе и не прикасайтесь к ним. Перед любыми работами по техническому обслуживанию и уходу снимите свечной наконечник со свечи зажигания. Никогда не проводите никакие работы на работающем устройстве. Работы, которые не описаны в настоящем руководстве по эксплуатации, должны выполняться только в авторизированной специализированной мастерской.

7.1 Чистка

После каждого применения необходимо тщательно очистить косилку. Особенно нижнюю сторону и крепление ножа. Для этого наклоните газонокосилку на левый бок (напротив маслналивной горловины).

Указание: Перед тем как наклонить газонокосилку набок, полностью опорожните топливный бак при помощи насоса для откачивания бензина. Нельзя наклонять газонокосилку более чем на 90 градусов. Легче всего удалять грязь и траву сразу же после косьбы. Присохшие остатки травы и грязь могут привести к нарушению режима косьбы. Проверьте, чтобы в канале выброса травы не было остатков травы и при необходимости удалите их. Никогда не чистите косилку струей воды или аппаратом высокого давления. Следите за тем, чтобы вода не могла попасть внутрь устройства. Нельзя использовать агрессивные чистящие средства, такие как средства для холодной чистки или промывочный бензин.

7.2 Техническое обслуживание

Периодичность технического обслуживания см. в прилагаемой сервисной книжке бензиновой газонокосилки.

Внимание: Загрязненные материалы технического обслуживания и производственные материалы сдавайте в предназначенные для этого пункты сбора.

7.2.1 Колесные оси и ступицы

Раз в сезон необходимо слегка смазать их консистентной смазкой.

Для этого снимите колпаки колес при помощи отвертки и отвинтите крепежные винты колес.

7.2.2 Нож

Исходя из соображений безопасности, поручайте заточку, балансировку и монтаж ножа только специалистам авторизированной специализированной мастерской. Чтобы добиться оптимального результата работы, рекомендуется один раз в год поручать проверку ножа специалистам.

Замена ножа (рис. 8)

При замене режущего инструмента можно использовать только оригинальные запасные части. Маркировка ножа должна совпадать с номером, указанным в списке запасных

частей.

Ни в коем случае не устанавливать другой нож.

Поврежденные ножи

Если, несмотря на все меры предосторожности, нож соприкоснулся с препятствием, немедленно выключить двигатель и снять свечной наконечник. Наклонить косилку набок и проверить нож на наличие повреждений. Поврежденные или искривленные ножи необходимо заменить. Никогда не выправляйте искривленный нож. Никогда не работайте с искривленным или сильно изношенным ножом, это вызывает вибрации и может привести к дальнейшим повреждениям косилки. **Внимание:** При работе с поврежденным ножом существует опасность травмирования.

Переточка ножа

Лезвия ножей могут быть переточены напильником по металлу. Чтобы избежать дисбаланса, заточка должна производиться только в авторизированной специализированной мастерской.

7.2.3 Контроль уровня масла

Внимание: Никогда не эксплуатировать двигатель без масла или со слишком малым количеством масла. Это может вызвать серьезные повреждения двигателя.

Контроль уровня масла:

Поставить газонокосилку на плоскую и ровную поверхность. Отвинтить указатель уровня масла (рис. 9a/поз. 7a), поворачивая его влево, и протереть указатель уровня. Вновь вставить указатель уровня в наливную горловину до упора, но не завинчивать. Вынуть указатель уровня и в горизонтальном его положении определить уровень масла. Уровень масла должен находиться между отметками MIN и MAX указателя уровня масла (рис. 9b).

Замена масла

Замена моторного масла должна осуществляться при комнатной температуре. Удалите нож и крышку клиноременной передачи, как показано на рис. 8 и 9с.

- Разместите под газонокосилкой плоский маслосборный поддон.
- Вывинтите резьбовую пробку маслналивного отверстия (рис. 9a/ поз.

7a).

- Вывинтите резьбовую пробку маслосливного отверстия (рис. 9d/ поз. 7b). Слить теплое моторное масло в сборник.
- После спуска отработанного масла снова закрыть резьбовую пробку маслосливного отверстия.
- Залить моторное масло до верхней отметки указателя уровня масла.
- Внимание! Для проверки уровня масла не ввинчивайте указатель уровня масла, а лишь вставьте его до резьбы.
- Отработанное масло необходимо утилизировать в соответствии с действующими предписаниями.

7.2.4 Регулировка и уход за тросовыми тягами

Чаще смазывайте тросовые тяги маслом и проверяйте легкость их хода.

7.2.5 Техническое обслуживание воздушного фильтра (рис. 10)

Загрязненные воздушные фильтры снижают мощность двигателя из-за уменьшения подачи воздуха в карбюратор. При высокой концентрации пыли в воздухе нужно чаще проверять воздушный фильтр.

Внимание: Запрещено очищать воздушный фильтр бензином или горючими растворителями. Чистить воздушный фильтр только сжатым воздухом или путем выбивания.

7.2.6 Техническое обслуживание свечи зажигания

Очистите свечу зажигания щеткой из медной проволоки.

- Снимите свечной наконечник (рис. 11/ поз. 24) путем вращения.
- Снимите свечу зажигания с помощью свечного ключа.
- Сборка осуществляется в обратной последовательности.

7.2.7 Проверка клинового ремня

Для проверки клинового ремня (рис. 12/поз. 7с) удалите нож и крышку клиноременной передачи, как показано на рис. 8 и 9с.

7.2.8 Ремонт

После ремонта или технического обслуживания убедитесь, что все детали, важные с точки зрения техники безопасности, смонтированы и находятся в исправном состоянии. Детали, таящие в себе опасность травмирования, хранить в недоступном для других людей и детей месте.

Внимание: В соответствии с Законом об ответственности за качество выпускаемой продукции мы не несем ответственности за ущерб, причиненный ненадлежащим ремонтом, или в случае использования в качестве запасных частей не оригинальных или не разрешенных нами деталей. Также мы не несем ответственности за ущерб от ненадлежащего ремонта. Поручите проведение ремонта отделу обслуживания или авторизованному специалисту. То же касается и принадлежностей.

7.2.9 Время работы

Что касается времени работы, соблюдайте действующие законодательные нормы, которые могут различаться на местах.

7.2.10 Технический уход и техническое обслуживание аккумулятора

- Следите за тем, чтобы Ваш аккумулятор всегда был прочно встроен.
- Необходимо обеспечить надежное соединение с электросетью электрической установки.
- Содержите аккумулятор в чистом и сухом состоянии.

7.3 Подготовка к хранению газонокосилки

Предупреждающее указание: Не храните бензин в закрытых помещениях, вблизи от огня и находитеесь на расстоянии при курении. Газовые пары могут привести к взрывам или воспламенению.

1. Опорожните бензиновый бак при помощи насоса для откачивания бензина.
2. Запустите двигатель и дайте двигателю поработать, пока не будет использован остающийся бензин.
3. По окончании каждого сезона проводите замену масла. Для этого слейте отработанное моторное масло из теплого двигателя и залейте новое.
4. Снимите свечу зажигания с головки цилиндра. Ручной масленкой залейте в

цилиндр около 20 мл масла. Медленно потяните за рукоятку стартера, так чтобы масло предохраняло цилиндр изнутри. Ввинтите свечу зажигания на место.

5. Очистите ребра охлаждения цилиндра и корпус.
6. Очистите все устройство, чтобы защитить эмаль.
7. Храните устройство в хорошо проветриваемом месте.
8. Демонтируйте аккумулятор, если газонокосилка ставится на хранение более чем на 3 месяца.

Указания по хранению аккумулятора см. в указаниях по технике безопасности при обращении с аккумулятором (пункт 3).

7.4 Подготовка газонокосилки к транспортировке

1. Опорожните бензиновый бак (см. пункт 7.3/1)
2. Дайте двигателю поработать, пока не будет использован остающийся бензин.
3. Слейте моторное масло из теплого двигателя.
4. Снимите свечной наконечник со свечи зажигания.
5. Очистите ребра охлаждения цилиндра и корпус.
6. Снимите трос пуска с крючка (рис. 3с). Отвинтите звездообразные гайки и откиньте верхнюю транспортировочную рукоятку вниз. При этом следите, чтобы при откидывании не надломились тросовые тяги.
7. Намотайте несколько слоев гофрированного картона между верхней и нижней транспортировочной рукояткой и двигателем, чтобы избежать повреждений при трении.

7.5 Расходный материал, изнашивающийся материал и запасные части

Запасные части, расходные и изнашивающиеся материалы (например, моторное масло, клиновые ремни, свечи зажигания, сменный элемент воздушного фильтра, бензиновый фильтр, аккумуляторы или ножи) не подпадают под действие гарантии на устройство.

7.6 Заказ запасных деталей

При заказе запасных частей необходимо указать следующие данные:

- тип устройства
- артикульный номер устройства
- идентификационный номер устройства
- номер необходимой запасной части

Актуальные цены и информацию можно найти на сайте www.isc-gmbh.info.

8. Утилизация и вторичное использование

Устройство поставляется в упаковке для предотвращения повреждений при транспортировке. Эта упаковка является сырьем и поэтому может быть использована повторно или возвращена в систему оборота вторичных сырьевых материалов. Устройство и его принадлежности состоят из различных материалов, например, металла и пластмасс. Сдавайте неисправные детали в места утилизации спецотходов. Информацию Вы можете получить в специализированном магазине или в органах коммунального управления!

9. Таблица поиска неисправностей

Предупреждающее указание: Перед проведением проверки или юстировки следует сначала отключить двигатель и снять свечной наконечник.

Предупреждающее указание: Если после юстировки или ремонта двигатель поработал несколько минут, не забывайте, что выхлопная труба и другие детали стали горячими. То есть, не прикасайтесь к ним, чтобы избежать ожогов.

Неисправность	Возможные причины	Устранение
Неспокойный ход, сильная вибрация устройства	<ul style="list-style-type: none"> - Незакрепленные винты - Расшатанное крепление ножа - Дисбаланс ножа 	<ul style="list-style-type: none"> - Проверить винты - Проверить крепление ножа - Заменить нож
Не работает двигатель	<ul style="list-style-type: none"> - Не нажат рычаг пуска/остановки двигателя - Неисправна свеча зажигания - Пустой топливный бак 	<ul style="list-style-type: none"> - Нажать рычаг пуска/остановки двигателя - Заменить свечу зажигания - Залить топливо
Неровно работает двигатель	<ul style="list-style-type: none"> - Загрязнен воздушный фильтр - Загрязнена свеча зажигания 	<ul style="list-style-type: none"> - Загрязнен воздушный фильтр - Загрязнена свеча зажигания
Газон желтеет, неровный срез	<ul style="list-style-type: none"> - Затупился нож - Слишком низкая высота среза 	<ul style="list-style-type: none"> - Наточить нож - Настроить подходящую высоту
Загрязнен выброс травы	<ul style="list-style-type: none"> - Слишком низкая высота среза - Изношен нож - Засорен сборный мешок 	<ul style="list-style-type: none"> - Правильно настроить - Заменить нож - Опорожнить сборный мешок
Не заряжается аккумулятор	<ul style="list-style-type: none"> - Плохой контакт штекерного соединения с аккумулятором - Аккумулятор неисправен - Неисправен предохранитель (поз. 19) 5А 	<ul style="list-style-type: none"> - Почистить контакты - Поручить проверку аккумулятора специалисту и при необходимости заменить его - Проверить работу устройства при помощи другого аккумулятора, заменить предохранитель
Стартер не вращается	<ul style="list-style-type: none"> - Разряжен аккумулятор - Не подключен - Отсутствуют штекерные соединения 	<ul style="list-style-type: none"> - Зарядить аккумулятор - Подключить аккумулятор - Проверить штекерные соединения



Только для стран ЕС

Запрещено выбрасывать электроинструмент в обычный домашний мусор.

Согласно европейской директиве 2012/19/EG об использованных электрических и электронных устройствах и реализации в правовой системе соответствующей страны необходимо использованный электрический инструмент утилизировать отдельно и направлять на вторичную переработку для охраны окружающей среды.

Вторичная переработка - альтернатива обязательной отсылке устройства назад изготовителю: Владелец электрического устройства в случае избавления от собственности обязан, в качестве альтернативы отсылки назад изготовителю, содействовать надлежащей утилизации. Пришедшее в негодность устройство может быть передано в приемный пункт, который осуществит ликвидацию в соответствии с законом страны о цикличном производстве и обращении с мусором. Это не относится к приложенным к пришедшему в негодность оборудованию дополнительным устройствам и вспомогательным средствам, не содержащим электрические части.

Перепечатывание или прочие виды размножения документации и сопроводительных листов продукции фирмы, полностью или частично, разрешено производить только с однозначного разрешения ISC GmbH.

Сохраняется право на технические изменения

Информация о сервисном обслуживании

Во всех странах, указанных в гарантийном свидетельстве, у нас имеются компетентные сервисные партнеры, контактные данные которых Вы найдете в гарантийном свидетельстве. Они всегда в Вашем распоряжении для решения любых вопросов, связанных с обслуживанием, например, для ремонта, поставки запчастей и быстроизнашивающихся деталей, а также приобретения расходных материалов.

Следует обратить внимание на то, что в этом изделии следующие детали подвержены естественному износу или износу в связи с эксплуатацией / следующие детали требуются в качестве расходных материалов.

Категория	Пример
Быстроизнашивающиеся детали*	Воздушный фильтр, тросы Боудена, травосборник, шины, муфта сцепления
Расходный материал/расходные части*	Воздушный фильтр, тросы Боудена, травосборник, шины, муфта сцепления
Недостающие компоненты	

* Не обязательно входят в объем поставки!

При обнаружении дефектов или неисправностей мы просим Вас заявить о таком случае в сети Интернет на сайте www.isc-gmbh.info. Обратите внимание на точное описание неисправности и в любом случае ответьте на следующие вопросы:

- Устройство уже работало или оно было неисправным с самого начала?
- Вам бросилось что-либо в глаза перед возникновением неисправности (признак перед неисправностью)?
- Какую неисправность имеет устройство, по Вашему мнению (основной признак)? Опишите эту неисправность.

Гарантийное свидетельство

Уважаемая покупательница, уважаемый покупатель, наши продукты проходят тщательнейший контроль качества. Если это устройство все же не будет функционировать безупречно, мы просим Вас обратиться в наш сервисный отдел по адресу, указанному в этом гарантийном талоне. Мы также охотно ответим на Ваши вопросы по телефону, номер которого приведен ниже. При предъявлении гарантийных требований действуют следующие условия.

1. Настоящие правила гарантии регулируют дополнительные условия оказания гарантийных услуг. Эти гарантийные обязательства не затрагивают Ваши законные гарантийные требования. Наши гарантийные услуги для Вас бесплатны.
2. Гарантийные услуги распространяются только на дефекты устройства, которые объективно связаны с недостатком материала или производственным браком, и ограничиваются по нашему выбору устранением таких дефектов устройства или заменой устройства. Учтите, что наши устройства не предназначены для использования в промышленных целях, в ремесленном производстве и на профессиональной основе. Поэтому гарантийный договор считается недействительным, если устройство использовалось в течение гарантийного срока на кустарных, промышленных предприятиях или в ремесленном производстве, а также подвергалось сопоставимой нагрузке.
3. Наша гарантия не распространяется на:
 - повреждения устройства, возникшие в результате несоблюдения руководства по монтажу или неправильного монтажа, несоблюдения руководства по эксплуатации (например, при подключении к сети с неправильным напряжением или родом тока), несоблюдения требований касательно технического обслуживания и требований техники безопасности, воздействия на устройство аномальных условий окружающей среды или недостаточного ухода и технического обслуживания;
 - повреждения устройства, возникшие в результате неправильного или ненадлежащего использования (например, перегрузка устройства или применение не допущенных к использованию насадок или принадлежностей), попадания в устройство посторонних предметов (например, песка, камней или пыли, повреждения при транспортировке), применения силы или внешних воздействий (например, повреждения при падении);
 - повреждения устройства или частей устройства, связанные с износом в связи с эксплуатацией, обычным или другим естественным износом.
4. Гарантийный срок составляет 24 месяца, отсчет начинается со дня покупки устройства. Гарантийные права необходимо предъявлять до истечения срока гарантии в течении двух недель после того как будет обнаружена неисправность. Заявления на гарантийное обслуживание после истечения срока гарантии не принимаются. Ремонт или замена устройства не ведет к продлению гарантийного срока, также при оказании такой услуги отсчет нового гарантийного срока на устройство или возможно установленные детали не начинается заново. Это условие действует также при обращении в местный сервисный отдел.
5. Для предъявления гарантийного требования зарегистрируйте дефектное устройство на сайте: www.isc-gmbh.info. Если наша гарантия распространяется на дефект устройства, Вы незамедлительно получите отремонтированное или новое устройство.

Само собой разумеется, мы можем также устранить при оплате затрат неисправности устройства, которые не входят в объем гарантийных услуг или при истечении срока гарантии. Для этого Вам необходимо выслать устройство на адрес нашей службы сервиса.

Что касается быстроизнашивающихся, расходных деталей и недостающих компонентов, мы обращаем внимание на ограничения этой гарантии согласно информации о сервисном обслуживании настоящего руководства по эксплуатации.

Sisukord

1. Lükatava muruniiduki ohutusjuhised
2. Seadme kirjeldus ja tarnekomplekt
3. Otstarbekohane kasutamine
4. Tehnilised andmed
5. Enne kasutuselevõttu
6. Käsitsemine
7. Puhastus, hooldus, hoiustamine, transport ja varuosade tellimine
8. Jäätmekäitlus ja taaskasutus
9. Veaotsinguplaan

⚠ Tähelepanu!

Vigastuste ja kahjustuste vältimiseks tuleb seadme kasutamisel võtta tarvitusele mõningad ohutusabinõud. Seepärast lugege kasutusjuhend / ohutusjuhised hoolikalt läbi. Hoidke need korralikult alles, et informatsioon oleks teil igal hetkel käeulatuses. Kui peaksite seadme teisele isikule edasi andma, siis andke talle ka kasutusjuhend / ohutusjuhised. Me ei võta endale vastutust õnnetuste või kahjude eest, mis tekivad käesoleva juhendi ja ohutusjuhiste mittejärgimisel.

1. Lükatava muruniiduki ohutusjuhised

Märkused

1. Lugege kasutusjuhendit hoolikalt. Tehke endale selgeks masina seadistused ja õige kasutamine.
2. Ärge lubage kunagi lastel või teistel isikutel, kes kasutusjuhendit ei tunne, muruniidukit kasutada. Kohalikes õigusaktides võib olla kehtestatud kasutaja miinimumvanus.
3. Ärge niitke kunagi siis, kui läheduses on isikud, eriti lapsi või loomi. Arvestage, et masina juht või kasutaja vastutab teiste isikutega toimuvate õnnetuste või neile tekkiva varalise kahju eest.
4. Kui peaksite selle seadme mõnele teisele isikule edasi andma, andke kaasa ka see kasutusjuhend.

Ennetavad meetmed

1. Kandke niitmise ajal alati tugevaid jalanõusid ja pikki pükse. Ärge niitke paljajalu või kerge-tes sandaalides.
2. Vaadake üle maastik, kus seadmega tööle hakkate, ning eemaldage kõik esemed, mis võivad kinni jääda ja eemale paiskuda.
3. Hoiatus Bensiin on äärmiselt kergesti süttiv!
- Hoidke bensiini ainult selleks ettenähtud anumates.
- Tankige vabas õhus ja ärge täitmise ajal suitsetage.
- Bensiini tuleb lisada enne mootori käivitamist. Mootori töötamise ajal või kui niiduk on kuum, ei tohi paagikorki avada ega bensiini lisada.
- Kui bensiin on üle voolanud, et tohi proovida mootorit käivitada. Selle asemel tuleb masin bensiiniga kokkupuutunud pinnalt eemaldada. Vältige igasugust süütamist, kuni bensiinaurud on haihtunud.

- Ohutuse tagamiseks tuleb bensiinipaak ja paagi sulgurid kahjustuste korral vahetada.
4. Vahetage katkine summuti
 5. Enne kasutamist tuleb alati visuaalselt kontrollida, et löikeinstrumentid, kinnituspoldid ja kogu löikeseadis ei oleks kulunud või kahjustatud. Tasakaalutuse vältimiseks võib kulunud või kahjustatud löikeinstrumente ja kinnituspolte ainult komplektikaupa vahetada.
 6. Mitme teraga seadmete puhul arvestage, et ühe tera pööramisel võivad ka teised terad pöörlema hakata.

Käsitsemine

1. Ärge laske sisepõlemismootoril töötada kinnistes ruumides, kus võib koguneda ohtlik süsinikmonooksiid.
2. Niitke ainult päevavalges või korraliku kunstvalgustusega. Vältige võimalusel seadmega töötamist märjas rohus.
3. Hoolitsege selle eest, et teil oleks nõlvakutel alati kindel jalgealune.
4. Lükake masinat ainult kõndimise kiirusel.
5. Ratastega masinate puhul: niitke ainult nõlvakuga risti, mitte kunagi mäest üles ega alla.
6. Nõlvakul sõidusuunda muutes olge eriti ettevaatlik.
7. Ärge niitke liiga järskudel nõlvakutel.
8. Olge eriti ettevaatlik, kui te muruniidukit ümber pöörate või enda poole tõmbate.
9. Peatage löiketera, kui muruniitjat tuleb kallutada, transpordil üle muude pindade peale muru ning kui muruniitja viiakse niidetavale alale ja tuuakse sealt ära.
10. Ärge kasutage muruniidukit kahjustatud kaitseadiste või kaitsevõrede või üldse paigaldamata kaitseadisteta, nagu nt pörkeplaat ja/või murukogumisseadised.
11. Ärge muutke mootori tavaseadistust ja ärge keerake seda üle.
12. Enne mootori käivitamist vabastage mootorpidur.
13. Käivitage mootor ettevaatlikult, vastavalt tootja juhistele. Hoidke piisavat vahet jalgade ja löiketera vahel.
14. Mootori stardi või käivitamise ajal ei tohi muruniidukit kallutada. Seda tohib teha vaid erandjuhul, kui muruniidukit on vaja üles tõsta. Sellisel juhul kallutage seda ainult nii palju, kui on vältimatult vajalik, ja tõstke üles ainult kasutajapoolne külg.
15. Ärge käivitage mootorit, kui seisate väljaviskekanali ees.
16. Ärge pange kunagi käsi ega jalgu pöörlevate detailide külge või alla. Hoidke alati väljaviske-

keavast eemale.

17. Ärge tõstke ega kandke muruniidukit töötava mootoriga.
18. Tõmmake süütevõti ning süüteküünla pistik välja:
 - enne kinnijäänud materjali või väljaviskekanali ummistuste kõrvaldamist;
 - enne muruniiduki kontrollimist, puhastamist või selle juures tööde teostamist;
 - kui läksite võõrkeha vastu. Enne muruniiduki uuesti käivitamist ja sellega töötamist uurige muruniiduki kahjustusi ja teostage vajalik remont. Kui muruniiduk hakkab ebatavaliselt tugevalt vibreerima, tuleb seda viivitamatult kontrollida;
 - kui te muruniidukist eemale lähete.
19. Seisake mootor ja veenduge, et lõiketera ning kõik liikuvad osad on täielikult seiskunud;
 - enne kui tangite.
20. Mootori seiskamisel tuleb gaasihoob seada asendisse „Stopp“. Bensiinikraan (kui on olemas) tuleb sulgeda.
21. Masina kasutamine üleliigse kiirusega võib suurendada õnnetuseohtu.
22. Olge masina reguleerimise juures ettevaatlik ja vältige sõrmede jäämist liikuva lõiketööriista ja liikumatute seadmedetailide vahele.

Hooldus ja ladustamine

1. Selleks et seade oleks ohutus töökorras, hoolitsege alati selle eest, et mutrid, poldid ja kruvid oleksid kõvasti kinni.
2. Ärge hoidke täis paagiga muruniidukit kunagi hoones, kus bensiiniaurud võivad lahtise tule või sädemetega kokku puutuda või süttida.
3. Enne muruniiduki paigutamist kinnistesse ruumidesse laske mootoril maha jahtuda.
4. Tuleoahu vältimiseks hoidke mootor, summuti ja kütusepaagi piirkond murust, lehtedest ja väljatulevast määrdest (õlist) puhas.
5. Kontrollige regulaarselt, ega murukogumiseadise pole kulunud või rikkis.
6. Ohutuse tagamiseks asendage kulunud või kahjustatud detailid.
7. Kui on vaja kütusepaaki tühjendada, tuleb seda teha vabas õhus bensiini imipumbaga (saadaval ehituspoodides).

1.1 Laaduri ohutusjuhised

- Kandke aku laadimise juures alati kaitseprille ja kindaid. Söövitava happe tõttu esineb kõrgendatud vigastusohu!
- Aku laadimisel ei tohi kanda sünteetilistest materjalidest rõivaid, et vältida elektrostaatilise laengu tõttu tekkida võivaid sädemeid.

- HOIATUS! Plahvatusohtlikud gaasid – vältige leeki ja sädemeid.
- Laadur sisaldab osi, nagu nt lüliti ja kaitse, mis võivad luua elektrikaare ja sädemeid. Jälgige kindlasti head ventilatsiooni garaazhis või ruumis!
- Laadur on mõeldud hooldusvabade 12 V akude jaoks.
- Ärge laadige ühekordselt kasutatavaid või vigaseid akusid.
- Järgige akutootja juhiseid.
- Enne aku ühendamist või klemmide sulgemist eraldage seade vooluvõrgust.
- Tähelepanu! Vältige leeki ja sädemeid.
- Laadimisel vabaneb plahvatusohtlik paukgaas.
- Kasutage seadet kuivas ruumis.
- Ettevaatust! Akuhape on söövitava toimega.
- Peske pritsmed nahalt ja riietelt otsekohe seebilahusega maha. Loputage happepritsmed silmast otsekohe veega (15 min) ja pöörduge arsti poole.
- Ärge laadige mitteleetavaid akusid.
- Järgige kindlasti akutootja andmeid ja juhiseid.
- Ärge laadige üheaegselt mitut akut.
- Võrgukaabel ja laaduri juhtmed peavad olema laitmatu seisukorras.
- Hoidke lapsed akust ja laadurist kaugemale.
- Tähelepanu! Terava gaasiõhna korral on akutne plahvatusoht. Ärge lülitage seadet välja. Ärge eemaldage akut toitevõrgust. Ohutage ruumi otsekohe. Laske akut klientideenistusel kontrollida.
- Ärge kasutage juhett valel otstarbel.
- Ärge tõstke laadurit juhtmest ning ärge kasutage juhett selleks, et pistik pistikupesast välja tõmmata. Kaitske kaablit kuumuse, õli ja teravate nurkade eest.
- Kontrollige, kas seadmel on kahjustusi.
- Katkised või kahjustatud detailid tohib lasta ainult klientideenindustöökojas remontida või vahetada, kui kasutusjuhendis ei ole kirjas teisiti.
- Pidage kinni võrgupinge väärtusest.
- Hoidke ühendused puhtad ja kaitske neid rooste eest.
- Iga puhastus- ja hooldustöö korral tuleb seade vooluvõrgust eraldada.
- Aku ühendamisel ja laadimisel tuleb kanda kaitsekindaid ja kaitseprille.
- Tähelepanu! Ärge ületage laadimisaega. Tõmmake pistik peale laadimisaja lõppu pistikupesast välja ja eraldage laadur akust.

1.2 Ohutusabinõud akude jaoks

1. Jälgige alati, et akusid rakendatakse õige polaarsusega (+ ja –), nagu on märgitud akule.
2. Ärge laske akusid lühisesse.
3. Ärge laadige ühekordselt kasutatavaid akusid.
4. Ärge laadige akusid üle!
5. Ärge kuumutage akusid!
6. Ärge keevitage ega jootke vahetult akude läheduses!
7. Ärge võtke akusid lahti!
8. Ärge deformeeri akusid!
9. Ärge visake akusid tulle!
10. Hoidke akusid lastele kättesaamatus kohas.
11. Ärge lubage lastel ilma järelevalveta akusid vahetada!
12. Ärge hoidke akusid tule, pliitide või teiste soojusallikate lähedal. Ärge asetage akut otsese päikesekiirguse kätte. Ärge kasutage ega hoidke neid kuuma ilmaga sõidukites.
13. Hoidke kasutamata akud metallesemetest eemal. Vastasel korral võib tekkida aku lühis ja seega kahjustused, põletused või isegi tulleoht.
14. Kui seadet pikemat aega ei kasutata, eemaldage akud seadmest!
15. Ärge puutuge lekkinud akusid KUNAGI ilma vastava kaitseta. Kui lekkevedelik puutub kokku nahaga, tuleb selles piirkonnas nahk otsekohe jooksu vee all üle loputada. Takistage igal juhul silmade ja suu kokkupuutumist akuveedelikuga. Kui see siiski juhtub, pöörduge viivitamatult arsti poole.
16. Puhastage akukontaktid ja samuti seadmes paiknevad vastukontaktid enne akude paigaldamist.

Seda seadet ei tohi kasutada piiratud füüsiliste, sensorsete või vaimsete võimetega inimesed (kaasa arvatud lapsed) või kogemuste ja/või teadmisteta isikud; kui, siis ainult pädeva isiku järelevalve all või juhul, kui selliseid isikuid on õpetatud seadet kasutama. Lapsi tuleb jälgida, kontrollimaks, et nad seadmega ei mängiks.

Kasutuselt kõrvaldamine

Akud: Kõrvaldage kasutusest ainult sõidukite remonditöökohtade, spetsiaalsete vastuvõtukohtade või eriprügi kogumiskohtade kaudu. Küsige teavet kohalikust omavalitsusest.

HOIATUS

Aku tuleb enne muruniiduki kallutamist välja võtta. Akuhape võib välja voolata.

Jääkriskid:

Ka seadme eeskirjadekohasel kasutamisel esineb alati jääkriske. Järgmised ohud võivad tekkida seoses seadme konstruktsiooniga:

1. kuulmiskahjustused, juhul kui ei kasutata sobivaid kõrvaklappe;
2. tervisekahjustused, mis tulenevad käelaba ja käevarre vibreerimisest, juhul kui seadet kasutatakse pikema aja jooksul või kasutatakse ja hooldatakse valesti.

⚠ Hoiatus!

Lugege kõiki ohutusjuhiseid ja juhendeid.

Ohutusjuhiste ja juhendite eiramine võib põhjustada elektrilöögi, põletuse ja/või raskeid vigastusi. **Hoidke kõik ohutusjuhised ja juhendid alles.**

Seadmel asuva hoiatussildi seletus

(vt joonis 21)

- 1) Lugege kasutusjuhendit
- 2) Tähelepanu! Oht väljapaiskuvate osade tõttu. Püsige ohutul kaugusel.
- 3) Ärge niitke liiga järskudel nõlvakutel. Ohutuse tagamiseks ei tohi muruniidukiga niita üle 15-kraadilistel kallakutel. Tähelepanu! Teravad terad – enne kõiki hoolde-, remondi-, puhastus- ja seadistustöid seisake mootor ja tõmmake süüteküünla pistik välja.
- 4) Hoiatus löikevigastuste eest. Pöörake tähelepanu pöörlevatele teradele.
- 5) Olge masina reguleerimise juures ettevaatlik ja vältige sõrmede jäämist liikuva löiketööriista ja liikumatute seadmedetailide vahele.
- 6) Vaadake üle maastik, kus seadmega tööle hakkate, ning eemaldage kõik esemed, nt kivid, mänguasjad, pulgad ja traadijupid, mis võivad kinni jääda ja eemale paiskuda. Ärge niitke kunagi siis, kui läheduses on isikuid, eriti lapsi või loomi. Juhtige laste ja teiste isikute tähelepanu sellele, et töötamise ajal jäädaks niidukist eemale. Arvestage, et masina juht või kasutaja vastutab teiste isikutega toimuvate õnnetuste või neile tekkiva varalise kahju eest.
- 7) Mootori käivitamis-seiskamishoob (I=mootor sisselülitatud; 0=mootor väljalülitatud)
- 8) Sõiduhuob (sidurihoob)

2. Seadme kirjeldus ja tarnekomplekt

2.1 Seadme kirjeldus (joonised 1-20)

- 1a. Mootori käivitamis-seiskamishoob (mootorpidur)
- 1b. Sõiduhooob (sidurihoob)
2. Kütusepump (mehaaniline)
3. Ülemine ja alumine lükkesang
- 4a. Kogumiskott
- 4b. Külmine väljaviskeava adapter
- 4c. Multšiadapter
- 5a. Väljaviskeava luuk
- 5b. Kiilrihma kate
- 5c. Külmine väljaviskeava
6. Paagi täiteava kork
- 7a. Õlitäitekork
- 7b. Õli väljalaskekruvi
8. Lõikekõrguse reguleerimishoob
9. Käivitusnõör
10. 1 x juhtmeklamber
11. 4x fikseerimismutter
- 12a. 2x kruvi M8 x 40 mm
- 12b. 2x kruvi M8 x 25 mm
13. Süüteküünlavõti
14. Akulaadija
15. Laadimis pistik
16. Alusseib (4x)
17. Laadimis pistik
18. Patareboksi kaas
19. Kaitse (5 amprit)
20. 2 x juhtmekõidid
21. 2x kuuskantsisevõti
22. Süütelukk
23. Aku 12V 5 Ah
24. Süüteküünla pistik

2.2 Tarnekomplekt

Kontrollige loendi alusel, kas tarnekomplektis on kõik vajalikud osad. Juhul, kui mõni osa on puudu, pöörduge hiljemalt 5 tööpäeva jooksul pärast kauba ostmist meie teeninduskeskusesse või lähimasse pädevasse ehitusmaterjalide kauplusse ning esitage kehtiv ostukviitung. Järgige siinkohal juhendi lõpus esitatud garantiitingimustes olevat garantiitabelit.

- Avage pakend ja võtke seade ettevaatlikult välja.
- Eemaldage pakkematerjal ning pakke- ja transporditoed (kui on olemas).
- Kontrollige, kas tarnekomplekt on terviklik.
- Kontrollige, ega seadmel ja tarvikutel pole transpordikahjustusi.
- Hoidke pakend võimalusel kuni garantiiaja

lõpuni alles.

Tähelepanu!

Seade ja pakkematerjal ei ole laste mänguasjad! Lapsed ei tohi kilekottide, fooliumi ja pisidetailidega mängida! Oht alla neelata ja lämbuda!

- Bensiiniiduk
- Ülemine ja alumine lükkesang
- Kogumiskott
- Külmine väljaviskeava adapter
- Multšiadapter
- 1 x juhtmeklamber
- 4x fikseerimismutter
- 2x kruvi M8 x 40 mm
- 2x kruvi M8 x 25 mm
- Alusseib (4x)
- Süüteküünlavõti
- Akulaadija
- 2x kuuskantsisevõti
- Aku
- 2x juhtmekõidid
- Bensiiniiduki hooldusraamat
- Aku ohutusnõuanded
- Originaalkasutusjuhend

3. Otstarbekohane kasutamine

Seadet võib kasutada ainult ettenähtud otstarbel. Igasugune muul otstarbel kasutamine ei ole lubatud. Kõigi sellest tulenevate kahjude või vigastuste eest vastutab kasutaja/käitaja, mitte tootja.

Bensiinimootoriga muruniiduk sobib kasutamiseks kodumajapidamises ja hobiaianduses.

Eramajapidamise ja hobiaianduse muruniidukid on sellised, mille aastane kasutus ei ületa tavaliselt 50 tundi ning mida kasutatakse muru või muruplatside hooldamiseks, kuid mitte avalikes rajatistes, parkides, spordiplatsidel ega põllu- ja metsamajanduses.

Laadur on mõeldud hooldusvabade 12 V starteriakude laadimiseks.

Pidage meeles, et meie seadmed ei ole ette nähtud kommerts-, kutsealaseks ega tööstuslikuks kasutamiseks. Kui seadet kasutatakse tööstuslikul või äriksel otstarbel või ka nendega võrdväärtsetes tegevustes, kaotab meiepoolne garantiikehtivuse. Muruniiduki nõuetekohase kasutamise

eelduseks on tootja poolt antud kasutusjuhendi järgimine. Kasutusjuhendis on ka käitus-, hooldus- ja korrashoiutingimused.

Tähelepanu! Füüsilise ohu tõttu kasutajale ei tohi muruniidukit kasutada järgmisteks töödeks: põõsaste, hekkide ja puhmaste pügamiseks; katusetaimestiku või rõdukastide ääretaimede või muru lõikamiseks või purustamiseks; kõnniteede puhastamiseks (puhtaks puhumiseks) ega hekseldajana puu- ja hekilõikmete purustamiseks. Veel ei tohi muruniidukit kasutada maapinna ebataasaste, nt mutimullahunnikute tasandamiseks.

Ohutuse kaalutlustel ei tohi muruniidukit kasutada teiste tööriistade ega mingisuguste instrumendi-komplektide ajamseadmena.

4. Tehnilised andmed

Mootori tüüp..... ühesilindriline neljatakimootor
.....173 ccm/2,7kW
Pöörete arv n_0 :2800 ± 100 min⁻¹
Kütus:.....Bensiin
Paagi maht: ca 1 l
Mootoriõli:ca 0,6 l / 10W30
Süüteküünlal: F7RTC
Lõikekõrguse
reguleerimine: tsentraalne (25–75 mm)
Lõikelaius: 525 mm
Kaal:42,5 kg

Akulaadija

Võrgupinge: 100–240V ~ 50/60 Hz
Nimi-väljundpinge: 12 V d.c.
Nimiväljundvool: 1 A
Aku mahutavus: 5 Ah
Ohutuskategooria: II/II
Aku pinge: 12 V

Müra ja vibratsioon

Helirõhu tase L_{pA} 86,1 dB(A)
Hälbepiir K_{pA} 2,5 dB
Müratase L_{WA} 98 dB(A)
Hälbepiir K_{WA} 0,91 dB

Kasutage kõrvaklappe.

Müra võib põhjustada kuulmiskaotust.

Võngete emissiooniväärtus $a_h = 4,549 \text{ m/s}^2$

Väriseamine $K = 1,5 \text{ m/s}^2$

5. Enne kasutuselevõttu

5.1 Komponentide kokkupanemine

Kättetoimetamisel on mõned detailid lahti võetud. Kokkupanemine on lihtne, kui järgitakse järgmisi juhiseid.

Tähelepanu! Kokkupanemisel ja hooldustöödel on Teil vaja järgmisi lisatööriistu, mida ei ole tarnekomplektis:

- lame õlikogumivann (õlivahetuse jaoks)
- mõõtetops 1 l (õli-/bensinikindel)
- bensinikanister
- lehter (paagi täiteavasse sobiv)
- majapidamislapid (õli-/bensinijääkide pühkimiseks; ära saab visata tanklas)
- bensini imipump (plastmudel, saadaval ehituspoodides)
- käsipumbaga õlikann (saadaval ehituspoodides)
- mootoriõli

Montaaž

1. Keerake juhtraud (joonis 3a/3) kruvide (joonis 3a/12b) ja tähtmutri (joonis 3a/11) abil mõlemalt poolt kinni. Vastavalt soovitud sangakõrgusele valige välja üks kinnitusava. Tähelepanu! Reguleerige mõlemale poolele üks ja sama kõrgus! Jälgige, et hiljem kinnitatud trossid ei jääks ette.
2. Fikseerige ülemine lükkesang alumise lükkesanga külge tähtmutrite (pos. 11) ja kruvide (pos. 12) abil, nagu on näidatud joonisel 3b.
3. Asetage käivitusnööri käepide (joonis 3c/9) selleks ettenähtud konksu külge, nagu joonisel 3c on näidatud.
4. Fikseerige trossid juuresolevate klambrite (joonis 3d/10) abil juhtraua külge.
5. Tõstke väljaviskeava kaas (pos. 5a) ühe käega üles ja paigaldage murukogumiskorv (pos. 4a), nagu joonisel 4a on näidatud.

Tähelepanu! Aku kallal töötamisel ja selle kasutusest kõrvaldamisel tuleb järgida tootja ohutuseeskirju.

Hoiatus! Enne aku paigaldamist peaks selleks volitatud isik eemaldama endal metallist käevõrud, käekellad, sõrmused jms. Kui need esemed puutuvad kokku akupoolustega või voolujuhtivate juhtmetega, võib see põhjustada põletushaavu.

Hoiatus! Kontrollige enne igakordset kasutuselevõttu juhtmete ja pistiku isolatsiooni. Defektse isolatsiooni korral ei tohi seadet tööle panna.

Hoiatus! Laske remonditöid teostada ainult spetsiaalses töökojas või tootja juures.

5.2 Aku paigaldamine ja väljavõtmine (joonis 13-16)

Tähelepanu! Kasutage niidukit ainult hooldusvaba 12 V akuga.

Eemaldage akukate (pos. 18), nagu joonisel 13 näidatud.

Asetage aku (pos. 23) sokli (joonis 14) peale. Ühendage kõigepealt punane juhe + külge ja seejärel sinine juhe – külge (joonis 15-16). Paigaldage uuesti akukate. Väljavõtmine toimub vastupidises järjekorras.

Tähelepanu! Ärge eemaldage akut töötamise ajal pardavõrgust, see võib rikkuda laadimiselektronika.

5.3 Kaitsme vahetamine (joonis 17)

Vahetage defektne kaitse välja (pos. 19), nagu on näidatud joonisel 17.

5.4 Aku laadimine pardavõrgu kaudu

Akut laaditakse töötamise ajal generaatori abil pardavõrgu kaudu.

5.5 Aku laadimine laaduri abil (joonis 18-20)

Kui aku on tühi, laetakse seda laaduri abil (tarnekomplektis) majapidamise elektrivõrgu kaudu. Järgige laadimisel akutootja ohutusjuhiseid. Pärast aku ühendamist akulaaduriga võite laaduri 100-240 V ~ 50/60 Hz pistikupesasse ühendada. Mõne teise pingega pistikupesasse ühendada ei tohi.

Punane lamp laaduril näitab, et akut laetakse. 5–7 tunni pärast on aku täielikult laetud. Seda näitab roheline lamp laaduril. Ärge laadige akut kauem kui 12 tundi, see võib akut rikkuda.

Kui laadimine on lõpetatud (roheline tuli põleb),

Tähelepanu! Laadimise tõttu võib tekkida paukgaas, mistõttu tuleb laadimise ajal vältida sädemete teket või lahtist tuld.

Laadimisaja arvestamine:

Laadimisaja määrab aku täituvuse tase. Tühja aku korral võib ligikaudset laadimisaega arvestada järgmise valemi järgi:

Laadimisaeg/h =

Aku maht Ah / Amp. (laadimisvool aritm.)

Näide = 4 Ah / 0,4 A = 10 h max

Mõõdukalt tühjenenud aku korral liigub tugev käivitusvool umbes nimivoolu tugevusena. Laadimise aja jooksul alaneb laadimisvool.

5.6 Lõikekõrguse reguleerimine

Tähelepanu! Lõikekõrgust võib reguleerida ainult siis, kui mootor on seisatud ja süüteküünla pistik välja tõmmatud.

- Enne niitmise alustamist kontrollige, ega lõikeinstrumendid pole nürid ega nende kinnitustahendid kahjustatud. Asendage nürid ja/või kahjustatud lõiketerad vajadusel kogu komplektina, et mitte tasakaalutust tekitada. Selle kontrollimise ajal seisake mootor ja tõmmake süüteküünla pistik välja.
- Lõikekõrguse reguleerimine toimub tsentraalselt lõikekõrguse reguleerimishoovaga (joonis 7 / pos. 8). Võimalikud on erinevad lõikekõrgused.
- Kasutage lõikekõrguse reguleerimishooba ja tõmmake see soovitud asendisse. Laske lõikekõrguse reguleerimishooval fikseeruda.

6. Käsitsemine

Tähelepanu!

Mootor tarnitakse ilma kütuseta. Enne töö alustamist pange kindlasti masinasse õli ja bensiini.

Aku ei ole tarnimise ajal ühendatud. Ühendage aku enne kasutuselevõttu, nagu joonisel 5.2 on kirjeldatud.

Laadige aku pärast pikemat seismist enne kasutuselevõttu täielikult (joonis 5.5).

Muruniiduk on tahtmatu käivituse vältimiseks varustatud mootorpiduriga (joonis 5a / pos. 1a), mida tuleb enne muruniiduki käivitamist vajutada. Mootori käivitamis-seiskamishoob peab vabastamisel minema tagasi algasendisse ning mootor seisatakse automaatselt.

E-starteri abil käivitamine

Veenduge, et süütejuhe oleks süüteküünla külge ühendatud. Käivitage kütusepumpa (mehaaniline) (joonis 6/pos. 2) kolm korda.

Soekäivitus:

Kui töövalmis mootorit käivitatakse, on vaja kütusepumpa (mehaaniline) kasutada.

Seiske muruniiduki taga. Hoidke mootori käivitamis-seiskamishoob (joonis 5b) ühe käe abil tõmmatuna. Käivitage mootor, keerates süütevõtit süütelukus (joonis 1/pos. 22). Kui mootor on käivitunud, keerake süütevõti kohe tagasi lähteasendisse. Süütevõtme uuestikeeramine mootori töötamise ajal põhjustab käivitussüsteemi kahjustumist.

Tagasikeriva nõoriga starteri abil käivitamine

Veenduge, et süütejuhe oleks süüteküünla külge ühendatud. Käivitage kütusepumpa (mehaaniline) (joonis 6/pos. 2) kolm korda.

Soekäivitus:

Kui töövalmis mootorit käivitatakse, on vaja kütusepumpa (mehaaniline) kasutada.

Seiske muruniiduki taga. Hoidke mootori käivitamis-seiskamishoob (joonis 5b) ühe käe abil tõmmatuna. Käivitage mootor tagasikeriva nõoriga starteri abil (joonis 1/pos. 9). Selleks tõmmake käepide u 10–15 cm (kuni tuntava takistuseni) välja, seejärel tõmmake jõuliselt nõksatusega enda poole. Kui mootor ei käivitu, tõmmake veel kord käepidemest.

Tähelepanu!

Ärge laske starterinõõril tagasi paiskuda.

Tähelepanu: Külma ilma korral võib olla vajalik käivitusprotsessi korrata. Enne muruniitmise algust peate seda toimingut mõned korrad teostama, veendumaks, et kõik korralikult töötab. Iga kord, kui peate muruniiduki juures mõnda seadistus- ja/või remonditööd tegema, oodake, kuni tera enam ei pöörle. Seisake mootor enne igat seadistus-, hooldus- ja remonditööd.

Märkus.

1. Mootorpidur (joonis 5a / pos. 1a): kasutage mootori seiskamiseks mootori käivitus-seiskamishooba. Kui te mootori käivitus-seiskamishoova vabastate, seisuvad mootor ja lõiketera automaatselt. Niitmiseks hoidke hooba tööasendis (joonis 5b). Enne tegelikku niitmist tuleb Teil käivitus-seiskamishooba mitu korda kontrollida. Veenduge, et tross oleks kergesti liikuv.
2. Sõiduhob /sidurihoob (joonis 5a / pos. 1b): kui te seda (joonis 5c) vajutate, ühendatakse sõiduaajami sidur ja muruniiduk hakkab töötava mootori korral liikuma. Liikuva muruniiduki peatamiseks vabastage sõiduhob õigeaegselt. Harjutage esimesel niitmisel liikuma hakkamist ja kinni pidamist, kuni olete liikumisega tuttav.
3. Hoiatus: lõiketera pöörleb, kui mootorit käivitatakse. NB: enne mootori käivitamist liigutage mootorpidurit mitu korda, kontrollimaks, kas stopp-nõör ka korralikult toimib. NB: Pika kasutusega mootor on konstrueeritud muru lõikekiirusega ja muru kogumiseks kogumiskorvi.
4. Kontrollige õlitaset.
5. Kasutage bensiini lisamiseks lehitrit ja mõõdu topsikut. Veenduge, et bensiin oleks puhas.

Hoiatus: Kasutage ainult turvalist bensiinikanistrit. Ärge suitsetage bensiini lisamise ajal. Enne bensiini lisamist lülitage mootor välja ja laske sel mõned minutid jahtuda.

6. Veenduge, et süütejuhe oleks süüteküünla külge ühendatud.
7. Seiske muruniiduki taga. Üks käsi peab olema mootori käivitus-seiskamishooval. Teine käsi peab olema starteri käepidemel.
8. Käivitage mootor tagasitõmbuva nõoriga starteri (joonis 1 / pos. 9) abil. Selleks tõmmake käepide u 10–15 cm (kuni tuntava takistuseni) välja, seejärel tõmmake jõuliselt nõksatusega enda poole. Kui mootor ei käivitu, tõmmake veel kord käepidemest.

Tähelepanu! Ärge laske starterinõõril tagasi paiskuda.

Tähelepanu: külma ilma korral võib olla vajalik käivitusprotsessi korrata.

Multšimine (joonis 4b)

Multšimisel peenestatakse niidetud materjal niiduki kinnises korpuses ja jaotatakse uuesti murule. Rohu kogumine ja edasine käitlemine jäävad ära.

Tähelepanu: multšimine on võimalik ainult suhteliselt lühikese muru korral. Parimad tulemused saavutate ainult multšitera abil (saadaval lisatarvikuna).

Multšimisfunktsiooni kasutamiseks võtke kogumiskott küljest ja lükake multšiadapter (pos. 4c) väljaviskeava külge ja sulgege väljalaskeklapp.

Külgmine väljaviskeava (joonis 4c)

Külgmise väljaviskeava kasutamiseks peaks multšiadapter olema paigaldatud. Paigaldage külgmine väljaviskeadapter (pos. 4b), nagu on näidatud joonisel 4c.

6.1 Enne niitmist

Tähtsad juhised

1. Riietuge õigesti. Kandke tugevaid jalatseid, mitte sandaale ega tenniseid.
2. Kontrollige lõiketera. Köver või muud moodi kahjustatud tera tuleb originaalteraga asendada.
3. Täitke bensiinipaak vabas õhus. Kasutage täitelehtrit ja möödukopsikut. Pühkige ülevoolanud bensiin ära.
4. Lugege ja järgige kasutusjuhendit ning juhisid mootori ja lisaseadmete kohta. Hoidke juhend ka teiste seadme kasutajate jaoks kättesaadavas kohas.
5. Heitgaasid on ohtlikud. Käivitage mootor ainult vabas õhus.
6. Veenduge, et kõik ohutusseadised oleks olemas ja ka töötaksid korralikult.
7. Seadet võib kasutada ainult selline inimene, kes selleks sobib.
8. Märja muru niitmine võib olla ohtlik. Niitke muru võimalikult kuivalt.
9. Paluge teistel inimestel või lastel niidukist eemale hoida.
10. Ärge niitke kunagi halva nähtavuse korral.
11. Tõstke maas vedelevad lahtised esemed enne niitmist üles.

6.2 Juhised õigeks niitmiseks

Tähelepanu! Ärge avage väljaviskeluuki kunagi siis, kui kogumisseadeldist tühjendatakse ja mootor veel töötab. Liikuv tera võib põhjustada vigastusi.

Kinnitage väljaviskeluuk ja murukogumiskorv alati korralikult. Enne eemaldamist lülitage mootor välja.

Pidage alati kinni juhtraua pikkusest ohutust kaugusest tera korpuse ja kasutaja vahel. Nõlvakutel ja mäekülgedel niites ja sõidusuunda muutes on vaja erilist ettevaatlikkust. Hoolditsee kindla jalgealuse eest, kandke libisemiskindlate, haarduvate taldadega jalatseid ja pikki pükse. Niitke alati nõlvakuga risti.

Ohutuse kaalutlustel ei tohi muruniidukiga niita üle 15-kraadistel kallakutel.

Olge eriti ettevaatlik tagurpidi liikumisel ja muruniiduki tõmbamisel. Komistamisohu!

6.3 Niitmine

Niitke ainult teravate, tervete teradega, et rohkõrred narmendama ei hakkaks ega muru kollaseks muutuks.

Puhta lõiketulemuse saavutamiseks juhtige muruniidukit võimalikult sirgeid radu pidi. Seejuures peavad need rajad alati mõne sentimeetri jagu kattuma, et ühtki riba muru püsti ei jääks.

Hoidke niiduki korpuse alumine pool puhas ja eemaldage kindlasti murujäägid. Jäägid raskendavad käivitumist, rikuvad lõikevaliteeti ja muru väljaviset. Nõlvakutel tuleb sättida lõikerada risti mäekülge.

Muruniiduki kõrvale libisemist saab takistada ülespoole kaldu asendiga. Valige lõikekõrgus vastavalt muru tegelikule pikkusele. Niitke mitu korda, nii et ühe korraga lühendataks muru maksimaalselt 4 cm võrra. Enne tera ükskõik missugust kontrolli seisake mootor. Arvestage sellega, et pärast mootori väljalülitamist pöörleb tera veel mõne sekundi jooksul edasi. Ärge püüdke kunagi tera peatada. Kontrollige regulaarselt, kas tera on õigesti kinnitatud, heas seisukorras ja korralikult teritatud. Kui see nii ei ole, teritage või asendage tera. Kui liikuv tera puutub mingi asja vastu, seisake muruniiduk ja oodake, kuni tera täielikult seisab. Seejärel kontrollige tera ja terahoidiku seisukorda. Kui midagi on kahjustatud, tuleb see välja vahetada.

Juhised niitmiseks:

1. Pange tähele kõvu esemeid. Muruniiduk võib kahjustuda või tekitada vigastusi.
2. Kuum mootor, summuti või ajam võivad põhjustada põletusi. Ärge puutuge!
3. Nõlvakutel või järsult langeva maastiku korral niitke ettevaatlikult.
4. Päevavalguse puudumisel või ebapiisava kunstvalgustuse tõttu tuleb niitmine lõpetada.

5. Kontrollige niidukit, tera ja teisi detaile, kui Te sõitsite võõrkeha otsa või kui seade vibreerib tavalisest tugevamini.
6. Ärge tehke ühtegi seadistuse muudatust ega remonti ilma mootorit eelnevalt seiskamata. Tõmmake süütejuhtmepistik välja.
7. Tänaval või selle läheduses jälgige liiklust. Hoidke muru väljaviskeava teest kaugemale.
8. Vältige kohti, kus rattad enam ei haardu või niitmine ei ole ohutu. Tagurpidi liikumisel veenduge, et Teie taga ei oleks väikesi lapsi.
9. Tiheda, kõrge muru korral seadistage kõrgeim löikeaste ja niitke aeglaselt. Enne muru või muude ummistuste kõrvaldamist seisake mootor ja lahutage süütejuhe.
10. Ärge eemaldage kunagi detaile, mis on mõeldud ohutuse jaoks.
11. Ärge valage kunagi bensiini mootoris, mis on veel kuum või töötab.

6.4 Murukogumiskorvi tühjendamine

Kohe, kui murujäägid niitmise ajal maha jäävad, tuleb kogumiskorvi tühjendada. **Tähelepanu!** Enne kogumiskorvi äravõtmist seisake mootor ja oodake lõiketera seismajäämist.

Kogumiskorvi äravõtmiseks tõstke ühe käega väljaviskeluuk üles, teise käega võtke kogumiskorvi kandesangast välja (joonis 4a). Ohutusnõuetele vastavalt langeb väljaviskeluuk kogumiskorvi väljavõtmisel kinni ja sulgeb tagumise väljaviskeava. Kui seejuures jäävad murujäägid avasse rippuma, on mootori hõlpsamaks käivitamiseks vaja muruniidukit umbes 1 m võrra tagasi tõmmata.

Ärge eemaldage lõikamisjääke niiduki korpuse ja tööinstrumendi küljest käe ega jalaga, vaid sobiva abivahendiga, nt harja või käsiharjaga.

Korraliku kokkukogumise tagamiseks tuleb kogumiskorv ja eriti õhuvõre seestpoolt pärast kasutamist puhastada.

Pange kogumiskorv kohale ainult väljalülitatud mootori ja seisva löikeinstrumendiga.

Tõstke väljaviskeluuk ühe käega üles, teise käega hoidke kogumiskorvi käepidemest ja pange ült kohale.

6.5 Pärast niitmist

1. Enne muruniiduki paigutamist kinnisesse ruumi laske mootoril maha jahtuda.
2. Eemaldage enne hoiustamist muru, lehed, määrded ja õli. Ärge hoidke muruniiduki peal teisi asju.
3. Enne järgmist kasutamist kontrollige kõiki kruvisid ja mutreid. Lõdvalt kinni olevad kruvid tuleb kinni keerata.
4. Tühjendage enne järgmist kasutamist murukogumiskorv.
5. Eraldage süüteküünlapistik, et takistada lubamatut kasutamist.
6. Jälgige, et niidukit ei jäetaks ohuallika kõrval. Gaasiaurud võivad põhjustada plahvatuse.
7. Remontimisel võib kasutada ainult originaaldetaile või tootja poolt heakskiidetud detaile (vt garantiitunnistuse aadressi).
8. Kui niidukit pikemat aega ei kasutata, tühjendage bensiinipaak bensiini impumbaga.
9. Lapsed ei tohi niidukit kasutada. See ei ole mänguasi.
10. Ärge hoidke bensiini sädemeallika läheduses. Kasutage alati kontrollitud kanistreid. Hoidke bensiin lastest eemal.
11. Õlitage ja hooldage seadet
12. Mootori seiskamine:
Mootori seiskamiseks laske mootori käivitamis-seiskamishoob (joonis 5a / pos. 1a) lahti. Tõmmake süüteküünlapistik süüteküünlalt ära, et takistada mootori käivitumist. Kontrollige enne järgmist käivitamist mootoriduri trossi. Kontrollige, kas tross on õigesti paigaldatud. Kokkumurtud või kahjustatud pidurdustross tuleb vahetada.

7. Puhastus, hooldus, hoiustamine, transport ja varuosade tellimine

Tähelepanu!

Töötava mootori korral ärge tehke midagi süütesüsteemi voolujuhtivate detailide juures ega puudutage neid. Enne kõiki hooldus- ja korrashoitudid tõmmake süüteküünlapistik süüteküünlalt ära. Ärge tehke töötava seadme juures mingisuguseid töid. Tööd, mida selles kasutusjuhendis pole kirjeldatud, tuleb lasta teha volitatud töökojas.

7.1 Puhastamine

Pärast igat kasutamist tuleb niidukit põhjalikult puhastada. Eriti terakinnituse alumist pool. Selleks kallutage muruniidukit vasakule küljele (õlitäiteava vastasküljele).

Märkus: enne kui muruniiduki küljele kallutate, tehke kütusepaak imipumbaga täiesti tühjaks. Muruniidukit ei tohi kallutada üle 90 kraadi. Kõige kergem on mustust ja muru eemaldada kohe pärast niitmist. Kuivanud murujäägid ja mustus võivad niitmistööd takistada. Kontrollige, kas muru väljaviskekanal on murujääkidest puhas, vajadusel eemaldage jäägid. Ärge puhastage niidukit kunagi veejoa ega kõrgsurvepesuriga. Arvestage, et seadme sisemusse ei tohi vett sattuda. Agreesiivseid puhastusvahendeid nagu külmpuhastusvahend või puhastusbensiin ei tohi kasutada.

7.2 Hooldus

Hooldusintervallid leiate juuresolevast bensiini hooldusvihikust.

Tähelepanu: määratud hooldusmaterjal ja käitusained viige selleks ettenähtud kogumiskohta.

7.2.1 Rattateljed ja rattarummud

Neid tuleks kord hooajal kergelt sisse määrada. Selleks võtke ilukapslid kruvikeerajaga ära ja vahastage rataste kinnituskruvid.

7.2.2 Tera

Ohutuse kaalutlustel laste tera ainult volitatud töökojas teritada, tasakaalustada ja paigaldada. Optimaalse töötulemuse saavutamiseks soovime lasta tera kord aastas kontrollida.

Tera vahetamine (joonis 8)

Lõikeinstrumendi vahetamisel võib kasutada ainult originaalvaruosi. Tera tähis peab vastama varuosaloendis toodud numbrile. Ärge paigaldage kunagi teistsugust tera.

Kahjustatud tera

Kui tera peaks kõigest ettevaatlikkusest hoolimata mingi takistuse vastu minema, seisake mootor kohe ja tõmmake süüteküünlapistik ära. Kallutage niidukit küljele ja kontrollige tera kahjustusi. Kahjustatud või kõverad terad tuleb välja vahetada. Ärge painutage kõverat tera sirgeks. Ärge töötage kunagi kõvera või väga kulunud teraga, see põhjustab vibratsiooni ja selle tagajärjel võib niidukile lisakahjustusi tekkida. Tähelepanu: kahjustatud teraga töötamisel on vigastusoht.

Tera teritamine

Tera lõikekülg saab metallviiliga teritada. Tasa-kaalutuse vältimiseks laske teritada ainult volitatud töökojas.

7.2.3 Õlitase kontroll

Tähelepanu: ärge käituge mootorit kunagi ilma õlita või liiga vähese õliga. See võib põhjustada mootori kahjustumist.

Õlitase kontrollimine:

Asetage muruniiduk tasasele, siledale pinnale. Keerake õlimõõtevarras (joonis 9a / pos. 7a) vasakule pöörates ära ja pühkige varras puhtaks. Pistike mõõtevarras kuni piirajani täiteavasse sisse tagasi, ärge keerake kinni. Tõmmake mõõtevarras välja ja vaadake horisontaalses asendis õlitaset. Õlitase peab olema õlimõõtevarde tähistega MAX ja MIN vahel (joonis 9b).

Õlivahetus

Mootoriõli tuleb vahetada ruumitemperatuuril. Eemaldage tera ja kiilrihma kate, nagu joonisel 8 ja 9c on kujutatud.

- Pange muruniiduki alla lame õlikogumisvann.
- Avage õlitäitekork (joonis 9a / pos. 7a).
- Avage õli väljalaskekork (joonis 9d / pos. 7b). Laske soojal mootoriõlil kogumisnõusse voolata.
- Pärast vana õli väljavoolamist sulgege õli väljalaskekruvi.
- Valage mootoriõli sisse kuni õlimõõtevarde ülemise märgini.
- Tähelepanu! Õlitase kontrollimiseks ärge keerake õlivarrast kinni, vaid asetage see ainult kuni keermeni sisse.
- Vana õli tuleb suunata jäätmekäitlusse vastavalt kehtivatele seadustele.

7.2.4 Trosside hooldus ja seadistamine

Õlitage trosse sageli ja kontrollige nende liikuvust.

7.2.5 Õhufiltri hooldamine (joonis 10)

Määratud õhufilter vähendab mootori võimsust, sest karburaatorisse pääseb vähe õhku. Väga tolmuse õhu korral tuleb õhufiltrit sagedamini kontrollida.

Tähelepanu: ärge puhastage õhufiltrit mitte mingil juhul bensiini või süttivate lahustitega. Puhastage õhufiltrit ainult suruõhuga või klappides.

7.2.6 Süüteküünla hooldus

Puhastage süüteküünal vasktraatharja abil.

- Tõmmake süüteküünla pistik (joonis 11 / pos. 24) keerates välja.
- Eemaldage süüteküünal küünlavõtmega.
- Kokkupanek toimub vastupidises järjekorras.

7.2.7 Kiilrihma kontrollimine

Kiilrihma kontrollimiseks (joonis 12/pos. 7c) eemaldage tera ja kiilrihma kate, nagu joonisel 8 ja 9c on kujutatud.

7.2.8 Remont

Pärast remonti või hooldust veenduge, et kõik ohutustehnilised detailid oleksid paigaldatud ja töökorras. Hoidke vigastusi tekitada võivaid detaile teistele inimestele ja lastele kättesaamatus kohas.

Tähelepanu! Vastavalt garantiiseadusele ei vastuta me kahjude eest, mis tekivad asjatundmatu remondi tõttu või kui varuosadena ei kasutata originaaldetaile ega meie poolt lubatud detaile. Samuti ei vastuta me asjatundmatu remondi tõttu tekitatud kahju eest. Laske remont teha kliendi-teenindusel või volitatud spetsialistil. Sama kehtib ka lisatarvikute kohta.

7.2.9 Tööajad

Tööaegade osas järgige kehtivaid eeskirju, mis võivad piirkonniti erineda.

7.2.10 Aku hooldus ja korrashoid

- Jälgige, et aku oleks alati kindlalt paigaldatud.
- Peab olema tagatud laitmatu ühendus elektrisüsteemiga.
- Hoidke aku puhta ja kuivana.

7.3 Muruniiduki ettevalmistus hoiustamiseks

Hoiatus: ärge eemaldage bensiini suletud ruumides, lahtise tule lähedal või suitsetades. Gaasidurid võivad põhjustada plahvatuse või tulekahju.

1. Tühjendage bensiinipaak bensiini imipumba-ga.
2. Käivitage mootor ja laske sel töötada, kuni järelejäänud bensiin on ära kasutatud.
3. Teostage pärast iga hooaega õlivahetus. Selleks eemaldage soojust mootorist vana mootoriõli ja valage uus sisse.
4. Eemaldage silindri pealt süüteküünal. Lisage õlikannuga silindrisse u 20 ml õli. Tõmmake aeglaselt starteri käepidet, et õli silindrit seestpoolt kaitseks. Keerake süüteküünal kohale tagasi.

5. Puhastage silindri jahutusribid ja korpus.
6. Värvikihi kaitsmiseks puhastage kogu seade.
7. Hoidke seadet hästi ventileeritud kohas.
8. Võtke aku välja, kui panete muruniiduki kaue-maks kui kolmeks kuuks seisma.

Juhised aku hoiustamiseks leiata aku ohutusjuhustest (punkt 3).

7.4 Muruniiduki ettevalmistus transportimiseks

1. Tühjendage bensiinipaak (vt punkt 7.3/1)
2. Laske mootoril nii kaua töötada, kuni järelejäänud bensiin on ära kulutatud.
3. Laske mootoriõli soojust mootorist välja.
4. Tõmmake süüteküünlapistik süüteküünalt.
5. Puhastage silindri jahutusribid ja korpus.
6. Pange käivitusnõör konksu taha (joonis 3c). Vabastage tähtmutrid ja keerake ülemine juhtraud alla. Jälgige seejuures, et kokkukeeramisel ei murtaks trosse kokku.
7. Hõõrdumise vältimiseks keerake mõni kiht lainepappi ülemise ja alumise juhtraua ja mootori vahele.

7.5 Kuluosad, kulumaterjal ja varuosad

Varuosad, kuluosad ja kulumaterjal nagu nt mootoriõli, kiilrihm, süüteküünlad, õhufilter, bensiinifilter, akud ja tera ei kuulu seadme garantii alla.

7.6 Varuosade tellimine

Varuosade tellimisel on vajalikud järgmised andmed:

- Seadme tüüp
- Seadme artikli number
- Seadme identifitseerimisnumber
- Vajaliku varuosa number

Kehtivad hinnad ja info leiate aadressilt www.isc-gmbh.info.

8. Jäätmekäitlus ja taaskasutus

Transpordikahjustuste vältimiseks on seade pakendis. See pakend on toomaterjal ja seega taaskasutatav ning selle saab toorainetöötlusse tagasi toimetada. Seade ja selle tarvikud koosnevad mitmesugustest materjalidest nagu nt metall ja plast. Viige katkised detailid spetsiaalsesse kogumiskohta. Küsige lisateavet erialakauplusest või kohalikust omavalitsusest!

9. Veoatsinguplaan

Hoiatus: enne kontrollimist või reguleerimist seisake mootor ja tõmmake süütejuhe välja.

Hoiatus: ärge unustage, et kui mootor on pärast reguleerimist või remonti mõne minuti töötanud, on väljalasketoru ja teised detailid kuumad. Põletuste vältimiseks ärge puudutage neid.

Rike	Võimalik põhjus	Kõrvaldamine
Ebaühtlane töötamine, seadme tugev vibreerimine	<ul style="list-style-type: none"> - Kruvid on lahti - Terakinnitus on lahti - Tera on tasakaalust väljas 	<ul style="list-style-type: none"> - Kontrollige kruvisid - Kontrollige terakinnitust - Vahetage tera välja
Mootor ei tööta	<ul style="list-style-type: none"> - Mootori käivitamis-seiskamishoob ei ole vajutatud - Süüteküünal on defektne. - Kütusepaak tühi 	<ul style="list-style-type: none"> - Vajutage mootori käivitamis-seiskamishooba - Vahetage süüteküünal - Lisage kütust
Mootor töötab ebaühtlaselt	<ul style="list-style-type: none"> - Õhufilter on määrdunud - Süüteküünal on määrdunud 	<ul style="list-style-type: none"> - Puhastage õhufilter - Puhastage süüteküünal
Muru läheb kollaseks, muru löige on ebaühtlane	<ul style="list-style-type: none"> - Tera on nüri - Lõikekõrgus on liiga väike 	<ul style="list-style-type: none"> - Teritage tera - Seadistage õige kõrgus
Väljaviskeava ei ole puhas	<ul style="list-style-type: none"> - Lõikekõrgus on liiga madal - Tera on kulunud - Kogumiskorb on ummistunud 	<ul style="list-style-type: none"> - Seadistage õigesti - Vahetage tera - Tühjendage kogumiskorb
Akut ei laeta	<ul style="list-style-type: none"> - Aku pistikühenduse kontakt on halb - Aku on rikunud - Kaitse (pos. 19) 5A on defektne 	<ul style="list-style-type: none"> - Puhastage kontaktid - Laske akut spetsialistil kontrollida ja vajadusel vahetage välja - Kontrollige seadme toimimist mõne teise akuga, vahetage kaitse välja
Starter ei keerle	<ul style="list-style-type: none"> - Aku on tühi - Aku ei ole ühendatud - Pistikühendused puuduvad 	<ul style="list-style-type: none"> - Laadige akut - Ühendage aku - Kontrollige pistikühendusi



Ainult Euroopa Liidu riikidele

Ärge visake elektrilisi tööriistu olmeprügi hulka!

Euroopa Liidu direktiiviga 2012/19/EÜ elektri- ja elektroonikaseadmete jäätmete kohta ja siseriiklikele kohaldamistele tuleb kasutatud elektrilised tööriistad koguda kokku eraldi ja leida neile keskkonnasäästlik taaskasutus.

Taaskasutusalternatiiv tagasisaatmisnõudele:

Elektriseadme omanik on kohustatud omandisuhte lõppemisel alternatiivina tagasisaatmisele kaasa aitama sobivale taaskasutusele. Seega võib vana seadme loovutada ka tagasivõtukohta, mis korraldab selle kõrvaldamise riikliku ringlusmajanduse ja jäätmeseadusandluse tähenduses. Asjasse ei puutu vanade seadmete elektrikomponentideta lisaseadmed ja abivahendid.

Tootedokumentatsiooni ja kaasasolevate dokumentide kordustrukk või muul viisil paljundamine, ka osaliselt, on lubatud ainult iSC GmbH loal.

Tehniliste muudatuste õigus reserveeritud

Hooldusteave

Meil on kõikides garantiitunnistusel loetletud riikides pädevad hoolduspartnerid, kelle kontaktandmed leiате garantiitunnistuselt. Nemad on Teie käsutuses seoses mis tahes hooldusküsimustega, nagu remonditööd, varu- ja kuluosade muretsemine või kulumaterjalid.

Tuleb tähele panna, et selle toote korral esineb kasutamises tulenevaid või loomulikke kulumisilminguidjärgmistel detailidel ning neid detaile käsitletaksekulumaterjalina.

Kategooria	Näide
Kuluosad*	Õhufilter, kõritrossid, kogumiskorv, rehvid, sõidusidur
Kulumaterjal / Kuluosad*	Tera
Puuduolevad detailid	

* ei pruugi tingimata tarnekomplektiga kaasas olla!

Puuduste või rikete korral palume Teid registreerida see internetis aadressil www.isc-gmbh.info. Märki-gekindlasti vea täpne kirjeldus ja vastake lisaks igal juhul järgmistele küsimustele.

- Kas seade on töötanud või oli ta algusest peale defektne?
- Kas Teile hakkas enne defekti ilmnemist midagi silma (defekti tunnused)?
- Missugune tõrge Teie arvates seadmél on (põhitunnus)? Kirjeldage seda tõrget.

Garantiitunnistus

Lugupeetud klient!

Meie tooted läbivad range kvaliteedikontrolli. Kui seade ei peaks siiski korralikult töötama, on meil siiralt kahju ja me palume Teil pöörduda meie klienditeenindusse selle garantiitunnistuse lõpus toodud aadressil. Oleme meelsasti Teie teenistuses ka telefoni teel alltoodud teeninduse telefoninumbritel. Garantiinõuete esitamisel kehtib järgnev:

1. Täiendavat garantiid reguleeritakse nende garantiitingimustega. See garantii ei puuduta Teie seaduslikke garantiinõudeid. Meie garantiiteenus on Teile tasuta.
2. Garantiiteenus hõlmab ainult seadme neid puudusi, mis tulenevad materjali- või tootmisvigadest, ning piirneb meie valikul nende puuduste kõrvaldamise või seadme vahetamisega. Võtke palun arvesse, et meie seadmed ei ole konstrueeritud ettevõtluses, käsitööstuses ega kutsetegevuses kasutamise otstarbel. Seetõttu ei kehti garantiileping juhul, kui seadet kasutatakse garantiiajal ettevõtluses, käsitööstuses või tööstuses jt sarnastel tegevusaladel.
3. Meie garantii alla ei kuulu:
 - kahjud, mis on tekkinud montaažijuhendi mittejärgimise või asjatundmatu paigalduse, kasutusjuhendi mittejärgimise (nagu nt vale võrgupinge või vooluliigi ühendamisel) või hooldusjuhendi ja ohutusnõuete eiramise tõttu, samuti seadme jätmise tõttu ebaharilike keskkonnatingimuste kätte või puuduliku hoolduse ja kontrolli tõttu.
 - seadme kahjustused, mis on tekkinud kuritegeliku või asjatundmatu käsitlemise tõttu (nagu nt seadme ülekoormamine või lubamatute instrumentide või tarvikute kasutamine), võõrkehade (nt liiv, kivid või tolm, transpordikahjustused) seadmesse tungimisel, jõu kasutamisel või välisjõudude mõju korral (nt kahjustused mahakukkumise tagajärjel).
 - kahjustused seadmel või seadme osadel, mis on põhjustatud kasutamisest tingitud, tavalise või muu loomuliku kulumise tagajärjel.
4. Garantiiaeg on 24 kuud ning see algab seadme ostmise kuupäevaga. Garantiinõuded tuleb esitada garantiiajal kahe nädala jooksul pärast defekti tuvastamist. Garantiinõuete esitamine pärast garantiiaja kestuse lõppu on välistatud. Seadme remont või väljavahetamine pikendab garantiiaega või antakse nõude tõttu seadmele ja võimalikele paigaldatud varuosadele uus garantiiaeg. See kehtib ka kliendi juures kohapeal teostatud teeninduse korral.
5. Garantiinõude esitamiseks registreerige defektne seade alltoodud aadressil: www.isc-gmbh.info. Kui seadme defekt käib meie garantii alla, saate esimesel võimalusel tagasi remonditud või uue seadme.

Enesestmõistetavalt kõrvaldame seadmel ka neid defekte, mis ei käi garantii alla või kui garantiiaeg on läbi, kuid sel juhul tuleb Teil kulud tasuda. Selleks saatke seade meie teeninduse aadressil.

Kulu-/tarbe- ja puuduolevate detailide osas juhime tähelepanu garantiipiirangutele vastavalt selles kasutusjuhendis antud hooldusteabele.

Satura rādītājs

1. Drošības norādījumi, kas attiecas uz manuāli vadāmām zāliena pļaujmašīnām
2. Ierīces apraksts un piegādes komplekts
3. Mērķim atbilstoša lietošana
4. Tehniskie rādītāji
5. Darbības pirms lietošanas sākšanas
6. Lietošana
7. Tīrīšana, apkope, glabāšana, transportēšana un rezerves daļu pasūtīšana
8. Uzturēšana un atkārtota izmantošana
9. Trūkumu noteikšanas plāns

⚠ Uzmanību!

Lietojot ierīces, jāievēro vairāki drošības pasākumi, lai novērstu savainojumus un bojājumus, tāpēc rūpīgi izlasiet šo lietošanas instrukciju / drošības norādījumus. Saglabāiet šo informāciju, lai tā vienmēr būtu pieejama. Ja ierīce ir jānodod citai personai, lūdzu, iedodiet līdzī ar šo lietošanas instrukciju / drošības norādījumus. Ražotājs neuzņemas atbildību par negadījumiem vai zaudējumiem, kas rodas, ja neņem vērā šo instrukciju un drošības norādījumus.

1. Drošības norādījumi, kas attiecas uz manuāli vadāmām zāliena pļaujmašīnām

Norādījumi

- Rūpīgi izlasiet lietošanas instrukciju. Iepazīstieties ar ierīces regulēšanu un pareizu tās lietošanu.
- Neļaujiet zāliena pļaujmašīnu lietot bērniem vai citiem cilvēkiem, kas nepazīna lietošanas instrukciju. Lietotāja minimālo vecumu var ierobežot vietējie noteikumi.
- Nekad nepļaujiet, ja tuvumā atrodas cilvēki, jo īpaši bērni, vai dzīvnieki. Atcerieties, ka operators vai lietotājs ir atbildīgs par negadījumiem, kuros iesaistīti citi cilvēki vai viņu īpašums.
- Ja ierīce ir jānodod citai personai, lūdzu, iedodiet līdzī ar šo lietošanas instrukciju.

Sagatavošanas pasākumi

- Pļaušanas laikā vienmēr jāvalkā droši apavi un garās bikses. Nepļaujiet basām kājām vai vieglās sandalēs.
- Pārbaudiet teritoriju, kurā izmantosiet ierīci, un aizvāciet visus priekšmetus, ko ierīce varētu satvert un aizsviest prom.
- Brīdinājums!**
Benzīns ir ļoti viegli uzliesmojoša viela!
- Uzglabājiet benzīnu tikai tam paredzētās tvertnēs.
- Uzpildiet degvielu tikai brīvā dabā un nesmēķējiet uzpildes procesa laikā.
- Benzīns ir jāiepilda pirms motora iedarbināšanas. Motora darbības laikā vai tad, kad pļaujmašīna ir sakarsusi, nedrīkst atvērt degvielas tvertnes vāciņu vai papildināt benzīnu.
- Ja benzīns ir pārlijis pāri, nedrīkst mēģināt iedarbināt motoru. Benzīna skartā vieta ir jānotīra. Pļaujmašīnu nedrīkst iedarbināt, līdz

benzīna tvaiki ir izgarojuši.

- Ja radušies bojājumi, drošības apsvērumu dēļ nomainiet benzīna tvertni un tvertnes vāciņus.
- Nomainiet bojātus trokšņa slāpētājus.
 - Pirms lietošanas vienmēr jāpārļiecinās, ka pļaujmašīnas griezējinstrumenti, stiprināšanas skrūves un griezējelements kopumā nav nolietojies vai bojāts. Lai izvairītos no nesimetriskuma, nolietotus vai bojātus griezējinstrumentus un stiprināšanas skrūves drīkst nomainīt tikai komplekta veidā.
 - Ja ierīcei ir vairāki asmeņi, ņemiet vērā, ka, pagriežot vienu asmeni, var sākt griezties arī citi asmeņi.

Lietošana

- Nedarbiniet iekšdedzes motoru slēgtās telpās, kurās var uzkrāties bīstamais oglekļa monoksīds.
- Pļaujiet tikai dienasgaismā vai labā mākslīgā apgaismojumā. Ja iespējams, izvairieties no ierīces lietošanas slapjā zālē.
- Pļaujot zāli nogāzēs, ieņemiet stabilu pozīciju.
- Vadiet ierīci tikai soļu gaitas ātrumā.
- Ja ierīcei ir riteni: pļaujiet šķērsām pāri nogāzei, nekad augšup vai lejup pa nogāzi.
- Esiet īpaši piesardzīgi, mainot kustības virzienu nogāzē.
- Nepļaujiet pārmērīgi stāvās nogāzēs.
- Esiet īpaši piesardzīgs, zāliena pļaujmašīnu pagriežot vai pievelkot to sev klāt.
- Apturiet asmeni, ja zāliena pļaujmašīna ir jāsavāž transportēšanai pāri laukumiem, kur neaug zāle, un ja tā ir jāpārvieta no pļaušanas laukumiem vai uz tiem.
- Nekad nelietojiet zāliena pļaujmašīnu, ja bojāti aizsargmehānismi vai aizsargrežģi vai ja aizsargmehānismi, piemēram, atturplāksnes un/vai zāles savācēji, nav pieļikti.
- Neregulējiet motoru un nepaātriniet tā apgriezienus.
- Pirms motora iedarbināšanas atbrīvojiet motora bremzi.
- Atbilstoši ražotāja norādījumiem piesardzīgi iedarbiniet motoru. Uzmaniet, lai kāju atstatums līdz asmenim būtu pietiekams.
- Iedarbinot motoru, zāliena pļaujmašīnu nedrīkst sagāzt, ja vien zāliena pļaujmašīna pļaušanas procesā nav jāpaceļ. Šajā gadījumā sagāziet to tikai tiktāl, cik tas ir nepieciešams, un paceliet tikai lietotājam drošo pusi.
- Neiedarbiniet motoru, stāvot pretī izmetes

- kanālam.
16. Nekad nenovietojiet rokas vai kājas rotējošu detaļu tuvumā vai zem tām. Vienmēr turieties drošā attālumā no izmetes atveres.
 17. Nekad nepaceliet vai nenesiet zāliena pļaujmašīnu, ja motors ir ieslēgts.
 18. Izņemiet aizdedzes atslēgu un aizdedzes sveces kontaktuzgali:
 - pirms atbrīvojat bloķējumus vai likvidējat aizsērējumus izmetes kanālā;
 - pirms pārbaudāt, tīrāt zāliena pļaujmašīnu vai veicat tajā citus darbus;
 - ja ir notikusi sadursme ar svešķermeni.
 Pirms zālāja pļaujmašīnas atkārtotas iedarbināšanas un darba turpināšanas pārliecinieties, ka tai nav bojājumu, un veiciet nepieciešamos remontdarbus. Ja zāliena pļaujmašīna sāk neparasti stipri vibrēt, ir jāveic tūlītēja pārbaude.
 - atstājot pļaujmašīnu;
 19. Izslēdziet motoru un pārliecinieties, ka asmens un visas kustīgās detaļas ir apstājušās.
 - pirms degvielas papildināšanas.
 20. Pirms izslēdzat motoru, akceleratora svira jānovieto pozīcijā „Stop”. Jāaizgriež benzīna krāns (ja ir).
 21. Ierīces darbināšana ar pārāk lielu ātrumu var palielināt negadījuma risku.
 22. Esiet piesardzīgs, veicot ierīces regulēšanu, un izvairieties no pirkstu iespiešanas starp kustīgo griezējinstrumentu un neregulējamām ierīces detaļām.

Apkope un glabāšana

1. Parūpējieties, lai visi uzgriežņi, bultskrūves un skrūves būtu pievilktas un ierīce būtu drošā darba stāvoklī.
2. Nekad neuzglabājat zāliena pļaujmašīnu ar benzīnu degvielas tvertnē tāda ēkā, kurā benzīna tvaiki var saskarties ar atklātu uguni vai dzirksteli.
3. Pirms zāliena pļaujmašīnas novietošanas slēgtās telpās ļaujiet motoram atdzist.
4. Lai izvairītos no ugunsgrēka, nodrošiniet, lai motors, izplūdes kolektors un zona ap degvielas tvertni būtu atbrīvota no zāles, lapām vai izplūstošas smērvielas (eļļas).
5. Regulāri pārliecinieties, ka zāles savācējam nav nodiluma un tas nav zaudējis darbderīgumu.
6. Drošības apsvērumu dēļ nomainiet nolietotas vai bojātas detaļas.
7. Ja ir jāiztukšo degvielas tvertne, šī darbība ir jāveic ārā, izmantojot benzīna atsūcējsūkni (nopērkams būvmateriālu veikalos).

1.1. Drošības norādījumi par uzlādes ierīci

- Uzlādējot akumulatoru, noteikti lietojiet aizsargbrilles un cimdus! Kodīgā skābe rada palielinātu savainojumu risku!
- Uzlādējot akumulatoru, nedrīkst lietot sintētiska materiāla apģērbus, lai izvairītos no dzirksteļu rašanās elektrostatiskas izlādes dēļ.
- **BRĪDINĀJUMS!** Sprādzienbīstamas gāzes – jāizvairās no liesmas un dzirkstelēm.
- Uzlādes ierīcē ir detaļas, piemēram, slēdži un drošinātājs, kas, iespējams, var radīt elektrisko loku un dzirksteles. Noteikti nodrošiniet labu ventilāciju garāžā vai telpā!
- Uzlādes ierīce ir piemērota tikai 12 V akumulatoriem, kuriem nav jāveic apkope.
- Neuzlādējiet atkārtoti neuzlādējamus vai bojātus akumulatorus.
- Ievērojiet akumulatora ražotāja norādījumus.
- Pirms akumulatora pievienošanas vai atvienošanas atslēdziet ierīci no elektrotīkla.
- Uzmanību! Izvairieties no liesmām un dzirkstelēm.
- Uzlādes laikā atbrīvojas sprādzienbīstama sprāgstgāze.
- Uzglabājiet ierīci tikai sausās telpās.
- Uzmanību! Akumulatora skābe ir kodīga.
- Skābes pilienu uz ādas un apģērba nekavējoties nomazgājiet ar ziepju sārnu. Skābes pilienu acīs nekavējoties skalojiet ar ūdeni (15 min.) un vērsieties pie ārsta.
- Neuzlādējiet neuzlādējamus akumulatorus.
- Ievērojiet akumulatora ražotāja sniegto informāciju un norādījumus par akumulatoru uzlādi.
- Neuzlādējiet vairākus akumulatorus vienlaikus.
- Elektrības vadam un uzlādes vadiem ir jābūt nevainojamā stāvoklī.
- Akumulatoram un uzlādes ierīcei nelaidiet tuvumā bērņus.
- Uzmanību! Ja ir jūtama asa gāzes smaka, pastāv liels sprādziena risks. Neizslēdziet ierīci. Neatvienojiet akumulatoru no elektrotīkla. Nekavējoties labi izvēdiniet telpu. Akumulatoru uzticiet pārbaudīt klientu apkalpošanas dienestam.
- Neizmantojiet vadu neparedzētiem mērķiem.
- Nenesiet uzlādes ierīci, turot aiz vada, un nelietojiet to, lai izvilktu kontaktdakšu no kontaktligzdas. Sargājiet vadu no karstuma, eļļas un asām šķautnēm.
- Pārbaudiet ierīci, vai tai nav nekādu bojājumu.
- Bojātas detaļas drīkst atbilstoši remontēt vai nomainīt klientu apkalpošanas dienestā, ja

- vien lietošanas instrukcijā nav norādīts citādi.
- Ievērojiet nominālā sprieguma līmeni.
- Pieslēgumiem jābūt tīriem un aizsargātiem pret koroziju.
- Veicot jebkādas tīrīšanas un apkopes darbus, ierīce jāatvieno no elektrotīkla.
- Pieslēdzot un uzlādējot akumulatoru, jālieto pret skābi izturīgi aizsargcimdi un aizsargbrilles.
- Uzmanību! Nepārsniedziet uzlādes laiku. Pēc uzlādes laika beigām izvelciet kontaktdakšu no kontaktligzdas un atvienojiet uzlādes ierīci no akumulatora.

1.2. Drošības pasākumi attiecībā uz akumulatoriem

1. Vienmēr raugieties, lai akumulatori tiktu ievietoti ar pareizu polaritāti (+ un –), kā norādīts uz akumulatora.
2. Nepieļaujiet akumulatoru īsslēgumu.
3. Neuzlādējiet atkārtoti neuzlādējamus akumulatorus.
4. Neuzlādējiet akumulatoru pārmērīgi!
5. Nesakarsējiet akumulatorus!
6. Nemetiniet un nelodējiet tieši pie akumulatoriem!
7. Neizjauciet akumulatorus!
8. Nedeformējiet akumulatorus!
9. Nemetiet akumulatorus ugunī!
10. Uzglabājiet akumulatorus bērniem nepieejamā vietā.
11. Neļaujiet bērniem nomainīt akumulatorus bez uzraudzības!
12. Neuzglabājiet akumulatorus uguns, plīts vai citu siltuma avotu tuvumā. Nenovietojiet akumulatoru tiešos saules staros. Nelietojiet un neglabājiet to karstā laikā transportlīdzekļos.
13. Nelietotus akumulatorus novietojiet metāla priekšmetu tuvumā. Tas var izraisīt akumulatora īsslēgumu un līdz ar to bojājumus, apdegumus vai pat ugunsgrēku.
14. Izņemiet akumulatorus no ierīces, ja ilgāku laiku tā netiek lietota!
15. Akumulatorus, kuriem ir izplūdis šķidrums, NEKAD neaizskariet bez atbilstīgiem aizsarglīdzekļiem. Ja izplūdušais šķidrums saskaras ar ādu, nekavējoties skalojiet šo ādas laukumu tekošā ūdenī. Nekādā ziņā nepieļaujiet šķidruma nokļūšanu acīs un mutē. Ja tas tomēr notiek, nekavējoties vērsieties pie ārsta.
16. Pirms akumulatoru ievietošanas notīriet akumulatora kontaktus un arī ierīces attiecīgos kontaktus.

Ierīce nav paredzēta, lai to izmantotu cilvēki (to starp bērni) ar samazinātu jutību, ierobežotām fiziskajām vai garīgajām spējām vai ar pieredzes un/vai zināšanu trūkumu, izņemot gadījumus, kad šos cilvēkus uzrauga persona, kas ir atbildīga par viņu drošību, vai ja šī persona sniedz tiem norādījumus par ierīces lietošanu. Jāuzrauga bērni un jānodrošina, lai viņi nerotaļātos ar ierīci.

Utilizācija

Akumulatori: tikai transportlīdzekļu darbnīcās, īpašās pieņemšanas vietās vai īpašu atkritumu savākšanas vietās. Jautājiet vietējā pašvaldībā.

⚠ BRĪDINĀJUMS!

Pirms zāliena pļaujmašīnas sagāšanas akumulators jāizņem. Pretējā gadījumā var izplūst akumulatora skābe.

Atlikušie riski:

Pat ja šo ierīci lietojat atbilstoši noteikumiem, vienmēr saglabājas atlikušie riski. Saistībā ar šīs ierīces konstrukciju un izpildījumu var rasties šādi riski:

1. dzirdes bojājumi, ja netiek lietoti piemēroti dzirdes aizsargi;
2. veselības kaitējums, ko rada vibrācijas ietekme uz plaukstām un rokām, ja ierīci lieto ilgāku laiku vai to neatbilstoši vada un kopj.

⚠ Brīdinājums!

Izlasiet visus drošības norādījumus un instrukcijas. Neievērojot drošības norādījumus un instrukcijas, var gūt elektrisko triecienu, apdegumus un/vai smagas traumas. **Uzglabājiet visus drošības norādījumus un instrukcijas, lai tos nepieciešamības gadījumā varētu izmantot nākotnē.**

Uz ierīces izvietoto norādes zīmju skaidrojums (skat. 21. att.)

- 1) Izlasiet lietošanas instrukciju
- 2) Uzmanību! Risks, ko rada izsviestās daļas. Ievērojiet drošu attālumu.
- 3) Nepļaujiet pārmērīgi stāvās nogāzēs. Drošības apsvērumu dēļ ar zāliena pļaujmašīnu nedrīkst pļaut nogāzēs, kuru slīpums pārsniedz 15 grādus. Uzmanību! Sargieties no asajiem asmeņiem. Pirms visiem apkopes, remontēšanas, tīrīšanas un regulēšanas darbiem izslēdziet motoru un atvienojiet aizdedzes sveces uzgali.

- 4) Brīdinājums par griežtiem savainojumiem. Uzmanību! Rotējoši asmeņi!
- 5) Esiet piesardzīgs, veicot ierīces regulēšanu, un izvairieties no pirkstu iespiešanas starp kustīgo griezējinstrumentu un neregulējamām ierīces detaļām.
- 6) Pārbaudiet teritoriju, kurā izmantosiet ierīci, un aizvāciet visus priekšmetus, piemēram, akmeņus, rotaļlietas, koku zarus un stieples, ko ierīce varētu satvert un aizsviest. Nekad nepļaujiet, ja tuvumā atrodas cilvēki, jo īpaši bērni, vai dzīvnieki. Darba laikā bērni un citas personas nedrīkst atrasties ierīces tuvumā. Atcerieties, ka operators vai lietotājs ir atbildīgs par negadījumiem, kuros iesaistītas citas personas vai to īpašums.
- 7) Motora iedarbināšanas/apstādināšanas svira (I – motors ieslēgts; 0 – motors izslēgts)
- 8) Vadības svira (sajūga svira)

2. Ierīces apraksts un piegādes komplekts

2.1 Ierīces apraksts (1.–20. att.)

- 1a. Motora iedarbināšanas/apstādināšanas svira (motora bremze)
- 1b. Vadības svira (sajūga svira)
2. Degvielas sūknis (degvielas iepildes ierīce)
3. Augšējais un apakšējais rokturis
- 4a. Savācēja maiss
- 4b. Sānu izmetes adapteris
- 4c. Smalcināšanas adapteris
- 5a. Izmetes vāks
- 5b. Kļīksnas vāks
- 5c. Sānu izmetes vāks
6. Tvertnes ielietnes vāks
- 7a. Eļļas ielietnes aizgrieznis
- 7b. Eļļas noteces aizgrieznis
8. Pļaušanas augstuma regulēšanas svira
9. Startera aukla
10. Vada skava (1 gab.)
11. Zvaigzņveida uzgriežņi (4 gab.)
- 12a. Skrūves, M8 x 40 mm (2 gab.)
- 12b. Skrūves, M8 x 25 mm (2 gab.)
13. Aizdedzes sveces atslēga
14. Uzlādes ierīce
15. Uzlādes spraudnis
16. Paplāksnes (4 gab.)
17. Uzlādes ligzda
18. Akumulatora vāks
19. Drošinātājs (5 ampēri)
20. Vadu savilcēji (2 gab.)
21. Aizdedzes atslēgas (2 gab.)

22. Aizdedze
23. Akumulators, 12 V 5 Ah
24. Aizdedzes sveces kontaktuzgalis

2.2 Piegādes komplekts

Lūdzu, pārbaudiet, vai prece ir piegādāta pilnībā atbilstoši piegādes komplektam. Ja preces komplekts nav pilnīgs, lūdzu, piecu darba dienu laikā no preces iegādes brīža, uzrādot derīgu pirkuma dokumentu, vērsieties mūsu servisa centrā vai tuvākajā atbildīgajā tirdzniecības vietā. Lūdzu, ievērojiet instrukcijas beigās pievienotajos garantijas noteikumos iekļauto garantijas tabulu.

- Atveriet iepakojumu un uzmanīgi izņemiet no tā ierīci.
- Noņemiet iepakojuma materiālu, kā arī iepakojuma un transportēšanas stiprinājumus (ja ir).
- Pārbaudiet, vai piegādes komplekts ir pilnīgs.
- Pārbaudiet, vai ierīces un piederumu daļas transportēšanas laikā nav bojātas.
- Pēc iespējas uzglabājiet iepakojumu līdz garantijas termiņa beigām.

Uzmanību!

Ierīce un iepakojuma materiāls nav bērnu rotaļlietas! Bērni nedrīkst rotaļāties ar plastikāta maisiņiem, plēvēm un sīkām detaļām! Pastāv norīšanas un nosmakšanas risks!

- Ar benzīnu darbināma pļaujmašīna
- Augšējais un apakšējais rokturis
- Savācēja maiss
- Sānu izmetes adapteris
- Smalcināšanas adapteris
- Vada skava (1 gab.)
- Zvaigzņveida uzgriežņi (4 gab.)
- Skrūves, M8 x 40 mm (2 gab.)
- Skrūves, M8 x 25 mm (2 gab.)
- Paplāksnes (4 gab.)
- Aizdedzes sveces atslēga
- Uzlādes ierīce
- Aizdedzes atslēgas (2 gab.)
- Akumulators
- Vadu savilcēji (2 gab.)
- Ar benzīnu darbināmas pļaujmašīnas apkopes žurnāls
- Drošības norādījumi attiecībā uz akumulatoru
- Oriģinālā lietošanas instrukcija

3. Mērķim atbilstoša lietošana

Ierīci drīkst izmantot tikai paredzētajam mērķim. Ierīces lietošana, kas neatbilst paredzētajam mērķim, nav noteikumiem atbilstoša. Par jebkuriem bojājumiem vai savainojumiem ir atbildīgs lietotājs/operators, nevis ražotājs.

Ar benzīnu darbināmā zāliena pļaujmašīna ir piemērota privātai lietošanai mājas dārzā un mazdārziņā.

Par zāliena pļaujmašīnām privātiem mājas dārziem un mazdārziņiem uzskatāmas tādas ierīces, kuru lietošana gadā parasti nepārsniedz 50 stundas un kuras pārsvarā izmantojamās zāles vai zāliena kopšanai, nevis publiskos dārzos, parkos, sporta laukumos, kā arī lauksaimniecībā un mežsaimniecībā.

Uzlādes ierīce ir paredzēta 12 V startera akumulatoru, kuriem nav jāveic apkope, uzlādei.

Ņemiet vērā, ka mūsu ierīces atbilstoši noteikumiem nav konstruētas komerciālai, amatnieciskai vai rūpnieciskai izmantošanai. Ražotājs neuzņemas garantiju, ja ierīci izmanto komerciālos, amatniecības vai rūpniecības uzņēmumos, kā arī līdzīgus papilddarbus.

Ražotāja pievienotās lietošanas instrukcijas ievērošana ir obligāts priekšnoteikums zāliena pļaujmašīnas pienācīgai lietošanai. Lietošanas instrukcijā ir iekļauti arī darbības, apkopes un tehniskās uzturēšanas noteikumi.

Uzmanību! Lietotāja ķermeņa apdraudējuma dēļ zāliena pļaujmašīnu nedrīkst izmantot šādu darbu veikšanai: krūmu, dzīvžogu un krūmāju apcirpšanai, vītenaugu vai zāles griešanai un smalcināšanai uz apauguša jumta vai balkonu kastēs, celiņu tīrīšanai (nosūkšanai) un koku un dzīvžogu nogriezumus smalcināšanai. Zāliena pļaujmašīnu nedrīkst izmantot arī kā dārza frēzi augsnes nelīdzenumu, piemēram, kurmjā rakumu, nolīdzināšanai.

Drošības apsvērumu dēļ zāliena pļaujmašīnu nedrīkst izmantot kā piedziņas agregātu citiem darbarīkiem un instrumentu komplektiem.

4. Tehniskie rādītāji

Motora veids:viencilindra četraktu motors
..... 173 ccm / 2,7 kW
Darba apgriezību skaits:.....2800 ± 100 min⁻¹
Degviela:.....benzīns
Degvielas tvertnes tilpums:..... apm. 1 l
Motoreļļa:.....apm. 0,6 l/10W30
Aizdedzes svece:..... F7RTC
Pļaušanas augstuma regulēšana:..... centrāla (25-75 mm)
Pļaušanas platums:..... 525 mm
Svars:.....42,5 kg

Uzlādes ierīce

Nominālais spriegums:..... 100-240V ~ 50/60Hz
Nominālais izejas spriegums:..... 12 V līdzstrāva
Nominālā izejas strāva: 1 A
Akumulatora ietilpība: 5 Ah
Aizsardzības klase:..... II/□
Akumulatora spriegums: 12 V

Troksnis un vibrācijas

Troksņa spiediena līmenis L_{pA} 86,1 dB(A)
Kļūda K_{pA} 2,5 dB
Troksņa jaudas līmenis L_{WA} 98 dB(A)
Kļūda K_{WA} 0,91 dB

Lietojiet trokšņu slāpēšanas austiņas.

Trokšņu iedarbība var izraisīt dzirdes zudumu.

Vibrāciju emisijas vērtība $a_h = 4,459 \text{ m/s}^2$

Kļūda $K = 1,5 \text{ m/s}^2$

5. Darbības pirms lietošanas sākšanas

5.1. Komponentu montāža

Dažas daļas tiek piegādātas izjauktā veidā. Tās var viegli salikt, ievērojot tālākos norādījumus.

Uzmanību! Lai veiktu montāžas un apkopes darbus, nepieciešami šādi papildu instrumenti, kas nav iekļauti piegādes komplektā:

- plakana eļļas savācējvanna (eļļas maiņai);
- mērtrauks ar 1 l tilpumu (eļļas/benzīna izturīgs);
- benzīna kanna;
- piltuve (piemērota benzīna tvertnes ielietnei);
- drāniņas (lai noslaucītu eļļas/benzīna atlikumus; utilizācija degvielas uzpildes stacijā);

- benzīna atsūcēsūkņi (plastmasas konstrukcija; nopērkams būvmateriālu veikalos);
- eļļnīca ar rokas sūkņi (nopērkama būvmateriālu veikalos);
- motoreļļa.

Montāža

1. Rokturi (3.a att./3. poz.) ar attiecīgo skrūvi (3.a att./12.b poz.) un zvaigzņveida uzgriezni (3.a att./11. poz.) pieskrūvējiet abās pusēs. Atbilstoši nepieciešamajam roktura augstumam stiprināšanai izvēlieties kādu no urbumiem. Uzmanību! Abās pusēs noregulējiet vienādu augstumu! Turklāt ievērojiet, lai netraucētu startera auklas, kas tiks nostiprinātas vēlāk.
2. Ar zvaigzņveida uzgriežņiem (11. poz.) un skrūvēm (12.a poz.) nofiksējiet augšējo rokturi pie apakšējā roktura, kā redzams 3.b attēlā
3. Startera auklas (3.c att./9. poz.) rokturi iekariniet attiecīgajā āķī, kā redzams 3.c attēlā.
4. Ar komplektā pievienoto vada skavu (3.d att./10. poz.) nofiksējiet startera auklas pie roktura.
5. Turiet ar vienu roku izmetes vāku (5.a poz.) un iekariniet zāles savācēja maisu (4.a poz.), kā redzams 4.a attēlā.

Uzmanību! Rīkojoties ar akumulatoru un to utilizējot, jāievēro ražotāja drošības noteikumi.

Brīdinājums! Pirms akumulatora ievietošanas attiecīgajai personai jānoņem metāla aproces, rokas pulksteņi, gredzeni u. tml. Ja šie priekšmeti saskaras ar akumulatora poliem vai strāvu vadošiem vadiem, var rasties apdegumi.

Brīdinājums! Pirms lietošanas katreiz pārbaudiet vadu un spraudņu izolāciju. Izolācijas bojājuma gadījumā ierīci nedrīkst lietot.

Brīdinājums! Remontu drīkst veikt tikai specializēta darbnīca vai ražotājs.

5.2. Akumulatora ievietošana un izņemšana (13.–16. att.)

Uzmanību! Lietojiet plaujmašīnu tikai ar 12 V akumulatoru, kuram nav jāveic apkope.

Noņemiet akumulatora vāku (18. poz.), kā redzams 13. attēlā.

Novietojiet akumulatoru (23. poz.) uz pamatnes (14. att.). Vispirms pieslēdziet sarkano vadu + un pēc tam zilo vadu – (15. un 16. att.). Nostipriniet atpakaļ akumulatora vāku. Demontāža jāveic

apgrieztā secībā.

Uzmanību! Darba laikā neatvienojiet akumulatoru no ierīces elektrotīkla, tas var sabojāt uzlādes elektroniku.

5.3. Drošinātāja nomainīšana (17. att.)

Nomainiet bojātu drošinātāju (19. poz.), kā redzams 17. attēlā.

5.4. Akumulatora uzlāde, izmantojot ierīces elektrotīklu

Darba laikā akumulatoru uzlādē ģenerators, izmantojot ierīces elektrotīklu.

5.5. Akumulatora uzlāde ar uzlādes ierīci (18.–20. att.)

Ja akumulators ir izlādējies, tas tiek uzlādēts ar uzlādes ierīci (iekļauta piegādes komplektā) no māsaimniecības elektrotīkla.

Uzlādējot ievērojiet akumulatora ražotāja norādījumus.

Pēc akumulatora pieslēgšanas uzlādes ierīcei uzlādes ierīci varat pieslēgt 100–240 V~50/60 Hz kontaktligzdai. Nav atļauta pieslēgšana kontaktligzdai ar citu elektrotīkla spriegumu.

Uzlādes ierīces sarkanā spuldzīte liecina, ka akumulators tiek uzlādēts. Pēc 5–7 stundām akumulators ir pilnībā uzlādēts. Par to liecina uzlādes ierīces zaļā spuldzīte. Lūdzu, neuzlādējiet akumulatoru ilgāk par 12 stundām, tas var sabojāt akumulatoru.

Kad uzlādes process ir pabeigts (mirdz zaļā spuldzīte), atvienojiet uzlādes ierīci no elektrotīkla.

Uzmanību! Uzlādējot var rasties bīstama sprāgstgāze, tāpēc uzlādes laikā izvairieties no dzirkstelju rašanās un atklātas uguns. Uzlādes laika aprēķins: uzlādes laiku rēķina atkarībā no akumulatora uzlādes stāvokļa. Tukšam akumulatoram aptuveno uzlādes laiku var aprēķināt pēc šādas formulas:

uzlādes laiks/h =
akumulatora ietilpība, Ah / amp. (aritm. uzlādes strāva).

Piemērs = 4 Ah / 0,4 A = 10 h maks.

Normāli izlādētam akumulatoram liela sākotnējā strāva plūst aptuveni nominālās strāvas līmenī. Palielinoties uzlādes laikam, uzlādes strāva

samazinās.

5.6. Pļaušanas augstuma regulēšana

Uzmanību! Pļaušanas augstuma regulēšanu drīkst veikt tikai tad, kad ir izslēgts motors un atvienots aizdedzes sveces kontaktuzgalis.

- Pirms pļaušanas pārliedzieties, ka griezējinstrumenti nav trūli un ka nav bojāti to stiprinājumi. Ja trūli vai bojāti griezējinstrumenti jāmaina, mainiet uzreiz visu komplektu, lai nerastos asimetrija. Veicot šo pārbaudi, izslēdziet motoru un atvienojiet aizdedzes sveces kontaktuzgali.
- Pļaušanas augstuma regulēšanu veic centralizēti ar pļaušanas augstuma regulēšanas sviru (7. att./8. poz.). Var noregulēt dažādus pļaušanas augstumus.
- Pļaušanas augstuma regulēšanas sviru pārvietojiet nepieciešamajā pozīcijā. Ļaujiet pļaušanas augstuma regulēšanas svirai fiksēties.

6. Lietošana

Uzmanību!

Motors tiek piegādāts bez darba šķidrumiem. Pirms lietošanas sākšanas noteikti iepildiet eļļu un benzīnu.

Piegādes laikā akumulators nav pieslēgts. Pirms lietošanas sākšanas ieslēdziet akumulatoru, kā norādīts 5.2. punktā.

Pēc ilgākas dīkstāves pirms lietošanas pilnīgi uzlādējiet akumulatoru (5.5. punkts).

Lai novērstu zāliena pļaujmašīnas nejaušu iedarbināšanu, tā ir aprīkota ar motora bremzi (10. att./1. a poz.), kas jāaktivizē pirms zāliena pļaujmašīnas iedarbināšanas. Atlaižot motora iedarbināšanas/apturēšanas sviru, tai jāatgriežas sākotnējā pozīcijā, un motors automātiski apstāsies.

Iedarbināšana ar E starteri

Pārliedzieties, ka aizdedzes vads ir pievienots pie aizdedzes sveces. Trīs reizes darbiniet degvielas sūkni (degvielas iepildes ierīci) (6. att./2. poz.).

Iesildīta motora iedarbināšana

Ja tiek iedarbināts iesildīts motors, nav nepieciešams darbināt degvielas sūkni (degvielas iepildes ierīci).

Vienmēr stāviet aiz pļaujmašīnas. Ar vienu roku turiet novilkto motora iedarbināšanas/apturēšanas sviru (5.b att.). Iedarbiniet motoru, pagriežot aizdedzes atslēgu aizdedzē (1. att./22. poz.). Ja motors ir iedarbināts, uzreiz pagrieziet aizdedzes atslēgu sākotnējā stāvoklī. Atkārtota aizdedzes atslēgas pagriešana motora darbības laikā izraisa palaides sistēmas bojājumus.

Iedarbināšana ar reverso palaidēju

Pārliedzieties, ka aizdedzes vads ir pievienots pie aizdedzes sveces. Trīs reizes darbiniet degvielas sūkni (degvielas iepildes ierīci) (6. att./2. poz.).

Iesildīta motora iedarbināšana

Ja tiek iedarbināts iesildīts motors, nav nepieciešams darbināt degvielas sūkni (degvielas iepildes ierīci).

Vienmēr stāviet aiz pļaujmašīnas. Ar vienu roku turiet novilkto motora iedarbināšanas/apturēšanas sviru (5.b att.). Iedarbiniet motoru ar reverso palaidēju (1. att./9. poz.). Šim nolūkam izvelciet rokturi apm. 10–15 cm (līdz jūtama pretestība), tad spēcīgi paraujiet. Ja motors nesāk darboties, vēlreiz paraujiet rokturi.

Uzmanību!

Neatļaidiet startera auklu, lai tā neatlēktu atpakaļ.

Uzmanību! Vēsā laikā palaišanas process var būt vairākkārt jāatkārto. Pirms zāliena pļaušanas vairākas reizes atkārtojiet šo procesu, lai pārliedzinātos, ka viss darbojas pareizi. Katreiz, kad zāliena pļaujmašīna jāregulē vai jāremontē, nogaidiet, līdz asmens apstājas. Pirms tīrīšanas, apkopes vai remontdarbiem izslēdziet motoru.

Norādes

1. Motora bremze (5. a attēls/1. a poz.): izmantojiet motora iedarbināšanas/apturēšanas sviru, lai izslēgtu motoru. Atlaižot motora iedarbināšanas/apturēšanas sviru, motors un asmens automātiski apstājas. Lai pļautu, turiet sviru darba pozīcijā (5.b att.). Pirms pļaušanas vairākkārt jāpārbauda iedarbināšanas/apstādīšanas svira. Pārliedzieties, ka startera aukla kustas brīvi.
2. Vadības svira/sajūga svira (5. a att./1. b poz.): nospiežot to (5.c att.), tiek saslēgts gaitas piedziņas sajūgs, un zāliena pļaujmašīna sāk

kustību, kad motors sāk darboties. Laikus atļaidiet vadības sviru, lai apstādinātu kustībā esošo zāliena pļaujmašīnu. Pirms pirmās pļaušanas reizes pavigrinieties uzsākt un apturēt pļaujmašīnas kustību, līdz esat iepazinies ar tās gaitas īpatnībām.

- Brīdinājuma norāde: kad motors tiek iedarbināts, asmens rotē. Svarīgi! Pirms motora iedarbināšanas vairākkārt pakustiniet motora bremzi, lai pārbaudītu, vai apstādināšanas trose labi darbojas. Ievērojiet! Motors ir izstrādāts atbilstoši zāles pļaušanas ātrumam, zāles izsviešanai savācēja maisā un ilgstošam motora darbmūžam.
- Pārbaudiet eļļas līmeni.
- Benzīna uzpildei izmantojiet piltuvi un mērtrauku. Pārļiecinieties, ka benzīns ir tīrs.

Brīdinājums! Vienmēr izmantojiet drošu benzīna kannu. Uzpildot benzīnu, nesmēķējiet. Pirms benzīna uzpildes izslēdziet motoru un ļaujiet tam dažas minūtes atdzist.

- Pārļiecinieties, ka aizdedzes vads ir pievienots pie aizdedzes sveces.
- Vienmēr stāviet aiz pļaujmašīnas. Vienai rokai jāatrodas uz motora iedarbināšanas/apstādināšanas sviras. Otrai rokai jāatrodas uz startera roktura.
- Iedarbiniet motoru ar reverso palaidēju (1. att.9. poz.). Šim nolūkam izvelciet rokturi apm. 10–15 cm (līdz jūtama pretestība), tad spēcīgi paraujiet. Ja motors nesāk darboties, vēlreiz paraujiet rokturi.

Uzmanību! Neatļaidiet startera auklu, lai tā neatlēktu atpakaļ.

Uzmanību! Vēsā laikā palaišanas process var būt vairākkārt jāatkārto.

Smalcināšana (4.b att.)

Smalcināšanas režīmā zāle slēgtajā pļaujmašīnas korpusā tiek sasmalcināta un pēc tam izkaisīta zālājā. Nav nepieciešama zāles savākšana un likvidēšana.

Uzmanību! Smalcināšana ir iespējama tikai, ja zālājs ir relatīvi īss. Vislabākos rezultātus var panākt tikai ar smalcināšanas asmeni (var saņemt kā piederumu).

Lai izmantotu smalcināšanas funkciju, noņemiet savācēja maisu un iebīdīet smalcināšanas adapteri (4.c poz.) izmetes atverē un aizveriet izmetes vāku.

Sānu izmete (4.c att.)

Lai izmantotu sānu izmeti, jābūt uzstādītam smalcināšanas adapterim. Uzstādiet sānu izmetes adapteri (4.b poz.), kā redzams 4.c attēlā.

6.1. Darbības pirms pļaušanas

Svarīgi norādījumi

- Sagērbieties piemēroti. Uzvelciet drošus apavus, nevis sandales vai tenisa kurpes.
- Pārbaudiet asmeni. Ja asmens ir salocīts vai citādi bojāts, tas jānomaina ar jaunu oriģinālo asmeni.
- Benzīna tvertni uzpildiet brīvā dabā. Lietojiet iepildes piltuvi un mērtrauku. Noslaukiet pārtecējušo benzīnu.
- Izlasiet un ievērojiet lietošanas instrukciju, kā arī norādījumus par motoru un papildierīcēm. Uzglabājiet instrukciju tā, lai tā būtu pieejama arī citiem ierīces lietotājiem.
- Izplūdes gāzes ir bīstamas. Iedarbiniet motoru tikai brīvā dabā.
- Pārļiecinieties, ka visi drošības mehānismi ir savās vietās un darbojas pienācīgi.
- Ierīci drīkst vadīt tikai viens šim darbam piemērots cilvēks.
- Slapjas zāles pļaušana var būt bīstama. Pļaujiet pēc iespējas sausāku zāli.
- Norādiet citiem cilvēkiem vai bērniem turēties drošā attālumā no pļaujmašīnas.
- Nekad nepļaujiet zāli sliktas redzamības apstākļos.
- Pirms pļaušanas paceliet no zemes izmētātus, nenostiprinātus priekšmetus.

6.2. Pareizas pļaušanas norādījumi

Uzmanību! Nekad neatveriet izmetes vāku, kad tiek iztukšots savācējs un motors vēl darbojas. Rotējošais asmens var radīt traumas.

Vienmēr rūpīgi nostipriniet izmetes vāku vai zāles savācēja maisu. Noņemot to, vispirms izslēdziet motoru.

Vienmēr jāievēro vadības roktura nodrošinātais drošais atstatums starp asmens korpusu un lietotāju. Jābūt īpaši piesardzīgam pļaušanas un kustības virziena maiņas laikā slīpumos un nogāzēs. Ievērojiet drošu stāju, valkājiet apavus ar neslīdošām, raupjām zolēm un garās bikses. Vienmēr pļaujiet šķērsām nogāzei.

Drošības apsvērumu dēļ ar zāliena pļaujmašīnu nedrīkst pļaut nogāzēs, kuru slīpums pārsniedz 15 grādus.

Esiet piesardzīgs, virzoties at muguriski un velkot zāliena pļaujmašīnu. Pastāv risks paklupt!

6.3. Pļaušana

Pļaušanai izmantojiet tikai asus, nevainojamus asmeņus, lai zāles stiebrī nedrīskātos un zāle nedzeltētu.

Lai panāktu tīru pļaušanas virsmu, vadiet zāliena pļaujmašīnu pa iespējami taisnākām trajektorijām. Turklāt šīm trajektorijām vajadzētu vienmēr par dažiem centimetriem pārklāties, lai nepaliktu nenopļautas joslas.

Uzturiet pļaujmašīnas korpusa apakšdaļu tīru un noteikti novāciet zāles nogulumus. Nogulumi apgrūtina iedarbināšanas procesu, negatīvi ietekmē pļaušanas kvalitāti un zāles izsviešanu. Nogāzēs pļaušanas trajektorijai jābūt šķērsām nogāzei. Zāliena pļaujmašīnas noslīdēšanu var novērst, ja tā atrodas slīpā stāvoklī uz augšu. Izvēlieties pļaušanas augstumu atkarībā no faktiskā zāliena garuma. Izpildiet vairākus gājienus, lai vienā reizē nopļautu ne vairāk kā 4 cm zāliena.

Pirms asmens pārbaudes izslēdziet motoru. Ņemiet vērā, ka pēc motora izslēgšanas asmens vēl dažas sekundes turpina griezties. Nekad nemēģiniet apturēt asmeni. Regulāri pārbaudiet, vai asmens ir pareizi nostiprināts, ir labā stāvoklī un labi uzasināts. Ja tā nav, asmeni uzasiniet vai nomainiet. Ja rotējošais asmens uzduras kādam priekšmetam, apturiet pļaujmašīnu un pagaidiet, līdz asmens pilnīgi apstājas. Pēc tam pārbaudiet asmens un asmens turētāja stāvokli. Ja tas ir bojāts, nomainiet to.

Pļaušanas norādījumi

1. Pļaujot izvairieties no cietiem priekšmetiem. Zāliena pļaujmašīna var tikt sabojāta, un varat sevi savainot.
2. Sakarsis motors, izplūdes kolektors vai piedziņa var izraisīt apdegumus. Nepieskarieties!
3. Nogāzēs vai teritorijās ar stāvām malām pļaujiet uzmanīgi.
4. Ja trūkst dienasgaismas vai ir nepietiekams mākslīgais apgaismojums, pārtrauciet pļaušanu.
5. Pārbaudiet pļaujmašīnu, asmeni un citas

daļas, ja esat iebraucis svešķermenī vai ja ierīce vibrē stiprāk nekā parasti.

6. Neveiciet regulējumu izmaiņas vai remontdarbus, pirms nav izslēgts motors. Izvelciet aizdedzes vada kontaktuzgali.
7. Pļaujot uz ceļa vai tās tuvumā, pievērsiet uzmanību ceļu satiksmei. Nepieļaujiet zāles izsviešanu uz ceļa.
8. Izvairieties no vietām, kur riteņiem vairs nav saķeres ar pamatu vai pļaušana kļūst nedroša. Pirms kustības atpakaļ pārliecinieties, ka jums aiz muguras neatrodas mazi bērni.
9. Biezā, augstā zālē noregulējiet maksimālo pļaušanas pakāpi un pļaujiet lēnāk. Pirms zāles vai citu aizsprostojumu aizvākšanas izslēdziet motoru un atvienojiet aizdedzes vadu.
10. Nekad nenoņemiet detaļas, kas paredzētas drošībai.
11. Nekad neuzpildiet benzīnu, ja motors vēl ir sakarsis vai darbojas.

6.4. Zāles savācēja maisa iztukšošana

Tiklīdz pļaušanas laikā paliek zāles atlikumi, ir jāiztukšo savācēja maiss. **Uzmanību! Pirms savācēja maisa noņemšanas izslēdziet motoru un nogaidiet, līdz griezējinstrumenti pilnīgi apstājas.**

Lai noņemtu savācēja maisu, ar vienu roku paceļiet izmetes vāku, ar otru roku izņemiet savācēja maisu aiz pārnēsāšanas roktura (4a. att.). Izņemot savācēja maisu atbilstoši drošības noteikumiem, izmetes vāks aizveras un noslēdz aizmugurējo izmetes atveri. Ja atverē aizķērušies zāles atlikumi, lai vieglāk iedarbinātu motoru, ir lietderīgi zāliena pļaujmašīnu pavilkt par apmēram 1 m atpakaļ.

Nopļautās zāles atlikumus pļaujmašīnas korpusā un ierīcē nenoņemiet ar rokām vai kājām, bet šim nolūkam izmantojiet piemērotus palīg līdzekļus, piemēram, suku vai slotiņu ar rokturi.

Lai nodrošinātu sekmīgu savākšanu, savācēja maiss un jo īpaši ventilatora režģis pēc lietošanas ir jāiztīra no iekšpuses.

Savācēja maisu iestipriniet tikai tad, kad motors ir izslēgts un griezējinstrumenti ir apturēti.

Ar vienu roku paceliet izmetes vāku, ar otru turiet savācēja maisu aiz roktura un iestipriniet to virzienā no augšas.

6.5. Darbības pēc pļaušanas

1. Pirms zāliena pļaujmašīnas novietošanas slēgtā telpā vispirms ļaujiet motoram atdzist.
2. Pirms ierīces novietošanas glabāšanā notīriet zāli, lapas, smērvielu un eļļu. Nenovietojiet uz pļaujmašīnas citus priekšmetus.
3. Pirms ierīces atkārtotas lietošanas pārbaudiet visas skrūves un uzgriežņus. Vaļīgās skrūves ir jāpievelk.
4. Pirms ierīces atkārtotas lietošanas iztukšojiet zāles savācēja maisu.
5. Atvienojiet aizdedzes sveces kontaktuzgali, lai nepieļautu neatļautu lietošanu.
6. Pārliecinieties, ka pļaujmašīna netiek novietota bīstamā vietā. Gāzes tvaiki var izraisīt eksploziju.
7. Remontdarbos drīkst izmantot tikai oriģinālās daļas vai ražotāja atļautās daļas (skat. adresi garantijas talonā).
8. Ja pļaujmašīnu ilgāku laiku nelietosit, iztukšojiet benzīna tvertni ar benzīna atsūcējsūkni.
9. Norādiet bērniem nelietot pļaujmašīnu. Tā nav rotaļlieta.
10. Nekad neuzglabājiet benzīnu dzirksteļu avota tuvumā. Vienmēr izmantojiet pārbaudītu kanonu. Glabājiet benzīnu bērniem nepieejamā vietā.
11. Ieelpojiet un apkopiet ierīci.
12. Motora izslēgšana

Lai izslēgtu motoru, atļaidiet motora iedarbināšanas/apstādīšanas sviru (5.a att./1.a poz.). Noņemiet aizdedzes sveces kontaktuzgali no aizdedzes sveces, lai izvairītos no motora iedarbināšanas. Pirms atkārtotas iedarbināšanas pārbaudiet motora bremzes vadības trosi. Pārbaudiet, vai vadības trose ir pareizi uzstādīta. Salocīta vai bojāta apstādīšanas trose ir jānomaina.

7. Tīrīšana, apkope, glabāšana, transportēšana un rezerves daļu pasūtīšana

Uzmanību!

Nekad neveiciet darbus un nepieskarieties aizdedzes sistēmas strāvu vadošām detaļām, ja motors darbojas. Pirms apkopes un kopšanas darbiem atvienojiet aizdedzes sveces kontaktuzgali no aizdedzes sveces. Nekad neveiciet darbus, ja ierīce darbojas. Darbus, kas nav aprakstīti šajā lietošanas instrukcijā, var veikt tikai pilnvarotā specializētajā darbnīcā.

7.1. Tīrīšana

Pēc katras lietošanas reizes pļaujmašīna ir kārtīgi jānotīra. Īpaša uzmanība jāpievērš tās apakšdaļai un asmens stiprinājumam. Šim nolūkam sagāziet zāliena pļaujmašīnu uz kreisā sāna (pretēji eļļas ielietnei).

Norādījums. Pirms zāliena pļaujmašīnas sagāšanas uz sāna ar benzīna atsūcējsūkni pilnīgi iztukšojiet degvielas tvertni. Zāliena pļaujmašīnas sagāšanas leņķis nedrīkst pārsniegt 90 grādus. Netīrumus un zāli visvieglāk notīrīt uzreiz pēc pļaušanas. Piekaltuši zāles atlikumi un netīrumi var traucēt pļaušanu. Pārbaudiet, vai zāles izmetes kanālā nav zāles atlikumu; ja nepieciešams, iztīriet to. Nekad netīriet pļaujmašīnu ar ūdens strūklu vai augstspiediena tīrīšanas aparātu. Jārūpējas, lai ierīces iekšpusē neiekļūtu ūdens. Nedrīkst izmantot agresīvus tīrīšanas līdzekļus, piemēram, aukstās tīrīšanas līdzekli vai skalošanas benzīnu.

7.2. Apkope

Apkopes intervālus skatiet pievienotajā ar benzīnu darbināmās pļaujmašīnas servisa žurnālā.

Uzmanību! Netīrus apkopes materiālus un darba šķidrumus nododiet tiem paredzētā savākšanas vietā.

7.2.1. Riteņu asis un rumbas

Tās mazliet jāieziež ar smērvielu reizi sezonā. Šim nolūkam ar skrūvgriezi noņemiet riteņu diskus un atskrūvējiet riteņu stiprināšanas skrūves.

7.2.2. Asmens

Drošības apsvērumu dēļ asmens asināšanu, balansēšanu un uzstādīšanu uzticiet veikt pilnvarotai specializētai darbnīcai. Lai panāktu optimālu darba rezultātu, ieteicams reizi gadā veikt asmens pārbaudi.

Asmens maiņa (8. att.)

Mainot griezējinstrumentu, drīkst izmantot tikai oriģinālās rezerves daļas. Asmens marķējumam ir jāatbilst rezerves daļu sarakstā norādītajam numuram.

Nekādā gadījumā neuzstādi citu asmeni.

Bojāts asmens

Ja, neskatoties uz piesardzību, asmens tomēr saskāries ar šķērslī, uzreiz apstādiņiet motoru un atvienojiet aizdedzes sveces kontaktuzgali. Sagāziet pļaujmašīnu uz sāniem un pārbaudiet, vai asmens nav bojāts. Bojāts vai saliekts asmens

ir jānomaina. Nekad neiztaisnojiet saliektu asmeni. Nekad nestrādājiet ar saliektu vai stipri nolietototu asmeni, jo tas var izraisīt vibrācijas un radīt plaujmašīnai tālākus bojājumus. Uzmanību! Strādājot ar bojātu asmeni, pastāv savainošanās risks.

Asmens uzasināšana

Asmeņus var uzasināt, izmantojot metāla vīli. Lai izvairītos no asimetrijas, asināšana jāveic pilnvarotai specializētai darbnīcai.

7.2.3. Eļļas līmeņa pārbaude

Uzmanību! Nekad nedarbiniet motoru bez eļļas vai ar nepietiekamu tās daudzumu. Tas var izraisīt nopietnus motora bojājumus.

Eļļas līmeņa pārbaude

Novietojiet plaujmašīnu uz līdzenas, taisnas virsmas. Izskrūvējiet eļļas mērstieni (9.a att./7.a poz.), pagriežot to pa kreisi, un noslaukiet to. Mērstieni līdz galam ievietojiet atpakaļ ielietnē, to neizskrūvējot. Izvelciet mērstieni un nolasi eļļas līmeni horizontālā stāvoklī. Eļļas līmenim jābūt starp eļļas mērstieņa atzīmēm „L” un „H” (16. att.).

Eļļas maiņa

Motoreļļa jāmaina, kad tā ir istabas temperatūrā. Noņemiet asmeni un ķīļsiksna vāku, kā redzams 8. un 9.c attēlā.

- Novietojiet zem zāliena plaujmašīnas plakanu eļļas savācējvannu.
- Atveriet eļļas ielietnes aizgriezni (9.a att./7.a poz.).
- Atveriet eļļas noteces aizgriezni (9.d att./7.b poz.). Siltu motoreļļu noteciniet savācējvertnē.
- Pēc vecās eļļas izliešanas atkal aizgrieziet eļļas noteces aizgriezni.
- Iepildiet motoreļļu līdz eļļas mērstieņa augšējai atzīmei.
- Uzmanību! Lai pārbaudītu eļļas līmeni, eļļas mērstieni neieskrūvējiet, bet ievietojiet tikai līdz vītnei.
- Vecā eļļa jāutilizē atbilstoši spēkā esošajiem noteikumiem.

7.2.4. Vadības trošu kopšana un regulēšana

Vadības troses bieži ieeļļojiet un pārbaudiet, vai tās kustas brīvi.

7.2.5. Gaisa filtra apkope (10. att.)

Nefīrs gaisa filtrs mazina motora jaudu, nodrošinot nepietiekamu gaisa padevi uz karburatoru. Ja gaiss ir ļoti putekļains, gaisa filtrs jāpārbauda biežāk.

Uzmanību! Gaisa filtru nekādā gadījumā netīriet ar benzīnu vai uzliesmojošiem šķīdinātājiem. Gaisa filtru tīriet tikai ar saspiestu gaisu vai izdauzot.

7.2.6. Aizdedzes sveces apkope

Aizdedzes sveci tīriet ar vara stieplu suku.

- Ar rotācijas kustību noņemiet aizdedzes sveces kontaktuzgali (11. att./24. poz.).
- Atskrūvējiet aizdedzes sveci, izmantojot aizdedzes sveces atslēgu.
- Montāža jāveic apgrieztā secībā.

7.2.7. Ķīļsiksna pārbaude

Lai pārbaudītu ķīļsiksnu (12. att./7.c poz.), noņemiet asmeni un ķīļsiksna vāku, kā redzams 8. un 9.c attēlā.

7.2.8. Remontdarbi

Pēc remonta vai apkopes darbiem pārliecinieties, ka visas drošības tehnikas detaļas ir uzstādītas un ir nevainojamā stāvoklī. Detaļas, kas var izraisīt savainojumus, uzglabājiet citām personām un bērniem nepieejamā vietā.

Uzmanību! Saskaņā ar Vācijas Likumu par atbildību par bojātiem izstrādājumiem ražotājs neuzņemas atbildību par bojājumiem, kas radušies nelietpratīgu remontdarbu dēļ vai tāpēc, ka ir izmantotas neoriģinālās rezerves daļas vai rezerves daļas, kuras ražotājs nav atļāvis izmantot. Tāpat ražotājs neuzņemas atbildību par nelietpratīgi veiktu remontdarbu radītajiem bojājumiem. Uzticiet šos darbus klientu servisam vai pilnvarotam speciālistam. Šie noteikumi attiecas arī uz piederumiem.

7.2.9. Darba laiks

Lūdzu, ievērojiet tiesību aktu prasības, kas dažādās vietās var atšķirties.

7.2.10. Akumulatora apkope un kopšana

- Raugieties, lai akumulators vienmēr būtu uzstādīts nekustīgi.
- Jānodrošina nevainojams savienojums ar elektroiekārtas tīklu.
- Akumulatoram jābūt tīram un sausam.

7.3. Sagatavošanas darbi zāliena plaujmašīnas novietošanai glabāšanā

Brīdinājuma norāde: Neizsūknējiet benzīnu slēgtās telpās, uguns tuvumā vai smēķējot. Gāzes tvaiki var izraisīt sprādzieni vai ugunsgrēku.

1. Iztukšojiet benzīna tvertni ar benzīna sūcējsūkni.
2. Iedarbiniet motoru un ļaujiet tam darboties, līdz ir patērēts viss atlikušais benzīns.
3. Pēc katras sezonas nomainiet eļļu. Šim nolūkam noteciniet atstrādāto motoreļļu no iesildīta motora un iepildiet jaunu eļļu.
4. Izņemiet aizdedzes sveci no cilindra galvas. Ar eļļnīcu iepildiet cilindrā apmēram 20 ml eļļas. Lēnām pavelciet startera rokturi, lai eļļa pasargātu cilindru no iekšpuses. Ieskrūvējiet atpakaļ aizdedzes sveci.
5. Notīriet cilindra dzesētājrības un korpusu.
6. Notīriet visu ierīci, lai pasargātu emaljas krāsu.
7. Uzglabājiet ierīci labi ventilētā vietā.
8. Izņemiet akumulatoru, ja zāliena plaujmašīna tiks glabāta ilgāk par trim mēnešiem.

Akumulatora glabāšanas norādījumus skatiet akumulatora lietošanas drošības norādījumos (3. punkts).

7.4. Zāliena plaujmašīnas sagatavošana transportēšanai

1. Iztukšojiet benzīna tvertni (skat. 7.3. punkta 1. apakšpunktu).
2. Ļaujiet motoram darboties, līdz ir patērēts viss atlikušais benzīns.
3. Noteciniet motoreļļu no iesildītā motora.
4. Atvienojiet aizdedzes sveces kontaktuzgali no aizdedzes sveces.
5. Notīriet cilindra dzesētājrības un korpusu.
6. Atkabiniet startera auklu no āķa (3.c att.). Atskrūvējiet zvaigžņveida uzgriežņus un augšējo rokturi nolieciet uz leju. Uzmanieties, lai vadības troses noliekšanas laikā netiktu salocītas.
7. Aptiniet starp augšējo un apakšējo rokturi un motoru vairākas kārtas gofrēta kartona, lai novērstu berzēšanos.

7.5. Izlietojamie materiāli, dilstošie materiāli un rezerves daļas

Šīs ierīces garantija neattiecas uz rezerves daļām, izlietojamiem un dilstošajiem materiāliem, piemēram, motoreļļu, ķīlsiksnu, aizdedzes svecēm, gaisa filtra ieliktni, benzīna filtru, akumulatoriem vai asmeņiem.

7.6. Rezerves daļu pasūtīšana

Pasūtīt rezerves daļas, jānorāda šāda informācija:

- ierīces tips,
- ierīces kataloga numurs,
- ierīces identifikācijas numurs,
- nepieciešamās rezerves detaļas numurs.

Pašreizējās cenas un informācija ir pieejama vietnē www.isc-gmbh.info.

8. Utilizācija un atkārtota izmantošana

Ierīce atrodas iepakojumā, lai izvairītos no bojājumiem transportēšanas laikā. Iepakojums ir izejmateriāls, un to var izmantot atkārtoti vai nodot izejvielu aprītē. Ierīce un tās piederumi ir no dažādiem materiāliem, piemēram, metāla un plastmasas. Bojātās detaļas jānodod īpašo atkritumu pārstrādei. Jautājiet specializētā veikalā vai pašvaldībā!



Tikai ES valstīm

Neizmetiet elektroierīces sadzīves atkritumos!

Saskaņā ar Eiropas direktīvu 2012/19/EK par nolietotajām elektriskajām un elektroniskajām ierīcēm un tās transponēšanu nacionālajā likumdošanā nolietotās elektroierīces ir jāsavāc atsevišķi un jānodod atkārtotai izmantošanai atbilstoši apkārtējās vides prasībām.

Otrreizējā izmantošana kā alternatīva atpakaļnosūtīšanas prasībai:

Tā vietā, lai nosūtītu atpakaļ nolietoto elektroierīci, tās īpašniekam kā alternatīva ir uzlikts pienākums sadarboties pienācīgas izmantošanas ietvaros īpašuma tiesību nodošanas gadījumā. Nolietoto ierīci šajā gadījumā var nodot arī atpakaļpieņemšanas uzņēmumā, kas veic tās likvidēšanu atbilstoši nacionālajam likumam par cirkulācijas saimniecību un atkritumiem. Tas neattiecas uz nolietotajām ierīcēm pievienoto piederumu detaļām un palīg līdzekļiem bez elektriskajām sastāvdaļām.

Ražojuma dokumentācijas un pavaddokumentu pārdrūkšana vai citāda izplatīšana, arī fragmentāri ir atļauta tikai ar skaidru iSC GmbH piekrišanu.

Paturētas tiesības veikt tehniskas izmaiņas

Informācija par apkalpošanu

Visās valstīs, kas minētas garantijas talonā, mums ir kompetenti partneri apkopes jautājumos, viņu kontaktinformācija ir norādīta garantijas talonā. Šie partneri ir Jūsu rīcībā saistībā ar visiem apkalpošanas jautājumiem, piemēram, remontu, rezerves detaļu un dilstošo detaļu nodrošināšanu vai patēriņa materiālu saņemšanu.

Nemiet vērā, ka šajā izstrādājumā ir daļas, kas nodilst atbilstoši vai dabiskas izmantošanas gaitā, respektīvi, ir detaļas, kas nepieciešamas kā patēriņa materiāli.

Kategorija	Piemērs
Dilstošas detaļas*	Gaisa filtrs, Boudena (Bowden) troses, savācēja grozs, riepas, sajūgs
Izlietojamie materiāli/izlietojamās detaļas*	Naži
Trūkstošas detaļas	

* Nav noteikti jābūt piegādes komplektā!

Ja atklājat defektus vai kļūmes, lūdzam pieteikt kļūmes gadījumu interneta vietnē www.isc-gmbh.info. Lūdzam ņemt vērā, ka kļūmi nepieciešams precīzi aprakstīt un ir jāatbild uz šādiem jautājumiem:

- Vai ierīce jau vienreiz ir darbojusies vai arī jau sākotnēji tai ir bijis kāds defekts?
- Vai pirms defekta rašanās ir novērots kaut kas neparasts (simptoms pirms defekta)?
- Kādā ziņā, pēc Jūsu domām, ierīce darbojas nepareizi (galvenais simptoms)?
Raksturojiet šo nepareizo darbību.

Garantijas talons

Ļoti cienītā kliente, augsti godātais klient!

Mūsu ražojumu kvalitāte tiek stingri kontrolēta. Ja šī ierīce tomēr kādreiz nedarbojas nevainojami, mēs to ļoti nožēlojam un lūdzam Jūs vērsties mūsu apkalpošanas dienestā, kura adrese norādīta uz šī garantijas talona. Mēs Jums labprāt palīdzēsim, ja zvanīsiet mums uz norādīto apkalpošanas dienesta tālruna numuru. Lai iesniegtu garantijas prasības, jāievēro turpmāk minētie nosacījumi.

1. Šie garantijas noteikumi reglamentē papildu garantijas pakalpojumus. Jūsu likumīgās garantijas prasības šī garantija neskar. Mūsu garantijas pakalpojumi Jums ir bez maksas.
2. Garantijas pakalpojumi attiecas vienīgi uz ierīces trūkumiem, kas ir izskaidrojami ar materiāla defektiem vai kļūmi ražošanā, un ir iespējama tikai šo defektu novēršana vai ierīces nomaiņa. Ņemiet vērā, ka mūsu ierīces nav konstruētas izmantošanai komerciālām, amatniecības vai profesionālām vajadzībām, tādēļ garantijas līgums nav spēkā, ja ierīce garantijas laikā ir tikusi izmantota komerciālos, amatniecības un rūpniecības uzņēmumos vai arī līdzīgi noslogota.
3. Mūsu garantija neattiecas uz šādiem defektiem:
 - ierīces bojājumi, kas radušies montāžas instrukcijas neievērošanas vai nekvalitatīvas uzstādīšanas, lietošanas instrukcijas prasību neievērošanas (piemēram, neatbilstoša elektrotīkla sprieguma vai strāvas veida pieslēgšanas) vai apkopes un drošības noteikumu neievērošanas, ierīces pakļaušanas neatbilstošiem vides apstākļiem vai tās nepareizas uzturēšanas un apkopes dēļ;
 - ierīces bojājumi, kas radušies nepareizas un neatbilstošas izmantošanas dēļ (piemēram, ierīces pārslodze vai neatbilstošu darba instrumentu vai piederumu izmantošana), vai, ja ierīcē iekļūst svešķermeņi (piemēram, smiltis, akmeņi vai putekļi, bojājumi transportējot), vai fiziska spēka lietošanas vai citas iedarbības dēļ (piemēram, bojājumi, noņemot zemē);
 - ierīces vai tās daļu bojājumi, kuru cēlonis ir to nodilums atbilstošas, parastas vai citādas izmantošanas laikā.
4. Garantijas termiņš ir 24 mēneši, un tas sākas ar ierīces pirkšanas dienu. Garantijas prasības ir iesniedzamas pirms termiņa izbeigšanās, divu nedēļu laikā no brīža, kad esat atklājuši defektu. Garantijas prasību iesniegšana pēc termiņa izbeigšanās nav iespējama. Ierīces remonta vai apmaiņas rezultātā garantijas termiņš netiek ne pagarināts, kā arī netiek noteikts jauns garantijas termiņš, ne attiecībā uz ierīci, ne uz tajā iespējams iemontētajām rezerves daļām. Tas pats ir spēkā arī, veicot apkalpošanu uz vietas.
5. Lai iesniegtu garantijas prasību, lūdzam reģistrēt bojāto ierīci šādā adresē: www.isc-gmbh.info. Ja ierīces defekts ir attiecināms uz mūsu garantijas pakalpojumiem, Jūs nekavējoties saņemsiet saremontētu vai jaunu ierīci.

Defektus, kas nav vispār vai vairs nav iekļauti garantijas apjomā, mēs, protams, labprāt novērsīsim par maksu. Šim nolūkam, lūdzam nosūtīt ierīci uz mūsu apkalpošanas dienesta adresi.

Atgādinām, ka attiecībā uz dilstošajām, patēriņa un brāķētajām detaļām saskaņā ar šajā lietošanas instrukcijā minēto informāciju par apkalpošanu ir spēkā garantijas ierobežojumi.

Turinys

1. Stumiamosios benzininės veļapjovės saugos nurodymai
2. Prietaiso aprašymas ir tiekimo apimtis
3. Naudojimas pagal paskirtį
4. Techniniai duomenys
5. Paruošimas darbui
6. Valdymas
7. Valymas, techninė priežiūra, laikymas, gabenimas ir atsarginių dalių užsakymas
8. Atliekų tvarkymas ir antrinis panaudojimas
9. Gedimų paieškos planas

⚠ Dėmesio!

Naudodami prietaisus, būtinai laikykitės kai kurių saugumo taisyklių – nesusižalosite ir nepatirsite nuostolių. Todėl atidžiai perskaitykite šią naudojimo ir saugos instrukciją. Kruopščiai ją saugokite, kad visada galėtumėte pasinaudoti informacija. Jei prietaisą perduodate kitiems asmenims, kartu perduokite ir šią naudojimo ir saugos instrukciją. Neatsakome už nelaimingus atsitikimus ar žalą, patirtą nesilaikant instrukcijos ir saugos nurodymų.

1. Stumiamosios benzininės vejpajovės saugos nurodymai

Nurodymai

1. Atidžiai perskaitykite naudojimo instrukciją. Susipažinkite su mašinos parametrais ir tinkamo naudojimo taisyklėmis.
2. Niekada neleiskite vejpajove naudotis vaikams ar kitiems asmenims, nesusipažinusiems su naudojimo instrukcija. Mažiausias naudotojo amžius yra nustatytas vietiniuose potvarkiuose.
3. Niekada nepjaukite, kai šalia yra kitų asmenų, ypač vaikų, arba gyvūnų. Nepamirškite, kad už nelaimingus atsitikimus, kuriuos gali patirti kiti asmenys, ar už jų nuosavybei padarytą žalą atsako mašinos savininkas arba naudotojas.
4. Perduodami prietaisą kitiems asmenims, kartu perduokite ir naudojimo instrukciją.

Paruošiamosios priemonės

1. Kai pjaunate, visada avėkite tvirtą avalynę ir mėvėkite ilgas kelnes. Nepjaukite basomis kojomis ar apsiavę lengvais sandalais.
2. Apžiūrėkite teritoriją, kurioje dirbsite su prietaisu, pašalinkite visus objektus, kuriuos prietaisas gali įtraukti ir nusviesti tolyn.
3. **Įspėjimas!**
Benzinas ypač greitai užsiliepsnoja:
– Benzinaž laikykite tik tam skirtose talpyklose.
– Degalus pilkite tik lauke ir tai darydami nerūkykite.
– Benzinaž pilkite prieš paleisdami variklį. Kai variklis yra įjungtas arba vejpajovė įkautusi, negalima atidaryti bako dangčio ar pilti benzino.
– Jei benzino išsiliejo, negalima bandyti užvesti variklio. Nuvalykite benzinu suterštą įrenginio paviršių. Nebandykite paleisti variklio, kol neišsiskleidė benzino garai.

– Dėl saugumo pakeiskite sugadintą benzino baką ir jo kamščius.

4. Pakeiskite sugedusį duslintuvą.
5. Prieš pradėdami dirbti, visada apžiūrėkite, ar nesusidėvėję ir nesugadinti pjovimo įrankiai, fiksuojamieji varžtai ir visa pjovimo įranga. Siekiant išvengti disbalanso, nusidėvėjusius ar sugadintus pjovimo įrankius ir fiksuojamuosius varžtus galima keisti tik komplektais.
6. Turėkite omenyje, kad pasukus prietaiso, turinčio kelis peilius, vieną peilį gali pasisukti ir kiti peiliai.

Naudojimas

1. Nejunkite variklio uždaroje patalpose, kuriose gali susidaryti pavojingo anglies monoksido.
2. Pjaukite tik dienos šviesoje arba esant geram dirbtiniam apšvietimui. Jeigu įmanoma, nepjaukite prietaisu šlapios žolės.
3. Pasirūpinkite stabilia padėtimi ties šlaitais.
4. Įrenginį stumkite lėtai, žingsnio ritmu.
5. Kai dirbate mašinomis su ratais: pjaukite skersai šlaito, jokių būdu ne aukštyn ir ne žemyn.
6. Būkite itin atsargūs, kai keičiate važiavimo kryptį ties šlaitu.
7. Nepjaukite ties itin stačiais šlaitais.
8. Būkite labai atsargūs, kai apgręžiate vejpajovę arba ją patraukiate į save.
9. Prilaikykite pjovimo peilį, jeigu reikia paversti vejpajovę, gabenant ją ne per žolės paviršių iš pjaunamo ploto arba į jį.
10. Niekada nenaudokite vejpajovės, jei pažeistos jos apsauginės grotelės arba apsauginiai mechanizmai, pvz., buferis ir (arba) žolės surinkimo prietaisas.
11. Nekeiskite įprastų variklio parametrų ir nedinkite jo apskukę.
12. Prieš paleisdami variklį atlaisvinkite jo stabdžių rankeną.
13. Laikydami gamintojo nurodymų atsargiai paleiskite variklį. Žiūrėkite, kad būtų pakankamas atstumas tarp kojų ir pjovimo peilio.
14. Paleidžiant variklį vejpajovė negali būti paversta, nebent prieš tai ją truputį kilstelėtumėte. Šiuo atveju paverskite jį tik tiek, kiek būtina, ir kilstelėkite tik nuo naudotojo nusuktą pusę.
15. Nebandykite paleisti variklio, jeigu stovite prie išmetimo angos.
16. Niekada nelaikykite rankų arba kojų prie besisukančių dalių ar po jomis. Visada laikykitės toliau nuo išmetimo angos.
17. Niekada nekelkite arba neneškite vejpajovės, kurios variklis įjungtas.
18. Ištraukite degimo raktelį bei degimo žvakės

kištuką:

- prieš atlaisvindami blokuotą arba valydami užsikimšusį išmetimo kanalą;
 - prieš tikrindami vejąplovę, ją valydami arba atlikdami kitus darbus;
 - kai atsitrenkiate į svetimkūnį. Patikrinkite, ar vejąplovė nesugadinta, ir atlikite būtinus remonto darbus prieš paleisdami variklį ir vėl įjaudami veją. Jeigu vejąplovė pradeda neįprastai smarkiai vibruoti, būtina ją nedelsiant patikrinti;
 - kai pasišalininate nuo vejąplovės.
19. Išjunkite variklį ir įsitikinkite, kad pjovimo peilis bei visos judančios dalys sustojo:
 - prieš pildami degalus.
 20. Išjungdami variklį akceleratoriaus svirtį nustatykite į „Stop“ padėtį. Užsukite benzino čiaupą (jei toks yra).
 21. Naudodami prietaisą per dideliu greičiu galite sukelti nelaimingą atsitikimą.
 22. Būkite atsargūs reguliuodami mašiną, saugokite, kad tarp judančio pjovimo įrankio ir nejudančių prietaiso dalių neužstrigtų pirštai.

Priežiūra ir laikymas

1. Visos veržlės, varžtai ir sraigčiai turi būti tvirtai priveržti, patikrinkite, ar prietaisas yra saugios darbinės būklės.
2. Niekomet nelaikykite vejąplovės, jei bake yra benzino, pastate, kuriame benzino garai gali kontaktuoti su atvira liepsna arba žiežirbomis.
3. Prieš padėdami vejąplovę į uždara patalpą leiskite atvėsti varikliui.
4. Siekdami išvengti gaisro pavojaus, žiūrėkite, kad ant variklio, išmetimo vamzdžio ir ploto aplink degalų baką nebūtų žolės, lapų arba išsiskyrusių riebalų (tepalų).
5. Reguliariai tikrinkite, ar nesusidėvėjo ir neprarado efektyvumo žolės surinkimo prietaisas.
6. Saugumo sumetimais susidėvėjusias ar pažeistas dalis pakeiskite.
7. Jeigu reikia ištuštinti degalų baką, benzina siurbkite lauke benzino siurbliu (galima įsigyti statybinių prekių parduotuvėse).

1.1. Įkroviklio saugos nurodymai

- Įkraudami bateriją, būtinai užsidėkite apsauginius akinius ir mėvėkite pirštines! Padidėjęs susižalojimo pavojus dėl esdnamųjų rūgščių!
- Įkraunant bateriją, draudžiama dėvėti sintetinius drabužius, nes elektrostatinės iškrovos metu jie gali pradėti kibirkščiuoti.
- ĮSPĖJIMAS! Sprogios dujos – reikia vengti liepsnų ir kibirkščių.

- Įkroviklis sudarytas iš tokių elementų, kurie gali sukelti šviesos lanką ir kibirkščiavimą, pvz., jungiklis ir saugiklis. Garažas ar kita patalpa būtinai turi būti gerai vėdinami!
- Įkroviklis tinkamas tik techninės priežiūros nereikalaujančioms 12 V baterijoms.
- Nebandykite įkrauti „iš naujo neįkraunamas“ arba sugedusias baterijas.
- Atsižvelkite į baterijų gamintojo nurodymus.
- Prieš prijungdami ar atjungdami bateriją, išjunkite prietaisą iš tinklo.
- Dėmesio! Venkite liepsnos ir kibirkščių.
- Krovimo metu išsiskiria sprogių dujų.
- Laikykite prietaisą sausose patalpose.
- Atsargiai! Baterijų rūgštis esdina.
- Ant odos ir drabužių patekusių rūgščių nedelsdami nuplaukite muiluotu vandeniu. Rūgščiai patekus į akis, nedelsdami skalaukite jas vandeniu (15 min.) ir kreipkitės į gydytoją.
- Nekraukite neįkraunamų akumuliatorių.
- Atsižvelkite į baterijos gamintojo pateiktą informaciją ir nurodymus dėl baterijos įkrovimo.
- Vienu metu nekraukite kelių baterijų.
- Tinklo kabelis ir įkrovimo laidai turi būti nepriekaištingos būklės.
- Laikykite bateriją ir įkroviklį toliau nuo vaikų.
- Dėmesio! Pasklidus aštriam dujų kvapui, kyla didelis sprogimo pavojus. Prietaiso neišjunkite. Baterijos neatjunkite nuo tinklo. Nedelsdami gerai išvėdinkite patalpą. Kreipkitės į klientų aptarnavimo centrą, kad patikrintų bateriją.
- Nenaudokite kabelio ne pagal paskirtį.
- Nenešiokite įkroviklio paėmę už kabelio ir nenaudokite jo kištukui ištraukti iš lizdo. Saugokite kabelį nuo karščio, tepalų ir aštrių kampų.
- Patikrinkite, ar prietaisas nesugadintas.
- Jeigu naudojimo instrukcijoje nenurodyta kitaip, sugedusias arba sugadintas detales turi suremontuoti ar pakeisti techninės priežiūros specialistai.
- Laikykitės įtampos tinklo parametrų.
- Pasirūpinkite, kad jungtys būtų švarios ir nerūdytų.
- Atliekant valymo ir techninės priežiūros darbus, prietaisą reikia atjungti nuo tinklo.
- Prijungiant ir įkraunant bateriją, reikia užsidėti rūgščiai atsparius akinius ir mėvėti joms atsparias pirštines.
- Dėmesio! Neviršykite krovimo laiko. Baigę krauti, ištraukite kištuką iš lizdo, o įkroviklį atjunkite nuo baterijos.

1.2. Saugumo priemonės dirbant su baterijomis

1. Visada atsižvelkite į tai, kad baterijos būtų teisingai įstatytos pagal poliškumą (+ ir –), kaip tai nurodyta ant baterijų.
2. Nesujunkite baterijų trumpuoju jungimu.
3. Nekraukite iš naujo neįkraunamų baterijų.
4. Neperkraudite baterijų!
5. Neįkaitinkite baterijų!
6. Nevirinkite arba nelituokite prie pat baterijų!
7. Baterijų neišardykite!
8. Baterijų nedeformuokite!
9. Nemeskite baterijų į ugnį!
10. Baterijas laikykite atokiai nuo vaikų.
11. Draudžiama vaikams keisti baterijas be priežiūros!
12. Nelaikykite baterijų arti ugnies, viryklių ar kitų šilumos šaltinių. Nepadėkite baterijų tiesioginiuose saulės spinduliuose. Esant karštam orui, nenaudokite arba nelaikykite jų transporto priemonėse.
13. Nenaudojamas baterijas laikykite toliau nuo metalinių daiktų. Tai gali turėti įtakos baterijų trumpajam jungimui ir kartu pažeidimams, sudegimams ar gaisro pavojui.
14. Išimkite baterijas iš ilgesnį laiką nenaudojamo prietaiso!
15. Išbėgusių baterijų NIEKADA neimkite be atitinkamos apsaugos. Jei išbėgusio skysčio pateks ant odos, tą odos sritį turėtumėte nedelsdami nuplauti po tekančiu vandeniu. Skysčio negali patekti į akis ir burną. Jei vis dėlto pateko, nedelsdami kreipkitės į gydytoją.
16. Prieš įdėdami baterijas, nuvalykite jų kontaktus bei prietaise esančius priešinius kontaktus.

Šio prietaiso negali naudoti asmenys (įskaitant vaikus), turintys ribotų fizinių, jutiminių ir protinių gebėjimų, taip pat asmenys, neturintys patirties ir (arba) nežinantys, kaip naudotis prietaisu, nebent prižiūrimi ir instruktuojami už jų saugą atsakingų asmenų. Prižiūrėkite, kad su prietaisu nežaistų vaikai.

Utilizavimas

Baterijos: jas reikia atiduoti tik į transporto priemonių dirbtuves, tam tikrus priėmimo arba į specialius atliekų surinkimo punktus. Apie tai pasidomėkite vietos savivaldybėse.

⚠ ĮSPĖJIMAS

Prieš paverčiant veļapjovę, baterijas reikia išmontuoti. Kitu atveju gali išsilieti baterijų rūgštis.

Kiti pavojai:

net jeigu šį prietaisą naudojate pagal nurodymus, visada kyla kitų pavojų tikimybė. Kiti pavojai, susiję su šio prietaiso konstrukcija ir specifikacija:

1. Klausos pakitimai, jei taikomos netinkamos apsaugos nuo triukšmo priemonės.
2. Sveikatos sutrikimai, susiję su plaštakos ir rankos drebėjimu, jei prietaisas naudojamas ilgą laiką arba netinkamai laikomas ir prižiūrimas.

⚠ Įspėjimas!

Perskaitykite visus saugos nurodymus. Nesilaikydami saugos nurodymų galite gauti elektros smūgį, sukelti gaisrą arba sunkiai susižaloti.

Visus saugos nurodymus išsaugokite ateičiai.

Ant prietaiso esančio nurodymų skydelio paaiškinimas (žr. 21 pav.)

- 1) Perskaitykite naudojimo instrukciją.
- 2) Dėmesio! Pavojus dėl galinčių išskrieti dalių. Laikykitės saugaus atstumo.
- 3) Nepjaukite itin stačių šlaitų. Dėl saugumo negalima pjauti 15 laipsnio nuolydžio šlaitų. Dėmesio! Prieš galėdami peilius, atlikdami priežiūros, remonto, valymo ir reguliavimo darbus, išjunkite variklį ir ištraukite degimo žvakių kištuką.
- 4) Įspėjimas dėl pavojaus įsijpauti. Dėmesio: besisukantys peiliai.
- 5) Būkite atsargūs reguliuodami mašiną, saugokite, kad tarp judančio pjovimo įrankio ir nejudančių prietaiso dalių neužstrigtų pirštai.
- 6) Apžiūrėkite teritoriją, kurioje dirbsite su prietaisu, pašalinkite visus objektus, pvz., akmenis, žaislus, pagalius ir vielas, kuriuos prietaisas gali įtraukti ir nusviesti tolyn. Niekada nepjaukite, kai šalia yra kitų asmenų, ypač vaikų ar gyvūnų. Kai veļapjovė veikia, liepkite vaikams ir kitiems asmenims laikytis atokiai nuo jos. Nepamirškite, kad už nelaimingus atsitikimus, kuriuos gali patirti kiti asmenys, ar už jų nuosavybei padarytą žalą atsako prietaiso savininkas arba naudotojas.
- 7) Variklio įjungimo ir išjungimo svirtis (1 – variklis įjungtas; 0 – variklis išjungtas).
- 8) Važiavimo svirtis (sankabos svirtis)

2. Prietaiso aprašymas ir tiekimo apimtis

2.1 Prietaiso aprašymas (1-20 pav.)

- 1a. Variklio paleisties arba sustabdymo svirtis (variklio stabdys)
- 1b. Važiavimo svirtis (sankabos svirtis)
2. Kuro siurblys / „Primer“
3. Viršutinė ir apatinė stūmimo rankena
- 4a. Surinkimo maišas
- 4b. Šoninis išmetimo adapteris
- 4c. Mulčiavimo adapteris
- 5a. Išmetimo dangtis
- 5b. Trapecinio diržo dangtis
- 5c. Šoninio išmetimo dangtis
6. Degalų pylimo dangtelis
- 7a. Tepalų pylimo varžtas
- 7b. Tepalų išleidimo varžtas
8. Pjovimo aukščio nustatymo svirtis
9. Paleidimo trosas
10. 1x kabelio laikiklis
11. 4x žvaigždinės veržlės
- 12a. 2x varžtai M8 x 40 mm
- 12b. 2x varžtai M8 x 25 mm
13. Uždegimo žvakės raktas
14. Įkroviklis
15. Įkrovimo kištukas
16. 4x poveržlė
17. Įkrovimo lizdas
18. Baterijos dangtis
19. Saugiklis (5 amperai)
20. 2x kabelių sąvaržos
21. 2x degimo rakteliai
22. Užvedimo spyra
23. Baterija, 12 V, 5 Ah
24. Uždegimo žvakės kištukas

2.2 Tiekimo apimtis

Pagal pristatomos prekės aprašymą patikrinkite, ar gavote visą komplektą. Jeigu trūksta detalių, ne vėliau nei per 5 darbo dienas nuo prekės pirkimo kreipkitės į mūsų aptarnavimo centrą arba į artimiausią atsakingą statybų centrą ir pateikite galiojantį pirkimo įrodymą. Atkreipkite dėmesį į instrukcijos pabaigoje esančią garantinių nuostatų lentelę.

- Atidarykite pakuotę ir atsargiai išimkite iš jos prietaisą.
- Nuimkite pakavimo medžiagą ir pakuotės bei transportavimo apsaugą (jei yra).
- Patikrinkite, ar viskas pristatyta.
- Patikrinkite, ar prietaisas ir priedai nepažeisti transportuojant.
- Jei įmanoma, saugokite pakuotę iki garantinio

laikotarpio pabaigos.

Dėmesio!

Prietaisas ir pakavimo medžiaga – ne vaikų žaislai! Vaikams draudžiama žaisti su plastikiniais maišeliais, folijomis ir smulkiomis dalimis! Kyla prarijimo ir uždusimo pavojus!

- Benzininė vejapjovė
- Viršutinė ir apatinė stūmimo rankena
- Surinkimo maišas
- Šoninis išmetimo adapteris
- Mulčiavimo adapteris
- 1x kabelio laikiklis
- 4x žvaigždinės veržlės
- 2x varžtai M8 x 40 mm
- 2x varžtai M8 x 25 mm
- 4x poveržlė
- Uždegimo žvakės raktas
- Įkroviklis
- 2x degimo rakteliai
- Baterija
- 2x kabelių sąvaržos
- Benzininės vejapjovės techninės priežiūros vadovas
- Baterijos saugos nurodymai
- Originali naudojimo instrukcija

3. Naudojimas pagal paskirtį

Prietaisą galima naudoti tik pagal paskirtį. Bet koks kitoks naudojimas laikomas naudojimu ne pagal paskirtį. Už pažeidimus, atsiradusius netinkamai naudojant prietaisą, atsako ne gamintojas, bet naudotojas arba operatorius.

Benzininė vejapjovė skirta naudoti namų soduose ir sodininkams mėgėjams.

Namų sodams ir sodininkams mėgėjams skirtos vejapjovės per metus paprastai naudojamos ne daugiau kaip 50 valandų žolės arba vejų priežiūrai, o ne viešose erdvėse, parkuose, sporto kompleksuose ar žemės ir miškų ūkyje.

Įkroviklis skirtas techninės priežiūros nereikalaujančioms 12 V starterio baterijoms įkrauti.

Įsidėmėkite, kad mūsų prietaisai dėl savo konstrukcijos nepritaikyti naudoti gamyboje, amatuose ar pramonėje. Neprisiimame atsakomybės, jeigu prietaisas naudojamas gamybos, amatų,

pramonės įmonėse ir panašiose veiklos srityse. Vejaplovės tinkamo naudojimo sąlyga – gamintojo pridėdamos naudojimo instrukcijos laikymasis. Naudojimo instrukcijoje pateiktos ir eksploatacijos, techninės ir įprastos priežiūros sąlygos.


Dėmesio! Kad naudotojas nesusižalotų, benzinine vejaplove negalima atlikti šių darbų: karpyti krūmų, tvorų ir brūzgynų, pjauti ir smulkinti vijoklinių augalų arba ant stogo ar balkono vazonuose augančios žolės, valyti (siurbti) šaligatvių, smulkinti medžių ar šakų liekanų. Be to, vejaplovės negalima naudoti kaip variklinio kultivatoriaus žemės nelygumams, pvz., kurmių išraustiems kauburėliams, lyginti.

Saugumo sumetimais vejaplovės negalima naudoti kaip varomojo kitų darbo įrankių ir įrankių komplektų prietaiso.

4. Techniniai duomenys

Variklio rūšis: 173 ccm/2,7kW
vieno cilindro keturtaktis variklis
 Apsukų skaičius, n_0 : 2800 ± 100 min⁻¹
 Kuras: benzinas
 Bako talpa: apie 1 l
 Variklio alyva: apie 0,6 l / 10W30
 Degimo žvakė: F7RTC
 Pjovimo aukščio reguliavimas: centrinis (25–75 mm)
 Pjovimo plotis: 525 mm
 Svoris: 42,5 kg

Įkroviklis

Tinklo įtampa: 100–240 V, ~ 50 / 60Hz
 Vardinė / išėjimo įtampa: 12 V nuolatinė srovė
 Vardinė išėjimo srovė: 1 A
 Baterijos talpa: 5 Ah
 Apsaugos klasė: II / 
 Baterijų įtampa: 12 V

Triukšmas ir vibracija

Garso slėgio lygis L_{pA} 86,1 dB(A)
 Nesandarumas K_{pA} 2,5 dB
 Garso galios lygis L_{WA} 98 dB(A)
 Nesandarumas K_{WA} 0,91 dB

Nešiokite apsaugą nuo triukšmo.

Dėl triukšmo poveikio galite prarasti klausą.

Vibracijos emisijos dydis $a_n = 4,459 \text{ m/s}^2$
 Nestabilumas $K = 1,5 \text{ m/s}^2$

5. Paruošimas darbui

5.1. Dalių surinkimas

Kelios prietaiso dalys yra nesumontuotos. Montavimas yra labai paprastas, jeigu bus laikomasi šių nurodymų.

Dėmesio! Atliekant priežiūros ar montavimo darbus bus papildomai reikalingi šie įrankiai, kurie nėra pristatomi kartu su vejaplove:

- plokščia tepalų surinkimo vonelė (tepalams keisti)
- matavimo indas, 1 litro (alyvos / benzino)
- benzino bakas
- piiltuvas (atitinkantis benzino bako pylimo angą)
- šluostė (alyvos / benzino likučiams valyti; utilizuojama degalinėse)
- benzino siurblys (plastikinis, galima įsigyti statybinių prekių parduotuvėse)
- alyvos indas su rankine pompa (galima įsigyti statybinių prekių parduotuvėse)
- variklio alyva.

Montavimas

1. Naudodami po vieną varžtą (3a pav., 12b padėtis) ir žvaigždinę veržlę (3a pav., 11 padėtis), abiejose pusėse priveržkite stūmimo rankeną (3a pav., 3 padėtis). Pritvirtinimui pasirinkite vieną iš angų, atitinkamai pagal norimą rankenos aukštį. Dėmesio! Abiejose pusėse nustatykite tą patį aukštį! Įsitinkite, kad rankena nekliudys paleidimo trosui, kuris bus tvirtinamas vėliau.
2. Žvaigždinėmis veržlėmis (11 padėtis) ir varžtais (12a padėtis) pritvirtinkite viršutinę stūmimo rankeną prie apatinės stūmimo rankenos, kaip parodyta 3b pav.
3. Paleidimo trosą rankenėlę (3c pav., 9 padėtis) užkabinkite ant tam skirto kabliuko taip, kaip parodyta 3c pav.
4. Paleidimo trosą pritvirtinkite prie stūmimo rankenos pridėtais kabelių laikikliais (3 pav., 10 padėtis).
5. Viena ranka pakelkite išmetimo dangtį (5a padėtis) ir, kaip parodyta 4a pav., įkabinkite žolės surinkimo krepšį (4a padėtis).

Dėmesio! Naudodami bateriją ir ją utilizuodami, atsižvelkite į gamintojo pateiktus saugos nurodymus.

Įspėjimas! Prieš montuodamas bateriją, tam darbai įgaliotas asmuo turėtų nusisegti metalines apyrankes, laikrodžius, nusimauti žiedus ir pan. Jeigu tokie daiktai liestųsi su baterijos poliais arba maitinimo kabeliais, galimi nudegimai.

Įspėjimas! Kaskart prieš pradėdami dirbti, patikrinkite kabelio ir kištuko izoliacijas. Jeigu izoliacija pažeista, draudžiama naudoti prietaisą.

Įspėjimas! Remontuoti leidžiama tik specializuotoms dirbtuvėms arba gamintojui.

5.2. Baterijos sumontavimas ir išmontavimas (13–16 pav.)

Dėmesio! Vejapjovę naudokite tik su techninės priežiūros nereikalaujančia 12 V baterija.

Nuimkite baterijų dangtelį (18 poz.), kaip parodyta 13 pav.

Padėkite bateriją (23 poz.) ant cokolio (14 pav.). Pirmiausia prijunkite raudoną kabelį prie +, o po to mėlyną kabelį prie – poliaus (15–16 pav.) Vėl uždėkite baterijos dangtelį. Sumontuojama atvirkštine tvarka.

Dėmesio! Dirbdami neatjunkite baterijos nuo elektros tinklo, nes kyla grėsmė sugadinti įkrovimo elektroniką.

5.3. Saugiklio pakeitimas (17 pav.)

Sugedusį saugiklį (19 padėtis) pakeiskite taip, kaip parodyta 17 pav.

5.4. Baterijos įkrovimas per elektros tinklą

Dirbant bateriją įkrauna generatorius per elektros tinklą.

5.5. Baterijos įkrovimas įkrovikliu (18-20 pav.)

Išsikrovusi baterija įkraunama įkrovikliu (pridėtas) per namų elektros tinklą.

Įkraudami atsižvelkite į baterijos gamintojo pateiktus saugumo nurodymus.

Po to, kai baterija prijungiama prie įkroviklio, galite įkroviklį įjungti į lizdą su 100-240V~50/60Hz įtampa. Draudžiama prijungti prie kištukinio lizdo su kita tinklo įtampa.

Raudona įkroviklio lemputė rodo, kad baterija įkraunama. Baterija visiškai įkrauta po 5–7 valandų. Tai parodo žalia įkroviklio lemputė. Ne-

kraukite baterijos ilgiau nei 12 valandų, nes kyla grėsmė ją sugadinti.

Kai įkrovimas baigtas (šviečia žalia lemputė), atjunkite įkroviklį nuo tinklo.

Dėmesio! Įkraunant gali susidaryti sprogių dujų, todėl įkraudami stenkitės išvengti kibirkščiavimo ir atviros liepsnos.

Įkrovimo laiko apskaičiavimas:

įkrovimo laikas priklauso nuo baterijos įkrovimo būklės. Kai baterija tuščia, apytikslį įkrovimo laiką galima apskaičiuoti pagal šią formulę:

Įkrovimo laikas / val. =
baterijos talpa, Ah / Amp. (aritm. įkrovimo srovė)

Pavyzdys = 4 Ah / 0,4 A = 10 val. maks.

Kai baterija išsikrovusi įprastai, aukšta pradinė srovė teka maždaug iki vardinės srovės dydžio. Ilgėjant įkrovimo laikui, įkrovimo srovė nukrenta.

5.6. Pjovimo aukščio nustatymas

Dėmesio! Pjovimo aukštį reguliuokite tik išjungę variklį ir ištraukę degimo žvakių kaištį.

- Prieš pradėdami pjauti, patikrinkite, ar pjovimo įrankiai nėra buki ir ar nesugadintos jų tvirtinimo priemonės. Pakeiskite atbukusius ir (arba) sugadintus pjovimo įrankius. Geriausia keisti visą komplektą, kad įrankiai neišsiderintų. Juos tikrindami išjunkite variklį ir ištraukite degimo žvakių kištuką.
- Pjovimo aukštis nustatomas centre pjovimo aukščio reguliavimo svirtimi (7 pav., 8 padėtis). Galima nustatyti įvairius pjovimo aukščius.
- Pjovimo aukščio reguliavimo svirtį patraukite iki norimos padėties. Pjovimo aukščio reguliavimo svirtis turi užsifikuoti.

6. Valdymas

Dėmesio!

Variklis pristatomas be degalų. Todėl prieš pradėdami naudoti būtinai įpilkite tepalų ir benzino.

Pristatyta baterija yra neprijungta. Prieš pradėdami dirbti, bateriją prijunkite taip, kaip aprašyta 5.2 pav.

Prieš pradėdami dirbti po ilgesnės prastovos, įkraukite bateriją (5.5 pav.).

Kad vejaplovė savaimė neįsijungtų, prieš ją įjungdami nuspauskite variklio stabdį (5a pav., 1a padėtis). Paleista variklio stabdžio svirtis turi grįžti į pradinę padėtį ir variklis automatiškai išjungiamas.

Paleidimas E starteriu

Įsitikinkite, kad prie degimo žvakės pritvirtintas degimo kabelis. 3 kartus užveskite kuro siurblij („Primer“) (6 pav. / 2 poz.).

Šiltasis paleidimas:

Jeigu paleidžiamas šiltas variklis, kuro siurblio („Primer“) paleidinėti nereikia.

Stovėkite už motorinės vejaplovės. Viena ranka laikykite pakeltą variklio įjungimo arba išjungimo svirtį (5b pav.). Užveskite variklį – degimo spynelėje pasukite degimo raktelį (1 pav. / 22 poz.). Kai variklis užsiveda, nedelsdami pasukite degimo raktelį į pradinę padėtį. Jei degimo raktelis bus pasuktas iš naujo, kai variklis veikia, dažniausiai sugenda paleisties sistema.

Paleidimas trosu

Įsitikinkite, kad prie degimo žvakės pritvirtintas degimo kabelis. 3 kartus užveskite kuro siurblij („Primer“) (6 pav. / 2 poz.).

Šiltasis paleidimas:

Jeigu paleidžiamas šiltas variklis, kuro siurblio („Primer“) paleidinėti nereikia.

Stovėkite už motorinės vejaplovės. Viena ranka laikykite pakeltą variklio įjungimo arba išjungimo svirtį (5b pav.). Užveskite variklį paleidimo trosu (1 pav. / 9 poz.). Apie 10–15 cm (kol pajusite pasipriešinimą) patraukite rankeną, tada stipriai vienu mostu ją truktelėkite. Jeigu variklis nepasileido, dar kartą patraukite rankeną.

Dėmesio!

Trosas negali susitraukti.

Dėmesio: esant vėsiam orui gali tekti keliskart pakartoti paleidimo procesą.

Prieš pradėdami pjauti žolę, šį procesą turėtumėte atlikti kelis kartus, kad įsitikintumėte, jog viskas veikia gerai. Kiekvieną kartą, kai norite reguliuoti ir (arba) remontuoti savo vejaplovę, palaukite, kol nustos sukstis peilis. Prieš reguliavimo, techninės priežiūros ir remonto darbus išjunkite variklį.

Nurodymai:

1. Variklio stabdys (5a pav., 1a padėtis): variklį išjunkite variklio įjungimo arba išjungimo svirtimi. Paleidus variklio įjungimo arba išjungimo svirtį, variklis ir pjovimo peilis sustoja automatiškai. Norėdami pjauti, svirtį laikykite darbinėje padėtyje (5b pav.). Prieš iš tiesų pradėdami pjauti, turėtumėte keliskart patikrinti paleidimo arba išjungimo svirtį. Įsitikinkite, kad traukimo lynas juda lengvai.
2. Važiavimo arba sankabos svirtis (5a pav., 1b padėtis): nuspauskite ją (5c pav.), sankaba aktyvuojama važiavimo pavara ir esant įjungtam varikliui vejaplovė pradeda važiuoti. Laiku paleiskite važiavimo svirtį, kad sustabdytumėte važiuojančią vejaplovę. Pasitreniruokite, kaip važiuoti ir sustoti, prieš pirmą kartą pjaudami žolę, susipažinkite su važiavimo principais.
3. Įspėjimas: kai įjungtas variklis, sukasi pjovimo peilis. Svarbu: prieš įjungdami variklį, keliskart pajudinkite variklio stabdį, kad įsitikintumėte, ar gerai veikia stabdymo lynas. Svarbu: variklis yra sukonstruotas ilgam naudojimui, jis skirtas žolei pjauti atitinkamu greičiu ir jai surinkti į žolės surinkimo krepšį.
4. Patikrinkite tepalų kiekį.
5. Benziną pilkite per piltuvėlį ir sugraduotą talpyklą. Įsitikinkite, kad benzinas yra švarus.

Įspėjimas! Naudokite tik specialų benzino kanistrą. Nerūkykite pildami benziną. Prieš pildami benziną išjunkite variklį ir leiskite jam kelias minutes atvėsti.

6. Įsitikinkite, kad prie degimo žvakės pritvirtintas degimo kabelis.
7. Stovėkite už motorinės vejaplovės. Viena ranką laikykite ant variklio paleidimo ir išjungimo svirties. Kitą ranką laikykite ant starterio rankenos.
8. Variklį paleiskite trosu (1 pav., 9 padėtis). Apie 10–15 cm (kol pajusite pasipriešinimą) patraukite rankeną, tada stipriai vienu mostu

ją truktelėkite. Jeigu variklis nepasileido, dar kartą patraukite rankeną.

Dėmesio! Trosas negali susitraukti atgal.

Dėmesio: esant vėsiam orui gali tecti keliskart pakartoti paleidimo procesą.

Mulčiavimas (4b pav.)

Mulčiuojant nupjauta žolė susmulkinama uždarame vejjapjovės korpuse ir vėl paskleidžiama ant vejės. Nebereikia surinkti žolės ir jos utilizuoti.

Dėmesio: mulčiuoti galima tik tada, kai žolė labai maža. Optimalių rezultatų pasieksite tik naudodami mulčiavimo peilį (pristatomas kaip priedas).

Norėdami naudotis mulčiavimo funkcija, nukabinkite surinkimo krepšį ir į išmetimo angą įstatykite mulčiavimo adapterį (4c padėtis), uždarykite išmetimo dangtį.

Šoninis išmetimas (4c pav.)

Norint naudotis šoniniu išmetimu, reiktų sumontuoti mulčiavimo adapterį. Įkabinkite šoninio išmetimo adapterį (4b padėtis) taip, kaip parodyta 4c pav.

6.1. Prieš pjovimą

Svarbūs nurodymai:

1. Tinkamai apsirenkite. Avėkite tvirtą avalynę, o ne sandalus ar sportinius batelius.
2. Patikrinkite pjovimo peilį. Peilis, kuris yra susilankstęs ar kitaip pažeistas, turi būti pakeistas originaliu.
3. Benzino baką pildykite lauke. Naudokite piltuvą ir matavimo indą. Išvalykite išbėgusį benzina.
4. Perskaitykite ir paisykite naudojimo instrukcijos ir nurodymų, susijusių su varikliu ir papildomais prietaisais. Laikykite instrukciją prieinamą ir kitiems prietaiso naudotojams.
5. Išmetamosios dujos yra pavojingos. Variklį paleiskite tik lauke.
6. Įsitinkinkite, kad yra visi saugumo įrenginiai ir kad jie gerai veikia.
7. Prietaisą gali naudoti tik vienas šiam darbui tinkamas asmuo.
8. Kartais pavojinga pjauti šlapią žolę. Pjaukite kuo sausesnę žolę.
9. Kitiems asmenims ir vaikams liepkite laikytis toliau nuo vejjapjovės.
10. Jokių būdu nepjaukite žolės esant blogam matomumui.
11. Prieš pjaudami žolę nuo žemės surinkite

išmėtytus daiktus.

6.2. Taisyklingo pjovimo nurodymai

Dėmesio! Jokių būdu neatidarykite išmetimo dangčio, kol tuštinamas žolės surinkimo įrenginys ir variklis dar veikia. Veikiantis peilis gali sužaloti.

Visada tvirtai pritvirtinkite išmetimo dangtį ir žolės surinkimo maišą. Prieš jį išimdami išjunkite variklį.

Laikykitės saugaus atstumo, kurį sudaro stūmimo rankenos tarpas tarp peilio korpuso ir naudotojo. Pjaudami ir keisdami važiavimo kryptį ties krūmais ir šlaitais būkite itin atsargūs. Stabiliai stovėkite. Avėkite avalynę neslystančią, gerai kimbančią padu ir mūvėkite ilgus kelnes. Visada pjaukite skersai šlaito.

Dėl saugumo negalima pjauti 15 laipsnio nuolydžio šlaitų.

Būkite itin atsargūs pjaudami atbuline eiga ir traukdami vejjapjovę. Pavojus paslysti!

6.3. Pjovimas

Pjaukite tik aštriais, nepriekaištingos būklės peiliais, kad žolės stiebai neišsišakotų, o žolė nepagelstų.

Norėdami išgauti švarų nupjautos žolės vaizdą, vejjapjovę stumkite kuo tiesesne trajektorija. Tai darant pjovimo takeliai turėtų keliais centimetrais persidengti, kad neliktų juostų.

Žiūrėkite, kad vejjapjovės korpuso apatinė pusė būtų švari, ir būtina nuo jos nuvalykite žolės sankaupas. Sankaupos apsunkina paleidimą, blogina pjovimo kokybę ir sunkina žolės šalinimą.

Ties šlaitais pjovimo takelius formuokite skersai šlaito. Kad vejjapjovė nenuslystų, pasukite ją skersai į viršų. Pjovimo aukštį pasirinkite pagal žolės dydį. Pereikite kelis kartus, kad vienu metu būtų nupjauta daugiausiai 4 cm žolės.

Prieš tikrindami peilį būtina išjunkite variklį. Nepamirškite, kad išjungus variklį peilis dar kurį laiką sukasi. Niekada nebandykite sustabdyti peilio. Reguliariai tikrinkite, ar peilis yra tinkamai pritvirtintas, geros būklės ir gerai pagalastas. Jei taip nėra, jį pagalaskite arba pakeiskite. Jeigu besisukdamas peilis atsitrenkia į kokį nors daiktą, išjunkite vejjapjovę ir palaukite, kol peilis sustos. Tada patikrinkite peilio ir jo laikiklio būklę. Jeigu jie pažeisti, reikia pakeisti.

Pjovimo nurodymai

1. Atkreipkite dėmesį į kietus objektus. Jie gali sugadinti vejąplovę arba sužaloti.
2. Įkaitęs variklis, išmetimo vamzdis arba pavaros mechanizmas gali nudeginti. Nelieskite!
3. Atsargiai pjaukite šlaitus arba stačius plotus.
4. Jei nebėra dienos šviesos arba dirbtinis apšvietimas nepakankamas, pjovimo procesą nutraukite.
5. Patikrinkite vejąplovę, peilį ir kitas dalis, jeigu atsitrenkėte į svetimkūnį arba prietaisas vibruoja smarkiau nei įprastai.
6. Nekeiskite parametrų ir neremontuokite prietaiso, prieš tai neišjungę variklio. Ištraukite paleidimo kabelio kištuką!
7. Pjaudami netoli gatvės arba gatvėje stebėkite eismą. Žolės išmetimo angą laikykite toliau nuo gatvės.
8. Venkite vietų, kur ratai nesiekia žemės arba pjauti yra nesaugu. Pjaudami atbulomis įsitikinkite, kad už nugaros nėra vaikų.
9. Tankiai aukštai žolei nustatykite aukščiausią pjovimo lygmenį ir pjaukite lėčiau. Prieš šalindami žolę arba kitas medžiagas išjunkite variklį ir išimkite degimo kabelį.
10. Jokių būdu nenuimkite apsaugos dalių.
11. Niekada į variklį nepilkite benzino, kol variklis įkaitęs arba įjungtas.

6.4. Žolės surinkimo krepšio ištuštinimas

Kai pjaunant ant žemės lieka nesurinktų žolės likučių, reikia ištuštinti surinkimo krepšį. **Dėmesio! Prieš išimdami surinkimo krepšį išjunkite variklį ir palaukite, kol pjovimo įrankis sustos.**

Norėdami išimti surinkimo krepšį, viena ranka pakelkite išmetimo dangtį, o kita ištraukite krepšį už rankenų (4a pav.).

Pagal saugumo taisyklės išmetimo dangtis išimant surinkimo krepšį užsidaro ir uždaro galinę išmetimo angą. Jeigu angoje lieka žolės likučių, vejąplovę patraukite apie 1 m atgal, kad būtų lengviau paleisti variklį.

Nebandykite nupjauti likučių nuo vejąplovės korpuso ir darbo įrankio šalinti rankomis ar kojomis. Tai darykite atitinkamomis pagalbinėmis priemonėmis, pvz., šepetiu arba šluota.

Siekiant užtikrinti gerą žolės surinkimą, po naudojimo reikia išvalyti surinkimo krepšį ir ypač gerai iš vidaus išvalyti grotelles.

Surinkimo krepšį tvirtinkite tik išjungę variklį ir sustojus pjovimo įrankiui.

Viena ranka pakelkite išmetimo dangtį, o kita laikykite už surinkimo krepšio rankenų ir jį pritvirtinkite.

6.5. Po pjovimo

1. Pirmiausia leiskite varikliui atvėsti ir tik tada padėkite vejąplovę uždaroje patalpoje.
2. Prieš tai nuo jos nuvalykite žolę, lapus, tepalus ir alyvą. Ant vejąplovės nelaikykite jokių kitų daiktų.
3. Prieš naudodami kitą kart patikrinkite visus varžtus ir veržles. Atsilaisvinusius varžtus priveržkite.
4. Prieš naudodami kitą kart ištuštinkite žolės surinkimo krepšį.
5. Išimkite degimo žvakėčių kištuką, kad išvengtumėte savaiminio įsijungimo.
6. Atkreipkite dėmesį, kad vejąplovė nebūtų padėta šalia pavojaus šaltinio. Dujų garai gali sukelti sproginimą.
7. Remontui naudokite tik originalias arba tik gamintojo patvirtintas dalis (žr. garantinių dirbtuvių adresą).
8. Jei vejąplovės ilgesnį laiką nenaudosite, benzino siurbliu išsiurbkite iš bako benzina.
9. Įspėkite vaikus nenaudoti vejąplovės. Vejąplovė – ne žaislas.
10. Niekada nelaikykite benzino arti žiežirbų šaltinio. Visada naudokite tik benzinui pritaikytus kanistrus. Saugokite benzina nuo vaikų.
11. Prietaisą įtrinkite alyva ir jį prižiūrėkite.
12. Kaip išjungti variklį:

norėdami išjungti variklį, paleiskite variklio įjungimo ir išjungimo svirtį (5a pav., 1a padėtis). Ištraukite degimo žvakės kištuką iš degimo žvakės, kad variklis nepasileistų. Prieš paleisdami variklį iš naujo, patikrinkite variklio stabdymo lyną. Patikrinkite, ar lynas tinkamai pritvirtintas. Susilankščiusį arba sugadintą stabdymo lyną reikia pakeisti.

7. Valymas, techninė priežiūra, laikymas, gabenimas ir atsarginių dalių užsakymas

Dėmesio!

Kai įjungtas variklis, jokių būdu nedirbkite prie paleidimo prietaiso dalių, kuriomis teka elektros srovė, ir jų nelieskite. Prieš techninės ir įprastos priežiūros darbus iš uždegimo žvakių išimkite kištuką. Jokių būdu nedirbkite, kai prietaisas įjungtas. Darbai, neaprašyti šioje naudojimo instrukcijoje, gali būti atliekami tik įgaliotose dirbtuvėse.

7.1. Valymas

Po kiekvieno naudojimo vejapjovė turi būti gerai išvaloma. Ypač vejapjovės dugnas ir peilio anga. Norėdami tai atlikti, paverskite vejapjovę ant kairiojo šono (priešingai alyvos pylimo angai).

Pastaba. Prieš paversdami vejapjovę ant šono, benzino siurbliu visiškai išsiurbkite degalų baką. Vejapjovės negalima paversti daugiau kaip 90 laipsnių. Purvą ir žolę lengviausiai pašalinsite iškart po pjovimo. Išdžiūvę žolės likučiai ir purvas gali pakenkti pjovimo mechanizmui. Patikrinkite, ar žolės išmetimo kanalas nėra užsikimšęs žolės likučiais, jei reikia, juos pašalinkite. Niekada nevalykite vejapjovės vandens srove arba aukšto slėgio įrenginiais. Atidžiai stebėkite, kad į prietaiso vidų nepatektų vandens. Negalima naudoti stiprių valymo priemonių, pvz., variklio valiklių arba benzino.

7.2. Techninė priežiūra

Techninės priežiūros intervalus rasite pridėtoje techninės priežiūros knygelėje apie benzina.

Dėmesio: nešvarią techninės priežiūros medžiagą ir darbinės priemonės reikia atiduoti tokias medžiagas surenkančiai įstaigai.

7.2.1. Ratų ašys ir įvorės

Kartą per sezoną patepkite alyva. Kad galėtumėte tai padaryti, atsuktuvu išimkite ratų gaubtus ir atsukite ratų tvirtinimo varžtus.

7.2.2. Peilis

Saugumo sumetimais peilį galąskite, balansuokite ir montuokite tik įgaliotose dirbtuvėse. Siekiant užtikrinti optimalų darbo rezultatą, rekomenduoti na peilį tikrinti kartą per metus.

Peilio keitimas (8 pav.)

Pjovimo įrankis gali būti keičiamas tik originaliomis atsarginėmis dalimis. Peilio numeris turi atitikti atsarginių dalių sąrašė nurodytą numerį. Niekada nemontuokite kito peilio.

Pažeisti peiliai

Jeigu, nepaisant visų atsargumo priemonių, peilis susidūrė su kliūtimi, nedelsdami išjunkite variklį ir ištraukite degimo žvakių kištuką. Vejapjovę paverskite ant šono ir patikrinkite, ar peilis nepažeistas. Pažeisti arba susilankstę peiliai turi būti keičiami. Niekada nebandykite ištiesinti susilanksčiusio peilio. Jokių būdu nedirbkite su susilanksčiusiu arba smarkiai nusidėvėjusiu peiliu. Tai gali sukelti vibraciją ir dar labiau pažeisti vejapjovę. Dėmesio: dirbant su pažeistu peiliu kyla grėsmė susižaloti.

Peilio galandimas

Peilio ašmenys gali būti galandami metaline dilde. Kad peiliai neišsibalansuotų, galandimo darbai turėtų būti atliekami įgaliotose dirbtuvėse.

7.2.3. Tepalo lygio tikrinimas

Dėmesio: niekada nenaudokite variklio be alyvos arba su mažu alyvos kiekiu. Tai gali smarkiai pažeisti variklį.

Tepalo kiekio tikrinimas:

vejapjovę padėkite ant lygaus paviršiaus. Sukdami į kairę atsukite tepalo lygio matuoklį (9a pav., 7a padėtis) ir jį nuvalykite. Matuoklį vėl iki pat galo įkiškite į tepalo pylimo angą. Neužsukite. Ištraukite matuoklį ir horizontalioje padėtyje įvertinkite tepalo lygį. Tepalo lygis turi būti tarp min. ir maks. tepalo matuoklio žymų (9b pav.).

Tepalo keitimas

Variklio tepalas turėtų būti keičiamas kambario temperatūroje.

Peilio ir diržo dangtį nuimkite kaip parodyta 8 ir 9c pav.

- Po vejapjovės pakiškite plokščią tepalo surinkimo vonelę.
- Atsukite tepalo pripylimo varžtą (9a pav., 7a padėtis).
- Atsukite tepalo išleidimo varžtą (9d pav., 7b padėtis). Šiltą variklio tepalą išleiskite į jo surinkimo talpyklą.
- Senai alyvai išbėgus vėl užsukite alyvos išleidimo varžtą.
- Variklio tepalo pilkite iki tepalo matuoklio viršutinės žymos.
- Dėmesio! Tikrindami tepalo lygį, tepalo matuoklio neprisukite, tik įkiškite iki sriegio.

- Sena alyva turi būti tvarkoma pagal galiojančius reikalavimus.

7.2.4. Lyno priežiūra ir reguliavimas

Kuo dažniau tepkite lyną ir tikrinkite, ar jis gerai veikia.

7.2.5. Techninė oro filtro priežiūra (10 pav.)

Užteršti oro filtrai dėl per mažo oro tiekimo iki karbiuratoriaus mažina variklio galingumą. Jei oras labai dulketas, oro filtrą reikėtų tikrinti dažniau.

Dėmesio: oro filtro niekada nevalykite benzinu ar degiais tirpalais. Jį valykite tik suspaustu oru arba išpurtykite.

7.2.6. Techninė degimo žvakų priežiūra

Degimo žvakes valykite varinės vielos šepetiais.

- Sukdami ištraukite degimo žvakės kištuką (11 pav., 24 padėtis).
- Degimo žvakę išimkite degimo žvakės atsukimo raktu.
- Sumontuojama atvirkštine tvarka.

7.2.7. Trapecinio diržo patikrinimas

Norėdami patikrinti diržą (12 pav. / 7c poz.) nuimkite peilio ir diržo dangtį kaip parodyta 8 ir 9c pav.

7.2.8. Remontas

Atlikę remonto ar priežiūros darbus, įsitikinkite, kad sumontuotos visos apsaugos dalys ir kad jų būklė yra neprikaištinga. Galinčias sužaloti dalis saugokite nuo kitų asmenų ir vaikų. Dėmesio: pagal atsakomybės už gaminį įstatymą mes neatsakome už žalą, kilusią dėl netinkamo remonto arba jeigu buvo naudojamos neoriginalios arba mūsų nepatvirtintos atsarginės dalys. Taip pat neatsakome už žalą, patirtą dėl netinkamo remonto. Kreipkitės į klientų aptarnavimo skyrių arba įgaliotas dirbtuves. Tai taikoma ir priedams.

7.2.9. Naudojimo laikas

Atsižvelkite į įstatymuose numatytus reikalavimus dėl vejjaprovės naudojimo laiko; jie gali skirtis (priklausomai nuo šalies).

7.2.10. Techninė baterijos priežiūra

- Baterija visada turi būti stabiliai sumontuota.
- Ji turi būti neprikaištingai prijungta prie elektros sistemos tinklo.
- Baterija turi būti švari ir sausa.

7.3. Pasiruošimas padėti vejjapovę

Įspėjimas: benzino negalima išleisti uždarose patalpose, arti ugnies ar rūkant. Dėl dujų garų gali kilti sprogimas ar gaisras.

1. Benzino baką ištuštinkite su benzino išsiurbimo siurbliu.
2. Paleiskite variklį ir palaukite, kol bus sunaudotas likęs benzinas.
3. Po kiekvieno sezono pakeiskite alyvą. Išpilkite seną variklio tepalą iš dar šilto variklio ir įpilkite naujo.
4. Ištraukite iš cilindro galvutės uždegimo žvakę. Iš alyvos indo į cilindrą įpilkite apie 20 ml alyvos. Lėtai patraukite starterio rankeną, kad tepalas apsaugotų cilindrą iš vidaus. Vėl įdėkite uždegimo žvakę.
5. Išvalykite cilindro aušinimo griovelius ir korpusą.
6. Išvalykite visą prietaisą.
7. Vejjapovę laikykite gerai vėdinamoje vietoje.
8. Jeigu vejjapovę sandėliuojama ilgiau nei 3 mėnesius, išimkite bateriją.

Nurodymus apie baterijos sandėliavimą rasite baterijos saugos nurodymuose (3 punktas).

7.4. Vejjaprovės parengimas gabenti

1. Ištuštinkite benzino baką (žr. 7.3/1 punktą).
2. Variklį laikykite įjungtą tol, kol sunaudosite likusį benzina.
3. Iš dar šilto variklio išpilkite tepalą.
4. Ištraukite uždegimo žvakų kištuką.
5. Išvalykite cilindro aušinimo griovelius ir korpusą.
6. Ant kablo (3c pav.) pakabinkite paleidimo trosą. Atsukite žvaigždines veržles ir nuleiskite viršutinę stūmimo rankeną. Tai darydami žiūrėkite, kad paleidimo trosas nesusilankstytų.
7. Tarp viršutinės ir apatinės stūmimo rankenos bei variklio įdėkite kelis sluoksnius gofruoto kartono, kad nesusibraižytų.

7.5. Eksploatacinės ir nusidėvinčios medžiagos, atsarginės detalės

Garantija nesuteikiama atsarginėms detalėms, eksploatacinėms ir nusidėvinčioms medžiagoms, pvz., variklio tepalui, trapeciniam diržui, degimo žvakėms, oro filtro įdėklams, benzino filtrams, baterijoms arba peiliui.

7.6. Atsarginių dalių užsakymas

Užsakant atsargines dalis reikia nurodyti šiuos duomenis:

- prietaiso tipą,
- prietaiso prekės numerį,
- identifikacinį prietaiso numerį
- ir reikiamos atsarginės detalės numerį.

Dabartines kainas ir naujausią informaciją rasite interneto svetainėje www.isc-gmbh.info.

8. Atliekų tvarkymas ir antrinis panaudojimas

Prietaisas yra įpakotas, kad gabenamas nebūtų sugadintas. Ši pakuotė yra žaliavinė medžiaga, tinkama naudoti dar kartą arba perdirbti. Prietaisas ir jo priedai yra pagaminti iš įvairių medžiagų, pvz., metalo ir plastiko. Sugedusias konstrukcijos dalis būtina utilizuoti kaip specialiąsias atliekas. Teiraukitės specialioje parduotuvėje ar komunaliniame ūkyje!

9. Gedimų paieškos planas

Įspėjimas: pirma išjunkite variklį ir ištraukite degimo žvakės kištuką, tik tada pradėkite tikrinti ar derinti prietaisą.

Įspėjimas: po derinimo ar remonto darbų variklį kelioms minutėms įjungę nepamirškite, kad dujų išmetimo vamzdis ir kitos dalys įkaista. Taigi jų nelieskite, kad nenusidegintumėte.

Gedimas	Galima priežastis	Galima priežastis
Netolygi eiga, stiprus prietaiso vibravimas	<ul style="list-style-type: none"> - Atsilaisvino varžtai - Atsilaisvino peilio įtvirtinimo elementas - Išsibalansavo peilis 	<ul style="list-style-type: none"> - Patikrinkite varžtus - Patikrinkite peilio įtvirtinimo elementą - Pakeiskite peilį
Neveikia variklis	<ul style="list-style-type: none"> - Nenuspausta variklio paleisties arba sustabdymo svirtis - Sugedusi uždegimo žvakė - Tuščias degalų bakas 	<ul style="list-style-type: none"> - Nenuspausta variklio paleisties arba sustabdymo svirtis - Pakeiskite uždegimo žvakę - Įpilkite degalų
Netinkamai veikia variklis	<ul style="list-style-type: none"> - Užsiteršęs oro filtras - Sutepta degimo žvakė 	<ul style="list-style-type: none"> - Išvalykite oro filtrą - Nuvalykite degimo žvakę
Veja geltonuoja, pjūviai nereguliarūs	<ul style="list-style-type: none"> - Neaštrus peilis - Per mažas pjovimo aukštis 	<ul style="list-style-type: none"> - Pagaląskite peilį - Nustatykite tinkamą aukštį
Netinkamas žolės šalinimas	<ul style="list-style-type: none"> - Per mažas pjovimo aukštis - Nusidėvėjęs peilis - Užsikimšęs surinkimo krepšys 	<ul style="list-style-type: none"> - Tinkamai nustatykite - Pakeiskite peilį - Iškratykite surinkimo krepšį
Neįkraunama baterija	<ul style="list-style-type: none"> - Blogas kištuko ir baterijos kontaktas - Baterija sugedusi - Sugedęs saugiklis 5 A (19 padėtis) 	<ul style="list-style-type: none"> - Nuvalykite kontaktus - Kreipkitės į specialistą, kad patikrintų bateriją ir prireikus ją pakeistų - Prietaiso veikimą patikrinkite su kita baterija, pakeiskite saugiklį
Starteris nesisuka	<ul style="list-style-type: none"> - Išsikrovusi baterija - Neprijungta baterija - Nėra kištukinių jungčių 	<ul style="list-style-type: none"> - Batterie laden - Batterie anschließen - Steckverbindungen prüfen



Tik ES šalims

Elektros prietaisų neišmeskite kartu su buitinėmis atliekomis!

Remiantis ES elektros ir elektronikos atliekų direktyva 2012/19/EB ir jos perkėlimu į nacionalinę teisinę bazę, panaudotus elektros prietaisus reikia surinkti ir perdirbti nekenkiant aplinkai.

Perdirbimas - grąžinimo alternatyva:

Elektros prietaiso savininkas įpareigotas negrąžinti pasirinktą prietaisą, bet tinkamai jį utilizuoti. Tuo tikslu elektros ir elektronikos atliekos gali būti perduotos atliekų tvarkymu užsiimančioms įmonėms, kurios jas utilizuoja remdamiesi nacionaliniu atliekų perdirbimo pramonės ir atliekų tvarkymo įstatymu. Šis reikalavimas netaikomas elektros prietaisuose panaudotiems priedams ir pagalbinėms priemonėms, kurių sudėtyje nėra elektros dalių.

Perspausdinimas ar bet koks visų gaminio dokumentų visas ar dalinis dauginimas leidžiamas tik gavus aiškų iSC GmbH leidimą.

Teisę atlikti techninius pakeitimus pasilikame sau

Aptarnavimo informacija

Mes palaikome santykius visose šalyse, kurios nurodytos garantiniame dokumente. Kompetentingi aptarnavimo partnerių kontaktai yra pateikti garantinio dokumento kontaktuose. Jie yra Jūsų paslaugoms atliekant remontą, keičiant atsargines ir nusidėvėjusias dalis arba prireikus darbinių medžiagų.

Reikia atsižvelgti į tai, kad atitinkamos šio produkto detalės priklausomai nuo naudojimo arba natūraliai nusidėvi, arba yra reikalingos kaip darbinė medžiaga.

Kategorija	Pavyzdys
Besidėvinčios detalės*	Oro filtrai, Boudeno lynai, surinkimo krepšys, padangos, važiavimo sankaba
Naudojamos medžiagos / dalys*	Peilis
Detalių trūkumas	

* netiekiamos kartu su prietaisu!

Esant defektui arba trūkumui, prašome gedimo atvejį registruoti internetu www.isc-gmbh.info. Prašome gedimą aprašyti tiksliai ir atsakyti į bet kokiu atveju pateikiamus klausimus:

- Ar prietaisas veikia, ar jau iš pradžių buvo sugedęs?
- Ar prieš sugendant ką nors pastebėjote (gedimo simptomas)?
- Kokia, jūsų nuomone, prietaiso funkcija veikia netinkamai (pagrindinis simptomas)? Aprašykite netinkamai veikiančią funkciją.

Garantinis dokumentas

Gerbiami pirkėjai, mūsų produktai yra prižiūrimi pagal griežtą kokybės kontrolę. Tačiau, jei šis prietaisas funkcionuotų netinkamai, labai dėl to apgailestaujame ir prašome kreiptis į mūsų aptarnavimo tarnybą garantinėje kortelėje nurodytu adresu. Mielai pakonsultuosime Jus ir nurodytu techninės priežiūros skyriaus telefonu. Garantinių reikalavimų galiojimui taikomos sąlygos:

1. Šios garantinės sąlygos reguliuoja papildomas garantines paslaugas. Ši garantija neturi įtakos teisėtiems garantinių paslaugų reikalavimams. Mūsų garantinio remonto darbai atliekami nemokamai.
2. Garantija suteikiama tik prietaiso defektams, kurie atsiranda dėl medžiagos arba gamintojo klaidos. Mums nusprendus tokie prietaiso defektai yra pašalinami arba pakeičiamas prietaisas. Įsidėmėkite, kad mūsų prietaisai dėl savo konstrukcijos nepritaikyti naudoti gamyboje, amatuose ar pramonėje. Todėl garantijos sutartis negalioja, jeigu garantiniu laikotarpiu prietaisas buvo naudojamas verslo, amatų arba pramonės įmonėse arba buvo naudojamas atliekant panašios apkrovos darbus.
3. Garantijos nesuteikiame:
 - Prietaiso gedimams, kurie atsiranda neatsižvelgus į montavimo instrukciją arba dėl neprofesionalios instaliacijos, neatsižvelgus į naudojimo instrukciją (pvz., prijungus prie netinkamos įtampos arba srovės) arba į techninės priežiūros ir saugos potvarkius, arba naudojant prietaisą nenormaliomis aplinkos sąlygomis, arba esant per mažai priežiūrai ir nepakankamai techninei priežiūrai.
 - Prietaiso gedimams, kurie atsirado dėl neleistino arba netinkamo naudojimo (pvz., per daug apkraunant prietaisą arba naudojant neleistinus darbo įrankius ar reikmenis), dėl į prietaisą patekusių svetimkūnių (pvz., smėlio, akmenų arba dulkių, transportavimo pažeidimų), naudojant jėgą arba dėl kitų poveikių (pvz., gedimas nukritus ant žemės).
 - Prietaiso gedimams arba jo dalims, susijusiems su naudojimo nulemtu, įprastu ir kitu natūraliu dėvėjimusi.
4. Garantija galioja 24 mėnesius ir prasideda nuo prietaiso įsigijimo dienos. Atpažinus defektą, garantiniai reikalavimai turi būti pateikti per dvi savaites prieš pasibaigiant garantiniam laikotarpiui. Pasibaigus garantiniam laikotarpiui, garantiniai reikalavimai nebepriimami. Atlikus remontą arba pakeitus prietaisą, garantinis laikotarpis nei prasitęsia, nei suteikiama prietaisui arba galbūt pakeistoms atsarginėms dalims nauja garantija. Tai galioja naudojantis ir technine priežiūra darbo vietoje.
5. Norėdami pateikti garantinį reikalavimą, užregistruokite sugedusį prietaisą svetainėje www.isc-gmbh.info. Jeigu mūsų garantija apima prietaiso gedimą, nedelsiant Jums bus grąžintas suremontuotas arba naujas prietaisas.

Savaime suprantama už atitinkamą kainą mielai sutaisysime prietaisą, jeigu jo gedimui nėra suteikiama garantija arba garantija jau pasibaigusi. Tuo tikslu prašome prietaisą atsiųsti mūsų aptarnavimo skyriaus adresu.

Pagal šios naudojimo instrukcijos aptarnavimo informaciją atkreipiame dėmesį dėl garantinių apribojimų, susijusių su nusidėvėjusiomis, darbinėmis ir trūkstamomis dalimis.



Konformitätserklärung

- D** erklärt folgende Konformität gemäß EU-Richtlinie und Normen für Artikel
- GB** explains the following conformity according to EU directives and norms for the following product
- F** déclare la conformité suivante selon la directive CE et les normes concernant l'article
- I** dichiara la seguente conformità secondo la direttiva UE e le norme per l'articolo
- NL** verklaart de volgende overeenstemming conform EU richtlijn en normen voor het product
- E** declara la siguiente conformidad a tenor de la directiva y normas de la UE para el artículo
- P** declara a seguinte conformidade, de acordo com a directiva CE e normas para o artigo
- DK** attesterer følgende overensstemmelse i medfør af EU-direktiv samt standarder for artikel
- S** förklarar följande överensstämmelse enl. EU-direktiv och standarder för artikeln
- FIN** vakuuttaa, että tuote täyttää EU-direktiivin ja standardien vaatimukset
- EE** tõendab toote vastavust EL direktiivile ja standarditele
- CZ** vydává následující prohlášení o shodě podle směrnice EU a norem pro výrobek
- SLO** potrjuje sledečo skladnost s smernico EU in standardi za izdelek
- SK** vydáva nasledujúce prehlásenie o zhode podľa smernice EÚ a noriem pre výrobok
- H** a cikkekhez az EU-irányvonal és Normák szerint a következő konformitást jelenti ki
- PL** deklaruje zgodność wymienionego ponizej artykułu z następującymi normami na podstawie dyrektywy WE.
- BG** декларира съответното съответствие съгласно Директива на ЕС и норми за артикул
- LV** paskaidro šādu atbilstību ES direktīvai un standartiem
- LT** apibūdina šį atitikimą EU reikalavimams ir prekės normoms
- RO** declară următoarea conformitate conform directivei UE și normelor pentru articolul
- GR** δηλώνει την ακόλουθη συμμόρφωση σύμφωνα με την Οδηγία ΕΚ και τα πρότυπα για το προϊόν
- HR** potvrđuje sljedeću usklađenost prema smjernicama EU i normama za artikl
- BIH** potvrđuje sljedeću usklađenost prema smjernicama EU i normama za artikl
- RS** potvrđuje sledeću usklađenost prema smernicama EZ i normama za artikal
- RUS** следующим удостоверяется, что следующие продукты соответствуют директивам и нормам ЕС
- UKR** проголошує про зазначену нижче відповідність виробу директивам та стандартам ЄС на виріб
- MK** ja izjavуva slednata сообрзност согласно ЕУ-директивата и нормите за артикли
- TR** Ürünü ile ilgili AB direktifleri ve normları gereğince aşağıda açıklanan uygunluğu belirtir
- N** erklærer følgende samsvar i henhold til EU-direktivet og standarder for artikkel
- IS** Lýsir uppfyllingu EU-reglna og annarra staðla vöru

Benzin-Rasenmäher GC-PM 53 S HW-E / Ladegerät GQ15-120100-AG (Einhell)

- | | |
|---|--|
| <input type="checkbox"/> 87/404/EC_2009/105/EC | <input checked="" type="checkbox"/> 2006/42/EC |
| <input type="checkbox"/> 2005/32/EC_2009/125/EC | <input type="checkbox"/> Annex IV |
| <input type="checkbox"/> 2006/95/EC | Notified Body: |
| <input type="checkbox"/> 2006/28/EC | Notified Body No.: |
| <input checked="" type="checkbox"/> 2004/108/EC | Reg. No.: |
| <input type="checkbox"/> 2004/22/EC | <input checked="" type="checkbox"/> 2000/14/EC_2005/88/EC |
| <input type="checkbox"/> 1999/5/EC | <input type="checkbox"/> Annex V |
| <input type="checkbox"/> 97/23/EC | <input checked="" type="checkbox"/> Annex VI |
| <input type="checkbox"/> 90/396/EC_2009/142/EC | Noise: measured L_{WA} = 97,57 dB (A); guaranteed L_{WA} = 98 dB (A) |
| <input type="checkbox"/> 89/686/EC_96/58/EC | P = 2,7 kW; L/Ø = 52,5 cm |
| <input checked="" type="checkbox"/> 2011/65/EC | Notified Body: Société Nationale de Certification et d'Homologation No. 0499 |
| | <input checked="" type="checkbox"/> 2004/26/EC |
| | Emission No.: e13*97/68SN3G1*2010/26*0701*00 |

Standard references: EN ISO 5395-1; EN ISO 5395-2; EN 55014-1, EN 55014-2;
EN 60335-1; EN 60335-2-29; EN 61000-3-2; EN 61000-3-3; EN ISO 14982

Landau/Isar, den 28.07.2014


Weichselgartner/General-Manager


Guihua/Product-Management

First CE: 14
Art.-No.: 34.047.40 I.-No.: 11014
Subject to change without notice

Archive-File/Record: NAPR011052
Documents registrar: Markus Jehl
Wiesenweg 22, D-94405 Landau/Isar



A series of horizontal lines for writing, starting from the top right of the page and extending downwards. The first line is partially occupied by the pencil illustration.





EH 10/2014 (01)

