



- Ⓟ Bomba para repuxos
- Ⓟ Pompa fontannowa

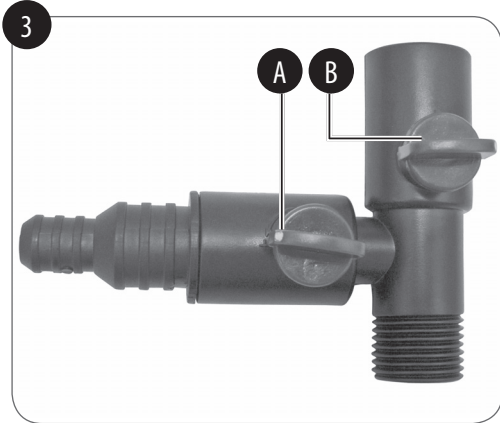
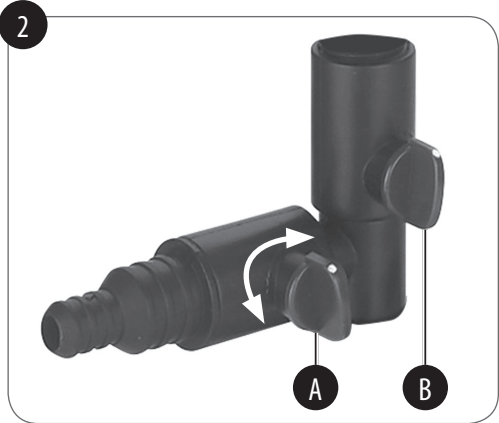
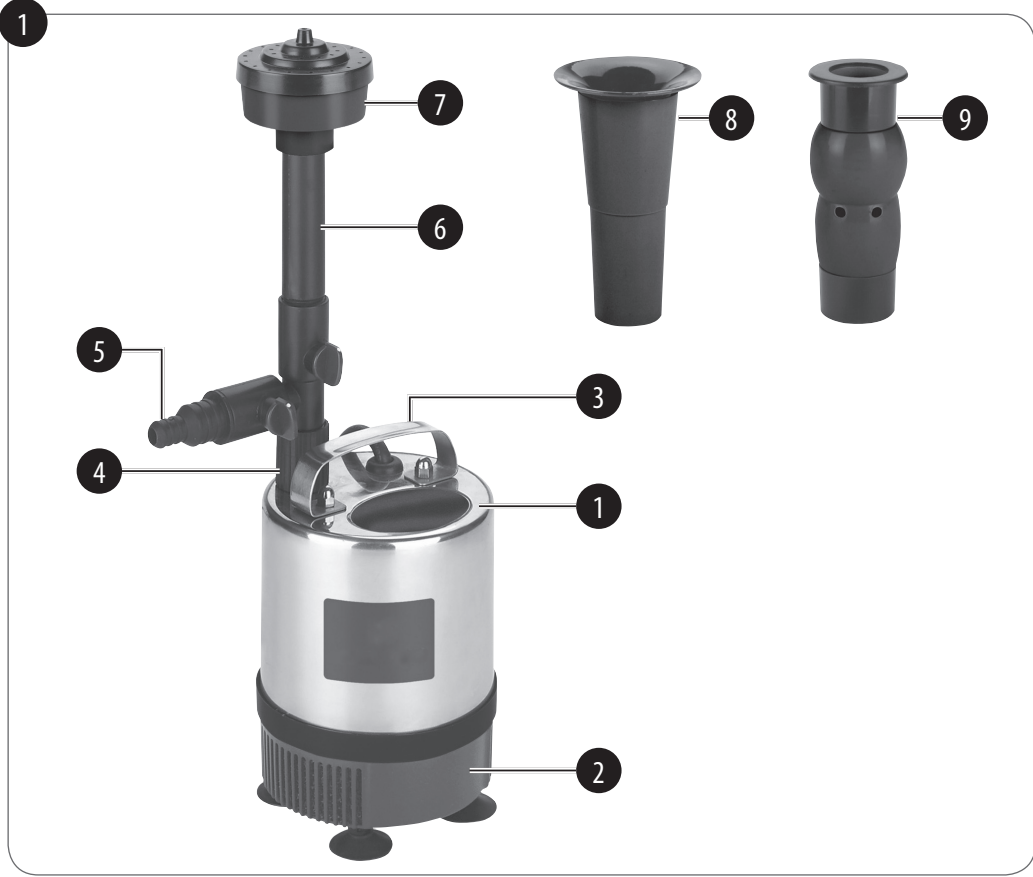
GFTP 60



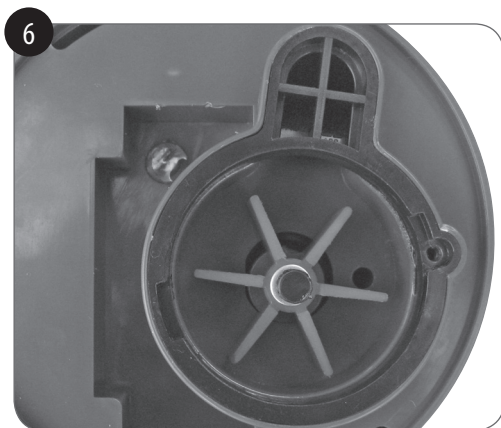
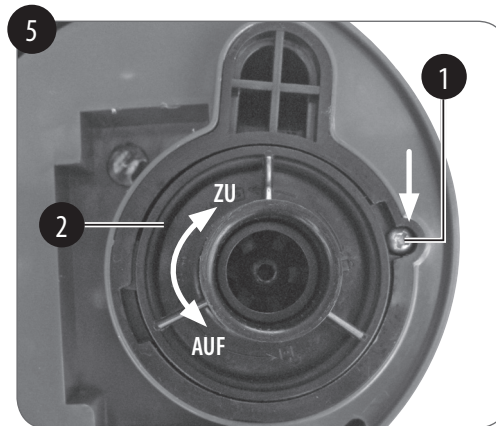
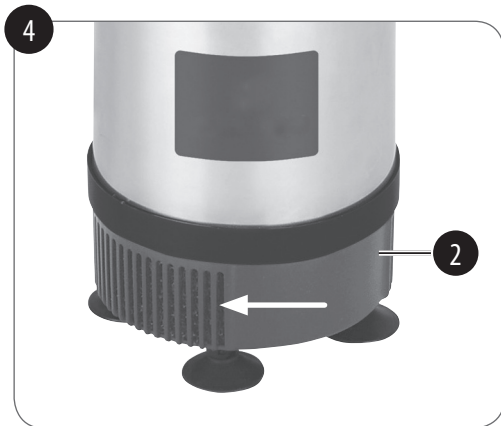
Ⓟ MANUAL DE INSTRUÇÕES Ⓟ INSTRUKCJA OBSŁUGI



29090440
04/29/17
EH-Nr.: 41.723.18 • I.-Nr.: 11016



2



Índice

1. Instruções de segurança	5
2. Descrição do aparelho e material a fornecer	7
3. Utilização adequada	7
4. Dados técnicos	8
5. Antes da colocação em funcionamento.....	8
6. Operação	9
7. Substituição do cabo de ligação à rede	9
8. Limpeza, manutenção e encomenda de peças sobressalentes.....	10
9. Eliminação e reciclagem	12
10. Armazenagem	12
11. Plano de localização de falhas	12
12. Garantia.....	14

Perigo:

Ao utilizar aparelhos, têm de ser respeitadas algumas medidas de segurança para evitar ferimentos e danos. Por conseguinte, leia atentamente este manual de instruções/estas instruções de segurança. Guarde-o num local seguro, para que o possa consultar sempre que necessário. Caso passe o aparelho a outras pessoas, entregue também este manual de instruções/estas instruções de segurança. Não nos responsabilizamos pelos acidentes ou danos causados pela não observância deste manual e das instruções de segurança.

Este manual de instruções também pode ser descarregado em formato PDF da nossa página de internet www.isc-gmbh.info.

Embalagem:

O aparelho encontra-se dentro de uma embalagem para evitar danos de transporte. As embalagens são matérias-primas, podendo ser reutilizadas ou recicladas.

1. Instruções de segurança**Perigo!**

Leia todas as instruções de segurança e indicações. O incumprimento das instruções de segurança e indicações pode provocar choques elétricos, incêndios e/ou ferimentos graves.

Guarde todas as instruções de segurança e indicações para mais tarde consultar.

Perigo!

O aparelho tem de ser alimentado através de um dispositivo de proteção contra corrente de falha (RCD) com um índice de

corrente residual não superior a 30 mA (de acordo com VDE 0100 partes 702 e 738).

Se não estiver certo de que na instalação existe um RCD, recomendamos a utilização de um interruptor intermediário PRCD-S (consulte o seu electricista).

O aparelho não se destina a ser usado em piscinas, piscinas para crianças de qualquer tipo e outros meios aquáticos, nos quais se possam encontrar pessoas ou animais durante o seu funcionamento. Não é permitido o funcionamento do aparelho durante a permanência de pessoas ou animais na zona de perigo. Informe-se junto de um electricista!

Este aparelho pode ser usado por crianças a partir dos 8 anos de idade, assim como por pessoas com capacidades físicas, sensoriais ou mentais reduzidas ou sem experiência nem conhecimentos, desde que sejam mantidas sob vigilância ou tenham sido instruídas relativamente à utilização segura do aparelho e tenham entendido os perigos daí resultantes. As crianças não podem brincar com o aparelho. A limpeza e a manutenção a cargo do utilizador não podem ser efetuadas por crianças sem vigilância.

- Observe as indicações relativas à instalação constantes neste manual.
- Desligue o aparelho da alimentação da corrente e deixe-o arrefecer antes de proceder à sua limpeza, manutenção e armazenagem.
- A sujidade do líquido pode ser causada por vazamentos de lubrificante.

Atenção!

Não é possível efetuar reparações nos componentes eléctricos desta bomba. O cabo de ligação à rede deste aparelho não pode ser substituído. Em caso de danos no cabo ou na parte do motor envolvida em plástico e vedada, o aparelho deve ser eliminado.

Significado do contentor do lixo traçado:

Não elimine os aparelhos eléctricos junto com o lixo doméstico, use os locais de recolha na sua área de residência. Informe-se junto da sua administração autárquica sobre os locais de recolha. Se os aparelhos eléctricos forem eliminados de forma não controlada, durante a sua degradação poderão libertar substâncias perigosas que se infiltram nas águas subterráneas e assim entram na cadeia alimentar, ou envenenar a flora e fauna durante anos. Se pretender substituir o aparelho por um novo, o vendedor é obrigado por lei a receber o usado, pelo menos sem qualquer custo, para fins de eliminação.

Aviso

Um choque eléctrico pode pôr a vida em risco, por isso deve respeitar impreterivelmente as seguintes instruções:

- A bomba apenas deve ser utilizada se estiver ligada a uma tomada com ligação à terra adequada.

Cuidado!

Em águas paradas, lagos de jardim e piscinas biológicas e nas suas imediações, a utilização da bomba só é permitida com um disjuntor de corrente de falha com uma corrente nominal de disparo até 30 mA (segundo norma VDE 0100 parte 702 e 738). Respeite igualmente as disposições locais relativas à ligação à alimentação de corrente. A bomba não se destina a ser usada em piscinas, piscinas para crianças de qualquer tipo e outros meios aquáticos, nos quais se possam encontrar pessoas durante o seu funcionamento. Não é permitido o funcionamento da bomba durante a permanência de pessoas na zona de perigo.

- As bombas com pelo menos 10 m de cabo eléctrico H05RN-F são prescritas para a utilização fora de edifícios.
- Retire a ficha de alimentação da tomada antes de realizar qualquer trabalho de manutenção.
- Se o cabo eléctrico ou a ficha da bomba estiverem danificados, não deve repará-

-los! A bomba não deve voltar a ser colocada em funcionamento.

- A bomba só pode ser utilizada para bombear água.
- Nunca suspenda a bomba no tubo de pressão ou no cabo de corrente elétrica.
- Proteja a bomba contra o gelo.
- Este aparelho deve ser colocado fora do alcance das crianças, através das medidas adequadas.
- Não é permitida a utilização de cabos elétricos da rede, extensões ou cabos de ligação e adaptadores sem uma tomada de ligação à terra.

2. Descrição do aparelho e material a fornecer

2.1 Descrição do aparelho (figura 1)

- 1 Bomba para repuxos
- 2 Ralo de aspiração com inserto BIOCELL
- 3 Pega de transporte
- 4 Tubuladura
- 5 Ligação de repuxo
- 6 Tubo de fonte
- 7 Repuxo em cascata
- 8 Repuxo em forma de cogumelo
- 9 Repuxo de espuma

2.2 Material a fornecer

- Abra a embalagem e retire cuidadosamente o aparelho.
- Remova o material da embalagem, assim como os dispositivos de segurança da embalagem e de transporte (caso existam).
- Verifique se o material a fornecer está completo.
- Verifique se o aparelho e as peças acessórias apresentam danos de transporte.
- Se possível, guarde a embalagem até ao termo do período de garantia.

Perigo!

O aparelho e o material da embalagem não são brinquedos! As crianças não devem brincar com sacos de plástico, películas ou peças de pequena dimensão! Existe o perigo de deglutição e asfixia!

- Bomba para repuxos
- Tubuladura
- Ligação de repuxo
- Tubo de fonte
- Repuxo em cascata
- Repuxo em forma de cogumelo
- Repuxo de espuma
- Manual de instruções

3. Utilização adequada

Bomba para repuxos universal eficaz para uma utilização contínua em lagos de jardins.

- Motor sem óleo
- Estator selado hermeticamente em resina de molde
- Rotor magnético arrefecido por água

Nota: apesar de este produto ser adequado para um uso contínuo, tem de ser protegido contra o gelo. Por isso, recomendamos que desligue a bomba, se residir numa zona sujeita a perigo de congelamento.

O aparelho só pode ser utilizado para os fins a que se destina. Qualquer outro tipo de utilização é considerado inadequado. Os danos ou ferimentos de qualquer tipo daí resultantes são da responsabilidade do utilizador/operador e não do fabricante.

Chamamos a atenção para o facto de os nossos aparelhos não terem sido concebidos para uso comercial, artesanal ou industrial. Não assumimos qualquer garantia se o aparelho for utilizado no comércio, artesanato ou indústria ou em atividades equiparáveis.

4. Dados técnicos

Ligação à rede	230 V~ 50 Hz
Potência absorvida	50 W
Vazão máx. Q máx.	1750 l/h
Altura manométrica H máx.	2 m
Profundidade de imersão	3 m
Repuxo em cascata H máx.	1,1 m
Repuxo de espuma H máx.	0,32 m
Repuxo em forma de cogumelo Ø máx.	0,45 m
Grau de proteção	IPX8
Temperatura máx. da água	35°C

5. Antes da colocação em funcionamento

Antes de ligar a máquina, certifique-se de que os dados constantes da placa de características correspondem aos dados de rede.

Filtro de aspiração BIOCELL

O filtro de aspiração da bomba para repuxos utiliza o elemento filtrante BIOCELL. O BIOCELL é um material especial, que permite uma limpeza natural e biológica da água. Enquanto os filtros mecânicos normais apenas conseguem reter sujidade, como por exemplo, restos de plantas, insetos mortos, etc., a filtragem biológica filtra a sujidade e também o material lamacento. Isto ocorre graças a bactérias nitrificantes. O BIOCELL, um material poroso especialmente desenvolvido para a filtragem biológica, proporciona condições ideais para a proliferação destas bactérias. As substâncias venenosas e orgânicas são transformadas no filtro BIOCELL em alimento natural para as plantas. Um processo natural, que contribui de forma relevante para o equilíbrio biológico do lago de jardim.

Figura 1:

- Fixe a ligação de repuxo (5) com a ajuda da tubuladura (4) na bomba para repuxos (1).
- Monte de seguida o tubo de fonte (6) na ligação de repuxo (5), enroscando-o. O lado com o flange e o vedante tem de apontar para cima.
- Por fim, pode optar por fixar o repuxo em cascata (7), o repuxo em forma de cogumelo (8) ou o repuxo de espuma (9) no tubo de fonte (6).

A ligação à rede

O aparelho que adquiriu já dispõe de uma ficha Schuko. O aparelho destina-se à ligação a uma tomada com ligação à terra com 230V~50 Hz. Certifique-se de que a tomada está suficientemente protegida (no mín. 6 A) e a funcionar corretamente. Encaixe a ficha de alimentação na tomada deixando o aparelho operacional.

6. Operação

- A colocação em funcionamento tem de ser feita de acordo com as normas de segurança anteriormente descritas.
- Coloque a bomba numa superfície horizontal, numa posição elevada relativamente ao fundo do lago (impede a sujidade excessiva devido ao fundo lodoso).
- Certifique-se de que as admissões no ralo de aspiração não ficam bloqueadas.
- Certifique-se de que a bomba está completamente coberta com água. Não ligue a bomba fora de água ou se esta ficar saliente na superfície da água.

Funcionamento com fonte

Existem 3 possibilidades de utilização:

- Apenas funcionamento com fonte (repuxo em cascata, repuxo em forma de cogumelo ou repuxo de espuma).
- A fonte em combinação com a ligação de repuxo para jogos de água.
- Apenas ligação de repuxo para jogos de água.

Funcionamento apenas com a fonte (ver figura 2):

Ao montar a bomba no lago, certifique-se de que a cabeça da fonte fica acima do nível da água. Se utilizar apenas a fonte, tem de rodar a torneira (A) da ligação de repuxo um quarto de volta para a direita, para que fique fechada. A torneira (B) tem de estar aberta (ver figura 2).

Funcionamento da fonte e da ligação de repuxo (ver figura 2):

A montagem da bomba é feita como acima descrito. Pode ligar adicionalmente à ligação de repuxo jogos de água com uma mangueira de diâmetro interior de 13 mm ou de diâmetro interior de 20 mm. A ligação de repuxo pode ser aberta, rodando a torneira (A) para a esquerda.

Funcionamento apenas com a ligação de repuxo (ver figura 3):

Neste caso, a torneira (B) tem de ser rodada em 90°. A torneira (A) tem de estar aberta. Deste modo, toda a água corre pela ligação de repuxo e não pela fonte.

Após a utilização

Se já não necessitar da bomba para repuxos, desligue a ficha da tomada. A seguir, deixe o aparelho arrefecer até à temperatura ambiente. Depois, desmonte novamente a bomba para repuxos separando os componentes individuais e execute uma manutenção. Poderá então armazenar a bomba para repuxos num local previsto para o efeito.

7. Substituição do cabo de ligação à rede

Perigo!

Para evitar perigos, sempre que o cabo de ligação à rede deste aparelho for danificado, é necessário que seja substituído pelo fabricante, pelo seu serviço de assistência técnica ou por uma pessoa com qualificação para tal.

8. Limpeza, manutenção e encomenda de peças sobressalentes

Perigo!

Antes de cada manutenção, o aparelho tem de ser desligado da corrente. Para tal, desligue a ficha de alimentação da bomba da tomada.

Limpeza

- Aconselhamos a limpeza do aparelho imediatamente após cada utilização.
- Limpe regularmente o aparelho com um pano húmido e um pouco de sabonete líquido. Não utilize detergentes ou solventes, pois estes podem corroer as peças de plástico do aparelho. Certifique-se de que o cabo eléctrico e outros componentes eléctricos da bomba não são danificados.
A entrada de água num aparelho eléctrico aumenta o risco de choque eléctrico.

Manutenção

- Para alcançar uma vida útil longa e um funcionamento ininterrupto, aconselhamos um controlo e conservação regulares.
- Se a altura manométrica ou potência de fluxo começar a diminuir, o filtro tem de ser limpo com água tépida.
- No caso de água com calcário limpe as peças rotativas da bomba nos intervalos indicados.

Proceda da seguinte forma para desmontar a bomba:

- Lave bem a bomba com água, esvazie-a completamente e guarde-a num local seco, sempre que não a vá utilizar durante muito tempo ou em caso de baixas temperaturas.
- Em caso de perigo de congelamento, a bomba tem que ser completamente esvaziada.
- Após paragens por um período de tempo mais prolongado, verifique, ligando e desligando por breves instantes, se ocorre uma rotação perfeita do rotor.

Retire sempre previamente a ficha de alimentação da tomada!

- a) Solte o ralo de aspiração (2), rodando no sentido da seta (ver figura 4).
- b) Desaperte o parafuso, rodando para a esquerda (figura 5/pos. 1).
- c) Atenção! Nas extremidades superior e inferior do rotor, encontram-se duas anilhas que podem cair ao retirar a cobertura e ao remover o rotor. Tenha cuidado para não as perder e volte a encaixá-las quando montar a bomba.
- d) Rode a cobertura do rotor localizada no lado inferior da bomba para a esquerda (figura 5/pos. 2) e a seguir retire o rotor (figura 6).
- e) Limpe o rotor e a bomba com água limpa e torne a montá-los na sequência inversa.

Encomenda de peças sobressalentes:

Ao encomendar peças sobressalentes, devem-se fazer as seguintes indicações:

- Tipo da máquina
- Número de artigo da máquina
- Número de identificação da máquina
- Número da peça sobressalente necessária

Pode encontrar os preços e informações atuais em

www.isc-gmbh.info

Lista de peças sobressalentes

Pos.	Descrição	Número da peça sobressalente
2	Ralo de aspiração	41.722.90.01.002
4	Tubuladura	41.722.90.01.004
5	Ligação de repuxo	41.722.90.01.005
6	Tubo de fonte	41.722.90.01.006
7	Repuxo em cascata	41.722.90.01.007
8	Repuxo em forma de cogumelo	41.722.90.01.008
9	Repuxo de espuma	41.722.90.01.009
s. ind.	Filtro	41.722.90.01.010
s. ind.	Rotor completo	41.722.90.01.011

9. Eliminação e reciclagem

O aparelho encontra-se dentro de uma embalagem para evitar danos de transporte. Esta embalagem é matéria-prima, podendo ser reutilizada ou reciclada. O aparelho e os respetivos acessórios são de diferentes materiais, como p. ex. o metal e o plástico. Não deite os aparelhos defeituosos para o lixo doméstico. Para uma eliminação ecologicamente correta, o aparelho deve ser entregue num local de recolha adequado. Se não tiver conhecimento de nenhum local de recolha, informe-se junto da sua administração autárquica.

10. Armazenagem

Guarde o aparelho e os respetivos acessórios em local escuro, seco e sem risco de formação de gelo, fora do alcance das crianças. A temperatura ideal de armazenamento situa-se entre os 5 e os 30 °C. Guarde a ferramenta elétrica na embalagem original.

11. Plano de localização de falhas

Anomalia	Possível causa	Solução
O aparelho não liga	- Falha de tensão de rede	- Verifique a tensão de rede
O aparelho não bombeia	- Filtro de entrada entupido - Mangueira de pressão dobrada	- Limpe o filtro de entrada com um jato de água - Elimine o vinco
Vazão insuficiente	- Filtro de entrada entupido - A potência diminuiu devido ao aumento de água muito suja e abrasiva	- Limpe o filtro de entrada - Limpe o aparelho e substitua as peças desgastadas

Atenção!

A bomba não pode funcionar em seco.



Só para países da UE

Não deite as ferramentas elétricas para o lixo doméstico!

Segundo a diretiva europeia 2012/19/EG relativa aos resíduos de equipamentos elétricos e eletrónicos e a respetiva transposição para o direito interno, as ferramentas elétricas usadas têm de ser recolhidas separadamente e entregues nos locais de recolha previstos para o efeito.

Alternativa de reciclagem relativa à solicitação de devolução:

O proprietário do aparelho elétrico, no caso de não optar pela devolução, é obrigado a reciclar adequadamente o aparelho elétrico. Para tal, o aparelho usado também pode ser entregue a um ponto de recolha que trate da eliminação de resíduos, respeitando a legislação nacional sobre resíduos e respetiva reciclagem. Não estão abrangidos os meios auxiliares e os acessórios sem componentes eletrónicos, que acompanham os aparelhos usados.

A reprodução ou duplicação, mesmo que parcial, da documentação e dos anexos dos produtos, carece da autorização expressa da ISC GmbH.

Reservado o direito a alterações técnicas

12. Garantia

Estimado(a) cliente,

os nossos produtos são submetidos a um rigoroso controlo de qualidade. Se, ainda assim, o aparelho não funcionar nas devidas condições, lamentamos esse fato e pedimos-lhe que se dirija ao nosso serviço de assistência técnica na morada indicada no presente certificado de garantia. Se preferir, também pode contactar-nos telefonicamente através do número de assistência técnica indicado. O exercício dos direitos de garantia está sujeito às seguintes condições:

1. As presentes condições de garantia regem as prestações de garantia complementar e não afetam os seus direitos legais de garantia. O nosso serviço de garantia é prestado gratuitamente.
2. O serviço de garantia cobre exclusivamente as deficiências do aparelho decorrentes de erros de material ou de fabrico comprovados, e está, por nossa opção, limitado à eliminação de tal falta no aparelho ou à substituição do mesmo.

Chamamos a atenção para o fato de os nossos aparelhos não terem sido concebidos para uso comercial, artesanal ou profissional. Não haverá, por isso, lugar a um contrato de garantia no caso de o aparelho ter sido utilizado, dentro do período de garantia, em empresas do setor comercial, artesanal ou industrial ou atividades equiparáveis.

3. Excluídos pela nossa garantia estão:
 - Danos no aparelho resultantes da inobservância das instruções de montagem ou de uma instalação incorreta, da inobservância do manual de instruções (como p. ex. a ligação a uma tensão de rede ou tipo de corrente errada) ou da inobservância das disposições de segurança ou da exposição do aparelho a condições ambientais anormais ou de uma conservação e manutenção insuficientes.
 - Danos no aparelho resultantes de utilizações abusivas ou indevidas (como p. ex. uma sobrecarga do aparelho ou utilização de ferramentas de trabalho ou acessórios não autorizados), a penetração de corpos estranhos no aparelho (como p. ex. areia, pedras ou pó, danos de transporte), o uso de força ou impactos externos (como p. ex. danos resultantes de quedas).
 - Danos no aparelho ou nas peças do aparelho associados a um desgaste decorrente do uso, um desgaste natural habitual ou de outro tipo.
4. O período de garantia é de 36 meses a contar da data de compra do aparelho. Os direitos de garantia devem ser reclamados dentro do período de garantia, no prazo de duas semanas após ter sido detetado o defeito. Está excluída a reclamação de direitos de garantia após o termo do período de garantia. A reparação ou a substituição do aparelho não implica o prolongamento do período de garantia nem dá origem à contagem de um novo período de garantia para o aparelho ou para eventuais peças sobressalentes montadas no mesmo. O mesmo se aplica no caso de a assistência técnica ter sido prestada no local.
5. Para ativar a garantia, denuncie o aparelho defeituoso em: www.isc-gmbh.info. Se o defeito do aparelho estiver abrangido pelo nosso serviço de garantia, ser-lhe-á imediatamente enviado um aparelho novo ou reparado.

PT

Naturalmente, também teremos todo o gosto em efetuar reparações que não estão, ou deixaram de estar, abrangidas pelo serviço de garantia. Nesse caso, terá de suportar os custos da reparação. Para esse efeito, deverá enviar o aparelho para a morada do nosso serviço de assistência técnica.

Service Aldi

Einhell Portugal Lda.

Rua da Aldeia , 225

Apartado 2100

P-4410-459 Arcozelo (VNG)

☎ +351 220 91 75 00

☎ +351 227 53 61 09

✉ servico.clientes.pt@einhell.com

Spis treści

1. Wskazówki bezpieczeństwa.....	17
2. Opis urządzenia i zakres dostawy	19
3. Użycie zgodne z przeznaczeniem	20
4. Dane techniczne	20
5. Przed uruchomieniem.....	20
6. Obsługa	21
7. Wymiana przewodu zasilającego.....	22
8. Czyszczenie, konserwacja i zamawianie części zamiennych	22
9. Utylizacja i recykling	24
10. Przechowywanie	24
11. Wyszukiwanie usterek	24
12. Gwarancja	26

Niebezpieczeństwo:

Podczas użytkowania urządzenia należy przestrzegać wskazówek bezpieczeństwa w celu uniknięcia zranień i uszkodzeń. W związku z tym prosimy o uważne przeczytanie poniższej oryginalnej instrukcji obsługi/wskazówek bezpieczeństwa. Należy je starannie przechowywać, aby korzystać z nich w razie potrzeby. W przypadku przekazania opisywanego urządzenia innej osobie należy przekazać jej również niniejszą oryginalną instrukcję obsługi/wskazówki bezpieczeństwa. Nie przejmujemy żadnej odpowiedzialności za szkody i wypadki spowodowane nieprzestrzeganiem niniejszej instrukcji obsługi i wskazówek bezpieczeństwa.

Tę instrukcję obsługi można również pobrać jako plik PDF ze strony internetowej: www.isc-gmbh.info.

Opakowanie:

Aby zapobiec uszkodzeniom w czasie transportu, urządzenie znajduje się w odpowiednim opakowaniu. Opakowania są surowcem i nadają się do powtórnego użytku lub do recyklingu.

1. Wskazówki bezpieczeństwa**Niebezpieczeństwo!**

Przeczytać wszystkie wskazówki bezpieczeństwa i instrukcję. Nieprzestrzeganie instrukcji i wskazówek bezpieczeństwa może wywołać porażenia prądem, niebezpieczeństwo pożaru lub ciężkie zranienia. **Proszę zachować na przyszłość wskazówki bezpieczeństwa i instrukcję.**

Niebezpieczeństwo!

Zasilanie urządzenia musi być wyposażone w wyłącznik różnicowoprądowy (RCD) ze znamionowym różnicowym prądem zadziałania do 30mA (wg normy VDE 0100 część 702 i 738).

Jeżeli nie są Państwo pewni, czy instalacja wyposażona jest w wyłącznik różnicowoprądowy (RCD), zalecamy stosowanie wyłącznika bezpieczeństwa PRCD-S (skonsultować się ze specjalistą elektrykiem).

Urządzenie nie jest przeznaczone do użytku w basenach, brodzikach itp., w których podczas pracy urządzenia mogą przebywać osoby lub zwierzęta. Zabrania się uruchamiania urządzenia, jeżeli w obszarze zagrożenia przebywają osoby lub zwierzęta. W przypadku wątpliwości skonsultować się ze specjalistą elektrykiem.

Urządzenie może być stosowane przez dzieci, które ukończyły 8 rok życia oraz osoby z ograniczonymi zdolnościami fizycznymi, sensorycznymi lub umysłowymi lub które mają niewystarczające doświadczenie lub wiedzę, tylko i wyłącznie pod warunkiem, że będą one nadzorowane lub zostaną pouczone odnośnie bezpiecznego użytkowania urządzenia

i rozumieją, jakie zagrożenia z niego wynikają. Dzieci nigdy nie powinny bawić się tym urządzeniem. Prace związane z czyszczeniem i konserwacją urządzenia nie mogą być wykonywane przez dzieci bez odpowiedniego nadzoru.

- Przestrzegać zawartych w tej instrukcji obsługi wskazówek odnośnie instalacji.
- Przed pracami konserwacyjnymi, czyszczeniem, transportowaniem lub składowaniem urządzenia należy je odłączyć od zasilania energią elektryczną i odczekać aż ostygnie.
- Na skutek wycieku smaru może dojść do zabrudzenia cieczy.

Uwaga!

Naprawa elektrycznych części pompy nie jest możliwa. Przewód zasilający tego urządzenia nie może zostać wymieniony. Jeżeli przewód zasilający bądź część silnika zalana w plastikowej obudowie zostały uszkodzone, urządzenie musi zostać oddane na złom.

Znaczenie symbolu przekreślonego kosza na śmieci:

Nie wolno wyrzucać urządzeń elektrycznych do zwykłych pojemników na odpady. Należy oddać je do wyznaczonego specjalistycznego punktu zbiórki odpadów. Informacji o lokalizacji punktów zbiórki odpadów udziela administracja komunalna. Niekontrolowane wyrzucanie urządzeń elektrycznych powoduje, że pod wpływem czynników atmosferycznych niebezpieczne substancje mogą przeniknąć do wód gruntowych i tym samym do łańcucha pokarmowego i spowodować długoletnie skażenie fauny i flory. Jeżeli urządzenie wymieniane jest na nowe, wówczas sprzedawca urządzenia jest zobowiązany przez prawo przyjmując bezpłatnie stare urządzenie i zapewnić jego odpowiednią utylizację.

Ostrzeżenie

Porażenie prądem grozi śmiercią, dlatego konieczne jest stosować się do poniższych zaleceń:

- Pompa musi być podłączona do prawidłowo zainstalowanego gniazdka wtykowego z zestykiem ochronnym.

Ostrożnie!

W wodach stojących, stawach ogrodowych i kąpielowych oraz w ich otoczeniu pompa może być używana wyłącznie przy zastosowaniu wyłącznika różnicowego z prądem

włącznikowym do 30 mA (wg norm VDE 0100 część 702 i 738). Przestrzegać również obowiązujących lokalnych przepisów odnośnie podłączenia do sieci zasilania energią elektryczną. Pompa nie jest przeznaczona do użytku w basenach, brodzikach itp., w których podczas pracy urządzenia mogą przebywać osoby. Zabrania się uruchamiania urządzenia, jeżeli w obszarze zagrożenia przebywają osoby.

- Pompy z przewodem zasilającym o długości 10 m co najmniej typu H05RN-F przeznaczone są do stosowania na zewnątrz budynków.
- Przed przystąpieniem do prac konserwacyjnych wyciągnąć wtyczkę z gniazdka.
- Jeżeli przewód lub wtyczka zostały uszkodzone, zabrania się podejmowania prób naprawy przewodu! Dalsze użytkowanie pompy jest zabronione.
- Pompę wolno stosować wyłącznie do tłoczenia wody.
- Nigdy nie wieszać pompy za przewód tłoczny ani za przewód przewodzący prąd.
- Chronić pompę przed mrozem.
- Przy pomocy odpowiednich środków wykluczyć możliwość dostępu do urządzenia przez dzieci.
- Zabrania się stosowania się sieci, przedłużaczy, przyłączy i adapterów bez zestyku ochronnego.

2. Opis urządzenia i zakres dostawy

2.1 Opis urządzenia (rys. 1)

- 1 Pompa fontanna
- 2 Kosz ssawny z wkładem filtra BIOCELL
- 3 Uchwyt do przenoszenia urządzenia
- 4 Złączka
- 5 Przyłącze wytryskowe
- 6 Rurka fontanny
- 7 Fontanna wielostopniowa
- 8 Fontanna w kształcie grzyba
- 9 Fontanna pieniąca

2.2 Zakres dostawy

- Otworzyć opakowanie i ostrożnie wyjąć urządzenie.
- Usunąć materiał opakowania oraz zabezpieczenia do pakowania i transportu (jeśli występują).
- Sprawdzić, czy dostawa jest kompletna.
- Sprawdzić, czy urządzenie i wyposażenie dodatkowe nie zostały uszkodzone podczas transportu.
- W miarę możliwości zachować opakowanie do czasu upływu gwarancji.

Niebezpieczeństwo!

Urządzenie i opakowanie nie są zabawkami! Dzieci nie mogą bawić się częściami z tworzywa sztucznego, folią i małymi elementami! Niebezpieczeństwo połknięcia i uduszenia!

- Pompa fontanna
- Złączka
- Przyłącze wytryskowe
- Rurka fontanny
- Fontanna wielostopniowa
- Fontanna w kształcie grzyba
- Fontanna pieniąca
- Oryginalna instrukcja obsługi

3. Użycie zgodne z przeznaczeniem

Urządzenie należy stosować tylko zgodnie z jego przeznaczeniem. Każde użycie, odbiegające od opisanego w niniejszej instrukcji jest niezgodne z przeznaczeniem. Za spowodowane nim wszelkiego rodzaju szkody lub obrażenia ponosi odpowiedzialność osoba obsługująca urządzenie, a nie jego producent.

Prosimy pamiętać o tym, że nasze urządzenia nie są przeznaczone do zastosowania profesjonalnego, rzemieślniczego lub przemysłowego. Nie przejmujemy odpowiedzialności w razie stosowania urządzenia w zakładach rzemieślniczych, przemysłowych lub do podobnych działalności.

Urządzenie należy stosować tylko zgodnie z jego przeznaczeniem. Każde użycie, odbiegające od opisanego w niniejszej instrukcji jest niezgodne z przeznaczeniem. Za spowodowane nim wszelkiego rodzaju szkody lub obrażenia ponosi odpowiedzialność osoba obsługująca urządzenie, a nie jego producent.

Prosimy pamiętać o tym, że nasze urządzenia nie są przeznaczone do zastosowania profesjonalnego, rzemieślniczego lub przemysłowego. Nie przejmujemy odpowiedzialności w razie stosowania urządzenia w zakładach rzemieślniczych, przemysłowych lub do podobnych działalności.

4. Dane techniczne

Podłączenie do sieci	230 V~ 50 Hz
Pobór mocy	50 W
Maks. wydajność pompy Q	1750 l/godz.
Maks. wysokość tłoczenia H	2 m
Głębokość zanurzenia	3 m
Fontanna wielostopniowa maks. H	1,1 m
Fontanna piana maks. H	0,32 m
Fontanna w kształcie grzyba maks. Ø	0,45 m
Stopień ochrony	IPX8
Maks. temperatura wody	35°C

5. Przed uruchomieniem

Sprawdzić przed podłączeniem maszyny, czy dane na tabliczce znamionowej zgadzają się z wartością napięcia w sieci zasilającej.

Filtr ssący BIOCELL

Filtr ssący pompy fontannowej działa z wkładem filtra BIOCELL. BIOCELL to specjalny materiał do naturalnego, biologicznego oczyszczania wody. Podczas gdy tradycyjne mechaniczne filtry są w stanie zatrzymać jedynie cząstki brudu takie jak resztki roślin, martwe owady itp., w przypadku filtrowania biologicznego usuwane są również zanieczyszczenia i substancje powodujące mętnienie. Dzieje się tak za sprawą bakterii nitryfikacyjnych. BIOCELL jest materiałem porowatym, przeznaczonym do filtrowania biologicznego, który stwarza on idealne warunki dla rozmnażania się bakterii. W filtrze BIOCELL organiczne, trujące substancje są przetwarzane w naturalny pokarm dla roślin. Jest to naturalny proces, który w szczególny sposób przyczynia się do zachowania równowagi biologicznej w stawach ogrodowych.

Rys. 1:

- Przy użyciu złączki (4) przymocować przyłącze wytryskowe (5) do pompy fontannowej (1).
- Następnie wkręcając przymocować rurkę fontanny (6) do przyłącza wytryskowego (5). Strona, na której znajduje się kołnierz i uszczelka musi być przy tym skierowana do góry.
- W zależności od potrzeb na koniec można zamocować na rurce fontanny (6) fontannę kaskadową (7), fontannę dzwonkową (8) lub spieniacz (9).

Podłączenie do sieci

Zakupione przez Państwa urządzenie jest wyposażone we wtyczkę z zestykiem ochronnym. Urządzenie jest przeznaczone do podłączenia do gniazdka wtykowego z zestykiem ochronnym 230 V ~ 50 Hz. Upewnij się, że gniazdko wtykowe jest wystarczająco zabezpieczone (min. 6 A) i znajduje się w nienagannym stanie. Włożyć wtyczkę do gniazdka wtykowego; urządzenie jest teraz gotowe do pracy.

6. Obsługa

- Uruchomienie musi następować przy uwzględnieniu wymienionych wyżej przepisów dotyczących bezpieczeństwa.
- Ustawić pompę na poziomej powierzchni podwyższonej ponad dno zbiornika (pozwala to na uniknięcie nadmiernego zabrudzenia przez szlam z dna).
- Upewnij się, że otwory kosza ssawnego nie są zablokowane.
- Upewnij się, że pompa jest całkowicie zanurzona w wodzie. Nigdy nie dopuść do tego, aby pompa pracowała nie będąc zanurzona w wodzie lub gdy wystaje ponad powierzchnię wody.

Eksploatacja fontanny

Istnieją 3 możliwości zastosowania:

- Tylko fontanna (fontanna wielostopniowa, fontanna w kształcie grzyba lub fontanna pieniająca).
- Fontanna w połączeniu z przyłączem wytryskowym do zabaw wodnych.
- Tylko z przyłączem wytryskowym do zabaw wodnych.

Tryb tylko z fontanną (patrz rys. 2):

Podczas ustawiania pompy w stawie należy zwrócić uwagę na to, aby głowica fontanny wystawała ponad powierzchnię wody. Jeśli ma być używana sama fontanna, należy zamknąć zawór odcinający (A) przyłącza wytryskowego przekręcając go w tym celu o ćwierć obrotu w kierunku zgodnym z ruchem wskazówek zegara. Zawór odcinający (B) musi być otwarty (patrz rys. 2).

Tryb fontanny i przyłącza wytryskowego (patrz rys. 2):

Zainstalować pompę zgodnie z podanymi wyżej wskazówkami. Do przyłącza wytryskowego można podłączyć dodatkowo urządzenia do zabaw wodnych z węzłem o średnicy wewnętrznej 13 mm lub 20 mm. Aby otworzyć przyłącze wytryskowe, przekręcić zawór odcinający (A) w kierunku przeciwnym do ruchu wskazówek zegara.

Tryb tylko z przyłączem wytryskowym (patrz rys. 3):

W tym celu należy przekręcić zawór odcinający (B) o 90°. Zawór odcinający (A) musi być otwarty. W ten sposób cały strumień wody płynie przez przyłącze wytryskowe, a nie przez fontannę.

Po użyciu

Jeżeli pompa fontannowa nie będzie dalej używana należy wyciągnąć wtyczkę zasilania z gniazdka wtykowego. Następnie odczekać aż urządzenie ostygnie do temperatury otoczenia. Po ostygnięciu rozłożyć pompę

fontannową na elementy składowe i wykonać konserwację urządzenia. Po wykonaniu tych prac przechowywać pompę fontannową w miejscu przewidzianym do tego celu.

7. Wymiana przewodu zasilającego

Niebezpieczeństwo!

W razie uszkodzenia przewodu zasilającego, musi być on wymieniony przez producenta lub autoryzowany serwis lub osobę posiadającą podobne kwalifikacje, aby uniknąć niebezpieczeństwa.

8. Czyszczenie, konserwacja i zamawianie części zamiennych

Niebezpieczeństwo!

Przed rozpoczęciem prac konserwacyjnych odłączyć urządzenie od zasilania wyciągając wtyczkę pompy z gniazdka.

Czyszczenie

- Zaleca się czyszczenie urządzenia bezpośrednio po każdorazowym użyciu.
- Urządzenie czyścić regularnie wilgotną ściereczką z niewielką ilością szarego mydła. Nie używać żadnych środków czyszczących ani rozpuszczalników; mogą one uszkodzić części urządzenia wykonane z tworzywa sztucznego. Uważać na to, aby nie uszkodzić przewodu zasilania ani innych elementów elektrycznych pompy. Wniknięcie wody do urządzenia podwyższa ryzyko porażenia prądem.

Konserwacja

- W celu zapewnienia długiego okresu użytkowania i ciągłości pracy urządzenia zalecamy przeprowa-

danie regularnych kontroli i pielęgnacji urządzenia.

- W przypadku spadku wysokości tłoczenia lub wydajności pompy należy oczyścić filtr letnią wodą.
- W przypadku wody z wysoką zawartością wapnia należy w regularnych odstępach czasu czyścić obracające się części pompy.

Aby rozłożyć pompę należy postępować w następujący sposób:

- Przed dłuższym postojem lub zimą dokładnie przepłukać pompę wodą, całkowicie opróżnić i przechowywać w suchym miejscu.
- Jeżeli istnieje ryzyko wystąpienia mrozów, pompa musi zostać całkowicie opróżniona.
- Jeżeli urządzenie przez dłuższy czas nie było używane, należy je krótko włączyć/wyłączyć, aby sprawdzić, czy wirnik obraca się prawidłowo.

Zawsze najpierw wyciągnąć wtyczkę zasilania z gniazda sieciowego!

- Wykręcić kosz ssawny (2) przekręcając go w kierunku wskazanym strzałką (patrz rys. 4).
- Wykręcić śrubę w kierunku przeciwnym do ruchu wskazówek zegara (rys. 5 / poz. 1).
- Uwaga! Na górnym i dolnym końcu wirnika znajdują się dwie podkładki, które mogą wypaść przy zdejmowaniu pokrywy i wyjmowaniu wirnika. Uważać na to, aby ich nie zgubić i pamiętać, aby podczas składania pompy z powrotem je zamontować.
- Przekręcić pokrywę wirnika na spodzie pompy w kierunku przeciwnym do ruchu wskazówek zegara (rys. 5 / poz. 2); następnie wyjąć wirnik (rys. 6).
- Oczyścić wirnik i pompę czystą wodą i z powrotem złożyć urządzenie wykonując te same czynności w odwrotnej kolejności.

Zamawianie części wymiennych:

Podczas zamawiania części zamiennych należy podać następujące dane:

- Typ urządzenia
- Numer artykułu urządzenia
- Numer identyfikacyjny urządzenia
- Numer części zamiennej

Aktualne ceny artykułów i informacje znajdują się na stronie: www.isc-gmbh.info

Lista części zamiennych

Poz.	Opis	Numer części zamiennej
2	Kosz ssawny	41.722.90.01.002
4	Złączka	41.722.90.01.004
5	Przyłącze wytryskowe	41.722.90.01.005
6	Rurka fontanny	41.722.90.01.006
7	Fontanna wielostopniowa	41.722.90.01.007
8	Fontanna w kształcie grzyba	41.722.90.01.008
9	Fontanna pieniąca	41.722.90.01.009
bez rys.	Filtr	41.722.90.01.010
bez rys.	Wirnik (kompletny)	41.722.90.01.011

9. Utylizacja i recykling

Sprzęt umieszczony jest w opakowaniu zapobiegającym uszkodzeniom w czasie transportu. Opakowanie jest surowcem i nadaje się do powtórnego użytku lub do recyklingu. Urządzenie oraz jego osprzęt składają się z różnych rodzajów materiałów, jak np. metal i tworzywa sztuczne. Nie wyrzucać uszkodzonych urządzeń do śmietnika! W celu odpowiedniej utylizacji należy oddać urządzenie do specjalistycznego punktu zbiórki odpadów. Informacji o specjalistycznych punktach zbiórki odpadów udziela administracja komunalna.

10. Przechowywanie

Urządzenie i wyposażenie dodatkowe przechowywać w miejscu ciemnym, suchym i wolnym od przemarzania, zabezpieczyć przed dziećmi. Optymalna temperatura przechowywania 5 do 30°C. Przechowywać urządzenie w oryginalnym opakowaniu.

11. Wyszukiwanie usterek

Usterka	Możliwa przyczyna	Sposób usuwania
Urządzenie się nie włącza	- Brak napięcia sieciowego	- Sprawdzić napięcie w sieci
Urządzenie nie tłoczy cieczi	- Zapchane sitko wlotowe - Zagięty wąż tłoczny	- Oczyszczyć pod strumieniem wody sitko wlotowe - Usunąć zagięcie
Niewystarczająca ilość medium do przetłoczenia	- Zapchane sitko wlotowe - Obniżenie wydajności na skutek zabrudzeń i ściernych cząstek w wodzie.	- Oczyszczyć sitko wlotowe - Oczyszczyć urządzenie i wymienić zużyte części

Uwaga!

Pompa nie powinna nigdy działać na sucho!



Tylko dla krajów Unii Europejskiej

Nie wyrzucać elektronarzędzi do śmieci!

Według europejskiej dyrektywy 2012/19/EG o starych urządzeniach elektrycznych i elektronicznych, zużyte elektronarzędzia należy zbierać oddzielnie i oddawać do punktu zbiórki surowców wtórnych.

Alternatywa recyklingu wobec obowiązku zwrotu urządzenia:

Właściciel elektronarzędzi w przypadku przekazania własności, jest zobowiązany, zamiast odesłania, do współudziału we właściwym przetworzeniu. Stare urządzenie może być dostarczone do punktu zbiorczego, który przeprowadza eliminację w myśl krajowego obiegu gospodarczego i ustawy o odpadach. Nie dotyczy to osprzętu i środków pomocniczych załączonych do starego urządzenia, które nie mają części elektrycznych.

Przedruk lub innego rodzaju powielanie dokumentacji wyrobów oraz dokumentów towarzyszących, nawet we fragmentach dopuszczalne jest tylko za wyraźną zgodą firmy iSC GmbH.

Zastrzega się możliwość dokonywania zmian technicznych

13. Gwarancja

Warunki gwarancji

Stan 02/2007

Okres gwarancji wynosi co najmniej 36 miesięcy.

Gwarancja producenta

Do każdego urządzenia technicznego należy dołączyć dokument gwarancyjny, który zawiera, obok dokładnego adresu serwisu producenta z numerem telefonu, faxu i infolinii serwisu, miejsce na dane klienta tzn.: nazwisko, adres, numeru telefonu, oznaczenie typu urządzenia, numer seryjny urządzenia i miejsce na podpis klienta.

Odsyłanie artykułów objętych gwarancją, przysyłanych przez klientów

Zareklamowany artykuł przysłany przez klienta powinien, w normalnych okolicznościach, zostać ponownie postawiony do jego dyspozycji w terminie 10 dni roboczych od daty dostarczenia artykułu przez klienta. Jeżeli powyższy termin zostanie przekroczony, należy klienta o tym poinformować. Odnosi się to również do napraw po upływie gwarancji.

Załatwienie reklamacji na miejscu u klienta

Wykonanie czynności związanych z serwisem na miejscu u klienta następuje w terminie uzgodnionym z klientem, w ciągu max. 3 dni roboczych. Nie dotyczy to sytuacji, gdy zgodnie z żądaniem klienta, ustalono termin wykraczający poza wspomniane 3 dni robocze.

Powyższe obowiązuje również po upływie gwarancji.

W dokumencie gwarancyjnym należy zamieścić następujący tekst skierowany do klientów dot. gwarancji producenta:

Szanowni Klienci!

Nasze produkty podlegają surowej kontroli jakości. Jeżeli mimo tego urządzenie nie działa poprawnie, to jest nam z tego powodu bardzo przykro i prosimy Państwa o zwrócenie się o pomoc pod adres serwisu podany w dokumencie gwarancyjnym. Do Państwa dyspozycji jest również nasz Serwis – Hotline, którego dane kontaktowe znajdują się na dokumencie gwarancyjnym. W zakresie dochodzenia roszczeń z tytułu gwarancji obowiązują następujące postanowienia, które nie ograniczają Państwa uprawnień wynikających z ustawy:

1. Roszczeń z tytułu gwarancji mogą Państwo dochodzić w okresie max. 3 lat, licząc od daty dokonania zakupu. Nasze świadczenia gwarancyjne ograniczają się do usunięcia wad materiału i wad fabrycznych wzgl. wymiany urządzenia. Nie ponosicie Państwo żadnych kosztów związanych z wykonywaniem przez nas świadczeń gwarancyjnych.
2. Roszczenia z tytułu gwarancji należy zgłosić niezwłocznie po wykryciu wady. Dochodzenie roszczeń z tytułu gwarancji po upływie terminu gwarancji jest wyłączone, chyba że roszczenia zostaną zgłoszone w terminie dwóch tygodni od upływu terminu gwarancji.
3. Wadliwe urządzenie razem z dokumentem gwarancyjnym i rachunkiem prosimy przesłać na koszt odbiorcy na adres serwisu. Jeżeli wada urządzenia jest wadą objętą gwarancją, otrzymają Państwo naprawione lub nowe urządzenie. Naprawa lub wymiana urządzenia nie przerywa biegu terminu gwarancji. W dalszym ciągu obowiązuje 3-letni termin gwarancji liczony od daty zakupu. Powyższe odnosi się również do przypadku wykonania czynności związanych z serwisem na miejscu u Klienta.

Zwracamy Państwa uwagę, że nasza gwarancja wygasa w przypadku niewłaściwego obchodzenia się z urządzeniem, nieprzestrzegania obowiązujących dla urządzenia zasad bezpieczeństwa, stosowania siły lub dokonywania napraw w nieautoryzowanych przez nas serwisach.

Wady urządzenia nie objęte gwarancją lub uszkodzenia, w wyniku których gwarancja wygasa, usuwamy za zwrotem kosztów. W tym celu prosimy o przesłanie urządzenia na adres naszego serwisu.

Zmiany lub uzupełnienia powyższego tekstu muszą zostać uzgodnione z ALDI Sp. z o.o.

Dokumenty gwarancyjne oraz instrukcje obsługi urządzeń należy przedłożyć ALDI Sp. z o.o.

Spółki ALDI mogą zwrócić urządzenia obciążone wadami, które klienci przyniosą w terminie obowiązywania gwarancji do sklepu (w max. 4 partiach – termin zwrotu każda spółka ALDI ustala samodzielnie) na podstawie druku zwrotu towarów. Na podstawie druku zwrotu towarów Dostawca wystawi nam fakturę korygującą. Naszą należność z tytułu różnicy w cenie będziemy mogli potrącić z należnościami dostawcy wobec nas bądź żądać jej zapłaty przelewem. Dostawca bezpłatnie odbiera urządzenia z odpowiedniego magazynu ALDI.

Ponadto spółki ALDI mogą do końca upływu terminu gwarancji korzystać z uprawnień, które przysługują Klientom w sprawach dotyczących wadliwych urządzeń.

Razem z dostawą do którejkolwiek spółki ALDI należy jej przekazać instrukcję obsługi oraz dokument gwarancyjny.

Dystrybutor: Einhell Polska Sp. Zo.o.

55-080 Nowa Wieś Wrocławska

ul. Wymysłowskiego 1

serwis@einhell.pl

tel: +48 71 360 30 85

fax: +48 71 360 30 66



Konformitätserklärung

- D** erklärt folgende Konformität gemäß EU-Richtlinie und Normen für Artikel
- GB** explains the following conformity according to EU directives and norms for the following product
- F** déclare la conformité suivante selon les directives et les normes CE concernant l'article.
- I** dichiara la seguente conformità secondo la direttiva UE e le norme per l'articolo
- NL** verklaart de volgende overeenstemming conform EU richtlijn en normen voor het product
- E** declara la siguiente conformidad a tenor de la directiva y normas de la UE para el artículo
- P** declara a seguinte conformidade, de acordo com a directiva CE e normas para o artigo
- DK** atterer følgende overensstemmelse i medfør af EU-direktiv samt standarder for artikel
- S** förklarar följande överensstämmelse enl. EU-direktiv och standarder för artikeln
- FIN** vakuuttaa, että tuote täyttää EU-direktiivin ja standardien vaatimukset
- EE** tõendab toote vastavust EL direktiivile ja standarditele
- CZ** vydává následující prohlášení o shodě podle směrnice EU a norem pro výrobek
- SLO** potrjuje sledečo skladnost s smernico EU in standardi za izdelek
- SK** vydáva nasledujúce prehlásenie o zhode podľa smernice EÚ a noriem pre výrobok
- H** a cikkekhez az EU-irányvonal és Normák szerint a következő konformitást jelenti ki
- PL** deklaruje zgodność wymienionego ponizej artykułu z następującymi normami na podstawie dyrektywy WE.
- BG** декларира съответното съответствие съгласно Директива на ЕС и норми за артикул
- LV** paskaidro šādu atbilstību ES direktīvai un standartiem
- LT** apibūdina šį atitikimą EU reikalavimams ir prekės normoms
- RO** declară următoarea conformitate conform directivei UE și normelor pentru articolul
- GR** δηλώνει την ακόλουθη συμμόρφωση σύμφωνα με την Οδηγία ΕΚ και τα πρότυπα για το προϊόν
- HR** potvrđuje sljedeću usklađenost prema smjernicama EU i normama za artikl
- BIH** potvrđuje sljedeću usklađenost prema smjernicama EU i normama za artikl
- RS** potvrđuje sledeću usklađenost prema smernicama EZ i normama za artikal
- RUS** следующим удостоверяется, что следующие продукты соответствуют директивам и нормам ЕС
- UKR** проголошує про зазначену нижче відповідність виробу директивам та стандартам ЄС на виріб
- MK** ja izjavува следната сообразност согласно EУ-директивата и нормите за артикли
- TR** Ürünü ile ilgili AB direktifleri ve normları gereğince aşağıda açıklanan uygunluğu belirtir
- N** erklærer følgende samsvar i henhold til EU-direktivet og standarder for artikkel
- IS** Lýsir uppfyllingu EU-reglna og annarra staðla vöru

Pond Pump GFTP 60 (Gardenfeelings)

- | | |
|---|--|
| <input type="checkbox"/> 2014/28/EU | <input type="checkbox"/> 2006/42/EC |
| <input type="checkbox"/> 2005/32/EC_2009/125/EC | <input type="checkbox"/> Annex IV
Notified Body:
Notified Body No.:
Reg. No.: |
| <input checked="" type="checkbox"/> 2014/35/EU | <input type="checkbox"/> 2000/14/EC_2005/88/EC |
| <input type="checkbox"/> 2006/28/EC | <input type="checkbox"/> Annex V |
| <input checked="" type="checkbox"/> 2014/30/EU | <input type="checkbox"/> Annex VI
Noise: measured L_{WA} = dB (A); guaranteed L_{WA} = dB (A)
P = kW; L/Ø = cm
Notified Body: |
| <input type="checkbox"/> 2014/32/EU | <input type="checkbox"/> 2004/26/EC
Emission No.: |
| <input type="checkbox"/> 2014/53/EC | |
| <input type="checkbox"/> 2014/68/EU | |
| <input type="checkbox"/> 90/396/EC_2009/142/EC | |
| <input type="checkbox"/> 89/686/EC_96/58/EC | |
| <input checked="" type="checkbox"/> 2011/65/EU | |

Standard references: EN 60335-1; EN 60335-2-41; EN 62233; EN 55014-1; EN 55014-2; EN 61000-3-2; EN 61000-3-3

Landau/Isar, den 02.11.2016

Weichselgartner/General-Manager

Wang/Product-Management

First CE: 13
Art.-No.: 41.723.18 I.-No.: 11016
Subject to change without notice

Archive-File/Record: NAPR015370
Documents registrar: Patrick Willnecker
Wiesenweg 22, D-94405 Landau/Isar

ATENDIMENTO AO CLIENTE - OBSŁUGA KLIENTA

 **PT** +351 220 91 75 00
PL +48 71 360 30 85

 **www.isc-gmbh.info**

NR.: 41.723.18 04/29/17

EH 11/2016 (01)