

- ① **Originalbetriebsanleitung  
Tischkreissäge**
- ② **Mode d'emploi d'origine  
Scie circulaire à table de menuisier**
- ③ **Istruzioni per l'uso originali  
Sega circolare da banco**
- ④ **Originele handleiding  
Tafelcirkelzaag**
- ⑤ **Manual de instrucciones original  
Sierra circular de mesa**
- ⑥ **Manual de instruções original  
Serra circular de bancada**

**Einhell®**

2



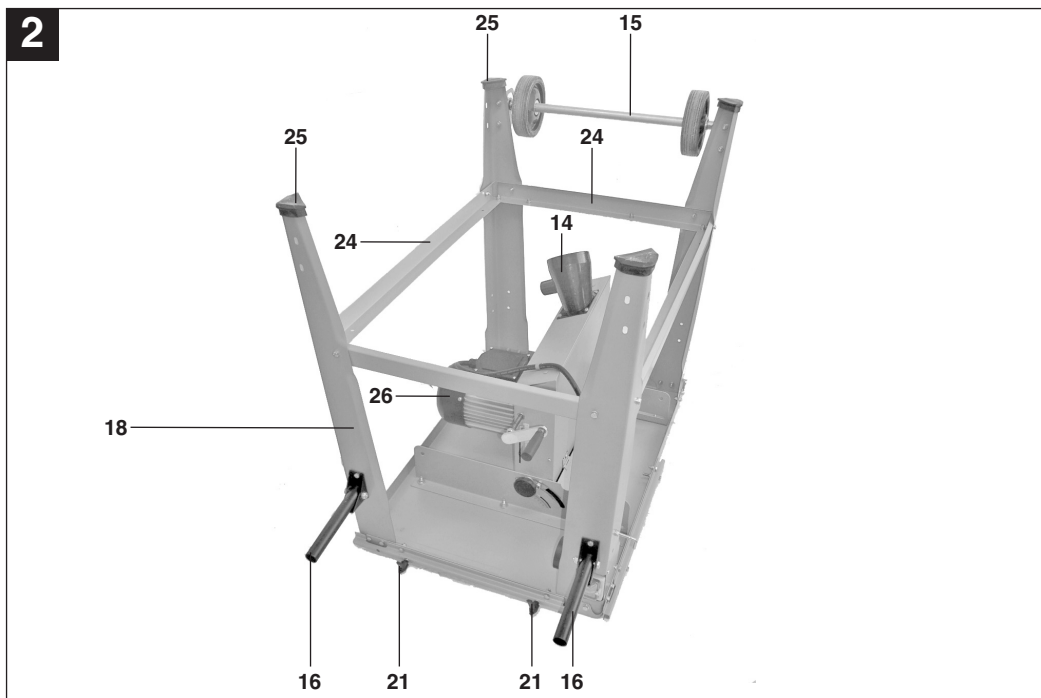
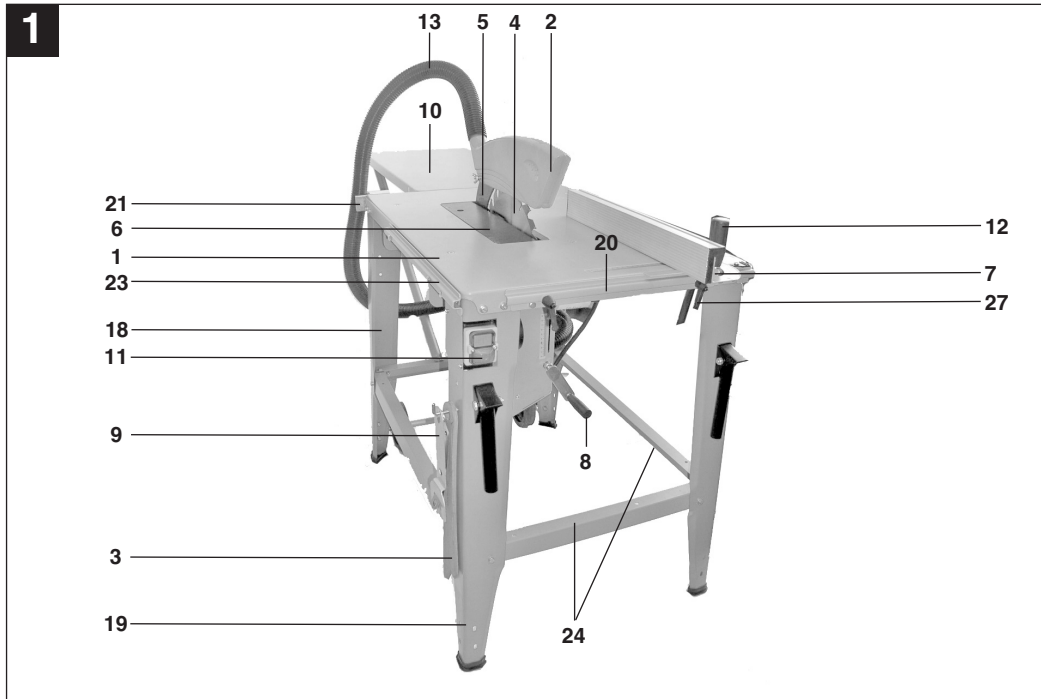
Art.-Nr.: 43.071.53

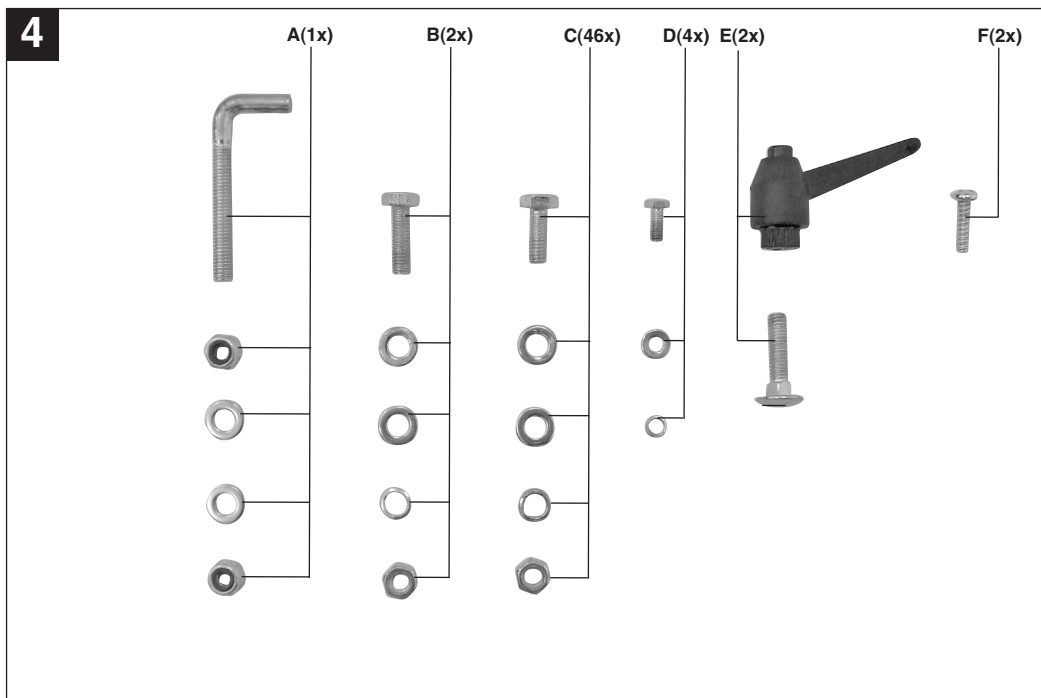
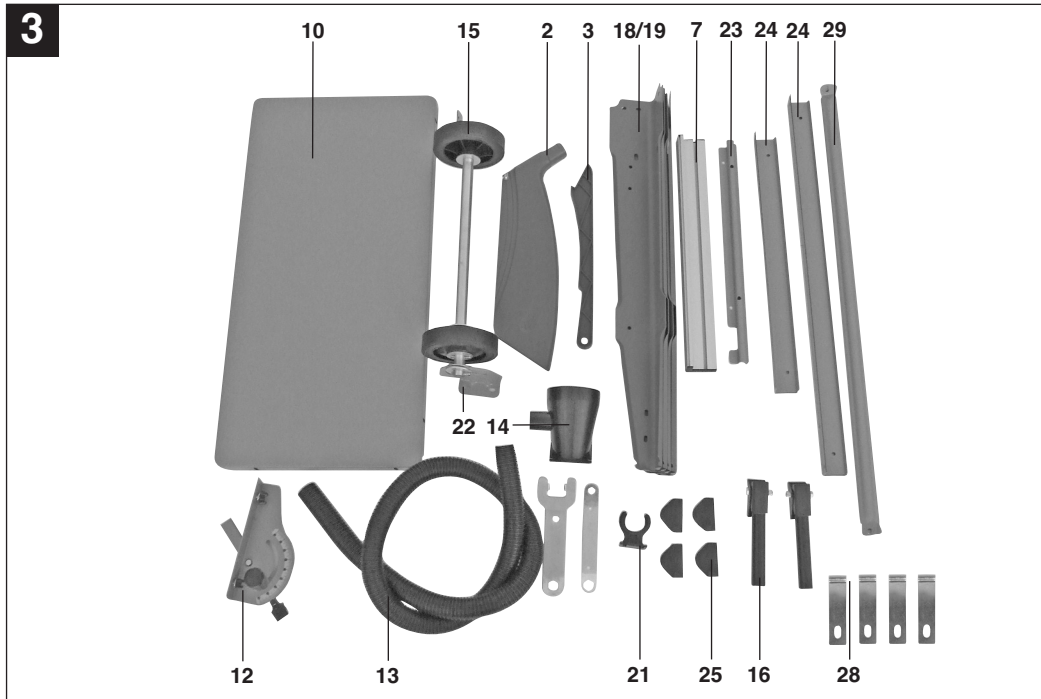
I.-Nr.: 01017

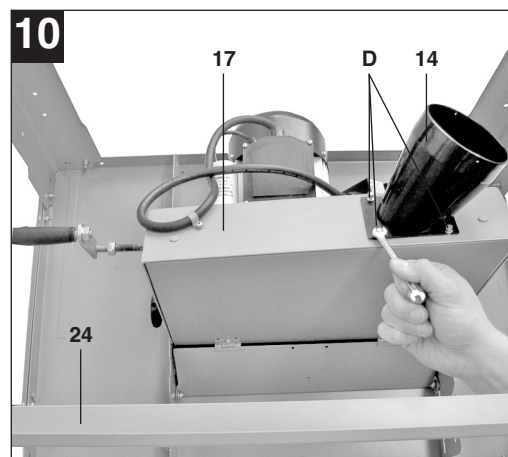
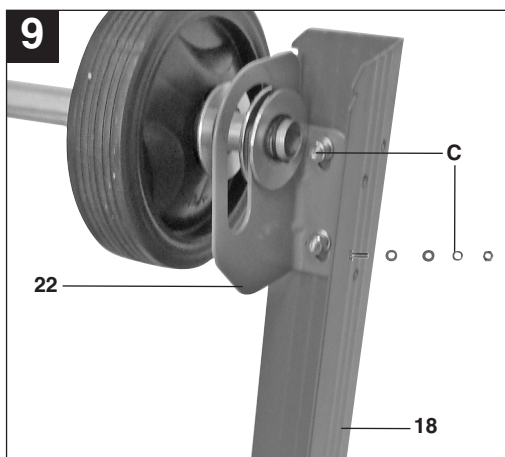
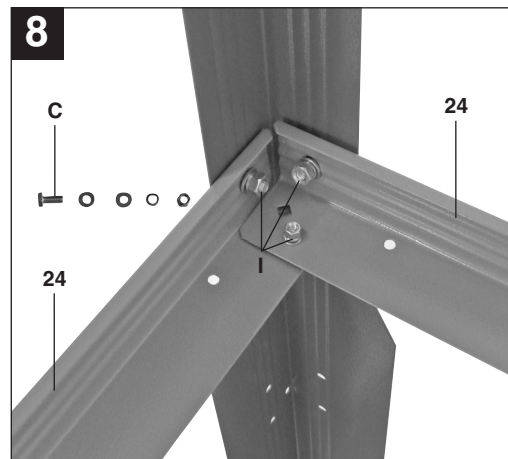
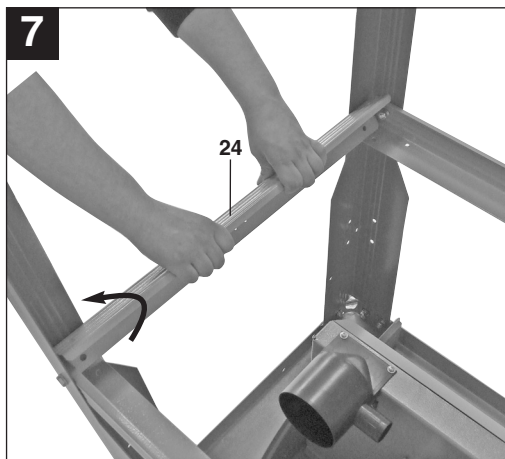
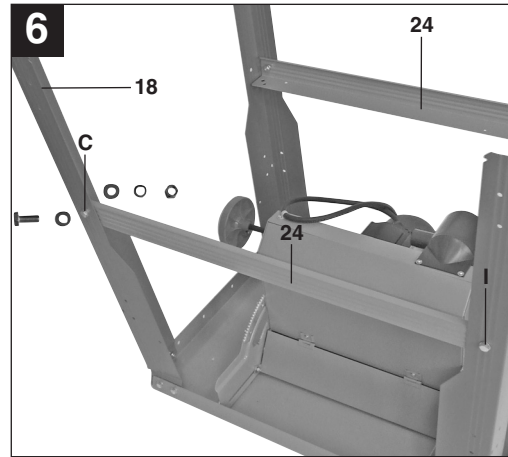
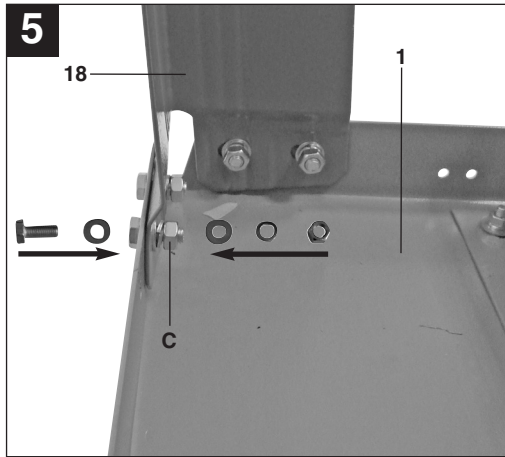
RT-TS **2031 U**

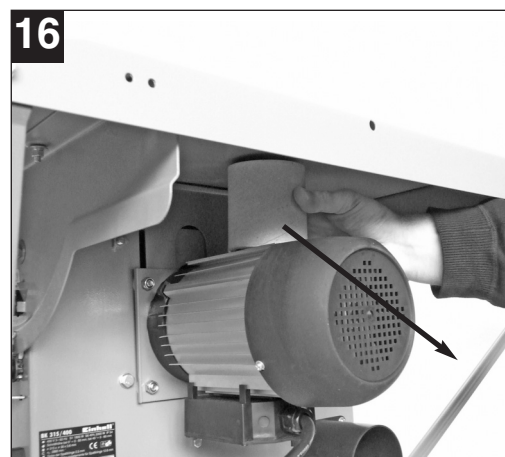
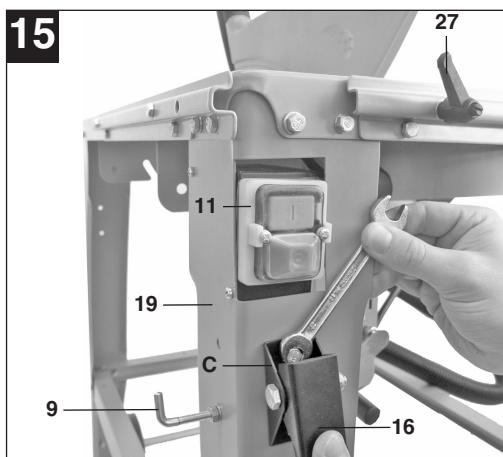
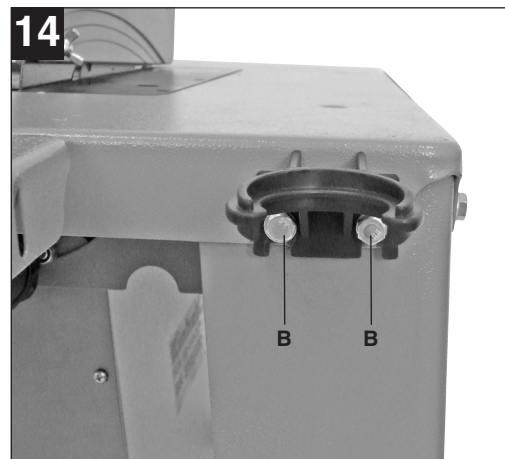
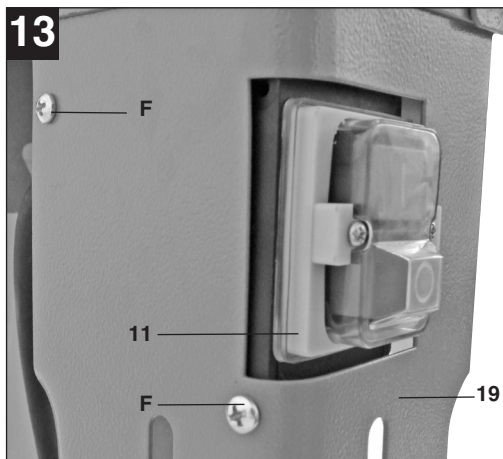
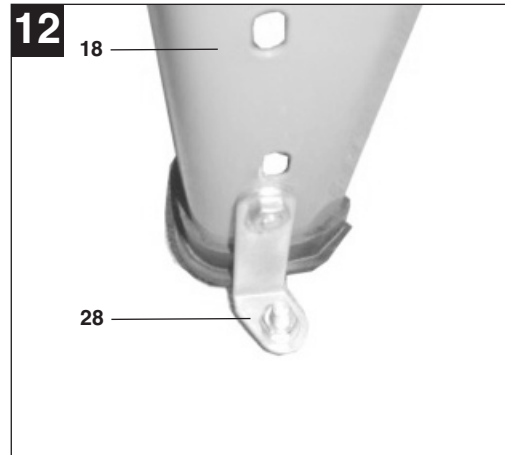
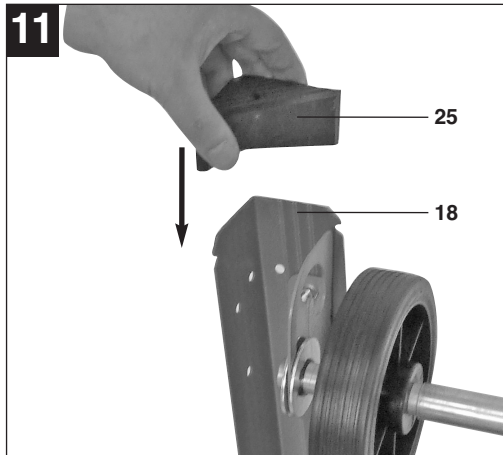


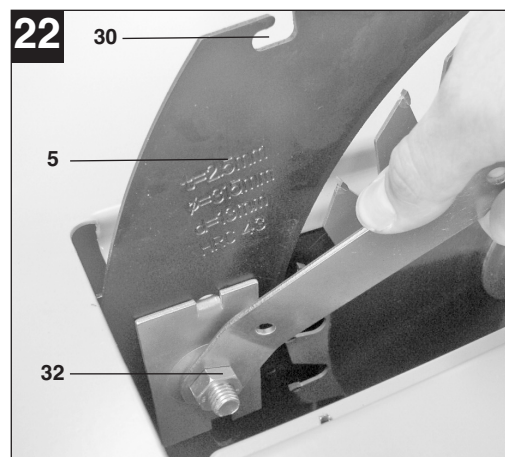
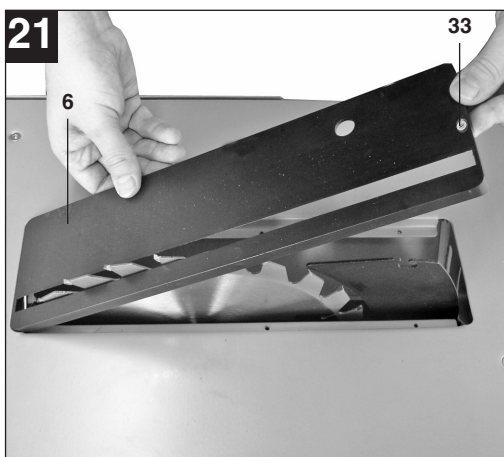
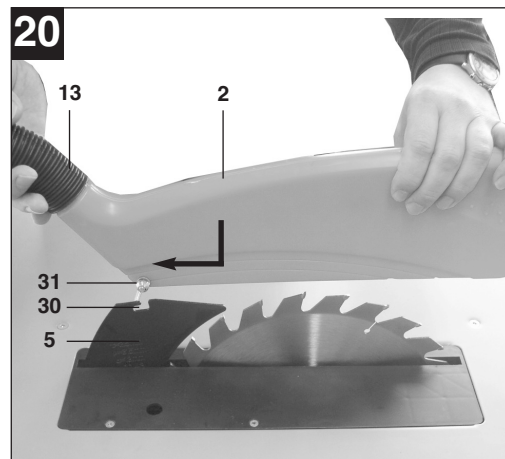
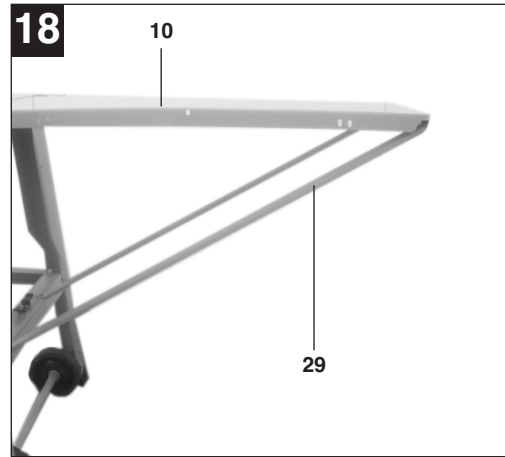
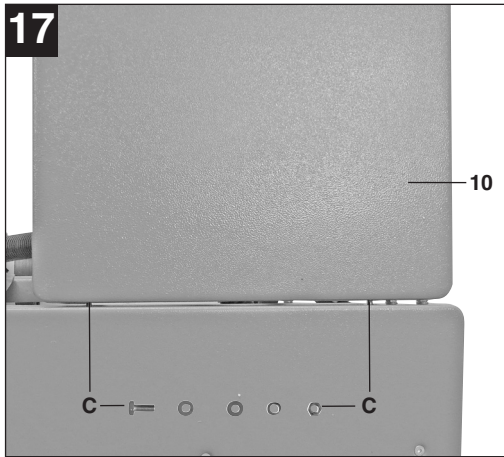
- Ⓢ Vor Inbetriebnahme Bedienungsanleitung und Sicherheitshinweise lesen und beachten
- Ⓢ Avant la mise en service, lisez le mode d'emploi et les consignes de sécurité et respectez-les.
- Ⓢ Prima della messa in esercizio leggete e osservate le istruzioni per l'uso e le avvertenze di sicurezza.
- Ⓢ Vóór ingebruikneming de handleiding en de veiligheidsvoorschriften lezen en in acht nemen!
- Ⓢ Leer detenidamente las instrucciones de uso y las advertencias de seguridad antes de poner en marcha el aparato.
- Ⓢ Leia e respeite as instruções de serviço e de segurança antes de colocar o aparelho em funcionamento.



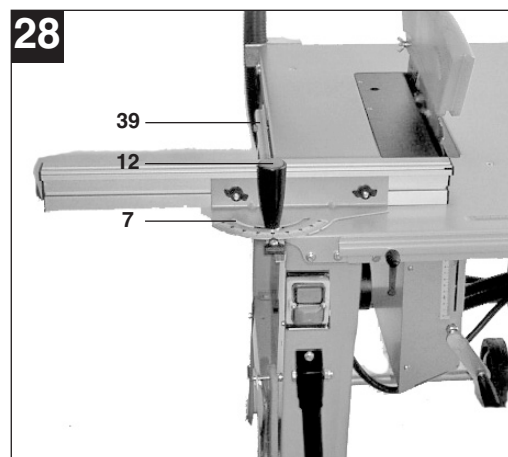
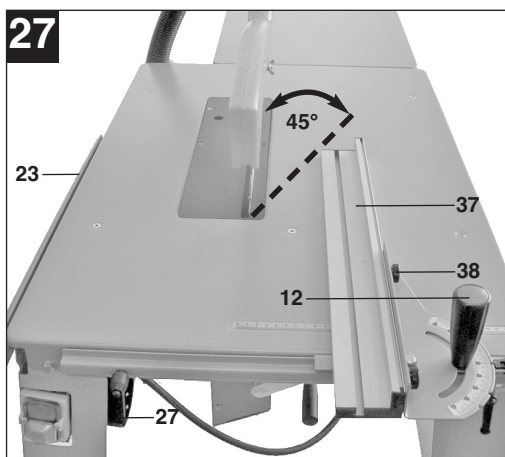
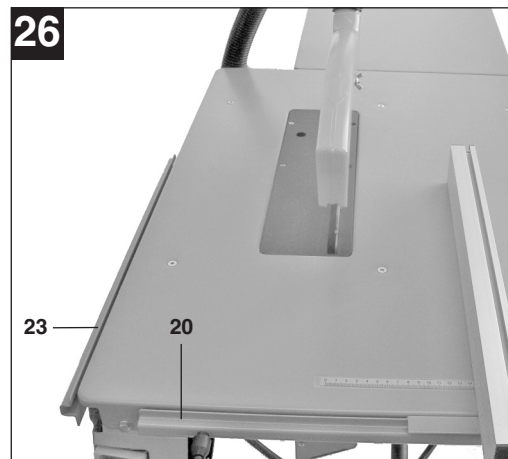
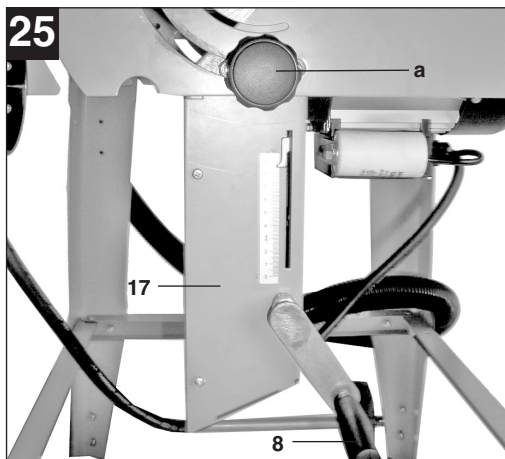
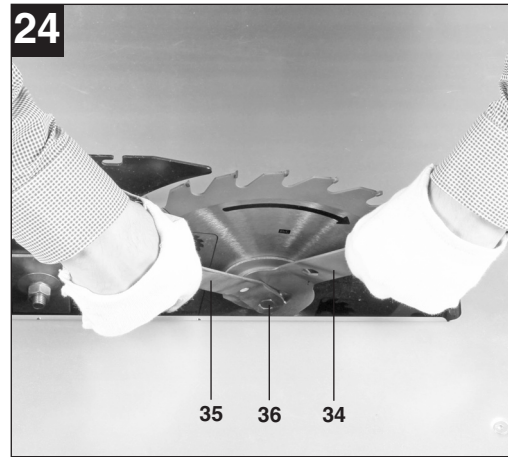
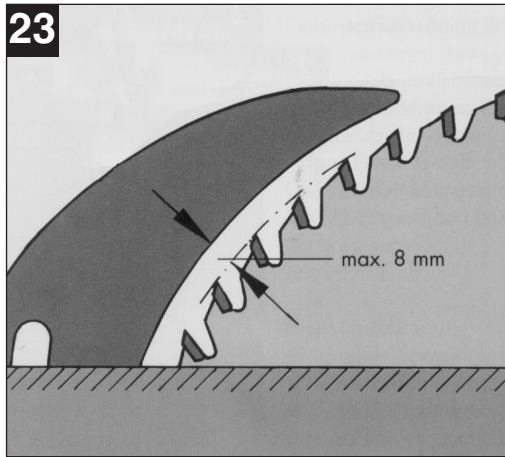




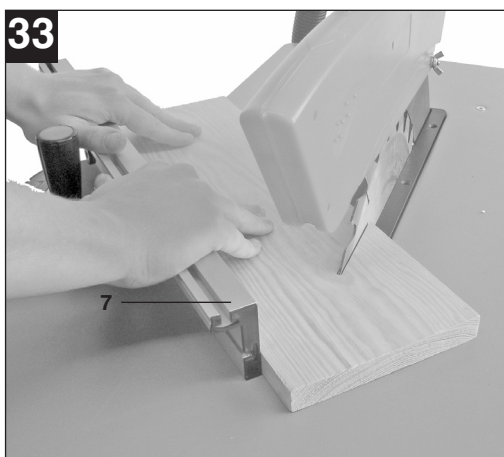
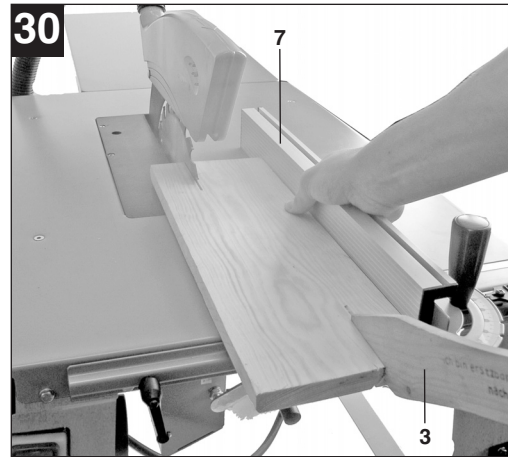
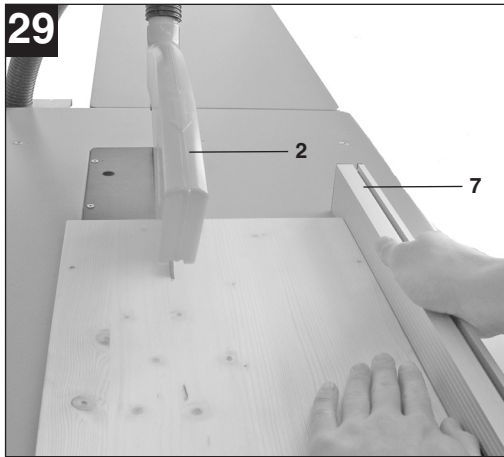












**D****⚠ Achtung!**

Beim Benutzen von Geräten müssen einige Sicherheitsvorkehrungen eingehalten werden, um Verletzungen und Schäden zu verhindern. Lesen Sie diese Bedienungsanleitung / Sicherheitshinweise deshalb sorgfältig durch. Bewahren Sie diese gut auf, damit Ihnen die Informationen jederzeit zur Verfügung stehen. Falls Sie das Gerät an andere Personen übergeben sollten, händigen Sie diese Bedienungsanleitung / Sicherheitshinweise bitte mit aus. Wir übernehmen keine Haftung für Unfälle oder Schäden, die durch Nichtbeachten dieser Anleitung und den Sicherheitshinweisen entstehen.

**1. Sicherheitshinweise**

Die entsprechenden Sicherheitshinweise finden Sie im beiliegenden Heftchen!

**⚠ WARNUNG**

**Lesen Sie alle Sicherheitshinweise und Anweisungen.** Versäumnisse bei der Einhaltung der Sicherheitshinweise und Anweisungen können elektrischen Schlag, Brand und/oder schwere Verletzungen verursachen zur Folge haben.  
**Bewahren Sie alle Sicherheitshinweise und Anweisungen für die Zukunft auf.**

**2. Gerätebeschreibung (Abb. 1-3)**

- 1 Säge Tisch
- 2 Sägeblattschutz
- 3 Schiebstock
- 4 Sägeblatt
- 5 Spaltkeil
- 6 Tischeinlage
- 7 Universalanschlag
- 8 Handkurbel
- 9 Werkzeughaken
- 10 Zusatztisch
- 11 Schalter-Stecker-Kombination
- 12 Klemmschraube
- 13 Absaugschlauch
- 14 Absauganschluss Ø 100 mm
- 15 Fahrgestell
- 16 Fahrgriffe
- 17 Spänekasten
- 18 Standfüsse
- 19 Standfuß mit Ausstanzung
- 20 Klemmschiene
- 21 Halterung für Absaugschlauch
- 22 Halterung für Räder
- 23 Führungsschiene für Queranschlag

10

- 24 Streben
- 25 Gummifüße
- 26 Motor
- 27 Flügelschrauben
- 28 Metallwinkel
- 29 Tischstützen
- 34 Schlüssel
- 35 Gegenhalter

**3. Lieferumfang (Abb. 1-4)**

- Öffnen Sie die Verpackung und nehmen Sie das Gerät vorsichtig aus der Verpackung.
- Entfernen Sie das Verpackungsmaterial sowie Verpackungs- / und Transportsicherungen (falls vorhanden).
- Überprüfen Sie, ob der Lieferumfang vollständig ist.
- Kontrollieren Sie das Gerät und die Zubehörteile auf Transportschäden.
- Bewahren Sie die Verpackung nach Möglichkeit bis zum Ablauf der Garantiezeit auf.

**ACHTUNG**

**Gerät und Verpackungsmaterial sind kein Kinderspielzeug! Kinder dürfen nicht mit Kunststoffbeuteln, Folien und Kleinteilen spielen! Es besteht Verschluckungs- und Erstickengefahr!**

- Originalbetriebsanleitung
- Sicherheitshinweise
- Tischkreissäge
- Hartmetallbestücktes Sägeblatt
- Universalanschlag
- Schiebstock
- Zusatztisch
- Werkzeug
- Fahrgestell
- Montagmaterial

**4. Bestimmungsgemäße Verwendung**

Die Tischkreissäge dient zum Längs- und Querschneiden (nur mit Queranschlag) von Hölzern entsprechend der Maschinengröße. Rundhölzer aller Art dürfen **nicht** geschnitten werden.

**Die Maschine darf nur nach ihrer Bestimmung verwendet werden.**

Jede weitere darüber hinausgehende Verwendung ist nicht bestimmungsgemäß. Für daraus hervorgehende Schäden oder Verletzungen aller Art haftet

der Benutzer/Bediener und nicht der Hersteller. Es dürfen nur für die Maschine geeignete Sägeblätter (HM- oder CV-Sägeblätter) verwendet werden. Die Verwendung von HSS-Sägeblättern und Trennscheiben aller Art ist untersagt. Bestandteil der bestimmungsgemäßen Verwendung ist auch die Beachtung der Sicherheitshinweise, sowie der Montageanleitung und Betriebshinweise in der Bedienungsanleitung. Personen, die die Maschine bedienen und warten, müssen mit dieser vertraut und über mögliche Gefahren unterrichtet sein.

Darüber hinaus sind die geltenden Unfallverhütungsvorschriften genauestens einzuhalten.

Sonstige allgemeine Regeln in arbeitsmedizinischen und sicherheitstechnischen Bereichen sind zu beachten.

Veränderungen an der Maschine schließen eine Haftung des Herstellers und daraus entstehende Schäden gänzlich aus.

Trotz bestimmungsmäßiger Verwendung können bestimmte Restrisikofaktoren nicht vollständig ausgeräumt werden. Bedingt durch Konstruktion und Aufbau der Maschine können folgende Risiken auftreten:

- Berührung des Sägeblattes im nicht abgedecktem Sägebereich.
- Eingreifen in das laufende Sägeblatt (Schnittverletzung)
- Rückschlag von Werkstücken und Werkstückteilen.
- Sägeblattbrüche.
- Herausschleudern von fehlerhaften Hartmetallteilen des Sägeblattes.
- Gehörschäden bei Nichtverwendung des nötigen Gehörschutzes.
- Gesundheitsschädliche Emissionen von Holzstäuben bei Verwendung in geschlossenen Räumen.

Bitte beachten Sie, dass unsere Geräte bestimmungsgemäß nicht für den gewerblichen, handwerklichen oder industriellen Einsatz konstruiert wurden. Wir übernehmen keine Gewährleistung, wenn das Gerät in Gewerbe-, Handwerks- oder Industriebetrieben sowie bei gleichzusetzenden Tätigkeiten eingesetzt wird.

## 5. Technische Daten

Wechselstrommotor	230 V ~ 50Hz
Leistung P	S1 1200 W S6 20% 2000 W
Leerlaufdrehzahl $n_0$	2800 min <sup>-1</sup>
Hartmetallsägeblatt	Ø 315 x Ø 30 x 3,6 mm
Anzahl der Zähne	24
Tischgröße	800 x 550 mm
Schnitthöhe max.	83 mm / 0°
	60 mm / 45°
Höhenverstellung	stufenlos 0 - 83 mm
Sägeblatt schwenkbar	stufenlos 0° - 45°
Absauganschluß	Ø 100 mm
Gewicht	52 kg

## Geräusch und Vibration

Die Geräusch- und Vibrationswerte wurden entsprechend EN 61029 ermittelt.

	Betrieb
Schalldruckpegel $L_{pA}$	103,5 dB(A)
Unsicherheit $K_{pA}$	3 dB
Schalleistungspegel $L_{WA}$	92,9 dB(A)
Unsicherheit $K_{WA}$	3 dB

### Tragen Sie einen Gehörschutz.

Die Einwirkung von Lärm kann Gehörverlust bewirken.

### Beschränken Sie die Geräuschentwicklung und Vibration auf ein Minimum!

- Verwenden Sie nur einwandfreie Geräte.
- Warten und reinigen Sie das Gerät regelmäßig.
- Passen Sie Ihre Arbeitsweise dem Gerät an.
- Überlasten Sie das Gerät nicht.
- Lassen Sie das Gerät gegebenenfalls überprüfen.
- Schalten Sie das Gerät aus, wenn es nicht benutzt wird.

# D

## 6. Vor Inbetriebnahme

- Säge auspacken und auf eventuelle Transportbeschädigungen überprüfen
- Die Maschine muß standsicher aufgestellt werden, d.h. auf einer Werkbank, oder festem Untergestell festgeschraubt werden.
- Vor Inbetriebnahme müssen alle Abdeckungen und Sicherheitsvorrichtungen ordnungsgemäß montiert sein.
- Das Sägeblatt muß frei laufen können.
- Bei bereits bearbeitetem Holz auf Fremdkörper wie z.B. Nägel oder Schrauben usw. achten.
- Bevor Sie den Ein- / Ausschalter betätigen, vergewissern Sie sich, ob das Sägeblatt richtig montiert ist und bewegliche Teile leichtgängig sind.
- Überzeugen Sie sich vor dem Anschließen der Maschine, daß die Daten auf dem Typenschild mit den Netzdaten übereinstimmen.

## 7. Montage

**Achtung! Vor allen Wartungs- Umrüst- und Montagearbeiten an der Kreissäge ist der Netzstecker zu ziehen.**

### 7.1. Säge aufbauen (Abb. 1-24)

- Säge Tisch auf eine ebene Unterlage legen.
- Standfüße (18) locker mit dem Säge Tisch (1) verschrauben (Abb. 5).  
**Achtung:** Standfuß mit Ausstanzung (19) für Schalter-Stecker-Kombination muss richtig (Vorderseite links) montiert werden (siehe Abb. 1)
- Streben (24) für Untergestell locker mit den Standbeinen (18) verschrauben (Abb. 6-8).
- Halterung für Fahrgestell (22) mit 4 Schrauben von innen an die hinteren Standbeine (18) montieren. (Abb. 9)
- Absauganschluss an der Unterseite des Späne kastens (17) anschrauben mit 4 Schrauben (D) montieren (Abb. 10)
- Die vier Gummifüße (25) auf die Standbeine (18) aufstecken (Abb. 11).
- Montieren Sie die Metallwinkel (28) an den Standfüßen (18) (Abb. 12).
- Säge umdrehen und auf die Standbeine stellen.
- Schalter-Stecker-Kombination (11) am vorderen Standbein mit 2 Schrauben montieren (Abb. 13).
- Halterung für Absaugschlauch (21) mit 2 Schrauben (B) an der Rückseite des Säge tisches (1) befestigen. (Abb. 14)
- Fahrgriffe (16) an den vorderen Standbeinen

(18) mit jeweils 2 Schrauben montieren (Abb. 15).

- **Achtung:** Griffe (16) müssen beweglich bleiben und selbstständig einklappen! (Abb. 15)
- Die beiden Flügelschrauben (27) für die Klemmschiene an der Vorderseite des Säge tisches montieren. **Achtung:** Flügelschrauben nur locker montieren, da sonst der Parallelanschlag (7) nicht mehr fixiert werden kann. Werkzeughaken (9) seitlich an einem vorderen Standbein montieren. (Abb. 15)
- Untergestell ausrichten und alle Schrauben festziehen.
- Transportsicherung entfernen (Abb. 16).

### 7.2 Montage der Tischverlängerung (Abb. 17-18)

- Zusatztisch (10) an kurzer Seite mit zwei Schrauben an der Rückseite des Säge tisches (1) locker festschrauben. (Abb. 17)
- Nun lange Tischstützen (29) an den dafür vorgesehenen Löchern am Untergestell und am Zusatztisch festschrauben.
- Zusatztisch (10) eben mit Säge Tisch (1) ausrichten und alle Schrauben festziehen.

### 7.3 Verwenden des Fahrgestelles (Abb. 19)

- Zum Ausklappen des Fahrgestells die Säge an der Rückseite anheben (a) und die Räder (15) nach hinten schieben. (b)
- Die Tischkreissäge in dieser Position wieder absenken (c).
- Die Tischkreissäge steht nun auf den Rädern und kann mit Hilfe der Griffe (16) von einer Person transportiert werden.
- **Achtung:** Nach dem Transport muss das Fahrgestell (15) sofort wieder eingeklappt werden, um einen sicheren Stand der Säge zu gewährleisten. Dazu Räder in umgekehrter Reihenfolge wieder in Ausgangsposition bringen.

### 7.4 Sägeblattschutz montieren / demontieren (Abb. 10/20)

- Sägeblattschutz (2) auf den Spaltkeil (5) aufsetzen, so daß die Schraube (31) durch das Loch (30) des Spaltkeils (5) paßt.
- Schraube (31) nicht zu fest anziehen; der Sägeblattschutz muss frei beweglich bleiben.
- Absaugschlauch (13) an den Absaugadapter (14) und am Absaugstutzen des Sägeblattschutzes (2) befestigen.
- Am Ausgang des Absaugadapters (14) ist eine geeignete Absauganlage anzuschließen. (Abb. 10)
- Die Demontage erfolgt in umgekehrter Reihenfolge. **Achtung! Vor Sägebeginn muß der Sägeblattschutz (2) auf das Sägegut**

abgesenkt werden.

#### 7.5 Tischeinlage austauschen (Abb. 21)

- Bei Verschleiß oder Beschädigung ist die Tischeinlage zu tauschen, ansonsten besteht erhöhte Verletzungsgefahr.
- Sägeblattschutz (2) abnehmen (siehe 7.4)
- Die Senkkopfschraube (33) entfernen.
- Die verschlissene Tischeinlage (6) nach oben herausnehmen.
- Die Montage der neuen Tischeinlage erfolgt in umgekehrter Reihenfolge

#### 7.6 Spaltkeil einstellen (Abb. 20/21/22)

- **Achtung! Netzstecker ziehen**
- Sägeblatt (4) auf max. Schnitttiefe einstellen, in die 0° Stellung bringen und arretieren (siehe 8.2)
- Sägeblattschutz demontieren (siehe 7.4.)
- Tischeinlage (6) herausnehmen (siehe 7.5)
- Die Mutter (32) lockern.

##### 7.6.1 Einstellung für maximale Schnitte (Abb. 20/21/22/23)

- Spaltkeil (5) nach oben schieben, bis der Abstand zwischen Sägeblatt (1) und Oberkante Spaltkeil (5) maximal ist.
- Abstand zwischen Sägeblatt (4) und Spaltkeil (5) max 8 mm. (Abb. 23)
- Die Mutter (32) wieder festziehen und Tischeinlage (6) montieren.

#### 7.7. Sägeblatt wechseln (Abb. 24)

- **Achtung! Netzstecker ziehen.**
- Sägeblatt (4) auf max. Schnitttiefe einstellen (siehe 8.2)
- Sägeblattschutz (2) abnehmen (siehe 7.4.)
- Tischeinlage (6) herausnehmen (siehe 7.5.)
- Gegenhalter (35) am Sägeblattflansch ansetzen.
- Schraube (36) mit dem Schlüssel (34) in Laufrichtung des Sägeblattes herausdrehen.
- Sägeblatt (4) von Innenflansch abnehmen und nach oben herausziehen
- Sägeblattflansche vor der Montage des neuen Sägeblattes sorgfältig reinigen
- Das neue Sägeblatt in umgekehrter Reihenfolge wieder einsetzen und festziehen
- **Achtung! Laufrichtung beachten, die Schnittschräge der Zähne muß in Laufrichtung, d.h. nach vorne zeigen (siehe Pfeil auf dem Sägeblattschutz)**
- Spaltkeil (5) sowie Sägeblattschutz (2) wieder montieren und einstellen (siehe 7.4., 7.5.)
- Bevor Sie mit der Säge wieder arbeiten, ist die Funktionsfähigkeit der Schutzeinrichtungen zu prüfen.

## 8. Bedienung

### 8.1 Ein/Aus-Schalter (Abb. 1/Pos. 11)

- Durch Drücken der grünen Taste „I“ kann die Säge eingeschaltet werden.
- Um die Säge wieder auszuschalten, muß die rote Taste „0“ gedrückt werden.

### 8.2 Schnitttiefe (Abb 25)

Durch Drehen der Handkurbel (8), kann das Sägeblatt (4) auf die gewünschte Schnitttiefe eingestellt werden.

Entgegen dem Uhrzeigersinn:  
kleinere Schnitttiefe

Im Uhrzeigersinn:  
größere Schnitttiefe

### 8.3 Parallelanschlag

#### 8.3.1 Anschlaghöhe (Abb. 26/27)

- Der mitgelieferte Anschlag (7) besitzt zwei verschieden hohe Führungsflächen.
- Je nach Dicke der zu schneidenden Materialien muß die Anschlagschiene (20) nach Abb. 26, für dickes Material und nach Abb. 27 für dünnes Material verwendet werden.

#### 8.3.2 Schnittbreite (Abb. 26/27)

- Beim Längsschneiden von Holzteilen muß der Parallelanschlag (7) verwendet werden.
- Der Parallelanschlag (7) sollte auf der rechten Seite des Sägeblattes (4) montiert werden.
- Der Parallelanschlag (7) muß von außen in die Klemmschiene (20) geschoben werden.
- Parallelanschlag (7) auf das gewünschte Maß einstellen und mit den Flügelschrauben (27) fixieren.

#### 8.3.3 Anschlaglänge einstellen (Abb. 27)

- Um das Klemmen des Schnittgutes zu vermeiden, ist die Anschlagschiene (37) in Längsrichtung verschiebbar.
- Faustregel: Das hintere Ende des Anschlagstößt an eine gedachte Linie, die etwa bei der Sägeblattmitte beginnt und unter 45° nach hinten verläuft.
- Benötigte Schnittbreite einstellen:
  - Flügelschrauben (38) lockern und Anschlagschiene (37) so weit vorschieben, bis die gedachte 45° Linie berührt wird.
  - Flügelschrauben (38) wieder festziehen.

## D

### 8.4. Queranschlag (Abb. 28)

- Universalanschlag (7) in die Führungsschiene (39) schieben.
- Klemmschraube (12) lockern.
- Universalanschlag (7) drehen, bis der Pfeil auf das gewünschte Winkelmaß zeigt.
- Klemmschraube (12) wieder festziehen.

#### Achtung!!

- Anschlagschiene (37) nicht zu weit in Richtung Sägeblatt schieben.
- Der Abstand zwischen Anschlagschiene (37) und Sägeblatt (4) sollte ca. 2 cm betragen.

### 8.5. Winkeleinstellung (Abb. 25)

- Sterngriffschrauben (a) lockern
- Spänekasten (17) nach links auf das gewünschte Winkelmaß schieben.
- Sterngriffschrauben (a) wieder festziehen.

## 9. Betrieb

#### Achtung!!

- Nach jeder neuen Einstellung empfehlen wir einen Probeschnitt, um die eingestellten Maße zu überprüfen.
- Nach dem Einschalten der Säge abwarten, bis das Sägeblatt seine maximale Drehzahl erreicht hat, bevor Sie den Schnitt durchführen.
- Achtung beim Einschneiden!
- Betreiben Sie das Gerät nur mit Absaugung. Überprüfen und reinigen sie regelmäßig die Absaugkanäle.

### 9.1. Ausführen von Längsschnitten (Abb. 29)

Hierbei wird ein Werkstück in seiner Längsrichtung durchgeschnitten.

Eine Kante des Werkstücks wird gegen den Parallelanschlag (7) gedrückt, während die flache Seite auf dem Säge Tisch (1) aufliegt.

Der Sägeblattschutz (2) muß immer auf dem Werkstück aufliegen.

Die Arbeitsstellung beim Längsschnitt darf nie in einer Linie mit dem Schnittverlauf sein.

- Parallelanschlag (7) entsprechend der Werkstückhöhe und der gewünschten Breite einstellen. (siehe 8.3.)
- Säge einschalten
- Hände mit geschlossenen Fingern flach auf das Werkstück legen und Werkstück am Parallelanschlag (7) entlang in das Sägeblatt (4) schieben.
- Seitliche Führung mit der linken oder rechten Hand (je nach Position des Parallelanschlags)

nur bis zu Schutzhaubenvorderkante.

- Werkstück immer bis zum Ende des Spaltkeils (5) durchschieben.
- Der Schnittabfall bleibt auf dem Säge Tisch (1) liegen, bis sich das Sägeblatt (4) wieder in Ruhestellung befindet.

### 9.1.2. Schneiden schmaler Werkstücke (Abb. 30)

- Längsschnitte von Werkstücken mit einer Breite von weniger als 120 mm müssen **unbedingt** unter Zuhilfenahme eines Schiebstockes (3) durchgeführt werden. Schiebstock im Lieferumfang enthalten. **Verschlissenen bzw. beschädigten Schiebstock umgehend austauschen.**

### 9.1.3. Schneiden sehr schmaler Werkstücke (Abb. 31)

- Für Längsschnitte von sehr schmalen Werkstücken mit einer Breite von 30 mm und weniger ist unbedingt ein Schiebholz (a) zu verwenden.
- Dabei ist die niedrige Führungsfläche des Parallelanschlags zu bevorzugen. (Abb. 27)
- **Schiebholz nicht im Lieferumfang enthalten!** (Erhältlich im einschlägigen Fachhandel) Verschlissenes Schiebholz rechtzeitig ersetzen.

### 9.1.4. Ausführen von Schrägschnitten (Abb. 32)

Schrägschnitte werden grundsätzlich unter der Verwendung des Parallelschlages (7) durchgeführt.

- Sägeblatt (4) auf das gewünschte Winkelmaß einstellen. (siehe 8.5.)
- Parallelanschlag (7) je nach Werkstückbreite und -höhe einstellen.
- Schnitt entsprechend der Werkstückbreite durchführen (siehe 9.1.2. und 9.1.3.)

### 9.2. Ausführung von Querschnitten (Abb. 33)

- Queranschlag (7) auf das gewünschte Winkelmaß einstellen. (siehe 8.4)
- Werkstück fest gegen den Queranschlag (7) drücken.
- Säge einschalten.
- Queranschlag (7) und Werkstück in Richtung des Sägeblattes schieben, um den Schnitt auszuführen.
- **Achtung: Halten Sie immer das geführte Werkstück fest, nie das freie Werkstück, welches abgeschnitten wird.**
- Queranschlag (7) immer so weit vorschieben, bis das Werkstück vollständig durchgeschnitten ist.
- Säge wieder ausschalten. Sägeabfall erst entfernen, wenn das Sägeblatt stillsteht.



## 10. Austausch der Netzanschlussleitung

Wenn die Netzanschlussleitung dieses Gerätes beschädigt wird, muss sie durch den Hersteller oder seinen Kundendienst oder eine ähnlich qualifizierte Person ersetzt werden, um Gefährdungen zu vermeiden.

## 11. Reinigung, Wartung und Ersatzteilbestellung

Ziehen Sie vor allen Reinigungsarbeiten den Netzstecker.

### 11.1 Reinigung

- Halten Sie Schutzvorrichtungen, Luftschlitze und Motorengehäuse so staub- und schmutzfrei wie möglich. Reiben Sie das Gerät mit einem sauberen Tuch ab oder blasen Sie es mit Druckluft bei niedrigem Druck aus.
- Wir empfehlen, dass Sie das Gerät direkt nach jeder Benutzung reinigen.
- Reinigen Sie das Gerät regelmäßig mit einem feuchten Tuch und etwas Schmierseife. Verwenden Sie keine Reinigungs- oder Lösungsmittel; diese könnten die Kunststoffteile des Gerätes angreifen. Achten Sie darauf, dass kein Wasser in das Geräteinnere gelangen kann.

### 11.2 Wartung

- **Achtung!** Netzstecker ziehen.
- Staub und Verschmutzungen sind regelmäßig von der Maschine zu entfernen. Die Reinigung ist am besten mit einer feinen Bürste oder einem Lappen durchzuführen.
- Benutzen Sie zur Reinigung des Kunststoffes keine ätzenden Mittel.
- Zugfunktion des Sägeaggregates sauber halten und in regelmäßigen Abständen nachschmieren.

### 11.3 Ersatzteilbestellung:

Bei der Ersatzteilbestellung sollten folgende Angaben gemacht werden;

- Typ des Gerätes
  - Artikelnummer des Gerätes
  - Ident-Nummer des Gerätes
  - Ersatzteilnummer des erforderlichen Ersatzteils
- Aktuelle Preise und Infos finden Sie unter [www.isc-gmbh.info](http://www.isc-gmbh.info)

## 12. Lagerung

Lagern Sie das Gerät und dessen Zubehör an einem dunklen, trockenen und frostfreiem sowie für Kinder unzugänglichem Ort. Die optimale Lagertemperatur liegt zwischen 5 und 30 °C. Bewahren Sie das Elektrowerkzeug in der Originalverpackung auf.

## 13. Entsorgung und Wiederverwertung

Das Gerät befindet sich in einer Verpackung um Transportschäden zu verhindern. Diese Verpackung ist Rohstoff und ist somit wieder verwendbar oder kann dem Rohstoffkreislauf zurückgeführt werden. Das Gerät und dessen Zubehör bestehen aus verschiedenen Materialien, wie z.B. Metall und Kunststoffe. Führen Sie defekte Bauteile der Sondermüllentsorgung zu. Fragen Sie im Fachgeschäft oder in der Gemeindeverwaltung nach!



**F****⚠ Attention !**

Lors de l'utilisation d'appareils, il faut respecter certaines mesures de sécurité afin d'éviter des blessures et dommages. Veuillez donc lire attentivement ce mode d'emploi/ces consignes de sécurité. Veuillez à le conserver en bon état pour pouvoir accéder aux informations à tout moment. Si l'appareil doit être remis à d'autres personnes, veuillez à leur remettre aussi ce mode d'emploi/ces consignes de sécurité. Nous déclinons toute responsabilité pour les accidents et dommages dus au non-respect de ce mode d'emploi et des consignes de sécurité.

**1. Consignes de sécurité**

Vous trouverez les consignes de sécurité correspondantes dans le cahier en annexe.

**⚠ AVERTISSEMENT !**

**Veillez lire toutes les consignes de sécurité et instructions.**

Tout non-respect des consignes de sécurité et instructions peut provoquer une décharge électrique, un incendie et/ou des blessures graves.

**Conservez toutes les consignes de sécurité et instructions pour une consultation ultérieure.**

**2. Description de l'appareil (1-3)**

- 1 Table de menuisier
- 2 Protection de lame de scie
- 3 Poussoir
- 4 Lame de scie
- 5 Coin à refendre
- 6 Insertion de table
- 7 Butée universelle
- 8 Manivelle
- 9 Crochet pour outils
- 10 Table supplémentaire
- 11 Combinaison interrupteur-fiche
- 12 Vis de serrage
- 13 Tuyau flexible d'aspiration
- 14 Raccord d'aspiration Ø 100 mm
- 15 Châssis
- 16 Poignée de déplacement
- 17 Bac à copeaux
- 18 Pieds d'appui
- 19 Pied avec découpage
- 20 Barre de serrage
- 21 Fixation pour flexible d'aspiration
- 22 Fixation des roues
- 23 Rails de guidage pour la butée transversale

- 24 Montants
- 25 Pieds en caoutchouc
- 26 Moteur
- 27 Vis à oreilles

**3. Etendue de la livraison (fig. 1-4)**

- Ouvrez l'emballage et prenez l'appareil en le sortant avec précaution de l'emballage.
- Retirez le matériel d'emballage tout comme les sécurités d'emballage et de transport (s'il y en a).
- Vérifiez si la livraison est bien complète.
- Contrôlez si l'appareil et ses accessoires ne sont pas endommagés par le transport.
- Conservez l'emballage autant que possible jusqu'à la fin de la période de garantie.

**ATTENTION**

**L'appareil et le matériel d'emballage ne sont pas des jouets ! Il est interdit de laisser des enfants jouer avec des sacs et des films en plastique et avec des pièces de petite taille. Ils risquent de les avaler et de s'étouffer !**

- Mode d'emploi d'origine
- Consignes de sécurité
- Scie circulaire à table
- Lame de scie à garnissage en métal dur
- Butée universelle
- Poussoir
- Table supplémentaire
- Outil
- Châssis
- Matériel de montage

**4. Utilisation conforme aux fins**

La scie circulaire à table sert à scier en longueur et transversalement (uniquement avec butée transversale) des bois de tous genres en fonction de la taille de la machine.

Les bois ronds de tous genres **ne doivent pas** être découpés.

**La machine doit exclusivement être employée conformément à son affectation.**

Chaque utilisation allant au-delà de cette affectation est considérée comme non conforme. Pour les dommages en résultant ou les blessures de tout genre, le producteur décline toute responsabilité et l'opérateur/l'exploitant est responsable.

Seules des lames appropriées (lames en métal dur ou chrome vanadium) à la machine peuvent être

utilisées. Il est interdit d'utiliser des lames d'acier à coupe très rapide et des meules tronçonneuses de tous types.

Le respect des consignes de sécurité, du mode d'emploi et des remarques de service dans le mode d'emploi sont aussi partie intégrante de l'utilisation conforme à l'affectation.

Les personnes commandant la machine et en effectuant la maintenance doivent le connaître et avoir été instruites sur les différents risques possibles en découplant. En outre, il faut strictement respecter les règlements de prévoyance contre les accidents. Il faut respecter toutes les autres règles des domaines de la médecine du travail et de la technique de sécurité.

Des transformations effectuées sur la machine excluent entièrement la responsabilité du fabricant pour des dégâts en résultant.

Malgré un emploi conforme à l'affectation, les facteurs de risques ne peuvent être entièrement éliminés. En raison de la construction et de la conception de la machine, les risques suivants peuvent apparaître:

- Toucher la lame de scie dans la partie de sciage non couverte.
- Mettre la main dans la lame fonctionnante (coupe).
- En cas de maniement mal approprié, rebond de pièces à travailler ou de leurs éléments.
- Ruptures de lame de scie.
- Ejection de pièces en métal dur défectueuses de la lame de scie.
- Baisse de l'ouïe due à la non-utilisation du protège-oreilles nécessaire.
- Emissions insalubres de poussière de bois en cas d'utilisation dans des locaux fermés.

Veillez au fait que nos appareils, conformément à leur affectation, n'ont pas été construits, pour être utilisés dans un environnement professionnel, industriel ou artisanal. Nous déclinons toute responsabilité si l'appareil est utilisé professionnellement, artisanalement ou dans des sociétés industrielles, tout comme pour toute activité équivalente.

## 5. Caractéristiques techniques

Moteur à courant alternatif	230 V ~ 50 Hz
Puissance P	S1 1200 W S6 20% 2000 W
Vitesse de rotation de marche à vide $n_0$	2800 tr/min.
Lame de scie en métal dur	Ø 315 x Ø 30 x 3,6 mm
Nombre de dents	24
Taille de la table	800 x 550 mm
Hauteur de coupe max.	83 mm / 0° 60 mm / 45°
Réglage de la hauteur	continu 0-83 mm
Lame de scie pivotante	continu 0° - 45°
Raccordement d'aspiration	Ø 100 mm
Poids	52 kg

## Valeurs des émissions de bruit

Les valeurs de bruit et de vibration ont été déterminées conformément à la norme EN 61029.

	à vide
Niveau de pression acoustique $L_{pA}$	103,5 dB(A)
Imprécision $K_{pA}$	3 dB
Niveau de puissance acoustique $L_{WA}$	92,9 dB(A)
Imprécision $K_{WA}$	3 dB

### Portez une protection acoustique.

L'exposition au bruit peut entraîner la perte de l'ouïe.

### Limitez le niveau sonore et les vibrations à un minimum !

- Utilisez exclusivement des appareils en excellent état.
- Entretenez et nettoyez l'appareil régulièrement.
- Adaptez votre façon de travailler à l'appareil.
- Ne surchargez pas l'appareil.
- Faites contrôler l'appareil le cas échéant.
- Mettez l'appareil hors circuit lorsque vous ne l'utilisez pas.

## 6. Avant la mise en service

- Déballez la scie circulaire à table et contrôlez si elle n'a pas été endommagée par le transport.
- Avant la mise en service, contrôlez que tous les capots et dispositifs de sécurité sont correctement montés.
- La lame de scie doit pouvoir marcher librement.
- En cas de bois déjà travaillé, faire attention à des corps étrangers, comme p.ex. clous ou vis

## F

etc.

- Avant d'actionner l'interrupteur Marche/Arrêt, s'assurer que la lame de scie est correctement montée et que les pièces mobiles sont souples.
- Avant le raccordement de la machine, vérifier que les données sur la plaque signalétique correspondent à la tension du secteur.

## 7. Montage

**Attention ! Avant tous travaux de maintenance, de transformation et de montage sur la scie circulaire, retirez la fiche secteur.**

### 7.1. Montage de la scie (fig. 1-28)

- Posez la table de sciage sur un support plat.
- Vissez légèrement les pieds d'appui (18) avec la table de sciage (1) (fig. 5).  
**Attention :** Le pied avec découpage (19) pour la combinaison interrupteur-fiche doit être correctement (face avant gauche) monté (cf. fig. 1)
- Vissez légèrement le montant (22) de support avec les pieds d'appui (18) (fig. 9).
- Vissez le raccord d'aspiration sur la face inférieure du bac à copeaux (17) avec 4 vis (D) (fig. 10)
- Montez la fixation du châssis (22) sur la face arrière des pieds d'appui (18) par l'intérieur avec 4 vis. (fig. 9)
- Emmanchez les quatre pieds en caoutchouc (25) sur les pieds d'appui (18) (fig. 10).
- Montez l'équerre métallique (26) sur les pieds d'appui (18) (fig. 11).
- Retournez la scie et posez-la sur les pieds d'appui.
- Montez la combinaison interrupteur-fiche (11) sur le pied d'appui avant avec 2 vis (fig. 13).
- Montez les poignées de déplacement (21) sur les pieds d'appui avant avec 2 vis (B) chacune. (fig. 14)
- Montez les poignées de déplacement (16) sur les pieds d'appui (18) avant avec 2 vis chacune (fig. 15).
- **Attention :** les poignées (16) doivent rester mobiles et se rabattre automatiquement ! (fig. 13)
- Montez les deux vis à oreilles (27) pour la barre de serrage sur la face avant de la table de sciage. Attention : Vissez les vis à oreilles uniquement légèrement, sinon la butée parallèle (7) ne peut plus être fixée. Montez le crochet porte-outils (9) latéralement sur l'un des pieds d'appui. (fig. 15)
- Ajustez le châssis et vissez toutes les vis.

- Retirez le blocage de transport (fig. 16).

### 7.2 Montage de la rallonge de table (fig. 17-18)

- Vissez légèrement la table rallonge (10) sur le petit côté au dos de la table de sciage (1) avec deux vis.
- A présent, vissez à fond les longs supports de table (29) sur le châssis et sur la table rallonge, dans les trous prévus à cet effet.
- Alignez la table rallonge (10) avec la table de sciage (1) et vissez à fond toutes les vis.

### 7.3 Utilisation du châssis (fig. 19)

- Pour rabattre le châssis, soulevez la scie à l'arrière (a) et poussez les roues (15) vers l'arrière. (b)
- Baissez la scie circulaire à table à nouveau dans cette position (c).
- A présent, la scie circulaire à table est sur les roues et peut être transportée par une personne à l'aide des poignées (16).
- Attention : Après le transport, le châssis (15) doit être tout de suite à nouveau rabattu afin de garantir une position stable de la scie. Pour ce faire, remettez tout dans la position de départ, en procédant dans l'ordre inverse.

### 7.4 Montage / démontage du capot de protection de lame (fig. 10/20)

- Posez le capot de protection (2) sur le coin à refendre (5) afin que la vis passe à travers le trou (30) du coin à refendre.
- Ne vissez pas la vis (31) à fond ; le capot de protection de la lame doit pouvoir bouger librement.
- Fixez le tuyau flexible d'aspiration (13) sur l'adaptateur (14) et sur la tubulure d'aspiration du capot de protection de la lame (2).
- Il faut raccorder un système d'aspiration adéquat à la sortie de l'adaptateur d'aspiration (14) (fig. 38).
- Le démontage doit être effectué dans l'ordre inverse.

#### **Attention !**

**Le capot de protection de lame (2) doit être baissé sur l'objet à scier avant de commencer le sciage.**

### 7.5 Remplacement de l'insertion de table (fig. 21)

- En cas d'usure ou d'endommagement, il faut changer l'insertion de table, sinon le risque de blessure est augmenté.
- Retirer le capot de protection de la lame de scie (2) (cf. 7.4).
- Retirer les 6 vis à têtes fraisées (33).
- Retirer l'insertion de table usée (6) par le haut.

- Le montage d'une nouvelle insertion de table s'effectue dans l'ordre inverse.

### 7.6 Réglez le coin à refendre (fig. 20/21/22)

- **Attention ! Tirez la fiche de contact**
- Réglez la lame (4) sur la profondeur de coupe max., amenez-la en position 0° puis arrêtez-la (cf. 8.2).
- Démontez le capot de protection de lame (cf. 7.4.)
- Faites sortir l'insertion de table (6) (cf. 7.5)
- Desserrez les écrous (32).

#### 7.6.1 Réglage pour des coupes maximales (fig. 20/21/22/23)

- Poussez le coin à refendre (5) vers le haut jusqu'à ce que l'écart entre la table de sciage (1) et le bord supérieur du coin à refendre (5) soit au maximum.
- Ecart entre la lame de scie (4) et le coin à refendre (5) max. 8 mm.
- Serrez à nouveau l'écrou (32) et montez l'insertion de table (6).

### 7.7. Remplacer la lame de scie (fig. 24)

- **Attention ! Retirez la fiche de contact.**
- Réglez la lame de scie (4) sur la profondeur de coupe maxi. (cf. 8.2)
- Retirez le capot de protection de la lame de scie (2) (cf. 7.4.)
- Faites sortir l'insertion de table (6) (cf. 7.5.)
- Placez le contre-rivoir (41) sur la bride de la lame de scie.
- Sortez la vis (36) en la tournant avec la clé (34) dans le sens du mouvement de la lame de scie.
- Retirez la lame de scie (4) de la bride intérieure et la sortez d'en haut
- Avant le montage de la nouvelle lame de scie, les brides de lame de scie doivent être consciencieusement nettoyées
- Placez la nouvelle lame de scie en procédant dans l'ordre inverse et serrez à fond
- **Attention ! Respectez le sens de la course, le biais de coupe des dents doit pointer dans le sens du mouvement, c.à.d. vers l'avant (cf. flèche sur le capot de protection de lame)**
- Montez à nouveau le coin à refendre (5) tout comme le capot de protection (2) (cf. 7.4., 7.5.)
- Avant de travailler à nouveau avec la scie, il faut contrôler le bon fonctionnement des dispositifs de protection.

## 8.0. Commande

### 8.1. Interrupteur Marche/Arrêt (fig. 1/11)

- En appuyant sur la touche .I., la scie peut être mise en circuit. Avant le début du sciage, patientez jusqu'à ce que la lame ait atteint sa vitesse de rotation maximale.
- Pour mettre la scie à nouveau hors circuit, il faut appuyer sur la touche .O.

### 8.2 Profondeur de coupe (fig. 35)

- En tournant la manivelle à main (8), la lame de scie (4) peut être réglée sur la profondeur de coupe souhaitée.  
contre le sens des aiguilles d'une montre :  
profondeur de coupe plus importante  
dans le sens des aiguilles d'une montre :  
profondeur de coupe moindre

## 8.3 Butée parallèle

### 8.3.1. Hauteur de butée (fig. 26/27)

- La butée parallèle fournie avec la livraison (7) est équipée de deux surfaces de guidage de hauteurs différentes.
- En fonction de l'épaisseur du matériau à couper, le rail de butée (23) doit être employé pour matériau épais comme indiqué dans la figure 39 et pour matériau mince comme indiqué dans la figure 40.

### 8.3.2 Largeur de coupe (fig. 26/27)

- Il faut utiliser la butée parallèle (7) pour découper des pièces de bois dans le sens de la longueur.
- La butée parallèle (7) doit être montée sur le côté droit de la lame de scie (4).
- La butée parallèle (7) doit être poussée de l'extérieur dans le guidage (17).
- Réglez la butée parallèle (7) sur la mesure désirée et fixez-la avec le levier excentrique (9).

### 8.3.3. Régler la longueur de butée (fig. 27)

- Pour éviter que la pièce à scier ne se bloque, le rail de butée (37) peut être poussé dans le sens longitudinal.
- Règle de base : l'extrémité arrière de la butée se trouve contre une ligne imaginaire qui commence environ au centre de la lame de scie et se prolonge de 45° vers l'arrière.
- Réglez la largeur de coupe nécessaire :
  - Desserrez les vis à oreilles (38) et avancez le rail de butée (37) jusqu'à ce qu'il touche la ligne imaginaire de 45°.
  - Serrez à nouveau à fond les vis à oreilles (38).

## F

### 8.4. Butée transversale (fig. 28)

- Poussez la butée universelle (7) dans la barre de guidage (39).
- Desserrez la vis de serrage (12).
- Faites tourner la butée universelle (7) jusqu'à ce que la flèche montre l'angle souhaité.
- Revissez à nouveau la vis de serrage (12)

#### Attention !

- Ne pas pousser trop loin le rail de butée (37) en direction de la lame de scie.
- La distance entre le rail de butée (37) et la lame de scie (4) doit s'élever à env. 2 cm.

### 8.5. Réglage de l'angle (fig. 25)

- Desserrez la vis de poignée en étoile (a)
- Poussez le bac à copeaux (17) vers la gauche, jusqu'à l'angle souhaité.
- Revissez à fond la vis de poignée en étoile (a).

## 9.0. Service

#### Attention !

- Après chaque nouveau réglage, nous conseillons de faire un essai de coupe pour contrôler la cote réglée.
- Après la mise en circuit de la scie, attendre que la lame de scie ait atteint sa vitesse de rotation maximale avant de commencer le sciage.
- Attention au début de la coupe !
- N'exploitez l'appareil qu'avec l'aspiration. Contrôlez et nettoyez régulièrement les canaux d'aspiration.

### 9.1 Réalisation de coupes longitudinales (fig. 29)

Ces coupes scient une pièce à usiner dans le sens de sa longueur. Un bord de la pièce à usiner est pressé contre la butée parallèle (7) alors que le côté plat est posé sur la table de sciage (1).

Le capot de protection de la lame de scie (2) doit toujours être abaissé sur la pièce à usiner. La position de travail pour une coupe longitudinale ne doit jamais être sur une ligne avec la ligne de coupe.

- Régler la butée parallèle (7) en fonction de la hauteur de la pièce à usiner et de la largeur désirée (cf. 8.3).
- Mettre la scie en circuit
- Mettre les mains, doigts serrés, à plat sur la pièce à usiner et pousser la pièce à usiner le long de la butée parallèle (7) contre la lame de scie (4).
- Guidage latéral avec la main gauche

uniquement jusqu'à l'arrête de devant du capot de protection.

- Pousser la pièce à usiner toujours jusqu'à la fin du coin à refendre (5).
- Le rebut de la coupe reste sur la table de sciage (1) jusqu'à ce que la lame de scie (4) soit à nouveau en position de repos.
- Il faut empêcher les pièces à usiner de longueur importante de basculer à la fin de la coupe en prenant les mesures appropriées. (par ex. un support déroulant etc.)

### 9.1.2 Couper des pièces minces (fig. 30)

- Les coupes longitudinales de pièces à usiner ayant une largeur inférieure à 120 mm doivent absolument être effectuées à l'aide d'un poussoir. Le poussoir fait partie de la livraison. **Remplacer immédiatement tout poussoir usé ou abîmé.**

### 9.1.3. Couper des pièces très minces (Fig. 31)

- Pour les coupes longitudinales de pièces à usiner très minces d'une largeur de 30 mm et moins, utiliser absolument un bois-poussoir.
- La surface de guidage basse de la butée parallèle doit alors être préférée (Fig. 27).
- **Le bois-poussoir ne fait pas partie de la livraison ! (disponible dans tous les magasins spécialisés courants). Remplacer à temps les bois-poussoirs usés.**

### 9.1.4. Coupes en biais (fig. 32)

Les coupes en biais sont principalement exécutées en utilisant la butée parallèle (7).

- Régler la lame de scie (4) sur la cote d'angle désirée. (cf. 8.5.)
- Régler la butée parallèle (7) en fonction de la largeur et de la hauteur de la pièce à usiner .
- Exécuter la coupe en fonction de la largeur de la pièce à usiner (cf. 9.1.2. et 9.1.3)

### 9.2. Réalisation de coupes transversales (fig. 33)

- Réglez la butée transversale (7) sur l'angle souhaité. (cf. 8.4)
- Appuyez fortement la pièce à usiner contre la butée transversale (7).
- Mettez la scie en circuit.
- Poussez la butée transversale (7) et la pièce à usiner en direction de la lame de scie pour effectuer la coupe.
- **Attention :**  
**Vous devez toujours bien tenir la pièce à usiner et ne jamais scier une pièce à usiner non calée.**
- Continuez toujours à pousser la butée

transversale (7) jusqu'à ce que la pièce à usiner soit complètement coupée.

- Mettez la scie à nouveau hors service. Enlevez les sciures de bois uniquement lorsque la lame est à l'arrêt complet.

## 10. Remplacement de la ligne de raccordement réseau

Si la ligne de raccordement réseau de cet appareil est endommagée, il faut la faire remplacer par le producteur ou son service après-vente ou par une personne de qualification semblable afin d'éviter tout risque.

## 11. Nettoyage, maintenance et commande de pièces de rechange

Retirez la fiche de contact avant tous travaux de nettoyage.

### 11.1 Nettoyage

- Maintenez les dispositifs de protection, les fentes à air et le carter de moteur aussi propres (sans poussière) que possible. Frottez l'appareil avec un chiffon propre ou soufflez dessus avec de l'air comprimé à basse pression.
- Nous recommandons de nettoyer l'appareil directement après chaque utilisation.
- Nettoyez l'appareil régulièrement à l'aide d'un chiffon humide et un peu de savon. N'utilisez aucun produit de nettoyage ni détergeant ; ils pourraient endommager les pièces en matières plastiques de l'appareil. Veillez à ce qu'aucune eau n'entre à l'intérieur de l'appareil.

### 11.2 Maintenance

- **Attention !** Retirer la fiche secteur.
- La poussière et les salissures doivent être régulièrement éliminés de la machine. Le nettoyage doit être fait de préférence avec une brosse fine ou un chiffon.
- N'utiliser aucun produit corrosif pour nettoyer les pièces en matières plastiques.

### 11.3 Commande de pièces de rechange :

Pour les commandes de pièces de rechange, veuillez indiquer les références suivantes:

- Type de l'appareil
- No. d'article de l'appareil
- No. d'identification de l'appareil
- No. de pièce de rechange de la pièce requise

Vous trouverez les prix et informations actuelles à l'adresse [www.isc-gmbh.info](http://www.isc-gmbh.info)

## 12. Stockage

Entreposez l'appareil et ses accessoires dans un endroit sombre, sec et à l'abri du gel tout comme inaccessible aux enfants. La température de stockage optimale est comprise entre 5 et 30 °C. Conservez l'outil électrique dans l'emballage d'origine.

## 13. Mise au rebut et recyclage

L'appareil se trouve dans un emballage permettant d'éviter les dommages dus au transport. Cet emballage est une matière première et peut donc être réutilisé ultérieurement ou être réintroduit dans le circuit des matières premières.

L'appareil et ses accessoires sont en matériaux divers, comme par ex. des métaux et matières plastiques. Éliminez les composants défectueux dans les systèmes d'élimination des déchets spéciaux. Renseignez-vous dans un commerce spécialisé ou auprès de l'administration de votre commune !



**I****⚠ Attenzione!**

Nell'usare gli apparecchi si devono rispettare diverse avvertenze di sicurezza per evitare lesioni e danni. Quindi leggete attentamente queste istruzioni per l'uso/le avvertenze di sicurezza. Conservate bene le informazioni per averle a disposizione in qualsiasi momento. Se date l'apparecchio ad altre persone, consegnate queste istruzioni per l'uso/le avvertenze di sicurezza insieme all'apparecchio. Non ci assumiamo alcuna responsabilità per incidenti o danni causati dal mancato rispetto di queste istruzioni e delle avvertenze di sicurezza.

**1. Avvertenze sulla sicurezza**

Le relative avvertenze di sicurezza si trovano nell'opuscolo allegato.

**⚠ AVVERTIMENTO!**

**Leggete tutte le avvertenze di sicurezza e le istruzioni.**

Dimenticanze nel rispetto delle avvertenze di sicurezza e delle istruzioni possono causare scosse elettriche, incendi e/o gravi lesioni.

**Conservate tutte le avvertenze e le istruzioni per eventuali necessità future.**

**2. Descrizione dell'apparecchio (1-3)**

- 1 Tavolo della sega
- 2 Coprilama
- 3 Spintore
- 4 Lama
- 5 Cuneo
- 6 Insert
- 7 Guida universale
- 8 Manovella
- 9 Gancio utensili
- 10 Piano supplementare
- 11 Gruppo interruttore-connettore
- 12 Vite di serraggio
- 13 Tubo di aspirazione
- 14 Attacco di aspirazione Ø 100 mm
- 15 Carrello
- 16 Impugnature di guida
- 17 Cassetta dei trucioli
- 18 Gambe
- 19 Gamba con cavità
- 20 Guida di serraggio
- 21 Supporto per tubo di aspirazione
- 22 Supporto per le ruote
- 23 Barra di guida per battuta trasversale
- 24 Rinforzo

- 25 Appoggi di gomma
- 26 Motore
- 27 Viti ad alette

**3. Elementi forniti (Fig. 1-4)**

- Aprite l'imballaggio e togliete con cautela l'apparecchio dalla confezione.
- Togliete il materiale d'imballaggio e anche i fermi di trasporto / imballo (se presenti).
- Controllate che siano presenti tutti gli elementi forniti.
- Verificate che l'apparecchio e gli accessori non presentino danni dovuti al trasporto.
- Se possibile, conservate l'imballaggio fino alla scadenza della garanzia.

**ATTENZIONE**

**L'apparecchio e il materiale d'imballaggio non sono giocattoli! I bambini non devono giocare con sacchetti di plastica, film e piccoli pezzi! Sussiste pericolo di ingerimento e soffocamento!**

- Istruzioni per l'uso originali
- Avvertenze di sicurezza
- Sega circolare da banco
- Lama riportata in metallo duro
- Guida universale
- Spintore
- Piano supplementare
- Utensili
- Carrello
- Materiale di montaggio

**4. Uso corretto**

La sega circolare da banco serve a tagliare longitudinalmente e trasversalmente (solo con guida trasversale) legname di qualsiasi tipo in conformità alle dimensioni dell'utensile.

**Non** si deve tagliare legname in pezzi cilindrici di qualsiasi tipo.

**L'apparecchio deve venire usato solamente per lo scopo a cui è destinato.**

Ogni altro tipo di uso che esuli da quello previsto non è un uso conforme. L'utilizzatore/l'operatore, e non il costruttore, è responsabile dei danni e delle lesioni di ogni tipo che ne derivino.

Devono venire usate soltanto lame adatte (lame in metallo duro o cromo-vanadio) all'elettro-utensile. È vietato l'uso di lame in acciaio superrapido e dischi di ogni tipo.





Anche il rispetto delle avvertenze di sicurezza nonché delle istruzioni di montaggio e delle avvertenze per l'uso contenute nelle istruzioni per l'uso rientra nell'uso corretto.

Le persone che usano la macchina e che si occupano della manutenzione devono conoscere l'utensile e gli eventuali pericoli. Inoltre si devono rispettare scrupolosamente le norme antinfortunistiche vigenti. Ulteriori regole generali di medicina del lavoro e di sicurezza devono essere altresì rispettate.

Le modifiche alla macchina escludono completamente ogni responsabilità del costruttore e ogni danno che ne derivi.

Anche se l'elettro-utensile viene usato in modo corretto non si possono escludere completamente determinati fattori di rischio residuo. Visto il funzionamento e la struttura dell'elettro-utensile si possono presentare i seguenti rischi.

- Contatto con la lama nella zona non coperta.
- Impigliamento nella lama in movimento (lesioni da taglio).
- Contraccolpo di pezzi da lavorare e loro frammenti.
- Rottura della lama.
- Pezzi della lama difettosi in metallo duro scagliati all'ingiro.
- Danni all'udito se non si indossano le cuffie antirumore necessarie.
- Emissioni nocive di polveri del legno in caso di impiego in locali chiusi.

Tenete presente che i nostri apparecchi non sono stati costruiti per l'impiego professionale, artigianale o industriale. Non ci assumiamo alcuna garanzia quando l'apparecchio viene usato in imprese commerciali, artigianali o industriali, o in attività equivalenti.

## 5. Caratteristiche tecniche

Motore a corrente alternata	230 V ~ 50Hz
Potenza P	S1 1200 W S6 20% 2000 W
Numero di giri in folle $n_0$	2800 min <sup>-1</sup>
Lama riportata in metallo duro	Ø 315 x Ø 30 x 3,6 mm
Numero dei denti	24
Dimensioni del piano di lavoro	800 x 550 mm
Altezza max. taglio	83 mm / 0° 60 mm / 45°
Regolazione altezza	in continuo 0 - 83 mm
Lama regolabile	in continuo 0° - 45°
Attacco di aspirazione	Ø 100 mm
Peso	52 kg

## Valori di emissione dei rumori

I valori del rumore e delle vibrazioni sono stati rilevati secondo la norma EN 61029.

	Giri a vuoto
Livello di pressione acustica $L_{pA}$	103,5 dB (A)
Incertezza $K_{pA}$	3 dB
Livello di potenza acustica $L_{WA}$	92,9 dB (A)
Incertezza $K_{WA}$	3 dB

### Portate cuffie antirumore.

L'effetto del rumore può causare la perdita dell'udito.

### Limitate al minimo lo sviluppo di rumore e le vibrazioni!

- Utilizzate soltanto apparecchi in perfetto stato.
- Eseguite regolarmente la manutenzione e la pulizia dell'apparecchio.
- Adattate il vostro modo di lavorare all'apparecchio.
- Non sovraccaricate l'apparecchio.
- Fate eventualmente controllare l'apparecchio.
- Spegnete l'apparecchio se non lo utilizzate.

## 6. Prima della messa in esercizio

- Togliete la sega circolare da banco dall'imballo e verificate che non presenti danni dovuti al trasporto.
- L'apparecchio deve venire installato in posizione stabile, cioè avvitato su un banco di lavoro o un basamento solido.
- Prima della messa in esercizio devono essere

regolarmente montate tutte le coperture ed i dispositivi di sicurezza.

- La lama deve potersi muovere liberamente.
- In caso di legno già lavorato, controllate che non presenti corpi estranei come per es. chiodi o viti, ecc.
- Prima di azionare l'interruttore di ON/OFF accertatevi che la lama sia montata correttamente e che le parti mobili possano muoversi liberamente.
- Prima di inserire la spina nella presa di corrente assicuratevi che i dati sulla targhetta di identificazione corrispondano a quelli di rete.

## 7. Montaggio

**Attenzione! Staccate sempre la spina dalla presa di corrente prima di eseguire qualsiasi operazione di manutenzione, di riallestimento o di montaggio della sega circolare.**

### 7.1. Montaggio della sega (Fig. 1-28)

- Appoggiate il piano di lavoro su una superficie piana.
- Avvitare non troppo saldamente le gambe (18) al piano di lavoro (1) (Fig. 5).  
**Attenzione:** la gamba con cavità (19) per il gruppo interruttore-connettore deve venire montata correttamente (parte anteriore sinistra) (vedi Fig. 1)
- Avvitare non troppo saldamente i rinforzi (24) per il basamento alle gambe (18) (Fig. 6-8).
- Montate sulle gambe posteriori (18) il supporto per il carrello (22) con 4 viti dall'interno. (Fig. 9)
- Avvitare l'attacco di aspirazione con 4 viti (D) sul lato inferiore della cassetta dei trucioli (17) e montatelo (Fig. 10)
- Applicare i quattro appoggi di gomma (25) alle gambe (18) (Fig. 11).
- Montate gli angolari di metallo (26) alle gambe (18) (Fig. 11).
- Capovolgete la sega e appoggiatela sulle gambe.
- Montate il gruppo interruttore connettore (11) con 2 viti alla gamba anteriore (Fig. 13).
- Fissate il supporto per il tubo di aspirazione (21) con 2 viti (B) sul retro del tavolo della sega (1). (Fig. 14)
- Montate le impugnature di guida (16) sulle gambe anteriori (Fig. 15) con 2 viti (18) ciascuna.
- Montate le due viti ad alette (27) per la guida di serraggio sulla parte anteriore del tavolo della sega. Attenzione: montate le viti ad alette senza serrarle troppo perché altrimenti non è più possibile fissare la guida parallela (7). Montate il

gancio utensili (9) lateralmente su una gamba anteriore. (Fig. 15)

- Livellate il basamento e serrate saldamente tutte le viti.
- Togliete la sicura di trasporto (Fig. 16).

### 7.2 Montaggio della prolunga del tavolo (Fig. 17-18)

- Avvitare in modo lasco con due viti la prolunga (10) al lato corto sul retro del tavolo della sega (1).
- Adesso avvitare gli appoggi lunghi del tavolo sui fori previsti sul basamento e sulla prolunga.
- Allineate in orizzontale la prolunga con il tavolo della sega (1) e serrate tutte le viti.

### 7.3 Uso del carrello (Fig. 19)

- Per far uscire il carrello sollevate la sega sul retro (a) e spingete le ruote (15) all'indietro. (b)
- Riabbassate la sega circolare da banco in questa posizione (c).
- La sega circolare da banco poggia adesso sulle ruote e può venire trasportata da una persona con l'aiuto delle impugnature (16).
- Attenzione: dopo il trasporto il carrello (15) deve subito essere fatto rientrare per garantire una posizione sicura della sega. A tale scopo rimettete le ruote nell'ordine inverso nella posizione di partenza.

### 7.4 Montare / smontare il coprilama (Fig. 10/20)

- Mettete il coprilama (2) sul cuneo (5) in modo tale che la vite passi attraverso il foro (30) del cuneo.
- Non serrate troppo la vite (31) perché il coprilama deve rimanere mobile.
- Fissate il tubo di aspirazione (13) all'adattatore di aspirazione (14) e al bocchettone di aspirazione del coprilama (2).
- Collegate un apparecchio di aspirazione adeguato all'uscita dell'adattatore di aspirazione (14) (Fig. 38).
- Lo smontaggio avviene nell'ordine inverso.  
**Attenzione!**  
**Prima di iniziare a lavorare, il coprilama (2) deve essere abbassato sul pezzo da segare.**

### 7.5 Sostituzione insert (Fig. 21)

- In caso di usura o danneggiamento si deve cambiare l'insert, altrimenti sussiste un maggiore pericolo di lesioni.
- Togliete il coprilama (2) (vedi 7.4).
- Rimuovete le viti a testa svasata (33).
- Estrarre l'insert consumato (6).
- Il montaggio del nuovo insert avviene nell'ordine inverso.



### 7.6. Impostazione del cuneo (Fig. 20/21/22)

- **Attenzione! Staccate la spina dalla presa di corrente**
- Impostate la lama (4) sulla max. profondità di taglio, portarla in posizione 0° e bloccarla (vedi 8.2).
- Smontate il coprilama (vedi 7.4)
- Togliete l'insert (6) (vedi 7.5).
- Allentate il dado (32).

#### 7.6.1 Massima regolazione di taglio (Fig. 20/21/22/23)

- Spingete verso l'alto il cuneo (5) fino a quando la distanza fra il piano di lavoro (1) ed il bordo superiore del cuneo (5) sia la maggiore possibile.
- Distanza max. di 8 mm fra la lama (4) ed il cuneo (5).
- Serrate di nuovo il dado (32) e montate l'insert (6).

### 7.7. Sostituzione della lama (Fig. 24)

- **Attenzione! Staccate la spina dalla presa di corrente.**
- Impostate la lama (4) sulla max. profondità di taglio (vedi 8.2)
- Togliete il coprilama (2) (vedi 7.4)
- Togliete l'insert (6) (vedi 7.5).
- Mettete la controtesta (35) sulla flangia della lama.
- Svitare la vite (34) con la chiave (36) nel senso di rotazione della lama.
- Staccate la lama (4) dalla flangia interna e sfilatela verso l'alto.
- Prima del montaggio della nuova lama pulite accuratamente le relative flange.
- Rimontate la nuova lama nell'ordine inverso e serratela.
- **Attenzione! Osservate il senso di rotazione, l'obliquità di taglio dei denti deve essere rivolta nel senso di rotazione, cioè in avanti (vedi freccia sul coprilama).**
- Rimontate il cuneo (5) e il coprilama (2) e regolateli (vedi 7.4, 7.5).
- Prima di continuare a lavorare con la sega si deve verificare che i dispositivi di protezione funzionino.

## 8. Uso

### 8.1. Interruttore ON/OFF (Fig. 1/11)

- La sega può venire inserita premendo il pulsante verde .I.. Prima di iniziare a segare, aspettate che la lama abbia raggiunto il massimo numero di giri.
- Per disinserire la sega si deve premere il pulsante rosso .0..

### 8.2. Profondità di taglio (Fig. 35)

- Girando la manovella (8) si può regolare la lama (4) sulla profondità di taglio desiderata.

In senso antiorario: profondità di taglio maggiore

In senso orario: profondità di taglio minore

### 8.3. Guida parallela

#### 8.3.1. Altezza di battuta (Fig. 26/27)

- La guida parallela (7) in dotazione possiede due superfici di guida di diversa altezza.
- A seconda dello spessore del materiale da tagliare si deve usare la barra di guida (20) come in Fig. 26, per materiale spesso, e come in Fig. 27, per materiale sottile.

#### 8.3.2 Larghezza di taglio (Fig. 26/27)

- Nell'eseguire tagli longitudinali si deve usare la battuta parallela (7).
- La battuta parallela (7) dovrebbe essere montata sul lato destro della lama (4).
- La battuta parallela (7) deve venire inserita dall'esterno nella guida (17).
- Regolate la battuta parallela (7) sulla misura desiderata e fissatela con la leva dell'eccentrico (9).

#### 8.3.3. Impostazione lunghezza di guida (Fig. 27)

- Per evitare che il materiale da tagliare si incastri, la barra di guida (37) si può spostare longitudinalmente.
- Regola generale: l'estremità posteriore della battuta tocca una linea ideale che inizia circa al centro della lama e continua all'indietro sotto i 45°.
- Regolate la larghezza di taglio desiderata
  - Allentate le viti ad alette (38) e spostate in avanti la barra di battuta (37) fino a toccare la linea ideale di 45°.
  - Serrate di nuovo le viti ad alette (38).

## I

**8.4. Guida trasversale (Fig. 28)**

- Infilate la guida universale (7) nella barra di guida (39).
- Allentate la vite di serraggio (12).
- Girate la guida universale (7) fino a quando la freccia indichi l'inclinazione desiderata.
- Serrate di nuovo la vite di serraggio (12)

**Attenzione!**

- La guida (37) non deve venire spinta troppo in direzione della lama.
- Ci deve essere una distanza di ca. 2 cm tra la guida (37) e la lama (4).

**8.5. Regolazione dell'inclinazione (Fig. 25)**

- Allentate le viti con manopola a crociera (a)
- Spingere la cassetta dei trucioli (17) verso sinistra con l'inclinazione desiderata.
- Serrare di nuovo le viti con manopola a crociera (a).

**9.0. Esercizio****Attenzione!!**

- Dopo ogni nuova regolazione si consiglia un taglio di prova per verificare le misure impostate.
- Dopo l'inserimento della sega, attendete che la lama raggiunga il massimo numero di giri prima di eseguire il taglio.
- Attenzione quando si incide!
- Utilizzate l'apparecchio solo con aspirazione. Controllate e pulite regolarmente i canali di aspirazione.

**9.1. Esecuzione di tagli longitudinali (Fig. 29)**

In questo caso si tratta di segare un pezzo nel senso della lunghezza.

Uno spigolo del pezzo da segare viene premuto contro la guida parallela (7), mentre il lato piatto è appoggiato sul piano di lavoro (1).

Il coprilama (2) deve essere sempre abbassato sul pezzo da tagliare.

La posizione di lavoro in caso di taglio longitudinale non deve essere mai sulla stessa linea del taglio.

- Impostate la guida parallela (7) in base all'altezza del pezzo da lavorare e alla larghezza desiderata. (vedi 8.3)
- Inserite la sega.
- Appoggiate le mani con le dita chiuse piane sul pezzo da lavorare e spingetelo lungo la guida parallela (7) nella lama (4).
- Con la mano destra o sinistra (a seconda della posizione della guida parallela), spingete la guida laterale solo fino al bordo anteriore della calotta protettiva.

- Spingete il pezzo da lavorare sempre fino alla fine del cuneo (5).
- Lo scarto di taglio rimane sul piano di lavoro (1) fino a quando la lama (4) non si trova nuovamente a riposo.
- Fissate i pezzi da lavorare lunghi affinché non si ribaltino una volta tagliati! (per es. supporto ecc.)

**9.1.2. Segare pezzi sottili (Fig. 30)**

- I tagli longitudinali dei pezzi da lavorare con una larghezza inferiore ai 120 mm devono essere **assolutamente** eseguiti con l'ausilio di uno spintore (3). Lo spintore è compreso nella fornitura.

**Sostituite subito uno spintore consumato o danneggiato.**

**9.1.3. Segare pezzi molto sottili (Fig. 31)**

- Per tagli longitudinali di pezzi da lavorare molto sottili con una larghezza di 30 mm o meno si deve assolutamente usare uno spintore.
- In tal caso si deve preferire la superficie di guida in basso della guida parallela (Fig. 27).
- **Lo spintore non è compreso tra gli elementi forniti!**  
**(Reperibile presso i rivenditori specializzati)**  
**Sostituite tempestivamente uno spintore consumato.**

**9.1.4. Esecuzione di tagli trasversali (Fig. 32)**

I tagli trasversali vengono eseguiti fondamentalmente utilizzando la guida parallela (7).

- Regolate la lama (4) sull'inclinazione desiderata. (vedi 8.5)
- Impostate la guida parallela (7) in base alla larghezza e all'altezza del pezzo da lavorare.
- Eseguite il taglio in modo corrispondente alla larghezza del pezzo da lavorare (vedi 9.1.2 e 9.1.3).

**9.2. Esecuzione di sezioni (Fig. 33)**

- Regolate la guida trasversale (7) sull'inclinazione desiderata. (vedi 8.4)
- Spingete saldamente il pezzo da lavorare contro la guida trasversale (7).
- Inserite la sega.
- Per eseguire il taglio spingete la guida trasversale (7) e il pezzo da lavorare in direzione della lama.
- **Attenzione:**  
**tenete sempre il pezzo da lavorare spinto con la guida, mai il pezzo libero che viene tagliato.**
- Spingete la guida trasversale (7) sempre fino a quando il pezzo da lavorare sia completamente tagliato.
- Disinserite di nuovo la sega.

Eliminate lo scarto di taglio solo quando la lama è ferma.

## 10. Sostituzione del cavo di alimentazione

Se il cavo di alimentazione di questo apparecchio viene danneggiato deve essere sostituito dal produttore, dal suo servizio di assistenza clienti o da una persona al pari qualificata al fine di evitare pericoli.

## 11. Pulizia, manutenzione e ordinazione dei pezzi di ricambio

Prima di qualsiasi lavoro di pulizia staccate la spina dalla presa di corrente.

### 11.1 Pulizia

- Tenete il più possibile i dispositivi di protezione, le fessure di aerazione e la carcassa del motore liberi da polvere e sporco. Strofinare l'apparecchio con un panno pulito o soffiare con l'aria compressa a pressione bassa.
- Consigliamo di pulire l'apparecchio subito dopo averlo usato.
- Pulite l'apparecchio regolarmente con un panno asciutto ed un po' di sapone. Non usate detergenti o solventi perché questi ultimi potrebbero danneggiare le parti in plastica dell'apparecchio. Fate attenzione che non possa penetrare dell'acqua nell'interno dell'apparecchio.

### 11.2 Manutenzione

- **Attenzione!** Staccate la spina dalla presa di corrente.
- L'utensile deve venire pulito regolarmente dalla polvere e dallo sporco. È consigliabile eseguire la pulizia con un panno o una spazzola fine.
- Non usate sostanze caustiche per la pulizia della parte in plastica.

### 11.3 Ordinazione di pezzi di ricambio:

Volendo commissionare dei pezzi di ricambio, si dovrebbe dichiarare quanto segue:

- modello dell'apparecchio
- numero dell'articolo dell'apparecchio
- numero d'ident. dell'apparecchio
- numero del pezzo di ricambio del ricambio necessitato.

Per i prezzi e le informazioni attuali si veda [www.isc-gmbh.info](http://www.isc-gmbh.info)

## 12. Conservazione

Conservate l'apparecchio e i suoi accessori in un luogo buio, asciutto, al riparo dal gelo e non accessibile ai bambini. La temperatura ottimale per la conservazione è compresa tra i 5 e i 30 °C. Conservate l'elettrotroutensile nell'imballaggio originale.

## 13. Smaltimento e riciclaggio

L'apparecchio si trova in una confezione per evitare i danni dovuti al trasporto. Questo imballaggio rappresenta una materia prima e può perciò essere utilizzato di nuovo o riciclato.

L'apparecchio e i suoi accessori sono fatti di materiali diversi, per es. metallo e plastica.

Consegnate i pezzi difettosi allo smaltimento di rifiuti speciali. Per informazioni rivolgetevi ad un negozio specializzato o all'amministrazione comunale!

**NL****⚠ Let op!**

Bij het gebruik van gereedschap dienen enkele veiligheidsmaatregelen te worden nageleefd om lichamelijk gevaar en schade te voorkomen. Lees daarom deze handleiding/veiligheidsinstructies zorgvuldig door. Bewaar deze goed zodat u de informatie op elk moment kunt terugvinden. Mocht u dit gereedschap aan andere personen doorgeven, gelieve dan deze handleiding/veiligheidsinstructies mee te geven. Wij zijn niet aansprakelijk voor ongevallen of schade die te wijten zijn aan niet-naleving van deze handleiding en van de veiligheidsinstructies.

**1. Veiligheidsinstructies**

De overeenkomstige veiligheidsinstructies vindt u in de bijgaande brochure!

**⚠ WAARSCHUWING**

**Lees alle veiligheidsinstructies en aanwijzingen.**

Nalatigheden bij de inachtneming van de veiligheidsinstructies en aanwijzingen kunnen elektrische schok, brand en/of zware letsels tot gevolg hebben.

**Bewaar alle veiligheidsinstructies en aanwijzingen voor de toekomst.**

**2. Beschrijving van het gereedschap (fig. 1-3)**

- 1 Zaagtafel
- 2 Zaagbladafdekking
- 3 Schuifstok
- 4 Zaagblad
- 5 Spouwmes
- 6 Tafelinzetstuk
- 7 Universele aanslag
- 8 Kruk
- 9 Gereedschapshaak
- 10 Extra tafel
- 11 Schakelaar-stekker-combinatie
- 12 Klemschroef
- 13 Afzuigslang
- 14 Aansluitstomp voor afzuiging Ø 100 mm
- 15 Onderstel
- 16 Schuifhandgrepen
- 17 Spaanbak
- 18 Standvoeten
- 19 Standvoet met uitgestanste opening
- 20 Klemrail
- 21 Houder voor afzuigslang

- 22 Houder voor wielen
- 23 Geleiderail voor dwarsaanslag
- 24 Verstijvingsprofielen
- 25 Rubbervoeten
- 26 Motor
- 27 Vleugelschroeven

**3. Omvang van de levering (fig. 1-4)**

- Open de verpakking en neem het toestel voorzichtig uit de verpakking.
- Verwijder het verpakkingsmateriaal alsmede verpakkings-/transportbeveiligingen (indien aanwezig).
- Controleer of de leveringsomvang compleet is.
- Controleer het toestel en de accessoires op transportschade.
- Bewaar de verpakking indien mogelijk tot het verloop van de garantieperiode.

**LET OP**

**Het toestel en het verpakkingsmateriaal zijn geen speelgoed voor kinderen! Kinderen mogen niet met plastic zakken, folies en kleine stukken spelen! Er bestaat inslik- en verstikkingsgevaar!**

- Originele handleiding
- Veiligheidsinstructies
- Tafelcirkelzaag
- Hardmetaal belegd zaagblad
- Universele aanslag
- Schuifstok
- Extra tafel
- Gereedschap
- Onderstel
- Montagemateriaal

**4. Reglementair gebruik**

De tafelcirkelzaag dient om hout in de lengte en breedte (enkel met dwarsaanslag) overeenkomstig de grootte van de machine te snijden. Rond hout van welke soort dan ook mag **niet** worden gesneden.

**De machine mag slechts voor werkzaamheden worden gebruikt waarvoor ze bedoeld is.**

Elk ander verder gaand gebruik is niet reglementair. Voor daaruit voortvloeiende schade of verwondingen van welke aard dan ook is de gebruiker/bedienaar, niet de fabrikant, aansprakelijk.

Alleen de voor de machine gepaste zaagbladen (HM of CV zaagbladen) mogen worden gebruikt. Het gebruik van HSS zaagbladen en doorslijpschijven

van welke soort dan ook is verboden.

Het naleven van de veiligheidsvoorschriften alsook van de montage- en bedrijfsvoorschriften van deze gebruiksaanwijzing hoort eveneens tot het reglementaire gebruik.

Personen, die de machine bedienen en onderhouden, moeten met haar vertrouwd en op de hoogte zijn van mogelijke gevaren.

Bovendien moeten de geldende voorschriften ter voorkoming van ongevallen strikt worden opgevolgd.

Andere algemene regels qua arbeidsgeneeskunde en veiligheid dienen in acht te worden genomen.

Veranderingen aan de machine sluiten een aansprakelijkheid van de fabrikant en daaruit voortvloeiende schade helemaal uit.

Ondanks een doelmatig gebruik kunnen bepaalde resterende risicofactoren niet volledig uit de weg worden geruimd. Ten gevolge van de constructie en opbouw van de machine kunnen zich de volgende risico's voordoen:

Raken van het zaagblad in het niet afgedekte zaaggebied.

Grijpen in het draaiende zaagblad (snijwonden).

Terugstoot van werkstukken en werkstukdelen.

Zaagbladbreuken.

Wegslingeren van defecte hardmetalen stukken van het zaagblad.

Gehoorschade bij niet-gebruik van de nodige gehoorbeschermer.

Bij gebruik in gesloten vertrekken komt houtstof vrij dat schadelijk is voor de gezondheid.

Wij wijzen erop dat onze toestellen overeenkomstig hun bestemming niet geconstrueerd zijn voor commercieel, ambachtelijk of industrieel gebruik.

Wij zijn niet aansprakelijk indien het apparaat in ambachtelijke of industriële bedrijven alsmede bij gelijk te stellen activiteiten wordt gebruikt.

## 5. Technische gegevens

Wisselstroommotor	230 V ~ 50Hz
Vermogen P	S1 1200 W S6 20% 2000 watt
Nullasttoerental $n_0$	2800 t/min.
Hardmetaalzaagblad	Ø 315 x Ø 30 x 3,6 mm
Aantal tanden	24
Tafelafmetingen	800 x 550 mm
Snijhoogte max.	83 mm / 0°
	60 mm/45°
Hoogteverstelling	traploos van 0 tot 83 mm
Zaagblad kantelbaar	traploos van 0° tot 45°
Afzuigaansluiting	Ø 100 mm
Gewicht	52 kg

## Geluidsemissiewaarden

De geluids- en vibratiewaarden werden bepaald volgens EN 61029.

	Onbelast draaien
Geluidsdrukniveau $L_{pA}$	103,5 dB (A)
Onzekerheid $K_{pA}$	3 dB
Geluidsvermogen $L_{WA}$	92,9 dB (A)
Onzekerheid $K_{WA}$	3 dB

## Draag een gehoorbeschermer.

Lawaai kan aanleiding geven tot gehoorverlies.

## Beperk de geluidsoverontwikkeling en vibratie tot een minimum!

- Gebruik enkel intacte toestellen.
- Onderhoud en reinig het toestel regelmatig.
- Pas uw manier van werken aan het toestel aan.
- Overbelast het toestel niet.
- Laat het toestel indien nodig nazien.
- Schakel het toestel uit als het niet wordt gebruikt.



**NL**

## 6. Vóór ingebruikneming

- Zaag uitpakken en controleren op eventueel voorhanden zijnde transportbeschadigingen.
- De machine moet worden opgesteld zodat ze veilig staat, d.w.z. ze moet op een werkbank of een vast onderstel worden vastgeschroefd.
- Vóór inbedrijfstelling dienen alle afdekkingen en veiligheidsinrichtingen naar behoren te zijn gemonteerd.
- Het zaagblad moet vrij kunnen draaien.
- Bij reeds bewerkt hout op vreemde voorwerpen letten zoals b.v. nagels of schroeven etc.
- Voordat u de AAN-/UIT-schakelaar indrukt dient u er zich van te vergewissen dat het zaagblad correct is gemonteerd en bewegelijke onderdelen gemakkelijk bewegen.
- Controleer of de gegevens vermeld op het kenplaatje overeenkomen met de gegevens van het stroomnet alvorens de machine aan te sluiten.

## 7. Montage

**Let op! Trek vóór alle onderhouds-, afstel- en montagewerkzaamheden telkens de netstekker uit het stopcontact.**

### 7.1. Zaag opbouwen (fig. 1-24)

- Zaagtafel op een effen onderlaag leggen.
- Standvoeten (18) losjes aan de zaagtafel (1) schroeven (fig. 5). **Let op!** De standvoet met de uitgestanste opening (19) voor de schakelaarstekker-combinatie dient correct (voorkant links) te worden gemonteerd (zie fig. 1).
- Verstijvingsprofielen (24) voor het onderstel losjes op de standbenen (18) schroeven (fig. 6-8).
- Houder voor onderstel (22) met vier schroeven van binnen tegen de achterste standbenen (18) monteren. (Fig. 9)
- Aansluitstomp voor de afzuiging aan de onderkant van de spaanbak (17) schroeven d.m.v. 4 schroeven (D) (fig. 10).
- De vier rubbervoeten (25) de standbenen (18) op steken (fig. 11).
- Monteer de metalen winkelhaken (26) op de standvoeten (18) (fig. 11).
- Zaag omdraaien en op de standbenen zetten.
- Schakelaarstekker-combinatie (11) op het voorste standbeen monteren d.m.v. 2 schroeven (fig. 13).
- Houder voor de afzuigslang (21) met 2 schroeven (B) aan de achterzijde van de

- zaagtafel (1) vastmaken. (Fig. 14)
- Schuifhandgrepen (16) op de voorste standbenen (18) telkens met 2 schroeven monteren (fig. 15).
- **Let op!** De handgrepen (16) moeten bewegelijk blijven en vanzelf naar binnen klappen! (Fig. 15)
- De beide vleugelschroeven (27) voor de klemrail aan de voorkant van de zaagtafel monteren. **Let op!** Vleugelschroeven enkel losjes monteren, anders kan de parallelaanslag (7) niet meer worden gefixeerd. Gereedschapshaak (9) aan de zijkant van een voorste standbeen aanbrengen. (Fig. 15)
- Onderstel richten en alle schroeven goed aanhalen.
- Transportbeveiliging verwijderen (fig. 16).

### 7.2 Montage van de tafelerlenging (fig. 17-18)

- Verlengtafel (10) aan de korte kant met twee schroeven aan de achterkant van de zaagtafel (1) losjes aanschroeven. (Fig. 17)
- Dan schroeft u de lange tafelsteunen (29) aan de gaten die ervoor op het onderstel zijn voorzien en aan de verlengtafel vast.
- Verlengtafel (10) gelijkliggend met de zaagtafel (1) positioneren en alle schroeven goed aanhalen.

### 7.3 Gebruik van het onderstel (fig. 19)

- Voor het uitklappen van het onderstel de zaag aan de achterkant optillen (a) en de wielen (15) naar achteren schuiven. (b)
- De tafelcirkelzaag in deze stand terug neerzetten (c).
- De tafelcirkelzaag rust nu op de wielen en kan met behulp van de schuifhandgrepen (16) door één persoon worden verplaatst.
- **Let op!** Na het verplaatsen van de cirkelzaag dient het onderstel (15) onmiddellijk opnieuw te worden ingeklapt zodat de zaag weer veilig staat. Te dien einde de wielen in omgekeerde volgorde terug naar hun oorspronkelijke stand brengen.

### 7.4 Zaagbladafdekking monteren / demonteren (fig. 10/20).

- Zaagbladafdekking (2) op het spouwmes (5) plaatsen zodat de schroef (31) het gat (30) van het spouwmes (5) in past.
- Schroef (31) niet te hard aandraaien; de zaagbladafdekking moet vrij bewegelijk blijven.
- Afzuigslang (13) vastmaken op de afzuigadapter (14) en op de afzuigstomp van de zaagbladafdekking (2).
- Op de uitgang van de afzuigadapter (14) moet een gepaste afzuiginstallatie worden

- aangesloten. (Fig. 10)
- De demontage gebeurt in omgekeerde volgorde. **LET OP! De zaagbladafdekking (2) dient op het te zagen goed te worden verlaagd voordat u begint te zagen.**

#### 7.5 Tafelinzetstuk vervangen (fig. 21)

- Bij slijtage of schade moet het tafelinzetstuk worden vervangen, anders bestaat er verhoogd lichamelijk gevaar.
- Zaagbladafdekking (2) afnemen (zie 7.4).
- Verzonken schroef (33) verwijderen.
- Het versleten tafelinzetstuk (6) naar boven uitnemen.
- De montage van het nieuwe tafelinzetstuk gebeurt in omgekeerde volgorde

#### 7.6 Spouwmes instellen (fig. 20/21/22)

- **Let op! Netstekker uit het stopcontact verwijderen**
- Zaagblad (4) op max. snijdiepte afstellen, naar de 0° stand brengen en vastzetten (zie 8.2).
- Zaagbladafdekking demonteren (zie 7.4).
- Tafelinzetstuk (6) uitnemen (zie 7.5).
- De moer (32) losdraaien.

#### 7.6.1 Afstelling voor maximale sneden (fig. 20/21/22/23)

- Spouwmes (5) omhoogschuiven tot de afstand tussen zaagtafel (1) en bovenkant spouwmes (5) maximaal is.
- Afstand tussen zaagblad (4) en spouwmes (5) max. 8 mm. (Fig. 23)
- De moer (32) opnieuw aanhalen en tafelinzetstuk (6) monteren.

#### 7.7. Verwisselen van zaagblad (fig. 24)

- **Let op! Netstekker uit het stopcontact verwijderen.**
- Zaagblad (4) op max. snijdiepte afstellen (zie 8.2).
- Zaagbladafdekking (2) afnemen (zie 7.4).
- Tafelinzetstuk (6) uitnemen (zie 7.5).
- Tegenhouder (35) op de zaagbladflens aanzetten.
- Schroef (36) met de sleutel (34) in draairichting van het zaagblad uitdraaien.
- Zaagblad (4) van de binnenflens nemen en naar boven uittrekken.
- Zaagbladflenzen zorgvuldig schoonmaken alvorens het nieuwe zaagblad te monteren.
- Het nieuwe zaagblad in omgekeerde volgorde monteren en aanhalen. **Let op! Draairichting in acht nemen, de snijshuif van de tanden moet in draairichting, d.w.z. naar voren wijzen (zie pijl op de zaagbladafdekking).**

- Spouwmes (5) alsmede de zaagbladafdekking (2) opnieuw monteren en afstellen (zie 7.4., 7.5)
- Controleer of de veiligheidsinrichtingen naar behoren werken voordat u opnieuw met de zaag werkt.

## 8. Bediening

### 8.1 AAN/UIT schakelaar (fig. 1, pos. 11)

- De zaag kan worden aangezet door de groene toets "I" in te drukken.
- De zaag wordt terug afgezet door de rode knop "0" in te drukken.

### 8.2 Snijdiepte (fig. 35)

Het zaagblad (4) kan op de gewenste snijdiepte worden afgesteld door de kruk (8) te draaien.

Tegen de richting van de wijzers van de klok in: grotere snijdiepte

Met de wijzers van de klok mee: kleinere snijdiepte

## 8.3 Parallelaanslag

### 8.3.1 Aanslaghoogte (fig. 26/27)

- De bijgeleverde aanslag (7) heeft twee geleidevlakken, die van hoogte verschillen.
- Naargelang de dikte van de te zagen materialen moet de aanslagrail (20) volgens fig. 26, voor dik materiaal en volgens fig. 27 voor dun materiaal worden gebruikt.

### 8.3.2 Snijbreedte (fig. 26/27)

- Tijdens het in de lengte snijden van houten stukken moet de parallelaanslag (7) worden gebruikt.
- De parallelaanslag (7) moet aan de rechterkant van de zaagtafel (4) worden gemonteerd.
- De parallelaanslag (7) moet van buitenaf de klemrail (20) in worden geschoven.
- Parallelaanslag (7) op de gewenste maat afstellen en vastzetten met de vleugelschroeven (27).

### 8.3.3 Aanslaglengte instellen (fig. 27)

- Om te voorkomen dat het te snijden goed vastklemt kan de aanslagrail (37) in lengterichting worden verschoven.
- Vuistregel: Het achterste uiteinde van de aanslag sluit aan bij een imaginaire lijn die ongeveer bij het centrum van het zaagblad begint en met 45°

**NL**

- naar achteren verloopt.
- Nodige snijbreedte afstellen:  
Vleugelschroeven (38) losdraaien en aanslagrail (37) vooruitschuiven tot de imaginaire 45° lijn wordt geraakt.  
Vleugelschroeven (38) terug aanhalen.

**8.4. Dwarsaanslag (fig. 28)**

- Universele aanslag (7) de geleiderail (39) in schuiven.
- Klemschroef (12) losdraaien.
- Universele aanslag (7) draaien tot de pijl naar de gewenste hoekmaat wijst.
- Klemschroef (12) opnieuw aanhalen.

**Let op !!**

- Aanslagrail (37) niet te ver naar het zaagblad toe schuiven.
- De afstand tussen aanslagrail (37) en zaagblad (4) moet ca. 2 cm bedragen.

**8.5. Hoekafstelling (fig. 25)**

- Stergreepschroeven (a) losdraaien.
- Spaanbak (17) naar links naar de gewenste hoekmaat schuiven.
- Stergreepschroeven (a) terug aanhalen.

**9. Gebruik****Let op !!**

- Na elke nieuwe afstelling is het aan te raden een proefsnede uit te voeren om de afgestelde afmetingen te controleren.
- Na het aanzetten van de zaag wachten tot het zaagblad zijn maximumtoerental heeft bereikt voordat u de snede uitvoert.
- Let op bij het insnijden!
- Gebruik het toestel alleen met afzuiging.  
Controleer en reinig regelmatig de afzuigkanalen.

**9.1. Uitvoeren van langssneden (fig. 29)**

Hierbij wordt een werkstuk in lengterichting doorsneden.

Eén kant van het werkstuk wordt tegen de parallelaanslag (7) geduwd terwijl de vlakke zijde op de zaagtafel (1) ligt.

De zaagbladafdekking (2) moet altijd op het werkstuk liggen.

De werkstand tijdens het zagen in lengterichting mag nooit in één lijn met de verloop van de snede zijn.

- Parallelaanslag (7) afstellen naargelang van de hoogte van het werkstuk en de gewenste breedte (zie 8.3).
- Zaag aanzetten.
- Handen met gesloten vingers plat op het

werkstuk leggen en het werkstuk langs de parallelaanslag (7) het zaagblad (4) in schuiven.

- Zijdelingse geleiding met de linker of rechter hand (naargelang de positie van de parallelaanslag) enkel tot de voorkant van de beschermkap leiden.
- Werkstuk steeds tot het einde van het spouwmes (5) doorschuiven.
- De snijafval blijft op de zaagtafel (1) liggen tot het zaagblad (4) opnieuw tot stilstand is gekomen.

**9.1.2. Snijden van kleine werkstukken (fig. 30)**

- Langssneden van werkstukken met een breedte van minder dan 120 mm moeten **absoluut** met gebruikmaking van een schuifstok (3) worden uitgevoerd. Schuifstok niet bij de leveringsomvang begrepen. **Versleten of beschadigde schuifstok onmiddellijk vervangen.**

**9.1.3. Snijden van zeer kleine werkstukken (fig. 31)**

- Voor langssneden van zeer kleine werkstukken met een breedte van 30 mm en minder moet zeker een schuifstok (a) worden gebruikt.
- Daarbij gebruikt u best het laag geleidevlak van de parallelaanslag. (Fig. 27)
- **Schuifhout niet bij de leveringsomvang begrepen!** (Verkrijgbaar in de desbetreffende gespecialiseerde handel). Versleten schuifstok tijdig vervangen.

**9.1.4. Uitvoeren van schuine sneden (fig. 32)**

- Schuine sneden worden principieel uitgevoerd mits gebruikmaking van de parallelaanslag (7).
- Zaagblad (4) op de gewenste hoekmaat afstellen. (zie 8.5).
- Parallelaanslag (7) afstellen naargelang van de breedte en de hoogte van het werkstuk.
- Snede conform de werkstukbreedte uitvoeren (zie 9.1.2 en 9.1.3)

**9.2. Uitvoeren van dwarssneden (fig. 33)**

- Dwarsaanslag (7) op de gewenste hoekmaat afstellen (zie 8.4).
- Werkstuk hard tegen de dwarsaanslag (7) drukken.
- Zaag aanzetten.
- Dwarsaanslag (7) en werkstuk naar het zaagblad toe schuiven teneinde de snede uit te voeren.
- **Let op! Hou altijd het geleide werkstuk vast, nooit het vrije werkstuk dat afgesneden wordt.**
- Dwarsaanslag (7) altijd blijven vooruitschuiven tot het werkstuk helemaal is doorsneden.

- Zaag weer uitzetten. Zaagafval pas verwijderen als het zaagblad stilstaat.

Actuele prijzen en info vindt u terug op de webpagina [www.isc-gmbh.info](http://www.isc-gmbh.info)

## 10. Vervangen van de netaansluitkabel

Als de netaansluitkabel van dit gereedschap wordt beschadigd, dient deze door de fabrikant of door de dienst na verkoop of een overeenkomstig gekwalificeerde persoon te worden vervangen om te voorkomen dat iemand in gevaar wordt gebracht.

## 11. Reiniging, onderhoud en bestellen van wisselstukken

Trek vóór alle schoonmaakwerkzaamheden de netstekker uit het stopcontact.

### 11.1 Schoonmaken

- Hou de veiligheidsinrichtingen, de ventilatiespleten en het motorhuis zo veel mogelijk vrij van stof en vuil. Wrijf het gereedschap met een schone doek af of blaas het met perslucht bij lage druk schoon.
- Het is aan te bevelen het gereedschap onmiddellijk na elk gebruik schoon te maken.
- Maak het gereedschap regelmatig met een vochtige doek en wat zachte zeep schoon. Gebruik geen reinigings- of oplosmiddelen; die zouden de kunststofdelen van het gereedschap kunnen aantasten. Zorg ervoor dat geen water binnen in het gereedschap terecht kan komen.

### 11.2 Onderhoud

- **Let op!** Netstekker uit het stopcontact verwijderen.
- Machine regelmatig van stof en verontreinigingen ontdoen. Voor het schoonmaken gebruikt u best een fijne borstel of een doek.
- Gebruik voor het schoonmaken van de kunststof geen bijtende middelen.
- Trekfunctie van het zaagaggregaat schoon houden en met regelmatige tussenpozen bijsmen.

### 11.3 Bestellen van wisselstukken:

Gelieve bij het bestellen van wisselstukken de volgende gegevens te vermelden:

- type van het toestel
- artikelnummer van het toestel
- identnummer van het toestel
- stuknummer van het gewenste wisselstuk

## 12. Opbergen

Bewaar het toestel en de accessoires op een donkere, droge en vorstvrije plaats die voor kinderen ontoegankelijk is. De optimale opbergtemperatuur ligt tussen 5° C en 30° C. Bewaar het elektrische gereedschap in de originele verpakking.

## 13. Afvalbeheer en recycling

Het gereedschap bevindt zich in een verpakking om transportschade te voorkomen. Deze verpakking is een grondstof en bijgevolg herbruikbaar of kan de grondstofkringloop terug in worden gebracht. Het gereedschap en zijn accessoires bestaan uit diverse materialen, zoals b.v. metaal en kunststof. Ontdoet u zich van defecte onderdelen op de inzamelplaats waar u gevaarlijke afvalstoffen mag afgeven. Informeer u in uw speciaalzaak of bij uw gemeentebestuur!

**E****⚠ ¡Atención!**

Al usar aparatos es preciso tener en cuenta una serie de medidas de seguridad para evitar lesiones o daños. Por este motivo, es preciso leer atentamente este manual de instrucciones/advertencias de seguridad. Guardar esta información cuidadosamente para poder consultarla en cualquier momento. En caso de entregar el aparato a terceras personas, será preciso entregarles, asimismo, el manual de instrucciones/advertencias de seguridad. No nos hacemos responsables de accidentes o daños provocados por no tener en cuenta este manual y las instrucciones de seguridad.

**1. Instrucciones de seguridad**

Encontrará las instrucciones de seguridad correspondientes en el prospecto adjunto.

**⚠ ¡AVISO!****Lea todas las instrucciones de seguridad e indicaciones.**

El incumplimiento de dichas instrucciones e indicaciones puede provocar descargas, incendios y/o daños graves.

**Guarde todas las instrucciones de seguridad e indicaciones para posibles consultas posteriores.**

**2. Descripción del aparato (fig. 1-3)**

- 1 Mesa para sierra
- 2 Protección para la hoja de la sierra
- 3 Pieza de empuje
- 4 Hoja de la sierra
- 5 Cuña abridora
- 6 Revestimiento de mesa
- 7 Tope universal
- 8 Manivela
- 9 Ganchos de herramienta
- 10 Mesa adicional
- 11 Combinación interruptor-enchufe
- 12 Tornillo de sujeción
- 13 Manguera de aspiración
- 14 Empalme para la aspiración Ø 100 mm
- 15 Bastidor
- 16 Empuñaduras de desplazamiento
- 17 Cajón de las virutas
- 18 Patas de apoyo
- 19 Pata de apoyo con alojamiento
- 20 Riel de sujeción
- 21 Soporte para la manguera de succión
- 22 Soporte para las ruedas

- 23 Riel guía para el tope transversal
- 24 Barras
- 25 Tacos de goma
- 26 Motor
- 27 Tornillos de orejetas

**3. Piezas suministradas (fig. 1-4)**

- Abrir el embalaje y extraer cuidadosamente el aparato.
- Retirar el material de embalaje, así como los dispositivos de seguridad del embalaje y para el transporte (si existen).
- Comprobar que el volumen de entrega esté completo.
- Comprobar que el aparato y los accesorios no presenten daños ocasionados durante el transporte.
- Si es posible, almacenar el embalaje hasta que transcurra el periodo de garantía.

**ATENCIÓN**

**¡El aparato y el material de embalaje no son un juguete! ¡No permitir que los niños jueguen con bolsas de plástico, láminas y piezas pequeñas! ¡Riesgo de ingestión y asfixia!**

- Manual de instrucciones original
- Instrucciones de seguridad
- Sierra circular de mesa
- Hoja de la sierra con revestimiento de metal duro
- Tope universal
- Pieza de empuje
- Mesa adicional
- Herramienta
- Bastidor
- Material de montaje

**4. Uso adecuado**

La sierra circular de mesa sirve para practicar cortes transversales y longitudinales (solo con tope transversal) en cualquier tipo de madera, dependiendo del tamaño de la máquina.

**No** está permitido cortar ningún tipo de madera en tronco.

**La máquina sólo debe emplearse para aquellos casos para los que se ha destinado su uso.**

Cualquier otro uso no será adecuado. En caso de uso inadecuado, el fabricante no se hace responsable de daños o lesiones de cualquier tipo; el responsable es el usuario u operario de la máquina.

Sólo está permitido utilizar hojas de sierra adecuadas (hojas de sierra HM o CV) para este tipo de máquina. Se prohíbe el uso de cualquier tipo de muela de tronzar y de hojas de sierra HSS. Otra de las condiciones para un uso adecuado es la observancia de las instrucciones de seguridad, así como de las instrucciones de montaje y de servicio contenidas en el manual de instrucciones.

Las personas encargadas de operar y mantener la máquina deben estar familiarizadas con la misma y haber recibido información sobre todos los posibles peligros. Además, es imprescindible respetar en todo momento las prescripciones vigentes en materia de prevención de accidentes. Es preciso observar también cualquier otro reglamento general en el ámbito de la medicina laboral y técnicas de seguridad.

El fabricante no se hace responsable por los cambios realizados en la máquina por parte del operario, ni por los daños que se puedan derivar por este motivo.

Existen determinados factores de riesgo que no se pueden descartar por completo, incluso haciendo un uso adecuado de la máquina. El tipo de diseño y montaje de la máquina pueden conllevar los siguientes riesgos:

- Contacto con la hoja de la sierra en la zona en que se halla al descubierto.
- Entrada en contacto con la hoja de la sierra en funcionamiento (riesgo de heridas por corte).
- Rebote de las piezas con las que se está trabajando o de algunas de sus partes.
- Rotura de la hoja de la sierra.
- Proyección de partículas del revestimiento de metal duro defectuoso procedente de la hoja de la sierra.
- Lesiones del aparato auditivo por no utilizar la protección necesaria.
- Se producen emisiones de polvo de madera perjudiciales para la salud si se usa la sierra en recintos cerrados.

Tener en consideración que nuestro aparato no está indicado para un uso comercial, industrial o en taller. No asumiremos ningún tipo de garantía cuando se utilice el aparato en zonas industriales, comerciales o talleres, así como actividades similares.

## 5. Características técnicas

Motor de corriente alterna	230 V ~ 50Hz
Potencia P	S1 1200 W S6 20% 2000 W
Velocidad en vacío $n_0$	2800 r.p.m.
Hoja de sierra de metal duro	$\varnothing$ 315 x $\varnothing$ 30 x 3,6 mm
Número de dientes	24
Tamaño de la mesa	800 x 550 mm
Altura máx. de corte	83 mm / 0° 60 mm / 45°
Ajuste de altura	continuo 0 - 83 mm
Hoja de la sierra orientable	continua 0° - 45°
Empalme para la aspiración	$\varnothing$ 100 mm
Peso	52 kg

## Nivel de emisión de ruidos

Los valores con respecto al ruido y la vibración se determinaron conforme a la norma EN 61029.

Funcionamiento sin carga	
Nivel de presión acústica $L_{pA}$	103,5 dB(A)
Imprecisión $K_{pA}$	3 dB
Nivel de potencia acústica $L_{WA}$	92,9 dB(A)
Imprecisión $K_{WA}$	3 dB

## Usar protección para los oídos.

La exposición al ruido puede ser perjudicial para el oído.

## ¡Reducir la emisión de ruido y las vibraciones al mínimo!

- Emplear sólo aparatos en perfecto estado.
- Realizar el mantenimiento del aparato y limpiarlo con regularidad.
- Adaptar el modo de trabajo al aparato.
- No sobrecargar el aparato.
- En caso necesario dejar que se compruebe el aparato.
- Apagar el aparato cuando no se esté utilizando.



## E

### 6. Antes de la puesta en marcha

- Desembale la sierra circular de mesa y compruebe si existen daños eventuales ocasionados durante el transporte.
- Ponga la máquina en una posición estable, es decir, fijela con tornillos a un banco de trabajo o a un bastidor fijo.
- Antes de la puesta en marcha, se deben instalar debidamente todas las cubiertas y dispositivos de seguridad.
- La hoja de la sierra debe funcionar con ligereza.
- En caso de madera ya trabajada, asegúrese de que la misma no presente cuerpos extraños como, por ejemplo, clavos y tornillos.
- Antes de presionar el interruptor ON / OFF, asegúrese de que la hoja de la sierra esté bien montada y de que las piezas móviles se muevan con suavidad.
- Antes de conectar la máquina, asegúrese de que los datos de la placa de identificación coincidan con los datos de la red eléctrica.

### 7. Montaje

**¡Atención! Desenchufe la máquina antes de proceder a la realización de cualquier tarea de mantenimiento, reequipamiento y de montaje en la sierra.**

#### 7.1. Montar la sierra (fig. 1-24)

- Colocar la mesa para sierra sobre una superficie lisa.
- Atornillar ligeramente las patas de apoyo (18) con la mesa para sierra (1) (fig. 5). **Atención:** Es preciso montar correctamente (parte frontal izquierda) la pata de apoyo con perforación (19) para la combinación interruptor-enchufe (véase fig. 1)
- Atornillar ligeramente las barras (24) para el soporte inferior a las patas (18) (fig. 6-8).
- Montar el soporte para chasis (22) con cuatro tornillos desde el interior a las patas (18) posteriores. (Fig. 9)
- Atornillar el empalme para la aspiración a la parte inferior del cajón de las virutas (17) con 4 tornillos (D) (fig. 10)
- Colocar los cuatro tacos de goma (25) en las patas (18) (fig. 11).
- Montar la escuadra metálica (26) a las patas de apoyo (18) (fig. 11).
- Girar la sierra y colocarla sobre las patas.
- Montar la combinación interruptor-enchufe (11) a

la pata delantera con 2 tornillos (fig. 13).

- Fijar el soporte para la manguera de aspiración (21) con 2 tornillos (B) a la parte posterior de la mesa para sierra (1). (Fig. 14)
- Montar las empuñaduras de desplazamiento (16) a las patas delanteras (18) cada una con 2 tornillos (fig. 15).
- **Atención:** ¡Las empuñaduras (16) deben permanecer móviles y poder plegarse de forma independiente! (Fig. 15)
- Montar los dos tornillos de orejetas (27) para el riel de sujeción a la parte frontal de la mesa para sierra. **Atención:** Aplicar ligeramente los tornillos de orejeta puesto que, de lo contrario, no se podrá fijar el tope en paralelo (7). Montar el gancho para herramienta (9) en el lateral de una de las patas delanteras. (Fig. 15)
- Orientar el soporte inferior correctamente y apretar todos los tornillos.
- Quitar el seguro de transporte (fig. 16).

#### 7.2 Montaje de la extensión de la mesa (fig. 17/18)

- Atornillar ligeramente la mesa de extensión (10) por el lateral más corto con dos tornillos en el lado posterior de la mesa para sierra (1). (Fig. 17)
- Seguidamente, atornillar los soportes de mesa largos (29) a los orificios previstos en el soporte inferior y a la mesa de extensión.
- Alinear la mesa de extensión (10) con la mesa para sierra (1) y apretar todos los tornillos.

#### 7.3 Uso del chasis (fig. 19)

- Para desdoblarse el chasis, colgar la sierra en la parte posterior (a) y desplazar las ruedas (15) hacia atrás. (b)
- Volver a bajar la sierra circular de mesa a esta posición (c).
- Ahora la sierra circular de mesa se encuentra sobre las ruedas y una persona puede llevarla cogida de la empuñadura (16).
- **Atención:** Después del transporte, el bastidor (15) se debe volver a plegar en seguida, para asegurar que la sierra esté en posición segura. Para ello, volver a poner las ruedas en posición de salida siguiendo la misma secuencia pero en sentido contrario.

#### 7.4 Montaje / desmontaje de la protección de la hoja de sierra (fig. 10/20)

- Coloque la protección de la hoja de la sierra (2) sobre la cuña abridora (5), de manera que el tornillo encaje en el orificio (30) de la cuña abridora.
- No apriete demasiado el tornillo (31); La protección de la hoja de sierra debe poder

moverse sin problemas.

- Fije la manguera de aspiración (13) al adaptador para la aspiración (14) y al empalme de aspiración de la protección de la hoja de la sierra (2).
- Es preciso conectar un dispositivo de aspiración adecuado a la salida del adaptador (14) (fig. 10).
- El desmontaje del adaptador se lleva a cabo realizando la misma secuencia pero en sentido contrario.

#### ¡Atención!

**Antes de comenzar a serrar, la protección de la hoja de la sierra (2) debe descender hasta el material a serrar.**

#### 7.5 Cambio del revestimiento de mesa (fig. 21)

- Es preciso cambiar el revestimiento de la mesa siempre que presente desgaste o esté dañado ya que, de lo contrario, existe el riesgo de sufrir lesiones graves.
- Retire la protección de la hoja de sierra (2) (véase 7.4).
- Extraiga los 2 tornillos de cabeza avellanada (33).
- Extraiga el revestimiento de mesa (6) gastado.
- El montaje del nuevo revestimiento de mesa se lleva a cabo realizando la misma secuencia de pasos pero en sentido contrario.

#### 7.6. Ajustar cuña abridora (fig. 20/21/22)

- **¡Atención! Retire el enchufe**
- Ajuste la hoja de la sierra (4) a la máx. profundidad de corte, colóquela en la posición de 0° y bloquéela (véase 8.2).
- Proceda a desmontar la protección de la hoja de la sierra (véase 7.4.).
- Extraiga el revestimiento de mesa (6) (véase 7.5)
- Aflojar la tuerca (32).

##### 7.6.1 Ajuste para cortes máximos (fig. 20/21/22/23)

- Tirar de la cuña abridora (5) hacia arriba hasta alcanzar la distancia máxima entre la mesa para sierra (1) y la cuña abridora (5).
- La distancia entre la hoja de la sierra (4) y la cuña abridora (5) ha de ser de 8 mm como máximo. 8 mm.
- Proceder nuevamente a apretar las tuercas (32) y al montaje del revestimiento de mesa (6).

#### 7.7. Cambio de la hoja de la sierra (fig. 24)

- **Atención! Desenchufar el cable de la red.**
- Ajustar la hoja de la sierra (4) a la máx. profundidad de corte (véase 8.2).
- Retirar la protección de la hoja de la sierra (2) (véase 7.4.).
- Extraiga el revestimiento de mesa (6) (véase 7.5.)
- Colocar el contrasoprote (35) en la brida de la hoja de la sierra.
- Desatornillar el tornillo (34) con la llave (36) en el sentido de avance de la hoja de la sierra.
- Tirar de la hoja de la sierra (4) hacia arriba sacándola de la brida interior
- Limpiar a fondo la nueva hoja de la sierra antes de proceder al montaje de las bridas.
- Volver a ajustar y apretar la nueva hoja de sierra con la misma secuencia de pasos pero en sentido inverso.
- **¡Atención! Tener en cuenta el sentido de avance, la oblicuidad de corte de los dientes debe orientarse en el sentido de avance, es decir, hacia adelante (véase flecha sobre la protección de la hoja de la sierra).**
- Proceder nuevamente al montaje y ajuste de la cuña abridora (5), así como de la protección de la hoja de la sierra (2) (véase 7.4., 7.5.)
- Antes de volver a trabajar con la sierra, comprobar la capacidad de funcionamiento de los dispositivos de protección.

## 8. Manejo

#### 8.1. Interruptor ON / OFF (fig. 1/11)

- La sierra se conecta presionando la tecla verde "I". Antes de empezar a serrar, espere hasta que la hoja de la sierra haya alcanzado su máxima velocidad.
- Para volver a desconectarla, deberá presionar la tecla roja "0".

#### 8.2. Profundidad de corte (fig. 35)

- Girando la manivela (8), se puede ajustar la hoja de la sierra (4) a la profundidad de corte deseada.  
En sentido contrario a las agujas del reloj:  
mayor profundidad de corte  
En sentido horario:  
menor profundidad de corte

## E

### 8.3. Tope en paralelo

#### 8.3.1. Altura de tope (fig. 26/27)

- El tope en paralelo (7) suministrado dispone de dos superficies guía elevadas.
- Según el espesor de los materiales a cortar, utilice la guía de corte (20) según la fig. 26, para material grueso, y según fig. 27, para material fino.

#### 8.3.2. Ancho de corte (fig. 26/27)

- Cuando se realicen cortes longitudinales en trozos de madera, se deberá utilizar el tope en paralelo (7).
- El montaje del tope en paralelo (7) debería realizarse en el lado derecho de la hoja de la sierra (4).
- El tope en paralelo (7) deberá ser introducido en la guía (17) desde el exterior.
- Ajustar el tope en paralelo (7) a la medida deseada y fijarlo con la palanca del excéntrico (9).

#### 8.3.3. Ajuste de la longitud de tope (fig. 27)

- Para evitar que se atasque el material a cortar, las guías de corte (37) se pueden desplazar en sentido longitudinal.
- Ajuste de la empuñadura: el extremo posterior del tope queda obstaculizado en una línea determinada que comienza aprox. en la mitad de la hoja de la sierra y que se desplaza hacia atrás por debajo de los 45°.
- Ajustar el ancho de corte necesario:
  - Aflojar los tornillos de orejetas (38) y desplazar la guía de corte (37) hasta alcanzar la línea establecida de 45°.
  - Volver a apretar los tornillos de orejetas (38).

#### 8.4. Tope para el movimiento en transversal (fig. 28)

- Empujar el tope universal (7) en el riel guía (39).
- Aflojar el tornillo de apriete (12).
- Girar el tope universal (7) hasta que la flecha indique la medida angular deseada.
- Volver a fijar el tornillo de sujeción (12).

#### ¡Atención!

- No desplazar demasiado la guía de corte (37) en dirección a la hoja de la sierra.
- La distancia entre la guía de corte (37) y la hoja de la sierra (4) debería ser de aprox. 2 cm.

#### 8.5. Ajuste del ángulo (fig. 25)

- Soltar los tornillos en estrella (a).
- Desplazar el cajón de las virutas (17) hacia la izquierda hasta alcanzar el ángulo deseado.
- Volver a apretar los tornillos en estrella (a).

### 9. Servicio

#### ¡Atención!

- Le recomendamos que realice un corte de prueba después de cada reajuste para comprobar las medidas ajustadas.
- Una vez conectada la sierra, espere hasta que la hoja de la sierra haya alcanzado su velocidad máxima, antes de practicar el corte.
- ¡Preste atención al iniciar los cortes!
- Operar el aparato solo conectado a una aspiradora. Comprobar y limpiar periódicamente los canales de aspiración.

#### 9.1. Ejecución de cortes longitudinales (fig. 29)

Aquí nos referiremos al corte de piezas a lo largo del eje longitudinal.

Se presiona un borde de la pieza con la que se esté trabajando contra el tope en paralelo (7), mientras que el lado liso se encontrará situado sobre la mesa para sierra (1).

Es preciso bajar la protección de la hoja (2) sobre la pieza a trabajar cada vez que se utilice la sierra. La posición de trabajo durante los cortes longitudinales no ha de llevarse bajo ningún pretexto en línea con el avance de corte.

- Ajuste el tope en paralelo (7) según la altura de la pieza y el ancho deseado. (véase fig. 8.3.)
- Conecte la sierra.
- Coloque las manos con los dedos apretados sobre la pieza e introduzca ésta en el tope en paralelo (7) a lo largo de la hoja de la sierra (4).
- Desplazamiento lateral con la mano izquierda o derecha (dependiendo de la posición del tope en paralelo) únicamente hasta el borde delantero de la cubierta de protección.
- El material a cortar debe siempre pasar hasta el final de la cuña abridora (5).
- Los recortes permanecen en la mesa (1) hasta que la hoja de la sierra (4) haya vuelto a la posición de reposo.
- Asegure las piezas largas que desee cortar para evitar que se caigan al finalizar el proceso de corte. (p. ej., soporte largo, etc.)

#### 9.1.2. Corte de piezas delgadas (fig. 30)

- Los cortes longitudinales de piezas con un ancho inferior a 120 mm deben realizarse **imprescindiblemente** con la ayuda de una pieza de empuje. Pieza de empuje incluida en el volumen de entrega.
- **Cambie de inmediato las piezas de empuje gastadas o deterioradas.**

**9.1.3. Corte de piezas muy finas (fig. 44)**

- Es imprescindible utilizar una pieza de empuje para practicar cortes longitudinales en piezas muy delgadas con un ancho igual o inferior a 30 mm.
- Es preferible utilizar entonces la superficie guía inferior del tope en paralelo (fig. 27).
- **¡La madera de empuje no se incluye en el volumen de entrega! (disponible en tiendas especializadas). Sustituya oportunamente la madera de empuje gastada.**

**9.1.4. Ejecución de cortes de sierra (fig. 46)**

Para practicar cortes oblicuos se utilizará siempre el tope en paralelo (7).

- Ajuste la hoja de la sierra (4) a la medida angular deseada. (véase fig. 8.5.)
- Ajuste el tope en paralelo (7) según el ancho y la altura de la pieza de trabajo .
- Practique el corte en función del ancho de la pieza de trabajo (véase 9.1.2. y 9.1.3.)

**9.2. Ejecución de cortes transversales (fig. 33)**

- Ajustar el tope transversal (7) al ángulo deseado. (Véase la fig. 8.4)
- Presionar con firmeza la pieza de trabajo contra el tope transversal (7).
- Conectar la sierra.
- Desplazar el tope transversal (7) y la pieza de trabajo en la dirección de la hoja de la sierra para practicar el corte.
- **Atención: Sujetar firmemente la pieza de trabajo indicada en todo momento, nunca dejar suelta aquella pieza que se vaya a cortar.**
- Desplazar siempre hacia adelante el tope transversal (7) hasta que la pieza haya sido cortada por completo.
- Volver a desconectar la sierra. Retirar los recortes únicamente cuando la hoja de la sierra se haya parado por completo.

**10. Cambio del cable de conexión a la red eléctrica**

Cuando el cable de conexión a la red de este aparato esté dañado, deberá ser sustituido por el fabricante o su servicio de asistencia técnica o por una persona cualificada para ello, evitando así cualquier peligro.

**11. Mantenimiento, limpieza y pedido de piezas de repuesto**

Desenchufar siempre antes de realizar algún trabajo de limpieza.

**11.1 Limpieza**

- Reducir al máximo posible la suciedad y el polvo en los dispositivos de seguridad, las rendijas de ventilación y la carcasa del motor. Frotar el aparato con un paño limpio o soplarlo con aire comprimido manteniendo la presión baja.
- Se recomienda limpiar el aparato tras cada uso.
- Limpiar el aparato con regularidad con un paño húmedo y un poco de jabón blando. No utilizar productos de limpieza o disolventes ya que se podrían deteriorar las piezas de plástico del aparato. Es preciso tener en cuenta que no entre agua en el interior del aparato.

**11.2 Mantenimiento**

- **¡Atención!** Desenchufe el cable de la red.
- Elimine con regularidad el polvo y las impurezas de la máquina. Se recomienda limpiar la máquina con un cepillo blando o con un paño.
- No utilice ningún producto corrosivo para limpiar las piezas de plástico.

**11.3 Pedido de piezas de recambio:**

Al solicitar recambios se indicarán los datos siguientes:

- Tipo de aparato
- No. de artículo del aparato
- No. de identidad del aparato
- No. del recambio de la pieza necesitada.

Encontrará los precios y la información actual en [www.isc-gmbh.info](http://www.isc-gmbh.info)

**12. Almacenamiento**

Guardar el aparato y sus accesorios en un lugar oscuro, seco, protegido de las heladas e inaccesible para los niños. La temperatura de almacenamiento óptima se encuentra entre los 5 y 30 °C. Guardar la herramienta eléctrica en su embalaje original.

## E

### 13. Eliminación y reciclaje

El aparato está protegido por un embalaje para evitar daños producidos por el transporte. Este embalaje es materia prima y, por eso, se puede volver a utilizar o llevar a un punto de reciclaje. El aparato y sus accesorios están compuestos de diversos materiales, como, p. ej., metal y plástico. Depositar las piezas defectuosas en un contenedor destinado a residuos industriales. Informarse en el organismo responsable al respecto en su municipio o en establecimientos especializados.

**⚠ Atenção!**

Ao utilizar ferramentas, devem ser respeitadas algumas medidas de segurança para prevenir ferimentos e danos. Por conseguinte, leia atentamente este manual de instruções e as instruções de segurança. Guarde-os num local seguro, para que os possa consultar a qualquer momento. Caso passe o aparelho a outras pessoas, entregue também este manual de instruções e as instruções de segurança. Não nos responsabilizamos pelos acidentes ou danos causados pela não observância deste manual e das instruções de segurança.

**1. Instruções de segurança**

As instruções de segurança correspondentes encontram-se na brochura fornecida!

**⚠ AVISO**

**Leia todas as instruções de segurança e indicações.** O incumprimento das instruções de segurança e indicações pode provocar choques eléctricos, incêndios e/ou ferimentos graves.

**Guarde todas as instruções de segurança e indicações para mais tarde consultar.**

**2. Descrição do aparelho (fig. 1-3)**

- 1 Bancada da serra
- 2 Protecção do disco de serra
- 3 Pau para empurrar
- 4 Disco de serra
- 5 Cunha abridora
- 6 Elemento de inserção da bancada
- 7 Encosto universal
- 8 Manivela
- 9 Gancho da ferramenta
- 10 Mesa suplementar
- 11 Bloco interruptor + ficha
- 12 Parafuso de aperto
- 13 Tubo flexível de aspiração
- 14 Bocal de ligação para extracção de poeiras Ø 100 mm
- 15 Chassis
- 16 Punhos de transporte
- 17 Caixa de aparas
- 18 Apoios
- 19 Base com recorte
- 20 Guia de fixação
- 21 Suporte para tubo flexível de aspiração
- 22 Suporte para rodas

- 23 Barra-guia para guia transversal
- 24 Travessas
- 25 Pés de borracha
- 26 Motor
- 27 Parafusos de orelhas

**3. Material a fornecer (fig. 1-4)**

- Abra a embalagem e retire cuidadosamente o aparelho.
- Remova o material da embalagem, assim como os dispositivos de segurança da embalagem e de transporte (caso existam).
- Verifique se o material a fornecer está completo
- Verifique se o aparelho e as peças acessórias apresentam danos de transporte.
- Se possível, guarde a embalagem até ao termo do período de garantia.

**ATENÇÃO**

**O aparelho e o material da embalagem não são brinquedos! As crianças não devem brincar com sacos de plástico, películas ou peças de pequena dimensão! Existe o perigo de deglutição e asfixia!**

- Manual de instruções original
- Instruções de segurança
- Serra circular de bancada
- Disco de serra com pastilhas de metal duro
- Encosto universal
- Pau para empurrar
- Mesa suplementar
- Ferramenta
- Chassis
- Material para montagem

**4. Utilização adequada**

A serra circular de bancada foi concebida para efectuar cortes longitudinais e transversais (apenas com guia transversal) na madeira, em função do tamanho da máquina.

Com esta serra **não** é permitido cortar madeiras redondas.

**A máquina só pode ser utilizada para os fins a que se destina.**

Qualquer outro tipo de utilização é considerado inadequado. Os danos ou ferimentos de qualquer tipo daí resultantes são da responsabilidade do utilizador/operador e não do fabricante.

Só podem ser utilizados discos de serra (em metal duro ou CV) adequados para a máquina. É proibido



**P**

usar quaisquer discos de serra HSS ou discos de corte.

De uma utilização adequada também fazem parte o respeito pelas instruções de segurança, assim como pelas instruções de montagem e pelas indicações de funcionamento no manual de instruções.

As pessoas responsáveis pela operação e manutenção da máquina têm de estar familiarizadas com a mesma e ter conhecimento dos possíveis perigos.

Além disso, devem ser escrupulosamente respeitadas as normas para a prevenção de acidentes actualmente em vigor.

Deverão ser respeitadas igualmente todas as demais regras gerais no domínio da medicina do trabalho e segurança no trabalho.

O fabricante não se responsabiliza por alterações arbitrárias efectuadas na máquina, nem pelos danos daí resultantes.

Mesmo que a máquina seja utilizada da forma prevista, não são de excluir por completo factores de risco residuais. Devido à construção ou à montagem da máquina podem ocorrer os seguintes riscos:

Contacto do disco de serra na zona não resguardada.

Aproximação das mãos do disco de serra em movimento (ferimento por corte)

Rechaço de materiais ou partes de materiais.

Quebras do disco de serra.

Projecção de fragmentos de metal duro defeituosos do disco de serra.

Danos auditivos devido à não utilização da protecção auditiva necessária.

Emissões de pó da madeira prejudiciais à saúde no caso de utilização em espaços fechados.

Chamamos a atenção para o facto de os nossos aparelhos não terem sido concebidos para uso comercial, artesanal ou industrial.

Não assumimos qualquer responsabilidade se o aparelho for utilizado no comércio, artesanato ou indústria ou em actividades equiparáveis.

**5. Dados técnicos**

Motor de corrente alternada:	230 V ~ 50Hz
Potência P	S1 1200 W S6 20% 2000 W
Rotações em vazio $n_0$ :	2800 r.p.m.
Disco de serra com pastilhas de metal duro	$\varnothing 315 \times \varnothing 30 \times 3,6 \text{ mm}$
Número de dentes	24
Tamanho da mesa	800 x 550 mm
Altura de corte máx.	83 mm / 0°
	60 mm / 45°
Regulação em altura	contínua 0 - 83 mm
Disco de serra ajustável	continuum. 0° - 45°
Bocal de ligação para extracção de poeiras	$\varnothing 100 \text{ mm}$
Peso:	52 kg

**Ruído e vibração**

Os valores de ruído e de vibração foram apurados de acordo com a EN 61029.

	Operação
Nível de pressão acústica $L_{pA}$	103,5 dB(A)
Incerteza $K_{pA}$	3 dB
Nível de potência acústica $L_{WA}$	92,9 dB(A)
Incerteza $K_{WA}$	3 dB

**Use uma protecção auditiva.**

O ruído pode provocar danos auditivos.

**Reduza a produção de ruído e de vibração para o mínimo!**

- Utilize apenas aparelhos em bom estado.
- Limpe e faça a manutenção do aparelho regularmente.
- Adapte o seu modo de trabalho ao aparelho.
- Não sobrecarregue o aparelho.
- Se necessário, submeta o aparelho a uma verificação.
- Desligue o aparelho, quando este não estiver a ser utilizado.

## 6. Antes da colocação em funcionamento

- Desembale a serra e verifique se apresenta danos de transporte
- A máquina tem de ser instalada de um modo seguro, ou seja, numa bancada de trabalho ou então bem fixa à subestrutura.
- Antes da colocação em funcionamento, todas as coberturas e dispositivos de segurança têm de estar montados de forma adequada.
- O disco da serra deverá poder funcionar sem qualquer impedimento.
- No caso de madeiras já trabalhadas, verifique se existem corpos estranhos, como p. ex. pregos ou parafusos, etc.
- Antes de carregar no interruptor para ligar/desligar certifique-se de que o disco de serra está bem montado e de que as peças móveis trabalham com suavidade.
- Antes de ligar a máquina, certifique-se de que os valores constantes da placa de características correspondem aos valores de rede.

## 7. Montagem

**Atenção! Deve retirar a ficha de alimentação de rede antes de efectuar trabalhos de manutenção, reajustamento ou montagem na serra circular.**

### 7.1 Montar a serra (fig. 1-24)

- Coloque a bancada da serra sobre uma base plana.
- Atarraxe os apoios (18) à bancada da serra (1), sem apertar totalmente (fig. 5). **Atenção:** A base com recorte (19) para o bloco interruptor + ficha tem de ser correctamente montado (parte da frente do lado esquerdo) (ver fig. 1)
- Atarraxe as travessas laterais (24) às pernas (18) sem apertar totalmente (fig. 6-8).
- Monte o suporte para o chassis (22), por dentro, às pernas traseiras (18), com quatro parafusos. (fig. 9)
- Para montar o bocal de ligação para extracção de poeiras à parte inferior da caixa de aparas (17), aperte os 4 parafusos (D) (fig. 10)
- Coloque os quatro pés de borracha (25) nas pernas (18) (fig. 11).
- Monte o esquadro metálico (26) nos apoios (18) (fig. 11).
- Vire a serra e coloque-a sobre as pernas.
- Monte o bloco interruptor + ficha (11) na parte dianteira da perna com 2 parafusos (fig. 13).
- Fixe o suporte para o tubo flexível de aspiração

(21) à parte de trás da mesa de serra (1) com 2 parafusos (B). (fig. 14)

- Monte os punhos de transporte (16) às pernas dianteiras (18) com a ajuda de respectivamente 2 parafusos (fig. 15).
- **Atenção:** os punhos (16) devem permanecer móveis e poder ser rebatidos automaticamente! (fig. 15)
- Coloque os dois parafusos de orelhas (27) para a guia de fixação na parte da frente da bancada da serra. **Atenção:** os parafusos de orelhas devem ser apenas apontados, caso contrário a guia paralela (7) não pode ser fixada. Monte o gancho da ferramenta (9) na parte lateral de uma das pernas dianteiras. (fig. 15)
- Alinhar a subestrutura e apertar todos os parafusos.
- Remova o dispositivo de segurança de transporte (fig. 16).

### 7.2 Montagem da extensão da mesa (fig. 17-18)

- Com a ajuda de dois parafusos, monte o lado curto da mesa extensora (10) à parte de trás da mesa da serra (1), sem apertar totalmente. (Fig. 17).
- Em seguida, aperte os apoios longos da mesa (29) nos respectivos orifícios da subestrutura e da mesa extensora.
- Alinhe a mesa extensora (10) com a mesa da serra (1) e aperte todos os parafusos.

### 7.3 Utilização do chassis (fig. 19)

- Para rebater o chassis, eleve ligeiramente a parte de trás da serra (a) e empurre as rodas (15) para trás (b)
- Baixe novamente a serra circular de bancada nessa posição (c).
- A serra circular de bancada está agora sobre as rodas e pode ser transportada por uma pessoa, pegando pelos punhos (16).
- **Atenção:** Depois de efectuar o transporte é necessário rebater imediatamente o chassis (15), para garantir a estabilidade da serra. Para tal, coloque novamente as rodas na posição inicial seguindo a ordem inversa.

### 7.4 Montar/desmontar a protecção do disco de serra (fig. 10/20)

- Coloque a protecção do disco de serra (2) sobre a cunha abridora (5), de modo a que o parafuso (31) encaixe no orifício (30) da cunha abridora (5).
- Não aperte totalmente o parafuso (31); a protecção do disco de serra deve manter-se móvel.
- Fixe o tubo flexível de aspiração (13) ao

**P**

adaptador de aspiração (14) e à tubuladura de aspiração da protecção do disco de serra (2).

- Ligue um dispositivo de aspiração adequado à saída do adaptador de aspiração (14). (fig. 10)
- A desmontagem é realizada na sequência inversa. **Atenção! Antes de iniciar o corte tem de baixar a protecção do disco de serra (2) sobre a peça a serrar.**

### 7.5 Substituir o elemento de inserção da bancada (fig. 21)

- Substitua o elemento de inserção da bancada no caso de desgaste ou danificação, caso contrário existe um elevado perigo de ferimento.
- Retire a protecção do disco de serra (2) (ver 7.4)
- Retire os 2 parafusos de cabeça escareada (33)
- Retire, por cima, o elemento de inserção gasto da mesa (6).
- A montagem do novo elemento de inserção da bancada é realizada na sequência inversa

### 7.6 Ajustar a cunha abridora (fig. 20/21/22)

- **Atenção! Retire a ficha da tomada**
- Ajuste o disco de serra (4) para a profundidade de corte máxima, colocando-o e fixando-o na posição 0° (ver 8.2)
- Desmonte a protecção do disco de serra (ver 7.4.)
- Retire o elemento de inserção da bancada (6) (ver 7.5)
- Solte a porca (32).

#### 7.6.1 Ajuste para cortes máximos (fig. 20/21/22/23)

- Desloque a cunha abridora (5) para cima até obter a distância máxima entre a bancada da serra (1) e o rebordo superior da cunha abridora (5).
- A distância máxima entre o disco de serra (4) e a cunha abridora (5) é de 8 mm. (fig. 23)
- Aperte novamente a porca (32) e monte o elemento de inserção da bancada (6).

### 7.7. Mudar o disco de serra (fig. 24)

- **Atenção! Retire a ficha da tomada.**
- Ajuste o disco de serra (4) para a profundidade de corte máxima (ver 8.2)
- Retire a protecção do disco de serra (2) (ver 7.4.)
- Retire o elemento de inserção da bancada (6) (ver 7.5)
- Coloque a contra-chave (35) no flange do disco de serra.
- Desaperte o parafuso (36) com a chave (34), no sentido de rotação do disco de serra.
- Retire o disco de serra (4) do flange interior e

puxe-o para fora por cima.

- Antes de colocar o novo flange do disco de serra, limpe cuidadosamente o respectivo flange.
- Para colocar e apertar o novo disco de serra, proceda pela ordem inversa. **Atenção! Verifique o sentido de rotação; o biselado de corte dos dentes tem de estar direccionado para a frente (ver a seta sobre a protecção do disco de serra)**
- Monte e ajuste novamente a cunha abridora (5) e a protecção do disco de serra (2) (ver 7.4., 7.5.)
- Antes de voltar a trabalhar com a serra, verifique a operacionalidade dos dispositivos de protecção.

## 8. Operação

### 8.1 Interruptor para ligar/desligar (fig. 1/pos. 11)

- Para ligar a serra, pressione a tecla "I" verde.
- Para desligar novamente a serra, pressione a tecla vermelha "0".

### 8.2 Profundidade de corte (fig. 35)

Ajuste o disco de serra (4) para a profundidade de corte pretendida girando a manivela (8).

Para a esquerda:  
maior profundidade de corte

Para a direita:  
menor profundidade de corte

### 8.3. Guia paralela

#### 8.3.1 Altura da barra de encosto (fig. 26/27)

- O encosto incluído no fornecimento (7) dispõe de duas superfícies de guia com alturas diferentes.
- Dependendo da espessura dos materiais a cortar, a barra de encosto (20) terá que ser usada conforme a fig. 26, para materiais de maior espessura, e conforme a fig. 27 para materiais de menor espessura.

#### 8.3.2 Largura de corte (fig. 26/27)

- Para efectuar cortes longitudinais tem que usar a guia paralela (7).
- A guia paralela (7) deverá ser montada no lado direito do disco de serra (4).
- A guia paralela (7) tem de ser empurrada para dentro da guia de fixação (20) a partir de fora.
- Ajuste a guia paralela (7) para a medida

pretendida e fixe com os parafusos de orelhas (27).

### 8.3.3 Ajustar o comprimento da barra de encosto (fig. 27)

- Para evitar que a peça a cortar fique presa é possível deslocar a barra de encosto (37) no sentido longitudinal.
- Regra empírica: a extremidade traseira do encosto toca numa linha imaginária, que começa sensivelmente a meio do disco de serra e se prolonga para trás num ângulo inferior a 45°.
- Ajuste a largura de corte necessária:
- Solte os parafusos de orelhas (38) e empurre a barra de encosto (37) até tocar na linha imaginária de 45°.
- Aperte novamente os parafusos de orelhas (38).

### 8.4. Guia transversal (fig. 28)

- Insira o encosto universal (7) na calha-guia (39).
- Solte o parafuso de aperto (12).
- Gire o encosto universal (7), até a seta apontar para a medida angular pretendida.
- Aperte novamente o parafuso de aperto (12).

#### Atenção!!

- Não desloque demasiado a barra de encosto (37) em direcção ao disco de serra.
- A distância entre a barra de encosto (37) e o disco de serra (4) deverá ser de aprox. 2 cm.

### 8.5. Ajuste do ângulo (fig. 25)

- Solte o parafuso com punho estrelado (a).
- Desloque a caixa de aparas (17) para a esquerda até à medida angular pretendida.
- Aperte novamente os parafusos com punho estrelado (a).

## 9. Funcionamento

#### Atenção!!

- Depois de cada ajuste aconselhamos que faça um corte de ensaio para verificar as medidas ajustadas.
- Depois de ligar a serra, espere até o disco de serra atingir a velocidade de rotação máxima antes de efectuar o corte.
- Proceda com cuidado ao efectuar os cortes!
- Utilize o aparelho apenas com aspiração. Verifique e limpe regularmente os canais de aspiração.

### 9.1. Efectuar cortes longitudinais (fig. 29)

Significa que a peça é cortada no sentido longitudinal.

Um canto da peça a trabalhar é premido contra a guia paralela (7), enquanto que o lado liso assenta sobre a mesa da serra (1).

A protecção do disco de serra (2) tem de estar sempre encostada à peça a trabalhar.

A posição de trabalho durante o corte longitudinal nunca pode coincidir com a orientação do corte.

- Ajuste a guia paralela (7) de acordo com a altura da peça a trabalhar e a largura pretendida. (ver 8.3.)
- Ligue a serra.
- Coloque as mãos com os dedos juntos completamente assentes sobre a peça a trabalhar e empurre-a ao longo da guia paralela (7) em direcção ao disco de serra (4).
- Desloque a guia lateral, com a mão esquerda ou direita (dependendo da posição da guia paralela), somente até ao rebordo dianteiro da cobertura de protecção.
- Empurre a peça sempre até ao final da cunha abridora (5).
- As aparas de corte permanecem sobre a bancada da serra (1), até o disco de serra (4) estar novamente na posição de descanso.

#### 9.1.2. Cortar peças estreitas (fig. 30)

- Os cortes longitudinais em peças com uma largura inferior a 120 mm têm de ser **sempre** efectuados com um pau para empurrar (3). O pau para empurrar está incluído no material a fornecer. **Se o pau para empurrar estiver gasto ou danificado, substitua-o de imediato.**

#### 9.1.3. Cortar peças muito estreitas (fig. 44)

- No caso dos cortes longitudinais em peças muito estreitas, com uma largura de 30 mm ou menos, é necessário usar sempre um empurrador (a).
- Neste caso, é necessário ter em atenção a reduzida superfície de guia da guia paralela. (fig. 27)
- **O empurrador não está incluído no material a fornecer!** (Disponível nas lojas especializadas) Substituir o empurrador quando este estiver gasto.

#### 9.1.4. Efectuar cortes oblíquos (fig. 46)

- Por norma, os cortes oblíquos são efectuados com a ajuda da guia paralela (7).
- Ajuste o disco de serra (4) para o ângulo pretendido. (ver 8.5.)
- Ajuste a guia paralela (7) em função da largura e altura da peça a trabalhar.
- Efectue o corte de acordo com a largura da peça

**P**

a trabalhar (ver 9.1.2. e 9.1.3.)

**9.2. Efectuar cortes transversais (fig. 33).**

- Ajuste a guia transversal (7) para o ângulo desejado. (ver 8.4)
- Pressione firmemente a peça a trabalhar contra a guia transversal (7).
- Ligue a serra.
- Para efectuar o corte, empurre a guia transversal (7) e a peça a trabalhar em direcção ao disco de serra.
- **Atenção: Segure sempre na peça a trabalhar guiada e não na peça que resulta do corte.**
- Empurre sempre a guia transversal (7) até a peça a trabalhar estar totalmente cortada.
- Volte a desligar a serra. Remova os desperdícios apenas quando o disco de serra estiver imobilizado.

**10. Substituição do cabo de ligação à rede**

Para evitar perigos, sempre que o cabo de ligação à rede deste aparelho for danificado, é necessário que seja substituído pelo fabricante ou pelo seu serviço de assistência técnica ou por uma pessoa com qualificação.

**11. Limpeza, manutenção e encomenda de peças sobressalentes**

- Retire a ficha de alimentação da tomada antes de qualquer trabalho de limpeza.

**11.1 Limpeza**

- Mantenha os dispositivos de segurança, as ranhuras de ventilação e a carcaça do motor o mais limpo possível. Esfregue o aparelho com um pano limpo ou sobre com ar comprimido a baixa pressão.
- Aconselhamos a limpeza do aparelho imediatamente após cada utilização.
- Limpe regularmente o aparelho com um pano húmido e um pouco de sabonete líquido. Não utilize detergentes ou solventes, pois estes podem corroer as peças de plástico do aparelho. Certifique-se de que não entra água para o interior do aparelho.

**11.2 Manutenção**

- **Atenção!** Retire a ficha da tomada.
- Elimine regularmente todas as poeiras e demais sujidade da máquina. A limpeza deve ser efectuada com uma escova fina ou um pano.
- Não utilize produtos abrasivos para limpar as

partes em plástico.

- Mantenha a função de tracção da unidade da serra limpa e lubrifique-a regularmente.

**11.3 Encomenda de peças sobressalentes:**

Para encomendar peças sobressalentes, deve indicar os seguintes dados;

- Modelo do aparelho
  - Número de referência do aparelho
  - Número de identificação do aparelho
  - Número de peça sobressalente necessária
- Pode consultar os preços e informações actuais em [www.isc-gmbh.info](http://www.isc-gmbh.info)

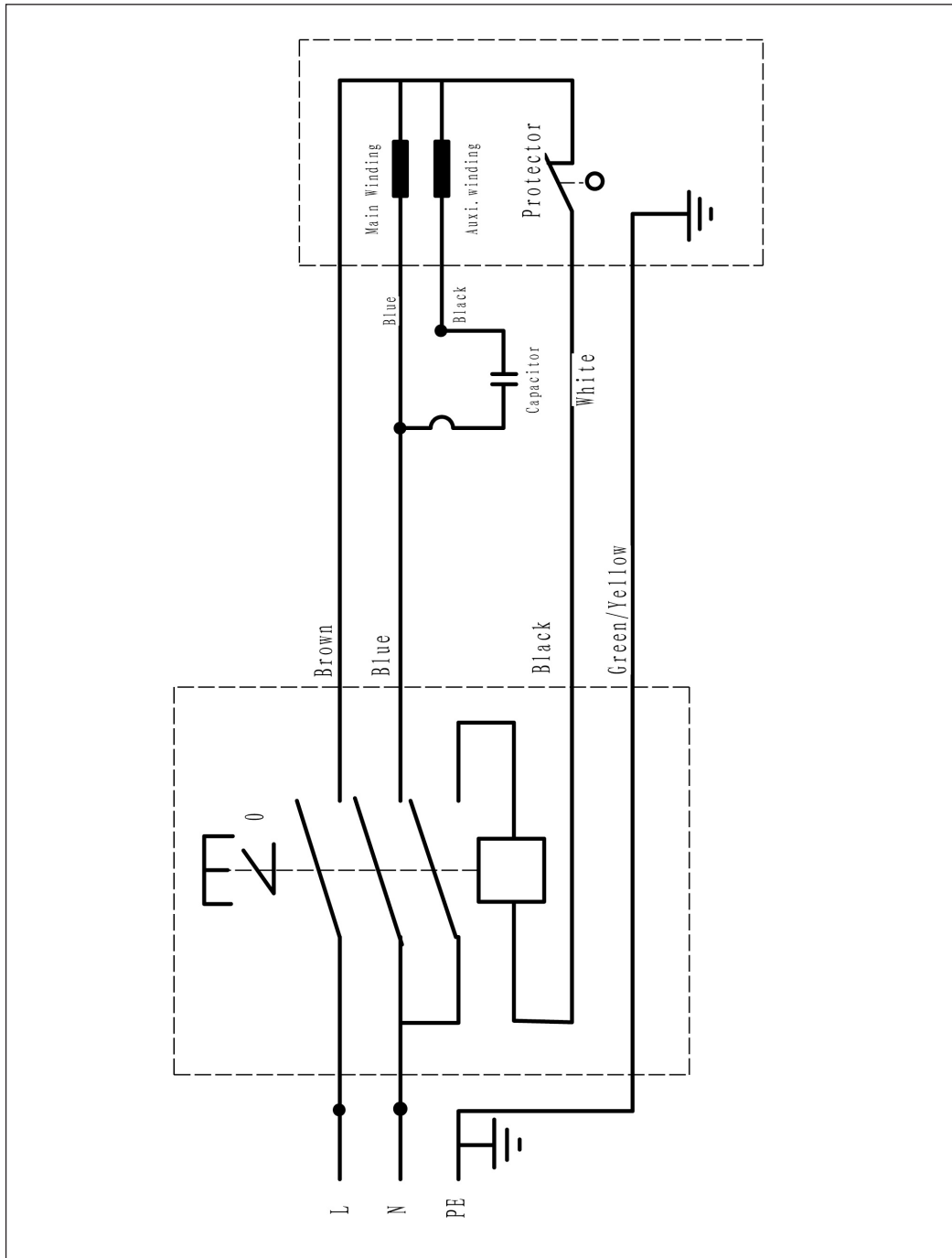
**12. Armazenagem**

Guarde o aparelho e os respectivos acessórios em local escuro, seco e sem risco de formação de gelo, fora do alcance das crianças. A temperatura ideal de armazenamento situa-se entre os 5 e os 30 °C. Guarde a ferramenta eléctrica na embalagem original.

**13. Eliminação e reciclagem**

O aparelho encontra-se dentro de uma embalagem para evitar danos de transporte. Esta embalagem é matéria-prima, podendo ser reutilizada ou reciclada. O aparelho e os respectivos acessórios são de diferentes materiais, como p. ex. o metal e o plástico. Os componentes que não estiverem em condições devem ter tratamento de lixo especial. Informe-se junto das lojas da especialidade ou junto da sua administração autárquica!

### Schaltplan





ISC GmbH · Eschenstraße 6 · D-94405 Landau/Isar



### Konformitätserklärung

- |   |   |
|---|---|
| <ul style="list-style-type: none"> <li>Ⓒ erklärt folgende Konformität gemäß EU-Richtlinie und Normen für Artikel</li> <li>Ⓓ explains the following conformity according to EU directives and norms for the following product</li> <li>Ⓔ déclare la conformité suivante selon la directive CE et les normes concernant l'article</li> <li>Ⓛ dichiara la seguente conformità secondo la direttiva UE e le norme per l'articolo</li> <li>Ⓜ verklaart de volgende overeenstemming conform EU richtlijn en normen voor het product</li> <li>Ⓝ declara la siguiente conformidad a tenor de la directiva y normas de la UE para el artículo</li> <li>Ⓓ declara a seguinte conformidade, de acordo com a directiva CE e normas para o artigo</li> <li>Ⓢ attesterer følgende overensstemmelse i medfør af EU-direktiv samt standarder for artikel</li> <li>Ⓕ förklarar följande överensstämmelse enl. EU-direktiv och standarder för artikeln</li> <li>Ⓡ vakuuttaa, että tuote täyttää EU-direktiivin ja standardien vaatimukset</li> <li>Ⓢ төэндab тооte vastavust EL direktiivile ja standarditele</li> <li>Ⓒ vydává následující prohlášení o shodě podle směrnice EU a norem pro výrobek</li> <li>Ⓢ potvrjuje sledečo skladnost s smernico EU in standardi za izdelek</li> <li>Ⓢ vydáva nasledujúce prehlásenie o zhode podľa smernice EÚ a noriem pre výrobok</li> <li>Ⓕ a cikkekhez az EU-irányvonal és Normák szerint a következő konformitást jelenté ki</li> </ul> | <ul style="list-style-type: none"> <li>Ⓟ deklaruje zgodność wymienionego ponizej artykułu z następującymi normami na podstawie dyrektywy WE.</li> <li>ⓈⓁ декларира съответното съответствие съгласно Директива на ЕС и норми за артикул</li> <li>ⓁⓇ paskaidro šādu atbilstību ES direktīvai un standartiem</li> <li>ⒻⓇ apibūšina šj atitiktīgu EU reikalavimams ir prekės normoms</li> <li>ⓈⓁ declară următoarea conformitate conform directivei UE și normelor pentru articolul</li> <li>ⓈⓁ δηλώνει την ακόλουθη συμμόρφωση σύμφωνα με την Οδηγία ΕΚ και τα πρότυπα για το προϊόν</li> <li>ⓈⓁ potvrđuje sljedeću usklađenost prema smjernicama EU i normama za artikl</li> <li>ⓈⓁ potvrđuje sljedeću usklađenost prema smjernicama EU i normama za artikl</li> <li>ⓈⓁ potvrđuje sledeću usklađenost prema smernicama EZ i normama za artikal</li> <li>ⓈⓁ следующим удостоверяется, что следующие продукты соответствуют директивам и нормам ЕС</li> <li>ⓈⓁ проголошує про зазначену нижче відповідність виробу директивам та стандартам ЄС на виріб</li> <li>ⓈⓁ ja izjavuva slednata soobraznost согласно EУ-директивата и нормите за артикли</li> <li>ⓇⓁ Úrünü ile ilgili AB direktifleri ve normları gereğince aşağıda açıklanan uygunluğu belirtir</li> <li>ⓇⓁ erklærer følgende samsvar i henhold til EU-direktivet og standarder for artikkel</li> <li>ⓈⓁ Lýsir uppfyllingu EU-reglna og annarra staðla vöru</li> </ul> |
|---|---|

### Tischkreissäge RT-TS 2031 U (Einhell)

- |   |  |   |
|---|--|---|
| <input type="checkbox"/> 87/404/EC_2009/105/EC  | <input checked="" type="checkbox"/> 2006/42/EC |   |
| <input type="checkbox"/> 2005/32/EC_2009/125/EC | <input checked="" type="checkbox"/> Annex IV   | Notified Body: TÜV Rheinland LGA Products GmbH                                |
| <input type="checkbox"/> 2006/95/EC             |  | Notified Body No.: 0197   |
| <input type="checkbox"/> 2006/28/EC             |  | Reg. No.: BM 50283247 0001  |
| <input checked="" type="checkbox"/> 2004/108/EC | <input type="checkbox"/> 2000/14/EC_2005/88/EC |   |
| <input type="checkbox"/> 2004/22/EC             | <input type="checkbox"/> Annex V               |   |
| <input type="checkbox"/> 1999/5/EC              | <input type="checkbox"/> Annex VI              | Noise: measured L <sub>WA</sub> = dB (A); guaranteed L <sub>WA</sub> = dB (A) |
| <input type="checkbox"/> 97/23/EC               |  | P = KW; L/Ø = cm  |
| <input type="checkbox"/> 90/396/EC_2009/142/EC  |  | Notified Body:  |
| <input type="checkbox"/> 89/686/EC_96/58/EC     | <input type="checkbox"/> 2004/26/EC            | Emission No.:   |
| <input checked="" type="checkbox"/> 2011/65/EC  |  |   |

Standard references: EN 60204-1; EN 1870-19;  
EN 55014-1; EN 55014-2; EN 61000-3-2; EN 61000-3-3

Landau/Isar, den 05.08.2014

  
Weichselgartner/General Manager

  
Schunk/Product-Management

First CE: 08  
Art.-No.: 43.071.53 I.-No.: 01017  
Subject to change without notice

Archive-File/Record: NAPR001734  
Documents registrar: Siegfried Roider  
Wiesenweg 22, D-94405 Landau/Isar



① Nur für EU-Länder

Werfen Sie Elektrowerkzeuge nicht in den Hausmüll!

Gemäß europäischer Richtlinie 2002/96/EG über Elektro- und Elektronik-Altgeräte und Umsetzung in nationales Recht müssen verbrauchte Elektrowerkzeuge getrennt gesammelt werden und einer umweltgerechten Wiederverwertung zugeführt werden.

Recycling-Alternative zur Rücksendeaufforderung:

Der Eigentümer des Elektrogerätes ist alternativ anstelle Rücksendung zur Mitwirkung bei der sachgerechten Verwertung im Falle der Eigentumsaufgabe verpflichtet. Das Altgerät kann hierfür auch einer Rücknahmestelle überlassen werden, die eine Beseitigung im Sinne der nationalen Kreislaufwirtschafts- und Abfallgesetze durchführt. Nicht betroffen sind den Altgeräten beigelegte Zubehörteile und Hilfsmittel ohne Elektrobestandteile.

① Uniquement pour les pays de l'Union Européenne

Ne jetez pas les outils électriques dans les ordures ménagères.

Selon la norme européenne 2002/96/CE relative aux appareils électriques et systèmes électroniques usés et selon son application dans le droit national, les outils électriques usés doivent être récoltés à part et apportés à un recyclage respectueux de l'environnement.

Possibilité de recyclage en alternative à la demande de renvoi :

Le propriétaire de l'appareil électrique est obligé, en guise d'alternative à un envoi en retour, à contribuer à un recyclage effectué dans les règles de l'art en cas de cessation de la propriété. L'ancien appareil peut être remis à un point de collecte dans ce but. Cet organisme devra l'éliminer dans le sens de la Loi sur le cycle des matières et les déchets. Ne sont pas concernés les accessoires et ressources fournies sans composants électroniques.

① Solo per paesi membri dell'UE

Non gettate gli utensili elettrici nei rifiuti domestici.

Secondo la Direttiva europea 2002/96/CE sui rifiuti di apparecchiature elettriche ed elettroniche e l'applicazione nel diritto nazionale gli elettrodomestici usati devono venire raccolti separatamente e smaltiti in modo ecologico.

Alternativa di riciclaggio alla richiesta di restituzione

Il proprietario dell'apparecchio elettrico è tenuto in alternativa, invece della restituzione, a collaborare in modo che lo smaltimento venga eseguito correttamente in caso ceda l'apparecchio. L'apparecchio vecchio può anche venire consegnato ad un centro di raccolta che provvede poi allo smaltimento secondo le norme nazionali sul riciclaggio e sui rifiuti. Non ne sono interessati gli accessori e i mezzi ausiliari senza elementi elettrici forniti insieme ai vecchi apparecchi.

Ⓜ Enkel voor EU-landen

Elektrisch gereedschap hoort niet bij het huisvuil thuis.

Volgens de Europese richtlijn 2002/96/EG op afgedankte elektrische en elektronische toestellen en omzetting in nationaal recht dienen afgedankte elektrische gereedschappen afzonderlijk te worden verzameld en milieuvriendelijk te worden gerecycleerd.

Recyclagealternatief i.p.v. het verzoek het toestel terug te sturen:

In plaats van het elektrische toestel terug te sturen is alternatief de eigenaar van het toestel gehouden mee te werken aan de adequate recyclage als het eigendom wordt opgegeven. Hiervoor kan het afgedankte toestel eveneens bij een inzamelplaats worden afgegeven waar het toestel wordt verwijderd als bedoeld in de wetgeving in zake afvalverwerking en recyclage. Dit geldt niet voor toebehoorstukken en hulpmiddelen zonder elektrische componenten die bij de afgedankte toestellen zijn bijgevoegd.

ⓔ Sólo para países miembros de la UE

No tire herramientas eléctricas en la basura casera.

Según la directiva europea 2002/96/CE sobre aparatos usados electrónicos y eléctricos y su aplicación en el derecho nacional, dichos aparatos deberán recogerse por separado y eliminarse de modo ecológico para facilitar su posterior reciclaje.

Alternativa de reciclaje en caso de devolución:

El propietario del aparato eléctrico, en caso de no optar por su devolución, está obligado a reciclar adecuadamente dicho aparato eléctrico. Para ello, también se puede entregar el aparato usado a un centro de reciclaje que trate la eliminación de residuos respetando la legislación nacional sobre residuos y su reciclaje. Esto no afecta a los medios auxiliares ni a los accesorios sin componentes eléctricos que acompañan a los aparatos usados.

ⓔ Só para países da UE

Não deite as ferramentas eléctricas para o lixo doméstico.

Segundo a directiva europeia 2002/96/CE relativa aos résiduos de equipamentos eléctricos e electrónicos e a respectiva transposição para o direito interno, as ferramentas eléctricas usadas devem ser recolhidas separadamente e colocadas nos ecopontos para efeitos de reciclagem.

Alternativa de reciclagem à devolução:

O proprietário do aparelho eléctrico no caso de não optar pela devolução é obrigado a reciclar adequadamente o aparelho eléctrico. Para tal, o aparelho usado também pode ser entregue a uma instalação de recolha que trate da eliminação de resíduos, respeitando a legislação nacional sobre resíduos e respectiva reciclagem. Não estão abrangidos os meios auxiliares e os acessórios sem componentes electrónicos, que acompanham os aparelhos usados.

ⓓ

Der Nachdruck oder sonstige Vervielfältigung von Dokumentation und Begleitpapieren der Produkte, auch auszugsweise ist nur mit ausdrücklicher Zustimmung der ISC GmbH zulässig.

ⓔ

La réimpression ou une autre reproduction de la documentation et des documents d'accompagnement des produits, même incomplète, n'est autorisée qu'avec l'agrément exprès de l'entreprise ISC GmbH.

ⓐ

La ristampa o l'ulteriore riproduzione, anche parziale, della documentazione o dei documenti d'accompagnamento dei prodotti è consentita solo con l'esplicita autorizzazione da parte della ISC GmbH.

Ⓝ

Nadruk of andere reproductie van documentatie en geleidepapieren van de producten, geheel of gedeeltelijk, enkel toegestaan mits uitdrukkelijke toestemming van ISC GmbH.

ⓔ

La reimpresión o cualquier otra reproducción de documentos e información adjunta a productos, incluida cualquier copia, sólo se permite con la autorización expresa de ISC GmbH.

Ⓟ

A reprodução ou duplicação, mesmo que parcial, da documentação e dos anexos dos produtos, carece da autorização expressa da ISC GmbH.



- Ⓧ Technische Änderungen vorbehalten
- Ⓧ Sous réserve de modifications
- Ⓧ Con riserva di apportare modifiche tecniche
- Ⓧ Technische wijzigingen voorbehouden
- Ⓧ Salvo modificaciones técnicas
- Ⓧ Salvaguardem-se alterações técnicas







## **F BULLETIN DE GARANTIE**

### **Chère Cliente, Cher Client,**

nos produits sont soumis à un contrôle de qualité très strict. Si toutefois, il arrivait que cet appareil ne fonctionne pas parfaitement, nous en sommes désolés et nous vous prions de vous adresser à notre service après-vente à l'adresse indiquée sur le bon de garantie. Nous nous tenons également volontiers à votre disposition par téléphone au numéro de service après-vente indiqué. La garantie est valable dans les conditions suivantes :

1. Ces conditions de garantie gèrent des prestations de garantie supplémentaires. Vos droits légaux en matière de garantie restent inchangés. Notre prestation de garanti est gratuite pour vous.
2. La prestation de garantie concerne uniquement les défauts de l'appareil dont il est prouvé qu'ils résultent d'un défaut de matériau ou de fabrication et se limite en fonction de notre décision soit à l'élimination de tels défauts sur l'appareil, soit au remplacement de l'appareil.  
Veillez au fait que nos appareils, conformément au règlement, n'ont pas été conçus pour être utilisés dans un environnement professionnel, industriel ou artisanal. Il n'y a donc pas de contrat de garantie quand l'appareil a été utilisé professionnellement, artisanalement ou par des sociétés industrielles ou exposé à une sollicitation semblable pendant la durée de la garantie.
3. Sont exclus de notre garantie :
  - les dommages liés au non-respect des instructions de montage ou en raison d'une installation incorrecte, au non-respect du mode d'emploi (en raison par ex. du branchement de l'appareil sur la tension de réseau ou le type de courant incorrect), au non-respect des dispositions de maintenance et de sécurité ou résultant d'une exposition de l'appareil à des conditions environnementales anormales ou d'un manque d'entretien et de maintenance.
  - les dommages résultant d'une utilisation abusive ou non conforme (comme par ex. une surcharge de l'appareil ou une utilisation d'outils ou d'accessoires non autorisés), de la pénétration d'objets étrangers dans l'appareil (comme par ex. du sable, des pierres ou de la poussière), de l'utilisation de la force ou de la violence (comme par ex. les dommages liés aux chutes).
  - les dommages sur l'appareil ou des parties de l'appareil résultant de l'usure normale liée à l'utilisation de l'appareil ou de toute autre usure naturelle.
4. La durée de garantie est de 24 mois et débute à la date d'achat de l'appareil. Les droits à la garantie doivent être revendiqués avant l'expiration de la durée de garantie dans un délai de deux semaines après avoir constaté le défaut. La revendication de droits à la garantie après expiration de la durée de garantie est exclue. La réparation ou l'échange de l'appareil n'entraîne ni une extension de la durée de garantie ni le début d'une nouvelle durée de garantie pour cet appareil ou toute autre pièce de rechange installée sur l'appareil. Cela est valable également dans le cas d'une intervention du service après-vente à domicile.
5. Pour faire valoir vos droits à la garantie, veuillez enregistrer l'appareil défectueux à l'adresse suivante : [www.isc-gmbh.info](http://www.isc-gmbh.info). Si le défaut de l'appareil est inclut dans la garantie, vous recevrez sans délai un appareil réparé ou un nouvel appareil.

Bien entendu, nous réparons volontiers les défauts de votre appareil qui ne sont pas ou plus compris dans l'étendue de la garantie contre le remboursement des frais de réparation. Pour cela, veuillez envoyer l'appareil à notre adresse de service après-vente.

Pour les pièces d'usure, de consommation et manquantes, nous renvoyons aux restrictions de cette garantie conformément aux informations du service après-vente de ce mode d'emploi.

# CERTIFICATO DI GARANZIA

## **Gentili clienti,**

i nostri prodotti sono soggetti ad un rigido controllo di qualità. Se l'apparecchio non dovesse tuttavia funzionare correttamente, ci scusiamo e vi preghiamo di rivolgervi al nostro servizio di assistenza clienti all'indirizzo indicato in questa scheda di garanzia. Siamo a vostra disposizione anche telefonicamente al numero del Servizio Assistenza indicato. Per la rivendicazione dei diritti di garanzia vale quanto segue:

1. Queste condizioni di garanzia regolano ulteriori prestazioni di garanzia. La presente garanzia non tocca i vostri diritti al ricorso in garanzia previsti dalla legge. Le nostre prestazioni di garanzia sono per voi gratuite.
2. La prestazione di garanzia riguarda esclusivamente i difetti dell'apparecchio provatamente riconducibili a errori del materiale o di produzione ed è limitata, a nostra discrezione, all'eliminazione di questi difetti o alla sostituzione dell'apparecchio.  
Tenete presente che i nostri apparecchi non sono stati costruiti per l'impiego artigianale, professionale o imprenditoriale. Pertanto un contratto di garanzia non viene concluso se l'apparecchio è stato usato entro il periodo di garanzia in attività artigianali, imprenditoriali o industriali o se è stato sottoposto a sollecitazioni equivalenti.
3. Sono esclusi dalla nostra garanzia:
  - Danni all'apparecchio causati dalla mancata osservanza delle istruzioni di montaggio o per un'installazione non corretta, dalla mancata osservanza delle istruzioni per l'uso (come ad es. collegamento a una tensione di rete o a un tipo di corrente non corretti), dalla mancata osservanza delle norme relative alla manutenzione e alla sicurezza, dall'esposizione dell'apparecchio a condizioni ambientali anomale o per la mancata esecuzione di pulizia e manutenzione.
  - Danni all'apparecchio dovuti a usi impropri o illeciti (come per es. sovraccarico dell'apparecchio o utilizzo di utensili di ricambio o accessori non consentiti), alla penetrazione di corpi estranei nell'apparecchio (come per es. sabbia, pietre o polvere, danni dovuti al trasporto), all'impiego della forza o a influssi esterni (come per es. danni causati da caduta).
  - Danni all'apparecchio o a parti di esso da ricondurre a un'usura comune, dovuta all'uso o di altro tipo naturale.
4. Il periodo di garanzia è 24 mesi e inizia a partire dalla data di acquisto dell'apparecchio. I diritti di garanzia devono essere fatti valere prima della scadenza del periodo di garanzia, entro due settimane dopo avere accertato il difetto. È esclusa la rivendicazione di diritti di garanzia dopo la scadenza del relativo periodo. La riparazione o la sostituzione dell'apparecchio non comporta una proroga del periodo di garanzia e con questa prestazione per l'apparecchio o per pezzi di ricambio eventualmente installati non inizia un nuovo periodo di garanzia. Ciò vale anche nel caso in cui si ricorra a un servizio sul posto.
5. Per rivendicare il diritto di garanzia vi preghiamo di denunciare l'apparecchio difettoso sul sito internet: [www.isc-gmbh.info](http://www.isc-gmbh.info). Se il difetto dell'apparecchio rientra nella nostra prestazione di garanzia, ricevete prontamente l'apparecchio riparato o un apparecchio nuovo.

Naturalmente effettuiamo a pagamento anche riparazioni sull'apparecchio che non rientrano o non rientrano più nella garanzia. A tale scopo inviate l'apparecchio all'indirizzo del nostro Centro Assistenza.

Per parti mancanti, di consumo e soggette a usura rimandiamo alle limitazioni di questa garanzia secondo le informazioni sul Servizio Assistenza di queste istruzioni per l'uso.

## **GARANTIEBEWIJS**

### **Geachte klant,**

onze producten worden onderworpen aan een strenge kwaliteitscontrole. Mocht dit apparaat echter ooit niet naar behoren functioneren, spijt dit ons ten zeerste en vragen u zich te wenden tot onze servicedienst onder het adres vermeld op dit garantiebewijs. Wij staan ook graag telefonisch tot uw dienst via het vermelde servicetelefoonnummer. Voor eisen in verband met het recht garantie geldt het volgende:

1. Deze garantievoorwaarden regelen bijkomende garantieprestaties. Uw wettelijke garantieclaims blijven onaangetast door deze garantie. Onze garantieprestatie is voor u gratis.
2. De garantie geldt uitsluitend voor gebreken aan het apparaat die aantoonbaar vallen te herleiden tot een materiaal- of fabricagefout, en is naar ons goeddunken beperkt tot het verhelpen van zulke defecten of de vervanging van het apparaat.  
Wij wijzen erop dat onze apparaten overeenkomstig hun bestemming niet ontworpen zijn voor commercieel, ambachtelijk of industrieel gebruik. Van een garantiecontract is derhalve geen sprake, als het apparaat binnen de garantieperiode in commerciële, ambachtelijke of industriële bedrijven werd ingezet of aan een daarmee gelijk te stellen belasting werd blootgesteld.
3. Van onze garantie zijn uitgesloten:
  - Schade aan het apparaat als gevolg van niet-inachtneming van de montagehandleiding of op grond van ondeskundige installatie, als gevolg van niet-inachtneming van de gebruiksaanwijzing (zoals bijv. door aansluiting aan een verkeerde netspanning of stroomsoort) of niet-inachtneming van de onderhouds- en veiligheidsvoorschriften, door blootstelling van het apparaat aan abnormale omgevingsvoorwaarden of door nalatig onderhoud en verzorging.
  - Schade aan het apparaat als gevolg van misbruik of ondeskundige toepassingen (zoals bijv. overbelasting van het apparaat of de inzet van niet toegelaten gereedschappen of toebehoren), binnendringen van vreemde voorwerpen in het apparaat (zoals bijv. zand, stenen of stof, transportschade), gebruik van geweld of als gevolg van externe invloeden (zoals bijv. schade door vallen).
  - Schade aan het apparaat of aan delen van het apparaat die valt te herleiden tot slijtage als gevolg van gebruik, en als gevolg van normale of andere natuurlijke slijtage.
4. De garantieperiode bedraagt 24 maanden en gaat in op de datum van aankoop van het apparaat. Garantieclaims dienen voor het verloop van de garantieperiode binnen de twee weken na het vaststellen van het defect geldend te worden gemaakt. Het indienen van garantieclaims na verloop van de garantieperiode is uitgesloten. De herstelling of vervanging van het apparaat leidt niet tot een verlenging van de garantieperiode noch wordt door deze prestatie een nieuwe garantieperiode voor het apparaat of voor eventueel ingebouwde wisselstukken op gang gebracht. Dit geldt ook bij het ter plaatse uitvoeren van een serviceactiviteit.
5. Gelieve om een garantieclaim geldend te maken het defecte apparaat aan te melden onder: [www.isc-gmbh.info](http://www.isc-gmbh.info). Valt het defect van het apparaat binnen onze garantieprestatie, dan bezorgen wij u per omgaande een hersteld of nieuw apparaat terug.

Uiteraard staan wij ook tot u dienst om, mits betaling van de kosten, defecten van het apparaat te verhelpen die buiten de garantieomvang vallen. Te dien einde stuurt u het apparaat aan ons serviceadres op.

Voor slijtstukken, verbruiksmateriaal en ontbrekende onderdelen wordt verwezen naar de beperkingen van deze garantie conform de service-informatie van deze handleiding.

# **E CERTIFICADO DE GARANTÍA**

## **Estimado cliente:**

Nuestros productos están sometidos a un estricto control de calidad. No obstante, lamentaríamos que este aparato dejara de funcionar correctamente, en tal caso, le rogamos que se dirija a nuestro servicio de atención al cliente en la dirección indicada en la parte inferior de la presente tarjeta de garantía. Con mucho gusto le atenderemos también telefónicamente en el número de servicio indicado a continuación. Para hacer válido el derecho de garantía, proceda de la siguiente forma:

1. Estas condiciones de garantía regulan prestaciones de la garantía adicionales. Las prestaciones de garantía que le corresponden conforme a ley no se ven afectadas por la presente. Nuestra prestación de garantía es gratuita para usted.
2. La prestación de garantía se extiende exclusivamente a defectos que se pueda demostrar que han sido ocasionados por fallos de material o de producción y está limitada, según nosotros mismo decidamos, a la reparación de los mismos o al cambio del aparato.  
Es preciso tener en consideración que nuestro aparato no está indicado para un uso comercial, industrial o en taller. Por lo tanto, no procederá un contrato de garantía cuando se utilice el aparato dentro del periodo de garantía en zonas industriales, comerciales o talleres, así como actividades similares.
3. Nuestra garantía no cubre:
  - Daños en el aparato ocasionados por la no observancia de las instrucciones de montaje o por una instalación no profesional, no observancia de las instrucciones de uso (como, p. ej., conexión a una tensión de red o corriente no indicada) o la no observancia de las disposiciones de mantenimiento y seguridad o por la exposición del aparato a condiciones anormales del entorno o por la falta de cuidado o mantenimiento.
  - Daños en el aparato ocasionados por aplicaciones impropias o indebidas (como, p. ej., sobrecarga del aparato o uso de herramientas o accesorios no homologados), introducción de cuerpos extraños en el aparato (como, p. ej., arena, piedras o polvo, daños producidos por el transporte), uso violento o influencias externa (como, p. ej., daños por caídas).
  - Daños en el aparato o en piezas del aparato provocados por el desgaste natural, habitual o producido por el uso.
4. El periodo de garantía es de 24 meses y comienza en la fecha de la compra del aparato. El derecho de garantía debe hacerse válido, antes de finalizado el plazo de garantía, dentro de un periodo de dos semanas una vez detectado el defecto. El derecho de garantía vence una vez transcurrido el plazo de garantía. La reparación o cambio del aparato no conllevará ni una prolongación del plazo de garantía ni un nuevo plazo de garantía ni para el aparato ni para las piezas de repuesto montadas. Esto también se aplica en el caso de un servicio in situ.
5. Para hacer efectivo su derecho a garantía, registre su aparato defectuoso en: [www.isc-gmbh.info](http://www.isc-gmbh.info). Si nuestra prestación de garantía incluye el defecto aparecido en el aparato, recibirá de inmediato un aparato reparado o nuevo de vuelta.

Naturalmente, también solucionaremos los defectos del aparato que no se encuentren comprendidos o ya no se encuentren comprendidos en la garantía, en este caso contra reembolso de los costes. Para ello, envíe el aparato a nuestra dirección de servicio técnico.

Para piezas de desgaste, de repuesto y falta de piezas nos remitimos a las limitaciones de esta garantía conforme a la información de servicio de este manual de instrucciones.

## **P CERTIFICADO DE GARANTIA**

### **Estimado(a) cliente,**

os nossos produtos são submetidos a um rigoroso controlo de qualidade. Se, ainda assim, o aparelho não funcionar nas devidas condições, lamentamos esse facto e pedimos-lhe que se dirija ao nosso serviço de assistência técnica na morada indicada no presente certificado de garantia. Se preferir, também pode contactar-nos telefonicamente através do número de assistência técnica indicado. O exercício dos direitos de garantia está sujeito às seguintes condições:

1. As presentes condições de garantia regem as prestações de garantia complementar e não afectam os seus direitos legais de garantia. O nosso serviço de garantia é prestado gratuitamente.

2. O serviço de garantia cobre exclusivamente as deficiências do aparelho decorrentes de erros de material ou de fabrico comprovados, e está, por nossa opção, limitado à eliminação de tal falta no aparelho ou à substituição do mesmo.

Chamamos a atenção para o facto de os nossos aparelhos não terem sido concebidos para uso comercial, artesanal ou profissional. Não haverá, por isso, lugar a um contrato de garantia no caso de o aparelho ter sido utilizado, dentro do período de garantia, em empresas do sector comercial, artesanal ou industrial ou actividades equiparáveis.

3. Excluídos pela nossa garantia estão:

- Danos no aparelho resultantes da inobservância das instruções de montagem ou de uma instalação incorrecta, da inobservância do manual de instruções (como p. ex. a ligação a uma tensão de rede ou tipo de corrente errada) ou da inobservância das disposições de segurança ou da exposição do aparelho a condições ambientais anormais ou de uma conservação e manutenção insuficientes.

- Danos no aparelho resultantes de utilizações abusivas ou indevidas (como p. ex. uma sobrecarga do aparelho ou utilização de ferramentas de trabalho ou acessórios não autorizados), a penetração de corpos estranhos no aparelho (como p. ex. areia, pedras ou pó, danos de transporte), o uso de força ou impactos externos (como p. ex. danos resultantes de quedas).

- Danos no aparelho ou nas peças do aparelho associados a um desgaste decorrente do uso, um desgaste natural habitual ou de outro tipo.

4. O período de garantia é de 24 meses a contar da data de compra do aparelho. Os direitos de garantia devem ser reclamados dentro do período de garantia, no prazo de duas semanas após ter sido detectado o defeito. Está excluída a reclamação de direitos de garantia após o termo do período de garantia. A reparação ou a substituição do aparelho não implica o prolongamento do período de garantia nem dá origem à contagem de um novo período de garantia para o aparelho ou para eventuais peças sobressalentes montadas no mesmo. O mesmo se aplica no caso de a assistência técnica ter sido prestada no local.

5. Para activar a garantia, denuncie o aparelho defeituoso em: [www.isc-gmbh.info](http://www.isc-gmbh.info). Se o defeito do aparelho estiver abrangido pelo nosso serviço de garantia, ser-lhe-á imediatamente enviado um aparelho novo ou reparado.

Naturalmente, também teremos todo o gosto em efectuar reparações que não estão, ou deixaram de estar, abrangidas pelo serviço de garantia. Nesse caso, terá de suportar os custos da reparação. Para este efeito, deverá enviar o aparelho para a morada do nosso serviço de assistência técnica.

Para peças de desgaste, consumíveis e em falta, consulte as restrições desta garantia, de acordo com as informações do serviço de assistência técnica deste manual de instruções.

## **D GARANTIEURKUNDE**

### **Sehr geehrte Kundin, sehr geehrter Kunde,**

unsere Produkte unterliegen einer strengen Qualitätskontrolle. Sollte dieses Gerät dennoch einmal nicht einwandfrei funktionieren, bedauern wir dies sehr und bitten Sie, sich an unseren Servicedienst unter der auf dieser Garantiekarte angegebenen Adresse zu wenden. Gerne stehen wir Ihnen auch telefonisch über die angegebene Servicrufnummer zur Verfügung. Für die Geltendmachung von Garantieansprüchen gilt folgendes:

1. Diese Garantiebedingungen regeln zusätzliche Garantieleistungen. Ihre gesetzlichen Gewährleistungsansprüche werden von dieser Garantie nicht berührt. Unsere Garantieleistung ist für Sie kostenlos.
2. Die Garantieleistung erstreckt sich ausschließlich auf Mängel am Gerät, die nachweislich auf einem Material- oder Herstellungsfehler beruhen und ist nach unserer Wahl auf die Behebung solcher Mängel am Gerät oder den Austausch des Gerätes beschränkt. Bitte beachten Sie, dass unsere Geräte bestimmungsgemäß nicht für den gewerblichen, handwerklichen oder beruflichen Einsatz konstruiert wurden. Ein Garantievertrag kommt daher nicht zustande, wenn das Gerät innerhalb der Garantiezeit in Gewerbe-, Handwerks- oder Industriebetrieben verwendet wurde oder einer gleichzusetzenden Beanspruchung ausgesetzt war.
3. Von unserer Garantie ausgenommen sind:
  - Schäden am Gerät, die durch Nichtbeachtung der Montageanleitung oder aufgrund nicht fachgerechter Installation, Nichtbeachtung der Gebrauchsanleitung (wie durch z.B. Anschluss an eine falsche Netzspannung oder Stromart) oder Nichtbeachtung der Wartungs- und Sicherheitsbestimmungen oder durch Aussetzen des Geräts an anomale Umweltbedingungen oder durch mangelnde Pflege und Wartung entstanden sind.
  - Schäden am Gerät, die durch missbräuchliche oder unsachgemäße Anwendungen (wie z.B. Überlastung des Gerätes oder Verwendung von nicht zugelassenen Einsatzwerkzeugen oder Zubehör), Eindringen von Fremdkörpern in das Gerät (wie z.B. Sand, Steine oder Staub, Transportschäden), Gewaltanwendung oder Fremdeinwirkungen (wie z. B. Schäden durch Herunterfallen) entstanden sind.
  - Schäden am Gerät oder an Teilen des Geräts, die auf einen gebrauchsgemäßen, üblichen oder sonstigen natürlichen Verschleiß zurückzuführen sind.
4. Die Garantiezeit beträgt 24 Monate und beginnt mit dem Kaufdatum des Gerätes. Garantieansprüche sind vor Ablauf der Garantiezeit innerhalb von zwei Wochen, nachdem Sie den Defekt erkannt haben, geltend zu machen. Die Geltendmachung von Garantieansprüchen nach Ablauf der Garantiezeit ist ausgeschlossen. Die Reparatur oder der Austausch des Gerätes führt weder zu einer Verlängerung der Garantiezeit noch wird eine neue Garantiezeit durch diese Leistung für das Gerät oder für etwaige eingebaute Ersatzteile in Gang gesetzt. Dies gilt auch bei Einsatz eines Vor-Ort-Services.
5. Für die Geltendmachung Ihres Garantieanspruches melden Sie bitte das defekte Gerät an unter: [www.isc-gmbh.info](http://www.isc-gmbh.info). Ist der Defekt des Gerätes von unserer Garantieleistung erfasst, erhalten Sie umgehend ein repariertes oder neues Gerät zurück.

Selbstverständlich beheben wir gegen Erstattung der Kosten auch gerne Defekte am Gerät, die vom Garantieumfang nicht oder nicht mehr erfasst sind. Dazu senden Sie das Gerät bitte an unsere Serviceadresse.

Für Verschleiß-, Verbrauchs- und Fehlteile verweisen wir auf die Einschränkungen dieser Garantie gemäß den Service-Informationen dieser Bedienungsanleitung.

**ISC GmbH • Eschenstraße 6 • 94405 Landau/Isar (Deutschland)**



<b>09951 / 95 920 + Durchwahl:</b>			
Allgemeine Fragen	<b>-00</b>	Klima / Heizen / Entfeuchten	<b>-30</b>
Stromerzeuger	<b>-05</b>	Werkzeugtechnik - Handgeführt	<b>-35</b>
Gartentechnik - Benzin	<b>-10</b>	Werkzeugtechnik - Stationär	<b>-40</b>
Gartentechnik - Elektro	<b>-15</b>	Fragen zur Rechnung	<b>-50</b>
Gartentechnik - Akku	<b>-20</b>	Reparaturanfragen	<b>-60</b>
Gewächshaus / Metallgerätehaus	<b>-25</b>		

Telefax: 01805 / 835 830 (Festnetz: 14 ct/min, Mobilfunk max.: 42 ct/min)  
E-Mail: [info@isc-gmbh.info](mailto:info@isc-gmbh.info) · Internet: [www.isc-gmbh.info](http://www.isc-gmbh.info)  
**iSC GmbH · Eschenstraße 6 · 94405 Landau/Isar (Deutschland)**