



PTS 15/250 Tischkreissäge

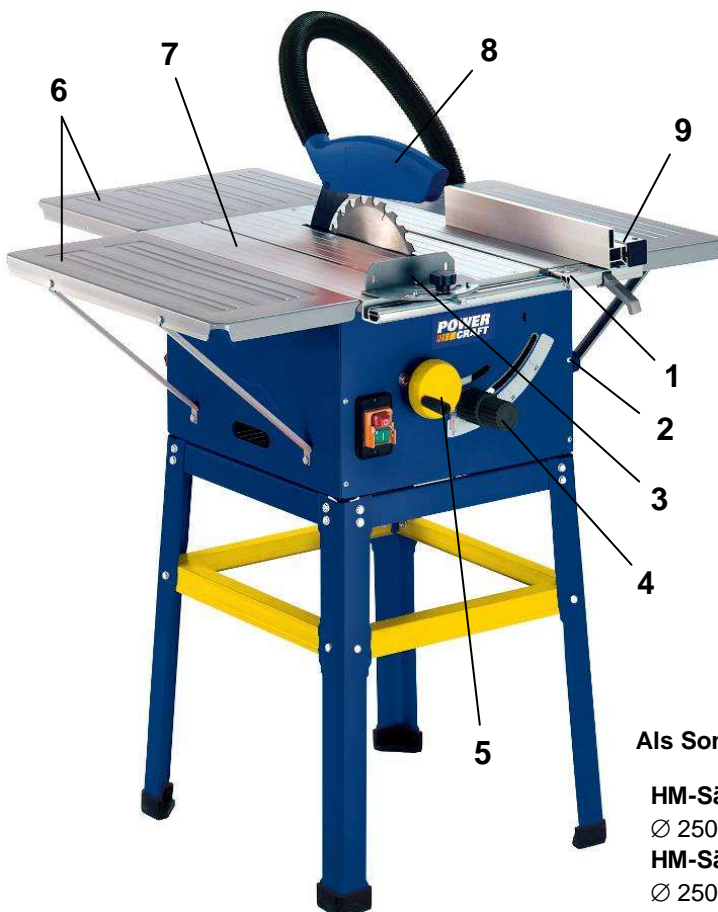
Art.-Nr. 43.406.91

Ausstattung

- Lupe für Zahlenskala (1)
- Schiebstock mit Halterung (2)
- Queranschlag mit Winkelskala (3)
- Sägeblatt Winkelverstellung (4)
- Sägeblatt Höhenverstellung (5)
- Tischverbreiterung und Tischverlängerung aus pulverbeschichteten Stahlblechen (6)
- Eloxierte Tischoberfläche für bessere Gleiteigenschaften (7)
- Sägeblattschutz mit Späneabsaugvorrichtung (8)
- Parallelanschlag mit Aluminium-Schiene (9)
- Pulverbeschichtetes Gehäuse
- Hartmetallsägeblatt

Technische Daten

- Motor: 1.500 W S6 40%
- Drehzahl: 5.700 min⁻¹
- Netzspannung: 230 V ~ 50 Hz
- Schnitthöhe: 90/73 mm, 45/53 mm
- Sägeblatt: Ø 250 x Ø 30 x 2,4 mm, 24 Z
- Schwenkbereich Sägeblatt: 0 – 45°
- Queranschlag schwenkbar: 2 x 0 – 45°
- Maschinengröße ohne Zusatztisch: ca. 640 x 440 x 1.100 mm
- Tischgröße: 610 x 440 mm
- Tischverbreiterung links/rechts: 610 x 250 mm
- Tischverlängerung hinten: 440 x 320 mm
- Höhe ohne Untergestell: 310 mm
- Arbeitshöhe mit Untergestell: 900 mm
- Anschluss für Späneabsaugung: Ø 36 mm
- Gewicht netto: 27,0 kg
- Gewicht brutto: 29,0 kg
- Verpackungsmaße: 700 x 580 x 355 mm
- VE: 1 Stück



Als Sonderzubehör erhältlich:

- HM-Sägeblatt** Art.-Nr.: 43.111.10
Ø 250 x Ø 30 mm 24 Zähne EAN-Code: 4006825 431223
- HM-Sägeblatt** Art.-Nr.: 43.111.11
Ø 250 x Ø 30 mm 48 Zähne EAN-Code: 4006825 431230
- HM-Sägeblatt** Art.-Nr.: 43.111.13
Ø 250 x Ø 30 mm 60 Zähne EAN-Code: 4006825 503166