



TCGP 1010

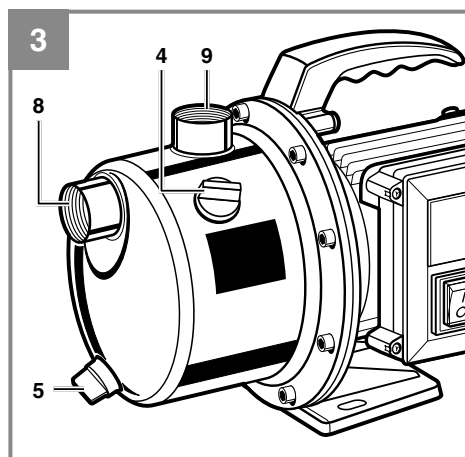
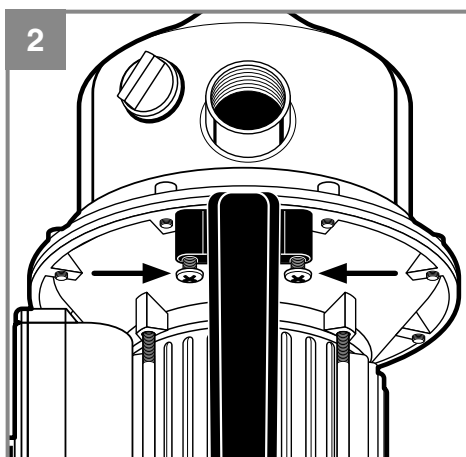
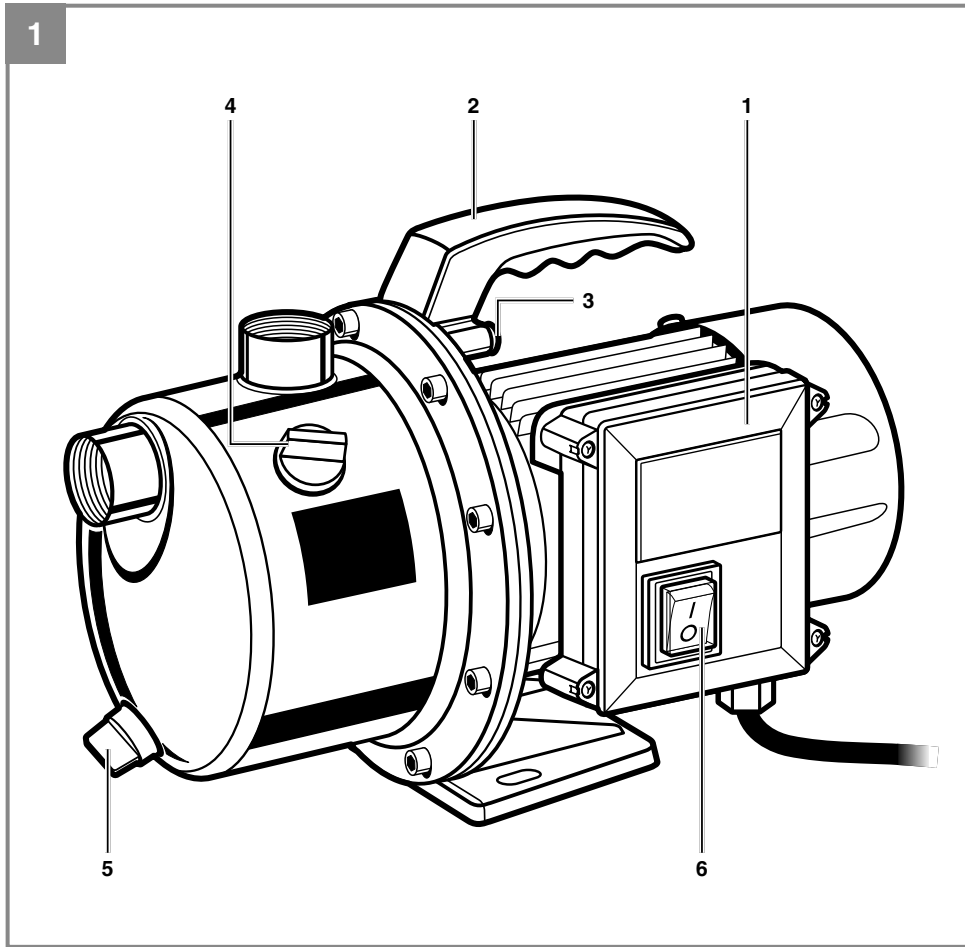
**P Manual de instruções
Bomba de jardim**

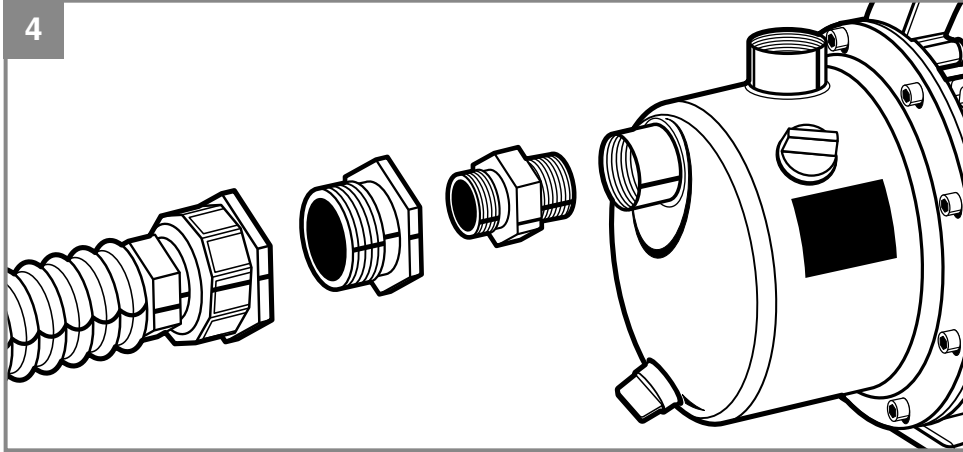
**PL Instrukcja obsługi
Pompa ogrodowa**



Art.-Nr.: 41.713.16

I.-Nr.: 11015





Índice

1. Instruções de segurança	5
2. Descrição do aparelho e material a fornecer	7
3. Utilização adequada	8
4. Dados técnicos	8
5. Antes da colocação em funcionamento	9
6. Operação	10
7. Substituição do cabo de ligação à rede	10
8. Limpeza, manutenção e encomenda de peças sobressalentes	11
9. Eliminação e reciclagem	11
10. Armazenagem	11
11. Plano de localização de falhas	12
12. Garantia	14

Perigo:

Ao utilizar aparelhos, têm de ser respeitadas algumas medidas de segurança para evitar ferimentos e danos. Por conseguinte, leia atentamente este manual de instruções/estas instruções de segurança. Guarde-o num local seguro, para que o possa consultar sempre que necessário. Caso passe o aparelho a outras pessoas, entregue também este manual de instruções/estas instruções de segurança. Não nos responsabilizamos pelos acidentes ou danos causados pela não observância deste manual e das instruções de segurança.

Este manual de instruções também pode ser descarregado em formato PDF da nossa página de internet www.isc-gmbh.info.

Embalagem:

O aparelho encontra-se dentro de uma embalagem para evitar danos de transporte. As embalagens são matérias-primas, podendo ser reutilizadas ou recicladas.

1. Instruções de segurança**Perigo!**

Leia todas as instruções de segurança e indicações. O incumprimento das instruções de segurança e indicações pode provocar choques elétricos, incêndios e/ou ferimentos graves. **Guarde todas as instruções de segurança e indicações para mais tarde consultar.**

Perigo!

O aparelho tem de ser alimentado através de um dispositivo de proteção contra corrente de falha (RCD) com um índice de corrente residual não superior a 30 mA (de acordo com VDE 0100 partes 702 e 738).

Se não estiver certo de que na instalação existe um RCD, recomendamos a utilização de um interruptor intermediário PRCD-S (consulte o seu electricista).

O aparelho não se destina a ser usado em piscinas, piscinas para crianças de qualquer tipo e outros meios aquáticos, nos quais se possam encontrar pessoas ou animais durante o seu funcionamento. Não é permitido o funcionamento do aparelho durante a permanência de pessoas ou animais na zona de perigo. Informe-se junto de um electricista!

Este aparelho pode ser usado por crianças a partir dos 8 anos de idade, assim como por pessoas com capacidades físicas, sensoriais ou mentais reduzidas ou sem experiência

nem conhecimentos, desde que sejam mantidas sob vigilância ou tenham sido instruídas relativamente à utilização segura do aparelho e tenham entendido os perigos daí resultantes. As crianças não podem brincar com o aparelho. A limpeza e a manutenção a cargo do utilizador não podem ser efetuadas por crianças sem vigilância.

- O aparelho não pode ser utilizado caso se encontrem pessoas dentro de água.
- A utilização do aparelho só é permitida com um dispositivo de proteção contra corrente de falha (RCD) com um índice de corrente residual não superior a 30 mA.
- Antes de cada utilização, efetue um controlo visual do aparelho. Não utilize o aparelho se os dispositivos de segurança estiverem danificados ou gastos. Nunca desactive os dispositivos de segurança.
- Utilize o aparelho exclusivamente para os fins de utilização indicados nestas instruções de serviço.
- O operador é responsável pela segurança na área de trabalho.
- Para evitar perigos, sempre que o cabo de ligação à rede deste aparelho for danificado, é necessário que seja substituído pelo fabricante, pelo seu serviço de assistência técnica ou por uma pessoa com qualificação para tal.
- A tensão alternada de 230 Volt, indicada na placa de características do aparelho, tem de corresponder à tensão de rede existente.
- Nunca eleve, transporte ou fixe o aparelho através do cabo elétrico.
- Certifique-se de que as ligações elétricas de encaixe se encontram na área protegida contra inundação, ou seja, que estão protegidas contra humidade.
- Antes de cada trabalho no aparelho, desligue a ficha de alimentação da tomada.
- Evite que o aparelho seja exposto a um jato de água directo.
- O operador é responsável pelo cumprimento das disposições de segurança e de montagem locais. Se necessário, informe-se junto de um electricista.
- O utilizador tem de evitar danos subseqüentes resultan-

tes de uma inundação de espaços no caso de avarias no aparelho, mediante a aplicação de medidas adequadas (p. ex. a instalação de um sistema de alarme, uma bomba de reserva ou semelhante).

- Em caso de falha do aparelho, os trabalhos de reparação só podem ser efetuados por um electricista ou pelo serviço de assistência técnica da ISC.
- O aparelho nunca pode funcionar em seco ou ser operado com o tubo de aspiração totalmente fechado. A garantia do fabricante não cobre danos no aparelho causados por um funcionamento em seco.
- O aparelho não pode ser utilizado para o funcionamento de piscinas.
- O aparelho não pode ser integrado no circuito de água potável.
- Este aparelho deve ser colocado fora do alcance das crianças, através das medidas adequadas.
- Na área de trabalho do aparelho, o utilizador é responsável pelos danos causados a terceiros.

- Antes da colocação em funcionamento, mande um técnico verificar se existem as medidas de proteção elétrica necessárias.

2. Descrição do aparelho e material a fornecer

2.1 Descrição do aparelho (figura 1)

1. Bomba de jardim
2. Pega de transporte
3. 2 parafusos
4. Parafuso para o enchimento de água
5. Parafuso para a saída da água
6. Interruptor para ligar/desligar
7. Manual de instruções (fig. sup.)
8. Ligaç o do tubo de aspiraç o (R1 rosca interior)
9. Ligaç o do tubo de press o (R1 rosca interior)

2.2 Material a fornecer

- Abra a embalagem e retire cuidadosamente o aparelho.
- Remova o material da embalagem, assim como os dispositivos de seguran a da embalagem e de transporte (caso existam).
- Verifique se o material a fornecer est  completo.
- Verifique se o aparelho e as pe as acess rias apresentam danos de transporte.
- Se poss vel, guarde a embalagem at  ao termo do per odo de garantia.

Perigo!

O aparelho e o material da embalagem não são brinquedos! As crianças não devem brincar com sacos de plástico, películas ou peças de pequena dimensão! Existe o perigo de deglutição e asfixia!

3. Utilização adequada**Campo de aplicação:**

- Para rega e aspersão de espaços verdes, talhões de legumes e jardins.
- Para operar aspersores.
- Com pré-filtro para a recolha da água de lagos, ribeiros, tonéis pluviais, cisternas de água pluvial e fontes.
- Para o abastecimento de água industrial.

Líquidos a vaziar:

- Para bombagem de água limpa (água doce), água pluvial ou lixívia leve/água industrial.
- No modo de operação contínua, a temperatura máxima do líquido a vaziar não deverá exceder os +35 °C.
- Este aparelho não é adequado para líquidos inflamáveis, explosivos ou que libertem gases.
- Deve ser igualmente evitada a bombagem de líquidos agressivos (ácidos, bases, líquido de ensilagem, etc.) ou que contenham substâncias abrasivas (areia).
- Este aparelho não é indicado para a bombagem de água potável.

O aparelho só pode ser utilizado para os fins a que se destina. Qualquer outro tipo de utilização é considerado inadequado. Os danos ou ferimentos de qualquer tipo daí resultantes são da responsabilidade do utilizador/operador e não do fabricante.

Chamamos a atenção para o facto de os nossos aparelhos não terem sido concebidos para uso comercial, artesanal ou industrial. Não assumimos qualquer garantia se o aparelho for utilizado no comércio, artesanato ou indústria ou em atividades equiparáveis.

4. Dados técnicos

Ligação à rede 230 V~ 50 Hz
 Potência absorvida 1000 Watt
 Vazão Q máx. 4600 l/h
 Altura manométrica H máx. 45 m
 Pressão máx.
 produzida 0,45 MPa (4,5 bar)
 Altura máx. de aspiração 7 m
 Ligação de
 pressão aprox. 33,3 mm (R1 rosca interior)
 Ligação de
 aspiração aprox. 33,3 mm (R1 rosca interior)
 Temperatura máx. da água 35 °C
 Grau de proteção IPX4
 Peso 8,8 kg
 Nível de potência acústica
 garantido L_{WA} 89 db(A)
 Nível de potência acústica
 medido L_{WA} 87,4 db(A)
 Nível de pressão
 acústica L_{pA} 75 db(A)

5. Antes da colocação em funcionamento

Antes de ligar a máquina, certifique-se de que os dados constantes da placa de características correspondem aos dados de rede.

Por princípio, recomendamos o uso de um pré-filtro e de um acessório de aspiração com mangueira de aspiração, ralo e válvula de retenção, para evitar tempos de reaspiração prolongados e danos desnecessários na bomba devido a pedras ou outros corpos estranhos sólidos.

Montagem da pega de transporte

A pega de transporte tem de ser montada com os 2 parafusos fornecidos (ver figura 2).

Ligação do tubo de aspiração

- Proceda à ligação do lado de admissão como indicado na figura 4.
- Certifique-se de que é enroscado o lado do niple duplo com o anel vedante no aparelho.
- Fixe a mangueira de aspiração (mangueira de plástico de, no mín., aprox. 19 mm ($\frac{3}{4}$ ") com reforço em espiral) directamente ou através de um niple roscado na ligação de aspiração de aprox. 33,3 mm (R1 rosca interior) do aparelho (ver figura 3).
- A mangueira de aspiração usada deverá estar equipada com uma válvula de aspiração. Se não for possível recorrer a uma válvula de aspiração, deve estar instalada uma válvula de retenção no tubo de aspiração.

- Disponha, em sentido ascendente, o tubo de aspiração entre o ponto de recolha da água e o aparelho. O tubo de aspiração não deverá, em nenhuma circunstância, ser disposto acima da altura da bomba, uma vez que as bolhas de ar no tubo retardam e podem até mesmo impossibilitar o processo de aspiração.
- Os tubos de aspiração e pressão devem ser instalados de maneira a não exercerem qualquer tipo de pressão mecânica sobre o aparelho.
- A válvula de aspiração deve estar localizada a uma profundidade adequada para impedir que o aparelho funcione a seco com a descida do nível da água.
- As fugas no tubo de aspiração impossibilitam a aspiração da água devido à admissão de ar.
- Evite aspirar corpos estranhos (areia, etc.). Se necessário, instale um pré-filtro para o efeito.

Ligação do tubo de pressão

- O tubo de pressão (de, no mín., aprox. 19 mm ($\frac{3}{4}$ ")) tem de ser ligado directamente ou através de um niple roscado à ligação do tubo de pressão de aprox. 33,3 mm (R1 rosca interna) do aparelho (ver figura 3).
- Claro que também é possível utilizar uma mangueira de pressão de aprox. 13 mm ($\frac{1}{2}$ ") com as respectivas uniões roscadas. A potência de fluxo é reduzida através da mangueira de pressão mais pequena.
- Durante o processo de aspiração, os dispositivos de corte existentes no tubo de pressão (bicos aspersores, válvulas, etc.) devem estar

totalmente abertos, para que o ar do tubo de aspiração possa ser evacuado.

Ligação elétrica

- A ligação elétrica é efetuada numa tomada com contacto de segurança de 230 V ~ 50 Hz. Proteção por fusível de pelo menos 10 amperes.
- A ligação e o desligamento efetuam-se com o interruptor incorporado (ver figura 1/pos. 6).
- O motor é protegido contra sobrecarga ou bloqueio através do controlador da temperatura incorporado. Em caso de sobreaquecimento, o controlador da temperatura desliga automaticamente a bomba e, depois de arrefecer, o aparelho volta a ligar-se automaticamente.

6. Operação

- Coloque o aparelho numa base sólida, plana e horizontal.
- Encha a carcaça da bomba com água através do parafuso para o enchimento de água (4). O enchimento do tubo de aspiração acelera o processo de aspiração.
- Os dispositivos de bloqueio no tubo de pressão (bocal pulverizador, válvulas, etc.) têm de estar todos abertos durante a aspiração, para que o ar possa sair do tubo de aspiração.

- Ligue o cabo elétrico. O processo de aspiração inicia automaticamente.
 - a aspiração pode demorar até 5 minutos com a altura máx. de aspiração.
- Se a bomba for retirada depois de usada, tem de atestá-la de novo com água quando esta voltar a ser ligada e colocada em funcionamento.

7. Substituição do cabo de ligação à rede

Perigo!

Para evitar perigos, sempre que o cabo de ligação à rede deste aparelho for danificado, é necessário que seja substituído pelo fabricante, pelo seu serviço de assistência técnica ou por uma pessoa com qualificação para tal.

8. Limpeza, manutenção e encomenda de peças sobressalentes

O aparelho quase não necessita de manutenção. Para alcançar uma vida útil longa, aconselhamos, no entanto, um controlo e uma conservação regulares.

Perigo!

Antes de cada manutenção, o aparelho tem de ser desligado da corrente. Para tal, desligue a ficha de alimentação da bomba da tomada.

Manutenção

- Em caso de eventual entupimento do aparelho, ligue o tubo de pressão ao tubo de água e remova a mangueira de aspiração. Abra o tubo de água. Ligue repetidamente o aparelho, mantendo-o ligado durante aprox. dois segundos. Deste modo, é possível eliminar entupimentos na maior parte dos casos.
- No interior do aparelho, não existem quaisquer peças que necessitem de manutenção.

Encomenda de peças sobressalentes:

Ao encomendar peças sobressalentes, devem-se fazer as seguintes indicações:

- Tipo da máquina
- Número de artigo da máquina
- Número de identificação da máquina
- Número da peça sobressalente necessária

Pode encontrar os preços e informações atuais em www.isc-gmbh.info

9. Eliminação e reciclagem

O aparelho encontra-se dentro de uma embalagem para evitar danos de transporte. Esta embalagem é matéria-prima, podendo ser reutilizada ou reciclada. O aparelho e os respetivos acessórios são de diferentes materiais, como p. ex. o metal e o plástico. Não deite os aparelhos defeituosos para o lixo doméstico. Para uma eliminação ecologicamente correta, o aparelho deve ser entregue num local de recolha adequado. Se não tiver conhecimento de nenhum local de recolha, informe-se junto da sua administração autárquica.

10. Armazenagem

Guarde o aparelho e os respetivos acessórios em local escuro, seco e sem risco de formação de gelo, fora do alcance das crianças. A temperatura ideal de armazenamento situa-se entre os 5 e os 30 °C. Guarde a ferramenta elétrica na embalagem original.

- Lave bem a bomba com água, esvazie-a completamente e guarde-a num local seco, sempre que não a vá utilizar durante muito tempo ou em caso de baixas temperaturas.
- Em caso de perigo de congelamento, o aparelho tem de ser completamente esvaziado.
- Após paragens por um período de tempo mais prolongado, verificar, ligando e desligando por breves instantes, se ocorre uma rotação perfeita do rotor.

11. Plano de localização de falhas

Anomalia	Possível causa	Solução
Sem arranque do motor	<ul style="list-style-type: none"> - Falha de tensão de rede - Roda da bomba bloqueada, o controlador da temperatura desligou-se 	<ul style="list-style-type: none"> - Verifique a tensão de rede - Desmonte a bomba e limpe
A bomba não aspira	<ul style="list-style-type: none"> - A válvula de aspiração não está dentro de água - Carcaça da bomba sem água - Ar no tubo de aspiração - Válvula de aspiração com fugas - Ralo (válvula de aspiração) entupido - Altura de aspiração máx. excedida 	<ul style="list-style-type: none"> - Posicione a válvula de aspiração dentro de água - Ateste com água através da carcaça da bomba - Verifique a estanqueidade do tubo de aspiração - Limpe a válvula de aspiração - Limpe o ralo - Verifique a altura de aspiração
Vazão insuficiente	<ul style="list-style-type: none"> - Altura de aspiração excessiva - Ralo sujo - Nível da água desce rapidamente - O débito da bomba diminui em virtude de substâncias nocivas 	<ul style="list-style-type: none"> - Verifique a altura de aspiração - Limpe o ralo - Coloque a válvula de aspiração a uma profundidade maior - Limpe a bomba e substitua as peças desgastadas
O disjuntor térmico desliga a bomba	<ul style="list-style-type: none"> - Motor sobrecarregado, fricção demasiado elevada devido a substâncias estranhas 	<ul style="list-style-type: none"> - Desmonte e limpe a bomba, evite a aspiração de corpos estranhos (filtro)

Atenção!
A bomba não pode funcionar em seco.



Só para países da UE

Não deite as ferramentas elétricas para o lixo doméstico!

Segundo a diretiva europeia 2012/19/EG relativa aos resíduos de equipamentos elétricos e eletrónicos e a respetiva transposição para o direito interno, as ferramentas elétricas usadas têm de ser recolhidas separadamente e entregues nos locais de recolha previstos para o efeito.

Alternativa de reciclagem relativa à solicitação de devolução:

O proprietário do aparelho elétrico, no caso de não optar pela devolução, é obrigado a reciclar adequadamente o aparelho elétrico. Para tal, o aparelho usado também pode ser entregue a um ponto de recolha que trate da eliminação de resíduos, respeitando a legislação nacional sobre resíduos e respetiva reciclagem. Não estão abrangidos os meios auxiliares e os acessórios sem componentes eletrónicos, que acompanham os aparelhos usados.

A reprodução ou duplicação, mesmo que parcial, da documentação e dos anexos dos produtos, carece da autorização expressa da ISC GmbH.

Reservado o direito a alterações técnicas

12. Garantia

Estimado(a) cliente,

os nossos produtos são submetidos a um rigoroso controlo de qualidade. Se, ainda assim, o aparelho não funcionar nas devidas condições, lamentamos esse fato e pedimos-lhe que se dirija ao nosso serviço de assistência técnica na morada indicada no presente certificado de garantia. Se preferir, também pode contactar-nos telefonicamente através do número de assistência técnica indicado. O exercício dos direitos de garantia está sujeito às seguintes condições:

1. As presentes condições de garantia regem as prestações de garantia complementar e não afetam os seus direitos legais de garantia. O nosso serviço de garantia é prestado gratuitamente.
2. O serviço de garantia cobre exclusivamente as deficiências do aparelho decorrentes de erros de material ou de fabrico comprovados, e está, por nossa opção, limitado à eliminação de tal falta no aparelho ou à substituição do mesmo. Chamamos a atenção para o fato de os nossos aparelhos não terem sido concebidos para uso comercial, artesanal ou profissional. Não haverá, por isso, lugar a um contrato de garantia no caso de o aparelho ter sido utilizado, dentro do período de garantia, em empresas do setor comercial, artesanal ou industrial ou atividades equiparáveis.
3. Excluídos pela nossa garantia estão:
 - Danos no aparelho resultantes da inobservância das instruções de montagem ou de uma instalação incorreta, da inobservância do manual de instruções (como p. ex. a ligação a uma tensão de rede ou tipo de corrente errada) ou da inobservância das disposições de segurança ou da exposição do aparelho a condições ambientais anormais ou de uma conservação e manutenção insuficientes.
 - Danos no aparelho resultantes de utilizações abusivas ou indevidas (como p. ex. uma sobrecarga do aparelho ou utilização de ferramentas de trabalho ou acessórios não autorizados), a penetração de corpos estranhos no aparelho (como p. ex. areia, pedras ou pó, danos de transporte), o uso de força ou impactos externos (como p. ex. danos resultantes de quedas).
 - Danos no aparelho ou nas peças do aparelho associados a um desgaste decorrente do uso, um desgaste natural habitual ou de outro tipo.
4. O período de garantia é de 36 meses a contar da data de compra do aparelho. Os direitos de garantia devem ser reclamados dentro do período de garantia, no prazo de duas semanas após ter sido detetado o defeito. Está excluída a reclamação de direitos de garantia após o termo do período de garantia. A reparação ou a substituição do aparelho não implica o prolongamento do período de garantia nem dá origem à contagem de um novo período de garantia para o aparelho ou para eventuais peças sobressalentes montadas no mesmo. O mesmo se aplica no caso de a assistência técnica ter sido prestada no local.
5. Para ativar a garantia, denuncie o aparelho defeituoso em: www.isc-gmbh.info.

Se o defeito do aparelho estiver abrangido pelo nosso serviço de garantia, ser-lhe-á imediatamente enviado um aparelho novo ou reparado.

Naturalmente, também teremos todo o gosto em efetuar reparações que não estão, ou deixaram de estar, abrangidas pelo serviço de garantia. Nesse caso, terá de suportar os custos da reparação. Para esse efeito, deverá enviar o aparelho para a morada do nosso serviço de assistência técnica.

Service Aldi

Einhell Portugal Lda.

Rua da Aldeia , 225

Apartado 2100

P-4410-459 Arcozelo (VNG)

☎ +351 220 91 75 00

☎ +351 227 53 61 09

✉ servico.clientes.pt@einhell.com

Spis treści

1. Wskazówki bezpieczeństwa	17
2. Opis urządzenia i zakres dostawy	19
3. Użycie zgodne z przeznaczeniem.....	20
4. Dane techniczne	21
5. Przed uruchomieniem.....	21
6. Obsługa	22
7. Wymiana przewodu zasilającego.....	22
8. Czyszczenie, konserwacja i zamawianie części zamiennych.....	23
9. Utylizacja i recykling	23
10. Przechowywanie.....	23
11. Wyszukiwanie usterek	24
12. Gwarancja	26

Niebezpieczeństwo:

Podczas użytkowania urządzenia należy przestrzegać wskazówek bezpieczeństwa w celu uniknięcia zranień i uszkodzeń. W związku z tym prosimy o uważne przeczytanie poniższej oryginalnej instrukcji obsługi/wskazówek bezpieczeństwa. Należy je starannie przechowywać, aby korzystać z nich w razie potrzeby. W przypadku przekazania opisywanego urządzenia innej osobie należy przekazać jej również niniejszą oryginalną instrukcję obsługi/wskazówki bezpieczeństwa. Nie przejmujemy żadnej odpowiedzialności za szkody i wypadki spowodowane nieprzestrzeganiem niniejszej instrukcji obsługi i wskazówek bezpieczeństwa.

Tę instrukcję obsługi można również pobrać jako plik PDF ze strony internetowej: www.isc-gmbh.info.

Opakowanie:

Aby zapobiec uszkodzeniom w czasie transportu, urządzenie znajduje się w odpowiednim opakowaniu. Opakowania są surowcem i nadają się do powtórnego użytku lub do recyklingu.

1. Wskazówki bezpieczeństwa**Niebezpieczeństwo!**

Przeczytać wszystkie wskazówki bezpieczeństwa i instrukcję. Nieprzestrzeganie instrukcji i wskazówek bezpieczeństwa może wywołać porażenia prądem, niebezpieczeństwo pożaru lub ciężkie zranienia.

Proszę zachować na przyszłość wskazówki bezpieczeństwa i instrukcję.

Niebezpieczeństwo!

Zasilanie urządzenia musi być wyposażone w wyłącznik różnicowoprądowy (RCD) ze znamionowym różnicowym prądem zadziałania do 30mA (wg normy VDE 0100 część 702 i 738).

Jeżeli nie są Państwo pewni, czy instalacja wyposażona jest w wyłącznik różnicowoprądowy (RCD), zalecamy stosowanie wyłącznika bezpieczeństwa PRCD-S (skonsultować się ze specjalistą elektrykiem).

Urządzenie nie jest przeznaczone do użytku w basenach, brodzikach itp., w których podczas pracy urządzenia mogą przebywać osoby lub zwierzęta. Zabrania się uruchamiania urządzenia, jeżeli w obszarze zagrożenia przebywają osoby lub zwierzęta. W przypadku wątpliwości skonsultować się ze specjalistą elektrykiem.

Urządzenie może być stosowane przez dzieci, które ukończyły 8 rok życia oraz osoby z ograniczonymi zdolnościami fizycznymi, sensorycznymi lub umysłowymi lub które mają niewystarczające doświadczenie lub wiedzę, tylko i wyłącznie pod warunkiem, że będą one nadzorowane lub zostaną pouczone odnośnie bezpiecznego użytkowania urządzenia i zrozumieją, jakie zagrożenia z niego wynikają. Dzieci nigdy nie powinny bawić się tym urządzeniem. Prace związane z czyszczeniem i konserwacją urządzenia nie mogą być wykonywane przez dzieci bez odpowiedniego nadzoru.

- Zabrania się stosowania urządzenia, jeżeli w wodzie znajdują się osoby.
- Urządzenie może być używane pod warunkiem, że zainstalowano wyłącznik różnicowoprądowy (RCD) ze znamionowym różnicowym prądem zadziałania do 30mA.
- Przed każdym użyciem należy przeprowadzić kontrolę wzrokową urządzenia. Nie używać urządzenia, jeżeli stwierdzono uszkodzenie lub zużycie urządzeń zabezpieczających. Nigdy nie wyłączać

urządzeń zabezpieczających.

- Stosować urządzenie wyłącznie zgodnie ze sposobem użycia podanym w tej instrukcji obsługi.
- Odpowiadają Państwo za bezpieczeństwo w miejscu pracy.
- W razie uszkodzenia przewodu zasilającego, musi być on wymieniony przez producenta lub autoryzowany serwis lub osobę posiadającą podobne kwalifikacje, aby uniknąć niebezpieczeństwa.
- Napięcie zmienne 230 V podane na tabliczce znamionowej urządzenia musi być zgodne z napięciem sieciowym.
- Nigdy nie używać przewodu sieciowego do podnoszenia, transportu lub mocowania urządzenia.
- Upewnić się, że elektryczne połączenia wtykowe znajdują się poza zasięgiem wody bądź są odpowiednio chronione przed wilgocią.
- Przed wszystkimi pracami na urządzeniu wyciągnąć wtyczkę z gniazdka.
- Unikać wystawiania urządzenia na bezpośrednie działanie strumienia wody.

- Użytkownik odpowiada za przestrzeganie miejscowych przepisów BHP oraz odnośnie instalacji i zabudowy. Ewentualne pytania kierować do specjalisty elektryka.
 - Na wypadek usterki w pracy urządzenia użytkownik powinien przy zastosowaniu odpowiednich środków zabezpieczyć pomieszczenia przed szkodami w następstwie ewentualnego zalania (np. instalacja alarmowa, pompa rezerwowa itp.).
 - W przypadku ewentualnej awarii naprawa urządzenia musi zostać wykonana przez specjalistę elektryka lub autoryzowany serwis ISC.
 - Urządzenie nie powinno nigdy pracować na sucho lub z zamkniętym przewodem ssącym. Uszkodzenia urządzenia powstałe w wyniku pracy na sucho powodują wygaśnięcie gwarancji producenta.
 - Zabrania się stosowania urządzenia do eksploatacji w basenach.
 - Zabrania się wbudowywania urządzenia do obiegu wody pitnej.
 - Przy pomocy odpowiednich środków wykluczyć możliwość dostępu do urządzenia przez dzieci.
 - Użytkownik urządzenia jest odpowiedzialny za ewentualne szkody wobec osób trzecich w miejscu pracy.
 - Przed uruchomieniem urządzenia należy przeprowadzić specjalistyczną kontrolę, aby potwierdzić, że zapewnione są wszystkie konieczne elektryczne środki ochronne.
- ## 2. Opis urządzenia i zakres dostawy
- ### 2.1 Opis urządzenia (rys. 1)
1. Pompa ogrodowa
 2. Uchwyt do przenoszenia urządzenia
 3. 2 śruby
 4. Śruba zamykająca otwór do napełniania wody
 5. Śruba spustowa wody
 6. Włącznik/wyłącznik
 7. Instrukcja obsługi (bez rys.)
 8. Przyłącze przewodu ssawnego (GW R1)
 9. Przyłącze przewodu tłocznego (GW R1)
- ### 2.2 Zakres dostawy
- Otworzyć opakowanie i ostrożnie wyjąć urządzenie.
 - Usunąć materiał opakowania oraz zabezpieczenia do pakowania i transportu (jeśli występują).
 - Sprawdzić, czy dostawa jest kompletna.

- Sprawdzić, czy urządzenie i wyposażenie dodatkowe nie zostały uszkodzone podczas transportu.
- W miarę możliwości zachować opakowanie do czasu upływu gwarancji.
- Nie przetłaczać agresywnych cieczy (kwasy, ługi, cieczy z produkcji kiszonki itp.) ani cieczy z substancjami ściernymi (piach).
- Urządzenie nie jest przeznaczone do tłoczenia wody pitnej.

Niebezpieczeństwo!

Urządzenie i opakowanie nie są zabawkami! Dzieci nie mogą bawić się częściami z tworzywa sztucznego, folią i małymi elementami! Niebezpieczeństwo połknięcia i uduszenia!

3. Użycie zgodne z przeznaczeniem

Zakres zastosowania:

- Do nawadniania i podlewania terenów zielonych, grządek i ogrodów.
- Do zasilania wodą zraszaczy trawników.
- Z zamontowanym filtrem wstępnym do pobierania wody ze stawów, potoków, beczek i zbiorników na wodę deszczową oraz ze studni.
- Do zaopatrzenia w wodę użytkową.

Przetłaczane media:

- Do przetłaczania czystej wody (słodkiej), wody deszczowej i lekkich roztworów środków piorących / wody użytkowej.
- Maksymalna temperatura tłoczonych cieczy nie powinna przekraczać +35°C w trybie pracy ciągłej.
- Zabrania się przetłaczania za pomocą tego urządzenia łatwopalnych, lotnych lub wybuchowych cieczy.

Urządzenie należy stosować tylko zgodnie z jego przeznaczeniem. Każde użycie, odbiegające od opisanego w niniejszej instrukcji jest niezgodne z przeznaczeniem. Za spowodowane nim wszelkiego rodzaju szkody lub obrażenia ponosi odpowiedzialność osoba obsługująca urządzenie, a nie jego producent.

Prosimy pamiętać o tym, że nasze urządzenia nie są przeznaczone do zastosowania profesjonalnego, rzemieślniczego lub przemysłowego. Nie przejmujemy odpowiedzialności w razie stosowania urządzenia w zakładach rzemieślniczych, przemysłowych lub do podobnych działalności.

4. Dane techniczne

Podłączenie do sieci 230 V~ 50 Hz
 Pobierana moc 1000 W
 Maks. wydajność
 tłoczenia Q: 4600 l/godz.
 Maks. wysokość tłoczenia H: 45 m
 Maks. ciśnienie
 tłoczenia. 0,45 MPa (4,5 bar)
 Maks. wysokość zasysania. 7 m
 Przyłącze
 tłoczne (GW R1) ok. 33,3 mm
 Przyłącze
 ssawne (GW R1) ok. 33,3 mm
 Maks. temperatura wody. 35 °C
 Stopień ochrony IPX4
 Waga 8,8 kg
 Gwarantowany poziom mocy
 akustycznej L_{WA} 89 db(A)
 Zmierzony poziom mocy
 akustycznej L_{WA} 87,4 db(A)
 Poziom ciśnienia
 akustycznego L_{pA} 75 db(A)

5. Przed uruchomieniem

Sprawdzić przed podłączeniem maszyny, czy dane na tabliczce znamionowej zgadzają się z wartością napięcia w sieci zasilającej.

Zaleca się, aby urządzenie zawsze pracowało z zamontowanym filtrem wstępnym i kompletem ssącym z wężem ssącym, koszem zasysającym i zaworem zwrotnym. Zapobiega to wydłużeniu się czasu ponownego zasysania i uszkodzeniom pompy przez kamienie oraz twarde ciała obce.

Montaż uchwyty do przenoszenia urządzenia

Uchwyt do przenoszenia urządzenia musi zostać zamontowany przy użyciu 2 załączonych śrub (patrz rys. 2).

Podłączenie przewodu ssawnego

- Aby podłączyć przewód ssawny należy postępować zgodnie ze wskazówkami na rys. 4.
- Uważać na to, aby podwójny nypel był wkręcony w urządzenie stroną z pierścieniem uszczelniającym.
- Zamocować bezpośrednio lub za pomocą złączki gwintowanej wąż ssący (wąż z tworzywa sztucznego, min. 19 mm ($\frac{3}{4}$ ") ze spiralnym usztywnieniem) do przyłącza ssawnego (ok. 33,3 mm (GW R1)) urządzenia) (patrz rys. 3).
- Użyty wąż powinien być wyposażony w zawór ssawny. Jeżeli nie ma możliwości zastosowania zaworu ssawnego, należy zainstalować w przewodzie ssawnym zawór zwrotny.
- Przewód ssawny położyć ze spadkiem od urządzenia do miejsca pobierania wody. Przewód ssawny nigdy nie powinien się znajdować powyżej poziomu pompy - grozi to powstawaniem pęcherzy powietrza w przewodzie ssawnym, co spowalnia i utrudnia proces zasysania wody.
- Ułożyć przewód ssawny i tłoczny w taki sposób, aby nie wytwarzały żadnego mechanicznego nacisku na urządzenie.
- Zawór ssawny powinien znajdować się na tyle głęboko w wodzie, aby po obniżeniu się poziomu wody urządzenie nie pracowało na sucho.

- Nieszczelność przewodu ssawnego powoduje zasysanie powietrza i utrudnia tym samym zasysanie wody.
- Unikać zasysania przez pompę ciał obcych (np. piasku). W razie potrzeby założyć w tym celu filtr wstępny.

Podłączenie przewodu tłocznego

- Przewód tłoczny (wymiar min. ok. 19 mm ($\frac{3}{4}$ ")) należy zamontować bezpośrednio lub za pomocą złączki gwintowanej do przyłącza przewodu tłocznego (ok. 33,3 mm (R1 GW)) urządzenia (patrz rys. 3).
- Przy pomocy odpowiedniej złączki można również podłączyć wąż ciśnieniowy o wymiarze ok. 13mm ($\frac{1}{2}$ "), jednak należy pamiętać o tym, że zmniejszenie przekroju węża ciśnieniowego spowoduje obniżenie wydajności tłoczenia.
- Podczas procesu zasysania wszystkie elementy zamykające w przewodzie tłocznym (dysze spryskujące, zawory itp.) powinny być otwarte, aby powietrze nagromadzone w przewodzie zasysania mogło się ulotnić.

Przyłącze elektryczne

- Urządzenie należy podłączyć do gniazdka sieciowego z wtykiem ochronnym 230 V ~ 50 Hz z zabezpieczeniem min. 10 amperów.
- Włączanie/wyłączanie urządzenia następuje za pomocą wbudowanego włącznika (patrz rys. 1/ poz. 6).
- Dla ochrony silnika przed przeciążeniem lub zablokowaniem wbudowano czujnik temperatury. Jeżeli silnik się przegrzał, czujnik temperatury automatycznie wyłącza urządzenie, a po schłodzeniu

samoczynnie ponownie włącza urządzenie.

6. Obsługa

- Ustawić urządzenie na twardym, równym, poziomym podłożu.
- Napełnić obudowę pompy przez śrubę napełniania (4) wodą. Napełnienie przewodu ssącego przyspiesza proces zasysania.
- Podczas procesu zasysania wszystkie elementy zamykające w przewodzie tłocznym (dysze spryskujące, zawory itp.) powinny być całkowicie otwarte, aby powietrze nagromadzone w przewodzie zasysania mogło się ulotnić.
- Podłączyć urządzenie do zasilania. Proces zasysania uruchamiany jest automatycznie.
- Zasysanie może trwać do ok. 5 minut przy maksymalnej wysokości zasysania.
- Jeżeli po użyciu pompa zostanie odłączona, to przy jej następnym podłączeniu i uruchomieniu musi zostać ponownie napełniona wodą.

7. Wymiana przewodu zasilającego

Niebezpieczeństwo!

W razie uszkodzenia przewodu zasilającego, musi być on wymieniony przez producenta lub autoryzowany serwis lub osobę posiadającą podobne kwalifikacje, aby uniknąć niebezpieczeństwa.

8. Czyszczenie, konserwacja i zamawianie części zamiennych

Urządzenie nie wymaga specjalnej konserwacji. W celu zapewnienia długiego okresu użytkowania zalecamy przeprowadzanie regularnych kontroli i pielęgnacji urządzenia.

Niebezpieczeństwo!

Przed rozpoczęciem prac konserwacyjnych odłączyć urządzenie od zasilania wyciągając wtyczkę pompy z gniazdka.

Konserwacja

- Jeżeli urządzenie się zapchało, należy podłączyć przewód ciśnieniowy do kranu z wodą i odłączyć wąż ssący. Odkręcić kran. Kilkakrotnie włączyć urządzenie na ok. dwie sekundy. W większości przypadków wystarcza to, aby usunąć przyczynę zapchania.
- We wnętrzu urządzenia nie ma innych części wymagających konserwacji.

Zamawianie części wymiennych:

Podczas zamawiania części zamiennych należy podać następujące dane:

- Typ urządzenia
- Numer artykułu urządzenia
- Numer identyfikacyjny urządzenia
- Numer części zamiennej

Aktualne ceny artykułów i informacje znajdują się na stronie:
www.isc-gmbh.info

9. Utylizacja i recykling

Sprzęt umieszczony jest w opakowaniu zapobiegającym uszkodzeniom w czasie transportu. Opakowanie jest surowcem i nadaje się do powtórnego użytku lub do recyklingu. Urządzenie oraz jego osprzęt składają się z różnych rodzajów materiałów, jak np. metal i tworzywa sztuczne. Nie wyrzucać uszkodzonych urządzeń do śmietnika! W celu odpowiedniej utylizacji należy oddać urządzenie do specjalistycznego punktu zbiórki odpadów. Informacji o specjalistycznych punktach zbiórki odpadów udziela administracja komunalna.

10. Przechowywanie

Urządzenie i wyposażenie dodatkowe przechowywać w miejscu ciemnym, suchym i wolnym od przemarzania, zabezpieczyć przed dziećmi. Optymalna temperatura przechowywania 5 do 30°C. Przechowywać urządzenie w oryginalnym opakowaniu.

- Przed dłuższym postojem lub zimą dokładnie przepłukać pompę wodą, całkowicie opróżnić i przechowywać w suchym miejscu.
- Jeżeli istnieje ryzyko wystąpienia mrozów, urządzenie musi zostać całkowicie opróżnione.
- Jeżeli urządzenie przez dłuższy czas nie było używane, należy je krótko włączyć/wyłączyć, aby sprawdzić, czy wirnik obraca się prawidłowo.

11. Wyszukiwanie usterek

Usterka	Możliwa przyczyna	Sposób usuwania
Brak rozruchu silnika	<ul style="list-style-type: none"> - Brak napięcia sieciowego - Zablokowany wirnik, czujnik temperatury wyłączył urządzenie 	<ul style="list-style-type: none"> - Sprawdzić napięcie w sieci - Rozłożyć i oczyścić pompę
Pompa nie zasysa	<ul style="list-style-type: none"> - Zawór ssawny nie znajduje się w wodzie - Brak wody w obudowie pompy - Powietrze w przewodzie ssawnym - Nieszczelny zawór ssawny - Zapchany kosz zasysający (zawór ssawny) - Przekroczono maksymalną wysokość zasysania 	<ul style="list-style-type: none"> - Umieścić zawór ssawny w wodzie - Napełnić obudowę pompy wodą - Sprawdzić szczelność przewodu ssawnego - Oczyścić zawór ssawny - Oczyścić kosz zasysający - Sprawdzić wysokość zasysania
Niewystarczająca ilość medium do przetłoczenia	<ul style="list-style-type: none"> - Za wysoka wysokość tłoczenia - Zabrudzony kosz zasysający - Szybkie opadanie poziomu wody - Obniżenie wydajności pompy na skutek zanieczyszczeń 	<ul style="list-style-type: none"> - Sprawdzić wysokość zasysania - Oczyścić kosz zasysający - Umieścić głębiej zawór ssawny - Oczyścić pompę i wymienić zużyte części
Termowyciągnik wyłącza pompę	<ul style="list-style-type: none"> - Przeciążenie silnika, ciała obce powodują za wysokie tarcie 	<ul style="list-style-type: none"> - Zdemontować i oczyścić pompę, zabezpieczyć przed zasysaniem ciał obcych (filtr)

Uwaga!
Pompa nie powinna nigdy działać na sucho!



Tylko dla krajów Unii Europejskiej

Nie wyrzucać elektronarzędzi do śmieci!

Według europejskiej dyrektywy 2012/19/EG o starych urządzeniach elektrycznych i elektronicznych oraz włączenia ich do prawa krajowego, zużyte elektronarzędzia należy zbierać oddzielnie i oddawać do punktu zbiórki surowców wtórnych.

Alternatywa recyklingu wobec obowiązku zwrotu urządzenia:

Właściciel elektronarzędzi w przypadku przekazania własności, jest zobowiązany, zamiast odesłania, do współdziałania we właściwym przetworzeniu. Stare urządzenie może być dostarczone do punktu zbiorczego, który przeprowadza eliminację w myśl krajowego obiegu gospodarczego i ustawy o odpadach. Nie dotyczy to osprzętu i środków pomocniczych załączonych do starego urządzenia, które nie mają części elektrycznych.

Przedruk lub innego rodzaju powielanie dokumentacji wyrobów oraz dokumentów towarzyszących, nawet we fragmentach dopuszczalne jest tylko za wyraźną zgodą firmy iSC GmbH.

Zastrzega się możliwość dokonywania zmian technicznych

12. Gwarancja

Na opisywane w instrukcji obsługi urządzenie udzielamy 3-letniej gwarancji, na wypadek wadliwości naszego produktu. 3-letni okres gwarancyjny zaczyna obowiązywać w momencie przejścia ryzyka lub przejęcia urządzenia przez klienta.

Warunkiem skorzystania z uprawnień gwarancyjnych jest prawidłowa konserwacja urządzenia, zgodnie z instrukcją obsługi oraz użytkowanie zgodne z przeznaczeniem.

Oczywiście w okresie tych 3 lat przysługują Państwu również uprawnienia gwarancyjne w ramach ustawowej rękojmi.

Gwarancja obowiązuje na terenie Niemiec lub w kraju generalnego przedstawiciela handlowego, jako uzupełnienie obowiązujących lokalnie przepisów ustawowych. Prosimy zwrócić się do odpowiedzialnego pracownika w regionalnym dziale obsługi klienta lub pod podany poniżej adres serwisu technicznego.

W przypadku części zużywających się, materiałów eksploatacyjnych oraz brakujących części zwracamy uwagę na ograniczenia tej gwarancji zgodnie z warunkami gwarancji zamieszczonymi w tej instrukcji obsługi.

Einhell Polska Sp. Zo.o.
55-080 Nowa Wieś Wrocławska
ul. Wymysłowskiego 1
serwis@einhell.pl
tel: +48 71 360 30 81
fax: +48 71 360 30 66



Konformitätserklärung


- D** erklärt folgende Konformität gemäß EU-Richtlinie und Normen für Artikel
- GB** explains the following conformity according to EU directives and norms for the following product
- F** déclare la conformité suivante selon la directive CE et les normes concernant l'article
- I** dichiara la seguente conformità secondo la direttiva UE e le norme per l'articolo
- NL** verklaart de volgende overeenstemming conform EU richtlijn en normen voor het product
- E** declara la siguiente conformidad a tenor de la directiva y normas de la UE para el artículo
- P** declara a seguinte conformidade, de acordo com a directiva CE e normas para o artigo
- DK** atterer følgende overensstemmelse i medfør af EU-direktiv samt standarder for artikel
- S** förklarar följande överensstämmelse enl. EU-direktiv och standarder för artikeln
- FIN** vakuuttaa, että tuote täyttää EU-direktiivin ja standardien vaatimukset
- EE** tõendab toote vastavust EL direktiivile ja standarditele
- CZ** vydává následující prohlášení o shodě podle směrnice EU a norem pro výrobek
- SLO** potrjuje sledečo skladnost s smernico EU in standardi za izdelek
- SK** vydáva nasledujúce prehlásenie o zhode podľa smernice EÚ a noriem pre výrobok
- H** a cikkekhez az EU-irányvonal és Normák szerint a következő konformitást jelenti ki
- PL** deklaruje zgodność wymienionego ponizej artykułu z następującymi normami na podstawie dyrektywy WE.
- BG** декларира съответното съответствие съгласно Директива на ЕС и норми за артикул
- LV** paskaidro šādu atbilstību ES direktīvai un standartiem
- LT** apibūdina šį atitikimą EU reikalavimams ir prekės normoms
- RO** declară următoarea conformitate conform directivei UE și normelor pentru articolul
- GR** δηλώνει την ακόλουθη συμμόρφωση σύμφωνα με την Οδηγία ΕΚ και τα πρότυπα για το προϊόν
- HR** potvrđuje sljedeću usklađenost prema smjernicama EU i normama za artikl
- BIH** potvrđuje sljedeću usklađenost prema smjernicama EU i normama za artikl
- RS** potvrđuje sledeću usklađenost prema smernicama EZ i normama za artikal
- RUS** следующим удостоверяется, что следующие продукты соответствуют директивам и нормам ЕС
- UKR** проголошує про зазначену нижче відповідність виробу директивам та стандартам ЄС на виробі
- MK** ja izjavuva slednata soobraznost согласно EУ-директивата и нормите за артикли
- TR** Ürünü ile ilgili AB direktifleri ve normları gereğince aşağıda açıklanan uygunluğu belirtir
- N** erklærer følgende samsvar i henhold til EU-direktivet og standarder for artikkel
- IS** Lýsir uppfyllingu EU-reglna og annarra staðla vöru


Garden Pump TCGP 1010 (Top Craft)

- | | |
|---|---|
| <input type="checkbox"/> 87/404/EC_2009/105/EC | <input type="checkbox"/> 2006/42/EC |
| <input type="checkbox"/> 2005/32/EC_2009/125/EC | <input type="checkbox"/> Annex IV |
| <input checked="" type="checkbox"/> 2006/95/EC | Notified Body: |
| <input type="checkbox"/> 2006/28/EC | Notified Body No.: |
| <input checked="" type="checkbox"/> 2004/108/EC | Reg. No.: |
| <input type="checkbox"/> 2004/22/EC | <input checked="" type="checkbox"/> 2000/14/EC_2005/88/EC |
| <input type="checkbox"/> 1999/5/EC | <input checked="" type="checkbox"/> Annex V |
| <input type="checkbox"/> 97/23/EC | <input type="checkbox"/> Annex VI |
| <input type="checkbox"/> 90/396/EC_2009/142/EC | Noise: measured $L_{WA} = 87,4$ dB (A); guaranteed $L_{WA} = 89$ dB (A) |
| <input type="checkbox"/> 89/686/EC_96/58/EC | P = kW; L/Ø = cm |
| <input checked="" type="checkbox"/> 2011/65/EC | Notified Body: |
| | <input type="checkbox"/> 2004/26/EC |
| | Emission No.: |

Standard references: EN 60335-1; EN 60335-2-41; EN 62233; EN 55014-1; EN 55014-2; EN 61000-3-2; EN 61000-3-3

Landau/Isar, den 13.10.2015


Weichselgartner/General-Manager


Wang/Product-Management

First CE: 12
Art.-No.: 41.713.16 I.-No.: 11015
Subject to change without notice

Archive-File/Record: NAPR013263
Documents registrar: Daniel Laubmeier
Wiesenweg 22, D-94405 Landau/Isar



EH 11/2015 (01)

