



Eredeti használati útmutató fordítása



Elektromos tűzőgép



WZEN 20



QR kódokkal gyorsan és egyszerűen célba érni

Függetlenül attól, hogy termékinformációkra, cserealkatrészekre vagy tartozékokra van szüksége, vagy a gyártói garanciát vagy a szervizhelyszínek listáját szeretné megtekinteni vagy csak egy videó útmutatót nézne meg – QR kódunkkal mindezt könnyen megteheti.

Mi az a QR kód?

A QR (Quick Response – Gyors) kódok olyan grafikus kódok, amelyek egy okostelefon kamerával beolvashatók és amelyek pl. egy internet oldalra irányítják vagy elérhetőség adatokat tartalmaznak.

Előnyei: Nem kell begépelni az internet oldal URL webcímét vagy az elérhetőség adatokat!

Hogyan működik?

A QR kódok használatához olyan okostelefon szükséges, amely rendelkezik QR kód olvasóval és internetkapcsolattal is*.

A QR kód olvasót rendszerint ingyen letöltheti okostelefonja alkalmazásboltjából.

Próbálja ki most

Olvassa be okostelefonjával a következő QR kódot és tudjon meg többet a megvásárolt Aldi termékről*.

A Aldi-szerviz oldala

Minden itt megadott információ elérhető a Aldi-szerviz oldaláról is; amelyet a következő weboldalról érhet el: www.aldi-service.hu.

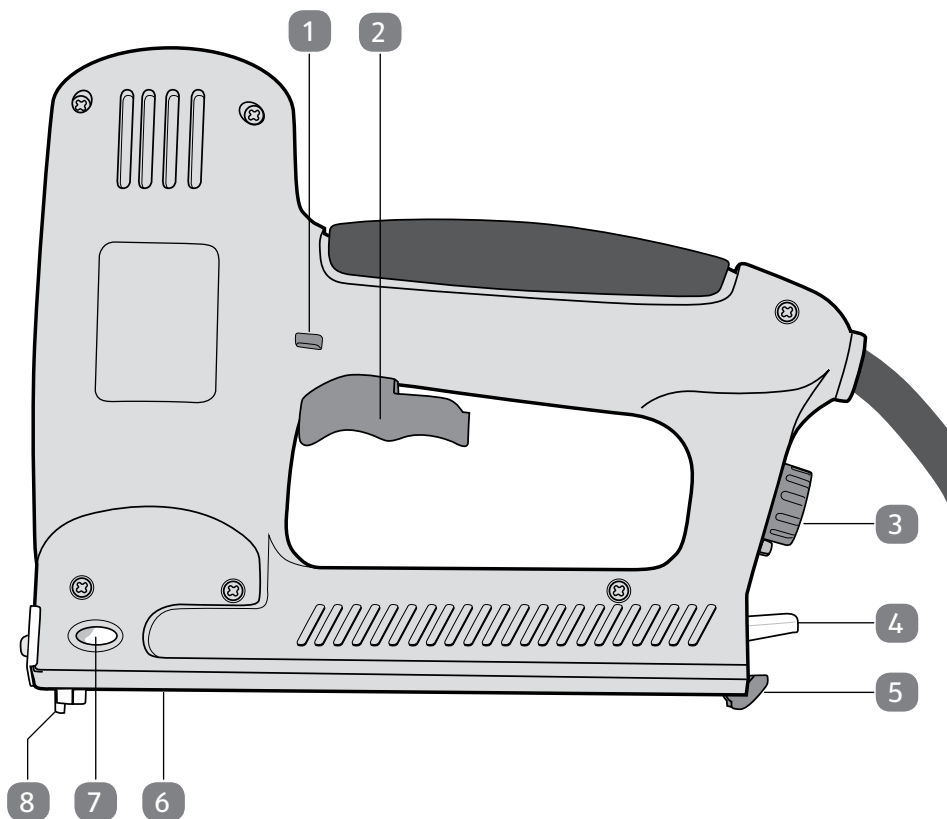
* A QR kód olvasó használata során az internetkapcsolatért a szolgáltatójával fennálló szerződés szerint fizetnie kell.



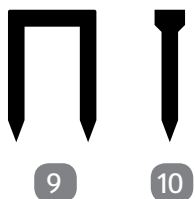
Tartalom

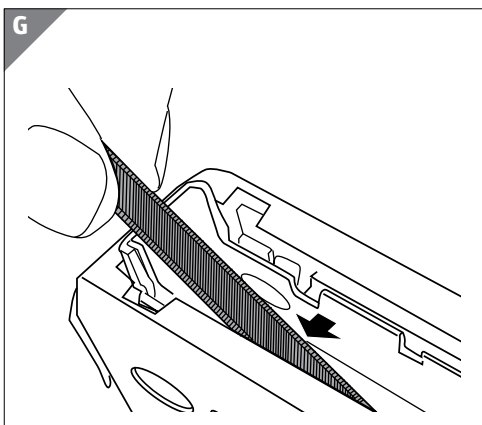
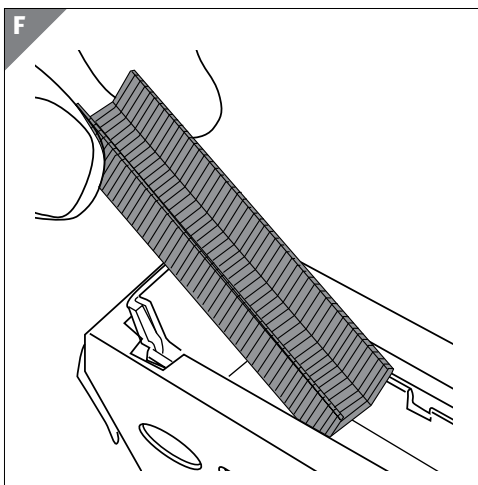
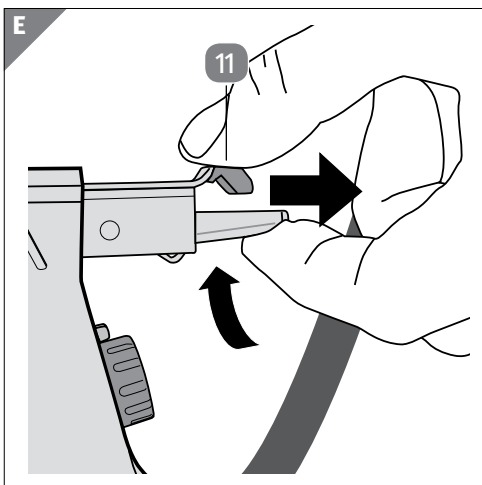
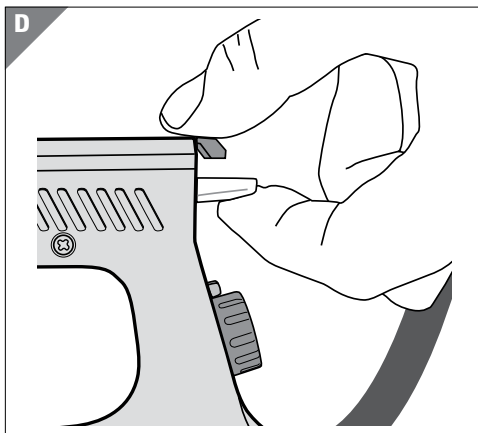
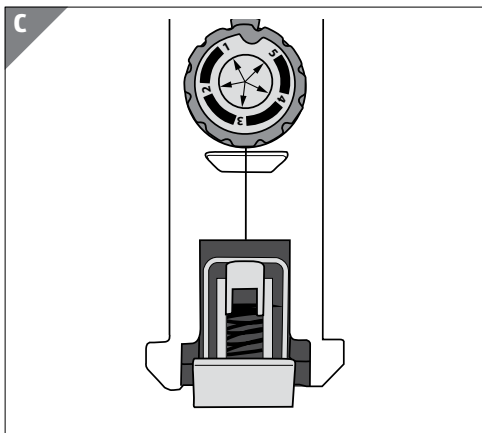
Áttekintés	4
Használata	5
A csomag tartalma/a készülék részei	6
Általános tudnivalók	7
Olvassa el és őrizze meg a használati útmutatót	7
Jelmagyarázat.....	7
Biztonság	8
Rendeltetésszerű használat.....	8
Biztonságtechnikai tudnivalók.....	8
Első használatba vétel	15
Kezelés	16
Védőberendezések.....	16
A tár megtöltése	17
A tár töltöttségi szint ellenőrzése.....	17
Kapocs, szeg választása	18
Ütőerő beállítása	18
Az elektromos tűzőgép használata	18
Beszorult kapcsok és szegek eltávolítása.....	19
Tisztítás	20
Tárolás	21
Hibakeresés	21
Műszaki adatok	22
Zajkibocsátás és rázkódás	22
Hulladékkezelés	23
Csomagolás eltávolítása	23
Elhasznált készülékek leselejtezése	23
Megfelelőségi nyilatkozat	24
Megfelelőségi nyilatkozat	24
Garancia	25
JÓTÁLLÁSI ADATLAP	25
JÓTÁLLÁSI TÁJÉKOZTATÓ	27

A



B





A csomag tartalma/a készülék részei

- 1 Retesz (kilövés)
- 2 Kilövő billentyű
- 3 Ütőerő szabályozás
- 4 Zárókar (tár)
- 5 Tár fogantyú
- 6 Tár tolattyú
- 7 Töltés jelzése
- 8 Tűzőhegy védőkapcsolóval
- 9 Kapocs (2 egyenként 50 darabos rúd)
- 10 Szeg (2 egyenként 50 darabos rúd)
- 11 Tár csúszósza

Általános tudnivalók

Olvassa el és őrizze meg a használati útmutatót



A használati útmutató az elektromos tűzözőgéphez tartozik. Fontos tudnivalókat tartalmaz az üzembe helyezésről és a használatról.

A termék használata előtt olvassa el gondosan a használati útmutatót, különösen tekintettel a biztonsági utasításokra. A használati útmutató figyelmen kívül hagyása súlyos sérülésekhez vagy az elektromos tűzözőgép károsodásához vezethet.

A használati útmutató az Európai Unióban érvényes szabványok és szabályok alapján készült. Vegye figyelembe az adott országban érvényes irányelveket és törvényeket!

Őrizze meg a használati útmutatót. Amennyiben az elektromos tűzözőgépet továbbadja másoknak, feltétlenül mellékelje a használati útmutatót is.

Jelmagyarázat

A használati útmutatóban, az elektromos tűzözőgépén és a csomagoláson a következő jelöléseket használtuk.



FIGYELMEZTETÉS! Közepes kockázatú veszélyt jelöl, amelyet ha nem kerülnek el súlyos, akár halálos sérülésekhez vezethet.



TUDNIVALÓ! Ez a figyelemfelkeltő szó a lehetséges anyagi károokra figyelmeztet, vagy hasznos kiegészítő információkat nyújt az összeszereléssel és az üzemeltetéssel, használattal kapcsolatban.



Megfelelőségi nyilatkozat (lásd „Megfelelőségi nyilatkozat” c. rész): Ezzel a jellel ellátott áruk teljesítik a CE irányelv követelményeit.

Biztonság

Rendeltetésszerű használat

Az elektromos tűzógép rendeltetése szerint kizárólag tűzésre, valamint szövet, bőr és hasonló anyagoknak fa és fa jellegű anyagokra történő rögzítésére készült. Villamos vezetékek, fali és mennyezeti burkolatok rögzítésére nem alkalmas. Kizárólag háztartási használatra szolgál, ipari célra és folyamatos használatra nem alkalmas.

Az elektromos tűzógépet kizárólag a használati útmutatónak megfelelően használja. Bármely más használat rendeltetésellenes használatnak minősül, anyagi kárt okozhat és/vagy személyi sérüléshez vezethet. Az elektromos tűzógép nem gyermekek kezébe való.

A gyártó és a forgalmazó a rendeltetésellenes vagy hibás használatból eredő károkért nem vállal felelősséget.

Biztonságtechnikai tudnivalók



FIGYELMEZTETÉS!

Sérülés- és balesetveszély!

Ha nem olvassa el a használati útmutatót, könnyen sérülést okozhat önmagának és másoknak.

- Olvasson el minden biztonsági tudnivalót és útmutatót. A biztonsági utasítások, útmutatások követésének elmulasztása elektromos áramütéshez, tűz- és egyéb jellegű sérülésekhez vezethet.

Munkahelyi biztonság



FIGYELMEZTETÉS!

Sérülés- és balesetveszély!

Az elektromos tűzógép szakszerűtlen használata miatt könnyen sérülést okozhat önmagának és másoknak.

- A munkahely legyen tiszta, világos. Rendetlenség, rosszul megvilágított munkahely könnyen balesetet okozhat.



FIGYELMEZTETÉS!

Robbanásveszély!

Az elektromos szerszámok szikrát gerjeszthetnek, amely meggyújthatja a port vagy a gőzt.

- Ne használja az elektromos szerszámot robbanásveszélyes környezetben, éghető folyadék, gáz vagy por közelében.



FIGYELMEZTETÉS!
Sérülésveszély!

Ha elterelik a figyelmét, elveszítheti a készülék feletti ellenőrzést.

- Az elektromos szerszám használata közben ne tartózkodjon a közelben gyermek és más személy.

Elektromos biztonság



FIGYELMEZTETÉS!
Áramütés veszélye!

A hibás elektromos csatlakoztatás, ill. a túl magas hálózati feszültség áramütéshez vezethet.

- Az elektromos szerszám csatlakozó dugója illeszkedjen a dugaljhoz. A dugót semmilyen módon nem szabad megváltoztatni. Ne használjon adapterdugót védőföldeléses elektromos szerszámmal. Az eredeti dugó és a megfelelő dugalj használata csökkenti az áramütés veszélyét.
- Kerülje a földelt felületek, pl. csövek, fűtés, tűzhely, hűtőszekrény érintését. Az áramütés fokozott kockázata áll fenn, ha teste földelt.
- Esőtől, nedvességtől tartsa távol az elektromos szerszámokat. Növeli az áramütés kockázatát, ha víz kerül az elektromos szerszámba.
- Ne használja a kábelt az elektromos készülék hordozására, felakasztására vagy a dugó aljzatból való kihúzására. Hőtől, olajtól, éles peremektől vagy mozgó alkatrészekről tartsa távol a készülékrészeket. A sérült vagy összetekeredett kábel növeli az áramütés kockázatát.
- Ha villamos kéziszerszámot a szabadban használ, csakis kültéri használatra alkalmas hosszabbító kábelt használjon. Kisebb az áramütés veszélye, ha kültérre alkalmas hosszabbító kábelt használ.
- Ha elkerülhetetlen az elektromos szerszám nedves környezetben alkalmazása, használjon hibásáram védőkapcsolót. A hibaáram védőkapcsoló használata csökkenti az áramütés kockázatát.

Személyek biztonsága



FIGYELMEZTETÉS!

Sérülés- és balesetveszély!

Az elektromos tűzőgép szakszerűtlen használata miatt könnyen sérülést okozhat önmagának és másoknak.

- Legyen figyelmes, ügyeljen arra, amit éppen tesz, és megfontoltan lásson az elektromos szerszámmal végzendő munkához. Nem használjon elektromos szerszámot, ha fáradt vagy kábítószert, alkohol, gyógyszer hatása alatt áll. Az elektromos szerszám használata közben akár pillanatnyi figyelmetlenség is súlyos sérüléshez vezethet.
- Vegye fel a személyes védőfelszerelést és a védőszemüveget. Csökkenti az áramütés kockázatát, ha az elektromos szerszám fajtájának megfelelő személyi védőfelszerelést visel: porvédő maszkot, csúszásmentes biztonsági cipőt, védősisakot vagy hallásvédőt.
- Kerülje a véletlen üzembe helyezést. Győződjön meg arról, hogy kikapcsolt állapotban legyen az elektromos szerszám, mielőtt csatlakoztatja az elektromos hálózatra és/vagy az akkumulátorra, felemeli vagy szállítja. Baleset keletkezhet, ha az elektromos szerszám vitele közben ujját a kapcsolón tartja vagy a készüléket bekapcsolva csatlakoztatja az áramellátásra.
- A villamos kéziszerszám bekapcsolása előtt vegye le a beállító szerszámokat, csavarkulcsot. A forgó készülékrészben maradt szerszám, kulcs sérüléseket okozhat.
- Kerülje a normáltól eltérő testtartást. Gondoskodjon arról, hogy stabilan álljon és ne veszítse el egyensúlyát. Így váratlan helyzetben is jobban kontroll alatt tarthatja az elektromos szerszámot.
- Viseljen megfelelő védőruházatot. Ne viseljen bő ruházatot vagy ékszert. A mozgó elemektől tartsa haját, ruházatát, kesztyűjét. A mozgó részek becsíphetik a laza ruházatot, ékszert vagy a hosszú haját.

Az elektromos szerszám használata és kezelése



TUDNIVALÓ!

Meghibásodás veszélye!

Szakszerűtlen használat miatt az elektromos tűzógép meghibásodhat.

- Ne terhelje túl a készüléket. Munkájához megfelelő elektromos szerszámot használjon. Megfelelő elektromos szerszámmal jobban és biztonságosabban dolgozhat az adott teljesítési területen.



FIGYELMEZTETÉS!

Sérülés- és balesetveszély!

Az elektromos tűzógép szakszerűtlen használata miatt könnyen sérülést okozhat önmagának és másoknak.

- Ne használja az elektromos szerszámot, ha hibás a kapcsolója. Az az elektromos szerszám, amelyet nem lehet be- vagy kikapcsolni, veszélyes, ezért javításra szorul.
- A készülék beállítása, alkatrész csere és a készülék elrakása előtt húzza ki a hálózati csatlakozódugót az aljzatból. Ez az óvintézkedés megakadályozza az elektromos szerszám véletlen beindítását.
- A használaton kívüli elektromos szerszám is távol tartandó gyermekektől. Ne engedje meg olyan személynek az eszköz használatát, aki nem ismeri vagy nem olvasta ezeket az utasításokat. Az elektromos szerszámok veszélyesek, ha kezelésüket nem ismerő személy használja őket.
- Gondosan végezze az elektromos szerszámok fenntartását. Ellenőrizze, hogy hibátlanul működnek-e a mozgó részek, nem szorulnak-e, nincs-e rajtuk törés vagy olyan sérülés, amely hátrányosan befolyásolja az elektromos szerszám működését. A készülék használata előtt javíttassa meg a sérült részeket. Számos baleset okozója a nem megfelelően karbantartott elektromos szerszám.
- A vágó szerszámokat tartsa élesen, tisztán. A gondosan ápolta vágó szerszámok éles vágóéllal kevésbé hajlamosak megszorulni, könnyebben haladnak.

- Az elektromos szerszámot, tartozékait, használati szerszámokat stb. a jelen utasításoknak megfelelően használja. Használat közben vegye figyelembe a munkafeltételeket és az elvégzendő feladatot. Az elektromos szerszámok rendeltetésüktől eltérő használata veszélyes körülményeket okozhat.

Szerviz



FIGYELMEZTETÉS! **Áramütés veszélye!**

A hibás elektromos csatlakoztatás, ill. a túl magas hálózati feszültség áramütéshez vezethet.

- Elektromos szerszámokat csak szakképzett személyzet és csak eredeti alkatrészekkel javíthat. Így garantálható a biztonságuk.

Biztonsági tudnivalók villamos belövőkészülékhez



FIGYELMEZTETÉS! **Sérülésveszély!**

Az elektromos tűzógép szakszerűtlen használata miatt könnyen sérülést okozhat önmagának és másoknak.

- Mindig abból induljon ki, hogy az elektromos tűzógépben van kapocs. Ha gondatlanul bántik a belövőkészülékkel a véletlenül kilövő kapocs sérülést okozhat.
- Ne célozzon a készülékkel önmagára vagy valaki másra. A véletlenül kilőtt kapocs sérülést okozhat.
- Ne működtesse a villamos kéziszerszámot, amíg nem nyomta rendesen neki a munkadarabnak. Ha a villamos kéziszerszám nem ér a munkadarabhoz, a kapocs visszapattanhat a rögzítési helyről.
- Ha a villamos kéziszerszámban a kapocs beragadt, húzza ki a hálózati csatlakozódugót vagy válassza le az akkut. Ha a belövőkészülék csatlakoztatva van, a beszorult kapocs kivételekor véletlenül beindulhat.
- Legyen óvatos a beszorult kapocs eltávolításakor. Előfordulhat, hogy a rendszer meg van feszítve és a kapocs nagy erővel kilövell, amikor megpróbálja megszüntetni a beszorulást.

- A belvőkészüléket elektromos vezetékek rögzítésére használni tilos. Nem alkalmas elektromos vezetékek szereléséhez, mert megsértheti a villamos kábel szigetelését, ami elektromos áramütést és tűzveszélyt okozhat.
- Megfelelő kereső eszközzel keresse meg a rejtett tápvezetékét, vagy vonja be a helyi szolgáltató társaságot. Ha villamos vezetékét talál el, tüzet vagy áramütést okozhat. Az eltalált gázvezeték robbanást okozhat. A vízvezetékbe hatolás dologi károkat okoz.
- Biztosítsa ki a munkadarabot. Befogószerkezettel vagy satuval biztosabban tartható a munkadarab mint kézzel.

További biztonsági előírások



FIGYELMEZTETÉS! **Áramütés veszélye!**

A hibás elektromos csatlakoztatás, ill. a túl magas hálózati feszültség áramütéshez vezethet.

- Az elektromos tűzögépet csakis a típustáblán szereplő értékek szerinti hálózati feszültségű konnektorhoz csatlakoztassa.
- Az elektromos tűzögépet csakis jól hozzáférhető hálózati aljzathoz csatlakoztassa, hogy gond esetén gyorsan le lehessen választani az elektromos hálózatról.
- Ne használja az elektromos tűzögépet külső időkapcsolós órával vagy külön távirányítható rendszerrel.
- Ne merítse vízbe, folyadékba magát az elektromos tűzögépet, sem a hálózati kábelt vagy a csatlakozót.
- Soha ne fogja meg nedves kézzel a hálózati csatlakozót.
- A hálózati csatlakozót soha ne a hálózati kábelnél fogva húzza ki az aljzathoz, hanem mindig a dugót fogva.
- A készüléket soha ne szállítsa a hálózati kábelnél fogva.
- Az elektromos tűzögépet, a hálózati csatlakozót és a hálózati kábelt nyílt lángtól, forró felületektől tartsa távol.
- Úgy vezesse a kábelt, hogy senki ne essen el benne.
- A kábelt ne törje meg és ne vezesse át éles széléken.
- Csak száraz beltérben használja az elektromos tűzögépet. Soha ne használja nedves helyen vagy esőben.

- Soha ne nyúljon az elektromos készülék után, ha vízbe esett vagy vizes. Ha veszély nélkül lehetséges: Húzza ki a csatlakozódugót a hálózati aljzatból. Selejtezze le az elektromos tűzógépet (lásd „Hulladékkezelés” fejezet).
- Akadályozza meg, hogy a gyerekek bármit is az elektromos tűzógépbe dughassanak.
- Amikor hiba lép fel, tisztítja vagy már nem használja az elektromos tűzógépet: Reteszelve a kilövő billentyűt a zárral és húzza ki a csatlakozó dugót a hálózati aljzatból.



Szemsérülések veszélye!

A biztonsági óvintézkedések betartása esetén is veszélyt jelenthet a szemre a munkadarabról lepattanó darabka, a keletkező szikra vagy por.

- Viseljen védőszemüveget.



Halláskárosodás veszélye!

A munkahelytől, a választott ütéserősségtől és a munkanyagtól függően veszélyes szintet is elérhet a hangnyomásszint.

- Viseljen hallásvédelmet.



Sérülésveszély!

A kapocs és szeg használata közben sérülés, baleset következhet be. Az elektromos tűzógép által kibocsátott rezgés az izmok és ízületek kifáradását okozhatja.

- Viseljen védőkesztyűt.



Sérülésveszély!

A munkahelytől, a választott ütéserősségtől és a munkanyagtól függően por és szálak kerülhetnek a levegőbe.

- Viseljen pormaszkot.

**FIGYELMEZTETÉS!**

Veszélyes a gyermekekre és a korlátozott fizikai, érzékszervi vagy mentális képességű személyekre (például az idősebb emberekre, és azokra, akik nincsenek fizikai vagy szellemi képességeik teljes birtokában) vagy azon személyekre, akik nem rendelkeznek megfelelő tapasztalattal és tudással (például a nagyobb gyerekekre).

- Gyermekek és korlátozott fizikai, érzékszervi vagy mentális képességű személyek, továbbá olyanok, akik nem rendelkeznek megfelelő tapasztalattal és tudással, **nem** használhatják az elektromos tűzögépet.
- Gyerekeket tartsa távol a készüléktől, csatlakozóvezetékétől.
- Üzem közben ne hagyja felügyelet nélkül az elektromos tűzögépet.
- Ne engedje, hogy a gyerekek a csomagolófóliával játsszanak. Játék közben belegabalyodhatnak és megfulladhatnak.

Első használatba vétel

Az elektromos tűzögép és a csomag tartalmának ellenőrzése

**TUDNIVALÓ!****Meghibásodás veszélye!**

Ha a csomagolást éles késsel vagy más hegyes tárggyal nyitja ki, megsérülhet az elektromos tűzögép.

- A csomagolás kinyitásakor nagyon óvatosan járjon el.

1. Az elektromos tűzögépet a csomagolásból kivéve ellenőrizze, hogy minden megvan-e a csomagban (lásd **A** és **B** ábra).
2. Távolítsa el a csomagoló anyagokat, ideértve a védőfóliát is, és selejtezze le ezeket szakszerűen (lásd „Hulladékkezelés” fejezet).
3. Ellenőrizze, hogy nem láthatók-e sérülések az elektromos tűzögépen vagy valamely részen. Ha sérülést lát az elektromos tűzögépen, ne használja. Forduljon a gyártóhoz a jótállási jegyen megadott szervizcímen.

Kezelés



FIGYELMEZTETÉS! **Sérülésveszély!**

Az elektromos tűzőgéppel gondatlanul bánva könnyen következhet be szándék nélküli kapocs, szeg kilövés.

- A hálózati csatlakozódugót mindig húzza ki a csatlakozóaljzatból, ha az elektromos tűzőgépet nem használja.
- Ha nem használja az elektromos tűzőgépet, a kilövő billentyűt reteszelve el.
- Sem mások, sem állatok irányába ne tartsa a tűzőhegyet.
- A tűzőhegyen a biztonsági kapcsolót tilos kézzel működésbe hozni.

Védőberendezések

Az elektromos tűzőgépen két védőberendezés van a véletlen kilövés megakadályozására.

Kilövő billentyű retesze

A retesz mechanikailag reteszeli le a kilövő billentyűt. Karbantartás, ápolás, tárolás és a tár megtöltésekor mindig ügyeljen rá, hogy a kilövő billentyű reteszelve legyen.

Csak közvetlenül a tűzés előtt oldja ki a kilövő billentyű reteszét. A kilövő billentyű kioldása:

1. Nyomja a reteszt **1** a markolat jobb oldaláról ütközésig balra.

A kilövő billentyű elreteszése:

1. Nyomja a reteszt a markolat bal oldaláról ütközésig jobbra.
2. A tűzőhegyet irányítsa a padlónak és ellenőrizze, hogy ne legyenek emberek, állatok a közelben. Süssse el a kilövő billentyűt, hogy lássa, reteszelve van-e.

Biztonsági kapcsoló

A tűzőhegyen van egy mechanikus biztonsági kapcsoló. Csak akkor old ki, amikor az elektromos tűzőgépet teljesen nekinyomta az anyagnak és elsüti a kilövő billentyűt.

A tár megtöltése



TUDNIVALÓ! Meghibásodás veszélye!

Az elektromos tűzógép rossz méretű vagy minőségű kapocs, szeg miatt könnyen elakadhat vagy károsodhat.

- Csakis a megadott méretű kapcsokat, szegeket használja (lásd „Műszaki adatok” c. részt).
- Rozsdás kapcsot, szeget ne használjon.
- Ne helyezzen be egyetlen kapcsot, szeget. Csak teljes, 50 darabos kapocs, illetve szeg köteget használjon.

Ne alkalmazzon erőt, amikor a tárba kapcsot vagy szeget tesz. A tár szánját különösebb ellenállás nélkül kell tudni mozgatni. Töltéskor mindig hagyjon kb. 2 cm-e üres helyet a tárban, mert egyébként nem tud a tár szánja mozogni. A tár szánjának betolásakor ügyeljen arra, hogy ne szoruljon be kapocs vagy szeg.

1. Ellenőrizze, hogy a hálózati csatlakozó ki van-e húzva és a kilövő billentyű **2** el van-e reteszelve **1**.
2. Fordítsa meg az elektromos tűzógépet. Úgy tartsa a tűzőhegyet **8**, hogy ne önmagára mutasson.
3. Hüvelyk- és mutatóujjal markolja meg a zárókart **4** és a tár fogantyút **5** (lásd **D ábra**).
4. Nyomja le a zárókart és óvatosan húzza ki a társzánt **11** egészen ütközésig (lásd **E ábra**).
5. Tegyen be a tárba nyitott felével felfelé egy rúd kapcsot (50 db) **9** (lásd **F ábra**).
Másik lehetőség: Helyezzen a tár bal oldalára fejjel lefelé egy rúd szeget (50 db) **10** (lásd **G ábra**).
6. Hüvelyk- és mutatóujjal markolja meg a zárókart és a tár fogantyút és tolja lassan befele a tár szánt, amíg a zárókar be nem kattann.
7. A tár fogantyú meghúzásával ellenőrizze, hogy a szán a helyére került-e és nem mozog.

A tár töltöttségi szint ellenőrzése

- A szintjelzőn **7** látható, hogy van-e a tárban kapocs vagy szeg.
- Ne húzza meg a kilövő billentyűt **2**, ha üres a tár.

Kapocs, szeg választása

A munkanyagtól függően a rögzítéshez használhat kapcsot vagy szeget. A következőkre kell figyelemmel lenni:

- Falécek tűzésére csak a szeg alkalmas, mert az anyag egyébként elrepedne.
- A szeg alapvetően dísz- és sarokléchez, vékonyabb deszkákhoz alkalmas.
- A kapocs jobb vékony anyagokhoz, például szövet, fólia, karton.
- A használható legnagyobb 16 mm-es hossz háztartási és hobbicélokra elegendő. Ennél nagyobb követelményekre, vastagabb anyagok rögzítésére ez a kapocs és szeg nem alkalmas.

Ütőerő beállítása

Az elektromos tűzőgép ütőerő szabályozással is rendelkezik. Az ütőerőt a használt kapocs, illetve szeg hosszától és az anyag erősségétől függően lehet beállítani.

- Az ütőerő szabályozót **3** jobbra forgatva nő az ütőerő.
- Az ütőerő szabályozót balra forgatva csökken az ütőerő.



TUDNIVALÓ!

- Ha túl nagy a beállított ütőerő, a kapocs tönkremeheti az anyagot vagy átmehet rajta. Hosszú kapocs/szeg és kemény anyag esetén válassza a legnagyobb fokozatot.
- Ha túl kicsi a beállított ütőerő, a kapocs, ill. szeg bennragadhat a tűzőhegyben (lásd „Beszorult kapcsok és szegek eltávolítása” c. részt). Rövid kapocs/szeg és puha anyag esetén válassza a legkisebb fokozatot.

Az elektromos tűzőgép használata



FIGYELMEZTETÉS! Sérülésveszély!

Az anyag és az elektromos tűzőgép elcsúszásakor könnyen következhet be szándék nélküli kapocs, szeg kilövés.

- Alaposan biztosítsa a munkadarabot, hogy ne csúszhasson el, például satuval.
- Csak akkor süsse el a kilövő billentyűt, ha az elektromos tűzőgép már egyenesen, szilárdan a munkadarabnak nyomódik.

Javasoljuk az elektromos tűzógép használatának gyakorlását egy próbadarabon, pl.: egy kellő vastagságú fadarabon. Ismerkedjen meg az ütőerő beállításával, nehogy véletlenül kárt okozzon.

Nagyon puha anyagoknál ügyeljen, nehogy kárt tegyen az anyagban az elektromos tűzógép túl erős rányomásával.

A tűzést a következőképpen végezze:

1. Állítsa az ütőerő szabályozót **3** közepes értékre (lásd **C ábra**).
2. Az elektromos tűzógépet irányítsa a tűzőheggyel **8** lefelé a padlónak.
3. Dugja a hálózati csatlakozódugót egy előírászerűen telepített csatlakozóaljzatba.
4. Nyomja a kilövő billentyű **2** reteszét **1** balra.
5. Nyomja a tűzőhegyet a megfelelő helyzetben az anyagra. Tartsa az elektromos tűzógépet erősen a kezével és kicsit nyomja az anyagnak.
6. Süsse el röviden a kilövő billentyűt.
7. Ellenőrizze a belélt kapocs, ill. szeg helyzetét.
8. Ha szükséges, az erősség állítása után ismételje meg a műveletet.
9. Biztosítsa az elektromos tűzógépet, ha abbahagyja vagy befejezi a munkát:
 - Nyomja a kilövő billentyű reteszét jobbra.
 - Húzza ki a csatlakozódugót a hálózati aljzataból.

Beszorult kapcsok és szegek eltávolítása



FIGYELMEZTETÉS! Sérülésveszély!

A kapocs és szeg feszültség alatt könnyen nagy erővel kilövédkedhet és sérülést okozhat.

- Tartsa úgy az elektromos tűzógépet, hogy sem mások, sem állatok irányába ne mutasson a tűzőhegy.
- Legyen nagyon óvatos a kapocs és szeg eltávolításakor.



TUDNIVALÓ! Sérülések veszélye!

Elakadáskor az elektromos tűzógépben kárt tehet.

- Tilos elsütetni a kilövő billentyűt, ha egy kapocs vagy szeg beszorult.

1. Nyomja a kilövő billentyű **2** reteszét **1** jobbra.
2. Húzza ki a csatlakozódugót a hálózati aljzatból.
3. Hüvelyk- és mutatóujjal markolja meg a zárókart **4** és a tár fogantyút **5** (lásd **D ábra**).
4. Nyomja le a zárókart és óvatosan húzza ki a tár szánt **11** egészen ütközésig (lásd **E ábra**).
5. Vegye ki a beszorult kapcsot, szeget. Ha kell, használjon csípőfogót. Ne alkalmazzon erőt a kapocs, ill. szeg eltávolításakor.
6. Hüvelyk- és mutatóujjal markolja meg a zárókart **4** és a tár fogantyút **5** és tolja lassan befele a szánt, amíg a zárókar be nem kattann.

Tisztítás



TUDNIVALÓ! **Rövidzárlat veszélye!**

A burkolat alá beszivárgó víz rövidzárlatot okozhat.

- Az elektromos tűzőgépet vízbe soha ne merítse.
- Ügyeljen arra, hogy ne kerüljön víz a készülékékházba.
- Ápoláshoz folyó vizet, nagynyomású mosót ne használjon.



TUDNIVALÓ! **Meghibásodás veszélye!**

Az elektromos tűzőgép szakszerűtlen kezelésével kárt okozhat.

- Agresszív vagy oldószer tartalmú tisztítószereket ne használjon.
- Ne használjon éles, fém tárgyakat a tisztításhoz, például kést vagy kaparót.

Az elektromos tűzőgépet minden használatot követően tisztítsa meg.

1. Ellenőrizze, hogy a hálózati csatlakozó ki van-e húzva és a kilövő billentyű **2** el van-e reteszelve **1**.
2. Tisztítsa meg a házat puha kéziszeprűvel vagy törölje át enyhén nedves ruhával.

Tárolás

- Mindig reteszelve a kilövő billentyűt, akkor is, ha csak rövid időre teszi le.
- Mindig olyan helyre tegye, ahol gyerekek nem férhetnek hozzá.
- Az elektromos tűzűgépet mindig száraz helyen tárolja, ahol nem eshet, nem lökődhet le.
- Az elektromos tűzűgépet eredeti csomagolásában vagy szerszámos bőröndben védve tárolja.

Hibakeresés

Probléma	Lehetséges ok	Megoldás
Az elektromos tűzűgép nem működik.	A hálózati csatlakozó nem megfelelően van csatlakoztatva. Nincs hálózati feszültség.	<ul style="list-style-type: none"> – Rendszeresen ellenőrizze a hálózati csatlakozó helyzetét. – Ellenőrizze a biztosítót.
A kilövő billentyűt nem lehet elsütni.	A retesz mechanikailag rögzíti a kilövő billentyűt.	<ul style="list-style-type: none"> – Oldja ki a kilövő billentyűt a retesszel.
Az elektromos tűzűgép kilő, de szeg, kapocs nem jön ki.	Üres a tár.	<ul style="list-style-type: none"> – Töltse fel a tárat.
	Beszorult egy kapocs vagy szeg.	<ul style="list-style-type: none"> – Kihúzott csatlakozódugóval és reteszelt kilövőbillentyűvel ellenőrizze, hogy beszorult szeg, kapocs vagy más idegen test zárja-e el a tűzőhegyet.
	Rossz kapocs, szeg lett behelyezve.	<ul style="list-style-type: none"> – Kihúzott csatlakozódugóval és reteszelt kilövőbillentyűvel ellenőrizze, hogy jó méretű kapcsot, szeget helyezett-e be.

Műszaki adatok

Típus:	WZEN 20
Cikk szám:	40863
Tápellátás:	230 V ~, 50 Hz
Védelmi osztály:	II (kettős szigetelés)
Lövési ütem:	percenként 20
Kapocs szélesség:	11,2 – 11,4 mm
Kapocs hossz:	8 – 16 mm
Kapocs vastagság:	1,16 – 1,26 mm
Szeg hossz:	14 – 16 mm
Szeg vastagság:	1,16 – 1,26 mm
Súly:	1 kg

Zajkibocsátás és rázkódás

A zaj és rezgésérték meghatározása az EN 60745 szabvány szerint történt.

Hangnyomásszint L_{pA} :	73 dB(A)
Normál eltérés K_{pA} :	3 dB
Hangteljesítményszint L_{WA} :	86 dB(A)
Normál eltérés K_{WA} :	3 dB
Rezgés kibocsátás a_h :	4,6 m/s ²
Normál eltérés K:	1,5 m/s ²

Zajjal, rezgéssel kapcsolatos tudnivalók

A zajszint és a megadott rezgés-kibocsátási érték mérése az EN 60745 szabványban meghatározott szabványosított teszttel történt. A kibocsátott zaj és rezgés szintje függ a munkanyagoktól, a munkavégzés helyétől és az elektromos tűzógép használatának módjától, kivételes esetekben a megadott értékek fölött lehet.

A hangnyomásszint a hangforrásnak, ill. a hangteljesítményének a légnyomásra gyakorolt hatását írja le. Mért mennyiség. A hangforrástól vett távolság és a környezet adottságai erősen befolyásolják a hangnyomásszintet.

A hangteljesítményszint a hangforrás által leadott tényleges hangenergiát adja meg. Számított mennyiség. Értéke nem függ a távolságtól és a környezet jellemzőitől.

A rezgés kibocsátás értéke a rezgés általi igénybevétel közelítő meghatározására alkalmas. Felhasználható villamos kéziszerszámok egymás közötti összehasonlításra. Csökkentse a zaj- és rezgés kibocsátás hatásait hallásvédelem és kesztyű viselésével. Elég gyakran tartson szünetet, hogy elkerülje a hallás és az izomzat, ízületek túlterhelését.

Hulladékkezelés

Csomagolás eltávolítása



A csomagolást szétválogatva tegye a hulladékba. A kartont és papírt a papír, a fóliát a műanyag szelektív hulladékgyűjtőbe tegye.

Elhasznált készülékek leselejtezése

(Az Európai Unión belül alkalmazandó, illetve azokban az országokban, ahol van szelektív hulladékgyűjtés)



A leselejtezett készülék nem kerülhet a háztartási hulladékba!

Amennyiben az elektromos tűzógép használhatatlanná válik, a **törvény előírásai szerint minden felhasználó köteles azt a háztartási hulladéktól elkülöníteni**, és le kell adni a legközelebbi gyűjtőállomáson. Így biztosítható a kidobott készülékek szakszerű újrahasznosítása, és elkerülhetők a környeztkárosító hatások. Az elektromos készülékek ezért vannak ellátva a fenti jelöléssel.

Megfelelőségi nyilatkozat

Einhell Germany AG · Wiesenweg 22 · D-94405 Landau/Isar



Konformitáserklárung

- D** erklárt folgende Konformität gemäß EU-Richtlinie und Normen für Artikel
- GB** explains the following conformity according to EU directives and norms for the following product
- F** déclare la conformité suivante selon la directive CE et les normes concernant l'article
- I** dichiara la seguente conformità secondo la direttiva UE e le norme per l'articolo
- NL** verklaart de volgende overeenstemming conform EU richtlijn en normen voor het product
- E** declara la siguiente conformidad a tenor de la directiva y normas de la UE para el artículo
- P** declara a seguinte conformidade, de acordo com a directiva CE e normas para o artigo
- DK** attesterer følgende overensstemmelse i medfør af EU-direktiv samt standarder for artikel
- S** förklarar följande överensstämmelse enl. EU-direktiv och standarder för artikeln
- FIN** vakuuttaa, että tuote täyttää EU-direktiivin ja standardien vaatimukset
- EE** tõendab toote vastavust EL direktiivile ja standarditele
- CZ** vydává následující prohlášení o shodě podle směrnice EU a norem pro výrobek
- SLO** potrjuje sledečo skladnost s smernico EU in standardi za izdelek
- SK** vydáva nasledujúce prehlásenie o zhode podľa smernice EÚ a noriem pre výrobok
- H** a cikkezhez az EU-irányvonal és Normák szerint a következő konformitást jelenti ki
- PL** deklaruje zgodność wymienionego poniżej artykułu z następującymi normami na podstawie dyrektywy WE.
- BG** декларира съответното съответствие съгласно Директива на ЕС и норми за артикул
- LV** paskaidro šādu atbilstību ES direktīvai un standartiem
- LT** apibūdina šį atitikimą EU reikalavimams ir prekės normoms
- RO** declară următoarea conformitate conform directivei UE și normelor pentru articolul
- GR** δηλώνει την ακόλουθη συμμόρφωση σύμφωνα με την Οδηγία ΕΚ και τα πρότυπα για το προϊόν
- HR** potvrđuje slijedeću uskladenost prema smjernicama EU i normama za artikl
- BIH** potvrđuje slijedeću uskladenost prema smjernicama EU i normama za artikl
- RS** potvrđuje sledeću uskladenost prema smjernicama EZ i normama za artikl
- RUS** следующим удостоверяется, что следующие продукты соответствуют директивам и нормам ЕС
- UKR** проголошує про зазначену нижче відповідність виробу директивам та стандартам ЄС на виріб
- MK** ja izjavuva slednata soobrznost согласно EУ-директивата и нормите за артикли
- TR** Ürünü ile ilgili AB direktifleri ve normları gereğince aşağıda açıklanan uygunluğu belirtir
- N** erklærer følgende samsvar i henhold til EU-direktivet og standarder for artikkel
- IS** Lýsir uppfyllingu EU-reglna og annarra staðla vöru

Elektrotacker WZEN 20 (Workzone)

- 87/404/EC_2009/105/EC
- 2005/32/EC_2009/125/EC
- 2006/95/EC
- 2006/28/EC
- 2004/108/EC
- 2004/22/EC
- 1999/5/EC
- 97/23/EC
- 90/396/EC_2009/142/EC
- 89/686/EC_96/58/EC
- 2011/65/EC
- 2006/42/EC
- Annex IV
Notified Body:
Notified Body No.:
Reg. No.:
- 2000/14/EC_2005/88/EC
- Annex V
- Annex VI
Noise: measured L_{WA} = dB (A); guaranteed L_{WA} = dB (A)
P = KW; L/Q = cm
Notified Body:
- 2004/26/EC
Emission No.:

Standard references: EN 60745-1; EN 60745-2-16;
EN 55014-1, EN 55014-2; EN 61000-3-2; EN 61000-3-3

Landau/Isar, den 21.08.2014

Weichselgartner/General-Manager

Yang/Product-Management

First CE: 07

Art.-No.: 42.571.82 I.-No.: 11024

Subject to change without notice

Archive-File/Record: NAPR010668
Documents registrar: Siegfried Roider
Wiesenweg 22, D-94405 Landau/Isar

WORKZONE

JÓTÁLLÁSI ADATLAP

ELEKTROMOS TŰZŐGÉP

A fogyasztó adatai:

Név: _____

Cím: _____



_____ E-mail: _____

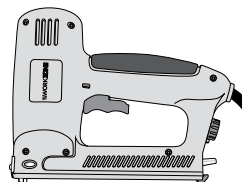
A vásárlás dátuma * : _____

* Javasoljuk, hogy a jótállási tájékoztatóval együtt őrizze meg a vásárláskor kapott nyugtát / számlát is.

A vásárlás helye: _____

A hiba leírása:

Aláírás: _____



Kérjük, hogy a jótállási igény nem személyes érvényesítése esetén a kitöltött jelen jótállási adatlapot és a hibás terméket az alábbi címre küldje be:

Einhell Hungaria Kft.
Központi Szerviz - Vevőszolgálat
1107 Budapest, Mázsza Tér 5-7

raktar@einhell.hu

ÜGYFÉLSZOLGÁLAT

HU +36 1 237 0494



www.isc-gmbh.info

A fogyasztási cikk típusa:
WZEN 20Gyártási szám: **40863**
02/2015

Ügyfélszolgálat:
telefonszolgáltatója
rendes, vezetékes
díjszabása szerint.

3

ÉV
GARANCIA



A kijavítási igény bejelentésének időpontja:

A kijavításra történő átvétel időpontja:

A hiba oka:

A kijavítás módja:

A fogyasztónak történő visszaadás időpontja:

Kicserélés esetén ennek időpontja:

A javítószolgálat neve és címe:

Kelt, aláírás, bélyegző:

JÓTÁLLÁSI TÁJÉKOZTATÓ

A fogyasztóval szerződést kötő vállalkozás cégneve és címe:

Aldi Magyarország Élelmiszer Bt.
Mészárosok útja 2.
2051 Biatorbágy
HUNGARY

A gyártó neve, címe:

Einhell Germany AG
Wiesenweg 22, 94405 Landau/Isar

A fogyasztási cikk azonosítására alkalmas megnevezése:

Elektromos tűzógép

A fogyasztási cikk típusa:

WZEN 20

Kicserélés esetén ennek időpontja:

A fogyasztási cikk gyártási száma (ha van):
40863

A javítószolgálat neve, címe és telefonszáma:

Einhell Hungaria Kft., Központi Szerviz - Vevőszolgálat, 1107 Budapest, Mázsa Tér 5-7
raktar@einhell.hu, +36 1 237 0494

A jótállással kapcsolatos általános szabályok

A Magyarország területén vásárolt új tartós fogyasztási cikkek esetén 3 évre vállalkunk jótállást. Az elhasználódó, ill. kopó alkatrészekre (pl. világítótestek, akkumulátorok, gumiabroncsok, stb.) a jótállási idő rendeltetésszerű használat esetén 1 év. A napi használat során keletkező sérülésekre (pl. karcolások, horpadások, stb.) a jótállás nem vonatkozik.

A jótállási határidő a fogyasztási cikk fogyasztó részére történő átadása napjával kezdődik. A határidő elmulasztása jogvesztéssel jár. Nem számít bele a jótállás elévülési idejébe a kijavítási időnek az a része, amely alatt a fogyasztó a fogyasztási cikket nem tudja rendeltetésszerűen használni. A fogyasztási cikkeknek a kicseréléssel vagy a kijavítással érintett részére a jótállási igény elévülése újból kezdődik. Ezt a szabályt kell alkalmazni arra az esetre is, ha a kijavítás következményeként új hiba keletkezik.

A jótállás a fogyasztó jogszabályból eredő jogait nem érinti. Fogyasztói jogvita esetén a fogyasztó a megyei (fővárosi) kereskedelmi és iparkamarák mellett működő békéltető testület eljárását is kezdeményezheti.

A jótállásból eredő jogokat a fogyasztási cikk tulajdonosa érvényesítheti, feltéve, hogy fogyasztónak minősül. A jótállásból eredő jogokat a fogyasztási cikk tulajdonjogának átruházása esetén az új tulajdonos érvényesítheti.



A jótállásból eredő jogok a jótállási jeggyel érvényesíthetőek. A jótállási jegy szabálytalan kiállítása vagy a jótállási jegy fogyasztó rendelkezésére bocsátásának elmaradása a jótállás érvényességét nem érinti. A jótállási jegy fogyasztó rendelkezésére bocsátásának elmaradása esetén a szerződés megkötését bizonyítottnak kell tekinteni, ha az ellenérték megfizetését igazoló bizonylatot - számlát vagy nyugtát - a fogyasztó bemutatja. Ebben az esetben a jótállásból eredő jogok a számlával, ill. nyugtával érvényesíthetőek.

A fogyasztó mindennemű jótállási igényét érvényesítheti a magyarországi Aldi áruházakban, míg a kijavítás iránti igény a jótállási jegyben feltüntetett javítószolgálatnál közvetlenül is érvényesíthető. A jótállási kötelezettség teljesítésével kapcsolatos költségek vállalkozásunkat terhelik. Ha a fogyasztási cikk meghibásodásában a fogyasztót terhelő karbantartási kötelezettség elmulasztása is közrehatott, a jótállási kötelezettség teljesítésével felmerült költségeket közrehatása arányában a fogyasztó köteles viselni, ha a fogyasztási cikk karbantartására vonatkozó ismeretekkel rendelkezett, vagy ha vállalkozásunk e tekintetben tájékoztatási kötelezettségének eleget tett. Kicserélés vagy elállás esetén a fogyasztó nem köteles a fogyasztási cikknek azt az értékcsökkenését megtéríteni, amely a rendeltetésszerű használat következménye. A fogyasztó a kellékhibás teljesítés okán felmerült kárait a Ptk. 6:174 § szerint érvényesítheti.

A rögzített bekötésű, illetve a 10 kg-nál súlyosabb, vagy tömegközlekedési eszközön kézi csomagként nem szállítható fogyasztási cikket az üzemeltetés helyén kell megjavítani. Ha a kijavítás az üzemeltetés helyén nem végezhető el, a le- és felszerelésről, valamint az el- és visszaszállításról vállalkozásunk, vagy - a javítószolgálatnál közvetlenül érvényesített kijavítás iránti igény esetén - a javítószolgálat gondoskodik.

Ha a fogyasztó a fogyasztási cikk meghibásodása miatt a vásárlástól számított 3 munkanapon belül érvényesít csereigényt, vállalkozásunk köteles a fogyasztási cikket kicserélni, feltéve, hogy a meghibásodás a rendeltetésszerű használatot akadályozza. Amennyiben a hibás fogyasztási cikket már nem tartjuk készleten, úgy a teljes vételárat visszatérítjük.

A szerviz és a forgalmazó a kijavítás során nem felel a fogyasztási cikken a fogyasztó, ill.

Harmadik személy által esetlegesen tárolt adatokért vagy beállításokért.

A javítószolgálat fenti címén a jótállási idő lejártát követően is lehetőséget biztosítunk a hibás fogyasztási cikk kijavítására, amelynek költsége azonban a fogyasztót terheli.

A jótállási igény bejelentése

A fogyasztó a hiba felfedezése után késedelem nélkül köteles a hibát a vállalkozásunkkal közölni.

A hiba felfedezésétől számított két hónapon belül közölt hibát késedelem nélkül közölni kell tekinteni. A közlés késedelméből eredő kárért a fogyasztó felelős. A jótállási igényt a fogyasztási cikk minden olyan hibája miatt határidőben

érvényesítettnek kell tekinteni, amely a megjelölt hibát előidézte. Ha a fogyasztó a jótállási igényét a fogyasztási cikknek - a megjelölt hiba szempontjából - elkülöníthető része tekintetében érvényesíti, a jótállási igény a fogyasztási cikk egyéb részeire nem minősül érvényesítettnek.

Mentesülés a jótállási felelősség alól

Nem teljesít hibásan vállalkozásunk, ha a fogyasztó a hibát a vásárlás időpontjában ismerte, vagy a hibát a vásárlás időpontjában ismernie kellett. Vállalkozásunk mentesül továbbá a jótállási kötelezettség alól, ha bizonyítja, hogy a hiba oka a vásárlás után keletkezett (pl. rendeltéssel ellenes használat, átalakítás, szakszerűtlen kezelés, helytelen tárolás, elemi kár). A rendeltéssel ellenes használat elkerülése céljából a fogyasztási cikkhez magyar nyelvű vásárlói tájékoztatót mellékelünk és kérjük, hogy az abban foglaltakat saját érdekében tartsa be.

A fogyasztót a jótállás alapján megillető jogok

A fogyasztó a Ptk. 6:159. §-ában rögzített szabályok szerint

- kijavítást vagy kicserélést igényelhet, kivéve, ha a választott jótállási igény teljesítése lehetetlen, vagy ha az a kötelezettnek - másik jótállási igény teljesítésével összehasonlítva - aránytalan többletköltséget eredményezne, figyelembe véve a fogyasztási cikk hibátlan állapotban képviselt értékét, a szerződésszegés súlyát és a jótállási jog teljesítésével a jogosultnak okozott érdeksérelmet;
- vagy a vételár arányos leszállítását igényelheti, a hibát a kötelezett költségére maga kijavíthatja vagy mással kijavíttathatja, vagy a szerződéstől elállhat, ha vállalkozásunk a kijavítást vagy a kicserélést nem vállalta, ill. ha ezen kötelezettségének megfelelő határidőn belül, a fogyasztó érdekeit kímélve nem tud elegendet tenni, vagy ha a fogyasztónak a kijavításhoz vagy kicseréléshez fűződő érdeke megszűnt.

Jelentéktelen hiba miatt elállásnak nincs helye. A kijavítást vagy kicserélést - a fogyasztási cikk tulajdonságaira és a jogosult által elvárható rendeltetésére figyelemmel - megfelelő határidőn belül, a jogosult érdekeit kímélve kell elvégezni. A fogyasztó a választott jótállási jogáról másikra térhet át, az áttéréssel okozott költséget köteles azonban vállalkozásunknak megfizetni, kivéve, ha az áttérésre vállalkozásunk adott okot, vagy az áttérés egyébként indokolt volt.



Forgalmazó:

Einhell Germany AG
Wiesenweg 22
94405 Landau/Isar
GERMANY

Email: raktar@einhell.hu

ÜGYFÉLSZOLGÁLAT



+36 1237 0494



www.isc-gmbh.info

Típus: **WZEN 20**

Gyártási szám: **40863**

02/2015

3

**ÉV
GARANCIA**