



Bedienungs- anleitung



GARTENHÄCKSLER GLLH 2848



Produkt
Info



www.aldi-sued.de

+ VIDEO

Original-Betriebsanleitung

Mit QR-Codes schnell und einfach ans Ziel

Egal, ob Sie **Produktinformationen**, **Ersatzteile** oder **Zubehör** benötigen, Angaben über **Herstellergarantien** oder **Servicestellen** suchen, oder sich bequem eine **Video-Anleitung** anschauen möchten, mit unseren QR-Codes gelangen Sie kinderleicht ans Ziel.

Was sind QR-Codes?

QR-Codes (QR = Quick Response) sind grafische Codes, die mithilfe einer Smartphone-Kamera gelesen werden und beispielsweise einen Link zu einer Internetseite oder Kontaktdaten enthalten.

Ihr Vorteil: Kein lästiges Eintippen von Internet-Adressen oder Kontaktdaten!

Und so geht's

Zum Scannen des QR-Codes benötigen Sie lediglich ein Smartphone, einen installierten QR-Code-Reader sowie eine Internet-Verbindung.* Einen QR-Code-Reader finden Sie in der Regel kostenlos im App Store Ihres Smartphones.

Jetzt ausprobieren

Scannen Sie einfach mit Ihrem Smartphone den folgenden QR-Code und erfahren Sie mehr über Ihr neu erworbenes Aldi-Produkt.*

Ihr Aldi Serviceportal

Alle oben genannten Informationen erhalten Sie auch im Internet über das Aldi Serviceportal unter www.aldi-sued.de.

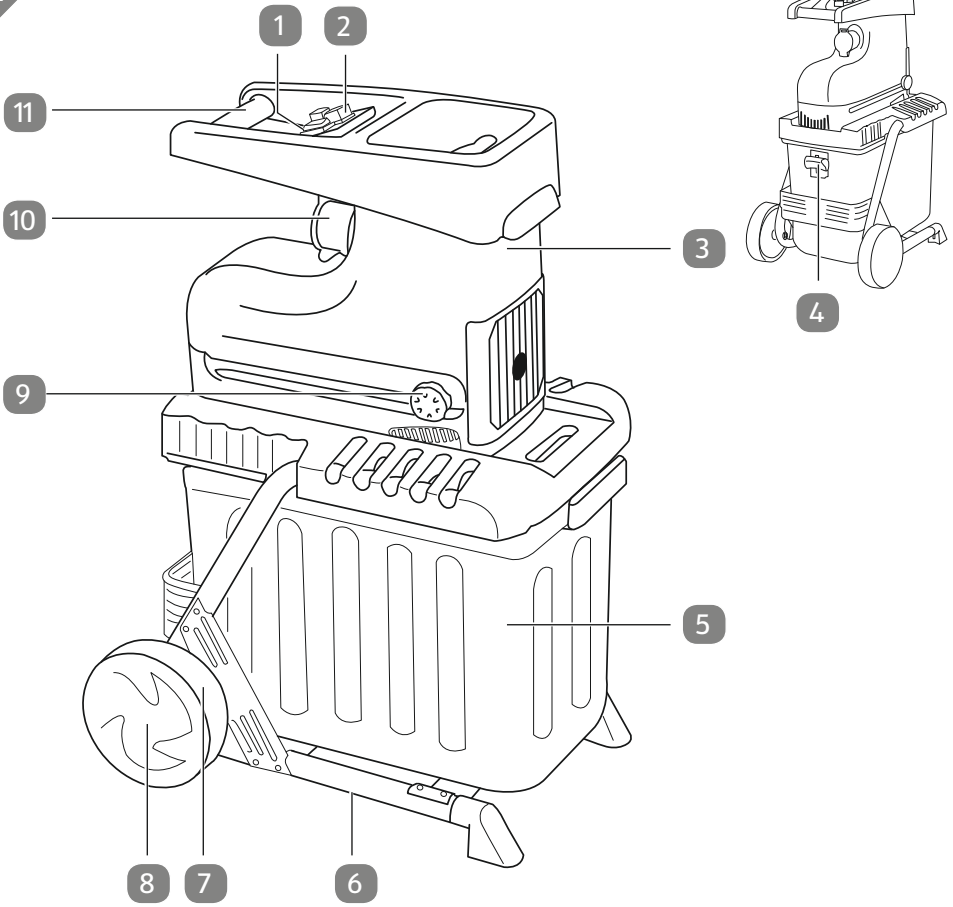
*Beim Ausführen des QR-Code-Readers können abhängig von Ihrem Tarif Kosten für die Internet-Verbindung entstehen.



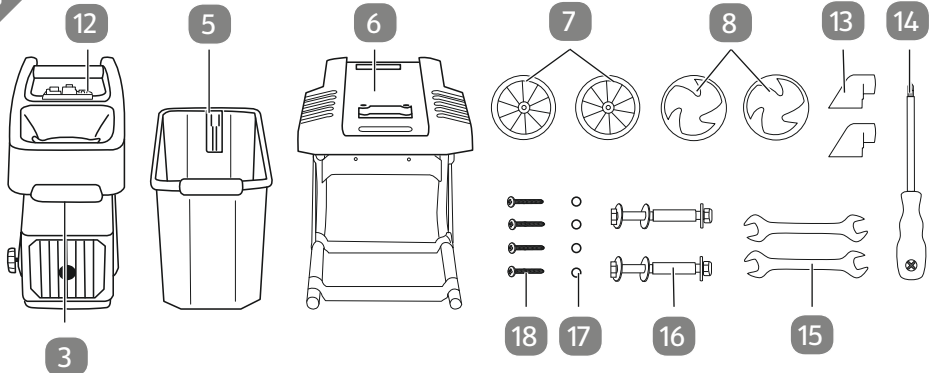
Inhaltsverzeichnis

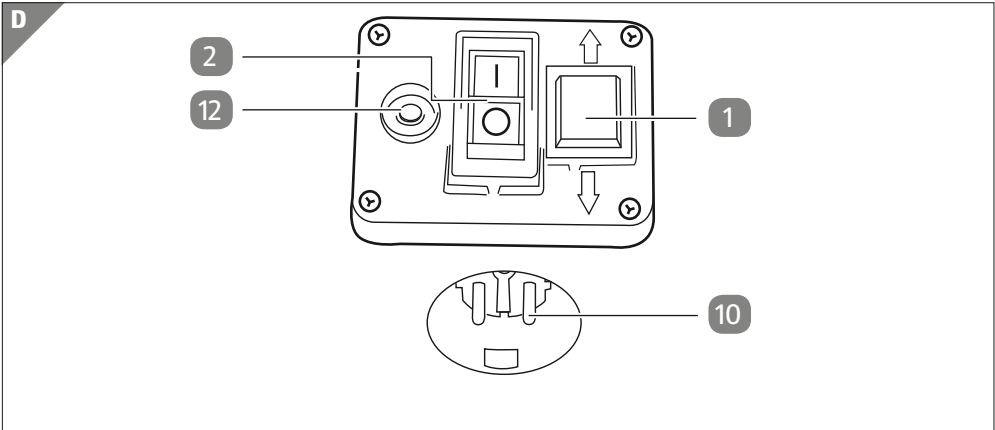
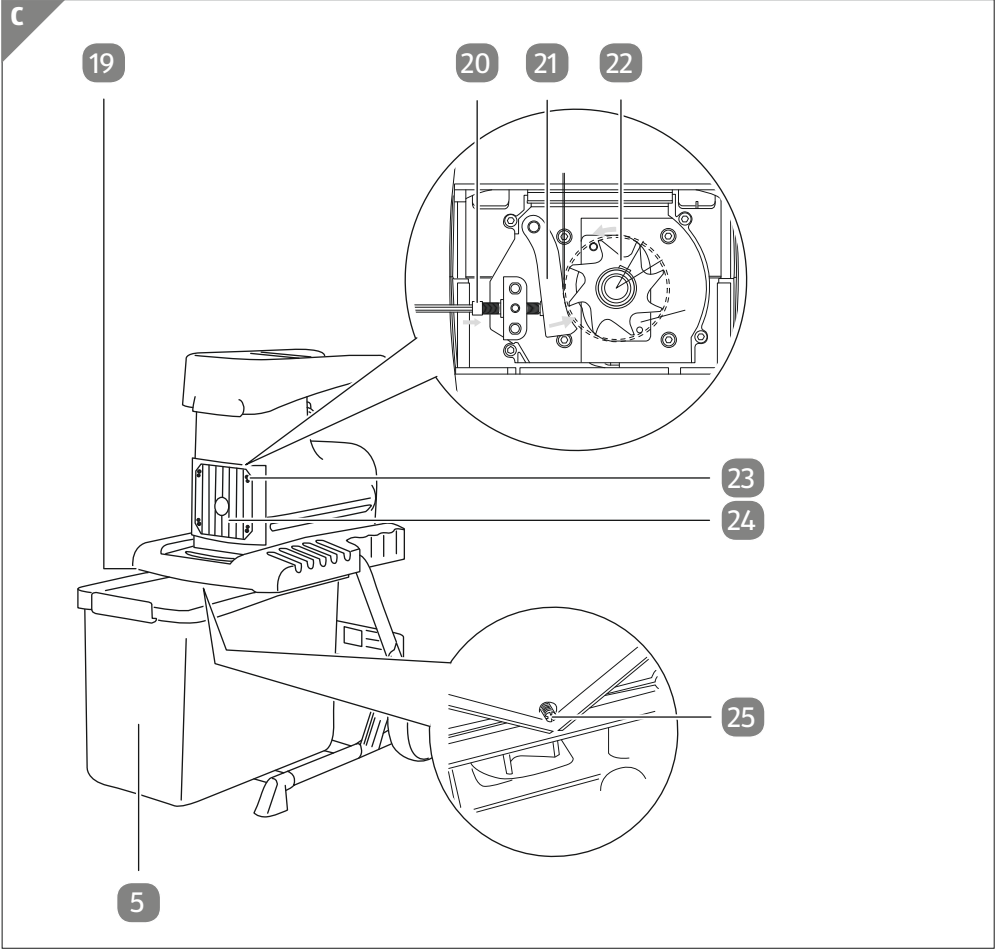
Übersicht	4
Verwendung	5
Lieferumfang/Geräteteile	6
Allgemeines	7
Bedienungsanleitung lesen und aufbewahren	7
Zeichenerklärung.....	7
Sicherheit	9
Bestimmungsgemäßer Gebrauch	9
Restrisiken	9
Sicherheitshinweise	10
Erstinbetriebnahme	13
Gartenhäcksler und Lieferumfang prüfen	13
Gartenhäcksler zusammensetzen.....	14
Bedienung	17
Netzanschluss herstellen	17
Ein-/Ausschalten.....	17
Sicherheitsschalter.....	18
Motorschutz.....	18
Häckseln.....	18
Verklemmtes Material lösen.....	22
Entleeren der Häckselgutfangbox	23
Reinigung, Pflege und Lagerung	24
Reinigung	25
Einstellen des Gegenmessers.....	26
Häckselmesser und Gegenmesser austauschen	26
Lagerung.....	27
Ersatz- und Zubehörteile	28
Technische Daten	28
Geräusch	29
Fehlersuche	29
Entsorgung	30
Verpackung entsorgen.....	30
Gartenhäcksler entsorgen.....	30
Konformitätserklärung	31
Garantiekarte	33
Garantiebedingungen	34

A



B





Lieferumfang/Geräteteile

- 1 Drehrichtungsumschalter
- 2 Einschalter (grün), Ausschalter (rot)
- 3 Motoreinheit
- 4 Sicherheitsschalter
- 5 Häckselgutfangbox
- 6 Untergestell
- 7 Räder (2 Stück)
- 8 Radkappen (2 Stück)
- 9 Knauf zur Gegenmesser-Einstellung
- 10 Integrierter Netzstecker
- 11 Transportgriff
- 12 Rückstelltaste
- 13 Standfüße (2 Stück), (inkl. Befestigungsschrauben)
- 14 Kreuzschlitzschraubendreher
- 15 Gabelschlüssel (SW 10/13, 2 Stück)
- 16 Schraubensatz für Radmontage (inkl. Radbuchse, Beilagscheiben und Mutter, jeweils 2 Stück)
- 17 Beilagscheiben für Montage Motoreinheit (4 Stück)
- 18 Schrauben für Montage Motoreinheit (4 Stück)
- 19 Führungsschienen für Häckselgutfangbox
- 20 Schraube Einstellvorrichtung
- 21 Gegenmesser
- 22 Messerwalze
- 23 Innensechskantschraube an Abdeckung (4 Stück)
- 24 Abdeckung
- 25 Sicherungsschraube

Allgemeines

Bedienungsanleitung lesen und aufbewahren



Diese Bedienungsanleitung gehört zu diesem Gartenhäcksler. Sie enthält wichtige Informationen zu Sicherheit, Verwendung und Pflege.

Lesen Sie die Bedienungsanleitung, insbesondere die Sicherheitshinweise, sorgfältig durch, bevor Sie den Gartenhäcksler einsetzen. Die Nichtbeachtung dieser Bedienungsanleitung kann zu schweren Verletzungen oder Schäden am Gartenhäcksler führen.

Die Bedienungsanleitung basiert auf den in der Europäischen Union gültigen Normen und Regeln. Beachten Sie im Ausland auch landesspezifische Richtlinien und Gesetze.

Bewahren Sie die Bedienungsanleitung für die weitere Nutzung auf. Wenn Sie den Gartenhäcksler an Dritte weitergeben, geben Sie unbedingt diese Bedienungsanleitung mit.

Zeichenerklärung

Die folgenden Symbole und Signalworte werden in dieser Bedienungsanleitung, auf dem Gartenhäcksler oder auf der Verpackung verwendet.

⚠️ WARNUNG!

Dieses Signalsymbol-/wort bezeichnet eine Gefährdung mit einem mittleren Risikograd, die, wenn sie nicht vermieden wird, den Tod oder eine schwere Verletzung zur Folge haben kann.

⚠️ VORSICHT!

Dieses Signalsymbol-/wort bezeichnet eine Gefährdung mit einem niedrigen Risikograd, die, wenn sie nicht vermieden wird, eine geringfügige oder mäßige Verletzung zur Folge haben kann.

HINWEIS!

Dieses Signalsymbol-/wort warnt vor möglichen Sachschäden.



Dieses Symbol weist auf nützliche Zusatzinformationen zum Zusammenbau oder zum Betrieb hin.



Konformitätserklärung (siehe Kapitel „Konformitätserklärung“): Mit diesem Symbol gekennzeichnete Produkte erfüllen alle anzuwendenden Gemeinschaftsvorschriften des Europäischen Wirtschaftsraums.



Das Siegel „Geprüfte Sicherheit“ (GS-Zeichen) bestätigt: Der Gartenhäcksler ist mit dem deutschen Produktsicherheitsgesetz (ProdSG) konform und bei bestimmungsgemäßem und vorhersehbarem Gebrauch sicher.



Bedienungsanleitung lesen und Warn- und Sicherheitshinweise befolgen.



Gefahr – Rotierende Messer.
Halten Sie Hände und Füße außerhalb der Öffnungen, während der Gartenhäcksler läuft.



Unbeteiligte Personen sowie Tiere aus dem Gefahrenbereich fernhalten.



Gartenhäcksler vor Feuchtigkeit schützen und nicht dem Regen aussetzen.



Tragen Sie einen Gehörschutz.



Tragen Sie eine Schutzbrille.



Tragen Sie Schutzhandschuhe.



Häckselgutfangbox ist verriegelt, Gartenhäcksler kann eingeschaltet werden.



Häckselgutfangbox ist nicht verriegelt, Gartenhäcksler kann nicht eingeschaltet werden.



- Schalterstellung Drehrichtungsumschalter:
Messer rotieren in Drehrichtung entgegen des Normalbetriebs.



- Mittelstellung Drehrichtungsumschalters: Motor läuft nicht an.

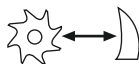


- Schalterstellung Drehrichtungsumschalter:
Messer rotieren in Drehrichtung des Normalbetriebs.



Vor Arbeiten am Schneidwerkzeug,
Netzstecker ziehen!

Schalten Sie den Gartenhäcksler aus und ziehen Sie den Netzstecker, bevor Sie Einstellungen vornehmen, den Gartenhäcksler reinigen oder wenn das Kabel verwickelt oder beschädigt ist.



Rechtsdrehen: Abstand Messerwalze zu Gegenmesser verringern.

Linksdrehen: Abstand Messerwalze zu Gegenmesser erhöhen.



Warten Sie, bis alle Maschinenteile vollständig zum Stillstand gekommen sind, bevor Sie sie berühren.

Sicherheit

Bestimmungsgemäßer Gebrauch

Der Gartenhäcksler ist ausschließlich zum Zerkleinern von Baum- und Heckenschnittgut konzipiert. Er ist ausschließlich für den Privatgebrauch bestimmt und nicht für den gewerblichen Bereich geeignet.

Verwenden Sie den Gartenhäcksler nicht für weiche Materialien, wie z. B. Küchenabfälle, da diese das Häckselwerk verstopfen.

Verwenden Sie den Gartenhäcksler nur wie in dieser Bedienungsanleitung beschrieben. Jede andere Verwendung gilt als nicht bestimmungsgemäß und kann zu Sachschäden oder sogar zu Personenschäden führen. Der Gartenhäcksler ist kein Kinderspielzeug.

Der Hersteller oder Händler übernimmt keine Haftung für Schäden, die durch nicht bestimmungsgemäßen oder falschen Gebrauch entstanden sind.

Restrisiken

Auch wenn Sie diesen Gartenhäcksler bestimmungsgemäß verwenden, können nicht offensichtliche Restrisiken nicht vollständig ausgeschlossen werden. Folgende Gefahren können im Zusammenhang mit der Bauweise und Ausführung dieses Gartenhäckslers auftreten:

- Verletzungsgefahr durch Einzug beim Hineingreifen in den Einfüllschacht;
- Kratz-, Quetsch- oder Schnittverletzungen beim Arbeiten ohne Schutzhandschuhe;

- Augenschäden durch weggeschleuderte Teile oder zurückspringendes Schnittgut, wenn keine Schutzbrille getragen wird;
- Gehörschäden, wenn kein geeigneter Gehörschutz getragen wird.

Vermindern Sie das Restrisiko, indem Sie den Gartenhäcksler sorgfältig und vorschriftsmäßig benutzen und alle Anweisungen befolgen.

Sicherheitshinweise

WARNUNG!

Stromschlaggefahr!

Fehlerhafte Elektroinstallation oder zu hohe Netzspannung können zu Stromschlägen führen.

- Schließen Sie den Gartenhäcksler nur an, wenn die Netzspannung der Steckdose mit der Angabe auf dem Typschild übereinstimmt.
- Schließen Sie den Gartenhäcksler nur an eine gut zugängliche Steckdose an, damit Sie den Gartenhäcksler bei einem Störfall schnell von Stromnetz trennen können.
- Betreiben Sie den Gartenhäcksler nicht, wenn er sichtbare Schäden aufweist.
- Öffnen Sie das Gehäuse nicht, sondern überlassen Sie die Reparatur Fachkräften. Wenden Sie sich dazu an eine Fachwerkstatt. Bei eigenständig durchgeführten Reparaturen, unsachgemäßem Anschluss oder falscher Bedienung sind Haftungs- und Garantieansprüche ausgeschlossen.
- Bei Reparaturen dürfen nur Teile verwendet werden, die den ursprünglichen Gerätedaten entsprechen. In diesem Gartenhäcksler befinden sich elektrische und mechanische Teile, die zum Schutz gegen Gefahrenquellen unerlässlich sind.
- Der Gartenhäcksler darf nicht mit einer externen Zeitschaltuhr oder separatem Fernwirksystem betrieben werden.
- Betreiben Sie den Gartenhäcksler nur an einer Steckdose mit Schutzkontakt, die mit mindestens 16 A abgesichert ist.

- Der Gartenhäcksler muss über eine Fehlerstrom-Schutzeinrichtung (FI) mit einem Bemessungsfehlerstrom von nicht mehr als 30 mA versorgt werden.
- Elektrische Zuleitungen sind so zu verlegen, dass sie nicht in den Gartenhäcksler geraten können.
- Stellen Sie vor der Benutzung des Gartenhäckslers sicher, dass das verwendete Verlängerungskabel keine Schäden aufweist. Benutzen Sie keine beschädigten Leitungen.
- Falls das verwendete Verlängerungskabel während der Benutzung beschädigt wird, muss es sofort vom Versorgungsnetz getrennt werden. Berühren Sie das Kabel nicht, bevor es vom Netz getrennt ist. Eine beschädigte Leitung kann zum Berühren stromführender Teile und damit zu einem Stromschlag führen.
- Wenn Sie das Verlängerungskabel vom Stromnetz trennen, ziehen Sie den Netzstecker nie an der Zuleitung aus der Steckdose, sondern fassen Sie immer den Netzstecker an.
- Halten Sie den Gartenhäcksler von offenem Feuer und heißen Flächen fern.
- Benutzen Sie den Gartenhäcksler nie bei Regen, in feuchter, nasser Umgebung oder wenn die Gefahr von Blitzschlag besteht. Schützen Sie den Gartenhäcksler vor Feuchtigkeit und Regen.
- Wenn Sie den Gartenhäcksler nicht benutzen, ihn reinigen oder wenn eine Störung auftritt, schalten Sie den Gartenhäcksler immer aus und ziehen Sie den Netzstecker aus der Steckdose.
- Verwenden Sie den Gartenhäcksler nicht, falls der Ein-/Aus-schalter nicht einwandfrei funktioniert.

⚠️ WARNUNG!

Gefahren für Kinder und Personen mit verringerten physischen, sensorischen oder mentalen Fähigkeiten (beispielsweise Behinderte, ältere Personen mit Einschränkung ihrer physischen und mentalen Fähigkeiten) oder Mangel an Erfahrung und Wissen (beispielsweise Kinder).

- Kinder dürfen nicht mit dem Gartenhäcksler spielen.
- Der Gartenhäcksler darf ausschließlich von Erwachsenen benutzt werden.
- Erlauben Sie niemals Kindern und Personen mit verringerten physischen, sensorischen oder mentalen Fähigkeiten oder Mangel an Erfahrung und Wissen den Gartenhäcksler zu benutzen.
- Lassen Sie den Gartenhäcksler während des Betriebs nicht unbeaufsichtigt.
- Lassen Sie Kinder nicht mit der Verpackungsfolie spielen. Sie können sich beim Spielen darin verfangen und ersticken.
- Halten Sie Kinder von Kleinteilen fern, sie können sich daran verschlucken und ersticken
- Zusätzlich zu den Hinweisen in dieser Bedienungsanleitung müssen die allgemeinen Sicherheits- und Unfallverhütungsvorschriften des Gesetzgebers berücksichtigt werden.

⚠️ WARNUNG!**Verletzungsgefahr!**

Der Gartenhäcksler besitzt verschiedene Schutzeinrichtungen, um Verletzungen weitgehend auszuschließen. Bei unsachgemäßer Verwendung des Gartenhäckslers besteht Verletzungsgefahr.

- Vor Inbetriebnahme müssen Sie den Gartenhäcksler korrekt zusammenbauen.
- Vor Inbetriebnahme des Gartenhäckslers sind alle Schrauben, Muttern, Bolzen und anderes Befestigungsmaterial auf festen Sitz zu überprüfen.

- Achten Sie darauf, dass alle Abdeckungen und Abweiser an ihrem Platz und in gutem Arbeitszustand sind.
- Setzen Sie nie Sicherheitsvorrichtungen außer Kraft.
- Ersetzen Sie beschädigte oder unleserliche Aufkleber. Wenden Sie sich dazu über die auf der Garantiekarte angegebene Serviceadresse an den Hersteller.

▲ VORSICHT!**Verletzungsgefahr!**

Unsachgemäße Handhabung kann zu schweren Verletzungen führen.

- Arbeiten Sie nur bei guten Lichtverhältnissen oder sorgen Sie für eine entsprechende künstliche Beleuchtung.

Erstinbetriebnahme

Gartenhäcksler und Lieferumfang prüfen

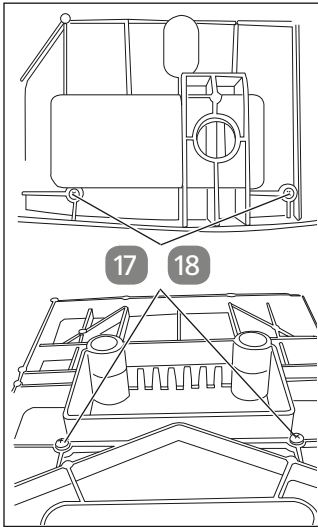
▲ VORSICHT!**Verletzungsgefahr!**

Der Gartenhäcksler ist schwer. Wenn Sie ihn allein aus der Verpackung heben, können Sie sich verletzen.

- Wir empfehlen, den Gartenhäcksler zu zweit aus der Verpackung zu heben.
 1. Nehmen Sie den Gartenhäcksler aus der Verpackung.
 2. Prüfen Sie, ob die Lieferung vollständig ist (siehe **Abb. A, B und C**).
 3. Kontrollieren Sie, ob der Gartenhäcksler oder die Einzelteile Schäden aufweisen. Ist dies der Fall, benutzen Sie den Gartenhäcksler nicht. Wenden Sie sich über die auf der Garantiekarte angegebene Serviceadresse an den Hersteller.

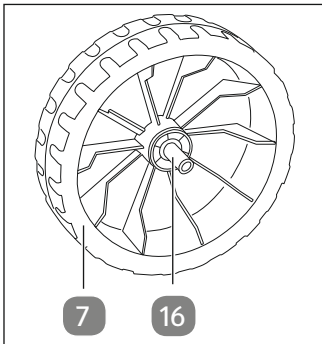
Gartenhäcksler zusammensetzen

Motoreinheit montieren

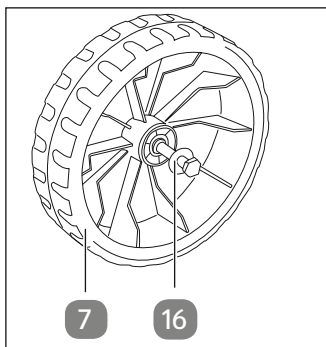


1. Stellen Sie die Motoreinheit **3** kopfüber auf den Boden (siehe **Abb. A**).
2. Verschrauben Sie die Motoreinheit und das Untergestell **6** mit dem Kreuzschlitzschraubendreher **14**. Verwenden Sie hierzu die Beilagscheiben **17** sowie die Schrauben **18** (siehe **Abb. B**).

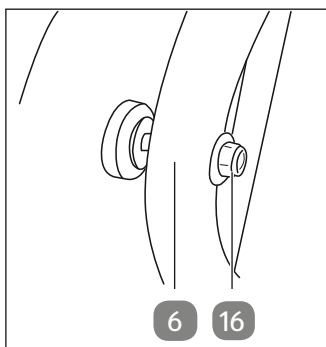
Räder montieren



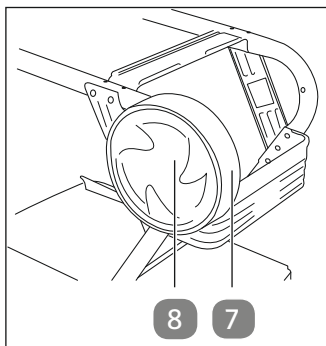
1. Nehmen Sie die Radkappen **8** von den Rädern **7** ab (siehe **Abb. A** und **B**).
2. Schieben Sie je eine Buchse des Schraubensatzes **16** in die Bohrung eines Rades.



3. Stecken Sie jeweils eine Schraube des Schraubensatzes **16** mit einer Beilagscheibe des Schraubensatzes von der Radseite mit den Stegen her durch die Buchse.

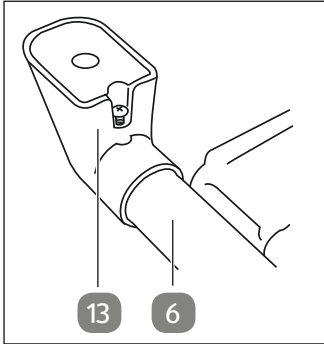


4. Verschrauben Sie die Räder mit dem Untergestell **6**. Legen Sie dabei je eine Beilagscheibe des Schraubensatzes **16** vor und nach dem Untergestell unter. Ziehen Sie die Sicherungsmuttern des Schraubensatzes mit den Gabelschlüsseln **15** nur soweit fest, dass sich die Räder noch leicht drehen lassen.

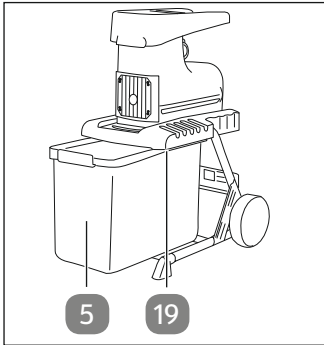


5. Drücken Sie die Radkappen **8** wieder auf die Räder **7**.

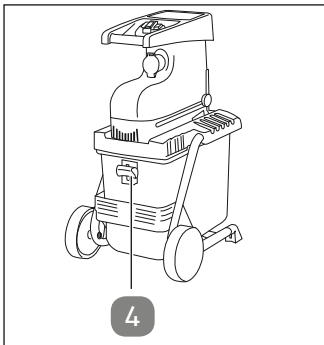
Standfüße und Häckselgutfangbox montieren



1. Montieren Sie die Standfüße **13** am Untergerüst **6**. Benutzen Sie dazu den Kreuzschlitzschraubendreher **14**. Stellen Sie sicher, dass die Schrauben gut festgezogen sind (siehe **Abb. A** und **B**).



2. Schieben Sie Häckselgutfangbox **5** mit dem Sicherheitsschalter **4** voran in die Aufnahme. Achten Sie darauf, dass die Häckselgutfangbox oberhalb der Führungsschienen **19** läuft (siehe **Abb. C**).



3. Verriegeln Sie die Häckselgutfangbox, indem Sie den Sicherheitsschalter **4** nach oben schieben.

Bedienung



Beachten Sie zu Betriebszeiten die gesetzlichen Bestimmungen zur Lärmschutzverordnung, die örtlich unterschiedlich sein können.

Netzanschluss herstellen

HINWEIS!

Überlastungsgefahr!

Ein zu kleiner Querschnitt der Anschlussleitung könnte diese überlasten und zu einer Minderleistung des Gartenhäckslers führen.

- Verwenden Sie nur Anschlussleitungen, die nicht leichter als leichte Gummischlauchleitungen H07RN-F nach DIN 57282/ VDE 0282 sind und einen Mindestquerschnitt von $1,5 \text{ mm}^2$ aufweisen. Die Steckverbindungen müssen Schutzkontakte aufweisen und die Kupplung muss spritzwassergeschützt sein. Die Anschlussleitung muss regelmäßig auf Anzeichen einer Beschädigung oder Alterung untersucht werden. Der Gartenhäcksler darf nicht benutzt werden, falls der Zustand der Anschlussleitung nicht einwandfrei ist.
- Eine Anschlussleitung mit zu kleinem Leiterquerschnitt verursacht eine deutliche Verringerung der Leistungsfähigkeit des Gartenhäckslers. Bei Kabeln bis 25 m Länge ist ein Leiterquerschnitt von mindestens $3 \times 1,5 \text{ mm}^2$, bei einer Länge über 25 m ein Leiterquerschnitt von mindestens $3 \times 2,5 \text{ mm}^2$ erforderlich.
- Schließen Sie ein Verlängerungskabel am integrierten Netzstecker **10** des Gartenhäckslers an und stecken Sie den Netzstecker des Verlängerungskabels in eine ordnungsgemäß installierte Schutzkontakt-Steckdose.

Ein-/Ausschalten

- Drücken Sie zum Einschalten des Gartenhäckslers den grünen Einschalter **2** „I“ (siehe **Abb. D**).
- Drücken Sie zum Ausschalten des Gartenhäckslers den roten Ausschalter **2** „0“ (siehe **Abb. D**).

Nullspannungsschalter

Der Gartenhäcksler verfügt über einen Nullspannungsschalter. Dieser verhindert, dass der Gartenhäcksler nach einer Stromunterbrechung unbeabsichtigt wieder anläuft.

- Falls es eine Stromunterbrechung gab, schalten Sie den Gartenhäcksler wieder ein, indem Sie zuerst den roten Ausschalter **2** und danach erneut den grünen Einschalter **2** betätigen (siehe **Abb. D**).

Sicherheitsschalter

Zum Betrieb muss sich die Häckselgutfangbox **5** in ihrer Position befinden und der Sicherheitsschalter **4** muss in der oberen Position verriegelt sein (siehe **Abb. C**).

Motorschutz

Eine Überlastung (z. B. Blockade der Messer) führt nach ein paar Sekunden zum Stillstand des Gartenhäckslers. Um den Motor vor Beschädigung zu schützen, schaltet der Motorschutzschalter die Stromzufuhr automatisch ab:

1. Warten Sie mindestens 1 Minute ab.
2. Drücken Sie die Rückstelltaste **12** (siehe **Abb. D**).
3. Schalten Sie den Gartenhäcksler am grünen Einschalter **2** ein.

Ist das Messer blockiert, lösen Sie das Material wie im Abschnitt „Verklebtes Material lösen“ beschrieben.

Häckseln

Das Häckselgut wird durch die Messerwalze gequetscht, zerfasert und geschnitten, was den Zerfallsprozess beim Kompostieren begünstigt.

WARNUNG!

Verletzungsgefahr!

Längeres, aus dem Gartenhäcksler ragendes Häckselgut kann beim Einziehen rutenartig ausschlagen. Teile des Häckselgutes oder eventuelle Fremdkörper im Häckselgut könnten herausgeschleudert werden und Sie oder umstehende Personen verletzen.

- Vergewissern Sie sich vor Starten des Gartenhäckslers, dass der Einfülltrichter leer ist.
- Tragen Sie Ohrenschutz und eine Schutzbrille. Tragen Sie diese während der gesamten Betriebsdauer des Gartenhäckslers.

- Tragen Sie beim Betrieb des Gartenhäckslers immer festes Schuhwerk und lange Hosen. Betreiben Sie den Gartenhäcksler nicht barfußig oder in leichten Sandalen.
- Setzen Sie den Gartenhäcksler niemals ein, während Personen in der Nähe sind. Die Bedienungsperson ist im Arbeitsbereich des Gartenhäckslers gegenüber Dritten verantwortlich.
- Benutzen Sie den Gartenhäcksler nicht auf einer gepflasterten mit Kies bestreuten Fläche, auf der ausgeworfenes Material Verletzungen verursachen könnte.
- Halten Sie sich bei Inbetriebnahme des Gartenhäckslers immer außerhalb der Auswurfzone auf.
- Achten Sie bei Einwurf von Material besonders darauf, dass darin kein Metall, Steine, Flaschen, Dosen oder andere Fremdkörper enthalten sind.
- Sollten in das Schneidwerkzeug Fremdkörper gelangen oder der Gartenhäcksler ungewöhnliche Geräusche erzeugen oder ungewöhnlich vibrieren, schalten Sie sofort den Motor ab und lassen Sie den Gartenhäcksler auslaufen. Ziehen Sie den Netzstecker und führen Sie folgende Schritte aus:
 - Überprüfen Sie den Gartenhäcksler auf Schäden.
 - Überprüfen Sie die Teile auf festen Sitz und ziehen Sie gegebenenfalls nach.
 - Lassen Sie jegliche beschädigten Teile ersetzen oder reparieren, wobei die Teile gleichwertige Beschaffenheit aufweisen müssen.
- Benutzen Sie den Gartenhäcksler nur im Freien (d. h. nicht nahe an einer Wand oder einem anderen starren Gegenstand) und auf einer festen, ebenen Flächen.
- Lassen Sie verarbeitetes Material nicht innerhalb des Auswurfbereiches anhäufen; dies könnte den richtigen Auswurf verhindern und zum Rückschlag des Materials durch den Einfülltrichter führen.
- Schalten Sie den Motor aus, sobald Sie den Arbeitsplatz verlassen und ziehen Sie den Netzstecker.

⚠ VORSICHT!**Verletzungsgefahr!**

Im Gartenhäcksler arbeitet eine drehende Messerwalze, die zu Verletzungen führen könnte.

- Überprüfen Sie, dass der Gartenhäcksler vor dem Einschalten des Motors vorschriftsmäßig geschlossen ist (Aufnahmetrichter und Auswurfeinrichtung).
- Während des Arbeitens muss der Gartenhäcksler standsicher auf einer ebenen, festen Fläche und der gleichen Ebene wie der Bediener stehen.
- Muss der Gartenhäcksler zum Transport angehoben werden, stellen Sie den Motor ab und warten Sie den Stillstand des Werkzeuges ab.
- Transportieren Sie den Gartenhäcksler nicht bei laufendem Motor.
- Halten Sie immer Hände und Füße von der Schneideeinrichtung entfernt, vor allem, wenn Sie den Motor einschalten.
- Tragen Sie keine lose herabhängende Kleidung oder Kleidung mit hängenden Bändern oder Kordeln.
- Halten Sie mit Kopf und Körper Abstand zu der Einwurfföffnung.
- Hände, andere Körperteile und Kleidung sind nicht in die Einfüllkammer, den Auswurfkanal oder in die Nähe anderer beweglicher Teile zu bringen.
- Kippen Sie den Gartenhäcksler nicht bei laufendem Motor.
- Vermeiden Sie unkontrolliertes Anlaufen:
 - Ziehen Sie bei Nichtbenutzung den Netzstecker.
 - Vergewissern Sie sich vor dem Einstecken des Netzsteckers, dass der Gartenhäcksler ausgeschaltet ist.
 - Schalten Sie den Gartenhäcksler vor dem Ziehen des Netzsteckers aus.
- Achten Sie immer auf Ihr Gleichgewicht und festen Stand. Strecken Sie sich nicht vor. Stehen Sie beim Einwerfen von Material niemals höher als der Gartenhäcksler.

HINWEIS!**Beschädigungsgefahr!**

Eine Überhitzung des Gartenhäckslers kann zu einer Beschädigung führen.

- Achten Sie darauf, dass die Lüftungsschlitze nicht abgedeckt werden.
- Achten Sie darauf, dass der Motor frei von Abfällen und sonstigen Ansammlungen ist, um den Motor vor Schäden oder möglichem Feuer zu bewahren.
- Häckseln Sie kein Astmaterial, das mehr als 45 mm Durchmesser hat.
- Ändern Sie nicht die Reglereinstellung des Motors; die Drehzahl regelt die sichere maximale Arbeitsgeschwindigkeit und schützt den Motor und alle sich drehenden Teile vor Schaden durch übermäßige Geschwindigkeit. Wenden Sie sich bei Problemen an den Kundendienst.
- Überprüfen Sie das Häckselgut vor Arbeitsbeginn. Entfernen Sie vorhandene Fremdkörper.
- Führen Sie das zu häckselnde Material in den weiteren Teil des Einfülltrichters ein. Beachten Sie dabei Folgendes:
 - Zugeführtes Häckselgut wird automatisch eingezogen. Führen Sie nur soviel Häckselgut ein, dass der Einfülltrichter nicht verstopft. Weiche Abfälle (z.B. Küchenabfälle) nicht häckseln, sondern direkt kompostieren.
 - Häckseln Sie stark verzweigtes, laubhaltiges Gut erst vollständig, bevor Sie neues Häckselgut nachführen.
 - Achten Sie darauf, dass die Auswurföffnung nicht durch gehäckseltes Material verstopft wird – Rückstaugefahr.
 - Vermeiden Sie das ununterbrochene Einführen von schwerem Material oder starken Ästen. Dies kann zur Blockierung der Messer führen.

Verklebtes Material lösen

VORSICHT!

Verletzungsgefahr!

Im Gartenhäcksler arbeitet eine drehende Messerwalze, an der Sie sich verletzen können.

- Bei Verstopfungen im Ein- oder Auswurf der Maschine schalten Sie den Motor aus und ziehen Sie den Netzstecker, bevor Sie Materialreste in der Einwurfoffnung oder im Auswurfkanal beseitigen.
- Greifen Sie auch bei Stillstand des Gartenhäckslers keinesfalls mit den Händen hinein, um verklebtes Material zu entfernen.


HINWEIS!

Beschädigungsgefahr!


Wenn der Drehrichtungsumschalter während des laufenden Motors betätigt wird, kann der Gartenhäcksler beschädigt werden.


- Betätigen Sie den Drehrichtungsumschalter nur bei abgeschaltetem Gartenhäcksler.

Der Drehrichtungsumschalter **1** wird benötigt, wenn sich Häckselgut im Messer verklebt hat.

Im Normalbetrieb befindet sich der Drehrichtungsumschalter auf Stellung .

Um eingeklemmtes Material freizubekommen, muss das Messer entgegengesetzt drehen:

1. Schalten Sie den Gartenhäcksler am roten Ausschalter **2** aus (siehe **Abb. D**).
2. Benutzen Sie einen Stopfer (aus Holz) zum Entfernen von blockierenden Gegenständen aus der Einfülltrichteröffnung, bzw. einen Haken zum Entfernen von blockierenden Gegenständen aus der Auswurföffnung.
3. Legen Sie Drehrichtungsumschalter auf Stellung .
4. Halten Sie den grünen Einschalter **2** gedrückt:
Das Messer dreht in die entgegengesetzte Drehrichtung.
Sobald Sie nun den grünen Einschalter loslassen, bleibt der Gartenhäcksler automatisch stehen.
Bei Mittelstellung des Drehrichtungsumschalters läuft der Motor nicht an.

5. Warten Sie bis der Gartenhäcksler stillsteht und legen Sie den Drehrichtungs-umschalter wieder auf Stellung .
6. Schalten Sie den Gartenhäcksler am grünen Einschalter ein.
7. Wiederholen Sie die Schritte 1 bis 6 solange
 - bis das eingeklemmte Material soweit gehäckselt ist, dass es nicht mehr verklemmt. Schalten Sie anschließend den Gartenhäcksler aus und warten Sie bis er vollständig zum Stillstand gekommen ist.

oder

- bis Sie das eingeklemmte Material mit Hilfe eines Stopfers (Holz) oder einem Haken entfernen können.
Schalten Sie dazu den Gerätehäcksler aus, ziehen Sie den Netzstecker und warten Sie bis der Gartenhäcksler vollständig zum Stillstand gekommen ist. Versuchen Sie keinesfalls verklemmtes Material mit den Händen aus dem Gartenhäcksler zu entfernen. Es besteht die Gefahr von schweren Verletzungen.

Entleeren der Häckselgutfangbox

Der Füllstand der Häckselgutfangbox **5** kann durch die seitlichen Schlitze an der Abdeckung eingesehen werden. Entleeren Sie die Häckselgutfangbox rechtzeitig, um ein Überfüllen zu vermeiden.

⚠ VORSICHT!

Verletzungsgefahr!

Im Gartenhäcksler arbeitet eine drehende Messerwalze, die zu Verletzungen führen könnte.

- Schalten Sie den Gartenhäcksler vor Anbringen und Entfernen der Häckselgutfangbox ab.

Zum Entleeren gehen Sie wie folgt vor:

1. Schalten Sie den Gartenhäcksler am roten Ausschalter **2** aus.
2. Um die Häckselgutfangbox **5** zu entriegeln, schieben Sie den Sicherheits-schalter **4** nach unten.
3. Ziehen Sie die Häckselgutfangbox nach vorne heraus.
4. Leeren Sie die Häckselgutfangbox.
5. Montieren Sie die Häckselgutfangbox wie im Abschnitt „Standfüße und Häckselgutfangbox montieren“ beschrieben.

Reinigung, Pflege und Lagerung

⚠️ WARNUNG!

Stromschlaggefahr!

Eindringendes Wasser kann zu Stromschlägen führen.

- Spritzen Sie den Gartenhäcksler nicht mit Wasser ab.
- Vermeiden Sie unbedingt ein Eindringen von Wasser in den Gartenhäcksler.

⚠️ WARNUNG!

Verletzungsgefahr!

Auch nach dem Ausschalten des Motors kann das Schneidewerkzeug noch laufen:

- Bei Wartung des Schneidwerkzeugs ist zu berücksichtigen, dass dieses durch den Startmechanismus immer noch laufen kann, selbst wenn der Motor durch die Verriegelung der Abdeckung nicht läuft.
- Ist der Gartenhäcksler zwecks Wartung, Lagerung oder Austausch eines Zubehörs ausgeschaltet, stellen Sie sicher, dass die Energiequelle ausgeschaltet und der Netzstecker gezogen ist. Stellen Sie sicher, dass alle beweglichen Teile stillstehen und falls es einen Schlüssel gibt, dieser abgezogen ist. Lassen Sie den Gartenhäcksler vor Wartung, Verstellung usw. abkühlen.

⚠️ VORSICHT!

Verbrennungsgefahr!

Der Gartenhäcksler wird während des Betriebs heiß. Sie können sich daran verbrennen.

- Lassen Sie den Gartenhäcksler vor jeder Reinigung oder Wartung vollständig abkühlen!

Reinigung

Reinigen Sie den Gartenhäcksler regelmäßig. Dadurch gewährleisten Sie die Funktionstüchtigkeit und eine lange Lebensdauer.

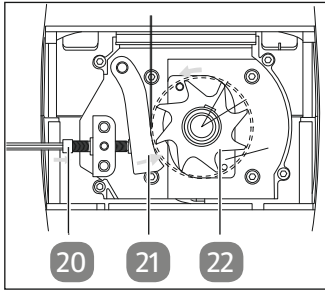
HINWEIS!

Beschädigungsgefahr!

Unsachgemäßer Umgang mit dem Gartenhäcksler kann zur Beschädigung führen.

- Verwenden Sie keine aggressiven Reinigungsmittel, Bürsten mit Metall- oder Nylonborsten, sowie scharfe oder metallische Reinigungsgegenstände wie Messer, harte Spachtel und dergleichen. Diese können die Oberflächen beschädigen.
1. Halten Sie während der Arbeit die Lüftungsschlitze sauber.
 2. Säubern Sie den Kunststoffkörper und die Kunststoffteile mit leichtem Haushaltsreiniger und einem feuchten Tuch.
 3. Prüfen Sie die Befestigungsschrauben des Untergestells von Zeit zu Zeit auf festen Sitz.

Einstellen des Gegenmessers

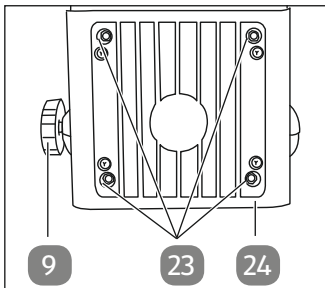


Gegenmesser **21** und Messerwalze **22** sind vom Werk optimal justiert. Nur bei Abnutzung ist eine Nachjustierung des Gegenmessers bei eingeschaltetem Motor erforderlich. Für einen optimalen Betrieb ist es nötig, dass der Abstand zwischen Gegenmesser und Messerwalze ca. 0,50 mm beträgt. Auf der rechten Seite des Kunststoffgehäuses befindet sich hierzu der Knauf **9** zur Gegenmessereinstellung.

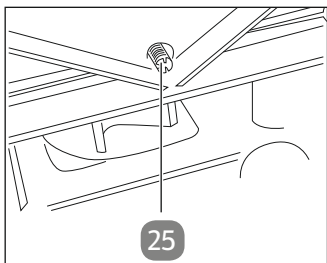
1. Drücken Sie den grünen Einschalter **2** in Position „I“ um den Gartenhäcksler einzuschalten (siehe **Abb. D**).
2. Drehen Sie den Knauf **9** im Uhrzeigersinn, so dass sich die Schraube **20** zur Messerwalze hin bewegt.
3. Drehen Sie soweit, bis Sie einen leichten Widerstand spüren und drehen Sie dann den Knauf eine halbe Umdrehung zurück.
Falls die Messerwalze das Gegenmesser berührt, wird diese nachgeschnitten und kleine Metallspäne können aus der Auswurföffnung fallen. Dies ist kein Fehler, jedoch darf nur im erforderlichen Maß nachjustiert werden, da sonst das Gegenmesser vorzeitig verschleißt.
4. Prüfen Sie nach dieser Einstellung, ob das Messer wie gewünscht schneidet.

Häckselmesser und Gegenmesser austauschen

1. Schalten Sie den Gartenhäcksler am roten Ausschalter **2** aus.
2. Ziehen Sie den Netzstecker.
3. Entriegeln und entfernen Sie die Häckselgutfangbox **5** wie im Abschnitt „Entleeren der Häckselgutfangbox“ beschrieben.
4. Lösen Sie den Knauf **9** ca. 5 Umdrehungen.



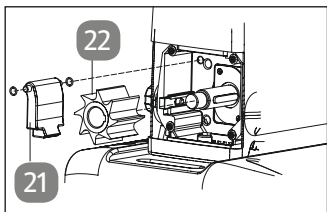
5. Lösen Sie die vier Innensechskantschrauben **23** vollständig.
Die Innensechskantschrauben können nur gelöst, nicht abgenommen werden.



6. Lösen Sie die Sicherungsschraube **25** an der Unterseite des Gartenhäckslers bis zum Anschlag.

Die Sicherungsschraube kann nur gelöst, nicht abgenommen werden.

7. Nehmen Sie die Abdeckung **24** ab.



8. Entfernen Sie Gegenmesser **21** und Messerwalze **22** und überprüfen Sie beides.

9. Abgenutzte oder beschädigte Teile müssen ersetzt werden. Verwenden Sie nur die dafür vorgesehenen Ersatzteile vom Hersteller (siehe „Ersatz- und Zubehörteile“).

10. Zur Montage gehen Sie in umgekehrter Reihenfolge vor. Stellen Sie dabei sicher, dass die Messerwalze richtig ausgerichtet ist (Krümmung der Messerzacken beachten). Achten Sie auf einen festen Sitz der Schrauben.

11. Stellen Sie das Gegenmesser neu ein (siehe „Einstellen des Gegenmessers“).

Lagerung

1. Wenn Sie den Gartenhäcksler länger nicht benutzen, schützen Sie ihn mit umweltfreundlichem Öl vor Korrosion.
2. Lagern Sie den Gartenhäcksler in einem trockenen Raum.
3. Lagern Sie den Gartenhäcksler außerhalb der Reichweite von Kindern.

Ersatz- und Zubehörteile

Passende Ersatz- und Zubehörteile für Ihren Gartenhäcksler können Sie über das Internet bestellen: **www.isc-gmbh.info**.

Dort finden Sie aktuelle Preise und Informationen. Folgende Angaben sollten Sie bei der Ersatzteilbestellung machen:

- Modell: GLLH 2848
- Artikelnummer (Einhell): 3430615
- Ident-Nr: 11016
- Ersatzteilnummer des erforderlichen Ersatzteiles

Technische Daten

Modell:	GLLH 2848
Artikelnummer:	93588
Nennspannung:	230 – 240 V~ / 50 Hz
Aufnahmeleistung:	2800 Watt (S6-40%); 2300 W (S1)
Schutzart:	IP24
Leerlaufdrehzahl Messerwalze:	40 min ⁻¹
Astdurchmesser:	max. 45 mm
Gewicht:	30,5 kg

Die Betriebsart S1 (100%) bezeichnet Dauerbetrieb. Die Betriebsart S6 (40%) bezeichnet ein Belastungsprofil, das 4 min Belastung und 6 min Leerlauf annimmt. Max. je nach Beschaffenheit des Häckselgutes.

Beim Anlaufen (Starten) dieser Ausrüstungen kann ein kurzzeitiger Spannungseinbruch auftreten, insbesondere bei schlechter Netzqualität. Diese Einbrüche können andere Geräte beeinflussen (z.B. Flimmern einer Lampe). Bei einer Netzimpedanz $Z_{\max} < 0.342 \text{ OHM}$ sind solche Störungen nicht zu erwarten (Bitte kontaktieren Sie ihr lokales Energie-Versorgungsunternehmen für weitere Informationen).

Geräusch

Die Bestimmung der Geräuschemissionswerte wurde nach EN 50434, Anhang FF und 2000/14/EC erweitert durch 2005/88/EC durchgeführt.

gemessener Schalldruckpegel L_p : 84,6 dB (A)

Unsicherheit K_p : 2,5 dB (A)

gemessener Schalleistungspegel L_w : 91,31 dB (A)

Unsicherheit K_w : 0,38 dB (A)

garantierter Schalleistungspegel L_w : 92 dB (A)

Fehlersuche

Störung	Mögliche Ursache	Behebung
Motor läuft nicht.	Falscher Netzanschluss.	Netzsicherung prüfen bzw. Netzanschluss vom Fachmann prüfen lassen.
	Stromunterbrechung.	Netzleitung, Stecker und Sicherung prüfen.
	Motorschutz hat ausgelöst.	Rückstelltaste drücken.
	Sicherheitsschalter gibt keinen Kontakt.	Fangbox richtig einsetzen und Sicherheitsschalter nach oben schieben, bis er einrastet.
	Drehrichtungsumschalter steht in Mittelstellung.	Laufriechung am Drehrichtungsumschalter einstellen
Zu häckselndes Material wird nicht eingezogen.	Häckselmesser läuft rückwärts.	Drehrichtung umschalten.
	Materialstau im Einfülltrichter.	Drehrichtung umschalten und das Material aus dem Einfülltrichter ziehen. Dicke Zweige neu einführen, so dass das Messer nicht sofort in die vorgeschrittenen Kerben greift.
	Häckselmesser ist blockiert.	Drehrichtung umschalten. Das Messer gibt das verklemmte Material frei.
Zu häckselndes Material wird nicht richtig gehäcksel.	Gegenmesser falsch eingestellt.	Gegenmesser einstellen.

Entsorgung

Verpackung entsorgen



Entsorgen Sie die Verpackung sortenrein. Geben Sie Pappe und Karton zum Altpapier, Folien in die Wertstoff-Sammlung.

Gartenhäcksler entsorgen

(Anwendbar in der Europäischen Union und anderen europäischen Staaten mit Systemen zur getrennten Sammlung von Wertstoffen).



Altgeräte dürfen nicht in den Hausmüll!

Sollte der Gartenhäcksler einmal nicht mehr benutzt werden können, so ist jeder Verbraucher **gesetzlich verpflichtet, Altgeräte getrennt vom Hausmüll**, z. B. bei einer Sammelstelle seiner Gemeinde/seines Stadtteils, abzugeben. Damit wird gewährleistet, dass Altgeräte fachgerecht verwertet und negative Auswirkungen auf die Umwelt vermieden werden. Deswegen sind Elektrogeräte mit obenstehendem Symbol gekennzeichnet.

Konformitätserklärung

Einhell Germany AG · Wiesenweg 22 · D-94405 Landau/Isar



Konformitätserklärung

- D** erklärt folgende Konformität gemäß EU-Richtlinie und Normen für Artikel
- GB** explains the following conformity according to EU directives and norms for the following product
- F** déclare la conformité suivante selon la directive CE et les normes concernant l'article
- I** dichiara la seguente conformità secondo la direttiva UE e le norme per l'articolo
- NL** verklaart de volgende overeenstemming conform EU richtlijn en normen voor het product
- E** declara la siguiente conformidad a tenor de la directiva y normas de la UE para el artículo
- P** declara a seguinte conformidade, de acordo com as diretiva CE e normas para o artigo
- DK** attesterer følgende overensstemmelse i medfør af EU-direktiv samt standarder for artikel
- S** förklarar följande överensstämmelse enl. EU-direktiv och standarder för artikeln
- FIN** vakuuttaa, että tuote täyttää EU-direktiivin ja standardien vaatimukset
- EE** tõendab toote vastavust EL direktiivile ja standarditele
- CZ** vydává následující prohlášení o shodě podle směrnice EU a norem pro výrobek
- SLO** potrjuje sledečo skladnost s smernico EU in standardi za izdelek
- SK** vydáva nasledujúce prehlásenie o zhode podľa smernice EÚ a noriem pre výrobok
- H** a cikkekhez az EU-irányvonal és Normák szerint a következő konformitást jelenti ki
- PL** deklaruje zgodność wymienionego poniżej artykułu z następującymi normami na podstawie dyrektywy WE.
- BG** декларира съответното съответствие съгласно Директива на ЕС и норми за артикул
- LV** paskaidro šādu atbilstību ES direktīvai un standartiem
- LT** apibūdina šį atitikimą EU reikalavimams ir prekybos normoms
- RO** declară următoarea conformitate conform directivei UE și normelor pentru articolul
- GR** δηλώνει την ακόλουθη συμμόρφωση σύμφωνα με την Οδηγία ΕΚ και τα πρότυπα για το προϊόν
- HR** potvrđuje sljedeću usklađenost prema smjernicama EU i normama za artikl
- BIH** potvrđuje sljedeću usklađenost prema smjernicama EU i normama za artikl
- RS** potvrđuje sledeću usklađenost prema smernicama EZ i normama za artikal
- RUS** следующим удостоверяется, что следующие продукты соответствуют директивам и нормам ЕС
- UKR** проголошує про зазначену нижче відповідність виробу директивам та стандартам ЄС на виріб
- MK** ja izjavuva slednata soobraznost согласно EУ-директивата и нормите за артикли
- TR** Ürünü ile ilgili AB direktifleri ve normları gereğince aşağıda açıklanan uygunsuğu belirtir
- N** erklærer følgende samsvar i henhold til EU-direktivet og standarder for artikkel
- IS** Lýsir uppfyllingu EU-reglna og annarra staðla vöru

Gartenhäcksler GLLH 2848 (Gardenline)

- 2014/28/EU
- 2005/32/EC_2009/125/EC
- 2014/35/EU
- 2006/28/EC
- 2014/30/EU
- 2014/32/EU
- 2014/53/EC
- 2014/68/EU
- 90/396/EC_2009/142/EC
- 89/686/EC_96/58/EC
- 2011/65/EU

- 2006/42/EC
- Annex IV
Notified Body:
Notified Body No.:
Reg. No.:
- 2000/14/EC_2005/88/EC
- Annex V
- Annex VI

Noise: measured $L_{WA} = 91,31$ dB (A); guaranteed $L_{WA} = 92$ dB (A)

$P = 2,8$ kW S6 (40%) / 2,3 kW S1; $L_{O} =$ cm

Notified Body:

- 2004/26/EC
Emission No.:

**Standard references: EN 50434; EN 60335-1; EN 62233;
EN 55014-1; EN 55014-2; EN 61000-3-2; EN 61000-3-11**

Landau/Isar, den 01.02.2016

Weichselgartner/General-Manager

Gao/Product-Management

First CE: 14
Art.-No.: 34.306.15 I.-No.: 11016
Subject to change without notice

Archive-File/Record: NAPR013327
Documents registrar: Daniel Laubmeier
Wiesenweg 22, D-94405 Landau/Isar

GARDENLINE®

GARANTIEKARTE

GARTENHÄCKSLER GLLH 2848

Ihre Informationen:

Name _____

Adresse _____



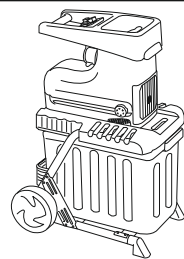
_____ E-Mail _____

Datum des Kaufs* _____

* Wir empfehlen, Sie behalten die Quittung mit dieser Garantiekarte.

Ort des Kaufs _____

Beschreibung der Störung:



Schicken Sie die ausgefüllte
Garantiekarte zusammen mit dem
defekten Produkt an:

iSC GmbH

Eschenstraße 6

94405 Landau a. d. Isar

GERMANY

info@isc-gmbh.info

KUNDENDIENST

DE 0049 9951 959 2067



www.isc-gmbh.info

MODELL: GLLH 2848

ARTIKELNUMMER: 93588

VIII/29/2016

Hotline:
Zum regulären
Festnetztarif Ihres
Telefonanbieters.

3
**JAHRE
GARANTIE**


Garantiebedingungen

Sehr geehrter Kunde!

Die **ALDI Garantie** bietet Ihnen weitreichende Vorteile gegenüber der gesetzlichen Gewährleistungspflicht:

Garantiezeit:	3 Jahre ab Kaufdatum 6 Monate für Verschleiß- und Verbrauchsteile bei normalem und ordnungsgemäßigem Gebrauch (z. B. Akkus)
Kosten:	Kostenfreie Reparatur bzw. Austausch oder Geldrückgabe Keine Transportkosten

TIPP:	Bevor Sie Ihr Gerät einsenden, wenden Sie sich telefonisch, per Mail oder Fax an unsere Hotline. So können wir Ihnen bei eventuellen Bedienungsfehlern helfen.
--------------	--

Um die Garantie in Anspruch zu nehmen, senden Sie uns:

- zusammen mit dem defekten Produkt den Original-Kassenbon und die vollständig ausgefüllte Garantiekarte.
- das defekte Produkt mit allen Bestandteilen des Lieferumfangs.

Die Garantie gilt nicht bei Schäden durch:

- **Unfall** oder **unvorhergesehene Ereignisse** (z. B. Blitz, Wasser, Feuer).
- **unsachgemäße Benutzung** oder **Transport**.
- **Missachtung** der **Sicherheits-** und **Wartungsvorschriften**.
- sonstige **unsachgemäße Bearbeitung** oder **Veränderung**.

Nach Ablauf der Garantiezeit haben Sie ebenfalls die Möglichkeit an der Servicestelle Reparaturen kostenpflichtig durchführen zu lassen. Falls die Reparatur oder der Kostenvoranschlag für Sie nicht kostenfrei sind, werden Sie vorher verständigt.

Die gesetzliche Gewährleistungspflicht des Übergebers wird durch diese Garantie nicht eingeschränkt. Die Garantiezeit kann nur verlängert werden, wenn dies eine gesetzliche Norm vorsieht. In den Ländern, in denen eine (zwingende) Garantie und/oder eine Ersatzteillagerhaltung und/oder eine Schadenersatzregelung gesetzlich vorgeschrieben sind, gelten die gesetzlich vorgeschriebenen Mindestbedingungen. Das Serviceunternehmen und der Verkäufer übernehmen bei Reparaturannahme keine Haftung für eventuell auf dem Produkt vom Kunden gespeicherte Daten oder Einstellungen.



DE

Importiert durch:

EINHELL GERMANY AG
WIESENWEG 22
94405 LANDAU A. D. ISAR
GERMANY

KUNDENDIENST



DE

0049 9951 959 2067



www.isc-gmbh.info

MODELL: **GLLH 2848**

ARTIKELNUMMER: **93588**

VIII/29/2016

3

**JAHRE
GARANTIE**