

- ⓓ **Bedienungsanleitung
Ultraschall-Distanzmessgerät**
- Ⓒ **Operating Instructions
Ultrasonic Distance Meter**
- Ⓕ **Mode d'emploi
du télémètre à ultrasons**
- Ⓝ **Handleiding
Ultrasoon afstandsmeter**
- Ⓜ **Istruzioni per l'uso
Distanziometro ad ultrasuoni**
- Ⓓ **Betjeningsvejledning
ultralyds-distancemåler**
- Ⓔ **Használati utasítás
az ultrahang- distanciamérő készülék**
- Ⓟ **Instrukcja obsługi
Dalmierz ultradźwiękowy**
- Ⓗ **Upute za uporabu
ultrazvučnog uredjaja za mjerenje razmaka**
- Ⓡ **Руководство по эксплуатации
ультразвукового дистанционного
измерительного прибора**
- Ⓢ **Uputstva za upotrebu
ultrazvučnog uredjaja za merenje odstojanja**

1



Art.-Nr. : 22.700.20

I.-Nr.: 01016

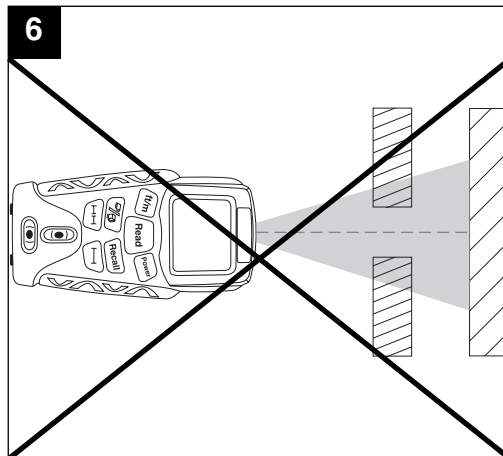
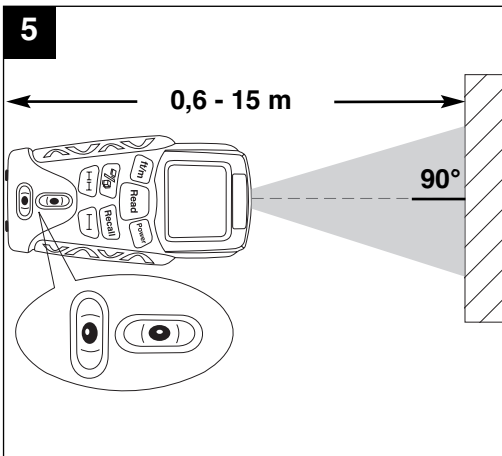
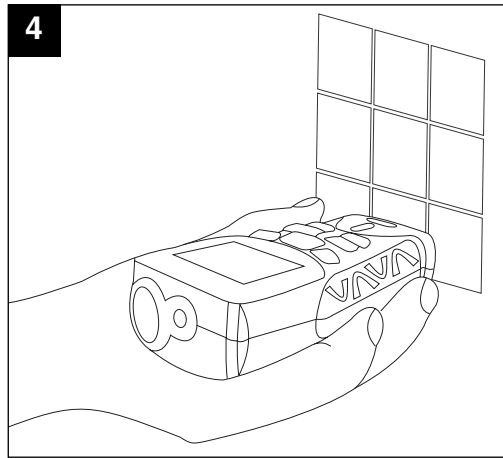
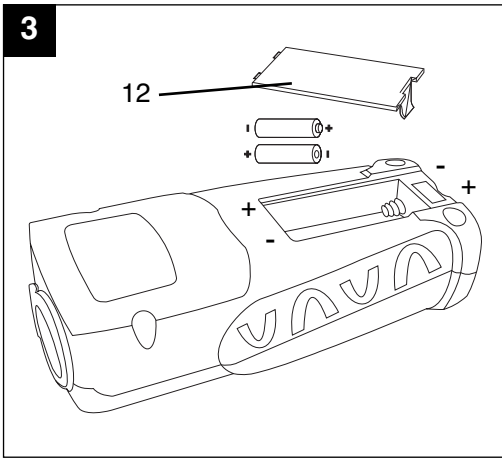
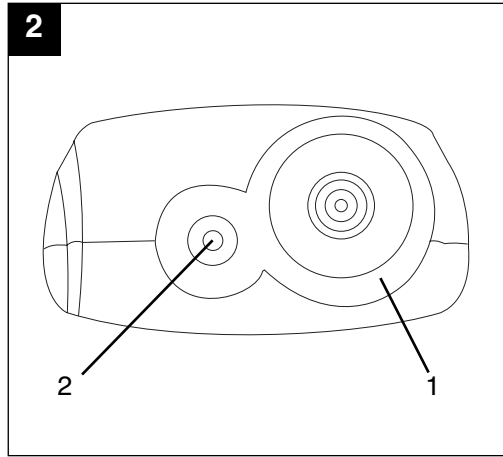
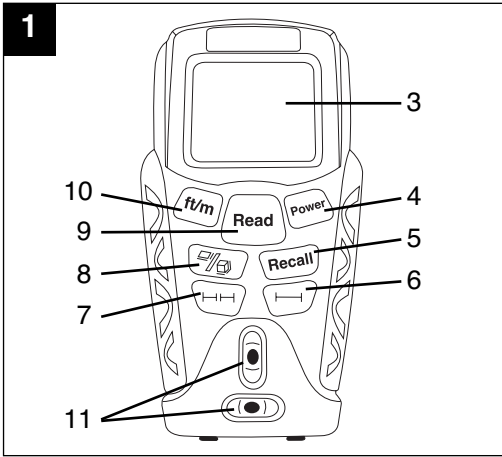
Einhell[®]
NEW GENERATION

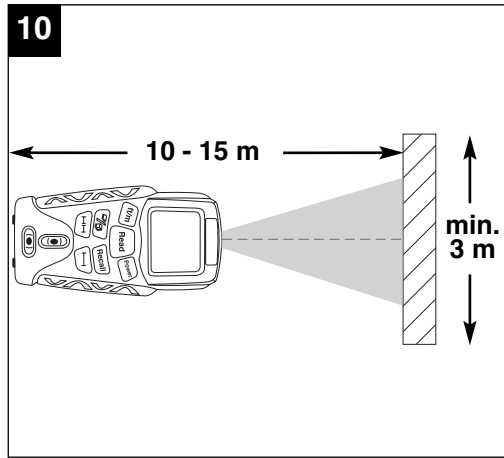
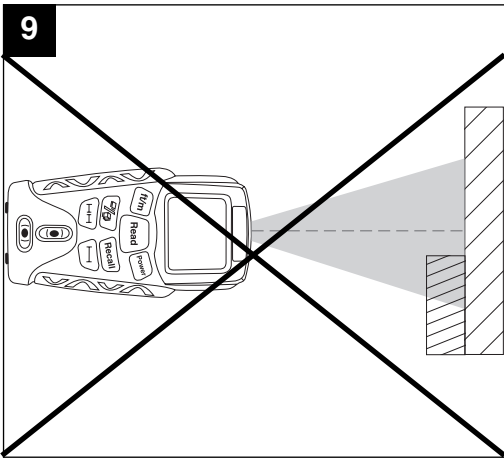
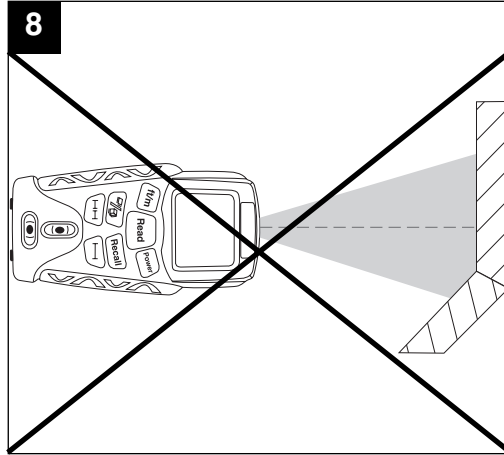
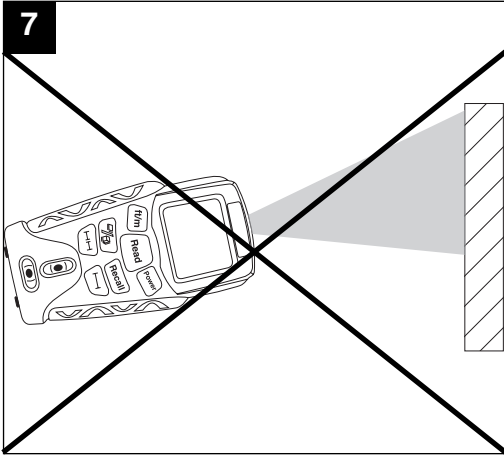


NDM 15



- Ⓓ Vor Inbetriebnahme Bedienungsanleitung und Sicherheitshinweise lesen und beachten
- Ⓔ Read and follow the operating instructions and safety information before using for the first time.
- Ⓕ Avant la mise en service, lisez le mode d'emploi et les consignes de sécurité et respectez-les.
- Ⓘ Prima della messa in esercizio leggete e osservate le istruzioni per l'uso e le avvertenze di sicurezza.
- Ⓓ Vóór ingebruikneming de handleiding en de veiligheidsvoorschriften lezen en in acht nemen!
- Ⓔ Betjeningsvejledningen og sikkerhedsanvisningerne skal læses, inden maskinen tages i brug. Alle anvisninger skal følges.
- Ⓖ Przed uruchomieniem należy przeczytać instrukcję obsługi i wskazówki dotyczące bezpieczeństwa oraz stosować się do nich.
- Ⓗ Prije puštanja u rad pročitajte i pridržavajte se ovih uputa za uporabu i sigurnosnih napomena.
- Ⓖ Перед первым использованием прочтите руководство по эксплуатации и следуйте содержащимся в нем указаниям.
- Ⓒ Prije puštanja u pogon pročitajte i uvažite uputstva za upotrebu i napomene bezbednosti.
- Ⓗ Üzembehelyezés előtt elolvasni és figyelembe venni a használati utasítást és a biztonsági utasításokat.





1. Beschreibung (Bild 1-3)

- 1 Ultraschall-Öffnung
- 2 Laserstrahl-Austritt
- 3 LCD-Display
- 4 Ein-/Aus-Taste
- 5 Taste Überprüfung
- 6 Taste Einfachmessung
- 7 Taste Mehrfachmessung
- 8 Taste Flächen-/Volumenberechnung
- 9 Taste Messung
- 10 Umrechnungstaste Meter/Fuß
- 11 Libellen
- 12 Batteriefachdeckel

2. Sicherheitshinweise



Achtung:
Laserstrahlung
Nicht in den Strahl blicken
Laserklasse 2

Schützen Sie sich und Ihre Umwelt durch geeignete Vorsichtsmaßnahmen vor Unfallgefahren.

- Nicht direkt mit ungeschützten Augen in den Laserstrahl blicken.
- Niemals direkt in den Strahlengang blicken.
- Den Laserstrahl nie auf reflektierende Flächen, Personen oder Tiere richten. Auch ein Laserstrahl mit geringer Leistung kann Schäden am Auge verursachen.
- Vorsicht - wenn andere als die hier angegebenen Verfahrensweisen ausgeführt werden, kann dies zu einer gefährlichen Strahlungsexposition führen.
- Lasermodul niemals öffnen.
- Wenn das Messwerkzeug längere Zeit nicht benutzt wird, sollten die Batterien entfernt werden.

3. Verwendung

Dieses Gerät wird für die Messung von Entfernungen im Indoor-Bereich mittels Ultraschallwellen verwendet. Bei fachgerechter Anwendung können

Längen, Flächen sowie Volumen einfach und sicher bestimmt werden.

4. Technische Daten

Genauigkeit	± 0,5 % / ± 1 Stelle
Betriebstemperatur	0 - 40°C
Messbereich	0,6 - 15 m
Laserklasse	2
Wellenlänge Laser	650 nm
Leistung Laser	≤ 5 mW
Stromversorgung	2 x 1,5 V (AAA)
Gewicht	0,16 kg

5. Betrieb

Batterien einsetzen und wechseln (Bild 3)

Achtung! Stellen Sie vor dem Einsetzen der Batterien immer sicher, dass der Laser ausgeschaltet ist!

Öffnen Sie den Batteriefachdeckel (12), wie in Bild 3 gezeigt, und setzen Sie die mitgelieferten Batterien ein. Achten Sie dabei auf die richtige Polung der Batterien.

Verwenden Sie ausschließlich Alkali-Mangan-Batterien. Verwenden Sie bei einem Batteriewechsel keine Batterien von verschiedenen Herstellern. Achten Sie zudem auf gleiche Kapazität der Batterien.

Achten Sie darauf, die Batterien rechtzeitig zu wechseln, da dies sonst zu nicht korrekten Messergebnissen führen kann.

Ein-Ausschalten (Bild 1)

Schalten Sie das Gerät durch Drücken der Ein-/Aus-Taste (4) ein. Im Display wird die Umgebungstemperatur in °C bzw. in F (Fahrenheit) angezeigt. Durch erneutes Drücken der Ein-/Aus-Taste (4) schalten Sie das Gerät wieder ab. Wird das Gerät 0,5 Minuten nicht benutzt, schaltet es sich automatisch ab.

Umrechnung Meter/Fuß (Bild 1)

Die Messung erfolgt in Meter bzw. Zentimeter. Wenn Sie die Umrechnungstaste (10) drücken, wird das

D

Ergebnis der Längenmessung in Fuß bzw. Zoll umgerechnet. Gleiches gilt für die Temperatur, die von °C in Fahrenheit F umgerechnet wird. Die jeweilige Einstellung bleibt auch nach dem Ausschalten des Gerätes gespeichert.

Messbetrieb (Bild 1/5-10)

Schalten Sie das Gerät ein. Wählen Sie den gewünschten Modus Einfachmessbetrieb (6), Mehrfachmessbetrieb (7) oder Flächen-/Volumenmessbetrieb. Setzen Sie die Hinterkante des Gerätes am Ausgangspunkt der Messung auf. Richten Sie dabei das Gerät mit Hilfe der Libellen (11) im rechten Winkel zur Zieloberfläche aus. Drücken Sie die Taste „Read“ (9). Auf der Zieloberfläche erscheint ein Laserpunkt, der Ihnen anzeigt, von wo die Ultraschallwellen vom zu messenden Objekt reflektiert werden. Die gemessene Entfernung erscheint nun auf dem Display (3). War die Messung erfolglos, so wird „ERROR“ auf dem Display (3) angezeigt. Bitte beachten Sie, dass das Gerät von seiner Rückseite aus misst. Die Gerätelänge wird im Messergebnis mit berücksichtigt.

Achtung!

Bewegen Sie das Gerät während der Messung nicht. Messen Sie nicht über den angegebenen Messbereich hinaus. (Bild 5)

Achten Sie darauf, dass den Ultraschallwellen keine Hindernisse im Wege stehen. (Bild 6/9)

Weiche oder unregelmäßige Oberflächen (z. B. Vorhänge, Teppiche) können die Messung ungünstig beeinflussen.

Bei der Messung größerer Entfernungen (10-15 m) mindestens eine Zielfläche von 3 x 3 m benutzen. (Bild 10)

Achten Sie darauf, dass sich keine Ultraschallquellen in der Nähe befinden.

Ultraschallwellen dringen nicht durch Glas oder Kunststoff!

Geben Sie dem Gerät bei gravierenden Temperaturänderungen eine halbe Stunde Zeit, um sich zu akklimatisieren, bevor Sie eine neue Messung durchführen.

Schwankungen des Luftdruckes oder Luftfeuchtigkeit, Windgeräusche oder sonstige Geräuschquellen können die Messung ungünstig beeinflussen.

Einfachmessung (Bild 1/4)

Drücken Sie die Taste für Einfachmessung (6). Im rechten Eck des Displays (3) erscheint das entsprechende Symbol. Richten Sie das Gerät auf die Zieloberfläche. Drücken Sie die Taste „Read“ (9). Das Messergebnis erscheint in der ersten Zeile des

Displays (3). Solange Sie die Taste „Read“ gedrückt halten, wird die Messung laufend wiederholt. Dabei wird bei jeder neuen Einfachmessung das vorherige Ergebnis gelöscht.

Mehrfachmessung (Bild 1/4)

Drücken Sie die Taste für Mehrfachmessung (7). Im rechten Eck des Displays (3) erscheint das entsprechende Symbol. Richten Sie das Gerät auf die erste Zieloberfläche. Drücken Sie die Taste „Read“ (9). Das Messergebnis erscheint in der ersten Zeile des Displays (3). Richten Sie das Gerät auf eine zweite Zieloberfläche. Drücken Sie die Taste „Read“ (9). Das aktuelle Messergebnis erscheint auf der ersten Zeile des Displays. Die Summe der beiden Messergebnisse erscheint in der zweiten Zeile des Displays (3). Drücken Sie die Taste für Mehrfachmessung (7) erneut, wenn Sie eine neue Mehrfachmessung beginnen wollen.

Flächenmessung (Bild 1/4)

Drücken Sie die Taste für Flächen-/Volumenmessung (8) einmal. Im rechten Eck des Displays (3) erscheint das entsprechende Symbol. Richten Sie das Gerät auf die erste Zieloberfläche. Drücken Sie die Taste „Read“ (9). Das Messergebnis erscheint in der ersten Zeile des Displays (3). Richten Sie das Gerät auf eine zweite Zieloberfläche. Drücken Sie die Taste „Read“ (9). Das aktuelle Messergebnis erscheint auf der ersten Zeile des Displays. Das Produkt der beiden Messergebnisse erscheint in der zweiten Zeile des Displays (3). Drücken Sie die Taste (8) für Flächen-/Volumenmessung erneut, wenn Sie eine neue Flächenmessung beginnen wollen.

Volumenmessung (Bild 1/4)

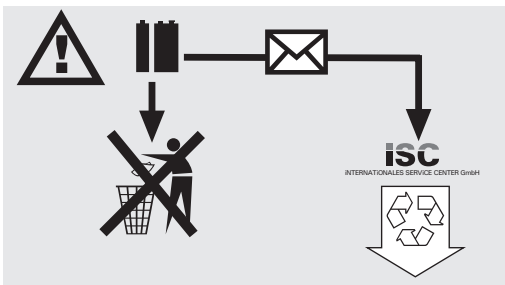
Drücken Sie die Taste für Flächen-/Volumenmessung (8) zweimal. Im rechten Eck des Displays (3) erscheint das entsprechende Symbol. Richten Sie das Gerät auf die erste Zieloberfläche. Drücken Sie die Taste „Read“ (9). Das Messergebnis erscheint in der ersten Zeile des Displays (3). Richten Sie das Gerät auf eine zweite Zieloberfläche. Drücken Sie die Taste „Read“ (9). Das aktuelle Messergebnis erscheint auf der ersten Zeile des Displays. Das Produkt der beiden Messergebnisse erscheint in der zweiten Zeile des Displays (3). Richten Sie das Gerät auf eine dritte Zieloberfläche. Das Produkt der drei Messergebnisse erscheint in der zweiten Zeile des Displays (3). Drücken Sie die Taste (8) für Flächen-/Volumenmessung erneut zweimal, wenn Sie eine neue Volumenmessung beginnen wollen.

Messwertüberprüfung (Bild 1/4)

Durch das Drücken der Taste „Recall“ (5) können Sie die Messergebnisse des vorausgegangenen Modus aufrufen. Die vorherigen Messergebnisse werden blinkend angezeigt. Durch wiederholtes Drücken der Recall-Taste (5) kann zwischen den einzelnen Ergebnissen gewählt werden.

6. Wartung und Reinigung

Halten Sie das Gerät stets trocken und sauber. Wischen Sie Verschmutzungen mit einem weichen, feuchten Tuch ab. Verwenden Sie hierfür keine scharfen Reinigungs- oder Lösungsmittel. Reinigen Sie den Laserstrahl-Ausgang in regelmäßigen Abständen mit einem Wattestäbchen.

7. Entsorgung Batterien

Batterien beinhalten umweltgefährdende Materialien. Werfen Sie Batterien nicht in den Hausmüll, ins Feuer oder ins Wasser. Batterien sollen gesammelt, recycelt oder umweltfreundlich entsorgt werden. Senden Sie verbrauchte Batterien an die iSC GmbH, Eschenstraße 6 in D-94405 Landau. Dort wird vom Hersteller eine fachgerechte Entsorgung gewährleistet.

8. Ersatzteilbestellung:

Bei der Ersatzteilbestellung sollten folgende Angaben gemacht werden:

- Typ des Gerätes
- Artikelnummer des Gerätes
- Identnummer des Gerätes
- Ersatzteilnummer des erforderlichen Ersatzteiles

Aktuelle Preise und Infos finden Sie unter www.isc-gmbh.info

GB

1. Layout (Fig. 1-3)

- 1 Ultrasonic opening
- 2 Laser beam outlet
- 3 LCD
- 4 ON/OFF button
- 5 Recall button
- 6 Single measurement button
- 7 Multiple measurement button
- 8 Area/volume calculation button
- 9 Measurement button
- 10 Meters/feet conversion button
- 11 Spirit-levels
- 12 Battery compartment cover

2. Safety information



Caution:
Laser radiation.
Do not look into the beam!
Laser class 2

Protect yourself and your environment from accidents by taking the appropriate precautionary measures.

- Do not look directly into the laser beam with the naked eye.
- Never look directly into the laser path.
- Never direct the laser beam at reflecting surfaces, persons or animals. Even a low output laser beam can inflict injury on the eye.
- Caution: It is vital to follow the work procedures described in these instructions. Using the tool in any other way may result in hazardous exposure to laser radiation.
- Never open laser module.
- When the tool is not going to be used for an extended period of time, the batteries should be removed.

3. Use

This device is designed for measuring distances indoors by means of ultrasonic waves. Used correctly it can be used to easily and accurately measure lengths, areas and volumes.

4. Technical data

Accuracy	± 0.5% / ± 1 digit
Operating temperature	0 - 40°C
Measuring range	0.6 - 15 m
Laser class	2
Laser wave length	650 nm
Laser output	≤ 5 mW
Power supply	2 x 1.5 V (AAA)
Weight	0.16 kg

5. Operation

Inserting and changing batteries (Fig. 3)

Important! Always make sure that the laser is switched off before you insert the batteries!

Open the battery compartment cover (12) as shown in Fig. 3 and insert the batteries supplied. Check that the battery terminals are positioned correctly.

Use only alkaline-manganese batteries. Do not mix batteries from different manufacturers. Use batteries with the same capacity.

Make sure that you replace the batteries in good time otherwise there is a risk of inaccurate measurement results.

Switching ON/OFF (Fig. 1)

To switch the device on, press the ON/OFF button (4). The display shows the ambient temperature in °C or F (Fahrenheit). If you press the ON/OFF button (4) again, this switches the device off again. Whenever the device is not used for longer than 0,5 minutes it switches itself off automatically.

Meters/feet conversion (Fig. 1)

The measurements are made in meters and centimeters. If you press the conversion button (10) the results of the length measurement are converted into feet and inches. The same applies to the temperature, which is converted from °C into Fahrenheit F. The selected setting then remains saved even after the device has been switched off.

Measurement mode (Fig. 1/5 - 10)

Switch on the device. Select the mode you require from either single measurement mode (6), multiple measurement mode (7) or area/volume

measurement mode. Position the back of the device at the starting point of the measurement. When you do so, align the device at right angles to the target surface with the help of the spirit levels (11). Press the "Read" button (9). A laser point appears on the target surface which shows you where the ultrasonic waves from the object to be measured will be reflected from. The measured distance is shown in the display (3). If the measurement failed, "ERROR" appears in the display (3). Please note that the measurement is taken from the back of the device and the length of the device is taken into account in the measurement result.

Important!

Never move the device during a measurement. Never measure beyond the specified measurement range. (Fig. 5) Always make sure there are no obstacles in the way of the ultrasonic waves. (Fig. 6/9) Soft or uneven surfaces (e.g. curtains, carpets) can have an unfavourable influence on the measurement.

For measurements over larger distances (10 - 15 m) a target surface of at least 3 x 3 m is required. (Fig. 10)

Make sure that there are no other ultrasonic sources in the vicinity.

Ultrasonic waves do not penetrate through glass or plastic!

In case of major changes in temperature you should allow your device half an hour to acclimatize before you start a new measurement.

Fluctuations in air pressure or humidity and the sound of wind or similar sources of noise can have an unfavourable influence on measurements.

Single measurement (Fig. 1/4)

Press the single measurement button (6). The corresponding symbol appears in the right-hand corner of the display (3). Point the device towards the target surface. Press the "Read" button (9). The measurement result appears in the first line of the display (3). The measurement is constantly repeated as long as you hold the "Read" button pressed. The previous result is always erased every time a new single measurement is made.

Multiple measurement (Fig. 1/4)

Press the multiple measurement button (7). The corresponding symbol appears in the right-hand corner of the display (3). Point the device towards the target surface. Press the "Read" button (9). The measurement result appears in the first line of the display (3). Point the device towards a second target surface. Press the "Read" button (9). The current measurement result appears in the first line of the

display. The sum of the two measurement results appears in the second line of the display (3). To start a new multiple measurement, press the multiple measurement button (7) again.

Area measurement (Fig. 1/4)

Press the button for area/volume measurement (8) once. The corresponding symbol appears in the right-hand corner of the display (3). Point the device towards the target surface. Press the "Read" button (9). The measurement result appears in the first line of the display (3). Point the device towards a second target surface. Press the "Read" button (9). The current measurement result appears in the first line of the display. The product of the two measurement results appears in the second line of the display (3). To start a new area measurement, press the button (8) for area/volume measurement again.

Volume measurement (Fig. 1/4)

Press the button for area/volume measurement (8) twice. The corresponding symbol appears in the right-hand corner of the display (3). Point the device towards the target surface. Press the "Read" button (9). The measurement result appears in the first line of the display (3). Point the device towards a second target surface. Press the "Read" button (9). The current measurement result appears in the first line of the display. The product of the two measurement results appears in the second line of the display (3). Point the device towards a third target surface. The product of the three measurement results appears in the second line of the display (3). To start a new volume measurement, press the button (8) for area/volume measurement again.

Checking measurement values (Fig. 1/4)

By pressing the "Recall" button (5) you can call up the measurement results from the previous mode. The previous measurement results are shown flashing. By repeatedly pressing the Recall button (5) you can switch between the individual results.

6. Maintenance and cleaning

Keep the unit dry and clean at all times. Use a soft, damp rag to wipe off dirt marks. Do not use any aggressive cleaning agents or solvents. Clean the laser beam outlet at regular intervals with a cotton wad.

GB

7. Battery disposal



Batteries contain materials that are potentially harmful to the environment. Never place batteries in your household refuse, in fire or in water. Batteries should be collected, recycled or disposed of by environment-friendly means. Send your old batteries to ISC GmbH, Eschenstrasse 6 in D-94405 Landau. You can then be sure that the equipment will be correctly disposed of by the manufacturer.

8. Ordering spare parts

Please provide the following information on all orders for spare parts:

- Model/type of tool
- Article number of the tool
- ID number of the device
- Spare part number of the part to be replaced

For our latest prices and information please go to www.isc-gmbh.info

1. Description (figure 1-3)

- 1 ouverture pour ultrasons
- 2 sortie du faisceau laser
- 3 affichage LCD
- 4 touche Marche/Arrêt
- 5 touche de contrôle
- 6 touche de mesure simple
- 7 touche de mesures répétées
- 8 touche de calcul des surfaces / volume
- 9 touche de mesure
- 10 table de conversion mètres/pied
- 11 nivelles
- 12 couvercle du compartiment à piles

2. Consignes de sécurité



Attention :
Rayon laser
Ne pas regarder en direction du rayon ! Classe de laser 2

Protégez-vous et votre environnement contre les risques d'accidents en prenant des mesures adéquates de précaution.

- Ne fixez pas le rayon laser des yeux sans protection.
- Ne regardez jamais directement dans le faisceau des rayons.
- Le rayon laser ne doit jamais être dirigé sur des surfaces réfléchissantes, ni sur des animaux ou personnes. Même un rayon laser de faible puissance peut occasionner des dommages aux yeux.
- Attention - si vous procédez d'autre manière que celle indiquée ici, cela peut entraîner une exposition dangereuse au rayon.
- Ne jamais ouvrir le module du laser.
- Retirez les batteries de l'appareil s'il reste longtemps inutilisé.

3. Utilisation

Cet appareil sert à mesurer les distances dans les intérieurs au moyen d'ondes ultrasons. Lorsqu'il est employé dans les règles de l'art, il est possible de

mesurer avec certitude les longueurs, surfaces ainsi que les volumes.

4. Caractéristiques techniques

Précision	± 0,5 % / ± 1 point
Température de service	-0-40°C
Fourchette de mesure	0,6 - 15 m
Classe de laser	2
Longueur d'onde du laser	650 nm
Puissance du laser	5 mW
Alimentation en courant	2 x 1,5 V (AAA)
Poids	0,16 kg

5. Fonctionnement

Mettre les piles en place et les remplacer (figure 3)

Attention ! Assurez-vous toujours, avant de mettre les piles en place, que le laser est bien hors circuit !

Ouvrez le couvercle du compartiment à pile (12), comme montré en figure 3, et introduisez les piles fournies avec la livraison. Veillez à ce que la polarité des piles soit correcte.

Utilisez exclusivement des piles alcali au manganèse. N'utilisez pas de piles de différents producteurs lorsque vous en changez. Veillez à ce que les piles aient la même capacité.

Veiller à changer à temps les piles, étant donné que sinon les résultats des mesures pourraient être faussés.

Mettre en marche/arrêt (figure 1)

Mettez l'appareil marche en appuyant sur la touche Marche/Arrêt (4). La température ambiante s'inscrit sur l'affichage en °C ou en F (Fahrenheit). En appuyant une nouvelle fois sur la touche marche/arrêt (4), vous remettez l'appareil hors circuit. Si l'appareil n'est pas utilisé pendant 0,5 minutes, il se met automatiquement hors circuit.

Conversion mètres/pieds (figure 1)

La mesure est effectuée en mètres ou en centimètres. Si vous appuyez sur la touche de conversion (10), le résultat de la mesure de longueur

F

est alors converti en pieds ou encore en pouces. La conversion se fait également pour la température de °C en F. Le réglage en question reste enregistré même après la mise hors circuit de l'appareil.

Mode de mesure (figure 1/5-10)

Mettez l'appareil sous tension. Sélectionnez le mode désiré : mesure simple (6), mesure répétée (7) ou encore planimétrie/volume. Placez le bord arrière de l'appareil sur le point de sortie de la mesure. Pour ce faire, dirigez l'appareil à angle droit en direction de la surface visée, à l'aide des nivelles (11). Appuyez sur la touche "Read" (9). Un laser apparaît sur la surface visée. Il vous montre l'endroit à partir duquel les ondes ultrasons sont reflétées par l'objet à mesurer. La distance mesurée apparaît à présent sur l'affichage (3). Si la mesure n'a pas réussi, "ERROR" apparaît sur l'affichage (3). Veillez au fait que l'appareil mesure à partir de son dos. La longueur de l'appareil est prise en compte dans le résultat de la mesure.

Attention !

Ne bougez pas l'appareil par la mesure. Ne prenez pas de mesures au-delà de la fourchette de mesures indiquée. (Figure 5)

Veillez à ce qu'aucun obstacle ne gêne les ondes ultrasons. (Figure 6/9) des surfaces souples ou irrégulières (par exemple des rideaux, tapis) peuvent exercer une influence défavorable sur la mesure.

Pour mesurer de grandes distances (10-15 m) choisissez au moins une surface visée de 3 x 3 m. (Figure 10)

Aucune autre source d'ultrasons ne doit se trouver à proximité.

Les ondes ultrasons ne peuvent pas traverser le verre ou le plastique !

En cas de variations de température importantes, attendez une demi-heure que l'appareil s'acclimate avant de réaliser une nouvelle mesure.

Les variations de pression de l'air ou de l'humidité de l'air, bruits de vent ou autres sources de bruit peuvent exercer une influence défavorable sur la mesure.

Mesure simple (figure 1/4)

Appuyez sur la touche de mesure simple (6). L'icône correspondante apparaît dans le coin à droite de l'affichage (3). Dirigez l'appareil sur la surface visée. Appuyez sur la touche "Read" (9). Le résultat de mesure apparaît dans la première ligne de l'écran (3). Tant que vous gardez la touche "Read" appuyée, la mesure est répétée continuellement. Ce faisant, le résultat précédent sera supprimé à chaque nouvelle mesure.

Mesures répétées (figure 1/4)

Appuyez sur la touche de mesures répétées (7). L'icône correspondante apparaît dans le coin à droite de l'affichage (3). Dirigez l'appareil sur la première surface visée. Appuyez sur la touche "Read" (9). Le résultat de mesure apparaît dans la première ligne de l'écran (3). Dirigez l'appareil sur la deuxième surface visée. Appuyez sur la touche "Read" (9). Le résultat de mesure actuel apparaît sur la première ligne de l'affichage. La somme des deux résultats de la mesure apparaît dans la deuxième ligne de l'affichage (3). Appuyez sur la touche de mesures répétées (7), si vous voulez commencer une nouvelle mesure répétée.

Planimétrie (figure 1/4)

Appuyez une fois sur la touche de planimétrie/comptage de volume (8). L'icône correspondante apparaît dans le coin à droite de l'affichage (3). Dirigez l'appareil sur la première surface visée. Appuyez sur la touche "Read" (9). Le résultat de mesure apparaît dans la première ligne de l'écran (3). Dirigez l'appareil sur la deuxième surface visée. Appuyez sur la touche "Read" (9). Le résultat de mesure actuel apparaît sur la première ligne de l'affichage. Le produit des deux résultats de la mesure apparaît dans la deuxième ligne de l'affichage (3). Appuyez sur la touche (8) pour planimétrie/comptage de volume, si vous voulez faire une nouvelle planimétrie.

Comptage de volume (figure 1/4)

Appuyez deux fois sur la touche de planimétrie/comptage de volume (8). L'icône correspondante apparaît dans le coin à droite de l'affichage (3). Dirigez l'appareil sur la première surface visée. Appuyez sur la touche "Read" (9). Le résultat de mesure apparaît dans la première ligne de l'écran (3). Dirigez l'appareil sur la deuxième surface visée. Appuyez sur la touche "Read" (9). Le résultat de mesure actuel apparaît sur la première ligne de l'affichage. Le produit des deux résultats de la mesure apparaît dans la deuxième ligne de l'affichage (3). Dirigez l'appareil sur la troisième surface visée. Le produit des trois résultats de la mesure apparaît dans la deuxième ligne de l'affichage (3). Appuyez à nouveau de fois sur la touche (8) pour planimétrie/comptage de volume, si vous voulez faire un nouveau comptage de volume.

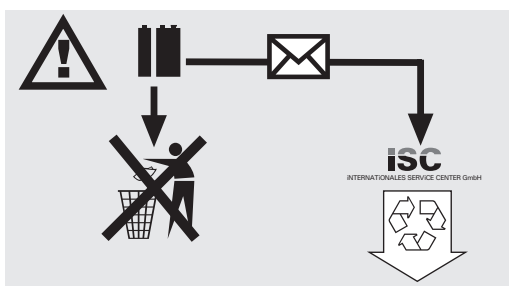
Contrôle de la valeur mesurée (figure 1/4)

En appuyant sur la touche "Recall" (5), vous pouvez appeler les résultats de mesures du mode précédent. Les résultats précédents sont affichés clignotants. On peut choisir parmi les résultats individuels en appuyant plusieurs fois sur la touche Recall (5).

6. Maintenance et nettoyage

Maintenez l'appareil sec et propre. Essuyez les salissures avec un chiffon doux et humide. N'utilisez pas de détergents ou les produits de nettoyage puissants. Nettoyer la sortie du rayon laser à intervalles réguliers avec un bâtonnet ouaté.

7. Élimination des piles



Les piles comprennent des matériaux polluant l'environnement. Ne jetez pas les piles dans les ordures ménagères, dans le feu ni dans l'eau. Les piles doivent être collectées, recyclées ou éliminées dans le respect de l'environnement. Envoyez vos piles usées à l'entreprise ISC GmbH, Eschenstraße 6 à D-94405 Landau /Allemagne . A cet endroit, une élimination selon les règles de l'art peut être garantie par le producteur.

8. Commande de pièces de rechange

Indiquer ce qui suit pour toute commande de pièces de rechange :

- Type de l'appareil
- Numéro d'article de l'appareil
- N° identité de l'appareil
- Numéro de la pièce de rechange nécessaire

Vous trouverez les prix et informations actuelles à l'adresse www.isc-gmbh.info

NL

1. Beschrijving (fig. 1-3)

- 1 Ultrasoon opening
- 2 Laserstraaluitlaat
- 3 LCD display
- 4 AAN / UIT-toets
- 5 Toets controle
- 6 Toets enkele meting
- 7 Toets meervoudige meting
- 8 Toets vlakke-/volumeberekening
- 9 Toets meting
- 10 Omrekeningstoets meter/voet
- 11 Libellen
- 12 Batterijvakdeksel

2. Veiligheidsinstructies



Let op!
Laserstrahlung
Niet in de straal kijken!
Laserklasse 2

Bescherm u en uw omgeving tegen gevaar voor ongelukken door de gepaste voorzorgsmaatregelen te nemen.

- Niet met blote ogen rechtstreeks in de laserstraal kijken.
- Nooit rechtstreeks in de stralengang kijken.
- De laserstraal nooit richten op weerskaatsende oppervlakken, personen of dieren. Ook een laserstraal met een gering vermogen kan schade berokkenen aan het oog.
- Voorzichtig – als u anders te werk gaat dan hier beschreven kan dit leiden tot een blootstelling aan gevaarlijke straling.
- Lasermodule nooit openen.
- Als het meetinstrument een tijdje niet wordt gebruikt, is het aan te raden de batterijen te verwijderen.

3. Gebruik

Dit instrument wordt gebruikt voor het meten van afstanden binnenshuis d.m.v. ultrasone golven. Bij vakkundig gebruik kunnen lengtes, vlakken alsmede volumes eenvoudig en betrouwbaar worden bepaald.

14

4. Technische gegevens

Nauwkeurigheid	± 0,5 % / ± 1 cijfer
Bedrijfstemperatuur	0 - 40°C
Meetgebied	0,6 - 15 m
Laserklasse	2
Golflengte laser	650 nm
Vermogen laser	≤ 5 mW
Voeding	2 x 1,5 V (AAA)
Gewicht	0,16 kg

5. Werking

Batterijen installeren en vervangen (fig. 3)

Let op! Vergewis u er zich steeds van dat de laser uitgeschakeld is voordat u de batterijen installeert.

Open het deksel (12) van het batterijvak, zoals getoond in fig. 3 en zet er de bijgeleverde batterijen in. Let wel op de juiste polariteit van de batterijen.

Gebruik uitsluitend alkali-mangaan-batterijen. Gebruik bij het vervangen van de batterijen geen batterijen van verschillende fabrikanten. Let bovendien op dezelfde capaciteit van de batterijen.

Let wel dat de batterijen op tijd moeten worden vervangen, anders zouden er zich foutieve meetresultaten kunnen voordoen.

In- en uitschakelen (fig. 1)

Zet het instrument aan door op de Aan-/Uit-toets (4) te drukken. Op het display verschijnt dan de omgevingstemperatuur in °C of F (Fahrenheit). U zet het instrument terug af door opnieuw op de Aan-/Uit-toets (4) te drukken. Wordt het instrument 0,5 minuten niet gebruikt, wordt het automatisch uitgeschakeld.

Omrekening meter/voet (fig. 1)

De meting gebeurt in meter of centimeter. Als u op de omrekenstoets (10) drukt, wordt het resultaat van de lengtemeting omgerekend naar voet of duim. Hetzelfde geldt voor de temperatuur, die van °C naar Fahrenheit F wordt omgerekend. De instelling blijft telkens ook na het afzetten van het instrument opgeslagen.

Metten (fig. 1/5-10)

Zet het instrument aan. Kies de gewenste modus

enkele meting (6), meervoudige meting (7) of vlakke-/volumemeting. Plaats de achterkant van het instrument op het uitgangspunt van de meting. Richt het instrument daarbij m.b.v. de libellen (11) haaks ten opzichte van de doelvlakte uit. Druk op de toets "Read" (9). Op de doelvlakte verschijnt een laserpunt dat u aanduidt van waar de ultrasonische golven van het te meten object worden gereflecteerd. De gemeten afstand wordt dan op het display (3) uitgegeven. Indien de meting geen resultaat heeft opgeleverd verschijnt op het display (3) de boodschap "ERROR". Gelieve erop te letten dat vanaf de achterkant van het instrument wordt gemeten. Het meetresultaat houdt rekening met de lengte van het instrument.

Let op!

Beweeg het instrument niet tijdens de meting. Meet niet buiten het opgegeven meetgebied. (Fig. 5). Let wel dat de ultrasonische golven geen hindernissen in de weg staan. (Fig. 6/9). Zachte of onregelmatige oppervlakken (b.v. gordijnen, tapijten) kunnen de meting ongunstig beïnvloeden.

Gebruik bij het meten van vrij grote afstanden (10 tot 15 m) minstens een doelvlakte van 3 x 3 m. (Fig. 10). Vergewis u er zich van dat er in de buurt geen ultrageluidsbronnen aanwezig zijn.

Ultrasonische golven dringen niet door glas of plastic! Geef het instrument bij een flinke verandering van temperatuur een half uur de tijd om zich te acclimatiseren voordat u een nieuwe meting uitvoert. Schommeling van luchtdruk of luchtvochtigheid, windgeluiden of andere geluidsbronnen kunnen de meting ongunstig beïnvloeden.

Enkele meting (fig. 1/4)

Druk op de toets voor enkele meting (6). In de rechterhoek van het display (3) verschijnt het overeenkomstig symbool. Richt het instrument op de doelvlakte. Druk op de toets "Read" (9). Het meetresultaat verschijnt in de eerste regel van het display (3). Zolang u de toets "Read" blijft indrukken wordt de meting permanent herhaald. Daarbij wordt bij elke nieuwe enkele meting het vorige resultaat gewist.

Meervoudige meting (fig. 1/4)

Druk op de toets voor meervoudige meting (7). In de rechterhoek van het display (3) verschijnt het overeenkomstig symbool. Richt het instrument op de eerste doelvlakte. Druk op de toets "Read" (9). Het meetresultaat verschijnt in de eerste regel van het display (3). Richt het instrument op een tweede doelvlakte. Druk op de toets "Read" (9). Het actuele meetresultaat verschijnt in de eerste regel van het display. De som van de beide meetresultaten verschijnt in de tweede regel van het display (3).

Druk opnieuw op de toets voor meervoudige meting (7) als u met een nieuwe meervoudige meting wilt beginnen.

Vlaktemeting (fig 1/4)

Druk eenmaal op de toets voor vlakke-/volumemeting (8). In de rechterhoek van het display (3) verschijnt het overeenkomstig symbool. Richt het instrument op de eerste doelvlakte. Druk op de toets "Read" (9). Het meetresultaat verschijnt in de eerste regel van het display (3). Richt het instrument op een tweede doelvlakte. Druk op de toets "Read" (9). Het actuele meetresultaat verschijnt in de eerste regel van het display. Het product van de beide meetresultaten verschijnt in de tweede regel van het display (3). Druk opnieuw op de toets (8) voor vlakke-/volumemeting als u met een nieuwe meervoudige meting wilt beginnen.

Volumemeting (fig. 1/4)

Druk tweemaal op de toets voor vlakke-/volumemeting (8). In de rechterhoek van het display (3) verschijnt het overeenkomstig symbool. Richt het instrument op de eerste doelvlakte. Druk op de toets "Read" (9). Het meetresultaat verschijnt in de eerste regel van het display (3). Richt het instrument op een tweede doelvlakte. Druk op de toets "Read" (9). Het actuele meetresultaat verschijnt in de eerste regel van het display. Het product van de beide meetresultaten verschijnt in de tweede regel van het display (3). Richt het instrument op een derde doelvlakte. Het product van de drie meetresultaten verschijnt in de tweede regel van het display (3). Druk opnieuw tweemaal op de toets (8) voor vlakke-/volumemeting als u met een nieuwe volumemeting wilt beginnen.

Controle van meetwaarden (fig. 1/4)

Door op de toets "Recall" (5) te drukken kan u de meetresultaten van de voorafgaande modus oproepen. De vorige meetresultaten worden al knipperend weergegeven. Door opnieuw op de toets "Recall" (5) te drukken kan u kiezen tussen de verschillende resultaten.

6. Onderhouden en schoonmaken

Hou het instrument steeds droog en schoon. Wis vuil met een schone vochtige doek af. Gebruik daarvoor geen agressieve schoonmaak- of oplosmiddelen. Reinig de laserstraaluitlaat regelmatig met een wattenstaafje.

NL

7. Verwijderen van batterijen



Batterijen bevatten materialen die schadelijk zijn voor het milieu. Batterijen horen niet thuis bij het huisvuil. Gooi ze niet in het vuur of in het water. Batterijen moeten worden ingezameld, gerecycleerd of milieuvriendelijk verwijderd. Stuur afgedankte batterijen naar ISC GmbH, Eschenstraße 6 in D-94405 Landau. Daar is door de fabrikant een behoorlijke verwijdering verzekerd.

8. Bestellen van wisselstukken:

Gelieve bij het bestellen van wisselstukken de volgende gegevens te vermelden:

- Type van het toestel
- Artikelnummer van het toestel
- Identnummer van het toestel
- Stuknummer van het gewenste wisselstuk

Actuele prijzen en info vindt u terug onder www.isc-gmbh.info



1. Descrizione (Fig. 1-3)

- 1 Apertura ultrasuoni
- 2 Foro di uscita raggio laser
- 3 Display LCD
- 4 Tasto ON/OFF
- 5 Tasto controllo
- 6 Tasto misura singola
- 7 Tasto misura multipla
- 8 Tasto calcolo delle superfici/ dei volumi
- 9 Tasto misura
- 10 Tasto conversione metri/piedi
- 11 Bolle della livella
- 12 Coperchio scomparto batterie

2. Avvertenze di sicurezza



**Attenzione
raggio laser**
**Non rivolgete lo sguardo verso il
raggio laser! Classe del laser 2**

Protegete voi ed il vostro ambiente dal pericolo di infortuni, prendendo delle precauzioni adatte.

- Non guardate direttamente nel raggio laser senza occhiali protettivi.
- Non rivolgete mai lo sguardo direttamente verso il foro di uscita del raggio laser.
- Non dirigete mai il raggio laser né verso superfici riflettenti né verso persone o animali. Anche un raggio laser con potenza minima può causare delle lesioni all'occhio.
- Attenzione - se vengono usate delle procedure diverse da quelle indicate può verificarsi un'esposizione ai raggi pericolosa.
- Non aprite mai il modulo laser.
- Se l'utensile di misurazione non viene usato per un periodo piuttosto lungo è consigliabile togliere le batterie.

3. Uso

Questo apparecchio viene impiegato per la misura di distanze in interni utilizzando onde ultrasuono. Con un uso appropriato si possono determinare in modo semplice e sicuro lunghezze, superfici e volumi.

4. Caratteristiche tecniche

Precisione	± 0,5 % / ± 1 punto
Temperatura d'esercizio	0 -40°C
Range di misura	0.6 -15 m
Classe del laser	2
Lunghezza d'onda del laser	650 nm
Potenza laser	≤ 5 mW
Alimentazione	2 x 1,5 V (AAA)
Peso	0,16 kg

5. Esercizio

Come inserire e cambiare le batterie (Fig. 3)

Attenzione! Prima di inserire le batterie assicuratevi sempre che il laser sia spento!

Aprite il coperchio del vano delle batterie (12), come mostrato nella Fig. 3 ed inserite le batterie in dotazione. Nel far questo fate attenzione alla giusta polarità delle batterie.

Utilizzate esclusivamente batterie alcaline al manganese. Quando cambiate le batterie non utilizzate batterie di produttori diversi. Inoltre fate attenzione all'uguale capacità delle batterie.

Cambiate le batterie in tempo altrimenti possono risultare misure incorrette.

Come accendere e spegnere (Fig. 1)

Accendete l'apparecchio premendo il tasto di ON/OFF (4). Sul display viene visualizzata la temperatura circostante in C° o in F (Fahrenheit). Premendo nuovamente il tasto di ON/OFF (4) spegnete l'apparecchio. Se l'apparecchio non viene usato per 0,5 minuti, si spegne automaticamente.

Conversione metri/piedi (Fig. 1)

La misura viene eseguita in metri o meglio in centimetri. Se premete il tasto di conversione (10), il risultato della misura della lunghezza viene convertito in piedi o meglio in pollici. Lo stesso vale per la temperatura che viene convertita da C° a Fahrenheit F. La rispettiva impostazione rimane memorizzata anche dopo aver spento l'apparecchio.

Esercizio di misura (Fig. 1/5 - 10)

Accendete l'apparecchio. Scegliete la modalità desiderata esercizio di misura singola (6), esercizio di misura multipla (7) o esercizio di misura



superfici/volumi. Mettete lo spigolo posteriore dell'apparecchio sul punto d'inizio della misura. Allineate l'apparecchio in direzione della superficie da misurare con l'aiuto delle bolle (11) nell'angolo destro. Premete il tasto "Read" (9). Sulla superficie da misurare appare un punto laser che vi mostra da dove le onde ultrasuono dell'oggetto da misurare vengono riflesse. La distanza misurata appare ora sul display (3). Se la misura non è stata effettuata correttamente, appare "ERROR" sul display (3). Tenete conto che l'apparecchio misura a partire dal suo lato posteriore. La lunghezza dell'apparecchio viene inclusa nel risultato di misura.

Attenzione!

Non muovete l'apparecchio durante la misura. Non misurate oltre il range di misura indicato. (Fig. 5) Assicuratevi che non ci siano ostacoli sul percorso delle onde ultrasuono. (Fig. 6/9) Superfici morbide o irregolari (per es. tende, tappeti) possono influenzare in modo sfavorevole la misura.

Per misure di distanze maggiori (10-15 m) mirate su una superficie di almeno di 3 x 3 m. (Fig. 10) Assicuratevi che nelle vicinanze non ci siano fonti di ultrasuoni.

Le onde ultrasuono non attraversano vetro o plastica!

In caso di grandi cambiamenti di temperatura date all'apparecchio una mezz'ora di tempo per acclimatarsi prima di eseguire una nuova misura. Cambiamenti della pressione dell'aria o dell'umidità, rumori del vento o altre fonti di rumore possono influenzare la misura in modo sfavorevole.

Misura semplice (Fig. 1/4)

Premete il tasto per misura singola (6). Nell'angolo destro del display (3) appare il simbolo corrispondente. Posizionate l'apparecchio sulla superficie da misurare. Premete il tasto "Read" (9). Il risultato di misura appare nella prima riga del display (3). Se tenete premuto il tasto "Read", la misura viene continuamente ripetuta. In questo caso per ogni nuova misura viene cancellato il risultato precedente.

Misura multipla (Fig. 1/4)

Premete il tasto per misura multipla (7). Nell'angolo destro del display (3) appare il simbolo corrispondente. Posizionate l'apparecchio sulla prima superficie da misurare. Premete il tasto "Read" (9). Il risultato di misurazione appare nella prima riga del display (3). Posizionate l'apparecchio su una seconda superficie da misurare. Premete il tasto "Read" (9). Il risultato di misura appare nella prima riga del display. La somma di entrambe i risultati di misura appare nella seconda riga del display (3).

Premete il tasto per misura multipla (7) se volete iniziare una nuova misura multipla.

Misura superfici (Fig. 1/4)

Premete una volta il tasto per misura superfici/volumi (8). Nell'angolo destro del display (3) appare il simbolo corrispondente. Posizionate l'apparecchio sulla prima superficie da misurare. Premete il tasto "Read" (9). Il risultato di misurazione appare nella prima riga del display (3). Posizionate l'apparecchio su una seconda superficie da misurare. Premete il tasto "Read" (9). Il risultato di misurazione appare nella prima riga del display. Il prodotto di entrambe i risultati di misura appare nella seconda riga del display (3). Premete di nuovo il tasto (8) per misura superfici/volumi se volete iniziare una nuova misura di superficie.

Misura del volume (Fig. 1/4)

Premete due volte il tasto per misura di superfici/volumi (8). Nell'angolo destro del display (3) appare il simbolo corrispondente. Posizionate l'apparecchio sulla prima superficie da misurare. Premete il tasto "Read" (9). Il risultato di misurazione appare nella prima riga del display (3). Posizionate l'apparecchio su una seconda superficie da misurare. Premete il tasto "Read" (9). Il risultato di misurazione appare nella prima riga del display. Il prodotto di entrambe i risultati di misurazione appare nella seconda riga del display (3). Posizionate l'apparecchio su una terza superficie da misurare. Il prodotto dei tre risultati di misura appare nella seconda riga del display (3). Premete di nuovo per due volte il tasto (8) per misura di superfici/volumi se volete iniziare una nuova misura di volume.

Controllo del valore di misura (Fig. 1/4)

Premendo il tasto "Recall" (5) potete richiamare i risultati di misura della modalità precedente. I risultati di misura precedenti vengono visualizzati lampeggianti. Premendo ripetutamente il tasto Recall (5) si può scegliere tra i singoli risultati.

6. Manutenzione e pulizia

Tenete sempre l'apparecchio asciutto e pulito. Togliete lo sporco con un panno morbido ed umido. Non utilizzate a tal fine detergenti aggressivi o solventi. Pulite il foro d'uscita del raggio laser ad intervalli di tempo regolari con un bastoncino cotonato.



7. Smaltimento delle batterie



La batterie contengono materiali che danneggiano l'ambiente. Non gettate le batterie nei rifiuti domestici, nel fuoco o in acqua. Le batterie devono venire raccolte, riciclate o smaltite rispettando l'ambiente. Inviare batterie usate alla ISC GmbH, Eschenstraße 6 in D-94405 Landau. Così il costruttore ne garantisce uno smaltimento appropriato.

8. Ordinazione dei pezzi di ricambio

In caso di ordinazione di pezzi di ricambio è necessario indicare quanto segue:

- tipo di apparecchio
- numero di articolo dell'apparecchio
- numero di identificazione dell'apparecchio
- numero del pezzo di ricambio richiesto

Per i prezzi e le informazioni attuali si veda www.isc-gmbh.info

DK/N

1. Apparatets bestanddele (fig. 1-3)

- 1 Ultralydsåbning
- 2 Laserstråleudgang
- 3 LCD-display
- 4 Tænd/Sluk-knap
- 5 Tast kontrol
- 6 Tast enkeltmåling
- 7 Tast flergangsmåling
- 8 Tast flade-/volumenberegning
- 9 Tast måling
- 10 Omregningstast meter/fod
- 11 Libeller
- 12 Dæksel til batterimagasin

2. Sikkerhedsanvisninger



Vigtigt:
Laserstråling
Kig ikke ind i strålen!
Laserklasse 2

Beskyt dig selv og dine omgivelser mod uheld ved hjælp af passende sikkerhedsforanstaltninger.

- Kig ikke direkte ind i laserstrålen uden øjenbeskyttelse.
- Kig ikke direkte ind i strålegangen.
- Ret aldrig laserstrålen mod reflekterende flader eller mod personer og dyr. Også en laserstråle med lav effekt kan give øjenskader.
- Pas på – afgangsmåder fra den her anførte fremgangsmåde kan medføre farlig strålingseksponering.
- Åbn aldrig lasermodul.
- Hvis måleinstrumentet ikke bruges over længere tid, skal batterierne tages ud.

3. Anvendelse

Dette apparat anvendes til måling af indendørs afstande ved hjælp af ultralydbølger. Anvendes apparatet korrekt, kan det bruges til enkel og sikker bestemmelse af længder, flader samt volumener.

4. Tekniske data

Præcision	± 0,5 % / ± 1 sted
Arbejdstemperatur	0 - 40°C
Måleområde	0,6 - 15 m
Laserklasse	2
Bølgelængde, laser	650 nm
Effekt, laser	≤ 5 mW
Strømforsyning	2 x 1,5 V (AAA)
Vægt	0,16 kg

5. Anvendelse

Isætning og udskiftning af batterier (fig. 3)

Vigtigt! Husk at kontrollere, at laseren er slukket, inden du sætter batterierne i!

Luk dækslet til batterimagasinet (12) op, som vist på fig. 3, og sæt de medfølgende batterier i. Batterierne skal vende rigtigt.

Brug kun alkali-mangan-batterier. Nye batterier skal være af samme fabrikat. Tjek også, at batterierne har den samme kapacitet.

Husk at skifte batterierne i tide, ellers kan måleresultaterne vise sig at være forkerte.

Tænd/Sluk (fig. 1)

Tryk på tænd/sluk-knappen (4) for at tænde apparatet. På displayet vises den omgivende temperatur i °C eller F (Fahrenheit). Ved endnu et tryk på tænd/sluk-knappen (4) slukkes apparatet igen. Hvis apparatet forbliver inaktivt i 0,5 min., slukker det af sig selv.

Omregning meter/fod (fig. 1)

Måling foretages i meter eller centimeter. Når du trykker på omregningstasten (10), omregnes resultatet af længdemålingen til hhv. fod og tommer. Det samme gælder for temperaturen, som omregnes fra °C til Fahrenheit F. Indstillingen forbliver gemt, efter at apparatet er slukket.

Måling (fig. 1/5-10)

Tænd for apparatet. Vælg den ønskede modus enkeltmåling (6), flergangsmåling (7) eller flade-/volumenmåling. Sæt apparatets bageste kant på

udgangspunktet for målingen. Imens rettes apparatet ind ved hjælp af libellerne (11), så der opnås en ret vinkel i forhold til måloverfladen. Tryk på tasten „Read“ (9). På måloverfladen fremkommer et laserpunkt, som viser dig, hvorfra ultralydbølgerne reflekteres fra måleobjektet. Den målte afstand vises nu på displayet (3). Hvis målingen ikke gav noget resultat, kommer „ERROR“ frem på displayet (3). Bemærk, at apparatet måler ud fra bagsiden. Apparatets længde indregnes i måleresultatet.

Vigtigt!

Bevæg ikke apparatet under målingen. Mål ikke ud over det angivne måleområde. (Fig. 5) Forvis dig om, at der ikke er nogen hindringer i vejen for ultralydbølgerne. (Fig. 6/9) Bløde eller uregelmæssige overflader (f.eks. forhæng, tæpper) kan påvirke målingen negativt.

Ved måling af større afstande (10-15 m) skal benyttes en målflade på mindst 3 x 3 m. (Fig. 10) Forvis dig om, at der ikke er nogen ultralydkilder i nærheden.

Ultralydbølger kan ikke trænge igennem glas eller kunststof!

Ved kraftige temperaturændringer skal apparatet have en ? times tid til at akklimatisere sig, inden ny måling foretages.

Udsving i lufttrykket eller luftfugtigheden, støj fra vind eller øvrige støjkilder kan påvirke målingen negativt.

Enkelmåling (fig. 1/4)

Tryk på tasten for enkelmåling (6). Symbolet for enkelmåling vises i displayets (3) højre hjørne. Ret apparatet ind på måloverfladen. Tryk på tasten „Read“ (9). Måleresultatet vises på den første linie på displayet (3). Målingen gentages løbende, så længe tasten „Read“ holdes inde. Efter hver ny enkelmåling slettes det foregående resultat.

Flergangsmåling (fig. 1/4)

Tryk på tasten for flergangsmåling (7). Symbolet for flergangsmåling vises i displayets (3) højre hjørne. Ret apparatet ind på den første måloverflade. Tryk på tasten „Read“ (9). Måleresultatet vises på den første linie på displayet (3). Ret apparatet ind på den næste måloverflade. Tryk på tasten „Read“ (9). Det aktuelle måleresultat vises på den første linie på displayet. Summen af de to måleresultater vises på den anden linie på displayet (3). Tryk på tasten for flergangsmåling (7) igen, hvis du vil foretage en ny flergangsmåling.

Flademåling (fig. 1/4)

Tryk en gang på tasten for flade-/volumenmåling (8). Symbolet kommer frem i displayets (3) højre hjørne. Ret apparatet ind på den første måloverflade. Tryk på tasten „Read“ (9). Måleresultatet vises på den første linie på displayet (3). Ret apparatet ind på den næste måloverflade. Tryk på tasten „Read“ (9). Det aktuelle måleresultat vises på den første linie på displayet. Produktet af de to måleresultater vises på displayets (3) anden linie. Tryk på tasten for flade-/volumenmåling (8) igen, hvis du vil foretage en ny flademåling.

Volumenmåling (fig. 1/4)

Tryk to gange på tasten for flade-/volumenmåling (8). Symbolet kommer frem i displayets (3) højre hjørne. Ret apparatet ind på den første måloverflade. Tryk på tasten „Read“ (9). Måleresultatet vises på den første linie på displayet (3). Ret apparatet ind på den næste måloverflade. Tryk på tasten „Read“ (9). Det aktuelle måleresultat vises på den første linie på displayet. Produktet af de to måleresultater vises på den anden linie på displayet (3). Ret apparatet ind på en tredje måloverflade. Produktet af de tre måleresultater vises på den anden linie på displayet (3). Tryk på tasten for flade-/volumenmåling (8) igen to gange, hvis du vil foretage en ny volumenmåling.

Kontrol af måleværdi (fig. 1/4)

Tryk på tasten „Recall“ (5) for at kalde måleresultaterne fra den foregående modus frem. Måleresultaterne blinker. Du kan vælge mellem de enkelte resultater ved at trykke på Recall-tasten (5) flere gange.

6. Vedligeholdelse og rengøring

Hold altid apparatet tørt og rent. Snavs tørres af med en blød, fugtig klud. Undgå brug af skrappe rengørings- eller opløsningsmidler. Laserstråle-udgangen skal renses med jævne mellemrum med en vatpind.

DK/N

7. Bortskaffelse af batterier



Batterier indeholder miljøskadelige materialer. Smid ikke batterier ud som husholdningsaffald; batterier må ikke udsættes for ild eller vand. Batterier skal bortskaffes miljømæssigt forsvarligt efter brug; dvs. de skal indleveres på genbrugsstation eller smides i særlige batterisorteringsbeholdere. Brugte batterier kan sendes til ISC GmbH, Eschenstraße 6 in D-94405 Landau. Producenten vil i så fald sørge for en forskriftsmæssig bortskaffelse.

8. Bestilling af reservedele:

Følgende bedes oplyst ved bestilling af reservedele:

- Apparattype
- Apparatets varenummer
- Apparatets identnummer
- Nummeret på den ønskede reservedel

Aktuelle priser og øvrig information findes på www.isc-gmbh.info

1. Leírás (Képek 1-3)

- 1 Ultrahang -nyíllás
- 2 Lézersugár-kimenet
- 3 LCD-Display
- 4 Be-/ki-tasztler
- 5 Taszter felülvizsgálat
- 6 Taszter egyszerűes mérés
- 7 Taszter többszörös mérés
- 8 Taszter felület-/térfogatkiszámolás
- 9 Taszter mérés
- 10 Átszámolási taszter méter/láb
- 11 Libellák
- 12 Elemrekesz-fedél

2. Biztonsági utasítások



Figyelem:
Lézersugár
Ne nézzen a sugárba
Lézercsoport 2

- Megfelelő óvintézkedések alkalmazásával védje magát és a környezetét a balesetveszélyektől.
- Ne nézzen védtelen szemekkel közvetlenül a lézersugárba.
- Ne nézzen sohasem közvetlenül a sugárzásba. Sohasem irányítsa a lézersugarat visszaverő felületekre vagy személyekre illetve álatokra. Egy kis teljesítményű lézersugár is tud a szemén károkat okozni.
- Vigyázat, ha az itt megadott eljárási folyamattól eltérőeket alkalmaz, akkor ez egy veszélyes sugárzási expozícióhoz vezethet.
- Sohasem nyissa ki a lézermódult.
- Ha a mérőszerszámot hosszabb ideig nem használja, akkor az elemeket el kell távolítani belőle.

3. Alkalmazás

Ezt a készüléket indoor-területen belül távolságok ultrahang segítségéveli mérésére lehet felhasználni. Szakszerű használatnál hosszúságokat, felületeket valamint térfogatokat lehet egyszerűen és biztonságosan meghatározni.

4. Technikai adatok

Pontosság	± 0,5 % / ± 1 hely
Üzemhőmérséklet	0 - 40°C
Mérőtartomány	0,6 - 15 m
Lézercsoport	2
Hullámhossz lézer	650 nm
Teljesítmény lézer	≤ 5 mW
Áramellátás	2 x 1,5 V (AAA)
Tömeg	0,16 kg

5. Üzem

Berakni vagy kicserélni az elemeket (3-as kép)

Figyelem! Az elemek betétele előtt biztosítsa mindig, hogy a lézer ki van kapcsolva!

Nyissa ki a 3-as képen mutatottak szerint az elemrekesz fedelét (12) és tegye be a vele szállított elemeket. Ügyeljen ennél az elemek helyes pólusára.

Használjon kizárólagosan csak Alkali-Mangán-elemeket. Egy elemcsere esetén ne használjon különböző gyártóktól származó elemeket. Ezenkívül ügyeljen még az elemek egyforma kapacitására.

Ügyeljen arra, hogy időben kicserélje az elemeket, mivel máskülönben ez nem korrekt mérési eredményekhez vezethet.

Be-kikapcsolni (1-es kép)

Kapcsolja a be-/ki-tasztler (4) nyomása által be a készüléket. A display-on kijelzi a környezeti hőmérsékletet C°-ban illetve F-ben (Fahrenheit). A be-/ki-tasztler (4) újbóli nyomása által lehet a készüléket ismét kikapcsolni. Ha 0,5 percig nem használja a készüléket, akkor automatikusan kikapcsol.

Átszámolás méter/láb (1-es kép)

A mérés méterben ill. centiméterben történik. Ha megnyomja az átszámolási tasztert (10), akkor a hosszúság mérete át lesz számolva lábra és collra. Ugyanez érvényes a hőmérsékletre, amely C°-ról Fahrenheitbe F-be lesz átszámolva. A megfelelő beállítás a készülék kikapcsolása után is memorizálva marad.

H**Mérésüzem (1/5-10-es kép)**

Kapcsolja be a készüléket. Válassza ki a kívánt módot egyszeres mérésüzem (6), többszörös mérésüzem (7) vagy felület-/térfogatmérésüzem. Tegye a készülék hátulso élét a mérés kiinduló pontjára rá. Igazítsa ki ennél a készüléket, a libellák (11) segítségével derékszögben a célfelülethez. Nyomja meg a „Read” (9) tasztert. A célfelületen egy lézerpont jelenik meg, amely mutatja Önnek, hogy honnan lesznek az ultrahangok a mérendő tárgyról visszaverődve. Ezután megjelenik a mért távolság a display-on (3). Ha a mérés nem volt sikeres, akkor „ERROR” lessz kimutava a display-on (3). Kérjük vegye figyelembe, hogy a készülék a hátulsó oldalától mér. A készülék hossza a mérési eredménynél figyelembe van véve.

Figyelem!

Ne mozgassa a készüléket a mérés ideje alatt. Ne mérjen a megadott mérőtartományon felül. (5-ös kép) Ügyeljen arra, hogy az ultrahanghullámoknak ne álljanak akadályok útban. (6/9-es kép) Puha vagy egyenetlen felületek (mint például függönyök, szőnyegek) kedvezőtlenül befolyásolhatják a mérést. Nagyobb távolságok mérésénél (10-15 m) használjon egy legalább 3 x 3 m nagyságú célfelületet. (10-es kép) Ügyeljen arra, hogy ne legyenek más ultrahangforrások a közelben. Ultrahanghullámok nem hatolnak üvegen vagy műanyagon keresztül! Mérvadó hőmérsékletkülöbségeknél adjon a készüléknek egy fél óra időt, ahhoz hogy akklimatizálódjon, mielőtt egy új mérést végezne el. A légnyomás vagy a légnedvesség ingadozása, szélzörejek vagy egyéb zajforrások nem kedvezően befolyásolhatják a mérést.

Egyszeres mérés (1/4-es kép)

Nyomja meg a tasztert az egyszeres mérésre (6). A display (3) jobb sarkában megjelenik a megfelelő szimbólum. Irányítsa a készüléket a célfelületre. Nyomja meg a „Read” (9) tasztert. A mérés eredménye megjelenik a display (3) első sorjában. Ameddig a „Read” tasztert nyomva tartja, addig folyamatosan megismétlődik a mérés. Ennél minden új egyszeres mérés letörli az előző eredményt.

Többszörös mérés (1/4-es kép)

Nyomja meg a taszter a többszörös mérésre (7). A display (3) jobb sarkában megjelenik a megfelelő szimbólum. Irányítsa a készüléket az első célfelületre. Nyomja meg a „Read” (9) tasztert. A mérés eredménye megjelenik a display (3) első

sorjában. Irányítsa a készüléket egy második célfelületre. Nyomja meg a „Read” (9) tasztert. Az aktuális méréseredmény megjelenik a display első sorjában. Mind a két méréseredmény összege megjelenik a display (3) második sorjában. Ha újból egy többszörös mérést akar kezdeni, akkor nyomja újból meg a többszörös mérésre (7) való taszter.

Felületmérés (1/4-es kép)

Nyomja meg egyszer a felület-/térfogatmérés (8) tasztert. A display (3) jobb sarkában megjelenik a megfelelő szimbólum. Irányítsa a készüléket az első célfelületre. Nyomja meg a „Read” (9) tasztert. A mérés eredménye megjelenik a display (3) első sorjában. Irányítsa a készüléket egy második célfelületre. Nyomja meg a „Read” (9) tasztert. Az aktuális méréseredmény megjelenik a display első sorjában. Mind a két méréseredmény szorzata megjelenik a display (3) második sorjában. Ha újból egy felületmérést akar kezdeni, akkor nyomja újból meg a (8) felület-/térfogatmérésre (7) való taszter.

Térfogatmérés (1/4-es kép)

Nyomja meg kétszer a felület-/térfogatmérés (8) tasztert. A display (3) jobb sarkában megjelenik a megfelelő szimbólum. Irányítsa a készüléket az első célfelületre. Nyomja meg a „Read” (9) tasztert. A mérés eredménye megjelenik a display (3) első sorjában. Irányítsa a készüléket egy második célfelületre. Nyomja meg a „Read” (9) tasztert. Az aktuális méréseredmény megjelenik a display első sorjában. Mind a két méréseredmény szorzata megjelenik a display (3) második sorjában. Irányítsa a készüléket egy harmadik célfelületre. A három méréseredmény szorzata megjelenik a display (3) második sorjában. Ha újból egy térfogatmérést akar kezdeni, akkor nyomja újból kétszer meg a (8) felület-/térfogatmérésre (7) való taszter.

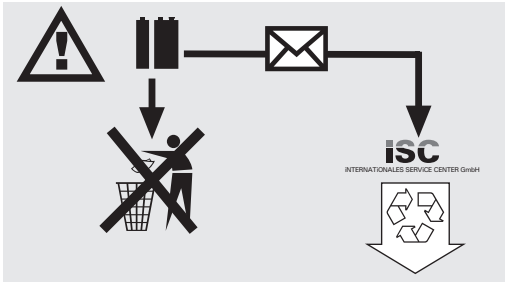
Méréseredmény leellenőrzés (1/4-es kép)

A „Recall” (5) taszter megnyomása által lehet az előző modus méréseredményeit felhívni. Az előző méréseredmények pislogóan vannak kijelezve. A Recall-taszter (5) ismételt megnyomása által lehet az egyes eredmények között választani.

6. Karbantartás és tisztítás

Tartsa a készüléket mindig tisztán és szárazon. Törölje le a szennyeződések egy puha, nedves posztóval. Ne használjon erős tisztító- és oldószereket. Tisztítsa rendszeres időszakokban a lézersugár-kimenetet egy fültisztító pálcikával meg.

7. Elemek megsemmisítése



Az elemek a környezetet veszélyeztető anyagokat tartalmaznak.

Ne dobja az elemeket a házi hulladékok közé, tűzbe vagy vízbe. Az elemeket össze kellene gyűjteni, újrahasznosítani vagy környezetbarátan megsemmisíteni.

Küldje az elhasznált elemeket az ISC GmbH -hez, Eschenstraße 6, D-94405 Landau.

Ott a gyártó által egy szakszerű megsemmisítés van garantálva.

8. Pótalkatrészek megrendelése:

A pótalkatrészek megrendelésénél a következő adatokat kell megadni:

- A készülék típusát
- A készülék cikkszámát
- A készülék ident-számát
- A szükséges pótalkatrész pótalkatrész-számát

Aktuális árak és információk a www.isc-gmbh.info alatt találhatóak

PL

1. Opis urządzenia (rys. 1-3)

- 1 Wyjście fal ultradźwiękowych
- 2 Wyjście wiązki lasera
- 3 Wyświetlacz LCD
- 4 Włącznik/ Wyłącznik
- 5 Przycisk kontrolny
- 6 Przycisk do pomiaru pojedynczego
- 7 Przycisk do pomiaru wielokrotnego
- 8 Przycisk do obliczania powierzchni/ objętości
- 9 Przycisk pomiarowy
- 10 Przycisk przeliczający metry/ stopy
- 11 Libelki
- 12 Pokrywka pojemnika na baterie

2. Wskazówki bezpieczeństwa



Uwaga!
Promieniowanie laserowe
Nie kierować wzroku na wiązkę lasera klasy 2!

Proszę podjąć środki bezpieczeństwa dla ochrony własnej i osób przebywających w otoczeniu.

- Nie należy patrzeć bez ochrony wzroku w kierunku wiązki lasera.
- Nigdy nie patrzeć bezpośrednio w strumień lasera.
- Nie kierować wiązki lasera w żadnym razie na powierzchnie odbijające światło, ludzi lub zwierzęta. Również laser o niewielkiej mocy może spowodować uszkodzenia oka.
- Uwaga! W razie postępowania niezgodnego z niniejszą instrukcją obsługi może dojść do niebezpiecznego wystawienia na działanie promieniowania laserowego.
- Nigdy nie otwierać modułu lasera
- Jeżeli niwelator nie jest używany przez dłuższy czas, należy wyjąć stare baterie i je usunąć.

3. Przeznaczenie

Urządzenie przeznaczone jest do pomiaru odległości wewnątrz pomieszczeń z użyciem fal ultradźwiękowych. Stosując się do wskazówek

dotyczących obsługi można prosto i pewnie wyznaczać długości, powierzchnie i objętości.

4. Dane techniczne

Dokładność	± 0,5 % / ± 1 miejsce
Temperatura robocza	0-40°C
Zakres pomiarów	0,6 -15 m
Klasa lasera	2
Długość fali lasera	650 nm
Moc lasera	≤ 5 mW
Napięcie zasilania	2x1,5 V (AAA)
Waga	0,16 kg

5. Użytkowanie

Włożyć baterie do pojemnika (rys 3)

Uwaga! Przed włożeniem baterii należy się upewnić, że laser jest wyłączony!

Otworzyć przykrywkę pojemnika na baterie (12), jak pokazano na rys. 3 i włożyć załączone w dostawie baterie. Proszę pamiętać przy tym o właściwej polarności baterii.

Proszę używać wyłącznie baterii alkaliczno-manganowych. Przy wymianie baterii nie należy używać baterii od różnych producentów. Proszę pamiętać również o jednakowej pojemności baterii.

Proszę pamiętać o terminowej wymianie baterii, w przeciwnym razie wyniki pomiarów mogą być niedokładne.

Włącznik/ Wyłącznik (Rys. 1)

Urządzenie włącza się naciskając przycisk włącznika/ wyłącznika (4). Na wyświetlaczu LCD pokaże się temperatura otoczenia w °C lub F (Fahrenheit). Ponowne naciśnięcie przycisku włącznika/ wyłącznika (4) powoduje wyłączenie się urządzenia. Jeżeli urządzenie nie jest używane przez 0,5 minuty, wyłącza się automatycznie.

Przeliczanie jednostek długości- metry/ stopy (rys. 1)

Wyniki pomiarów długości są podawane w metrach lub centymetrach. Po naciśnięciu przycisku

przeliczającego (10), wynik zostaje przeliczony na stopy lub cale. To samo dotyczy pomiarów temperatury, których wyniki przeliczane są z °C na Fahrenheity (F) Ustawienia zostają zapamiętane, nawet po wyłączeniu urządzenia.

Tryb pomiarów (rys. 1/5-10)

Włączyć urządzenie. Proszę wybrać żądany tryb pomiarów- pomiar jednokrotny (6), pomiar wielokrotny (7), bądź pomiar powierzchni/ pojemności. Tylony brzeg dalmierza przyłożyć do punktu wyjściowego dla pomiarów. Z pomocą libelek (11) ustawić urządzenie pod kątem prostym do powierzchni docelowej. Wcisnąć przycisk „Read” (9). Na powierzchni docelowej pojawi się punkt laserowy, który pokazuje, w którym miejscu fale ultradźwiękowe odbijane są od obiektu mierzonego. Odległość mierzona pojawi się następnie na wyświetlaczu (3). Jeżeli pomiar zakończył się niepowodzeniem, na wyświetlaczu (3) pojawi się komunikat „ERROR”. Proszę pamiętać, że odległość mierzona jest od tylnej strony urządzenia. Długość urządzenia nie jest uwzględniana przy wyliczaniu wyniku pomiaru.

Uwaga!

Proszę nie ruszać urządzeniem podczas pomiarów. Pomiarów dokonywać jedynie w podanym zakresie pomiarowym. (Rys. 5)

Proszę pamiętać, aby na drodze fal ultradźwiękowych nie występowały żadne przeszkody. (Rys. 6/9).

Powierzchnie nieregularne bądź miękkie (np. zasłony, dywany), mogą mieć niekorzystny wpływ na wyniki pomiarów.

Podczas pomiarów na większe odległości (10- 15 m) należy wybrać co najmniej jedną powierzchnię docelową o wymiarach 3x 3 m. (Rys. 10)

Proszę pamiętać, aby w pobliżu nie znajdowały się inne źródła ultradźwięków. Ultradźwięki nie przenikają przez szkło ani przez tworzywo sztuczne. Przy dużych zmianach temperatur należy odczekać przed kolejnym pomiarem około pół godziny, aż przyrząd się zaaklimatyzuje.

Wahania ciśnienia atmosferycznego, wilgotności powietrza, dźwięki wiatru lub inne źródła dźwięków mogą mieć niekorzystny wpływ na wyniki pomiarów.

Pomiar pojedynczy (Rys. 1/4)

Wcisnąć przycisk do pomiaru pojedynczego (6). W prawym rogu wyświetlacza (3) pojawi się odpowiedni symbol. Skierować przyrząd na powierzchnię docelową. Wcisnąć przycisk „Read” (9). Wynik pomiaru pojawi się w pierwszej linijce wyświetlacza

(3). Trzymanie wciśniętego przycisku „Read” spowoduje, że pomiar będzie wielokrotnie powtarzany. Wynik każdego z pojedynczych pomiarów będzie kasowany przy kolejnym pomiarze.

Pomiar wielokrotny (Rys. 1/4)

Wcisnąć przycisk do pomiaru wielokrotnego (7). W prawym rogu wyświetlacza (3) pojawi się odpowiedni symbol. Skierować przyrząd na powierzchnię docelową. Wcisnąć przycisk „Read” (9). Wynik pomiaru pojawi się w pierwszej linijce wyświetlacza (3). Skierować przyrząd na drugą powierzchnię docelową. Wcisnąć przycisk „Read” (9). Wynik aktualnego pomiaru pojawi się w pierwszej linijce wyświetlacza. Suma obydwu wyników pojawi się w drugiej linijce wyświetlacza (3). Proszę ponownie wcisnąć przycisk pomiaru wielokrotnego (7), jeżeli chcą Państwo ponownie dokonać pomiaru wielokrotnego.

Pomiar powierzchni (Rys. 1/4)

Jednokrotnie wcisnąć przycisk pomiaru powierzchni/ objętości (8). W prawym rogu wyświetlacza (3) pojawi się odpowiedni symbol. Skierować przyrząd na powierzchnię docelową. Wcisnąć przycisk „Read” (9). Wynik pomiaru pojawi się w pierwszej linijce wyświetlacza (3). Skierować przyrząd na drugą powierzchnię docelową. Wcisnąć przycisk „Read” (9). Wynik aktualnego pomiaru pojawi się w pierwszej linijce wyświetlacza. Iloczyn obydwu wyników pojawi się w drugiej linijce wyświetlacza (3). Proszę ponownie wcisnąć przycisk pomiaru powierzchni/ objętości (8), jeżeli chcą Państwo ponownie dokonać pomiaru powierzchni.

Pomiar objętości(Rys. 1/4)

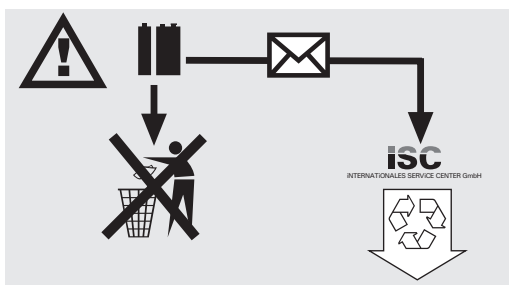
Dwukrotnie wcisnąć przycisk pomiaru powierzchni/ objętości (8). W prawym rogu wyświetlacza (3) pojawi się odpowiedni symbol. Skierować przyrząd na powierzchnię docelową. Wcisnąć przycisk „Read” (9). Wynik pomiaru pojawi się w pierwszej linijce wyświetlacza (3). Skierować przyrząd na drugą powierzchnię docelową. Wcisnąć przycisk „Read” (9). Wynik aktualnego pomiaru pojawi się w pierwszej linijce wyświetlacza. Iloczyn obydwu wyników pojawi się w drugiej linijce wyświetlacza (3). Skierować przyrząd na trzecią powierzchnię docelową. Iloczyn obydwu wyników pojawi się w drugiej linijce wyświetlacza (3). Proszę ponownie wcisnąć dwukrotnie przycisk pomiaru powierzchni/ objętości (8), jeżeli chcą Państwo ponownie dokonać pomiaru objętości.

PL**Sprawdzanie wyników pomiarów (Rys. 1/4)**

Wciśnięcie przycisku „Recall“ (5) umożliwia wywołanie wyników pomiarów wykonywanych w poprzednim trybie pomiarowych. Poprzednie wyniki pomiarów zaczną migać na wyświetlaczu. Wielokrotne wciskanie przycisku Recall (5) umożliwia wybranie konkretnego wyniku wykonanych wcześniej pomiarów.

6. Konserwacja i czyszczenie

Proszę zawsze utrzymywać urządzenie w czystości. Zabrudzenia usuwać miękką, wilgotną ściereczką. Nie używać w tym celu żrących środków czyszczących lub rozpuszczalników. Wyjście promienia laserowego proszę czyścić regularnie kawałkiem waty.

7. Usuwanie baterii

Baterie zawierają składniki, mogące stanowić zagrożenie dla środowiska. Nie wolno wyrzucać baterii do śmieci, wrzucać ich do ognia lub wody. Baterie należy oddawać do punktów zbiorczych, poddawać recyklingowi bądź likwidować w sposób bezpieczny dla środowiska naturalnego. Zużyte baterie proszę przesłać na podany adres: iSC GmbH, Eschenstraße 6 in D-94405 Landau. Tam producent zapewni fachową likwidację baterii.

8. Zamawianie części zamiennych:

Podczas zamawiania części zamiennych należy podać następujące dane:

- Typ urządzenia
- Numer artykułu
- Numer identyfikacyjny
- Numer części zamiennej

Aktualne ceny i informacje znajdują Państwo na stronie www.isc-gmbh.info

1. Opis (slika 1-3)

- 1 Otvor za ultrazvuk
- 2 Izlaz laserske zrake
- 3 LCD zaslon
- 4 Tipka za uključivanje/isključivanje
- 5 Kontrolna tipka
- 6 Tipka za jednostruko mjerenje
- 7 Tipka za višestruko mjerenje
- 8 Tipka za izračunavanje površine/volumena
- 9 Tipka za mjerenje
- 10 Tipka za preračunavanje metar/stopa
- 11 Libele
- 12 Poklopac pretinca za baterije

2. Sigurnosne napomene



Pažnja:
Lasersko zračenje
Ne gledajte u zraku!
Klasa lasera 2

Zaštitite sebe i svoj okoliš od opasnosti odgovarajućim mjerama opreza.

- Nemojte gledati direktno u lasersku zraku nezaštićenih očiju.
- Nemojte gledati u smjeru zrake.
- Nemojte usmjeravati lasersku zraku na reflektirajuće površine, osobe ili životinje. Laserska zraka minimalne snage također može izazvati oštećenja očiju.
- Pažnja - ako postupite drugačije nego što je ovdje navedeno, može doći do opasnog izlaganja zračenju.
- Nikad nemojte otvarati laserski modul.
- Ako se mjerni alat ne koristi duže vrijeme, morate izvaditi baterije.

3. Korištenje

Ovaj uređaj koristi se za mjerenje razmaka u unutrašnjem području pomoću ultrazvučnih valova. Kod stručne primjene mogu se jednostavno i sigurno odrediti dužine, površine i volumen.

4. Tehnički podaci

Točnost	± 0,5 % / ± 1 položaj
Radna temperatura	0 – 40 °C
Mjerno područje	0,6 - 15 m
Razred lasera	2
Valna dužina lasera	650 nm
Snaga lasera	≤ 5 mW
Naponsko napajanje	2 x 1,5 V (AAA)
Težina	0,16 kg

5. Pogon

Umetanje i zamjena baterije (slika 3)

Pažnja! Prije umetanja baterije uvijek provjerite je li laser isključen!

Otvorite poklopac pretinca za bateriju (12) kao što je prikazano na slici 3 i umetnite priloženu bateriju. Pri tome obratite pažnju na ispravan polaritet baterije.

Koristite isključivo alkalij-manganske baterije. Prilikom zamjene ne koristite baterije različitih proizvođača. Osim toga obratite pažnju na jednak kapacitet baterija.

Pripazite na to da pravovremeno zamijenite baterije, jer u suprotnom može doći do pogrešnih rezultata mjerenja.

Uključivanje/isključivanje (slika 1)

Uključite uređaj pomoću tipke za uključivanje/isključivanje (4). Na zaslonu se prikaže temperatura okoline u °C odn. u F (fahrenheit). Ponovnim pritiskom na tipku za uključivanje/isključivanje (4) isključit ćete uređaj. Ako se uređaj ne koristi 0,5 minute, automatski se isključuje.

Preračunavanje metar/stopa (slika 1)

Mjeri se u metrima odnosno centimetrima. Kad pritisnete tipku za preračunavanje (10), rezultat mjerenja dužine preračunava se u stope odnosno cole (inče). Isto vrijedi i za temperaturu koja se preračunava iz °C u fahrenheit F. Dotična podešenost ostaje spremljena i nakon isključenja uređaja.

HR**Mjerenje (slika 1/5-10)**

Uključite uredjaj. Odaberite željeni modus jednostrukog (6), višestrukog mjerenja (7) ili mjerenja površine/volumena. Namjestite stražnji rub uredjaja na početnu točku mjerenja. Pri tome poravnajte uredjaj pomoću libela (11) u desnom kutu prema ciljanoj površini. Pritisnite tipku „Read“ (9). Na ciljanoj površini pojaviti će se laserska točka koja Vam pokazuje mjesto gdje će se reflektirati ultrazvučni valovi od objekta koji se mjeri. Izmjerena udaljenost pojaviti će se na zaslonu (3). Ako mjerenje ne uspije, na zaslonu će se pojaviti „ERROR“ (3) (greška). Obratite pažnju na to da uredjaj mjeri sa svoje stražnje strane. Dužina uredjaja uzima se u obzir kod rezultata mjerenja.

Pažnja!

Tijekom mjerenja ne pomičite uredjaj. Nemojte mjeriti izvan navedenog mjernog područja. (slika 5) Molimo da pripazite na to da se nikakve prepreke ne nalaze na putu ultrazvučnim valovima. (slika 6/9) Meke ili neravne površine (npr. zavjese, tepisi) mogu negativno utjecati na mjerenje. Prilikom mjerenja većih razmaka (10-15 m) ciljana površina treba iznositi najmanje 3 x 3 m. (slika 10) Pripazite na to da se u blizini ne nalaze nikakvi izvori ultrazvuka. Ultrazvučni valovi ne prodiru kroz staklo i plastiku! U slučaju većih temperaturnih promjena pustite da se uredjaj aklimatizira pola sata prije nego ćete provesti novo mjerenje. Kolebanja tlaka ili vlažnosti zraka, zvuk vjetra ili slični izvori buke mogu negativno utjecati na mjerenje.

Jednostruko mjerenje (slika 1/4)

Pritisnite tipku za jednostruko mjerenje (6). U desnom kutu zaslona (3) pojaviti će se odgovarajući simbol. Usmjerite uredjaj na ciljanu površinu. Pritisnite tipku „Read“ (9). U prvom retku zaslona (3) pojaviti će se rezultat mjerenja. Tako dugo dok držite tipku „Read“ pritisnutom, mjerenje će se stalno ponavljati. Pri tome svako novo jednostruko mjerenje briše rezultat prethodnog mjerenja.

Višestruko mjerenje (slika 1/4)

Pritisnite tipku za višestruko mjerenje (7). U desnom kutu zaslona (3) pojaviti će se odgovarajući simbol. Usmjerite uredjaj na ciljanu površinu. Pritisnite tipku „Read“ (9). U prvom retku zaslona pojaviti će se rezultat mjerenja (3). Usmjerite uredjaj na drugu ciljanu površinu. Pritisnite tipku „Read“ (9). U drugom retku zaslona pojaviti će se aktualni rezultat mjerenja. Zbroj oba rezultata mjerenja pojaviti će se u drugom retku zaslona (3). Kad želite početi novo

višestruko mjerenje, ponovno pritisnite odgovarajuću tipku (7).

Mjerenje površina (slika 1/4)

Pritisnite jednom tipku za mjerenje površina/volumena (8). U desnom kutu zaslona (3) pojaviti će se odgovarajući simbol. Usmjerite uredjaj na ciljanu površinu. Pritisnite tipku „Read“ (9). U prvom retku zaslona (3) pojaviti će se rezultat mjerenja. Usmjerite uredjaj na drugu ciljanu površinu. Pritisnite tipku „Read“ (9). U prvom retku zaslona pojaviti će se aktualni rezultat mjerenja. Umnožak oba rezultata mjerenja pojaviti će se u drugom retku zaslona (3). Kad želite početi novo mjerenje površina, ponovno pritisnite tipku za mjerenje površina/volumena (8).

Mjerenje volumena (slika 1/4)

Pritisnite dvaput tipku za mjerenje površina/volumena (8). U desnom kutu zaslona (3) pojaviti će se odgovarajući simbol. Usmjerite uredjaj na ciljanu površinu. Pritisnite tipku „Read“ (9). U prvom retku zaslona (3) pojaviti će se rezultat mjerenja. Usmjerite uredjaj na drugu ciljanu površinu. Pritisnite tipku „Read“ (9). U prvom retku zaslona pojaviti će se aktualni rezultat mjerenja. Umnožak oba rezultata mjerenja pojaviti će se u drugom retku zaslona (3). Usmjerite uredjaj na treću ciljanu površinu. Umnožak triju rezultata mjerenja pojaviti će se u drugom retku zaslona (3). Kad želite početi novo mjerenje volumena, ponovno dvaput pritisnite tipku za mjerenje površina/volumena (8).

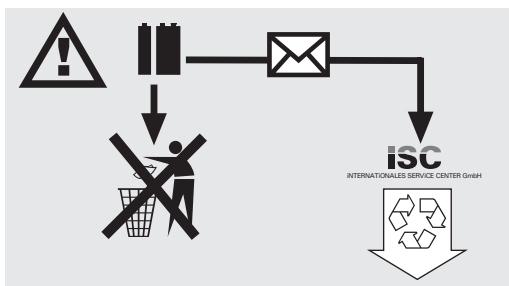
Kontrola vrijednosti mjerenja (slika 1/4)

Pritiskom na tipku „Recall“ (5) možete opozvati rezultate mjerenja u prethodnom modusu. Prethodni rezultati mjerenja žmirkaju. Ponovnim pritiskom na tipku Recall (5) možete odabrati pojedine rezultate.

6. Održavanje i čišćenje

Uredjaj mora uvijek biti suh i čist. Nečistoće obrišite mekom, vlažnom krpom. Za to nemojte koristiti abrazivna sredstva za čišćenje kao ni otapala. Izlaz laserske zrake čistite u redovitim intervalima higijenskim štapićima od vate.

7. Zbrinjavanje baterija



Baterije sadrže materijale koji su opasni za okoliš. Ne bacajte baterije u kućno smeće, vatru ni u vodu. Baterije treba zbrinuti posebno, reciklirati ili zbrinuti na ekološki način. Potrošene baterije pošaljite na adresu poduzeća ISC GmbH, Eschenstraße 6 u D-94405 Landau. Tamo će proizvođač osigurati njihovo stručno zbrinjavanje.

8. Narudžba rezervnih dijelova:

Prilikom narudžbe rezervnih dijelova potrebno je navesti sljedeće podatke:

- Tip uređaja
- Broj artikla uređaja
- Identifikacijski broj uređaja
- Broj potrebnog rezervnog dijela

Aktualne cijene i informacije pronaći ćete na web stranici www.isc-gmbh.info

RUS

1. Описание (рисунок 1-3)

- 1 Отверстие выхода ультразвука
- 2 Выход лазерного луча
- 3 Жидкокристаллический дисплей
- 4 Кнопка вкл/выкл
- 5 Кнопка контроля
- 6 Кнопка одноразового измерения
- 7 Кнопка многоразового измерения
- 8 Кнопка исчисления площади или объема
- 9 Кнопка измерения
- 10 Кнопка пересчета метры - футы
- 11 Уровень
- 12 Крышка отсека батареек

2. Указания по технике безопасности



Внимание:
лазерное излучение
Запрещено направлять луч в
глаза! Класс лазера 2

Проводите соответствующие профилактические мероприятия по защите себя и окружающих от травм.

- Не смотрите прямо на луч лазера незащищенными глазами.
- Запрещено смотреть прямо по ходу луча.
- Запрещено направлять лазерный луч на отражающие поверхности, людей или животных. Лазерный луч даже малой мощности может повредить зрение.
- Осторожно! - Если вы будете действовать не по приведенным в этом руководстве указаниям, то это может привести к опасной экспозиции излучения.
- Запрещено открывать лазерный модуль.
- Если измерительный инструмент длительное время не используется, то необходимо вынуть из него батарейки.

3. Применение

Это устройство предназначено для измерения расстояний в помещениях при помощи ультразвуковых волн. При надлежащем использовании можно просто и точно определить длину, площадь, а также объем.

4. Технические данные

Точность	±0,5%/ ±1 пункт
Рабочая температура	0° - 40°C
Диапазон измерений	0,6 - 15 м
Класс лазера	2
Длина волны лазера	650 нм
Мощность лазера	≤ 5 мВт
Электропитание	2 x 1,5 в (AAA)
Вес	0,16 кг

5. Рабочий режим

Установка и замена батарей (рисунок 3)

Внимание! Всегда перед тем как вставить батарейки убедитесь, что лазер выключен!

Откройте крышку батарейного отсека (12) так, как показано на рисунке 3 и вставьте приложенные батарейки. Внимательно следите при этом за правильной полярностью батареек. Используйте исключительно щелочно марганцевые батарейки. Не используйте при замене батарейки различных изготовителей. Внимательно следите при этом за тем, чтобы емкость батареек была одинаковой.

Следите за тем, чтобы батарейки были вовремя заменены, так как иначе это может привести к неправильным результатам измерений.

Включение и выключение (рисунок 1)

Включите устройство при помощи нажатия кнопки вкл/выкл (4). На дисплее появится указание температуры окружающей среды в °C или в F (фаренгейт). При помощи повторного нажатия кнопки вкл/выкл (4) Вы выключите устройство вновь. Если устройство не будет использоваться в течении 0,5 минут, то оно выключится автоматически.

Пересчет метр - фут (рисунок 1)

Измерения осуществляются в метрах или сантиметрах. Если кнопку пересчета (10) нажать, то результат измерения длины пересчитывается в футы или дюймы. То же самое действительно для температуры, которая пересчитывается из °C в фаренгейт F. Соответствующая установка остается после выключения устройства сохраненной.

Режим измерения (рисунок 1/5 -10)

Включите устройство. Выберите желаемый модус одноразовый режим измерения (6), многоразовый режим измерения (7) или режим измерения площади и объема. Установите заднюю кромку устройства на исходную точку измерения. Выровняйте при этом устройство при помощи уровня (11) в правом углу по отношению к измеряемой поверхности. Нажмите кнопку "Read" (9). На измеряемой поверхности появится точка лазера, которая покажет Вам откуда ультразвуковые волны будут отражаться на измеряемом объекте. Затем измеренное расстояние появится на дисплее (3). Если измерение было безрезультатным, то на дисплее (3) будет показано сообщение "ERROR". Необходимо учесть: что устройство измеряет с обратной стороны. Длина устройства учитывается в результате измерения.

Внимание!

не двигайте устройство во время измерения. Не измеряйте за пределами указанного диапазона измерений. (Рисунок 5) следите за тем, чтобы на пути ультразвуковых волн не находились никакие препятствия. (Рисунок 6/9) мягкие или неровные поверхности (например: шторы, ковры) могут негативно повлиять на результаты измерения.

При измерении больших расстояний (10 м-15 м) выбирайте поверхность для измерений минимально 3х3м. (Рисунок 10) Следите за тем, чтобы ультразвуковые волны не проходили в Вашей близи.

Ультразвуковые волны не проникают сквозь стекло или пластмасс!

Дайте устройству при значительных перепадах температуры полчаса времени для акклиматизации, прежде чем Вы начнете производить измерения.

Перепады атмосферного давления или влажность воздуха, шум ветра или прочие источники шума могут негативно повлиять на результаты измерения.

Одноразовое измерение

Нажмите кнопку для одноразового измерения (6). В правом углу дисплея (3) появится соответствующий символ. Направьте устройство на измеряемую поверхность. Нажмите кнопку "Read" (9). Результат измерения появится в первой строке дисплея (3). Так долго держите кнопку "Read" нажатой, пока не появятся непрерывно повторные результаты измерения. При этом каждое новой одноразовое измерение стирает предыдущий результат.

Многоразовое измерение (рисунок 1/4)

Нажмите кнопку для многоразового измерения (7). В правом углу дисплея (3) появится соответствующий символ. Направьте устройство на первую измеряемую поверхность. Нажмите кнопку "Read" (9). Результат измерения появится в первой строке дисплея (3). Направьте устройство на вторую измеряемую поверхность. Нажмите кнопку "Read" (9). Актуальный результат измерения появится в первой строке дисплея. Сумма обоих результатов измерения появится во второй строке дисплея (3). Нажмите кнопку для многоразового измерения (7) вновь, если Вы желаете начать новое многоразовое измерение.

Измерение площадей (рисунок 1/4)

Нажмите кнопку для измерения площадей и объема (8) один раз. В правом углу дисплея (3) появится соответствующий символ. Направьте устройство на первую измеряемую поверхность. Нажмите кнопку "Read" (9). Результат измерения появится в первой строке дисплея (3). Направьте устройство на вторую измеряемую поверхность. Нажмите кнопку "Read" (9). Актуальный результат измерения появится в первой строке дисплея. Результат обоих измерений появится во второй строке дисплея (3). Нажмите кнопку (8) для измерения площадей и объема вновь, если Вы желаете начать новое измерение площадей.

Измерение объема (рисунок 1/4)

Нажмите кнопку для измерения площадей и объема (8) два раза. В правом углу дисплея (3) появится соответствующий символ. Направьте устройство на первую измеряемую поверхность. Нажмите кнопку "Read" (9). Результат измерения появится в первой строке дисплея (3). Направьте устройство на вторую измеряемую поверхность. Нажмите кнопку "Read" (9). Актуальный результат измерения появится в первой строке дисплея. Результат обоих измерений появится во второй строке дисплея

RUS

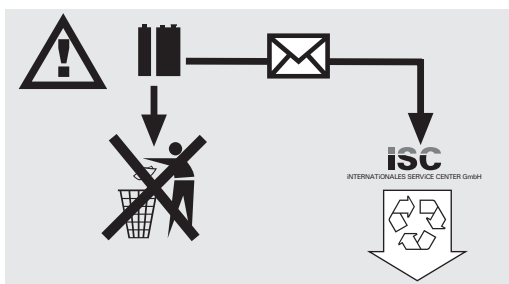
(3). Направьте устройство на третью измеряемую поверхность. Результат трех измерений появится во второй строке дисплея (3). Нажмите кнопку (8) для измерения площади и объема вновь, если Вы желаете начать вновь измерение объема.

Контроль результатов измерений (рисунок 1/4)

При помощи нажатия кнопки "Recall" (5) Вы можете опросить результаты измерений предыдущего модуса. Предыдущие результаты измерений высвечиваются в мигающем режиме. При помощи повторных нажатий кнопки "Recall" (5) можно выбирать между отдельными результатами.

6. Техобслуживание и очистка

Содержите устройство всегда сухим и чистым. Счищайте загрязнения при помощи влажной тряпки. Не используйте для этого едкие моющие средства или растворители. Очищайте место выхода лазерного луча с регулярной периодичностью при помощи ватной палочки.

7. Утилизация батарей

Батарея содержит отрицательно влияющие на окружающую среду материалы. Не бросайте батареи в домашний мусор, в огонь или в воду. Использованные батареи необходимо собирать, направлять на переработку или утилизировать, не нанося ущерба окружающей среде. Отсылайте использованные батарейки на адрес фирмы ISC GmbH, Eschenstrale 6, D-94405 Landau. Изготовитель на месте производит квалифицировано утилизацию.

8. Заказ запасных деталей:

При осуществлении заказа запасных деталей необходимо привести следующие данные:

- тип устройства
- номер арт. устройства
- идент. номер устройства
- номер запасной детали необходимой запасной части

Актуальные цены и информация находятся на www.isc-gmbh.info

1. Opis (slika 1-3)

- 1 Otvor za ultrazvuk
- 2 Izlaz laserskog zraka
- 3 LCD displej
- 4 Taster za uključenje/isključenje
- 5 Kontrolni taster
- 6 Taster za jednostruko merenje
- 7 Taster za mnogostruko merenje
- 8 Taster za izračun površine/zapremnine
- 9 Taster za merenje
- 10 Taster za preračunavanje metar/stopa
- 11 Libele
- 12 Poklopac pregratka za baterije

2. Bezbednosna uputstva



Pažnja:
Lasersko zračenje
Ne gledajte u zrak!
Klasa lasera 2

Zaštitite sebe i svoju okolinu od opasnosti odgovarajućim merama predostrožnosti.

- Nemojte gledati direktno u laserski zrak nezaštićenih očiju.
- Nemojte gledati u smeru zraka.
- Nemojte usmeravati laserski zrak na reflektirajuće površine, lica ili životinje. Laserski zrak minimalne snage takodje može da uzrokuje oštećenja očiju.
- Pažnja - ako postupite drugačije nego šta je ovde navedeno, može da dodje do opasnog izlaganja zračenju.
- Nikada nemojte otvarati laserski modul.
- Ako se alat za merenje ne koristi dulje vreme, morate da izvadite baterije.

3. Korišćenje

Ovaj uredjaj koristi se za merenje odstojanja u unutrašnjem području pomoću ultrazvučnih talasa. Kod stručne primene mogu da se jednostavno i sigurno odrede dužine, površine i zapremnina.

4. Tehnički podaci

Tačnost	± 0,5 % / ± 1 položaj
Radna temperatura	0 – 40 °C
Merno područje	0,6 - 15 m
Klasa lasera	2
Talasna dužina lasera	650 nm
Snaga lasera	≤ 5 mW
Snabdevanje strujom	2 x 1,5 V (AAA)
Težina	0,16 kg

5. Pogon

Umetanje i zamena baterije (slika 3)

Pažnja! Pre umetanja baterije uvek proverite da li je laser isključen!

Otvorite poklopac pregratka za bateriju (12) kao što je prikazano na slici 3 i umetnite priloženu bateriju. Pritom obratite pažnju na ispravan polaritet baterije.

Koristite isključivo alkalij-manganove baterije. Kod zamene ne koristite baterije različitih proizvođača. Sem toga obratite pažnju na jednak kapacitet baterija.

Prizapazite na to da pravodobno zamenite baterije, jer u protivnom može da dodje do pogrešnih rezultata merenja.

Uključenje/isključenje (slika 1)

Uključite uredjaj pomoću tastera za uključenje/isključenje (4). Na displeju se pokaže temperatura okoline u °C odn. u F (Farenhajt). Ponovnim pritiskom na taster za uključenje/isključenje (4) isključićete uredjaj. Ako se uredjaj ne koristi 0,5 minute, automatski se isključi.

Preračunavanje metar/stopa (slika 1)

Meri se u metrima odnosno santimetrima. Kad pritisnete taster za preračunavanje (10), rezultat merenja dužine preračunava se u stope odnosno cole (inče). Isto važi i za temperaturu koja se preračunava iz °C u farenhajte F. Dotična podešenost ostaje memorisana i nakon isključenja uredjaja.



Merenje (slika 1/5-10)

Uključite uređaj. Izaberite željeni modus jednostrukog (6), mnogostrukog mjerenja (7) ili merenja površine/zapremnine. Namestite zadnji rub uređaja na početnu tačku merenja. Pritom izravajte uređaj pomoću libela (11) u desnom uglu prema ciljanoj površini. Pritisnite taster „Read“ (9). Na ciljanoj površini pojaviće se laserska tačka koja Vam pokazuje gde će se reflektovati ultrazvučni talasi od objekta koji se meri. Izmereno odstojanje pojaviće se na displeju (3). Ako merenje ne uspe, na displeju će se pojaviti „ERROR“ (3) (greška). Obratite pažnju na to da uređaj meri sa svoje zadnje strane. Dužina uređaja uzima se u obzir u rezultatu merenja.

Pažnja!

Tokom merenja ne pomičite uređaj. Nemojte da merite izvan navedenog mernog područja. (slika 5) Molimo da pripazite na to da se na putu ultrazvučnim talasima ne nalaze nikakve zapreke. (slika 6/9) Meke ili neravne površine (npr. zavese, tepisi) mogu negativno da utiču na merenje. Kod merenja većih odstojanja (10-15 m) ciljana površina treba da iznosi najmanje 3 x 3 m. (slika 10) Pripazite na to da se u blizini ne nalaze nikakvi izvori ultrazvuka. Ultrazvučni talasi ne prodiru kroz staklo i plastiku! U slučaju većih promena temperature pustite da se uređaj aklimatizuje pola časa pre nego ćete provesti novo merenje. Kolebanja pritiska ili vlažnosti vazduha, zvuk vetra ili slični izvori buke mogu negativno da utiču na merenje.

Jednostruko merenje (slika 1/4)

Pritisnite taster za jednostruko merenje (6). U desnom uglu displeja (3) pojaviće se odgovarajući simbol. Usmerite uređaj na ciljano površinu. Pritisnite taster „Read“ (9). U prvom redu displeja (3) pojaviće se rezultat merenja. Tako dugo dok držite pritisnut taster „Read“ merenje će se stalno ponavljati. Pritom svako novo jednostruko merenje briše rezultat ranijeg merenja.

Mnogostruko merenje (slika 1/4)

Pritisnite taster za mnogostruko merenje (7). U desnom uglu displeja (3) pojaviće se odgovarajući simbol. Usmerite uređaj na ciljano površinu. Pritisnite taster „Read“ (9). U prvom redu displeja pojaviće se rezultat merenja (3). Usmerite uređaj na drugu ciljano površinu. Pritisnite taster „Read“ (9). U drugom redu displeja pojaviće se aktuelni rezultat merenja. Suma oba rezultata merenja pojaviće se u

drugom redu displeja (3). Kad želite da počnete novo mnogostruko merenje, ponovno pritisnite odgovarajući taster (7).

Merenje površina (slika 1/4)

Pritisnite jedanput taster za merenje površine/zapremnine (8). U desnom uglu displeja (3) pojaviće se odgovarajući simbol. Usmerite uređaj na ciljano površinu. Pritisnite taster „Read“ (9). U prvom redu displeja (3) pojaviće se rezultat merenja. Usmerite uređaj na drugu ciljano površinu. Pritisnite taster „Read“ (9). U prvom redu zaslona pojaviće se aktuelni rezultat merenja. Produkt oba rezultata merenja pojaviće se u drugom redu displeja (3). Kad želite da počnete novo merenje površine, ponovno pritisnite taster za merenje površine/zapremnine (8).

Merenje zapremnine (slika 1/4)

Pritisnite dva puta taster za merenje površine/zapremnine (8). U desnom uglu displeja (3) pojaviće se odgovarajući simbol. Usmerite uređaj na ciljano površinu. Pritisnite taster „Read“ (9). U prvom redu displeja (3) pojaviće se rezultat merenja. Usmerite uređaj na drugu ciljano površinu. Pritisnite taster „Read“ (9). U prvom redu displeja pojaviće se aktuelni rezultat merenja. Produkt oba rezultata merenja pojaviće se u drugom redu displeja (3). Usmerite uređaj na treću ciljano površinu. Produkt triju rezultata merenja pojaviće se u drugom redu displeja (3). Kad želite da počnete novo merenje zapremnine, ponovno dva puta pritisnite taster za merenje površine/zapremnine (8).

Kontrola vrednosti merenja (slika 1/4)

Pritiskom na taster „Recall“ (5) možete da opozovete rezultate merenja u ranijem modusu. Raniji rezultati merenja trepću. Ponovnim pritiskom na taster Recall (5) možete da izaberete pojedine rezultate.

6. Održavanje i čišćenje

Uređaj mora uvek da bude suv i čist. Prijavštinu obrišite mekom, vlažnom krpom. Za to nemojte da koristite abrazivna sredstva za čišćenje ni rastvore. Izlaz laserskog zraka čistite u redovitim intervalima higijenskim štapićima od vate.

7. Zbrinjavanje baterija



Baterije sadrže materijale koji su opasni za okolinu. Ne bacajte baterije u kućno smeće, vatru ni u vodu. Baterije treba da se zbrinu posebno, recikliraju ili zbrinu na ekološki način. Istrošene baterije pošaljite na adresu preduzeća ISC GmbH, Eschenstraße 6 u D-94405 Landau. Tamo će ih proizvođač zbrinuti na stručan način.

8. Porudžbina rezervnih delova

Prilikom porudžbine rezervnih delova treba da se navedu sledeći podaci:

- Tip uređaja
- Broj artikla uređaja
- Identifikacioni broj uređaja
- Broj potrebnog rezervnog dela

Aktuelne cene i informacije pronaći ćete na web sajtu www.isc-gmbh.info

ISC GmbH
 Eschenstraße 6
 D-94405 Landau/Isar

Konformitätserklärung



- D** erklärt folgende Konformität gemäß EU-Richtlinie und Normen für Artikel
- GB** declares conformity with the EU Directive and standards marked below for the article
- F** déclare la conformité suivante selon la directive CE et les normes concernant l'article
- NL** verklaart de volgende conformiteit in overeenstemming met de EU-richtlijn en normen voor het artikel
- E** declara la siguiente conformidad a tenor de la directiva y normas de la UE para el artículo
- P** declara a seguinte conformidade de acordo com a directiva CE e normas para o artigo
- S** förklarar följande överensstämmelse enl. EU-direktiv och standarder för artikeln
- FIN** ilmoittaa seuraavaa Euroopan unionin direktiivien ja normien mukaista yhdenmukaisuutta tuotteelle
- N** erklærer herved følgende samsvar med EU-direktiv og standarder for artikkel
- BUS** заявляет о соответствии товара следующим директивам и нормам ЕС
- HR** izjavljuje sljedeću usklađenost s odredbama i normama EU za artikl.
- RO** declară următoarea conformitate cu linia directoare CE și normele valabile pentru articolul.
- TR** ürün ile ilgili olarak AB Yönetmelikleri ve Normları gereğince aşağıdaki uygunluk açıklama masını sunar.
- GR** δηλώνει την ακόλουθη συμφωνία σύμφωνα με την Οδηγία ΕΕ και τα πρότυπα για το προϊόν

- I** dichiara la seguente conformità secondo la direttiva UE e le norme per l'articolo
- DK** attesterer følgende overensstemmelse i henhold til EU-direktiv og standarder for produkt
- CZ** prohlašuje následující shodu podle směrnice EU a norem pro výrobek.
- H** a következő konformitást jelenti ki a termékerek vonatkozó EU-irányvonalak és normák szerint
- SK** pojednává sledečo skladnost po smernici EU in normah za artikel.
- PL** deklaruje zgodność wymienionego poniżej artykułu z następującymi normami na podstawie dyrektywy WE.
- SK** vydáva nasledujúce prehlásenie o zhode podľa smernice EÚ a noriem pre výrobok.
- BG** декларира следното съответствие съгласно директивите и нормите на ЕС за продукта.
- UKR** заявляє про відповідність згідно з Директивою ЄС та стандартами, чинними для даного товару
- EE** deklareerib vastavuse järgnevale EL direktiivi dele ja normidele
- LT** deklaruoja atitiktį pagal ES direktyvas ir normas
- LV** straipsniui izjaviļuje sledeči konformitēt u skladu s odredbom EZ i normama za artikl
- ES** Atbilstības sertifikāts apliecina zemāk minēto preču atbilstību ES direktīvām un standartiem
- LU**

Ultraschall-Distanzmessgerät NDM 15

- | | |
|----------------------------------------------------------|-------------------------------------------|
| <input type="checkbox"/> 98/37/EG | <input type="checkbox"/> 87/404/EWG |
| <input type="checkbox"/> 73/23/EWG_93/68/EEC | <input type="checkbox"/> R&TTED 1999/5/EG |
| <input type="checkbox"/> 97/23/EG | <input type="checkbox"/> 2000/14/EG: |
| <input checked="" type="checkbox"/> 89/336/EWG_93/68/EEC | <input type="checkbox"/> 95/54/EG: |
| <input type="checkbox"/> 90/396/EWG | <input type="checkbox"/> 97/68/EG: |
| <input type="checkbox"/> 89/686/EWG | |

EN 60825-1; EN 61010-1

Landau/Isar, den 27.03.2006

Weichspilgartner
 Leiter QS Konzern

Vogelmann
 Product-Management

Art.-Nr.: 22.700.20 I.-Nr.: 01016
 Subject to change without notice

Archivierung: 2270020-17-4155050

GARANTIEURKUNDE

Auf das in der Anleitung bezeichnete Gerät geben wir 2 Jahre Garantie, für den Fall, dass unser Produkt mangelhaft sein sollte. Die 2-Jahres-Frist beginnt mit dem Gefahrenübergang oder der Übernahme des Gerätes durch den Kunden. Voraussetzung für die Geltendmachung der Garantie ist eine ordnungsgemäße Wartung entsprechend der Bedienungsanleitung sowie die bestimmungsgemäße Benutzung unseres Gerätes.

Selbstverständlich bleiben Ihnen die gesetzlichen Gewährleistungsrechte innerhalb dieser 2 Jahre erhalten. Die Garantie gilt für den Bereich der Bundesrepublik Deutschland oder der jeweiligen Länder des regionalen Hauptvertriebspartners als Ergänzung der lokal gültigen gesetzlichen Vorschriften. Bitte beachten Sie Ihren Ansprechpartner des regional zuständigen Kundendienstes oder die unten aufgeführte Serviceadresse.

ISC GmbH · International Service Center
 Eschenstraße 6 · D-94405 Landau/Isar (Germany)
 Info-Tel. 0180-5 120 509 • Telefax 0180-5 835 830
 Service- und Infoserver: <http://www.isc-gmbh.info>

- Ⓒ Technische Änderungen vorbehalten
- Ⓒ Technical changes subject to change
- Ⓒ Sous réserve de modifications
- Ⓒ Technische wijzigingen voorbehouden
- Ⓒ Der tages forbehold for tekniske ændringer
- Ⓒ Con riserva di apportare modifiche tecniche
- Ⓒ Technikai változások jogát fenntartva
- Ⓒ Zadržavamo pravo na tehnične izmjene.
- Ⓒ Zastrzega się wprowadzanie zmian technicznych
- Ⓒ Сохраняется право на технические изменения
- Ⓒ Zadržavamo pravo na tehničke promene

GB WARRANTY CERTIFICATE

The product described in these instructions comes with a 2 year warranty covering defects. This 2-year warranty period begins with the passing of risk or when the customer receives the product.

For warranty claims to be accepted, the product has to receive the correct maintenance and be put to the proper use as described in the operating instructions.

Your statutory rights of warranty are naturally unaffected during these 2 years.

This warranty applies in Germany, or in the respective country of the manufacturer's main regional sales partner, as a supplement to local regulations. Please note the details for contacting the customer service center responsible for your region or the service address listed below.

F GARANTIE

Nous fournissons une garantie de 2 ans pour l'appareil décrit dans le mode d'emploi, en cas de vice de notre produit. Le délai de 2 ans commence avec la transmission du risque ou la prise en charge de l'appareil par le client.

La condition de base pour le faire valoir de la garantie est un entretien en bonne et due forme, conformément au mode d'emploi, tout comme une utilisation de notre appareil selon l'application prévue.

Vous conservez bien entendu les droits de garantie légaux pendant ces 2 ans.

La garantie est valable pour l'ensemble de la République Fédérale d'Allemagne ou des pays respectifs du partenaire commercial principal en complément des prescriptions légales locales. Veuillez noter l'interlocuteur du service après-vente compétent pour votre région ou l'adresse mentionnée ci-dessous.

NL GARANTIE

Op het in de handleiding genoemde toestel geven wij 2 jaar garantie voor het geval dat ons product gebreken mocht vertonen. De periode van 2 jaar gaat in met de gevaarovergang of de overname van het toestel door de klant.

De garantie kan enkel worden geclaimd op voorwaarde dat het toestel naar behoren is onderhouden en gebruikt conform de handleiding.

Vanzelfsprekend blijven u de wettelijke garantierechten binnen deze 2 jaar behouden.

De garantie geldt voor het grondgebied van de Bondsrepubliek Duitsland of van de respectievelijke landen van de regionale hoofdverdelers als aanvulling van de ter plaatse geldende wettelijke voorschriften. Gelieve zich tot uw contactpersoon van de regionaal bevoegde klantendienst of tot het hieronder vermelde serviceadres te wenden.

IT CERTIFICATO DI GARANZIA

Per l'apparecchio indicato nelle istruzioni concediamo una garanzia di 2 anni, nel caso il nostro prodotto dovesse risultare difettoso. Questo periodo di 2 anni inizia con il trapasso del rischio o la presa in consegna dell'apparecchio da parte del cliente. Le condizioni per la validità della garanzia sono una corretta manutenzione secondo le istruzioni per l'uso così come un utilizzo appropriato del nostro apparecchio.

Naturalmente in questo periodo di 2 anni continuiamo ad assumerci gli obblighi di responsabilità previsti dalla legge.

La garanzia vale per il territorio della Repubblica Federale Tedesca o dei rispettivi paesi del principale partner di distribuzione di zona a completamento delle norme di legge in vigore sul posto. Rivolgersi all'addetto del servizio assistenza clienti incaricato della rispettiva zona o all'indirizzo di assistenza clienti riportato in basso.

DK GARANTIBEVIS

I tilfælde af, at vort produkt skulle være fejlbehæftet, yder vi 2 års garanti på det i vejledningen nævnte produkt. Garantiperioden på 2 år begynder, når risikoen går over på køber, eller når produktet overdrages til kunden.

For at kunne støtte krav på garantien er det en forudsætning, at produktet er blevet ordentligt vedligeholdt i henhold til betjeningsvejledningens anvisninger, samt at produktet er blevet anvendt korrekt i overensstemmelse med dets formål.

Lovmæssige forbrugerrettigheder er naturligvis stadigvæk gældende inden for garantiperioden på de 2 år.

Garantien gælder som supplement til lokalt gældende bestemmelser i det land, hvor den regionale hovedforhandler har sit sæde. Vi henviser endvidere til din kontaktperson hos den regionalt ansvarlige kundeservice eller til nedenstående serviceadresse.

PL CERTYFIKAT GWARANCJI

Na opisywane w instrukcji obsługi urządzenie udzielamy 2-letniej gwarancji, na wypadek wadliwości naszego produktu. 2-letni okres gwarancyjny zaczyna obowiązywać w momencie przejścia ryzyka lub przejścia urządzenia przez klienta.

Warunkiem skorzystania z uprawnień gwarancyjnych jest prawidłowa konserwacja urządzenia, zgodnie z instrukcją obsługi oraz użytkowanie zgodnie z przeznaczeniem.

Oczywiście w okresie tych 2 lat przysługują Państwu również uprawnienia gwarancyjne w ramach ustawowej rękojmi.

Gwarancja obowiązuje na terenie Republiki Federalnej Niemiec lub w kraju generalnego przedstawiciela handlowego, jako uzupełnienie obowiązujących lokalnie przepisów ustawowych. Prosimy zwrócić się do odpowiedzialnego pracownika w regionalnym dziale obsługi klienta lub pod podany poniżej adres serwisu technicznego.

HR GARANCIJSKI LIST

Za uređjaj opisan u uputama dajemo 2 godine jamstva u slučaju eventualnog nedostatka na našem proizvodu. Rok od 2 godine započinje s prijelazom rizika ili s preuzimanjem uređjaja od strane kupca.

Pretpostavka za ostvarivanje prava jamstva je pravilno održavanje u skladu s uputama za uporabu, kao i svrsishodno korištenje našeg uređjaja.

Razumljivo je da zadržavate zakonsko pravo jamstva unutar te 2 godine.

Jamstvo važi za područje Savezne Republike Njemačke ili dotičnih zemalja regionalnog glavnog trgovačkog partnera kao dopuna lokalno važećih zakonskih propisa. Molimo Vas da obratite pažnju na Vašu kontakt osobu nadležne servisne službe u regiji ili na dolje navedenu adresu servisa.

RUS Гарантийное удостоверение

На тот случай, если описанное в руководстве по эксплуатации устройство выйдет из строя мы даем на нашу продукцию 2-х летнюю гарантию. 2-х летний срок гарантии начинается с момента перенятия ответственности за продукт или приобретения устройства клиентом. Обязательным условием соблюдения гарантийных обязательств является надлежащий технический уход за устройством, а также использование нашей продукции согласно назначению.

В течении 2-х лет за вами также сохраняется права на предусмотренное законодательством гарантийное обслуживание.

Гарантийное обязательство распространяется на территорию Федеративной Республики Германии, а в странах, где существуют региональные центры сбыта это обязательство является дополнением к местным, действующим законодательным предписаниям. Пожалуйста, по всем вопросам обращайтесь в службу сервиса Вашего региона или по указанному ниже адресу.

SCG GARANTNI LIST

Za uređjaj koji je naveden u uputstvima dajemo 2 godine garancije u slučaju da bi naš proizvod imao neke nedostatke. Ova 2-godišnja garancija počinje s prenosom rizika ili preuzimanjem uređjaja od strane kupca. Pretpostavka za važenje garancije je propisno održavanje prema uputstvima za upotrebu kao i namensko korišćenje našeg uređjaja.

Podrazumeva se da unutar te 2 godine zadržavate zakonska garantna prava.

Garancija važi za područje Savezne Republike Nemačke ili zemalja regionalnog glavnog distribucionog partnera kao dopuna lokalno važećim zakonskih propisima. Molimo da obratite pažnju na Vašu kontakt - osobu u ovlašćenom servisu ili dole navedenu adresu servisa.

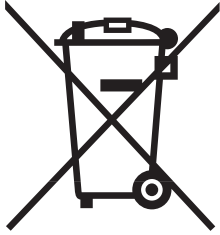
H Garanciaokmány

Ebben az utasításban megnevezett készülékre 2 év jótállást nyújtunk, arra az esetre, ha a termékünk hiányos lenne. A 2-éves-határidő a kárveszély átszállása vagy a készülék vevő általi átvétele által kezdődik.

A jótállás érvényesítésének a feltétele a készülékünknek a használati utasításnak megfelelő szabályszerű karbantartása úgymint rendeltetésszerű használat.

Magától értetődő, hogy ez a 2 év alatt a törvény szerinti szavatossági jogai fennmaradnak.

A jótállás a Németországi Szövetségi Köztársaság területére érvényes vagy a regionális fő forgalmazó partner országában kiegészítésként a helyi érvényes törvényi előírásokhoz. Kérjük vegye figyelembe a regionálisan illetékes vevőszolgálatánál levő kontaktszemélyt vagy az alul megadott szervicimet.



☉ Nur für EU-Länder

Werfen Sie Elektrowerkzeuge nicht in den Hausmüll!

Gemäß europäischer Richtlinie 2002/96/EG über Elektro- und Elektronik-Altgeräte und Umsetzung in nationales Recht müssen verbrauchte Elektrowerkzeuge getrennt gesammelt werden und einer umweltgerechten Wiederverwertung zugeführt werden.

Recycling-Alternative zur Rücksendeaufforderung:

Der Eigentümer des Elektrogerätes ist alternativ anstelle Rücksendung zur Mitwirkung bei der sachgerechten Verwertung im Falle der Eigentumsaufgabe verpflichtet. Das Altgerät kann hierfür auch einer Rücknahmestelle überlassen werden, die eine Beseitigung im Sinne der nationalen Kreislaufwirtschafts- und Abfallgesetzes durchführt. Nicht betroffen sind den Altgeräten beigefügte Zubehörteile und Hilfsmittel ohne Elektrobestandteile.

☉ For EU countries only

Never place any electric tools in your household refuse.

To comply with European Directive 2002/96/EC concerning old electric and electronic equipment and its implementation in national laws, old electric tools have to be separated from other waste and disposed of in an environment-friendly fashion, e.g. by taking to a recycling depot.

Recycling alternative to the demand to return electrical devices:

As an alternative to returning the electrical device, the owner is obliged to cooperate in ensuring that the device is properly recycled if ownership is relinquished. This can also be done by handing over the used device to a returns center, which will dispose of it in accordance with national commercial and industrial waste management legislation. This does not apply to the accessories and auxiliary equipment without any electrical components which are included with the used device.

☉ Uniquement pour les pays de l'Union Européenne

Ne jetez pas les outils électriques dans les ordures ménagères.

Selon la norme européenne 2002/96/CE relative aux appareils électriques et systèmes électroniques usés et selon son application dans le droit national, les outils électriques usés doivent être récoltés à part et apportés à un recyclage respectueux de l'environnement.

Possibilité de recyclage en alternative à la demande de renvoi :

Le propriétaire de l'appareil électrique est obligé, en guise d'alternative à un envoi en retour, à contribuer à un recyclage effectué dans les règles de l'art en cas de cessation de la propriété. L'ancien appareil peut être remis à un point de collecte dans ce but. Cet organisme devra l'éliminer dans le sens de la Loi sur le cycle des matières et les déchets. Ne sont pas concernés les accessoires et ressources fournies sans composants électroniques.

Ⓜ Enkel voor EU-landen

Elektrisch gereedschap hoort niet bij het huisvuil thuis.

Volgens de Europese richtlijn 2002/96/EG op afgedankte elektrische en elektronische toestellen en omzetting in nationaal recht dienen afgedankte elektrische gereedschappen afzonderlijk te worden verzameld en milieuvriendelijk te worden gerecycleerd.

Recyclagealternatief i.p.v. het verzoek het toestel terug te sturen:

In plaats van het elektrische toestel terug te sturen is alternatief de eigenaar van het toestel gehouden mee te werken aan de adequate recyclage als het eigendom wordt opgegeven. Hiervoor kan het afgedankte toestel eveneens bij een inzamelplaats worden afgegeven waar het toestel wordt verwijderd als bedoeld in de wetgeving in zake afvalverwerking en recyclage. Dit geldt niet voor toebehoorstukken en hulpmiddelen zonder elektrische componenten die bij de afgedankte toestellen zijn bijgevoegd.

Ⓜ Solo per paesi membri dell'UE

Non gettate gli utensili elettrici nei rifiuti domestici.

Secondo la Direttiva europea 2002/96/CE sui rifiuti di apparecchiature elettriche ed elettroniche e l'applicazione nel diritto nazionale gli elettrodomestici usati devono venire raccolti separatamente e smaltiti in modo ecologico.

Alternativa di riciclaggio alla richiesta di restituzione

Il proprietario dell'apparecchio elettrico è tenuto in alternativa, invece della restituzione, a collaborare in modo che lo smaltimento venga eseguito correttamente in caso ceda l'apparecchio. L'apparecchio vecchio può anche venire consegnato ad un centro di raccolta che provvede poi allo smaltimento secondo le norme nazionali sul riciclaggio e sui rifiuti. Non ne sono interessati gli accessori e i mezzi ausiliari senza elementi elettrici forniti insieme ai vecchi apparecchi.

Ⓜ Gælder kun EU-lande

Ⓜ

Smid ikke el-værktøj ud som almindeligt husholdningsaffald.

I henhold til EF-direktiv 2002/96 om elektroaffald og dets omsættelse til national lovgivning skal brugt el-værktøj indsamles adskilt og indleveres på genbrugsstation.

Recycling-alternativ til tilbagesendelse af brugte varer:

Ejeren af det elektroniske apparat er forpligtet til – som et alternativ i stedet for tilbagesendelse – at medvirke til, at relevante dele af apparatet genanvendes ifølge miljøforskrifterne i tilfælde af overdragelse af ejerskab til tredjemand. Det brugte apparat kan også overdrages til et deponeringssted, som vil varetage bortskaffelsen af apparatets dele i overensstemmelse med nationale bestemmelser vedrørende skrotning og genbrug. Ikke omfattet heraf er tilbehørsdele og hjælpemidler, som ikke indeholder elektroniske komponenter.

Ⓜ Tylko dla krajów UE

Zabrania się wyrzucania elektronarzędzi na śmieci.

Zgodnie z Europejską Dyrektywą 2002/96/WE w sprawie zużytych elektronarzędzi sprzętu elektronicznego oraz jej przystosowaniem do prawa krajowego, zużyte narzędzia należy posegregować i oddać do punktu zbiórki surowców wtórnych.

Recykling jako alternatywa wobec obowiązku zwrotu urządzenia:

Alternatywnie do obowiązku zwrotu urządzenia elektrycznego po zakończeniu jego użytkowania, właściciel jest zobowiązany do współuczestnictwa w jego prawidłowej utylizacji. Wycofane z eksploatacji urządzenie można oddać również do punktu zbiórki surowców wtórnych, który przeprowadzi utylizację zgodnie z krajowymi przepisami o odpadach i wykorzystaniu surowców wtórnych. Nie dotyczy to osprzętu należącego do wyposażenia urządzenia i środków pomocniczych nie zawierających elementów elektrycznych.

Ⓜ Samo za zemlje Europske zajednice

Elektroalate ne bacajte u kućno smeće.

U skladu s europskom odredbom 2002/96/EG o starim električnim i elektroničkim uređajima i njezinom primjenom u okviru državnog prava, istrošeni elektroalati moraju se odvojeno sakupiti i zbrinuti na ekološki način u svrhu recikliranja.

Alternativa s recikliranjem u odnosu na zahtjev za povrat uređaja:

Vlasnik elektrouređaja alternativno je obavezan da umjesto povrata robe u slučaju odricanja vlasništva sudjeluje u stručnom zbrinjavanju elektrouređaja. Stari uređaj može se u tu svrhu prepustiti i stanici za preuzimanje rabljenih uređaja koja će provesti uklanjanje u smislu državnog zakona o recikliranju i otpadu. Zakonom nisu obuhvaćeni dijelovi pribora ugradjeni u stare uređaje i pomoćni materijali bez električnih elemenata.

Ⓢ Только для стран ЕС

Запрещено выбрасывать электроинструмент в обычный домашний мусор.

Согласно европейской директиве 2002/96/EG об использованных электрических и электронных устройствах и реализации в правовой системе соответствующей страны необходимо использованный электрический инструмент утилизировать отдельно и направлять на вторичную переработку для охраны окружающей среды.

Вторичная переработка - альтернатива обязательной отсылке устройства назад изготовителю:

Владелец электрического устройства в случае избавления от собственности обязан, в качестве альтернативы отсылки назад изготовителю, содействовать надлежащей утилизации. Пришедшее в негодность устройство может быть передано в приемный пункт, который осуществит ликвидацию в соответствии с законом страны о цикличном производстве и обращении с мусором. Это не относится к приложенным к пришедшему в негодность оборудованию дополнительным устройствам и вспомогательным средствам, не содержащим электрические части.

Ⓞ Samo za zemlje EU

Ne bacajte elektro-alate u kućno smeće!

Shodno evropskoj smernici 2002/96/EG o starim električnim i elektronskim uređajima i primeni državnog prava, istrošeni elektro-alati mora da se odvojeno sakupe i eliminišu na ekološki primeren način u stanici za recikliranje.

Alternativa recikliranju prema zahtevima za povrat uređaja:

Vlasnik elektro-uređaja alternativno je obavezan da umesto povrata robe u slučaju predaje vlasništva učestvuje u stručnom eliminisanju elektro-uređaja. Stari uređaj može da se u tu svrhu prepusti i stanici za preuzimanje rabljenih uređaja koja će provesti odstranjivanje u smislu državnog zakona o reciklaži i otpadu. Zakonom nisu obuhvaćeni delovi pribora ugradjeni u stare uređaje i pomoćni materijali bez električnih elemenata.

Ⓜ Csak EU-országok

Ne dobja az elektromos szerszámokat a házi hulladék közé.

A villamos készülékekkel és elektromos-öregkészülékekkel kapcsolatos 2002/96/EG-i eurpai irányvonalaknak valamint ezeknek a nemzeti jogban történő realizálásának megfelelően az elhasznált villamos szerszámokat külön kell gyűjteni és egy környezetbaráti újraértékesítéshez juttatni.

Újrahasznosítás-alternatíva a visszaküldési felhíváshoz:

Az elektromos készülék tulajdonosa kötelezve van, a tulajdon feladása esetében, a visszaküldés helyett alternatív egy szakosított értékesítésre. Ehhez az öreg készüléket egy visszavevő helynek lehet átengedni, amely a nemzetközi iparkörfolyamat és hulladéktörvény értelmében elvégzi a megsemmisítést. Ez nem érinti az öreg készülékekhez mellékelt villamosalkatrészek nélküli tartozékrészeket és segítőeszközöket.

(D)

Der Nachdruck oder sonstige Vervielfältigung von Dokumentation und Begleitpapieren der Produkte, auch auszugsweise ist nur mit ausdrücklicher Zustimmung der ISC GmbH zulässig.

(GB)

The reprinting or reproduction by any other means, in whole or in part, of documentation and papers accompanying products is permitted only with the express consent of ISC GmbH.

(F)

La réimpression ou une autre reproduction de la documentation et des documents d'accompagnement des produits, même incomplète, n'est autorisée qu'avec l'agrément exprès de l'entreprise ISC GmbH.

(NL)

Nadruk of andere reproductie van documentatie en geleidepapieren van de producten, geheel of gedeeltelijk, enkel toegestaan mits uitdrukkelijke toestemming van ISC GmbH.

(I)

La ristampa o l'ulteriore riproduzione, anche parziale, della documentazione o dei documenti d'accompagnamento dei prodotti è consentita solo con l'esplicita autorizzazione da parte della ISC GmbH.

(N DK)

Eftertryk eller anden form for mangfoldiggørelse af skriftligt materiale, ledsagepapirer indbefattet, som omhandler produkter, er kun tilladt efter udtrykkelig tilladelse fra ISC GmbH.

(PL)

Przedruk lub innego rodzaju powielanie dokumentacji wyrobów oraz dokumentów towarzyszących, nawet we fragmentach dopuszczalne jest tylko za wyraźną zgodą firmy ISC GmbH.

(H)

Az termékek dokumentációjának és kísérlék okmányainak az utánnymása és sokszorosítása, kivonatosa is csak az ISC GmbH kifejezett beleegyezésével engedélyezett.

(HR)

Naknadno tiskanje ili slična umnožavanja dokumentacije i pratećih papira ovih proizvoda, čak i djelomično kopiranje, moguće je samo uz izričito dopuštenje tvrtke ISC GmbH.

(RUS)

Перепечатывание или прочие виды размножения документации и сопроводительных листов продукции фирмы, полностью или частично, разрешено производить только с однозначного разрешения ISC GmbH.

(SCG)

Potpuno ili delimično štampanje ili umnožavanje dokumentacije i službenih papira koji su priloženi proizvodu dozvoljeno je samo uz izričitu saglasnost firme ISC GmbH.