

- DK Betjeningsvejledning  
Håndrundsav
- S Bruksanvisning  
Handcirkelsåg
- FIN Käyttöohje  
Käsipyörösaha

**Einhell**<sup>®</sup>  
 **bavaria**

3

**CE**

Art.-Nr.: 43.308.60

I.-Nr.: 01022

**BHS 66-1**

**DK Indholdsfortegnelse**

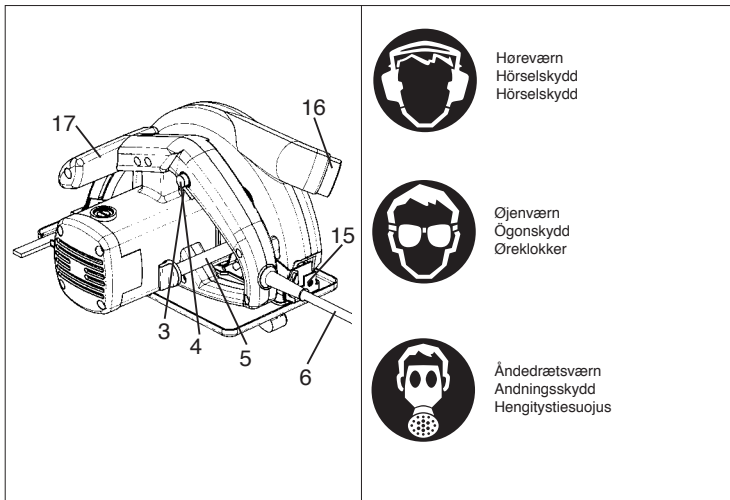
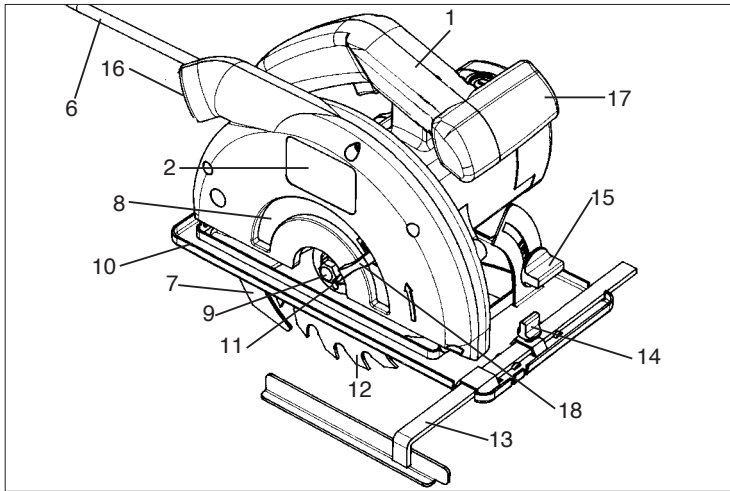
Oversigtstegning	Side 3
Beskrivelse, tekn. data, sikkerhedshenvisninger	Side 4
Arbejds- og vedligeholdelsehenvisninger	S. 5-6
EU-overensstemmelseserklæring	Side 13-14
Garantibevis	Side 15-16

**S Innehållsförteckning**

Översiktsritning	Sida 3
Beskrivning, tekn. data, säkerhetsanvisningar	Sida 7
Arbets- och underhållsanvisningar	Sida 8-9
EU-överensstämmelsedeklaration	Sida 13-14
Garantibevis	Sida 15-16

**FIN Sisällysluettelo**

Yleiskuva	s. 3
Erittely, tekniset tiedot, turvallisuusohjeet	s. 10
Työ- ja huolto-ohjeet	s. 11-12
EY-standardinmukaisuustodistus	s. 13-14
Takuutodistus	s. 15-16



DK

**Beskrivelse:**

1. Håndtag
2. Typeskilt
3. Start/stop-knap
4. Spærreknap for start/stop-knap
5. Låseskrue til skæredybdeindstilling
6. Netledning
7. Spaltekniv
8. Pendulbeskyttelsesskærm
9. Unbracoskrue
10. Savsko
11. Flange
12. Savklinge
13. Parallellanslag
14. Låseskrue til parallellanslag
15. Låseskrue til geringsindstilling
16. Tilslutning til støvafsugning
17. Ekstrahåndtag
18. Aktivveringsbøjle til pendulbeskyttelsesskærm

Læs brugsvejledningen omhyggeligt igennem og vær specielt opmærksom på sikkerhedshenvisningerne. Opbevar brugsanvisningen sammen med håndrundsaven.

**Tekniske data:**

Netspænding	230 V - 50 Hz	
Driftseffekt	1200 Watt	
Tomgangsomdrejninger	4500 o/min.	
Skæredybde	ved 0°	64 mm
Skæredybde	ved 45°	40 mm
Savklinge	185 mm Ø	
Savklingeaksel	20 mm Ø	
Savklingetykkelse	2,4 mm	
Lydtrykniveau	LPA 95,6 dB (A)	
Lydeffektniveau	LWA 108,6 dB (A)	
Vibration $a_w$	1,75 m/s <sup>2</sup>	
Vægt	4,2 kg	
Mål	34 x 24 x 24 cm	
Dobbeltisoleret		

**Udstyr:**

Parallellanslag

**Anvendelsesområde**

Håndrundsaven er egnet til savning af lige snit i træ, træliggende materialer og kunststoffer.

**Sikkerhedshenvisninger:**

- Spaltekniven skal indstilles, så afstanden til tandkransen på savklingen ikke overstiger 5 mm og dens nederste punkt ikke er mere end 5 mm bagved tandkransen.
- Revnede savklinger eller klinger (som har ændret form, må ikke anvendes.
- Savklinger af highspeed stål (HSS stål) må ikke anvendes.
- Savklinger som ikke opfylder de i denne brugsanvisning anførte krav, må ikke anvendes.
- Det skal sikres, at alle bevægelige dele på savklingebeskyttelsen fungerer uden at klemme.
- Det skal sikres, at alle anordninger som dækker savklingen, virker korrekt.
- Spaltekniven skal, bortset fra indsætnings-skæringer, altid bruges og indstilles korrekt.
- Rundsaven må ikke bruges i områder med dampe eller brændbare væsker.
- Der må kun bruges skarpe savklinger og egnet tilbehør.
- Før alle former for omstillings-, rengørings- og indstillingsarbejder skal stikket trækkes ud af stikdåsen.
- Beskyt netledningen mod beskadigelser. Olie og syre kan beskadige ledningen.
- Savklinger hvis basis er tykkere eller hvis udlægning er mindre end spalteknivens tykkelse, må ikke anvendes.
- Stikket må ikke tages ud af stikdåsen ved at trække i netledningen og saven må ikke bæres i netledningen.
- Reparationer må kun udføres af fagfolk.
- Hvis De anvender kabeltromle, skal ledningen rulles helt ud. Ledningstværsnit min. 1,5 mm<sup>2</sup>. Sikring maks. 16 A.
- Alle emner skal sikres tilstrækkeligt og maskinen må ikke overbelastes.
- Bær egnet tøj og beskyttelsesbriller og brug støvmaske ved støvfrembringende arbejder.
- Brug høreværn for at beskytte Deres ører.
- Ved længerevarende bearbejdning af træ eller støvudviklende materialer, skal elektroværktøjet tilsluttes til en egnet støvafsugning. (I Tyskland kræves der til træstøv afsugningsanordninger som er afprøvet i.h.t. TRGS 553).

**Arbejde med håndrundsaven**

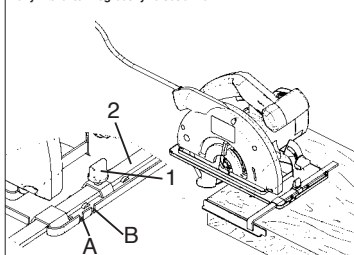
- Hold altid ved rundsaven med et fast greb.
- Pendulbeskyttelseskærmen skubbes automatisk tilbage af emnet.
- Brug ikke magt!  
Bevæg rundsaven fremad let og regelmæssigt.
- Affaldstykket skal befinde sig på højre side af rundsaven, så den brede del af savbordet støtter på hele sin flade.
- Hvis der saves efter opstregning, skal rundsaven føres efter kærven.
- Små træemner spændes fast før bearbejdningen. De må aldrig holdes fast med hånden.
- Sikkerhedsforskrifterne skal altid overholdes!  
Bær beskyttelsesbriller.
- Beryt ikke defekte savklinger eller klinger som har revner eller hakker.
- Anvend ikke flanger/flangemøtrikker, hvis hul er større eller mindre end hullet i savklingen.
- Savklingen må ikke bremses manuelt eller ved tryk på siden af savklingen.
- Pendulbeskyttelsen må ikke klemme og skal efter afsluttet arbejde befinde sig i udgangsposition igen.
- Før rundsaven tages i brug, kontrolleres pendulbeskyttelsens funktion med stikket trukket ud.

- Før maskinen tages i brug skal De hver gang forvisse Dem om, at sikkerhedsanordningerne, som f. eks. pendulbeskyttelse, spaltekniv, flange og justeringsanordninger fungerer, resp. er korrekt indstillet og fastspændt.
- Der kan tilsluttes en egnet støvafsugning til beskyttelseskærmen. Check at støvafsugningen er tilsluttet sikkert og korrekt.
- Den bevægelige pendulbeskyttelseskærm må ved savning ikke klemmes fast i den tilbagetrukne beskyttelseskærm.

**Vedligeholdelse**

- Ventilationsslidserne på motorhuset skal holdes fri og ren. Med mellemrum blæses slidserne rene.
- Ved for stor gnistdannelse skal kulbørsterne kontrolleres af et specialværksted.
- Slidte kulbørster må kun udskiftes af et specialværksted eller af vores serviceafdeling.
- Hold altid Deres rundsav ren.
- Brug ikke ætsende midler til rengøring af kunststoffet.
- Hvis De konstaterer beskadigelser, kan De ved hjælp af vedlagte eksplosionstegning samt komponentlisten nøgagtigt specificere reservedelene og bestille dem hos vor kunderserviceafdeling.

**Vigtigt!**  
Benyt høreværn og beskyttelsesbriller.

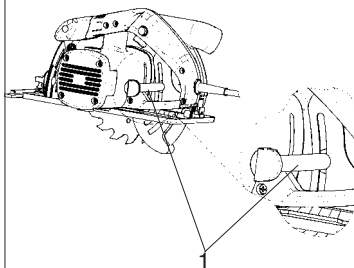
**Parallelsnit**

1. Løs låseskruen 1
2. Ved 90° snit: indstil parallelanslag 2 på mærke A på skalaen.
3. Ved 45° snit: indstil parallelanslag 2 på mærke B på skalaen. Husk savklingebredden.
3. Stram låseskruen

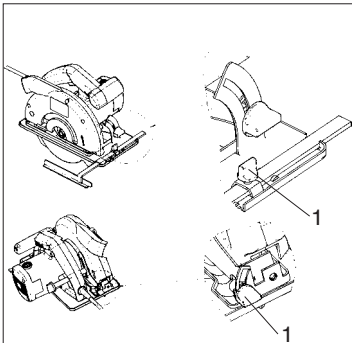
**Vigtigt!**  
Foretag et prøvesnit med et stykke affaldstræ

**Indstilling af skæredybde**

1. Løs låseskruen 1
2. Drej savskoen nedad.
3. Indstil skæredybden efter skalaen.
4. Stram låseskruen.



DK

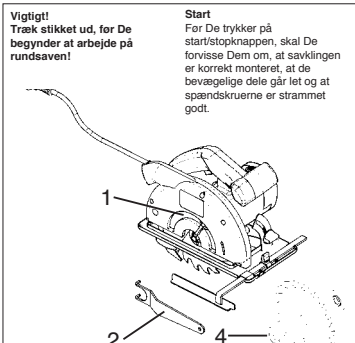


**Justering af savskoens (skrånit)**

1. Løsn låseskruerne 1
2. Indstil savskoens på det ønskede gradtal 0 - 45.
3. Stram låseskruerne 1 godt.

**Vigtigt!**  
Træk stikket ud, før De begynder at arbejde på rundsaven!

**Start**  
Før De trykker på start/stopknappen, skal De forvise Dem om, at savklingen er korrekt monteret, at de bevægelige dele går let og at spændeskruerne er strammet godt.

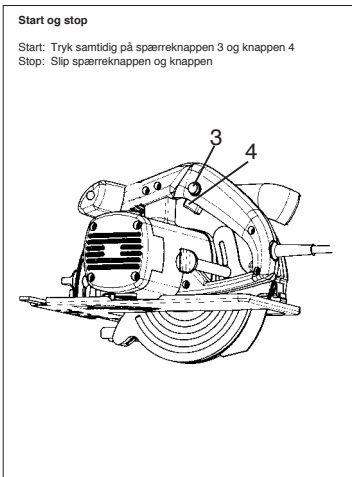


**Skift af savklinge:**

1. Åbn pendulbeskyttelseskærmen 1 og hold den fast
2. Med specialnøgle 2 laves der modhold på savklingen
3. Sæt stiknøgle i og løs skruen
4. Træk flangen 4 og savklingen nedenunder
5. Rengør flangen og sæt ny savklinge i.  
Vær opmærksom på rotationsretningen (se pilen på beskyttelseskærmen)
6. Stram skruen og check rotationen

**Start og stop**

Start: Tryk samtidig på spærreknappen 3 og knappen 4  
Stop: Slip spærreknappen og knappen



**Beskrivning:**

1. Handtag
2. Typskylt
3. Start/stoppknapp
4. Spärrknapp för start/stoppknapp
5. Arreteringskruv till skärdjupsinställning
6. Nätkabel
7. Klyvkniv
8. Pendlingskyddsskåpa
9. Insexskruv
10. Sågsula
11. Fläns
12. Sägklinga
13. Parallellanslag
14. Arreteringskruv till parallellanslag
15. Arreteringskrurvar till geringinställning
16. Anslutning för dammsugning
17. Extrahandtag
18. Aktiveringsbygel till pendlingskyddsskåpa

Läs noggrant igenom bruksanvisningen och var särskilt uppmärksam på säkerhetsanvisningarna. Förvara bruksanvisningen tillsammans med handcirkelsågen.

**Tekniska data:**

Nätspänning	230 V - 50 Hz
Tillförd effekt	1200 Watt
Tomgångsvarv	4500 v/min
Skärdjup	vid 0° 64 mm
Skärdjup	vid 45° 40 mm
Sägklinga	185 mm Ø
Sägklingeaxel	20 mm Ø
Sägklingans tjocklek	2,4 mm
Ljudtrycksnivå	LPA 95,6 dB (A)
Ljudeffektsnivå	LWA 108,6 dB (A)
Vibration $a_w$	1,75 $m/s^2$
Vikt	4,2 kg
Mått	34 x 24 x 24 cm
Dubbel isolering	

**Utrustning:**

Parallellanslag

**Användningsområde**

Handcirkelsågen är avsedd för sågning av råta snitt i trä, träliknande material och plast.

**Säkerhetsanvisningar:**

- Klyvkniven ska ställas in så att avståndet till sågklingans tandkrans inte överskrider 5 mm och dess lägsta punkt inte är mer än 5 mm bakom tandkransen.
- Spruckna sågklingor eller klingor som har ändrat form får inte användas.
- Sägklingor av höglegerat snabbstål (HSS-stål) får inte användas.
- Sägklingor som inte uppfyller de krav som anges i denna bruksanvisning får inte användas.
- Det ska säkerställas att alla rörliga delar på sågklingeskyddet fungerar utan att fastna.
- Det ska säkerställas att alla anordningar som täcker sågklingan fungerar felfritt.
- Klyvkniven ska, utom vid insättningskärningar, alltid användas och ställas in korrekt.
- Cirkelsågen får inte användas i närheten av ångor eller brännbara vätskor.
- Endast skarpa sågklingor och därför avsedda tillbehör får användas.
- Dra ur kontakten från uttaget före alla omställnings-, rengörings- och underhållsarbeten.
- Skydda nätkabeln från skador. Olja och syra kan skada kabeln.
- Sägklingor vars stomme är tjockare eller vars skränkning är mindre än klyvknivens tjocklek får inte användas.
- Kontakten får inte tas ur uttaget genom att man drar i nätkabeln och sågen får inte bäras i nätkabeln.
- Reparationer får endast utföras av fackfolk.
- Vid användning av en kabeltrumma ska hela kabeln rullas av. Kabelns tvärsnitt minst 1,5 mm<sup>2</sup>. Säkring max 16 A.
- Alla arbetsstycken ska säkras tillräckligt och maskinen får inte överbelastas.
- Bär lämplig klädsel och skyddsglasögon och använd dammask vid dammproducerande arbeten.
- Använd hörselskydd för att skydda Era öron!
- Vid bearbetning av trä eller dammproducerande material under längre tid ska det elektriska verktyget anslutas till en dammsugningsanordning. (I Tyskland krävs utsugningsanordningar som testats enligt TRGS 553 för trädamn).

**S****Arbete med handcirkelsågen**

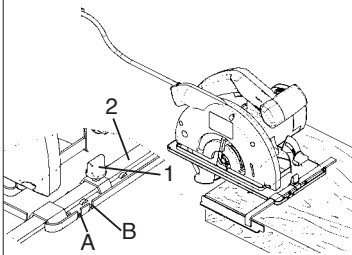
- Håll alltid cirkelsågen i ett fast grepp.
- Pendlingskyddsskåpan skjuts automatiskt tillbaka av arbetsstycket.
- Bruka inte våld!  
För cirkelsågen framåt lätt och jämnt.
- Stycket som sågas av ska befinna sig till höger om cirkelsågen så att den breda delen av sågbordet har stöd under hela ytan.
- Om Ni sågar efter en ritad linje så för cirkelsågen så att linjen ligger mitt i skåran.
- Små trädelar spännas fast före bearbetningen. Håll aldrig fast dem med handen.
- Följ ovillkorligen säkerhetsföreskrifterna!  
Bär skyddsglasögon.
- Använd inte defekta sågklingor eller klingor som har sprickor eller hack.
- Använd inte flänsar/flänsmuttrar vars hål är större eller mindre än hålet i sågklingan.
- Sågklingan får inte bromsas manuellt eller genom tryck från sidan.
- Pendlingskyddet får inte fastna och måste åter befinna sig i utgångspositionen efter avslutat arbetsförlopp.
- Kontrollera pendlingskyddets funktion med kontakten urdragen innan cirkelsågen tas i bruk.
- Kontrollera före varje användning av maskinen att säkerhetsanordningarna, som t ex pendlingskydd, klyvkniv, fläns och justeringsanordningar fungerar resp är korrekt inställda och fastspända.

- Ni kan ansluta en dammsugningsanordning på skyddsskåpan. Kontrollera att dammsugningen är säker och korrekt ansluten.
- Den rörliga pendlingskyddsskåpan får inte klämmas fast i den tillbakadragna skyddsskåpan vid sågning.

**Underhåll**

- Ventilationsspringorna på motorhuset ska hållas fria och rena. Blås med jämna mellanrum ren springorna.
- Låt en specialverkstad kontrollera kolborstarna om gnistbildningarna är för stor.
- Slitna kolborstar får endast bytas ut av en specialverkstad eller av vår serviceavdelning.
- Håll alltid cirkelsågen ren.
- Använd inte frätande medel för rengöring av plasten.
- Om Ni skulle upptäcka skador kan Ni exakt konstatera vilken reservdel det rör sig om med hjälp av den bifogade sprängskissen samt reservdelsistan och sedan beställa den hos vår kundtjänst.

**Viktigt!**  
Använd hörselskydd och skyddsglasögon.

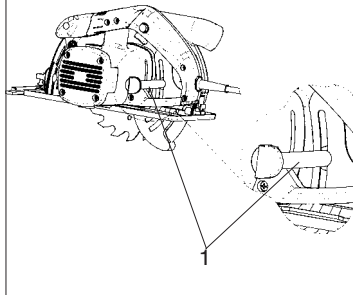
**Parallell skärning**

1. Lossa arreteringskruven 1
2. Vid 90° skärning: Ställ in parallellslaget 2 på skåra A på skalan.  
Vid 45° skärning: Ställ in parallellslaget 2 på skåra B på skalan.  
Var uppmärksam på sågklingans bredd.
3. Dra åt arreteringskruven

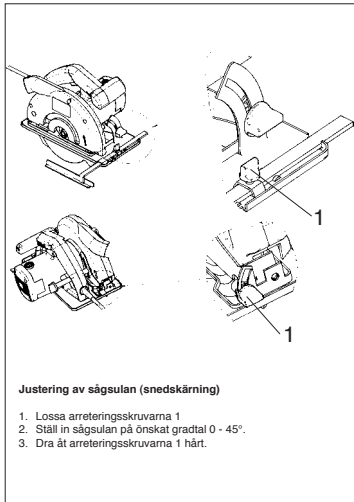
**Viktigt!**  
Gör en provskärning i en bit avfallsträ

**Inställning av skärdjup**

1. Lossa arreteringskruven 1
2. Sväng sågsulan medåt.
3. Ställ in skärdjupet efter skalan.  
Tandspetsen måste sticka ut ca 2 mm ur träet.
4. Dra åt arreteringskruven.

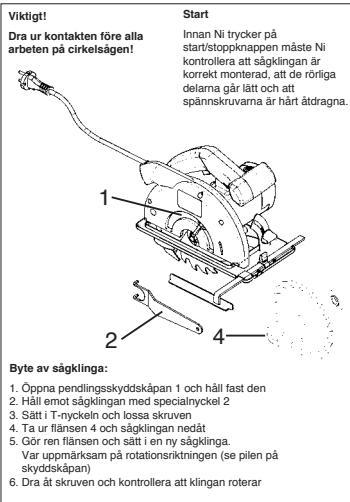






**Justering av sågsulan (snedskärning)**

1. Lossa arreteringskruvarna 1
2. Ställ in sågsulan på önskat gradtal 0 - 45°.
3. Dra åt arreteringskruvarna 1 hårt.



**Byte av sågklinga:**

1. Öppna pendlingskyddskåpan 1 och håll fast den
  2. Håll emot sågklingan med specialnyckel 2
  3. Sätt i T-nyckeln och lossa skruven
  4. Ta ur flänsen 4 och sågklingan nedåt
  5. Gör ren flänsen och sätt i en ny sågklinga.
  6. Dra åt skruven och kontrollera att klingan roterar
- Var uppmärksam på rotationsriktningen (se pilen på skyddskåpan)

**Viktigt!**

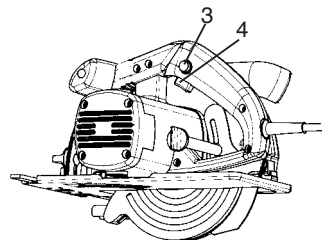
**Dra ur kontakten före alla arbeten på cirkelsågen!**

**Start**

Innan Ni trycker på start/stoppknappen måste Ni kontrollera att sågklingan är korrekt monterad, att de rörliga delarna går lätt och att spännskruvarna är hårt åtdragna.

**Start och stopp**

Start: Tryck samtidigt på spärknappen 3 och knappen 4  
 Stopp: Släpp spärknappen och knappen



**FIN****Erittely:**

1. Kahva
2. Tyypikilpi
3. Päälle-/pois-kytkin
4. Päälle-/pois-kytkimen sulkunäppäin
5. Leikkaussyvyyden säätöruuvi
6. Verkkojohto
7. Halkaisukiila
8. Teränsuojakotelo
9. Kuusiokoloruuvi
10. Sahakenkä
11. Laippa
12. Sahanteriä
13. Sivuvaste
14. Sivuvasteen säätöruuvi
15. Viisteen säätöruuvi
16. Poistomulliittämä
17. Lisäkahva
18. Teränsuojuksen liikutusvipu

Lukekaa käyttöohje huolellisesti läpi ja huomioikaa erikokoisesti turvallisuusohjeet. Säilyttäkää käyttöohjeet käsipyörösahan yhteydessä.

**Tekniset tiedot:**

Verkköjännite:	230 V - 50 Hz	
Ottoteho:	1200 Watt	
Tyhjäkierrosluku:	4500 min <sup>-1</sup>	
Leikkaussyvyys:	0° kulma:	64 mm
Leikkaussyvyys:	45° kulma:	40 mm
Sahanteriä:	185 mm Ø	
Terän istukka:	20 mm Ø	
Terän paksuus:	2,4 mm	
Melunpaineataso:	LPA 95,6 dB(A)	
Melutehotaso:	LWA 108,6 dB(A)	
Tärinä aw	1,75 m/s <sup>2</sup>	
Paino:	4,2 kg	
Mitat:	34 x 24 x 24 cm	
Suojaeristetty		

**Lisävaruste:**

Sivuvaste

**Käyttöalue**

Käsipyörösaha soveltuu suorien leikkausten tekemiseen puuhun ja puun kaltaisiin materiaaleihin sekä muoveihin.

**Turvallisuusohjeet:**

- Halkaisukiila on asetettava niin, että sen välimatka sahanterän hammaskehään ei ole suurempi kuin 5 mm ja ettei sen alin kohta ole kauempana kuin 5 mm terän hammaskehästä.
- Repeilleitä tai muotonsa menettäneitä sahanteriä ei saa käyttää.
- Ei saa käyttää runsasseosteisesta pikaleikkausteräksestä (HSS-teräksestä) valmistettuja sahanteriä.
- Ei saa käyttää sahanteriä, jotka eivät vastaa tässä käyttöohjeessa annettuja tunnuskoodeja.
- On varmistuttava siitä, että kaikki sahanterän suojuksen liikkuvat osat toimivat juuttumatta paikoilleen.
- On varmistuttava siitä, että kaikki sahanterän suojuukseen tähtäävät laitteet toimivat moitteettomasti.
- Halkaisukiilaa on käytettävä aina ja ohjeiden mukaisesti, paitsi pistoleikkauksessa.
- Ei saa käyttää höyryjen tai palavien nesteiden läheisyydessä.
- Käyttäkää aina teräviä sahanteriä ja sopivia lisä laitteita.
- Ennen kaikkia muutos-, puhdistus- ja säätötöitä on pistoke irroitettava sähkörsiasta.
- Suojatkaa verkkojohto vaurioilta. Öljy ja happo voivat vahingoittaa johtoa.
- Ei saa käyttää sahanteriä, joiden kanta on paksumpi kuin halkaisukiila tai joiden haritus on pienempi kuin halkaisukiilan paksuus.
- Pistoketta ei saa irroittaa sähkörsiasta vetämällä johdosta, eikä laitetta saa kantaa johdosta.
- Korjaukset saa suorittaa vain alan asiantuntija.
- Kaapelikelaä käytettäessä on johto purettava kelalta kokonaan. Johtimen halkaisija vähintään 1,5 mm<sup>2</sup>, varoke kork. 16A.
- Varmistakaa kaikki työstettävät kappaleet riittävästi älkääkää ylikuormittako konetta.
- Käyttäkää sopivia vaatteita sekä suojalaseja sekä pölysuodattimia pölyä tuottavissa töissä.
- Käyttäkää korvienne suojana suojakuulokkeita!
- Kun puuta tai pölyä tuottavaa materiaalia työstetään pitkään, on sähkötyökone liitettävä sopivaan pölynimulisteistoon. (Saksassa vaaditaan puupölyä työstettäessä TRGS 553-määräysten mukaisesti koestettut imulisteistot.)

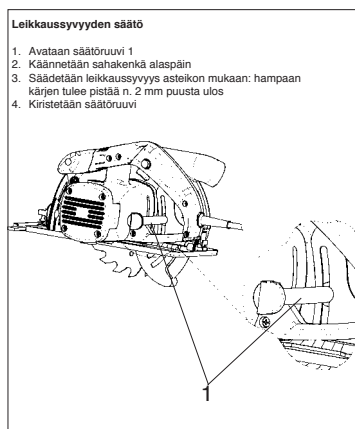
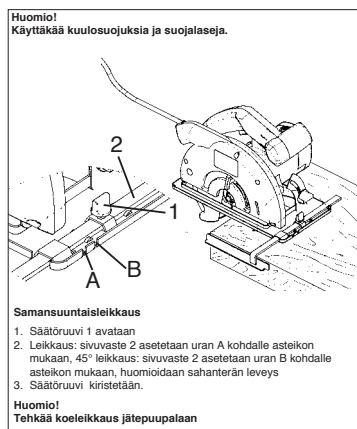
## Käsipyörösahan käyttö

- Pitäkää pyörösaha aina tukevassa otteessa.
- Työstökappale työntää liikkuvan suojuksen auto maattisesti taaksepäin.
- Älkää käyttäkö raakaa voimaa! Siirtäkää pyörösahaa eteenpäin kevyesti ja tasaisesti.
- Poispuotoavan kappaleen tulee olla pyörösahan oikealla puolella, jotta työtason leveä osa on tuettuna koko pinnaltaan.
- Sahattaessa merkittyä viivaa myöten on pyörösahaa kuljetettava vastaavaa uraa pitkin.
- Pienet puukappaleet on kiinnitettävä hyvin ennen työstöä. Ei koskaan saa pitää niitä käsin paikallaan.
- Turvallisuusmääräyksiä on ehdottomasti noudatettava! Käytettävä suojalaseja!
- Älkää käyttäkö viallisia sahanteriä tai sellaisia, joissa on repeämiä tai halkeamia.
- Älkää käyttäkö sellaisia laippoja tai laippamuttereita, joiden poraus on suurempi tai pienempi kuin sahanterän poraus.
- Sahanterää ei saa jarruttaa kädellä tai painamalla sitä sivuittain.
- Liikkuva suojus ei saa juuttua kiinni, vaan sen on palattava takaisin alkuasemaansa työstöjakson päätyttyä.
- Ennen pyörösahan käyttöä on tarkistettava liik kuvan suojuksen toiminta pistokkeen ollessa irroitettuna.

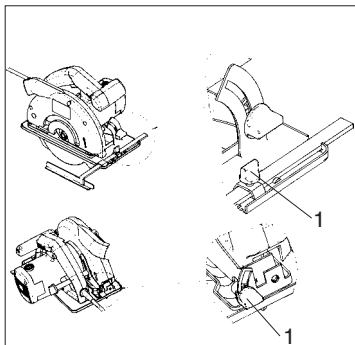
- Varmistakaa ennen koneen joka käyttöä, että turvalaitteet, kuten esim. liikkuva suojus, halkaisukilua, laippa ja säätölaitteet toimivat tai on asennettu ja kiinnitetty oikein.
- Voitte liittää suojukseen sopivan pölynimulisteiston. Huolehittakaa siitä, että pölynimulisteisto on liitetty paikalleen turvallisesti ja ohjeitten mukaisesti.
- Liikkuvaa teränsuojusta ei saa lukita sahaamisen ajaksi taaksevedettyyn suojukseen.

## Huolto

- Moottorinkotelon ilmaraoit on pidettävä auki ja puhtaina. Ne puhdistetaan aika ajoin paineilmalla.
- Jos kipinöitä esiintyy hyvin runsaasti, on hiiliharjat tarkastettava alan korjaamoliikkeessä.
- Vain alan korjaamoliike tai meidän huolto-palvelumme saa suorittaa kuluneiden hiiliharjojen vaihdon.
- Pitäkää koneenne aina puhtaana.
- Älkää käyttäkö muoviosien puhdistukseen syövyttäviä aineita.
- Jos toteatte vaurioita, voitte määrittää tarvittavat varaosat oheistetun sarjaleikkauspiirroksen sekä varaosaluettelon avulla ja tilata ne huolto-palvelustamme.



**FIN**

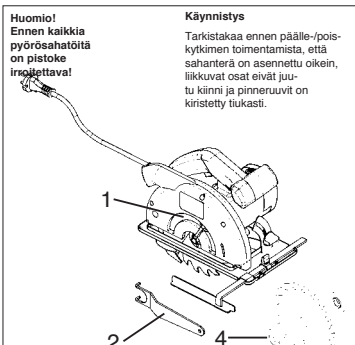


**Sahakengän säätö (vinoiteikkaus)**

1. Irroitetaan säätöruuvi 1
2. Asetetaan sahakengän haluttuun astelukemaan 0-45°
3. Kiristetään säätöruuvi 1 tiukasti

**Huomio!**  
Ennen kaikkia pyörsahatöitä on pistoke irrotettava!

**Käynnistys**  
Tarkistakaa ennen päälle-/poiskytkimen toimentamista, että sahanterä on asennettu oikein, liikkuvat osat eivät juutu kiinni ja pinneruuvit on kiristetty tiukasti.



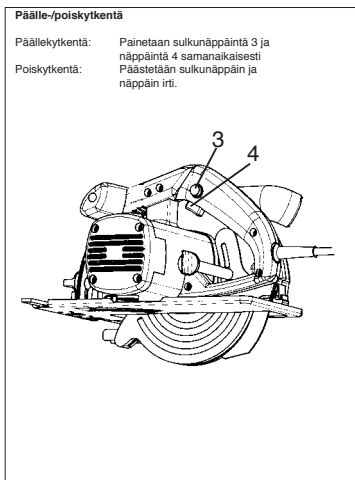
**Sahanterän vaihto**

1. Avataan liukuva suojuus 1 ja kiinnitetään ylös
2. Pidetään sahanterää reikäkanta-avaimella 2 vastaan
3. Irroitetaan mutteri holkkivaimella
4. Otetaan laippa 4 ja sahanterä alaspäin pois
5. Puhdistetaan laippa, asetetaan uusi sahanterä paikalleen.
6. Kiristetään ruuvi, tarkistetaan tasainen pyörintä

**Päälle-/poiskytkentä**

Päällekytkentä: Painetaan sulkunäppäintä 3 ja näppäintä 4 samanaikaisesti

Poiskytkentä: Päästetään sulkunäppäin ja näppäin irti.



ISC GmbH  
Eschenstraße 6  
D-94405 Landau/Isar

## Konformitätserklärung



**(D)** erklärt folgende Konformität gemäß EU-Richtlinie und Normen für Artikel  
**(GB)** declares conformity with the EU Directive and standards marked below for the article  
**(F)** déclare la conformité suivante selon la directive CE et les normes concernant l'article  
**(NL)** verklaart de volgende conformiteit in overeenstemming met de EU-richtlijn en normen voor het artikel  
**(E)** declara la siguiente conformidad a tenor de la directiva y normas de la UE para el artículo  
**(P)** declara a seguinte conformidade de acordo com a directiva CE e normas para o artigo  
**(S)** förklarar följande överensstämmelse enl. EU-direktiv och standarder för artikeln  
**(FIN)** ilmoittaa seuraavaa Euroopan unionin direktiivien ja normien mukaista yhdenmukaisuutta tuotteelle  
**(N)** erklærer herved følgende samsvar med EU-direktiv og standarder for artikkelen  
**(BUL)** заявяет о соответствии товара следующим директивам и нормам ЕС  
**(HR)** izjavljuje sljedeću uskladenost s odredbama i normama EU za artikl.  
**(RO)** declară următoarea conformitate cu linia directoare CE și normele valabile pentru articolul.  
**(UK)** ürün ile ilgili olarak AB Yönetmeliğindeki ve Normları gereğince aşağıdaki uygunluk açıklar masını sunar.

**(GR)** δηλώνει την ακόλουθη συμφωνία σύμφωνα με την Οδηγία ΕΕ και τα πρότυπα για το προϊόν  
**(I)** dichiara la seguente conformità secondo la direttiva UE e le norme per l'articolo  
**(SK)** atesterer følgende overensstemmelse i henhold til EU-direktiv og standarder for produkt  
**(CZ)** prohlašuje následující shodu podle směrnice EU a norem pro výrobek.  
**(H)** a következő konformitást jelenti ki a termékek-re vonatkozó EU-irányvonalak és normák szerint  
**(SV)** pojasnjuje sledečo skladnost po smernici EU in normah za artikel.  
**(PL)** deklaruje zgodność wymienionego ponizej artykułu z następującymi normami na podstawie dyrektywy WE.  
**(SR)** vydáva nasledujúce prehlásenie o zhode podľa smernice EU a noriem pre výrobok.  
**(BG)** декларира следното съответствие съгласно директивите и нормите на ЕС за продукта.  
**(UKR)** заявляє про відповідність згідно з Директивою ЄС та стандартами, чинними для даного товару  
**(ES)** deklareerib vastavuse järgnevale EL direktiivi dele ja normidele  
**(LT)** deklaruoja atitiktį pagal ES direktyvas ir normas straipsniui  
**(CRO)** izjavljuje sledeći konformitet u skladu s odredbom EZ i normama za artikl

### Handkreissäge BHS 66/1

<input checked="" type="checkbox"/> 98/37/EG	<input type="checkbox"/> 87/404/EWG
<input checked="" type="checkbox"/> 73/23/EWG_93/68/EEC	<input type="checkbox"/> R&TTED 1999/5/EG
<input type="checkbox"/> 97/23/EG	<input type="checkbox"/> 2000/14/EG: <small>gemessener Schallleistungspegel L<sub>WA</sub> = dB garantierter Schallleistungspegel L<sub>WA</sub> = dB Ø = cm</small>
<input checked="" type="checkbox"/> 89/336/EWG_93/68/EEC	<input type="checkbox"/> 95/54/EG:
<input type="checkbox"/> 90/396/EWG	<input type="checkbox"/> 97/68/EG:
<input type="checkbox"/> 89/686/EWG	

**EN 60745-1; EN 60745-2-5; EN 55014-1;  
EN 55014-2; EN 61000-3-2; EN 60555-3**

Landau/Isar, den 02.05.2005

*Brunhölzl*  
Brunhölzl  
Leiter Produkt-Management

*Karg*  
Karg  
Produkt-Management

Art.-Nr.: 43.308.60 I.-Nr.: 01022  
Subject to change without notice

Archivierung: 4330860-38-4141800-E

## GARANTIEURKUNDE

Wir gewähren Ihnen zwei Jahre Garantie gemäß nachstehenden Bedingungen. Die Garantiezeit beginnt jeweils mit dem Tag der Lieferung, der durch Kaufbeleg, wie Rechnung, Lieferschein oder deren Kopie, nachzuweisen ist. Innerhalb der Garantiezeit beseitigen wir alle Funktionsfehler am Gerät, die nachweisbar auf mangelhafte Ausführung oder Materialfehler zurückzuführen sind. Die dazu benötigten Ersatzteile und die anfallende Arbeitszeit werden nicht berechnet.

**Ausschluss:** Die Garantiezeit bezieht sich nicht auf natürliche Abnutzung oder Transportschäden, ferner nicht auf Schäden, die infolge Nichtbeachtung der Montageanleitung und nicht normgemäßer Installation entstanden. Der Hersteller haftet nicht für indirekte Folge- und Vermögensschäden. Durch die Instandsetzung wird die Garantiezeit nicht erneuert oder verlängert. Bei Garantieanspruch, Störungen oder Ersatzteilbedarf wenden Sie sich bitte an.

ISC GmbH · International Service Center  
Eschenstraße 6 · D-94405 Landau/Isar (Germany)  
Info-Tel. 0190-145 048 (62 Ct/Min.) · Telefax 0 99 51-26 10 und 52 50  
Service- und Infoserver: <http://www.isc-gmbh.info>

### ☞ GARANTIBEVIS

Garantitiden omfattar >et 2 år< och börjar löpa från och med köpdagen. Garantin avser tillverkningsfel samt material- och funktionsfel. Därtill nödvändiga reservdelar och uppkommen arbetstid kommer ej att debiteras. Garantin gäller ej för på fel som uppstått på grund av nyttjandet.

Din kundtjänspartner

### ☞ AKUUTODISTUS

Takkuu-aika alkaa ostopäivänä ja sen pituus on 2 vuotta. Takuu korvaa valmistusvial tai materiaali- ja toimintoviat. Tähän tarvittavia varaosia ja työaika ei laskuteta. Väällisiä vahinkoja ei korvata.

Teidän asiakaspalveluyhdyshenkilönne

### ☞ GARANTIBEVIS

Garantiaperioden regnes fra købsdatoen og er gældende i 2 år. Garantien dækker mangelfuld udførelse eller materiale- og funktionsfejl. Nødvendige reservedele og anvendt arbejdstid ved garanti-ydelser beregnes ikke. Der hæftes ikke for følgeskader.

Deres kundeservicekontakt

Technische Änderungen vorbehalten  
Technical changes subject to change  
Sous réserve de modifications  
Technische wijzigingen voorbehouden  
Salvo modificaciones técnicas  
Salvaguardem-se alterações técnicas  
Förbehåll för tekniska förändringar  
Oikeus teknisiin muutoksiin pidetään  
Der tages forbehold for tekniske ændringer  
Ο κατασκευαστής διατηρεί το δικαίωμα  
τεχνικών αλλαγών  
Con riserva di apportare modifiche tecniche  
Tekniske endringer forbeholdes  
Technické změny vyhrazeny  
Technikai változások jogát fenntartva  
Tehnične spremembe pridržane.  
Zastrzega się wprowadzanie zmian technicznych  
Se rezervă dreptul la modificări tehnice.  
Teknik değişiklikler olabilir



- (D)** ISC GmbH  
Eschenstraße 6  
**D-94405 Landau/Isar**  
Tel. (0190) 145 048, Fax (0 99 51) 2610 u. 5250
- (A)** Hans Einhell Österreich Gesellschaft m.b.H.  
Mühlgasse 1  
**A-2353 Guntramsdorf**  
Tel. (02236) 53516, Fax (02236) 52369
- (CH)** Fubag International  
Schlachthofstraße 19  
**CH-8406 Winterthur**  
Tel. (052) 2090250, Fax (052) 2090260
- (GB)** Einhell UK Ltd  
Morpeth Wharf  
Twelve Quays  
Birkenhead, Wirral  
**CH 41 1NG**  
Tel. 0151 6491500, Fax 0151 6491501
- (F)** Pou toutes informations ou service  
après vente, merci de prendre contact  
avec votre revendeur.
- (NL)** Einhell Benelux  
Veldsteen 44  
**NL-4815 PK Breda**  
Tel. 0528 232977, Fax 0528 232978
- (B)** Einhell Benelux  
Veldsteen 44  
**NL-4815 PK Breda**  
Tel. 0528 232977, Fax 0528 232978
- (E)** Comercial Einhell S.A.  
Antonio Cabezon, N° 83 Planta 3a  
**E-28034 Fuencarral Madrid**  
Tel. 91 7294888, Fax 91 3581500
- (P)** Einhell Iberica  
Rua da Aldeia, 225 Apartado 2100  
**P-4405-017 Arcozelo VNG**  
Tel. 022 0917500 Fax 022 0917527
- (I)** Einhell Italia s.r.l.  
Via Marconi, 16  
**I-22070 Beregazzo (Co)**  
Tel. 031 992080, Fax 031 992084
- (DK)** Einhell Skandinavien  
Bergsoevej 36  
**(S)**  
**(N)** **DK-8600 Silkeborg**  
Tel. 087 201200, Fax 087 201203
- (FIN)** Sähkötalo Harju OY  
Korjaamokatu 2  
FIN-33840 Tampere  
Tel. 03 2345000, Fax 03 2345040
- (PL)** Einhell Polska sp. Z.o.o.  
Ul. Miedzyleska  
**PL-50-554 Wroclaw**  
Tel. 071 3346508, Fax 071 3346503
- (H)** Einhell Hungaria Ltd.  
Vajda Peter u. 12  
**H 1089 Budapest**  
Tel. 01 3039401, Fax 01 2101179
- (TR)** Semak  
makina ticaret ve sanayi ltd. sti.  
Altay Cesme Mah. Yasemin Sok. No: 19  
**TR 34843 Maltepe - Istanbul**  
Tel. 0216 4594865, Fax 0216 4429325
- (RO)** Novatech S.R.L.  
Bd.Lasar Catargiu 24-26  
S.C. A Ap. 9 Sector 1  
**RO 75 121 Bucharest**  
Tel. 021 4104800, Fax 021 4103568
- (CZ)** Poker Plus S.R.O.  
Areal Vu Bechovice  
Budava 10B  
**CZ-19011 Praha - Bechovice 911**  
**Tel.+Fax 02579 10204**
- (BG)** Einhell Bulgarien  
34 A, Stefan Stambolov Str.  
Apt. 4  
**BG 9000 Varna**  
Tel. 052 605254, Fax 052 605822
- (SLO)** Luma Trading d.o.o.  
Ljubljanska 39  
**SLO-4000 Kranj**  
Tel- 064 355330, Fax 064 2355333
- (HR)** Einhell Croatia d.o.o.  
Velika Ves 2  
**HR 49224 Lepajci**  
Tel 049/342 444, Fax 049 342-392
- (YU)** MP Trading d.o.o.  
Cika Ljubina 8/IV  
**YU 11000 Beograd**
- (GR)** An. Mavrofidopoulos S.A.  
Technical & Commercial company  
12, Papastratou & Asklipiou Str.  
**GR 18545 Piräus**  
Tel 0210 4136155, Fax 0210 4137692
- (RUS)** Bermas  
Altufyevskoye shosse, 2A  
**RUS 127273 Moscow**  
Tel 095 3639580, Fax 095 3639581