

GARDENLINE®

Schmutzwasserpumpe

Szennyvízszivattyú • Črpalka za odplake

Originalbetriebsanleitung • Eredeti használati utasítás
Originalna navodila za uporabo



KUNDENDIENST • ÜGYFÉLSZOLGÁLAT • POPRODAJNA PODPORA



+43/1/8691480

06(1) 237-0494

00386 15838304



www.isc-gmbh.info

MODELL: GLSP 1007

03/2012



Inhaltsverzeichnis

- 03 Sicherheitshinweise
- 05 Lieferumfang
- 06 Gerätebeschreibung
- 07 Verwendung
- 08 Vor Inbetriebnahme
- 11 Bedienung
- 12 Informationen
- 17 Garantiekunde





Sicherheitshinweise

1

Bevor Sie diese Schmutzwasserpumpe in Betrieb nehmen, lesen Sie die nachstehenden Sicherheitsvorschriften und die Bedienungsanleitung aufmerksam durch.

Falls Sie das Gerät an andere Personen übergeben sollten, händigen Sie die Bedienungsanleitung bitte mit aus.

Bewahren Sie die Bedienungsanleitung immer gut auf!

Verpackung:

Ihr Gerät befindet sich zum Schutz vor Transportschäden in einer Verpackung. Verpackungen sind Rohstoffe und somit wiederverwendungsfähig oder können dem Rohstoffkreislauf zurückgeführt werden.

⚠ Vorsicht!

An stehenden Gewässern, Garten- und Schwimmteichen und in deren Umgebung ist die Benutzung der Pumpe nur mit Fehlerstrom-Schutzschalter mit einem auslösenden Bemessungsfehlerstrom bis 30 mA (nach VDE 0100 Teil 702 und 738) zulässig.

Die Pumpe ist nicht zum Einsatz in Schwimmbecken, Planschbecken jeder Art und sonstigen Gewässern geeignet, in welchen sich während des Betriebs Personen oder Tiere aufhalten können.

Ein Betrieb der Pumpe während des Aufenthalts von Mensch oder Tier im Gefahrenbereich ist nicht zulässig.

Fragen Sie Ihren Elektrofachmann!

- Dieses Gerät ist nicht dafür bestimmt, durch Personen (einschließlich Kinder) mit eingeschränkten physischen, sensorischen oder geistigen Fähigkeiten oder mangels Erfahrung und/oder mangels Wissen benutzt zu werden, es sei denn, sie werden durch eine für ihre Sicherheit zuständige Person beaufsichtigt oder erhalten von ihr Anweisungen, wie das Gerät zu benutzen ist. Kinder sollten beaufsichtigt werden, um sicherzustellen, dass sie nicht mit dem Gerät spielen.





- Halten Sie Verpackungsbeutel und -folien außerhalb der Reichweite von Babys und Kleinkindern, es besteht Erstickungsgefahr!
- Der elektrische Anschluss erfolgt an einer ordnungsgemäß installierten Schutzkontaktsteckdose, mit einer Netzspannung von 230 V ~ 50 Hz. Sicherung mindestens 6 Ampere.
- Bevor Sie Ihre neue Schmutzwasserpumpe in Betrieb nehmen, lassen Sie fachmännisch prüfen, ob die Erdung, Nullung, oder Fehlerstromschutzschaltung den Sicherheitsvorschriften der Energie-Versorgungsunternehmen entsprechen und einwandfrei funktionieren.
- Die elektrischen Steckverbindungen sind vor Nässe zu schützen.
- Bei Überschwemmungsgefahr die Steckverbindungen im überflutungssicheren Bereich anbringen.
- Die Förderung von aggressiven Flüssigkeiten, sowie die Förderung von abrasiven (schmirgelwirkenden) Stoffen ist auf jeden Fall zu vermeiden.
- Die Schmutzwasserpumpe ist vor Frost zu schützen.
- Die Schmutzwasserpumpe ist vor Trockenlauf zu schützen.
- Der Zugriff von Kindern ist durch geeignete Maßnahmen zu verhindern.
- Durch Auslaufen von Schmieröl/Schmiermittel kann das Wasser verunreinigt werden.





Lieferumfang

2

- Öffnen Sie die Verpackung und nehmen Sie das Gerät vorsichtig aus der Verpackung.
- Entfernen Sie das Verpackungsmaterial sowie Verpackungs- und Transportsicherungen (falls vorhanden).
- Überprüfen Sie, ob der Lieferumfang vollständig ist.
- Kontrollieren Sie das Gerät und die Zubehörteile auf Transportschäden.
- Bewahren Sie die Verpackung nach Möglichkeit bis zum Ablauf der Garantiezeit auf.

Achtung!

Gerät und Verpackungsmaterial sind kein Kinderspielzeug! Kinder dürfen nicht mit Kunststoffbeuteln, Folien und Kleinteilen spielen! Es besteht Verschluckungs- und Erstickungsgefahr!





Gerätebeschreibung

3

1. Schwimmschalter
2. Ansaugkorb
3. Universalanschluss
4. Entlüftung
5. Tragegriff
6. Kabelhalterung



6

KUNDENDIENST • ÜGYFÉLSZOLGÁLAT • POPRODAJNA PODPORA



+43/1/8691480 ☎ 06(01) 237-0494 ☎ 00386 15838304



www.isc-gmbh.info

GLSP 1007





Verwendung

4

Diese Pumpe wird vorzugsweise in Kellern verwendet. Eingebaut in einen Schacht gibt diese Pumpe Sicherheit vor Überschwemmungen.

Sie finden aber auch überall dort Anwendung, wo Wasser umgefördert werden muss, z.B. im Haushalt, in der Landwirtschaft, im Gartenbau und vielen Anwendungen mehr.

Achtung!

Die Pumpe darf nicht für den Betrieb von Schwimmbecken verwendet werden!

Die Schmutzwasserpumpe ist für die Förderung von Wasser mit einer maximalen Temperatur von 35° C bestimmt. Diese Pumpe darf nicht für andere Flüssigkeiten, insbesondere nicht für Motorenkraftstoffe, Reinigungsmittel und sonstige chemische Produkte verwendet werden!

Die Maschine darf nur nach ihrer Bestimmung verwendet werden. Jede weitere darüber hinausgehende Verwendung ist nicht bestimmungsgemäß. Für daraus hervorgerufene Schäden oder Verletzungen aller Art haftet der Benutzer/Bediener und nicht der Hersteller.

Bitte beachten Sie, dass unsere Geräte bestimmungsgemäß nicht für den gewerblichen, handwerklichen oder industriellen Einsatz konstruiert wurden. Wir übernehmen keine Gewährleistung, wenn das Gerät in Gewerbe-, Handwerks- oder Industriebetrieben sowie bei gleichzusetzenden Tätigkeiten eingesetzt wird.





Vor Inbetriebnahme

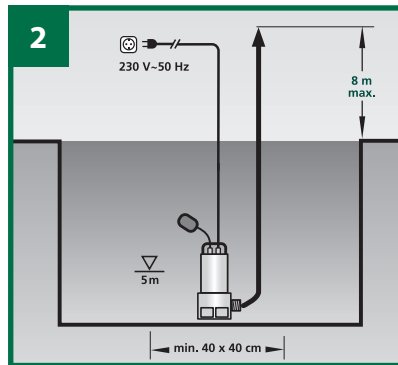
5

Installation (siehe Bild 1+2)

Die Installation der Schmutzwasserpumpe erfolgt entweder:

- Stationär mit fester Rohrleitung
- oder
- Stationär mit flexibler Schlauchleitung

Bitte beachten Sie, dass die Pumpe bei der Montage, im Betrieb und bei der Wartung niemals frei an der Druckleitung oder am Stromkabel hängen darf. Die Pumpe muss an dem dafür vorgesehenen Tragegriff (siehe Bild 1, Pos. 5) aufgehängt werden, bzw. auf dem Schachtboden aufliegen. Um eine einwandfreie Funktion der Pumpe zu gewährleisten, muss der Schachtboden immer frei von Schlamm oder sonstigen Verunreinigungen sein. Bei zu geringem Wasserspiegel kann der im Schacht befindliche Schlamm schnell eintrocknen und die Pumpe am Anlaufen hindern. Deshalb ist es notwendig, die Schmutzwasserpumpe regelmäßig zu prüfen (Anlaufversuche durchführen). Der Schwimmschalter ist so eingestellt, dass eine sofortige Inbetriebnahme möglich ist.





Anschluss der Druckleitung

Zum Anschluss der Druckleitung sind im Lieferumfang die entsprechenden Anschlusswinkel und Schlauchtüllen enthalten. Verwenden Sie je nach Schlauchdurchmesser den passenden Anschlusswinkel.

Zur Montage verfahren Sie wie folgt:

- Ziehen Sie einen passenden Dichtring auf den Gewindestutzen der Schlauchtülle und schrauben Sie diese handfest in den Anschlusswinkel (nur für Schlauchanschlüsse ca. 19 mm (3/4"), ca. 25 mm (1") und ca. 32 mm (1 1/4")).
- Ziehen Sie einen passenden Dichtring auf den Gewindestutzen des Anschlusswinkels.
- Schrauben Sie den Anschlusswinkel handfest an den Druckanschluss der Pumpe.
- Verbinden Sie den Druckschlauch mit der Schlauchtülle und sichern Sie diesen, z. B. mit einer Schlauchschelle.

Hinweis!

Der Pumpenschacht sollte mindestens die Abmessungen von 40 x 40 x 50 cm haben, damit sich der Schwimmschalter frei bewegen kann.

Netzanschluss

Die von Ihnen erworbene Schmutzwasserpumpe ist bereits mit einem Schutzkontaktstecker versehen. Die Pumpe ist bestimmt für den Anschluss an eine Schutzkontaktsteckdose mit 230 V ~ 50 Hz. Vergewissern Sie sich, dass die Steckdose ausreichend abgesichert ist (mind. 6 A), gut erreichbar und einwandfrei in Ordnung ist. Führen Sie den Pumpenstecker in die Steckdose ein und die Pumpe ist somit betriebsbereit.

Achtung!

Sollte die Netzleitung oder der Stecker aufgrund äußerer Einwirkungen beschädigt werden, so darf das Kabel nicht repariert werden!

Das Kabel muss gegen ein neues ausgetauscht werden.





Achtung!

Diese Arbeit ist nur von einem Fachmann des Elektrohandwerks oder vom Kundendienst ISC GmbH durchzuführen, um Gefährdungen zu vermeiden.

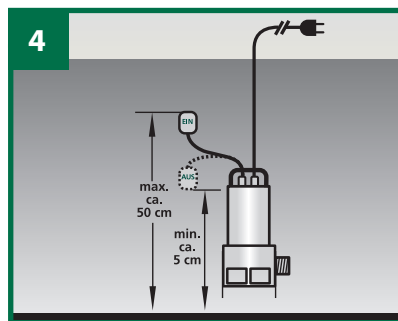
Einstellung des Schwimmschalters (siehe Bild 3+4)

Der EIN-, bzw. AUS-Schaltpunkt des Schwimmschalters kann durch Verschieben des Kabels in der Kabelhalterung eingestellt werden.

Bitte prüfen Sie vor Inbetriebnahme folgende Punkte:

- Der Schwimmschalter muss so angebracht sein, dass die Schaltpunkthöhe "EIN" und die Schaltpunkthöhe "AUS" leicht und mit wenig Kraftaufwand erreicht werden kann. Prüfen Sie dies, indem Sie die Pumpe in ein Gefäß, gefüllt mit Wasser stellen und den Schwimmschalter mit der Hand vorsichtig hochheben und anschließend wieder senken. Dabei können Sie sehen ob die Pumpe sich ein-, bzw. ausschaltet.
- Achten Sie auch darauf, dass der Abstand zwischen dem Schwimmschalter und der Kabelhalterung nicht kleiner als 10 cm ist (siehe Bild 3). Bei zu geringem Abstand wird die einwandfreie Funktion nicht gewährleistet.
- Achten Sie bei der Einstellung des Schwimmschalters darauf, dass dieser nicht vor dem Ausschalten der Pumpe den Boden berührt.

Achtung! Gefahr des Trockenlaufes.





Bedienung

6

Nachdem Sie diese Installations- und Betriebsanweisung genau gelesen haben, können Sie unter Beachtung folgender Punkte Ihre neue Pumpe in Betrieb nehmen:

- Prüfen Sie, dass die Pumpe auf dem Schachtboden liegt.
- Prüfen Sie, dass die Druckleitung ordnungsgemäß angebracht wurde.
- Vergewissern Sie sich, dass der elektrische Anschluss 230 V ~ 50 Hz beträgt.
- Überprüfen Sie den ordnungsgemäßen Zustand der elektrischen Schutzkontaktsteckdose.
- Vergewissern Sie sich, dass niemals Feuchtigkeit oder Wasser an den Netzanschluss kommt.
- Vermeiden Sie, dass die Pumpe trocken läuft.

Hinweis!

Auf der Oberseite der Pumpe befindet sich eine Entlüftungsöffnung (siehe Bild, Pos. 4). Aus dieser Öffnung kann während des Betriebs Wasser austreten!





Informationen

7

Austausch der Netzanschlussleitung

Wenn die Netzanschlussleitung dieses Gerätes beschädigt wird, muss sie durch den Hersteller oder seinen Kundendienst oder eine ähnlich qualifizierte Person ersetzt werden, um Gefährdungen zu vermeiden.

Reinigung, Wartung und Ersatzteilbestellung

Ziehen Sie vor allen Reinigungsarbeiten den Netzstecker.

Reinigung des Pumpenrades (siehe Bild)

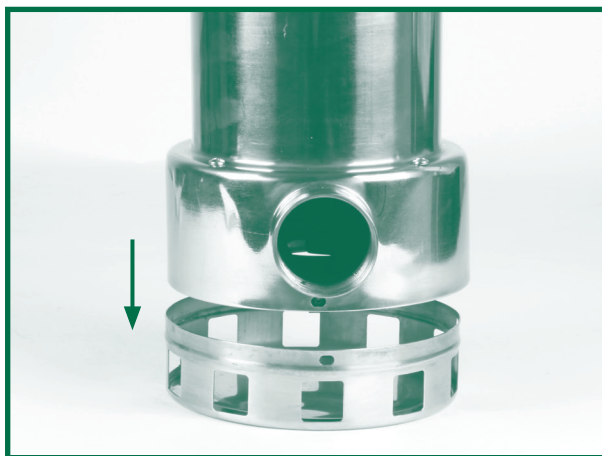
Bei zu starker Ablagerung im Pumpengehäuse muss der untere Teil der Pumpe wie folgt zerlegt werden:

1. Entfernen Sie die seitlichen Befestigungsschrauben des Ansaugkorbes.
2. Lösen Sie den Ansaugkorb vom Pumpengehäuse.
3. Das Pumpenrad mit klarem Wasser reinigen.

Achtung!

Die Pumpe nicht auf dem Pumpenrad abstellen oder abstützen!

4. Der Zusammenbau erfolgt in umgekehrter Reihenfolge.





Wartung

Die Schmutzwasserpumpe ist ein wartungsfreies und bewährtes Qualitätserzeugnis, das strengen Endkontrollen unterworfen wird.

Für eine lange Lebensdauer und ununterbrochenen Betrieb empfehlen wir jedoch eine regelmäßige Kontrolle und Pflege.

Achtung!

- Vor jeder Wartungsarbeit den Netzstecker ziehen.
- Bei transportabler Verwendung sollte die Pumpe nach jedem Gebrauch mit klarem Wasser gereinigt werden.
- Bei stationärer Installation empfiehlt sich alle 3 Monate die Funktion des Schwimmschalters zu überprüfen.
- Fusseln und faserige Partikel, die sich im Pumpengehäuse eventuell festgesetzt haben, mit einem Wasserstrahl entfernen.
- Alle 3 Monate Schachtboden von Schlamm befreien und auch die Schachtwände reinigen.
- Den Schwimmschalter von Ablagerungen mit klarem Wasser reinigen.

Ersatzteilbestellung

Bei der Ersatzteilbestellung sollten folgende Angaben gemacht werden;

- Typ des Gerätes
- Artikelnummer des Gerätes
- Ident-Nummer des Gerätes
- Ersatzteilnummer des erforderlichen Ersatzteils

Aktuelle Preise und Infos finden Sie unter www.isc-gmbh.info

Lagerung

Lagern Sie das Gerät und dessen Zubehör an einem dunklen, trockenen und frostfreiem sowie für Kinder unzugänglichem Ort. Die optimale Lagertemperatur liegt zwischen 5 und 30 °C. Bewahren Sie das Elektrowerkzeug in der Originalverpackung auf.





Entsorgung und Wiederverwertung

Das Gerät befindet sich in einer Verpackung um Transportschäden zu verhindern. Diese Verpackung ist Rohstoff und ist somit wieder verwendbar oder kann dem Rohstoffkreislauf zurückgeführt werden. Das Gerät und dessen Zubehör bestehen aus verschiedenen Materialien, wie z.B. Metall und Kunststoffe. Führen Sie defekte Bauteile der Sondermüllentsorgung zu. Fragen Sie im Fachgeschäft oder in der Gemeindeverwaltung nach!

Technische Daten

Netzanschluss 230 V ~ 50 Hz
 Aufnahmeleistung 1000 Watt
 Fördermenge max. 20.000 l/h
 Förderhöhe max. 8 m
 Eintauchtiefe max. 5 m
 Wassertemperatur max. 35° C
 Schlauchanschluss ca. 47,8 mm (G 1 1/2" IG)
 Fremdkörper max.: Ø 20 mm
 Schaltpunkthöhe: EIN ca. 50 cm
 Schaltpunkthöhe: AUS ca. 5 cm
 Gewicht ca. 7,15 kg
 Schutzgrad IPX8 (Wasserdicht)
 Schutzklasse I

Leistungsdaten

Förderhöhe	Fördermenge
1 m	max. 19.100 l/h
2 m	max. 18.200 l/h
3 m	max. 16.800 l/h
4 m	max. 14.800 l/h
5 m	max. 12.600 l/h
6 m	max. 10.400 l/h
7 m	max. 7.170 l/h





Fehlersuche

Störungen	Ursachen	Abhilfe
Pumpe läuft nicht an	<ul style="list-style-type: none">– Netzspannung fehlt– Schwimmschalter schaltet nicht	<ul style="list-style-type: none">– Netzspannung überprüfen– Schwimmschalter in höhere Stellung bringen
Pumpe fördert nicht	<ul style="list-style-type: none">– Einlaufsieb verstopft– Druckschlauch geknickt	<ul style="list-style-type: none">– Einlaufsieb mit Wasserstrahl reinigen– Knickstelle beheben
Pumpe schaltet nicht aus	<ul style="list-style-type: none">– Schwimmschalter kann nicht absinken	<ul style="list-style-type: none">– Pumpe auf dem Schachtboden richtig auflegen
Fördermenge ungenügend	<ul style="list-style-type: none">– Einlaufsieb verstopft– Pumpenleistung verringert, durch stark verschmutzte und schmirgelnde Wasserbeimengungen	<ul style="list-style-type: none">– Einlaufsieb reinigen– Pumpe reinigen und Verschleißteile ersetzen
Pumpe schaltet nach kurzer Laufzeit ab	<ul style="list-style-type: none">– Motorschutz schaltet die Pumpe wegen zu starker Wasserverschmutzung ab– Wassertemperatur zu hoch, Motorschutz schaltet ab	<ul style="list-style-type: none">– Netzstecker ziehen und Pumpe sowie Schacht reinigen.– Auf maximale Wassertemperatur von 35° C achten!





Nur für EU-Länder

Werfen Sie Elektrowerkzeuge nicht in den Hausmüll!

Gemäß europäischer Richtlinie 2002/96/EG über Elektro- und Elektronik-Altgeräte und Umsetzung in nationales Recht müssen verbrauchte Elektrowerkzeuge getrennt gesammelt werden und einer umweltgerechten Wiederverwertung zugeführt werden.

Recycling-Alternative zur Rücksendeaufforderung:
Der Eigentümer des Elektrogerätes ist alternativ anstelle Rücksendung zur Mitwirkung bei der sachgerechten Verwertung im Falle der Eigentumsaufgabe verpflichtet. Das Altgerät kann hierfür auch einer Rücknahmestelle überlassen werden, die eine Beseitigung im Sinne der nationalen Kreislaufwirtschafts- und Abfallgesetze durchführt. Nicht betroffen sind den Altgeräten beigelegte Zubehörteile und Hilfsmittel ohne Elektrobestandteile.

Der Nachdruck oder sonstige Vervielfältigung von Dokumentation und Begleitpapieren der Produkte, auch auszugsweise ist nur mit ausdrücklicher Zustimmung der ISC GmbH zulässig.

Technische Änderungen vorbehalten





Garantieurkunde

8

Die Garantiezeit beträgt 3 Jahre und beginnt am Tag des Kaufs bzw. am Tag der Übergabe der Ware. Für die Geltendmachung von Garantieansprüchen sind die Vorlage des Kassabons sowie die Ausfüllung der Garantiekarte dringend erforderlich. Bitte bewahren Sie den Kassabon und die Garantiekarte daher auf!

Der Hersteller garantiert die kostenfreie Behebung von Mängeln, die auf Material- oder Fabrikationsfehler zurückzuführen sind, nach Wahl des Herstellers durch Reparatur, Umtausch oder Geldrückgabe. Die Garantie erstreckt sich nicht auf Schäden, die durch einen Unfall, durch ein unvorhergesehenes Ereignis (z. B. Blitz, Wasser, Feuer etc.), unsachgemäße Benützung oder Transport, Missachtung der Sicherheits- und Wartungsvorschriften oder durch sonstige unsachgemäße Bearbeitung oder Veränderung verursacht wurden.

Die Garantiezeit für Verschleiß- und Verbrauchsteile bei normalem und ordnungsgemäßen Gebrauch (z.B.: Leuchtmittel, Akkus, Reifen etc.) beträgt 6 Monate. Spuren des täglichen Gebrauches (Kratzer, Dellen etc.) stellen keinen Garantiefall dar.

Die gesetzliche Gewährleistungspflicht des Übergebers wird durch diese Garantie nicht eingeschränkt. Die Garantiezeit kann nur verlängert werden, wenn dies eine gesetzliche Norm vorsieht. In den Ländern, in denen eine (zwingende) Garantie und/oder eine Ersatzteillagerhaltung und/oder eine Schadenersatzregelung gesetzlich vorgeschrieben sind, gelten die gesetzlich vorgeschriebenen Mindestbedingungen. Das Serviceunternehmen und der Verkäufer übernehmen bei Reparaturannahme keine Haftung für eventuell auf dem Produkt vom Übergeber gespeicherte Daten oder Einstellungen.

Nach Ablauf der Garantiezeit haben Sie ebenfalls die Möglichkeit, das defekte Gerät zwecks Reparatur an die Servicestelle zu senden. Nach Ablauf der Garantiezeit anfallende Reparaturen sind kostenpflichtig. Sollten die Reparatur oder der Kostenvoranschlag für Sie nicht kostenfrei sein, werden Sie jedenfalls vorher verständigt.

Serviceadresse(n):	Hans Einhell Österreich GmbH, Brunner Straße 81 A, A-1230 Wien
Hotline:	+43/1/8691480 +43/664/8213779
Hersteller-/Importeurbezeichnung:	ISC GmbH, Eschenstraße 6, D-94405 Landau
E-Mail:	info@einhell.at
Produktbezeichnung:	Schmutzwasserpumpe GLSP 1007
Produkt-/Herstellerkennzeichnungsnummer:	41.707.51
Artikelnummer:	25761
Aktionszeitraum:	03/2012
Firma und Sitz des Verkäufers:	HOFER KG, Hofer-Straße 2, 4642 Sattledt

Fehlerbeschreibung:

Name des Käufers:

PLZ/Ort:

Straße:

Tel. Nr./E-Mail:

Unterschrift:





Tartalomjegyzék

- 19** **Biztonsági útmutatások**
- 21** **A szállítás terjedelme**
- 22** **A berendezés leírása**
- 23** **Használat**
- 24** **Üzembevétele előtt**
- 27** **Kezelés**
- 28** **Információk**
- 33** **Jótállási Tájékoztató**





Biztonsági útmutatások

1

Mielőtt ezt a szennyvízszivattyút üzembe helyezné, olvassa el a biztonsági utasításokat és a használati útmutatót figyelmesen végig. Ha más személynek adja oda a berendezést, vele együtt adja oda a használati útmutatót is.

Őrizze meg jól a használati útmutatót!

Csomagolás:

A szállítás alatti sérülések elkerülése végett a berendezés csomagolásban található. A csomagolások nyersanyagok, melyek újrahasznosítással visszajuttathatók a nyersanyag körforgásba.

⚠ Vigyázat!

Állóvizeknél, kerti és fürdőtavaknál és környezetükben a szivattyú használata kizárólag 30 mA-es hibaárammérővel szerelt hibaárambiztonsági kapcsolóval (VDE 0100 alapján 702-es és 738-as alkatrész) engedélyezett.

A szivattyú nem alkalmazható olyan úszó, pancsoló stb. medencékben, melyekben üzemeltetés közben személyek vagy állatok tartózkodhatnak.

Ember vagy állat benttartózkodása közben a szivattyú üzemeltetése nem engedélyezett.

Kérdezze meg az villamossági szakembert!

- Ez a készülék nem lett olyan személyek (gyerekeket is beleértve) általi használatra meghatározva, akik csak egy korlátozott testi, érzéki vagy szellemi képességgel rendelkeznek vagy nem rendelkeznek elegendő tapasztalattal és/vagy tudással, kivéve, ha egy a biztonságukért felelős személy által felügyelve vannak, vagy ha utasításokat kaptak tőle, hogy hogyan kell a készüléket használni. Gyerekeket felül kellene ügyelni, azért hogy biztosítva legyen, hogy nem játszanak a készülékkel.
- Az elektromos csatlakozás érintésvédelemmel ellátott dugaszoló aljzattal, 230 V ~ 50 Hz hálózati feszültséggel történik. A biztosíték legalább 6 Amperes kell legyen.





- **Mielőtt üzembe helyezné az új szennyvízszivattyúját, ellenőriztesse azt szakemberrel, hogy a földelés, nullvezeték, vagy hibaáramkapcsolás megfelelnek-e az elektromos művek biztonsági előírásainak, illetve kifogástalanul működnek.**
- **Az elektromos dugós csatlakozókat óvni kell a nedvességtől.**
- **Elmerülés veszélye esetén a dugós csatlakozókat előlöntésbiztos helyre kell átrakni.**
- **Maró hatású folyadékok, valamint koptató hatású (csiszoló hatású) anyagok szivattyúzása minden esetben kerülendő**
- **A szennyvízszivattyút óvni kell a fagytól.**
- **A szennyvízszivattyút óvni kell az üresen (szárazon) futástól.**
- **Erre alkalmas intézkedésekkel zárja el gyermekek elől.**
- **A kenőolaj/kenőanyag kifutásával a víz szennyeződhet.**





A szállítás terjedelme

2

- Nyissa ki a csomagolást és vegye ki óvatosan a készüléket a csomagolásból.
- Távolítsa el a csomagolási anyagot valamint a csomagolási- / és szállítási biztosítékot (ha létezik).
- Ellenőrizze le, hogy teljes a szállítás terjedelme.
- Ellenőrizze le a készüléket és a tartozékrészeket szállítási károkra.
- Ha lehetséges, akkor őrizze meg a csomagolást a garanciaidő lejáratának a végéig.

FIGYELEM!

A készülék és a csomagolási anyag nem gyerekjáték! Nem szabad a gyerekeknek a műanyagtasakkal, foliákkal és aprórészekkel játszaniuk! Fennáll a lenyelés és a megfulladás veszélye!





A berendezés leírása

3

1. Úszó kapcsoló
2. Szívókosár
3. Univerzális csatlakozó
4. Légtelenítés
5. Fogantyú
6. Kábeltartó





Használat

4

Ez a szivattyú elsősorban pincékben alkalmazható. Egy aknába építve ez a szivattyú megelőzi az elárasztásokat. Alkalmazása azonban ajánlott mindenütt, ahol vizet kell átszállítani, pl.: a háztartásban, a mezőgazdaságban, a kertben és sok helyen másutt.

Vigyázat!

A szivattyú nem használható úszómedence üzemeltetésére!

A szennyvízszivattyú víz szállítására maximum 35° C hőmérsékletig alkalmas. Ezt a szivattyút nem szabad egyéb folyadékok, különösen motor üzemanyagok, tisztítószeresek és egyéb vegyi termékek szivattyúzásához használni!

A gépet csak rendeltetése szerint szabad használni. Ezt túlhaladó bármilyen használat, nem számít rendeltetésszerűnek. Ebből adódó bármilyen kárért vagy bármilyen fajta sérülésért a használó ill. a kezelő felelős és nem a gyártó.

Kérjük vegye figyelembe, hogy a készülékeink a meghatározásuk szerint nem kisipari, kézműipari vagy ipari üzemek területén történő bevetésre lettek tervezve. Ezért a nem vállalkunk szavatosságot, ha a készülék kisipari, kézműipari vagy ipari üzemek területén valamint egyenértékű tevékenységek területén van használva.





Üzembevétele előtt

5

Telepítés (lásd kép 1+2)

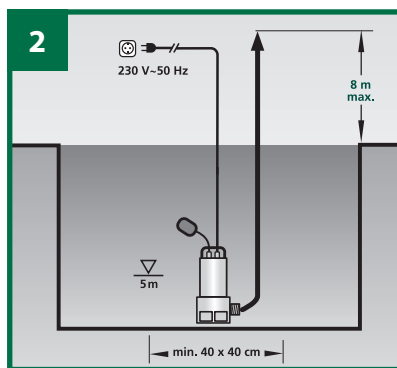
A szennyvízszivattyú telepítése a következőképp történhet:

- Helyhez kötve rögzített csővezetékkel, vagy
- Helyhez kötve flexibilis tömlővezetékkel

A telepítés során ügyelni kell rá, hogy a szivattyú ne lógjon a levegőben a nyomásvezetéken vagy tápkábelen. A szivattyút az erre a célra kialakított fogantyúval kell (lásd 1. kép, 5. poz.) felakasztani, ill. az akna talajára fektetni. A szivattyú zavarmentes működésének biztosításához, az akna talaja mindig mentes kell legyen az iszaptól és egyéb szennyeződésektől.

Alacsony víztükör esetén az aknában található iszap hamar beszárad ami akadályozhatja a szivattyú működését. Ezért fontos, hogy a szennyvízszivattyút rendszeresen ellenőrizze (indítási próbák végrehajtása).

Az úszókapcsoló úgy van beállítva, hogy lehetővé tegye az azonnali üzembe helyezést.





A nyomóvezeték csatlakoztatása

A nyomóvezeték csatlakoztatásához megfelelő csatlakozási szögek és tömlővégek a szállítás terjedelmében tallálhatóak.

A tömlőátmérőtől függően a megfelelő csatlakozási szöget használni.

A felszereléshez a következő képpen eljárni:

- Húzza a megfelelő tömítőgyűrűt rá a tömlőveg menetes csőcsonkjára és csavarja ezt kézerősen a csatlakozási szögbe bele (csak a következő tömlőcsatlakozásoknak cca. 19 mm (3 1/4"), cca. 25 mm (1") és cca. 32 mm (1 1/4")).
- Húzzon egy megfelelő tömítőgyűrűt rá a csatlakozási szög menetes csőcsonkjára.
- A csatlakozási szöget kézfeszesre rácsavarni a szivattyú nyomócsatlakozójára.
- Csatlakoztatasa össze a nyomótömlőt a tömlőveggel össze és biztosítsa, például egy tömlőbilincs által.

Utasítás!

A szivattyú akna mérete legalább 40 x 40 x 50 cm kell legyen, hogy az úszókapcsoló szabadon mozoghasson.

Hálózati csatlakoztatás

Az Ön által megvásárolt szennyvízszivattyú gyárilag rendelkezik egy érintésvédelmi kapcsolóval. A szivattyú használata 230 V ~ 50 Hz-es érintésvédelemmel ellátott dugaszoló aljzattal való használatra lett tervezve. Ne felejtse el a dugós csatlakozó aljzatot megfelelően biztosítani (legalább 6 A), jól hozzáférhető és kifogástalan állapotban tartani. Helyezze a szivattyú dugóját a dugaszoló aljzatba, így a szivattyú üzemkész állapotba kerül.

Figyelem!

Amennyiben a hálózati vezeték vagy a dugó külső behatás következtében megsérülne, a kábelt tilos megjavítani! A kábelt újra kell cserélni.





Figyelem!

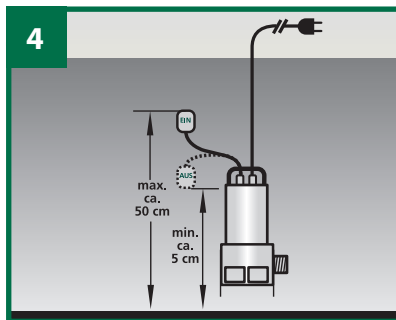
Ezt a munkát csak villamossági szakember, vagy az ISC GmbH ügyfélszolgálat végezheti el, a veszélyek elkerülése végett.

Be-/kikapcsolási pontok beállítása (lásd kép 3+4)

Az úszókapcsoló BE - ill. KI-kapcsolási pontját a kábel kábeltartóban történő eltolásával lehet beállítani.

Üzembe helyezés előtt kérjük, ellenőrizze a következő pontokat

- Az úszókapcsolót úgy kell elhelyezni, hogy a kapcsolási pont magasság "BE" és a kapcsolási pont magasság "KI" könnyen és kevés erőfeszítéssel elérhető legyen. Ellenőrizze ezt úgy, hogy egy hordót megtölt vízzel, belerakja a szivattyút és úszókapcsolót kézzel óvatosan megemeli majd ismét lesüllyeszti. Ennek során láthatja, hogy a szivattyú mikor kapcsol be és ki.
 - Ügyeljen rá, hogy a távolság az úszókapcsoló feje és a kábeltartó között ne legyen túl kevés. Túl kicsi távolság esetén nem garantálható a zavarmentes működés.
 - Az úszókapcsoló beállításánál figyeljen arra, hogy ne érintse meg a padlót a szivattyú kikapcsolása előtt.
- Figyelem! Szárazon való üzemeltetés veszélye.**





Kezelés

6

Miután pontosan elolvasta a telepítési és üzemeltetési utasításokat, a következő pontok betartása mellett üzembe veheti a készüléket:

- Ellenőrizze, hogy a szivattyú az akna talaján fekszik-e.
- Ellenőrizze, hogy a nyomásvezeték rendeltetésszerűen van-e telepítve.
- Ne felejtse el hogy az elektromos csatlakozás 230 V ~ 50 Hz -en működik.
- Ellenőrizze, hogy az elektromos érintésvédelemmel ellátott dugaszoló aljzat megfelelő állapotban van-e.
- Ne felejtse el, hogy soha nem kerülhet nedvesség, vagy víz a hálózati csatlakozóba.
- Kerülje el a szivattyú szárazon való üzemelését.

Utasítás!

A szivattyú tetején található egy légtelenítő nyílás (lásd, kép 4).
Üzem során ebből a nyílásból víz is kiszökhet!





Információk

7

A hálózati csatlakozásvezeték kicserélése

Ha ennek a készüléknek a hálózatra csatlakoztató vezetéke megsérült, akkor ezt a gyártó vagy annak a vevőszolgáltatása, vagy egy hasonlóan szakképzett személy által ki kell cseréltetni, azért hogy elkerülje a veszélyeztetéseket.

Tisztítás, karbantartás és pótalkatrészmegrendelés

Tisztítási munkák előtt húzza ki a hálózati csatlakozót.

A szivattyúkerék tisztítása (lásd kép)

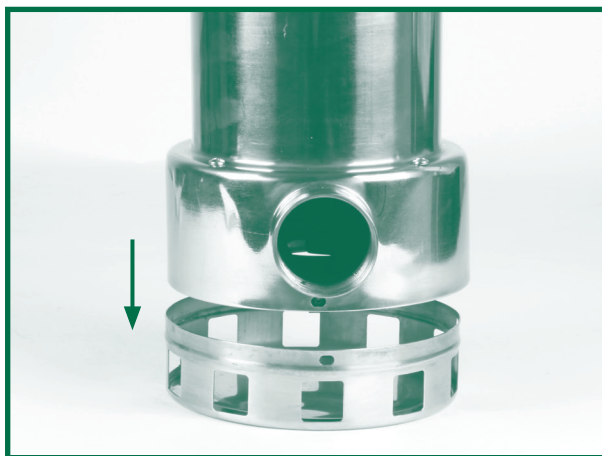
A készülékházban való erős lerakódások esetén a szivattyú alsó részét a következő módon kell szétszerelni:

1. Távolítsa el a szívókosár oldalsó rögzítő csavarjait.
2. Válassza le a szívókosarat a készülékházzal.
3. A szivattyúkereket tiszta vízzel tisztítsa meg.

Figyelem!

A szivattyút ne rakja a szivattyúkerékre vagy támassza alá azzal.

4. Az összeszerelés fordított sorrendben történik.





Karbantartás

A szennyvízszivattyú nem igényel karbantartást, és olyan minőségi bizonyítvánnyal rendelkezik, miszerint szigorú felülvizsgálatnak vetették alá. A hosszú élettartam és zavartalan üzemeltetés érdekében rendszeres ellenőrzést és ápolást javasolunk.

Figyelem!

- Minden karbantartási munka előtt húzza ki a hálózati dugót.
- Hordozható alkalmazás esetén a szivattyút minden használat után meg kell tisztítani tiszta vízzel.
- Helyhez kötött telepítés esetén ajánlott az úszókapcsoló funkcióját 3 havonta ellenőrizni.
- A készülékházban lerakódott apró szöszöket és szálas részecskéket vízszugárral távolítsa el.
- Az akna fenekét 3 havonta szabadítsa meg az iszaptól és tisztítsa meg az akna falait.
- Az úszókapcsolót tisztítsa meg a lerakódásoktól tiszta vízzel.

Cserealkatrész rendelése

Cserealkatrész rendelése esetén az alábbi adatokat adja meg:

- A berendezés típusa
- A berendezés cikkszám
- A berendezés azonosítószám
- A szükséges cserealkatrész száma

Aktuális árakat és információkat a www.isc-gmbh.info címen található.

Tárolás

A készüléket és a készülék tartozékait egy sötét, száraz és fagymentes valamint gyerekek számára nem hozzáférhető helyen tárolni. Az optimális tárolási hőmérséklet 5 és 30 °C között van. Az elektromos szerszámot az eredeti csomagolásban őrizni.





Megsemmisítés és újrahasznosítás

A szállítási károk megakadályozásához a készülék egy csomagolásban található. Ez a csomagolás nyersanyag és ezáltal ismét felhasználható vagy pedig visszavezethető a nyersanyag körforgáshoz.

A szállítási és annak a tartozékai különböző anyagokból állnak, mint például fém és műanyagok. A defekt alkatrészeket vigye a különhulladék megsemmisítéshez. Érdeklődjön utána a szaküzletben vagy a községi közigazgatásnál!

Műszaki adatok

Hálózati csatlakoztatás: 230 V ~ 50 Hz
 Felvételi teljesítmény: 1000 Watt
 Szállítási kapacitás: max. 20.000 l/h
 Szállítási magasság: max. 8 m
 Merülési mélység: max 5 m
 Vízhőmérséklet: max. 35°C
 Tömlőcsatlakozó: ca. 47,8 mm (G 1 1/2" IG)
 Idegentest max.: $\text{R} 20$ mm
 Kapcsolási pont magasság: BE kb. 50 cm
 Kapcsolási pont magasság: KI kb. 5 cm
 Tömeg kb.: 7,15 kg
 Védelmi rendszer: IPX8
 Védőosztály: I

Teljesítményadatok

Szállítási magasság	Szállítási mennyiség
1 m	max. 19.100 l/h
2 m	max. 18.200 l/h
3 m	max. 16.800 l/h
4 m	max. 14.800 l/h
5 m	max. 12.600 l/h
6 m	max. 10.400 l/h
7 m	max. 7.170 l/h





Hibakeresés

Hiba	Ursachen	Abhilfe
Motor nem indul el	<ul style="list-style-type: none">– Nincs hálózati feszültség– Az úszókapcsoló nem kapcsol be	<ul style="list-style-type: none">– Ellenőrizze a csatlakozást– Állítsa az úszókapcsolót magasabb állásba
A szivattyú nem szállít	<ul style="list-style-type: none">– Beszívó szita eltömődött– Nyomástömlő megtört	<ul style="list-style-type: none">– Tisztítsa meg vízszűrővel– Egyenesítse ki a tömlőt
A szivattyú nem kapcsol ki	<ul style="list-style-type: none">– Az úszókapcsoló nem süllyed le	<ul style="list-style-type: none">– Fektesse a szivattyút megfelelően az akna fenekére
Elégtelen szállítási mennyiség	<ul style="list-style-type: none">– Túl nagy a szívási magasság– Szivattyú teljesítménye csökkent erősen szennyeződött és csiszoló hatású vízelegy miatt	<ul style="list-style-type: none">– Ellenőrizze a szívási magasságot– Tisztítsa ki a szivattyút és cserélje ki a kopóalkatrészeket
A szivattyú rövid idő után leáll	<ul style="list-style-type: none">– A motorvédelem bekapcsol a túlságosan szennyezett víz miatt– A víz hőmérséklete túl magas és a motorvédelem bekapcsol	<ul style="list-style-type: none">– Húzza ki a dugót és tisztítsa meg a szivattyút és az aknát– Ügyeljen a max. 35° C vízhőmérsékletre!





Csak az EU-országoknak

Ne dobja az elektromos szerszámokat a háztartási hulladék közé!

Az elektromos és elektronikus régi készülékekre szóló 2002/96/EC európai irányelv és annak a nemzeti jogszabályokba való átültetése szerint az elhasznált elektromos szerszámokat külön kell összegyűjteni és egy környezetbaráti újraértékesítéshez eljuttatni.

Recycling-alternatívák a visszaküldési felszólításhoz:

Az elektromos készülék tulajdonosa, a tulajdon feladása esetében köteles a visszaküldés helyett alternatív a szakszerű értékesítéssel kapcsolatban összedolgozni. Ehhez az öreg készüléket egy visszavevő helynek is át lehet hagyni, amely elvégzi a nemzeti körforgásipar és hulladéktörvények értelmében levő megsemmisítést. Ez nem érinti az öreg készülékek mellékelt, elektromos alkotórészek nélküli tartozékait és segítőeszközeit.

A termékek dokumentációjának és a kísérőpapírjainak az utánnyomtatása vagy egyéb sokszorosítása, kivonatossá is csak az ISC GmbH kihangsúlyozott beleegyezésével engedélyezett.

Technikai változtatások jogát fenntartva.





Jótállási Tájékoztató

8

Az importáló és forgalmazó cégneve és címe: Aldi Magyarország Élelmiszer Bt. Mészárosok útja 2, 2051 Biatorbágy	A gyártó cégneve, címe és email címe: ISC GmbH, Eschenstraße 6, D-94405 Landau
A szerviz neve, címe és telefonszáma: EINHELL Hungaria Ltd, KÖZPONTI SZERVIZ - VEVŐSZOLGÁLAT, 1107 BUDAPEST, MÁZSA TÉR 5-7. TEL: 06(1) 237 - 0494, FAX: 06(1) 237 - 0495, MOBIL: 06 (30) 747-1443. E-MAIL: RAKTAR@EINHELL.HU , NYITVA TARTÁS: H-CS: 8-17, P: 8-14	A termék megnevezése: Szennyvizszivattyú
A termék típusa: 41.707.51, GLSP 1007	Gyártási szám: 25761
A termék azonosításra alkalmas részeinek meghatározása:	Termékjelölés: 03/2012

A jótállási idő a Magyar Köztársaság területén történt vásárlás napjától számított 3 év.

A vásárlás tényének és a vásárlás időpontjának bizonyítására, kérjük őrizze meg a pénztári fizetés-nél kapott jótállási jegyet.

A jótállási jegy szabálytalan kiállítása vagy a fogyasztó részére történő átadásának elmaradása nem érinti a jótállási kötelezettségvállalás érvényességét.

A jótállás a fogyasztó törvényből eredő szavatossági jogait és azok érvényesíthetőségét nem korlátozza. A szerviz és a forgalmazó a kijavítás során nem felel a terméken a fogyasztó ill. harmadik személy által esetlegesen tárolt adatokért vagy beállításokért.

A fenti szerviz címen a jótállási idő lejártát követően is lehetőséget biztosítunk a hibás termék kijavítására. A jótállási idő lejártát követő javítások költsége azonban a fogyasztót terheli, amelyről részére minden esetben kellő időben előzetes tájékoztatást nyújtunk.

A jótállási igény bejelentésének időpontja:	A javításra átvétel időpontja:
A hiba oka:	A javítás módja:
A fogyasztónak történő visszaadás időpontja:	A javítási idő következtében a jótállás új határideje:
A szerviz neve és címe:	Kelt, aláírás, bélyegző:

Vevő neve:

Irányítószám/Város:

Utca:

Tel.szám/e-mail cím:

Aláírás:





Ha a meghibásodás a rendeltetészerű használatot akadályozza, a terméket a vásárlást követő három munkanapon belül érvényesített csereigény esetén kicseréljük. Amennyiben a hibás terméket már nem tartjuk készleten, úgy a teljes vételárát visszatérítjük.

A forgalmazónak törekednie kell arra, hogy a kijavítást vagy kicserélést legfeljebb tizenöt napon belül elvégezze. A kijavítás során a termékbe csak új alkatrészek kerülhetnek beépítésre.

A jótállási igény bejelentése

A jótállási jogokat a termék tulajdonosaként a fogyasztó érvényesítheti. A jótállási igény érvényesítése céljából a fogyasztó üzleteinkkel vagy közvetlenül a jelen jótállási tájékoztatón feltüntetett szervizzel léphet kapcsolatba.

A fogyasztó a hiba felfedezése után a körülmények által lehetővé tett legrövidebb időn belül köteles kifogását a kötelezettel közölni. A hiba felfedezésétől számított két hónapon belül közölt kifogást kellő időben közölnie kell tekinteni. A közlés késedelméből eredő kárért a fogyasztó felelős. Nem számít bele a jótállás elévülési idejébe a kijavítási időnek az a része, amely alatt a fogyasztó a terméket nem tudja rendeltetészerűen használni.

A jótállási igény érvényesíthetőségének határideje a terméknek vagy jelentősebb részének kicserélése (kijavítása) esetén a kicserélt (kijavított) termékre (termékrészre), valamint a kijavítás következményeként jelentkező hiba tekintetében újból kezdődik. A rögzített bekötésű, illetve a tíz kg-nál súlyosabb, vagy tömegközlekedési eszközön kézi csomagként nem szállítható termék az üzemeltetés helyén kell megjavítani. Ha a javítás az üzemeltetés helyén nem végezhető el, a le- és felszerelésről, valamint az el- és visszaszállításról a forgalmazó gondoskodik.

A jótállási felelősség kizárása

A jótállási kötelezettség nem áll fenn, ha a forgalmazó vagy a kijelölt szerviz bizonyítja, hogy a hiba rendeltetésellenes használat, átalakítás, szakszerűtlen kezelés, helytelen tárolás, elemi kár vagy egyéb, a vásárlást követően keletkezett okból következett be. A rendeltetésellenes használat elkerülése céljából a termékhez magyar nyelvű vásárlói tájékoztatót mellékelünk és kérjük, hogy az abban foglaltakat saját érdekében tartsa be, mert a leírtaktól eltérő használat ill. helytelen kezelés miatt bekövetkezett hiba esetén a termékért jótállást nem tudunk vállalni.

A fogyasztót a jótállás alapján megillető jogok

(1) Hibás teljesítés esetén a fogyasztó

a) elsősorban - választása szerint - kijavítást vagy kicserélést követelhet, kivéve, ha a választott jótállási igény teljesítése lehetetlen, vagy ha az a kötelezettnek a másik jótállási igény teljesítésével összehasonlítva aránytalan többletköltséget eredményezne, figyelembe véve a szolgáltatott termék hibátlan állapotban képviselt értékét, a szerződésszegés súlyát, és a jótállási jog teljesítésével a fogyasztónak okozott kényelmetlenséget;

b) ha a fogyasztónak sem kijavításra, sem kicserélésre nincs joga, vagy ha a kötelezett a kijavítást, illetve a kicserélést nem vállalta, vagy e kötelezettségének a (2) bekezdésben írt feltételekkel nem tud eleget tenni - választása szerint - megfelelő árleszállítást igényelhet, vagy elállhat a szerződéstől. Jelentéktelen hiba miatt elállásnak nincs helye.

(2) A kijavítást vagy kicserélést - a termék tulajdonságaira és a fogyasztó által elvárható rendelkezésére figyelemmel - megfelelő határidőn belül, a fogyasztónak okozott jelentős kényelmetlenség nélkül kell elvégezni.

(3) Ha a kötelezett a termék kijavítását megfelelő határidőre nem vállalja, vagy nem végzi el, a fogyasztó a hibát a kötelezett költségére maga kijavíthatja vagy mással kijavíttathatja.

Eljárás vita esetén

A jótállásra kötelezett a jótállás időtartama alatt a felelősség alól csak akkor mentesül, ha bizonyítja, hogy a hiba oka a teljesítés után keletkezett. A kötelezett a fogyasztó kifogásáról jegyzőkönyvet köteles felvenni, ennek másolatát a fogyasztónak át kell adni. Ha a kifogás rendezésének módja a fogyasztó igényétől eltér, ennek indokolását a jegyzőkönyvben meg kell adni. Ha a kötelezett a fogyasztó igényének teljesíthetőségéről annak bejelentésekor nem tud nyilatkozni, álláspontjáról legalább három munkanapon belül köteles értesíteni a fogyasztót. További vita esetén a fogyasztó a helyi Békéltető Testülethez, valamint a hatáskörrel és illetékességgel rendelkező bírósághoz fordulhat.





Kazalo

- 36** **Varnostna navodila**
- 38** **Obseg dobave**
- 39** **Opis naprave**
- 40** **Uporaba**
- 41** **Pred uporabo**
- 44** **Obratovanje**
- 45** **Informacije**
- 50** **Garancijski List**





Varnostna navodila

1

Pred začetkom uporabe te črpalke za odpadno vodo, skrbno preberite varnostne predpise in navodila za uporabo, ki so v nadaljevanju. Če boste napravo predali drugim osebam, jim izročite zraven tudi navodila za uporabo.

Navodila za uporabo vedno dobro shranite!

Ovojnina:

Vaša naprava se zaradi zaščite pred poškodbami pri transportu nahaja v ovojnini. Sestavljena je iz surovine in se zato lahko ponovno uporabi ali pa jo lahko vrnete v krogotok surovin.

⚠ Previdnost!

Pri stoječih vodah, vrtnih in plavalnih bazenih in njihovi okolici je uporaba črpalke dovoljena le z zaščitnim stikalom pred okvarnim tokom z dimenzioniranim sprožilnim okvarnim tokom 30 mA (po nemškem predpisu VDE 0100, 702. in 738. del).

Črpalka ni primerna za uporabo v plavalnih in otroških bazenih ter drugih vodah, v katerih se med obratovanjem lahko nahajajo ljudje in živali.

Obratovanje črpalke med zadrževanjem ljudi ali živali v območju nevarnosti, ni dovoljeno.

Vprašajte strokovno usposobljenega električarja!

- Ta naprava ni namenjena, da bi jo uporabljale osebe (vključno otroci) z omejenimi fizičnimi, senzoričnimi ali duševnimi sposobnostmi ali zaradi pomanjkanja izkušenj in/ali pomanjkanja znanja razen, če so pod nadzorom za njihovo varnost pristojne osebe ali, če so prejele od takšne osebe navodila kako uporabljati napravo. Otroci morajo biti pod nadzorom, da bo zagotovljeno, da se ne bodo igrali z napravo.
- Priklop elektrike opravite na zaščitno vtičnico, z omrežno napetostjo 230 V~ 50 Hz. Varovalka mora imeti najmanj 6 A.





- **Preden boste začeli uporabljati črpalko za odpadno vodo jo naj pregleda strokovnjak in preveri, ali ozemljitev, ničenje ali preklop okvarnega toka delujejo brezhibno in ustrezajo varnostnim predpisom podjetja za oskrbo z električno energijo.**
- **Električne vtične povezave je potrebno zaščititi pred vlago.**
- **V primeru nevarnosti poplave je potrebno vtične povezave namestiti v območju, ki je varno pred poplavljanjem.**
- **Na vsak način se je potrebno izogniti črpanju agresivnih tekočin in abrazivnih (snovi, ki učinkujejo kot brusni papir) snovi.**
- **Črpalko za odpadno vodo je potrebno zaščititi pred mrazom.**
- **Črpalko za odpadno vodo je potrebno zaščititi pred suhim tekom.**
- **Z ustreznimi ukrepi je potrebno preprečiti dostop otrokom.**
- **Iztekajoče olje/maziva lahko onesnažita vodo.**





Obseg dobave

2

- **Odprite embalažo in previdno vzemite napravo iz embalaže.**
- **Odstranite embalažni material in embalažne in transportne varovalne priprave (če obstajajo).**
- **Preverite, če je obseg dobave popoln.**
- **Preverite morebitne poškodbe naprave in delov pribora, do katerih bi lahko prišlo med transportom.**
- **Po možnosti shranite embalažo do poteka garancijskega roka.**

POZOR!

Naprava in embalažni material nista igrača za otroke! Otroci se ne smejo igrati s plastičnimi vrečkami, folijo in malimi deli opreme! Obstaja nevarnost zadušitve in zaužitja takšnih delov materiala!





Opis naprave

3

1. Stikalo na plovec
2. Sesalni koš
3. Univerzalni priključek
4. Odzračevanje
5. Nosilni ročaj
6. Držalo kabla





Uporaba

4

Ta črpalka se uporablja predvsem v kletih. Vgrajena v jašek zagotavlja varnost pred poplavami. Uporabili pa jo boste lahko tudi povsod tam, kjer je potrebno prečrpati vodo, npr. v gospodinjstvu, v kmetijstvu, pri vrtnarjenju in še pri številnih drugih nalogah.

Pozor!

Črpalke ni dovoljeno uporabljati za obratovanje v plavalnih bazenih!

Črpalka za odpadno vodo je namenjena za črpanje voda z najvišjo temperaturo 35° C. Te črpalke ni dovoljeno uporabljati za druge tekočine, še posebej ne za motorna goriva, čistila in druge kemične izdelke!

Stroj je dovoljeno uporabljati samo za namene, za katere je bil konstruirani. Vsaka druga uporaba ni dovoljena. Za kakršnokoli škodo ali poškodbe, ki bi nastale zaradi nedovoljene uporabe, nosi odgovornost uporabnik / upravljalec, ne pa proizvajalec.

Prosimo, da upoštevate, da naše naprave niso bile konstruirane za namene profesionalne, obrtniške ali industrijske uporabe. Ne prevzemamo nobenega jamstva, če se naprava uporablja za profesionalne, obrtniške ali industrijske namene ali za izvajanje podobnih dejavnosti.





Pred uporabo

5

Namestitev (glejte sliko 1+2)

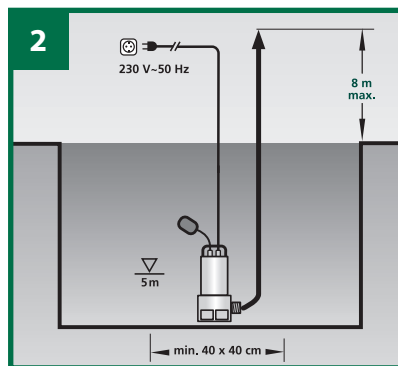
Namestitev črpalke za odpadno vodo se opravi ali:

- stacionarno, s fiksnim cevnim vodom ali
- stacionarno, s fleksibilnim cevnim vodom

Pri namestitvi je potrebno paziti, da črpalka ne sme biti nikoli montirana prosto viseče na tlačnem vodu ali električnem kablu. Črpalko je potrebno obesiti na za to predvideni nosilni ročaj (Slika 1, pol 5.), oz. mora biti položena na dno jaška. Da bi zagotovili brezhibno delovanje črpalke, ne sme biti na dnu jaška blata ali druge umazanije.

Pri prenizki ravni vode se lahko blato, ki je v jašku, hitro posuši in ovira črpalko pri zagonu. Zato je potrebno črpalko za odplake redno preverjati (opravljati poskusne zagon).

Stikalo na plavaju je potrebno nastaviti tako, da je možen takojšen zagon.





Priključitev tlačnih napeljav

Za priključitev tlačnih napeljav so dobavljena ustrezna priključna kolena in cevni nastavki.

Uporabite priključno koleno, primerno za premer cevi.

Za montažo ravnajte tako:

- Na navojni priključek cevnega nastavka potegnite prilegajoč se tesnilni obroč in ga z roko privijačite v priključno koleno (samo za cevne priključke pribl. 19 mm (3/4"), pribl. 25 mm (1") in pribl. 32 mm (1 1/4")).
- Na navojni priključek priključnega kolena potegnite prilegajoč se tesnilni obroček.
- Priključno koleno z roko privijačite na tlačni priključek črpalke.
- Povežite tlačno cev s cevnim nastavkom in ga pritrdite, npr. s cevno objemko.

Napotek!

Jašek za črpalko mora biti velik najmanj 40 x 40 x 50 cm, da bi se stikalo na plovec lahko prosto premikalo.

Priklop na omrežje

Črpalka za odpadno vodo, ki ste jo kupili, je že opremljena z zaščitnim stikalom. Črpalka je namenjena za priklop na zaščitno vtičnico z 230 V ~ 50 Hz. Prepričajte se, da je vtičnica zadostno zaščiten (najmanj 6 A), dobro dosegljiva in v brezhibnem stanju. Vtič črpalke vtaknite v vtičnico in črpalka je tako pripravljena za obratovanje.

Pozor!

Če sta električni kabel ali vtičnica poškodovana zaradi zunanjih vplivov, kabla ni dovoljeno popravljati! Kabel je potrebno zamenjati z novim.





Pozor!

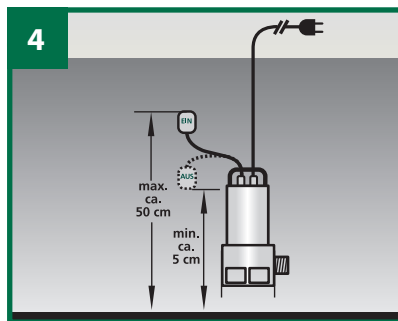
To delo sme opraviti le strokovno usposobljen električar ali servisna služba ISC GmbH, da ne pride do poškodb, nezgod ali škode na napravi.

Nastavitev vklopne/izklopne točke (glejte slike 3+4)

VKLOPNO oz. IZKLOPNO točko stikala na plovec lahko nastavite s premikanjem kabla v držalu kabla.

Red zagonom preverite naslednje točke:

- Stikalo na plovec mora biti nameščeno tako, da sta višina preklopa "VKLOP" in višina preklopa "IZKLOP" lahko dosegljivi brez uporabe moči. To preverite tako, da postavite črpalko v posodo, napolnjeno z vodo in dvignete z roko stikalo na plovec ter ga nato ponovno spustite. Pri tem lahko vidite, ali se bo črpalka vklopila oz. izklopila.
- Pazite na to, da razdalja med glavo stikala na plovec in držalom kabla ne bo premajhna. Pri premajhni razdalji ni zagotovljeno brezhibno delovanje.
- Pri nastavitvi stikala na plovec pazite na to, da se pred izklopom črpalke ne bo dotaknilo tal.
Pozor! Nevarnost suhega teka.





Obratovanje

6

Potem, ko ste natančno prebrali ta navodila za namestitev in uporabo, lahko – ob upoštevanju naslednjih točk - začnete z zagonom črpalke:

- preverite, ali črpalka leži na dnu jaška;
- preverite, če je tlačni vod pravilno nameščen;
- prepričajte se, da znaša električni priključek 230 V ~ 50 Hz;
- preverite brezhibno stanje električne varnostne vtičnice;
- prepričajte se, da vlaga ali voda ne moreta priti na električni priključek;
- preprečite, da bi črpalka tekla na suho.

Napotek!

Na zgornji strani črpalke se nahaja prezračevalna odprtina (glejte sliko, pol. 4). Iz te odprtine lahko med obratovanjem izteka voda!





Informacije

7

Menjava priključka za omrežje

Če se priključek za omrežje te naprave poškoduje, ga mora zamenjati izdelovalec, izdelovalčev servis za stranke ali druga ustrezno usposobljena oseba, da ne pride do nevarnih situacij.

Čiščenje, vzdrževanje in naročanje nadomestnih delov

Pred izvajanjem vsakega čistilnega dela izvlecite električni priključni kabel.

Čiščenje kolesa črpalke (glejte sliko)

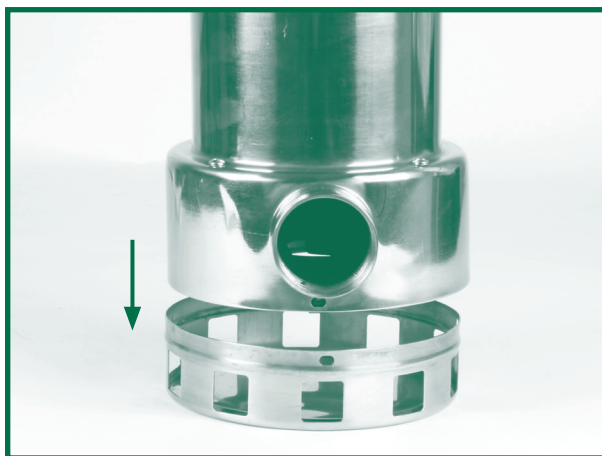
Pri močnih usedlinah na ohišju črpalke je potrebno spodnji del črpalke razstaviti na naslednji način:

1. Odstranite stranske pritrdilne vijake sesalnega koša.
2. Z ohišja črpalke odstranite sesalni koš.
3. Kolo črpalke očistite s čisto vodo

Pozor!

Črpalke ne odlagajte ali podpirajte na kolesu črpalke!

4. Sestavljanje opravite v obrnjenem vrstnem redu.





Vzdrževanje

Črpalka za odpadno vodo je preizkušen izdelek, ki ne potrebuje vzdrževanja, saj je bil izdelan pod strogim nadzorom. Za dolgo življenjsko dobo in neprekinjeno delovanje pa vendarle priporočamo redno kontrolo in nego.

Pozor!

- Pred vsakim vzdrževanjem izvlecite omrežni vtič.
- Če črpalko premikate, jo je potrebno po vsaki uporabi očistiti s čisto vodo.
- Pri stacionarni namestitvi priporočamo, da vsake 3 mesece preizkušate delovanje stikala na plovec.
- Kosmiče in vlaknaste delce, ki se oprimejo ohišja črpalke, je potrebno odstraniti s curkom vode.
- Vsake 3 mesece je potrebno z dna jaška odstraniti blato in očistiti stene jaška.
- S stikala na plovec očistite usedline s čisto vodo.

Naročanje rezervnih delov

Pri naročilu rezervnih delov navedite naslednje podatke:

- Tip stroja
- Številka artikla/stroja
- Identifikacijska številka stroja
- Številka rezervnega dela, ki ga naročate

Aktualne cene in informacije najdete na spletni strani www.isc-gmbh.info

Skladiščenje

Napravo in pribor za napravo skladiščite na temnem, suhem in pred mrazom zaščitenem in za otroke nedostopnem mestu. Optimalna skladiščna temperatura je med 5 in 30 ° C. Električno orodje shranjujte v originalni embalaži.





Odstranjevanje in reciklaža

Naprava je ovita v ovojnino, da bi preprečili poškodovanje zaradi transporta. Ta ovojnina je surovina in jo kot tako lahko ponovno uporabimo ali pa jo predamo v reciklažo.

Naprava in njegov pribor so sestavljeni iz različnih materialov, kot n.pr. kovina in umetna masa. Defektne konstrukcijske dele predajte na deponijo za posebne odpadke. Povprašajte v strokovni trgovini ali pri občinski upravi!

Tehnični podatki

Omrežni priključek	230 V ~ 50 Hz
Moč	1000 W
Količina črpanja, maks.	20.000 l/h
Višina črpanja, maks.	8 m
Potopna globina, maks.	5 m
Temperatura vode maks.	35° C
Cevni priključek	ca. 47,8 mm (G 1 1/2" IG)
Tujki, maks.	Ø 20 mm
Višina preklopa: VKLOP	pribl. 50 cm
Višina preklopa: IZKLOP	pribl. 5 cm
Teža	pribl. 7,15 kg
Zaščitni razred	IPX8
Zaščitni razred	I

Podatki o zmogljivosti

Višina črpanja	Količina črpanja
1 m	max. 19.100 l/h
2 m	max. 18.200 l/h
3 m	max. 16.800 l/h
4 m	max. 14.800 l/h
5 m	max. 12.600 l/h
6 m	max. 10.400 l/h
7 m	max. 7.170 l/h





Iskanje napak

Iskanje napak	Vzrok	Pomoč
Črpalka se ne vklopi.	<ul style="list-style-type: none">- Ni omrežne napetosti.- Stikalo na plovec se ne vklopi.	<ul style="list-style-type: none">- Preverite omrežno napetost.- Stikalo na plovec postavite na višje mesto.
Črpalka ne črpa.	<ul style="list-style-type: none">- Sesalni koš je zamašen.- Tlačna cev je prepognjena.	<ul style="list-style-type: none">- Sesalni koš očistite s curkom vode.- Zravnajte tlačno cev.
Črpalka se ne izklopi.	<ul style="list-style-type: none">- Stikalo na plovec se ne more potopiti.	<ul style="list-style-type: none">- Črpalko položite pravilno na dno jaška.
Količina črpanja ni zadostna.	<ul style="list-style-type: none">- Sesalni koš je zamašen.- Moč črpalke zmanjšana zaradi prmesi v vodi, ki močno mažejo in brusijo.	<ul style="list-style-type: none">- Očistite sesalni koš.- Očistite črpalko in zamenjajte obrabne dele.
Črpalka se po kratkem času delovanja izklopi.	<ul style="list-style-type: none">- Zaščitno stikalo motorja izklopi črpalko zaradi prevelike umazanosti vode.- Temperatura vode je previsoka, zaščitno stikalo motorja se je izklopilo.	<ul style="list-style-type: none">- Izvlecite omrežni vtič ter očistite črpalko in jašek.- Pazite na maksimalno temperaturo vode, ki znaša 35° C.





Samo za dežele članice EU:

Ne mečite električnega orodja med hišne odpadke.

V skladu z evropsko smernico 2002/96/EG o starih električnih in elektronskih aparatih in uporabo državnih zakonov je potrebno električna orodja zbirati ločeno in odstranjevati v namen reciklaže v skladu s predpisi o varovanju okolja.

Reciklažna alternativa za poziv za vračanje:

Lastnik električnega aparata je namesto vračanja aparata dolžan sodelovati pri pravilnem recikliranju v primeru odpovedi lastništvu aparata. Stari aparat se lahko v ta namen preda tudi na prevzemnem mestu, katero izvaja odstranjevanje v smislu državnega zakona o ravnanju z odpadki. To se ne nanaša na starim aparatom priloženih delov pribora in pripomočkov brez električnih sestavnih delov.

Ponatis ali druge vrste razmnoževanje dokumentacije in spremljajočih dokumentov proizvodov proizvajalca, tudi v izvlečkih, je dovoljeno samo z izrecnim soglasjem firme ISC GmbH.

Tehnične spremembe pridržane





Garancijski List

8

Garancijska doba traja 3 leta in začne teči z dnem nakupa oziroma na dan prevzema blaga. Pri uveljavljanju garancije predložite račun in izpolnjen garancijski list. Zato vas prosimo, da shranite račun in garancijski list. Proizvajalec jamči, da bo brezplačno odpravil vse napake, ki so posledica napak na materialu in napak, nastalih pri proizvodnji, pri tem pa se proizvajalec lahko odloči za popravilo, menjavo ali vračilo denarja. Garancija ne velja za škodo, nastalo zaradi nesreč, nepredvidenih dogodkov (na primer strele, vode, ognja), nepravilne uporabe ali nepravilnega prevoza, neupoštevanja varnostnih in vzdrževalnih predpisov ali zaradi nestrokovnega posega v izdelek. Garancijska doba za obrabne in potrošne dele pri normalni uporabi v skladu z navodili znaša 6 mesecev. Sledi vsakodnevne rabe izdelka (praske, odrgnine itd.) niso predmet garancije. Garancijska doba se lahko podaljša, če to predvidevajo zakonski predpisi. Ob prevzemu izdelka, katerega je potrebno popraviti, servisno podjetje in prodajalec ne prevzemata odgovornosti za shranjeno podatke oz. nastavitve. Po poteku garancijske dobe lahko prav tako pošljete na servis v popravilo okvarjene naprave. Popravila, ki se opravijo po izteku garancijske dobe, je potrebno plačati. V takšnem primeru boste vsekakor predhodno obveščeni.

Proizvajalec jamči za kakovost oziroma brezhibno delovanje v garancijskem roku, ki začne teči v trenutku, ko potrošnik/končni porabnik prevzame blago. Če popravila ni mogoče izvesti v roku 45 dni, se prodajalec lahko odloči, ali bo izdelek zamenjal ali pa povrnil nakupno ceno. Garancijska doba se podaljša za čas popravila. Proizvajalec je po poteku garancijske dobe dolžan zagotavljati servisiranje in nadomestne dele za obdobje, ki je vsaj trikrat daljše od garancijske dobe. Če za izdelek v Sloveniji ni zagotovljenega servisa, se za servisno mesto štejejo prodajalne, kjer se izdelek prodaja. V tem primeru vas prosimo, da se oglasite v eni od prodajaln.

Naslov(i) servisa:	GMA Elektromehanika d.o.o., Cesta Andreja Bitenca 115, SLO-1000 Ljubljana
Pomoč po telefonu:	00386 15838304 / 00386 41600170
Oznaka proizvajalca/uvoznika:	ISC GmbH, Eschenstraße 6, D-94405 Landau
E-pošta:	/
Oznaka izdelka:	Črpalka za odplake GLSP 1007
Številka izdelka/proizvajalca:	41.707.51
Številka izdelka:	25761
Obdobje akcije:	03/2012
Podjetje in sedež prodajalca:	Hofer trgovina d.o.o., Kranjska cesta 1, 1225 Lukovica

Opis napake:

.....

Ime kupca:

Poštna številka in kraj:

Ulica:

Tel./e-pošta:

Podpis:





Einhell Germany AG · Wiesenweg 22 · D-94405 Landau/Isar



Konformitätserklärung

- ① erklårt folgende Konformität gemäß EU-Richtlinie und Normen für Artikel
- ② explains the following conformity according to EU directives and norms for the following product
- ③ déclare la conformité suivante selon la directive CE et les normes concernant l'article
- ④ dichiara la seguente conformità secondo la direttiva UE e le norme per l'articolo
- ⑤ verklaart de volgende overeenstemming conform EU richtlijn en normen voor het product
- ⑥ declara la siguiente conformidad a tenor de la directiva y normas de la UE para el artículo
- ⑦ declara a seguinte conformidade, de acordo com a directiva CE e normas para o artigo
- ⑧ attesterer følgende overensstemmelse i medfør af EU-direktiv samt standarder for artikel
- ⑨ förklarar följande överensstämmelse enl. EU-direktiv och standarder för artikeln
- ⑩ vakuuttaa, että tuote täyttää EU-direktiivin ja standardien vaatimukset
- ⑪ tõendab toote vastavust EL direktiivile ja standarditele
- ⑫ vydává následující prohlášení o shodě podle směrnic EU a norem pro výrobek
- ⑬ potvrjuje sledeće skladnost s smernico EU in standardi za izdelke
- ⑭ vydává následující prohlášení o zhode podľa smernice EU a noriem pre výrobok
- ⑮ a cikkekhez az EU-irányvonal és Normák szerint a következő konformitást jelenti ki
- ⑯ deklaruje zgodność wymienionego poniżej artykułu z następującymi normami na podstawie dyrektywy WE.
- ⑰ декларира съответното съответствие съгласно Директива на ЕС и норми за артикул
- ⑱ paskaidro šādu atbilstību ES direktīvai un standartiem
- ⑲ apibūdina šį atitikimą EU reikalavimams ir prekės normoms
- ⑳ declará următoarea conformitate conform directivei UE și normelor pentru articolul
- ㉑ δηλώνει την ακόλουθη συμμόρφωση σύμφωνα με την Οδηγία ΕΚ και τα πρότυπα για το προϊόν
- ㉒ potvrđuje sledeću usklađenost prema smjernicama EU i normama za artikl
- ㉓ potvrđuje sledeću usklađenost prema smjernicama EU i normama za artikl
- ㉔ potvrđuje sledeću usklađenost prema smernicama EZ i normama za artikla
- ㉕ следующим удостоверяется, что следующие продукты соответствуют директивам и нормам ЕС
- ㉖ проголошує про зазначену нижче відповідність виробу директивам та стандартам ЄС на виріб
- ㉗ ја изјавува следната сообразност согласно ЕУ-директивата и нормите за артикли
- ㉘ Ürünü ile ilgili AB direktifleri ve normları gereğince aşağıda açıklanan uygunluğu belirtir
- ㉙ erklærer følgende samsvar i henhold til EU-direktiv og standarder for artikkel
- ㉚ Lýsir uppfyllingu EU-reglna og annarra staða vöru

Schmutzwasserpumpe GLSP 1007 (Gardenline)

- | | |
|---|---|
| <input type="checkbox"/> 87/404/EC_2009/105/EC | <input type="checkbox"/> 2006/42/EC |
| <input type="checkbox"/> 2005/32/EC_2009/125/EC | <input type="checkbox"/> Annex IV
Notified Body:
Notified Body No.:
Reg. No.: |
| <input checked="" type="checkbox"/> 2006/95/EC | |
| <input type="checkbox"/> 2006/28/EC | |
| <input checked="" type="checkbox"/> 2004/108/EC | <input type="checkbox"/> 2000/14/EC_2005/88/EC |
| <input type="checkbox"/> 2004/22/EC | <input type="checkbox"/> Annex V |
| <input type="checkbox"/> 1999/5/EC | <input type="checkbox"/> Annex VI |
| <input type="checkbox"/> 97/23/EC | Noise: measured L _{WA} = dB (A); guaranteed L _{WA} = dB (A)
P = KW; L/O = cm
Notified Body: |
| <input type="checkbox"/> 90/396/EC_2009/142/EC | <input type="checkbox"/> 2004/26/EC |
| <input type="checkbox"/> 89/686/EC_96/58/EC | Emission No.: |

Standard references: EN 60335-1; EN 60335-2-41; EN 62233; EN 55014-1; EN 55014-2; EN 61000-3-2; EN 61000-3-3

Landau/Isar, den 15.07.2011

Weichselgartner/General Manager

Wang/Product-Management

First CE: 11
Art.-No.: 41.707.51 I.-No.: 11011
Subject to change without notice

Archive-File/Record: NAPR004428
Documents registrar: Roland Dallinger
Wiesenweg 22, D-94405 Landau/Isar





EH 09/2011 (01)

