

Bedienungsanleitung für FIF-Heckenschere



Art.-Nr.: 34.023.30

I.-Nr.: 91014



HCA 470

Inhaltsverzeichnis

	Seite
Geräteabbildung	3
Sicherheitshinweise	4
Montage, Netzanschluß, Inbetriebnahme,	5
Arbeitshinweise, Wartung und Pflege	6
Entsorgung, Technische Daten	7
Ersatzteilliste	7
Explosionszeichnung	8
CE-Konformitätserklärung	9
Garantiekarte	10

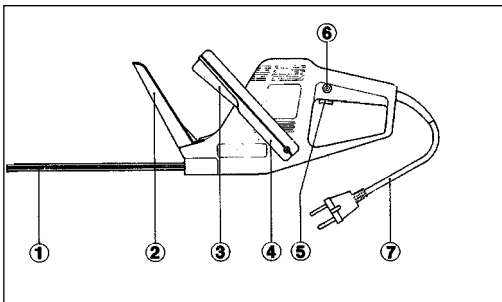


1. Sicherheitshinweise

Bitte Sicherheitshinweise und Anleitung sorgfältig lesen und befolgen!

- 1.1 Vor sämtlichen Arbeiten, die Sie an der Heckenschere vornehmen, ist der Netzstecker zu ziehen, z.B.
 - Beschädigungen des Kabels
 - Säuberung der Messer
 - Überprüfen bei Störungen
 - Reinigung und Wartung
 - Unbeaufsichtigtes Abstellen
- 1.2 Der Betrieb von Heckenschere ist mit besonderen Gefahren verbunden.
- 1.3 Die Heckenschere darf nur mit beiden Händen geführt werden.
- 1.4 Bei Arbeiten mit der Heckenschere auf sicheren Stand achten und festes Schuhwerk tragen.
- 1.5 Nicht im Regen oder an nassen Hecken schneiden und das Gerät nicht im Freien liegen lassen. Es darf, solange es naß ist, nicht benutzt werden.
- 1.6 Beim Schneiden wird das Tragen einer Schutzbrille empfohlen.
- 1.7 Tragen Sie geeignete Arbeitskleidung wie Gummihandschuhe, rutschfeste Schuhe und keine weite Kleidung. Lange Haare in einem Haarnetz tragen.
- 1.8 Vermeiden Sie abnormale Körperhaltung und sorgen Sie für sicheren Stand.
- 1.9 Während der Arbeit das Gerät im ausreichenden Abstand zum Körper halten.
- 1.10 Achten Sie darauf, daß sich im Arbeits- oder Schwenkbereich weder Mensch noch Tier aufhalten.
- 1.11 Die Heckenschere nur am Führungshandgriff tragen.
- 1.12 Kabel aus dem Schneidbereich halten.
- 1.13 Die Anschlußleitung vor Gebrauch auf Anzeichen von Beschädigung und Alterung untersuchen.
- 1.14 Die Heckenschere darf nur benutzt werden, wenn die Anschlußleitung sich in unbeschädigtem Zustand befindet.
- 1.15 Netzstecker nicht am Kabel aus der Steckdose ziehen. Gerät nicht am Kabel tragen. Jede Beschädigung des Kabels vermeiden.
- 1.16 Schützen Sie das Kabel vor Hitze, zerstörenden Flüssigkeiten und vor Verletzungen durch scharfe Kanten. Beschädigte Kabel sofort austauschen.
- 1.17 Die Schneideinrichtung ist regelmäßig auf Beschädigungen zu überprüfen und lassen Sie, falls notwendig, das Schneidwerkzeug sachgemäß durch den FIF-Kundendienstservice oder eine Fachwerkstätte instandsetzen.
- 1.18 Beim Blockieren der Schneideinrichtung, z.B. durch dicke Äste usw., muß die Heckenschere sofort außer Betrieb gesetzt werden
 - Netzstecker ziehen – und erst dann darf die Ursache der Blockierung beseitigt werden.
- 1.19 Bewahren Sie das Gerät an einem trockenen, sicheren und für Kinder unzugänglichen Ort auf.
- 1.20 Bewahren Sie das Gerät nach Gebrauch so auf, daß die Schneidmesser von Hand nicht berührbar sind.
- 1.21 Vermeiden Sie ein Überlasten des Werkzeugs und ein Zweckentfremden, d. h. führen Sie keine Arbeiten aus, für die die Heckenschere nicht vorgesehen ist.
- 1.22 Nur Leitungen und Steckvorrichtungen verwenden, die für den Einsatz im Freien zugelassen sind;
 - Anschlußleitungen HO7RN-F2x1,0 mit angespritzten Konturenstecker.
 - Verlängerungsleitungen HO5RN-F3G1,0 oder HO7RN-F3G1,5 mit spritzwassergeschütztem Schutzkontaktstecker und Schutzkontaktkupplung.
 - Für den Betrieb von Elektrowerkzeugen wird die Verwendung einer Ableitstrom-Schutzeinrichtung oder eines Fehlerstrom-Schutzschalter empfohlen. Fragen Sie bitte Ihren Elektrofachmann!
- 1.23 Die Heckenschere ist regelmäßig sachgemäß zu überprüfen und zu warten. Beschädigte Messer nur paarweise auswechseln. Bei Beschädigung durch Fall oder Stoß ist eine fachmännische Überprüfung unumgänglich.
- 1.24 Pflegen und warten Sie Ihr Werkzeug sorgfältig. Halten Sie Ihr Werkzeug sauber und scharf, um gut und sicher arbeiten zu können. Beachten und befolgen Sie die Hinweise zur Wartung und Pflege.
- 1.25 Nach den Bestimmungen der landwirtschaftlichen Berufgenossenschaften dürfen nur Personen über 17 Jahren Arbeiten mit elektrisch betriebenen Heckenschere ausführen. Unter Aufsicht Erwachsener ist dies für Personen ab 16 Jahren zulässig.

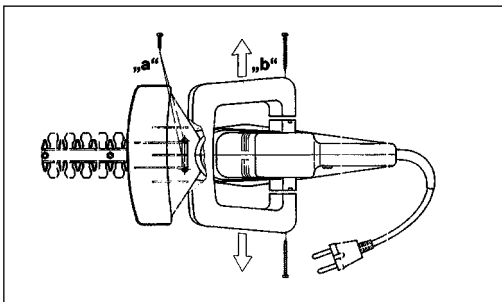
2. Montage des Handschutzes und Führungshandgriffes



1. Schwert
2. Handschutz
3. Bügelschalttaste
4. Führungshandgriff
5. Griffschalter
6. Sperrknopf
7. Netzleitung

- a) Drücken Sie den Handschutz von oben auf den Befestigungssteg, stecken Sie die zwei Kreuzschlitz-Schrauben (3,9 x 16 mm) in die vorgesehene Bohrungen und drehen diese fest.
- b) Der Führungshandgriff wird von oben, aber schräg nach vorn geneigt, auf die Aufnahmen eingerastet. Es ist notwendig, dabei die beiden Griffenden etwas auseinander zu ziehen, so daß die Rastnasen eingreifen können. Die Bügelschalttaste ③ muß vorne zum Drücken sein. Nun den Handgriff auf beiden Seiten mit je einer beiliegenden Kreuzschlitz-Schraube (4 x 50 mm) festzuschrauben.

Ein Betreiben der Schere ohne Handschutz und Führungshandgriff ist nicht zulässig.



3. Netzanschluß

Die Maschine kann nur an Einphasen-Wechselstrom mit 220 V / 230 V 50 Hz Wechselfspannung betrieben werden. Sie ist schutzisoliert und darf deshalb auch an Steckdosen ohne Schutzleiter angeschlossen werden. Achten Sie vor Inbetriebnahme darauf, daß die Netzspannung mit der Betriebsspannung lt. Maschinenleistungsschild übereinstimmt.

4. Inbetriebnahme und Bedienung

Die Heckenschere ist mit einer Zweihand Sicherheitsschaltung ausgestattet.

Sie arbeitet nur, wenn mit einer Hand die Bügelschalttaste ③ am Führungshandgriff und mit der anderen Hand der Sperrknopf ⑥ und dann der Griffschalter ⑤ gedrückt werden.

Wird ein Schaltelement losgelassen, bleiben die Schneidmesser stehen.

Bitte achten Sie dabei auf den Auslauf der Schneidmesser.

- Prüfen Sie bitte die Funktion der Schneidmesser. Die beidseitig schneidenden Messer sind gegenläufig und garantieren dadurch eine hohe Schneidleistung und ruhigen Lauf.
- Für den Betrieb im Freien sind dafür zugelassene Verlängerungsleitungen zu benutzen.

5. Arbeitshinweise

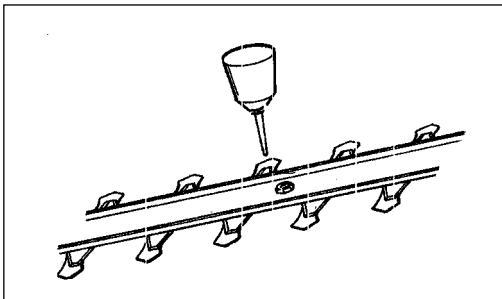
- 5.1 Außer Hecken kann eine Heckenschere auch für den Schnitt von Sträuchern und Gebüsch eingesetzt werden.
- 5.2 Die beste Schneidleistung erreichen Sie, wenn die Heckenschere so geführt wird, daß die Messerzähne in einem Winkel von ca. 5° zur Hecke gerichtet sind.
- 5.3 Die beidseitig schneidenden gegenläufigen Messer ermöglichen ein Schneiden in beiden Richtungen.
- 5.4 Um eine gleichmäßige Heckenhöhe zu erreichen, wird das Spannen eines Fadens als Richtschnur entlang der Heckenkante empfohlen. Die überstehenden Zweige werden abgeschnitten.
- 5.5 Die Seitenflächen einer Hecke werden mit bogenförmigen Bewegungen von unten nach oben geschnitten.

6. Wartung und Pflege

- 6.1 Bevor Sie die Maschine reinigen oder abstellen, Gerät ausschalten und Netzstecker ziehen.
- 6.2 Um stets beste Leistungen zu erhalten, sollten die Messer regelmäßig gereinigt und geschmiert werden. Entfernen Sie die Ablagerungen mit einer Bürste und tragen Sie einen leichten Ölfilm auf.

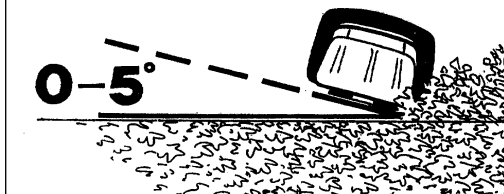
Verwenden Sie bitte biologisch abbaubare Öle.

- 6.3 Den Kunststoffkörper und -teile mit leichtem Haushaltsreiniger und feuchtem Tuch säubern. Keine aggressiven Mittel oder Lösungsmittel verwenden.
- 6.4 Vermeiden Sie unbedingt ein Eindringen von Wasser in die Maschine.

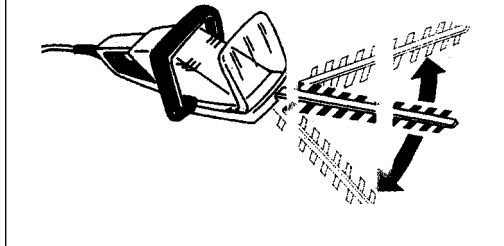


- 6.5 Instandsetzungen und Reparaturen dürfen nur von Fachwerkstätten oder dem FIF-Kundenservice durchgeführt werden.

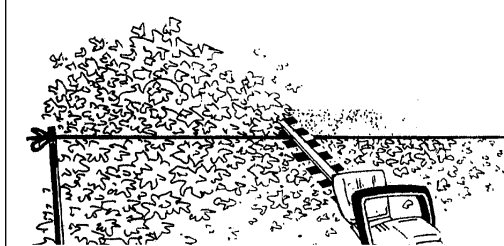
5.2



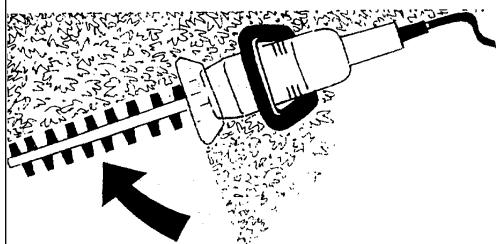
5.3



5.4



5.5



7. Entsorgung

Achtung!

Die Heckenschere und deren Zubehör bestehen aus verschiedenem Material, wie z.B. Metall und Kunststoffe.

Führen Sie defekte Bauteile der Sondermüll-Entsorgung zu. **Nicht in die Mülltonne werfen!**
Fragen Sie im Fachgeschäft oder in der Gemeindeverwaltung nach!

8. Technische Daten

	HCA 470
Netzanschluß	230 V ~ 50 Hz
Leistungsaufnahme	400 W
Schnittlänge	47 cm
Zahnabstand	max. 12 mm
Schnitt/min.	3800
Schalleistungspegel	88 LWA
Artikel-Nummer	34.023.30

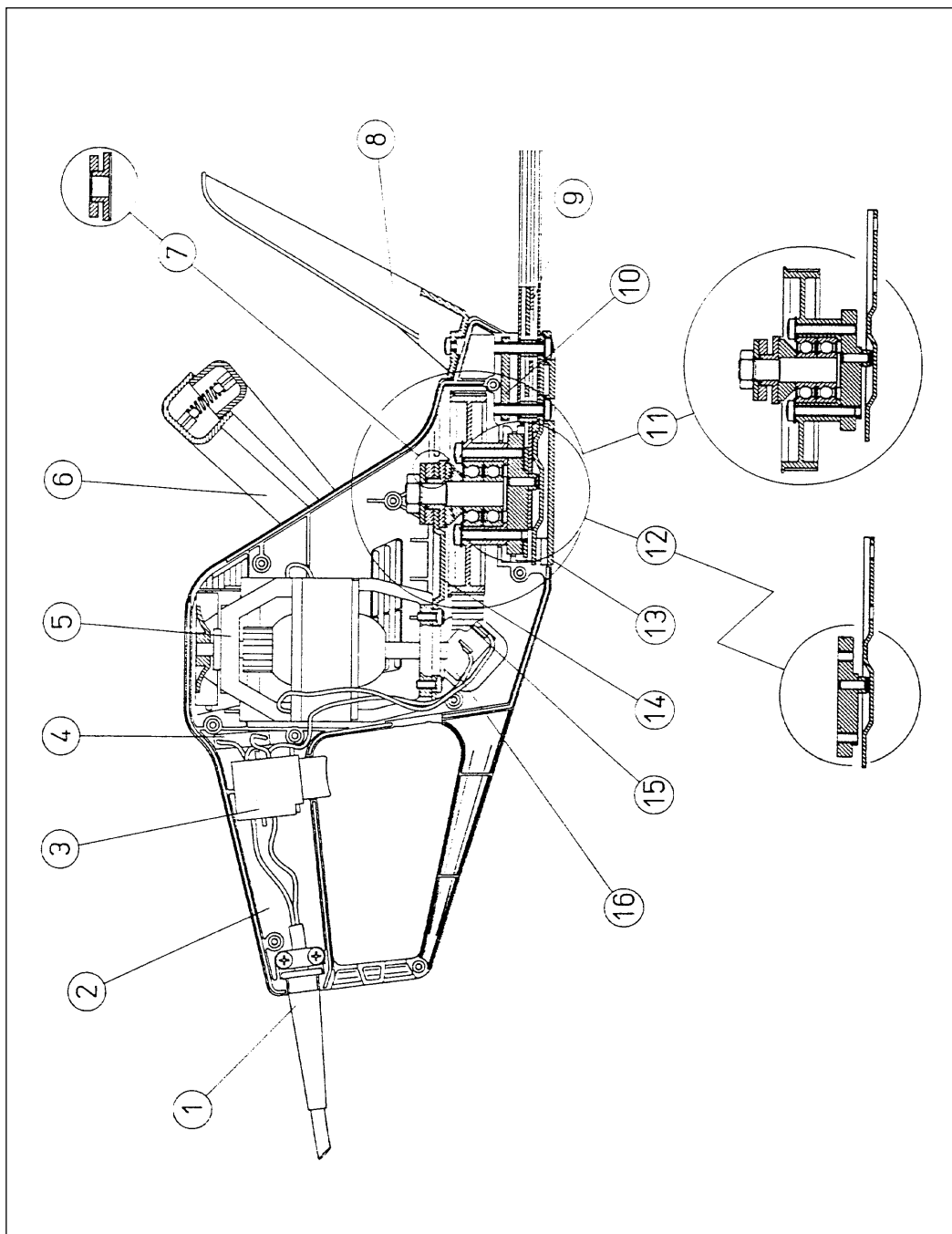
9. Ersatzteilliste FIF HCA 470

Art.-Nr.: 34.023.30, Ident-Nr. 91014

Pos.	Benennung	Ersatzteil-Nummer
1	Knickschutzfülle	34.023.30.01
2	Gehäuse 2-tlg.	34.023.30.02
3	Schalter	34.023.00.03
4	Kondensator	34.023.00.04
5	Motor	34.023.00.05
6	Zusatz-Handgriff	34.023.00.06
7	Scheibenbausatz	34.023.00.22
8	Handschutz	34.023.00.09
9	Messer	34.023.00.11
10	Schwerttrageplatte	34.023.00.10
11	Antriebsbausatz	34.023.00.23
12	Nockenbausatz	34.023.00.24
13	Bodenplatte	34.023.00.16
14	Getriebelagerplatte	34.023.00.18
15	Zahnriemen	34.023.00.19
16	Mikrotastschalter	34.023.00.28
o. B.	Netzleitung	34.023.00.21
o.B.	Gummischutz f. Messer	34.023.30.03

9. Explosionszeichnung FIF HCA 470

Art.-Nr.: 34.023.30, Ident-Nr. 91014



CE-Konformitätserklärung EC Declaration of Conformity

Wir/We

**FIF-Service
Postfach 150
D-94402 Landau/Isar**

erklären hiermit, daß die nachfolgende genannte Maschine den einschlägigen grund-
legeneden Sicherheits- und Gesundheitsanforderungen der EG-Richtlinie entspricht
declare, that the following machinery complies with all the essential health and
safety requirements of the EC Directive.

Geräteart

Description of machinery:

Heckenschere

Typ

Type of machinery:

HCA 470

EG-Richtlinien/EC Direktives:



EG Maschinenrichtlinie 89/392/EWG mit Änderungen
EC Directive for machinery 89/392/EEC with amendments



EG Niederspannungsrichtlinie 73/23/EWG
EC Directive for low voltage 73/23/EEC



EG Richtlinie Elektromagnetische Verträglichkeit 89/336/EWG mit Änderungen
EC directive electromagnetic compatibility 89/336/EEC with amendments

Angewandte harmonisierte Normen

Applicable harmonized standards:

* **EN 55014, EN 60555, pr EN 774 04.93**

Angewandte nationale Normen und technische Spezifikationen

Applicable national standards and technical specifications:

* **DIN VDE 0740 T1 10.93 / DIN VDE 0740 T22 04.91,**

11. 10. 94

Datum / date



Unterschrift / sign
Product-Management-L

Archivierung / For archives

HCA - 0056 - 03 - 888 - E

GARANTIEURKUNDE FÜR HCA 470

Wir gewähren Ihnen Garantie gemäß den nachstehenden Bedingungen. Die Garantiezeit endet am 31. Mai 1996. Innerhalb der Garantiezeit beseitigen wir alle Funktionsfehler am Gerät, die nachweisbar auf mangelhafte Ausführung oder Materialfehler zurückzuführen sind. Die dazu benötigten Ersatzteile und die anfallende Arbeitszeit werden nicht berechnet.

Ausschluss: Die Garantiezeit bezieht sich nicht auf natürliche Abnutzung oder Transportschäden, ferner nicht auf Schäden, die infolge Nichtbeachtung der Montageanleitung und nicht VDE-gemäßer Installation entstanden. Der Hersteller haftet nicht für indirekte Folge- und Vermögensschäden.
Durch die Instandsetzung wird die Garantiezeit nicht erneuert oder verlängert. Bei Garantieanspruch, Störungen oder Ersatzteilbedarf wenden Sie sich bitte an.

EH-Service

Postfach 150 · D-94402 Landau/Isar (Germany)

Ersatzteil-Abt.: Telefon (0 99 51) 6 01 37, 6 01 39 • Telefax (0 99 51) 52 50

Reparatur-Abt.: Telefon (0 99 51) 6 01 36, 6 01 38 • Telefax (0 99 51) 26 10

Technische Kundenberatung: Telefon (0 99 51) 6 02 38, 6 02 39

Technische Änderungen vorbehalten

wegm. 10/94