

⑦ **Bruksanvisning for innendørs montert
enhet og utendørs montert enhet**

Split-klimaanlegg



Merk:

Bare en korrekt plassering, forskriftsmessig montering og forskriftsmessig oppstart sikrer at dette kvalitetsproduktet får full funksjonsdyktighet.

Forebygg funksjonsfeil gjennom kompetent faglig rådgivning med hensyn til plassering, montering og oppstart.

Vå påtar oss intet ansvar for feil eller utilstrekkelig kjøleeffekt som følge av ikke forskriftsmessig behandling av produktet.

Den 230 V stikkkontakten som er nødvendig for strømforsyningen, skal bare tilkoples og settes i drift av en spesialisert bedrift.

Dersom anlegget flyttes til et annet sted eller skal kasseres, må demonteringen og avfallsbehandlingen kun utføres av en spesialisert bedrift for elektro- og kjøleteknikk.

⑦



Art.-Nr.: 23.658.20

I.-Nr.: 01017

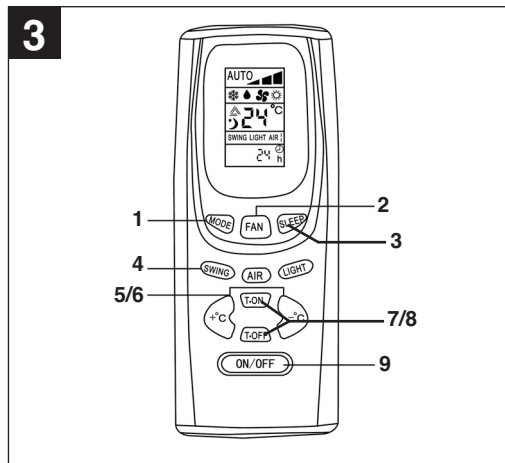
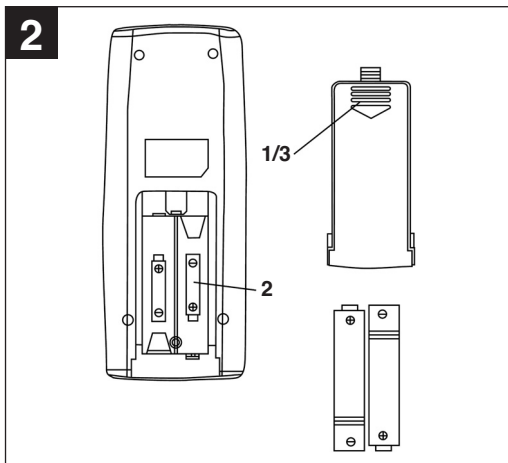
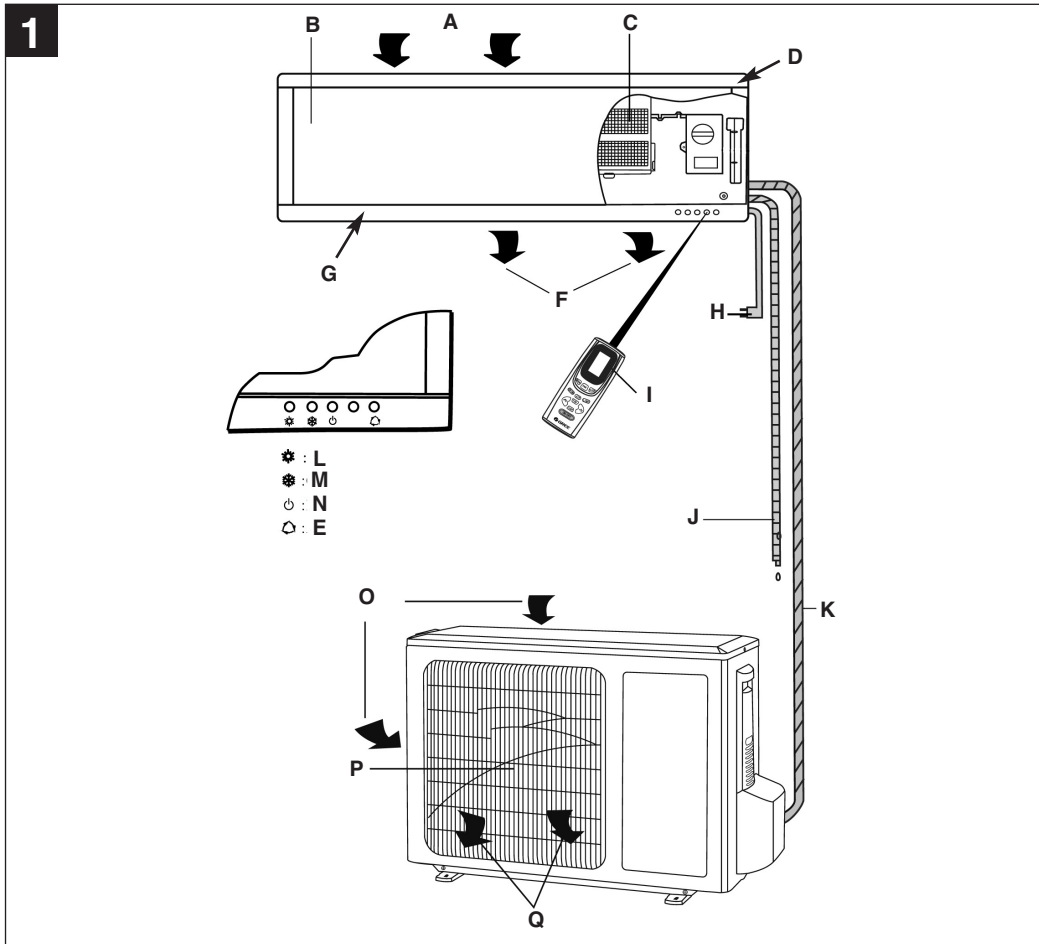
Split 900 FLAT EQ C+H

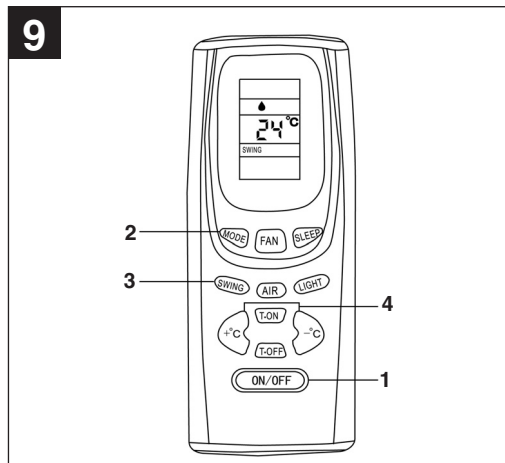
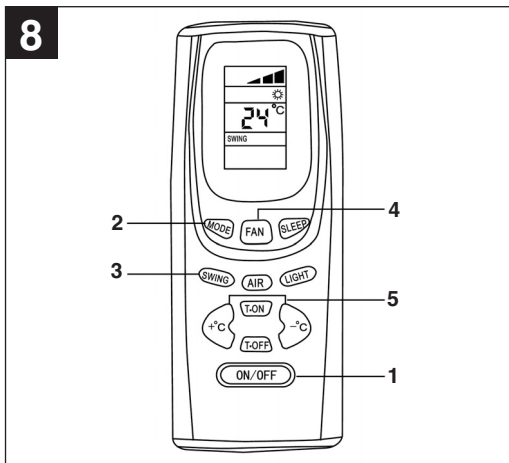
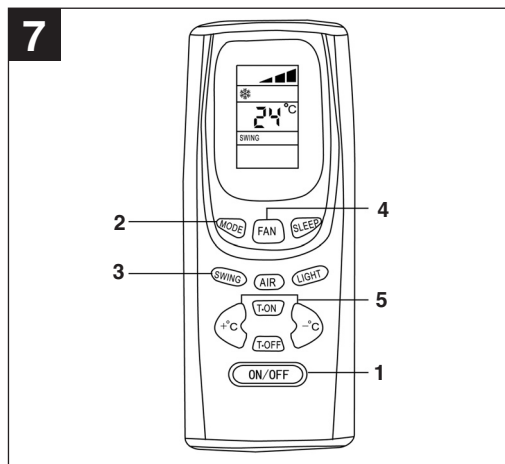
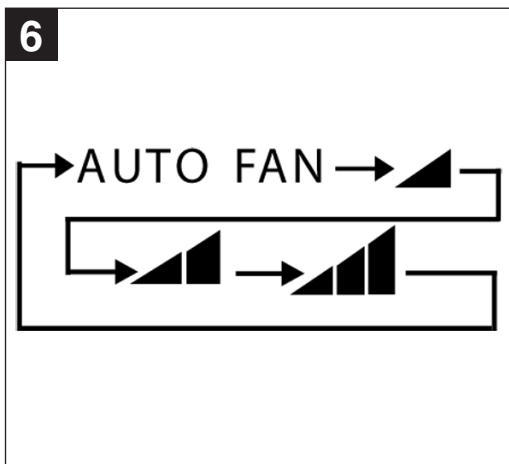
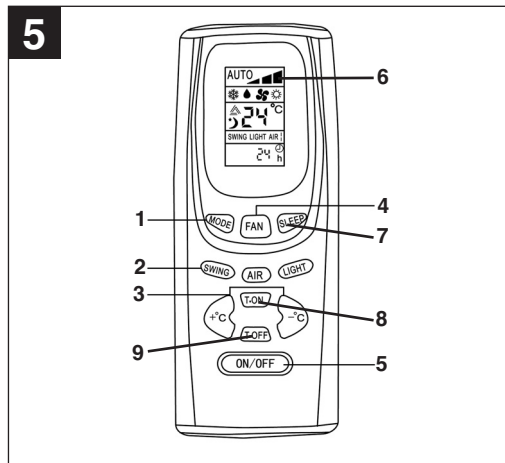
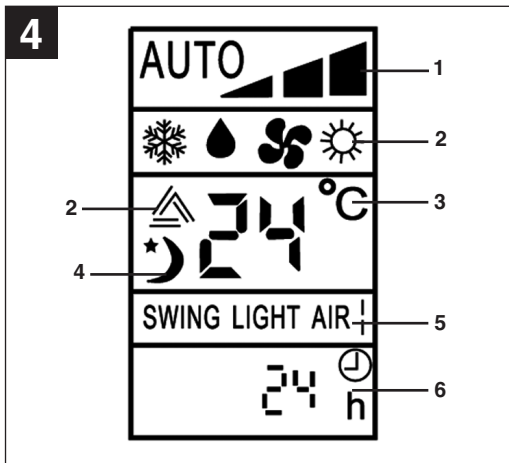
Art.-Nr.: 23.658.21

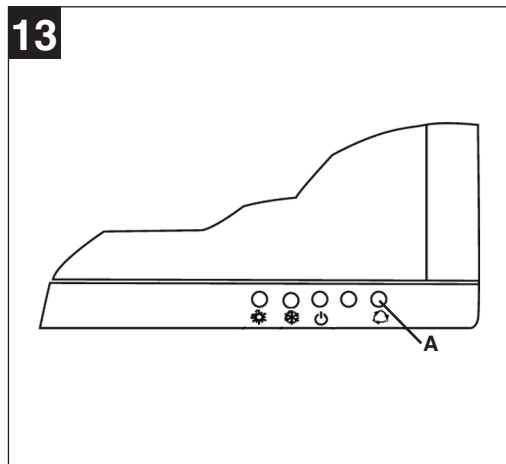
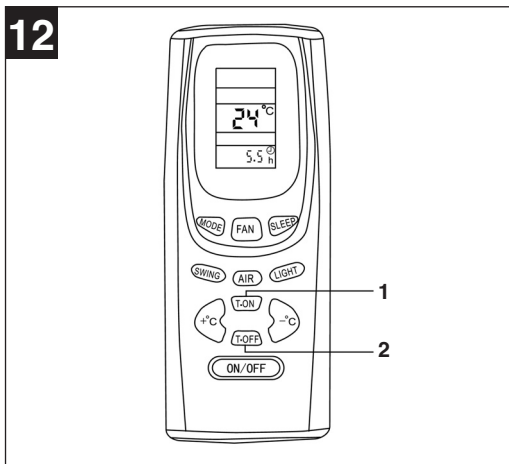
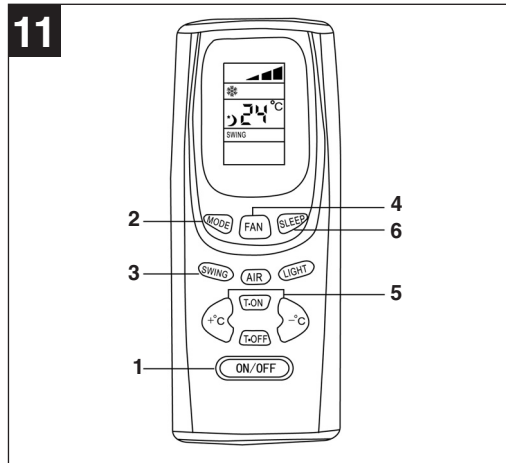
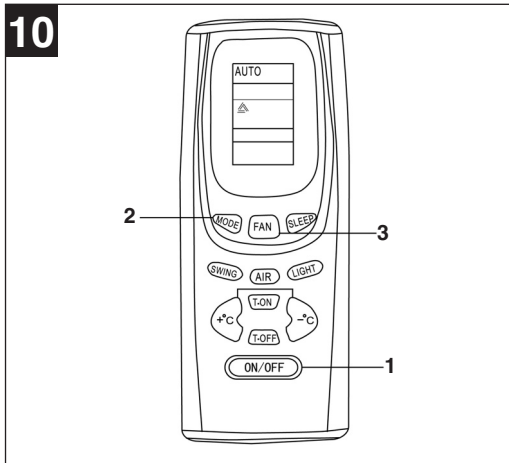
I.-Nr.: 01017

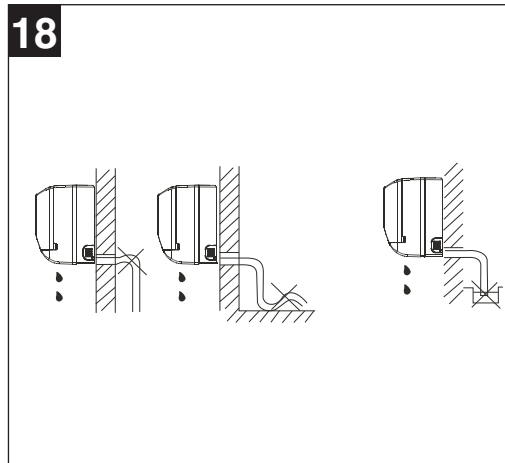
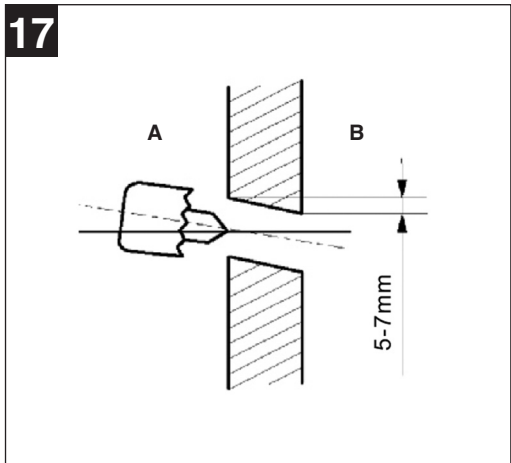
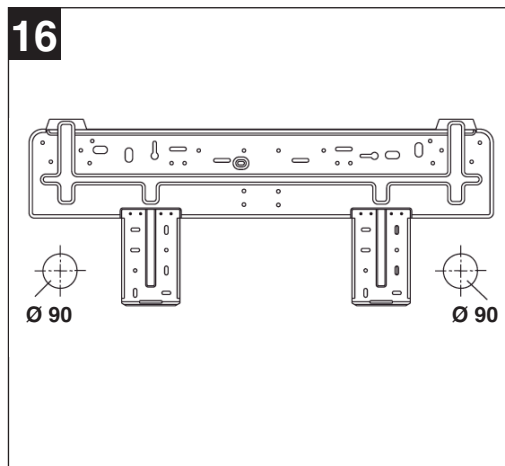
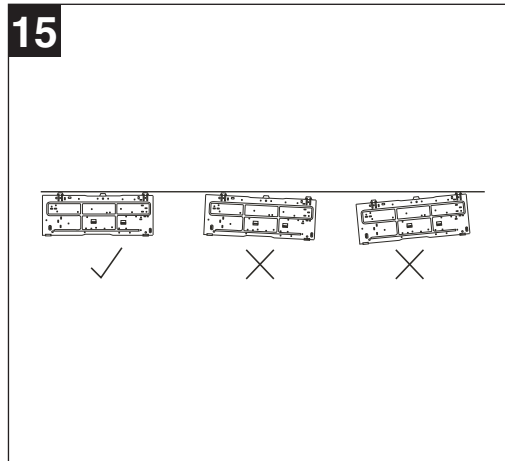
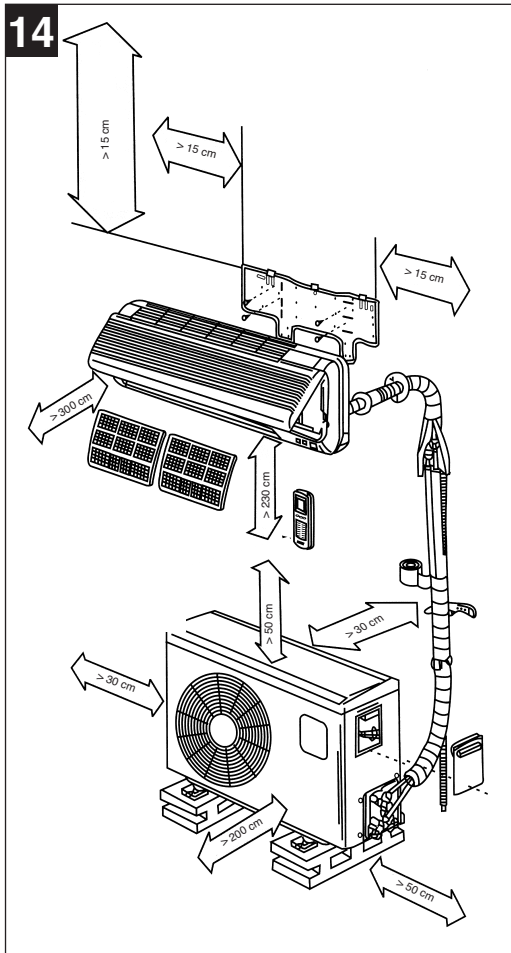
Split 1200 FLAT EQ C+H

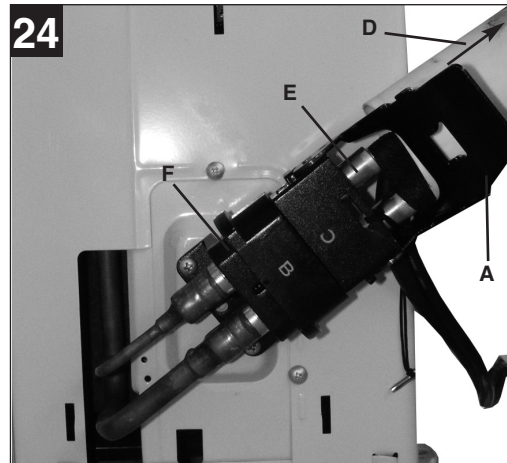
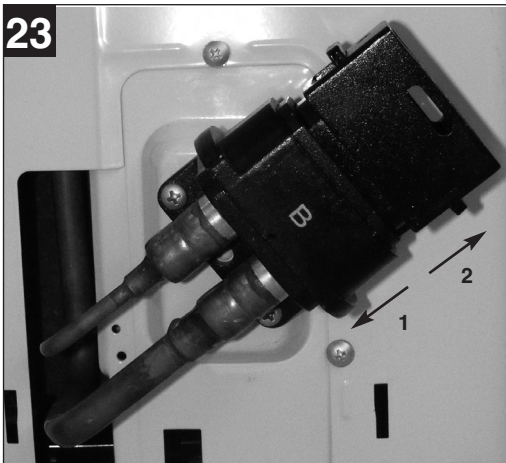
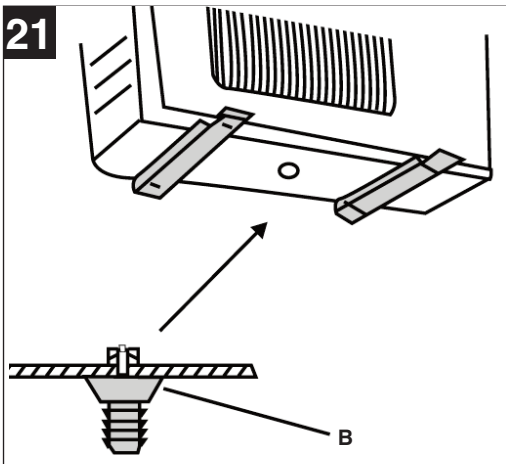
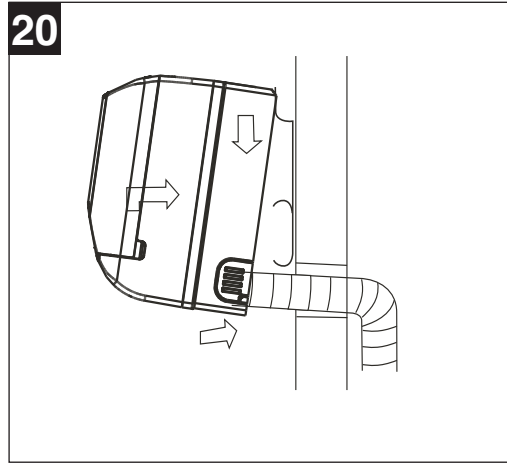
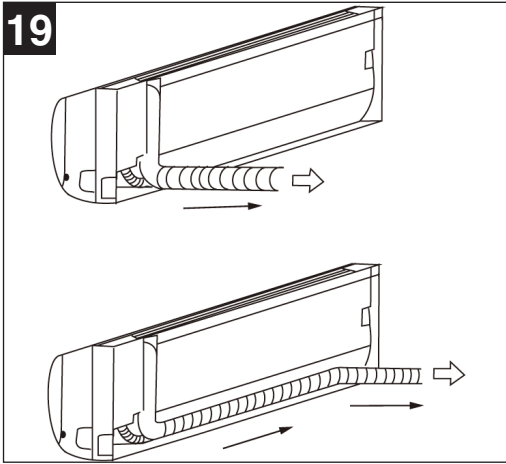
PR KLIMA
Klimageräte

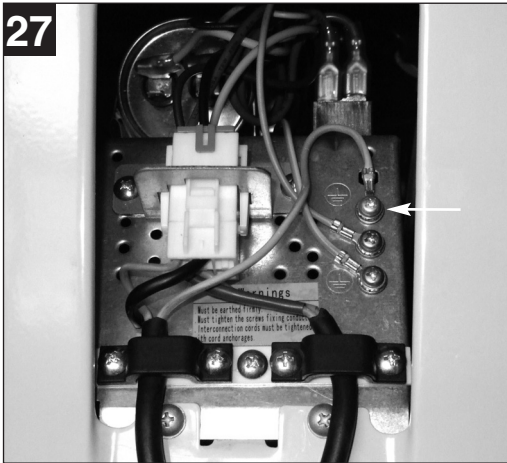
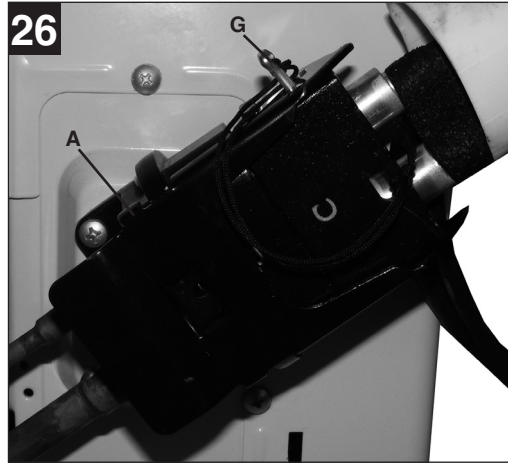
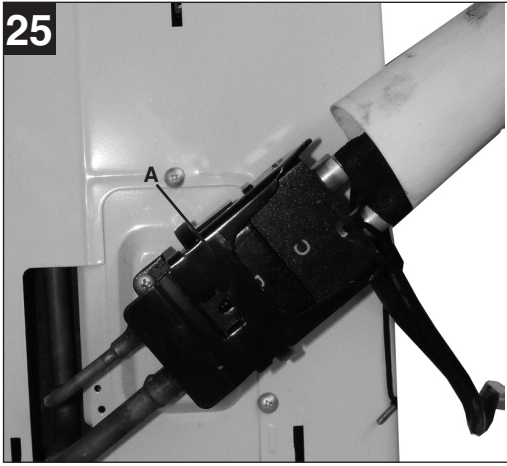












N

Innholdsfortegnelse

1. Sikkerhetsinstrukser
2. Inkludert i leveransen
3. Tekniske data
4. Formålstjenlig bruk
5. Beskrivelse av delene
6. Forberedelse av fjernkontrollen
7. Beskrivelse av funksjonen til fjernkontrollen
8. Innstillinger på innendørs montert enhet
9. Rengjøringsinstrukser
10. Allmenne instruksjoner
11. Feil
12. Monteringstilbehør
13. Monteringsinstrukser
14. Bestilling av reservedeler

⚠ OBS!

Når man bruker utstyr, må en del sikkerhetsregler overholdes for å forhindre personskader og materielle skader. Les derfor nøye igjennom denne bruksanvisningen / disse sikkerhetsinstruksene. Ta godt vare på bruksanvisningen, slik at du til enhver tid har informasjonen til rådighet. Dersom du gir utstyret videre til en annen person, må du også sørge for å levere bruksanvisningen / sikkerhetsinstruksene sammen med utstyret. Vi påtar oss intet ansvar for ulykker eller skader som måtte oppstå fordi denne bruksanvisningen og sikkerhetsinstruksene ikke blir fulgt.

1. Sikkerhetsinstruksjoner

- Les gjennom sikkerhetsinstruksene nedenfor før du tar i bruk utstyret.
- Etter at du har lest gjennom driftsveiledningen, må du ta godt vare på den. Gi driftsveiledningen videre til andre personer som også betjener klimaanlegget.
- Anlegget skal installeres i samsvar med alle gjeldende forskrifter.
- Utstyret skal ikke brukes av barn eller skrøpelige personer, med mindre dette skjer under tilsyn. Små barn må ikke bruke utstyret som leke.
- Klimaanlegget er bare egnet til klimatisering av rom. Du må ikke bruke det til spesielle formål som f.eks. oppbevaring av næringsmidler, presisjonsinstrumenter, planter, dyr, farger eller kunstverk, ettersom disse objektene kan bli skadet.
- Kontroller at den eksisterende nettspenningen har samme verdi som angitt nettspenning på merkeplaten.
- Det er kun tillatt å drive utstyret når det er koplek forskriftsmessig til en jordet stikkontakt.
- Installer en jordfeilbryter (FI-bryter) for å være garantert elektrisk sikkerhet.
- **OBS!** Du må ikke forlenge nettkabelen og heller ikke bruke multistikk. I så fall er den elektriske sikkerheten ikke lenger gitt.
- **OBS!** Slå alltid utstyret på og av med fjernkontrollen. Trekk aldri nettpluggen ut av stikkontakten mens utstyret er i drift.
- Slå umiddelbart av utstyret og trekk ut nettpluggen dersom du konstaterer en unormal driftstilstand (f.eks. kjenner brannlukt). Informer din servicepartner. Dersom driften av utstyret fortsettes, kan det f.eks. føre til defekter på anlegget, elektriske støt og brannskader.
- Ikke hold fast i kabelen når du skal trekke nettpluggen ut av stikkontakten. Hold fast nettpluggen for å trekke den ut av stikkontakten. I motsatt fall kan det oppstå skader på nettkabelen.
- Betjen ikke bryterne med våte hender. I så fall er det fare for elektrisk støt.
- Ikke la den kjølige luften blåse direkte på deg, og la ikke luften i rommet bli for kald. Det kan føre til illebefinnende og helseskader.
- Plasser ikke planter eller dyr direkte i den kjølige luftstrømmen. Dyrene og plantene kan lide under den kjølige luftstrømmen.
- Under den innendørs monterte enheten må du ikke plassere gjenstander som kan bli skadet av vann. Dersom utstyret er i drift i for lang tid mens dører og vinduer er åpne, ved svært høy luftfuktighet eller med tiltettet kondensvannavløp, kan vannet kondensere og dryppe fra den innendørs monterte enheten.
- Kontroller at kondensvannet kan renne uhindret av. Et dårlig kondensvannavløp kan føre til vannskader.
- Stikk aldri fingre eller gjenstander inn i luftinngangs- og luftutgangsåpningene. Den roterende viften kan føre til personskader.
- Du må aldri demontere viftegitteret fra den utendørs monterte enheten. Den roterende viften kan føre til personskader.
- Du må ikke reparere eller vedlikeholde klimaanlegget selv. Ta alltid kontakt med din servicepartner. Ikke-forskriftsmessige reparasjoner og vedlikeholdsarbeider kan føre til skader på utstyret, brann eller kondensvannskader.
- Slå utstyret av og trekk ut nettpluggen før du utfører rengjøring av utstyret. I motsatt fall er det fare for personskader.
- Rengjør ikke klimaanlegget med vann. Det kan føre til elektrisk støt eller brann.
- Ikke bruk brennbare rengjøringsmidler. Da kan det oppstå brann og deformasjoner på huset.
- Berør ikke metalleder på den innendørs monterte enheten når du tar ut luftfilteret. Du kan skade deg.
- Dersom klimaanlegget brukes sammen med andre fyringsanlegg, må rommet luftes fra tid til annen. I motsatt fall kan det oppstå oksygenmangel.
- Du må ikke installere utstyret i et rom der det kan strømme ut brennbare gasser. Gass som strømmer ut kan samle seg opp og forårsake eksplosjon.
- Hold ikke brennende gjenstander i nærheten av anlegget, slik at luften som kommer ut, kan bli blåst direkte mot dem. Det kan føre til ufullstendig forbrenning.
- Trekk ut nettpluggen dersom utstyret ikke er i

N

bruk i et lengre tidsrom. Oppsamling av støv kan føre til brann.

- La aldri barn klatre opp på den utendørs monterte enheten, legg ikke tunge gjenstander på den og bruk ikke ustabile eller rustede veggkonsoller til den utendørs monterte enheten. Det er da fare for ulykker ved at den utendørs monterte enheten faller ned eller velter.
- Slå utstyret av og trekk ut nettpluggen i tordenvær. Elektriske deler kan eventuelt bli skadet på grunn av overspenning.
- La en autorisert elektriker utføre den elektriske installasjonen av 230 V stikkkontakten for anlegget. Feil montering kan føre til personskader og materielle skader.
- Sørg for at klimaanlegget er forskriftsmessig elektrisk jordat. Ved dårlig eller feil jording er det fare for elektrisk støt.
- Dersom du ikke tror at du selv vil klare å montere anlegget, må du overlate den kjøletekniske installasjonen til vår kundeservice eller til en bedrift som er spesialisert på kjøleteknikk. Feil montering kan føre til personskader og materielle skader.
- Ved utettheter i kjølemiddelkretsløpet må du umiddelbart slå utstyret av og informere din servicepartner.
- Dersom det lekker kjølemiddel ut i rommet, kan kontakt med åpen ild føre til dannelse av helseskadelig gass. Slå umiddelbart av utstyret.
- Nettkabelen må kontrolleres regelmessig for defekter eller skader. En skadet nettkabel må bare skiftes ut av en autorisert elektriker eller av ISC GmbH i samsvar med gjeldende forskrifter.
- Det er ikke tillatt å installere utstyret i vaskerier.
- Utstyret må plasseres slik at man har tilgang til pluggen.
- Temperaturen i kjølekretsløpet kan bli veldig høy. Hold derfor alle kabler på avstand fra kobberledningene.

⚠ ADVARSEL

Les gjennom alle sikkerhetsinstruksene og andre instruksjoner. Dersom du ikke overholder sikkerhetsinstruksene og instruksjonene som er oppført nedenunder, kan dette forårsake elektrisk støt, brann og/eller alvorlige personskader.
Oppbevar alle sikkerhetsinstrukser og instruksjoner for å kunne slå opp i dem senere.

Emballasje:

Utstyret er pakket inn i emballasje for å forhindre transportskader. Denne emballasjen er et råstoff og kan dermed brukes om igjen, eller den kan føres tilbake til råstoffkretsløpet.

Tips om hvordan du kan spare strøm

Bruk bare klimaanlegget når du virkelig har bruk for det.

Velg ikke for høy temperatur under oppvarming eller for lav temperatur under kjøling. Still inn „Sleep“ – funksjonen om natten.

Lukk vinduer, dører og persienner for i størst mulig grad å hindre at anlegget utsettes for direkte sollys.

Funksjonsprinsipp for kjøling

Ved hjelp av luft-varmeveksleren (fordamper), som det sirkulerer kjølemiddel i, trekkes varmen ut av rommets luft og ledes videre til varmeveksleren for uteluften (kondensator). Denne avgir varmen til uteluften. Til dette kreves det elektrisk strøm. Under visse omstendigheter på fordampere kan det oppstå kondensvann på den innendørs monterte enheten. Dette ledes da av gjennom vannslangen for kondens.

2. Inkludert i leveransen**Split 900 Flat EQ C+H**

1 stk. innendørs monterte enhet (kartong 1, art. nr. 23.654.54)

1 stk. utendørs monterte enhet (kartong 2, art. nr. 23.654.55)

1 stk. monteringsstilbehør (detaljert informasjon, se side 17)

Split 1200 Flat EQ C+H

1 stk. innendørs monterte enhet (kartong 1, art. nr. 23.654.56)

1 stk. utendørs monterte enhet (kartong 2, art. nr. 23.654.57)

1 stk. monteringsstilbehør (detaljert informasjon, se side 17)

3. Tekniske data**Split 900 Flat EQ C+H**

Kjøleeffekt	2600 W
Varmeeffekt	2800 W
Energieffektivitet	A (EER 3,25 / COP 3,26)
Luftytelse, maks.	450 m ³ /h
Avledet fuktighet, maks. (30°C/80% RH)	1,0 l/h
Tidsbryter	24 h
Driftsspenning	230 V ~ 50 Hz
Sikring for stikkontakt	10 A
Nominell opptatt effekt ved kjøling	960 W
Nominell opptatt strøm ved kjøling	4,17 A
Nominell opptatt effekt ved oppvarming	1120 W
Nominell opptatt strøm ved oppvarming	4,87 A
Kompressor	Kamstempel

Startstrøm for kompressor	17 A
Utendørs driftstemperatur	0 - +43 °C
Innendørs driftstemperatur	+16 - +30 °C
Væskeytelse	6,35 mm Ø A
Sugeledning	12,7 mm Ø A
Lengde på kjølemiddelledningen inkludert i leveransen	4 m
Lengde på kjølemiddelledning, maks.	10 m
Høydeforskjell inne-/uteutstyr, maks.	5 m
Kjølemiddel	R 410 A
Påfyllingsmengde for kjølemiddel	1100 g
Etterfyllingsmengde for kjølemiddel > 5 m:	20 g/m
Lydtrykknivå:	
Inne	≤ 38 dB (A)
Ute	≤ 53 dB (A)
Dimensjoner:	
Inne	100,5 x 29 x 15 cm
Ute	84,8 x 54 x 32 cm
Vekt:	
Inne	16 kg
Ute	40 kg

Split 1200 Flat EQ C+H

Kjøleeffekt	3500 W
Varmeeffekt	3700 W
Energieffektivitet	A (EER 3,21 / COP 3,30)
Luftytelse, maks.	500 m ³ /h
Avledet fuktighet, maks. (30°C/80% RH)	1,0 l/h
Tidsbryter	24 h
Driftsspenning	230 V ~ 50 Hz
Sikring for stikkontakt	16 A
Nominell opptatt effekt ved kjøling	1440 W
Nominell opptatt strøm ved kjøling	6,26 A
Nominell opptatt effekt ved oppvarming	1440 W
Nominell opptatt strøm ved oppvarming	6,26 A
Kompressor	Kamstempel
Startstrøm for kompressor	24 A
Utendørs driftstemperatur	0 - +43 °C
Innendørs driftstemperatur	+16 - +30 °C
Væskeytelse	6,35 mm Ø A
Sugeledning	12,7 mm Ø A
Lengde på kjølemiddelledningen inkludert i leveransen	4 m
Lengde på kjølemiddelledning, maks.	10 m
Høydeforskjell inne-/uteutstyr, maks.	5 m
Kjølemiddel	R 410 A
Påfyllingsmengde for kjølemiddel	1400 g
Etterfyllingsmengde for kjølemiddel > 5 m:	20 g/m
Lydtrykknivå:	
Inne	≤ 40 dB (A)
Ute	≤ 54 dB (A)
Dimensjoner:	
Inne	100,5 x 29 x 15 cm
Ute	84,8 x 54 x 32 cm
Vekt:	
Inne	16 kg

Ute 40 kg

Merk:

De angitte effektene refererer til følgende betingelser (EN 14511):

Kjøling:

Lufttemperatur inngang innendørs montert enhet 27 °C tørr termometerkule (DB), 19 °C fuktighet termometerkule (WB). Temperatur utendørs 35 °C tørr termometerkule (DB), 24 °C fuktighet termometerkule (WB).

Oppvarming:

Lufttemperatur inngang innendørs montert enhet 20°C tørr termometerkule (DB), 15°C fuktighet termometerkule (WB). Temperatur utendørs 7°C tørr termometerkule (DB), 6°C fuktighet termometerkule (WB).

Temperaturområder:**Kjøling**

Romtemperatur	16 °C ~ 30 °C
Utendørstemperatur	18 °C ~ 43 °C

Oppvarming

Romtemperatur	16 °C ~ 30 °C
Utendørstemperatur	0 °C ~ 24 °C

Avfukking

Romtemperatur	16 °C ~ 30 °C
Utendørstemperatur	18 °C ~ 43 °C

Merknader:

1. Av helsemessige årsaker bør ikke romtemperaturen ligge mer enn 5 - 6 °C under utendørstemperaturen under kjøledrift.
2. Anleggets optimale effekt oppnås innenfor de temperaturområder som er angitt i tabellen.
3. Dersom klimaanlegget drives utenfor det ovenfor nevnte temperaturområdet, aktiveres under visse omstendigheter beskyttelsesfunksjoner som kan føre til at utstyret får en abnorm funksjon.
4. Dersom klimaanlegget drives ved en relativ luftfuktighet i rommet på over 80 %, kan det avleires kondensvann på anleggets overflate, og dette kondensvannet kan dryppe ned på gulvet. I et slikt tilfelle må du stille inn det horisontale luftspjeldet på størst mulig vinkel (loddrett i forhold til gulvet). Still dessuten FAN modus inn på „HIGH“.

N

4. Formålstjenlig bruk

Klimaanlegget Split 900 Flat EQ C+H er bare egnet til klimatisering av privat benyttede tørre rom med en romstørrelse på maks. 80 m³ (Split 1200 Flat EQ C+H er egnet for en romstørrelse på inntil, maks. 110 m³). Romstørrelsen avhenger av de faktiske lokale forhold. Når det finnes store vindusflater, andre varmekilder i tillegg (PC, TV-apparat, personer osv.), manglende isolasjon av veggene osv., reduseres denne romstørrelsen.

Klimaanlegget skal kun brukes i samsvar med intensjonen. All annen bruk som går ut over dette blir regnet for å være ikke-forskriftsmessig. Produsenten påtar seg intet ansvar for noen form for materielle skader eller personskader som måtte resultere av slik bruk. For slike skader er ene og alene brukeren/den som betjener anlegget ansvarlig.

Vær oppmerksom på at vårt utstyr ikke er konstruert for bruk innen næringsliv, håndverk eller industriell bruk. Slik bruk er ikke forskriftsmessig. Vi gir ingen garanti dersom maskinen brukes i næringslivet, håndverks- eller industribedrifter, eller blir brukt til arbeider som kan likestilles med en slik bruk.

5. Beskrivelse av delene (fig. 1)

- A: Luftinntak
- B: Deksel
- C: Luftfilter
- D: Hus
- E: Nødbryter for automatisk drift
- F: Luftutgang
- G: Lamell
- H: Nettkabel
- I: IR-fjernkontroll
- J: Kondensvannslange
- K: Kjølemiddelledning
- L: Oppvarming
- M: Kjøling/avfukting
- N: Driftsindikator
- O: Luftinntak
- P: Luftutgangsgitter
- Q: Luftutgang

6. Forberedelse av fjernkontrollen (fig. 2)

Sette inn batteri

1. Åpne batteriromdekslet.
2. Sett inn to nye batterier. Kontroller at batterienes

poler vender rett vei (+ / -).

3. Lukk batteriromdekslet.

Merknader!

- Bruk 2 stk alkalibatterier av typen R03 AAA (1,5 V).
- Når du må bytte batterier, må du alltid bytte ut begge batteriene samtidig. Batteriene må byttes når LCD-displayet ikke lenger vises.
- Du må aldri bruke nye og brukte batterier samtidig.
- Du må aldri benytte en annen batteritype enn den som er angitt.
- Dersom fjernkontrollen ikke benyttes over en lengre periode, må du ta ut batteriene for å hindre at det lekker batterisyre.
- Batteriene har en levetid på ca. 12 måneder ved normal bruk.
- Bruke batterier skal avfallsbehandles på forskriftsmessig måte.

Bruke IR-fjernkontroll

Pek med fjernkontrollen mot klimaanleggets innendørs monterte enhet for å slå utstyret på eller av med fjernkontrollen. Fjernkontrollens rekkevidde er maks. 8 meter.

Merknader!

Oppbevar fjernkontrollen i en avstand på ca. 1 m fra TV-apparat eller annet elektrisk utstyr. Dersom fjernkontrollen utsettes for direkte sollys, kan rekkevidden bli betydelig redusert. Unngå at det finnes gjenstander mellom fjernkontrollen og IR-mottakeren som har negativ innvirkning på mottaket av signalet. Fjernkontrollen må behandles forsiktig. La den ikke falle ned, unngå at den utsettes for varme og fuktighet, slik at fjernkontrollen ikke blir skadet.

7. Beskrivelse av funksjonen til fjernkontrollen

Tastenes funksjoner (fig. 3)

- 1 „Mode / driftsmodus“ -tast
 - 2 „Fan / viftehastighet“ -tast
 - 3 „Sleep / sovefunksjon“ -tast
 - 4 „Swing / automatisk, horisontal lamelljustering“ -tast
 - 5 „+°C / temperaturøkning“ -tast
 - 6 „-°C / temperaturreduksjon“ -tast
 - 7 „T-ON / tidsinnstilling utstyr på“ -tast
 - 8 „T-OFF / tidsinnstilling utstyr av“ -tast
 - 9 „ON/OFF / utstyr på/av“ -tast
- Tastene „AIR“ og „LIGHT“ er ikke i bruk

Display (fig. 4)

- 1 „Viftehastighet“ -indikator
- 2 „Driftsmodus“ -indikator
- 3 „Temperatur“ -indikator
- 4 „Sovemodus“ -indikator
- 5 „Lamelljustering“ -indikator
- 6 „Tidsbryter“ -indikator

Kort beskrivelse av fjernkontrollen (Fig. 5-6)**1 „Mode / driftsmodus“ -tast**

Med denne tasten kan man velge de ulike driftsmoduser. Driftsmodus endres hver gang tasten trykkes:

Automatisk -> Kjøling -> Avfukting -> Vifte -> Oppvarming

2 „Swing / automatisk, horisontal lamelljustering“ -tast

Trykk 1x på denne tasten for å justere de horisontale lamellene elektrisk. Luftstrømmen reguleres sterkere / svakere.

Du kan låse lamellene ved å trykke to ganger på tasten.

3 „+°C / temperaturøkning“ og „-°C / temperaturreduksjon“ -tast

Når du trykker en gang på „+°C“ -tasten, økes den innstilte temperaturen med 1 °C. Når du trykker en gang på „-°C“ -tasten, reduseres innstilt temperatur med 1 °C.

Temperaturen kan innstilles innefor et område fra 16 °C – 30 °C i driftsmodusene „Kjøling“, „Avfukting“ og „Oppvarming“. I driftsmodusene „Automatisk“ og „Vifte“ er det ikke mulig å stille inn temperaturen.

4 „Fan / viftehastighet“ -tast

Viftehastigheten endres i følgende rekkefølge hver gang tasten trykkes:

Automatisk viftehastighet -> Langsom -> Middels -> Hurtig (fig. 6)

5 „ON/OFF / utstyr på/av“ -tast

Til å slå utstyret på og av.

6 LCD-display

Alle innstillingene vises.

7 „Sleep / sovefunksjon“ -tast

Når du trykker 1x på tasten, aktiveres sovefunksjonen. Trykker du en gang til på tasten, deaktiveres funksjonen igjen.

8 „T-ON / tidsinnstilling utstyr på“ -tast

Med denne tasten kan du la utstyret kople seg automatisk inn innenfor et område fra 0,5 h – 24 h.

9 „T-OFF / tidsinnstilling utstyr av“ -tast

Med denne tasten kan du la utstyret kople seg automatisk ut innenfor et område fra 0,5 h – 24 h.

Merk:

Tastene „AIR“ og „LIGHT“ er ikke i bruk og har ingen innvirkning på utstyret dersom de trykkes.

Driftsmoduser**A) Driftsmodus kjøling (fig. 7)**

1. Trykk på „ON/OFF“-tasten for å slå utstyret på.
2. Trykk på „MODE“-tasten til symbolet for driftsmodus „Kjøling“ vises i displayet.
3. Trykk en gang på „Swing“-tasten. Luftstrømmen reguleres sterkere / svakere. Du kan låse lamellene ved å trykke to ganger på tasten.
4. Trykk på „FAN“-tasten for å velge viftehastighet: Automatisk viftehastighet -> Langsom -> Middels -> Hurtig
5. Trykk på „+°C“- eller „-°C“-tasten for å stille inn den temperaturen du ønsker.

Merknader!

- Driftsmodus kjøling fungerer bare når den innstilte romtemperaturen er lavere enn den aktuelle romtemperaturen. Når innstilt romtemperatur er nådd, stopper kompressoren i den utendørs monterte enheten. Sirkulasjonsviften i den innendørs monterte enheten får luften i rommet til fortsatt å sirkulere.
- Den innstilte romtemperaturen bør ikke ligge mer enn 5 °C under utendørstemperaturen (eksempel: utendørstemperatur 30 °C, ideell romtemperatur 25 °C).
- Romtemperaturen kan stilles inn med fjernkontrollen innenfor et område fra 16 °C – 30 °C.
- Jo høyere utendørstemperaturen er, desto høyere temperatur kan man oppnå inne i rommet.

B) Driftsmodus oppvarming (fig. 8)

1. Trykk på „ON/OFF“-tasten for å slå utstyret på.
2. Trykk på „MODE“-tasten til symbolet for driftsmodus „Oppvarming“ vises i displayet.
3. Trykk en gang på „Swing“-tasten. Luftstrømmen reguleres sterkere / svakere. Du kan låse lamellene ved å trykke to ganger på tasten.
4. Trykk på „FAN“-tasten for å velge viftehastighet: Automatisk viftehastighet -> Langsom -> Middels

N

-> Hurtig

5. Trykk på „+°C“- eller „-°C“-tasten for å stille inn den temperaturen du ønsker.

Merknader!

- Driftsmodus oppvarming fungerer bare når den innstilte romtemperaturen er høyere enn den aktuelle romtemperaturen. Når innstilt romtemperatur er nådd, stopper kompressoren i den utendørs monterte enheten. Sirkulasjonsviften i den innendørs monterte enheten får luften i rommet til fortsatt å sirkulere.
- Romtemperaturen kan stilles inn med fjernkontrollen innenfor et område fra 16 °C – 30 °C.
- Hvilken romtemperatur som kan oppnås, avhenger av de lokale forhold og av utendørstemperaturen. Jo kjøligere det er ute, desto lavere romtemperatur kan man oppnå.

C) Driftsmodus avfukking (fig. 9)

1. Trykk på „ON/OFF“-tasten for å slå utstyret på.
2. Trykk på „MODE“-tasten til symbolet for driftsmodus „Avfukking“ vises i displayet.
3. Trykk en gang på „Swing“-tasten. Luftstrømmen reguleres sterkere / svakere. Du kan låse lamellene ved å trykke to ganger på tasten.
4. Trykk på „+°C“- eller „-°C“-tasten for å stille inn den temperaturen du ønsker.

Merknader!

- Driftsmodus „Avfukking“ fungerer bare når forskjellen på innstilt romtemperatur og den aktuelle romtemperaturen ligger innenfor et område fra +/- 2 °C.
- Dersom den innstilte romtemperaturen i driftsmodus „Avfukking“ er mer enn 2 °C høyere enn den aktuelle romtemperaturen, stopper både kompressoren og viften i den utendørs monterte enheten. Sirkulasjonsviften i den innendørs monterte enheten slås også av.
- Dersom den innstilte romtemperaturen i driftsmodus „Avfukking“ er mer enn 2 °C lavere enn den aktuelle romtemperaturen, drives utstyret i driftsmodus kjøling.
- Romtemperaturen kan stilles inn med fjernkontrollen innenfor et område fra 16 °C – 30 °C.

D) Automatisk driftsmodus (fig. 10)

1. Trykk på „ON/OFF“-tasten for å slå utstyret på.
2. Trykk på „MODE“-tasten til symbolet for driftsmodus „Automatisk“ vises i displayet. Avhengig av den aktuelle romtemperaturen stiller utstyret automatisk inn kjøling, vifte eller oppvarming.

3. Trykk på „FAN“-tasten for å velge viftehastighet: Automatisk viftehastighet -> Langsom -> Middels -> Hurtig

Merknader!

- I „Automatisk“ driftsmodus er romtemperaturen i kjølefunksjonen stilt fast inn på 25 °C, og i oppvarmingsfunksjonen er den stilt fast inn på 20 °C. Det er ikke mulig å endre disse temperaturene.
- Dersom den aktuelle romtemperaturen er innenfor et område fra 23 °C – 26 °C i „Automatisk“ driftsmodus, arbeider utstyret som vifte uten oppvarmings- eller kjølefunksjon.
- Dersom den aktuelle romtemperaturen er høyere enn 26 °C i „Automatisk“ driftsmodus, arbeider utstyret med kjølefunksjon.
- Dersom den aktuelle romtemperaturen er lavere enn 22 °C i „Automatisk“ driftsmodus, arbeider utstyret med oppvarmingsfunksjon.

E) Sovefunksjon (fig. 11)

1. Trykk på „ON/OFF“-tasten for å slå utstyret på.
2. Trykk på „MODE“-tasten til symbolet for driftsmodus „Kjøling“, „Avfukking“ eller „Oppvarming“ vises i displayet, alt etter hva du ønsker.
3. Trykk en gang på „Swing“-tasten. Luftstrømmen reguleres sterkere / svakere. Du kan låse lamellene ved å trykke to ganger på tasten.
4. Trykk på „FAN“-tasten for å velge viftehastighet: Automatisk viftehastighet -> Langsom -> Middels -> Hurtig
5. Trykk på „+°C“- eller „-°C“-tasten for å stille inn den temperaturen du ønsker.
6. Trykk på „Sleep“-tasten for å aktivere sovefunksjonen.

Merknader!

- Dersom driftsmodus kjøling eller avfukking er innstilt i sovefunksjonen, økes innstilt romtemperatur med 1 °C i løpet av den første timen eller med 2 °C i løpet av to timer, for å forhindre en for sterk avkjøling.
- Dersom driftsmodus oppvarming er innstilt i sovefunksjonen, økes innstilt romtemperatur med 1 °C i løpet av den første timen eller med 2 °C i løpet av to timer, for å forhindre en for sterk oppvarming.

F) Timer-innstillinger (tidsinnstillinger som får utstyret til å kople seg automatisk inn eller ut) (fig. 12)**1. „T-ON / tidsinnstilling utstyr på“ -tast**

Med denne tasten kan du la utstyret slå seg på

automatisk. Forutsetningen er at utstyret er koplet til spenningsforsyningen. Hver gang tasten trykkes, endres tidsinnstillingen med 0,5 h innenfor et område fra 0,5 – 24 h.

For å deaktivere „Tidsinnstilling utstyr på“, må du trykke tasten en gang til etter at „24h“ vises i displayet, eller du kan slå utstyret av med „ON/OFF“-tasten.

2. „T-OFF / tidsinnstilling utstyr av“ -tast

Med denne tasten kan du la utstyret slå seg av automatisk. Forutsetningen er at utstyret er i drift. Hver gang tasten trykkes, endres tidsinnstillingen med 0,5 h innenfor et område fra 0,5 – 24 h. For å deaktivere „Tidsinnstilling utstyr av“, må du trykke tasten en gang til etter at „24h“ vises i displayet, eller du kan slå utstyret av med „ON/OFF“-tasten.

8. Innstillinger på innendørs montert enhet

Vertikal lamelljustering

Venstre og høyre strømningsretning kan stilles inn manuelt. Utfør innstillingene før du setter utstyret i drift. Under drift svinger lamellen, og fingrene kan komme i klem.

Hvis fjernkontrollen ikke virker (fig. 13) (nødbetjening)

Dersom fjernkontrollen ikke virker (tomme batterier eller feil), må du benytte nødbryteren (A).

- Utstyret er av: Når nødtasten trykkes, veksler utstyret til automatisk driftsmodus. Lamelljusteringen er også i funksjon i automatisk driftsmodus.
- Utstyret er på: Når nødtasten trykkes, slås utstyret av.

9. Rengjøringsinstrukser

OBS!

Slå utstyret av og trekk ut nettpluggen i før hver rengjøring.

Merk!

Tidsintervallene for rengjøring av anlegget avhenger av stedet hvor utstyret installeres. Vanligvis skal de tidsintervaller som er angitt nedenfor, overholdes.

Hold den utendørs monterte enheten og området rundt den utendørs monterte enheten ren. Fjern regelmessig løv osv. som eventuelt måtte samle seg opp rundt den utendørs monterte enheten.

Rengjøring av huset til den innendørs monterte enheten

- Rengjør huset til den innendørs monterte enheten når dette er nødvendig. Bruk bare en myk, fuktig klut.
- For å unngå at huset og elektronikken blir skadet, må du ikke bruke bensin, tynner, skurende vaskemidler, poleringsmidler etc. til rengjøringen.

Rengjøring av luftfilteret til den innendørs monterte enheten

Forviss deg om at luftfilteret er rent. Et tilsmusset luftfilter reduserer utstyrets luftytelse. Luftfilteret i den innendørs monterte enheten skal kontrolleres og rengjøres ved behov en gang i måneden.

1. Trekk i utsparingen på venstre og høyre side av dekslet og åpne det. Åpningsvinkelen begrenses av føringene på sidene.
2. Trekk dekslet forsiktig opp og ut av holderne, og vipp disse nedover og bort.
3. Løft deretter dekslet litt opp og ta ut luftfilteret som ligger under det.
4. Støvsug luftfilteret forsiktig, eller vask det i nøytralt såpevann. Vær oppmerksom på at vanntemperaturen ikke må overskride 45 °C, ettersom luftfilteret i så fall vil kunne misfarges eller bli deformert. Tørk luftfilteret i skyggen.
5. Når du skal sette på plass luftfilteret igjen på den innendørs monterte enheten, må du på nytt løfte dekslet litt opp og feste luftfilteret igjen.
6. Senk det hevede dekslet ned og la dekselholderne smekke i lås på huset til den innendørs monterte enheten. Lukk dekslet. Luftfiltrene skal skiftes ut en gang årlig. Du får kjøpt reserve-luftfiltre hos din servicepartner.

Rengjøring av varmeveksleren til den innendørs monterte enheten

Varmeveksleren skal rengjøres minst en gang årlig. Demonter i denne forbindelse luftfiltrene fra den innendørs monterte enheten i samsvar med beskrivelsen ovenfor.

- Fjern forsiktig eventuelle smussavleiringer på varmeveksleren med en støvsuger eller børste med lang bust, for å hindre at det oppstår skader på varmevekslerens ribber. Skader på varmeveksleren medfører høyere driftsutgifter.
- Pass på at du ikke skader deg på ribbekantene.

N

10. Allmenne instruksjoner**Når du har trykket på starttasten, starter ikke utstyret selv når det har gått 3 minutter.**

Dette er ikke en feil. På denne måten forhindres et økt strømpoptak på kompressoren. Vennligst vær litt tålmodig.

Det høres knakende lyder når anlegget slås på og av.

Dette er ikke en feil. Disse knakende lydene som skyldes spenn, oppstår ved at frontplaten trekker seg sammen og utvider seg på grunn av temperaturforskjellene.

Det er en merkelig lukt i rommet.

Dette er ikke en feil. Klimaanlegget sirkulerer også utsondringene fra veggene, tapetene, vegg-til-vegg-teppene, røyk, møblene og klærne i luften.

Du hører lyden av susende vann.

Dette er ikke en feil. Det skyldes at det flytende kjølemidlet utvider seg i klimaanlegget.

Det kommer dunst (tåke) ut av den innendørs monterte enheten i kjølemodus

Dette er ikke en feil. På grunn av den fysikalske vekselvirkningen blir den kjølige luften synlig i rommets varme luft.

Klimaanlegget slår seg av under oppvarming. Oppvarmingsmodus er ikke mulig ved utendørstemperaturer under ca. 0 °C.

Den utendørs monterte enheten fryser ved lave utendørstemperaturer (under ca. 0 °C).

Oppstart etter at anlegget ikke har vært i bruk i lengre tid

Dersom klimaanlegget ikke har vært i bruk i en lengre periode, må du før du slår det på kontrollere:

1. at den utendørs eller innendørs monterte enheten ikke tildekkes av gjenstander.
2. at stikkontakten som anlegget koples til, er forskriftsmessig installert.
3. at luftfiltrene er rene.

Sette klimaanlegget ut av drift når det ikke skal brukes i en lengre periode

Dersom klimaanlegget ikke skal brukes i en lengre periode, må du utføre følgende arbeider etter at anlegget har vært i drift for siste gang:

1. La klimaanlegget få i driftsmodu Vifte i ca. 6 timer. På den måten fjernes eventuell fuktighet fra alle innvendige deler i klimaanlegget.
2. Slå klimaanlegget av og trekk ut nettpluggen.
3. Rengjør luftfiltrene og delene av huset.

16

4. Fjern all smuss fra den utendørs monterte enheten.
5. Ta batteriene ut av fjernkontrollen for å hindre at det lekker batterisyre.

11. Feil

Kontroller punktene nedenfor før du informerer kundeservice:

Utstyret går ikke. Kontroller punktene nedenfor:

1. Finnes det nettspenning på stikkontakten?
2. Kontroller sikringen for stikkontakten!
3. Er tidsbryteren innstilt?

Utstyret kjøler ikke tilfredsstillende!**Kontroller følgende punkter:**

1. Er det stilt inn en passende temperatur?
2. Er luftfilteret tilsmusset? Rengjør det og monter det igjen.
3. Er utgangene og inngangene blokkert på den utendørs monterte enheten?
4. Er eventuelt sovemodus innstilt om dagen?
5. Er forbindelsene mellom den innendørs og den utendørs monterte enheten utette?
Kan klimaanlegget ha for lite kjølevæske? I så fall må du informere ditt servicefirma.

Fjernkontrollen virker ikke!

(OBS - den virker bare innenfor en radius på 8 m fra den innendørs monterte enheten.)

1. Er batteriene fortsatt i orden?
Bytt batterier!
2. Er batteriene satt korrekt inn?
Kontroller at polene vender riktig vei!
3. Finnes det gjenstander som kan forstyrre signalet mellom den innendørs monterte enheten og fjernkontrollen?
Fjern disse gjenstandene.

Kontroller punktene nedenfor ved strømbrudd:

Trykk på PÅ/AV-bryteren på fjernkontrollen etter et strømbrudd.

Dersom en kontroll i samsvar med punktene ovenfor ikke førte til noen løsning av problemene, må du slå utstyret av og informere ditt ansvarlige servicefirma.

12. Monteringstilbehør

Kontroller at monteringstilbehøret er komplett før montering.

- 1 stk. monteringsplate for den innendørs monterte enheten
- 1 stk. IR-fjernkontroll
- 2 stk. batteri (type AAA 1,5V)
- 10 stk. skrue ST 4,2x25
- 1 stk. kondensvannslange (L = 2 m)
- 1 stk. tetningsmasse
- 1 stk. kappe for murgjennombrudd
- 5 stk. kabelfeste

13. Monteringsveiledning (fig. 14)

Kontroller at den nettspenningen som er angitt på merkeplaten, stemmer overens med den eksisterende spenningen.

- OBS! Kontroller at det ikke befinner seg elektriske ledninger eller andre installasjoner (f.eks. vannrør) i området der borehullene plasseres.
- Sørg for å jorde den utendørs monterte enheten i samsvar med gjeldende forskrifter.
- Utstyret skal sikres separat.
- La en autorisert elektriker utføre den elektriske installasjonen av 230 V stikkkontakten for anlegget. Feil montering kan føre til personskader og materielle skader.
- Dersom du ikke tror at du selv vil klare å montere anlegget, må du overlate den kjøletekniske installasjonen til vår kundeservice eller til en bedrift som er spesialisert på kjøleteknikk.
- Feil montering kan føre til personskader og materielle skader.
- Bruk hørselsvern, vernebriller og arbeidshansker under monteringen.

Merknad om den elektriske tilkoplingen!

Den elektriske tilkoplingen (230 V stikkontakt) skal bare utføres av en autorisert elektriker med godkjenning fra den ansvarlige kraftleverandøren. Anlegget skal sikres med separat sikring. Velg et tilstrekkelig stort ledningstverrsnitt. Den gul/grønne lederen skal bare benyttes som verneleder. Den skal ikke under noen omstendighet brukes som spenningsførende leder. Dersom utstyret koples til gjennom en fast elektrisk installasjon, må denne kunne koples fra nettet ved hjelp av en innretning med minst 3 mm kontaktåpningsvidde (f.eks. LS-bryter). Opprett først den elektriske forbindelsen mellom den innendørs og den utendørs monterte

enheten, og opprett deretter nettforbindelsen. Forviss deg om at hele anlegget er fritt for spenning. Sikre anlegget mot å kunne bli slått på igjen.

A. Valg av monteringssted

Innendørs monterte enhet

1. Åpningene for luftinntak og utløp må ikke tildekkes, slik at luften kan fordeles i hele rommet.
2. Monter den innendørs monterte enheten slik at det er relativt kort vei ut av huset gjennom vegg og til den utendørs monterte enheten.
3. Sørg for at dreneringsslangen kan legges uten knekk og uten stigning ut av rommet.
4. Unngå å velge en plass ved siden av en varmekilde, en plass med høy luftfuktighet eller hvor det finnes brannfarlig gass.
5. Velg en plass som er stabil nok for monteringen, slik at utstyret ikke utsettes for vibrasjoner.
6. Forviss deg om at installasjonen er utført rent og forskriftsmessig.
7. Sørg for at det finnes tilstrekkelig plass for å utføre reparasjoner og service.
8. Utstyret bør ha en avstand på minst 1 m til elektrisk utstyr og elektriske installasjoner, f.eks. TV, radio, PC osv.
9. Velg en plass hvor du lett har tilgang til utstyret, slik at du uten problemer kan rengjøre eller skifte filter.
10. Maksimal avstand mellom innendørs og utendørs monterte enhet i serieutførelse er 4 m. Maksimal mulig lengde på kjølemiddelledningen er 10 m, ved en tillatt høydeforskjell på maksimalt 5 m.
11. Unngå direkte sollys.

Utendørs monterte enhet

1. Velg en plassering som ikke medfører genanse for naboene på grunn av lyder og luftutløpet.
2. Velg en plassering hvor tilstrekkelig lufttilførsel er garantert.
3. Luftinntaket og luftutløpet må ikke være tildekket.
4. Plassen skal være tilstrekkelig stabil for monteringen og for å hindre vibrasjoner.
5. Det må ikke finnes risikoer på grunn av brennbar gass eller utslipp av gass som fører til korrosjon.
6. Forviss deg om at installasjonen er utført i samsvar med forskriftene.
7. Monteringen bør utføres min. 20 cm over forventet snedybde. Det må ikke trenge snø inn i den utendørs monterte enheten.
8. Vegg som monteringen skal utføres på, må være stabil og kunne tåle vekten av enheten.
9. Anlegget må ikke bli påvirket av sterke vindkast.
10. Sørg for god ventilasjon og støvfrie omgivelser.

N

Det må forhindres at utstyret utsettes for regn og direkte sollys.

11. Monter utstyret på en vibrasjonsisolert bærende konstruksjon for å unngå sterk støy og vibrasjoner.

Pass på:

Punktene nedenfor kan føre til feil. Innhent informasjon fra vår servicepartner eller fra en bedrift som er spesialisert på klimaanlegg, slik at det ikke oppstår feil senere.

Følgende monteringssteder bør unngås

- Steder hvor det oppbevares olje (maskinolje).
- Steder med høy saltkonsentrasjon.
- Steder der det finnes svovelholdige kilder, f.eks. i soner rundt medisinske bad.
- Steder hvor det drives radiosendere eller forsterkerantenner, sveiseapparater og medisinsk utstyr.
- Steder der den utendørs monterte enheten er utsatt for direkte sollys. Eventuelt må man lage en kunstig skygge for den utendørs monterte enheten. Skyggeanordningen må ikke være til hinder for luftstrømmen.
- Steder i nærheten av varme- og dampgeneratorer.
- Steder med stor støvutvikling.
- Steder med publikumsgjennomgang.
- Steder med andre uvanlige forhold.

OBS!

- Luftens utblåsningsretning bør stemme overens med den vanlige vindretningen.
- Du må aldri utføre installasjonen på steder med aggressiv luft.
- Overhold minsteavstandene (se monteringsinstruksene).
- Det er bare tillatt å installere den innendørs og den utendørs monterte enheten i vannrett stilling ved hjelp av vaterpass. Dette skal kontrolleres etter at installasjonen er avsluttet.
- Ikke lag knekk på eller press sammen kjølemiddelledningene.
- De komplette kjølemiddelledningene, herunder tilkoplinger og ventiler, skal utstyres med diffusjonstett varmeisolasjon.
- Beskyttelseskappene på kjølemiddelledningene / tilkoplingene på utstyret skal ikke fjernes før umiddelbart før tilkoplingen.
- Åpne kjølemiddelledninger skal beskyttes mot inntrenging av fuktighet ved hjelp av egnede kapper eller klebebånd.

B. Montering av den innendørs monterte enheten

Det er tvingende nødvendig å følge monteringsveiledningen.

1. Før monteringen

- Velg plassering for den innendørs monterte enheten (vær oppmerksom på merknadene ovenfor vedrørende valg av monteringssted).
- Kontroller den eksisterende nettspenningen med den spenningen som er angitt på merkeplaten. Spenningen må stemme overens.
- Kjølemiddelledningene må være utstyrt med den isolasjonen som ble satt på på fabrikken.

2. Montere monteringsplaten (fig. 15/16)

- Monteringsplaten for den innendørs monterte enheten må monteres vannrett på veggen. Det er tvingende nødvendig å overholde de angitte avstandene. Merk av og bor monteringshullene og skru monteringsplaten fast med plugg og skruer. For å unngå vibrasjoner på den innendørs monterte enheten, må du passe på at det ikke oppstår noe mellomrom mellom veggen og monteringsplaten.

3. Bore gjennombruddshull gjennom mur (fig. 16/17)

- Bor gjennombruddet for ledningene i muren med en 90 mm borekrone fra innsiden (A) mot utsiden (B). Gjennomgangen skal ha en fallende vinkel utover på ca. 5°. På figur 16 ser du de ideelle posisjonene for gjennombruddene i veggen.

4. Montere avløpsslange for kondensvann (fig. 18)

- Slangen er allerede montert ved levering fra fabrikken. De to tilkoplingsstussene skal utstyres med gummiplugg.
- Avløpsslangen for kondensvann kan plasseres enten på venste eller høyre side av de tilkoplingsstussene som befinner seg på bakveggen. Tilkoplingsstussen som ikke behøves, må stenges tett med gummipluggen. I motsatt fall kan det oppstå kondensvannskader.
- Vannavløpsslangen må legges mot utsiden med fall. Det er tvingende nødvendig å forhindre at det oppstår bøy og knekk på slangen. Enden av avløpsslangen må ikke gå ned i en beholder som kan bli fylt med vann. Dersom det blir værende igjen vann i vannavløpsslangen, kan det oppstå vannskader.
- Skyv den ekstra avløpsslangen inn på stussen på den avløpsslangen som finnes på den

innendørs monterte enheten. Fest tilkoplingspunktet med klebebånd. Kontroller at tilkoplingspunktet er tett.

Merknader:

- Legg kjølemiddelledningene fra den innendørs monterte enheten til den utendørs monterte enheten.
 - Ledningspakken legges mellom huset til den innendørs monterte enheten og veggen.
5. Før ledningspakken gjennom gjennombruddet i muren (fig. 19).
 6. Heng den innendørs monterte enheten på plass på monteringsplaten. Den øverste kroken på monteringsplaten må være heftet forsvarlig inn på baksiden av den innendørs monterte enheten. Når du er ferdig med monteringsarbeidene, presser du den innendørs monterte enheten ned i den nederste låseposisjonen (fig. 20).

C. Montering av den utendørs monterte enheten

Det er tvingende nødvendig å følge monteringsveiledningen.

1. Før monteringen

- Velg plassering for den utendørs monterte enheten (vær oppmerksom på merknadene ovenfor vedrørende valg av monteringssted).
- Kontroller den eksisterende nettspenningen med den spenningen som er angitt på merkeplaten. Spenningen må stemme overens.
- Avstanden mellom innendørs montert og utendørs montert enhet kan være maks. 4 m med det vedlagte tilbehøret.
- Dersom den utendørs monterte enheten er plassert høyere enn den innendørs monterte enheten, må du passe på at det opprettes en bue som er lavere enn nederste kant på den innendørs monterte enheten. I denne buen legges kjølemiddelledningen.
- Fest kondensvannløpet (B) i bunnen av den utvendig monterte enheten (fig. 21). Under oppvarmingsdrift må du lede bort vannet via en slange.

2. Festing av den utendørs monterte enheten

- Den utendørs monterte enheten kan festes med plugg og skruer til bakken eller til en veggkonsoll (f.eks. ekstrautstyr art.nr. 23.651.57). Bruk i denne forbindelse boringene på enheten.

3. Kople til kjølemiddelledningen på den utendørs monterte enheten

Merknader:

- Servicearbeider skal bare utføres av spesialiserte firmaer. Ta kontakt med vår servicepartner.
- Dersom det oppstår skader på den spenningsførende forbindelsesledningen mellom innendørs montert enhet og utendørs montert enhet, må du ta kontakt med et spesialisert firma.
- Dersom det finnes skader på nettkabelen, må denne skiftes ut av en autorisert elektriker.
- a) Lengden på kjølemiddelledningen er 4 meter.
b) Dersom posisjonen til den utendørs monterte enheten er høyere enn posisjonen til den innendørs monterte enheten, så må det opprettes en bue på kjølemiddelledningen, og denne buen må ligge lavere enn den innendørs monterte enheten.

1. **Fig. 22:** Skru av beskyttelsesdekslet for tilkoplingen.
2. **Fig. 23:** Press plugglåsen (B) bakover (1) og trekk av beskyttelsen for tilkoplingene (2). Ta vare på beskyttelsen.
3. **Fig. 24:** Vipp opp låsehåndtaket (A). Trekk ledningsisolasjonen (D) litt tilbake for å forhindre at isolasjonen presser mot rørkoplingene (E). Press plugglåsen (B) bakover og skyv koplingsdelen (C) fast inn i pluggen (F) til plugglåsen (B) springer framover. Nå er pluggen (F) og koplingsdelen (C) forbundet med hverandre.
4. **Fig. 25:** Vipp ned låsehåndtaket (A). Nå er i tillegg pluggen og koplingsdelen låst slik at de ikke kan løsne.
5. **Fig. 26:** Lås i tillegg låsehåndtaket (A) med splinten (G).

Merk: Fotografiene viser tilkoplingen på Split 900 Flat EQ C+H. På Split 1200 Flat EQ C+H er pluggdelen plassert vannrett på den utendørs monterte enheten. Tilkoplingen av hurtigkoplingene svarer til beskrivelsen ovenfor. Vær oppmerksom på at ledningene bare bør kople én gang til den utendørs monterte enheten, på tross av hurtigkoplingene, for at ledningene skal opprettholde sin optimale ytelse.

D**4. Elektrisk tilkøpling av innendørs montert enhet – utendørs montert enhet (fig. 27)**

- Se merknaden om den elektriske tilkøplingen.
1. **Fig. 27:** Kople den ledige enden av forbindelseskabelen som fører fra den innendørs monterte enheten til den utendørs monterte enheten, dette gjøres med med pluggkøplingssystemet fra den utendørs monterte enheten. Skru den gul/grønne lederen (PE) fast på den utendørs monterte enheten. Det skal brukes en tannskive mellom skruehodet og kabelskoen for å låse skruen. Trekk skruen så hardt til at kabelskoen ligger fast inntil på metallhuset. Stedet på den utendørs monterte enheten er merket med et PE-symbol. Fest forbindelseskabelen på den utendørs monterte enheten med kabelklemmen.
 2. Skru beskyttelsesdekslet for tilkøplingen fast igjen på den utendørs monterte enheten.

Nettkabelen og forbindelsesledningen skal bare byttes ut med ledninger av samme kabeltype.

14. Bestilling av reservedeler

Når man bestiller reservedeler, bør følgende opplysninger angis:

- Maskintype
- Maskinens artikkelnummer
- Maskinens identifikasjonsnummer
- Reservedelsnummeret til den reservedel som behøves

Du finner aktuelle priser og informasjon under www.isc-gmbh.info



Konformitätserklärung

ISC-GmbH · Eschenstraße 6 · D-94405 Landau/Isar

D erklärt folgende Konformität gemäß EU-Richtlinie und Normen für Artikel
GB declares conformity with the EU Directive and standards marked below for the article
F déclare la conformité suivante selon la directive CE et les normes concernant l'article
NL verklaart de volgende conformiteit in overeenstemming met de EU-richtlijn en normen voor het artikel
E declara la siguiente conformidad a tenor de la directiva y normas de la UE para el artículo
P declara a seguinte conformidade de acordo com a directiva CE e normas para o artigo
S förklarar följande överensstämmelse enl. EU-direktiv och standarder för artikeln
FIN ilmoittaa seuraavaa Euroopan unionin direktiivien ja normien mukaista yhdenmukaisuutta tuotteelle
N erklærer herved følgende samsvar med EU-direktiv og standarder for artikkel
HR заявляє о соответствии товара следующим директивам и нормам EC
IS izjavljuje sljedeću uskladenost s odredbama i normama EU za artikl.
RO declară următoarea conformitate cu linia directoare CE și normele valabile pentru articolul.
TR ürün ile ilgili olarak AB Yönetmelikleri ve Normları gereğince aşağıdaki uygunluk açikla masını sunar.
GR δηλώνει την ακόλουθη συμφώνία σύμφωνα με την Οδηγία ΕΕ και τα πρότυπα για το προϊόν


I dichiara la seguente conformità secondo la direttiva UE e le norme per l'articolo
DK attesterer følgende overensstemmelse i henhold til EU-direktiv og standarder for produkt
CZ prohlašuje následující shodu podle směrnice EU a norem pro výrobek.
H a következő konformitást jelenti ki a termékerekre vonatkozó EU-irányvonalak és normák szerint
SL pojasnjuje sledečo skladnost po smernici EU in normah za artikel.
PL deklaruje zgodność wymienionego poniżej artykułu z następującymi normami na podstawie dyrektywy WE.
SK vydáva nasledujúce prehlásenie o zhode podľa smernice EÚ a noriem pre výrobok.
BG декларира следното съответствие съгласно директивите и нормите на ЕС за продукта.
UKR заявляє про відповідність згідно з Директивою ЄС та стандартами, чинними для даного товару
ES deklareerib vastavuse järgnevalele EL direktiivi dele ja normidele
LT deklaruoja atitiktį pagal ES direktyvas ir normas straipsniui
LV izjaviļljuje sledeči konformitēt u skladu s odred bom EZ i normama za artikl
CS Atbilstības sertifikāts apliecina zemāk minēto preču atbilstību ES direktīvām un standartiem
IS Samræmisýfirlýsing staðfestir eftirfarandi samræmi samkvæmt reglum Evrópubandalagsins og stöðlum fyrir vörur

Klima-Splitanlage Split 900 FLAT EQ C+H

- | | |
|---|---|
| <input type="checkbox"/> 98/37/EG | <input type="checkbox"/> 87/404/EWG |
| <input checked="" type="checkbox"/> 2006/95/EG | <input type="checkbox"/> R&TTED 1999/5/EG |
| <input type="checkbox"/> 97/23/EG | <input type="checkbox"/> 2000/14/EG_2005/88/EG: |
| <input checked="" type="checkbox"/> 2004/108/EG | <input type="checkbox"/> 95/54/EG: |
| <input type="checkbox"/> 90/396/EWG | <input type="checkbox"/> 97/68/EG: |
| <input type="checkbox"/> 89/686/EWG | |

**EN 60335-1; EN 60335-2-40; EN 50366; EN 55014-1; EN 55014-2;
EN 55022; EN 61000-3-2; EN 61000-3-3**

Landau/Isar, den 07.01.2008


Weichselgartner
General-Manager


Wong
Product-Management

Art.-Nr.: 23.658.20 I.-Nr.: 01017
Subject to change without notice

Archivierung: 2365820-36-4155050-07



Konformitätserklärung

ISC-GmbH · Eschenstraße 6 · D-94405 Landau/Isar

D erklärt folgende Konformität gemäß EU-Richtlinie und Normen für Artikel
GB declares conformity with the EU Directive and standards marked below for the article
F déclare la conformité suivante selon la directive CE et les normes concernant l'article
NL verklaart de volgende conformiteit in overeenstemming met de EU-richtlijn en normen voor het artikel
E declara la siguiente conformidad a tenor de la directiva y normas de la UE para el artículo
P declara a seguinte conformidade de acordo com a directiva CE e normas para o artigo
S förklarar följande överensstämmelse enl. EU-direktiv och standarder för artikeln
FIN ilmoittaa seuraavaa Euroopan unionin direktiivien ja normien mukaista yhdenmukaisuutta tuotteelle
N erklærer herved følgende samsvar med EU-direktiv og standarder for artikkel
HR заявляє о соответствии товара следующим директивам и нормам EC
HR izjavljuje sljedeću uskladenost s odredbama i normama EU za artikl.
RO declară următoarea conformitate cu linia directoare CE și normele valabile pentru articolul.
TR ürün ile ilgili olarak AB Yönetmelikleri ve Normları gereğince aşağıdaki uygunluk açikla masını sunar.
GR δηλώνει την ακόλουθη συμφώνία σύμφωνα με την Οδηγία ΕΕ και τα πρότυπα για το προϊόν


I dichiara la seguente conformità secondo la direttiva UE e le norme per l'articolo
DK attesterer følgende overensstemmelse i henhold til EU-direktiv og standarder for produkt
CZ prohlašuje následující shodu podle směrnice EU a norem pro výrobek.
H a következő konformitást jelenti ki a termékerekre vonatkozó EU-irányvonalak és normák szerint
SI pojasnjuje sledečo skladnost po smernici EU in normah za artikel.
PL deklaruje zgodność wymienionego poniżej artykułu z następującymi normami na podstawie dyrektywy WE.
SK vydáva nasledujúce prehlásenie o zhode podľa smernice EÚ a noriem pre výrobok.
BG декларира следното съответствие съгласно директивите и нормите на ЕС за продукта.
UKR заявляє про відповідність згідно з Директивою ЄС та стандартами, чинними для даного товару
ES deklareerib vastavuse järgnevalele EL direktiivi dele ja normidele
LT deklaruoja atitiktį pagal ES direktyvas ir normas straipsniui
RS izjavljuje sledeći konformitet u skladu s odredbom EZ i normama za artikl
LV Atbilstības sertifikāts apliecina zemāk minēto preču atbilstību ES direktīvām un standartiem
IS Samræmisýfirlýsing staðfestir eftirfarandi samræmi samkvæmt reglum Evrópubandalagsins og stöðlum fyrir vörur

Klima-Splitanlage Split 1200 FLAT EQ C+H

- | | |
|---|---|
| <input type="checkbox"/> 98/37/EG | <input type="checkbox"/> 87/404/EWG |
| <input checked="" type="checkbox"/> 2006/95/EG | <input type="checkbox"/> R&TTED 1999/5/EG |
| <input type="checkbox"/> 97/23/EG | <input type="checkbox"/> 2000/14/EG_2005/88/EG: |
| <input checked="" type="checkbox"/> 2004/108/EG | <input type="checkbox"/> 95/54/EG: |
| <input type="checkbox"/> 90/396/EWG | <input type="checkbox"/> 97/68/EG: |
| <input type="checkbox"/> 89/686/EWG | |

**EN 60335-1; EN 60335-2-40; EN 50366; EN 55014-1; EN 55014-2;
EN 55022; EN 61000-3-2; EN 61000-3-3**

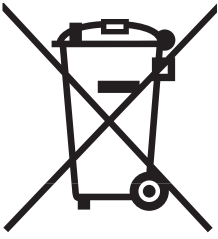
Landau/Isar, den 07.01.2008


Weichselgartner
General-Manager


Wong
Product-Management

Art.-Nr.: 23.658.21 I.-Nr.: 01017
Subject to change without notice

Archivierung: 2365820-36-4155050-07



④ Kun for EU-land

Ikke kast elektroverktøy i husholdningsavfallet!

I henhold til EU-direktiv 2002/96/EF om utbrukt elektro- og elektronisk utstyr og gjennomføring i nasjonal lovgivning må utbrukt elektroverktøy samles inn separat og tilføres miljøvennlig gjenvinning.

Recycling-alternativ til oppfordring om returnering:

Eieren av elektroutstyret er alternativt forpliktet til å være med og sørge for at utstyret blir tilført en forsikringsmessig gjenvinning i stedet for returnering, når vedkommende vil kvitte seg med det. Det gamle utstyret kan i denne forbindelse også leveres til et returdeponi, som gjennomfører en destruksjon i samsvar med gjeldende nasjonale lover om resirkulering og avfall. De tilbehørsdeler og hjelpemidler uten elektobestanddel som fulgte med utstyret, berøres ikke av dette.

④

Gjentrykk eller annen mangfoldiggjøring av dokumentasjon og ledsagende papirer til produktene, også i utdrag, er bare tillatt når ISC GmbH har gitt sitt uttrykkelige samtykke til dette.

④ Med forbehold om tekniske endringer

N GARANTIDOKUMENT

Kjære kunde!

Våre produkter er underlagt streng kvalitetskontroll. Dersom denne maskinen en gang likevel ikke skulle fungere forskriftsmessig, beklager vi dette sterkt og ber deg henvende deg til vår kundeservice, under den adresse som er angitt på dette garantikortet. Vi står også gjerne til disposisjon for deg på telefon under de service-telefonnumre som er angitt under. Følgende vilkår gjelder for å gjøre gjeldende garantikrav:

1. Disse garantivilkårene regulerer tilleggs-garantiytelser. Dine lovfestede krav på garantiytelser berøres ikke av denne garantien. Vår garantiytelse er gratis for deg.
2. Garantiytelsen gjelder utelukkende mangler som kan tilbakeføres til material- eller produksjonsfeil, og den er begrenset til å gjelde utbedring av disse manglene eller en utskiftning av maskinen. Vær oppmerksom på at våre maskiner ikke er konstruert for bruk innen næringsliv, håndverk eller industriell bruk. Slik bruk er ikke forskriftsmessig. En garantikontrakt opprettes derfor ikke dersom maskinen brukes i næringslivet, håndverks- eller industribedrifter, eller blir brukt til arbeider som kan likestilles med en slik bruk. I tillegg dekker vår garanti ikke erstatningsytelser for transportskader, skader som skyldes at monteringsveiledningen ikke er blitt fulgt, eller som skyldes ikke-forskriftsmessig installasjon, som skyldes at bruksanvisningen ikke er blitt fulgt (f.eks. ved at maskinen koples til feil nettspenning eller strømtyp), som skyldes misbruk eller ikke-forskriftsmessig bruk (f.eks. overbelastning av maskinen eller bruk av ikke godkjente redskaper og tilbehør), som skyldes at vedlikeholds- eller sikkerhetsforskriftene ikke er blitt fulgt, som skyldes at det er trengt uvedkommende gjenstander inn i maskinen (f.eks. sand, steiner eller støv), som skyldes bruk av makt eller ytre påvirkning (f.eks. skader på grunn av at maskinen har falt ned), samt som skyldes vanlig, naturlig slitasje i samsvar med bruken.

Garantikravet tapes dersom det allerede er utført inngrep på maskinen.

3. Garantitiden gjelder i 2 år og begynner å løpe på kjøpsdatoen for maskinen. Garantikrav skal gjøres gjeldende før utløpet av garantitiden og innen to uker etter at du har oppdaget defekten. Det er ikke mulig å gjøre gjeldende garantikrav etter at garantitiden er utløpt. Reparasjon eller utskiftning av maskinen fører verken til en forlengelse av garantitiden eller til at en ny garantiid begynner å gjelde for maskinen eller eventuelle monterte reservedeler på grunn av denne garantiytelsen. Dette gjelder også ved anvendelse av service på stedet.
4. Vennligst send den defekte maskinen portofritt inn til den adresse som er angitt under, for å gjøre dine garantikrav gjeldende. Legg originalen av kvitteringen for kjøpet, eller et annet datert bilag som dokumenterer kjøpet, ved maskinen. Vennligst ta derfor godt vare på kassakvitteringen som dokumentasjon av kjøpet! Gi oss en så nøyaktig beskrivelse som mulig av årsaken til reklamasjonen. Dersom defekten på maskinen dekkes av vår garantiytelse, vil du omgående få i retur en reparert eller en ny maskin.

Mot betaling av kostnadene utbedrer vi naturligvis også gjerne andre defekter på maskinen, som ikke, eller ikke lenger er dekket av garantien. I et slikt tilfelle må du vennligst sende maskinen inn til vår servicebedrift.