

## Ⓧ Hinweise zur Batterie

**Achtung!** Zum Starten des Generators ist eine Batterie erforderlich! Diese ist im Lieferumfang nicht enthalten.

Eine passende Batterie (siehe tabelle) können Sie im Fachhandel erwerben.

Die Batterie wird durch den Generator beim Betrieb geladen.

Falls Sie den Generator nicht benutzen, muss dieser spätestens alle 2 Monate für mindestens 30 min. zum Laden der Batterie gestartet werden.

**ACHTUNG! Die Batterie muss zum Nachladen mit einem externen Ladegerät IMMER ausgebaut werden. Verwenden Sie nur extrne Ladegeräte, die fuer die Batterie hinsichtlich des maximalen Ladestromes geeignet sind.**

## Ⓛ Information on the battery

**N.B.:** A battery is required to start the generator. The battery is not included.

A suitable battery is available from your specialist dealer (see table)

The battery is charged by the generator during operation.

If the generator is not used, you must start it every 2 months at the latest for at least 30 minutes in order to charge the battery.

**IMPORTANT! When recharging the battery with an external battery charger, you must ALWAYS remove the battery from the generator. Only use external battery chargers which are suitable for the battery's maximum charge current.**

## Ⓧ Remarques relatives à la batterie

**Attention!** Pour faire démarrer le générateur, on a besoin d'une batterie! Elle n'est pas comprise dans la livraison.

Vous trouverez une batterie adéquate dans un magasin spécialisé (voir table).

La batterie est chargée pendant le fonctionnement par le générateur.

Si vous n'utilisez pas le générateur, il faut au plus tard tous les 2 mois faire marcher le générateur pendant au moins 30 minutes pour recharger la batterie.

**ATTENTION! La batterie doit TOUJOURS être démontée pour la recharger à l'aide d'un chargeur externe. Utilisez exclusivement des chargeurs externes qui conviennent à la batterie du point de vue du courant de charge maximum.**

## Ⓛ Aanwijzingen betreffende de batterij

**Let op!** U hebt een batterij nodig om de generator te starten! Deze is niet bij de levering begrepen.

Een geschikte batterij is bij uw serviceplaats (zie serviceadressen) of in de gespecialiseerde handel verkrijgbaar.

De batterij wordt door de generator tijdens het bedrijf geladen.

Indien u de generator niet gebruikt, dient u die ten laatste om de 2 maanden voor minstens 30 minuten te laten draaien om de batterij de laden.

**LET OP! De batterij dient bij het bijladen d.m.v. een externe lader ALTIJD te worden gedemonteerd. Gebruik enkel externe laders die qua maximale laadstroom geschikt zijn voor de batterij.**

## ☞ Pokyny k baterii

**Pozor!** Ke spuštění generátoru je nutná baterie! Tato není obsažena v rozsahu dodávky.

Vhodnou baterii můžete zakoupit v odborném obchodě (viz tabulka).

Baterie je generátorem při provozu nabíjena.

Pokud generátor nepoužíváte, musí být nejpозději každé 2 měsíce na minimálně 30 minut zapnut, aby byla baterie nabita.

**POZOR! Baterie musí být k dobití externí nabíječkou VŽDY demontována. Používejte pouze externí nabíječky, které jsou pro baterii vhodné z hlediska maximálního nabíjecího proudu.**

## ☞ Upozornenia k batérii

Pozor! Na štart generátora je potrebná batéria! Batéria nie je súčasťou dodávky.

Vhodnú batériu môžete zakúpiť v odbornej predajni (pozri tabuľku).

Batéria sa dobíja generátorom počas prevádzky.

Ak generátor nepoužívate, musí sa najneskôr každé 2 mesiace naštartovať minimálne po dobu 30 min. na dobitie batérie.

**POZOR! Batéria sa pri dobíjaní s externou nabíjačkou musí VŽDY vymontovať von. Používajte len také externé nabíjačky, ktoré sú vhodné pre batériu ohľadne maximálneho nabíjacieho prúdu.**

- Ⓓ **Fachhandel**
- Ⓔ **Specialist dealer**
- Ⓕ **Commerce spécialisé**

- Ⓗ **Gespecialiseerde handel**
- Ⓒ **Odborný obchod**
- Ⓐ **Odborný obchod**

	Typ	V	Ah
Varta	53030	12 V	30 Ah
Bayern Batterien	53030	12 V	30 Ah
Exide	53030	12 V	30 Ah
Banner Batterien	53030	12 V	30 Ah

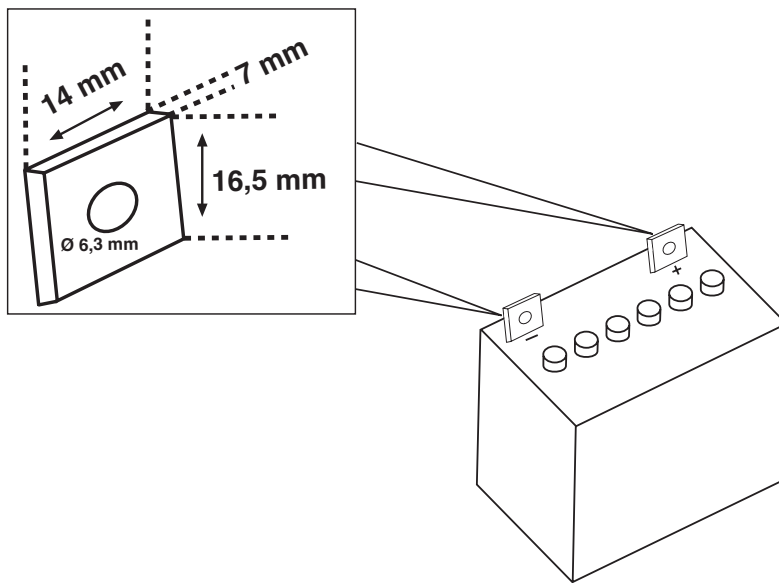
- Ⓓ **Technische Daten**
- Ⓔ **Technical data**
- Ⓕ **Caractéristiques techniques**

- Ⓗ **Technische gegevens**
- Ⓒ **Technická data**
- Ⓐ **Technické údaje**

		I x b x h (max. in mm)
12 V	28-36 Ah	200 x 130 x 190

- Ⓓ **Batterieanschluss-Darstellung**
- Ⓔ **Battery connections**
- Ⓕ **Représentation du raccordement de batterie**

- Ⓗ **Voorstelling van de batterijaansluiting**
- Ⓒ **Zobrazení připojení baterie**
- Ⓐ **Znázornenie pripojenia batérie**



Ⓣ

Der Nachdruck oder sonstige Vervielfältigung von Dokumentation und Begleitpapieren der Produkte, auch auszugsweise ist nur mit ausdrücklicher Zustimmung der ISC GmbH zulässig.

Ⓝ

The reprinting or reproduction by any other means, in whole or in part, of documentation and papers accompanying products is permitted only with the express consent of ISC GmbH.

Ⓧ

La réimpression ou une autre reproduction de la documentation et des documents d'accompagnement des produits, même incomplète, n'est autorisée qu'avec l'agrément exprès de l'entreprise ISC GmbH.

Ⓝ

Nadruk of andere reproductie van documentatie en geleidepapieren van de producten, geheel of gedeeltelijk, enkel toegestaan mits uitdrukkelijke toestemming van ISC GmbH.

Ⓒ

Dotisk nebo jiné rozmnožování dokumentace a průvodních dokumentů výrobků, také pouze výňatků, je přípustné výhradně se souhlasem firmy ISC GmbH.

Ⓢ

Kopírovanie alebo iné rozmnožovanie dokumentácie a sprievodných podkladov produktov, a to aj čiastočné, je prípustné len s výslovným povolením spoločnosti ISC GmbH.