

 Οδηγία χρήσης  
Μηχάνημα κοπής πλακακιών

**Einhell**<sup>®</sup>

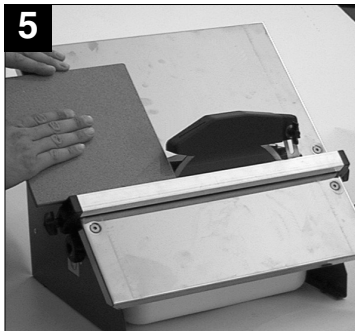
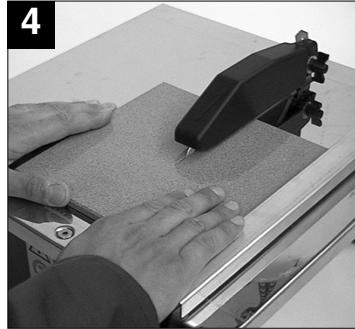
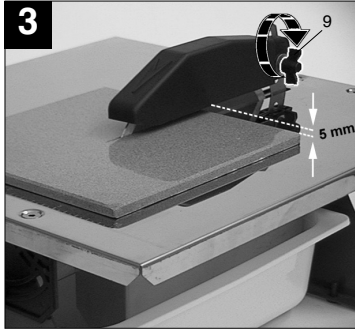
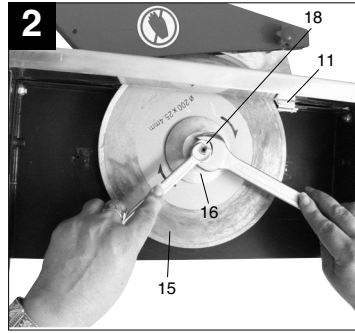
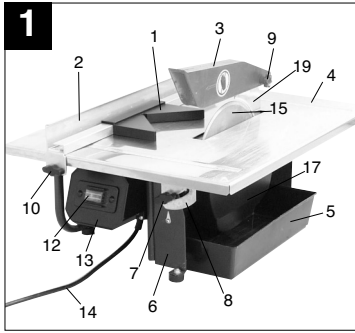
6



Art.-Nr.: 43.013.28

I.-Nr.: 01016

FSM **920/1**



GR

**Να φοράτε προστατευτικά γυαλιά****Να φοράτε ωτοπροστασία****1. Περιγραφή της συσκευής**

1. Τέρμα γωνιάματος
2. Τέρμα παράλληλο
3. Προστασία τζαμιού
4. Πάγκος εργασίας
5. Δοχείο νερού
6. Περιβλήμα
7. Βίδα πτερυγιωτή
8. Κλίμακα γωνιάματος
9. Βίδα αυλακωτή
10. Βίδα πτερυγιωτή
11. Στήριγμα σφήνας
12. Διακόπτης άναμμα/σβήσιμο
13. Περιβλήμα διακόπτη
14. Καλώδιο
15. Αδαμάντινος διαχωριστικός δίσκος
16. Εξωτερική φλάντζα
17. Πλαινό κάλυμμα
18. Παξιμάδι
19. Σφήνα

**2. Τεχνικά στοιχεία:**

Ισχύς κινητήρα	900 W S2 10 min
Αριθμός στροφών κινητήρα	2950 min <sup>-1</sup>
Κινητήρας εναλλασσόμενου ρεύματος	230V - 50 Hz
Κατηγορία μονωτικού υλικού	Κατηγορία B
Τύπος ασφαλείας	IP 20
Μήκος τομής	απεριόριστο
Μήκος Jolly	απεριόριστο
Ύψος τομής	41 mm
<b>Πάγκος εργασίας</b>	
Διαστάσεις	500 mm x 400 mm
Υλικό	Ανοξείδωτος χάλυβας
Διαχωριστικός διαμαντένιος δίσκος	ø 200 X ø 25,4 mm

**Τιμές εκπομπής θορύθου**

- Ο θόρυβος αυτής της μηχανής μετριέται σύμφωνα με DIN EN ISO 3744; 11/95, DIN EN ISO 11201: 1966-07 ISO 7960 παράρτημα A, 2/95.  
Ο θόρυβος στον τόπο εργασίας μπορεί να υπερβεί τα 85dB(A). Στην περίπτωση αυτή απαιτείται η λήψη προστατευτικών μέτρων για τον χρήστη (να χρησιμοποιείτε ηχοπροστασία !)

	Λειτουργία	Ελεύθερο
Στάθμη ακουστικής πίεσης LPA	92 dB(A)	66,1 dB(A)
Στάθμη ακουστικής πίεσης LWA	100,2 dB(A)	79,1 dB(A)

**3. Σημαντικές υποδείξεις**

Να διαβάσετε προσεκτικά τις οδηγίες και να ακολουθείτε τις υποδείξεις. Εξοικειωθείτε με τη συσκευή σας, τη σωστή της χρήση και τις υποδείξεις ασφαλείας.

**Προσοχή!**

Για λόγους ασφαλείας δεν επιτρέπεται η χρήση της μηχανής κοπής πλακακιών σε παιδιά κάτω των 16 ετών και σε άτομα που δεν γνωρίζουν αυτές τις οδηγίες χρήσης.

- Φορητό μηχανήμα κοπής πλακακιών για πλακάκια μεσαίου μεγέθους
- Κόβετε με διαχωριστικό διαμαντένιο δίσκο.
- Τομές Jolly με ανακλινόμενη επιφάνεια εργασίας μέχρι 45 μοίρες.
- Ψύξη του δίσκου με νερό.
- Οδηγός-τέρμα με γωνία.
- Αφαιρούμενη λεκάνη σαν δοχείο νερού ψύξης, (Για την αφαίρεση: τραβήξτε προς τα έξω τη λεκάνη μέχρι το τέρμα και κατόπιν την ανασηκώσετε ελαφρά για να την απομακρύνετε)

**4. Σωστή χρήση**

Η μηχανή κοπής πλακακιών μπορεί να χρησιμοποιηθεί για κοινές εργασίες κοπής πλακακιών μικρού και μεσαίου μεγέθους (πλακάκια, κεραμικά κλπ.) ανάλογα με το μέγεθος της μηχανής. Εχει κατασκευαστεί κυρίως για τη χρήση σε σίπι και σε συνεργεία. Δεν επιτρέπεται το κόψιμο ξύλου και μετάλλων. **Η μηχανή επιτρέπεται να χρησιμοποιείται μόνο για τον σκοπό για τον οποίο προορίζεται.** Κάθε άλλη πέραν τούτου χρήση δεν ανταποκρίνεται στον σκοπό για τον οποίο προορίζεται. Για ζημιές που προκαλούνται

**GR**

από λάθος χρήση ή για τραυματισμούς παντός είδους δεν αναλαμβάνει ο κατασκευαστής καμία ευθύνη παρά μόνο ο χρήστης. Να χρησιμοποιούνται μόνο οι διαχωριστικοί δίσκοι που είναι κατάλληλοι για τη μηχανή αυτή. Απαγορεύεται η χρήση φύλλων πριονιού. Αναπόσπαστο μέρος της σωστής χρήσης είναι η τήρηση των υποδείξεων ασφαλείας καθώς και η οδηγία συναρμολόγησης. Πέραν αυτού να προσέχετε καλά τις οδηγίες πρόληψης ατυχημάτων και τους γενικούς κανονισμούς υγείας και ασφαλείας στην εργασία. Ενδεχόμενες τροποποιήσεις της μηχανής αποκλείουν την ανάληψη ευθύνης εκ μέρους του κατασκευαστή. Παρ' όλη την σωστή χρήση παραμένουν ορισμένοι κίνδυνοι που δεν μπορούν να αποκλειστούν τελείως. Βάσει του τρόπου κατασκευής και της δομής της μηχανής μπορούν να εμφανιστούν τα εξής:

- Επαφή του διαμαντινίου διαχωριστικού δίσκου στο μη καλυπτόμενο πεδίο.
- Πιάσιμο στο λειτουργούντα διαχωριστικό δίσκο.
- Ξετίναγμα ελαττωματικού εξαρτήματος του διαχωριστικού δίσκου.
- Μετά από λανθασμένη χρήση πέταγμα του αντικειμένου εργασίας ή τμήματος του αντικειμένου εργασίας.
- Σε περίπτωση που δεν χρησιμοποιήσετε την ηχοπροστασία, ενδεχόμενη βλάβη του συστήματος ακοής.

### 5. Υποδείξεις ασφαλείας

- Τοποθετήστε τη μηχανή σε επίπεδο, μη ολισθηρό έδαφος. Η μηχανή δεν επιτρέπεται να κουνιέται.
- Βεβαιωθείτε πως η τάση που αναγράφεται στην ετικέτα συμφωνεί με την τάση του δικτύου. Τότε μόνο βάζετε το φως στην πρίζα.
- Φορέστε τα προστατευτικά σας γυαλιά.
- Φορέστε την ηχοπροστασία σας.
- Φορέστε τα προστατευτικά σας γάντια.
- Μην χρησιμοποιείτε διαμαντινίους διαχωριστικούς δίσκους με ρωγμές. Αντικαταστήστε τους.
- Να μη χρησιμοποιούνται τμήματα διαχωριστικών δίσκων.
- **Προσοχή:** Ο διαχωριστικός δίσκος συνεχίζει λίγο να λειτουργεί και μετά το τέλος της λειτουργίας μηχανής!
- Μη σταματάτε τον διαχωριστικό δίσκο με πίεση στο πλάι.
- **Προσοχή:** Ο διαμαντινίος διαχωριστικός δίσκος πρέπει να κινείται σε υδρόλυτρο

- Πριν αλλάξετε τον διαχωριστικό δίσκο να βγάλετε το φως από την πρίζα.
- Να χρησιμοποιείτε μόνο κατάλληλους διαχωριστικούς δίσκους,  $\varnothing$  200 mm, διάμετρος οπής  $\varnothing$  25,4 mm, φάρδος 1,8mm.  
**Προσοχή:** προσέξτε το φάρδος της γωνιάς ρύθμισης!
- Μετά την εργασία κλείστε το προστατευτικό κάλυμμα.
- Μην αφήνετε τη μηχανή ποτέ χωρίς επίβλεψη σε χώρους όπου βρίσκονται παιδιά.
- Να φυλάγετε τη μηχανή από τα παιδιά.
- Πριν τον έλεγχο του ηλεκτρικού συστήματος του χώρου του κινητήρα να βγάξετε το φως από την πρίζα.

### 6. Πριν την πρώτη χρήση

- Η μηχανή να τοποθετηθεί σταθερά, δηλαδή είτε να βιδωθεί επάνω σε πάγκο εργασίας ή σε στερεή βάση.
- Πριν την αρχή της λειτουργίας να έχουν συναρμολογηθεί σωστά τα καλύμματα και τα συστήματα ασφαλείας.
- Ο αδαμαντινίος δίσκος να μπορεί να κινείται ελεύθερα.
- Πριν ανάεστε τον διακόπτη, βεβαιωθείτε αν έχει τοποθετηθεί σωστά ο αδαμαντινίος δίσκος και αν κινούνται ανεμπόδιστα τα κινητά εξαρτήματα.
- Πριν τη σύνδεση της μηχανής, βεβαιωθείτε ότι τα στοιχεία στην ετικέτα της συμφωνούν με τα στοιχεία του δικτύου.
- Πριν τη χρήση της μηχανής ελέγξτε την ακεραιότητα όλων των εξαρτημάτων. Σε περίπτωση ελαττωμάτων να αντικατασταθούν. Κατά την αντικατάσταση εξαρτημάτων να τηρήσετε με προσοχή τις οδηγίες που θα βρείτε στο εγχειρίδιο αυτό.
- Για άριστη απόδοση και μέγιστη ασφάλεια η μηχανή να είναι πάντα καθαρή.
- Κατά περιόδους να ελέγχετε το καλώδιο της μηχανής.
- Κατά τη διάρκεια της επεξεργασίας να ελέγχεται τα εξαρτήματα που μπορεί να φθαρούν, την καλή εφαρμογή ενδεχομένως χαλαρωμένων εξαρτημάτων και τη σωστή τοποθέτησή τους.
- **Προσοχή!**  
Το μηχανήμα κοπής πλακακιών FSM 820 NIRO έχει κατασκευαστεί για τη λειτουργία με νερό. Πριν από κάθε τομή και κατά τη διάρκειά της να ελέγχετε το επίπεδο του νερού που πρέπει να καλύπτει τον αδαμαντινίο δίσκο. Να γεμίζετε νερό ψύξης απευθείας στη λεκάνη (εικ. 1).

## 7. Βύσμα RCD (Εικ. 6)

Συνδέστε το βύσμα RCD (20) με το ρεύμα του δικτύου. Πιέστε το πλήκτρο reset (21). Τώρα ανάβει η λυχνία ελέγχου (22). Ελέγξτε τη λειτουργία του βύσματος RCD, πιέζοντας το πλήκτρο δοκιμής (23). Σε περίπτωση αμφογής λειτουργίας σβήνει η λυχνία ελέγχου (22) και διακόπτεται η επαφή με το ρεύμα του δικτύου. Το βύσμα RCD απολύει σε ρεύμα διαρροής 30 mA. Σε περίπτωση ελαττώματος του βύσματος RCD, πρέπει να αντικατασταθεί από ειδικό ηλεκτρολόγο.

Επαναπιέστε το πλήκτρο reset (21), για να επαναθέσετε τη μηχανή σε λειτουργία.

### 8.1. Αντικατάσταση του αδαμαντένιου τέμνοντος δίσκου: (εικ. 2)

- Για την αντικατάσταση του φθαρμένου αδαμαντένιου δίσκου ακολουθήστε την εξής διαδικασία:
  - Βγάλτε το φιν από τη πρίζα.
  - Αφαιρέστε τη λεκάνη του νερού.
  - Αφαιρέστε το πλευρικό κάλυμμα ξεβιδώνοντας τα παξιμάδια (21).
  - Με το κλειδί τύπου Άλλεν 8 χιλ. μπλοκάρτε τον άξονα του κινητήρα.
  - Με κλειδί στομίου 19 χιλ. ξεβιδώστε το παξιμάδι που μπλοκάρει τη φλάντζα του δίσκου.σ.τ. Μετά την εξαγωγή του δίσκου καθαρίστε καλά τη φλάντζα του δίσκου και γρασάρετε την επιφάνεια με λάδι λιμίας.
  - Αφαιρέστε τον φθαρμένο αδαμαντένιο τέμνοντα δίσκο και τοποθετήστε τον νέο στη φλάντζα, βάλτε την αντιφλάντζα (16) και στερεώστε την με το παξιμάδι.
  - Επαναστερεώνετε το πλευρικό κάλυμμα (17) με τα παξιμάδια.

**Προσοχή ! Να δεθαιωθείτε για τη σωστή κατεύθυνση της κίνησης του αδαμαντένιου τέμνοντος δίσκου !**

### 8.2 Ρύθμιση της επάνω ασφάλειας του δίσκου (εικ. 3)

- Τοποθετήτε την καθοδήγηση τομής από πάνω, δια μέσου της πλάκας του παγκου, στο στηρίγμα (11) και στερεώστε τη με τη βίδο τύπου Άλλεν.
- Ρυθμίστε την προστασία του δίσκου περίπου στα 0,5 εκ. επάνω από το πλακάκι που θέλετε να

κόψετε. Στερεώστε την προστασία του δίσκου με τη βίδα που βλέπετε στην εικόνα.

- Προσοχή! Η μηχανή διαθέτει λειαντικό δίσκο με πλήρη επικάλυψη.

## 9. Λειτουργία

### 9.1 Επίπεδη τομή (εικ. 1/4)

- Ρυθμίστε το φάρδος με την παράλληλη καθοδήγηση και στερέωση με τις βίδες με πτερυγία. Το φάρδος του επεξεργαζόμενου υλικού διαβάζεται βάσει των πηγών με κλίμακα σε εκατοστά.
- Η εικόνα 4 δείχνει τη σωστή θέση των χεριών κατά τη διάρκεια της επίπεδης τομής. Η πρόωση να αντιστοιχεί στην δυναμικότητα τομής του δίσκου. Κατά τον τρόπο αυτό εξασφαλίζεται το να μην αποκόπτεται τίποτα από το υλικό, πράγμα που θα είχε σαν συνέπεια ατυχήματα και τραυματισμούς.

### 9.2 Γωνίασμα 45 μοιρών (Jolly) (εικ. 5)

- Να τοποθετείτε το τραπέζι προιονοματος την όπωσ φαίνεται στην εικόνα και να το στερεώνεται μέσω των λαβών. Να ρυθμίζετε την απόσταση προς τον αδαμαντένιο δίσκο σε 2 χιλ. και να μπλοκάρτε (στοπή) με τις βίδες με πτερυγία. Τοποθετείτε το πλακάκι με τις την πλευρά του γλασαρίσματος στην επιφάνεια εργασίας και να εξασφαλίσετε να μην αγγίζει ο αδαμαντένιος δίσκος το γλασάρισμα του πλακακιού. Ενδεχομένως διορθώστε την καθοδήγηση της τομής.
- Η εικόνα 5 δείχνει τη σωστή θέση των χεριών κατά τη διάρκεια του γωνιάσματος 45 μοιρών. Το δεξί χέρι κρατά το υλικό που επεξεργάζεστε σε επαφή με τον αδαμαντένιο δίσκο, ενώ το αριστερό χέρι το σπρώχνει. Η πρόωση να αντιστοιχεί στην δυναμικότητα τομής του δίσκου. Κατά τον τρόπο αυτό εξασφαλίζεται το να μη αποκόπτεται τίποτα από το υλικό, πράγμα που θα είχε σαν συνέπεια ατυχήματα και τραυματισμούς.

## 10. Συντήρηση

- Να απομακρύνετε τακτικά σκόνη και ακαθαρσίες από τη μηχανή. Ο καθαρισμός γίνεται καλύτερα με πεπιεσμένο αέρα ή με ένα πανί.
- Για τον καθαρισμό των πλαστικών εξαρτημάτων να μη χρησιμοποιείτε καυστικά υλικά.

**GR**

### 11. Παραγγελία ανταλλακτικών

Για την παραγγελία ανταλλακτικών πρέπει να αναφέρετε τα παρακάτω στοιχεία:

- Μοντέλλο της μηχανής
- Αριθμός προϊόντος της μηχανής
- Αριθμός ταυτότητας της μηχανής
- Αριθμός ανταλλακτικού που χρειάζεστε.

Για ισχύουσες τιμές και πληροφορίες [www.isc-gmbh.info](http://www.isc-gmbh.info)

ISC GmbH  
 Eschenstraße 6  
 D-94405 Landau/Isar

## Konformitätserklärung



- |  |  |
|--|--|
| <ul style="list-style-type: none"> <li>Ⓒ erklårt folgende Konformität gemäß EU-Richtlinie und Normen für Artikel</li> <li>Ⓓ declares conformity with the EU Directive and standards marked below for the article</li> <li>Ⓔ déclare la conformité suivante selon la directive CE et les normes concernant l'article</li> <li>Ⓝ verklaart de volgende conformiteit in overeenstemming met de EU-richtlijn en normen voor het artikel</li> <li>Ⓒ declara la siguiente conformidad a tenor de la directiva y normas de la UE para el artículo</li> <li>Ⓒ declara a seguinte conformidade de acordo com a directiva CE e normas para o artigo</li> <li>Ⓒ förklarar följande överensstämmelse enl. EU-direktiv och standarder för artikeln</li> <li>Ⓒ ilmoittaa seuraavaa Euroopan unionin direktiivien ja normien mukaista yhdenmukaisuutta tuotteenle</li> <li>Ⓒ erklærer herved følgende samsvar med EU-direktiv og standarder for artikkel</li> <li>Ⓒ заявляє о відповідності товару наступним директивам и нормам ЕС</li> <li>Ⓒ izjavjuje sjeđeću uskladjenost s odredbama i normama EU za artikl.</li> <li>Ⓒ declară următoarea conformitate cu linia directoare CE și normele valabile pentru articolul.</li> <li>Ⓒ ürün ile ilgili olarak AB Yönetmelikleri ve Normları gereğince aşağıdaki uygunluk açıklamaını sunar.</li> <li>Ⓒ δηλώνει την ακόλουθη συμφωνία σύμφωνα με την Οδηγία ΕΕ και τα πρότυπα για το προϊόν</li> </ul> | <ul style="list-style-type: none"> <li>Ⓒ dichiara la seguente conformità secondo la direttiva UE e le norme per l'articolo</li> <li>Ⓒ atstēterer folgende overensstemmelse i henhold til EU-direktiv og standarder for produkt</li> <li>Ⓒ prohlašuje následující shodu podle směrnice EU a norem pro výrobek.</li> <li>Ⓒ a következő konformitást jelenti ki a termékek vonatkozó EU-irányvonalak és normák szerint</li> <li>Ⓒ pojasnjuje sledečo skladnost po smernici EU in normah za artikel.</li> <li>Ⓒ deklaruje zgodność wymienionego ponizej artykułu z następującymi normami na podstawie dyrektywy WE.</li> <li>Ⓒ vydáva nasledujúce prehlásenie o zhode podľa smernice EÚ a noriem pre výrobok.</li> <li>Ⓒ декларира следното съответствие съгласно директивите и нормите на ЕС за продукта.</li> <li>Ⓒ заявляє про відповідність згідно з Директивою ЄС та стандартами, чинними для даного товару</li> <li>Ⓒ deklareerib vastavuse järgnevale EL direktiivi dele ja normidele</li> <li>Ⓒ deklaruoja atitiktį pagal ES direktyvas ir normas straipsniui</li> <li>Ⓒ izjavjuje sledeći konformitet u skladu s odredbom EZ i normama za artikl</li> <li>Ⓒ Atbilstības sertifikāts apliecina zemāk minēto preču atbilstību ES direktīvām un standartiem</li> </ul> |
|--|--|

Fliesenschnidmaschine FSM 920/1

- |  |   |
|--|---|
| <input checked="" type="checkbox"/> 98/37/EG             | <input type="checkbox"/> 87/404/EWG       |
| <input checked="" type="checkbox"/> 73/23/EWG_93/68/EEC  | <input type="checkbox"/> R&TTED 1999/5/EG |
| <input type="checkbox"/> 97/23/EG                        | <input type="checkbox"/> 2000/14/EG:      |
| <input checked="" type="checkbox"/> 89/336/EWG_93/68/EEC | <input type="checkbox"/> 95/54/EG:        |
| <input type="checkbox"/> 90/396/EWG                      | <input type="checkbox"/> 97/68/EG:        |
| <input type="checkbox"/> 89/686/EWG                      |   |

EN 61029-1; EN 55014-1; EN 55014-2; EN 61000-3-2; EN 61000-3-3

Landau/Isar, den 16.05.2006

 Wechsungartner General-Manager	 Pfister Tech. Supervisor
---------------------------------------	---------------------------------

Art.-Nr.: 43.013.28 I.-Nr.: 01016 Archivierung: 4301320-35-4141800  
 Subject to change without notice

## GARANTIEURKUNDE

Auf das in der Anleitung bezeichnete Gerät geben wir 2 Jahre Garantie, für den Fall, dass unser Produkt mangelhaft sein sollte. Die 2-Jahres-Frist beginnt mit dem Gefahrenübergang oder der Übernahme des Gerätes durch den Kunden. Voraussetzung für die Geltendmachung der Garantie ist eine ordnungsgemäße Wartung entsprechend der Bedienungsanleitung sowie die bestimmungsgemäße Benutzung unseres Gerätes.

**Selbstverständlich bleiben Ihnen die gesetzlichen Gewährleistungsrechte innerhalb dieser 2 Jahre erhalten.** Die Garantie gilt für den Bereich der Bundesrepublik Deutschland oder der jeweiligen Länder des regionalen Hauptvertriebspartners als Ergänzung der lokal gültigen gesetzlichen Vorschriften. Bitte beachten Sie Ihren Ansprechpartner des regional zuständigen Kundendienstes oder die unten aufgeführte Serviceadresse.

ISC GmbH · International Service Center  
 Eschenstraße 6 · D-94405 Landau/Isar (Germany)  
 Info-Tel. 0180-5 120 509 · Telefax 0180-5 835 830  
 Service- und Infoserver: <http://www.isc-gmbh.info>



### Ⓜ Εγγύηση

Για τη συσκευή που αναφέρεται στην Οδηγία χρήσης παρέχουμε εγγύηση 2 ετών για την περίπτωση κατά την οποία το προϊόν μας αποδειχθεί ελαττωματικό. Η προθεσμία των 2 ετών αρχίζει με την μεταβίβαση των κινδύνων ή την παραλαβή της συσκευής από τον πελάτη. Προϋπόθεση για την άσκηση της εγγύησης είναι η σωστή συντήρηση σύμφωνα με την Οδηγία χρήσης καθώς και η χρήση της συσκευής μας ανάλογα με τον σκοπό για τον οποίο προορίζεται.

**Φυσικά διατηρείτε όλα τα δικαιώματα της νόμιμης εγγύησης στα πλαίσια αυτών των 2 ετών.**

Η εγγύηση ισχύει εντός της Ομοσπονδιακής Δημοκρατίας της Γερμανίας ή εντός της χώρας του εκάστοτε τοπικού εκπροσώπου πωλητών ως συμπλήρωμα των τοπικών διατάξεων. Παρακαλούμε να προσέξετε τον αρμόδιο του τοπικού τμήματος εξυπηρέτησης πελατών ή την καλύτερα αναφερόμενη διεύθυνση σέρβις.

Ⓜ Μόνο για χώρες της ΕΕ

Μη πετάτε ηλεκτρικές συσκευές στα οικιακά απορρίμματα.

Σύμφωνα με την Οδηγία 2002/96/ΕΚ για μεταχειρισμένες ηλεκτρικές και ηλεκτρονικές συσκευές και για την μετατροπή σε Εθνικό Δίκαιο πρέπει να συγκεντρώνονται χωριστά τα ηλεκτρικά εργαλεία και να ανακυκλώνονται.

Εναλλακτική λύση ανακύκλωσης αντί επιστροφής  
 Ο ιδιοκτήτης της ηλεκτρικής συσκευής υποχρεούται εναλλακτικά, αντί να επιστρέψει τη συσκευή, να συμβάλει στην σωστή διάθεση σε περίπτωση που δεν χρειάζεται πλέον τη συσκευή. Η μεταχειρισμένη συσκευή μπορεί να παραχωρηθεί σε Υπηρεσία απόσυρσης η οποία θα εκτελέσει την διάθεση του προϊόντος σύμφωνα με τις εθνικές προδιαγραφές ανακύκλωσης και απορριμμάτων. Δεν συμπεριλαμβάνονται τα εξαρτήματα ή βοηθητικά εξαρτήματα των μεταχειρισμένων συσκευών χωρίς ηλεκτρικά τμήματα.



Η αντισύμβαση ή άλλη αναπαραγωγή τεκμηρίωσης και συνοδευτικών φυλλαδίων των προϊόντων της εταιρείας, ακόμη και σε αποσπάσματα, επιτρέπεται μόνο μετά από ρητή έγκριση της εταιρείας ISC GmbH.

Ⓜ Ο κατασκευαστής διατηρεί το δικαίωμα τεχνικών αλλαγών

EH 05/2006