

Ⓝ Oplysninger om batteri

Vigtigt! Der kræves et batteri for at starte generatoren! Batteri følger ikke med.

Dette kan købes hos din lokale fagmand (se tabel).

Batteriet oplades af generatoren under driften.

Hvis du ikke bruger generatoren, skal den startes senest hver 2. måned i mindst 30 min., så batteriet kan lades op.

VIGTIGT! Ved genopladning med eksternt ladeapparat skal batteriet **ALTID** udtages. Brug kun eksterne ladeapparater med en maksimal ladestrøm, som passer til batteriet.

Ⓢ Information om batteri

Obs! Ett batteri krävs för att kunna starta generatorn! Detta batteri medföljer ej!

Ett passande batteri kan du köpa i en specialaffär (se tabell).

Batteriet laddas upp av generatorn när denna är i drift.

Om du inte använder generatorn måste du starta upp den senast varannan månad och låta den köra i minst 30 minuter för att batteriet ska laddas upp.

OBS! Om batteriet ska laddas med en extern laddare måste det **ALLTID** först lyftas ut. Använd endast externa laddare vars maximala laddningsström passar till batteriet.

Ⓡ Akkua koskevat ohjeet

Huomio! Generaattorin käynnistämistä varten tarvitaan akku! Se ei kuulu toimitukseen.

Sopivan akun voit hankkia alan ammattiliikkeistä (katso taulukkoa).

Akku latautuu generaattorin käytön aikana.

Mikäli et käytä generaattoria, tulee se käynnistää viimeistään 2 kuukauden välein vähintään 30 minuutin ajaksi akun lataamista varten.

HUOMIO! Jos akku ladataan erillisellä latauslaitteella, tulee se **AINA** ottaa pois laitteesta. Käytä vain sellaisia erillisiä latauslaitteita, jotka vastaavat akun suurinta latausvirtaa.

ⓇⓈ Указания для батареи

Внимание! Для старта генератора необходима батарея! Она не входит в объем поставки.

Подходящую батарею Вы можете приобрести в нашей службе сервиса (смотрите адреса служб сервиса) или в специализированном магазине.

Батарея заряжается при помощи генератора во время рабочего режима.

В том случае если Вы не пользуетесь генератором, то его необходимо включать не реже, чем каждые 2 месяца как минимум на 30 минут для зарядки батареи.

ВНИМАНИЕ! Батарею необходимо для подзарядки внешним устройством зарядки **ВСЕГДА** вынимать из устройства. Используйте внешние зарядные устройства, максимальный зарядный ток которого подходит для батареи.

ⓇⓈ Juhised aku kasutamiseks

Tähelepanu! Generaatori käivitamiseks on vaja akut! Seda ei ole tarnekomplektis.

Õige aku saate osta erikauplusest (vt tabel).

Akut laaditakse generaatori käitamisel.

Kui Te generaatorit ei kasuta, tuleb seda kõige rohkem iga kahe kuu tagant vähemalt 30 minutiks aku laadimiseks käivitada.

TÄHELEPANU! Eraldiasetseva akulaaduriga laadimiseks tuleb aku **ALATI** välja võtta. Kasutage ainult selliseid akulaadimisseadmeid, mis sobivad aku maksimaalse laadimisvooluga.

(DK/N) **Forhandler**
 (S) **Specialaffär**
 (FIN) **Alan liike**

(RU) **Специализированные магазины**
 (EE) **Erikauplus**

	Typ	V	Ah
Varta	53030	12 V	30 Ah
Bayern Batterien	53030	12 V	30 Ah
Exide	53030	12 V	30 Ah
Banner Batterien	53030	12 V	30 Ah

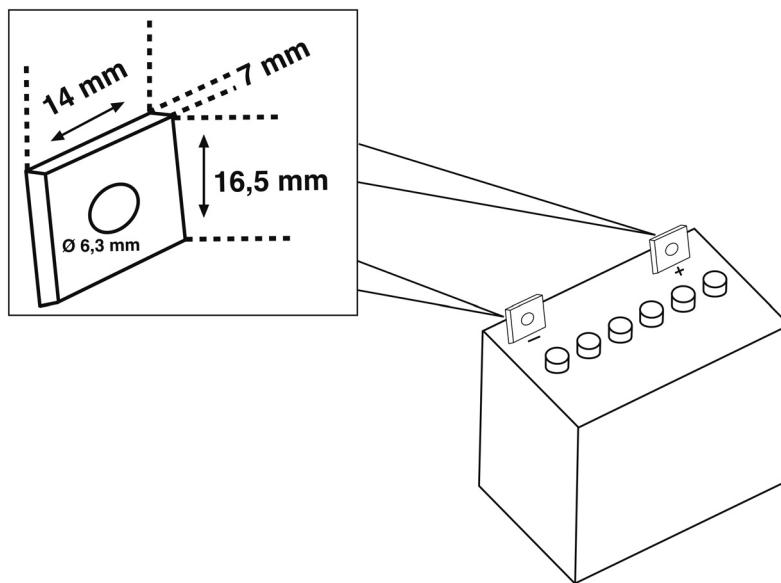
(DK/N) **Tekniske data**
 (S) **Tekniska data**
 (FIN) **Tekniset tiedot**

(RU) **Технические данные**
 (EE) **Tehnilised andmed**

		I x b x h (max. in mm)
12 V	28-36 Ah	200 x 130 x 190

(DK/N) **Batteritilkobling**
 (S) **Översikt över batteriets anslutningar**
 (FIN) **Akun liitântäkaavio**

(RU) **Изображение подключения батареи**
 (EE) **Illustratsioon aku ühendamise kohta**



(DK/N) Eftertryk eller anden form for mangfoldiggørelse af skriftligt materiale, ledsagepapirer indbefattet, som omhandler produkter, er kun tilladt efter udtrykkelig tilladelse fra ISC GmbH.

(RU) Перепечатывание или прочие виды размножения документации и сопроводительных листов продукции фирмы, полностью или частично, разрешено производить только с однозначного разрешения ISC GmbH.

(S) Eftertryck eller annan duplicering av dokumentation och medföljande underlag för produkter, även utdrag, är endast tillåtet med uttryckligt tillstånd från ISC GmbH.

(EE) Tootedokumentatsiooni ja kaasasolevate dokumentide kordustrukk või muul viisil paljundamine, ka osaliselt, on lubatud ainult ISC GmbH loal.

(FIN) Tuotteiden dokumentaatioiden ja muiden mukaanliitettyjen asiakirjojen vain osittainkin kopiointi tai muunlainen monistaminen on sallittu ainoastaan ISC GmbH:n nimenomaisella luvalla.

EH 02/2010 (01)