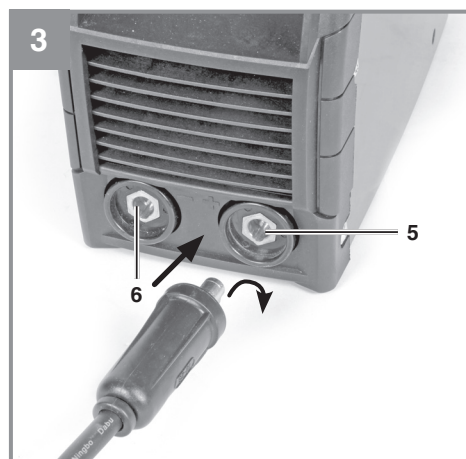
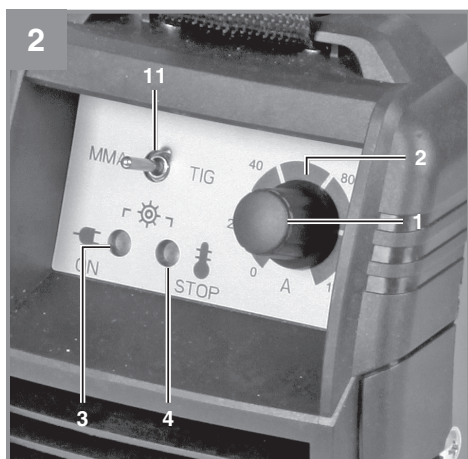


-
- D** Originalbetriebsanleitung
Inverter-Schweisgerät
- SLO** Originalna navodila za uporabo
Invertna varilna naprava
- HR/ BIH** Originalne upute za uporabu
Invertorski uređaj za zavarivanje
- RS** Originalna uputstva za upotrebu
Invertorski uređaj za zavarivanje
- CZ** Originální návod k obsluze
Svařovací invertor
- SK** Originálny návod na obsluhu
Invertorová zväračka
- H** Eredeti használati utasítás
Inverter-hegesztőkészülék



Art.-Nr.: 15.441.70

I.-Nr.: 11016





Inhaltsverzeichnis

1. Sicherheitshinweise
2. Gerätebeschreibung und Lieferumfang
3. Bestimmungsgemäße Verwendung
4. Technische Daten
5. Vor Inbetriebnahme
6. Bedienung
7. Austausch der Netzanschlussleitung
8. Reinigung, Wartung und Ersatzteilbestellung
9. Entsorgung und Wiederverwertung
10. Lagerung
11. Transport



Gefahr! - Vor Inbetriebnahme Bedienungsanleitung und Sicherheitshinweise lesen und beachten.



Vorsicht! Tragen sie eine Atemschutzmaske. Beim Schweißen können giftige Dämpfe entstehen. Tragen sie daher eine entsprechende Atemschutzmaske und sorgen Sie für eine ausreichende Belüftung.



Vorsicht! Arbeiten Sie niemals ohne Augenschutz! Tragen Sie bei allen Arbeiten, bei denen Ihr Gesicht und Ihre Augen gefährdet sind einen Schweißschirm



Vorsicht! Tragen sie spezielle Schweißer Handschuhe. Beim Schweißen können glühende Partikel umher fliegen. Schützen Sie daher ihre Hände und Arme mit speziellen Schweißer Handschuhen.

Gefahr!

Beim Benutzen von Geräten müssen einige Sicherheitsvorkehrungen eingehalten werden, um Verletzungen und Schäden zu verhindern. Lesen Sie diese Bedienungsanleitung / Sicherheitshinweise deshalb sorgfältig durch. Bewahren Sie diese gut auf, damit Ihnen die Informationen jederzeit zur Verfügung stehen. Falls Sie das Gerät an andere Personen übergeben sollten, händigen Sie diese Bedienungsanleitung / Sicherheitshinweise bitte mit aus. Wir übernehmen keine Haftung für Unfälle oder Schäden, die durch Nichtbeachten dieser Anleitung und den Sicherheitshinweisen entstehen.

1. Sicherheitshinweise

Die entsprechenden Sicherheitshinweise finden Sie im beiliegenden Heftchen!

Gefahr!

Lesen Sie alle Sicherheitshinweise und Anweisungen. Versäumnisse bei der Einhaltung der Sicherheitshinweise und Anweisungen können elektrischen Schlag, Brand und/oder schwere Verletzungen verursachen. **Bewahren Sie alle Sicherheitshinweise und Anweisungen für die Zukunft auf.**

Wichtiger Hinweis zum Stromanschluss

Das Gerät unterfällt der Klasse A der Norm EN 60974-10, d. h. es ist nicht für den Gebrauch in Wohnbereichen, in denen die Stromversorgung über ein öffentliches Niederspannungs-Versorgungssystem erfolgt, vorgesehen, weil es dort bei ungünstigen Netzverhältnissen Störungen verursachen kann. Wenn Sie das Gerät in Wohnbereichen, in denen die Stromversorgung über ein öffentliches Niederspannungs-Versorgungssystem erfolgt, einsetzen möchten, ist der Einsatz eines elektromagnetischen Filters notwendig, welcher die elektromagnetischen Störungen so weit reduziert, dass sie für den Benutzer nicht mehr als störend empfunden werden.

In Industriegebieten oder anderen Bereichen, in denen die Stromversorgung nicht über ein öffentliches Niederspannungs-Versorgungssystem erfolgt, kann das Gerät ohne den Einsatz eines solchen Filters verwendet werden.

Allgemeine Sicherheitsmaßnahmen

Der Benutzer ist verantwortlich, das Gerät gemäß den Angaben des Herstellers fachgerecht zu

installieren und zu nutzen. Soweit elektromagnetische Störungen festgestellt werden sollten, liegt es in der Verantwortung des Benutzers, diese mit den oben unter dem Punkt „Wichtiger Hinweis zum Stromanschluss“ genannten technischen Hilfsmitteln zu beseitigen.

Hauptstromversorgung

Das Schweißgerät muss gemäß den Angaben des Herstellers an der Hauptstromversorgung angeschlossen werden. Wenn Störungen auftreten, kann es notwendig sein, zusätzliche Vorkehrungen einzurichten, z. B. das Anbringen eines Filters an der Hauptstromversorgung (siehe oben unter dem Punkt Wichtiger Hinweis zum Stromanschluss“). Die Schweißkabel sollten so kurz wie möglich gehalten werden.

Herzschrittmacher

Personen, die ein elektronisches Lebenserhaltungsgerät (wie z. B. Herzschrittmacher etc.) tragen, sollten Ihren Arzt befragen, bevor sie sich in die Nähe von Lichtbogen-, Schneid-, Ausbrenn- oder Punktschweißanlagen begeben, um sicherzustellen, dass die magnetischen Felder in Verbindung mit den hohen elektrischen Strömen ihre Geräte nicht beeinflussen.

Die Gewährleistungszeit beträgt 12 Monate bei gewerblicher Nutzung, 24 Monate für Verbraucher und beginnt mit dem Zeitpunkt des Kaufs des Gerätes.

2. Gerätebeschreibung und Lieferumfang**2.1 Gerätebeschreibung (Bild 1/2)**

1. Potentiometer zum Einschalten des Gerätes und zur Einstellung des Schweißstroms
2. Schweißstromskala
3. Kontrolllampe für Betrieb
4. Kontrolllampe für Überhitzung
5. Schnellkupplung positiv
6. Schnellkupplung negativ
7. Netzkabel
8. Kabel mit Elektrodenhalter
9. Kabel mit Massenklemme
10. Tragegurt
11. Umschalter Elektroden-/WIG Schweißen

2.2 Lieferumfang

Bitte überprüfen Sie die Vollständigkeit des Artikels anhand des beschriebenen Lieferumfangs. Bei Fehlteilen wenden Sie sich bitte spätestens innerhalb von 5 Arbeitstagen nach Kauf des Artikels unter Vorlage eines gültigen Kaufbeleges an unser Service Center oder an die Verkaufsstelle, bei der Sie das Gerät erworben haben. Bitte beachten Sie hierzu die Gewährleistungstabelle in den Service-Informationen am Ende der Anleitung.

- Öffnen Sie die Verpackung und nehmen Sie das Gerät vorsichtig aus der Verpackung.
- Entfernen Sie das Verpackungsmaterial sowie Verpackungs-/ und Transportsicherungen (falls vorhanden).
- Überprüfen Sie, ob der Lieferumfang vollständig ist.
- Kontrollieren Sie das Gerät und die Zubehörteile auf Transportschäden.
- Bewahren Sie die Verpackung nach Möglichkeit bis zum Ablauf der Garantiezeit auf.

Gefahr!

Gerät und Verpackungsmaterial sind kein Kinderspielzeug! Kinder dürfen nicht mit Kunststoffbeuteln, Folien und Kleinteilen spielen! Es besteht Verschluckungs- und Erstickungsgefahr!

- Inverter-Schweißgerät
- Originalbetriebsanleitung
- Sicherheitshinweise

3. Bestimmungsgemäße Verwendung

Das Inverter-Schweißgerät eignet sich zum Verschweißen aller handelsüblichen Elektroden mit einem Durchmesser von 1,6-3,2 mm. Durch den Umhängegurt eignet sich das Gerät bestens für den mobilen Einsatz. Das Inverter-Schweißgerät ist ideal für Reparatur-, Wartungs- oder Montagearbeiten im Heimwerk.

Die Maschine darf nur nach ihrer Bestimmung verwendet werden. Jede weitere darüber hinausgehende Verwendung ist nicht bestimmungsgemäß. Für daraus hervorgerufene Schäden oder Verletzungen aller Art haftet der Benutzer/Bediener und nicht der Hersteller.

4. Technische Daten

EN 60974-1

Europäische Norm für Schweißgeräte zu Lichtbogen-Handschiessen mit begrenzter Einschalt-dauer.



Einphasiger statischer Frequenzumformer-Transformator-Gleichrichter



Symbol für Schweißstromquellen, die zum Schweißen in Umgebung mit erhöhter elektrischer Gefährdung geeignet sind.

~ 50 Hz

Wechselstrom und Bemessungswert der Frequenz [Hz]

U_0

Nennleerlaufspannung [V]

\emptyset

Elektroden Durchmesser [mm]

U_2

Schweißspannung [V]

I_2

Schweißstrom [A]



Gleichstrom



Netzeingang; Anzahl der Phasen sowie Wechselstromsymbol und Bemessungswert der Frequenz

U₁

Netzspannung [V]

I_{1 max}

Größter Bemessungswert des Netzstromes [A]

I_{1 eff}Effektivwert des größten
Netzstromes [A]

Symbol für fallende Kennlinie



Lichtbogen-Handschweißen mit umhüllten Stabelektroden



WIG-Schweißen (Wolfram-Inert-Gas)



Sicherung mit Nennwert in Ampere im Netzanschluss



Lagern oder verwenden Sie das Gerät nicht in feuchter oder in nasser Umgebung oder im Regen

IP 21 S

Schutzart

H

Isolationsklasse

X

Einschaltdauer

Netzspannung: 230-240 V ~ 50 Hz

Leerlaufspannung 85 V

Leistungsaufnahme 5,5 kVA bei 130 A

Absicherung (A) 16

Gewicht ca. 3,9 kg

Schweißen mit umhüllten Stabelektroden:

Schweißstrom 20 – 130 A

Einschaltdauer X

15% 130 A

60% 65 A

100% 50 A

WIG-Schweißen

Schweißstrom 20 – 150 A

Einschaltdauer X

15% 150 A

60% 75 A

100% 60 A

Vorsicht!**Restrisiken**

Auch wenn Sie dieses Elektrowerkzeug vorschriftsmäßig bedienen, bleiben immer Restrisiken bestehen. Folgende Gefahren können im Zusammenhang mit der Bauweise und Ausführung dieses Elektrowerkzeuges auftreten:

1. Lungenschäden, falls keine geeignete Staubschutzmaske getragen wird.

Gefahr!

Dieses Elektrowerkzeug erzeugt während des Betriebs ein elektromagnetisches Feld. Dieses Feld kann unter bestimmten Umständen aktive oder passive medizinische Implantate beeinträchtigen. Um die Gefahr von ernsthaften oder tödlichen Verletzungen zu verringern, empfehlen wir Personen mit medizinischen Implantaten ihren Arzt und den Hersteller vom medizinischen Implantat zu konsultieren, bevor die Maschine bedient wird.

5. Vor Inbetriebnahme

Überzeugen Sie sich vor dem Anschließen, dass die Daten auf dem Typenschild mit den Netzdaten übereinstimmen.

Gefahr!

Ziehen Sie immer den Netzstecker, bevor Sie Einstellungen am Gerät vornehmen.

Anschluss der Schweißkabel (Bild 3)

Gefahr! Führen Sie die Anschlussarbeiten der Schweißkabel (8/9) nur dann durch, wenn das Gerät ausgesteckt ist!

Schließen Sie die Schweißkabel, wie in Bild 3 gezeigt, an. Verbinden Sie hierzu die beiden Stecker des Elektrodenhalters (8) und der Masseklemme (9) mit den entsprechenden Schnellkupplungen (5/6) und arretieren Sie die Stecker, indem Sie diese im Uhrzeigersinn drehen.

Beim Schweißen mit umhüllten Stabelektroden wird das Kabel mit dem Elektrodenhalter (8) normalerweise an den Plus-Pol (5) angeschlossen, das Kabel mit der Masseklemme (9) an den Minus-Pol (6).

Ein-/Ausschalten (Bild 1/2)

Schalten Sie das Gerät ein, indem Sie das Potentiometer (1) im Uhrzeigersinn drehen. Die Kontrolllampe für Betrieb (3) beginnt zu leuchten. Schalten Sie das Gerät aus, indem Sie das Potentiometer (1) gegen den Uhrzeigersinn in die Nullstellung der Schweißstromskala (2) drehen. Die Kontrolllampe für Betrieb (3) erlischt.

Achtung! Bevor Sie das Gerät jedoch einschalten, stellen Sie sicher, dass der Umschalter Elektroden-/WIG-Schweißen (11) auf Elektroden-schweißen eingestellt ist.

Schweißvorbereitungen

Die Masseklemme (9) wird direkt am Schweißstück oder an der Unterlage, auf der das Schweißstück abgestellt ist, befestigt. Achtung, sorgen Sie dafür, dass ein direkter Kontakt mit dem Schweißstück besteht. Meiden Sie daher lackierte Oberflächen und/ oder Isolierstoffe. Das Elektrodenhalterkabel besitzt am Ende eine Spezialklemme, die zum Einklemmen der Elektrode dient.

Das Schweißschutzschild ist während des Schweißens immer zu verwenden. Es schützt die Augen vor der vom Lichtbogen ausgehenden Lichtstrahlung und erlaubt dennoch genau den Blick auf das Schweißgut (nicht im Lieferumfang enthalten).

6. Bedienung

Schweißen

Nachdem Sie alle elektrische Anschlüsse für die Stromversorgung sowie für den Schweißstromkreis vorgenommen haben, können Sie folgendermaßen vorgehen:

Die meisten Mantelelektroden werden am Pluspol angeschlossen. Es gibt jedoch einige Arten von Elektroden, die am Minuspol angeschlossen werden. Befolgen Sie die Angaben des Herstellers bezüglich der Elektrodenart und der richtigen Polarität.

Führen Sie das nicht ummantelte Ende der Elektrode in den Elektrodenhalter (8) ein und verbinden Sie die Masseklemme (9) mit dem Schweißstück. Achten Sie dabei darauf, dass ein guter elektrischer Kontakt besteht.

Schalten Sie das Gerät ein und stellen mit dem Potentiometer zur Einstellung des Schweißstroms (1) den Schweißstrom ein. Je nach Elektrode, die man verwenden will.

Halten Sie das Schutzschild vor das Gesicht und reiben Sie die Elektrodenspitze auf dem Schweißstück so, dass Sie eine Bewegung wie beim Anzünden eines Streichholzes ausführen. Dies ist die beste Methode um den Lichtbogen zu zünden.

Testen Sie auf einem Probestück, ob Sie die richtige Elektrode und Stromstärke gewählt haben.

Elektrode Ø (mm)	Schweißstrom (A)
1,6	40 – 50
2	40 – 80
2,5	60 – 110
3,2	80 – 150

Achtung!

Tupfen Sie nicht mit der Elektrode das Werkstück, es könnte dadurch ein Schaden auftreten und die Zündung des Lichtbogens erschweren. Sobald sich der Lichtbogen entzündet hat, versuchen Sie eine Distanz zum Werkstück einzuhalten, die dem verwendeten Elektrodendurchmesser entspricht. Der Abstand sollte möglichst konstant bleiben, während Sie schweißen. Die Elektrodenneigung in Arbeitsrichtung sollte 20/30 Grad betragen.

Achtung!

Benützen Sie immer eine Zange, um verbrauchte Elektroden zu entfernen oder um eben geschweißte Stücke zu bewegen. Beachten Sie bitte, dass die Elektrodenhalter (8) nach den Schweißen immer isoliert abgelegt werden müssen.

Die Schlacke darf erst nach dem Abkühlen von der Naht entfernt werden.

Wird eine Schweißnaht an einer unterbrochenen Schweißnaht fortgesetzt, ist erst die Schlacke an der Ansatzstelle zu entfernen.

WIG-Schweißen

Bevor Sie mit dem Gerät WIG-Schweißen beginnen, stellen Sie sicher, dass das Gerät am Ein-/Ausschalter (1) ausgeschaltet wurde. Stellen Sie dann den Umschalter Elektroden-/WIG-Schweißen (11) auf WIG-Schweißen.

Für die weitere Vorgehensweise lesen Sie sich bitte in die Anleitung Ihres WIG-Schweißbrenner-Set ein.

Achtung!

Bei Verwendung größerer Gasflaschen müssen diese gegen Umkippen geschützt werden!

Überhitzungsschutz

Das Schweißgerät ist mit einem Überhitzungsschutz ausgestattet, welches den Schweißtrafo vor Überhitzung schützt. Sollte der Überhitzungsschutz ansprechen, so leuchtet die Kontrolllampe (4) an Ihrem Gerät. Lassen Sie das Schweißgerät einige Zeit abkühlen.

7. Austausch der Netzanschlussleitung**Gefahr!**

Wenn die Netzanschlussleitung dieses Gerätes beschädigt wird, muss sie durch den Hersteller oder seinen Kundendienst oder eine ähnlich qualifizierte Person ersetzt werden, um Gefährdungen zu vermeiden.

8. Reinigung, Wartung und Ersatzteilbestellung**Gefahr!**

Ziehen Sie vor allen Reinigungsarbeiten den Netzstecker.

8.1 Reinigung

- Halten Sie Schutzvorrichtungen, Luftschlitze und Motorenhäuser so staub- und schmutzfrei wie möglich. Reiben Sie das Gerät mit einem sauberen Tuch ab oder blasen Sie es mit Druckluft bei niedrigem Druck aus.
- Wir empfehlen, dass Sie das Gerät direkt nach jeder Benutzung reinigen.
- Reinigen Sie das Gerät regelmäßig mit einem feuchten Tuch und etwas Schmierseife. Verwenden Sie keine Reinigungs- oder Lösungsmittel; diese könnten die Kunststoffteile des Gerätes angreifen. Achten Sie darauf, dass kein Wasser in das Geräteinnere gelangen kann. Das Eindringen von Wasser in ein Elektrogerät erhöht das Risiko eines elektrischen Schlages.

8.2 Wartung

Im Geräteinneren befinden sich keine weiteren zu wartenden Teile.

8.3 Ersatzteilbestellung:

Bei der Ersatzteilbestellung sollten folgende Angaben gemacht werden;

- Typ des Gerätes
- Artikelnummer des Gerätes
- Ident-Nummer des Gerätes
- Ersatzteilnummer des erforderlichen Ersatzteils

Aktuelle Preise und Infos finden Sie unter www.isc-gmbh.info

9. Entsorgung und Wiederverwertung

Das Gerät befindet sich in einer Verpackung um Transportschäden zu verhindern. Diese Verpackung ist Rohstoff und ist somit wieder verwendbar oder kann dem Rohstoffkreislauf zurückgeführt werden. Das Gerät und dessen Zubehör bestehen aus verschiedenen Materialien, wie z.B. Metall und Kunststoffe. Defekte Geräte gehören nicht in den Hausmüll. Zur fachgerechten Entsorgung sollte das Gerät an einer geeigneten Sammelstellen abgegeben werden. Wenn Ihnen keine Sammelstelle bekannt ist, sollten Sie bei der Gemeindeverwaltung nachfragen.

10. Lagerung

Lagern Sie das Gerät und dessen Zubehör an einem dunklen, trockenen und frostfreiem Ort. Die optimale Lagertemperatur liegt zwischen 5 und 30 °C. Bewahren Sie das Elektrowerkzeug in der Originalverpackung auf.

11. Transport

Bevor Sie das Gerät an einen anderen Ort transportieren entfernen Sie zuerst alle Anschlüsse, anschließend ist das Gerät frei für den Transport.



Nur für EU-Länder

Werfen Sie Elektrowerkzeuge nicht in den Hausmüll!

Gemäß europäischer Richtlinie 2012/19/EU über Elektro- und Elektronik-Altgeräte und Umsetzung in nationales Recht müssen verbrauchte Elektrowerkzeuge getrennt gesammelt werden und einer umweltgerechten Wiederverwertung zugeführt werden.

Recycling-Alternative zur Rücksendeaufforderung:

Der Eigentümer des Elektrogerätes ist alternativ anstelle Rücksendung zur Mitwirkung bei der sachgerechten Verwertung im Falle der Eigentumsaufgabe verpflichtet. Das Altgerät kann hierfür auch einer Rücknahmestelle überlassen werden, die eine Beseitigung im Sinne der nationalen Kreislaufwirtschafts- und Abfallgesetze durchführt. Nicht betroffen sind den Altgeräten beigefügte Zubehörteile und Hilfsmittel ohne Elektrobestandteile.

Der Nachdruck oder sonstige Vervielfältigung von Dokumentation und Begleitpapieren der Produkte, auch auszugsweise, ist nur mit ausdrücklicher Zustimmung der iSC GmbH zulässig.

Technische Änderungen vorbehalten

Garantieurkunde

Sehr geehrte Kundin, sehr geehrter Kunde,
 unsere Produkte unterliegen einer strengen Qualitätskontrolle. Sollte dieses Gerät dennoch einmal nicht einwandfrei funktionieren, bedauern wir dies sehr und bitten Sie, sich an unseren Servicedienst unter der auf dieser Garantiekarte angegebenen Adresse zu wenden. Gerne stehen wir Ihnen auch telefonisch über die angegebene Servicrufnummer zur Verfügung. Für die Geltendmachung von Garantieansprüchen gilt folgendes:

1. Diese Garantiebedingungen richten sich ausschließlich an Verbraucher, d. h. natürliche Personen, die dieses Produkt weder im Rahmen ihrer gewerblichen noch anderen selbständigen Tätigkeit nutzen wollen. Diese Garantiebedingungen regeln zusätzliche Garantieleistungen, die der u. g. Hersteller zusätzlich zur gesetzlichen Gewährleistung Käufern seiner Neugeräte verspricht. Ihre gesetzlichen Gewährleistungsansprüche werden von dieser Garantie nicht berührt. Unsere Garantieleistung ist für Sie kostenlos.
2. Die Garantieleistung erstreckt sich ausschließlich auf Mängel an einem von Ihnen erworbenen neuen Gerät des u. g. Herstellers, die auf einem Material- oder Herstellungsfehler beruhen und ist nach unserer Wahl auf die Behebung solcher Mängel am Gerät oder den Austausch des Gerätes beschränkt. Bitte beachten Sie, dass unsere Geräte bestimmungsgemäß nicht für den gewerblichen, handwerklichen oder beruflichen Einsatz konstruiert wurden. Ein Garantievertrag kommt daher nicht zustande, wenn das Gerät innerhalb der Garantiezeit in Gewerbe-, Handwerks- oder Industriebetrieben verwendet wurde oder einer gleichzusetzenden Beanspruchung ausgesetzt war.
3. Von unserer Garantie ausgenommen sind:
 - Schäden am Gerät, die durch Nichtbeachtung der Montageanleitung oder aufgrund nicht fachgerechter Installation, Nichtbeachtung der Gebrauchsanleitung (wie durch z.B. Anschluss an eine falsche Netzspannung oder Stromart) oder Nichtbeachtung der Wartungs- und Sicherheitsbestimmungen oder durch Aussetzen des Geräts an anomale Umweltbedingungen oder durch mangelnde Pflege und Wartung entstanden sind.
 - Schäden am Gerät, die durch missbräuchliche oder unsachgemäße Anwendungen (wie z.B. Überlastung des Gerätes oder Verwendung von nicht zugelassenen Einsatzwerkzeugen oder Zubehör), Eindringen von Fremdkörpern in das Gerät (wie z.B. Sand, Steine oder Staub, Transportschäden), Gewaltanwendung oder Fremdeinwirkungen (wie z. B. Schäden durch Herunterfallen) entstanden sind.
 - Schäden am Gerät oder an Teilen des Geräts, die auf einen gebrauchsgemäßen, üblichen oder sonstigen natürlichen Verschleiß zurückzuführen sind.
4. Die Garantiezeit beträgt 24 Monate und beginnt mit dem Kaufdatum des Gerätes. Garantieansprüche sind vor Ablauf der Garantiezeit innerhalb von zwei Wochen, nachdem Sie den Defekt erkannt haben, geltend zu machen. Die Geltendmachung von Garantieansprüchen nach Ablauf der Garantiezeit ist ausgeschlossen. Die Reparatur oder der Austausch des Gerätes führt weder zu einer Verlängerung der Garantiezeit noch wird eine neue Garantiezeit durch diese Leistung für das Gerät oder für etwaige eingebaute Ersatzteile in Gang gesetzt. Dies gilt auch bei Einsatz eines Vor-Ort-Services.
5. Für die Geltendmachung Ihres Garantieanspruches melden Sie bitte das defekte Gerät an unter: www.isc-gmbh.info. Halten Sie bitte den Kaufbeleg oder andere Nachweise Ihres Kaufs des Neugeräts bereit. Geräte, die ohne entsprechende Nachweise oder ohne Typenschild eingeschickt werden, sind von der Garantieleistung aufgrund mangelnder Zuordnungsmöglichkeit ausgeschlossen. Ist der Defekt des Gerätes von unserer Garantieleistung erfasst, erhalten Sie umgehend ein repariertes oder neues Gerät zurück.

Selbstverständlich beheben wir gegen Erstattung der Kosten auch gerne Defekte am Gerät, die vom Garantiumfang nicht oder nicht mehr erfasst sind. Dazu senden Sie das Gerät bitte an unsere Serviceadresse.

Für Verschleiß-, Verbrauchs- und Fehlteile verweisen wir auf die Einschränkungen dieser Garantie gemäß den Service-Informationen dieser Bedienungsanleitung.

ISC GmbH · Eschenstraße 6 · 94405 Landau/Isar (Deutschland)

Sehr geehrte Kundin, sehr geehrter Kunde,
um Ihnen noch mehr Service zu bieten, haben Sie die Möglichkeit auf unserem Onlineportal weitere Informationen abzurufen.

Sollten einmal Probleme oder Fragen zu Ihrem Produkt auftreten, können Sie schnell und einfach unter www.isc-gmbh.info viele Aktionen durchführen. Hier einige Beispiele:

- Ersatzteile bestellen
- Aktuelle Preisauskünfte
- Verfügbarkeiten der Ersatzteile
- Servicestellen Vorort für Benzingeräte
- Defekte Geräte anmelden
- Garantieverlängerungen (nur bei bestimmten Geräten)
- Bestellverfolgung

Wir freuen uns auf Ihren Besuch online unter www.isc-gmbh.info!

Eine Adresse für alle Fälle!

www.isc-gmbh.info

ISC

Garantieabwicklung

Produktinfos

Downloads

Ersatzteilservice

Reparatur

Zubehör

Servicepartner

ISC

International Service Center

www.isc-gmbh.info

Telefon: 09951 / 95 920 00 · Telefax: 09951/95 917 00
E-Mail: info@einhell.de · Internet: www.isc-gmbh.info
ISC GmbH · Eschenstraße 6 · 94405 Landau/Isar (Deutschland)

Vsebina

1. Varnostni napotki
2. Opis naprave na obseg dobave
3. Predpisana namenska uporaba
4. Tehnični podatki
5. Pred uporabo
6. Uporaba
7. Zamenjava električnega priključnega kabla
8. Čiščenje, vzdrževanje in naročanje nadomestnih delov
9. Odstranjevanje in ponovna uporaba
10. Skladiščenje
11. Transport



Nevarnost! Pred uporabo preberite in upoštevajte navodila za uporabo in varnostne napotke.



Pozor! Nosite dihalno masko. Med varjenjem lahko nastajajo strupeni plini. Zato nosite ustrezno dihalno masko in poskrbite za ustrezno prezračenje.



Pozor! Nikoli ne delajte brez zaščite za oči! Pri vsakem delu, kjer je lahko ogrožen vaš obraz ali oči, nosite varilni ščit.



Pozor! Nosite posebne rokavice za varilce. Med varjenjem lahko po zraku letijo žareči delci. Svoje dlani in roke zato vedno zaščitite s posebnimi rokavicami za varilce.

Nevarnost!

Pri uporabi naprav je potrebno upoštevati nekaj varnostnih ukrepov, da bi preprečili poškodbe in materialno škodo. Zato skrbno preberite ta navodila za uporabo/varnostne napotke. Le-te dobro shranite tako, da boste imeli zmeraj pri roki potrebne informacije. Če bi napravo izročili drugim osebam, Vas prosimo, da jim izročite tudi ta navodila za uporabo/varnostne napotke. Ne prevzemamo nobene odgovornosti za nezgode ali škodo, ki bi nastale zaradi neupoštevanja teh navodil za uporabo in varnostnih napotkov.

1. Varnostni napotki

Odgovarjajoče varnostne napotke lahko preberete v priloženi knjižici!

Nevarnost!**Preberite varnostne napotke in navodila.**

Neupoštevanje varnostnih napotkov in navodil ima lahko za posledico električni udar, požar in/ali hude poškodbe. **Shranite vse varnostne napotke in navodila za kasnejšo uporabo.**

Srčni spodbujevalnik

Osebe, ki imajo elektronsko napravo za ohranjanje življenja (na primer srčni spodbujevalnik ipd.), se morajo posvetovati z zdravnikom, preden se podajo v bližino varilnih naprav za obločno varjenje, rezanje, izžiganje ali točkovno varjenje, da se zagotovi, ali magnetna polja v povezavi z visokimi električnimi tokovi vplivajo na vsajeno napravo.

2. Opis naprave na obseg dobave**2.1 Opis naprave (slika 1/2)**

1. Potenciometer za vklop naprave in nastavev varilnega toka
2. Lestvica varilnega toka
3. Kontrolna lučka za delovanje
4. Kontrolna lučka za pregretje
5. Hitra sklopka pozitivna
6. Hitra sklopka negativna
7. Omrežni kabel
8. Kabel z držalom elektrode
9. Kabel s sponko za maso
10. Nosilni pas
11. Preklopnik varjenje z elektrodami/Wolframinertni plin

2.2 Obseg dobave

S pomočjo opisanega obsega dobave preverite, ali je artikel popoln. Če deli manjkajo, se najkasneje v 5 delovnih dneh po nakupu izdelka obrnite na naš servisni center ali na prodajno mesto, kjer ste napravo kupili, in predložite račun. Upoštevajte preglednico garancijskih storitev ob koncu tega navodila.

- Odprite embalažo in previdno vzemite napravo iz embalaže.
- Odstranite embalažni material in embalažne in transportne varovalne priprave (če obstajajo).
- Preverite, če je obseg dobave popoln.
- Preverite morebitne poškodbe naprave in delov pribora, do katerih bi lahko prišlo med transportom.
- Po možnosti shranite embalažo do poteka garancijskega roka.

Nevarnost!

Naprava in embalažni material nista igrača za otroke! Otroci se ne smejo igrati s plastičnimi vrečkami, folijo in malimi deli opreme! Obstaja nevarnost zadušitve in zaužitja takšnih delov materiala!

- Inverterski varilni aparat
- Originalna navodila za uporabo
- Varnostni napotki

3. Predpisana namenska uporaba

Invertna varilna naprava je primerna za varjenje vseh trgovskih običajnih elektrod s premerom od 1,6 do 3,2 mm. Zaradi pasu za obešanje je naprava primerna za mobilno uporabo. Invertna varilna naprava je idealna za popravila, vzdrževanja ali montažna dela na domu.

Ta stroj se lahko uporablja le v skladu z njegovo namembnostjo. Vsaka druga uporaba šteje kot nenamenska nedovoljena uporaba. Za kakršnekoli poškodbe ali škodo, ki bi nastale zaradi nedovoljene uporabe, nosi odgovornost uporabnik/upravljalca in ne proizvajalec.

Prosimo, da upoštevate, da naše naprave niso bile konstruirane za namene uporabe v obrtništvu ali industriji. Ne prevzemamo nobene odgovornosti, če je bila naprava uporabljena v obrtništvu ali industriji ter v podobnih dejavnostih.

4. Tehnični podatki

EN 60974-1

Evropski standard za varilne naprave za ročno obločno varjenje z omejenim trajanjem vklopa.



Enofazni statični frekvenčno pretvornik-transformator-usmernik



Simbol za vire varilnega toka, ki so primerni za varjenje v okolju z zvišano električno nevarnostjo.

~ 50 Hz

Izmenični tok in izmerjena vrednost frekvence [Hz]

U_0

Nazivna napetost prostega teka [V]

Ø

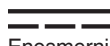
Premer elektrode [mm]

U_2

Varilna napetost [V]

I_2

Varilni tok [A]



Enosmerni tok



Dovod energije; število faz in simbol za izmenični tok ter izmerjena vrednost frekvence

U_1

Omrežna napetost [V]

I_{1max}

Največja izmerjena vrednost omrežnega toka [A]

I_{1eff}

Efektivna vrednost največjega omrežnega toka [A]



Simbol za padajočo karakteristiko



Obločno ročno varjenje z obloženimi paličnimi elektrodami



Varjenje WIP (Wolfram-inertni plin)



Varovalka z nazivno vrednostjo v amperih v omrežnem priključku



Naprave ne skladiščite in ne uporabljajte v vlažnem ali mokrem okolju ali v dežju.

IP 21 S

Vrsta zaščite

H

Izolacijski razred

X

Trajanje vklopa

Omrežni priključek: 230-240 V ~ 50 Hz
 Napetost v prostem teku 85 V
 Poraba energije 5,5 kVA pri 130 A
 Varovalka (A) 16
 Teža ca. 3,9 kg

Varjenje z obloženimi paličastimi elektrodami:

Varilni tok 20 – 130 A
 Trajanje vklopa X
 15 % 130 A
 60 % 65 A
 100 % 50 A

Varjenje WIP

Varilni tok 20 – 150 A
 Trajanje vklopa X
 15 % 150 A
 60 % 75 A
 100 % 60 A

Pozor!

Tudi, če delate s tem električnim orodjem po predpisih, zmeraj obstaja nekaj ostalih tveganj. Nastopijo lahko sledeče nevar-

nosti v zvezi s konstrukcijo in izvedbo tega električnega orodja:

- Poškodbe pljuč, če ne uporabljate primerne protiprašne zaščitne maske.

Nevarnost!

To električno orodje proizvaja med delovanjem elektromagnetno polje. To polje lahko v nekaterih okoliščinah vpliva na aktivne ali pasivne medicinske vsadke. Za zmanjšanje nevarnosti resnih ali celo smrtnih poškodb priporočamo, da se osebe z medicinskimi vsadki pred uporabo pripomočka posvetujejo s svojim zdravnikom in izdelovalcem medicinskega vsadka.

5. Pred uporabo

Pred priklopom se prepričajte, če se podatki na tipski podatkovni tablici skladajo s podatki o električnem omrežju.

Nevarnost!

Zmeraj izvlecite električni priključni vtikač preden začnete izvajati nastavitve na skobljicu.

Priključitev varilnih kablov (slika 3)

Nevarnost! Priključna dela varilnega kabla (8/9) izvajajte le, ko je naprava izmaknjena! Priključite varilne kable, kot prikazuje slika 3. Oba vtiča držala elektrod (8) in sponko za maso (9) v ta namen povežite z ustreznimi hitrimi sklopkami (5/6) in vtiče zaklenite z obračanje v desno. Pri varjenju z obloženimi plaščnimi elektrodami se kabel z držalom elektrode (8) običajno priključi na pol plus (5), kabel s sponko za maso (9) pa na pol minus (6).

Stikalo za vklop in izklop (slika 1/2)

Napravo vklopite tako, da potenciometer (1) obrnete v smeri urinega kazalca. Kontrolna lučka za delovanje (3) začne svetiti. Napravo izklopite tako, da potenciometer (1) obrnete v smeri urinega kazalca v ničti položaj lestvice varilnega toka (2). Kontrolna lučka za delovanje (3) ugasne.

Pozor! Pred vklopom naprave se prepričajte, da je preklopnik varjenja na elektroden/WIP (11) nastavljen na varjenje z elektrodami.

Priprava na varjenje

Sponka za maso (9) se pritrdi neposredno na varjenca ali na podlago, na kateri je varjenca postavljen.

Pozor, poskrbite za neposreden stik z varjencem. Izogibajte se lakiranim površinam in/ali izolirnim sredstvom. Kabel držala elektrode je na koncu opremljen s posebno sponko, namenjeno vpetju elektrode.

Varilni zaščitni ščit morate uporabljati vedno med varjenjem. Oči ščiti pred svetlobnimi žarki svetlobnega obloka, a hkrati omogoča natančen ogled varjenca (ni v obsegu dobave).

6. Uporaba

Varjenje

Ko izvedete vse električne priključke za oskrbo z elektriko in varilni tokokrog, lahko ravnate tako: Večina oplaščenih elektrod se priključi na plus-pol. Obstaja pa nekaj vrst elektrod, ki se priključijo na minus-pol. Upoštevajte navedbe izdelovalca glede vrste elektrod in pravilne polarnosti. Neoplaščeni konec elektrode vstavite v držalo elektrode (8) in povežite sponko za maso (9) z varjencem. Pazite, da je električni stik dober. Napravo vklopite na stikalu za vklop/izklop in s potenciometerom za nastavitev varilnega toka (1) nastavite varilni tok glede na elektrodo, ki jo boste uporabljali. Držite zaščitni ščit pred obrazom in drgnite konico elektrode na varjencu tako, da izvajate gib kot pri vžiganju vžigalice. To je najboljši način vžiga svetlobnega obloka. Na poskusnem kosu preverite, ali ste izbrali pravilno elektrodo in jakost toka.

Elektroda Ø (mm)	Varilni tok (A)
1,6	40 – 50
2	40 – 80
2,5	60 – 110
3,2	80 – 150

Pozor!

Z elektrodo ne otirajte varjenca, saj lahko povzročite škodo in otežite vžig svetlobnega obloka.

Takoj, ko se svetlobni oblok prižge, poskušajte ohraniti razdaljo do obdelovanca, ki ustreza premeru elektrode, ki jo uporabljate. Razdalja naj bo med varjenjem kar se da stalna. Nagib elektrode v delovnem položaju naj bo 20/30 stopinj.

Pozor!

Za odstranitev rabljene elektrode in premikanjem pravkar zvarjenih delov vedno uporabljajte kleščice. Upoštevajte, da morate držalo za elektrode (8) po varjenju vedno odložiti izolirano.

Žlindro lahko z vara odstranite šele, ko se ohladi. Če z varjenjem nadaljujete na neprekinjenem varu, morate najprej odstraniti žlindro z mesta, kjer začnete variti.

Varjenje WIP

Preden začnete z napravo variti z WIP, se prepričajte, da je bila naprava izklopljena na stikalu za vklop/izklop (1). Nato preklopite preklopnik za varjenje z elektrodo/WIP (11) na varjenje z WIP.

Za nadaljevanje preberite navodila svojega kompleta varilnega gorilnika WIP.

Pozor!

Če uporabljate velike plinske jeklenke, jih morate zavarovati, da se ne prekucnejo!

Zaščita pred pregretjem

Varilni aparat je opremljen z zaščito pred pregrevanjem, ki ščiti varilno trafo-postajo pred pregretjem. Če se zaščita pred pregretjem vklopi, zasveti kontrolna lučka (4) na vašem aparatu. Počakajte, da se varilni aparat nekaj časa ohlaja.

7. Zamenjava električnega priključnega kabla**Nevarnost!**

Če se električni priključni kabel te naprave poškoduje, ga mora zamenjati proizvajalec ali njegova servisna služba ali podobno strokovno usposobljena oseba, da bi preprečili ogrožanje varnosti.

8. Čiščenje, vzdrževanje in naročanje nadomestnih delov**Nevarnost!**

Pred izvajanjem vsakega čistilnega dela izvlecite električni priključni kabel.

8.1 Čiščenje

- Zaščitno opremo, zračne reže in ohišje motorja vzdržujte kar se le da v stanju brez prisotnosti prahu in umazanije. Napravo obrišite s suho krpo ali s komprimiranim zrakom pod nizkim pritiskom.
- Priporočamo, da napravo očistite neposredno po vsakem končanem delu.
- Redno čistite napravo z vlažno krpo in nekaj milnice. Ne uporabljajte nobenih čistilnih ali razredčilnih sredstev; le-ta lahko poškodujejo plastične dele naprave. Pazite na to, da ne pride voda v notranjost naprave. Vstop vode v električno napravo povečuje tveganje električnega udara.

8.2 Naročanje nadomestnih delov:

Pri naročanju nadomestnih delov je potrebno navesti naslednje navedbe:

- Tip naprave
- Art. številko naprave
- Ident- številko naprave
- Številka potrebnega nadomestnega dela

Aktualne cene in informacije najdete na spletni strani www.isc-gmbh.info

8.3 Naročilo rezervnih delov

Pri naročilu rezervnih delov navedite naslednje podatke:

- Tip stroja
- Številka artikla/stroja
- Identifikacijska številka stroja
- Številka rezervnega dela, ki ga naročate

Aktualne cene in informacije najdete na spletni strani

www.isc-gmbh.info

9. Odstranjevanje in ponovna uporaba

Naprava se nahaja v embalaži, da ne bi prišlo do poškodb med transportom. Ta embalaža je surovina in s tem ponovno uporabna ali pa jo je možno reciklirati. Naprava in njen pribor sta izdelana iz različnih materialov kot npr. kovine in plastika. Okvarjene naprave ne sodijo med gospodinske odpadke. Napravo odložite na ustreznem zbirališču, da bo pravilno odstranjena. Če ne poznate primernih zbirališč, se pozanimajte pri svoji občinski upravi.

10. Skladiščenje

Napravo in pribor za napravo skladiščite na temnem, suhem in pred mrazom zaščitenem in za otroke nedostopnem mestu. Optimalna skladiščna temperatura je med 5 in 30 °C. Električno orodje shranjujte v originalni embalaži.

11. Transport

Preden napravo prestavite na drugi kraj, najprej odklopite vse priklone in s tem napravo pripravite za transport.



Samo za dežele EU

Električnega orodja ne mečite med gospodinjske odpadke!

V skladu z evropsko smernico 2012/19/EG o starih električnih in elektronskih napravah in v skladu z izvajanjem nacionalne zakonodaje morate ločeno zbirati izrabljena električna orodja in jih predati v okoljsko varno ponovno predelavo.

Reciklažna alternativa za poziv za vračanje:

Lastnik električne naprave je alternativno zavezan, da namesto vračanja sodeluje pri strokovno ustreznem recikliranju v primeru predaje lastnine. Staro napravo se lahko v ta namen tudi prepusti na odvzemnem mestu, ki izvaja odstranjevanje v smislu nacionalne zakonodaje o odstranjevanju takšnih odpadkov. To se ne nanaša na starim napravam priložene dele pribora in opreme brez električnih komponent.

Ponatis ali kakršnokoli razmnoževanje dokumentacije in spremljajočih papirjev o proizvodni, tudi po izvlečkih, je dovoljeno samo z izrecnim soglasjem ISC GmbH.

Pridržana pravica do tehničnih sprememb

Garancijska listina

Spoštovani uporabnik,
za naše izdelke izvajamo strogo končno kontrolo kakovosti. Če ta naprava kljub temu ne deluje brezhibno, to zelo obžalujemo in vas prosimo, da se obrnete na našo servisno službo na naslovu, ki je naveden na tej garancijski kartici. Z veseljem vam bomo svetovali tudi po telefonu na navedeni številki servisne službe. Za uveljavljanje garancijskih zahtevkov velja naslednje:

1. Ti garancijski pogoji so namenjeni izključno porabniku, tj. fizičnim osebam, ki tega izdelka ne bodo uporabljale za svojo obrt ali druge samostojne dejavnosti. Ti garancijski pogoji urejajo dodatne garancijske storitve, ki jih spodaj navedeni proizvajalec zagotavlja svojim kupcem novih naprav dodatno k zakonskemu jamstvu. Ta garancija ne vpliva na vaše zakonske garancijske zahtevke. Naše garancijske storitve so za vas brezplačne.
2. Garancijske storitve se nanašajo izključno na pomanjkljivosti na novih napravah zgoraj navedenega proizvajalca, ki ste jih kupili, in so posledica materialnih ali tovarniških napak, in ki jih po lastni presoji odpravimo na tej napravi ali napravo nadomestimo z drugo.
Prosimo, upoštevajte, da naše naprave niso bile zasnovane za uporabo v poklicu, obrti ali za poklicno uporabo. Garancijska pogodba tako ne nastane, če napravo v garancijskem obdobju uporabljate za v obrtnih, rokodelskih ali industrijskih obratih ali če je bila izpostavljena obremenitvam, ki so temu enakovredna.
3. Iz garancije so izvzeti:
 - Škoda na napravi, ki je nastala zaradi neupoštevanja navodil za montažo ali zaradi nestrokovne inštalacije, neupoštevanja navodil za uporabo (kot npr. s priključitvijo na napačno omrežno napetost ali vrsto toka), neupoštevanja navodil za vzdrževanje in varnostnih določil ali zaradi izpostavitve naprave nenormalnim okoljskim pogojem ali zaradi neustrezne nege in vzdrževanja.
 - Škoda na napravi, ki je nastala zaradi nenamenske ali nestrokovne uporabe (npr. zaradi preobremenitve naprave ali uporabe v orodjih ali opremi, za katera ni odobrena), vdor tujkov v napravo (npr. peska, kamnov ali prahu, poškodb pri transportu), uporabe sile ali zunanje sile (npr. poškodbe pri padcih).
 - Škode na napravi ali delih naprave, ki je nastala kot posledica uporabe oz. običajne ali drugačne obrabe.
4. Garancijsko obdobje traja 24 mesecev in se začne z datumom nakupa naprave. Garancijske zahtevke je treba uveljaviti pred potekom garancijskega obdobja v roku dveh tednov, ko opazite okvaro. Uveljavljanje garancijskih zahtevkov po poteku garancijskega obdobja je izključeno. Popravilo ali menjava naprave ne podaljša garancijskega obdobja, niti ne predstavlja začetka novega garancijskega obdobja za storitev, izvedeno na napravi ali za morebitne vgrajene nadomestne dele. To velja tudi pri servisih na kraju samem.
5. Za uveljavljanje vašega garancijskega zahtevka okvarjeno napravo prijavite na: www.isc-gmbh.info. Pripravite račun ali drugo dokazilo o vašem nakupu nove naprave. Naprave, poslane brez ustreznega dokazila ali tipske tablice, so izključene iz garancijskih storitev, saj jih ni možno uvrstiti. Če je okvara zajeta v naših garancijskih storitvah, boste takoj prejeli popravljeno ali novo napravo.

Seveda bomo proti plačilu z veseljem odpravili tudi okvare na napravi, ki v garancijski obseg ne sodijo ali ne sodijo več. Napravo nam pošljite na spodaj naveden naslov servisa.

Opozarjamo na omejitve v okviru te garancije za obrabne, potrošne in manjkajoče dele v skladu s servisnimi informacijami, opisanimi v teh navodilih za uporabo.

Sadržaj

1. Sigurnosne napomene
2. Opis uređaja i sadržaj isporuke
3. Namjenska uporaba
4. Tehnički podaci
5. Prije puštanja u pogon
6. Rukovanje
7. Zamjena mrežnog kabela
8. Čišćenje, održavanje i naručivanje rezervnih dijelova
9. Zbrinjavanje u otpad i recikiranje
10. Skladištenje
11. Transport



Opasnost! - Prije puštanja u rad pročitajte i pridržavajte se ovih uputa za uporabu i sigurnosnih napomena.



Oprez! Nosite masku za zaštitu dišnih puteva. Prilikom zavarivanja mogu nastati otrovne pare. Zbog toga nosite odgovarajuću masku za zaštitu dišnih puteva i pobrinite se za dostatno prozračivanje.



Oprez! Nikad ne radite bez zaštite očiju! Kod svih radova kod kojih su ugroženi lice i oči nosite masku za zavarivanje.



Oprez! Nosite specijalne rukavice za zavarivanje. Kod zavarivanja mogu letjeti uokolo užarene čestice. Zbog toga zaštitite svoje šake i ruke specijalnim rukavicama za zavarivanje.

Opasnost!

Prilikom uporabe uređaja morate se pridržavati sigurnosnih propisa kako biste spriječili nastanak ozljeda i šteta. Zato pažljivo pročitajte ove upute za uporabu/sigurnosne napomene. Dobro ih sačuvajte tako da vam informacije u svako doba budu na raspolaganju. Ako biste ovaj uređaj trebali predati drugim osobama, molimo da im proslijedite i ove upute za uporabu. Ne preuzimamo jamstvo za štete nastale zbog nepridržavanja ovih uputa za uporabu i sigurnosnih napomena.

1. Sigurnosne napomene

Odgovarajuće sigurnosne napomene pronaći ćete u priloženoj bilježnici.

Opasnost!

Pročitajte sve sigurnosne napomene i upute.

Propusti kod pridržavanja sigurnosnih napomena i uputa mogu uzrokovati električni udar, požar i/ili teške povrede. **Sačuvajte sve sigurnosne napomene i upute za ubuduće.**

Srčani stimulator

Osobe koje nose elektronički uređaj za održavanje života (kao npr. srčani stimulator i sl.) trebaju prije nego što se upute u blizinu uređaja sa svjetlosnim lukom, uređaja za rezanje, paljenje ili točkasto zavarivanje, posavjetovati se sa svojim liječnikom kako bi utvrdili ne utječu li magnetska polja koja nastaju pri velikim električnim strujama na njihov uređaj.

2. Opis uređaja i sadržaj isporuke**2.1 Opis uređaja (slika 1/2)**

1. Potencijometar za uključivanje uređaja i podešavanje struje zavarivanja
2. Skala struje zavarivanja
3. Kontrolno svjetlo za pogon
4. Kontrolno svjetlo za pregrijavanje
5. Brza stezaljka, pozitivna
6. Brza stezaljka, negativna
7. Mrežni kabel
8. Kabel s držačem elektroda
9. Kabel sa stezaljkom za masu
10. Remen za nošenje
11. Preklopnik Zavarivanje s elektrodama/WIG zavarivanje

2.2 Sadržaj isporuke

Molimo vas da pomoću opisanog sadržaja isporuke provjerite cjelovitost artikla. Ako su neki dijelovi neispravni, nakon kupnje artikla obratite se našem servisnom centru ili prodajnom mjestu najkasnije u roku od 5 radnih dana uz predočenje važeće potvrde o kupnji. Molimo vas da u vezi s tim obratite pozornost na tablicu o jamstvu u informacijama o servisu na kraju uputa.

- Otvorite pakovinu i pažljivo izvadite uređaj.
- Uklonite ambalažu kao i dijelove za sigurnost pakiranja / za sigurnost tijekom transporta (ako postoje).
- Provjerite je li sadržaj isporuke cjelovit.
- Prekontrolirajte postoje li na uređaju i dijelovima pribora transportna oštećenja.
- Po mogućnosti sačuvajte pakovinu do isteka jamstvenog roka.

Opasnost!

Uređaj i materijal pakovine nisu igračke za djecu! Djeca se ne smiju igrati plastičnim vrećicama, folijama i sitnim dijelovima! Postoji opasnost da ih progutaju i tako se uguše!

- Invertorski uređaj za zavarivanje
- Originalne upute za uporabu
- Sigurnosne napomene

3. Namjenska uporaba

Invertorski uređaj za zavarivanje prikladan je za zavarivanje pomoću svih standardnih elektroda promjera od 1,6-3,2 mm. Zbog remena za nošenje uređaj je najprikladniji za mobilno korištenje. Invertorski uređaj za zavarivanje idealan je za popravke, radove održavanja ili montaže u kućnoj radinosti.

Uređaj se smije koristiti samo namjenski. Svaka drugačija uporaba nije namjenska. Za štete ili ozljede svih vrsta nastale zbog nenamjenskog korištenja odgovoran je korisnik/rukovatelj a nikako proizvođač.

Molimo da obratite pozornost na to da naši uređaji nisu pogodni za korištenje u komercijalne, obrtničke ili industrijske svrhe. Ne preuzimamo jamstvo ako se uređaj koristi u komercijalne i industrijske svrhe kao i u sličnim djelatnostima.

4. Tehnički podaci

EN 60974-1

Europski standard za uređaje za zavarivanje svjetlosnim lukom-ručno zavarivanje s ograničenim trajanjem uključenosti.



Jednofazni statički pretvarač frekvencije-transformator-ispravljač



Simbol za izvore struja za zavarivanje koji su prikladni za zavarivanje u okolini s povećanom električnom opasnošću.

~ 50 Hz

Izmjenična struja i dimenzionirana vrijednost frekvencije [Hz]

U_0

Napon praznog hoda [V]

Ø

Promjer elektrode [mm]

U_2

Napon zavarivanja [V]

I_2

Struja zavarivanja [A]



Istosmjerna struja



Mrežni ulaz; broj faza kao i simbol izmjenične struje i dimenzionirana vrijednost frekvencije

U_1

Mrežni napon [V]

I_{1max}

Najveća dimenzionirana vrijednost mrežne struje [A]

I_{1eff}

Efektivna vrijednost najveće mrežne struje [A]



Simbol za padajuću karakteristiku



Ručno zavarivanje svjetlosnim lukom sa štapastim obloženim elektrodama



WIG zavarivanje (Wolfram-Inertni-Plin)



Osigurač s nazivnom vrijednošću u amperima u mrežnom priključku



Ne čuvajte niti ne koristite uređaj u vlažnoj ili mokroj okolini ili na kiši.

IP 21 S

Vrsta zaštite

H

Klasa izolacije

X

Trajanje uključenosti

Mrežni priključak: 230-240 V ~ 50 Hz

Napon praznog hoda 85 V

Potrošnja električne energije . 5,5 kVA kod 130 A

Osigurač (A) 16

Težina oko 3,9 kg

Zavarivanje obloženim štapastim elektrodama:

Struja zavarivanja 20 – 130 A

Trajanje uključenosti X

15% 130 A

60% 65 A

100% 50 A

WIG zavarivanje

Struja zavarivanja 20 – 150 A

Trajanje uključenosti X

15% 150 A

60% 75 A

100% 60 A

Oprez!**Ostali rizici**

Čak i kad se ovi elektroalati koriste propisno, uvijek postoje neki drugi rizici. Sljedeće opasnosti mogu nastati vezi s izvedbom i konstrukcijom elektroalata:

1. Oštećenja pluća ako se ne nosi prikladna maska za zaštitu od prašine.

Opasnost!

Ovaj elektroalat stvara za vrijeme rada elektromagnetsko polje. Ovo polje može pod određenim okolnostima ugrožavati aktivne ili pasivne medicinske implantate. Da bi se smanjila opasnost od ozbiljnih ili smrtnih ozljeda, preporučujemo da osobe s medicinskim implantatima prije rada sa strojem konzultiraju svojeg liječnika ili proizvođača medicinskog implantata.

5. Prije puštanja u pogon

Prije uključivanja provjerite odgovaraju li podaci na tipskoj pločici podacima o mreži.

Opasnost!

Prije nego počnete podešavati uređaj izvucite utikač iz utičnice.

Priključivanje kabela za zavarivanje (slika 3)

Opasnost! Priključite kabele za zavarivanje (8/9) samo ako je uređaj isključen iz mreže!

Spojite kabele za zavarivanje na način prikazan na slici 3. U tu svrhu spojite oba utikača držača elektrode (8) i stezaljke za masu (9) s odgovarajućim brzim spojkama (5/6) i aretirajte utikače tako da ih okrenete u smjeru kazaljke na satu.

Kod zavarivanja s obloženim štapastim elektrodama kabel s držačem elektrode (8) normalno se priključuje na plus pol (5), kabel sa stezaljkom za masu (9) na minus pol (6).

Uključivanje/isključivanje (slika 1/2)

Uključite uređaj tako da potencijometar (1) okrenete u smjeru kazaljke na satu. Kontrolno svjetlo za pogon (3) počinje svijetliti. Isključite uređaj tako da potencijometar (1) okrenete suprotno od smjera kazaljke na satu u multi položaj na skali struje zavarivanja (2). Ugasi se kontrolno svjetlo za pogon (3).

Pozor! Međutim, prije nego što ćete uređaj uključiti, provjerite je li preklopnik za zavarivanje elektrodama/WIG zavarivanje (11) podešen na

zavarivanje elektrodama.

Pripreme za zavarivanje

Stezaljka za masu (9) pričvršćuje se na radni komad koji ćemo zavarivati ili na podlogu na koju se radni komad polaže.

Pozor, pobrinite se za izravni kontakt s radnim komadom koji ćete zavarivati. Zbog toga izbjegavajte lakirane površine/izolacijske materijale. Kabel držača elektrode ima na kraju specijalnu stezaljku koja služi za fiksiranje elektrode.

Tijekom zavarivanja uvijek koristite zaštitnu masku za zavarivanje. Ona štiti oči od zračenja koje proizlazi iz svjetlosnog luka i omogućuje točan pogled na materijal koji zavarujete (nije sadržana u opsegu isporuke).

6. Rukovanje**Zavarivanje**

Kad spojite sve električne priključke za napajanje strujom kao i za krug struje zavarivanja, možete postupiti na sljedeći način:

Većina obloženih elektroda spaja se na plus pol. Ipak postoje neke vrste elektroda koje se spajaju na minus pol. Pridržavajte se podataka proizvođača s obzirom na vrstu elektroda i ispravan polaritet.

Uvedite neobloženi kraj elektrode u držač elektrode (8) i spojite stezaljku za masu (9) s radnim komadom koji ćete zavarivati. Pritom pazite na to da uspostavite dobar električni kontakt.

Uključite uređaj sklopkom za uključivanje/isključivanje i pomoću potencijometra (1) podesite struju zavarivanja. Ovisno o elektrodi koju želite upotrijebiti. Držite masku za zavarivanje ispred lica i trljajte vrh elektrode po radnom komadu kao da izvodite pokret kod paljenja šibice. To je najbolja metoda da bi se zapalio svjetlosni luk.

Isprobajte na nekom probnom komadu jeste li odabrali ispravnu elektrodu i jačinu struje.

Elektroda Ø (mm)	Struja zavarivanja (A)
1,6	40 – 50
2	40 – 80
2,5	60 – 110
3,2	80 – 150

Pozor!

Ne kuckajte elektrodom po radnom komadu, mogli biste napraviti štetu i otežati paljenje svjetlosnog luka.

Čim se svjetlosni luk zapali, pokušajte održavati razmak od radnog komada koji odgovara promjeru korištene elektrode. Za vrijeme zavarivanja razmak bi trebao ostati stalan. Nagib elektrode u smjeru rada trebao bi iznositi 20/30 stupnjeva.

Pozor!

Uvijek koristite kliješta da biste uklonili iskorištene elektrode ili pomaknuli već zavarene komade. Obratite pozornost na to da držače elektroda (8) nakon zavarivanja uvijek odložite na izoliran način. Trosku sa zavarenog šava smijete uklanjati tek kad se ohladi.

Ako nastavljate zavarivanje ne prekinutom šavu, prvo uklonite trosku s dotičnog mjesta.

WIG zavarivanje

Prije nego što ovim uređajem započnete WIG zavarivanje, provjerite je li uređaj isključen na prekidaču za uključivanje/isključivanje (1). Zatim postavite preklopnik za zavarivanje elektrodama/WIG zavarivanje (11) na WIG zavarivanje.

Za nastavak postupka pročitajte uputu za Vaš komplet plamenika za WIG zavarivanje.

Pozor!

Ako koristite veće plinske boce, morate ih zaštititi od prevrtanja!

Zaštita od pregrijavanja

Ovaj aparat za zavarivanje opremljen je zaštitom od pregrijavanja koja štiti transformator za zavarivanje od pregrijavanja. Ako bi zaštita od pregrijavanja reagirala, tada zasvijetli svjetlo (4) na Vašem uređaju. Ostavite uređaj za zavarivanje neko vrijeme da se ohladi.

7. Zamjena mrežnog kabela**Opasnost!**

Ako se kabel za priključivanje ovog uređaja na mrežu ošteti, mora ga zamijeniti proizvođač ili njegova servisna služba ili slična kvalificirana osoba kako bi se izbjegle opasnosti.

8. Čišćenje, održavanje i naručivanje rezervnih dijelova**Opasnost!**

Prije svih radova čišćenja izvucite mrežni utikač.

8.1 Čišćenje

- Zaštitne naprave, prolaze za zrak i kućište motora treba uvijek očistiti od prašine i nečistoća. Istrljajte uređaj čistom krpom ili ga ispušite komprimiranim zrakom pod niskim tlakom.
- Preporučujemo da očistite uređaj odmah nakon svake uporabe.
- Redovito čistite uređaj mokrom krpom i s malo kalijevog sapuna. Ne koristite otapala ili sredstva za čišćenje; ona bi mogli oštetiti plastične dijelove uređaja. Pripazite na to da u unutrašnjost uređaja ne dospije voda. Prodiranje vode u električni uređaj povećava rizik od električnog udara.

8.2 Održavanje

U unutrašnjosti uređaja nema dijelova koje bi trebalo održavati.

8.3 Naručivanje rezervnih dijelova:

Kod naručivanja rezervnih dijelova trebali biste navesti sljedeće podatke:

- Tip uređaja
- Kataloški broj uređaja
- Identifikacijski broj uređaja
- Broj potrebnog rezervnog dijela

Aktualne cijene nalaze se na web stranici www.isc-gmbh.info

9. Zbrinjavanje u otpad i recikliranje

Uređaj je zapakiran kako bi se tijekom transporta spriječila oštećenja. Ova ambalaža je sirovina i može se ponovno upotrijebiti ili predati na reciklažu. Uređaj i njegov pribor sastavljeni su od raznih materijala, kao npr. metala i plastike. Elektrouređaji se ne smiju baciti u obično kućno smeće. Uređaj bi, u svrhu stručnog zbrinjavanja, trebalo predati odgovarajućem sakupljalištu takvog otpada. Ako ne znate gdje se takvo sakupljalište nalazi, raspitajte se u svojoj općinskoj upravi.

10. Skladištenje

Uređaj i njegov pribor spremite na tamno i suho mjesto zaštićeno od smrzavanja, kojem djeca nemaju pristup. Optimalna temperatura skladištenja je između 5 i 30 °C. Elektroalat čuvajte u originalnoj pakovini.

11. Transport

Prije nego što ćete uređaj transportirati na neko drugo mjesto, najprije uklonite sve priključke, tako da uređaj bude slobodan za transport.



Samo za zemlje članice EU

Elektroalate nemojte bacati u kućno smeće!

Prema europskoj odredbi 2012/19/EG o starim električnim i elektroničkim uređajima i njenim prijenosom u nacionalno pravo, istrošeni električni alati trebaju se posebno sakupljati i na ekološki način zbrinuti na mjestu za reciklažu.

Alternativa s recikliranjem nasuprot zahtjevu za povrat:

Vlasnik električnog uređaja alternativno je obavezan da umjesto povrata uređaja u slučaju odricanja vlasništva sudjeluje u stručnom zbrinjavanju uređaja. Stari uređaj može se u tu svrhu predati i mjestu za preuzimanje takvih uređaja koje provodi uklanjanje u smislu državnih zakona o otpadu i recikliranju. Zakonom nisu obuhvaćeni dijelovi pribora ugrađeni u stare uređaje i pomoćni materijali bez električnih elemenata.

Kopiranje ili umnožavanje dokumentacije i popratnih materijala o proizvodu, čak i djelomično, dopušteno je samo uz izričito dopuštenje tvrtke iSC GmbH.

Zadržavamo pravo na tehničke izmjene

Jamstveni list

Poštovani kupče, naši proizvodi podliježu strogoj kontroli kvalitete. Ako ovaj uređaj ipak ne bi besprijekorno funkcionirao, jako nam je žao i molimo Vas da se obratite našoj servisnoj službi na adresu navedenu na ovom jamstvenom listu. Također ćemo Vam sa zadovoljstvom pomoći putem telefona na navedenom broju servisa. Za zahtijevanje jamstva vrijedi slijedeće:

1. Ovi jamstveni uvjeti isključivo se odnose na potrošače, tj. fizičke osobe koje ovaj proizvod ne žele koristiti ni u okviru gospodarske djelatnosti, niti u drugim samostalnim djelatnostima. Ovi jamstveni uvjeti reguliraju dodatne jamstvene usluge koje dolje navedeni proizvođač jamči zajedno sa zakonskim jamstvom kupcima svojih novih uređaja. Ovo jamstvo ne utječe na Vaše zakonske jamstvene zahtjeve. Naša jamstvena usluga za Vas je besplatna.
2. Jamstvena usluga isključivo se odnosi na nedostatke novog uređaja dolje navedenog proizvođača koji ste kupili, koji su posljedica grešaka na materijalu ili tvorničke greške, a po našem izboru usluga je ograničena na uklanjanje takvih nedostataka na uređaju ili zamjenu uređaja. Molimo Vas da obratite pozornost na to da naši uređaji nisu pogodni za korištenje u komercijalne, obrtničke ili profesionalne svrhe. Stoga se ugovor o jamstvu neće realizirati ako je uređaj u razdoblju jamstva korišten u komercijalne, obrtničke ili industrijske svrhe, ili je bio izložen identičnom opterećenju.
3. Naše jamstvo isključuje:
 - Štete na uređaju koje nastanu zbog nepridržavanja uputa za montažu ili zbog nestručne instalacije, nepridržavanja uputa za uporabu (kao npr. zbog priključka na pogrešni mrežni napon ili vrstu struje) ili nepridržavanja odredbi za održavanje i sigurnosnih odredbi, ili zbog izlaganja uređaja ne-normalnim uvjetima okoline, ili zbog nedostatka njege i održavanja.
 - Štete na uređaju koje nastanu zbog zlouporabe ili nestručne primjene (kao npr. preopterećenje uređaja ili korištenje nedopuštenih namjenskih alata ili pribora), zbog prodiranja stranih tijela u uređaj (kao npr. pijesak, kamenje ili prašina, transportna oštećenja), zbog primjene sile ili vanjskih djelovanja (npr. oštećenja zbog pada).
 - Štete na uređaju ili dijelovima uređaja čiji je uzrok prirodno trošenje uporabom, uobičajeno ili ostalo trošenje.
4. Jamstveni rok iznosi 24 mjeseca a počinje s danom kupnje uređaja. Jamstveni zahtjevi podnose se prije isteka jamstvenog roka u roku od dva tjedna nakon što utvrdite kvar. Podnošenje zahtjeva nakon isteka jamstvenog roka ne prihvaća se. Popravak ili zamjena uređaja neće rezultirati produljenjem jamstvenog roka, niti zbog ove usluge za uređaj ili eventualno ugrađene rezervne dijelove stupa na snagu novi jamstveni rok. To vrijedi također kod korištenja usluge na licu mjesta.
5. Za zahtijevanje jamstva neispravan uređaj treba prijaviti na: www.isc-gmbh.info. Molimo vas da imate u pripravnosti račun ili neki drugi dokaz o tome da ste kupili novi uređaj. Uređaji kojima neće biti priložen odgovarajući dokaz ili će biti poslani bez tipske pločice, isključeni su iz realizacije jamstva na temelju nedostatka mogućnosti uvrštenja. Ako naša jamstvena usluga obuhvaća kvar na uređaju, odmah ćemo vam vratiti popravljani ili novi uređaj.

Podrazumijeva se da uz naknadu troškova također popravljamo kvarove koje jamstvo ne ili više ne obuhvaća. Molimo Vas da u tom slučaju uređaj pošaljete na adresu našeg servisa.

Upozoravamo na ograničenja ovog jamstva za potrošne, istrošene i neispravne dijelove u skladu s informacijama o servisu u ovim uputama za uporabu.

Sadržaj

1. Sigurnosna uputstva
2. Opis uređaja i sadržaj isporuke
3. Namensko korišćenje
4. Tehnički podaci
5. Pre puštanja u pogon
6. Rukovanje
7. Zamena mrežnog priključnog voda
8. Čišćenje, održavanje i porudžbina rezervnih delova
9. Zbrinjavanje u otpad i recikiranje
10. Skladištenje
11. Transport



Opasnost! - Prije puštanja u pogon pročitajte i uvažite uputstva za upotrebu i napomene bezbednosti.



Oprez! Nosite masku za zaštitu disajnih puteva. Prilikom zavarivanja mogu nastati otrovne pare. Stoga nosite odgovarajuću masku za zaštitu disajnih puteva i pobrinite se za dovoljno provetravanje.



Oprez! Nikada ne radite bez zaštite za oči! Kod svih radova kod kojih su ugroženi lice i oči nosite masku za zavarivanje.



Oprez! Nosite specijalne rukavice za zavarivanje. Kod zavarivanja lete uokolo užarene čestice. Stoga zaštitite svoje šake i ruke specijalnim rukavicama za zavarivanje.

Opasnost!

Kod korišćenja uređaja morate se pridržavati bezbednosnih propisa kako biste sprečili povrede i štete. Zbog toga pažljivo pročitajte ova uputstva za upotrebu/bezbednosne napomene. Dobro ih sačuvajte tako da Vam informacije u svako doba budu na raspolaganju. Ako biste ovaj uređaj trebali predati drugim licima, molimo Vas da im prosledite i ova uputstva za upotrebu. Ne preuzimamo garanciju za štete koje bi nastale zbog nepridržavanja ovih uputstava za upotrebu i bezbednosnih napomena.

1. Sigurnosna uputstva

Odgovarajuća sigurnosna uputstva pronaći ćete u priloženoj knjižici.

Opasnost!

Pročitajte sve bezbednosne napomene i uputstva. Propusti kod pridržavanja bezbednosnih napomena i uputstava mogu da prouzroče el.udar, požar i/ili teške povrede. **Sačuvajte sve bezbednosne napomene i uputstva za buduće korišćenje.**

Pejsmejker

Lica koje nose elektronski uređaj za održavanje života (kao npr. pejsmejker itd.), trebalo bi da se posavetuju sa lekarom pre nego što se nađu u blizini uređaja za zavarivanje svetlosnim lukom, uređaja za rezanje, paljenje ili tačkasto zavarivanje, kako bi bila sigurna da magnetska polja u vezi sa visokim električnim strujama neće negativno uticati na njihove uređaje.

2. Opis uređaja i sadržaj isporuke**2.1 Opis uređaja (slika 1/2)**

1. Potencijometar za uključivanje uređaja i podešavanje struje zavarivanja
2. Skala struje zavarivanja
3. Kontrolna sijalica pogona
4. Kontrolna sijalica za pregrevavanje
5. Brza spojnica, pozitivna
6. Brza spojnica, negativna
7. Mrežni kabl
8. Kabl s držačem elektroda
9. Kabl sa stezaljkom mase
10. Kaiš za nošenje
11. Preklopnik Zavarivanje elektrodama/WIG postupkom

2.2 Sadržaj isporuke

Molimo Vas da pomoću opisanog sadržaja isporuke proverite potpunost artikala. U slučaju neispravnih delova, nakon kupovine artikla obratite se našem servisnom centru, ili prodajnom mestu na kom ste kupili proizvod u roku od 5 radnih dana, s time da predložite i važeću potvrdu o kupovini. Molimo vas da u vezi sa tim obratite pažnju na tabelu o garanciji u informacijama o servisu na kraju uputstava.

- Otvorite pakovanje i pažljivo izvadite uređaj.
- Uklonite materijal za pakovanje kao i delove za bezbednost pakovanja / bezbednost tokom transporta (ako postoje).
- Proverite da li je sadržaj isporuke potpun.
- Prekontrolišite da li na uređaju i delovima pribora ima transpornih oštećenja.
- Po mogućnosti sačuvajte pakovanje do isteka garantnog roka.

Opasnost!

Uređaj i materijal za pakovanje nisu dečje igračke! Deca ne smeju da se igraju plastičnim kesama, folijama i sitnim delovima! Postoji opasnost da ih progutaju i tako se uguše!

- Invertorski uređaj za zavarivanje
- Originalna uputstva za upotrebu
- Bezbednosne napomene

3. Namensko korišćenje

Invertorski uređaj za zavarivanje je podesan za zavarivanje pomoću svih standardnih elektroda prečnika od 1,6-3,2 mm. Zbog kaiša za nošenje uređaj je najpodesniji za mobilno korišćenje. Invertorski uređaj za zavarivanje idealan je za popravke, radove održavanja ili montaže u domaćoj radinosti.

Uređaj sme da se koristi samo za namenu za koju je predviđen. Svaka drugačija upotreba nije namenska. Za štete ili povrede svih vrsta koje iz toga proizađu, odgovoran je korisnik/rukovaoc, a nikako proizvođač.

Molimo da obratite pažnju na to da naši uređaji nisu podesni za korišćenje u komercijalne, znanstvske ili industrijske svrhe. Ne preuzimamo garanciju ako se uređaj koristi u komercijalne i industrijske svrhe kao i sličnim delatnostima.

4. Tehnički podaci

EN 60974-1

Evropski standard za uređaje za zavarivanje svetlosnim lukom-ručno zavarivanje sa ograničenim trajanjem uključenosti.



Jednofazni statički frekventni pretvarač-transformator-ispravljač.



Simbol za izvore struje zavarivanja koji su podesni za zavarivanje u okolini s povećanom opasnošću od električne struje.

~ 50 Hz

Naizmjenična struja i dimenzionirana vrednost frekvencije [Hz]

U_0

Nominalni napon praznog hoda [V]

Ø

Prečnik elektroda [mm]

U_2

Napon zavarivanja [V]

I_2

Struja zavarivanja [A]



Istosmerna struja



Mrežni ulaz; broj faza kao i simbol naizmjenične struje i dimenzionirana vrednost frekvencije

U_1

Napon strujne mreže [V]

I_{1max}

Najveća dimenzionirana vrednost strujne mreže [A]

I_{1eff}

Efektivna vrednost najjače struje mreže [A]



Simbol za karakterističnu silaznu liniju



Ručno zavarivanje svetlosnim lukom sa šipkastim obloženim elektrodama



Zavarivanje WIG postupkom (Wolfram-Inertni-Gas)



Osigurač s nominalnom vrednošću u amperima na priključku struje mreže



Ne držite niti ne koristite uređaj u vlažnoj ili mokroj sredini ili na kiši.

IP 21 S

Vrsta zaštite

H

Klasa izolacije

X

Trajanje uključivanja

Priključak strujne mreže: 230-240 V ~ 50 Hz

Napon praznog hoda 85 V

Snaga 5,5 kVA kod 130 A

Osigurač (A) 16

Težina cirka 3,9 kg

Zavarivanje šipkastim obloženim elektrodama:

Struja zavarivanja 20 – 130 A

Trajanje uključenosti X

15% 130 A

60% 65 A

100% 50 A

Zavarivanje WIG postupkom

Struja zavarivanja 20 – 150 A

Trajanje uključenosti X

15% 150 A

60% 75 A

100% 60 A

Oprez!**Ostali rizici**

Čak i kada se ovi električni alati koriste propisno, uvek postoje i neki drugi rizici. Sledeće opasnosti mogu nastati u vezi s izvedbom i konstrukcijom električnog alata:

1. Oštećenja pluća, ako se ne nosi odgovarajuća maska za zaštitu od prašine.

Opasnost!

Ovaj električni alat stvara za vreme rada elektromagnetsko polje. To polje može da pod određenim okolnostima ugrožava aktivne ili pasivne medicinske implantate. Da bi se smanjila opasnost od ozbiljnih ili smrtonosnih povreda, preporučamo da lica sa medicinskim implantatima pre rada s mašinom konsultuju svog lekara ili proizvođača medicinskog implantata.

5. Pre puštanja u pogon

Pre uključivanja proverite odgovaraju li podaci na tipskoj pločici podacima o mreži.

Opasnost!

Pre nego počnete da podešavate uređaj, izvučite utikač iz utičnice.

Priključivanje kablova za zavarivanje (slika 3)

Opasnost! Priključivanje kablova za zavarivanje (8/9) vršite samo kad je uređaj isključen!

Priključite kablove za zavarivanje kao što je prikazano na slici 3. U tu svrhu spojite oba utikača držača elektroda (8) i stezaljku mase (9) s odgovarajućim brzim spojnicama (5/6) i utvrdite utikač tako da ga okrenete u smeru kazaljke na časovniku.

Kod zavarivanja obloženim šipkastim elektrodama priključite kabl s držačem elektroda (8) u normalnom slučaju na plus pol (5), a kabl sa stezaljkom mase (9) na minus pol (6).

Uključivanje/isključivanje (slika 1/2)

Uključite uređaj tako da potencijometar (1) okrenete u smeru kazaljke na satu. Zasvetli kontrolna sijalica pogona (3). Isključite uređaj tako da potencijometar (1) okrenete suprotno od smeru kazaljke na satu u nulti položaj na skali struje zavarivanja (2). Kontrolna sijalica pogona (3) se ugasi.

Pažnja! Ipak, pre nego što ćete uređaj uključiti proverite da li je preklopnik za zavarivanje elektrodama/WIG postupkom (11) podešen na zavari-

vanje elektrodama.

Pripreme za zavarivanje

Stezaljka mase (9) pričvrstite na radni predmet koji ćete zavarivati ili na podlogu na koju polažete radni predmet.

Pažnja, pobrinite se za direktni kontakt s radnim predmetom koji ćete zavarivati. Stoga izbegavajte lakirane površine/izolacione materijale. Kabl držača elektrode ima na kraju specijalnu stezaljku koja služi za fiksiranje elektrode.

Za vreme zavarivanja uvek koristite zaštitnu masku za zavarivanje. Ona štiti oči od zračenja koje stvara svetlosni luk i omogućava tačan pogled na materijal koji zavarujete (ne dobijate je u isporuci).

6. Rukovanje**Zavarivanje**

Kada spojite sve električne priključke za strujno napajanje kao i za krug struje zavarivanja možete postupiti na sledeći način:

Većina elektroda sa plaštem priključuje se na plus pol. Ipak postoje neke vrste elektroda koje se priključuju na minus pol. Pridržavajte se podataka proizvođača s obzirom na vrstu elektroda i pravilan polaritet.

Sada pričvrstite goli kraj elektrode u držač (8) i spojite stezaljku mase (9) s komadom koji ćete zavarivati. Pripazite na to da uspostavite dobar električni kontakt.

Uključite uređaj prekidačem za uključivanje/isključivanje i pomoću potencijometra (1) podešite struju zavarivanja. Zavisno od elektrode koju želite koristiti. Držite zaštitnu masku ispred lica i trljajte vrhom elektrode po radnom predmetu tako dobijete efekat paljenja slično kao kod žigice. To je najbolji metod da upalite svetlosni luk.

Ispitajte na nekom probnom komadu da li ste izabrali pravu elektrodu i jakost struje.

Elektroda Ø (mm)	Struja zavarivanja (A):
1,6	40 – 50
2	40 – 80
2,5	60 – 110
3,2	80 – 150

Pažnja!

Ne kuckajte elektrodom po radnom predmetu, jer biste napravili štetu i otežali paljenje svetlosnog luka.

Čim se svetlosni luk zapali, pokušajte da održite razmak od radnog predmeta koji odgovara prečniku korišćene elektrode. Za vreme zavarivanja razmak bi trebalo da ostane konstantan. Nagib elektrode u smeru rada trebalo bi da iznosi 20/30 stupeni.

Pažnja!

Za uklanjanje iskorišćenih elektroda ili pomeranje već zavarenih komada uvek koristite klešta. Obratite pažnju na to da držače elektroda (8) nakon zavarivanja uvek odložite izolovano.

Šljaka sme da se ukloni tek kad se var ohladi. Ako se zavarivanje nastavi na prekinutom varu, prvo treba da se ukloni šljaka s mesta gde će se var nastaviti.

Zavarivanje WIG postupkom

Pre nego što ovim uređajem započnete WIG zavarivanje, proverite da li je uređaj isključen na prekidaču za uključivanje/isključivanje (1). Zatim namestite preklopnik za zavarivanje elektrodama/ WIG zavarivanje (11) na WIG zavarivanje. Za nastavak postupka pročitajte uputstvo za Vaš komplet gorionika za WIG zavarivanje.

Pažnja!

Ako koristite veće boce sa gasom, morate ih zaštititi od prevrtanja!

Zaštita od pregrevanja

Uređaj za zavarivanje opremljen je zaštitom od pregrevanja koja štiti transformator za zavarivanje od pregrevanja. Ako bi reagovala zaštita od pregrevanja, zasvetlice kontrolna sijalica (4) na Vašem uređaju. U tom slučaju ostavite uređaj za varenje da se neko vreme hladi.

7. Zamena mrežnog priključnog voda**Opasnost!**

Ako se ošteti mrežni priključni vod ovog uređaja, mora da ga zameni proizvođač ili njegova servisna služba ili kvalifikovano lice, kako bi se izbegle opasnosti.

8. Čišćenje, održavanje i porudžbina rezervnih delova**Opasnost!**

Pre svih radova čišćenja izvucite mrežni utikač.

8.1 Čišćenje

- Zaštitne naprave, ventilacione otvore i kućište motora uvek što bolje očistite od prašine i prljavštine. Istrljajte uređaj čistom krpom ili ga ispušite komprimiranim zrakom pod niskim pritiskom.
- Preporučamo da uređaj očistite odmah nakon svakog korišćenja.
- Uređaj redovno čistite vlažnom krpom i s malo mekog sapuna. Nemojte koristiti otapala i sredstva za čišćenje; oni bi mogli oštetiti plastične dijelove uređaja. Pripazite na to da u unutrašnjost uređaja ne dospije voda. Prodiranje vode u elektrouređaj povećava rizik od električnog udara.

8.2 Održavanje

U unutrašnjosti uređaja nema delova koje bi trebalo održavati.

8.3 Porudžbina rezervnih delova:

Kod porudžbine rezervnih delova trebali biste da navedete sledeće podatke:

- Tip uređaja
- Kataloški broj uređaja
- Identifikacioni broj uređaja
- Broj potrebnog rezervnog dela

Aktuelne cene nalaze se na web strani www.isc-gmbh.info

9. Zbrinjavanje u otpad i recikliranje

Uređaj je zapakovan kako bi se tokom transporta sprečila oštećenja. Ova ambalaža je sirovina i može ponovno da se upotrebi ili preda na recikliranje. Uređaj i njegov pribor sastavljeni su od raznih materijala, kao npr. metala i plastike. Neispravni uređaji ne smeju da se bacaju u kućni otpad. Uređaj bi u svrhu stručnog zbrinjavanja u otpad, trebalo da se preda odgovarajućem sabiralištu takvog otpada. Ako ne znate gde se takvo sabiralište nalazi, raspitajte se u svojoj opštinskoj upravi.

10. Skladištenje

Uređaj i njegov pribor spremite na tamno i suvo mesto zaštićeno od smrzavanja, kojem deca nemaju pristup. Optimalna temperatura za čuvanje je između 5 i 30 °C. Električni alat čuvajte u originalnom pakovanju.

11. Transport

Pre nego što ćete uređaj transportovati na neko drugo mesto, prvo uklonite sve priključke. Tek tada je uređaj spreman za transport.



Samo za zemlje EU

Ne bacajte elektro-alate u kućno smeće!

Shodno evropskoj smernici 2002/96/EG o starim električnim i elektronskim uređajima i primeni državnog prava, istrošeni elektro-alati mora da se odvojeno sakupe i eliminišu na ekološki primeren način u stanici za recikliranje.

Alternativa recikliranju prema zahtevima za povrat uređaja:

Vlasnik elektro-uređaja alternativno je obavezan da umesto povrata robe u slučaju predaje vlasništva učestvuje u stručnom eliminisanju elektro-uređaja. Stari uređaj može da se u tu svrhu prepusti i stanici za preuzimanje rabljenih uređaja koja će provesti odstranjivanje u smislu državnog zakona o reciklaži i otpadu. Zakonom nisu obuhvaćeni delovi pribora ugrađeni u stare uređaje i pomoćni materijali bez električnih elemenata.

Potpuno ili delimično štampanje ili umnožavanje dokumentacije i službenih papira koji su priloženi proizvodu dozvoljeno je samo uz izričitu saglasnost firme iSC GmbH.

Zadržavamo pravo na tehničke promene

Garantni list

Poštovani kupče,
naši proizvodi podležu strogoj kontroli kvaliteta. Ako ovaj uređaj ipak ne bi radio besprekorno, veoma nam je žao i molimo vas da se obratite našem servisu na adresu navedenu na ovom garantnom listu. Na raspolaganju smo vam takođe na navedenom telefonskom broju servisa. Za garantni zahtev važi sledeće:

1. Ovi garantni uslovi se isključivo odnose na potrošače, tj. fizička lica koja ovaj proizvod ne žele koristiti ni u okviru privredne delatnosti, niti u drugim samostalnim delatnostima. Ovi garantni uslovi regulišu dodatne garancije, koje dole naveden proizvođač garantuje zajedno sa zakonskom garancijom kupcima svojih novih uređaja. Ova garancija se ne odnosi na Vaše zakonske garantne zahteve. Naša garantna usluga za Vas je besplatna.
2. Garancija se isključivo odnosi na nedostatke novog uređaja dole navedenog proizvođača koji ste kupili, a koji su posledica grešaka na materijalu ili fabričkih grešaka; usluga je po našem izboru ograničena na uklanjanje takvih nedostataka na uređaju ili zamenu uređaja.
Molimo da obratite pažnju na to da naši uređaji nisu podesni da se koriste za komercijalne, zanatske ili industrijske svrhe. Stoga se ugovor o garanciji neće realizovati, ako je uređaj u periodu garancije korišćen za komercijalne, zanatske ili industrijske svrhe, ili je bio izložen identičnom opterećenju.
3. Naša garancija ne obuhvata:
 - Štete na uređaju koje nastaju zbog nepridržavanja uputstava za montažu ili zbog nestručne instalacije, nepoštovanja uputstava za upotrebu (kao npr. zbog priključka na pogrešan napon strujne mreže ili vrstu struje) ili nepridržavanja odredbi za održavanje i bezbednosnih odredbi, ili zbog izlaganja uređaja nenormalnim uslovima okoline, ili zbog nedostatka nege i održavanja.
 - Štete na uređaju koje nastaju zbog zloupotrebe ili nestručne primene (kao npr. preopterećenje uređaja ili korišćenje nedozvoljenih namenskih alata ili pribora), zbog prodiranja stranih tela u uređaj (kao npr. pesak, kamenje ili prašina, transportna oštećenja), zbog primene sile ili spoljnih dejstvanja (npr. oštećenja zbog pada).
 - Štete na uređaju ili delovima uređaja čiji je uzrok prirodno trošenje upotrebom, uobičajeno ili ostalo trošenje.
4. Garantni rok iznosi 24 meseca, a počinje sa datumom kupovine uređaja. Garantni zahtevi stupaju na snagu pre isteka roka unutar dve sedmice nakon što ste primetili kvar. Stupanje garantnih zahteva na snagu nakon isteka garantnog roka je isključeno. Popravak ili zamena uređaja neće rezultovati produženjem garantnog roka, niti će zbog ove usluge za uređaj ili eventualno ugrađene rezervne delove stupiti na snagu novi garantni rok. To takođe važi kod korišćenja usluga na licu mesta.
5. Za zahtevanje garancije neispravan uređaj treba prijaviti na: www.isc-gmbh.info. Molimo vas da držite spreman račun ili neki drugi dokaz o tome da ste kupili novi uređaj. Uređaji kojima neće biti priložen odgovarajući dokaz ili će biti poslani bez tablice s oznakom tipa, isključeni su iz realizacije garancije na osnovu nedostatka mogućnosti svrstavanja. Ako naša garancija obuhvata dotični kvar na uređaju, odmah ćemo vam poslati popravljen ili novi uređaj.

Podrazumeva se da ćemo vam uz nadoknadu troškova ukloniti kvarove na uređaju koje garancija ne obuhvata ili ih više ne obuhvata. Molimo vas da nam u tom slučaju pošaljete uređaj na adresu našeg servisa.

Upozoravamo na ograničenje ove garancije za habajuće, istrošene i neispravne delove u skladu s garantnim uslovima u ovim uputstvima za upotrebu.

Obsah

1. Bezpečnostní pokyny
2. Popis přístroje a rozsah dodávky
3. Použití podle účelu určení
4. Technická data
5. Před uvedením do provozu
6. Obsluha
7. Výměna síťového napájecího vedení
8. Čištění, údržba a objednání náhradních dílů
9. Likvidace a recyklace
10. Skladování
11. Transport



Nebezpečí! - Před uvedením do provozu si přečíst návod k obsluze a bezpečnostní předpisy a oboje dodržovat.



Pozor! Noste ochrannou dýchací masku. Při svařování mohou vznikat jedovaté páry. Proto noste odpovídající ochrannou dýchací masku a zajistěte dostatečné větrání.



Pozor! Nikdy nepracujte bez ochrany očí! Při všech činnostech, při nichž může být ohrožen váš obličej a vaše oči, noste svářečský štít.



Pozor! Noste speciální svářečské rukavice. Při sváření mohou odletovat žhavé částice materiálu. Chraňte proto své ruce a paže speciálními svářečskými rukavicemi.

Nebezpečí!

Při používání přístrojů musí být dodržována určitá bezpečnostní opatření, aby se zabránilo zraněním a škodám. Přečtěte si proto pečlivě tento návod k obsluze / bezpečnostní pokyny. Dobře si ho/ je uložte, abyste měli tyto informace kdykoliv po ruce. Pokud předáte přístroj jiným osobám, předejte s ním prosím i tento návod k obsluze/ bezpečnostní pokyny. Nepřebíráme žádné ručení za škody a úrazy vzniklé v důsledku nedodržování tohoto návodu k obsluze a bezpečnostních pokynů.

1. Bezpečnostní pokyny

Příslušné bezpečnostní pokyny naleznete v příložené brožurce.

Nebezpečí!

Přečtěte si všechny bezpečnostní pokyny a instrukce. Zanedbání při dodržování bezpečnostních pokynů a instrukcí mohou mít za následek úder elektrickým proudem, požár a/nebo těžká zranění. **Všechny bezpečnostní pokyny a instrukce si uložte pro budoucí použití.**

Kardiostimulátor

Osoby, které nosí elektronický přístroj k udržování životních funkcí (jako např. kardiostimulátor, atd.), by se měly poradit se svým lékařem předtím, než se dostanou do blízkosti obloukové, řezací, vypalovací nebo bodové svářečky, aby se ujistili, že magnetická pole ve spojení s vysokým elektrickým prouděním nebudou negativně ovlivňovat jejich přístroje.

2. Popis přístroje a rozsah dodávky**2.1 Popis přístroje (obr. 1/2)**

1. Potenciometr k zapnutí přístroje a nastavení svařovacího proudu
2. Stupnice svařovacího proudu
3. Kontrolka provozu
4. Kontrolka přehřátí
5. Rychlospojka pozitivní
6. Rychlospojka negativní
7. síťový kabel
8. Kabel s držákem elektrod
9. Kabel s ukostřovací svorkou
10. Popruh
11. Přepínač elektrodového svařování / metody TIG

2.2 Rozsah dodávky

Zkontrolujte prosím úplnost výrobku na základě popsaného rozsahu dodávky. V případě chybějících dílů se prosím obraťte nejpozději během 5 pracovních dnů po zakoupení výrobku za předložení platného dokladu o koupi na naše servisní středisko nebo prodejnu, kde jste přístroj zakoupili. Dbejte prosím na tabulku o záruce v servisních informacích na konci návodu.

- Otevřete balení a přístroj opatrně vyjměte z balení.
- Odstraňte obalový materiál a ochrany balení / dopravní pojistky (jsou-li k dispozici).
- Překontrolujte, zda je rozsah dodávky úplný.
- Zkontrolujte přístroj a příslušenství, zda nebyly při přepravě poškozeny.
- Balení si pokud možno uložte až do uplynutí záruční doby.

Nebezpečí!

Přístroj a obalový materiál nejsou dětská hračka! Děti si nesmějí hrát s plastovými sáčky, fóliemi a malými díly! Hrozí nebezpečí spolknutí a udušení!

- Svařovací invertor
- Originální návod k obsluze
- Bezpečnostní pokyny

3. Použití podle účelu určení

Svařovací invertor se hodí ke svařování se všemi běžně dostupnými elektrodami o průměru 1,6–3,2 mm. Díky nosnému popruhu se přístroj skvěle hodí pro přenášení. Svařovací invertor je ideální pro opravářské, údržbářské nebo montážní činnosti v domácí dílně.

Přístroj smí být používán pouze podle svého účelu určení. Každé další, toto překračující použití, neodpovídá použití podle účelu určení. Za z toho vyplývající škody nebo zranění všeho druhu ručí uživatel/obsluhující osoba a ne výrobce.

Dbejte prosím na to, že naše přístroje nebyly podle svého účelu určení konstruovány pro živnostenské, řemeslnické nebo průmyslové použití. Nepřebíráme proto žádné ručení, pokud je přístroj používán v živnostenských, řemeslných nebo průmyslových podnicích a při srovnatelných činnostech.

4. Technická data

EN 60974-1

Evropská norma pro svářečky pro ruční svařování elektrickým obloukem s omezenou dobou zapnutí



Jednofázový statický měnič kmitočtu – transformátor – usměrňovač proudu



Symbol pro zdroje svařovacího proudu, které jsou vhodné pro svařování v prostředí se zvýšeným ohrožením elektrickým proudem.

~ 50 Hz

Střídavý proud a hodnota dimenzování kmitočtu [Hz]

U_0

Napětí chodu naprázdno [V]

Ø

Průměr elektrody [mm]

U_2

Svářecí napětí [V]

I_2

Svářecí proud [A]



Stejnoseměrný proud



Vstup sítě; počet fází a symbol střídavého proudu a měrná hodnota kmitočtu

U_1

Síťové napětí [V]

I_{1max}

Největší měrná hodnota proudu ze sítě [A]

I_{1eff}

Skutečná hodnota největšího proudu ze sítě [A]



Symbol pro klesající charakteristickou křivku



Svařování elektrickým obloukem s obalenými tyčovými elektrodami



Svařování metodou TIG (Tungsten Inert Gas)



Jištění s jmenovitou hodnotou v ampérech v síťové přípojce



Neskladujte nebo nepoužívejte přístroj ve vlhkém nebo mokřém prostředí nebo v dešti.

IP 21 S

Druh ochrany

H

Třída izolace

X

Doba zapnutí

Síťová přípojka: 230-240 V ~ 50 Hz

Napětí naprázdno 85 V

Příkon 5,5 kVA při 130 A

Jištění (A) 16

Hmotnost cca 3,9 kg

Svařování s obalenými tyčovými elektrodami:

Svařovací proud 20 – 130 A

Doba zapnutí X

15% 130 A

60% 65 A

100% 50 A

Svařování metodou TIG

Svařovací proud 20 – 150 A

Doba zapnutí X

15% 150 A

60% 75 A

100% 60 A

Pozor!

I přesto, že obsluhujete elektrický přístroj podle předpisů, existují vždy zbývající rizika. V souvislosti s konstrukcí a provedením elektrického přístroje se mohou vyskytnout následující nebezpečí:

- Poškození plic, pokud se nenosí žádná vhodná ochranná maska proti prachu.

Nebezpečí!

Tento elektrický přístroj produkuje během provozu elektromagnetické pole. Toto pole může za určitých okolností ovlivňovat aktivní nebo pasivní lékařské implantáty. Aby se zabránilo vážným nebo smrtelným poraněním, doporučujeme osobám s lékařskými implantáty konzultovat před používáním přístroje svého lékaře a výrobce lékařského implantátu.

5. Před uvedením do provozu

Před zapnutím se přesvědčte, zda údaje na typovém štítku souhlasí s údaji sítě.

Nebezpečí!

Než začnete na přístroji provádět nastavení, vždy vytáhněte síťovou zástrčku ze zásuvky.

Připojení svařovacích kabelů (obr. 3)

Nebezpečí! Připojování svařovacích kabelů (8/9) provádějte pouze tehdy, když je přístroj odpojen od napájecího vedení!

Svařovací kabely připojte tak, jak je znázorněno na obrázku 3. K tomu spojte obě zástrčky držáku elektrod (8) a ukostřovací svorky (9) s příslušnými rychlospojkami (5/6) a zástrčky zaaretujte otáčením ve směru hodinových ručiček.

Při svařování s obalenými tyčovými elektrodami se kabel s držákem elektrod (8) obvykle připojuje na kladný pól (5), kabel s ukostřovací svorkou (9) na záporný pól (6).

Za-/vypnutí (obr. 1/2)

Přístroj zapnete otočením potenciometru (1) ve směru hodinových ručiček. Kontrolka provozu (3) začne svítit. Přístroj vypnete otočením potenciometru (1) proti směru hodinových ručiček do nulové polohy na stupnici svařovacího proudu (2). Kontrolka provozu (3) zhasne.

Pozor! Než ovšem přístroj zapnete, ujistěte se, že přepínač svařování s elektrodami / metodou TIG (11) je nastaven na svařování s elektrodami.

Přípravy na svařování

Ukostřovací svorka (9) se upevní přímo na svařovaném kuse nebo na podložce, na které je svařovaný kus postaven.

Pozor, postarejte se o to, aby existoval přímý kontakt podložky se svařovaným kusem. Vyhněte

se proto lakovaným povrchům a / nebo izolačním materiálům. Kabel držáku elektrod má na konci speciální svorku, která slouží k sevření elektrody.

Během svařování je třeba vždy používat svářečský ochranný štít. Chrání oči před zářením vycházejícím z elektrického oblouku a umožňuje přesto přesný pohled na svařovaný předmět. (štít není součástí dodávky).

6. Obsluha

Svařování

Poté, co jste zapojili všechny elektrické přípojky pro zásobování proudem a okruh svařovacího proudu, můžete postupovat následovně:

Většina obalených elektrod se připojuje na kladný pól. Existují ovšem některé druhy elektrod, které se připojují na záporný pól. Dodržujte údaje výrobce, co se druhu elektrod a správné polaritě týče.

Zavedte neobalený konec elektrody do držáku elektrod (8) a spojte ukostřovací svorku (9) se svařovaným kusem. Dbejte přitom na to, aby existoval dobrý elektrický kontakt.

Zapněte přístroj pomocí za-/vypínače a nastavte svařovací proud pomocí potenciometru sloužícího pro nastavení svařovacího proudu (1). Podle druhu elektrody, která se použije. Držte ochranný štít před obličejem a třete špičkou elektrody o svařovaný kus tak, jako když provádíte pohyb při zapalování zápalky. Toto je nejlepší metoda k zapálení oblouku.

Na zkušebním kusu otestujte, zda jste zvolili správnou elektrodu a sílu proudu.

Ø elektrody (mm)	Svařovací proud [A]
1,6	40 – 50
2	40 – 80
2,5	60 – 110
3,2	80 – 150

Pozor!

Nepoklepávejte elektrodou po obrobku, mohlo by to způsobit škody a ztížit zapálení elektrického oblouku.

Jakmile se oblouk zapálil, pokuste se udržet vzdálenost k obrobku, která odpovídá průměru

použité elektrody. Během svařování by měla vzdálenost zůstat pokud možno konstantní. Sklon elektrody by měl ve směru práce činit 20/30 stupňů.

Pozor!

Na odstranění vypotřebených elektrod nebo k posouvání svařovaných kusů používejte vždy kleště. Dbejte na to, že držáky elektrod (8) musejí být po svařování vždy odloženy odděleně od sebe.

Struska smí být ze svaru odstraněna teprve po ochlazení.

Pokud je pokračováno ve svařování na přerušeném svaru, je třeba nejdříve na tomto místě odstranit strusku.

Svařování metodou TIG

Než začnete svařovat metodou TIG, ujistěte se, že přístroj je vypnutý pomocí za-/vypínače (1). Poté pomocí přepínače (11) přepněte ze svařování elektrodami na svařování metodou TIG. Pro další postup si přečtěte návod přiložený k vaší sadě svařovacího hořáku TIG.

Pozor!

Pokud používáte větší plynové lahve, je nutné zajistit je proti převrácení!

Ochrana proti přehřátí

Svářečka je vybavena ochranou proti přehřátí, která chrání svařovací transformátor před přehřátím. Pokud ochrana proti přehřátí zareaguje, svítí na vašem přístroji kontrolka (4). Nechte svářečku nějaký čas vychladnout.

7. Výměna síťového napájecího vedení

Nebezpečí!

Pokud je síťové napájecí vedení poškozeno, musí být nahrazeno výrobcem nebo jeho zákaznickým servisem nebo kvalifikovanou osobou, aby se zabránilo nebezpečím.

8. Čištění, údržba a objednání náhradních dílů

Nebezpečí!

Před všemi čistícími pracemi vytáhněte síťovou zástrčku.

8.1 Čištění

- Udržujte bezpečnostní zařízení, větrací otvory a kryt motoru tak prosté prachu a nečistot, jak jen to je možné. Otřete přístroj čistým hadrem nebo ho profoukněte stlačeným vzduchem při nízkém tlaku.
- Doporučujeme přímo po každém použití přístroj vyčistit.
- Pravidelně přístroj čistěte vlhkým hadrem a trochou mazlavého mýdla. Nepoužívejte čistící prostředky nebo rozpouštědla; tyto by mohly narušit plastové díly přístroje. Dbejte na to, aby se do přístroje nedostala voda. Vniknutí vody do elektrického přístroje zvyšuje riziko úderu elektrickým proudem.

8.2 Údržba

Uvnitř přístroje se nevyskytují žádné další díly vyžadující údržbu.

8.3 Objednání náhradních dílů:

Při objednávce náhradních dílů je třeba uvést následující údaje:

- Typ přístroje
- Číslo artiklu přístroje
- Identifikační číslo přístroje
- Číslo požadovaného náhradního dílu

Aktuální ceny a informace naleznete na www.isc-gmbh.info

9. Likvidace a recyklace

Přístroj je uložen v balení, aby bylo zabráněno poškození při přepravě. Toto balení je surovina a tím znovu použitelné nebo může být dáno zpět do cirkulace surovin. Přístroj a jeho příslušenství jsou vyrobeny z rozdílných materiálů, jako např. kov a plasty. Defektní přístroje nepatří do domovního odpadu. K odborné likvidaci by měl být přístroj odevzdán na příslušném sběrném místě. Pokud žádné takové sběrné místo neznáte, měli byste se informovat na místním zastupitelství.

10. Skladování

Skladujte přístroj a jeho příslušenství na tmavém, suchém a nezamrzajícím místě a mimo dosah dětí. Optimální teplota skladování leží mezi 5 a 30 °C. Uložte elektrický přístroj v originálním balení.

11. Transport

Před transportem přístroje na jiné místo nejdříve odpojte veškeré přípojky, poté je možné přístroj transportovat.



Jen pro země EU

Elektrické nářadí a přístroje neodhazujte do domovního odpadu!

Podle evropské směrnice 2012/19/ES o odpadních elektrických a elektronických zařízeních (OEEZ) a při prosazování národního práva musí být spotřebované elektrické nářadí sbíráno samostatně a musí být dopraveno do odpovídajícího ekologického recyklačního závodu.

Alternativa recyklace k výzvě na zpětné odeslání výrobku:

Vlastník elektrického přístroje je povinen alternativně namísto zpětného odeslání zařízení spolupůsobit při jeho správném zužitkování v případě, že se vzdá jeho vlastnictví. Starý přístroj lze v takovém případě odevzdat také ve sběrně, která provede odstranění ve smyslu národního zákona o recyklaci a odpadech. Tyto předpisy se nevztahují na díly příslušenství a pomocné prostředky bez elektrických součástí přidané ke starým přístrojům.

Patisk nebo jiné rozmnožování dokumentace a průvodních listin, také ve výtazích, je přípustný pouze s výslovným souhlasem firmy iSC GmbH.

Technické změny vyhrazeny

Záruční list

Vážená zákaznice, vážený zákazník,
naše výrobky podléhají přísné kontrole kvality. Pokud i přesto tento přístroj bezvadně nefunguje, je nám to velice líto a prosíme Vás, abyste se obrátili na naši servisní službu na adrese uvedené na tomto záručním listu. Rádi Vám budeme k dispozici také telefonicky na uvedeném servisním telefonním čísle. Pro uplatňování požadavků poskytnutí záruky platí následující:

1. Tyto záruční podmínky jsou určeny výlučně pro spotřebitele, tzn. fyzické osoby, které tento výrobek nebudou používat ani v rámci své profesní, ani jiné výdělečně činné aktivity. Tyto záruční podmínky upravují dodatečné záruky, které níže uvedený výrobce poskytuje kupujícím nových přístrojů navíc k zákonné záruce. Vaše zákonem stanovené nároky na záruku zůstanou touto zárukou nedotčeny. Naše záruka je pro Vás bezplatná.
2. Záruka se vztahuje výhradně na nedostatky na vámi zakoupeném novém přístroji níže uvedeného výrobce, které jsou způsobené chybou materiálu nebo výrobní chybou, a podle našeho uvážení je omezena na odstranění těchto nedostatků na přístroji nebo výměnu přístroje. Dbejte prosím na to, že naše přístroje nebyly podle svého účelu určení konstruovány pro živnostenské, řemeslnické nebo odborné použití. Záruční smlouva se proto nenaplní, pokud byl přístroj během záruční doby používán v živnostenských, řemeslnických nebo průmyslových podmínkách nebo byl vystaven srovnatelnému zatížení.
3. Z naší záruky jsou vyloučeny:
 - Škody na přístroji, které vznikly nedodržením montážního návodu nebo na základě neoborné instalace, nedodržením návodu k použití (jako např. připojení na chybné síťové napětí nebo druh el. proudu), nebo nedodržením pokynů k údržbě a bezpečnostních pokynů, vystavením přístroje nepřírodným povětrnostním podmínkám nebo nedostatečnou péčí a údržbou.
 - Škody na přístroji, které vznikly neoprávněným nebo nesprávným použitím (jako např. přetížení přístroje nebo použitím neschválených přídatných nástrojů nebo příslušenství), vniknutím cizích těles do přístroje (jako např. písek, kameny nebo prach, škody při přepravě), používáním násilí nebo cizím působením (jako např. škody způsobené pádem).
 - Škody na přístroji nebo na dílech přístroje, které jsou způsobeny běžným opotřebením přiměřeného použití nebo jiným přirozeným opotřebením.
4. Záruční doba činí 24 měsíců a začíná datem koupě přístroje. Požadavky poskytnutí záruky musí být uplatňovány před uplynutím záruční doby během dvou týdnů poté, co byla vada zjištěna. Uplatňování požadavků poskytnutí záruky po uplynutí záruční doby je vyloučeno. Oprava nebo výměna přístroje nevede ani k prodloužení záruční doby, ani nedojde tímto výkonem k zahájení nové záruční doby pro tento přístroj nebo pro jakékoli zabudované náhradní díly. To platí také při využití místního servisu.
5. Pro uplatňování požadavků na poskytnutí záruky nahlaste prosím váš defektní přístroj na: www.isc-gmbh.info. Mějte připravenou nákupní účtenku nebo jiné doklady o vašem nákupu. Přístroje, které jsou zaslány bez odpovídajících dokladů a bez typového štítku, jsou ze záručního plnění vyloučeny z důvodu nedostatečné možnosti jednoznačného přiřazení. Pokud je defekt přístroje zahrnut v naší záruce, obdržíte obratem zpátky opravený nebo nový přístroj.

Samozřejmě Vám rádi odstraníme nedostatky na přístroji na Vaše náklady, pokud tyto nedostatky nejsou nebo už nejsou zahrnuty v rozsahu záruky. V takovém případě nám prosím zašlete přístroj na naši servisní adresu.

V případě rychle opotřebitelných dílů, spotřebních dílů a chybějících dílů poukazujeme na omezení této záruky podle servisních informací uvedených v tomto návodu k obsluze.

Obsah

1. Bezpečnostné pokyny
2. Popis prístroja a objem dodávky
3. Správne použitie prístroja
4. Technické údaje
5. Pred uvedením do prevádzky
6. Obsluha
7. Výmena sieťového prípojného vedenia
8. Čistenie, údržba a objednanie náhradných dielov
9. Likvidácia a recyklácia
10. Skladovanie
11. Preprava



Nebezpečenstvo! - Pred uvedením do prevádzky si prečítajte a dodržiavajte návod na obsluhu a bezpečnostné pokyny.



Opatrne! Noste ochrannú dýchaciu masku. Pri zváraní môžu vznikáť jedovaté plyny. Používajte preto vhodnú ochrannú dýchaciu masku a postarajte sa o dostatočné vetranie.



Opatrne! Nikdy nepracujte bez ochrany očí! Používajte pri všetkých prácach, pri ktorých je ohrozená Vaše tvár a Vaše oči, zvaračský štít.



Opatrne! Noste špeciálne zvaračské rukavice. Pri zváraní môžu poletovať žieravé častičky. Chráňte preto vaše ruky a paže pomocou špeciálnych zvaračských rukavíc.

Nebezpečenstvo!

Pri používaní prístrojov sa musia dodržiavať príslušné bezpečnostné opatrenia, aby bolo možné zabrániť prípadným zraneniam a vecným škodám. Preto si starostlivo prečítajte tento návod na obsluhu/bezpečnostné pokyny. Následne ich starostlivo uschovajte, aby ste mali vždy k dispozícii potrebné informácie. V prípade, že budete prístroj požičiavať tretím osobám, prosím odovzdajte im spolu s prístrojom tento návod na obsluhu/bezpečnostné pokyny. Nepreberáme žiadne ručenie za nehody ani škody, ktoré vzniknú nedodržaním tohto návodu na obsluhu a bezpečnostných pokynov.

1. Bezpečnostné pokyny

Príslušné bezpečnostné pokyny nájdete v priloženej brožúrke.

Nebezpečenstvo!

Prečítajte si všetky bezpečnostné predpisy a pokyny. Nedostatky pri dodržovaní bezpečnostných predpisov a pokynov môžu mať za následok úraz elektrickým prúdom, vznik požiaru a/alebo ťažké poranenia. **Všetky bezpečnostné predpisy a pokyny si odložte pre budúce použitie.**

Kardiostimulátor

Osoby, ktoré majú implantovaný elektronický prístroj na udržiavanie života (ako napr. kardiostimulátor), musia pred tým, než sa priblížia k prístroju na zváranie elektrickým oblúkom, k prístroju na rezné, vypal'ovacie alebo bodové zváranie, konzultovať so svojim lekárom, či ich prístroje nebudú ovplyvňované magnetickými poľami v spojení s vysokými elektrickými prúdmi.

2. Popis prístroja a objem dodávky**2.1 Popis prístroja (obrázok 1/2)**

1. Potenciometer na zapnutie prístroja a na nastavenie zväracieho prúdu
2. Stupnica zväracieho prúdu
3. Kontrolka prevádzky
4. Kontrolka prehriatia
5. Rýchlospojka pozitívna
6. Rýchlospojka negatívna
7. Sieťový kábel
8. Kábel s držiakom elektród
9. Kábel s uzemňovacou svorkou
10. Nosný popruh

11. Prepínač elektródové zváranie / WIG zváranie**2.2 Objem dodávky**

Prosím, skontrolujte kompletnosť výrobku na základe uvedeného objemu dodávky. V prípade chýbajúcich častí sa prosím obráťte najneskôr do 5 pracovných dní od zakúpenia výrobku s predložením platného dokladu o kúpe na naše servisné stredisko alebo na obchod, v ktorom ste prístroj zakúpili. Prosím, dbajte pritom na záručnú tabuľku uvedenú v servisných informáciách na konci návodu.

- Otvorte balenie a opatrne vyberte prístroj von z balenia.
- Odstráňte obalový materiál ako aj obalové/transportné poistky (pokiaľ sú obsiahnuté).
- Skontrolujte, či obsah dodávky kompletný.
- Skontrolujte, či nedošlo k poškodeniu prístroja a príslušenstva transportom.
- Pokiaľ možno, uschovajte si obal až do konca záručnej doby.

Nebezpečenstvo!

Prístroj a obalový materiál nie sú hračky! Deti sa nesmú hrať s plastovými vreckami, fóliami ani malými dielmi! Hrozí nebezpečenstvo prehltnutia a udusení!

- Invertorová zväračka
- Originálny návod na obsluhu
- Bezpečnostné predpisy

3. Správne použitie prístroja

Invertorová zväračka je vhodná na zváranie so všetkými bežne dostupnými elektródami s priemerom od 1,6 - 3,2 mm. Vďaka základaciemu pásu je prístroj ideálny pre mobilné použitie. Invertorová zväračka je ideálna na opravy, údržbové alebo montážne práce v domácich dielňach.

Prístroj smie byť použitý len na ten účel, na ktorý bol určený. Akékoľvek iné odlišné použitie sa považuje za nespĺňajúce účel použitia. Za škody alebo zranenia akéhokoľvek druhu spôsobené nesprávnym používaním ručí používateľ / obsluhujúca osoba, nie však výrobca.

Prosím berte ohľad na skutočnosť, že naše prístroje neboli svojím určením konštruované na profesionálne, remeselnícke ani priemyselné použitie. Nepreberáme žiadne záručné ručenie, ak sa

prístroj bude používať v profesionálnych, remeselníckych alebo priemyselných prevádzkach ako aj na činnosti rovnocenné s takýmto použitím.

4. Technické údaje

EN 60974-1

Európska norma pre zväračky na ručné oblúkové zváranie s obmedzenou dobou zapnutia.



Jednofázový statický frekvenčný menič - transformátor – usmerňovač



Symbol pre zdroje na elektrické zváranie, ktoré sú vhodné na zváranie v prostredí so zvýšeným elektrickým ohrozením.

~ 50 Hz

Striedavý prúd a menovitá hodnota frekvencie [Hz]

U_0

Menovitá napätie pri voľnobehu [V]

\emptyset

Elektrodendurchmesser [mm]

U_2

Priemer elektródy [mm]

I_2

Zváracie napätie [V]



Jednosmerný prúd



Sieťový vstup; počet fáz ako aj symbol pre striedavý prúd a menovitú hodnotu frekvencie

U_1

Sieťové napätie [V]

I_{1max}

Najväčšia menovitá hodnota sieťového prúdu [A]

I_{1eff}

Efektívna hodnota najväčšieho sieťového prúdu [A]



Symbol pre klesajúcu charakteristiku



Ručné zváranie elektrickým oblúkom s obalenými tyčinkovými elektródami



WIG zváranie (volfrámový inertný plyn)



Poistka s menovitou hodnotou v ampéroch v sieťovom pripojení



Neskladujte ani nepoužívajte tento prístroj vo vlhkom alebo mokrom prostredí alebo v daždi.

IP 21 S

Stupeň ochrany

H

Trieda izolácie

X

Doba zapnutia

Sieťové pripojenie: 230-240 V ~ 50 Hz

Napätie na prázdno 85 V

Príkion 5,5 kVA pri 130 A

Istenie (A) 16

Hmotnosť cca 3,9 kg

Zváranie s obalenými tyčinkovými elektródami:

Zvárací prúd 20 – 130 A

Doba zapnutia X

15% 130 A

60% 65 A

100% 50 A

WIG zváranie

Zvárací prúd 20 – 150 A

Doba zapnutia X

15% 150 A

60% 75 A

100% 60 A

Pozor!**Zvyškové riziká**

Aj napriek tomu, že budete elektrický prístroj obsluhovať podľa predpisov, budú existovať zvyškové riziká. V súvislosti s konštrukciou a vyhotovením elektrického prístroja môže dôjsť k výskytu týchto nebezpečenstiev:

1. Poškodenie pľúc, pokiaľ sa nenosi žiadna vhodná ochranná maska proti prachu.

Nebezpečenstvo!

Tento elektrický prístroj vytvára počas prevádzky elektromagnetické pole. Toto pole môže v určitých prípadoch ovplyvňovať aktívne alebo pasívne medicínske implantáty. Aby sa znížilo nebezpečenstvo vážnych alebo smrteľných zranení, odporúčame osobám s medicínskymi implantátmi konzultovať pred používaním prístroja svojho lekára a výrobcu medicínskeho implantátu.

5. Pred uvedením do prevádzky

Presvedčte sa pred zapojením prístroja do siete o tom, či údaje na typovom štítku prístroja súhlasia s údajmi elektrickej siete.

Nebezpečenstvo!

Skôr než začnete na prístroji robiť akékoľvek nastavenia, vytiahnite zo siete elektrický kábel.

Pripojenie zväracieho kábla (obr. 3)

Nebezpečenstvo! Vykonať pripojenie zväracích káblov (8/9) iba vtedy, keď je prístroj odpojený zo siete!

Zapojte zvärací kábel tak, ako je to znázornené na obrázku 3. Spojte za týmto účelom obidve zástrčky držiaka elektród (8) a uzemňovacej svorky (9) s príslušnými rýchlospojками (5/6) a zafixujte zástrčky otočením v smere hodinových ručičiek.

Pri zváraní s obalenými tyčinkovými elektródami sa pripája kábel s držiakom elektród (8) zvyčajne na plusový pól (5), kábel s uzemňovacou svorkou (9) na mínusový pól (6).

Zapnutie/vypnutie (obr. 1/2)

Zapnite prístroj otočením potenciometra (1) v smere hodinových ručičiek. Kontrolka prevádzky (3) sa rozsvieti. Prístroj vypnete otočením potenciometra (1) proti smeru hodinových ručičiek do nulovej polohy stupnice zväracieho prúdu (2). Kontrolka prevádzky (3) zhasne.

Pozor! Avšak predtým, než zapnete prístroj, zabezpečte, aby bol prepínač elektródového zvärania / WIG zvärania (11) nastavený na elektródové zväranie.

Príprava zvärania

Uzemňovacia svorka (9) sa upevňuje priamo na zväranom obrobku alebo na podložke, na ktorej je predmet umiestnený.

Pozor, postarajte sa o to, aby existoval priamy kontakt podložky so zväraným predmetom. Vyhybajte sa preto lakovaným povrchom a / alebo izolačným látkam. Kábel držiaku elektródy má na konci špeciálnu svorku, ktorá slúži na zovretie elektródy.

Počas zvärania je potrebné vždy používať ochranný zvärací štít. Chráni zrak pred svetelným žiarením vychádzajúcim z elektrického oblúka a umožňuje napriek tomu presný pohľad na zväraný predmet (nie je predmetom dodávky).

6. Obsluha**Zväranie**

Po uskutočnení pripojenia pre elektrické napájanie ako aj pre zvärací elektrický obvod môžete postupovať nasledovne:

Väčšina obalovaných elektród sa napája na plusový pól. Existuje však niekoľko druhov elektród, ktoré sa pripájajú na mínusový pól. Dodržiavajte údaje od výrobcu ohľadne druhu elektród a správnej polarít.

Zaveďte neobalený koniec elektródy do elektródového držiaku (8) a spojte uzemňovaciu svorku (9) so zväraným predmetom. Dbajte pri tom na to, aby vznikol dobrý elektrický kontakt.

Zapnite prístroj pomocou vypínača zap/vyp a nastavte zvärací prúd pomocou potenciometra na nastavenie zväracieho prúdu (1). Podľa druhu elektródy, ktorú chcete používať. Dajte si ochranný štít pred tvár a škrtnite špičkou elektródy o zväraný predmet tak, že vykonáte pohyb ako pri zapalovaní zápalky. Je to najlepší spôsob, ako zapáliť elektrický oblúk.

Otestuje na skúšobnom kuse, či ste zvolili správnu elektródu a silu prúdu.

Elektróda Ø (mm)	Zvárací prúd (A)
1,6	40 – 50
2	40 – 80
2,5	60 – 110
3,2	80 – 150

Pozor!

Nebodujte s elektródou obrobok, mohlo by tým dôjsť k poškodeniu a sťažiť to zapálenie elektrického oblúka.

Ako náhle sa oblúk zapáli, pokúste sa dodržať vzdialenosť od obrobku, ktorá zodpovedá priemeru zvolenej elektródy. Vzdialenosť by mala byť počas zvárania podľa možnosti konštantná. Sklon elektródy v pracovnom smere by mal byť 20/30 stupňov.

Pozor!

Vždy používajte kliešte, keď chcete odstrániť použité elektródy alebo pohybovať so zváranými predmetmi. Dbajte prosím na to, že držiaky elektród (8) sa musia po ukončení zvárania vždy odložiť izolovane.

Zváracia troska sa smie odstrániť zo zvaru až po vychladnutí.

Ak sa pokračuje zváranie na prerušenom zvare, tak sa musí najskôr troska odstrániť na mieste zahájenia zvaru.

WIG zváranie

Pred zahájením WIG zvárania s prístrojom zabezpečte, aby bol prístroj vypnutý prostredníctvom vypínača zap/vyp (1). Prepnite prepínač elektródového zvárania / WIG zvárania (11) na WIG zváranie.

Pre ďalší postup si prosím prečítajte návod na obsluhu Vašej súpravy zváracieho horáka WIG.

Pozor!

Pri použití väčších plynových fliaš sa musia tieto fliaše chrániť proti prevráteniu!

Ochrana proti prehriatiu

Zváračka je vybavená ochranou proti prehriatiu, ktorá chráni zvärací transformátor pred predhriatím. Ak by malo dôjsť k spusteniu ochrany pred prehriatím, na vašom prístroji sa rozsvieti kontrolka (4). Nechajte zväračku na nejaký čas vychladnúť.

7. Výmena sieťového prípojného vedenia**Nebezpečenstvo!**

V prípade poškodenia sieťového prípojného vedenia prístroja sa musí vedenie vymeniť výrobcom alebo jeho zákazníckym zastúpením alebo podobne kvalifikovanou osobou, aby sa zabránilo rizikám.

8. Čistenie, údržba a objednanie náhradných dielov**Nebezpečenstvo!**

Pred všetkými údržbovými a čistiacimi prácami vyťahnite kábel zo siete.

8.1 Čistenie

- Udržujte ochranné zariadenia, vzduchové otvory a kryt motora vždy v čistom stave bez prachu a nečistôt. Utrite prístroj čistou utierkou alebo ho vyčistite vyfúkaním stlačeným vzduchom pri nastavení na nízky tlak.
- Odporúčame, aby ste prístroj čistili priamo po každom použití.
- Čistite prístroj pravidelne pomocou vlhkej utierky a malého množstva tekutého mydla. Nepoužívajte žiadne agresívne čistiace prostriedky ani riedidlá; tieto prostriedky by mohli napadnúť umelohmotné diely prístroja. Dbajte na to, aby sa do vnútra prístroja nedostala voda. Vniknutie vody do elektrického prístroja zvyšuje riziko úrazu elektrickým prúdom.

8.2 Údržba

Vo vnútri prístroja sa nenachádzajú žiadne ďalšie diely vyžadujúce údržbu.

8.3 Objednávanie náhradných dielov:

Pri objednávaní náhradných dielov je potrebné uviesť nasledovné údaje:

- Typ prístroja
- Výrobné číslo prístroja
- Identifikačné číslo prístroja
- Číslo potrebného náhradného dielu

Aktuálne ceny a informácie nájdete na stránke www.isc-gmbh.info

9. Likvidácia a recyklácia

Prístroj sa nachádza v obale za účelom zabránenia poškodeniu pri transporte. Tento obal je vyrobený zo suroviny a tým pádom je ho možné znovu použiť alebo sa môže dať do zberu na recykláciu surovín. Prístroj a jeho príslušenstvo sa skladajú z rôznych materiálov, ako sú napr. kovy a plasty. Poškodené prístroje nepatria do domového odpadu. Prístroj by sa mal odovzdať k odbornej likvidácii na príslušnom zbernom mieste. Pokiaľ Vám nie je známe takéto zberné miesto, informujte sa prosím na miestnej samospráve.

10. Skladovanie

Skladujte prístroj a jeho príslušenstvo na tmavom, suchom a nezamrzajúcom mieste mimo dosahu detí. Optimálna teplota pre skladovanie je medzi 5 až 30 °C. Skladujte tento elektrický prístroj v originálnom balení.

11. Preprava

Predtým, než prístroj prepravíte na iné miesto, odstráňte najskôr všetky prípojky, aby sa tak prístroj uvoľnil pre transport.



Len pre krajiny EÚ

Neodstraňujte elektrické prístroje ako domový odpad!

Podľa Európskej smernice 2012/19/ES o odpade z elektrických a elektronických zariadení (OEEZ) a v súlade s národnými právnymi predpismi sa musia použité elektronické prístroje odovzdať do triedeného zberu a musí sa zabezpečiť ich špecifické spracovanie v súlade s ochranou životného prostredia (recyklácia).

Recyklačná alternatíva k výzve na spätné zaslanie výrobku:

Majiteľ elektrického prístroja je alternatívne namiesto spätnej zásielky povinný spolupracovať pri riadnej recyklácii prístroja v prípade vzdania sa jeho vlastníctva. Starý prístroj môže byť za týmto účelom taktiež prenechaný zbernému miestu, ktoré vykoná odstránenie v zmysle národného zákona o recyklácii a odpadovom hospodárstve. Netýka sa to dielov príslušenstva, priložených k starým prístrojom a pomocných prostriedkov bez elektronických komponentov.

Dodatočná tlač alebo iné reprodukovanie dokumentácie a sprievodných dokladov výrobkov, taktiež ich častí, je prípustná len s výslovným súhlasom spoločnosti iSC GmbH.

Technické zmeny vyhradené

Záručný list

Vážená zákazníčka, vážený zákazník,
naše výrobky podliehajú prísnej kontrole kvality. V prípade, že nebude prístroj napriek tomu bezchybne fungovať, je nám to veľmi ľúto a prosíme Vás, aby ste sa obrátili na našu servisnú službu na adrese uvedenej na tomto záručnom liste. Radi Vám budeme k dispozícii taktiež telefonicky na uvedenom servisnom telefónnom čísle. Pre uplatnenie nárokov na záručné plnenie platia nasledujúce podmienky:

1. Tieto záručné podmienky sa týkajú výlučne štandardných spotrebiteľov, t.j. takých osôb, ktoré tento výrobok nechcú používať na účely v rámci svojich remeselníckych činností ani na iné samostatne zárobkové činnosti. Tieto záručné podmienky upravujú dodatočné záručné plnenia, ktoré nižšie uvedený výrobca poskytuje kupujúcim svojich nových prístrojov dodatočne k zákonnej záruke. Vaše zákonné nároky na záruku nie sú touto zárukou dotknuté. Naše záručné plnenie je pre Vás zadarmo.
2. Záručné plnenie sa vzťahuje výlučne len na nedostatky na Vami zakúpenom novom prístroji nižšie uvedeného výrobcu, ktoré sú spôsobené chybami materiálu alebo výrobnými chybami, a podľa nášho uváženia sa obmedzuje na odstránenie týchto nedostatkov na prístroji alebo výmenu prístroja. Prosím, dbajte na to, že naše prístroje neboli svojím určením konštruované na profesionálne, remeselnícke ani odborné použitie. Táto záručná zmluva sa preto neuzatvára, ak sa prístroj počas záručnej doby používal v profesionálnych, remeselníckych alebo priemyselných prevádzkach, alebo ak bol vystavený namáhaniu rovnocennému s takýmto použitím.
3. Z našej záruky sú vylúčené:
 - Škody na prístroji, ktoré boli spôsobené nedodržaním montážneho návodu alebo na základe neodbornej inštalácie, nedodržaním návodu na použitie (ako napr. pripojením na nesprávne sieťové napätie alebo druh prúdu) alebo nedodržaním pokynov pre údržbu a bezpečnostných pokynov alebo vystavením prístroja abnormálnym poveternostným podmienkam alebo nedostatočnou starostlivosťou a údržbou.
 - Škody na prístroji, ktoré boli spôsobené zneužívaním alebo nesprávnym používaním (ako napr. preťaženie prístroja alebo použitie neprípustných pracovných nástrojov alebo príslušenstva), vniknutím cudzích telies do prístroja (ako napr. piesok, kamene alebo prach, prepravne poškodenia), použitím násilia alebo cudzieho pôsobenia (napr. škody spôsobené pádom).
 - Škody na prístroji alebo na častiach prístroja, ktoré zodpovedajú príslušnému pracovnému, bežnému alebo inému prirodzenému opotrebeniu.
4. Doba záruky je 24 mesiacov a začína plynúť od dátumu zakúpenia prístroja. Nároky na záruku sa musia uplatniť pred koncom uplynutia záručnej doby do dvoch týždňov od zistenia nedostatku. Uplatnenie nárokov na záruku po uplynutí záručnej doby je vylúčené. Oprava alebo výmena prístroja nevedie k predĺženiu záručnej doby ani nedochádza na základe tohto plnenia ku vzniku novej záručnej doby pre prístroj ani pre akékoľvek inštalované náhradné diely. To platí taktiež pri použití miestneho servisu.
5. Pre uplatnenie Vášho nároku, prosím nahláste defektný prístroj na adrese: www.isc-gmbh.info. Prosíme, aby ste mali k dispozícii účtenku alebo iné doklady o zakúpení nového prístroja. Prístroje, ktoré budú zaslané bez príslušných dokladov alebo bez typového štítku, budú vylúčené zo záručného plnenia kvôli nedostatočnej možnosti identifikácie. Ak spadá defekt prístroja pod naše záručné plnenie, dostanete obratom naspäť opravený alebo nový prístroj.

Samozrejme Vám radi opravíme nedostatky na prístroji na Vaše náklady, ak tieto nedostatky nespádajú alebo už nespádajú do rozsahu záruky. Prosím, pošlite nám v takom prípade prístroj na našu servisnú adresu.

Ohľadne opotrebovaných, spotrebných a chýbajúcich dielov poukazujeme na obmedzenia tejto záruky podľa servisných informácií uvedených v tomto návode na obsluhu.

Tartalomjegyzék

1. Biztonsági utasítások
2. A készülék leírása és a szállítás terjedelme
3. Rendeltetésszerű használat
4. Technikai adatok
5. Beüzemeltetés előtt
6. Kezelés
7. A hálózati csatlakozásvezeték kicserélése
8. Tisztítás, karbantartás és pótalkatrészmegrendelés
9. Megsemmisítés és újrahajsznítás
10. Tárolás
11. Szállítás



Veszély! - Sérülés veszélyének a lecsökkentéséhez olvassa el a használati utasítást



Vigyázat! Hordjon egy légzésvédő maszkot. A hegesztésnél mérgező gázok keletkezhetnek. Ezért hordjon egy megfelelő légzésvédő maszkot és gondoskodjon elegendő szellőztetésről.



Vigyázat! Ne dolgozzon sohasem szemvédő nélkül! Minden olyan munkánál, ahol veszélyeztetve van az arca és a szeme ott egy hegesztőpajzsot hordani.



Vigyázat! Hordjon speciális hegesztő kesztyűket. A hegesztésnél izzó részecskék repkedhetnek szét. Védje ezért a kezét és a karját speciális hegesztő kesztyűkkel.

Veszély!

A készülékek használatánál, a sérülések és a károk megakadályozásának az érdekében be kell tartani egy pár biztonsági intézkedést. Ezért ezt a használati utasítást / biztonsági utasításokat gondosan átolvasni. Őrizze ezeket jól meg, azért hogy mindenkor a rendelkezésére álljanak az információk. Ha más személyeknek adná át a készüléket, akkor kérjük kézbesítse ki vele együtt ezt a használati utasítást / biztonsági utasításokat is. Nem vállalunk felelőséget olyan balesetekért vagy károkért, amelyek ennek az utasításnak és a biztonsági utasításoknak a figyelmen kívül hagyásából keletkeznek.

1. Biztonsági utasítások

A megfelelő biztonsági utasítások a mellékelt füzetekben találhatóak!

Veszély!

Olvason minden biztonsági utalást és utasítást el. A biztonsági utalások és utasítások betartásán belüli mulasztások következménye áramcsapás, tűz és/vagy nehéz sérülések lehetnek. **Őrizze meg a biztonsági utalásokat és utasításokat a jövőre nézve.**

Szívritmusszabályozó

Olyan személyek akik egy elektronikus életfontosságú készüléket (mint például egy szívritmusszabályozót stb.) hordanak, kérjék ki az orvosuk véleményét, mielőtt ívhegesztő-, vágó-, kiegészítő- vagy ponthegesztő szerelvények közelébe mennének, azért hogy biztosítva legyen, hogy a magas elektromos áramlatokkal összeköttetésben a mágneses terek nem befolyásolják a készülékeit.

2. A készülék leírása és a szállítás terjedelme**2.1 A készülék leírása (1/2-es kép)**

1. Potencióméter a készülék bekapcsolásához és a hegesztőáram beállításához
2. Hegesztőáram skála
3. Kontroll lámpa az üzemhez
4. Kontroll lámpa a túlhevüléshez
5. Gyorskuplung pozitív
6. Gyorskuplung negatív
7. Hálózati kábel
8. Kábel elektród tartóval
9. Kábel tömegcsipesszel
10. Heveder

11. Átkapcsoló elektróda-/WIG hegesztés**2.2 A szállítás terjedelme**

Kérjük a leírt szállítási terjedelem alapján leellenőrizni a cikk teljességét. Hiányzó részek esetén forduljon a cikk vásárlása után legkésőbb 5 munkanapon belül egy érvényes vásárlási igazolás felmutatása mellett a szervízközponthoz vagy a eladóhelyhez, ahol vette a készüléket. Kérjük vegye ehhez figyelembe az utasítás végén a szervíz-információkban található szavatossági táblázatot.

- Nyissa ki a csomagolást és vegye ki óvatosan a készüléket a csomagolásból.
- Távolítsa el a csomagolási anyagot valamint a csomagolási- / és szállítási biztosítékot (ha létezik).
- Ellenőrizze le, hogy teljes a szállítás terjedelme.
- Ellenőrizze le a készüléket és a tartozékrészeket szállítási károokra.
- Ha lehetséges, akkor őrizze meg a csomagolást a garanciaidő lejáratának a végéig.

Veszély!

A készülék és a csomagolási anyag nem gyerekjáték! Nem szabad a gyerekeknek a műanyagtasakokkal, foliákkal és aprórészekkel játszaniuk! Fennáll a lenyelés és a megfulladás veszélye!

- Inverter-hegesztőkészülék
- Eredeti használati utasítás
- Biztonsági utasítások

3. Rendeltetészerű használat

Az inverter-hegesztőkészülék minden 1,6-3,2 mm-es átmérőjű szokványos elektróda összehegesztésére alkalmas. A vállra akasztható heveder által kiválóan alkalmas a készülék mobilis használatra. Az inverter-hegesztőkészülék ideális barkácsolásnál a javítási, karbantartási vagy szerelési munkálatokra.

A készüléket csak rendeltetése szerint szabad használni. Ezt túlhaladó bármilyen használat, nem számít rendeltetészerűnek. Ebből adódó bármilyen kárért vagy bármilyen fajta sérülésért a használó ill. a kezelő felelős és nem a gyártó.

Kérjük vegye figyelembe, hogy a készülékeink rendeltetésük szerint nem az ipari, kézműipari

vagy gyári használatra lettek konstruálva. Nem vállalunk szavatosságot, ha a készülék ipari, kézműipari vagy gyári üzemek területén valamint egyenértékű tevékenységek területén van használva.

4. Technikai adatok

EN 60974-1

Európai norma a hegesztőkészülékekhez ívhegesztő-kézi hegesztéshez korlátozott bekapcsolási időtartammal.



Egyfázisú statikai frekvenciaátalakító-transzformátor-egyenirányító.



Szimbólum a hegesztőáramforrásokhoz, amelyek alkalmasak a nagyobb elektromos veszélyeztetéssel rendelkező környezetben belüli hegesztéshez.

~ 50 Hz

Váltakozóáram és a frekvencia méretezési értéke [Hz]

U_0

Névleges üresjárati feszültség [V]

\emptyset

Elektrodaátmérő [mm]

U_2

Hegesztési feszültség [V]

I_2

Hegesztőáram [A]



Egyenáram



Hálózati bemenet; a fázisok száma valamint váltakozóáram szimbólum és a frekvencia méretezési értéke.

U_1

Hálózati feszültség [V]

I_{1max}

A hálózati áram [A] legnagyobb méretezési értéke

I_{1eff}

A legnagyobb hálózati áram [A] effektív értéke



Szimbólum az eső jelleggörbéhez



Bevont rúdelektrodákkal történő ívhegesztő-kézi hegesztés



WIG-hegesztés (Wolfram-iners-gáz)



Biztosíték a hálózati csatlakozásban névleges értékkel amperben



Ne tárolja vagy használja a készüléket nedves vagy vizes környezetben vagy esőben

IP 21 S

Védelmi osztály

H

Izoláció osztály

X

Bekapcsolási időtartam

Hálózati feszültség	230-240 V ~ 50 Hz
Üresjárati feszültség	85 V
Teljesítményfelvétel	5,5 kVA 130 A-nál
Óvintézkedés (A)	16
Súly	cca. 3,9 kg

Bevont rúdelektrodákkal történő hegesztés:

Hegesztőáram	20 – 130 A
Bekapcsolási időtartam X	
15%	130 A
60%	65 A
100%	50 A

WIG-hegesztés

Hegesztőáram	20 – 150 A
Bekapcsolási időtartam X	
15%	150 A
60%	75 A
100%	60 A

Vigyázat!**Fennmaradt rizikók**

Akkor is ha előírás szerint kezeli az elektromos szerszámot, mégis maradnak fennmaradó rizikók. Ennek az elektromos szerszámnak az építésmódjával és kivitelzésével kapcsolatban a következő veszélyek léphetnek fel:

1. Tüdőkárok, ha nem visel megfelelő porvédőmaszkot.

Veszély!

Ez az elektromos szerszám az üzem ideje alatt elektromos teret hoz létre. Ez a tér bizonyos körülmények közt befolyásolhatja az aktív és a passzív orvosi implantátumokat. A komoly és halálos sérülések veszélyének a lecsökkentéséhez, azt ajánljuk, hogy orvosi implantátumokkal rendelkező személyek a gép kezelése előtt konzultálják az orvosukat vagy az orvosi implantátum gyártóját.

5. Beüzemeltetés előtt

Győződjön meg a rákapcsolás előtt arról, hogy a típustáblán megadott adatok megegyeznek a hálózati adatokkal.

Figyelmeztetés!

Húzza mindig ki a hálózati csatlakozót, mielőtt beállításokat végezne el a készüléken.

A hegesztőkábel csatlakoztatása (3-as kép)

Veszély! A hegesztőkábelen (8/9) csak akkor végezni csatlakoztatási munkálatokat, ha a készülék ki van húzva!

Csatlakoztassa rá a 3-as képen mutatottak szerint a hegesztőkábelt. Ehhez az elektród tartó (8) és a tömegcsipesz (9) mindkét dugóját a megfelelő gyorskulplungokkal (5/6) összekötni és arretálni a dugókat azáltal, hogy elfordítsa őket az óramutató forgási irányába.

Bevont rúdelektrodákkal való hegesztésnél normálisan a kábel az elektród tartóval (8) a pluszpólusra (5) lesz csatlakoztatva, a kábel a tömegcsipeszsel (9) pedig a mínusz-pólusra (6).

Be-/Kikapcsolni (1/2-es kép)

Kapcsolja be a készüléket, azáltal hogy a potenciómétert (1) az óramutató forgási irányába csavarja. Az üzem kontroll lámpája (3) elkezd világítani. Kapcsolja ki a készüléket, azáltal hogy a potenciómétert (1) az óramutató járásával ellenkező irányba a hegesztőáram skálájának (2) a nulla állásába csavarja. Kialszik az üzem kontroll lámpája (3).

Figyelem! De mielőtt bekapcsolná a készüléket, biztosítsa hogy az átkapcsoló elektróda-/WIG-hegesztés (11) az elektróda hegesztésre van állítva.

Hegesztési előkészületek

A tömegcsipesz (9) vagy direkt a hegesztendő darabra lesz felerősítve vagy az alátétre, amelyre a hegesztendő darab le van állítva. Figyelem, gondoskodjon arról, hogy a hegesztendő darabban egy direkt kontaktus álljon fent. Ezért kerülni a lakkolt felületeket és / vagy izoláló anyagokat. Az elektróda tartó kábel végén egy speciális csipesz található, amely az elektróda becsípésére szolgál.

A hegesztési védőernyőt a hegesztés ideje alatt mindig használni kell. Ez védi a szemeket a hegesztőívből kiterjedő fénsugárzás elöl és mégis engedélyez egy pontos tekintetet a hegesztendő anyagra (nincs a szállítás tartalmában).

6. Kezelés**Hegesztés**

Miután az áramellátáshoz valamint a hegesztési áramkörhöz minden elektromos csatlakozást elvégzett, a következő képpen járhat el:

A legtöbb köppenyelektroda a plusz pólusra lesz rákapcsolva. De van egy pár elektróda fajta, amelyeket a mínuszpólusra kell rákapcsolni. Tartsa be a gyártó adatait az elektróda fajtákkal és a helyes polaritással kapcsolatban.

Vezesse az elektróda nem burkolt végét az elektród tartóba (8) és csatlakoztassa a tömegcsipeszt (9) össze a hegesztendő darabban. Ügyeljen arra, hogy egy jó elektromos kontaktus álljon fenn.

Kapcsolja be a készüléket és állítsa be a hegesztőáram (1) beállítására szolgáló potencióméterrel a hegesztőáramot. Attól az elektródától függően, amelyet használni akar.

Tartsa a védőpajzsot az arca elé és dörzsölje az elektróda hegyét úgy a hegesztési darabon, hogy egy olyan mozdulatot végezzen el mindha egy

gyufát akarna meggyújtani. Ez a legjobb módszer a hegesztőív meggyújtásához. Próbálja egy próbadarabon ki, hogy megfelelő elektródát és áramerősséget választott-e ki.

Elektróda Ø (mm)	Hegesztőáram [A]
1,6	40 – 50
2	40 – 80
2,5	60 – 110
3,2	80 – 150

Figyelem!

Ne petyegtesse az elektródával a munkadarabot, ezáltal kár léphet fel rajta és megnehezítheti a hegesztőív meggyújtását. Miután meggyulladt a hegesztőív, próbáljon a használt elektródaátmérőnek megfelelő távolságot tartani a munkadarabhoz. A távolságnak a hegesztés ideje alatt lehetőleg konstansnak kellene maradnia. A munkairányban az elektródadöntésnek 20/30 foknak kellene lennie.

Figyelem!

Használjon az elhasznált elektróda eltávolításához vagy a hegesztett darabok mozdtításához mindig egy fogót. Kérjük vegye figyelembe, hogy az elektródatartókat (8) a hegesztés után mindig izoláltan kell letenni.

A salakot csak a lehülés után szabad a varratról eltávolítani.

Ha egy megszakított hegesztési varraton folytatná a hegesztést, akkor először el kell távolítani a salakot a ráillesztési helyről.

WIG-hegesztés

Mielőtt elkezdené a készülékkel a WIG-hegesztést biztosítsa, hogy a be-/kikapcsolón (1) ki lett kapcsolva a készülék. Állítsa akkor az elektróda-/WIG-hegesztő (11) átkapcsolót a WIG-hegesztésre.

A további eljáráshoz kérjük olvassa el a WIG-hegesztő égőfej-szet utasítását.

Figyelem!

Nagyobb gázpalackok használatánál azokat védeni kell feldőlés ellen!

Túlhevítés elleni védelem

A hegesztőkészülék egy túlhevítés elleni védelemmel van felszerelve, amely óvja a hegesztőtrafót túlhevülés elől. Ha kioldana a túlhevítés elleni védő, akkor világít a készülékén a kontrollámpa (4). Hagyja a hegesztőkészüléket egy ideig lehűlni.

7. A hálózati csatlakozásvezeték kicserélése

Veszély!

Ha ennek a készüléknek a hálózatra csatlakoztató vezetéke megsérült, akkor ezt a gyártó vagy annak a vevőszolgáltatása, vagy egy hasonlóan szakképzett személy által ki kell cseréltetni, azért hogy elkerülje a veszélyeztetéseket.

8. Tisztítás, karbantartás és pótalkatrészmegrendelés

Veszély!

Tisztítási munkák előtt húzza ki a hálózati csatlakozót.

8.1 Tisztítás

- Tartsa a védőberendezéseket, szellőztető réseket és a gépházat annyira por- és piszokmentesen, amennyire csak lehet. Dörzsölje le a készüléket egy tiszta posztóval vagy pedig fújja ki alacsony nyomás alatt sűrített levegővel.
- Ajánljuk, hogy minden használat után azonnal kitisztítsa a készüléket.
- A készüléket rendszeresen egy nedves posztóval és egy kevés kenőszappannal megtisztítani. Ne használjon tisztító vagy oldó szereket; ezek megtámadhatják a készülék műanyagrészeit. Ügyeljen arra, hogy ne kerüljön víz a készülék belsejébe. A víz elektromos készülékbe való behatolása megnöveli az áramcsapás veszélyét.

8.2 Szénkefék

Túlságos szikraképződés esetén, ellenőriztesse le a szénkeféket egy villamossági szakember által.

Veszély! A szénkeféket csak egy villamossági szakember cserélheti ki.

8.3 Karbantartás

A készülék belsejében nem található további karbantartandó rész.

8.4 A pótalkatrész megrendelése:

Pótalkatrész megrendésénél a következő adatokat kellene megadni:

- A készülék típusát
- A készülék cikk-számát
- A készülék ident- számát
- A szükséges pótalkatrész pótalkatrész számát

Aktuális árak és információk a www.isc-gmbh.info alatt találhatóak.

9. Megsemmisítés és újrahasznosítás

A szállítási károk megakadályozásához a készülék egy csomagolásban található. Ez a csomagolás nyersanyag és ezáltal ismét felhasználható vagy pedig visszavezethető a nyersanyag körforgáshoz. A készülék és annak a tartozékai különböző anyagokból állnak, mint például fémből és műanyagokból. Defektes készülékek nem tartoznak a házi hulladékok közé. Szakszerű megsemmisítéshez le kellene adni a készüléket egy megfelelő gyűjtőhelyen. Ha nem ismer gyűjtőhelyeket, akkor érdeklődjön utána a községi önkormányzatnál.

10. Tárolás

A készüléket és a készülék tartozékait egy sötét, száraz és fagymentes valamint gyerekek számára nem hozzáférhető helyen tárolni. Az optimális tárolási hőmérséklet 5 és 30 °C között van. Az elektromos szerszámot az eredeti csomagolásban őrizni.

11. Szállítás

Mielőtt egy másik helyre szállítaná a készüléket, először minden csatlakoztatást eltávolítani, azután szállításra kész a készülék.



Csak az EU-országoknak

Ne dobja az elektromos szerszámokat a háztartási hulladék közé!

Az elektromos és elektronikus-öregkészülékek 2012/19/EG európai irányvonala és a nemzeti jogba való átvétele szerint az elhasznált elektromos szerszámokat szétválasztva kell összegyűjteni és vissza kell vezetni egy környezetvédelemnek megfelelő újrafelhasználáshoz.

Recycling-alternatívák a visszaküldési felszólításhoz:

Az elektromos készülék tulajdonosa, a tulajdon feladása esetében köteles a visszaküldés helyett alternatív a szakszerű értékesítéssel kapcsolatban összedolgozni. Az öreg készüléket ehhez egy visszavevő helynek is át lehet hagyni, amely elvégzi a nemzeti körforgásipari- és hulladéktörvények értelmében levő megsemmisítést. Ez nem érinti az öreg készülékek mellékelt elektromos alkatórészek nélküli tartozékait és segítőeszközeit

A termékek dokumentációjának és a kísérőpapírjainak az utánnomtatása vagy egyéb sokszorosítása, kivonatosan is csak az iSC GmbH kihangsúlyozott beleegyezésével engedélyezett.

Technikai változtatások jogát fenntartva

Garanciaokmány

Tisztelt Vevő,
termékeink szigorú minőségi ellenőrzés alá vannak vetve. Ha ez a készülék mégis egyszer nem működne kifogástalanul, akkor azt nagyon sajnáljuk és kérjük Önt forduljon a szervízszolgáltatásunkhoz amely ebben a garanciaokmányban megadott cím alatt található. Szívesen állunk a rendelkezésére telefonon is, az alul megadott szervízsám alatt. A garanciaigény érvényesítésével kapcsolatban a következők érvényes:

- Ezek a garanciafeltételek csak kizárólagosan a fogyasztóknak szólnak, ez annyit jelent hogy természetes személyeknek, akik nem szánják ezt a terméket sem üzemszerű sem egyéb önálló tevékenységeik körén belül használni. Ezek a garanciafeltételek szabályozzák a kiegészítő garanciateljesítményeket, amelyeket a lent megnevezett gyártó a vásárlóknak az új készülékeire ígér a törvényileg előírt garanciaszolgálathoz kiegészítően. A jogi szavatossági igényei, nincsenek ez a garancia által érintve. A garanciateljesítményünk az Ön számára díjmentes.
- A garanciateljesítmény csak kizárólagosan az Ön által, a lent megnevezett gyártótól megvásárolt új készüléken felmerülő olyan hibákra terjed ki, amelyek bebizonyíthatóan egy anyaghibán vagy egy gyári hibán alapszanak és korlátolva van választásunk szerint, vagy ezeknek a hibáknak az elhárítására vagy a készülék kicserélésére.
Kérjük vegye figyelembe, hogy a készülékeink rendeltetésük szerint nem az ipari, kézműipari vagy szakmai használatra lettek konstruálva. Ezért a garanciaszerződés nem jön létre, ha a készülék a garancia ideje alatt kisipari, kézműipari vagy ipari üzemek területén lett használva vagy ha, egyenértékű igénybevételnek lett kitéve.
- A szavatosságunk alól ki vannak véve:
 - olyan károk a készüléken, amelyek az összeszerelési utasítás figyelmen kívül hagyása vagy amelyek a nem szakszerű felszerelés, a használati utasítás figyelmen kívül hagyása (mint például egy rossz hálózati feszültségre vagy áramfajtára való rákapcsolás), vagy a karbantartási és biztonsági határozatok figyelmen kívül hagyása vagy a készüléknek egy nem normális környezeti feltételeknek történő kitétele vagy egy hiányos ápolás és karbantartás által keletkeztek.
 - károk a készüléken, amelyek egy rossz bánásmód vagy nem szakszerű használatok (mint például a készülék túlterhelése vagy nem engedélyezett betétszerszámok vagy tartozékok használata), idegen testeknek a készülékbe levő behatolása (mint például homok, kövek és por, szállítási károk), erőszak kifejtése vagy idegenkezűség (mint például leesés általi károk) által jöttek létre.
 - károk a készüléken vagy a készülék részein, amelyek a használatnak megfelelő, szokásos vagy egyéb természetes elkopásra vezethetőek vissza.
- A garancia időtartama 24 hónap és a készülék vásárlási napjával kezdődik. Garanciaigényeket a garancia idő lejáratá előtt kell, két héten belül, a defekt felismerése után érvényesíteni. Ki van zárva a garanciaigények érvényesítése a garanciaidő letelte után. A készülék javítása vagy kicserélése nem hosszabbítja meg a szavatosság idejét, se nem indul ez a teljesítmény által egy új garanciaidő a készülékre vagy az esetleg beépített pótalkatrészekre. Ez egy helyszíni szervíz esetében is érvényes.
- A garanciajogának az érvényesítéséhez kérjük jelentse be a defektes készüléket a következő cím alatt: www.isc-gmbh.info. Kérjük tartsa készenlétben az új készülék ön általi vásárlásának a bizonylatát vagy más igazolásait. Olyan készülékeket, amelyek megfelelő igazolás vagy típus tábla nélkül kerülnek beküldésre, azok hiányzó hozzárendelési lehetőség miatt ki vannak zárva a garanciateljesítmény alól. Ha a készülék defektjére kiterjed a garanciateljesítményünk, akkor azonnal visszakap egy megjavított vagy egy új készüléket.

Magától érthető, hogy a költségek megtérítése ellenében szívesen megjavítsuk azokat a készüléken levő defekteket, amelyek nem esnek a garancia terjedelme alá vagy amelyeket már nem érinti a garancia. Ehhez kérjük a készüléket a szervízcímünkre beküldeni.

Ennek a használati utasításnak a szervíz-információja szerint utalunk ennek a garanciának a gyorsan kopó részekkel, használati részekkel és hiányzó részekkel kapcsolatban fennálló fenntartásaira.



Konformitätserklärung

- D** erklärt folgende Konformität gemäß EU-Richtlinie und Normen für Artikel
- GB** explains the following conformity according to EU directives and norms for the following product
- F** déclare la conformité suivante selon la directive CE et les normes concernant l'article
- I** dichiara la seguente conformità secondo la direttiva UE e le norme per l'articolo
- NL** verklaart de volgende overeenstemming conform EU richtlijn en normen voor het product
- E** declara la siguiente conformidad a tenor de la directiva y normas de la UE para el artículo
- P** declara a seguinte conformidade, de acordo com as diretiva CE e normas para o artigo
- DK** attesterer følgende overensstemmelse i medfør af EU-direktiv samt standarder for artikel
- S** förklarar följande överensstämmelse enl. EU-direktiv och standarder för artikeln
- FIN** vakuuttaa, että tuote täyttää EU-direktiivin ja standardien vaatimukset
- EE** tõendab toote vastavust EL direktiivile ja standarditele
- CZ** vydává následující prohlášení o shodě podle směrnice EU a norem pro výrobek
- SLO** potrjuje sledečo skladnost s smernico EU in standardi za izdelek
- SK** vydáva nasledujúce prehlásenie o zhode podľa smernice EÚ a noriem pre výrobok
- H** a cikkekhez az EU-irányvonal és Normák szerint a következő konformitást jelenti ki
- PL** deklaruje zgodność wymienionego ponizej artykułu z następującymi normami na podstawie dyrektywy WE.
- BG** декларира съответното съответствие съгласно Директива на ЕС и норми за артикул
- LV** paskaidro šādu atbilstību ES direktīvai un standartiem
- LT** apibūdina šį atitikimą EU reikalavimams ir prekės normoms
- RO** declară următoarea conformitate conform directivei UE și normelor pentru articolul
- GR** δηλώνει την ακόλουθη συμμόρφωση σύμφωνα με την Οδηγία ΕΚ και τα πρότυπα για το προϊόν
- HR** potvrđuje sljedeću usklađenost prema smjernicama EU i normama za artikl
- BIH** potvrđuje sljedeću usklađenost prema smjernicama EU i normama za artikl
- RS** potvrđuje sledeću usklađenost prema smernicama EZ i normama za artikal
- RUS** следующим удостоверяется, что следующие продукты соответствуют директивам и нормам ЕС
- UKR** проголошує про зазначену нижче відповідність виробу директивам та стандартам ЄС на виріб
- MK** ja izjavува следната сообрзност согласно EУ-директивата и нормите за артикли
- TR** Ürünü ile ilgili AB direktifleri ve normları gereğince aşağıda açıklanan uygunluğu belirtir
- N** erklærer følgende samsvar i henhold til EU-direktivet og standarder for artikkel
- IS** Lýsir uppfyllingu EU-reglna og annarra staðla vöru

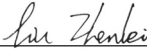
Inverter-Schweißgerät TC-IW 150 (Einhell)

- | | |
|---|---|
| <input type="checkbox"/> 2014/29/EU | <input type="checkbox"/> 2006/42/EC |
| <input type="checkbox"/> 2005/32/EC_2009/125/EC | <input type="checkbox"/> Annex IV |
| <input checked="" type="checkbox"/> 2014/35/EU | Notified Body: |
| <input type="checkbox"/> 2006/28/EC | Notified Body No.: |
| <input checked="" type="checkbox"/> 2014/30/EU | Reg. No.: |
| <input type="checkbox"/> 2014/32/EU | <input type="checkbox"/> 2000/14/EC_2005/88/EC |
| <input type="checkbox"/> 2014/53/EC | <input type="checkbox"/> Annex V |
| <input type="checkbox"/> 2014/68/EU | <input type="checkbox"/> Annex VI |
| <input type="checkbox"/> 90/396/EC_2009/142/EC | Noise: measured L_{WA} = dB (A); guaranteed L_{WA} = dB (A) |
| <input type="checkbox"/> 89/686/EC_96/58/EC | P = KW; L/O = cm |
| <input checked="" type="checkbox"/> 2011/65/EU | Notified Body: |
| | <input type="checkbox"/> 2012/46/EU |
| | Emission No.: |

Standard references: EN 60974-1; EN 60974-10; EN 62321;

Landau/Isar, den 02.11.2016


Weichselgartner/General-Manager


Liu Zhenlei/Product-Management

First CE: 16
Art.-No.: 15.441.70 I.-No.: 11016
Subject to change without notice

Archive-File/Record: NAPR012472
Documents registrar: Eric Page
Wiesenweg 22, D-94405 Landau/Isar



A series of 20 horizontal lines for writing, starting from the line where the pencil is positioned and extending down the page.



A series of horizontal lines for writing, starting from the top right and extending down to the bottom of the page.



A series of horizontal lines for writing, starting from the pencil tip and extending across the page.



EH 01/2017 (01)

