

Einhell[®]
bavaria

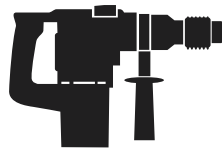
- Ⓟ Instrukcja obsługi
Młot udarowo-obrotowy
- ⓇⓄ Instrucțiuni de folosire
Ciocan perforator
- ⓇⓊⓈ Руководство по эксплуатации
Электрическая дрель с перфорацией
- ⓇⓄ Ръководство за обслужване
Пробивен чук /къртач/

5

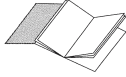
CE

Art.-Nr.: 42.584.00

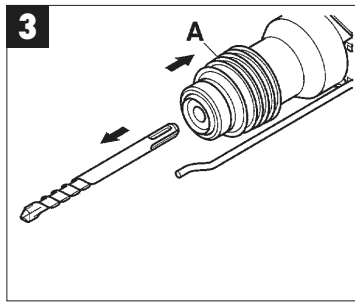
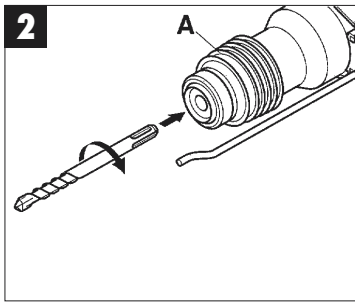
I.-Nr.: 01015

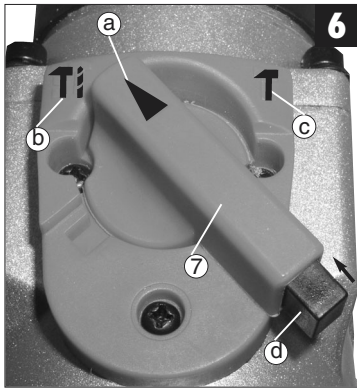
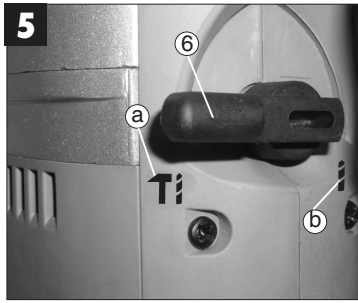
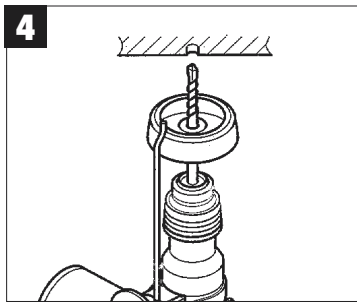


BBH 1500



- ☞ Prosimy rozložiť instrukcję na stronach 2
- ☞ Vã rugãrã sã deschideji la pagina 2
- ☞ Откройте, пожалуйста, страницы 2
- ☞ Моля, разгънете страница 2





1. Opis urządzenia (rys. 1)

- 1 osłona przeciwpyłowa
- 2 tulejka blokująca
- 3 włącznik/wyłącznik
- 4 uchwyt dodatkowy
- 5 ogranicznik głębokości
- 6 wyłącznik udaru
- 7 wyłącznik obrotów

2. Dane techniczne

Napięcie:	230 V ~ 50 Hz
Pobór mocy:	1400 W
Prędkość obrotowa bez obciążenia:	800 obr./min.
Ilość uderzeń:	4100 uderzeń/min.
Moc wiercenia (max.):	beton/kamień 32 mm
Ciężar:	5,4 kg
Poziom wibracji:	4,2 m/s ²
Poziom ciśnienia akustycznego:	94 dB(A)
Poziom mocy akustycznej:	105 dB(A)
Klasa ochronności:	□ / II

Poziom hałasu i wibracji został zmierzony zgodnie z wymogami normy EN 60745-2-5. Młot udarowo-obrotowy nie jest przeznaczony do użytku na wolnym powietrzu, zgodnie z artykułem 3 wytycznej 2000/14/EG.

3. Wskazówki dotyczące bezpieczeństwa

Stosowne wskazówki bezpieczeństwa zamieszczone są w załącznej broszurze.

4. Przed uruchomieniem

- Zbadać przy pomocy wykrywacza przewodów, czy w miejscu wykonywania pracy nie ma ukrytych przewodów elektrycznych, gazowych lub instalacji wodnej.
- Sprawdzić przed podłączeniem, czy wartość napięcia w sieci zasilającej zgadza się z danymi na tabliczce znamionowej.

4.1 Zastosowanie zgodne z przeznaczeniem
Urządzenie przeznaczone jest do wiercenia udarowego w betonie, kamieniu i ceglach oraz do dłutowania pod warunkiem zastosowania odpowiedniego wiertła lub przecinaka/dłuta.

4.2 Zakładanie i wymiana narzędzia (rys. 2)

- Narzędzie przed założeniem należy wyczyścić i lekko nasmarować smarem maszynowym.
- Odsunąć do tyłu tulejkę blokującą (A) i przytrzymać.
- Obracając narzędzie (wolne od pyłu) wsunąć je do oporu do uchwytu wiertarskiego. Narzędzie w uchwycie blokuje się samoczynnie.

- Sprawdzić przez wyciąganie, czy narzędzie jest zablokowane w uchwycie.

4.3 Wymywanie narzędzia z uchwytu wiertarskiego (rys. 3)

Odsunąć do tyłu tulejkę blokującą (A), przytrzymać i wyjąć narzędzie.

5. Uruchomienie (rys. 1 - poz. 3)**5.1 Włączanie/wyłączanie**

- Włączanie: wcisnąć włącznik (3).
- Wylączenie: zwolnić włącznik (3).

5.2 Uchwyt dodatkowy (rys. 1 - poz. 4)

Ze względów bezpieczeństwa używać młota udarowo-obrotowego tylko z uchwytem dodatkowym. Stabilną pozycję ciała przy pracy uzyskuje się obracając uchwyt dodatkowy. Zwolnić uchwyt dodatkowy w kierunku przeciwnym do ruchu wskazówek zegara i obrócić. Następnie dokręcić mocno uchwyt dodatkowy.

5.3 Ogranicznik głębokości (rys. 1 - poz. 5)

Odkręcić dodatkowy uchwyt i włożyć prostą część ogranicznika głębokości do otworu w uchwycie dodatkowym. Ustawić ogranicznik głębokości i ponownie dokręcić dodatkowy uchwyt.

5.4 Osłona przeciwpyłowa (rys. 4)

Przed rozpoczęciem wiercenia udarowego wykonywanego pionowo nad głową należy nasunąć osłonę przeciwpyłową na wiertło.

5.5 Wyłącznik udaru (rys. 5)

Młot udarowo-obrotowy wyposażony jest w wyłącznik udaru służący do łagodnego nawiercenia.

- Aby wyłączyć udar należy obrócić włącznik dzwignikowy (6) do położenia (b) ↓.
- Aby ponownie włączyć udar należy obrócić włącznik dzwignikowy (6) do położenia (a) ↑.

5.6. Wyłącznik obrotów (rys. 6)

Podczas prac wykonywanych przecinakiem można wyłączyć funkcję obrotów młota udarowo-obrotowego.

- W tym celu przycisnąć przycisk (d) na dźwigni nastawczej (7) i ustawić dźwignię (7) strzałką (a) na pozycję (c) ↑ na obudowie urządzenia.
- Aby ponownie włączyć funkcję obrotową, należy przycisnąć przycisk (d) na dźwigni nastawczej (7) i ustawić dźwignię (7) strzałką (a) na pozycję (b) ↓.

Uwaga:

Do wiercenia udarowego potrzebna jest tylko niezbędna siła nacisku. Za duży nacisk wywierany na młot niepotrzebnie obciąża silnik. Sprawdzac regulacje wiertła. Tępe wiertło wymienić lub przeszlifować.

PL

6. Konserwacja

- Przed wszystkimi pracami przy urządzeniu wyciągnąć z gniazdka wtyczkę kabla zasilającego!
- Elektronarzędzie zawsze utrzymywać w czystości.
- Do czyszczenia tworzywa sztucznego nie używać środków o działaniu żrącym.
- Aby zapobiec osadzeniu się pyłu należy po zakończeniu pracy wyczyścić szczeliny wentylacyjne sprężonym powietrzem (max. 3 bar).
- Sprawdzać regularnie szczotki węglowe silnika (zabrudzone lub zużyte szczotki węglowe powodują nadmierne iskrzenie i zakłócenia w prędkości obrotowej silnika).

7. Zamawianie części zamiennych

Przy zamawianiu części zamiennych podać następujące dane:

- Typ urządzenia
- Numer artykułu urządzenia
- Numer identyfikacyjny urządzenia
- Numer części zamiennej

1. Descrierea aparatului (Fig. 1)

- 1 Protecție contra praf
- 2 Manșon de blocare
- 3 Buton pornire-oprire
- 4 Mâner suplimentar
- 5 Opritor de adâncime
- 6 Opritor de percutare
- 7 Opritor de rotire

2. Date tehnice

Tensiunea:	230 V ~ 50 Hz
Preluarea puterii:	1400 Watt
Turația la mers în gol:	800 min ⁻¹
Nr. percuții:	4100 min ⁻¹
Capacitatea de găurire (max):	beton/piatră 32 mm
Greutatea:	5,4 kg
Nivelul vibrațiilor:	4,2 m/s ²
Nivelul presiunii sonore:	94 dB(A)
Nivelul capacității sonore:	105 dB(A)
Clasa de protecție:	□ / II

Valorile zgomotului și a vibrațiilor au fost evaluate conform EN 60745-2-6. Ciocanul perforator nu se pretează la utilizarea în aer liber, conform articolului 3 a liniei directoare 2000/14/EG.

3. Indicații de siguranță

Indicațiile de siguranță aferente le găsiți în broșura anexată.

4. Înainte de punerea în funcțiune

- Locul de lucru se va verifica cu ajutorul unui dispozitiv de detectare a conductelor dacă nu există cabluri de curent electric sau conducte pentru apă ori gaz.
- Înainte de racordare la rețea se va verifica dacă tensiunea indicată pe plăcuța cu tipul mașinii corespunde cu tensiunea de rețea de la fața locului

4.1 Utilizarea conform scopului

Aparatul este conceput pentru găurirea cu ciocanul perforator în beton, piatră și cărămidă și pentru lucrări de dăltuire cu utilizarea burghilului sau dălții corespunzătoare.

4.2 Montarea și schimbarea uneltelor de lucru (Fig. 2)

- Unelele se vor curăța înainte de montare și se vor unge ușor cu unsoare pentru mașini
- Manșonul de blocare (A) se trage înapoi și se ține tras.
- Unealta de lucru fără praf se împinge prin rotire până la capăt în suportul aparatului. Unealta de lucru se blochează singură.
- Blocajul se verifică prin tragerea unelei din aparat.

4.3 Scoterea uneltelor de lucru (Fig. 3)

Manșonul de blocare (A) se trage înapoi, se ține tras și se scoate unealta de lucru.

5. Punerea în funcțiune (Fig. 1- poz. 3)**5.1 Pornire-oprire**

- Pornire: se apasă butonul de funcționare (3)
- Oprire: se eliberează butonul de funcționare (3)

5.2 Mânerul suplimentar (Fig. 1 – poz. 4)

Ciocanul perforator se va utiliza, din motive de siguranță, numai cu ajutorul mânerului suplimentar.

O poziție sigură pe durata lucrului se atinge prin rotirea mânerului suplimentar. Mânerul suplimentar se desface în sens invers acelor de ceasornic și se rotește.

Apoi mânerul suplimentar se strânge bine din nou.

5.3 Opritorul de găurire (Fig. 1 – poz. 5)

Mânerul suplimentar se scoate prin rotire iar partea dreaptă a opritorului de adâncime se introduce în gaura de lângă mânerul suplimentar. Se reglează opritorul de adâncime apoi se strânge din nou bine mânerul suplimentar.

5.4 Dispozitivul de preluare a prafului (Fig. 4)

Înainte de începerea lucrărilor de perforare, dispozitivul de preluare a prafului se împinge vertical peste cap peste burghiu.

5.5 Opritor de percutare (Fig. 5)

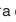

Pentru găurirea fină, ciocanul perforator este echipat cu un opritor de percutare.

- Butonul de comutare (6) se rotește spre dreapta pe poziția (b) pentru a se decupla percutarea.
- Pentru pornirea din nou a percutării, butonul de comutare (6) se rotește din nou pe poziția (a).

RO

5.6 Opritor de rotire (Fig. 6)

Pentru lucrările de dăltuire poate fi decuplată funcțiunea de rotire a ciocanului perforator.

- Pentru aceasta se va apăsa butonul (d) la mânerul de fixare (7) iar mânerul de fixare (7) se va roti cu săgeata (a) pe poziția (c)  a carcasei mașinii.
- Pentru a comuta din nou funcțiunea rotire, butonul (d) de la mânerul de fixare (7) trebuie apăsat iar mânerul de fixare trebuie rotit cu săgeata (a) pe poziția (b) .

Atenție:

Pentru găurire prin perforare aveți nevoie numai de puțină forță de apăsare. O presiune prea mare solicită inutil motorul. Burghiurile se vor verifica cu regularitate. Burghiurile tocite se vor ascuți sau înlocui.

6. Întreținerea

- Înainte de începerea tuturor lucrărilor la aparat, acesta se va scoate din priză!
- Mențineți aparatul înotdeauna curat.
- Nu folosiți substanțe caustice pentru curățarea materialului plastic.
- Pentru evitarea aglomerării prafului, șlițurile de aerisire se vor curăța la terminarea lucrului cu aer sub presiune (max. 3 bar)
- Perile de cărbune se vor controla cu regularitate (perile murdare respectiv înfundate pot duce la formarea excesivă a scântei și la dereglări de turație).

7. Comanda pieselor de schimb

La comanda pieselor de schimb trebuie menționate următoarele date:

- Tipul aparatului
- Numărul articolului aparatului
- Numărul ident al aparatului
- Numărul piesei de schimb al piesei necesare

1. Описание устройства (рис.1)

- 1 защита от пыли
- 2 фиксирующая втулка
- 3 переключатель вкл.-выкл.
- 4 дополнительная рукоятка
- 5 ограничитель глубины
- 6 блокиратор перфорации
- 7 блокиратор вращения

2. Технические данные

Напряжение:	230 в -50Гц
Потребляемая мощность:	1400 Вт
Количество оборотов х.х.:	800 мин ⁻¹
Количество ударов:	4100 мин ⁻¹
Глубина сверления (макс.):	бетон/камень 32 мм
Вес:	5,4 кг
Уровень вибрации:	4,2 м/сек ²
Уровень давления шума:	94 дБ(А)
Уровень мощности шума:	105 дБ(А)
Тип защиты:	II □

Данные параметров шума и вибрации измерены в соответствии с нормами EN 60745-2-6. Дрель с перфорацией согласно параграфу 3 постановления 2000/14/EG не предназначена для наружных работ.

3. Указания по технике безопасности

Соответствующие указания по технике безопасности Вы найдете в приложенной брошюре.

4. Перед вводом в эксплуатацию

- Выявить на месте работы скрытую прокладку электрических проводов, газовых и водопроводных труб при помощи устройства для поиска проводки.
- Перед подключением к электросети убедитесь, что напряжение электросети соответствует данным, указанным на табличке с параметрами.

4.1 Использование согласно предписания

Настоящее устройство предназначено для сверления с перфорацией бетона, камня и кирпича, а также работ с резцом при возможности использования соответствующего сверла или резца.

4.2 Установка и замена насадок (рис 2)

- Перед установкой очистить и слегка смазать машинной смазкой насадку.

- Потянуть назад и удерживать фиксирующую втулку (А).
- Чистую насадку вращая вставить до конца в приемник инструмента. Насадка зафиксирована сама.
- Проверить фиксацию, потянув за насадку.

4.3 Удаление насадки (рис3)

Потянуть назад и удерживать фиксирующую втулку (А), вынуть насадку.

5. Пуск (рис.1 – поз.3)**5.1 Включение-выключение**

- Включение: нажать главный выключатель (3).
- Выключение: отпустить главный выключатель (3).

5.2 Дополнительная рукоятка (рис.1-поз.4).

Используйте дрель с перфорацией по условиям техники безопасности только с дополнительной рукояткой.

Устойчивое положение тела достигается перестановкой дополнительной рукоятки. Вращая дополнительную рукоятку против часовой стрелки ослабить ее крепление и затем переставить рукоятку.

В заключение вновь затянуть дополнительную рукоятку.

5.3 Ограничитель глубины (рис.1-поз.5)

Путем вращения ослабить дополнительную рукоятку и вставить штырь устройства ограничения глубины обработки в отверстие на дополнительной рукоятке. Отрегулировать положение ограничителя и вновь крепко закрутить дополнительную рукоятку.

5.4 Устройство приема пыли (рис.4)

Перед работами с находящимися прямо над головкой поверхностями надеть на сверло устройство для приема пыли.

5.5 Блокиратор перфорации (рис.5)

Для плавного сверления дрель с перфорацией оснащена блокиратором перфорации.

- Для отключения перфорации рычажной переключатель (б) повернуть в позицию (в)
- Для включения перфорации рычажной переключатель (б) повернуть снова в позицию (а)

RUS

5.6 Блокиратор вращения (рис.6)

Для работы с резцом можно отключить вращение дрели.

- Для этого нажать кнопку (d) на переводном рычаге (7) и переводной рычаг (7) повернуть стрелкой (a) в положение (c) **T** на корпусе устройства.
- Для того, чтобы вновь включить функцию вращения необходимо нажать кнопку (d) на переводном рычаге (7) и перевести переводной рычаг стрелкой (a) в положение (b) **!T**.

Внимание:

Для сверления с перфорацией необходима только небольшое усилие нажима. Давление с большой силой вызывает ненужную нагрузку на двигатель. Контролируйте регулярно сверла. Затупившиеся сверла необходимо заточить или заменить.

6. Уход

- Перед проведением любых работ вынуть штекер из розетки!
- Содержите всегда ваш инструмент в чистоте.
- Не используйте для чистки пластмассы едкие вещества.
- Для предотвращения отложения пыли необходимо после окончания работ прочистить вентиляционные отверстия сжатым воздухом (макс. 3 бар).
- Контролируйте регулярно угольные щетки (загрязненные или изношенные угольные щетки вызывают образование искр и сбой скорости вращения).

7. Заказ запасных деталей

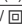
При заказе запасных частей необходимо привести следующие данные:

- Модификация устройства
- Номер артикула устройства
- Идентификационный номер устройства
- Номер запасной части требуемой для замены детали

1. Описание на уреда (фиг. 1)

1. Противопрахова защита
2. Фиксираща втулка
3. Прекъсвач за включване и изключване
4. Допълнителна ръкохватка
5. Ограничител за дълбочината
6. Спиране на ударите
7. Спиране на въртенето

2. Технически данни

Напрежение:	230 V ~ 50 Hz
Консумирана мощност:	1400 W
Честота на въртене на празен ход:	800 m ¹
Честота на ударите:	4100 m ¹
Най-голям диаметър на пробиване:	бетон/камък 32 мм
Тегло:	5,4 kg
Ниво на вибрациите:	4,2 m/s ²
Ниво на звука:	94 dB (A)
Ниво на звуковата мощност:	105 dB (A)
Защитен клас:	II / 

Измерваните стойности за шума и вибрациите са определени според EN 60745-2-6. Къртачът не е предназначен за работа на открито, съгласно чл. 3 на директива 2000/14 на ЕО.

3. Указания за безопасност

Съответните указания за безопасност ще намерите в приложената книжка.

4. Преди пускане в действие

- Изследвайте с търсач мястото, където ще използвате уреда, за скрити електрически проводници, газопроводи и тръбопроводи.
- Преди включване в мрежата обърнете внимание на това, дали напрежението на мрежата съпада с указаното на табелката с технически данни.

4.1 Употреба съгласно предназначението

Уредът е предназначен за ударно пробиване в бетон, камъни и тухли и за изсичане при използване на подходящо свредло или длето.

4.2 Използване и смяна на инструмента (фиг. 2)

- Преди употреба почистете инструмента и го намажете леко с машинна грес.
- Изтеглете и застопорете фиксиращата

втулка А.

- Чистият, без прах по него инструмент се вкарва с въртене в патронника до ограничителя. Инструментът се задържа сам.
- Проверете застопоряването чрез дръпване на инструмента.

4.3 Изваждане на инструмента (фиг. 3)

Изтеглете втулката А, фиксирайте я и извадете инструмента.

5. Пускане в действие (фиг. 1 – поз. 3)**5.1 Включване и изключване**

- Включване: натиснете работния прекъсвач (3)
- Изключване: освободете работния прекъсвач (3)

5.2 Допълнителна ръкохватка (фиг. 1 – поз. 4) От гледна точка на безопасността използвайте къртача само с допълнителната ръкохватка.

Сигурен стоеж на тялото при работа може да постигнете чрез въртене на допълнителната ръкохватка. Отвийте и въртете ръкохватката обратно на часовниковата стрелка.

След това отново я затегнете.

5.3 Ограничител за дълбочината (фиг. 1 – поз. 5)



Чрез въртене отвийте допълнителната ръкохватка и поставете правата част на ограничителя за дълбочина в отвора на ръкохватката. Настройте ограничителя и завинтете отново допълнителната ръкохватка.

5.4 Приспособление за събиране на прах (фиг. 4)

Преди работа с къртача отвесно над главата преместете приспособлението за прах над свредлото.

5.5 Спиране на ударите (фиг. 5)

За по-мекото начално свредловане къртачът притежава ключ за спиране на ударите.

- Завъртете превключвателя (6) надясно в позиция (b) , за да изключите ударния механизъм.
- За да включите отново ударния механизъм, превключвателят (6) трябва отново да бъде завъртан на позиция (a) .

BG**5.6 Спиране на въртенето (фиг. 6)**

При операции с длето функцията въртене на къртача може да бъде изключена.

- За тази цел натиснете копчето (d) на изпълнителния лост (7) и завъртете изпълнителния лост (7) със стрелката (a) на позиция (c) **T** на корпуса на машината.
- За да включите отново въртящата функция, трябва да натиснете копче (d) на изпълнителния лост (7) и със стрелката (a) да завъртите изпълнителния лост на позиция (b) **T**.

Внимание:

За пробиване с къртача Ви е необходима съвсем малка натискова сила. Прекалено висока сила на натиск натоварва ненужно двигателя.

Проверявайте редовно свредлата. Затъпените свредла трябва да се презаточват или подменят.

6. Поддръжка

- Преди всякакви работи по уреда го изключете от щепсела.
- Поддържайте Вашия уред винаги чист.
- За почистване на пластмасата не употребявайте разяждащи средства.
- За да се избегне наслявяването на прах, би трябвало след приключване на работа вентилационните отвори да бъдат почиствани със състен въздух (max 3 bar).
- Контролирайте редовно графитните четки (замърсени или износени четки водят до прекомерно силно искрене и до смущения в оборотите).

7. Поръчване на резервни части

При поръчване на резервни части трябва да се посочат следните данни:

- тип на уреда
- № на изделието
- идент. № на уреда
- № на исканата резервна част

ISC GmbH
Eschenstraße 6
D-94405 Landau/Isar

Konformitätserklärung



D erklårt folgende Konformität gemäß EU-Richtlinie und Normen für Artikel
GB declares conformity with the EU Directive and standards marked below for the article
F déclare la conformité suivante selon la directive CE et les normes concernant l'article
NL verklaart de volgende conformiteit in overeenstemming met de EU-richtlijn en normen voor het artikel
E declara la siguiente conformidad a tenor de la directiva y normas de la UE para el artículo
P declara a seguinte conformidade de acordo com a directiva CE e normas para o artigo
S förklarar följande överensstämmelse enl. EU-direktiv och standarder för artikeln
FIN ilmoittaa seuraavaa Euroopan unionin direktiivien ja normien mukaista yhdenmukaisuutta tuotteelle
DK erklærer herved følgende samsvar med EU-direktiv og standarder for artikkel
RU заявляет о соответствии товара следующим директивам и нормам ЕС
HR izjavljuje sljedeću usklađenost s odredbama i normama EU za artikl.
RO declară următoarea conformitate cu linia directoare CE și normele valabile pentru articolul.

TR ürün ile ilgili olarak AB Yönetmelikleri ve Normları gereğince aşağıdaki uygunluk açikla masini sunar.
GR δηλώνει την ακόλουθη συμφωνία σύμφωνα με την Οδηγία ΕΕ και τα πρότυπα για το προϊόν
I dichiara la seguente conformità secondo la direttiva UE e le norme per l'articolo
SK atestujem nasledujúce overensstemmelse i henhold til EU-direktiv og standarder for produkt
CZ prohlašuje následující shodu podle směrnice EU a norem pro výrobek.
H a következő konformitást jelenti ki a termék-re vonatkozó EU-irányvonalak és normák szerint
SD pojašnjuje sledeće skladnost po smernici EU in normah za artikel.
PL deklaruje zgodność wymienionego poniżej artykułu z następującymi normami na podstawie dyrektywy WE.
SK vydváa nasledujúce prehlásenie o zhode podľa smernice EÚ a noriem pre výrobok.
BD декларира следното съответствие съгласно директивите и нормите на ЕС за продукта.

Bohrhammer BBH 1500

- | | |
|--|---|
| <input checked="" type="checkbox"/> 98/37/EG | <input type="checkbox"/> 87/404/EWG |
| <input checked="" type="checkbox"/> 73/23/EWG_93/68/EEC | <input type="checkbox"/> R&TTED 1999/5/EG |
| <input type="checkbox"/> 97/23/EG | <input type="checkbox"/> 2000/14/EG: |
| <input checked="" type="checkbox"/> 89/336/EWG_93/68/EEC | <input type="checkbox"/> 95/54/EG: |
| <input type="checkbox"/> 90/396/EWG | <input type="checkbox"/> 97/68/EG: |
| <input type="checkbox"/> 89/686/EWG | |

EN 55014-1; EN 55014-2; EN 61000-3-2; EN 61000-3-3; EN 60745-1;
EN 60745-2-6

Landau/Isar, den 31.01.2005

Wechsungartner
Leiter QS Konzern

Ensing
Leiter Technik EC

Art.-Nr.: 42.584.00 I.-Nr.: 01015 Archivierung: 4258400-07-4141800-E
Subject to change without notice

GARANTIEURKUNDE

Auf das in der Anleitung bezeichnete Gerät geben wir 2 Jahre Garantie, für den Fall, dass unser Produkt mangelhaft sein sollte. Die 2-Jahres-Frist beginnt mit dem Gefahrenübergang oder der Übernahme des Gerätes durch den Kunden. Voraussetzung für die Geltendmachung der Garantie ist eine ordnungsgemäße Wartung entsprechend der Bedienungsanleitung sowie die bestimmungsgemäße Benutzung unseres Gerätes.

Selbstverständlich bleiben Ihnen die gesetzlichen Gewährleistungsrechte innerhalb dieser 2 Jahre erhalten. Die Garantie gilt für den Bereich der Bundesrepublik Deutschland oder der jeweiligen Länder des regionalen Hauptvertriebspartners als Ergänzung der lokal gültigen gesetzlichen Vorschriften. Bitte beachten Sie Ihren Ansprechpartner des regional zuständigen Kundendienstes oder die unten aufgeführte Serviceadresse.

ISC GmbH · International Service Center
Eschenstraße 6 · D-94405 Landau/Isar (Germany)
Info-Tel. 0180-5 120 509 • Telefax 0180-5 835 830
Service- und Infoserver: <http://www.isc-gmbh.info>

- ⊗ Zastrzega się wprowadzanie zmian technicznych
- ⊗ Se rezervă dreptul la modificări tehnice.
- ⊗ Сохраняется право на технические изменения
- ⊗ Запазва се правото за технически промени

Ⓜ CERTYFIKAT GWARANCJI

Na opisywane w instrukcji obsługi urządzenie udzielamy 2-letniej gwarancji, na wypadek wadliwości naszego produktu. 2-letni okres gwarancyjny zaczyna obowiązywać w momencie przejścia tysiąca lub przejścia urządzenia przez klienta.

Warunkiem skorzystania z uprawnień gwarancyjnych jest prawidłowa konserwacja urządzenia, zgodnie z instrukcją obsługi oraz użytkowanie zgodne z przeznaczeniem.

Oczywiście w okresie tych 2 lat przysługują Państwu również uprawnienia gwarancyjne w ramach ustawowej rękojmi.

Gwarancja obowiązuje na terenie Republiki Federalnej Niemiec lub w kraju generalnego przedstawiciela handlowego, jako uzupełnienie obowiązujących lokalnie przepisów ustawowych. Prosimy zwrócić się do odpowiedzialnego pracownika w regionalnym dziale obsługi klienta lub pod podany poniżej adres serwisu technicznego.

Ⓜ Certificat de garanție

Pentru aparatul prezentat în instrucțiuni oferim o garanție de 2 ani, în cazul în care acest produs va fi defect. Termenul de garanție de 2 ani începe odată cu depășirea perioadei de periculozitate sau după preluarea de către client.

Condiția de recunoaștere a garanției este o întreținere corespunzătoare conform instrucțiunilor de folosire precum și utilizarea în conformitate cu scopul a acestui aparat.

Bineînțeles că vă rămân la dispoziție drepturile de garanție legală în acești 2 ani.

Garanția este valabilă pe teritoriul Republicii Federale Germania sau în țările partenerilor de distribuție regională drept completare la prevederile legale locale în vigoare. Vă rugăm să țineți cont de partenerul service-ului dumneavoastră de clienți regional sau de adresa service anexată mai jos.

Ⓜ Гарантийное удостоверение

На тот случай, если описанное в руководстве по эксплуатации устройство выйдет из строя мы даем на нашу продукцию 2-х летнюю гарантию. 2-х летний срок гарантии начинается с момента передачи ответственности за продукт или приобретение устройства клиентом. Обязательным условием соблюдения гарантийных обязательств является надлежащий технический уход за устройством, а также использование нашей продукции согласно назначению.

В течении 2-х лет за вами также сохраняется право на предусмотренное законодательством гарантийное обслуживание.

Гарантийное обязательство распространяется на территорию Федеративной Республики Германии, а в странах, где существуют региональные центры сбыта это обязательство является дополнением к местным, действующим законодательным предписаниям. Пожалуйста, по всем вопросам обращайтесь в службу сервиса Вашего региона или по указанному ниже адресу.

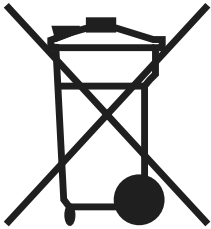
Ⓜ ГАРАНЦИОННА КАРТА

Даваме 2 години гаранция на посочения в ръководството уред, в случай че нашият продукт претрпе дефекти. 2-годишният срок започва да тече с прехвърляне на риска от едната вътрю другата страна или с приемането на уреда от клиента.

Предпоставка за предаване на гаранционни претенции е правилното обслужване на нашия уред съгласно ръководството, както и неговата употреба според предназначението му.

Разбира се, в рамките на тези 2 години Вие си запазвате Вашите законни гаранционни права.

Гаранцията важи на територията на Федерална Република Германия или съответните страни на главния дистрибутор за региона като допълнение на локално валидните закони и разпоредби. При необходимост се обрънете към Вашия консултант от съответната регионална сервисна служба или посочения по-долу адрес на сервиса.



☞ Tylko dla krajów UE

Zabrania się wyrzucania elektronarzędzi na śmieci.

Zgodnie z Europejską Dyrektywą 2002/96/WE o przeznaczonych na złomowanie elektronarzędziach i sprzęcie elektronicznym oraz jej konwersji na prawo krajowe, elektronarzędzia należy zbierać osobno i oddać do punktu zbiórki surowców wtórnych.

Recykling jako alternatywa wobec obowiązku zwrotu urządzenia:

Alternatywnie do obowiązku zwrotu urządzenia elektrycznego po zakończeniu jego użytkowania, właściciel jest zobowiązany do współuczestnictwa w jego prawidłowej utylizacji. Wycofane z eksploatacji urządzenie można oddać również do punktu zbiórki surowców wtórnych, który przeprowadzi utylizację zgodnie z krajowymi przepisami o odpadach i wykorzystaniu surowców wtórnych. Nie dotyczy to osprzętu należącego do wyposażenia urządzenia i środków pomocniczych nie zawierających elementów elektrycznych.

☞ Только для стран ЕС

Запрещено выбрасывать электроинструмент в обычный домашний мусор.

Согласно европейской директиве 2002/96/EG об использованных электрических и электронных устройствах и реализации в правовой системе соответствующей страны необходимо использованный электрический инструмент утилизировать отдельно и направлять на вторичную переработку для охраны окружающей среды.

Вторичная переработка - альтернатива обязательной отсылке устройства назад изготовителю: Владелец электрического устройства в случае избавления от собственности обязан, в качестве альтернативы отсылки назад изготовителю, содействовать надлежащей утилизации. Пришедшее в негодность устройство может быть передано в приемный пункт, который осуществит ликвидацию в соответствии с законом страны о цикличном производстве и обращении с мусором. Это не относится к приложенным к пришедшему в негодность оборудованию дополнительным устройствам и вспомогательным средствам, не содержащим электрические части.

A series of horizontal lines for handwriting, consisting of 24 parallel lines spaced evenly down the page.

☞ Numai pentru țări din UE

Nu aruncați uneltele electrice în gunoiul menajer.

Conform liniei directoare europene 2002/96/CE referitoare la aparatele electrice și electronice vechi și aplicarea ei în dreptul național, aparatele electrice uzate trebuie adunate separat și supuse unei reciclări favorabile mediului înconjurător.

Alternativă de reciclare la solicitarea de înapoiere a aparatelor electrice:

Proprietarul aparatului electric este alternativ, în locul înapoierii aparatului, obligat de cooperare la valorificarea corespunzătoare a acestuia în cazul încetării raportului de proprietate. Aparatul vechi poate fi predat și la o secție de preluare care va efectua îndepărtarea lui în conformitate cu legea națională referitoare la reciclare și deșeurii. Aici sunt excluse accesoriile și piesele auxiliare ale aparatului vechi fără componente electrice.

☞ Само за страни от ЕС

Не изхвърляйте електрически уреди в домашния боклук.

Съгласно Европейската директива 2002/96/ЕС за електрически и електронни стари уреди и превръщането ѝ в национално право, употребяваните електрически уреди трябва да се предават отделно събрани и в съобразен с околната среда пункт за оползотворяване на отпадъци.

Алтернатива на поканата за обратно изпращане с цел рециклиране:

Собственикът на електроуредта е алтернативно задължен вместо да го изпрати обратно, да съдейства за съобразното му оползотворяване в случай на отказ от собствеността. За целта старият уред може да се предостави и на събирателен пункт, който извършва отстраняване по смисъла на Закона за кръговратната икономика и Закона за отпадъците. Това не се отнася до прибавени към старите уреди части и помощни средства без ел. съставни части.

PL

Przedruk lub innego rodzaju powielanie dokumentacji wyrobów oraz dokumentów towarzyszących, nawet we fragmentach dopuszczalne jest tylko za wyraźną zgodą firmy ISC GmbH.

RD

Imprimarea sau multiplicarea documentației și a hârtiilor însoțitoare a produselor, chiar și numai sub formă de extras, este permisă numai cu aprobarea expresă a firmei ISC GmbH.

BG

Препечатването или размножаването по друг начин на документация и придружаващи документи на продукти на „дори и като извадка, се допуска само с изричното разрешение на ISC GmbH.

RS

Перепечатывание или прочие виды размножения документации и сопроводительных листов продукции фирмы, полностью или частично, разрешено производить только с однозначного разрешения ISC GmbH.

EH 02/2005