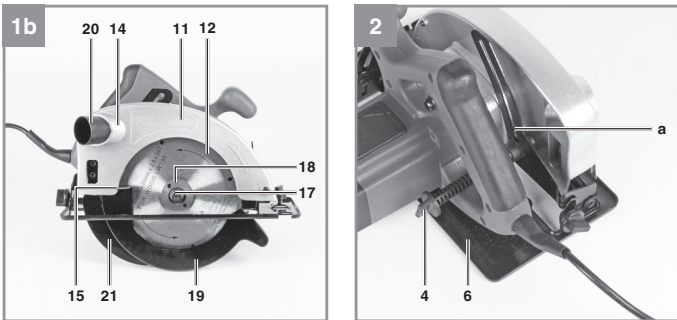
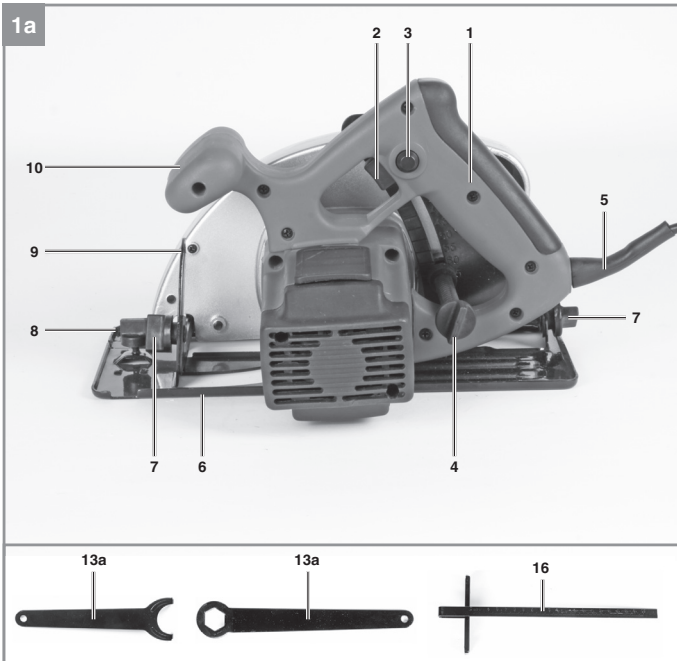


- DK/ Original betjeningsvejledning
N Håndrundsav
- S Original-bruksanvisning
Handcirkelsåg
- FIN Alkuperäiskäyttöohje
Käsipyörösaha
- RUS Оригинальное руководство по
эксплуатации
Дисковая ручная пила
- EE Originaalkasutusjuhend
Käsiketassaag
- LV Orģinālā lietošanas instrukcija
Rokas ripzāģis
- LT Originali naudojimo instrukcija
Rankinis diskinis pjūklas

3 

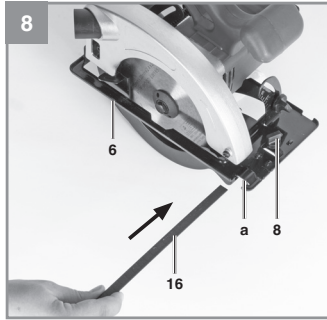
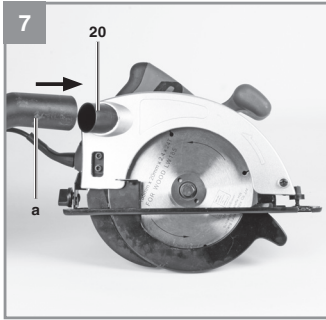
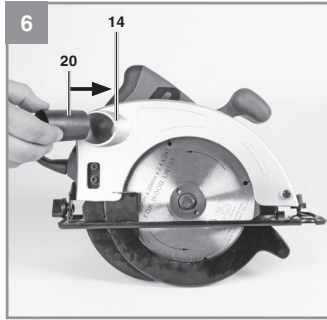
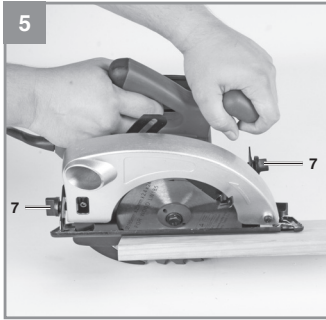
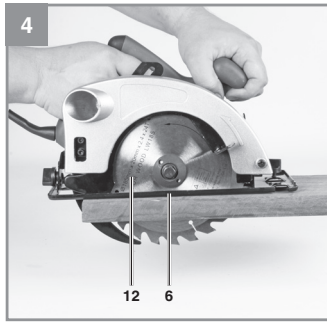
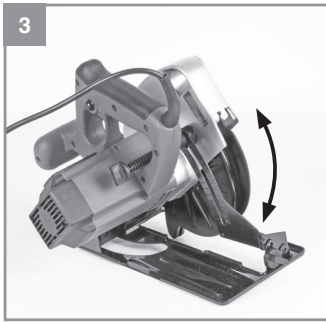
Art.-Nr.: 43.309.61

I.-Nr.: 11021



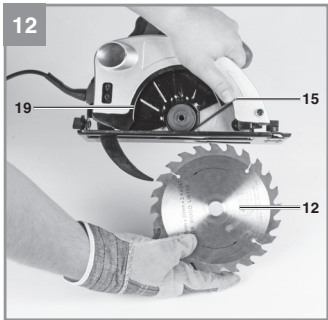
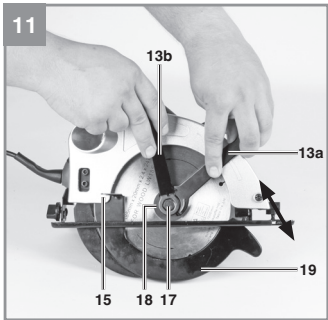
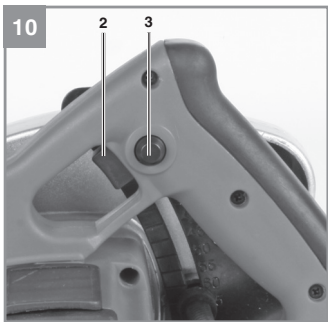
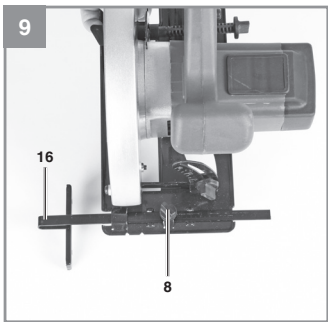
-2-





- 3 -







Advarsel Læs betjeningsvejledningen for at reducere risikoen for personskade



Brug høreværn. Støjudviklingen fra maskinen kan forårsage høretab.



Brug støvmaske. Ved bearbejdning af træ og andre materialer kan der dannes sundhedsskadeligt støv. Der må ikke arbejdes i asbestholdigt materiale!



Brug beskyttelsesbriller. Gnister, som opstår under arbejdet, eller splinter, spån og støv, som står ud fra maskinen, kan forårsage synstab.

⚠️ Vigtigt!

Ved brug af el-værktøj er der visse sikkerhedsforanstaltninger, der skal respekteres for at undgå skader på personer og materiel. Læs derfor betjeningsvejledningen / sikkerhedsanvisningerne grundigt igennem. Opbevar betjeningsvejledningen et praktisk sted, så du altid kan tage den frem efter behov. Husk at lade betjeningsvejledningen / sikkerhedsanvisningerne følge med værktøjet, hvis du overdrager det til andre. Vi fraskriver os ethvert ansvar for skader på personer eller materiel, som måtte opstå som følge af, at anvisningerne i denne betjeningsvejledning, navnlig vedrørende sikkerhed, tilsidesættes.

1. Sikkerhedsanvisninger

Relevante sikkerhedsanvisninger finder du i det medfølgende hæfte.

⚠️ Advarsel!

Læs alle sikkerhedsanvisninger og øvrige anvisninger. Følg anvisningerne, navnlig sikkerhedsanvisningerne, ikke nøje som beskrevet, kan elektrisk stød, brand og/eller svære kvæstelser være følgen. **Alle sikkerhedsanvisninger og øvrige anvisninger skal gemmes.**

2. Produktbeskrivelse og leveringsomfang**2.1 Produktbeskrivelse (fig. 1a/1b)**

1. Håndtag
2. Tænd/Sluk-knap
3. Låseknap til tænd/sluk-knap
4. Fikseringsgreb til indstilling af skæredybde
5. Netledning
6. Sål
7. Låseskrue til indstilling af vinkelsnit
8. Låseskrue til parallelanslag
9. Skala til geringsvinkel
10. Hjælpegreb
11. Beskyttelseskappe
12. Savklinge
13. Klingenøgle
14. Tilslutning til spånudsugning
15. Greb til åbning af svingkappe
16. Parallelanslag
17. Skrue til klingsikring
18. Flange
19. Svingkappe
20. Adapter til spånudsugning
21. Kløvekile

2.2 Leveringsomfang

- Åbn pakken, og tag forsigtigt maskinen ud af emballagen.
- Fjern emballagematerialet samt emballage- og transportsikringer (hvis sådanne forefindes).
- Kontroller, at der ikke mangler noget.
- Kontroller maskine og tilbehør for transportskader.
- Opbevar så vidt muligt emballagen indtil garantiperiodens udløb.

Vigtigt!

Maskinen og emballagematerialet er ikke legetøj! Børn må ikke lege med plastikposer, folier og smådele! Fare for indtagelse og kvælning!

- Håndrundsav
- Savklinge
- 2x Klingenøgle
- Adapter til spånudsugning
- Parallelanslag
- Original betjeningsvejledning
- Sikkerhedsanvisninger

3. Formålsbestemt anvendelse

Håndrundsaven er beregnet til savning af retliniede snit i træ, træliggende materialer og kunststoffer.

Saven må kun anvendes i overensstemmelse med dens tiltænkte formål. Enhver anden form for anvendelse er ikke tilladt. Vi fraskriver os ethvert ansvar for skader, det være sig på personer eller materiel, som måtte opstå som følge af, at maskinen ikke er blevet anvendt korrekt. Ansvaret bæres alene af brugeren/ejeren.

Bemærk, at vore produkter ikke er konstrueret til erhvervmæssig, håndværkmæssig eller industriel brug. Vi fraskriver os ethvert ansvar, såfremt produktet anvendes i erhvervmæssigt, håndværkmæssigt, industrielt eller lignende øjemed.

4. Tekniske data

Netspænding: 230 V ~ 50 Hz
 Optagen effekt: 1200 W
 Omdrejningstal, ubelastet: 4500 min⁻¹
 Skæredybde ved 90°: 55 mm
 Skæredybde ved 45°: 32 mm
 Savklinge: Ø 160 mm
 Klingeholder: Ø 20 mm
 Klingetykkelse: 2,3 mm
 Kapslingsklasse: II/□
 Vægt: 4,1 kg

Støj og vibration

Støj- og vibrationstal er beregnet i henhold til EN 60745.

Lydtryksniveau L_{PA} 94 dB(A)
 Usikkerhed K_{PA} 3 dB
 Lydeffektniveau L_{WA} 105 dB(A)
 Usikkerhed K_{WA} 3 dB

Brug høreværn.

Støjudviklingen fra maskinen kan forårsage høretab.

Samlede svingningstal (vektorsum for tre retninger) beregnet i henhold til EN 60745.

Håndtag

Svingningsemissionstal a_h = 2,215 m/s²
 Usikkerhed K = 1,5 m/s²

Hjælpegreb

Svingningsemissionstal a_h = 1,911 m/s²
 Usikkerhed K = 1,5 m/s²

Advarsel!

Det angivne svingningsemissionstal er målt ud fra en standardiseret prøvningsmetode og kan - afhængig af den måde, el-værktøjet anvendes på - ændre sig og i undtagelsestilfælde ligge over den angivne værdi.

Det angivne svingningsemissionstal kan anvendes til at sammenligne et el-værktøj med et andet.

Det angivne svingningsemissionstal kan også anvendes til en indledende skønsmæssig vurdering af den negative påvirkning.

Støjudvikling og vibration skal begrænses til et minimum!

- Brug kun intakte og ubeskadigede maskiner.
- Vedligehold og rengør maskinen med jævne mellemrum.
- Tilpas arbejdsmåden efter maskinen.
- Overbelast ikke maskinen.
- Lad i givet fald maskinen underkaste et eftersyn.
- Sluk maskinen, når den ikke benyttes.
- Bær handsker.

Tilbageværende risici

Også selv om du betjener el-værktøjet forskriftsmæssigt, er der stadigvæk nogle risikofaktorer at tage højde for. Følgende farer kan opstå, alt efter el-værktøjets type og konstruktionsmåde:

1. Lungeskader, såfremt der ikke bæres egnet støvmaske.
2. Høreskader, såfremt der ikke bæres egnet høreværn.
3. Helbredsskader, som følger af hånd-armvibration, såfremt værktøjet benyttes over et længere tidsrum eller ikke håndteres og vedligeholdes forskriftsmæssigt.

5. Inden ibrugtagning

Inden du slutter høvlen til strømforsyningsnettet, skal du kontrollere, at dataene på mærkepladen stemmer overens med netdataene.

Træk altid stikket ud af stikkontakten, inden du foretager indstillinger på høvlen.

5.1 Indstilling af skæredybde (fig. 2/3)

- Løsn fikseringsgreb til indstilling af skæredybde på bagsiden af beskyttelseskappen (4).
- Sæt sålen (6) fladt ned på overfladen af savemnet. Hæv saven, indtil savklingen (12) har nået den rigtige skæredybde (a).
- Fastgør fikseringsgreb til indstilling af skæredybde (4). Kontroller, at grebet sidder ordentligt fast.

5.2 Geringsanslag (fig. 4/5)

- Den forindstillede standardvinkel mellem sål (6) og savklinge (12) er 90°. Du kan ændre denne vinkel for at udføre skrånit.
- Løsn de to låseskruer til indstilling af vinkelsnit (7).
- Nu kan skærevinklen ændres med op til 45°; se skala for skærevinkel (9).
- Fastgør låseskruerne til indstilling af vinkelsnit (7). Kontroller, at de sidder ordentligt fast.

5.3 Udsugning af støv og spån (fig. 6/7)

- Slut rundsaven til en egnet støvsuger via støvsugeradapteren (20): Sæt først støvsugeradapteren (20) i spånudløbet (14) på håndrundsaven. Til støvsugeradapteren (20) kan nu tilkobles en egnet støvsuger (a) (støvsuger følger ikke med). Herved opnås en optimal støvudsugning fra saveemnet. Fordele: Du skåner såvel saven som dit eget helbred. Desuden holdes arbejdsområdet rent, ligesom sikkerheden i arbejdet øges.
- Støv, der opstår under arbejdet, kan være farligt. Læs nærmere herom i sikkerhedsanvisningerne.
- Vigtigt! Den støvsuger, der anvendes til udsugning, skal være egnet til det bearbejdede materiale.
- Kontroller, at alle dele er korrekt forbundet med hinanden.

5.4 Parallelanslag (fig. 8/9)

- Parallelanslaget (16) gør det muligt at save parallelle linier.
- Løsn låseskrue til parallelanslag (8), der befinder sig på sålen (6).
- Montering foretages ved at sætte parallelanslaget (16) ind i føringen (a) i sålen (6) (se fig. 8).
- Bestem den nødvendige afstand, og spænd låseskrue (8) fast igen.
- Brug af parallelanslag: Anbring parallelanslaget (16) fladt ind på emnekanten, og begynd savningen.

⚠ Vigtigt! Udfør et prøvesnit med et stykke af-faldstræ

6. Betjening

6.1 Arbejde med håndrundsaven

- Hold altid fast i rundsaven med et fast greb.
- Svingkappen (19) skubbes automatisk tilbage af saveemnet.
- Udøv ikke vold på saven og dens komponenter! Ryk rundsaven frem med en let, jævn bevægelse.
- Affaldsstykket skal befinde sig i rundsavens højre side, således at den brede del af bordet støttes med hele sin overflade.
- Når der saves efter en optegnet linie, føres rundsaven langs med indsnittet.
- Små træstykker skal spændes ind for savningen. De må ikke holdes fast i hånden.
- Følg sikkerhedsanvisningerne! Bær sikkerhedsbriller!
- Brug ikke defekte savklinger eller savklinger med revner eller sprækker.
- Brug ikke flanger/flangemøtrikker, hvor boringen er større eller mindre end savklængens.
- Savklingen må ikke bremses ned med hånden eller ved udøvelse af sidetryk.
- Svingkappen må ikke klemme og skal befinde sig i udgangsposition, når arbejdsprocessen er fuldført.
- Afprøv svingkappens funktion med netledningen trukket ud, før rundsaven tages i brug.
- Kontroller hver gang før du tager saven i brug, at sikkerhedsanordninger, såsom svingkappe, kløvekile, flange og justeringsanordninger, fungerer, som de skal, er korrekt indstillede og ordentligt fastgjorte.
- En egnet støvudsugning kan sluttes til via adapter til spånudsugning (20). Kontroller, at støvudsugningen er tilsluttet korrekt.
- Savklinger, hvis basislegeme er tykkere end kløvekilen, eller hvor savtændernes udlægning er mindre end kløvekilens tykkelse, må ikke anvendes.

⚠ Vigtigt! Husk at trække stikket ud af stikkontakten, inden du udfører arbejder på selve saven!

6.2 Brug af rundsaven

- Tilpas skæredybde, skærevinkel og parallellanslag (se punkt 5.1, 5.2 og 5.4).
- Kontroller, at tænd/sluk-knappen (2) ikke er trykket ind. Nu kan du sætte stikket i en stikkontakt.
- Savklingen skal være sat i, når du tænder rundsaven!
- Anbring sålen fladt oven på saveemnet. Savklingen må ikke berøre saveemnet.
- Hold nu fast i rundsaven med begge hænder.

6.3 Tænd/Sluk-knap (fig. 10)

Tænde rundsaven:

Tryk på låseknap (3) og tænd/sluk-knappen (2) samtidigt.

- Lad savklingen køre op i fuld omdrejning. Før savklingen langsomt langs med savelinien. Tryk kun let ned på savklingen.

Slukke rundsaven:

Slip låseknap og tænd/sluk-knap

- Når håndtaget slippes, slukker maskinen automatisk, hvorved utilsigtet drift undgås.
- Pas på, at lufthullerne ikke dækkes til eller tilstoppes under arbejdet.
- Når saven slukkes, må savklingen ikke bremses ned ved udøvelse af sidetryk.
- Vigtigt! Vent med at stille saven fra dig, til savklingen står helt stille.

⚠ Vigtigt! Udfør et prøvesnit med et stykke affaldstræ

6.4 Skift af savklinge (fig. 11-12)

⚠ Vigtigt! Husk at trække stikket ud af stikkontakten, inden du udfører arbejdet på selve saven!

Anvend kun savklinger, der er af samme type som savklingen, der følger med saven. Spørg din forhandler til råds.

- Skub den bevægelige svingkappe (19) tilbage med greb til svingkappe (15), og hold den fast.
- Hold imod på flangen (18) med klingenøglen (13a).
- Løsn skrue til klingsikring (17) med klingenøglen (13b).
- Tag flange (18) og savklinge (12) af forned.

- Rengør flangen, sæt en ny savklinge i. Vær opmærksom på rigtig rotationsretning (se pil på beskyttelseskappe og savklinge!).
- Spænd skrue til klingsikring (17); klingens skal løbe lige rundt.
- Inden du trykker på tænd/sluk-knappen, skal du sikre dig, at savklingen er monteret rigtigt, at bevægelige dele går let og friktionsfrit, og at klemmeskruer er spændt ordentligt fast.

7. Udskiftning af nettilslutningsledning

Hvis produktets nettilslutningsledning beskadiges, skal den skiftes ud af producenten eller dennes kundeservice eller af person med lignende kvalifikationer for at undgå fare for personskade.

8. Rengøring, vedligeholdelse og reservedelbestilling

Træk stikket ud af stikkontakten inden vedligeholdelsesarbejde.

8.1 Rengøring

- Hold så vidt muligt beskyttelsesanordninger, luftsprækker og motorhuset fri for støv og snavs. Gnid maskinen ren med en ren klud, eller foretag trykluftudblæsning med lavt tryk.
- Vi anbefaler, at maskinen rengøres hver gang efter brug.
- Rengør af og til maskinen med en fugtig klud og lidt blød sæbe. Undgå brug af rengørings- eller opløsningsmiddel, da det vil kunne ødelægge maskinens kunststofdele. Pas på, at der ikke kan trænge vand ind i maskinens indvendige dele.

8.2 Kontaktkul

Ved for megen gnistdannelse skal kontaktkullet efterses af en fagmand. Vigtigt! Udskiftning af kontaktkul skal foretages af en fagmand.

8.3 Vedligeholdelse

Der findes ikke yderligere dele, som skal vedligeholdes inde i maskinen.

8.4 Reservedelsbestilling:

Ved bestilling af reservedele skal følgende oplyses:

- Savens type.
- Savens artikelnummer.
- Savens identifikationsnummer.
- Nummeret på den nødvendige reservedel.

Aktuelle priser og øvrige oplysninger finder du på internetadressen www.isc-gmbh.info

9. Bortskaffelse og genanvendelse

Maskinen er pakket ind for at undgå transportkader. Emballagen består af råmaterialer og kan således genanvendes eller indleveres på genbrugsstation. Maskinen og dens tilbehør består af forskellige materialer, f.eks. metal og plast. Defekte komponenter skal kasseres ifølge miljøforskrifterne og må ikke smides ud som almindeligt husholdningsaffald. Hvis du er i tvivl: Spørg din forhandler, eller forhør dig hos din kommune!

10. Opbevaring

Maskinen og dens tilbehør skal opbevares på et mørkt, tørt og frostfrit sted uden for børns rækkevidde. Den optimale lagertemperatur ligger mellem 5 og 30°C. Opbevar el-værktøjet i den originale emballage.



Kun for EU-lande

Smid ikke el-værktøj ud som almindeligt husholdningsaffald!

I medfør af Rådets direktiv 2002/96/EF om affald af elektrisk og elektronisk udstyr og dets omsættelse i den nationale lovgivning skal brugt el-værktøj indsamles separat og indleveres til videreanvendende formål på miljømæssig forsvarlig vis.

Recycling-alternativ til tilbagesendelse:

Ejeren af el-værktøjet er – med mindre denne tilbagesender maskinen – forpligtet til at bortskaffe maskinen og dens dele ifølge miljøforskrifterne. Den brugte maskine kan indleveres hos en genbrugsstation – spørg evt. personalet her, eller forhør dig hos din kommune. Tilbehør og hjælpemidler, som følger med maskinen, og som ikke indeholder elektriske dele, er ikke omfattet af ovenstående.

Genoptryk eller anden kopiering af dokumentation og følgedokumenter til produkter, også i uddrag, er kun tilladt med udtrykkelig tilladelse fra iSC GmbH.

Ret til tekniske ændringer forbeholdes

Garantibevis

Kære kunde!

Vore produkter er underlagt streng kvalitetskontrol. Hvis produktet alligevel på et tidspunkt skulle udvise fejl, beklager vi naturligvis dette og beder dig kontakte vores kundeservice på adressen, som står angivet på dette garantibevis. Du kan naturligvis også ringe til os på det nedenfor angivne servicenummer. For indfrielse af garantikrav gælder følgende:

1. Nærværende garanti fastsætter betingelserne for udvidede garantiydelse. Garantibestemmelser fastsat ved lov berøres ikke af nærværende garanti. Vores garantiydelse er gratis.
2. Garantiydelsen omfatter udelukkende mangler, som kan føres tilbage til materiale- eller produktionsfejl, og begrænser sig til afhjælpning af disse resp. levering af erstatningsprodukt. Bemærk, at vore produkter ikke er konstrueret til erhvervmæssig, håndværksmæssig eller industriel brug. Garantitale kan derfor ikke anses for indgået, såfremt produktet anvendes i erhvervmæssigt, håndværksmæssigt, industrielt eller lignende øjemed. Endvidere dækker garantien ikke erstatningsydelse for transportskader, skader som følge af tilsidesættelse af montagevejledningens anvisninger eller som følge af usagkyndig installation, tilsidesættelse af brugsanvisningen (f.eks. tilslutning til forkert netspænding eller strømtype), misbrug eller usagkyndig anvendelse (f.eks. overbelastning eller brug af værktøj eller tilbehør, som ikke er godkendt), tilsidesættelse af vedligeholdelses- og sikkerhedsforskrifter, indtrængning af fremmedlegemer i apparatet (f.eks. sand, sten eller støv), brug af vold eller eksterne påvirkninger udefra (f.eks. fordi produktet tabes) samt skader, der hidrører fra almindelig slitage. Dette gælder især batterier, som vi dog alligevel yder 12 måneders garanti på. Garantien mister sin gyldighed, hvis der allerede er blevet foretaget indgreb i apparatet.
3. Garantiperioden udgør 2 år at regne fra købsdatoen. Garantikrav skal gøres gældende inden for to uger, efter at defekten er blevet konstateret. Garantikrav kan ikke gøres gældende efter garantiperiodens udløb. Reparation eller udskiftning af apparatet medfører ikke forlængelse af garantiperioden, heller ikke for eventuelt indbyggede reservedele. Dette gælder også servicearbejder, der foretages på stedet.
4. For at kunne gøre garantikrav gældende skal du sende det defekte produkt portofrit til nedenstående adresse. Original købskvittering eller lignende dateret dokumentation skal vedsendes. Købskvitteringen skal gemmes som dokumentation! Beskriv venligst så nøjagtigt som muligt grunden til din reklamation. Er defekten omfattet af garantien, vil produktet omgående blive repareret og returneret, eller du vil modtage et helt nyt.

Mod betaling udbedrer vi naturligvis også gerne defekter på produktet, som ikke/ikke længere er omfattet af garantien. Du skal blot indsende produktet til vores serviceadresse.



S



Varning - Läs igenom bruksanvisningen för att sänka risken för skador



Bär hörselskydd. Buller kan leda till att hörseln förstörs.



Bär dammskyddsmask. Vid bearbetning av trä och andra material finns det risk för att hälsovådligt damm uppstår. Asbesthaltiga material får inte bearbetas!



Använd skyddsglasögon. Medan du använder elverktyget finns det risk för att gnistor uppstår eller att splitter, spån och damm slungas ut ur verktyget. Dessa kan leda till att du blir blind.



- 13 -



⚠ Obs!

Innan maskinen kan användas måste särskilda säkerhetsanvisningar beaktas för att förhindra olyckor och skador. Läs därför noggrant igenom denna bruksanvisning och dessa säkerhetsanvisningar. Förvara dem på ett säkert ställe så att du alltid kan hitta önskad information. Om maskinen ska överlåtas till andra personer måste även denna bruksanvisning och dessa säkerhetsanvisningar medfölja. Vi övertar inget ansvar för olyckor eller skador som har uppstått om denna bruksanvisning eller säkerhetsanvisningarna åsidosätts.

1. Säkerhetsanvisningar

Gällande säkerhetsanvisningar finns i det bifogade häftet.

⚠ Varning!

Läs alla säkerhetsanvisningar och instruktioner. Försummelser vid iakttagandet av säkerhetsanvisningarna och instruktionerna kan förorsaka elstöt, brand och/eller svåra skador. **Förvara alla säkerhetsanvisningar och instruktioner för framtiden.**

2. Beskrivning av maskinen samt leveransomfattning**2.1 Beskrivning av maskinen (bild 1a/1b)**

1. Handtag
2. Strömbrytare
3. Låsknapp för strömbrytare
4. Spärrpak för sågdjupsinställning
5. Nätkabel
6. Fotplatta
7. Fixeringsskruv för geringsinställning
8. Fixeringsskruv för klyvanhåll
9. Skala för geringsvinkel
10. Stödhandtag
11. Skyddskåpa
12. Sägklinga
13. Nyckel till sågklinga
14. Anslutning för spänsugning
15. Spak för att öppna pendelskyddskåpan
16. Klyvanhåll
17. Skruv för fixering av sågklingan
18. Fläns
19. Pendelskyddskåpa
20. Dammsugsadapter
21. Klyvkniv

2.2 Leveransomfattning

- Öppna förpackningen och ta försiktigt ut produkten ur förpackningen.
- Ta bort förpackningsmaterialet samt förpacknings- och transportsäkringar (om förhanden).
- Kontrollera att leveransen är komplett.
- Kontrollera om produkten eller tillbehörsdelarna har skadats i transporten.
- Spara om möjligt på förpackningen tills garanti tiden har gått ut.

Varning!

Produkten och förpackningsmaterialet är ingen leksak! Barn får inte leka med plastpåsar, folie eller smådelar! Risk för att barn sväljer delar och kvävs!

- Handcirkelsåg
- Sägklinga
- 2x Nyckel till sågklinga
- Dammsugsadapter
- Klyvanhåll
- Original-bruksanvisning
- Säkerhetsanvisningar

3. Ändamålsenlig användning

Handcirkelsågen är avsedd för rak sågning i trä, träliknande material och plaster.

Maskinen får endast användas till sitt avsedda ändamål. Användningar som sträcker sig utöver detta användningsområde är ej ändamålsenliga. För materialskador eller personskador som resulterar av sådan användning ansvarar användaren/operatören själv. Tillverkaren påtar sig inget ansvar.

Tänk på att våra produkter endast får användas till ändamålsenligt syfte och inte har konstruerats för yrkesmässig, hantverksmässig eller industriell användning. Vi ger därför ingen garanti om produkten ska användas inom yrkesmässiga, hantverksmässiga eller industriella verksamheter eller vid liknande aktiviteter.

4. Tekniska data

Nätspänning	230 V ~ 50 Hz
Upptagen effekt	1 200 W
Tomgångs-varvtal	4500 min ⁻¹
Sågdjup vid 90°	55 mm
Sågdjup vid 45°	32 mm
Sågklinga	Ø 160 mm
Fäste till sågklinga	Ø 20 mm
Sågklingans tjocklek	2,3 mm
Skyddsklass	II/□
Vikt	4,1 kg

Buller och vibration

Buller- och vibrationsvärden har bestämts enligt EN 60745.

Ljudtrycksnivå L_{pA}	94 dB(A)
Osäkerhet K_{pA}	3 dB
Ljudeffektnivå L_{WA}	105 dB(A)
Osäkerhet K_{WA}	3 dB

Bär hörselskydd.

Buller kan leda till att hörseln förstörs.

Totala vibrationsvärden (vektorsumma i tre riktningar) har bestämts enligt EN 60745.

Handtag

Vibrationsemissionsvärde $a_h = 2,215 \text{ m/s}^2$
Osäkerhet $K = 1,5 \text{ m/s}^2$

Stödhandtag

Vibrationsemissionsvärde $a_h = 1,911 \text{ m/s}^2$
Osäkerhet $K = 1,5 \text{ m/s}^2$

Varning!

Vibrationsemissionsvärdet som anges har mätts upp med en standardiserad provningsmetod och kan variera beroende på vilket sätt som elverktyget används. I undantagsfall kan det faktiska värdet avvika från det angivna värdet.

Vibrationsemissionsvärdet som anges kan användas om man vill jämföra olika elverktyg.

Vibrationsemissionsvärdet som anges kan även användas för en första bedömning av inverkan från elverktyget.

Begränsa uppkomsten av buller och vibration till ett minimum!

- Använd endast intakta maskiner.
- Underhåll och rengör maskinen regelbundet.
- Anpassa ditt arbets sätt till maskinen.
- Överbelasta inte maskinen.
- Lämnna in maskinen för översyn vid behov.
- Slå ifrån maskinen om den inte används.
- Bär handskar.

Kvarstående risker

Kvarstående risker föreligger alltid även om detta elverktyg används enligt föreskrift. Följande risker kan uppstå på grund av elverktygets konstruktion och utförande:

1. Lungskador om ingen lämplig dammfiltermask används.
2. Hörselskador om inget lämpligt hörselskydd används.
3. Hälsoskador som uppstår av hand- och armvibrationer om maskinen används under längre tid eller om det inte hanteras och underhålls enligt föreskrift.

5. Före användning

Innan du ansluter maskinen måste du övertyga dig om att uppgifterna på typskylten stämmer överens med nätets data.

Dra alltid ut stickkontakten innan du gör några inställningar på maskinen.

5.1 Ställa in sågdjupet (bild 2/3)

- Lossa på spärrspaken (4) för sågdjupsinställningen på baksidan av skyddskåpan.
- Sätt fotplattan (6) platt på ytan på arbetsstycket som ska sågas. Lyft sågen så pass mycket tills sågklingan (12) befinner sig på erforderligt sågdjup (a).
- Dra åt spärrspaken (4) för sågdjupsinställningen på nytt. Kontrollera att delarna sitter fast.

5.2 Geringsanhåll (bild 4/5)

- Den förinställda standardvinkeln mellan fotplattan (6) och sågklingan (12) uppgår till 90°. Du kan ändra på denna vinkel för att genomföra snedsågning.
- Lossa på de båda fixeringskruvarna för geringsinställningen (7).
- Du kan nu ändra på sågvinkeln upp till 45°. Beakta sågvinkelskalan (9).
- Dra åt fixeringskruvarna för geringsinställningen (7) på nytt. Kontrollera att skruvarna sitter fast.

5.3 Suga bort damm och spån (bild 6/7)

- Anslut cirkelsågen till en lämplig dammsugare med hjälp av dammsugsadaptern (20). Sätt först dammsugsadaptern (20) på det här för avsedda spånutloppet (14) på handcirkelsågen. Därefter kan du ansluta en lämplig dammsugare (a) till dammsugsadaptern (20) (dammsugaren medföljer ej). Därmed uppnås en optimal dammsugning vid arbetsstycket. Fördelar: Detta är skonsamt för såväl maskinen som din egen hälsa. Ditt arbetsområde blir dessutom renare och säkrare.
- Damm som uppstår under arbete kan vara farligt. Beakta även säkerhetsanvisningarna.
- Obs! Dammsugaren som används till utsugning måste vara lämplig för materialet som bearbetas.
- Kontrollera att alla delar har kopplats samman på avsett vis.

5.4 Klyvanhåll (bild 8/9)

- Med klyvanhåll (16) kan du såga parallella linjer.
- Lossa på fixeringsskruven (8) för klyvanhåll som finns i fotplattan (6).
- Montera klyvanhåll (16) genom att sätta in det i spåret (a) i fotplattan (6) (se bild 8).
- Bestäm erforderligt avstånd och dra sedan åt fixeringsskruven (8) på nytt.
- Använda klyvanhåll: Positionera klyvanhåll (16) platt mot arbetsstyckets kant och börja därefter såga.

⚠ Obs! Gör en provsågning på en bit avfallsvirke.

6. Använda sågen

6.1 Arbeta med handcirkelsågen

- Håll alltid fast cirkelsågen ordentligt.
- Pendelskyddskåpan (19) skjuts tillbaka automatiskt av arbetsstycket.
- Använd inget våld! Flytta cirkelsågen framåt sakta och likformigt.
- Avfallsbiten ska befinna sig på höger sida om cirkelsågen så att arbetsbordets breda del ligger emot med hela sin yta.
- Om du sågar efter en markerad linje måste du föra cirkelsågen längs med en passande skära.
- Mindre virkesdelar måste spännas fast innan de kan sågas. Håll aldrig fast virkesdelar med handen.

- Beakta tvunget säkerhetsföreskrifterna! Använd skyddsglasögon!
- Använd inga defekta sågklingor eller klingor som har spruckit eller böjts.
- Använd inga flänsar eller flänsmuttrar vars borrhål är större eller mindre än sågklingans öppning.
- Sågklingan får inte bromsas för hand eller tryckas emot på sidorna.
- Pendelskyddet får inte klämma fast och måste befinna sig i sitt utgångsläge efter att arbetsuppgiften har avslutats.
- Innan du använder cirkelsågen måste du dra ut stickkontakten och kontrollera pendelskyddets funktion.
- Varje gång innan du ska använda maskinen måste du övertyga dig om att säkerhetsanordningar som t ex pendelskydd, klyvkniv, flänsar och justeringsanordningar fungerar, är korrekt inställda och sitter fast.
- En lämplig dammsugare kan anslutas till dammsugsadaptern (20). Kontrollera att dammsugaren har anslutits säkert och på föreskrivet vis.
- Sågklingor vars stomme är tjockare eller vars skränkning är mindre än klyvknivens tjocklek får inte användas.

⚠ Obs! Innan du utför några som helst arbetsuppgifter på cirkelsågen måste du dra ut stickkontakten ur vägguttaget!

6.2 Använda cirkelsågen

- Anpassa sågdjupet, sågvinkeln och klyvanhåll (se punkt 5.1, 5.2 och 5.4).
- Kontrollera att strömbrytaren (2) inte är intryckt. Anslut först därefter stickkontakten till ett lämpligt vägguttag.
- Slå endast på cirkelsågen om den först har bestyckats med en sågklinga.
- Placera först fotplattan platt på arbetsstycket som ska bearbetas. Sågklingan får inte beröra arbetsstycket.
- Håll alltid fast cirkelsågen med båda händerna.



6.3 Slå på resp. ifrån maskinen (bild 10)

Inkoppling:

Tryck in låsknappen (3) och strömbrytaren (2) samtidigt.

- Låt sågklingan varva upp tills den har nått sin högsta hastighet. För sedan sågklingan långsamt långs med den avsedda såglinjen. Tryck endast svagt med sågklingan.

Frånkoppling:

Släpp låsknappen och strömbrytaren.

- När du släpper handtaget kopplas maskinen ifrån automatiskt. Därmed kan maskinen inte startas oavsiktligt.
- Se till att ventilationsöppningarna inte täpps till eller blockeras under drift.
- Bromsa inte sågklingan manuellt genom att trycka på sidorna efter att maskinen har slagits ifrån.
- Obs! Lagg inte ned maskinen förrän sågklingan har stannat helt.

⚠ Obs! Gör en provsågning på en bit avfallsvirke.

6.4 Byta sågklinga (bild 11-12)

⚠ Obs! Innan du utför några som helst arbetsuppgifter på cirkelsågen måste du dra ut stickkontakten ur vägguttaget!

Använd endast sågklingor av samma typ som sågklingan som medföljde denna cirkelsåg. Fråga försäljaren i din specialbutik.

- Skjut tillbaka den rörliga pendelskyddskåpan (19) med spaken (15) och håll sedan kvar.
- Håll emot med nyckeln (13a) för sågklingan vid flänsen (18).
- Använd nyckeln (13b) till sågklingan för att lossa på skruven (17) som fixerar sågklingan.
- Ta ned flänsen (18) och sågklingan (12).
- Rengör flänsen, sätt in en ny sågklinga. Kontrollera rotationsriktningen (se pil på skyddskåpan och på sågklingan).
- Dra åt skruven (17) för att fixera sågklingan. Kontrollera att klingan roterar jämnt.
- Innan du slår på maskinen med strömbrytaren måste du övertyga dig om att sågklingan är rätt monterad, att de rörliga delarna inte klämmer samt att klämskruvarna har dragits åt.

7. Byta ut nätkabeln

Om nätkabeln till denna produkt har skadats måste den bytas ut av tillverkaren, kundtjänst eller av en annan person med liknande behörighet eftersom det annars finns risk för personskador.

8. Rengöring, Underhåll och reservdelsbeställning

Dra alltid ut stickkontakten inför alla rengöringsarbeten.

8.1 Rengöra maskinen

- Håll skyddsanordningarna, ventilationsöppningarna och motorkåpan i så damm- och smutsfritt skick som möjligt. Torka av maskinen med en ren duk eller blås av den med tryckluft med svagt tryck.
- Vi rekommenderar att du rengör maskinen efter varje användningstillfälle.
- Rengör maskinen med jämna mellanrum med en fuktig duk och en aning såpa. Använd inga rengörings- eller lösningsmedel. Dessa kan skada maskinens plastdelar. Se till att inga vätskor tränger in i maskinens inre.

8.2 Kolborstar

Vid överdrivning gnistbildning måste du låta en behörig elinstallatör kontrollera kolborstarna. Obs! Kolborstarna får endast bytas ut av en behörig elinstallatör.

8.3 Underhåll

I maskinens inre finns inga delar som kräver underhåll.

8.4 Reservdelsbeställning

Lämn följande uppgifter vid beställning av reservdelar:

- Maskintyp
- Maskinens artikel-nr.
- Maskinens ident-nr.
- Reservdelsnummer för erforderlig reservdel

Aktuella priser och ytterligare information finns på www.isc-gmbh.info





S

9. Skrotning och återvinning

Produkten ligger i en förpackning som fungerar som skydd mot transportskador. Denna förpackning består av olika material som kan återvinnas. Lämna in förpackningen till ett insamlingsställe för återvinning. Produkten och tillbehören består av olika material som t. ex. metaller och plaster. Lämna in defekta komponenter till ett godkänt insamlingsställe i din kommun. Hör efter med din kommun eller med försäljaren i din specialbutik.

10. Förvaring

Förvara produkten och dess tillbehör på en mörk, torr och frostfri plats samt otillgängligt för barn. Den bästa förvaringstemperaturen är mellan 5 och 30 °C. Förvara elverktyget i originalförpackningen.



- 18 -





S



Endast för EU-länder

Kasta inte elverktyg i hushållssoporna.

Enligt det europeiska direktivet 2002/96/EG om avfall som utgörs av eller innehåller elektriska eller elektroniska produkter och dess tillämpning i den nationella lagstiftningen, måste förbrukade elverktyg källsorteras och lämnas in för miljövänlig återvinning.

Återvinnings-alternativ till begäran om återsändning:

Som ett alternativ till returnering är ägaren av elutrustningen skyldig att bidra till ändamålsenlig avfallshantering för det fall att utrustningen ska skrotas. Efter att den förbrukade utrustningen har lämnats in till en avfallsstation kan den omhändertas i enlighet med gällande nationella lagstiftning om återvinning och avfallshantering. Detta gäller inte för tillbehör delar och hjälpmedel utan elektriska komponenter vars syfte har varit att komplettera den förbrukade utrustningen.

Eftertryck eller annan duplicering av dokumentation och medföljande underlag för produkterna, även utdrag, är endast tillåtet med uttryckligt tillstånd från iSC GmbH.

Med förbehåll för tekniska ändringar.



Garantibevis

Bästa kund,

Våra produkter genomgår en sträng kvalitetskontroll. Om denna produkt mot förmodan inte fungerar på rätt sätt, beklagar vi detta och ber dig att kontakta vår serviceavdelning under adressen som anges på garantikortet. Vi står även gärna till tjänst på telefon under servicenumret som anges nedan. Följande punkter gäller för att du ska kunna göra anspråk på garantin:

1. I dessa garantivillkor regleras extra garantitjänster. Garantianspråk som regleras enligt lag påverkas inte av denna garanti. Våra garantitjänster är gratis för dig.
2. Garantitjänsterna täcker endast in sådana brister som kan härledas till material- eller fabriktionsfel och är begränsade till arbetsuppgifter som syftar till att åtgärda dessa brister eller byta ut produkten. Tänk på att våra produkter endast får användas till ändamålsenligt syfte och inte har konstruerats för yrkesmässig, hantverksmässig eller industriell användning. Ett garantiavtal sluts därför ej om produkten ska användas inom yrkesmässiga, hantverksmässiga eller industriella verksamheter eller vid liknande aktiviteter. Vår garanti omfattar dessutom inte ersättning för transportskador, skador som kan härledas till missaktade monteringsanvisningar eller ej föreskriven installation, åsidosatt bruksanvisning (t ex anslutning till felaktig nätspänning eller strömart), missbruk eller ej ändamålsenliga användningar (t ex överbelastning av produkten eller användning av ej godkända insatsverktyg eller tillbehör), åsidosatta underhålls- och säkerhetsbestämmelser, främmande partiklar som har trängt in i produkten (t ex sand, sten eller damm), yttre våld eller yttre påverkan (t ex skador om produkten har fallit ned) samt normal och användningsbundet slitage. Detta gäller särskilt för batterier som täcks av en 12 månaders garanti. Anspråk på garanti upphör att gälla om ingrepp redan har gjorts i produkten.
3. Garantitiden uppgår till 2 år och gäller från datumet när produkten köptes. Medan garantitiden fortfarande gäller ska anspråk på garanti ställas inom två veckor efter att defekten fastställdes. Det är inte möjligt att ställa anspråk på garanti efter att garantitiden har löpt ut. Garantitiden förlängs inte när produkten repareras eller byts ut, dessutom medför sådana arbeten inte att en ny garantitid börjar gälla för produkten eller för ev. reservdelar som har monterats in. Detta gäller även vid hembesök.
4. För att du ska kunna ställa anspråk på garantin ska den defekta produkten skickas in i tillräckligt frakterat skick till adressen som anges nedan. Bifoga kvittot i original eller ett annat daterat köpebevis. Förvara därför kassakvittot på en säker plats! Beskriv orsaken till reklamationen så noggrant som möjligt. Om defekten i produkten täcks av våra garantitjänster, får du genast en reparerad eller ny apparat av oss.

Givetvis kan vi även, mot debitering, åtgärda skador som antingen inte täcks av garantin eller som har uppstått efter garantitidens slut. Skicka in produkten till nedanstående serviceadress.



Varoitus - Tapaturmavaaran vähentämiseksi lue käyttöohje



Käytä kuulosuojuksia. Melu saattaa aiheuttaa kuulon menetyksen.



Käytä pölynsuojanaamaria. Puuta tai muita materiaaleja työstettäessä saattaa syntyä terveydelle haitallista pölyä. Asbestipitoista materiaalia ei saa työstää!



Käytä suojalaseja. Työn aikana syntyvät kipinät tai laitteesta sinkoilevat sirut, lastut ja pölyt saattavat aiheuttaa näkökyvyn menetyksen.

⚠ Huomio!

Laitteita käytettäessä tulee noudattaa tiettyjä turvallisuusvaroituksia tapaturmien ja vaurioiden välttämiseksi. Lue sen vuoksi tämä käyttöohje / nämä turvallisuusmääräykset huolellisesti läpi. Säilytä ne hyvin, jotta niissä olevat tiedot ovat myöhemminkin milloin vain käytettävissäsi. Jos luovutat laitteen muille henkilöille, ole hyvä ja anna heille myös tämä käyttöohje / nämä turvallisuusmääräykset laitteen mukana. Emme ota mitään vastuuta tapaturmista tai vaurioista, jotka ovat aiheutuneet tämän käyttöohjeen tai turvallisuusohjeiden noudattamisen laiminlyönnistä.

1. Turvallisuusmääräykset

Laitetta koskevat turvallisuusmääräykset löydät oheistetusta vihkosesta.

⚠ Varoitus!

Lue kaikki turvallisuusmääräykset ja ohjeet. Jos turvallisuusmääräyksiä tai muita ohjeita ei noudateta, saattaa tästä aiheutua sähköiskuja, tulipaloja ja/tai vaikeita vammoja. **Säilytä kaikki turvallisuusmääräykset ja ohjeet myöhempiä tarvetta varten.**

2. Laitteen kuvaus ja toimituksen sisältö**2.1 Laitteen kuvaus (kuvat 1a/1b)**

1. Kahva
2. Päälle-/pois-katkaisin
3. Päälle-/pois-katkaisimen lukituspainike
4. Leikkaussyvyyden säädön lukitusvipu
5. Verkkojohto
6. Sahankenkä
7. Jiirisäädön lukitusruuvi
8. Samansuuntaisvasteen lukitusruuvi
9. Jiirikulman asteikko
10. Tukikahva
11. Suojakupu
12. Sahanterä
13. Sahanterän avain
14. Sahanpurun poistoimuliitäntä
15. Heilurusuojuksen avaamisvipu
16. Samansuuntaisvaste
17. Sahanteränvarmistuksen ruuvi
18. Laippa
19. Heilurusuojus
20. Lastuimun sovitin
21. Halkaisukilla

2.2 Toimituksen sisältö

- Avaa pakkaus ja ota laite varovasti pakkauksesta.
- Poista pakkausmateriaalit sekä pakkaus- ja kuljetusvarmistukset (mikäli käytetty).
- Tarkasta, onko toimitus täysilukuinen.
- Tarkasta, onko laitteessa ja varusteissa kuljetusvaurioita.
- Säilytä pakkaus, mikäli mahdollista, takuujan loppuun saakka.

Huomio!

Laite ja pakkausmateriaalit eivät ole lasten leikkikaluja! Lapset eivät saa leikkiä muovipusseilla, kelmuilla tai pienillä osilla! Niistä uhkaa nieläis- ja tukehtumisvaara!

- Käsipyörösaha
- Sahanterä
- 2x Sahanterän avain
- Lastuimun sovitin
- Samansuuntaisvaste
- Alkuperäiskäyttöohje
- Turvallisuusmääräykset

3. Määräysten mukainen käyttö

Käsipyörösaha soveltuu suoraviivaisten leikkausten tekemiseen puuhun, puuntuyppeisiin työstöaineisiin ja muoveihin.

Konetta saa käyttää ainoastaan sille määrättyyn tarkoitukseen. Kaikkalainen tämän ylittävä käyttö ei ole määräysten mukaista. Kaikista tästä aiheutuvista vahingoista tai loukkaantumisista on vastuussa laitteen omistaja/käyttäjä eikä suinkaan sen valmistaja.

Ole hyvä ja ota huomioon, että laitteitamme ei ole suunniteltu ja valmistettu käytettäväksi pienteollisuus- tai teollisuustarkoituksiin. Emme siksi ota mitään vastuuta vaurioista, jos laitetta käytetään pienteollisuus-, käsityöläis- tai teollisuustyöpaikoilla tai näihin verrattavissa olevissa toimissa.

4. Tekniset tiedot

Verkojännite: 230 V ~ 50 Hz
 Virranotto: 1200 wattia
 Joutokäyntikierrosluku: 4500 min⁻¹
 Leikkaussyvyys 90° kulmassa 55 mm
 Leikkaussyvyys 45° kulmassa 32 mm
 Sahanterä: Ø 160 mm
 Sahanterän istukka: Ø 20 mm
 Sahanterän paksuus: 2,3 mm
 Suojaluokka: II/□
 Paino: 4,1 kg

Melu ja tärinä

Melu- ja tärinäarvot on mitattu standardin EN 60745 mukaisesti.

Äänen painetaso L_{pA} 94 dB(A)
 Mittausvirhe K_{pA} 3 dB
 Äänen tehotaso L_{WA} 105 dB(A)
 Mittausvirhe K_{WA} 3 dB

Käytä kuulosuojuksia.

Melu saattaa aiheuttaa kuulon menetyksen.

Tärinän kokonaisarvot (vektorisumma kolmesta suunnasta) mitattu standardin EN 60745 mukaisesti.

Kahva

Tärinänpäästöarvo $a_h = 2,215 \text{ m/s}^2$
 Epävarmuus $K = 1,5 \text{ m/s}^2$

Tukikahva

Tärinänpäästöarvo $a_h = 1,911 \text{ m/s}^2$
 Epävarmuus $K = 1,5 \text{ m/s}^2$

Varoitus!

Ilmoitettu tärinän päästöarvo on mitattu normitetun koestusmenetelmän avulla ja se saattaa muuttua, riippuen sähkötyökalun käytettävästä ja olosuhteista, ja poikkeustapauksissa ylittää annettun arvon.

Annettua tärinänpäästöarvoa voidaan käyttää vertailutarkoituksiin verrattaessa yhtä sähkötyökalua toiseen samantyyppiseen työkaluun.

Ilmoitettua tärinänpäästöarvoa voidaan myös käyttää hyväksi laadittaessa päästöjen vaikutuksen alustavaa arviointia.

Rajoita melunpäästöt ja tärinä mahdollisimman vähäisiksi!

- Käytä ainoastaan moitteettomia laitteita.
- Huolla ja puhdista laite säännöllisesti.
- Sovita työskentelytapasi laitteen mukaiseksi.
- Älä ylikuormita laitetta.
- Tarkastuta laite aina tarvittaessa.
- Sammuta laite, kun sitä ei käytetä.
- Käytä suojakäsineitä.

Jäämäriskit

Silloinkin, kun käytät tätä sähkötyökalua määräysten mukaisesti, jää jäljelle aina tietty jäämäriski. Tämän sähkötyökalun rakenteesta ja mallista riippuen saattaa esiintyä seuraavia vaaroja:

1. keuhkovaurioita, ellei käytetä sopivaa pölysuojanaamaa.
2. kuulovaurioita, ellei käytetä soveliaita kuulosuojaimia.
3. terveydellisiä haittoja, jotka aiheutuvat kädensivaren tärinästä, jos laitetta käytetään pitemmän aikaa tai sitä ei käsitellä ja huolleta määräysten mukaisesti.

5. Ennen käyttöönottoa

Tarkistakaa ennen käyttöönottoa, että tyyppikilven tiedot täsmäävät verkkotietojen kanssa.

Vetäkää aina vahvavirtapistoke pistorasiasta, ennen kuin suoritate laitteen säätöjä.

5.1 Leikkaussyvyyden säätö (kuva 2/3)

- Avaa suojuksen takasivulla oleva leikkaussyvyyden säädön lukitusvipu (4).
- Aseta sahanjalka (6) tasaisesti sahattavan työstökappaleen pinnalle. Nosta sahaa sen verran, että sahanterä (12) on tarvittavan leikkaussyvyyden (a) korkeudella.
- Käännä leikkaussyvyyden säädön lukitusvipu (4) kiinni tähän asentoon. Tarkasta, että se on tukevasti kiinni.

5.2 Jiirivaste (kuvat 4/5)

- Esisäädetty sahanjalan (6) ja sahanterän (12) välinen vakiokulma on 90°.
- Voit muuttaa tätä kulmaa viistoleikkausten tekemistä varten.
- Irrota jiirisäädön kaksi lukitusruuvia (7).
- Voit nyt muuttaa leikkauskulmaa aina 45° asti; tarkkaile tässä leikkauskulman asteikkoja (9).
- Kiristä jiirileikkaussäädön lukitusruuvit (7) sitten jälleen. Tarkasta, että ne ovat tukevasti kiinni.

5.3 Pölyn ja lastujen poistoimu (kuva 6/7)

- Liitä pyörösahasäsi pölynimuriin (20) avulla sopivaan pölynimuriin. Tätä varten on pölynimurisoitin (20) asetettava sille tarkoitettuun pyörösahassa olevaan purun poistoimukaikkoon (14). Sitten voit liittää pölynimurisoittimeen (20) tarkoitukseen sopivan pölynimurin (a) (pölynimuri ei kuulu toimitukseen). Täten saavutat parhaan mahdollisen imutuloksen työstökappaleesta pois. Edut: Sekä laitteesi että oma terveytesi kärsii vähemmän. Työskentelyalueesi pysyy lisäksi puhtaana ja turvallisena.
- Työssä syntyvä pöly saattaa olla vaarallista. Ole hyvä ja noudata tätä koskevia turvallisuusmääräyksiä.
- Huomio! Poistoimuun käytetyn pölynimurin tulee olla sovelias imemään käytettyä materiaalia.
- Tarkasta, että osat on liitetty hyvin toisiinsa.

5.4 Samansuuntaisvaste (kuvat 8/9)

- Samansuuntaisvaste (16) sallii samansuuntaisten leikkausten sahaamisen.
- Löysennä sahanjalassa (6) olevaa samansuuntaisvasteen lukitusruuvia (8).
- Asentaminen tehdään asettamalla samansuuntaisvaste (16) sahanjalassa (6) olevaan johdattimeen (a) (katso kuvaa 8).
- Säädä tarvittava välimatka ja kierrä lukitusruuvi (8) jälleen tiukkaan.
- Samansuuntaisvasteen käyttö: Aseta samansuuntaisvaste (16) tasaisesti työstökappaleen reunaan ja ryhdy sitten sahaamaan.

⚠ Huomio! Tee ensin koeleikkaus jätöpalaan

6. Käyttö

6.1 Työskenteleminen käsipyörösahalla

- Pidä pyörösahasta aina tukevasti kiinni.
- Työstökappale työntää heilurusuojuksen (19) automaattisesti taaksepäin.
- Älä työnnä sitä väkisin! Liikuta pyörösahaa eteenpäin kevyesti ja tasaisesti.
- Jätöpalaan tulee olla pyörösahan oikealla puolella, jotta alustapöydän leveä osa on koko sen pintaa vasten.
- Sahattaessa edeltä merkittyä viivaa pitkin on pyörösahaa kuljetettava vastaavaa uraa pitkin.
- Kiinnitä pienet puupalat tiukasti ennen niiden työstöä. Älä koskaan pidä niitä kädellä paikallaan.
- Noudata ehdottomasti turvallisuusmääräyksiä! Käytä suojalaseja!
- Älä käytä viallisia sahanteriä tai sellaisia, joissa on repeämiä ja halkeamia.
- Älä käytä laippoja tai laipanmuttereita, joiden porareikä on suurempi tai pienempi kuin sahanterän porareikä.
- Sahanterää ei saa jarruttaa kädellä tai painamalla sahanterää sivusuuntaan.
- Heilurusuojus ei saa juuttua kiinni ja sen täytyy olla jälleen perusasennossa työn valmistuttua.
- Ennen pyörösahan käyttöä tarkasta heilurusuojuksen toiminta verkkopistokkeen ollessa irroitettuna.
- Varmista ennen koneen jokaista käyttöä, että turvavarusteet, kuten heilurusuojus, halkaisukiila, laippa ja säätölaitteet toimivat tai että ne on säädetty oikein ja lukittu paikalleen.
- Sahanpurun poistoimukaikkoon (20) voidaan liittää tarkoitukseen sopiva pölynimulaite. Varmista, että pölyn poistoimulaite on liitetty turvallisesti ja asianmukaisesti.
- Ei saa käyttää sahanteriä, joiden runko on paksumpi tai haritus on pienempi kuin halkaisukiilan paksuus.

⚠ Huomio! Ennen kaikkia pyörösahaan tehtäviä toimia tulee verkkopistoke irrottaa!

6.2 Pyörösahan käyttö

- Säädä leikkaussyvyys, leikkauskulma ja samansuuntaisvaste sopiviksi (katso kohtia 5.1, 5.2 ja 5.4).
- Varmista, ettei päälle-/pois-katkaisinta (2) ole painettu. Liitä verkkojohto vasta sen jälkeen sopivaan pistorasiaan.
- Käynnistä pyörösaha vain kun sahanterä on asennettu paikalleen!
- Aseta sahanjalja laakeasti työstettävän työstökappaleen päälle. Sahanterä ei saa koskettaa työstökappaleeseen.
- Pida pyörösahasta aina kiinni molemmin käsin.

6.3 Päälle-/pois-katkaisin (kuva 10)

Käynnistys:

Paina sulkupainiketta (3) ja päälle-/pois-katkaisinta (2) samanaikaisesti

- Anna sahanterän käydä tyhjänä, kunnes se on saavuttanut täyden nopeutensa. Ohjaa sahanterää sitten hitaasti leikkausviivaa pitkin. Paina tällöin sahanterää vain kevyesti alaspäin.

Sammutus:

Päästä lukituspainike ja päälle-/pois-katkaisin irti.

- Kun kahva päästetään irti, niin kone sammuu automaattisesti, niin että tahaton käynti ei ole mahdollista.
- Huolehdi siitä, että tuuletusaukkoja ei peitetä tai ne eivät tukkeudu työskentelyn aikana.
- Älä jarruta sahanterää sammuttamisen jälkeen painamalla sitä sivusuuntaan.
- Huomio! Lasko kone pois vasta sitten, kun sahanterä on pysähtynyt kokonaan.

⚠ Huomio! Tee ensin koeleikkaus jätöpalaan

6.4 Sahanterän vaihto (kuvat 11-12)

⚠ Huomio! Ennen kaikkia pyörösahaan tehtäviä toimia tulee verkkopistoke irrottaa!

Käytä ainoastaan sellaisia sahanterä, joiden tyyppi on sama kuin tämän pyörösahan mukana toimitettu sahanterä. Pyydä neuvoja alan liikkeestä.

- Työnnä liikkuva heilurusuojus (19) heilurusojuksen vivulla (15) taaksepäin ja pidä sitä paikallaan.
- Pidä laippaa (18) paikallaan sahanteräavaimella (13a).
- Irrota sahanterän varmistusruuvi (17) sahanteräavaimella (13b).
- Ota laippa (18) ja sahanterä (12) alaspäin pois.
- Puhdista laippa, pane uusi sahanterä paikalleen. Huolehdi oikeasta kulkusuunnasta (katso suojuksessa ja sahanterässä olevia nuolia)!
- Kiristä sahanterän varmistusruuvi (17) ja tarkasta, että se pyörii heitotta.
- Ennen kuin painat päälle-/pois-katkaisinta, varmista, että olet asentanut sahanterän oikein ja kaikki liikkuvat osat kevyesti liikkuviksi ja kiristänyt kiinnitysruuvit tiukkaan.

7. Verkkojohdon vaihtaminen

Kun tämän laitteen verkkojohto vahingoittuu sen on korvattava joko valmistaja tai hänen asiakas-, huolto- ja varaosapalvelunsa tai vastaavan pätevyyden omaava henkilö, jotta vaaratilanteita ei pääse syntymään.

8. Puhdistus, huolto ja varaosatilaus

Irroita verkkopistoke pistorasiasta ennen kaikkia puhdistus toimia.

8.1 Puhdistus

- Pidä suojalaitteet, ilma- ja moottorin kotelo niin puhtaina pölystä ja liasta kuin suinkin mahdollista. Pyyhi laite puhtaalla rievulla tai puhalla se puhtaaksi vähäpaineisella paineilmalla.
- Suosittelemme laitteen puhdistamista heti joka käytön jälkeen.
- Puhdista laite säännöllisin väliajoin käyttäen kosteaa riepua ja vähän saippuaa. Älä käytä sellaisia puhdistusaineita tai liuotteita, jotka saattavat syövyttää laitteen muoviosia. Huolehdi siitä, ettei laitteen sisäpuolelle pääse vettä.

8.2 Hiiliharjat

Jos kipinöitä syntyy ylettömästi, anna sähköalan ammattihenkilön tarkastaa hiiliharjojen kunto. Huomio! Hiiliharjojen vaihdon saa tehdä vain sähköalan ammattihenkilö.

8.3 Huolto

Laitteen sisäpuolella ei ole mitään huoltoa tarvitsevia osia.

8.4 Varaosatilaus:

Varaosia tilatessasi anna seuraavat tiedot:

- Laitteen tyyppi
- Laitteen tuotenumero
- Laitteen tunnusnumero
- Tarvittavan varaosan varaosnumero.

Ajankohtaiset hinnat ja muut tiedot löydät osoitteesta www.isc-gmbh.info

9. Käytöstäpoisto ja uusiokäyttö

Laite on pakattu kuljetuspakkaukseen, jotta vältetään kuljetusvauriot. Tämä pakkaus on raaka-ainetta ja sitä voi siksi käyttää uudelleen tai sen voi toimittaa kierrätyksen kautta takaisin raaka-ainekiertoon. Laite on ja sen varusteet on valmistettu eri materiaaleista, kuten esim. metallista ja muoveista. Toimita vialliset rakenneosat oneglmajätehävitykseen. Tiedustelee asiaa alan ammattiliikkeestä tai kunnanhallitukselta!

10. Säilytys

Säilytä laite ja sen varusteet valolta, kosteudelta ja pakkaselta suojatussa tilassa poissa lasten ulottuvilta. Paras säilytyslämpötila on 5°C ja 30°C välillä. Säilytä sähkötyökälu alkuperäispakkauksissaan.



Koskee ainoastaan EU-maita

Älä heitä sähköjätettä kotitalousjätteisiin!

Euroopan direktiivin 2002/96/EY loppuunkäytetyistä sähkö- ja elektronisista laitteista ja sen kansalliseksi laiksi muuntamisen mukaan tulee käytetyt sähköjätteet koota erikseen ja toimittaa ne ympäristöystävälliseen kierrätykseen.

Kierrätysvaihtoehto takaisinlähetykselle:

Sähkölaitteen omistaja on veloitettu laitteen palauttamisen vaihtoehtona vaikuttamaan siihen, että hänen luovuttamansa omaisuus hävitetään asianmukaisesti. Loppuun käytetty laite voidaan tätä varten luovuttaa myös keräyspisteeseen, joka suorittaa sen käytöstäpoiston kansallisten kierrätystalous- ja jätehuoltolakien tarkoittamalla tavalla. Tämä ei koske käytettyihin laitteisiin liitetyjä lisävarusteita ja apuvälineitä, joissa ei ole sähköosia.

Tuotedokumenttaation ja tuotteen mukana toimitettujen papereiden osittainenkin kopiointi tai muu monistaminen on sallittu ainoastaan iSC GmbH:n nimenomaisella luvalla.

Oikeus teknisiin muutoksiin pidätetään

Takuutodistus

Arvoisa asiakas,

tuotteemme läpikäyvät erittäin tiukan laadunvalvontatarkastuksen. Mikäli tämä laite ei kuitenkaan toimi moitteettomasti, valitsemme tapahtunutta suuresti ja pyydämme sinua kääntymään teknisen asiakaspalvelumme puoleen käyttäen tässä takuukortissa annettua osoitetta. Voit halutessasi myös ottaa yhteyttä puhelimitse allaolevaan palvelunumeroon. Takuuvaateiden esittämistä koskevat seuraavat säädökset:

1. Nämä takuumääräykset koskevat laajennettuja takuusuorituksia. Ne eivät vaikuta lakimääräisiin takuusuoritusvaateisiin millään tavalla. Takuumme on sinulle maksuton.
2. Takuusuoritus kattaa ainoastaan sellaiset puutteellisuudet, jotka aiheutuvat materiaali- tai valmistusvirheistä, ja se on rajattu ainoastaan näiden puutteellisuuksien korjaamiseen tai laitteen korvaamiseen uudella. Ole hyvä ja ota huomioon, että laitteitamme ei ole suunniteltu ja valmistettu käytettäväksi pienteollisuus-, käsityöläis- tai teollisuustarkoituksiin. Takuusopimusta ei siksi synny, jos laitetta käytetään pienteollisuus-, käsityöläis- tai teollisuustyöpaikoilla tai näihin verrattavissa olevissa toimissa. Takuumme ei myöskään sisällä kuljetusvaurioiden tai sellaisten vaurioiden korvaus- ja takuusuorituksia, jotka ovat aiheutuneet asennusohjeen noudattamatta jättämisestä tai asiantuntijamattomasta asennuksesta, käyttöohjeen noudattamatta jättämisestä (esim. liitäntä väärintyyppiin verkkovirtaan), väärinkäytöstä tai virheellisestä käytöstä (esim. laitteen ylikuormittaminen tai hyväksymättömien työkalujen tai lisävarusteiden käyttäminen), huolto- ja turvallisuusmääräysten noudattamatta jättämisestä, vieraiden esineiden (esim. hiekan, kivien tai pölyjen) pääsystä laitteen sisään, väkivaltaisesta käsittelystä tai ulkopuolisista tekijöistä (esim. putoamisesta aiheutuneet vauriot) sekä käytöstä aiheutuvasta tavallisesta kulumisesta. Tämä koskee erityisesti niitä akkuja, joille me kuitenkin myönnämme 12 kuukauden pituisen takuun. Takuuvaateet raukeavat, jos laitteelle on jo tehty jotain toimenpiteitä.
3. Takuuaika on 2 vuotta ja se alkaa laitteen ostopäivästä. Takuuvaateet tulee esittää ennen takuuaajan päättymistä kahden viikon kuluessa siitä, kun olet havainnut vian. Takuuvaateiden esittäminen takuuaajan päätyttyä ei ole mahdollista. Laitteen korjaus tai vaihto ei johda takuuaajan pitenemiseen tai laitteen tai siihen mahdollisesti asennettujen varaosien takuuaajan alkamiseen uudelleen alusta. Tämä koskee myös paikan päällä suoritettuja palveluja.
4. Takuuvaateesi esittämiseksi tulee viallinen laite lähettää postikulut maksettuna allaolevaan osoitteeseen. Ole hyvä ja liitä mukaan alkuperäinen maksukuitti tai muu päiväyksellä varustettu ostotosite. Säilytä tämän vuoksi kassakuitti huolella tositteena! Ole hyvä ja kuvaa valituksen syy meille mahdollisimman tarkoin. Jos takuumme kattaa laitteessa olevan vian, saat korjatun tai uuden laitteen välittömästi takaisin.

Tietysti korjaamme mielellämme korvausta vastaan myös sellaiset laitteiden viat, jotka eivät kuulu tai eivät enää kuulu takuumme piiriin. Lähetä tätä varten laite tekniseen asiakaspalveluumme allaolevalla osoitteella.



Внимание - для уменьшения опасности получить травму прочтите руководство по эксплуатации



Используйте средства защиты слуха. Воздействие шума может вызвать потерю слуха.



Используйте респиратор. При обработке древесины и других материалов может образоваться вредная для здоровья пыль. Запрещено обрабатывать предметы содержащие асбест!



Используйте защитные очки. Возникающие во время работы искры или выделяющиеся из устройства обломки, опилки и пыль могут повредить органы зрения.

⚠ Внимание!

При использовании устройств необходимо соблюдать определенные правила техники безопасности для того, чтобы избежать травм и предотвратить ущерб. Поэтому внимательно прочитайте настоящее руководство по эксплуатации / указания по технике безопасности полностью. Храните их в надежном месте для того, чтобы иметь необходимую информацию, когда она понадобится. Если Вы даёте устройство другим для пользования, то приложите к нему это руководство по эксплуатации / указания по технике безопасности. Мы не несем никакой ответственности за травмы и ущерб, которые были получены или причинены в результате несоблюдения указаний этого руководства и указаний по технике безопасности.

1. Указания по технике безопасности

Соответствующие указания по технике безопасности находятся в приложенных брошюрах!

⚠ Внимание!

Прочитайте все указания по технике безопасности и технические требования. При невыполнении указаний по технике безопасности и технических требований возможно получение удара током, возникновение пожара и/или получение серьезных травм. **Храните все указания по технике безопасности и технические требования для того, чтобы было возможно воспользоваться ими в будущем.**

2. Состав устройства и состав упаковки**2.1 Состав устройства (рисунки 1/2)**

1. Ручка
2. Переключатель включено-выключено
3. Кнопка блокировки для переключателя включено-выключено
4. Рычаг регулировки высоты резки
5. Кабель сетевого питания
6. Башмак пилы
7. Установочный винт для регулировки

резания под углом

8. Установочный винт для параллельного упора
9. Шкала для угла резания
10. Дополнительная ручка
11. Защитная крышка
12. Пильное полотно
13. Ключ пильного полотна
14. Подключение для отсоса стружки
15. Рычаг для открытия откидывающейся защитной крышки
16. Параллельный упор
17. Винт для предохранителя пильного полотна
18. Фланец
19. Откидывающаяся защитная крышка
20. Переходник для отсоса опилок
21. Клин

2.2 Состав комплекта устройства

- Откройте упаковку и выньте осторожно из упаковки устройство.
- Удалите упаковочный материал, а также приспособления защиты устройства при упаковывании и транспортировке (при наличии).
- Проверьте комплектность устройства.
- Проверьте устройство и принадлежности на наличие возникших при транспортировке повреждений.
- Сохраняйте упаковку по возможности до истечения срока гарантийных обязательств.

Внимание!

Устройство и упаковка не являются детскими игрушками! Запрещено детям играть с пластиновыми панелями, пленками и мелкими деталями! Опасность заключается в том, что они могут проглотить или погнубить от удущья!

- Дисковая ручная пила
- Пильное полотно
- 2x Ключ пильного полотна
- Переходник для отсоса опилок
- Параллельный упор
- Оригинальное руководство по эксплуатации
- Указания по технике безопасности

3. Использование в соответствии с назначением

Дисковая ручная пила предназначена для осуществления прямых пропилов в предметах из дерева, из подобных дереву материалов и из пластмассы.

Разрешается использовать устройство только в соответствии с его назначением. Любое другое, отличающееся от этого использование считается не соответствующим назначению. За все возникшие в результате такого использования ущерб или травмы любого вида несет ответственность пользователь и работающий с устройством, а не его изготовитель.

Учтите, что конструкция наших устройств не предназначена для использования их в промышленной, ремесленной или индустриальной области. Мы не несем никакой ответственности по гарантийным обязательствам при использовании устройства в промышленной, ремесленной или индустриальной области, а также в подобной деятельности.

4. Технические данные

Напряжение сети:230 в ~ 50 Гц
 Потребление мощности: 1200 Вт
 Скорость вращения холостого хода: 4500 мин⁻¹
 Глубина реза при 90°:55 мм
 Глубина реза при 45°:32 мм
 Пильное полотно: Ø 160 мм
 Приемное устройство пильного полотна: Ø 20 мм
 Толщина пильного полотна:2,3 мм
 Класс защиты: II/□
 Вес: 4,1 кг

Шумы и вибрация

Параметры шумов и вибрации были измерены в соответствии с нормами EN 60745.

Уровень давления шума L_{pA} 94 дБ(A)
 Неопределенность K_{pA} 3 дБ
 Уровень мощности шума L_{WA} 105 дБ(A)
 Неопределенность K_{WA} 3 дБ

Используйте защиту органов слуха.

Воздействие шума может вызвать потерю слуха.

Суммарное значение величины вибрации (сумма векторов трех направлений) определено в соответствии с EN 60745.

Рукоятка

Эмиссионный показатель вибрации
 $a_h = 2,215 \text{ м/сек}^2$
 Неопределенность $K = 1,5 \text{ м/сек}^2$

Дополнительная рукоятка

Эмиссионный показатель вибрации
 $a_h = 1,911 \text{ м/сек}^2$
 Неопределенность $K = 1,5 \text{ м/сек}^2$

Осторожно!

Приведенное значение эмиссии вибрации измерено стандартным методом проведения испытаний, оно может изменяться в зависимости от вида и способа использования электрического инструмента и в исключительных случаях превышать указанную величину.

Приведенное значение эмиссии вибрации может быть использовано для сравнения одного электрического инструмента с другим.

Приведенное значение эмиссии вибрации может быть использовано для предварительной оценки негативного влияния.

Сведите образование шумов и вибрации к минимуму!

- Используйте только безукоризненно работающие устройства.
- Регулярно проводите техническое обслуживание и очистку устройства.
- При работе учитывайте особенности Вашего устройства.
- Не подвергайте устройство перегрузке.

- При необходимости дайте проверить устройство специалистам.
- Отключайте устройство, если вы его не используете.
- Используйте перчатки.

Остаточные опасности

Даже в том случае, если Вы используете описываемый электрический инструмент в соответствии с предписанием, то и тогда всегда остается место для риска. Ниже приведен список остаточных опасностей, связанных с конструкцией настоящего электрического инструмента:

1. Заболевание легких, в том случае если не используется соответствующий респиратор.
2. Повреждение слуха, в том случае если не используется соответствующее средство защиты слуха.
3. Нарушения здоровья в результате воздействия вибрации на руку при длительном использовании устройства или при неправильном пользовании и ненадлежащем техническом уходе.

5. Перед вводом в эксплуатацию

Убедитесь перед подключением, что данные на типовой табличке соответствуют параметрам сети.

Всегда вынимайте штекер из розетки прежде, чем осуществлять настройки устройства.

5.1 Регулировка глубины реза (рисунки 2 и 3)

- Ослабьте находящийся на обратной стороне защитной крышки рычаг регулировки высоты резки (4).
- Установите опору пилы (6) плоскостью на поверхность обрабатываемого предмета. Приподнимайте пилу до тех пор, пока пильное полотно (12) не будет находиться на нужной глубине реза (а).
- Вновь зафиксируйте рычаг регулировки высоты резки (4). Проверьте прочность крепления

5.2 Упор для резки под углом (рис. 4/5)

- Предварительно настроенный стандартный угол между основанием пилы (6) и пильным полотном (12) составляет 90°. Этот угол можно изменить для косого пиления.
- Отвинтить оба стопорных винта для регулировки резки под углом (7).
- Угол резки можно изменять только в диапазоне до 45°; при этом обращать внимание на шкалу углов резки (9).
- Снова затянуть оба стопорных винта для регулировки резки под углом (7). Проконтролировать надежность затяжки.

5.3 Отсос пыли и опилок (рис. 6/7)

- Подсоединить дисковую пилу при помощи переходника пылесоса (20) к подходящему пылесосу. Для этого сначала установить переходник пылесоса (20) в предусмотренное для этого выпускное отверстие для отсоса опилок (14) на ручной дисковой пиле. Затем к переходнику пылесоса (20) можно подсоединить подходящий пылесос (а) (пылесос не входит в объем поставки). Это позволит обеспечить оптимальный отсос пыли с обрабатываемого изделия. Преимущества: бережное обращение с устройством и сохранение собственного здоровья. Кроме того, рабочее место становится чище и безопаснее.
- Образующаяся при работе пыль может стать причиной опасности. Поэтому необходимо учесть указания по технике безопасности.
- Внимание! Используемый для отсоса пылесос должен быть предназначен для материала обрабатываемого предмета.
- Проверьте, насколько хорошо соединены детали между собой.

5.4 Параллельный упор (рисунок 8/9)

- При помощи параллельного упора (16) Вы можете пилить вдоль параллельных линий.
- Ослабьте находящийся в опоре пилы (6) установочный винт для параллельного упора (8).
- Сборка осуществляется путем вставления параллельного упора (16) в направляющую (а) в опоре пилы (6) (смотрите рисунок 8).
- Установите необходимое расстояние и затяните крепко установочный винт (8).
- Использование параллельного упора: установите параллельный упор (16) плоскостью на край обрабатываемого предмета и начинайте пиление.

⚠ Внимание! Осуществите пробный пропил в деревянном предмете из отходов.

6. Обращение с устройством

6.1 Обращение с дисковой ручной пилой

- Всегда крепко удерживайте дисковую ручную пилу.
- Откидывающаяся защитная крышка (19) отодвигается от обрабатываемого предмета автоматически.
- Не используйте силу! Продвигайтесь дисковой ручной пилой легко и равномерно вперед.
- Идущая в отходы часть распиливаемого предмета должна находиться с правой стороны дисковой ручной пилы для того, чтобы широкая часть опорного столика прилегала к нему по всей его плоскости.
- Если распил должен проходить по начерченной предварительно линии, то нужно вести дисковую ручную пилу вырезом вдоль нее.
- Маленькие предметы из дерева должны быть перед обработкой прочно зажаты. Запрещено удерживать их рукой.
- Следуйте непременно правилам техники безопасности! Используйте защитные очки!
- Запрещено использовать поврежденные пильные полотна или полотна, имеющие трещины и сколы.

- Запрещено использовать фланцы и гайки с фланцем, отверстие которых больше или меньше, чем отверстие в пильном полотне.
- Запрещено останавливать пильное полотно рукой или путем надавливания на пильное полотно сбоку.
- Запрещено заклинивать откидную защитную крышку, после завершения работы ее необходимо привести в исходное положение.
- Перед использованием дисковой ручной пилы вынуть штепер из розетки и поверить действие откидной защитной крышки.
- Убедитесь перед использованием устройства в том, что защитные приспособления, такие как откидная защитная крышка, клин, фланец, а также приспособления регулировки находятся в рабочем состоянии, правильно отрегулированы и закреплены.
- К переходнику для отсоса пыли (20) можно подсоединить подходящее устройство отсоса пыли. Убедитесь, что устройство отсоса пыли подсоединено правильно и надежно.
- Запрещено использовать пильные полотна, у которых основная часть толще или развод зубьев меньше, чем толщина клина.

⚠ Внимание! Перед всеми работами на дисковой ручной пиле выньте штепер из розетки электросети!

6.2 Обращение с дисковой ручной пилой

- Отрегулируйте глубину реза, угол распиливания и параллельный упор (смотрите разделы 5.1, 5.2 и 5.4).
- Убедитесь, что переключатель включено-выключено (2) не нажат. Только после этого вставьте штепер в соответствующую штепсельную розетку.
- Включайте дисковую ручную пилу только с установленным в нее пильным полотном!
- Установите опору пилы плоскостью на обрабатываемый предмет. Пильное полотно не должно прикасаться к обрабатываемому предмету.
- Удерживайте дисковую ручную пилу крепко обеими руками.

6.3 Переключатель включено-выключено (рисунок 10)

Включение:

Нажать одновременно кнопку блокировки (3) и переключатель включено-выключено (2)

- Дайте пильному полотну разогнаться до тех пор, пока оно не наберет полную скорость. Затем ведите пильное полотно медленно, вдоль линии распила. При этом оказывайте только легкое давление на пильное полотно.

Выключение:

Отпустите кнопку блокировки и переключатель включено-выключено

- Если отпустить рукоятку, то устройство выключится автоматически, таким образом, предотвращается возможность работы устройства без контроля.
- Внимательно следите затем, чтобы во время работы вентиляционные отверстия не были закрытыми или закупорены.
- Не останавливайте пильное полотно после выключения путем надавливания на него сбоку.
- Внимание! Откладывайте устройство в сторону только после того, как пильное полотно полностью остановится.

⚠ Внимание! Осуществите пробное пиление на деревянном куске из отходов

6.4 Замена пильного полотна (рисунки 11-12)

⚠ Внимание! Перед всем работами на дисковой пиле выньте штекер из розетки электросети!

Используйте только пильные полотна такого же типа, как и пильные полотна, приложенные к этой дисковой пиле. Обратитесь за консультацией в специализированный магазин.

- Сдвиньте назад откидывающуюся защитную крышку (19) при помощи рычага откидывающейся защитной крышки (15) и удерживайте ее.
- Ключом пильного полотна (13a) удерживайте от вращения на фланце (18).
- Ослабить винт фиксации пильного полотна (17) при помощи ключа для пильного полотна (13b).

- Вынуть фланец (18) и пильное полотно (12) вниз.
- Очистить фланец, вставить новое пильное полотно. Внимательно проследить за совпадением направления вращения (смотрите направление стрелок на защитной крышке и на пильном полотне)!
- Навинтить и затянуть винт предохранителя пильного полотна (17), внимательно следить за равномерностью вращения.
- Прежде чем Вы приведете в действие переключатель включено-выключено, убедитесь в том, что пильное полотно установлено правильно, подвижные детали двигаются легко, а зажимные винты прочно затянуты.

7. Замена кабеля питания электросети

Если будет поврежден кабель питания от электросети этого устройства, то его должен заменить изготовитель устройства, его служба сервиса или другое лицо с подобной квалификацией для того, чтобы избежать опасностей.

8. Очистка, техобслуживание и заказ запасных деталей

Перед всеми работами по очистке необходимо вынуть штекер из розетки электросети.

8.1 Очистка

- Содержите защитные приспособления, вентиляционные щели и корпус двигателя свободными насколько это возможно от пыли и грязи. Протрите устройство чистой ветошью или продуйте сжатым воздухом под низким давлением.
- Мы рекомендуем очищать устройство сразу после каждого использования.
- Регулярно очищайте устройство влажной ветошью с небольшим количеством жидкого мыла. Не используйте средства для очистки или растворы; они могут повредить пластмассовые части устройства. Следите за тем, чтобы вода не попала вовнутрь устройства.

8.2 Угольные щетки

При чрезмерном образовании искр сдайте фрезу в специализированную мастерскую для проверки угольных щеток. Внимание! Угольные щетки разрешается заменять только специалисту электрику.

8.3 Техобслуживание

Внутри устройства нет никаких деталей, нуждающихся в техническом уходе.

8.4 Заказ запасных деталей:

При заказе запасных деталей необходимо указать следующие данные;

- Тип устройства
- Номер артикула устройства
- Идентификационный номер устройства
- Номер необходимой запасной детали

Актуальные цены и информация находятся на странице www.isc-gmbh.info

9. Утилизация и вторичная переработка

Устройство находится в упаковке для предотвращения повреждений во время транспортировки. Эта упаковка является сырьем и поэтому может быть снова использована или может быть направлена в круговорот переработки сырья. Устройство и его принадлежности состоят из различных материалов, таких как, например, металл и пластмасс. Сдавайте неисправные детали в места утилизации особого мусора. Информацию Вы можете получить в специализированном магазине или в органах местного правления!

10. Хранение

Храните устройство и его принадлежности в темном, сухом и неподверженном воздействию мороза, а также недоступном для детей месте. Оптимальная температура хранения находится между 5 °C и 30 °C. Храните электроинструмент в оригинальной упаковке.



Только для стран ЕС

Запрещено выбрасывать электроинструмент в обычный домашний мусор.

Согласно европейской директиве 2002/96/EG об использованных электрических и электронных устройствах и реализации в правовой системе соответствующей страны необходимо использованный электрический инструмент утилизировать отдельно и направлять на вторичную переработку для охраны окружающей среды.

Вторичная переработка - альтернатива обязательной отсылке устройства назад изготовителю: Владелец электрического устройства в случае избавления от собственности обязан, в качестве альтернативы отсылки назад изготовителю, содействовать надлежащей утилизации. Пришедшее в негодность устройство может быть передано в приемный пункт, который осуществит ликвидацию в соответствии с законом страны о циклическом производстве и обращении с мусором. Это не относится к приложенным к пришедшему в негодность оборудованию дополнительным устройствам и вспомогательным средствам, не содержащим электрические части.

Перепечатывание или прочие виды размножения документации и сопроводительных листов продукции фирмы, полностью или частично, разрешено производить только с однозначного разрешения ISC GmbH.

Сохраняется право на технические изменения

Гарантийное удостоверение

Глубокоуважаемый клиент, глубокоуважаемая клиентка,

Качество наших продуктов подвергаются тщательному контролю. Если несмотря на это когда-либо возникнут к нашему большому сожалению нарушения в работе инструмента, то мы просим Вас обратиться в нашу службу сервиса по указанному в этой гарантийной карте адресу. Мы также охотно ответим на Ваши вопросы по телефону, номер которого приведен ниже. Для предъявления претензий по гарантийному обслуживанию действительно следующее:

1. Настоящие правила гарантии регулируют дополнительные условия оказания гарантийных услуг. Эти гарантийные обязательства не затрагивают Ваши законные права на гарантийное обслуживание. Наши гарантийные услуги для Вас бесплатны.
2. Гарантийные услуги распространяются только на неисправности, которые возникли в результате недостатков материала или процесса изготовления и предусматривают только устранение этих недостатков или замену устройства. Необходимо учесть, что наши устройства разработаны согласно предписаниям для использования в промышленных, ремесленных или индустриальных областях. Гарантийный договор считается недействительным, если устройство используется в промышленных, ремесленных или индустриальных целях, а также для подобной деятельности. Наши гарантийные обязательства не распространяются на повреждения при транспортировке, повреждения в результате несоблюдения указаний руководства по монтажу или в результате проведенной ненадлежащим образом инсталляции, несоблюдения указаний руководства по эксплуатации (таких как например, подключение к сети с ненадлежащим параметром напряжения), использование неправильно или ненадлежащим образом (например, перегрузка устройства или использование не допущенных к применению насадок или принадлежностей), при несоблюдении правил технического обслуживания и техники безопасности, при попадании посторонних предметов в устройство (таких как например: песок, камни или пыль), при использовании силы или посторонних воздействий (таких как например, повреждения в результате падения), а также при обычном износе в результате использования. Это относится прежде всего к аккумуляторам, на которые мы тем не менее даем гарантийный срок на 12 месяцев. Право на гарантийное обслуживание теряет силу, если были осуществлены вмешательства в инструмент.
3. Гарантийный срок составляет 2 года и начинается со дня покупки устройства. Гарантийные права необходимо предъявлять до истечения срока гарантии в течении двух недель после того как будет обнаружена неисправность. Заявления на гарантийное обслуживание после истечения срока гарантии не принимаются. Ремонт или замена устройства не ведет к удлинению срока службы и с этими услугами не начинается новый срок гарантии для устройства или установленных запасных деталей. Это действует также в случае оказания сервисных услуг по месту нахождения клиента.
4. Для предъявления претензий на гарантийное обслуживание вышлите, пожалуйста, неисправное устройство без оплаты почтовых расходов по указанному ниже адресу. Приложите квитанцию покупки в оригинале или любое другое свидетельство о совершенной покупке с указанной датой. Необходимо поэтому сохранять кассовый чек для доказательства! Пожалуйста, опишите причину предъявляемых претензий как можно точнее. Если неисправное устройство подлежит гарантийному обслуживанию, то Вы получите незамедлительно отремонтированное или новое устройство обратно.

Само собой разумеется, мы можем также устранить при оплате затрат неисправности устройства, которые не входят в объем гарантийных услуг или при истечении срока гарантии. Для этого Вам необходимо выслать устройство на адрес нашей службы сервиса.



Hoiatus - vigastusohu vähendamiseks lugege kasutusjuhendit



Kasutage kõrvaklappe. Müra võib põhjustada kuulmiskaotust.



Kandke tolumaski. Puidu ja teiste materjalide töötlemisel võib tekkida tervisele kahjulik tolm. Asbesti sisaldavat materjali ei tohi töödelda!



Kandke kaitseprille. Töö ajal tekkivad sädemed ning seadmest lendavad killud, laastud ja tolm võivad halvendada nähtavust.

⚠ Tähelepanu!

Vigastuste ja kahjustuste vältimiseks tuleb seadme kasutamisel võtta tarvitusele mõningad ohutusabinõud. Seepärast lugege kasutusjuhend / ohutusjuhised hoolikalt läbi. Hoidke need korralikult alles, et informatsioon oleks teil igal hetkel käeulatuses. Kui peaksite seadme teisele isikule edasi andma, siis andke talle ka kasutusjuhend / ohutusjuhised. Me ei võta endale vastutust õnnetuste või kahjude eest, mis tekivad käesoleva juhendi ja ohutusjuhiste mittejärgimisel.

1. Ohutusjuhised

Vastavad ohutuseeskirjad leiata kaasasolevast brošüürist.

⚠ Hoiatus!

Lugege kõiki ohutusjuhiseid ja juhendeid. Ohutusjuhiste ja juhendite eiramine võib põhjustada elektrilöögi, põletuse ja/või raskeid vigastusi. **Hoidke kõik ohutusjuhised ja juhendid alles.**

2. Seadme kirjeldus ja tarnekomplekt**2.1 Seadme kirjeldus (joonised 1a/1b)**

1. Käepide
2. Toitelüliti
3. Toitelüliti fiksaatomupp
4. Kinnitushoob löikesügavuse seadistamiseks
5. Toitekaabel
6. Saetald
7. Kinnituskruvi kaldnurga seadistamiseks
8. Külgsuunaja kinnituskruvi
9. Kaldnurga skaala
10. Lisakäepide
11. Kaitsekate
12. Saeleht
13. Saelehe võti
14. Laastueemaldusliitmik
15. Hoob pendelkaitsekate avamiseks
16. Külgsuunaja
17. Saeketta kinnitamise kruvi
18. Äärk
19. Pendelkaitsekate
20. Laastueemaldusliitmik
21. Lõhestuskil

2.2 Tarnekomplekt

- Avage pakend ja võtke seade ettevaatlikult välja.
- Eemaldage pakkematerjal ning pakke- ja transporditoed (kui on olemas).
- Kontrollige, kas tarnekomplekt on terviklik.
- Kontrollige, ega seadmel ja tarvikutel pole transpordikahjustusi.
- Hoidke pakend võimalusel kuni garantiiaja lõpuni alles.

Tähelepanu!

Seade ja pakkematerjal ei ole laste mänguasjad! Lapsed ei tohi kilekottide, fooliumi ja pisidetailidega mängida! Oht alla neelata ja lämbuda!

- Käsiketassae
- Saeleht
- 2x Saelehe võti
- Laastueemaldusliitmik
- Külgsuunaja
- Originaalkasutusjuhend
- Ohutusjuhised

3. Sihipärane kasutamine

Käsiketassaaug sobib puusse, puutaolistesse materjalidesse ja plastmassidesse sirgete lõigete saagimiseks.

Masinat võib kasutada ainult sihipärasel otstarbel. Igasugune teisel otstarbel kasutamine ei ole sihipärane. Kõigi sellest tulenevate kahjude või vigastuste eest vastutab kasutaja/käitaja ja mitte tootja.

Võtke palun arvesse, et meie seadmed ei ole konstrueeritud ettevõtluses, käsitööstuses ega tööstuses kasutamise otstarbel. Me ei anna mingit garantiid, kui seadet kasutatakse ettevõtluses, käsitööstuses või tööstuses jt sarnastel tegevusaladel.

4. Tehnilised andmed

Võrgupinge: 230 V ~ 50 Hz
 Võimsuse registreerimine: 1200 W
 Koormuseta pöörlemisagedus: 4500 min⁻¹
 Lõikesügavus 90° juures: 55 mm
 Lõikesügavus 45° juures: 32 mm
 Saeketas: Ø 160 mm
 Saeketta kinnituskoh: Ø 20 mm
 Saeketta paksus: 2,3 mm
 Ohutuskategooria: II/IIA
 Kaal: 4,1 kg

Müra ja vibratsioon

Müra- ja vibratsiooniväärtused tehti kindlaks standardi EN 60745 järgi.

Helirõhu tase L_{pA} 94 dB(A)
 Hälbepiir K_{pA} 3 dB
 Müratase L_{WA} 105 dB(A)
 Hälbepiir K_{WA} 3 dB

Kasutage kõrvaklappe.

Müra võib põhjustada kuulmiskaotust.

Võnke koguväärtused (kolme suuna vektorsumma) on kindlaks määratud standardi EN 60745 järgi.

Käepide

Võngete emissiooniväärtus $a_n = 2,215 \text{ m/s}^2$
 Värisemine $K = 1,5 \text{ m/s}^2$

Lisakäepide

Võngete emissiooniväärtus $a_n = 1,911 \text{ m/s}^2$
 Värisemine $K = 1,5 \text{ m/s}^2$

Hoiatus!

Esitatud võngete emissiooniväärtus on mõõdetud standarditud testimismeetodi järgi ning võib muutuda sõltuvalt elektritööriista kasutamise liigist ja viisist ning olla erandjuhtudel esitatud väärtusest suurem.

Esitatud võngete emissiooniväärtust võib kasutada võrdluseks mõne teise elektritööriista võngete emissiooniväärtusega.

Esitatud võngete emissiooniväärtust võib kasutada ka kahjustuste esialgseks hindamiseks.

Piirake müra teket ja vibratsiooni miinimumini!

- Kasutage ainult täiesti korras seadmeid.
- Hooldage ja puhastage seadet korrapäraselt.
- Kohandage oma töömeetodid seadmega.
- Ärge koormake seadet üle.
- Laske seadet vajaduse korral kontrollida.
- Lülitage seade välja, kui seda ei kasutata.
- Kandke kindaid.

Jääkriskid

Ka siis, kui te kasutate elektritööriista eeskirjadekohaselt, jääb jääkriskide oht alati püsima. Esineda võivad järgmised elektritööriista konstruktsioonist ja mudelist tulenevad ohud:

1. Kopsukahjustused juhul, kui ei kanta sobivat tolmukaitsemaski.
2. Kuulmiskahjustused juhul, kui ei kanta sobivat kuulmiskaitset.
3. Tervisekahjustused, mis tulenevad käte vibreerimisest juhul, kui seadet kasutatakse pikema aja jooksul või seda ei kasutata ega hooldata nõuetele vastavalt.

5. Enne kasutuselevõttu

Enne ühendamist veenduge, et tüübisildil toodud andmed vastaksid toiteandmetele.

Enne seadme reguleerimist tõmmake toitepistik alati pistikupesast välja.

5.1 Lõikesügavuse reguleerimine (joonis 2/3)

- Vabastage kaitsekatte tagaküljel paiknev lõikesügavuse seadistamise kinnitushoob (4).
- Asetage saetald (6) lapiti töödeldava detaili pealispinnale. Kergitage saagi nii kaugele üles, kuni saeleht (12) asub vajalikul lõikesügavusel (a).
- Kinnitage uuesti lõikesügavuse reguleerimise fiksaatorhoob (4). Kontrollige, kas see on korralikult kinni.

5.2 Kaldpiirik (joonised 4/5)

- Eelseadistatud standardnurk saetalla (6) ja saelehe (12) vahel on 90°. Te saate seda nurga kaldloike tegemiseks muuta.
- Vabastage mõlemad lõikenurga seadistamise kinnituskruvid (7).
- Saate nüüd lõikenurka kuni 45° muuta. Selleks järgige lõikenurga skaalat (9).
- Kinnitage uuesti lõikenurga seadistamise kinnituskruvid (7). Kontrollige, kas need on korralikult kinni.

5.3 Tolmu ja laastude eemaldamine (joonisid 6/7)

- Ühendage tolmuimejaliitmikuga (20) kreis-saag sobiva tolmuimejaga. Selleks pange kõigepealt tolmuimejaadapter (20) käsikreissael selleks ettenähtud laastuimemise väljundile (14). Tolmuimejaadapterile (20) saab seejärel ühendada sobiva tolmuimeja (a) (tolmuimeja ei ole tarnekomplektis). Seega saavutate optimaalse tolmuemalduse töödeldavalt detaililt. Eelised: säästate nii tööriista kui ka oma tervist. Peale selle jääb töötsoon puhtaks ja ohutuks.
- Töö juures tekkiv tolm võib olla ohtlik. Järgige seejuures ohutusjuhiseid.
- Tähelepanu! Tolmu imemiseks kasutatakse tolmuimeja peab sobima töödeldava materjaliga.
- Kontrollige, kas kõik detailid on omavahel korralikult ühendatud.

5.4 Rööppiirik (joonis 8/9)

- Rööppiiriku (16) abil saate teha paralleelseid lõikeid.
- Vabastage saetallal (6) asuv rööppiiriku kinnituskruvi (8).
- Monteerimine toimub rööppiiriku (16) paigaldamise abil juhikule (a) saetallal (6) (vt joonis 8).
- Määrake kindlaks vajalik vahekaugus ja keerake kinnituskruvi (8) uuesti kinni.
- Rööppiiriku kasutamine: Paigutage rööppiirik (16) lapiti materjali servale ja alustage saagimist.

⚠ Tähelepanu! Tehke proovilõikus puidujäägiga

6. Käitamine

6.1 Käsi ketassaaga töötamine

- Hoidke ketassaagi pidevalt kõvasti kinni.
- Pendelkaitset (19) lükkab materjal automaatselt tagasi.
- Ärge rakendage jõudu! Liikuge ketassaaga kergelt ja ühtlaselt edasi.
- Puidujääk peaks asuma ketassaag paremal poolel, et töölauda laiem osa asub kogu tema pinnal.
- Kui lõigatakse ettejoonistatud joonte järgi, juhtige ketassaag piki vastavat sätku.
- Pinguldage väikesed puidutükid enne töötlemist tugevasti. Ärge hoidke kunagi käega kinni.
- Järgige kindlasti ohutuseeskirju! Kandke

kaitseprille!

- Ärge kasutage defekteid saekettaid või selliseid, millel on lõhed või killunemised.
- Ärge kasutage äärikuid/ühendusmutreid, mille ava on suurem või väiksem kui saeketta oma.
- Saeketas ei tohi pidurdada käega või külgsurve abil saeketale.
- Pendelkaitse ei tohi kinni kiiluda ja peab asuma peale lõpetatud tööprotsessi uuesti lähteasendis.
- Enne ketassaag kasutamist kontrollige pendelkaitse funktsioneerimist väljatõmmatud toitepistikuga korral.
- Veenduge enne masina igakordset kasutamist, et seadeldised nagu nt pendelkaitse, lõhestuskül, äärk ja reguleerimiseadeldised toimivad või on õigesti seadistatud ja kontrollitud.
- Laastueemaldusliitmikuga (20) saate ühendada sobiva tolmuimejaga. Veenduge, et tolmuimeja on ühendatud kindlalt ja nõuetekohaselt.
- Ei tohi kasutada saekettaid, mille põhikeha on paksem või räsamine on väiksem kui lõhestuskül paksus.

⚠ Tähelepanu! Enne iga tööd ketassaag juures tõmmake pistik pistikupesast välja!

6.2 Ketassaag kasutamine

- Kohandage lõikesügavus, lõikenurk ja rööppiirik (vt punkte 5.1, 5.2 ja 5.4).
- Veenduge, et toitelüliti (2) ei oleks sisseva- jutatud. Alles seejärel pange võrgupistik sobi- vasse pistikupesasse.
- Lülitage ketassaag sisse ainult siis, kui sae- eleht on paigaldatud.
- Asetage sae tald lapiti töödeldavale detailile. Saeketas ei tohi detaili puudutada.
- Hoidke ketassaagi nüüd mõlema käega kinni.

6.3 Toitelüliti (joonis 10)

Sisselülitamine:

Vajutage fiksaatornuppu (3) ja toitelüliti (2) üheaegselt

- Laske saelehel töötada, kuni see on saavutanud täiskiiruse. Seejärel juhtige saelehte aeglaselt lõikejoont pidi. Seejuures avaldage saelehele ainult kergest survet.

Väljalülitamine:

Laske fiksaatornupp ja toitelüliti vabaks.

- Käepideme lahtilaskmisel lülitub masin automaatselt välja, nii et ettekatsetamatu töötamine pole võimalik.
- Jälgige, et töötamisel ei kaetaks ega ummistataks ventilatsioonivahendeid.
- Ärge pidurdage saeketast peale väljalülitamist küljele vajutamise teel.
- Tähelepanu! Pange masina alles siis ära, kui saeketas on täielikult seisma jäänud.

⚠ Tähelepanu! Tehke proovilõikus puidujäägiga

6.4 Saeketta vahetamine (joonis 11-12)

⚠ Tähelepanu! Enne iga tööd ketassae juures tõmmake pistik pistikupesast välja!

Kasutage eranditult ainult algselt kaasa tarnitud saekettaga samast tüübist saekettaid. Laske endale spetsiaalses kaupluses nõu anda.

- Liikuvat pendelkaitsekattet (19) selle hoovaga (15) tagasi lükata ja kinni hoida.
- Saeketta võtmega (13a) äärikul (18) vastu hoida.
- Avage saeketta kinnitamise kruvi (17) saeketta võtmega (13b).
- Eemaldage äärik (18) ja saeketas (12) suunaga allapoole.
- Puhastage äärik, paigaldage uus saeketas. Järgige töösuunda (vt noolt kaitsekattel ja saeketall)!
- Pinguldage saeketta kinnitamise kruvi (17), järgides pöörlemist.
- Enne sisselülitamist veenduge, et saeketas oleks õigesti paigaldatud ja et liikuvad osad liiguksid kergelt ning et kinnituskruvid oleksid korralikult kinni.

7. Toitejuhtme vahetamine

Kui käesoleva seadme toitejuhe on kahjustatud, tuleb see ohtude vältimiseks lasta tootjal või teda esindaval klienditeenindusel või samase kvalifikatsiooniga isikul vahetada.

8. Puhastus, hooldus ja varuosade tellimine

Lahutage seade enne puhastustööd vooluvõrgust.

8.1 Puhastamine

- Hoidke kaitseseadised, õhupilud ja mootorikastad võimalikult tolmu- ja mustusevabad. Hõõruge seade puhta rätikuga puhtaks või puhastage suruõhuga madalal surveel.
- Soovitame puhastada seadet otsekohe pärast iga kasutamist.
- Puhastage seadet regulaarselt niiske rätikuga ja vähese koguse vedelseebiga. Ärge kasutage puhastusvahendeid või lahusteid; need võivad kahjustada seadme plastdetailide. Arvestage sellega, et seadme sisemusse ei tohi vett sattuda.

8.2 Süsiharjad

Ülemäärase sädeluse korral laske kvalifitseeritud elektrikul süsiharju kontrollida. Tähelepanu! Süsiharju tohib vahetada ainult kvalifitseeritud elektrik.

8.3 Hooldus

Seadme sisemuses ei asu muid hooldust vajavaid osi.

8.4 Varuosade tellimine

Varuosade tellimisel on vajalikud järgmised andmed:

- Seadme tüüp
- Seadme artiklinumber
- Seadme identifitseerimisnumber
- Vajamineva varuosa varuosanumber

Kehitavad hinnad ja info leiata aadressilt www.isc-gmbh.info.

9. Utiliseerimine ja taaskasutus

Transpordikahjustuste vältimiseks on seade pakendis. See pakend on tooraine ja seega taaskasutatav või uuesti ringlusse suunatav.

Transpordikahjustuste ja selle tarvikud koosnevad erinevatest materjalidest, nagu nt metall ja plastmass. Viige katkised detailid spetsiaalsesse kogumiskohta. Uurige järele erikauplusest või kohalikust omavalitsusest!

10. Hoiustamine

Hoidke seadet ja selle lisatarvikuid pimedas, kuivas ja külmaskindlas ning lastele ligipääsmatus kohas. Optimaalne laotemperatuur on vahemikus 5 kuni 30°C. Hoidke elektritööriista originaalpakendis.



Ainult Euroopa Liidu riikidele

Ärge visake elektrilisi tööriistu olmeprügi hulka!

Euroopa Liidu direktiiviga 2002/96/EÜ elektri- ja elektroonikaseadmete jäätmete kohta ja siseriiklikele kohaldamistele tuleb kasutatud elektrilised tööriistad koguda kokku eraldi ja leida neile keskkonناسäästlik taaskasutus.

Taaskasutusalternatiiv tagasisaatmisnõudele:

Elektriseadme omanik on kohustatud omandisuhte lõppemisel alternatiivina tagasisaatmisele kaasa aitama sobivale taaskasutusele. Seega võib vana seadme loovutada ka tagasivõtukohta, mis korraldab selle kõrvaldamise riikliku ringlusmajanduse ja jäätmeseadusandluse tähenduses. Asjasse ei puutu vanade seadmete elektrikomponentideta lisaseadmed ja abivahendid.

Tootedokumentatsiooni ja kaasasolevate dokumentide kordustrukk või muul viisil paljundamine, ka osaliselt, on lubatud ainult ISC GmbH loal.

Tehniliste muudatuste õigus reserveeritud

Garantiitunnistus

Lugupeetud klient,

meie tooted läbivad range kvaliteedikontrolli. Kui käesolev seade ei peaks siiski korralikult töötama, vabandame sellepärast väga ja palume Teil pöörduda meie klienditeenindusse selle garantiitunnistuse lõpus toodud aadressil. Oleme meelsasti Teie teenistuses ka telefoni teel alltoodud teeninduse telefoni- numbritel. Garantiinõuete esitamisel kehtib järgnev:

1. Täiendavat garantiid reguleerivad need garantiitingimused. See garantii ei puuduta Teie seaduslikke garantiinõudeid. Meie garantii on Teile tasuta.
2. Garantii hõlmab ainult neid puudusi, mis tulenevad materjali- või tootmisvigadest ning piirneb nende puuduste kõrvaldamise või seadme vahetamisega. Võtke palun arvesse, et meie seadmed ei ole konstrueeritud ettevõtluses, käsitööstuses ega tööstuses kasutamise otstarbel. Sellepärast garantiileping ei kehti, kui seadet kasutatakse ettevõtluses, käsitööstuses või tööstuses jt sarnastel tegevusaladel. Meie garantii puhul on hüvitamine välistatud transpordikahjustuse korral, kahjustuste korral, mis tulenevad montaažijuhendi mittejärgimisel või asjatundmatu installatsiooni tagajärjel, kasutusjuhendi mittejärgimisel (nt vale võrgupinge või vooluliigiga ühendamisel), vale või mit-teotstarbeka kasutamise korral (nt seadme ülekoormus või mittelubatud tööriistade ja tarvikute ka-sutamine), hooldus- ja ohutusnõuete mittejärgimisel, võõrkehade (nt liiv, kivid või tolm) seadmesse tungimisel, jõu kasutamisel või välijõudude mõju korral (nt kahjustused mahakukkumise tagajärjel) ning kasutamisest tuleneva tavapärase kulumise korral. See kehtib eriti akude kohta, millele me 12 kuulise garantiiaja tagame. Garantiinõue kaotab kehtivuse, kui seadet on juba lahti võetud.
3. Garantiiaeg on kaks aastat ning see algab seadme ostmise kuupäevaga. Garantiinõuded tuleb esitada garantiiajal kahe nädala jooksul pärast defekti tuvastamist. Garantiinõuete esitamine pärast garantiiaja kestvuse lõppu on välistatud. Seadme remont või väljavahetamine pikendab garantiiae-ga või antakse nõude tõttu seadmele ja võimalikele paigaldatud varuosadele uus garantiiaeg. See kehtib ka kliendi juures kohapeal teostatud teeninduse korral.
4. Garantiinõude esitamiseks saatke defektne seade saatekuludeta alltoodud aadressile. Pange kaasa ostutšeki originaal või muu kuupäevaga ostmist tõendav dokument. Sel põhjusel hoidke kassatšekk ostmist tõendava dokumendina alles! Kirjeldage meile võimalikult täpselt reklamatsiooni põhjust. Kui seadme defekt käib meie garantii alla, saate esimesel võimalusel tagasi remonditud või uue seadme.

Enesestmõistetavalt kõrvaldame hea meelega seadmel ka neid defekte, mis ei käi garantii alla või kui garantiiaeg on läbi, sel juhul tuleb Teil kulud tasuda. Selleks saatke seade meie teeninduse aadressil.



Bridinājums - Lai izvairītos no savainošanās riska, izlasiet lietošanas instrukciju



Lietojiet ausu aizsargus. Trokšņu iedarbība var izraisīt dzirdes zaudēšanu.



Lietojiet putekļu aizsargmasku. Apstrādājot kokmateriālus un citus materiālus, var rasties veselībai kaitīgi putekļi. Nedrīkst apstrādāt azbestu saturošu materiālu!



Lietojiet aizsargbrilles. Dzirksteles vai no ierīces izvadāmās šķembas, skaidas un putekļi, kas rodas darba laikā, var izraisīt redzes zaudēšanu.

⚠ Uzmanību!

Lietojot ierīces, jāievēro vairāki drošības pasākumi, lai novērstu savainojumus un bojājumus, tāpēc rūpīgi izlasiet šo lietošanas instrukciju / drošības norādījumus. Saglabājiet šo informāciju, lai tā vienmēr būtu pieejama. Ja ierīce ir jānodod citai personai, lūdzu, iedodiet līdzī ar šo lietošanas instrukciju / drošības norādījumus. Ražotājs neuzņemas atbildību par negadījumiem vai zaudējumiem, kas rodas, ja neņem vērā šo instrukciju un drošības norādījumus.

1. Drošības norādījumi

Ar atbilstošajiem drošības norādījumiem iepazīstieties pievienotajā burtņīcīnā.

⚠ Bīdīnājums!

Izlasiet visus drošības norādījumus un instrukcijas. Neievērojot drošības norādījumus un instrukcijas, var gūt elektrisko triecienu, apdegumus un/vai smagas traumas. **Uzglabāiet visus drošības norādījumus un instrukcijas, lai tos nepieciešamības gadījumā varētu izmantot nākotnē.**

2. Ierīces apraksts un piegādes komplekts**2.1 Ierīces apraksts (1a/1b. attēls)**

1. Rokturis
2. Ieslēgšanas/izslēgšanas slēdzis
3. Ieslēgšanas/izslēgšanas slēdža bloķēšanas taustiņš
4. Zāģējuma dziļuma regulēšanas ierīces fiksācijas svira
5. Tikla vads
6. Zāģēšanas pamatne
7. Slīpā zāģējuma regulēšanas ierīces fiksācijas skrūve
8. Paralēlā atbalsta fiksācijas skrūve
9. Slīpinājuma leņķa skala
10. Papildu rokturis
11. Aizsargapvalks
12. Zāģa plātne
13. Zāģa plātnes atslēga
14. Skaidu nosūkšanas ierīces pieslēgvietā
15. Svira svārstīgā aizsargapvalka atvēršanai
16. Paralēlais atbalsts
17. Skrūve zāģa plātnes stiprināšanai
18. Atloks
19. Svārstīgais aizsargapvalks

20. Skaidu nosūkšanas adapteris
21. Atdalītājķīlis

2.2 Piegādes komplekts

- Atveriet iepakojumu un uzmanīgi izņemiet no tā ierīci.
- Noņemiet iepakojuma materiālu, kā arī iepakojuma un transportēšanas stiprinājumus (ja ir).
- Pārbaudiet, vai piegādes komplekts ir pilnīgs.
- Pārbaudiet, vai ierīces un piederumu daļas transportēšanas laikā nav bojātas.
- Pēc iespējas uzglabājiet iepakojumu līdz garantijas termiņa beigām.

Uzmanību!

Ierīce un iepakojuma materiāls nav bērnu rotaļlietas! Bērni nedrīkst rotāties ar plastikāta maisiņiem, plēvēm un sīkām detaļām! Pastāv norišanas un nosmakšanas risks!

- Rokas rīpžāģa
- Zāģa plātne
- 2x Zāģa plātnes atslēga
- Skaidu nosūkšanas adapteris
- Paralēlais atbalsts
- Oriģinālā lietošanas instrukcija
- Drošības norādījumi

3. Mērķim atbilstoša lietošana

Rokas rīpžāģis ir piemērots taisnu zāģējumu veikšanai kokā, kokam līdzīgos materiālos un plastmasā.

Ierīci drīkst izmantot tikai paredzētajiem mērķiem. Ikviena lietošana, kas pārsniedz minētos mērķus, nav noteikumiem atbilstoša. Par visa veida bojājumiem vai savainojumiem ir atbildīgs lietotājs/operators, nevis ražotājs.

Lūdzam ņemt vērā to, ka mūsu ierīces atbilstoši priekšrakstam nav konstruētas profesionālai, amatnieciskai vai rūpnieciskai izmantošanai. Mēs neuzņemsimies nekādu garantiju, ja ierīce izmantota komerciālos, amatniecības vai rūpniecības uzņēmumos, kā arī tamlīdzīgos papilddarbos.

4. Tehniskie rādītāji

Tīkla spriegums: 230 V ~ 50 Hz
 Jaudas patēriņš: 1200 W
 Apgriezienu skaits tukšgaitā: 4500 min.⁻¹
 Zāģējuma dziļums 90°: 55 mm
 Zāģējuma dziļums 45°: 32 mm
 Zāģa plātne: Ø 160 mm
 Zāģa plātnes stiprinājums: Ø 20 mm
 Zāģa plātnes biezums: 2,3 mm
 Aizsardzības klase: II/□
 Svars: 4,1 kg

Trokšnis un vibrācijas

Trokšņu un vibrācijas vērtības ir noskaidrotas atbilstoši EN 60745.

Trokšņa spiediena līmenis L_{PA} 94 dB(A)
 Kļūda K_{PA} 3 dB
 Trokšņa jaudas līmenis L_{WA} 105 dB(A)
 Kļūda K_{WA} 3 dB

Lietojiet trokšņu slāpēšanas austiņas.

Trokšņu iedarbība var izraisīt dzirdes zudumu.

Vibrācijas summārās vērtības (trīs virzienu vektoru summa) ir noskaidrotas atbilstoši EN 60745.

Rokturis

Vibrāciju emisijas vērtība $a_h = 2,215 \text{ m/s}^2$
 Kļūda $K = 1,5 \text{ m/s}^2$

Papildu rokturis

Vibrāciju emisijas vērtība $a_h = 1,911 \text{ m/s}^2$
 Kļūda $K = 1,5 \text{ m/s}^2$

Bridinājums!

Norādītā vibrāciju emisijas vērtība ir izmērīta atbilstoši standartizētai pārbaudes metodei un var mainīties atkarībā no elektroierīces izmantošanas veida, kā arī izņēmuma gadījumos pārsniegt norādīto vērtību.

Norādīto vibrāciju emisijas vērtību var izmantot, lai salīdzinātu vienu elektroierīci ar citu.

Norādīto vibrāciju emisijas vērtību var izmantot arī iepriekšējai kaitējuma novērtēšanai.

Nodrošiniet, lai trokšņa rašanās un vibrācijas būtu minimālas!

- Izmantojiet tikai ierīces, kas ir nevainojamā kārtībā.
- Regulāri apkopiet un tīriet ierīci.
- Savu darba veidu pielāgojiet ierīcei.
- Nepārslogojiet ierīci.
- Nepieciešamības gadījumā lieciet veikt ierīces pārbaudi.
- Izslēdziet ierīci, kad no nelietojat.
- Strādājiet cimdos.

Atlikušie riski

Pat ja lietojat šo elektroierīci atbilstoši noteikumiem, vienmēr saglabājas atlikušie riski. Elektroierīces konstrukcijas un izpildījuma dēļ var rasties šādi riski:

1. plaušu bojājumi, ja netiek lietota piemērota putekļu aizsargmaska;
2. dzirdes bojājumi, ja netiek lietoti piemēroti ausu aizsargi;
3. veselības kaitējumi, ko izraisa plaukstu un roku vibrācijas, ja ierīci lieto ilgāku laiku, kā arī ja to lieto neatbilstoši un pienācīgi neapkopj.

5. Pirms lietošanas

Pirms ierīces pieslēgšanas pārliecinieties, ka parametri uz datu plāksnītes atbilst tīkla parametriem.

Pirms ierīcei veicat kādus regulējumus, vienmēr atvienojiet kontaktdakšu no elektrotīkla.

5.1. Zāģējuma dziļuma regulēšana (2./3. attēls)

- Atvienojiet aizsargapvalka mugurpusē izvietoto zāģējuma dziļuma regulēšanas ierīces fiksācijas sviru (4).
- Uzlieciet zāģēšanas pēdu (6) plakani uz apstrādājamās detaļas virsmas. Celiet zāģi tiktāl augšup, līdz zāģa plātne (12) atrodas nepieciešamajā zāģējuma dziļumā (a).
- Atkal nostipriniet zāģējuma dziļuma regulēšanas ierīces fiksācijas sviru (4). Pārbaudiet stiprinājumu.

5.2 Leņķa atbalsts (4., 5. att.)

- Iepriekš iestatītais standarta leņķis starp zāģēšanas pēdu (6) un zāģa plātni (12) ir 90°. Šo leņķi var mainīt, lai veiktu stipus zāģējumus.
- Atskrūvējiet abas leņķa iestatīšanas fiksācijas skrūves (7).
- Tagad zāģējuma leņķi var izmainīt līdz pat 45°; nemiet vārā zāģējuma leņķa skalu (9).
- Atkal nostipriniet leņķa iestatīšanas fiksācijas skrūves (7). Pārbaudiet stiprinājumu.

5.3 Putekļu un skaidu nosūkšana (6., 7. att.)

- Ar putekļu sūcēja adapteri (20) pieslēdziet ripzāģi piemērotam putekļu sūcējam. Šim nolūkam vispirms ievietojiet putekļu sūcēja adapteri (20) tam paredzētajā skaidu nosūkšanas izplūdes atverē (14) rokas ripzāģī. Pēc tam pie putekļu sūcēja adaptera (20) var pieslēgt piemērotu putekļu sūcēju (a) (nav iekļauts piegādes komplektā). Tādējādi nodrošināsiet putekļu optimālu nosūkšanu no detaļas. Priekšrocības: tiek saudzēta gan ierīce, gan Jūsu veselība. Turklāt darba zona saglabājas tīra un droša.
- Putekļi, kas rodas darba laikā, var būt bīstami. Lūdzu, ievērojiet drošības norādījumus.
- **Uzmanību!** Putekļu sūcējam, ko izmanto nosūkšanai, ir jābūt piemērotam apstrādājamam materiālam.
- Pārbaudiet, vai visas detaļas ir savā starpā labi savienotas.

5.4 Paralēlais atbalsts (8./9. attēls)

- Paralelais atbalsts (16) ļauj zāģēt paralēlas līnijas.
- Palaidiet valīgāk zāģēšanas pēdē (6) izvietoto paralēlā atbalsta fiksācijas skrūvi (8).
- Montāža ir veicama, ievietojot paralēlo atbalstu (16) zāģēšanas pēdas (6) vadīklā (a) (skat. 8. attēlu).
- Nosakiet nepieciešamo attālumu un atkal pievelciet fiksācijas skrūvi (8).
- Paralelā atbalsta lietošana: paralēlo atbalstu (16) novietojiet plakani pie detaļas malas un sāciet zāģēt.

⚠ Uzmanību! Izmēģinājuma zāģējumu veiciet uz brāķētas koka detaļas.

6. Lietošana

6.1. Darbs ar rokas ripzāģi

- Ripzāģi vienmēr turiet stingri rokās.
- Svārstīgā aizsargapvalka (19) atvēršana no detaļas notiek automātiski.
- Nepielietojiet spēku! Viegli un vienmērīgi virziet ripzāģi uz priekšu.
- Brāķētai detaļai vajadzētu atrasties ripzāģa labajā pusē, lai balsta galda platā daļa piekļautos tā visai virsmai.
- Kad zāģējat pa iepriekš iezīmētu līniju, ripzāģi vadiet gar atbilstošo ierību.
- Mazas koka daļas pirms to apstrādes ir jāiespīlē. Nekad neturiet tās rokā.
- Noteikti ievērojiet drošības noteikumus! Lietojiet aizsargbrilles!
- Neizmantojiet bojātas zāģa plātnes vai tādas, kam ir plaisas un plisumi.
- Neizmantojiet atlokus/atloka uzgriežņus, kuru urbums ir lielāks vai mazāks par zāģa plātnes attiecīgo urbumu.
- Zāģa plātni nedrīkst apturēt ar roku vai spiežot uz zāģa plātnes no sāniem.
- Svārstīgajam aizsargam nedrīkst ļaut iestrēgt, un pēc pabeigtās darba operācijas tam atkal ir jāatrodas sākotnējā pozīcijā.
- Pirms ripzāģa izmantošanas, kad kontaktdakša ir atvienota no elektrotīkla, pārbaudiet svārstīgā aizsarga darbību.
- Pirms ierīces katras lietošanas reizes pārlecieties, ka aizsargmehānismi, piemēram, svārstīgais aizsargs, atdalītājkilis, atloks, un regulēšanas ierīces darbojas un ir pareizi noregulētas un nofiksētas.
- Skaidu nosūkšanas ierīces adapterim (20) var pieslēgt piemērotu putekļu nosūkšanas ierīci. Nodrošiniet, lai putekļu nosūkšanas ierīce būtu droši un atbilstoši pieslēgta.
- Nedrīkst izmantot zāģa plātnes, kuru pamatdaļa ir biežāka vai kuras izlocījums ir mazāks par atdalītājķīļa biežumu.

⚠ Uzmanību! Pirms jebkādu darbu ar ripzāģi veikšanas atvienojiet kontaktdakšu no elektrotīkla!

6.2. Ripzāģa lietošana

- Pielāgojiet zāģējuma dziļumu, zāģējuma leņķi un paralēlo atbalstu (skat. 5.1., 5.2. un 5.4. punktu).
- Nodrošiniet, lai ieslēgšanas/izslēgšanas slēdzis (2) nebūtu iespiests. Tikai tad ievietojiet tīkla kontaktdakšu piemērotā kontaktligzdā.
- Ieslēdziet ripzāģi tikai tad, kad ir ievietota zāģa plātne!
- Novietojiet zāģēšanas pēdu plakani uz apstrādājamās detaļas. Zāģa plātne nedrīkst saskarties ar detaļu.
- Ripzāģi turiet tikai ar abām rokām.

6.3 Ieslēgšanas/izslēgšanas slēdzis (10. attēls)

Ieslēgšana:

vienlaicīgi nospiediet bloķēšanas taustiņu (3) un ieslēgšanas/izslēgšanas slēdzi (2).

- Laužiet zāģa plātnei sākt darboties, līdz tā sasniedz pilnu ātrumu. Tad lēnām vadiet zāģa plātņi gar zāģējuma līniju, tikai mazliet spiežot uz zāģa plātnes.

Izslēgšana:

atļaidiet bloķēšanas taustiņu un ieslēgšanas/izslēgšanas slēdzi.

- Atļaujot rokturi, ierīce automātiski izslēdzas tā, ka netīša darbība nav iespējama.
- Uzmaniet, lai darba laikā nebūtu nosegtas vai aizsprostotas ventilācijas atveres.
- Pēc ierīces izslēgšanas zāģa plātņi neapturiet, spiežot uz tās no sāniem.
- Uzmanību! Nolieciet ierīci prom tikai pēc tam, kad zāģa plātne ir pilnīgi apstājusies.

⚠ Uzmanību! Izmēģinājuma zāģējumu veiciet uz brāķētas koka detaļas.

6.4. Zāģa plātnes nomainīšana (11.-12. attēls)

⚠ Uzmanību! Pirms jebkādu darbu ar ripzāģi veikšanas atvienojiet kontaktdakšu no elektrotīkla!

Lietojiet vienīgi tādas zāģa plātnes, kuru tips atbilst šim ripzāģim klātpievienotajai zāģa plātnei. Konsultējieties specializētā tirdzniecības uzņēmumā.

- Kustīgo, svārstīgo aizsargapvalku (19) atvīriet un turiet, izmantojot svārstīgā aizsargapvalka fiksācijas sviru (15).
- Ar zāģa plātnes atslēgu (13a) turiet pie atloka (18).
- Zāģa plātnes nostiprināšanas skrūvi (17) atskrūvējiet ar zāģa plātnes atslēgu (13b).
- Izņemiet atloku (18) un zāģa plātņi (12) virzienā uz leju.
- Notīriet atloku, ievietojiet jaunu zāģa plātņi. Ievērojiet griešanās virzienu (skat. bultīņu uz aizsargapvalka un uz zāģa plātnes)!
- Pievelciet skrūvi zāģa plātnes stiprināšanai (17), ievērojiet cirkulāciju.
- Pirms slēdža ieslēgšanas vai izslēgšanas pārļecinieties, vai zāģa plātne ir pareizi uzmontēta, vai kustīgās detaļas kustas brīvi un vai piespiedskrūves ir stingri pievilktas.

7. Tīkla pieslēguma vada nomainīšana

Ja šīs ierīces tīkla pieslēguma vads tiek sabojāts, ražotājam vai servisa dienestam, vai atbilstoši kvalificētai personai tas ir jānomaina, lai izvairītos no iespējamā apdraudējuma.

8. Tīrīšana, apkope un rezerves daļu pasūtīšana

Pirms jebkādiem tīrīšanas darbiem atvienojiet kontaktdakšu.

8.1 Tīrīšana

- Uzturiet aizsargmehānismus, gaisa spraugas un motora korpusu maksimāli tīrus no putekļiem un netīrumiem. Noberziet ierīci ar tīru drānu vai nopūtiet ar zema spiediena gaisu.
- Ierīci ieteicams tīrīt tūlīt pēc katras lietošanas.
- Regulāri tīriet ierīci ar mitru drānu un nelielu daudzumu šķīdno ziepju. Nelietojiet tīrīšanas līdzekļus vai šķīdinātājus, kas varētu bojāt ierīces plastmasas detaļas. Jārūpējas, lai ierīces iekšpusē neiekļūtu ūdens.

8.2 Ogles suku

Ja parādās pārmērīga dzirksteļošana, uzticiet ogles suku pārbaudi veikt kvalificētam elektrījim. Uzmanību! Ogles suku nomaīņu drīkst veikt tikai kvalificēts elektrījis.

8.3 Apkope

Ierīces iekšpusē neatrodas nekādas citas detaļas, kurām būtu jāveic apkope.

8.4 Rezerves daļu pasūtīšana

Pasūtot rezerves daļas, jānorāda šāda informācija:

- ierīces tips;
- ierīces preces numurs;
- ierīces identifikācijas numurs;
- nepieciešamās rezerves daļas numurs.

Pašreizējās cenas un informācija ir pieejama tīmekļa vietnē www.isc-gmbh.info.

9. Utilizācija un otrreizējā izmantošana

Ierīce atrodas iepakojumā, lai izvairītos no bojājumiem transportēšanas laikā. Iepakojums ir izejmateriāls un to var izmantot otrreiz vai nodot izejvielu aprītē. Ierīce un tās piederumi ir no dažādiem materiāliem, piemēram, metāla un plastmasas. Bojātās detaļas jānodod īpašo atkritumu pārstrādei. Jautājiet specializētā veikalā vai pašvaldībā!

10. Glabāšana

Glabājiet ierīci un tās piederumus tumšā, sausā, no sala pasargātā un bērniem nepieejamā vietā. Vēlamā glabāšanas temperatūra ir 5–30 °C. Uzglabājiet elektroierīci oriģinālajā iepakojumā.



Tikai ES valstīm

Neizmetiet elektroierīces sadzīves atkritumos!

Saskaņā ar Eiropas direktīvu 2002/96/EK par nolietotajām elektriskajām un elektroniskajām ierīcēm un tās transponēšanu nacionālajā likumdošanā nolietotās elektroierīces ir jāsavāc atsevišķi un jānodod atkārtotai izmantošanai atbilstoši apkārtējās vides prasībām.

Otrreizējā izmantošana kā alternatīva atpakaļnosūtīšanas prasībai:

Tā vietā, lai nosūtītu atpakaļ nolietoto elektroierīci, tās īpašniekam kā alternatīva ir uzlikts pienākums sadarboties pienācīgas izmantošanas ietvaros īpašuma tiesību nodošanas gadījumā. Nolietoto ierīci šajā gadījumā var nodot arī atpakaļpieņemšanas uzņēmumā, kas veic tās likvidēšanu atbilstoši nacionālajam likumam par cirkulācijas saimniecību un atkritumiem. Tas neattiecas uz nolietotajām ierīcēm pievienoto piederumu detaļām un palīgīdzekļiem bez elektriskajām sastāvdaļām.

Ražojuma dokumentācijas un pavaddokumentu pārdrūkšana vai citāda izplatīšana, arī fragmentāri ir atļauta tikai ar skaidru iSC GmbH piekrišanu.

Paturētas tiesības veikt tehniskas izmaiņas

Garantijas talons

Augsti cienītā kliente, augsti godātais klient,

mūsu ražojumi ir pakļauti stingrai kvalitātes kontrolei. Ja šī ierīce tomēr kādreiz nedarbojas nevainojami, mēs to ļoti nožēlojam un lūdzam jūs griezties mūsu apkalpošanas dienestā, kura adrese norādīta uz šī garantijas talona. Jūs varat arī zvanīt mums pa norādīto tālruna numuru. Lai iesniegtu garantijas prasības, jāievēro šādi nosacījumi:

1. Šie garantijas noteikumi reglamentē papildu garantijas pakalpojumus. Jūsu likumīgās garantijas prasības šī garantija neskar. Mūsu garantijas pakalpojumi jums ir bez maksas.
2. Garantijas pakalpojumi izplatās vienīgi uz defektiem, kas ir izskaidrojami ar materiāla vai ražošanas kļūdām un ir ierobežoti ar šo defektu novēršanu vai ierīces apmaiņu. Lūdzu ņemiet vērā, ka mūsu ierīces atbilstoši priekšrakstam nav konstruētas komerciālai, amatnieciskai vai rūpnieciskai izmantošanai. Tādēļ garantijas līgumu nenoslēdz, ja ierīci izmanto komerciālos, amatniecības un rūpniecības uzņēmumos, kā arī tamīdizīgās darbībās. Bez tam no mūsu garantijas ir izslēgta zaudējumu atlīdzināšana par bojājumiem, kas radušies transportēšanas laikā, bojājumiem, kas radušies saistībā ar montāžas instrukcijas neievērošanu vai tehniski nepareizu montāžu, lietošanas instrukcijas neievērošanu (kā piemēram, pieslēdzot nepareizam tīkla spriegumam vai strāvas veidam), ļaunprātīgu vai nelietprātīgu izmantošanu (kā piemēram, ierīces pārslodze vai nepieļautu ievietojamo instrumentu vai piederumu izmantošana), apkopes un drošības noteikumu neievērošanu, svešķermeņu iekļūšanu ierīcē (kā piemēram, smilts, akmeņi vai putekļi), spēka pielietošanu vai ārējām iedarbībām (kā piemēram, nokrītot), kā arī izmantošanai atbilstošu, parastu nodilumu. Īpaši tas attiecas uz akumulatoriem, kuriem ir 12 mēnešu garantijas termiņš. Garantijas prasība zaudē spēku, ja ierīcei jau tikušas veiktas kādas ierīcē veiktas darbības.
3. Garantijas termiņš ir 2 gadi un tas sākas ar ierīces pirkuma datumu. Garantijas prasības ir jāiesniedz pirms garantijas termiņa izbeigšanās divu nedēļu laikā, no brīža, kad esat atklājuši defektu. Garantijas prasību iesniegšana pēc garantijas termiņa izbeigšanās ir izslēgta. Ierīces remonta vai apmaiņas rezultātā garantijas termiņš netiek ne pagarināts, ne arī noteikts jauns garantijas termiņš saistībā ar šo darbību ierīcei vai iespējamām iemontētajām rezerves daļām. Tas pats ir spēkā arī, izmantojot apkalpošanu uz vietas.
4. Lai iesniegtu garantijas prasību, lūdzu, pārsūtiet bojāto ierīci bez maksas uz apakšā norādīto adresi. Pievienojiet pārdošanas dokumenta oriģinālu vai citu pirkuma pierādījumu ar datumu. Tādēļ, lūdzu, ļoti uzmanīgi ievietojiet kases čeku kā pierādījumu! Lūdzu, iespējami precīzāk aprakstiet pretenzijas iemeslu. Ja ierīces defekts ir iekļauts mūsu garantijas pakalpojumos, jūs nekavējoties saņemsiet saremontētu vai jaunu ierīci.

Pats par sevi saprotams, ka mēs par maksu labprāt novēršam ierīces defektus, kas nav vispār vai vairs nav iekļauti garantijas apjomā. Šim nolūkam, lūdzu, nosūtiet ierīci uz mūsu apkalpošanas dienesta adresi.



Įspėjimas - Norėdami sumažinti susižeidimo riziką, perskaitykite naudojimo instrukciją



Naudokite apsaugos nuo triukšmo priemones. Dėl triukšmo poveikio kyla pavojus prarasti klausą.



Dėvėkite apsaugos nuo dulkių priemones. Apdorojant medį ar kitas medžiagas paprastai susidaro sveikatai pavojingų dulkių. Negalima apdoroti medžiagų, kuriose yra asbesto!



Užsidėkite apsauginius akinius. Darbo metu atsiradusios žiežirbos, iš prietaiso skriejančios skeveldros, smulkios drožlės ir dulkės kartais pažeidžia akis.

⚠ Dėmesio!

Naudodami prietaisus, būtina laikytis kai kurių saugumo taisyklių – nesusižalosite ir nepatirsite nuostolių. Todėl atidžiai perskaitykite šią naudojimo ir saugos instrukciją. Kruopščiai ją saugokite, kad visada galėtumėte pasinaudoti informacija. Jei prietaisą perduodate kitiems asmenims, kartu perduokite ir šią naudojimo ir saugos instrukciją. Neatsakome už nelaimingus atsitikimus ar žalą, patirtą nesilaikant instrukcijos ir saugos nurodymų.

1. Saugos nurodymai

Atitinkamus saugos nurodymus rasite pridedamoje knygelėje.

⚠ Įspėjimas!

Perskaitykite visus saugos nurodymus. Nesilaikydami saugos nurodymų galite gauti elektros smūgį, sukelti gaisrą arba sunkiai susižaloti.

Visus saugos nurodymus išsaugokite ateičiai.

2.2 Tiekimo apimtis

- Atidarykite pakuotę ir atsargiai išimkite iš jos prietaisą.
- Nuimkite pakavimo medžiagą ir pakuotės bei transportavimo apsaugą (jei yra).
- Patikrinkite, ar viskas pristatyta.
- Patikrinkite, ar prietaisas ir priedai nepažeisti transportuojant.
- Jei įmanoma, saugokite pakuotę iki garantinio laikotarpio pabaigos.

Dėmesio!

Prietaisas ir pakavimo medžiaga – ne vaikų žaislai! Vaikams draudžiama žaisti su plastikiniais maišeliais, folijomis ir smulkiomis dalimis! Kyla prarijimo ir uždusimo pavojus!

- Rankinio diskinio pjūklo
- Pjūklo geležtė
- 2x Pjūklo geležtės raktas
- Drožlių nusiurbimo adapteris
- Lygiagreti atrama
- Originali naudojimo instrukcija
- Saugos nurodymai

2. Prietaiso aprašymas ir tiekimo apimtis**2.1 Prietaiso aprašymas (1a/1b pav.)**

1. Rankena
2. Įjungimo / išjungimo jungiklis
3. Įjungimo / išjungimo jungiklio blokavimo mygtukas
4. Pjūvio gylio nustatymo fiksavimo svirtas
5. Tinklo kabelis
6. Pjūklo nuosklemba
7. Nusklembimo nustatymo fiksavimo varžtas
8. Lygiagrečios atramos fiksavimo varžtas
9. Nusklembimo kampo skalė
10. Papildoma rankena
11. Apsauginis gaubtas
12. Pjūklo geležtė
13. Pjūklo geležtės raktas
14. Drožlių nusiurbimo jungtis
15. Švytuoklinio apsauginio gaubto atidarymo svirtas
16. Lygiagreti atrama
17. Pjūklo geležtės apsaugos varžtas
18. Jungė
19. Švytuoklinis apsauginis gaubtas
20. Drožlių nusiurbimo adapteris
21. Pleištas

3. Naudojimas pagal paskirtį

Rankinis diskinis pjūklas yra skirtas pjauti tiesią medieną, į ją panašias medžiagas ir plastiką.

Įrenginį naudoti tik pagal paskirtį. Bet koks kitas naudojimas yra naudojimas ne pagal paskirtį. Už bet kokį pažeidimą, atsiradusį dėl netinkamo naudojimo, atsako vartotojas arba operatorius, o ne gamintojas.

Atkreipkite dėmesį į tai, kad mūsų prietaisai savo konstrukcija nėra pritaikyti gamybiniam, amatininkiškam ar pramoniniam naudojimui. Mes nepriimame atsakomybės, jeigu prietaisas naudojamas gamybos, amatų ar pramonės įmonėse bei pagal panašią paskirtį.

4. Techniniai duomenys

Tinklo įtampa: 230 V ~ 50 Hz
 Galia: 1200 W
 Tuščiosios veikos apskukų skaičius: 4500 min.⁻¹
 Pjūvio gylis esant 90°: 55 mm
 Pjūvio gylis esant 45°: 32 mm
 Pjūklo geležtė: Ø 160 mm
 Pjūklo geležtės tvirtinimas: Ø 20 mm
 Pjūklo geležtės storis: 2,3 mm
 Apsaugos klasė: II/□
 Svoris: 4,1 kg

Triukšmas ir vibracija

Triukšmo ir vibracijos vertės pateiktos pagal EN 60745.

Garso slėgio lygis L_{pA} 94 dB(A)
 Nesandarumas K_{pA} 3 dB
 Garso galios lygis L_{WA} 105 dB(A)
 Nesandarumas K_{WA} 3 dB

Nešiokite apsaugą nuo triukšmo.

Dėl triukšmo poveikio galite prarasti klausą.

Bendros svyravimo vertės (trijų krypčių vektorių suma) pateiktos pagal EN 60745.

Rankena

Vibracijos emisijos dydis a_{rh} = 2,215 m/s²
 Nestabilumas K = 1,5 m/s²

Papildoma rankena

Vibracijos emisijos dydis a_{rh} = 1,911 m/s²
 Nestabilumas K = 1,5 m/s²

Įspėjimas!

Nurodyta svyravimo emisijos vertė pamatuota, taikant standartizuotus bandymo metodus; ji gali skirtis, atsižvelgiant į elektros įrankio naudojimo būdą, ir išimtiniais atvejais viršyti nurodytąją.

Pagal nurodytą svyravimo emisijos vertę galima palyginti vieną elektros įrankį su kitu.

Be to, pagal nurodytą svyravimo emisijos vertę galima atlikti pirminį neįprasto poveikio įvertinimą.

Visiškai sumažinkite triukšmo susidarymą ir vibraciją!

- Naudokite tik nepriekaištingos būklės prietaisus.
- Reguliariai techniškai prižiūrėkite ir valykite prietaisą.
- Savo darbo pobūdį pritaikykite prie prietaiso.
- Neperkraukite prietaiso.
- Jei reikia, leiskite prietaisui atvėsti.
- Išjunkite prietaisą, kai jis nebenaudojamas.
- Mūvėkite pirštines.

Kiti pavojai

Net naudojant šį elektros įrankį pagal visus reikalavimus, gali kilti kitų pavojų. Galimi pavojai, susiję su elektros įrankio konstrukcija ir specifikacija, yra šie:

1. kvėpavimo takų dirginimas, jei naudojamas tinkamas respiratorius nuo dulkių;
2. klausos pakitimai, jei nenešiojamos tinkamos ausinės;
3. sveikatos sutrikimai dėl plaštakos ir rankos vibravimo, jei prietaisas naudojamas ilgą laiką arba netinkamai laikomas ir prižiūrimas.

5. Prieš naudojimą

Prieš prijungdami įsitinkinkite, kad duomenys ant prietaiso duomenų lentelės sutampa su tinklo duomenimis.

Prieš nustatydami prietaisą, visada ištraukite kištuką.

5.1 Pjūvio gylio nustatymas (2-3 pav.)

- Atlaisvinkite apsauginio gaubto gale esantį pjūvio gylio nustatymo fiksavimo svertą (4).
- Pjūklo nuosklembą (6) ant apdirbamo ruošinio paviršiaus uždėkite plokščiai. Pjūklą kelkite, kol pjūklo geležtė (12) pasieks reikalingą pjūvio gylį (a).
- Pjūvio gylio nustatymo fiksavimo svertą (4) vėl pritvirtinkite. Patikrinkite, ar tvirtai laikosi.

5.2 Nusklebinimo atrama (4/5 pav.)

- Iš anksto nustatytas standartinis kampas tarp nuosklembos (6) ir pjūklo geležtės (12) sudaro 90°.
- Šį kampą galite pakeisti, kad galėtumėte pjauti įstrižai.
- Atlaisvinkite abi nusklebinimo nustatymo fiksuojančias svirtis (7).
- Pjovimo kampą galite keisti iki 45°; atkreipkite dėmesį į pjovimo kampo skalę (9).
- Nusklebinimo nustatymo fiksavimo varžtus (7) vel prisukite. Patikrinkite, ar tvirtai laikosi.

5.3 Dulkių ir drožlių nusiurbimas (6/7 pav.)

- Diskinį pjūklą su dulkių nusiurbimo adapteriu (20) prijunkite prie tinkamo dulkių siurblio. Dulkių nusiurbimo adapterį (20) įstatykite visų pirma į tam numatytą drožių surinkimo angą (14), esančią ant rankinio diskinio pjūklo. Tada prie dulkių nusiurbimo adapterio (20) galite prijungti tinkamą dulkių siurbį (a) (dulkių siurblys į tiekimo apimtį neįeina). Taip nuo ruošinio optimaliai nusiurbsite dulkes. Privalumai: jūs tausojate ir prietaisą, ir savo sveikatą. Jūsų darbo zona lieka švaresnė ir saugesnė. Darbo metu kylančios dulksės gali būti pavojingos. Atkreipkite dėmesį į saugos nurodymus.
- Dėmesio! Išsiurbimui naudojamas dulkių siurblys turi tiktai darbui su apdirbama medžiaga.
- Patikrinkite, ar visos dalys gerai sujungtos viena su kita.

5.4 Lygiagrečiai atrama (8-9 pav.)

- Dėl lygiagrečios atramos (16) galima atlikti lygiagrečius pjūvius.
- Atlaisvinkite pjūklo nuosklemboje esantį lygiagrečios atramos fiksavimo varžtą (8).
- Lygiagrečiai atrama (16) įstatoma į kreipiančiąją (a) pjūklo nuosklemboje (6) (žr. 8 pav.).
- Nustatykite reikiamą atstumą ir fiksavimo varžtą (8) prisukite.
- Lygiagrečios atramos naudojimas: lygiagrečią atramą (16) nustatykite plokščiai palei ruošinio kraštą ir pradėkite pjauti.

⚠ Dėmesio! Atlikite bandomąjį pjovimą su atliekama mediena

6. Valdymas

6.1 Darbas rankiniu diskiniu pjūklu

- Diskinį pjūklą visada laikykite tvirtai.
- Švytuoklinis apsauginis gaubtas (19) nuo ruošinio atitraukiamas automatiškai.
- Nenaudokite jėgos! Diskinį pjūklą į priekį stumkite lengvai ir tolygiai.
- Atliekama dalis turėtų būti dešinėje diskinio pjūklo pusėje, kad padėjimo stalo plati dalis užsidengtų visu paviršiumi.
- Jei pjaunama pagal pažymėtą liniją, diskinį pjūklą veskite palei atitinkamą įpjovą.
- Mažas medinės dalis prieš jų apdirbimą gerai prispausti. Niekada neprilaikykite ranka.
- Būtinai paisykite saugos nurodymų! Nešiokite apsauginius akinius!
- Nenaudokite sugadintų pjūklo geležčių arba tokių, kurios įtrūkusios ir įskilusios.
- Nenaudokite jungių / jungių veržlių, kurių kiaurymės didesnės arba mažesnės už pjūklo geležtės.
- Pjūklo geležtės negalima sustabdyti ranka arba ją spaudžiant iš šono.
- Švytuoklinė apsauga negali užstrigti ir baigus darbą ji turi būti pradinėje padėtyje.
- Prieš pradėdami dirbti diskiniu pjūklu, ištraukus iš tinklo kištuką patikrinkite švytuoklinės apsaugos veikimą.
- Kiekvieną kartą prieš naudodami mašiną įsitinkinkite, kad tokie apsauginiai įtaisai kaip švytuoklinė apsauga, pleištas, jungės ir reguliavimo įtaisai veikia ir yra teisingai nustatyti.
- Prie drožių surinkimo adapterio (20) galite prijungti tinkamą dulkių siurbį. Įsitinkinkite, kad dulkių siurblys prijungtas saugiai ir tinkamai.
- Tokių pjūklo geležčių, kurių pagrindinė dalis storesnė arba kurių dantų išlenkimas mažesnis už pleišto storį, naudoti negalima.

⚠ Dėmesio! Prieš visus darbus, atliekamus prie diskinio pjūklo, būtina iš tinklo ištraukti kištuką!

6.2 Diskinio pjūklo naudojimas

- Suderinkite pjūvio gylį, pjūvio kampą ir lygiagrečią atramą (žr. 5.1, 5.2 ir 5.4 punktus).
- Įsitikinkite, kad neįjungtas įjungimo arba išjungimo jungiklis (2). Tik tada įkiškite kištuką į reikiamą lizdą.
- Diskinį pjūklą įjunkite tik prieš tai įstatę pjūklo geležtę!
- Pjūklą laikykite plokščiai palei apdirbamą ruošinį. Pjūklo geležtė negali liesti ruošinio.
- Diskinį pjūklą laikykite abiem rankomis.

6.3 Įjungimo / išjungimo jungiklis (10 pav.)

Įjungimas:

- vienu metu spauskite blokavimo mygtuką (3) ir įjungimo / išjungimo jungiklį (2)
- Laikykite veikiančį pjūklą tol, kol jis pasieks visą greitį. Tada pjūklo geležtę veskite palei pjovimo liniją. Pjūklo geležtę nespaukite.

Išjungimas:

- blokavimo mygtuką ir įjungimo / išjungimo jungiklį atleiskite
- Paleidus rankeną mašina automatiškai išsijungia, taigi nekontroliuojama eiga negalima.
- Atkreipkite dėmesį į tai, kad darbo metu nebūtų uždengtos ar užsikimšusios ventiliacinės angos.
- Pjūklą išjungus geležtės nestabdykite spausdami iš šono.
- Dėmesio! Mašiną padėkite tik tada, kai pjūklo geležtė nustos dirbti.

⚠ Dėmesio! Atlikite bandomąjį pjovimą su atliekama mediena

6.4 Pjūklo geležtės keitimas (11-12 pav.)

⚠ Dėmesio! Prieš visus darbus, atliekamus prie diskinio pjūklo, būtina iš tinklo ištraukti kištuką!

Naudokite tik su šiuo diskiniu pjūklu pristatytos pjūklo geležtės rūšies geležtes. Paprašykite specialistų pagalbos.

- Judantį švytuoklinį apsauginį gaubtą (19) svertu (15) atstumkite ir tvirtai laikykite.
- Pjūklo geležtės raktą (13a) uždėjus ant jungės (18) laikykite priešinga kryptimi.
- Pjūklo geležtės fiksavimo varžtą (17) atsukite veržliarakčiu (13b).
- Jungę (18) ir pjūklo geležtę (12) nuimkite iš apačios.
- Jungę nuvalykite, įstatykite naują pjūklo geležtę. Atkreipkite dėmesį į eigos kryptį (žr. rodyklę ant apsauginio gaubto ir geležtės)!
- Geležtės fiksavimo varžtą (17) prisukite, patikrinkite sukimąsi.
- Prieš paspausdami įjungimo / išjungimo jungiklį įsitikinkite, ar teisingai numontuota pjūklo geležtė, ar judančios dalys lengvai juda ir ar tvirtai prisukti varžtai.

7. Tinklo kabelio pakeitimas

Jei pažeidžiamas šio prietaiso tinklo kabelis, kad būtų išvengta grėsmės, jį pakeisti turi gamintojas arba jo klientų aptarnavimo servisas, arba kitas kvalifikuotas asmuo.

8. Valymas, techninė priežiūra ir atsarginių dalių užsakymas

Prieš pradėdami bet kokius valymo darbus iš tinklo ištraukite kištuką.

8.1 Valymas

- Pasirūpinkite, kad ant apsauginių įtaisų, ventiliaciniuose angose ir variklio korpusuose nebūtų dulkių bei nešvarumų. Prietaisą nuvalykite švaria šluoste arba išpūskite suspausto oro srove, esant žemam slėgiui.
- Rekomenduojame prietaisą iš karto išvalyti po kiekvieno panaudojimo.
- Prietaisą valykite reguliariai drėgna šluoste su trupučiu skysto muilo. Nenaudokite jokių valiklių ar tirpiklių; jie gali pažeisti prietaiso plastikinę dalis. Būkite atidūs, kad į prietaiso vidų nepatektų vandens.

8.2 Anglies šepetėliai

Pastebėjus per didelį kibirkščiavimą, anglies šepetėlius turi patikrinti elektrikas. Dėmesio! Anglies šepetėlius keisti gali tik elektrikas.

8.3 Techninė priežiūra

Prietaiso viduje nėra jokių dalių, kurioms būtina techninė priežiūra.

8.4 Atsarginių dalių užsakymas:

Užsakant atsargines dalis, būtina nurodyti tokias duomenis:

- Prietaiso tipą
- Prietaiso artikulo numerį
- Prietaiso tapatybės numerį
- Reikiamos dalies atsarginės dalies numerį.

Dabartinės kainos ir naujausią informaciją rasite tinklalapyje www.isc-gmbh.info

9. Utilizavimas ir antrinis panaudojimas

Prietaisas yra įpakotas, kad nebūtų sugadintas pervežant. Ši pakuotė - tai žaliavinė medžiaga, tinkama antriniam panaudojimui arba perdirbimui. Prietaisas ir jo priedai yra iš įvairių medžiagų, pavyzdžiui: metalo ir plastiko. Defektines konstrukcines dalis utilizuokite kaip specialias atliekas. Teiraukitės specialioje parduotuvėje ar komunaliniame ūkyje!

10. Laikymas

Prietaisą ir jo priedus laikykite tamsioje, sausoje, nešaltoje ir vaikams neprieinamoje vietoje. Geriausia laikyti 5–30 °C temperatūroje. Elektros prietaisą laikykite originalioje pakuotėje.



Tik ES šalis

Elektros prietaisų neišmeskite kartu su buitėmis atliekomis!

Remiantis ES elektros ir elektronikos atliekų direktyva 2002/96/EB ir jos perkėlimu į nacionalinę teisinę bazę, panaudotus elektros prietaisus reikia surinkti ir perdirbti nekenkiant aplinkai.

Perdirbimas - grąžinimo alternatyva:

Elektros prietaiso savininkas įpareigotas negrąžinti pasirinktą prietaisą, bet tinkamai jį utilizuoti. Tuo tikslu elektros ir elektronikos atliekos gali būti perduotos atliekų tvarkymu užsiimančioms įmonėms, kurios jas utilizuoja remdamiesi nacionaliniu atliekų perdirbimo pramonės ir atliekų tvarkymo įstatymu. Šis reikalavimas netaikomas elektros prietaisuose panaudotiems priedams ir pagalbinėms priemonėms, kurių sudėtyje nėra elektros dalių.

Perspaušdinimas ar bet koks visų gaminio dokumentų visas ar dalinis dauginimas leidžiamas tik gavus aiškų iSC GmbH leidimą.

Teisę atlikti techninius pakeitimus pasilikame sau

Garantinis raštas

Gerbiamas kliente,

mūsų gaminiams taikoma griežta kokybės kontrolė. Jeigu šis prietaisas kada nors visgi sugestų, labai dėl to apgailėstaujame ir prašome kreiptis į mūsų aptarnavimo servisą šiame garantiniame rašte nurodytu adresu. Mielai į Jūsų klausimus atsakysime ir telefonu skambinant žemiau nurodytu aptarnavimo serviso numeriu. Garantinių reikalavimų pareiškimui galioja tokia tvarka:

1. Šios garantijos sąlygos reguliuoja papildomų garantijų teikimą. Šioje garantijoje apie Jūsų teisėtų garantijų teikimo reikalavimus nekalbama. Mūsų garantijas teikiame Jums nemokamai.
2. Garantija taikoma tik esant trūkumams, kurie yra susiję su medžiagos ar gamybos klaidomis bei apsiriboja tokių trūkumų šalinimu ir prietaiso pakeitimu. Prašome atkreipti dėmesį į tai, kad mūsų prietaisai nėra skirti naudojimui gamybos, amatų ir pramonės srityse. Garantinė sutartis nevykdoma, jei prietaisas naudojamas gamybos, amatų ar pramonės įmonėse bei įmonėse, užsiimančioms panašia veikla. Be to, mes neatsakome už transportavimo metu padarytą žalą, už žalą, atsiradusią dėl montavimo instrukcijos nesilaikymo ar netinkamos instaliacijos, dėl naudojimo instrukcijos nesilaikymo (kaip pvz., prijungimas prie netinkamos tinklo įtampos ar srovės rūšies), dėl netinkamo panaudojimo arba naudojimo ne pagal paskirtį (kaip pvz., prietaiso perkrova arba naudojimas su neleistiniais įrankiais ar priedais), dėl techninės priežiūros ir saugumo nurodymų nesilaikymo, dėl svetimkūnių patekimo į prietaisą (kaip pvz., smėlis, akmenys ar dulksės), dėl naudojimo per prievartą ar dėl išorinių poveikių (kaip pvz., po nukritimo atsiradusi žala) bei už įprastinį, naudojant pagal paskirtį atsiradusį nusidėvėjimą. Tai ypačingai galioja baterijoms, kurių garantija yra 12 mėnesių. Garantiniai reikalavimai nustoja galioti, jeigu prie prietaiso jau buvo atlikti kokie nors darbai.
3. Garantija galioja 2 metus ir jos galiojimo laikas prasideda prietaiso pirkimo dieną. Atsiradus defektams, garantinius reikalavimus reikia pareikšti 2 savaitių bėgyje prieš pasibaigiant garantiniam terminui. Pasibaigus garantiniam terminui garantiniai reikalavimai nebegalioja. Dėl prietaiso remonto ar pakeitimo garantinis terminas nei pratęsiamas nei prietaisui ar kuriai nors sumontuotai jo daliai suteikiamas naujas garantinis terminas. Tas pats galioja ir kai tokie darbai atliekami tiesiogiai pas klientą.
4. Pasinaudojant savo garantiniu reikalavimu sugedusį prietaisą prašome siųsti žemiau nurodyti adresu be pašto mokesčio. Pridėkite pirkimo kvito originalą arba kitą prietaiso pirkimo įrodymą, ant kurio būtų nurodyta data. Todėl kaip pirkimo įrodymą prašome saugokite kasos čekį! Kaip galima tiksliau prašome nurodyti reklamacijos priežastį. Jei prietaiso gedimui taikoma mūsų garantija, iš mūsų nedelsdami gausite sutaisytą arba naują prietaisą.

Savaime suprantama, kad už atlygį mielai šaliname prietaiso gedimus, kuriems mūsų garantija negalioja arba jau pasibaigus galiojimo terminui. Tokiu atveju prietaisą prašome siųsti į mūsų servisą žemiau nurodytu adresu.



Handwriting practice lines consisting of multiple horizontal lines for writing.





Konformitätserklärung

- | | |
|--|--|
| <p>D erklärt folgende Konformität gemäß EU-Richtlinie und Normen für Artikel</p> <p>GB explains the following conformity according to EU directives and norms for the following product</p> <p>F déclare la conformité suivante selon la directive CE et les normes concernant l'article</p> <p>I dichiara la seguente conformità secondo la direttiva UE e le norme per l'articolo</p> <p>NL verklaart de volgende overeenstemming conform EU richtlijn en normen voor het product</p> <p>E declara la siguiente conformidad a tenor de la directiva y normas de la UE para el artículo</p> <p>P declara a seguinte conformidade, de acordo com a directiva CE e normas para o artigo</p> <p>DK atestereer følgende overensstemmelse i medfør af EU-direktivt samt standarder for artikel</p> <p>S förklarar följande överensstämmelse enl. EU-direktiv och standarder för artikeln</p> <p>FIN vakuuttaa, että tuote täyttää EU-direktiivin ja standardien vaatimukset</p> <p>EE täiendab toote vastavust EL direktiivile ja standarditele</p> <p>CZ vyřává následující prohlášení o shodě podle směrnice EU a norem pro výrobek</p> <p>SLO potrjuje sledečo skladnost s smernico EU in standardi za izdelak</p> <p>SK vyřává nasledujúce prehlásenie o zhode podľa smernice EU a noriem pre výrobok</p> <p>H a cikkekhez az EU-irányvonal és Normák szerint a következő konformitást jelenti ki</p> | <p>PL deklaruje zgodność wymienionego ponizej artykułu z następującymi normami na podstawie dyrektywy WE.</p> <p>BG декларира съответното съответствие съгласно Директива на ЕС и норми за артикул</p> <p>LV paskaidro šādu atbilstību ES direktīvai un standartiem</p> <p>LT apibūdina šį atitikimą EU reikalavimams ir prekės normoms</p> <p>RO declară următoarea conformitate conform directivei UE și normelor pentru articolul</p> <p>GR δηλώνει την ακόλουθη συμμόρφωση σύμφωνα με την Οδηγία ΕΚ και τα πρότυπα για το προϊόν</p> <p>HR potvrđuje sljedeću usklađenost prema smjernicama EU i normama za artikl</p> <p>BIH potvrđuje sljedeću usklađenost prema smjernicama EU i normama za artikl</p> <p>RS potvrđuje sledeću usklađenost prema smernicama EU i normama za artikal</p> <p>RUS следующим удостоверяется, что следующие продукты соответствуют директивам и нормам ЕС</p> <p>UKR проголошує про зазначену нижче відповідність виробу директивам та стандартам ЄС на виріб</p> <p>MK ja najavuje sledneta soobrnost согласно EU-direktivata и нормите за артикли</p> <p>TR Ürünü ile ilgili AB direktifleri ve normlan gereğince aşağıda açıklanan uygunluğu belirtir</p> <p>N erklærer følgende samsvar i henhold til EU-direktivet og standarder for artikkel</p> <p>IS Lýsir uppfyllingu EU-reglna og annarra staöla vöru</p> |
|--|--|

Handkreissäge BCS 55 (Bavaria)

- | | |
|---|--|
| <input type="checkbox"/> 87/404/EC_2009/105/EC | <input checked="" type="checkbox"/> 2006/42/EC |
| <input type="checkbox"/> 2005/32/EC_2009/125/EC | <input type="checkbox"/> Annex IV
Notified Body:
Notified Body No.:
Reg. No.: |
| <input type="checkbox"/> 2006/95/EC | <input type="checkbox"/> 2000/14/EC_2005/88/EC |
| <input type="checkbox"/> 2006/28/EC | <input type="checkbox"/> Annex V |
| <input checked="" type="checkbox"/> 2004/108/EC | <input type="checkbox"/> Annex VI
Noise measured: LWA = dB (A); guaranteed LWA = dB (A)
P = KW; L/D = cm |
| <input type="checkbox"/> 2004/22/EC | <input type="checkbox"/> 2006/28/EC
Emission No.: |
| <input type="checkbox"/> 1999/5/EC | |
| <input type="checkbox"/> 97/23/EC | |
| <input type="checkbox"/> 90/396/EC_2009/142/EC | |
| <input type="checkbox"/> 89/686/EC_96/58/EC | |
| <input checked="" type="checkbox"/> 2011/65/EC | |

Standard references:

EN 60745-1; EN 60745-2-5; EN 55014-1; EN 55014-2; EN 61000-3-2; EN 61000-3-3

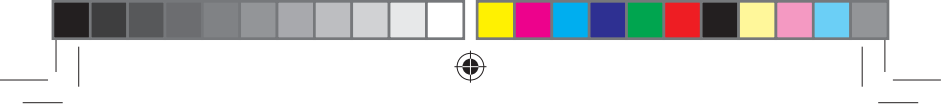
Landau/Isar, den 10.10.2011

[Signature]
Weichselgartner/Generel-Manager

[Signature]
Unger/Product-Management

First CE: 11
Art.-No.: 43.309.61 L.-No.: 11021
Subject to change without notice

Archive-File/Record: NAPR004058
Documents registrar: Friedel Georg
Wiesenweg 22, D-94405 Landau/Isar



EH 11/2011 (01)

