

- ⓓ **Originalbetriebsanleitung
Tischkreissäge**
- ⓗ **Eredeti használati utasítás
Asztali körfűrész**
- ⓂⓇⓈ **Originalne upute za uporabu
Stolna kružna pila**
- ⓇⓈ **Originalna uputstva za upotrebu
Stona kružna testera**

Einhell®

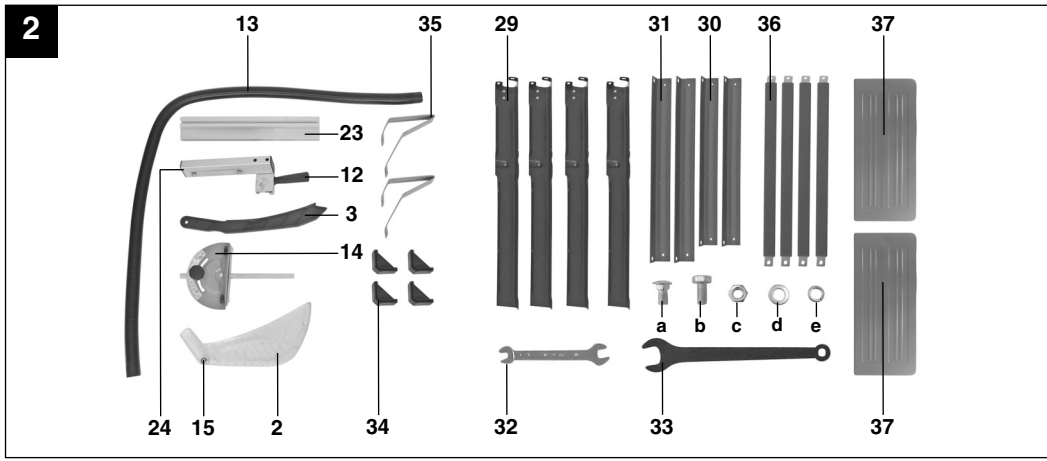
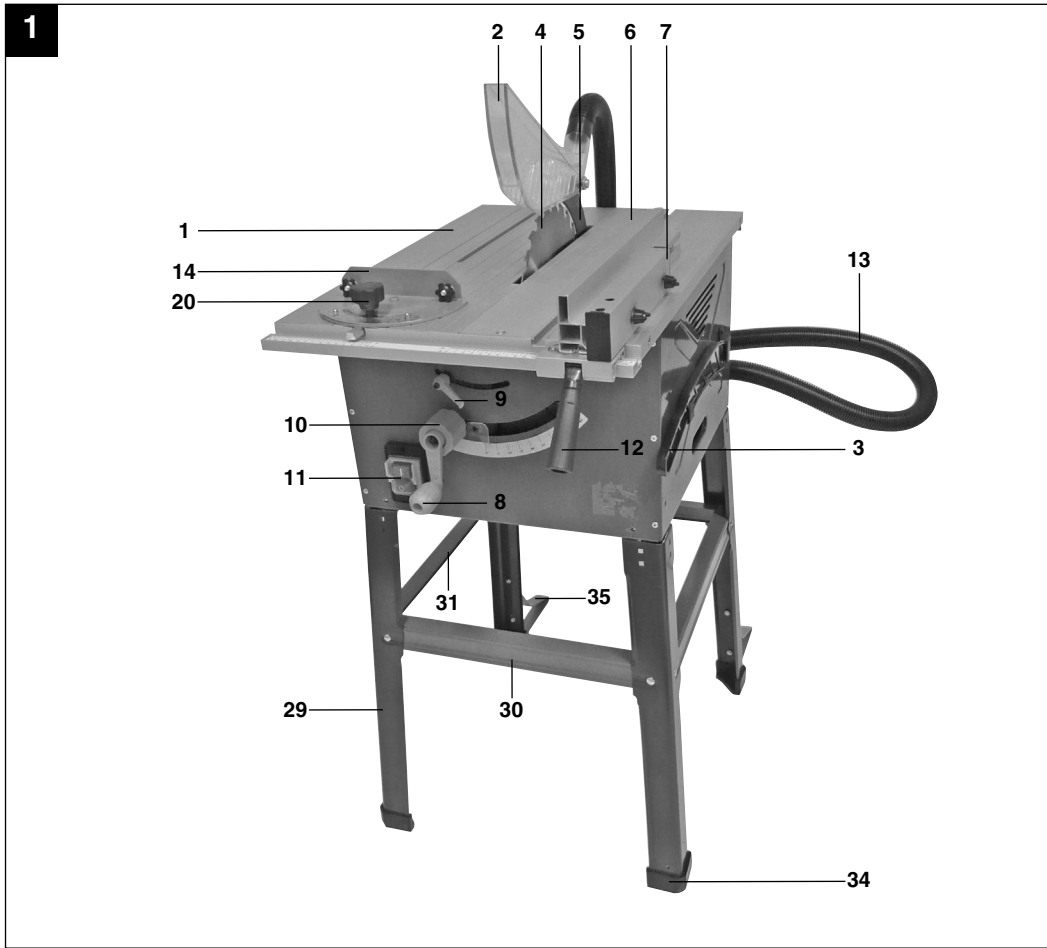
4

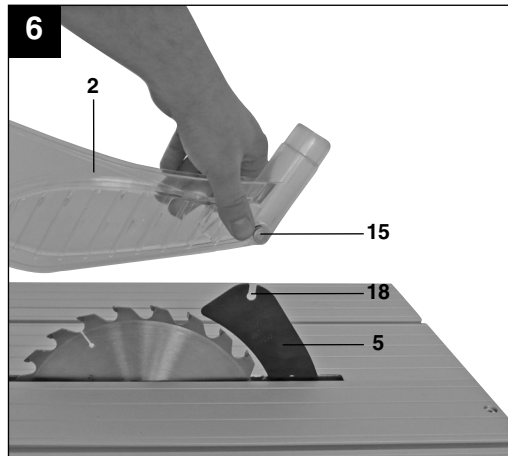
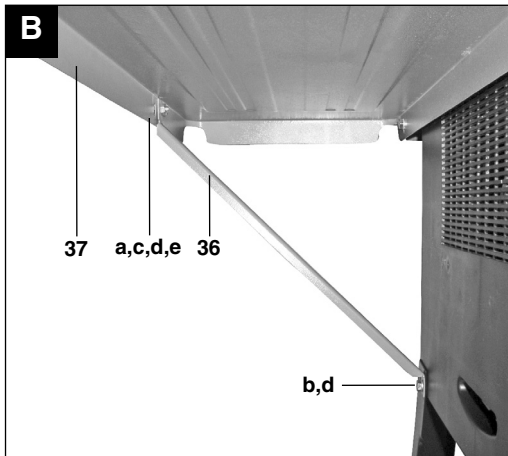
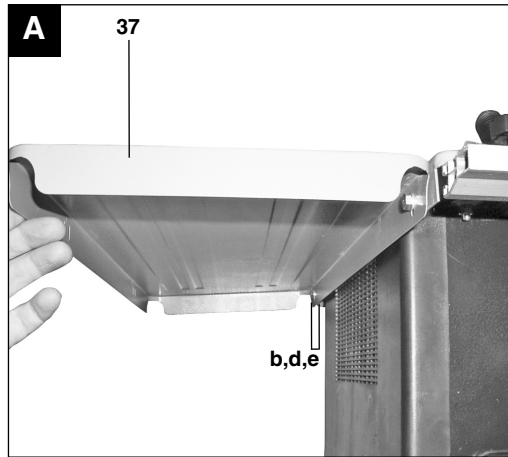
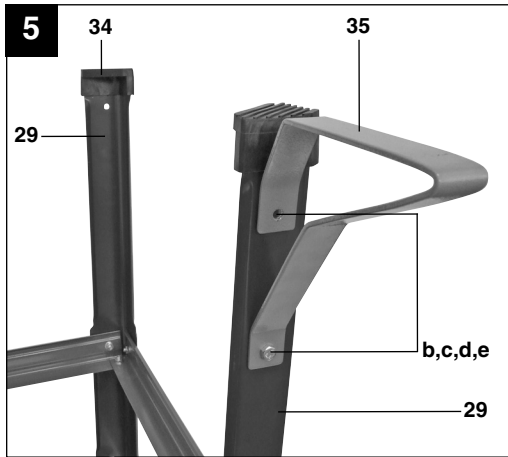
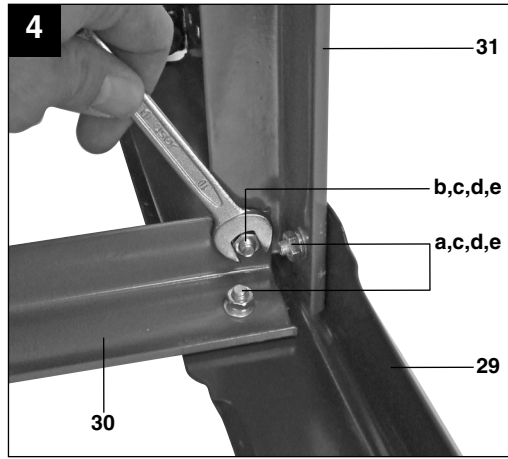
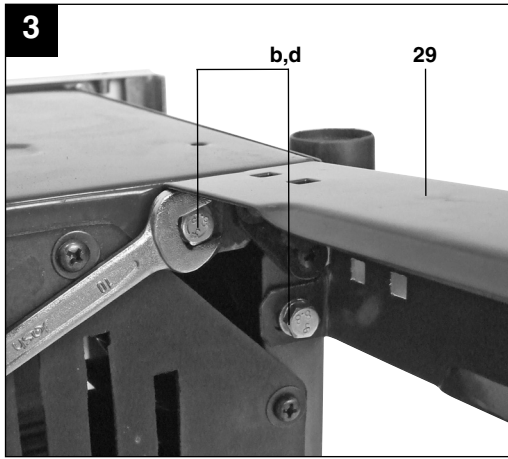
CE

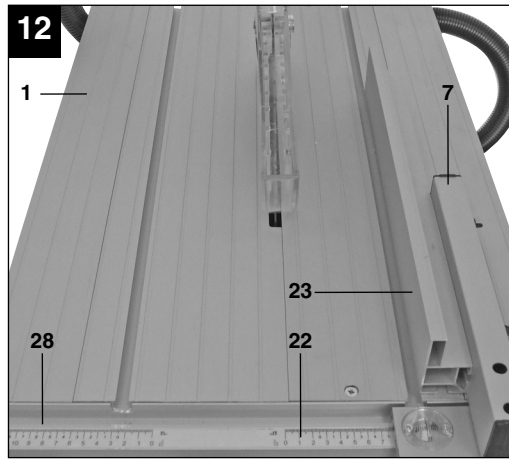
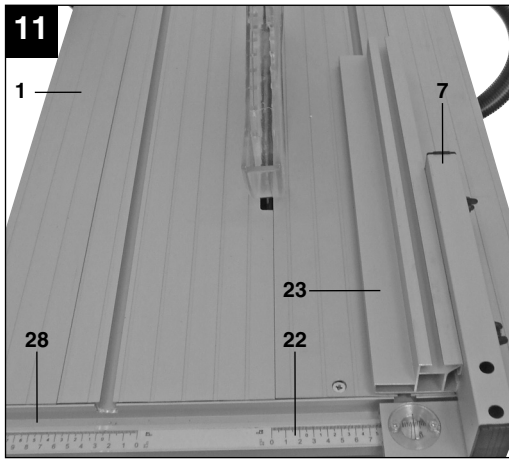
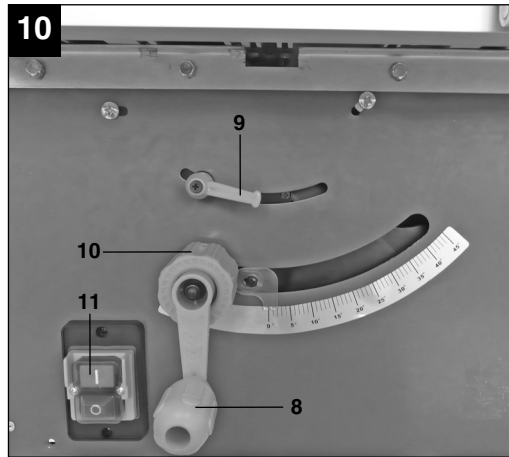
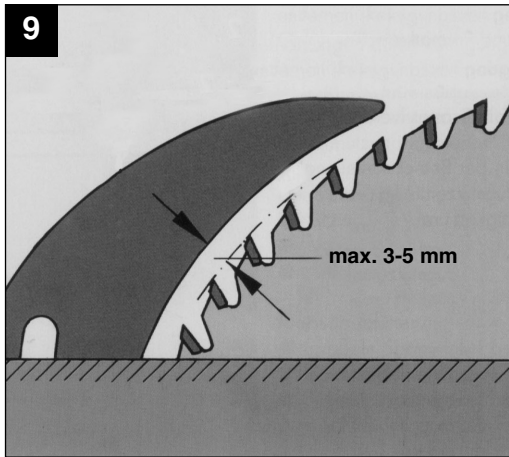
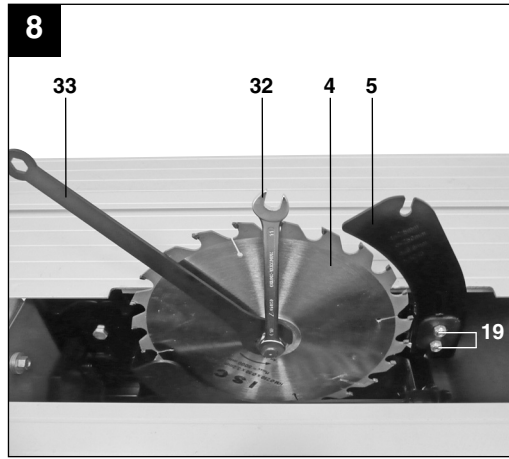
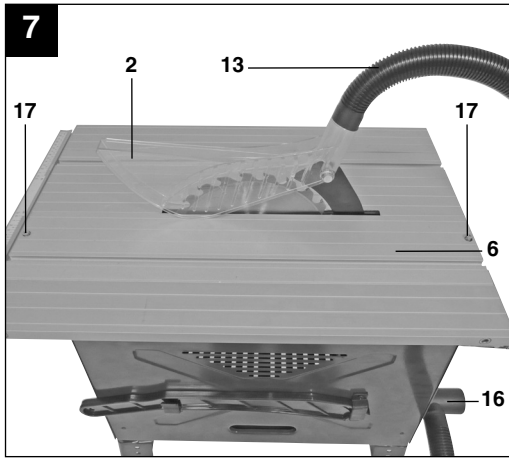
Art.-Nr.: 43.407.70

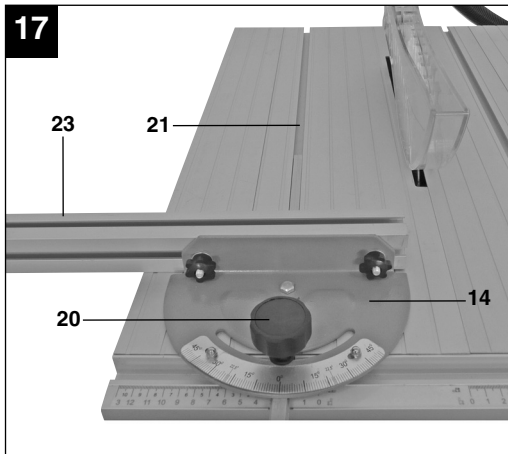
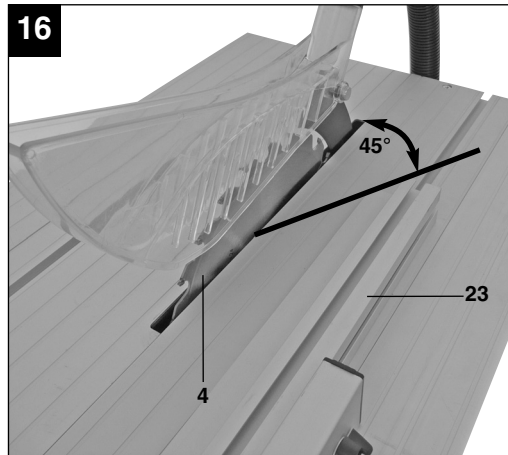
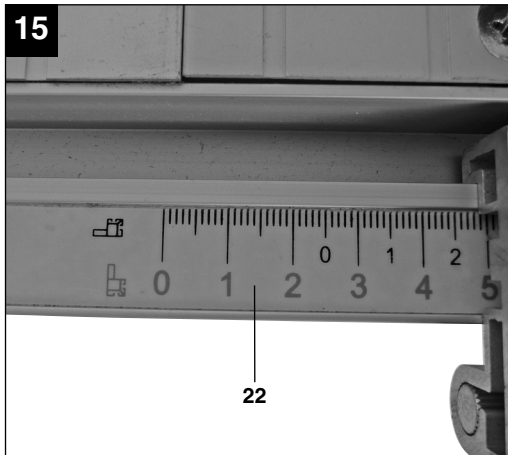
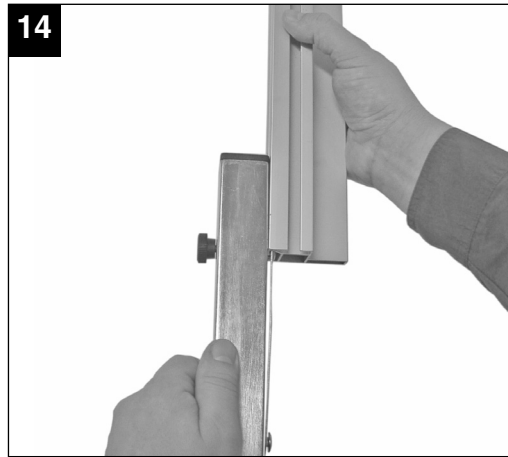
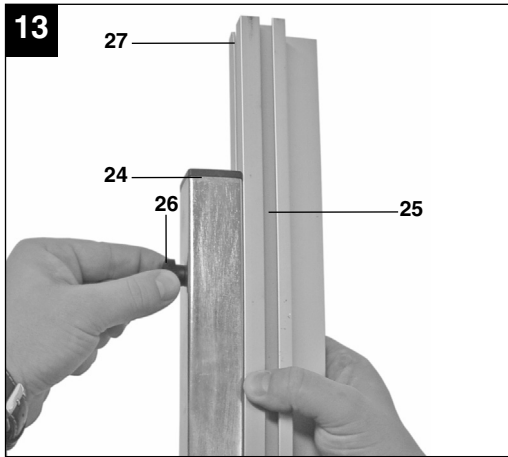
I.-Nr.: 01018

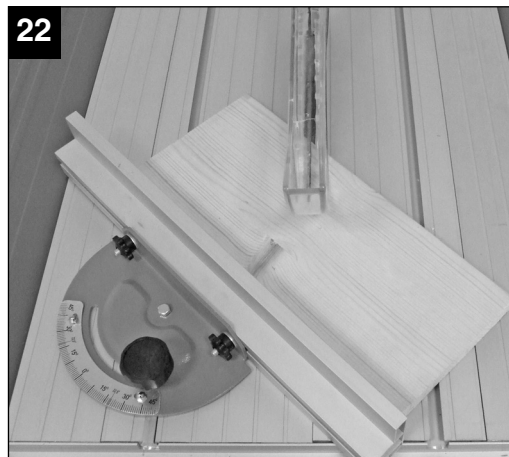
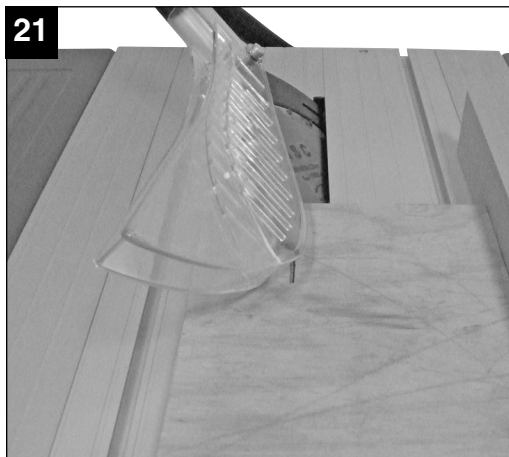
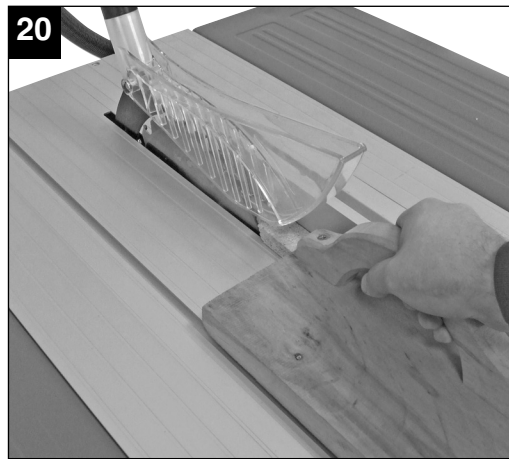
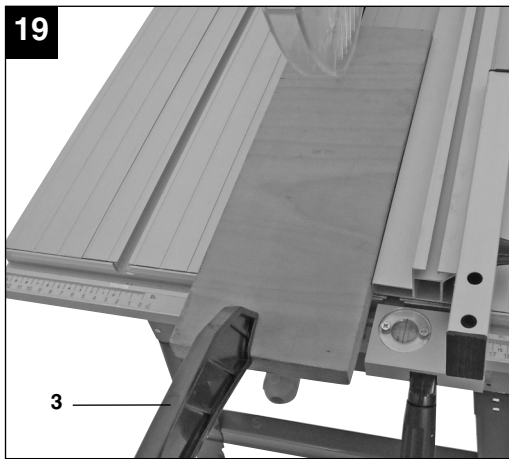
BT-TS 1500











Inhaltsverzeichnis

1. Sicherheitshinweise
2. Gerätebeschreibung
3. Lieferumfang
4. Bestimmungsgemäße Verwendung
5. Technische Daten
6. Vor Inbetriebnahme
7. Bedienung
8. Betrieb
9. Austausch der Netzanschlussleitung
10. Reinigung, Wartung und Ersatzteilbestellung
11. Entsorgung und Wiederverwertung

D**⚠ Achtung!**

Beim Benutzen von Geräten müssen einige Sicherheitsvorkehrungen eingehalten werden, um Verletzungen und Schäden zu verhindern. Lesen Sie diese Bedienungsanleitung / Sicherheitshinweise deshalb sorgfältig durch. Bewahren Sie diese gut auf, damit Ihnen die Informationen jederzeit zur Verfügung stehen. Falls Sie das Gerät an andere Personen übergeben sollten, händigen Sie diese Bedienungsanleitung / Sicherheitshinweise bitte mit aus. Wir übernehmen keine Haftung für Unfälle oder Schäden, die durch Nichtbeachten dieser Anleitung und den Sicherheitshinweisen entstehen.

1. Sicherheitshinweise

Die entsprechenden Sicherheitshinweise finden Sie im beiliegenden Heftchen!

⚠ WARNUNG

Lesen Sie alle Sicherheitshinweise und Anweisungen. Versäumnisse bei der Einhaltung der Sicherheitshinweise und Anweisungen können elektrischen Schlag, Brand und/oder schwere Verletzungen verursachen.

Bewahren Sie alle Sicherheitshinweise und Anweisungen für die Zukunft auf.

2. Gerätebeschreibung

- 1 Sägetisch
- 2 Sägeblattschutz
- 3 Schiebestock
- 4 Sägeblatt
- 5 Spaltkeil
- 6 Tischeinlage
- 7 Parallelanschlag
- 8 Handkurbel
- 9 Feststellgriff
- 10 Griff für Winkeleinstellung
- 11 Ein- Ausschalter
- 12 Excenterhebel
- 13 Absaugschlauch
- 14 Queranschlag
- 15 Schnellverschluss Sägeblattschutz
- 16 Absaugadapter
- 17 Senkkopfschrauben (Tischeinlage)
- 18 Nut (Spaltkeil)
- 19 Schrauben (Spaltkeil)
- 20 Rändelschraube (Queranschlag)
- 21 Nut (Sägetisch)
- 22 Skala
- 23 Anschlagschiene
- 24 Halter

8

- 25 Schlitz
- 26 Rändelschraube
- 27 Schlitz
- 28 Führungsschiene
- 29 Standbeine
- 30 Querstreben
- 31 Längsstreben
- 32 Gabelschlüssel
- 33 Schlüssel
- 34 Gummifüße
- 35 Zusätzliche Standbeine
- 36 Stützen
- 37 Tischverbreiterungen

Montagematerial:

- a Rundkopfschraube
- b Sechskantschraube
- c Mutter
- d Unterlegscheibe
- e Sprengring

3. Lieferumfang

Nehmen Sie alle Teile aus der Verpackung und überprüfen Sie diese auf Vollständigkeit.

- Tischkreissäge
- Sägeblattschutz (2)
- Schiebestock (3)
- 2 x Hartmetallbestücktes Sägeblatt (4)
- Parallelanschlag (7)
- Absaugschlauch (13)
- Queranschlag (14)
- Anschlagschiene (23)
- 4 x Standbein (29)
- 2 x Querstrebe (30)
- 2 x Längsstrebe (31)
- Gabelschlüssel (32)
- Schlüssel (33)
- 4 x Gummifuß (34)
- 2 x zusätzliches Standbein (35)
- 4 x Stütze (36)
- 2 x Tischverbreiterung (37)
- 8 x Rundkopfschraube (a)
- 24 x Sechskantschraube (b)
- 20 x Mutter (c)
- 36 x Unterlegscheibe (d)
- 24 x Sprengring (e)
- Bedienungsanleitung
- Sicherheitshinweise

4. Bestimmungsgemäße Verwendung

Die Tischkreissäge dient zum Längs- und Querschneiden (nur mit Queranschlag) von Hölzern aller Art, entsprechend der Maschinengröße. Rundhölzer aller Art dürfen **nicht** geschnitten werden.

Die Maschine darf nur nach ihrer Bestimmung verwendet werden.

Jede weitere darüber hinausgehende Verwendung ist nicht bestimmungsgemäß. Für daraus hervorgehende Schäden oder Verletzungen aller Art haftet der Benutzer/Bediener und nicht der Hersteller.

Es dürfen nur für die Maschine geeignete Sägeblätter (HM- oder CV-Sägeblätter) verwendet werden. Die Verwendung von HSS-Sägeblättern und Trennscheiben aller Art ist untersagt.

Bestandteil der bestimmungsgemäßen Verwendung ist auch die Beachtung der Sicherheitshinweise, sowie der Montageanleitung und Betriebshinweise in der Bedienungsanleitung.

Personen, die die Maschine bedienen und warten, müssen mit dieser vertraut und über mögliche Gefahren unterrichtet sein.

Darüber hinaus sind die geltenden Unfallverhütungsvorschriften genauestens einzuhalten. Sonstige allgemeine Regeln in arbeitsmedizinischen und sicherheitstechnischen Bereichen sind zu beachten.

Veränderungen an der Maschine schließen eine Haftung des Herstellers und daraus entstehende Schäden gänzlich aus. Trotz bestimmungsgemäßer Verwendung können bestimmte Restrisikofaktoren nicht vollständig ausgeräumt werden. Bedingt durch Konstruktion und Aufbau der Maschine können folgende Risiken auftreten:

- Berührung des Sägeblattes im nicht abgedeckten Sägebereich.
- Eingreifen in das laufende Sägeblatt (Schnittverletzung)
- Rückschlag von Werkstücken und Werkstückteilen.
- Sägeblattbrüche.
- Herausschleudern von fehlerhaften Hartmetallteilen des Sägeblattes.
- Gehörschäden bei Nichtverwendung des nötigen Gehörschutzes.
- Gesundheitsschädliche Emissionen von Holzstäuben bei Verwendung in geschlossenen Räumen.

Bitte beachten Sie, dass unsere Geräte bestimmungsgemäß nicht für den gewerblichen, handwerklichen oder industriellen Einsatz konstruiert

wurden. Wir übernehmen keine Gewährleistung, wenn das Gerät in Gewerbe-, Handwerks- oder Industriebetrieben sowie bei gleichzusetzenden Tätigkeiten eingesetzt wird.

5. Technische Daten

Wechselstrommotor	230V ~ 50Hz
Leistung P	S1 1200 W S6 40% 1500 W
Leerlaufdrehzahl n_0	5700 min ⁻¹
Hartmetallsägeblatt	Ø 250 x Ø 30 x Ø 2,8 mm
Anzahl der Zähne	24
Tischgröße	630 x 445 mm
Tischverbreiterung L/R	620 x 250 mm
Schnitthöhe max.	73 mm / 90° 65 mm / 45°
Höhenverstellung stufenlos	0 - 73 mm
Sägeblatt schwenkbar stufenlos	0° - 45°
Absauganschluß	Ø 35 mm
Gewicht	25 kg

Betriebsart S6 40%: Durchlaufbetrieb mit Aussetzbelastung (Spieldauer 10 min). Um den Motor nicht unzulässig zu erwärmen darf der Motor 40% der Spieldauer mit der angegebenen Nennleistung betrieben werden und muss anschließend 60% der Spieldauer ohne Last weiterlaufen.

Geräuschemissionswerte

Die Geräuschwerte wurden entsprechend EN 61029-1 ermittelt.

	Leerlauf
Schalldruckpegel L_{pA}	93,4 dB(A)
Unsicherheit K_{pA}	3 dB
Schalleistungspegel L_{WA}	106,4 dB(A)
Unsicherheit K_{WA}	3 dB

Die angegebenen Werte sind Emissionswerte und müssen damit nicht zugleich auch sichere Arbeitsplatzwerte darstellen. Obwohl es eine Korrelation zwischen Emissions- und Immissionspegeln gibt, kann daraus nicht zuverlässig abgeleitet werden, ob zusätzliche Vorsichtsmaßnahmen notwendig sind oder nicht. Faktoren, welche den derzeitigen am Arbeitsplatz vorhandenen Immissionspegel beeinflussen können, beinhalten die Dauer der Einwirkungen, die Eigenart

D

des Arbeitsraumes, andere Geräuschquellen usw., z.B. die Anzahl der Maschinen und anderen benachbarten Vorgängen. Die zuverlässigen Arbeitsplatzwerte können ebenso von Land zu Land variieren. Diese Information soll jedoch den Anwender befähigen, eine bessere Abschätzung von Gefährdung und Risiko vorzunehmen.

⚠ Achtung!

Der Schwingungswert wird sich aufgrund des Einsatzbereiches des Elektrowerkzeuges ändern und kann in Ausnahmefällen über dem angegebenen Wert liegen.

Beschränken Sie die Geräuschentwicklung und Vibration auf ein Minimum!

- Verwenden Sie nur einwandfreie Geräte.
- Warten und reinigen Sie das Gerät regelmäßig.
- Passen Sie Ihre Arbeitsweise dem Gerät an.
- Überlasten Sie das Gerät nicht.
- Lassen Sie das Gerät gegebenenfalls überprüfen.
- Schalten Sie das Gerät aus, wenn es nicht benutzt wird.

6. Vor Inbetriebnahme

- Ziehen Sie immer den Netzstecker, bevor Sie Einstellungen am Gerät vornehmen.
- Tischkreissäge auspacken und auf eventuelle Transportbeschädigungen überprüfen.
- Vor Inbetriebnahme müssen alle Abdeckungen und Sicherheitsvorrichtungen ordnungsgemäß montiert sein.
- Das Sägeblatt muss frei laufen können.
- Bei bereits bearbeitetem Holz auf Fremdkörper wie z.B. Nägel oder Schrauben usw. achten.
- Bevor Sie den Ein- / Ausschalter betätigen, vergewissern Sie sich, ob das Sägeblatt richtig montiert ist und bewegliche Teile leichtgängig sind.
- Überzeugen Sie sich vor dem Anschließen der Maschine, dass die Daten auf dem Typenschild mit den Netzdaten übereinstimmen.

6.1 Montage

Achtung! Vor allen Wartungs- Umrüst- und Montagearbeiten an der Kreissäge ist der Netzstecker zu ziehen.

6.1.1 Montage des Untergestells (Abb. 3 - 5)

- Tischkreissäge umdrehen und auf den Boden legen.
- Die vier Standbeine (29) so an der Maschine verschrauben, dass die beiden Standbeine (29), die über 2 Bohrungen an der Unterseite verfügen, mit diesen Bohrungen zur Rückseite der Maschine hin zeigen.
- Jetzt die Längsstreben (31) und die Querstreben (30) locker an den Standbeinen (29) verschrauben. **Achtung:** Die längeren Streben müssen seitlich verwendet werden.
- Anschließend sämtliche Schrauben und Muttern des Untergestells festschrauben.
- Verschrauben Sie die zusätzlichen Standbeine (35) so an den hinteren Standbeinen (29), dass sie zur Rückseite der Maschine zeigen.
- Nun die 4 GummifüÙe (34) auf die Unterseite der Standbeine (29) stecken.

6.1.2 Montage Tischverbreiterung (Abb. A-B)

- Tischverbreiterungen (37) mit den Sechskantschrauben (b), Unterlegscheiben (d) und Sprengringen (e) locker am Sägetisch (1) befestigen (Abb. A) **Achtung:** Die beiden Tischverbreiterungen sind mit A und B gekennzeichnet. Tischverbreiterung A auf der linken Seite und Tischverbreiterung B auf der rechten Seite montieren.
- Stützen (36) am Gehäuse der Tischkreissäge und an den Tischverbreiterungen (37) locker anschrauben (Abb. B).
- Tischverbreiterungen (37) eben mit dem Sägetisch ausrichten.
- Anschließend sämtliche Schrauben festziehen

6.2 Sägeblattschutz montieren / demontieren (Abb. 6-7)

- Sägeblattschutz (2) auf den Spaltkeil (5) aufsetzen. Dabei den Knopf (15) drücken so dass der Haltebolzen des Sägeblattschutzes in die Nut (18) des Spaltkeils gleitet. Knopf (15) loslassen und Sägeblattschutz (2) auf festen Sitz kontrollieren.
- Absaugschlauch (13) an den Absaugadapter (16) und am Absaugstutzen des Sägeblattschutzes (2) befestigen.
- Am Ausgang des Absaugadapters (16) ist eine geeignete Absauganlage anzuschließen.

- Die Demontage erfolgt in umgekehrter Reihenfolge.

Achtung!

Vor Sägebeginn muß der Sägeblattschutz (2) auf das Sägegut abgesenkt werden.

6.3 Tischeinlage austauschen (Abb. 7)

- Bei Verschleiß oder Beschädigung ist die Tischeinlage zu tauschen, ansonsten besteht erhöhte Verletzungsgefahr.
- Sägeblattschutz (2) abnehmen (siehe auch Punkt 6.2)
- Die 2 Senkkopfschrauben (17) entfernen.
- Die verschlissene Tischeinlage (6) herausnehmen.
- Die Montage der neuen Tischeinlage erfolgt in umgekehrter Reihenfolge

6.4 Montage/Wechsel des Sägeblattes (Abb. 8)

- **Achtung! Netzstecker ziehen.**
- Die Tischeinlage durch lösen der zwei Senkkopfschrauben entfernen (siehe 6.3)
- Mutter lösen, indem man einen Schlüssel (33) an der Mutter ansetzt und mit einem weiteren Gabelschlüssel (32) an der Motorwelle, gegenhält. **Achtung!** Mutter in Rotationsrichtung des Sägeblattes drehen.
- Äußeren Flansch abnehmen und altes Sägeblatt schräg nach unten vom inneren Flansch abziehen.
- Sägeblattflansche vor der Montage des neuen Sägeblattes sorgfältig reinigen
- Das neue Sägeblatt in umgekehrter Reihenfolge wieder einsetzen und festziehen. **Achtung! Laufrichtung beachten, die Schnittrichtung der Zähne muß in Laufrichtung, d.h. nach vorne zeigen (siehe Pfeil auf dem Sägeblattschutz)**
- Sägeblattschutz (2) wieder montieren und einstellen (siehe 6.2.)
- Bevor Sie mit der Säge wieder arbeiten, ist die Funktionsfähigkeit der Schutzeinrichtungen zu prüfen.

6.5 Spaltkeil einstellen (Abb. 8-9)

- **Achtung! Netzstecker ziehen**
- Sägeblatt (4) auf max. Schnitttiefe einstellen, in die 0° Stellung bringen und arretieren.
- Sägeblattschutz demontieren (siehe 6.2.)
- Tischeinlage (6) herausnehmen (siehe 6.3)
- Die Befestigungsschrauben (19) lockern.

6.5.1. Einstellung für maximale Schnitte (Abb. 7-9)

- Spaltkeil (5) nach oben schieben, bis der Abstand zwischen Sägeblatt (4) und Oberkante Spaltkeil (5) ca. 10 cm beträgt.
- Der Abstand zwischen Sägeblatt (4) und Spaltkeil (5) soll 3-5 mm sein.
- Die Schrauben (19) wieder festziehen und Tischeinlage (6) montieren (Abb. 7).

7. Bedienung**7.1. Ein/Aus-Schalter (Abb. 10)**

- Durch Drücken der grünen Taste „I“ kann die Säge eingeschaltet werden. Vor Beginn des Sägens abwarten, bis das Sägeblatt seine maximale Drehzahl erreicht hat.
- Um die Säge wieder auszuschalten, muss die rote Taste „0“ gedrückt werden.

7.2. Schnitttiefe (Abb 10)

Durch Drehen der Handkurbel (8), kann das Sägeblatt (4) auf die gewünschte Schnitttiefe eingestellt werden.

Entgegen dem Uhrzeigersinn: größere Schnitttiefe

Im Uhrzeigersinn: kleinere Schnitttiefe

7.3. Parallelschlag**7.3.1. Anschlaghöhe (Abb. 11-14)**

- Der mitgelieferte Parallelschlag (7) besitzt zwei verschieden hohe Führungsflächen.
- Je nach Dicke der zu schneidenden Materialien muß die Anschlagschiene (23) nach Abb. 12, für dickes Material und nach Abb. 11 für dünnes Material verwendet werden.
- Zum Umstellen der Anschlagschiene (23) auf die niedere Führungsfläche, müssen die beiden Rändelschrauben (26) gelockert werden, um die Anschlagschiene (23) vom Halter (24) zu lösen.
- Die beiden Rändelschrauben (26) durch den einen Schlitz (27) in der Anschlagschiene (23) herausnehmen und in den anderen Schlitz (25) wieder einsetzen.
- Anschlagschiene (23) wieder auf den Halter (24) montieren.
- Die Umstellung auf die hohe Führungsfläche muss analog durchgeführt werden.

D**7.3.2. Schnittbreite**

- Beim Längsschneiden von Holzteilen muss der Parallelanschlag (7) verwendet werden.
- Der Parallelanschlag (7) kann auf beiden Seiten des Sägefises (1) montiert werden.
- Der Parallelanschlag (7) muss in die Führungsschiene (28) des Sägefises (1) eingesetzt werden.
- Mittels der Skala (22) auf der Führungsschiene (28) kann der Parallelanschlag (7) auf das gewünschte Maß eingestellt werden.
- Die Skala (22) ist doppelt beschriftet. Verwenden Sie je nachdem ob Sie die hohe oder niedrige Führungsfläche der Anschlagsschiene (23) nutzen die entsprechend gekennzeichnete Skala (Bild 15).
- Durch Drücken des Excenterhebels (12) kann der Parallelanschlag in der gewünschten Position festgeklammt werden.

7.3.3. Anschlaglänge einstellen (Abb. 16)

- Um das Klemmen des Schnittgutes zu vermeiden, ist die Anschlagsschiene (23) in Längsrichtung verschiebbar.
- Faustregel: Das hintere Ende des Anschlages stößt an eine gedachte Linie, die etwa bei der Sägeblattmitte beginnt und unter 45° nach hinten verläuft.
- Benötigte Schnittbreite einstellen: Rändelschrauben (26) lockern und Anschlagsschiene (23) so weit vorschieben, bis die gedachte 45° Linie berührt wird.
- Rändelschrauben (26) wieder festziehen.

7.4 Queranschlag (Abb. 17)

- Queranschlag (14) in die Nut (21) des Sägefises schieben.
- Rändelschraube (20) lockern.
- Queranschlag (14) drehen, bis der Pfeil auf das gewünschte Winkelmaß zeigt.
- Rändelschraube (20) wieder festziehen.
- Beim Zuschneiden von größeren Werkstückteilen, kann der Queranschlag (14) mit der Anschlagsschiene (23) vom Parallelanschlag (7) verlängert werden.

Achtung!

- Anschlagsschiene (23) nicht zu weit in Richtung Sägeblatt schieben.
- Der Abstand zwischen Anschlagsschiene (23) und Sägeblatt (4) sollte ca. 2 cm betragen.

7.5. Winklereinstellung (Abb. 10)

- Feststellgriff (9) lösen
- Durch Drehen des Griffes (10) das gewünschte Winkelmaß an der Skala einstellen.

- Feststellgriff (9) in gewünschter Winkelstellung arretieren.

8. Betrieb**Achtung!!**

- Nach jeder neuen Einstellung empfehlen wir einen Probeschnitt, um die eingestellten Maße zu überprüfen.
- Nach dem Einschalten der Säge abwarten, bis das Sägeblatt seine maximale Drehzahl erreicht hat, bevor Sie den Schnitt durchführen.
- Achtung beim Einschneiden!
- Betreiben Sie das Gerät nur mit Absaugung. Überprüfen und reinigen Sie regelmäßig die Absaugkanäle.

8.1. Ausführen von Längsschnitten (Abb. 18)

Hierbei wird ein Werkstück in seiner Längsrichtung durchgeschnitten. Eine Kante des Werkstücks wird gegen den Parallelanschlag (7) gedrückt, während die flache Seite auf dem Sägefisch (1) aufliegt. Der Sägeblattschutz (2) muß immer auf das Werkstück abgesenkt werden. Die Arbeitsstellung beim Längsschnitt darf nie in einer Linie mit dem Schnittverlauf sein.

- Parallelanschlag (7) entsprechend der Werkstückhöhe und der gewünschten Breite einstellen. (siehe 7.3.)
- Säge einschalten
- Hände mit geschlossenen Fingern flach auf das Werkstück legen und Werkstück am Parallelanschlag (7) entlang in das Sägeblatt (4) schieben.
- Seitliche Führung mit der linken oder rechten Hand (je nach Position des Parallelanschlages) nur bis zu Schutzhaubenvorderkante.
- Werkstück immer bis zum Ende des Spaltkeils (5) durchschieben.
- Der Schnittabfall bleibt auf dem Sägefisch (1) liegen, bis sich das Sägeblatt (4) wieder in Ruhestellung befindet.
- Lange Werkstücke gegen Abkippen am Ende des Schneidevorgangs sichern! (z.B. Abrollständer etc.)

8.1.1 Schneiden schmaler Werkstücke (Abb. 19)

- Längsschnitte von Werkstücken mit einer Breite von weniger als 120 mm müssen **unbedingt** unter Zuhilfenahme eines Schiebstockes (3) durchgeführt werden. Schiebstock ist im Lieferumfang enthalten.
- **Verschlissenen bzw. beschädigten Schiebstock umgehend austauschen.**

8.1.2 Schneiden sehr schmaler Werkstücke (Abb. 20)

- Für Längsschnitte von sehr schmalen Werkstücken mit einer Breite von 30 mm und weniger ist unbedingt ein Schiebeholz zu verwenden.
- Dabei ist die niedrige Führungsfläche des Parallelanschlages zu bevorzugen.
- **Schiebeholz nicht im Lieferumfang enthalten! (Erhältlich im einschlägigen Fachhandel) Verschlissenes Schiebeholz rechtzeitig ersetzen.**

8.2 Ausführen von Schrägschnitten (Abb. 10/21)

- Schrägschnitte werden grundsätzlich unter der Verwendung des Parallelschlages (7) durchgeführt.
- Sägeblatt (4) auf das gewünschte Winkelmaß einstellen. (siehe 7.5)
- Parallelanschlag (7) je nach Werkstückbreite und -höhe einstellen (siehe 7.3)
- Schnitt entsprechend der Werkstückbreite durchführen (siehe 8.1 und 8.1.1 und 8.1.2)

8.3 Ausführung von Querschnitten (Abb. 22)

- Queranschlag (14) in eine der beiden Nuten (21) des Sägeblattes schieben und auf das gewünschte Winkelmaß einstellen. (siehe 7.4.) Sollte das Sägeblatt (4) zusätzlich schräg gestellt werden, dann ist die Nut (21) zu verwenden, welche Ihre Hand und den Queranschlag nicht mit dem Sägeblattschutz in Kontakt kommen lässt.
- Werkstück fest gegen den Queranschlag (14) drücken.
- Säge einschalten.
- Queranschlag (14) und Werkstück in Richtung des Sägeblattes schieben, um den Schnitt auszuführen.
- **Achtung: Halten Sie immer das geführte Werkstück fest, nie das freie Werkstück, welches abgeschnitten wird.**
- Queranschlag (14) immer so weit vorschieben, bis das Werkstück vollständig durchgeschnitten ist.
- Säge wieder ausschalten.

Sägeabfall erst entfernen, wenn das Sägeblatt stillsteht.

9. Austausch der Netzanschlussleitung

Wenn die Netzanschlussleitung dieses Gerätes beschädigt wird, muss sie durch den Hersteller oder seinen Kundendienst oder eine ähnlich qualifizierte Person ersetzt werden, um Gefährdungen zu vermeiden.

10. Reinigung, Wartung und Ersatzteilbestellung

Ziehen Sie vor allen Reinigungsarbeiten den Netzstecker.

10.1 Reinigung

- Halten Sie Schutzvorrichtungen, Luftschlitze und Motoregehäuse so staub- und schmutzfrei wie möglich. Reiben Sie das Gerät mit einem sauberen Tuch ab oder blasen Sie es mit Druckluft bei niedrigem Druck aus.
- Wir empfehlen, dass Sie das Gerät direkt nach jeder Benutzung reinigen.
- Reinigen Sie das Gerät regelmäßig mit einem feuchten Tuch und etwas Schmierseife. Verwenden Sie keine Reinigungs- oder Lösungsmittel; diese könnten die Kunststoffteile des Gerätes angreifen. Achten Sie darauf, dass kein Wasser in das Geräterinnere gelangen kann.

10.2 Kohlebürsten

Bei übermäßiger Funkenbildung lassen Sie die Kohlebürsten durch eine Elektrofachkraft überprüfen. Achtung! Die Kohlebürsten dürfen nur von einer Elektrofachkraft ausgewechselt werden.

10.3 Wartung

Im Geräterinneren befinden sich keine weiteren zu wartenden Teile.

10.4 Ersatzteilbestellung

Bei der Ersatzteilbestellung sollten folgende Angaben gemacht werden;

- Typ des Gerätes
 - Artikelnummer des Gerätes
 - Ident-Nummer des Gerätes
 - Ersatzteilnummer des erforderlichen Ersatzteils
- Aktuelle Preise und Infos finden Sie unter www.isc-gmbh.info

D

11. Entsorgung und Wiederverwertung

Das Gerät befindet sich in einer Verpackung um Transportschäden zu verhindern. Diese Verpackung ist Rohstoff und ist somit wieder verwendbar oder kann dem Rohstoffkreislauf zurückgeführt werden. Das Gerät und dessen Zubehör bestehen aus verschiedenen Materialien, wie z.B. Metall und Kunststoffe. Führen Sie defekte Bauteile der Sondermüllentsorgung zu. Fragen Sie im Fachgeschäft oder in der Gemeindeverwaltung nach!

Tartalomjegyzék

1. Biztonsági utasítások
2. A készülék leírása
3. A szállítás terjedelme
4. Rendeltetésszerűi használat
5. Technikai adatok
6. Beüzemeltetés előtt
7. Kezelés
8. Üzem
9. A hálózati csatlakozásvezetékének a kicserélése
10. Tisztítás, karbantartás és pótalkatrészmegrendelés
11. Megsemmisítés és újrahasznosítás

H**⚠ Figyelem!**

A készülékek használatánál, a sérülések és a károk megakadályozásának az érdekében be kell tartani egy pár biztonsági intézkedést. Ezért ezt a használati utasítást / biztonsági utasításokat gondosan átolvasni. Őrizze ezeket jól meg, azért hogy mindenkor rendelkezésére álljanak az információk. Ha más személyeknek átadná a készüléket, akkor kérjük kézbesítse ki vele együtt ezt a használati utasítást / biztonsági utasításokat is. Nem vállalunk felelőséget olyan balesetekért vagy károkért, amelyek ennek az utasításnak és a biztonsági utasításoknak a figyelmen kívül hagyásából keletkeznek.

1. Biztonsági utasítások

A megfelelő biztonsági utasítások a mellékelt füzetecskében találhatóak!

⚠ FIGYELMEZTETÉS

Olvasson minden biztonsági utalást és utasítást el. A biztonsági utalások és utasítások betartásán belüli mulasztások következménye áramcsapás, tűz és/vagy nehéz sérülések lehetnek.

Őrizze meg a biztonsági utalásokat és utasításokat a jövőre nézve.

2. A készülék leírása

- 1 Fűrészasztal
- 2 Fűrészlapvédő
- 3 Tolóbot
- 4 Fűrészlap
- 5 Hasítóék
- 6 Asztalbetét
- 7 Párhuzamos ütköző
- 8 Forgattyús kézikar
- 9 Rögzítő fogantyú
- 10 Fogantyú a szöglet beállításához
- 11 Be-Kikapcsoló
- 12 Excenterkar
- 13 Elszívótömlő
- 14 Harántütköző
- 15 Gyorszár fűrészlapvédő
- 16 Elszívóadapter
- 17 Súlyszettfejű csavar (asztalbetét)
- 18 Horony (hasítóék)
- 19 Csavarok (hasítóék)
- 20 Recézett fejű csavar (harántütköző)
- 21 Horony (fűrészasztal)
- 22 Skála
- 23 Ütközősín
- 24 Tartó

- 25 Rész
- 26 Recézett fejű csavar
- 27 Rész
- 28 Vezetősín
- 29 Állólábak
- 30 Kereszttámasz
- 31 Hossztámaszok
- 32 Villáskulcs
- 33 Kulcs
- 34 Gumilábak
- 35 Kiegészítő állólábak
- 36 Támaszok
- 37 Asztalkiszélesítés

Összeszerelési anyag:

- a Gömbölyűfejű csavar
- b Hatszögletű fejescsavar
- c Anya
- d Alátétkorong
- e Feszítőgyűrű

3. A szállítás terjedelme

Vegyen ki minden részt a csomagolásból és ellenőrizze őket le teljességre.

- Asztali körfűrész
- Fűrészlapvédő (2)
- Tolóbot (3)
- 2 x keményfémlapkás fűrészlap (4)
- Párhuzamos ütköző (7)
- Elszívótömlő (13)
- Harántütköző (14)
- Ütközősín (23)
- 4 x állóláb (29)
- 2 x keresztámasz (30)
- 2 x hossztaámasz (31)
- Villás kulcs (32)
- Kulcs (33)
- 4 x gumiláb (34)
- 2 x kiegészítő állóláb (35)
- 4 x támasz (36)
- 2 x asztalkiszélesítés (37)
- 8 x gömbölyűfejű csavar (a)
- 24 x hatlapfejű csavar (b)
- 20 x Anya (c)
- 36 x alátétkorong (d)
- 24 x feszítőgyűrű (e)
- Használati utasítás
- Biztonsági utasítások

4. Rendeltetészerű használat

Az asztali körfűrész a gép nagyságának megfelelő mindenféle fa hossz- és keresztvágására (csak haránt ütközővel) szolgál. Semilyen rönkfélét **nem** szabad vágni.

A gépet csak rendeltetése szerint szabad használni.

Ezt túlhaladó bármilyen használat, nem számít rendeltetészerűnek. Ebből adódó bármilyen kárért vagy bármilyen fajta sérülésért a használó ill. a kezelő felelős és nem a gyártó.

Csak a gépnek megfelelő fűrészlapokat (HM- Vagy CV-fűrészlapokat) szabad használni. Tilos bármilyen fajta HSS – fűrészlapnak és szétválasztó tárcsának a használata.

A rendeltetészerű használat része a biztonsági utasítások figyelembe vétele is, valamint az összeszerelési és a használati utasításban levő üzemeltetési utasítások.

A gépet kezelő és karbantartó személyeknek ezekben jártasnak és a lehetséges veszélyekkel kapcsolatban kioktatottnak kell lenniük. Ezen kívül legfontosabban be kell tartani az érvényes balesetvédelmi előírásokat. Figyelembe kell venni a munkaegészségügy és a biztonságtechnikai téren fennálló balesetvédelmi szabályokat.

A gépen történő változtatások, teljesen kizárják a gyártó szavatolását és az ebből adódó károk megtérítését. Bizonyos fennmaradt rizikó tényezőket rendeltetészerű használat ellenére sem lehet teljes mértékben kizárni. A gép konstrukciója és felépítése által a következő rizikók léphetnek fel:

- a fűrészlap megérintése a nem lefedett fűrészkörben.
- a forgó fűrészlapba való nyúlás (vágási sérülés)
- A munkadarabok és munkadarabrészek visszacsapódása.
- Fűrészlaptörések.
- A fűrészlap hibás keményfémrészeinek a kivetése.
- A szükséges zajcsökkentő füllvédő használatának mellőzésekor a hallás károsodása.
- Zárt teremben történő használatkor az egészségre káros faport kibocsátása.

Kérjük vegye figyelembe, hogy a készülékeink rendeltetésük szerint nem az ipari, kézműipari vagy gyári használatra lettek konstruálva. Nem vállalunk szavatosságot, ha a készülék ipari, kézműipari vagy gyári üzemek területén valamint egyenértékű tevékenységek területén van használva.

5. Technikai adatok

Váltakozóáramú motor	230V ~ 50Hz
Teljesítmény P	S1 1200 W S6 40% 1500 W
Üresjárat fordulatszám n_0	5700 perc ⁻¹
Keményfémfűrészlap	Ø 250 x Ø 30 x Ø 2,8 mm
A fogak száma	24
Asztalnagyság	630 x 445 mm
Asztalkiszélesítés B/J	620 x 250 mm
Vágási magasság max.	73 mm / 90° 65 mm / 45°
Magasságállítás fokozatmentesen	0 - 73 mm
A fűrészlap fokozatmentesen dönthető	0° - 45°
Elszívó csatlakozó	Ø 35 mm
Tömeg	25 kg

Üzem mód S6 40%: Folyamatos üzem megszakításos megterheléssel (játéktartam 10 perc). Annak érdekében, hogy az engedélyezett felül ne melegedjen fel a motor a játéktartam 40%-át a megadott névleges teljesítménnyel szabad üzemeltetni és utána a játéktartam 60%-át megterhelés nélkül kell továbbfuttatni.

Zajkibocsátási értékek

A zaj és a vibrációs értékek az EN 61029-1 szerint lettek mérve.

Hangnyomásmérték L_{pA}	93,4 dB(A)
Bizonytalanság K_{pA}	3 dB
Hangteljesítménymérték L_{WA}	106,4 dB(A)
Bizonytalanság K_{WA}	3 dB

A megadott értékek, emissziós értékek, és ezért nem muszáj egyben biztos munkahelyi értékeket is jelenteniük. Habár az emissziós- és imisszió szint között egy korreláció áll fenn, mégsem lehet ebből biztonsággal levezetni, hogy kiegészítő óvintézkedésekre szükség van-e vagy nem. A tényezők, amelyek a munkahelyen jelenleg uralkodó imissziószintet befolyásolhatják, a behatás időtartamát, a munkaterem sajátosságát, más zajforrásokat stb., mint például a gépek számát és más szomszédos lefolyásokat tartalmazzák. Ugyanúgy variálhatnak országról országra a megbízható munkahelyi értékek. De ez az információ a használónak a veszélyeztetés és a rizikó jobb felbecsülését kell hogy lehetővé tegye.

H

Csökkentse le a zajkibocsátást és a vibrálást egy minimumra!

- Csak kifogástalan készülékeket használni.
- A készüléket rendszeresen karbantartani és megtisztítani.
- Illlessze a munkamódját a készülékhez.
- Ne terhelje túl a készüléket.
- Hagyja adott esetben leellenőrizni a készüléket.
- Kapcsolja ki a készüléket, ha nem használja.
- Hordjon kesztyűket.

6. Beüzemeltetés előtt

- Húzza mindig ki a hálózati csatlakozót, mielőtt beállításokat végezne el a készüléken.
- Kicsomagolni az asztali körfűrész és felülvizsgálni esetleges szállítási sérülésekre.
- A beüzemeltetés előtt minden burkolatnak és biztonsági berendezésnek szabályszerűen fell kell szerelve lennie.
- A fűrészlapnak szabadon kell tudni futnia.
- A már megmunkált fán ügyeljen az idegen alkatrészekre, mint például szögekre vagy csavarokra stb..
- Mielőtt üzemeltetné a be-/ kikapcsolót, bizonyosodjon meg arról, hogy a fűrészlap helyesen fel van szerelve és a mozgatható részek könnyű járatiúk.
- Győződjön meg a gép rákapcsolása előtt arról, hogy a típustáblán megadott adatok megegyeznek a hálózati adatokkal.

6.1 Összeszerelés

Figyelem! A körfűrészben történő minden karbantartási, átszerelési és összeszerelési munka előtt kihúzni a hálózati csatlakozót.

6.1.1 Az állvány felszerelése (ábrák 3-tól – 5-ig)

- Megfordítani az asztali körfűrész és lefektetni a talajra.
- Úgy felcsavarni a gépre a négy állólábat (29), hogy az a két állóláb (29) amely az alsó oldalán 2 furattal rendelkezik, ezekkel a furatokkal a gép hátulja felé mutasson.
- Most lazán összecsavározni a hossz támaszokat (31) és a kereszt támaszokat (30) az állólábakkal.
Figyelem: A hosszabb támaszokat oldalt kell használni.
- Azután az állvány minden csavarját és anyáját feszesre csavározni.
- Csavarozza úgy össze a kiegészítő állólábakat (35) a hátulsó állólábakra (29), hogy a gép hátsó oldala felé mutassanak.

- Most rádugni a 4 gumilábat (34) az állólábak (29) alsó oldalára.

6.1.2 Az asztalkiszélesítés felszerelése (ábrák A-tól – B-ig)

- A hátlapfejű csavarok (b), alátétkorongok (d) és feszítőgyűrűk (e) segítségével lazán felerősíteni a fűrészasztalon (1) (ábra A) **Figyelem:** A két asztalkiszélesítés A-val és B-vel van megjelölve. Az A asztalkiszélesítést a baloldalra és a B asztalkiszélesítést a jobboldalra felszerelni.
- Lazán felcsavározni az asztali körfűrész gépházára és asztalkiszélesítéseire (37) a támaszokat (36) (ábra B).
- Kigazítani egy síkba az asztalkiszélesítéseket (37) a fűrészasztallal.
- Azután minden csavart feszesre meghúzni.

6.2 A fűrészlapvédő felszerelése / leszerelése (ábrák 6-tól – 7-ig)

- Felrakni a fűrészlapvédőt (2) a hasítóékre (5). Ennél nyomni a gombot (15), úgy hogy a fűrészlapvédő tartócsapszege becsússzon a hasítóék horonyába (18). Elengedni a gombot (15) és leellenőrizni a fűrészlapvédőt (2) feszes ülésére.
- Ráerősíteni az elszívőtömlőt (13) az elszívóadapterre (16) és a fűrészlapvédő (2) elszívócsőcsonkjaira.
- Az elszívóadapter (16) kijáratára egy megfelelő elszívószerelvényt kell rákapcsolni.
- A leszerelés az ellenkező sorrendben történik.

Figyelem!

A fűrészelés kezdete előtt le kell eresztetni a fűrészlapot (2) a fűrészjavra.

6.3 Az asztalbetét kicserélése (7-es ábra)

- Kopás vagy megrongálás esetén ki kell cserélni az asztalbetétet, mert különben magasabb sérülési veszély áll fenn.
- Levenni a fűrészlap védőt (2) (lásd a 6.2-es pontot)
- Eltávolítani a 2 süllyesztettfejű csavart (17).
- Kivenni az elkopott asztalbetétet (6).
- Az új asztalbetét beszerelése az ellenkező sorrendben történik

6.4 A fűrészlap összeszerelése/kicserélése (8-as ábra)

- **Figyelem! Kihúzni a hálózati csatlakozót.**
- A két süllyesztettfejű csavar megeresztése által eltávolítani az asztalbetétet (lásd a 6.3-at)
- Megeresztetni az anyát, azáltal hogy az egyik kulccsal (33) az anyát megfogja és egy másik villás kulcsot (32) rátesz a motortengelyre,

ellentartásként.

Figyelem! Az anyát a fűrészlap forgási irányában csavarni.

- A külső karimát levenni és az öreg fűrészlapot ferdén lefelé lehúzni a belső karimáról.
- Az új fűrészlap felszerelése előtt a fűrészlap karimáját gondosan megtisztítani
- Az új fűrészlapot az ellenkező sorrendben ismét berakni és feszesre húzni. **Figyelem! Vegye figyelembe a forgási irányt, a fogak vágási hajlásának a futási irányba, ez annyit jelent, hogy előre kell mutatnia (lásd a nyilat a fűrészlapvédőn)**
- Ismét felszerelni és beállítani a fűrészlapvédőt (2) (lásd a 6.2-öt).
- Mielőtt a fűrészszel újra dolgozna, meg kell vizsgálni a védőberendezések működését.

6.5 A hasítóéket beállítani (ábrák 8-tól – 9-ig)

- **Figyelem! Kihúzni a hálózati csatlakozót**
- Beállítani a fűrészlapot (4) a max. vágási mélységre, a 0°-ú állásba helyezni és arretálni.
- Leszerelni a fűrészlapvédőt (lásd a 6.2.-öt)
- Kivenni az asztalbetétet (6) (lásd a 6.3-at)
- Meglazítani a rögzítőcsavarokat (19).

6.5.1. Beállítás a maximális vágásokhoz (ábrák 7-től – 9-ig)

- A hasítóéket (5) addig feltolni, amíg a fűrészasztal (1) és a hasítóék (5) felső széle közötti távolság cca. 10 cm nem lesz.
- A fűrészlap (4) és a hasítóék (5) közötti távolságnak 3-tól - 5 mm-nek kell lennie.
- A csavarokat (19) ismét feszesre húzni és felszerelni az asztalbetétet (6) (7-es ábra).

7. Kezelés

7.1. Be-/ki- kapcsoló (10-es ábra)

- A zöld taszter „I” nyomása által lehet a fűrészszel bekapcsolni. A fűrészszel kezdete előtt megvárni, amíg a fűrészszel el nem érte a maximális fordulatszámát.
- A fűrészszel újraindításához, meg kell nyomni a piros „0” tasztert.

7.2. Vágásmélység (10-es ábra)

A kézi hajtókar (8) csavarása által lehet a fűrészlapot (4) a kívánt vágási mélységre beállítani.

Az óramutató járásával elenkező irányba: nagyobb vágási mélység

Az óramutató forgási irányába kisebb vágási mélység

7.3. Párhuzamos ütköző

7.3.1. Ütközői magasság (ábrák 11-től – 14-ig)

- A vele szállított párhuzamos ütköző (7) két különbözően magas vezetőfelülettel rendelkezik.
- A vágni való anyagok vastagságától függően az ütközősín (23) vastag anyagoknál a 12.-es ábra szerint, vagy vékony anyagoknál a 11-es ábra szerint kell használni.
- Az ütközősínnek (23) az alacsonyabb vezetőfelületre való átállításához, meg kell lazítani mind a két recézett fejű csavart (26), azért hogy kioldja az ütközősín (23) a tartórol (24).
- Kivenni a két recézett fejű csavart (26) az ütközősínben (25) levő egyik résen (27) keresztül és a másik részbe (31) ismét berakni.
- Ismét felszerelni az ütközősín (23) a tartóra (24).
- A magasabb vezetőfelületre való átállítást analog kell elvégezni.

7.3.2. Vágási szélesség

- A fadarabok hosszvágásánál muszáj egy párhuzamos ütközőt (7) használni.
- A párhuzamos ütközőt (7) a fűrészasztal (1) mind a két oldalára fel lehet szerelni.
- A párhuzamos ütközőt (7) be kell rakni a fűrészasztal (1) vezetősínébe (28).
- A vezetősín (28) levő skála (22) segítségével lehet a párhuzamos ütközőt (7) a kívánt mértékre beállítani.
- A skála duplán van feliratozva. Attól függően, hogy az ütközősín (23) magas vagy alacsony vezetőfelületét használja, használja a megfelelően megjelölt skálát (15-ös kép).
- Az excenterkar (12) nyomása által lehet a párhuzamos ütközőt a kívánt pozícióban beszorítani.

7.3.3. Az ütközési hossz beállítása (16-os ábra)

- A vágási jav szorulásának az elkerüléséért, az ütközősín (23) hosszirányban eltolható.
- Egyszerű szabály: Az ütközőnek a hátsó vége egy gondolt vonalhoz ütközik, amelyik körülbelül a fűrészszel közepénél kezdődik és 45° fok alatt hátrafelé fut.
- Beállítani a szükséges vágáshélességet - a recézett fejű csavarokat (26) meglazítani és az ütközősín (23) annyira előretolni, amíg a kigondolt 45°-ú vonalat meg nem érinti.
- Ismét feszesre húzni a recézett fejű csavarokat (26).

7.4 Harántütköző (17-es ábra)

- Betolni a harántütközőt (14) a fűrészasztal horonyába (21).
- Meglazítani a recézett fejű csavart (20).

H

- Addig fordítani a harántütközőt (14), amíg a nyíl a kívánt szögértékre nem mutat.
 - Ismét feszesre húzni a recézett fejű csavart (20).
 - Nagyobb munkadarabok beszabásánál, meg lehet hosszabbítani a harántütközőt (14) a párhuzamosütköző (7) ütközősínével (23).
- Figyelem!**
- Ne tolja az ütközősínt (23) túlságosan a fűrészlap irányába.
 - Az ütközősín (23) és a fűrészlap (4) közötti távolságnak cca. 2 cm-nek kellene lennie.

7.5. A szög beállítása (10-es ábra)

- Megereszteni a rögzítő fogantyút (9).
- A fogantyú (10) fordítása által beállítani a skálán a kívánt szögértéket.
- A kívánt szögállásban arretálni a rögzítőfogantyút (9).

8. Üzem**Figyelem!!**

- Minden új beállítás után, a beállított mértékek felülvizsgálatára egy próbavágást ajánlunk.
- A fűrész bekapcsolása után, mielőtt véghezvinné a vágást, megvárni míg a fűrészlap a maximális fordulatszámát elérte.
- Figyelem a bevágásoknál!
- A készüléket csak elszívással üzemeltetni. Az elszívónyílásokat rendszeresen leellenőrizni és megtisztítani.

8.1. Hosszvágások véghezvitele (18-as ábra)

Ennél egy munkadarab hosszába lesz átvágva. A munkadarabnak az egyik széle a párhuzamos ütköző (7) ellen lesz nyomva, míg a lapos oldala a fűrészasztalra (1) felfekszik. A fűrészlap védőt (2) mindig le kell eresztetni a munkadarabra. A hosszvágásnál sohasem szabad a munkaállásnak a vágás lefolyásával egy vonalban lennie.

- A párhuzamos ütközőt (7) a munkadarabmagasságnak és a kívánt szélességnek megfelelően beállítani. (lásd 7.3.-at)
- Bekapcsolni a fűrész
- A kezeket zárt ujjakkal laposan ráfektetni a munkadarabra és a munkadarabot a párhuzamos ütköző (7) mentén a fűrészlapba tolni.
- Az oldali, jobb vagy bal kézzeli vezetést (a párhuzamos ütköző helyzetétől függően) mindig csak a fűrészlapvédő elülső széléig végezni.
- A munkadarabot mindig a hasítóék (5) végéig áttolni.
- A vágási hulladék a fűrészasztalon (1) fekvő marad, míg a fűrészlap (4) ismét nyugalmi állásba

nem került.

- Biztosítsa a hosszú munkadarabokat a vágási folyamat végéni lebillenés ellen! (mint például legurulási állvány stb.)

8.1.1 Keskeny munkadarabok vágása (19-es ábra)

- 120 mm alatti szélességű munkadarabok hosszvágását **okvetlenül** egy tolóbot (3) segítségével kell elvégezni. A tolóbot benne van a szállítás terjedelmében.
- **Az elkopott vagy károsult tolóbotot azonnal kicserélni.**

8.1.2 Nagyon keskeny munkadarabok vágása (20-as ábra)

- Nagyon keskeny 30 mm és alatta levő szélességű munkadarabok hosszvágásánál okvetlenül egy tolófát kell használni
- Ennél a párhuzamos ütköző alacsonyabb vezetőfelületét kell előnybe részesíteni.
- **A tolófa nincs benne a szállítás terjedelmében! (Kapható a rá vonatkozó szaküzletben) Az elkopott tolófát időben kicserélni.**

8.2 A ferdevágások véghezvitele (10/21-es ábra)

- Ferde vágások már alapjába véve csak a párhuzamos ütköző (7) felhasználásával végezendők el.
- Beállítani a fűrészlapot (4) a kívánt szögértékre. (lásd a 7.5-öt)
- A munkadarab szélessége és magassága szerint beállítani a párhuzamos ütközőt (7) (lásd a 7.3-at).
- A munkadarab szélességének megfelelően elvégezni a vágást (lásd 8.1-et és a 8.1.1.-et és a 8.1.2.-öt)

8.3 Haránt vágások véghezvitele (22-es ábra)

- A fűrészasztal két horonya (21) közül az egyikbe betolni a harántütközőt (14) és beállítani a kívánt szögértékre. (lásd 7.4.-et) Ha a fűrészlapot (4) még kiegészítően ferdén kell beállítani, akkor azt a horonyt (21) kell használni, amely nem engedi Ön kezét és a harántütközőt a fűrészlapvédővel érintkezésbe kerülni.
- A munkadarabot feszesen a harántütköző (14) ellen nyomni.
- Bekapcsolni a fűrész
- A vágás elvégzéséhez a harántütközőt (14) és a munkadarabot a fűrészlap irányába tolni.
- **Figyelem:**
Mindig a vezetett munkadarabot tartani, sohasem a szabad munkadarabot amely le lesz vágva.

- A haránt ütközőt (14) mindig annyira előretolni, amíg teljesen át nincs vágva a munkadarab.
- Ismét kikapcsolni a fűrészt.

A fűrészhulladékot csak akkor eltávolítani, ha a fűrészlap leállt.

9. A hálózati csatlakozásvezetékek a kicserélése

Ha ennek a készüléknek a hálózatra csatlakoztató vezetéke megsérült, akkor ezt a gyártó vagy annak a vevőszolgálatára, vagy egy hasonlóan szakképzett személy által ki kell cseréltetni, azért hogy elkerülje a veszélyeztetéseket.

10. Tisztítás, karbantartás és pótalkatrészmegrendelés

Tisztítási munkák előtt húzza ki a hálózati csatlakozót.

10.1 Tisztítás

- Tartsa a védőberendezéseket, szellőztető réseket és a gépházat annyira por- és piszokmentesen, amennyire csak lehet. Dörzsölje le a készüléket egy tiszta posztóval vagy pedig fújja ki sűrített levegővel, alacsony nyomás alatt.
- Ajánljuk, hogy a készüléket minden használat után azonnal kitisztítsa.
- Tisztítsa meg a készüléket rendszeresen egy nedves posztóval és egy kevés kenőszappannal. Ne használjon tisztító vagy oldó szereket; ezek megtámadhatják a készülék műanyagrészeit. Ügyeljen arra, hogy ne kerüljön víz a készülék belsejébe.

10.2 Szénkefék

Túlságos szikraképződés esetén, ellenőriztesse le a szénkeféket egy villamossági szakember által. Figyelem! A szénkeféket csak egy villamossági szakember cserélheti ki.

10.3 Karbantartás

A készülék belsejében nem található további karbantartandó rész.

10.4 A pótalkatrész megrendelése

Pótalkatrész megrendésénél a következő adatokat kellene megadni;

- A készülék típusát
 - A készülék cikk-számát
 - A készülék ident- számát
 - A szükséges pótalkatrész pótalkatrész számát
- Aktuális árak és információk a www.isc-gmbh.info alatt találhatóak.

11. Megsemmisítés és újrahasznosítás

A szállítási károk megakadályozásához a készülék egy csomagolásban található. Ez a csomagolás nyersanyag és ezáltal ismét felhasználható vagy pedig visszavehető a nyersanyag körforgáshoz. A készülék és annak a tartozékai különböző anyagokból állnak, mint például fémből és műanyagokból. Vigye a károsult alkatrészeket a különhulladék megsemmisítési helyhez. Érdeklődjön utána a szaküzletben vagy a községi közigazgatásnál!

HR/
BIH

Sadržaj

1. Sigurnosne napomene
2. Opis uređaja
3. Sadržaj isporuke
4. Namjenska uporaba
5. Tehnički podaci
6. Prije puštanja u pogon
7. Rukovanje
8. Pogon
9. Zamjena mrežnog kabela
10. Čišćenje, održavanje i naručivanje rezervnih dijelova
11. Zbrinjavanje i recikliranje

⚠ Pozor!

Kod korištenja uređaja morate se pridržavati sigurnosnih propisa kako biste spriječili ozljeđivanja i štete. Zbog toga pažljivo pročitajte ove upute za uporabu / sigurnosne napomene. Dobro ih sačuvajte tako da Vam informacije u svako doba budu na raspolaganju. Ako biste ovaj uređaj trebali predati drugim osobama, molimo da im proslijedite i ove upute za uporabu. Za štete koje bi nastale zbog nepridržavanja ovih uputa za uporabu i sigurnosnih napomena ne preuzimamo jamstvo.

1. Sigurnosne napomene

Odgovarajuće sigurnosne napomene pronaći ćete u priloženoj knjižici.

⚠ UPOZORENJE

Pročitajte sve sigurnosne napomene i upute.

Nepridržavanje sigurnosnih napomena i uputa može imati za posljedicu električni udar, požar i/ili teške povrede.

Sačuvajte sve sigurnosne napomene i upute za ubuduće.

2. Opis uređaja

- 1 Stol pile
- 2 Zaštita lista pile
- 3 Komad za guranje
- 4 List pile
- 5 Klin za cijepanje
- 6 Stolni umetak
- 7 Paralelni graničnik
- 8 Ručica
- 9 Ručka za fiksiranje
- 10 Ručka za podešavanje kuta
- 11 Sklopka za uključivanje/isključivanje
- 12 Poluga ekscentra
- 13 Usisno crijevo
- 14 Poprečni graničnik
- 15 Brza zabrava za zaštitu lista pile
- 16 Adaptor za usisavanje prašine
- 17 Vijci s upuštenom glavom (stolni umetak)
- 18 Utor (klin za cijepanje)
- 19 Vijci (klin za cijepanje)
- 20 Nazubljeni vijak (poprečni graničnik)
- 21 Utor (stol pile)
- 22 Skala
- 23 Granična vodilica
- 24 Držač
- 25 Prorez
- 26 Nazubljeni vijak

- 27 Prorez
- 28 Vodilica
- 29 Nogari
- 30 Poprečne potpore
- 31 Uzdužne potpore
- 32 Viljuškasti ključ
- 33 ključ
- 34 Gumene stopice
- 35 Dodatni nogari
- 36 Oslonci
- 37 Proširenja stola

Materijal za montažu

- a Vijak s okruglom glavom
- b Šesterokutni vijak
- c Matica
- d Podloška
- e Razorni prsten

3. Sadržaj isporuke

Izvadite sve dijelove iz pakiranja i provjerite cjelovitost sadržaja.

- Stolna kružna pila
- Zaštita lista pile (2)
- Komad za guranje (3)
- 2 x list pile od tvrdog metala (4)
- Paralelni graničnik (7)
- Usisno crijevo (13)
- Poprečni graničnik (14)
- Granična vodilica (23)
- 4 x nogar (29)
- 2 x poprečna potpora (30)
- 2 x uzdužna potpora (31)
- Viljuškasti ključ (32)
- Ključ (33)
- 4 x gumena stopica (34)
- 2 x dodatni nogar (35)
- 4 x oslonac (36)
- 2 x proširenje stola (37)
- 8 x vijak s okruglom glavom (a)
- 24 x šesterokutni vijak (b)
- 20 x matica (c)
- 36 x podloška (d)
- 24 x razorni prsten (e)
- Upute za rukovanje
- Sigurnosne napomene

HR/
BIH

4. Namjenska uporaba

Stolna kružna pila služi za uzdužno i poprečno rezanje (samo s poprečnim graničnikom) drva svih vrsta, u skladu s veličinom stroja. **Ne** smiju se rezati okrugla drva bilo koje vrste.

Stroj se smije koristiti samo namjenski.

Svaka drugačija uporaba nije namjenska. Za štete ili povrede svih vrsta nastale iz toga odgovoran je korisnik/rukovalac, a nikako proizvođač.

Smiju se koristiti samo listovi pile koji su prikladni za ovaj stroj (listovi pile od tvrdog metala ili CV listovi pile). Zabranjena je uporaba listova pile od visokolegiranog brzoreznog čelika (HSS) i reznih ploča svih vrsta.

Sastavni dio namjenske uporabe predstavlja pridržavanje sigurnosnih napomena, kao i uputa za montažu i pogonskih napomena navedenih u uputama za uporabu.

Osobe koje rukuju strojem ili ga održavaju moraju se upoznati s prije navedenim i biti upućene u moguće opasnosti.

Pritom se treba točno pridržavati važećih propisa o sprječavanju nesreća pri radu. Obratite pozor na ostala opća pravila koja vrijede u medicini rada i sigurnosno-tehničkim područjima.

Promjene na stroju isključuju jamstvo proizvođača i iz tog nastale štete. Unatoč namjenskoj uporabi ipak mogu nastati određeni faktori rizika. Uvjetovano konstrukcijom i ustrojstvom stroja mogu nastati sljedeći rizici:

- Dodirivanje lista pile u nepokrivenom području.
- Dodirivanje rotirajućeg lista pile (porezotina)
- Povratni udarac radnih komada i njihovih dijelova.
- Lomovi lista pile.
- Izlijetanje neispravnih kaljenih dijelova metala lista pile.
- Oštećenje sluha zbog nekorištenja potrebne zaštite za sluh.
- Emisije opasne za zdravlje u slučaju korištenja u zatvorenim prostorima.

Molimo da obratite pažnju na to da naši uređaji nisu pogodni za korištenje u komercijalne, obrtničke ili industrijske svrhe. Ne preuzimamo jamstvo ako se uređaj koristi u komercijalne i industrijske svrhe kao i sličnim djelatnostima.

5. Tehnički podaci

Izmjenični motor:	230 V ~ 50 Hz
Snaga P	S1 1200 W S6 40 % 1500 W
Broj okretaja u praznom hodu n_0	5700 min ⁻¹
List pile od kaljenog metala $\varnothing 250 \times \varnothing 30 \times \varnothing 2,8$ mm	
Broj zubaca	24
Veličina stola	630 x 445 mm
Proširenje stola L/D	620 x 250 mm
Visina rezanja maks.	73 mm/90° 65 mm/45°
Kontinuirano podešavanje visine	0 - 73 mm
List pile, kontinuirano okretljiv	0° - 45°
Priključak za usisavanje	$\varnothing 35$ mm
Težina	25 kg

Vrsta pogona S6 40 %: Kontinuirani režim rada s povremenim prekidima (intervali od 10 min). Da se motor ne bi nedopušteno zagrijao, smije se pogoniti nazivnom snagom do 40 % trajanja intervala i na kraju mora nastaviti raditi preostalih 60 % intervala bez opterećenja.

Vrijednosti buke i vibracija određene su prema normi EN 61029-1.

Razina zvučnog tlaka L_{pA}	93,4 dB (A)
Nesigurnost K_{pA}	3 dB
Intenzitet buke L_{WA}	106,4 dB (A)
Nesigurnost K_{WA}	3 dB

Navedene vrijednosti su vrijednosti emisije i ne moraju istovremeno predstavljati sigurne vrijednosti na dotičnom radnom mjestu. Iako postoji korelacija između razine emisije i imisije, ne može se pouzdano utvrditi jesu li potrebne dodatne mjere opreza ili ne. Faktori koji mogu utjecati na sadašnju razinu imisije na radnom mjestu sastoje se od trajanja utjecaja, svojstava radnog prostora, ostalih izvora buke itd., npr. broj strojeva i drugih susjednih radnih procesa. Pouzdane vrijednosti na radnom mjestu mogu isto tako varirati od države do države. Ove informacije mogu korisniku pomoći da bolje procijeni opasnosti i rizike.

Ograničite stvaranje buke i vibracija na minimum!

- Koristite samo besprijeorne uređaje.
- Redovito čistite i održavajte uređaj.
- Svoj način rada prilagodite uređaju.
- Nemojte preopterećivati uređaj.
- Po potrebi predajte uređaj na kontrolu.
- Isključite uređaj kad ga ne koristite.
- Nosite zaštitne rukavice.

6. Prije puštanja u pogon

- Prije nego počnete podešavati uređaj, uvijek izvucite mrežni utikač.
- Raspakirajte stolnu kružnu pilu i provjerite ima li eventualnih transportnih oštećenja.
- Prije puštanja u rad moraju se montirati svi poklopci i sigurnosne naprave.
- List pile mora se slobodno kretati.
- Provjerite ima li u drvu koje ćete obrađivati eventualno zaostalih stranih tijela, kao što su npr. čavli ili vijci i sl.
- Prije nego uključite sklopku za uključivanje/isključivanje provjerite je li list testere pravilno montiran i kreću li se pokretni dijelovi lako.
- Prije uključivanja uređaja provjerite odgovaraju li podaci na tipskoj pločici podacima o mreži.

6.1 Montaža**Pozor! Prije svih radova održavanja, preinaka i montaže na pili trebate izvući mrežni utikač.****6.1.1 Montaža postolja (sl. 3-5)**

- Okrenite stolnu kružnu pilu i položite je na pod.
- Četiri nogara (29) pričvrstite na stroj tako da dva nogara (29) s 2 rupe na donjoj strani pokazuju s tim rupama prema stražnjoj strani stroja.
- Sad labavo uvrnite uzdužne (31) i poprečne potpore (30) na nogare (29). **Pozor:** Duže potpore moraju se postaviti bočno.
- Na kraju pričvrstite sve vijke i matice postolja.
- Uvrnite dodatne nogare (35) na stražnje nogare (29) tako da budu okrenuti prema stražnjoj strani stroja.
- Sada natakните 4 gumene stopice (34) na donju stranu nogara (29).

6.1.2 Montaža proširenja stola (sl. A-B)

- Proširenja stola (37) labavo pričvrstite pomoću šesterokutnih vijaka (b), podloški (d) i razornih prstena (e) na stol pile (1) (sl. A) **Pozor:** Oba proširenja stola označena su slovom A i B. Proširenje A montirajte na lijevu stranu proširenja

stola a proširenje B na desnu stranu.

- Labavo pričvrstite oslonce (36) na kućište stolne kružne pile i na proširenja stola (37) (sl. B).
- Proširenja stola (37) poravnajte sa stolom pile.
- Na kraju pritegnite sve vijke.

6.2 Montaža/demontaža zaštite lista pile (sl. 6-7)

- Zaštitu lista pile (2) stavite na klin za cijepanje (5). Pritom pritisnite gumb (15) tako da pridržni svornjak zaštite lista pile klizne u utor (18) klina za cijepanje. Pustite gumb (15) i provjerite dosjed zaštite lista pile (2).
- Pričvrstite usisno crijevo (13) na adaptor za usisavanje (16) i usisni nastavak zaštite lista pile (2).
- Na izlaz adaptera za usisavanje (16) priključite prikladan usisavač.
- Demontaža se izvodi obrnutim redoslijedom.

Pozor!**Prije početka rezanja morate spustiti zaštitu lista pile (2) na materijal koji režete.****6.3 Zamjena stolnih umetaka (sl. 7)**

- Kod trošenja ili u slučaju oštećenja stolni umetak treba zamijeniti jer u suprotnom postoji povećana opasnost od ozljeđivanja.
- Skinite zaštitu lista pile (2) (vidi točku 6.2).
- Uklonite 2 vijka s upuštenom glavom (17).
- Izvadite istrošeni umetak za stol (6).
- Montaža novog stolnog umetka odvija se obrnutim redoslijedom.

6.4 Montaža/zamjena lista pile (sl. 8)

- **Pozor! Izvucite mrežni utikač.**
- Umetak za stol uklonite tako da otpustite dva vijka s upuštenom glavom (vidi 6.3).
- Otpustite maticu tako da na nju stavite ključ (33) a viljuškastim ključem (32) kontrirate na osovini motora.

Pozor! Maticu okrećite u smjeru rotacije lista pile.

- Skinite vanjsku prirubnicu a stari list pile skinite s unutrašnje prirubnice odozdo malo ukoso.
- Temeljito očistite prirubnicu lista pile prije montaže novog lista pile.
- Novi list pile ponovno umetnite obrnutim redoslijedom i pritegnite ga. **Pozor! Obratite pažnju na smjer vrtnje, kosina rezanja zubaca mora pokazivati u smjeru vrtnje, što znači pokazivati prema naprijed (vidi strelicu na zaštiti lista pile).**
- Ponovno montirajte i podesite zaštitu lista pile (2) (vidi 6.2.)
- Prije nego što ćete opet raditi s pilom, provjerite funkcioniranje zaštitnih naprava.

HR/
BIH**6.5 Podešavanje klina za cijepanje (sl. 8-9)****● Pozor! Izvucite mrežni utikač**

- List pile (4) podesite na maks. dubinu rezanja, dovedite ga u položaj 0° i aretirajte.
- Demontirajte zaštitu lista pile (vidi 6.2.)
- Izvadite umetak za stol (6) (vidi 6.3).
- Olabavite pričvrstne vijke (19).

6.5.1. Podešavanje za maksimalne rezove (sl. 7-9)

- Klin za cijepanje (5) gurnite prema gore tako da između stola pile (1) i gornjeg ruba klina za cijepanje (5) bude maksimalni razmak od oko 10 cm.
- Razmak između lista pile (4) i klina za cijepanje (5) treba biti 3- 5 mm.
- Ponovno pritegnite vijke (19) i montirajte umetak za stol (6) (sl. 7).

7. Rukovanje**7.1. Prekidač za uključivanje/isključivanje (sl. 10)**

- Pilu uključujete pritiskom na zelenu tipku „I“. Prije početka rezanja pričekajte da list pile postigne maksimalni broj okretaja.
- Da biste je ponovno isključili, morate pritisnuti crvenu tipku „O“.

7.2. Podešavanje dubine reza (sl. 10)

Okretanjem ručice (8) možete podesiti list pile (4) na željenu dubinu rezanja.

U smjeru suprotnom od kazaljke na satu: veća dubina rezanja

U smjeru kazaljke na satu: manja dubina rezanja

7.3. Paralelni graničnik**7.3.1. Visina graničnika (sl. 11- 14)**

- Isporučen paralelni graničnik (7) ima dvije različite visine površina za vođenje.
- Ovisno o debljini materijala za rezanje mora se koristiti granična vodilica (23) prema sl. 12 za deblji materijal i prema sl. 11 za tanji materijal.
- Za preinaku granične vodilice (23) na manju visinu površine za vođenje, moraju se otpustiti oba nazubljena vijka (26) kako bi se granična vodilica odvojila od (23) držača (24).
- Izvadite oba nazubljena vijka (26) kroz prorez (27) u graničnoj vodilici (23) i ponovno ih umetnite u drugi prorez (25).
- Ponovno montirajte graničnu vodilicu (23) na držač (24).

- Analogno se mora provesti preinaka na veću visinu površine za vođenje.

7.3.2. Širina rezanja

- Kod uzdužnog rezanja dijelova drveta mora se koristiti paralelni graničnik (7).
- Paralelni graničnik (7) može se montirati na obje strane stola pile (1).
- Paralelni graničnik (7) mora se umetnuti u vodilicu (28) stola pile (1).
- Pomoću skale (22) na vodilici (28) paralelni graničnik (7) može se podesiti na željenu mjeru.
- Skala (22) ima dvostruke oznake. Upotrijebite odgovarajuće označenu skalu, ovisno o tome koristite li veću ili manju visinu površine za vođenje granične vodilice (23) (slika 15).
- Pritiskom na polugu ekscentra (12) možete uglaviti paralelni graničnik u željeni položaj.

7.3.3. Podešavanje dužine graničnika (sl. 16)

- Da bi se spriječilo zapinjanje materijala koji režemo, granična vodilica (23) može se pomicati u uzdužnom smjeru.
- Iskustveno pravilo: Stražnji kraj graničnika dodiruje zamišljenu liniju koja započinje negdje u sredini lista pile i ide pod 45° prema natrag.
- Podesite potrebnu širinu rezanja - otpustite nazubljene vijke (26) i pomaknite graničnu vodilicu (23) naprijed toliko da dodiruje zamišljenu liniju pod 45°.
- Ponovno pritegnite nazubljene vijke (26).

7.4 Poprečni graničnik (sl. 17)

- Poprečni graničnik (14) pomaknite u utor (21) stola pile.
- Otpustite nazubljeni vijak (20).
- Okrenite poprečni graničnik (14) tako da strelica pokazuje željeni kut.
- Ponovno pritegnite nazubljeni vijak (20).
- Prilikom rezanja većih dijelova radnih komada poprečni graničnik (14) možete produžiti s graničnom vodilicom (23) paralelnog graničnika (7).

Pozor!

- Graničnu vodilicu (23) nemojte pomaknuti predaleko u smjeru lista pile.
- Razmak između granične vodilice (23) i lista pile (4) treba iznositi oko 2 cm.

7.5. Podešavanje kuta (sl. 10)

- Otpustite ručku za fiksiranje (9).
- Okretanjem ručke (10) podesite željeni kut na skali.
- Ručku za fiksiranje (9) aretirajte u željenoj poziciji.

8. Pogon

Pozor!!

- Nakon svakog novog podešavanja preporučujemo probno rezanje kako biste provjerili podešene mjere.
- Nakon uključivanja pile, pričekajte da list pile postigne svoj maksimalni broj okretaja prije nego ćete izvršiti rezanje.
- Oprez prilikom urezivanja!
- Ure aj smijete koristiti samo s dijelom za usisavanje. Redovito kontrolirajte i istite usisne kanale.

8.1. A Izvođenje uzdužnih rezova (sl. 18)

Ovdje se radni komad prerezuje u svojem uzdužnom smjeru. Jedan rub radnog komada pritisne se na paralelni graničnik (sl. 7) dok ravna strana naliježe na stol pile (1). Zaštitna lista pile (2) mora uvijek nalijegati na radni komad. Radni položaj kod uzdužnog rezanja ne smije nikad biti u jednoj liniji sa stazom rezanja.

- Paralelni graničnik (7) podesite u skladu s visinom radnog komada i željenom širinom. (vidi 7.3).
- Uključite pilu.
- Položite ruke sa skupljenim prstima ravno ne radni komad i gurajte ga s paralelnim graničnikom (7) u list pile (4).
- Bočnu vodilicu vodite lijevom ili desnom rukom (ovisno o položaju paralelnog graničnika) samo do prednjeg ruba zašitnog poklopca.
- Radni komad uvijek progurajte do kraja klina za cijepanje (5).
- Otpaci rezanja ostaju na stolu (1) tako dugo dok se list pile (4) ne zaustavi.
- Dugačke radne komade osigurajte od prevrtanja na kraju procesa rezanja. (npr. stalkom itd.)

8.1.1. Rezanje uskih radnih komada (sl. 19)

- Uzdužno rezanje radnih komada širine manje od 120 mm morate **obavezno** izvoditi pomoću komada za guranje (3). Komad za guranje sadržan je u isporuci.
- **Istrošen odnosno oštećen komad za guranje obavezno zamijenite.**

8.1.2 Rezanje vrlo uskih radnih komada (sl. 20)

- Uzdužno rezanje vrlo uskih radnih komada širine manje od 30 mm pa i manje morate obavezno izvoditi pomoću drva za guranje.
- Pri tome prednost imaju površine granične vodilice paralelnog graničnika s manjom visinom.
- **Drvo za guranje ne spada u sadržaj isporuke! (Može se nabaviti u specijaliziranoj trgovini) Pravovremeno zamijenite istrošeno drvo za guranje.**

8.2 Izvođenje kosih rezova (sl. 10/21)

- Kosi rezovi izvode se načelno uz korištenje paralelnog graničnika (7).
- List pile (4) podesite na željeni kut. (vidi 7.5).
- Paralelni graničnik (7) podesite prema širini i visini radnog komada (vidi 7.3.).
- Provedite rezanje u skladu sa širinom radnog komada (vidi 8.1 i 8.1.1 i 8.1.2)

8.3 Izvođenje poprečnih rezova (sl. 22)

- Gurnite poprečni graničnik (14) u jedan od dvaju utora (21) stola pile i podesite na željeni kut. (vidi 7.4). Ako bi list pile (4) trebalo dodatno podesiti ukoso, tada treba koristiti utor (21) koji ne dopušta da vaša ruka i poprečni graničnik dođu u kontakt sa zaštitom lista pile.
- Radni komad čvrsto pritisnite na poprečni graničnik (14).
- Uključite pilu.
- Da biste napravili rez, gurnite poprečni graničnik (14) i radni komad smjeru lista pile.
- **Pozor:**
Uvijek čvrsto držite radni komad koji vodite, nikad slobodan komad koji se odrezuje.
- Poprečni graničnik (14) gurajte toliko da radni komad bude potpuno prerezan.
- Ponovno isključite pilu.

Otpad rezanja uklonite tek kad se list pile zaustavi.

9. Zamjena mrežnog kabela

Ako se kabel za priključivanje ovog uređaja na mrežu ošteti, mora ga zamijeniti proizvođač ili njegova servisna služba ili slična kvalificirana osoba da bi se izbjegle opasnosti.

10. Čišćenje, održavanje i naručivanje rezervnih dijelova

Prije svih radova čišćenja izvucite mrežni utikač.

10.1 Čišćenje

- Zaštitne naprave, prolazi za zrak i kućište motora moraju uvijek biti očišćeni od prašine i prljavštine. Istrljajte uređaj čistom krpom ili ga ispušite komprimiranim zrakom pod niskim tlakom.
- Preporučujemo da očistite uređaj odmah nakon svake uporabe.

**HR/
BIH**

- Redovito čistite uređaj navlaženom krpom i malo sapunice. Nemojte koristiti otapala i sredstva za čišćenje; oni bi mogli oštetiti plastične dijelove uređaja. Pripazite na to da u unutrašnjost uređaja ne dospije voda.

10.2 Ugljene četkice

Kod prekomjernog iskrenja kontrolu ugljenih četkica prepustite električaru. Pozor! Ugljene četkice smije zamijeniti samo električar.

10.3 Održavanje

U unutrašnjosti uređaja nema dijelova koje bi trebalo održavati.

10.4 Naručivanje rezervnih dijelova:

Kod naručivanja rezervnih dijelova trebali biste navesti sljedeće podatke:

- tip uređaja
- kataloški broj uređaja
- identifikacijski broj uređaja
- broj potrebnog rezervnog dijela

Aktualne cijene nalaze se na web stranici www.isc-gmbh.info

11. Zbrinjavanje i recikliranje

Uređaj je zapakiran kako bi se tijekom transporta spriječila oštećenja. Ova pakovina je sirovina i može se ponovno upotrijebiti ili predati na reciklažu. Uređaj i njegov pribor sastavljeni su od raznih materijala, kao što je npr. metal i plastika. Neispravne sklopove odložite u specijalni otpad. Raspitajte se u specijaliziranoj trgovini ili općinskoj upravi!

Sadržaj

1. Bezbednosne napomene
2. Opis uređaja
3. Sadržaj isporuke
4. Namenska upotreba
5. Tehnički podaci
6. Pre puštanja u pogon
7. Rukovanje
8. Pogon
9. Zamena mrežnog kabla
10. Čišćenje, održavanje i narudžbina rezervnih delova
11. Eliminisanje i reciklovanje

RS**⚠ Pažnja!**

Kod korišćenja uređaja morate se pridržavati bezbednosnih propisa kako biste sprečili povrede i štete. Stoga pažljivo pročitajte ova uputstva za upotrebu/bezbednosne napomene. Dobro ih spremite tako da Vam informacije u svako doba budu na raspolaganju. Ako biste ovaj uređaj trebali da predate drugim licima, molimo da im prosledite i ova uputstva za upotrebu. Za štete koje bi nastale zbog nepridržavanja ovih uputstava i bezbednosnih napomena ne preuzimamo odgovornost.

1. Bezbednosne napomene

Odgovarajuće bezbednosne napomene pronaći ćete u priloženoj svesci.

⚠ UPOZORENJE

Pročitajte sve bezbednosne napomene i uputstva. Nepridržavanje bezbednosnih napomena i uputstava može da ima za posledicu električni udar, požar i/ili teške povrede.

Sačuvajte sve bezbednosne napomene i uputstva za ubuduće.

2. Opis uređaja

- 1 Sto testere
- 2 Zaštita lista testere
- 3 Komad za guranje
- 4 List testere
- 5 Klin za cepanje
- 6 Umetak za sto
- 7 Paralelni graničnik
- 8 Ručica za obrtanje
- 9 Drška za fiksiranje
- 10 Drška za regulisanje ugla
- 11 Prekidač za uključivanje/isključivanje
- 12 Poluga ekscentra
- 13 Usisno crevo
- 14 Poprečni graničnik
- 15 Brzi zatvarač zaštite lista testere
- 16 Adapter za usisavanje prašine
- 17 Zavrtnanj sa ukopanom glavom (umetak za sto)
- 18 Žleb (klin za cepanje)
- 19 Zavrtnji (klin za cepanje)
- 20 Nareckani zavrtnanj (poprečni graničnik)
- 21 Žleb (sto testere)
- 22 Skala
- 23 Granična vodica
- 24 Držač
- 25 Prorez
- 26 Nareckani zavrtnanj

- 27 Prorez
- 28 Vodica
- 29 Nogari
- 30 Poprečni nosač
- 31 Uzdužni nosač
- 32 Viljuškasti ključ
- 33 Ključ
- 34 Gumene nožice
- 35 Dodatni nogari
- 36 Oslonci
- 37 Proširenja stola

Materijal za montažu

- a Zavrtnanj sa okruglom glavom
- b Šestougaoni zavrtnanj
- c Navrtka
- d Pločica za podmetanje
- e Osiguravajući prsten

3. Sadržaj isporuke

Izvadite sve delove iz pakovanja i proverite celovitost sadržaja.

- Stona kružna testera
- Zaštita lista testere (2)
- Komad za guranje (3)
- 2 x liste testere od tvrdog metala (4)
- Paralelni graničnik (7)
- Usisno crevo (13)
- Poprečni graničnik (14)
- Granična vodica (23)
- 4 x nogar (29)
- 2 x poprečni nosač (30)
- 2 x uzdužni nosač (31)
- Viljuškasti ključ (32)
- Ključ (33)
- 4 x gumena nožica (34)
- 2 x dodatni nogar (35)
- 4 x oslonac (36)
- 2 x proširenje stola (37)
- 8 x zavrtnanj sa okruglom glavom (a)
- 24 x šestougaoni zavrtnanj (b)
- 20 x navrtka (c)
- 36 x pločica za podmetanje (d)
- 24 x osiguravajući prsten (e)
- Uputstva za rukovanje
- Bezbednosne napomene

4. Namenska upotreba

Stona kružna testera služi za uzdužno i poprečno rezanje (samo s poprečnim graničnikom) drveta svih vrsta, u skladu s veličinom mašine. **Ne** smeju da se režu okrugla drva bilo koje vrste.

Mašina se sme koristiti samo namenski.

Svaka drugačija upotreba nije namenska. Za štete ili povrede svih vrsta koje iz toga nastanu, odgovoran je korisnik/rukovalac, a nikako proizvođač.

Smeju da se koriste samo listovi testere koji su podesni za ovu mašinu (listovi od tvrdog metala ili hrom-volframa). Zabranjena je upotreba listova od brzoreznog čelika tzv. HSS-listova testere i reznih ploča svih vrsta.

Sastavni deo namenske upotrebe predstavlja pridržavanje bezbednosnih napomena kao i uputstava za montažu i pogonskih napomena navedenih u uputstvima za upotrebu.

Lica koja rukuju mašinom ili je održavaju moraju se upoznati sa pre navedenim i biti upućena u moguće opasnosti.

Pri tom se treba tačno pridržavati važećih propisa o sprečavanju nesreća pri radu. Obratite pažnju na ostala opšta pravila koja vrede u medicini rada i bezbednosno-tehničkim područjima.

Promene na mašini isključuju garanciju proizvođača i iz toga nastale štete. Uprkos namenskom korišćenju ipak mogu da nastanu određeni faktori rizika.

Uslovljeno konstrukcijom i ustrojstvom mašine mogu da nastanu sledeći rizici:

- Doticanje lista testere u nepokrivenom području.
- Zahvatanje lista testere koji rotira (posekotina)
- Izletanje radnih komada i njihovih delova.
- Lom lista testere.
- Izletanje neispravnih kaljenih delova metala lista testere.
- Oštećenje sluha zbog nekorišćenja potrebne zaštite za sluh.
- Emisije drvene prašine opasne po zdravlje u slučaju korišćenja u zatvorenim prostorima.

Molimo da obratite pažnju na to da naši uređaji nisu podesni za korišćenje u komercijalne, zanatske ili industrijske svrhe. Ne preuzimamo garanciju, ako se uređaj koristi u komercijalne, zanatske ili industrijske svrhe kao i sličnim delatnostima.

5. Tehnički podaci

Naizmenični motor	230 V ~ 50 Hz
Snaga P	S1 1200 W S6 40 % 1500 W
Broj obrtaja motora u praznom hodu n_0	5700 min ⁻¹
List testere od kaljenog metala	Ø 250 x Ø 30 x Ø 2,8 mm
Broj zubaca	24
Veličina stola	630 x 445 mm
Proširenje stola L/D	620 x 250 mm
Visina rezanja maks.	73 mm/90° 65 mm/45°
Kontinuirano podešavanje visine	0 - 73 mm
List testere, kontinuirano obrtan	0° - 45°
Usisni priključak	Ø 35 mm
Težina	25 kg

Vrsta pogona S6 40 %: Kontinuirani režim rada s povremenim prekidima (intervali od 10 min). Da se motor ne bi previše zagrejao, sme da se pogoni nominalnom snagom od 40 % trajanja intervala i na kraju mora da nastavi raditi preostalih 60 % intervala bez opterećenja.

Vrednosti buke i vibracija utvrđene su u skladu s normom EN 61029-1.

Nivo zvučnog pritiska L_{pA}	93,4 dB(A)
Nesigurnost K_{pA}	3 dB
Intenzitet buke L_{WA}	106,4 dB(A)
Nesigurnost K_{WA}	3 dB

Navedene vrednosti su vrednosti emisije i ne moraju istovremeno predstavljati bezbedne vrednosti na dotičnom radnom mestu. Iako postoji korelacija između nivoa emisije i imisije, ne može se pouzdano ustvrditi jesu li potrebne dodatne mere opreza ili ne. Faktori koji mogu uticati na sadašnji nivo imisije na radnom mestu sastoje se od trajanja uticaja, svojstava radnog prostora, ostalih izvora buke itd., npr. broj mašina i drugih okolnih radnih procesa. Pouzdane vrednosti na radnom mestu mogu isto tako varirati od države do države. Ove informacije mogu korisniku pomoći da bolje proceni opasnosti i rizike.

RS**Ograničite stvaranje buke i vibracija na minimum!**

- Koristite samo besprekorne uređaje.
- Redovno održavajte i čistite uređaj.
- Prilagodite svoj način rada uređaju.
- Ne preopterećujte uređaj.
- Prema potrebi pošaljite uređaj na kontrolu.
- Ako uređaj ne upotrebljavate, onda ga isključite.
- Nosite zaštitne rukavice.

6. Pre puštanja u pogon

- Pre nego što započnete podešavati mašinu, uvek izvucite mrežni utikač.
- Raspakujte testeru i proverite ima li kakvih transportnih oštećenja.
- Pre puštanja u rad moraju propisno da se montiraju svi poklopci i sigurnosne naprave.
- List testere mora se slobodno kretati.
- Proverite da li u drvetu koje ćete obrađivati ima eventualno zaostalih stranih tela, kao što su npr. ekseri ili zavrtnji i sl.
- Pre nego uključite prekidač za uključivanje/isključivanje proverite da li je list testere pravilno montiran i da li se pokretniji delovi lako kreću.
- Pre uključivanja uređaja proverite da li podaci na tablici s oznakom tipa odgovaraju podacima o mreži.

6.1 Montaža

Pažnja! Pre svih radova održavanja, preinačavanja i montaže kružne testere potrebno je izvući mrežni utikač.

6.1.1 Montaža postolja (sl. 3-5)

- Obrnite stonu kružnu testeru i položite je na pod.
- Četiri nogara (29) pričvrstite na mašinu tako da dva nogara (29) sa 2 rupe na donjoj strani pokazuju sa tim rupama prema zadnjoj strani mašine.
- Sada labavo spojite zavrtnjima uzdužne (31) i poprečne potpore (30) na nogare (29). **Pažnja:** Duže potpore morate smestiti bočno.
- Na kraju stegnite sve zavrtnje i navrtke postolja.
- Pričvrstite dodatne nogare (35) na zadnje nogare (29) tako da pokazuju prema zadnjoj strani mašine.
- Sada natakните 4 gumene nožice (34) na donju stranu nogara (29).

6.1.2 Montaža proširenja stola (sl. A-B)

- Proširenja stola (37) labavo pričvrstite pomoću šestougaonih zavrtnja (b), pločica za podmetanje (d) i osiguravajućih prstena (e) na sto testere (1) (sl. A) **Pažnja:** Oba proširenja stola su označena slovom A i B. Proširenje A montirajte na levu stranu proširenja stola, a proširenje B na desnu stranu.
- Labavo spojite zavrtnjima oslonce (36) na kućište stone kružne testere i na proširenja stola (37) (sl. B).
- Proširenja stola (37) poravnajte sa stolom testere.
- Na kraju stegnite sve zavrtnje.

6.2 Montiranje/demontiranje zaštite lista testere (slika 6-7)

- Zaštitu lista testere (2) namestite na klin za cepanje (5). Pri tom pritisnite dugme (15) tako da zaustavni klin zaštite lista pile klizne u žleb (18) klina za cepanje. Pustite dugme (15) i prekontrolišite pričvršćenost zaštite lista pile (2).
- Pričvrstite usisno crevo (13) na adapter (16) i nastavak za usisavanje na zaštitu lista testere (2).
- Na izlaz adaptera za usisavanje (16) priključite odgovarajući usisač.
- Demontaža se izvodi obrnutim redom.

Pažnja!

Pre početka rezanja morate spustiti zaštitu lista testere (2) na materijal koji testerišete.

6.3 Zamena umetka za sto (sl. 7)

- U slučaju istrošenosti ili oštećenja potrebno je zameniti umetak za sto, u protivnom postoji povećana opasnost od povreda.
- Skinite zaštitu lista testere (2) (vidi tačku 6.2).
- Uklonite 2 zavrtnja sa ukopanom glavom (17).
- Izvadite istrošeni umetak stola (6).
- Montaža novog umetka za sto sledi obrnutim redom.

6.4 Montaža/zamena lista testere (sl. 8)

- **Pažnja! Izvucite mrežni utikač.**
- Uklonite umetak za sto tako da olabavite dva zavrtnja sa kopanom glavom (vidi 6.3).
- Olabavite navrtku tako da stavite ključ (33) na navrtku, a drugim viljuškastim ključem (32) kontrirate na osovini motora.
- **Pažnja!** Navrtku obrćite u smeru rotacije lista testere.
- Skinite spoljnu prirubnicu i stari list testere izvadite ukoso prema dole s unutrašnje prirubnice.
- Temeljito očistite prirubnicu pre montaže novog lista testere.
- Novi list testere ponovno umetnite obrnutim redom i stegnite ga. **Pažnja! Obratite pažnju na**

smer vrtnje, kosina rezanja zubaca mora pokazivati u smeru vrtnje, šta znači prema napred (vidi strelicu na zaštiti lista testere).

- Ponovno montirajte i podesite zaštitu lista testere (2) (vidi 6.2.).
- Pre no što ćete opet da radite s testerom, proverite funkcionalnost zaštitnih naprava.

6.5 Podešavanje klina za cepanje (sl. 8-9)

- **Pažnja! Izvucite mrežni utikač**
- Podesite list testere (4) na maks. dubinu rezanja, dovedite u položaj 0° i utvrdite ga.
- Demontirajte zaštitu lista testere (vidi 6.2).
- Izvadite umetak stola (6) (vidi 6.3).
- Olabavite zavrtnjaj za učvršćivanje (19).

6.5.1. Podešavanje za maksimalne rezove (sl. 7-9)

- Klin za cepanje (5) pomerite prema gore tako da između stola testere (1) i gornje ivice klina za cepanje (5) bude razmak od cirka 10 cm.
- Razmak između klina za cepanje (5) i lista testere (4) treba da bude 3-5 mm.
- Ponovno stegnite zavrtnjaj (19) i montirajte umetak za sto (6) (sl. 7).

7. Rukovanje

7.1. Prekidač za uključivanje/isključivanje (sl. 10)

- Pritiskom na zeleni taster "I" testera se uključuje. Pre početka rezanja pričekajte da list testere postigne maksimalni broj obrtaja.
- Da biste testeru ponovno isključili, morate da pritisnete crveni taster „0“.

7.2. Dubina rezanja (sl. 10)

Obrtanjem ručice (8) list testere (4) može da se podesi na željenu dubinu rezanja.

Suprotno od smera kazaljke na časovniku: veća dubina rezanja

U smeru kazaljke na časovniku: manja dubina rezanja

7.3. Paralelni graničnik

7.3.1. Visina graničnika (sl. 11-14)

- Isporučeni paralelni graničnik (7) ima dve različite visine površina za vođenje.
- Zavisno od debljine materijala koji se reže mora se koristiti granična vodica (23) prema sl. 12 za deblji materijal i prema sl. 11 za tanji materijal.
- U svrhu premeštanja granične vodice (23) na nižu površinu, morate da olabavite oba nareckana zavrtnja (26) kako biste mogli skinuti graničnu

vodicu (23) sa držača (24).

- Izvadite oba nareckana zavrtnja (26) kroz prorez (27) u graničnoj vodici (23) i ponovno ih umetnite u drugi procep (25).
- Ponovno montirajte graničnu vodicu (23) na držač (24).
- Premeštanje na višu površinu za vođenje morate da provedete analogno.

7.3.2. Širina reza

- Kod uzdužnog rezanja delova drveta mora se koristiti paralelni graničnik (7).
- Paralelni graničnik (7) može se montirati na obe strane stola testere (1).
- Paralelni graničnik (7) morate umetnuti u vodicu (28) stola testere (1).
- Pomoću skale (22) na vodici (28) paralelni graničnik (7) možete da podesite na željenu meru.
- Skala (22) ima dvostruke oznake. Zavisno od toga hoćete li da koristite li veću ili manju visinu površine za vođenje granične vodice (23) upotrebite odgovarajuće označenu skalu (slika 15).
- Pritiskom na polugu ekscentra (12) paralelni graničnik možete da fiksirate u željenoj poziciji.

7.3.3. Podešavanje dužine graničnika (sl. 16)

- Da bi se sprečilo zapinjanje materijala koji režemo, granična vodica (23) može da se pomera u uzdužnom smeru.
- Iskustveno pravilo: Zadnji kraj graničnika dotiče zamišljenu liniju koja počinje negde u sredini lista testere i prolazi pod uglom od 45° prema nazad.
- Podesite potrebnu širinu rezanja - olabavite nareckane zavrtnje (26) i pomerite graničnu vodicu (23) toliko da dotiče zamišljenu liniju pod uglom od 45°.
- Ponovno stegnite nareckane zavrtnje (26).

7.4 Poprečni graničnik (sl. 17)

- Pomerite poprečni graničnik (14) u žleb (21) stola testere.
- Olabavite nareckani zavrtnjaj (20).
- Obrćite poprečni graničnik (14) tako da strelica pokazuje željeni ugao.
- Ponovno stegnite nareckani zavrtnjaj (20).
- Kod rezanja velikih delova radnog predmeta, poprečni graničnik (14) s graničnom vodicom (23) može da se produlji paralelnim graničnikom (7).

Pažnja!

- Graničnu vodicu (23) nemojte previše pomerati u smeru lista testere.
- Odstojanje između granične vodice (23) i lista testere (4) trebalo bi da iznosi cirka 2 cm.

RS**7.5. Podešavanje ugla (sl. 10)**

- Olabavite dršku za fiksiranje (9).
- Obrtanjem drške (10) podesite željeni ugao na skali.
- Dršku za fiksiranje (9) utvrdite u željenom ugaoom položaju.

8. Pogon**Pažnja!!**

- Nakon svakog novog podešavanja preporučujemo probno rezanje, kako biste proverili podešene mere.
- Nakon uključivanja testere pričekajte da list testere postigne maksimalan broj obrtaja pre nego ćete započeti sa testerisanjem.
- Oprez kod urezivanja!
- Uređaj smete da koristite samo sa delom za usisavanje. Redovno kontrolišite i čistite kanale za usisavanje.

8.1. Izvođenje uzdužnih rezova (sl. 18)

Ovde se radni predmet se prerezuje u svom uzdužnom smeru. Jedna ivica radnog predmeta pritisne se o paralelni graničnik (7), dok ravna strana naleže na sto testere (1). Zaštita lista testere (2) mora uvek da se spusti na radni predmet. Radni položaj kod uzdužnog rezanja ne sme nikad da bude u jednoj liniji sa stazom rezanja.

- Paralelni graničnik (7) podesite u skladu s visinom radnog predmeta i željenom širinom. (vidi 7.3).
- Uključite testeru.
- Položite ruke sa skupljenim prstima ravno ne radni predmet i gurajte ga s paralelnim graničnikom (7) u list testere (4).
- Bočnu vodiču vodite levom ili desnom rukom (zavisno od položaja paralelnog graničnika) samo do prednje ivice zaštitnog poklopca.
- Radni predmet uvek progurajte do kraja klina za cepanje (5).
- Otpaci rezanja ostaju na stolu (1) tako dugo dok se list testere (4) ne zaustavi.
- Dugačke radne predmete na kraju postupka rezanja obezbedite od prevrtanja! (npr. stalkom itd.)

8.1.1 Rezanje uskih radnih predmeta (sl. 19)

- Uzdužno rezanje radnih predmeta širine manje od 120 mm morate **obavezno** da vršite pomoću komada za guranje (3). Komad za guranje dobija se u okviru isporuke.
- **Istrošen odnosno oštećen komad za guranje obavezno zamenite.**

8.1.2 Rezanje veoma uskih radnih predmeta (sl. 20)

- Uzdužno rezanje veoma uskih radnih predmeta širine manje od 30 mm i manje, morate obavezno da vršite pomoću drva za guranje.
- Pri tom prednost ima površina granične vodice s manjom visinom.
- **Isporuka ne obuhvata drvo za guranje! (Može se nabaviti u specijalizovanoj prodavnici) Istrošeno drvo za guranje pravovremeno zamenite.**

8.2 Vršenje kosih rezova (sl. 10/21)

- Kosi rezovi izvode se u osnovi uz korišćenje paralelnog graničnika (7).
- List testere (4) podesite na željeni ugao. (vidi 7.5)
- Paralelni graničnik (7) podesite zavisno od širine i visine radnog predmeta. (vidi 7.3)
- Rezanje vršite prema širini radnog predmeta (vidi 8.1 i 8.1.1 i 8.1.2)

8.3 Vršenje poprečnih rezova (sl. 22)

- Poprečni graničnik (14) pomerite u jedan od dva žleba (21) stola testere i podesite na željeni ugao. (vidi 7.4). Ako treba dodatno da se podesi list testere (4) ukoso, tada upotrebite žleb (21) koji će sprečiti da Vaša ruka i poprečni graničnik dođu u doticaj sa zaštitom lista testere.
- Čvrsto pritisnite radni predmet na poprečni graničnik (14).
- Uključite testeru.
- Da biste izveli rez, poprečni graničnik (14) i radni predmet gurajte u smeru lista testere.
- **Pažnja: Uvek čvrsto držite radni predmet koji vodite, nikada slobodan deo koji se odrezuje.**
- Poprečni graničnik (14) uvek gurajte napred toliko da se radni predmet u celosti proreže.
- Ponovo isključite testeru.

Iver uklonite tek kada se list testere potpuno zaustavi.

9. Zamena mrežnog kabla

Ako bi se mrežni kabl ovog uređaja ošteti, mora da ga zameni proizvođač ili njegova servisna služba ili slično kvalifikovano lice, kako bi se izbegle opasnosti.

10. Čišćenje, održavanje i narudžbina rezervnih delova

Pre svih radova čišćenja izvucite mrežni utikač.

10.1 Čišćenje

- Zaštitne naprave, proreze za vazduh i kućište motora uvek očistite od prašine i prljavštine. Istrljajte uređaj čistom krpom ili ga možete izduvati komprimovanim vazduhom pod niskim pritiskom.
- Preporučujemo da uređaj očistite odmah nakon svake upotrebe.
- Redovno čistite uređaj vlažnom krpom i sa malo kalijumovog sapuna. Nemojte koristiti rastvore i sredstva za čišćenje; oni bi mogli da oštete plastične delove uređaja. Pripazite na to da u unutrašnjost uređaja ne dospe voda.

10.2 Ugljene četkice

Kod prekomernog iskrenja ugljene četkice dajte na kontrolu električaru. Pažnja! Ugljene četkice sme da zameni samo električar.

10.3 Održavanje

U unutrašnjosti uređaja nema delova koje bi trebalo održavati.

10.4 Narudžbina rezervnih delova:

Kod narudžbine rezervnih delova trebali biste navesti sledeće podatke:

- tip uređaja
- kataloški broj uređaja
- identifikacioni broj uređaja
- broj potrebnog rezervnog dela

Aktuelne cene i informacije naći ćete na webu www.isc-gmbh.info

11. Eliminisanje i reciklovanje

Uređaj je zapakovan da bi se tokom transporta sprečila oštećenja. Ovo pakovanje je sirovina i može ponovno da se upotrebi ili preda na reciklažu. Uređaj i njegov pribor sastavljeni su od raznih materijala, kao npr. metal i plastika. Neispravne sklopove odlažite u specijalan otpad. Raspitajte se u specijalizovanoj prodavnici ili opštinskoj upravi!

ISC GmbH · Eschenstraße 6 · D-94405 Landau/Isar



Konformitätserklärung

- erklart folgende Konformitat gema EU-Richtlinie und Normen fur Artikel
 explains the following conformity according to EU directives and norms for the following product
 dclare la conformit suivante selon la directive CE et les normes concernant l'article
 dichiara la seguente conformit secondo la direttiva UE e le norme per l'articolo
 verklaart de volgende overeenstemming conform EU richtlijn en normen voor het product
 declara la siguiente conformidad a tenor de la directiva y normas de la UE para el artculo
 declara a seguinte conformidade, de acordo com a directiva CE e normas para o artigo
 attesterer flgende overensstemmelse i medfr af EU-direktiv samt standarder for artikel
 frklarar fljande verensstammelse enl. EU-direktiv och standarder fr artikeln
 vakuuttaa, ett tuote tytta EU-direktiivin ja standardien vaatimukset
 tendab toote vastavust EL direktiivile ja standarditele
 vydav nsledujc prohlaen o shod podle smrnice EU a norem pro vrobek
 potrjuje sledeo skladnost s smernico EU in standardi za izdelek
 vydava nasledujce prehlasenie o zhode podl'a smernice EU a noriem pre vrobok
 a cikkekhez az EU-irnyvonal s Normk szerint a kvetkez konformitast jelenti ki
 deklaruje zgodnoc wymienionego ponizej artykuu z nastpujcymi normami na podstawie dyrektywy WE.
 deklarira sotvetnoto sotvetstvie sglasno Direktiva na ES i normi za artikul
 paskaidro adu atbilstbu ES direktvai un standartiem
 apibdina j atitikim EU reikalavimams ir preks normoms
 declar urmtoarea conformitate conform directivei UE i normelor pentru articolul
 dlwni tn aklouh smmrfwsh smfwona me th Ohga EK kai ta prtpa ga to proon
 potrdue sljedcu uskladenost prema smjernicama EU i normama za artikl
 potrdue sljedcu uskladenost prema smjernicama EU i normama za artikl
 potrdue sledecu uskladenost prema smernicama E i normama za artikl
 sledujcim udostoverets, cto sledujcie produkty sotvetstvjut direktivam i normam ES
 progooue pro zaznaenu nich vdповdnst vrobu direktivam ta standartam ES na vrib
 ja izjavua slednata soobrznost soglasno EU-direktivata i normite za artikli
 rnn ile ilgij AB direktifleri ve normlari gereince aagda aıklanan uygunluu belirtir
 erklrer flgende samsvar i henhold til EU-direktivet og standarder for artikkel
 Lysir uppfyllingu EU-reglna og annarra stala vru

Tischkreissage BT-TS 1500 (Einhell)

- | | |
|---|---|
| <input type="checkbox"/> 2009/105/EC | <input checked="" type="checkbox"/> 2006/42/EC |
| <input type="checkbox"/> 2006/95/EC | <input checked="" type="checkbox"/> Annex IV |
| <input type="checkbox"/> 2006/28/EC | Notified Body: TUV SUD Product Service GmbH |
| <input type="checkbox"/> 2005/32/EC | Notified Body No.: 0123 |
| <input checked="" type="checkbox"/> 2004/108/EC | Reg. No.: M6A 10 01 24192 657 |
| <input type="checkbox"/> 2004/22/EC | <input type="checkbox"/> 2000/14/EC_2005/88/EC |
| <input type="checkbox"/> 1999/5/EC | <input type="checkbox"/> Annex V |
| <input type="checkbox"/> 97/23/EC | <input type="checkbox"/> Annex VI |
| <input type="checkbox"/> 90/396/EC | Noise: measured L_{WA} = dB (A); guaranteed L_{WA} = dB (A) |
| <input type="checkbox"/> 89/686/EC_96/58/EC | P = KW; L/Ø = cm |
| | Notified Body: |
| | <input type="checkbox"/> 2004/26/EC |
| | Emission No.: |

Standard references: EN 61029-1; EN 61029-2-1; EN 55014-1;
EN 55014-2; EN 61000-3-2; EN 61000-3-3

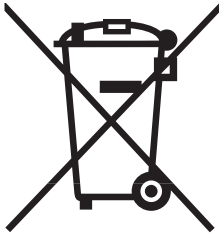
Landau/Isar, den 09.02.2010

Weichselgartner/General Manager

Wentao/Product-Management

First CE: 08
Art.-No.: 43.407.70 I.-No.: 01018
Subject to change without notice

Archive-File/Record: 4340770-46-4155050-08
Documents registrar: Siegfried Roider
Wiesenweg 22, D-94405 Landau/Isar



Ⓧ Nur für EU-Länder

Werfen Sie Elektrowerkzeuge nicht in den Hausmüll!

Gemäß europäischer Richtlinie 2002/96/EG über Elektro- und Elektronik-Altgeräte und Umsetzung in nationales Recht müssen verbrauchte Elektrowerkzeuge getrennt gesammelt werden und einer umweltgerechten Wiederverwertung zugeführt werden.

Recycling-Alternative zur Rücksendeaufforderung:

Der Eigentümer des Elektrogerätes ist alternativ anstelle Rücksendung zur Mitwirkung bei der sachgerechten Verwertung im Falle der Eigentumsaufgabe verpflichtet. Das Altgerät kann hierfür auch einer Rücknahmestelle überlassen werden, die eine Beseitigung im Sinne der nationalen Kreislaufwirtschafts- und Abfallgesetze durchführt. Nicht betroffen sind den Altgeräten beigefügte Zubehörteile und Hilfsmittel ohne Elektrobestandteile.

Ⓧ Csak EU-országok

Ne dobja az elektromos szerszámokat a házi hulladék közé.

A villamos készülékekkel és elektromos-öregkészülékekkel kapcsolatos 2002/96/EG-i európai irányvonalaknak valamint ezeknek a nemzeti jogban történő realizálásának megfelelően az elhasznált villamos szerszámokat külön kell gyűjteni és egy környezetbaráti újraértékesítéshez juttatni.

Újrahasznosítás-alternatíva a visszaküldési felhíváshoz:

Az elektromos készülék tulajdonosa kötelezve van, a tulajdon feladása esetében, a visszaküldés helyett alternatív egy szakember értékesítésre. Ehhez az öreg készüléket egy visszavevő helynek lehet átengedni, amely a nemzetközi iparkörfolyamat és hulladéktörvény értelmében elvégzi a megsemmisítést. Ez nem érinti az öreg készülékekhez mellékelt villamosalkatrészek nélküli tartozékrészeket és segítőeszközöket.

Ⓧ Samo za zemlje Europske zajednice

Ⓧ Elektroalate ne bacajte u kućno smeće.

U skladu s europskom odredbom 2002/96/EG o starim električnim i elektroničkim uređajima i njezinom primjenom u okviru državnog prava, istrošeni elektroalati moraju se odvojeno sakupiti i zbrinuti na ekološki način u svrhu recikliranja.

Alternativa s recikliranjem u odnosu na zahtjev za povrat uređaja:

Vlasnik elektrouređaja alternativno je obavezan da umjesto povrata robe u slučaju odricanja vlasništva sudjeluje u stručnom zbrinjavanju elektrouređaja. Stari uređaj može se u tu svrhu prepustiti i stanici za preuzimanje rabljenih uređaja koja će provesti uklanjanje u smislu državnog zakona o recikliranju i otpadu. Zakonom nisu obuhvaćeni dijelovi pribora ugrađeni u stare uređaje i pomoćni materijali bez električnih elemenata.

ⓇS Samo za zemlje EU

Ne bacajte elektro-alate u kućno smeće!

Shodno evropskoj smernici 2002/96/EG o starim električnim i elektronskim uređajima i primeni državnog prava, istrošeni elektro-alati mora da se odvojeno sakupe i eliminišu na ekološki primeren način u stanici za recikliranje.

Alternativa recikliranju prema zahtevima za povrat uređaja:

Vlasnik elektro-uređaja alternativno je obavezan da umesto povrata robe u slučaju predaje vlasništva učestvuje u stručnom eliminisanju elektro-uređaja. Stari uređaj može da se u tu svrhu prepusti i stanici za preuzimanje rabljenih uređaja koja će provesti odstranjivanje u smislu državnog zakona o reciklaži i otpadu. Zakonom nisu obuhvaćeni delovi pribora ugradjeni u stare uređaje i pomoćni materijali bez električnih elemenata.

Ⓓ

Der Nachdruck oder sonstige Vervielfältigung von Dokumentation und Begleitpapieren der Produkte, auch auszugsweise ist nur mit ausdrücklicher Zustimmung der ISC GmbH zulässig.

Ⓕ

Az termékek dokumentációjának és kiséző okmányainak az utánnomása és sokszorosítása, kivonatossan is csak az ISC GmbH kifejezett beleegyezésével engedélyezett.

ⒽⓂⓈ

Naknadno tiskanje ili slična umnožavanja dokumentacije i pratećih papira ovih proizvoda, čak i djelomično kopiranje, moguće je samo uz izričito dopuštenje tvrtke ISC GmbH.

ⒾⓈ

Potpuno ili delimično štampanje ili umnožavanje dokumentacije i službenih papira koji su priloženi proizvodu dozvoljeno je samo uz izričitu saglasnost firme ISC GmbH.

- Ⓓ Technische Änderungen vorbehalten
- Ⓕ Technikai változások jogát fenntartva
- ⒽⓂⓈ Zadržavamo pravo na tehničke izmjene.
- ⒾⓈ Zadržavamo pravo na tehničke promene

H GARANCIAOKMÁNY

Tisztelt Vevő,

termékeink szigorú minőségi kontroll alá vannak vetve. Ha ez a készülék mégis egyszer nem működne kifogástalanul, akkor azt nagyon sajnáljuk és kérjük Önt forduljon a szervízszolgáltatásunkhoz amely ebben a garanciaártyában megadott cím alatt található. Szívesen állunk a rendelkezésére telefonon is, az alul megadott szervízsám alatt. A garanciaigények érvényesítésére a következők érvényesek:

1. Ezek a garanciafeltételek szabályozzák a kiegészítő garanciateljesítményeket. A jogi szavatossági igények, ez a garancia által nincsennek érintve. A garanciateljesítményünk az Ön számára ingyenes.
2. A garanciateljesítmény csak kizárólagosan olyan hibákra terjed ki, amelyek anyag- vagy gyártási hibákra visszavezethetők és ezeknek a hibáknak a kiküszöbölésére ill. a készülék kicserélésére van korlátozva. Kérjük vegye figyelembe, hogy a készülékeink a meghatározásuk szerint nem kisipari, kézműipari vagy ipari üzemek területén történő bevetésre lettek tervezve. Ezért a garanciaszerződés nem jön létre, ha a készülék kisipari, kézműipari vagy ipari üzemek területén valamint egyenértékű tevékenységek területén van használva. Továbbá a következő kárpótlási teljesítmények mint a szállítási károkért, károkért amelyek az összeszerelési utasítás figyelmen kívül hagyása vagy amelyek a nem szakszerű felszerelés, a használati utasítás figyelmen kívül hagyása (mint például egy rossz hálózati feszültségre vagy áramfajtára való rákapcsolás), visszaélészerű vagy nem szakszerű használatok (mint például a készülék túlterhelése vagy nem engedélyezett betétszerszámok vagy tartozékok), a karbantartási és biztonsági határozatok figyelmen kívül hatása, idegen testek behatolása a készülékbe (mint például homok, kövek vagy por) erőszakbehatolás vagy idegen behatások (mint például leejtés általi károk) úgymint a használat általi, szokásos kopások által keletkező károk ki vannak zárva. Ez különösen azokra az akkukra érvényes, amelyekre még egy 12 hónapos garanciaidőt nyújtunk.

A készüléken történő előzetes belenyúlás esetén elveszítődik a garanciajogosultság.

3. A garanciaidő érvényessége 2 év és a készülék vásárlási időpontjával kezdődik. A garanciaigények a garanciaidő lejárása előtt, két héten belül érvényesíteni kell, miután felismerte a hibát. A garanciajog érvényesítése a garancia idő lejárása után ki van zárva. A készülék kicserélése vagy megjavítása nem vezet a garancia időtartamának a meghosszabításához se nem vezet ez a teljesítmény a készülék vagy az esetleg beépített pótalkatrészek egy új garanciaidőtartamhoz. Ez egy helyszíni szervíz esetében is érvényes.
4. A garanciajog érvényesítéséhez kérjük küldje a defekt készüléket bérmentesen a lent megadott címre. Mellélkelje a vásárlási nyugtát eredetiben vagy egyéb módon levő bizonylatot a vásárlás keltéről. Kérjük őrizze ezért jól meg a pénztári cédulát mind bizonyítékot! Kérjük írja le lehetőleg pontosan a reklamáció okát. Ha a defekt a garanciateljesítményünk keretén belül van, akkor kap azonnal egy megjavított vagy egy új készüléket vissza.

Magától érthetődő, hogy a költségek megtérítése ellenében szívesen megjavítsuk azokat a készüléken levő defekteket amelyek a garancia terjedelme nem vagy már nem érinti. Ehhez küldje kérjük a készüléket a szervícimünkre.



JAMSTVENI LIST

Poštovani kupče,

naši proizvodi podliježu strogoj kontroli kvalitete. Žao nam je ako bi ipak došlo do toga da uređaj ne funkcionira besprijekorno i zamolili bismo Vas da se u tom slučaju obratite na adresu naše servisne službe navedenu ispod ovog jamstva. Također smo Vam na raspolaganju na dolje navedenom telefonskom broju servisne službe. Za traženje jamstvenog zahtjeva vrijedi sljedeće:

1. Ovi jamstveni uvjeti reguliraju dodatne jamstvene usluge. Ovo jamstvo ne zadire u Vaše zakonsko pravo zahtjeva za ostvarenje jamstvenih usluga. Realizacija jamstvenih usluga je besplatna.
2. Jamstvena usluga obuhvaća isključivo nedostatke nastale zbog greške na materijalu ili tijekom proizvodnje i ograničen je na uklanjanje tih nedostataka odnosno zamjenu uređaja. Molimo da obratite pažnju na to da naši uređaji nisu konstruirani za korištenje u komercijalne svrhe niti u obrtu i industriji. Prema tome, ugovor o jamstvu ne može se ostvariti ako se uređaj koristi u obrtničkim ili industrijskim pogonima kao i u sličnim djelatnostima. Nadalje su iz jamstva isključene usluge zamjene proizvoda u slučaju transportnih oštećenja, šteta zbog nepridržavanja uputa za montažu ili zbog nestručne instalacije, nepridržavanja uputa za uporabu (kao npr. zbog priključka na pogrešni mrežni napon ili vrstu struje), zbog zloraba ili nestručnih primjena (kao npr. preopterećenje uređaja ili korištenje nedopuštenih alata ili pribora), u slučaju nepridržavanja uputa za održavanje i sigurnosnih odredbi, zbog prodiranja stranih tijela u uređaj (npr. pijeska, kamenja ili prašine), nasilne primjene ili vanjskih utjecaja (kao npr. oštećenja zbog pada) kao i zbog uobičajenog trošenja tijekom korištenja. To naročito vrijedi za baterije za koje ipak dajemo jamstvo od 12 mjeseci.

Zahtjev za jamstvo prestaje biti valjan ako su na uređaju već izvršeni neki zahvati.

3. Jamstveni rok iznosi 2 godine a započinje s datumom kupnje uređaja. Jamstveni zahtjevi ostvaruju se prije isteka jamstvenog roka unutar dvije godine nakon što ste uočili kvar. Ostvarenje jamstvenog zahtjeva nakon isteka jamstvenog roka je isključeno. Popravkom ili zamjenom uređaja ne produljuje se jamstveni rok niti se tom uslugom ostvaruju novi jamstveni rok za uređaj ili ostale ugrađene rezervne dijelove. To također vrijedi i kod korištenja servisa na licu mjesta.
4. Da biste ostvarili svoj jamstveni zahtjev, molimo Vas da nam pošaljete neispravan uređaj bez plaćanja poštarine na dolje navedenu adresu. Priložite originalni računa za kupnju uređaja ili neki drugi dokaz o kupnji s datumom. Molimo Vas da zbog tog razloga dobro sačuvate račun kao dokaz! Što točnije opišite razlog reklamacije. Ako naša jamstvena usluga obuhvaća kvar nastao na Vašem uređaju, odmah ćemo Vam vratiti popravljeni ili novi uređaj.

Razumljivo je da ćemo za naknadu troškova ukloniti i kvarove koje jamstvena usluga ne obuhvaća. U tom slučaju pošaljite uređaj na adresu našeg servisa.

RS GARANCIJSKI LIST

Poštovani kupče,

naši proizvodi podvrgavaju se strogoj kontroli kvalitete. Žao nam je ako bi se ipak desilo da uređaj ne funkcioniše besprekorno i zamolili bismo Vas da se u tom slučaju obratite na adresu naše servisne službe navedenu ispod ove garancije. Takođe smo Vam na raspolaganju na dole navedenom telefonskom broju servisne službe. Kod zahteva za realizovanje garancije vredi sledeće:

1. Ovi garantni uslovi regulišu dodatne garancije. Ova garancija ne dotiče Vaše zakonsko pravo zahteva za ostvarenje garancije. Realizacija garancije je besplatna.
 2. Garancija obuhvata isključivo nedostatke koji nastanu zbog pogreške na materijalu ili tokom proizvodnje i ograničen je na odstranjivanje tih nedostataka odnosno zamenu uređaja. Molimo da obratite pažnju na to da naši uređaji nisu konstruisani za korišćenje u komercijalne svrhe, niti u obrtu i industriji. Prema tome ugovor o garanciji ne može da se ostvari, ako se uređaj koristi u obrtničkim ili fabričkim pogonima, kao i u sličnim delatnostima. Nadalje su iz garancije isključene usluge zamene proizvoda u slučaju transportnih oštećenja, šteta zbog nepridržavanja uputstava za montažu ili zbog nestručne instalacije, nepridržavanja uputstava za upotrebu (kao npr. zbog priključka na pogrešan mrežni napon ili vrstu struje), zbog zloupotreba ili nestručnih primena (kao npr. preopterećenje uređaja ili korišćenje nedozvoljenih alata ili pribora), u slučaju nepridržavanja uputstava za održavanje i bezbednosnih odredaba, zbog prodiranja stranih tela u uređaj (npr. peska, kamenja ili prašine), nasilne primene ili spoljnih uticaja (kao npr. oštećenja zbog pada) kao i zbog uobičajenog habanja tokom korišćenja. To naročito vredi za baterije za koje ipak dajemo garanciju od 12 meseci.
- Zahtev za garanciju prestaje važiti ako su na uređaju već izvršeni neki zahvati.
3. Garantni rok iznosi 2 godine a počinje sa datumom kupnje uređaja. Garantni zahtjevi ostvaruju se pre isteka garantnog roka unutar dve godine nakon što ste uočili kvar. Realizacija garantnog zahteva nakon isteka garantnog roka je isključeno. Popravkom ili zamenom uređaja ne produžava se garantni rok niti se tom uslugom realizuje novi jamstveni rok za uređaj ili ostale ugrađene rezervne delove. To također važi i kod korišćenja servisa na licu mesta.
 4. Da biste ostvarili svoj garantni zahtev, molimo Vas da nam pošaljete neispravan uređaj bez plaćanja poštarine na dole navedenu adresu. Priložite original računa za kupnju uređaja ili neki drugi dokaz o kupnji sa datumom. Molimo Vas da iz tog razloga dobro sačuvate račun kao dokaz! Što tačnije opišite razlog reklamacije. Ako naša garancija obuhvata kvar koji je nastao na Vašem uređaju, odmah ćemo Vam vratiti popravljen ili novi uređaj.

Podrazumeva se da ćemo za nadoknadu troškova ukloniti i one kvarove koje garancija ne obuhvata. U tom slučaju pošaljite uređaj na adresu našeg servisa.

D GARANTIEURKUNDE

Sehr geehrte Kundin, sehr geehrter Kunde,

unsere Produkte unterliegen einer strengen Qualitätskontrolle. Sollte dieses Gerät dennoch einmal nicht einwandfrei funktionieren, bedauern wir dies sehr und bitten Sie, sich an unseren Servicedienst unter der auf dieser Garantiekarte angegebenen Adresse zu wenden. Gern stehen wir Ihnen auch telefonisch über die unten angegebene Servicrufnummer zur Verfügung. Für die Geltendmachung von Garantieansprüchen gilt Folgendes:

1. Diese Garantiebedingungen regeln zusätzliche Garantieleistungen. Ihre gesetzlichen Gewährleistungsansprüche werden von dieser Garantie nicht berührt. Unsere Garantieleistung ist für Sie kostenlos.
2. Die Garantieleistung erstreckt sich ausschließlich auf Mängel, die auf Material- oder Herstellungsfehler zurückzuführen sind und ist auf die Behebung dieser Mängel bzw. den Austausch des Gerätes beschränkt. Bitte beachten Sie, dass unsere Geräte bestimmungsgemäß nicht für den gewerblichen, handwerklichen oder industriellen Einsatz konstruiert wurden. Ein Garantievertrag kommt daher nicht zustande, wenn das Gerät in Gewerbe-, Handwerks- oder Industriebetrieben sowie bei gleichzusetzenden Tätigkeiten eingesetzt wird.

Von unserer Garantie sind ferner Ersatzleistungen für Transportschäden, Schäden durch Nichtbeachtung der Montageanleitung oder aufgrund nicht fachgerechter Installation, Nichtbeachtung der Gebrauchsanleitung (wie durch z.B. Anschluss an eine falsche Netzspannung oder Stromart), missbräuchliche oder unsachgemäße Anwendungen (wie z.B. Überlastung des Gerätes oder Verwendung von nicht zugelassenen Einsatzwerkzeugen oder Zubehör), Nichtbeachtung der Wartungs- und Sicherheitsbestimmungen, Eindringen von Fremdkörpern in das Gerät (wie z.B. Sand, Steine oder Staub), Gewaltanwendung oder Fremdeinwirkungen (wie z. B. Schäden durch Herunterfallen) sowie durch verwendungsgemäßen, üblichen Verschleiß ausgeschlossen. Dies gilt insbesondere für Akkus, auf die wir dennoch eine Garantiezeit von 12 Monaten gewähren

Der Garantieanspruch erlischt, wenn an dem Gerät bereits Eingriffe vorgenommen wurden.

3. Die Garantiezeit beträgt 2 Jahre und beginnt mit dem Kaufdatum des Gerätes. Garantieansprüche sind vor Ablauf der Garantiezeit innerhalb von zwei Wochen, nachdem Sie den Defekt erkannt haben, geltend zu machen. Die Geltendmachung von Garantieansprüchen nach Ablauf der Garantiezeit ist ausgeschlossen. Die Reparatur oder der Austausch des Gerätes führt weder zu einer Verlängerung der Garantiezeit noch wird eine neue Garantiezeit durch diese Leistung für das Gerät oder für etwaige eingebaute Ersatzteile in Gang gesetzt. Dies gilt auch bei Einsatz eines Vor-Ort-Services.
4. Für die Geltendmachung Ihres Garantieanspruches übersenden Sie bitte das defekte Gerät portofrei an die unten angegebene Adresse. Fügen Sie den Verkaufsbeleg im Original oder einen sonstigen datierten Kaufnachweis bei. Bitte bewahren Sie deshalb den Kassenbon als Nachweis gut auf! Beschreiben Sie uns bitte den Reklamationsgrund möglichst genau. Ist der Defekt des Gerätes von unserer Garantieleistung erfasst, erhalten Sie umgehend ein repariertes oder neues Gerät zurück.

Selbstverständlich beheben wir gegen Erstattung der Kosten auch gerne Defekte am Gerät, die vom Garantieumfang nicht oder nicht mehr erfasst sind. Dazu senden Sie das Gerät bitte an unsere Serviceadresse.

ISC GmbH • Eschenstraße 6 • 94405 Landau/Isar (Deutschland)

Telefon: +49 [0] 180 5 120 509 • Telefax +49 [0] 180 5 835 830 (Anruflkosten: 0,14 Euro/Minute, Festnetz der T-Com)

E-Mail: info@isc-gmbh.info • Internet: www.isc-gmbh.info

<p>1 Service Hotline: 01 805 120 509 · www.isc-gmbh.info</p> <p><small>(0,14 € / min., Festnetz T-Com) - Mo-Fr: 8:00-20:00 Uhr</small></p>	
<p>2 Name:</p>	<p>Retouren-Nr. iSC:</p>
<p>Straße / Nr.:</p>	<p>Telefon:</p>
<p>PLZ</p>	<p>Ort</p>
<p> 3 Welcher Fehler ist aufgetreten (genaue Angabe): </p>	<p> Art.-Nr.: I.-Nr.: </p>
<p>Sehr geehrte Kundin, sehr geehrter Kunde, bitte beschreiben Sie uns die von Ihnen festgestellte Fehlfunktion Ihres Gerätes als Grund Ihrer Beanstandung möglichst genau. Dadurch können wir für Sie Ihre Reklamation schneller bearbeiten und Ihnen schneller helfen. Eine zu ungenaue Beschreibung mit Begriffen wie „Gerät funktioniert nicht“ oder „Gerät defekt“ verzögert hingegen die Bearbeitung erheblich.</p>	
<p>4 Garantie: JA <input type="checkbox"/> NEIN <input type="checkbox"/></p>	<p>Kaufbeleg-Nr. / Datum:</p>
<p>1 Service Hotline kontaktieren oder bei iSC-Webadresse anmelden - es wird Ihnen eine Retourennummer zugeteilt 2 Ihre Anschrift eintragen 3 Fehlerbeschreibung und Art.-Nr. und I.-Nr. angeben 4 Garantiefall JA/NEIN ankreuzen sowie Kaufbeleg-Nr. und Datum angeben und eine Kopie des Kaufbeleges beilegen</p>	