



**GE-LE 18/190 Li**

**DK/ Original brugervejledning**  
**N Akku-kantskærer**

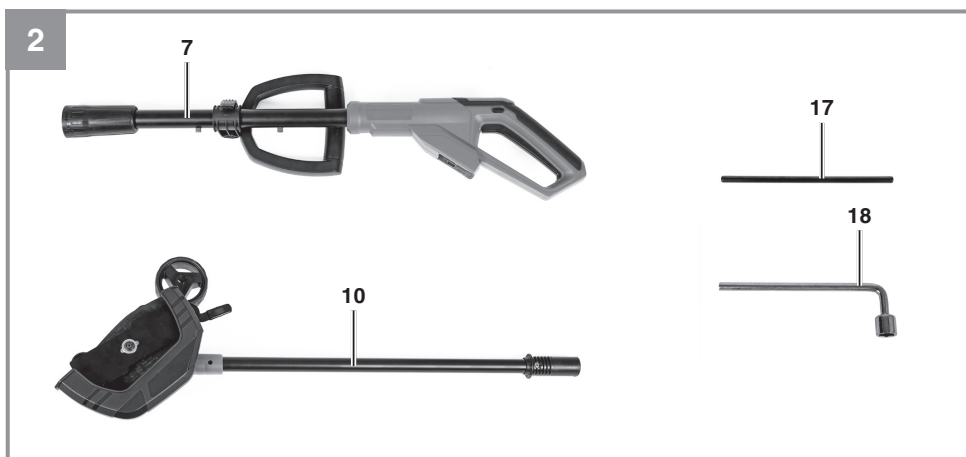
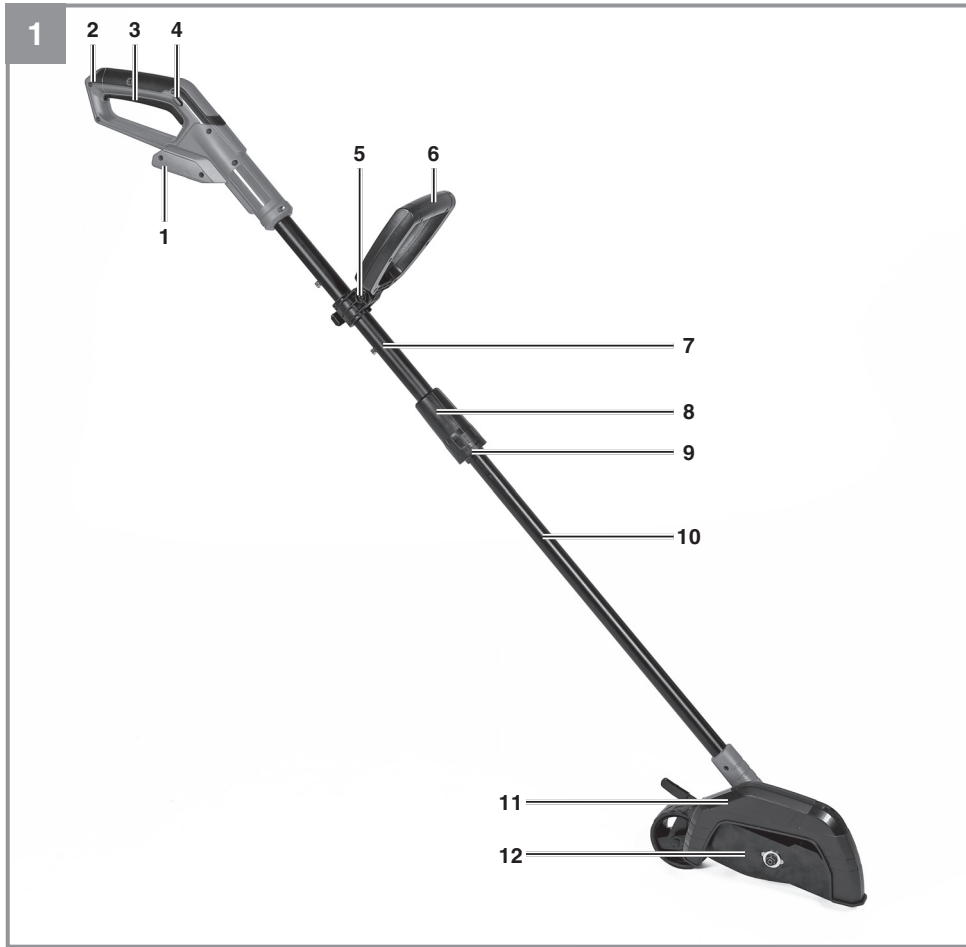
**S Originalbruksanvisning**  
**Sladdlös gräskantrimmer**

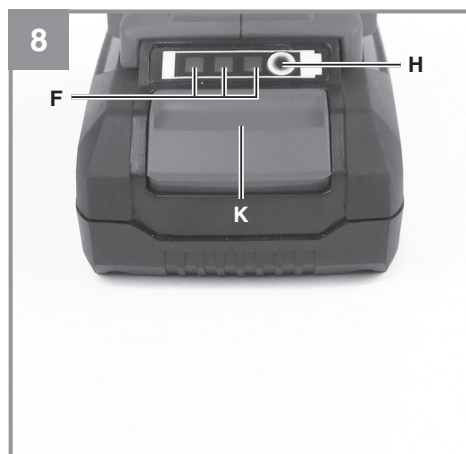
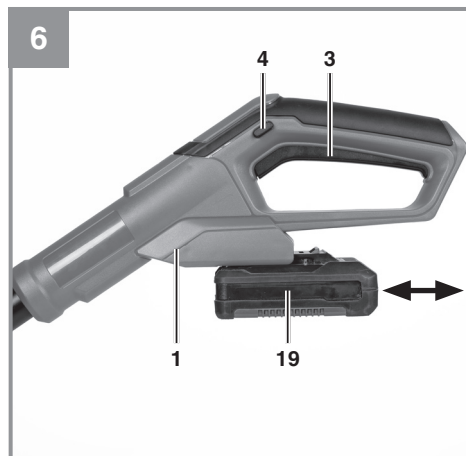
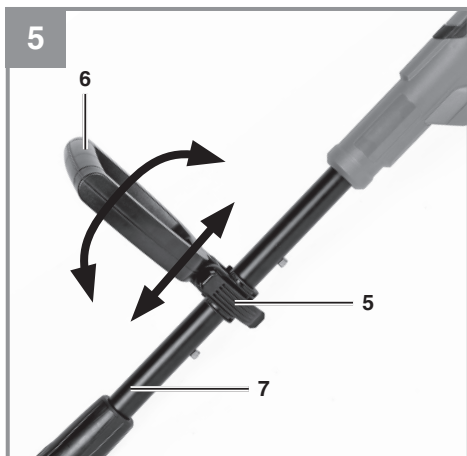
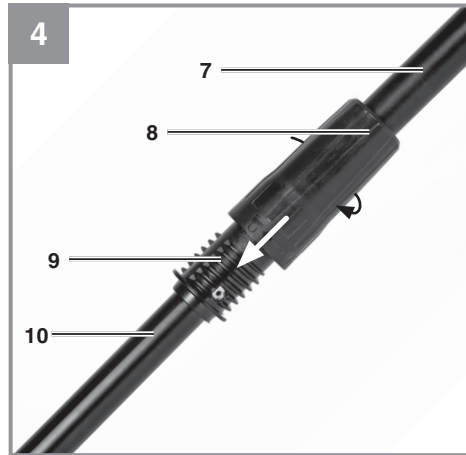
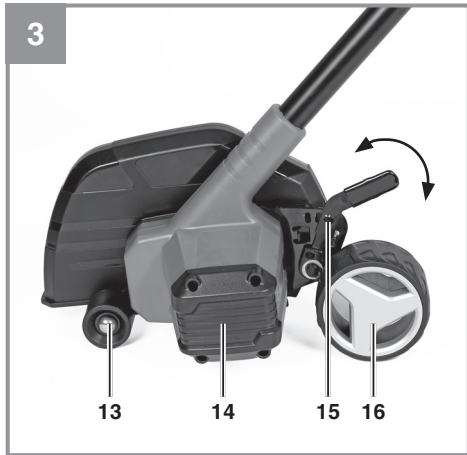
**EE Originaalkasutusjuhend**  
**Akuga muruservalõikur**

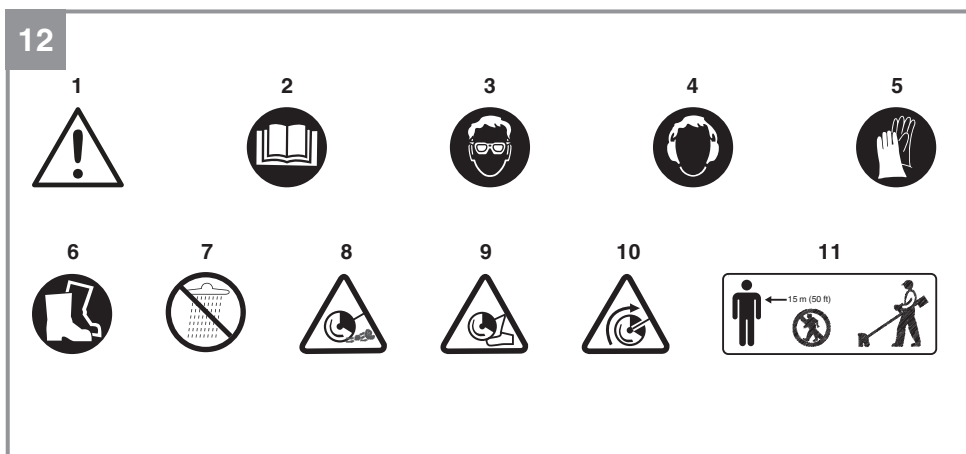
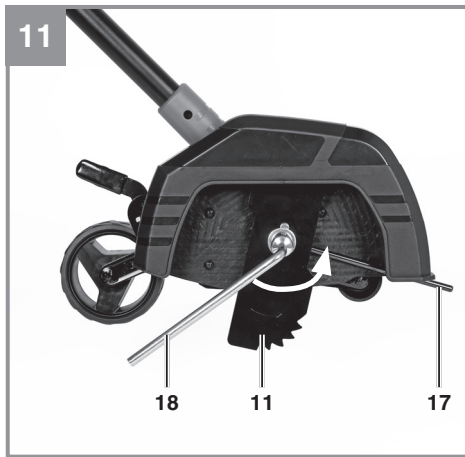
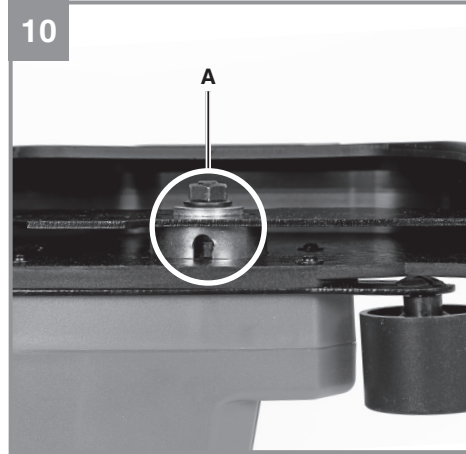
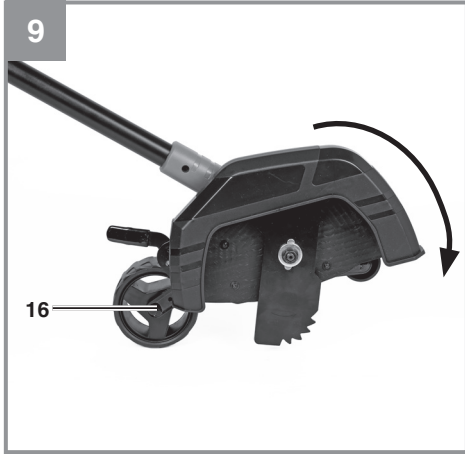


**Art.-Nr.: 34.243.00**

**I.-Nr.: 21022**







1. Sikkerhedsforskrifter
2. Oversigt og medfølgende dele
3. Forskriftsmæssig brug
4. Tekniske data
5. Før ibrugtagning
6. Brug
7. Rengøring, vedligehold og bestilling af reservedele
8. Bortskaffelse og genvinding
9. Opbevaring og transport
10. Fejlafhjælpning
11. Ladeindikator



**Fare!** Læs brugsanvisningen for at reducere risikoen for personskade!

Børn må ikke bruge udstyret. Hold øje med, at børn ikke leger med udstyret. Børn må ikke rengøre eller vedligeholde udstyret. Produktet må ikke bruges af personer med nedsatte fysiske, sensoriske eller mentale evner, eller af personer med manglende erfaring og kendskab, medmindre de overvåges eller er blevet instrueret i at bruge produktet af en person, som er ansvarlig for deres sikkerhed.

**Fare!**

Når du bruger udstyret, skal du overholde nogle få sikkerhedsforskrifter for at undgå personskade og tingsskade. Læs hele brugsanvisningen og sikkerhedsforskrifterne grundigt. Gem brugsanvisningen på et sikkert sted, så du altid kan finde den frem igen. Hvis du overdrager udstyret til andre, skal brugsanvisningen og sikkerhedsforskrifterne medfølge. Vi påtager os intet ansvar for skader eller ulykker, som skyldes manglende overholdelse af denne brugsanvisning og sikkerhedsforskrifterne.

**1. Sikkerhedsforskrifter**

De tilsvarende sikkerhedsforskrifter findes i det medfølgende hæfte.

**Fare!**

**Læs alle sikkerhedsforskrifter og instruktioner.**

Hvis du ikke overholder sikkerhedsforskrifterne, kan det medføre elektrisk stød, brand og/eller alvorlig personskade.

**Gem sikkerhedsforskrifterne og instruktionerne på et sikkert sted til fremtidig brug.**

**Forklaring af advarselssymbolerne på udstyret (se Fig. 12)**

1. Advarsel!
2. Læs brugsanvisningen før brug.
3. Bær øjenværn!
4. Bær høreværn!
5. Bær beskyttelseshandsker!
6. Bær robust og skridsikkert fodtøj!
7. Beskyt udstyret mod fugt.
8. Pas på udslyngede genstande.
9. Roterende kniv.
10. Knivens retning på kantskæreren.
11. Hold andre personer på sikker afstand af arbejdsområdet!

**2. Oversigt og medfølgende dele****2.1 Oversigt (Fig. 1/2/3)**

1. Batteriholder
2. Håndtag
3. Sikkerhedsknap
4. Tænd/sluk-knap
5. Låsegreb
6. Støttegreb
7. Langt skaft (øverst)
8. Krave

9. Gevind
10. Langt skaft (nederst)
11. Kniv
12. Beskyttelseskærm
13. Styrehjul
14. Motordel
15. Højdeindstillingsgreb
16. Højdejusterbart hjul
17. Låsestift
18. Skruenøgle

**2.2 Medfølgende dele**

Kontroller, at alle delene forefindes i emballagen. Hvis der mangler dele, skal du kontakte vores servicecenter eller forhandleren inden for 5 arbejdsdage efter købet. Gyldig købskvittering skal forevises. Se også garantiskemaet i serviceoplysningerne bagest i brugsanvisningen.

- Åbn emballagen, og tag forsigtigt delene ud.
- Fjern alle emballagedele.
- Kontroller, at alle dele forefindes.
- Kontroller, at udstyret ikke har transportskader.
- Gem om muligt emballagen, indtil garantien udløber.

**Fare!**

**Udstyret og emballagen er ikke legetøj. Lad ikke børn lege med plastposer, folie og små dele. Der er risiko for kvælning eller slugning.**

- Kantskærer
- Låsestift
- Skruenøgle
- Original brugervejledning
- Sikkerhedsforskrifter

**3. Forskriftsmæssig brug**

Udstyret er beregnet til skæring af plænekanter. Det er ikke beregnet til brug i offentlige parker, sportspladser, langs veje eller inden for landbrug og skovbrug. Brugervejledningen fra producenten skal gemmes, så det sikres, at udstyret bruges og vedligeholdes forskriftsmæssigt.

**Vigtigt!**

På grund af den store risiko for personskade for brugeren må udstyret ikke bruges til andre formål, end det er beregnet til.

Udstyret må kun bruges til de anviste formål. Al anden brug er ikke forskriftsmæssig. Det er bru-

geren og ikke producenten, som er ansvarlig for eventuelle tings- eller personskader, som måtte opstå ved forkert brug.

Bemærk, at udstyret ikke er beregnet til kommerciel brug eller industribrug. Garantien bortfalder, hvis udstyret bruges kommercielt eller i industrien.

#### **Forsigtig!**

#### **Restrisici**

**Selv om du bruger udstyret forskriftsmæssigt, kan visse restrisici stadig forekomme. Følgende risici kan forekomme som følge af udstyrets konstruktion og design:**

- Lungeskader, hvis der ikke bæres egnet åndedrætsværn.
- Hørseskader, hvis der ikke bæres egnet høreværn.
- Helbredsskader som følge af hånd-/armvibration, hvis udstyret bruges i en længere periode, eller hvis det ikke bruges og vedligeholdes korrekt.
- Udslyngede genstande kan forårsage personskade eller tingsskade.
- Der er risiko for personskade, hvis der ikke bruges egnet sikkerhedsbeklædning.

#### **Fare!**

Udstyret danner et elektromagnetisk felt under brug! I visse tilfælde kan dette felt aktivt eller passivt forstyrre medicinske implantater! For at reducere risikoen for alvorlig personskade anbefaler vi, at personer med implantater spørger en læge og producenten af implantatet til råds, inden de bruger udstyret.

## **4. Tekniske data**

Spænding .....	18 V d.c.
Hastighed $n_0$ .....	4000 min <sup>-1</sup>
Knivlængde.....	190 mm
Arbejdsdybde .....	36,5   40   45 mm
Beskyttelsesklasse .....	III
Lydeffekt $L_{WA}$ .....	92 dB(A)
Lydtryk $L_{pA}$ .....	72 dB(A)
Usikkerhed K .....	3 dB(A)
Vibration $a_h$ .....	≤ 2,5 m/s <sup>2</sup>
Usikkerhed K .....	1,5 m/s <sup>2</sup>
Vægt .....	3,0 kg
Lydtryk ved brugerens øre .....	77 dB(A)
Usikkerhed K .....	3 dB(A)

#### **Vigtigt!**

Udstyret leveres uden batteri og oplader. Det må kun bruges sammen med batterier fra Power-X-Change-serien!

Lithium-ion-batterier i Power-X-Change-serien må kun oplades med en Power-X-Change-oplader.

Udstyrets støj kan overskride 85 dB(A) Hvis det sker, skal brugeren bære høreværn. Støjen blev målt iht. EN ISO 22868. Vibrationsværdien ved håndtaget blev målt iht. ISO 22867.

#### **Vigtigt!**

Vibrationsværdierne afhænger af udstyrets faktiske brug og kan i særlige tilfælde overskride de angivne værdier.

#### **Hold støj- og vibrationsniveauerne lavest muligt.**

- Brug kun udstyr, som fungerer korrekt.
- Rengør og vedligehold udstyret regelmæssigt.
- Tilpas din arbejdsproces, så den passer til udstyret.
- Overbelast ikke udstyret.
- Få udført service på udstyret, når det er nødvendigt.
- Sluk for udstyret, når det ikke er i brug.
- Bær beskyttelseshandsker!
- Bær øjen- og høreværn.

## 5. Før ibrugtagning

Udstyret leveres uden batteri og oplader.

### 5.1 Samling af skaftet (Fig. 4)

Før den øverste del af skaftet (7) ind i den nederste del af skaftet (10). Skru kraven (8) på den øverste del af skaftet fast på gevindet (9) på den nederste del af skaftet.

### 5.2 Indstilling af støttegrebet (Fig. 5)

Åbn låsegrebet (5). Skub støttegrebet til den ønskede position, og vip det til den ønskede vinkel. Luk låsegrebet (5).

### 5.3 Indstilling af arbejdsdybden (Fig. 2)

Fare!

Inden du indstiller arbejdsdybden skal du slukke for udstyret og fjerne det genopladelige batteri.

Sådan indstilles arbejdsdybden (se Fig. 14):

1. Skub højdeindstillingsgrebet (15) udad.
2. Flyt højdeindstillingsgrebet (15) til den ønskede indstilling.
3. Slip højdeindstillingsgrebet (15), og kontroller, at det går i indgreb.

Arbejdsdybden kan indstilles i 3 trin til 36,5 / 40 / 45 mm.

Før du påbegynder arbejdet skal du sikre dig, at kniven og låseskruen ikke er beskadigede. Udskift en sløv eller skadet kniv for at undgå ubalance. Sluk for udstyret, og fjern batteriet, inden du ser efter dette. Kontroller, at udstyret er i fejlfri stand, og at alle sikkerhedsanordninger fungerer. Kontroller, at alle bevægelige dele kan bevæges jævnt og uhindret.

### 5.4 Isætning af batteriet (Fig. 6)

Tryk på låseknappen på batteriet, og skub batteriet fast på batteriholderen. Batteriet går i indgreb med et hørbart klik. Du kan tage batteriet af ved at følge den modsatte fremgangsmåde.

### 5.5 Opladning af batteriet (Fig. 7)

1. Tag batteriet af udstyret. Det gør du ved at trykke låseknappen ind.
2. Kontroller, at lysnettets spænding svarer til den spænding, der er angivet på opladerens typeskilt. Sæt opladerens stik (D) i en stikkontakt. Den grønne lysdiode begynder at blinke.
3. Sæt batteriet i opladeren.
4. I afsnittet Opladerens lysdioder finder du et skema, som forklarer betydningen af lysdioderne.

Batteriet kan blive lunt under opladningen. Dette er helt normalt.

Hvis batteriet ikke bliver ladet op, skal du kontrollere:

- Om stikkontakten fungerer korrekt.
- Om batteriet er sluttet korrekt til opladeren.

Hvis batteriet fortsat ikke bliver ladet op, skal du indsende

- opladeren
  - og batteriet
- til salgsstedet.

**Kontakt eventuelt forhandleren eller vores serviceafdeling for at få vejledning om korrekt emballering af delene.**

**Ved forsendelse eller bortskaffelse af batterier eller akku-værktøjer skal de pakkes individuelt i plastposer for at undgå kortslutning og brand.**

For at batteriet kan holde bedst muligt, skal du oplade det med det samme, når det er nødvendigt. Batteriet skal oplades, når du kan mærke, at udstyret taber kraft. Batteriet må aldrig aflades fuldstændigt. Hvis det sker, tager batteriet varig skade.



### 5.6 Indikator for batterikapacitet (Fig. 8)

Tryk på knappen for at se batteriets kapacitet (del H). Batteriets kapacitetsindikator (del F) viser batteriets ladestand ved hjælp af tre lysdioder.

#### Alle 3 lysdioder lyser:

Batteriet er fuldt opladet.

#### 2 eller 1 lysdiode lyser:

Batteriet har tilstrækkelig kraft tilbage.

#### 1 lysdiode blinker:

Batteriet er fladt og skal oplades.

#### Alle lysdioder blinker:

Batteriet er for koldt. Tag batteriet ud, og opbevar det ved stuetemperatur i et døgn. Hvis fejlen forekommer igen, har batteriet været udsat for ekstrem afladning og er blevet defekt. Tag batteriet af udstyret. Brug eller oplad ikke et defekt batteri!

## 6. Brug

Du opnår den bedst mulige ydelse med kantskæreren, hvis du følger de nedenstående anvisninger.

- Brug aldrig kantskæreren uden beskyttelseskærmen monteret.
- Brug ikke udstyret i våde omgivelser. Du opnår det bedste resultat på tørt græs.
- Sæt kantskæreren, så det står på det højdejusterbare hjul (16), og vip den bagover, så kniven kan rotere frit (Fig. 9).
- Tænd for kantskæreren ved at trykke sikkerhedsknappen (Fig. 6/del 3) og tænd/slukknappen (Fig. 6/del 4) ind.
- Slip tænd/sluk-knappen (Fig. 6 / del 4) for at slukke for kantskæreren.
- Sæt ikke kniven ned til græsset, før kantskæreren er tændt.
- Hold kantskæreren på afstand af hårde genstande for ikke at slide kniven for hurtigt.
- Fjern regelmæssigt rester af græs og lignende fra beskyttelseskærmen med en børste.

## 7. Rengøring, vedligehold og bestilling af reservedele

### Fare!

Før du rengør eller stiller kantskæreren til opbevaring, skal du slukke for den og tage batteriet ud.

### 7.1 Rengøring

- Hold i videst muligt omfang alle sikkerhedsanordninger, ventilationsåbninger og motor-kabinettet fri for støv og snavs. Tør udstyret af med en ren klud, eller blæs det rent med trykluft ved et lavt tryk.
- Vi anbefaler, at du rengør udstyret efter hver brug.
- Rengør udstyret regelmæssigt med en hårdt opvredet klud og et mildt rengøringsmiddel. Brug ikke skræppe rengøringsmidler eller opløsningsmidler, da de kan beskadige udstyrets plastdele. Sørg for, at der ikke kommer vand ind i udstyret. Hvis der kommer vand ind i udstyret, øges risikoen for elektrisk stød.
- Fjern snavs på beskyttelseskærmen med en børste.

### 7.2 Udskiftning af kniv

#### Fare! Tag batteriet ud!

Forsigtig! Bær beskyttelseshandsker! Udskift kun kniven med en original Einhell-kniv, da dette vil sikre den bedst mulige ydelse og sikkerhed under alle forhold.

Gør dette for at udskifte kniven:

1. Sæt låsestiften (17) i hullet (A) på knivholderen (se Fig. 10).
2. Løsn låseskruen med skruenøglen (18) (se Fig. 11).
3. Tag kniven af, og monter en ny kniv.
4. Sørg for at vende kniven korrekt.
5. Skru låseskruen fast igen med skruenøglen (18).

### 7.3 Vedligehold

Udstyret indeholder ingen dele, som skal vedligeholdes.

#### 7.4 Bestilling af reservedele:

Ved bestilling af reservedele skal følgende oplyses:

- Udstyrets type
- Udstyrets artikelnummer
- Udstyrets serienummer
- Reservedelsnummeret for den ønskede reservedel

Du finder aktuelle priser og oplysninger på [www.Einhell-Service.com](http://www.Einhell-Service.com)

Kniv, art. nr.: 34.051.01

### 8. Bortskaffelse og genvinding

Udstyret leveres indpakket for at undgå transportkader. Emballagen består af råmaterialer og kan genanvendes eller indleveres på genbrugsstation. Udstyret og dets tilbehør består af forskellige materialer, f.eks. metal og plast. Defekte produkter må ikke smides ud som almindeligt husholdningsaffald. Indlever i stedet udstyret på din lokale genbrugsstation, så det kan genvindes. Spørg din kommune, hvis du ikke ved, hvor din lokale genbrugsstation ligger.

### 9. Opbevaring og transport

Tag batteriet ud. Opbevar udstyret og tilbehøret mørkt, tørt og frostfrit. Den ideelle opbevarings-temperatur er mellem 5 og 30 °C. Opbevar udstyret i den originale emballage.

- Hold altid ved udstyret med den ene hånd på håndtaget og den anden hånd på støttegrebet. Bær ikke udstyret i motordelen.
- Fastgør udstyret forsvarligt under transport.
- Brug i videst muligt omfang den originale emballage under transport.
- Sørg for, at kniven er tildækket forsvarligt under transport og opbevaring.

### 10. Fejlafhjælpning

#### Udstyret fungerer ikke:

Kontroller, at batteriet er opladet, og at opladeren fungerer. Hvis udstyret ikke fungerer, selv om der er strøm på det, skal du indsende det til servicecenteret på nedenstående adresse.

## 11. Ladeindikator

Indikatorstatus		Beskrivelse og handling
Rød lysdiode	Grøn lysdiode	
Slukket	Blinker	<b>Klar til brug</b> Opladeren er sluttet til lysnettet og er klar til brug. Der er ikke et batteri i opladeren.
Tændt	Slukket	<b>Oplader</b> Opladeren lynoplader batteriet. Ladetiderne er vist på opladeren. Vigtigt! De faktiske ladetider kan afvige let fra de viste ladetider afhængigt af batteriets faktiske ladestand.
Slukket	Tændt	<b>Batteriet er ladet op og klar til brug. (READY TO GO)</b> Opladeren skifter til skånsom opladning, indtil batteriet er ladet helt op. Lad batteriet sidde i opladeren i cirka 15 minutter for at gøre dette. <b>Handling:</b> Tag batteriet ud af opladeren. Afbryd opladeren fra lysnettet.
Blinker	Slukket	<b>Tilpasset opladning</b> Opladeren oplader batteriet skånsomt. Af sikkerhedshensyn oplades batteriet langsommere, og det tager mere end 1 time. Årsagen kan være: - Batteriet har ikke været brugt i meget lang tid. - Batteriets temperatur er uden for det anbefalede område. <b>Handling:</b> Vent på at opladningen afsluttes. Du kan fortsat oplade batteriet.
Blinker	Blinker	<b>Fejl</b> Det er ikke muligt at oplade batteriet. Batteriet er defekt. <b>Handling:</b> Forsøg aldrig at oplade et defekt batteri. Tag batteriet ud af opladeren.
Tændt	Tændt	<b>Temperaturfejl</b> Batteriet er for varmt (f.eks. på grund af direkte sollys) eller for koldt (under 0 °C). <b>Handling:</b> Tag batteriet ud, og opbevar det ved stuetemperatur (ca. 20 °C) i et døgn.



Kun for EU-lande:

Smid ikke el-værktøj ud som almindeligt husholdningsaffald!

I medfør af Rådets direktiv 2012/19/EF om affald af elektrisk og elektronisk udstyr og dets implementering i den nationale lovgivning skal brugt el-værktøj indsamles separat og indleveres til videreanvendende formål på miljømæssig forsvarlig vis.

Recycling-alternativ til tilbagesendelse:

Ejeren af el-værktøjet er – medmindre denne tilbagesender maskinen – forpligtet til at bortskaffe maskinen og dens dele ifølge miljøforskrifterne. Den brugte maskine kan indleveres på en genbrugsstation – spørg evt. personalet her, eller forhør dig hos din kommune. Tilbehør og hjælpemidler, som følger med maskinen, og som ikke indeholder elektriske dele, er ikke omfattet af ovenstående.

Bemærk, at batterier og lyskilder (f.eks. pærer) skal afmonteres, inden udstyret bortskaffes.

Genoptryk eller anden kopiering af dokumentation og følgedokumenter til produkter, også i uddrag, er kun tilladt med udtrykkelig tilladelse fra Einhell Germany AG.

Ret til tekniske ændringer forbeholdes

## Serviceinformationer

I alle lande, der er nævnt i garantibeviset, råder vi over kompetente servicepartnere, hvis kontaktdata fremgår af garantibeviset. De står til din rådighed i forbindelse med enhver form for service som f.eks. reparation, anskaffelse af reservedele og sliddele eller køb af forbrugsmaterialer.

Vær opmærksom på, at følgende dele på produktet slides som følge af brug eller udsættes for naturligt slid resp. at følgende dele anses som forbrugsmaterialer.

Kategori	Eksempel
Sliddele*	Akkumulatorbatteri, trådspoleholder
Forbrugsmateriale/ forbrugsdele*	Trådspole, skærekniv
Manglende dele	

\* er ikke nødvendigvis indeholdt i leveringsomfanget!

Konstateres mangler eller fejl, bedes du melde fejlen på internettet under [www.Einhell-Service.com](http://www.Einhell-Service.com). Det er vigtigt at beskrive fejlen så nøjagtigt som muligt og i hvert fald besvare følgende spørgsmål:

- Har produktet fungeret, eller var det defekt fra begyndelsen?
- Har du bemærket noget usædvanligt, inden defekten opstod (symptom før defekt)?
- Hvilken fejlfunktion mener du, at produktet er berørt af (hovedsymptom)?  
Beskriv venligst fejlfunktionen.

## Garantibevis

Kære kunde!

Vores produkter er underlagt en streng kvalitetskontrol. Hvis produktet alligevel på et tidspunkt skulle udvise fejl, beklager vi naturligvis dette. I dette tilfælde beder vi dig kontakte vores kundeservice på adressen, som er anført på dette garantibevis. Du kan naturligvis også ringe til os på det anførte servicenummer. For indfrielse af garantikrav gælder følgende:

1. Disse garantibetingelser retter sig udelukkende til forbrugere, dvs. slutbrugere, der hverken vil bruge dette produkt i forbindelse med udøvelse af deres erhvervsmæssige eller andet selvstændigt arbejde. Disse garantibetingelser regulerer ekstra garantiydelser, som den nedenstående producent lover købere af sine nye produkter som supplement til den lovfastsatte garanti. De lovfastsatte garantikrav berøres ikke af nærværende garanti. Vores garantiydelse er gratis.
2. Garantiydelser dækker udelukkende mangler på det nyt produkt fra nedenstående producent, der er købt i den Europæiske Union, og som skyldes materiale- eller produktionsfejl, og vi har ret til at vælge, om sådanne mangler afhjælpes på produktet, eller om produktet udskiftes. Bemærk, at vore produkter ikke er konstrueret til erhvervsmæssig, håndværksmæssig eller faglig brug. Garantien dækker således ikke forhold, hvor produktet er blevet brugt i erhvervsmæssige, håndværksmæssige, faglige virksomheder eller er blevet udsat for lignende belastning. For artikler med betegnelsen „Professional“ gælder udelukkelsen for erhvervsmæssig, håndværksmæssig eller faglig brug ikke.
3. Garantien dækker ikke følgende:
  - Skader på produktet som følge af tilsidesættelse af montagevejledningen eller som følge af usagkyndig installation, tilsidesættelse af brugsanvisningen (som f.eks. tilslutning til forkert netspænding eller strømtype) eller tilsidesættelse af vedligeholdelses- og sikkerhedsbestemmelser eller som følge af at produktet udsættes for ikke normale miljøbetingelser eller manglende pleje og vedligeholdelse.
  - Skader på produktet som følge af misbrug eller usagkyndig anvendelse (som f.eks. overbelastning af produktet eller brug af indsatsværktøj eller tilbehør, som ikke er godkendt), indtrængen af fremmedlegemer i produktet (som f.eks. sand, sten eller støv, ...) transportskader, brug af vold eller eksterne påvirkninger udefra (som f.eks. fordi produktet tabes).
  - Skader på produktet eller dele af produktet, der skyldes almindelig brug, normalt eller andet naturligt slid. F.eks. slides batterier og ladepakker helt naturligt med tiden og er konstruktionsmæssigt fremstillet til et begrænset cykluslængde. Sliddet opstår især på grund af stor last og ladehastigheder samt som følge af varme, kulde, vibration og stød.
4. Garantiperioden er 2 år fra købsdatoen. Garantikrav skal gøres gældende inden garantiperiodens udløb og inden for to uger, efter at defekten er blevet konstateret. Garantikrav kan ikke gøres gældende efter garantiperiodens udløb. Reparation eller udskiftning af produktet medfører ikke forlængelse af garantiperioden, heller ikke for eventuelt indbyggede reservedele. Dette gælder også servicearbejde, der foretages på stedet.
5. Hvis du ønsker at gøre brug af garantien, bedes du melde det defekte produkt til: <http://www.Einhell-Service.com>. Sørg for at have købskvitteringen eller anden form for dokumentation af købet af det nye produkt ved hånden. Produkter, der sendes ind uden passende dokumentation eller uden typeskilt, er udelukket fra garantiydelser på grund af manglende identificering. Er defekten omfattet af garantien, vil produktet omgående blive repareret og returneret, eller du vil modtage et helt nyt.
6. Har du taget produktet med til et andet land inden for den Europæiske Union, som ikke er det land, hvor produktet er købt, ydes garanti af en lokal servicepartner. Tages produktet med til et land uden for den Europæiske Union, bortfalder garantikravet.

Mod betaling udbedrer vi naturligvis også gerne defekter på produktet, som ikke/ikke længere er omfattet af garantien. Du skal blot indsende produktet til vores serviceadresse. Hvad angår slid- og forbrugsdele samt manglende dele henviser vi til garantiens indskrænkninger i henhold til serviceinformationerne i nærværende betjeningsvejledning.

Garant/ Service: Einhell Nordic A/S, Rokhøj 26, 8520 Lystrup, Danmark

1. Säkerhetsanvisningar
2. Uppbyggnad och medföljande delar
3. Korrekt användning
4. Tekniska data
5. Innan du börjar använda utrustningen
6. Användning
7. Rengöring, underhåll och beställning av reservdelar
8. Avfallshantering och återvinning
9. Förvaring och transport
10. Fel
11. Laddningsindikator



**Fara!** - Läs bruksanvisningen för att reducera risken för skador

Barn får inte använda denna utrustning. Barn ska övervakas så att de inte leker med utrustningen. Barn får inte utföra rengöring eller underhåll. Denna utrustning får inte användas av personer med begränsad fysisk, sensorisk eller mental förmåga, eller av personer med otillräcklig kunskap eller erfarenhet, om de inte övervakas eller instruerad av en person som är ansvarig för dem.

**Fara!**

När du använder utrustningen måste några säkerhetsåtgärder vidtas för att undvika personskador och materiella skador. Läs hela bruksanvisningen och säkerhetsanvisningarna noga. Förvara denna bruksanvisning på en säker plats så att informationen alltid är tillgänglig. Om du lämnar utrustningen vidare ska denna bruksanvisning samt säkerhetsanvisningar följa med. Vi tar inte ansvar för skador eller olyckor som uppstår till följd av att dessa instruktioner samt säkerhetsanvisningarna inte följts.

**1. Säkerhetsanvisningar**

Säkerhetsinformation finns i medföljande häfte.

**Fara!**

**Läs alla säkerhetsanvisningar och instruktioner.**

Eventuell underlåtenhet i att beakta säkerhetsanvisningarna och instruktionerna kan resultera i elektrisk stöt, brand och/eller allvarliga skador.

**Förvara alla säkerhetsanvisningar och instruktioner på en säker plats för framtida bruk.**

**Förklaring av varningsskyltarna på utrustningen (fig. 12)**

1. Varning!
2. Läs bruksanvisningen före start!
3. Använd ögonskydd!
4. Använd hörselskydd!
5. Bär skyddshandskar!
6. Bär rejäla, halkfria skor!
7. Skydda mot fukt!
8. Föremål kan kastas runt
9. Roterande skärblad
10. Rotationsriktning för bladet i kantskäraren
11. Håll andra personer på avstånd från arbetsområdet!

**2. Uppbyggnad och medföljande delar****2.1 Ritning (fig. 1/2/3)**

1. Batterifäste
2. Handtag
3. Tillkopplingspärr
4. Strömbrytare
5. Handtagets justeringslås
6. Stödhandtag
7. Långt handtag (övre)
8. Anslutningsmutter

9. Anslutningsstycke
10. Långt handtag (nedre)
11. Skärblad
12. Skyddskåpa
13. Styrhjul
14. Motorhölje
15. Spak för höjdjustering
16. Hjul för höjdjustering
17. Fixeringsstift
18. Skruvnyckel

**2.2 Medföljande delar**

Kontrollera att produkten är komplett enligt specifikationen av leveransomfattningen. Om delar saknas, kontakta vår kundtjänst eller återförsäljaren senast 5 dagar efter inköp och visa upp kvittot. Se även garantisedelns i serviceinformationen i slutet av denna bruksanvisning.

- Öppna förpackningen och ta försiktigt ut utrustningen.
- Ta bort förpackningsmaterialet och eventuella transportsäkringar.
- Kontrollera att alla delar finns på plats.
- Inspektera utrustningen och tillbehören så att de inte uppvisar transportskador.
- Om möjligt, behåll förpackningen tills garanti-perioden löpt ut.

**Fara!**

**Utrustningen och förpackningen är inte leksaker. Låt inte barn leka med plastpåsar, plastfilm eller små delar. Risk för sväljning eller kvävning!**

- Kantskärare
- Fixeringsstift
- Skruvnyckel
- Originalbruksanvisning
- Säkerhetsinformation

**3. Korrekt användning**

Utrustningen är avsedd för skärning av gräsmattor och gräsmattekanter. Den är inte avsedd för offentliga anläggningar, parker, idrottsanläggningar, längs vägar eller inom jordbruk och skogsbruk. Den medföljande bruksanvisningen från tillverkaren måste följas för att säkerställa att utrustningen används korrekt.

**Viktigt!**

Utrustningen får inte användas för något annat ändamål på grund av hög risk för personskador.



Utrustningen får endast användas i avsett syfte. All annan användning betraktas som icke avsedd användning. Användaren, inte tillverkaren, är ansvarig för eventuella skador till följd av detta.

Observera att vår utrustning inte har konstruerats för användning i kommersiellt eller industriellt syfte. Vår garanti förfaller om utrustningen används i kommersiellt, industriellt eller liknande syfte.

#### Var försiktig!

##### Restrisker

**Även om du använder detta elverktyg i enlighet med instruktionerna kan vissa restriktioner inte uteslutas. Följande risker kan uppstå i samband med utrustningens konstruktion och layout:**

- Skador på lungorna om ingen lämplig dammskyddsmask används.
- Hörselskador om inget lämpligt hörselskydd används.
- Hälsoskador på grund av hand/armvibrationer om utrustningen används under en längre tidsperiod eller inte används/sköts på rätt sätt.
- Personskador och egendomsskador som orsakas av delar som flyger runt.
- Skärskador om inga lämpliga skyddskläder används.

##### Fara!

Detta elverktyg genererar ett elektromagnetiskt fält under användning. Detta fält kan under vissa omständigheter aktivt eller passivt störa medicinska implantat. För att minska risken för allvarliga personskador eller dödsfall rekommenderar vi att personer med medicinska implantat rådfrågar en läkare och tillverkaren av det medicinska implantatet innan de använder utrustningen.

## 4. Tekniska data

Spänning .....	18 V d.c.
Hastighet $n_0$ .....	4000 V/min
Skärbladslängd .....	190 mm
Arbetsdjup .....	36,5   40   45 mm
Skyddsklass.....	III
Ljudeffektnivå $L_{WA}$ .....	92 dB (A)
Ljudtrycksnivå $L_{pA}$ .....	72 dB (A)
Osäkerhet K .....	3 dB (A)
Vibration $a_h$ .....	$\leq 2,5 \text{ m/s}^2$
Osäkerhet K .....	1,5 $\text{m/s}^2$
Vikt .....	3,0 kg
Ljudtrycksnivå vid användarens öra .....	77 dB (A)
Osäkerhet K .....	3 dB (A)

#### Viktigt!

Utrustningen levereras utan batterier och utan en laddare och får användas endast med litiumjonbatterier i Power X-Change-serien!

Litiumjonbatterierna i Power X-Change-serien får endast laddas med Power-X-laddaren.

Verktygets bullernivå kan överskrida 85 dB (A). I detta fall måste användaren använda hörselskydd. Ljudet uppmättes i enlighet med ISO 22868. Värdet på vibrationerna som avges av handtaget fastställdes i enlighet med ISO 22867.

#### Viktigt!

Vibrationsvärdet ändras beroende på användningsområdet för elverktyget och kan överskrida det specificerade värdet i undantagsfall.

#### Håll bulleremission och vibrationer till ett minimum.

- Använd endast verktyg som fungerar felfritt.
- Utför regelbundet underhåll och rengöring.
- Anpassa ditt sätt att arbeta efter verktyget.
- Överbelasta inte verktyget.
- Skicka verktyget på service vid behov.
- Stäng av apparaten när den inte används.
- Bär skyddshandskar.
- Använd ögon- och hörselskydd.

## 5. Innan du börjar använda utrustningen

**Utrustningen levereras utan batterier och utan en laddare!**

### 5.1 Montering av det långa handtaget (fig. 4)

Stick in den övre delen av det långa handtaget (7) i den undre delen av det långa handtaget (10). Skruva fast handtagsanslutningsstycket (9) på den övre delen av det långa handtaget med anslutningsmuttern (8) på den undre delen av det långa handtaget.

### 5.2 Justering av extrahandtaget (fig. 5)

Öppna handtagets justeringslås (5). Ställ in önskad lutning av extrahandtaget (6) och för det i önskat läge. Stäng handtagets justeringslås.

### 5.3 Justering av arbetsdjupet (fig. 2)

Fara!

Justera arbetsdjupet endast när utrustningen har stängts av och det laddningsbara batteriet har tagits bort.

Justeringen av arbetsdjupet ska utföras så här (se fig. 14):

1. Skjut spaken (15) utåt.
2. Ställ spaken (15) på önskat arbetsdjup.
3. Släpp spaken (15) och kontrollera att den sitter säkert i spårren.

Arbetsdjupet kan ställas in på en av de 3 inställningarna 36,5 / 40 / 45 mm.

Innan du inleder arbetet ska du kontrollera att bladet och dess fästdetaljer inte är skadade. Byt skadade blad för att undvika obalans. Stäng först av utrustningen och ta bort det laddningsbara batteriet innan du utför denna kontroll. Kontrollera att utrustningen är i perfekt skick och att säkerhetsanordningarna är fullständiga och kontrollera också att alla rörliga delar rör sig fritt.

### 5.4 Montering av batteriet (fig. 6)

Tryck på det laddningsbara batteriets låsknapp och skjut in batteriet i det avsedda fästet. Så snart som batteriet har skjutits in helt klickar det hörbart på plats. Demontering av batteriet görs i omvänd ordningsföljd.

### 5.5 Uppladdning av batteriet (fig. 7)

1. Ta ut batteriet ur utrustningen. Detta gör du genom att trycka på låsknappen.
2. Kontrollera att spänningen i ditt elnät motsvarar den på batteriladdarens typskylt. Sätt in laddarens (D) kontakt i eluttaget. Den gröna LED-lampan börjar blinka.
3. Sätt in batteriet i laddaren.
4. I avsnittet "Laddningsindikator" finns en tabell med en förklaring för LED-indikatorn på laddaren.

Batteriet kan bli lite varmt under laddning. Detta är normalt.

Om batteriet inte laddas, kontrollera följande:

- Att det finns spänning i uttaget
- Att det finns god kontakt vid laddkontaktarna

Om batteriet ändå inte laddas, skicka

- laddaren
  - och batteriet
- till vår kundservice.

**För att säkerställa att delarna förpackas och levereras korrekt när du skickar dem till oss, var vänlig kontakta vår kundservice eller återförsäljaren där utrustningen köptes.**

**När du skickar eller kasserar batterier och sladdlösa verktyg, se alltid till att de packas individuellt i plastpåsar för att förhindra kortslutning och brand.**

Ladda batteriet direkt för att säkerställa att det får en lång livslängd. Du måste ladda batteriet när du märker att den apparatens effekt avtar. Låt aldrig batteriet laddas ur helt. Detta gör att en defekt kan bildas.

### 5.6 Batterikapacitetsindikator (fig. 8)

Tryck på knappen för batterikapacitetsindikatorn (pos. H). Batterikapacitetsindikatorn (pos. F) visar laddningsstatus för batteriet via 3 LED-lampor.

#### Alla 3 LED-lampor är tända:

Batteriet är fulladdat.

#### 2 eller 1 LED-lampor är tända:

Batteriet har tillräcklig laddning kvar.

#### 1 LED-lampa blinkar:

Batteriet är tomt, ladda batteriet.

#### Alla LED-lampor blinkar:

Batteritemperaturen är för låg. Ta ut batteriet och förvara det i rumstemperatur under en dag. Om felet återkommer innebär detta att det uppladdningsbara batteriet har djupurladdats och är defekt. Ta ut batteriet från produkten. Använd eller ladda aldrig ett defekt batteri.

## 6. Användning

Följ instruktionerna nedan för att få maximal prestanda från kantskäraren.

- Använd aldrig kantskäraren utan skyddet.
- Använd inte utrustningen om gräset är vått. Bästa resultaten uppnås med torrt gräs.
- Ställ ner kantskäraren på det bakre hjulet för höjdjustering (16) och luta kantskäraren bara så mycket som behövs för att starta den (fig. 9).
- Starta kantskäraren genom att trycka på tillkopplingsspärren (fig. 6/pos. 3) och strömbrytaren (fig. 6/pos. 4).
- Stäng av kantskäraren genom att släppa strömbrytaren (fig. 6/pos. 4).
- Låt inte kantskäraren komma nära gräset förrän brytaren är intryckt, dvs. kantskäraren är igång.
- Håll kantskäraren borta från hårda föremål för att undvika onödigt slitage.
- Använd en borste eller liknande och ta försiktigt bort alla gräsrester från skyddskåpan vid regelbundna intervall.

## 7. Rengöring, underhåll och beställning av reservdelar

### Fara!

Stäng av kantskäraren och ta bort batteriet innan du ställer undan eller rengör kantskäraren.

### 7.1 Rengöring

- Håll alla säkerhetsanordningar, ventiler och motorhöljets fritt från smuts och damm i största möjliga mån. Torka av apparaten med en ren trasa eller blås den med tryckluft vid lägsta inställning.
- Vi rekommenderar att du rengör apparaten omedelbart varje gång du har använt den.
- Rengör apparaten regelbundet med en fuktig trasa och lite mild såpa. Använd inga rengöringsmedel eller lösningsmedel eftersom de kan angripa apparatens plastdetaljer. Se till att inget vatten kan tränga in i utrustningen. Om vatten tränger in i ett elektriskt verktyg ökar det risken för elstöt.
- Använd en borste för att ta bort ansamlat gräs från skyddet.

### 7.2 Byte av skärbladet

#### Fara! Avlägsna batteriet!

Var försiktig! Använd arbetshandskar! Byt skärbladet endast mot ett Einhell-originalskärblad, eftersom det säkerställer optimal funktion och säkerhet under alla förhållanden.

Utför följande steg för att byta skärbladet:

1. Sätt in fixeringsstiftet (17) i det avsedda hålet (A) i bladhallaren (se fig. 10).
2. Lossa fästskruven med skruvnyckeln (18) (se fig. 11).
3. Ta av skärbladet och byt det mot ett nytt.
4. Vid montering av skärbladet ska du se till att det monteras i rätt riktning.
5. Dra sedan åt fästskruven igen med skruvnyckeln (18).

### 7.3 Underhåll

Det finns inga delar inuti utrustningen som kräver ytterligare underhåll.

#### 7.4 Beställning av reservdelar:

Uppge följande information när du beställer reservdelar:

- Typ av utrustning
- Utrustningens artikelnummer
- Utrustningens ID-nummer
- Reservdelsnummer för önskad reservdel

För senaste information och priser, se [www.Einhell-Service.com](http://www.Einhell-Service.com)

Reservdelsskärblad art.nr: 34.051.01

### 8. Avfallshantering och återvinning

Utrustningen levereras i en förpackning som ska förhindra att den skadas under transport. Råmaterialen i denna förpackning kan återanvändas eller återvinnas. Utrustningen och dess tillbehör är tillverkade i olika material, som metall och plast. Kasta aldrig förbrukad utrustning i hushålls-soporna. Utrustningen ska lämnas in på lämplig miljöstation. Om du inte vet var du hittar en sådan, kontakta din kommun.

### 9. Förvaring och transport

Avlägsna batterierna. Förvara utrustningen och dess tillbehör på en mörk och torr plats vid över frystemperatur. Idealisk förvaringstemperatur ligger mellan 5 °C och 30 °C. Förvara den elektriska utrustningen i originalförpackningen.

- Bär alltid utrustningen med en hand på handtaget och den andra handen på extrahandtaget. Bär inte utrustningen i motorhöljet.
- Säkra utrustningen så att den inte kan glida om du transporterar den i ett fordon.
- Använd originalförpackningen för att transportera utrustningen om så är möjligt.
- Använd ett transportskydd för metallblad under transport och förvaring.

### 10. Fel

#### Utrustningen fungerar inte:

Kontrollera att batteriet är laddat och att laddaren fungerar. Om utrustningen inte fungerar trots att strömförsörjningen är OK, skicka den till kundservice via adressen nedan.

## 11. Laddningsindikator

Indikatorstatus		Förklaringar och åtgärder
Röd LED-lampa	Grön LED-lampa	
Av	Blinkar	<b>Redo att användas</b> Laddaren är ansluten till elnätet och är redo att användas. Det finns inget batteri i laddaren
På	Av	<b>Laddning</b> Laddaren laddar batteriet i snabbaddningsläge. Laddningstiderna visas direkt på laddaren. Viktigt! Faktiska laddningstider kan variera något från angivna laddningstider beroende på befintlig batteriladdning.
Av	På	<b>Batteriet är laddat och redo att användas. (READY TO GO)</b> Laddaren växlar till skonsam laddning tills batteriet är fulladdat. Låt det återuppladdningsbara batteriet vara kvar i laddaren i ytterligare ca. 15 minuter. <b>Åtgärd:</b> Ta ut batteriet ur laddaren. Koppla från laddaren från elnätet.
Blinkar	Av	<b>Anpassad laddning</b> Laddaren befinner sig i skonsamt läge. Av säkerhetsskäl är laddningen långsammare. Orsakerna kan vara: - Det laddningsbara batteriet har inte använts under en lång tid. - Batteritemperaturen ligger utanför optimal intervall. <b>Åtgärd:</b> Vänta på att laddningen ska fullföras. Du kan fortsätta att ladda batteriet.
Blinkar	Blinkar	<b>Fel</b> Laddning är inte längre möjligt. Batteriet är defekt. <b>Åtgärd:</b> Ladda aldrig ett defekt batteri. Ta ut batteriet ur laddaren.
På	På	<b>Temperaturfel</b> Batteriet är för varmt (t.ex. på grund av direkt solljus) eller för kallt (under 0° C). <b>Åtgärd:</b> Ta ut batteriet och förvara det i rumstemperatur (ca. 20 °C) under ett dygn.



Gäller endast EU

Släng aldrig elektriska apparater med hushållsavfallet.

I enlighet med det europeiska direktivet 2012/19/EG om avfall som utgörs av eller innehåller elektrisk och elektronisk utrustning, och dess tillämplighet i nationella lagar, ska förbrukade elektriska apparater sorteras ut från annat avfall och lämnas in på en miljöstation eller liknande för miljövänlig avfallshantering.

Alternativ för återvinning:

Som alternativ till att returnera utrustning till tillverkaren, måste ägaren till den elektriska utrustningen se till att den avfallshandteras korrekt om han inte vill behålla utrustningen. Den förbrukade utrustningen kan lämnas in till lämplig insamlingsstation som hanterar utrustningen i enlighet med gällande nationella lagstadgade regler. Detta gäller inte tillbehör och liknande som levererats tillsammans med utrustningen och som inte innehåller elektriska komponenter.

Observera att batterier och lampor (t.ex. glödlampor) måste tas bort från verktyget innan det avfallshandteras.

Kopiering eller någon typ av mångfaldigande av dokumentation som medföljer, i sin helhet eller delvis, är endast tillåtet efter skriftligt godkännande från Einhell Germany AG.

Rätten till tekniska ändringar förbehålles

## Serviceinformation

I alla länder som nämns i garantibeviset har vi kompetenta servicepartners. Adresserna till dessa partners finns i garantibeviset. Våra partners står gärna till tjänst för alla slags servicearbeten såsom reparation och tillhandahållande av reservdelar, slitagedelar och förbrukningsmaterial.

Kom ihåg att följande delar i denna produkt är utsatta för ett bruksmässigt och naturligt slitage samt att följande delar krävs som förbrukningsmaterial.

Kategori	Exempel
Slitagedelar*	Batteri, spolfäste
Förbrukningsmaterial/förbrukningsdelar*	Trådspole, röjkniv
Delar som saknas	

\* ingår inte tvunget i leveransomfattningen!

Vid brister eller störningar kan du anmäla detta på webbplatsen [www.Einhell-Service.com](http://www.Einhell-Service.com). Ge en detaljerad beskrivning av felet som har uppstått och besvara alltid följande frågor:

- Fungerade produkten först eller var den defekt från början?
- Märkte du av någonting innan produkten slutade att fungera (symptomer före defekt)?
- Enligt din åsikt, vilken funktion är felaktig i produkten (huvudsymptom)?  
Beskriv den felaktiga funktionen.

## Garantibevis

Bästa kund,

Våra produkter genomgår en sträng kvalitetskontroll. Om denna produkt mot förmodan inte fungerar på rätt sätt, beklagar vi detta och ber dig att kontakta vår serviceavdelning under adressen som anges på garantikortet. Vi står även gärna till tjänst på telefon under servicenumret som anges nedan. Följande punkter gäller för att du ska kunna göra anspråk på garantin:

1. Dessa garantivillkor vänder sig enbart till konsumenter, dvs. naturliga personer som inte har för avsikt att använda denna produkt i kommersiellt syfte eller inom egen verksamhet. Dessa garantivillkor reglerar ytterligare garantitjänster som nedanstående tillverkare erbjuder köpare av nya produkter. Dessa tjänster är en komplettering till den lagstadgade garantin. Garantianspråk som regleras enligt lag påverkas inte av denna garanti. Våra garantitjänster är gratis för dig.
2. Garantitjänsterna omfattar endast sådana brister på produkten, köpt i Europeiska unionen, och som bevisligen kan härledas till material- eller tillverkningsfel. Produkten som du har av Europeiska Unionens köpt ska vara ny och härstamma från nedanstående tillverkare. Vi avgör om sådana brister i produkten ska åtgärdas eller om produkten ska bytas ut. Tänk på att våra produkter endast får användas till ändamålsenligt syfte och inte har konstruerats för kommersiell, hantverksmässig eller yrkesmässig användning. Ett garantiavtal sluts därför ej om produkten inom garantitiden har använts inom yrkesmässiga, hantverksmässiga eller industriella verksamheter eller har utsatts för liknande påkänning. Vid artiklar av märket "Professional" gäller inte uteslutandet för kommersiell, hantverksmässig eller yrkesmässig användning.
3. Garantin omfattar inte:
  - Skador på produkten som kan härledas till att monteringsanvisningen missaktats eller på grund av felaktig installation, åsidosatt bruksanvisning (t.ex. anslutning till felaktig nätspänning eller strömtyp), åsidosatta underhålls- och säkerhetsbestämmelser, påverkan på produkten från onormala miljövillkor eller av bristfällig skötsel eller underhåll.
  - Skador på produkten som kan härledas till missbruk eller ej ändamålsenlig användning (t.ex. överbelastning av produkten eller användning av ej godkända insatsverktyg eller tillbehör), främmande partiklar som har trängt in i produkten (t.ex. sand, sten eller damm), transportskador, yttre våld eller yttre påverkan (t.ex. skador efter att produkten fallit ned).
  - Skador på produkten eller delar av produkten som kan härledas till bruksmässigt, normalt eller för övrigt naturligt slitage. Exempelvis är batterier och batteripaket utsatta för naturligt slitage och är i sin konstruktion dimensionerade för ett begränsat antal cykler. Slitaget påverkas negativt främst av avkrävda laster eller laddningshastigheter, men även av exponering mot värme, kyla, vibration och slag.
4. Garantitiden uppgår till 2 år och gäller från datumet när produkten köptes. Medan garantitiden fortfarande gäller ska anspråk på garanti ställas inom två veckor efter att defekten fastställdes. Det är inte möjligt att ställa anspråk på garanti efter att garantitiden har löpt ut. Garantitiden förlängs inte när produkten repareras eller byts ut, dessutom medför sådana arbeten inte att en ny garantitid börjar gälla för produkten eller för ev. reservdelar som har monterats in. Detta gäller även vid service på plats.
5. Anmäl den defekta produkten på följande webbplats för att göra anspråk på garantin: [www.Einhell-Service.com](http://www.Einhell-Service.com). Se till att du har sparat på kvittot eller ett annat köpebevis som påvisar att du har köpt denna produkt i nytt skick. Produkter som sänds in utan köpebevis eller utan märkskylt täcks inte av våra garantitjänster eftersom de inte kan identifieras. Om defekten i produkten täcks av våra garantitjänster, får du genast en reparerad eller ny produkt av oss.
6. Om du har flyttat produkten till ett annat land i Europeiska unionen än det land där produkten köptes, tillhandahålls våra garantitjänster av en lokal servicepartner. Om produkten har flyttats till ett land utanför Europeiska unionen täcks den inte längre av garantin.

Givetvis kan vi även, mot debitering, åtgärda skador som antingen inte täcks av garantin eller som har uppstått efter garantitidens slut. Skicka in produkten till nedanstående serviceadress. För slitage- och förbrukningsdelar samt för delar som saknas hänvisar vi till begränsningarna i garantin enligt serviceinformationen som anges i denna bruksanvisning.

Garant/ Service: Einhell Nordic A/S, Rokhøj 26, 8520 Lystrup, Denmark



## Sisukord

1. Ohutusjuhised
2. Seadme kirjeldus ja tarnekomplekt
3. Sihipärane kasutamine
4. Tehnilised andmed
5. Enne kasutuselevõttu
6. Käitamine
7. Puhastus, hooldus ja varuosade tellimine
8. Jäätmekäitlus ja taaskasutus
9. Transport ja hoiundamine
10. Rikked
11. Laadija näidik



**Oht!** - vigastusohu vähendamiseks lugege kasutusjuhendit

Lapsed ei tohi seda seadet kasutada. Lapsi tuleb jälgida, kontrollimaks, et nad seadmega ei mängiks. Lapsed ei tohi seadet puhastada ega hooldustöid teha. Seadet ei tohi kasutada piiratud füüsiliste, sensoorsete või vaimsete võimetega isikud või ebapiisavate kogemuste ja teadmistega isikud, välja arvatud juhul, kui nad töötavad pädeva isiku järelevalve all või juhendamisel.

**Oht!**

Vigastuste ja kahjustuste vältimiseks tuleb seadme kasutamisel võtta tarvitusele mõningad ohutusabinõud. Seepärast lugege kasutusjuhend / ohutusjuhised hoolikalt läbi. Hoidke need korralikult alles, et informatsioon oleks teil igal hetkel käeulatuses. Kui peaksite seadme teisele isikule edasi andma, siis andke talle ka kasutusjuhend / ohutusjuhised. Me ei võta endale vastutust õnnetuste või kahjude eest, mis tekivad käesoleva juhendi ja ohutusjuhiste mittejärgimisel.

**1. Ohutusjuhised**

Vastavad ohutuseeskirjad leiate kaasasolevast brošüürist.

**Oht!**

**Lugege kõiki ohutusjuhiseid ja juhendeid.**

Ohutusjuhiste ja juhendite eiramine võib põhjustada elektrilöögi, põletuse ja/või raskeid vigastusi.

**Hoidke kõik ohutusjuhised ja juhendid alles.**

**Seadmel asuvate hoiatussiltide seletus (joonis 12):**

1. Hoiatus!
2. Lugege enne kasutuselevõttu kasutusjuhendit!
3. Kandke kaitseprille!
4. Kasutage kõrvaklappe!
5. Kandke kaitsekindaid!
6. Kandke tugevaid jalanõusid!
7. Kaitske niiskuse eest!
8. Esemed võivad laiali paiskuda
9. Pöörlev löiketera
10. Muruservalõikuri tera pöörlemissuund
11. Hoidke kolmandad isikud ohutsoonist eemal!

**2. Seadme kirjeldus ja tarnekomplekt****2.1 Seadme kirjeldus (joonised 1/2/3)**

1. Akukinnitus
2. Käepide
3. Sisselülitustõkis
4. Toitelüliti
5. Käepideme kinnituslukk
6. Lisakäepide
7. Ülemine juhtraud
8. Ülemutter
9. Ühendusdetail
10. Alumine juhtraud
11. Lõikenuga
12. Kaitsekate
13. Juhtratas
14. Mootori korpus
15. Kõrguse reguleerimise hoob
16. Kõrguse reguleerimise ratas
17. Lukustustihvt
18. Kruvivõti

**2.2 Tarnekomplekt**

Kontrollige loendi alusel, kas tarnekomplektis on kõik vajalikud osad. Juhul, kui mõni osa on puudu, pöörduge hiljemalt 5 tööpäeva jooksul pärast kauba ostmist meie teeninduskeskusesse või lähimasse pädevasse ehitusmaterjalide kauplusesse ning esitage kehtiv ostukviitung. Järgige siinkohal juhendi lõpus esitatud garantiitingimustes olevat garantiitabelit.

- Avage pakend ja võtke seade ettevaatlikult välja.
- Eemaldage pakkematerjal ning pakke- ja transporditoed (kui on olemas).
- Kontrollige, kas tarnekomplekt on terviklik.
- Kontrollige, ega seadmel ja tarvikutel pole transpordikahjustusi.
- Hoidke pakend võimalusel kuni garantiiaja lõpuni alles.

**Oht!**

**Seade ja pakkematerjal ei ole laste mänguasjad! Lapsed ei tohi kilekottide, fooliumi ja pisidetallidega mängida! Oht alla neelata ja lämbuda!**

- Muruservalõikur
- Lukustustihvt
- Kruvivõti
- Originaalkasutusjuhend
- Ohutusjuhised

### 3. Sihipärane kasutamine

Seade on ette nähtud muru ja muruservade niitmiseks. Seade ei ole ette nähtud kasutamiseks avalikes rajatistes, parkides, spordiplatsidel, tänavatel ning põllu- ja metsamajanduses. Seadme nõuetekohase kasutamise eelduseks on tootja kasutusjuhendi järgimine.

#### Tähelepanu!

Füüsilise ohu tõttu kasutajale ei tohi seadet kasutada teistel eesmärkidel.

Masinat võib kasutada ainult sihipärasel otstarbel. Igasugune teisel otstarbel kasutamine ei ole sihipärane. Kõigi sellest tulenevate kahjude või vigastuste eest vastutab kasutaja/käitaja ja mitte tootja.

Võtke palun arvesse, et meie seadmed ei ole konstrueeritud ettevõtluses, käsitööstuses ega tööstuses kasutamise otstarbel. Me ei anna mingit garantiid, kui seadet kasutatakse ettevõtluses, käsitööstuses või tööstuses jt sarnastel tegevusaladel.

#### Ettevaatust!

##### Jääkrisid

**Ka elektriseadme eeskirjadekohasel kasutamisel esineb alati jääkriske. Elektriseadme konstruktsiooni tõttu võivad tekkida järgmised ohud:**

- kopsukahjustused, juhul kui ei kasutata sobivat tolumumaski;
- kuulmiskahjustused, juhul kui ei kasutata sobivaid kõrvaklappe;
- tervisekahjustused, mis tulenevad käelaba ja käevarre vibreerimisest, juhul kui seadet kasutatakse pikema aja jooksul või kasutatakse ja hooldatakse valesti;
- vigastused ja materiaalne kahju, mis on tekkinud lendlevate osade tõttu;
- löikevigastused, juhul kui ei kasutata kaitseriiehist.

#### Oht!

See elektriseade tekitab töö ajal elektromagnetilise välja. See väli võib teatud asjaoludel kahjustada aktiivseid või passiivseid meditsiinilisi implantaate. Selleks et vähendada raskete või surmavate vigastuste ohtu, soovime meditsiiniliste implantaatidega isikutel enne seadme kasutamist pidada nõu arsti ning implantaadi tootjaga.

### 4. Tehnilised andmed

Pinge .....	18 V DC
Pöörlemissagedus $n_0$ .....	4000 min <sup>-1</sup>
Tera pikkus .....	190 mm
Töösügavus .....	36,5   40   45 mm
Kaitseklass .....	III
Müravõimsustase $L_{WA}$ .....	92 dB (A)
Helirõhu tase $L_{pA}$ .....	72 dB(A)
Hälve K .....	3 dB(A)
Vibratsioon $a_h$ .....	≤ 2,5 m/s <sup>2</sup>
Ebakindlus K .....	1,5 m/s <sup>2</sup>
Kaal .....	3,0 kg
Helirõhu tase kasutaja kõrva juures .....	77 dB (A)
Hälve K .....	3 dB(A)

#### Tähelepanu!

Seade tarnitakse ilma akude ja laadijaga ning seda tohib kasutada ainult sarja Power X-Change liitium-ioon-akudega!

Power X-Change sarja liitium-ioonakusid tohib laadida ainult laadijaga Power X-Charger.

Masina müra võib ületada 85 db (A). Sellisel juhul peab käitaja kasutusele võtma mürakaitsevahendid. Müra mõõdeti standardite ISO 22868 järgi. Tekitavate võngete suurus käepidemel tehti kindlaks standardi ISO 22867 järgi.

#### Tähelepanu!

Võnkeväärtused muutuvad sõltuvalt elektritööriista kasutuspiirkonnast ning võivad erandjuhul nimetatud väärtusi ületada.

#### Piirake müra teket ja vibratsiooni miinimumi!

- Kasutage ainult täiesti korras seadmeid.
- Hooldage ja puhastage seadet korrapäraselt.
- Kohandage oma töömeetodid seadmega.
- Ärge koormake seadet üle.
- Laske seadet vajaduse korral kontrollida.
- Lülitage seade välja, kui seda ei kasutata.
- Kandke kindaid.
- Kasutage kaitseprille ja kõrvaklappe

## 5. Enne kasutuselevõttu

### Seade tarnitakse ilma akude ja laadijata!

#### 5.1 Juhtraua paigaldamine (joonis 4)

Pange ülemine juhtraud (7) alumise juhtraua (10) sisse. Kruvige ülemise juhtraua küljes olev juhtraua ühendusdetail (9) ülemutri (8) abil alumise juhtraua külge.

#### 5.2 Lisakäepideme seadistamine (joonis 5)

Avage käepideme kinnituslukk (5). Seadistage lisakäepideme (6) soovitud kalle ja lükake see soovitud kohale. Sulgege käepideme kinnituslukk.

#### 5.3 Töösügavuse reguleerimine (joonis 2) Oht!

Töösügavust tohib reguleerida ainult väljalülitatud seadme ja väljatõmmatud ohutus pistiku korral.

Töösügavuse reguleerimine peab toimuma järgmiselt (vt joon. 14):

1. Suruge hooba (15) väljapoole.
2. Seadke hoob (15) soovitud töösügavusele.
3. Laske hoob (15) lahti ja kontrollige, et see oleks kindlalt lukustatud.

Töösügavust saab reguleerida 3 astmes 36,5 / 40 / 45 mm.

Enne töötamise alustamist kontrollige, ega lõikeinstrument või selle kinnitusvahendid ole kahjustada saanud. Asendage kahjustunud lõikeinstrumentid, et ei tekiks tasakaalutust. Selle kontrollimise ajal lülitage seade välja ja eemaldage aku. Kontrollige kaitseseadiste laitmatut seisukorda ja terviklikkust ning kõikide liikuvate osade liikuvust.

#### 5.4 Aku paigaldamine (joonis 6)

Vajutage aku lukustusnuppu ja lükake aku selleks ettenähtud akukinnitusse. Niipea kui aku on tervikuna sisse lükatud, fikseerub see kuuldavalt. Aku võetakse välja vastupidises järjekorras!

#### 5.5 Aku laadimine (joonis 7)

1. Võtke aku seadmest välja. Selleks vajutage lukustusnuppu.
2. Kontrollige, kas aku tüübisildil toodud võrgupinge vastab olemasolevale võrgupingele. Pange laadija (D) toitepistik pistikupesasse. Roheline valgusdioid hakkab vilkuma.
3. Pange aku laadijale.
4. Punktis "Laaduri näidik" leiate tabeli valgusdioidi näidiku tähendustega laaduril.

Laadimise käigus võib aku mõningal määral soojeneda. See on täiesti normaalne.

Kui aku laadimine ei peaks võimalik olema, kontrollige,

- kas pistikupesas on vool;
- kas laadija laadimiskontaktidega on võimalik takistusteta ühendus.

Kui aku laadimine ei peaks ikka veel võimalik olema, palume teil saata

- laadija
- ja aku

meie klienditeenindusesse.

**Asjakohaseks toimetamiseks kogumiskohta võtke ühendust meie klienditeenindusega või kohaga, kust seade on ostetud.**

**Jälgige akude ja akuseadmete transportimisel või utiliseerimisel, et need pakitaks üksikult kilekotikesse, et vältida lühiühendusi ja tulekahju!**

Aku pika kasutusaja huvides peaksite hoolitsema aku õigeaegse laadimise eest. See on vajalik igal juhul, kui te märkate, et seadme võimsus nõrgeneb. Ärge laske akut kunagi täiesti tühjaks. See kahjustab akut!

#### 5.6 Aku täituvuse näidik (joonis 8)

Vajutage aku täituvuse näidiku nupule (H). Aku täituvuse näidik (F) annab aku laetuse tasemest teada kolme LED-lambiga.

#### Kõik 3 LEDi põlevad:

Aku on täiesti täis.

#### 2 või 1 LEDi põleb:

Aku on veel piisavalt laetud.

#### 1 LED vilgub:

Aku on tühi, laadige akut.

#### Kõik LEDid vilguvad:

Aku temperatuur on alla miinimumi. Eemaldage aku seadmelt ja laske akul üks päev olla toatemperatuuril. Kui viga esineb uuesti, on aku tühjenenud ja seega defektne. Eemaldage aku seadmelt. Defektset akut ei tohi rohkem kasutada ega laadida.

## 6. Käitamine

Muruservalõikuriga parima tulemuse saamiseks peaksite järgima järgmiseid juhiseid:

- Ärge kasutage muruservalõikurit ilma kaitse-seadiseta.
- Ärge kasutage seadet, kui muru on märg. Parimad tulemused saate kuiva muru korral.
- Asetage muruservalõikur kõrguse reguleerimiseks (16) tagumisele rattale ja kallutage muruservalõikurit käivitamiseks ainult nii palju kui vajalik (joonis 9).
- Muruservalõikuri sisselülitamiseks vajutage sisselülitustöki (joonis 6/3) ja toitelüliti (joonis 6/4).
- Muruservalõikuri väljalülitamiseks vabastage toitelüliti (joonis 6/4).
- Pange muruservalõikur muru lähedale ainult siis, kui lüliti on alla vajutatud, s.t kui muruservalõikur töötab.
- Asjatu kulumise vältimiseks hoidke muruservalõikur kõvadest esemetest eemal.
- Eemaldage kaitsekattelt harja või muu taolise eseme abil regulaarselt kõik murujäägid.

## 7. Puhastus, hooldus ja varuosade tellimine

### Oht!

Enne murutrimmeri hoiule panemist ja puhastamist tuleb see välja lülitada, aku eemaldada.

### 7.1 Puhastamine

- Hoidke kaitseeadised, õhupilud ja mootori-kestad võimalikult tolmu- ja mustusevabad. Hõõrüge seade puhta rätikuga puhtaks või puhastage suruõhuga madalal surveel.
- Soovitame puhastada seadet otsekohe pärast iga kasutamist.
- Puhastage seadet regulaarselt niiske rätikuga ja vähese koguse vedelseebiga. Ärge kasutage puhastusvahendeid või lahusteid; need võivad kahjustada seadme plast detaile. Arvestage sellega, et seadme sisemusse ei tohi vett sattuda. Vee tungimine elektriseadmesse suurendab elektrilöögi saamise ohtu.
- Eemaldage kaitsekattelt jäänud jäägid harjaga.

### 7.2 Lõiketera vahetamine

#### Oht! Eemaldage aku!

Ettevaatust! Kandke töökindaid! Kasutage ainult originaalteri, sest muidu ei ole funktsioonid ja turvalisus teatud asjaoludel tagatud.

Lõiketerade vahetamiseks toimige järgmiselt.

1. Pange lukustustihvt (17) selleks ettenähtud avasse (A) tera kinnituskohas (vt joonis 10).
2. Vabastage kinnituskruvi mutrivõtme (18) abil (vt joonis 11).
3. Võtke lõiketera maha ja asendage see uuega.
4. Uue lõiketera paigaldamisel jälgige tera paigaldussuunda.
5. Seejärel keerake kinnituskruvi mutrivõtme (18) abil uuesti kinni.

### 7.3 Hooldus

Seadme sisemuses ei asu muid hooldust vajavaid osi.

### 7.4 Varuosade tellimine

Varuosade tellimisel on vajalikud järgmised andmed:

- Seadme tüüp
- Seadme artiklinumber
- Seadme identifitseerimisnumber
- Vajamineva varuosa varuosanumber

Kehtivad hinnad ja info leiate aadressilt [www.Einhell-Service.com](http://www.Einhell-Service.com).

Varulõikenuga art nr 34.051.01

## 8. Jäätmekäitlus ja taaskasutus

Transpordikahjustuste vältimiseks on seade pakendis. See pakend on toormaterjal ja seega taaskasutatav ning selle saab toorainetöötlusse tagasi toimetada. Seade ja selle tarvikud koosnevad mitmesugustest materjalidest nagu nt metall ja plast. Katkised seadmed ei kuulu olmeprügi hulka. Asjatundlikuks käitlemiseks tuleks seade anda ära vastavasse kogumiskohta. Kui Te ei tea ühtki kogumiskohta, siis küsige teavet kohalikust omavalitsusest.

## 9. Transport ja hoiundamine

Eemaldage akud. Hoidke seadet ja selle tarvikuid pimedas, kuivas ja külmakindlas kohas. Optimaalne laotemperatuur on vahemikus 5 kuni 30° C. Hoidke elektritööriista originaalpakendis.

- Kandke seadet alati ühe käega käepidemest ja teise käega lisakäepidemest hoides. Ärge tõstke seadet mootorikorpusest hoides.
- Kindlustage seade libisemise vastu, kui transportide seda sõidukiga.
- Kasutage transportimisel võimalikult originaalpakendit.
- Kasutage transporti ja hoiustamise ajal metallterade transpordikaitset.

## 10. Rikked

### Seade ei tööta:

kontrollige, kas aku on laaditud ja kas laadija on töökorras. Kui seade olemasolevast pingest hoolimata ei tööta, saatke see nimetatud klienditeenindusaadressile.



Ainult Euroopa Liidu riikidele

Ärge visake elektrilisi tööriistu olmeprügi hulka!

Euroopa Liidu direktiiviga 2012/19/EÜ elektri- ja elektroonikaseadmete jäätmete kohta ja siseriiklike kohaldamistele tuleb kasutatud elektrilised tööriistad koguda kokku eraldi ja leida neile keskkonناسäästlik taaskasutus.

Taaskasutusalternatiiv tagasisaatmisnõudele: Elektriseadme omanik on kohustatud omandisuhete lõppemisel alternatiivina tagasisaatmisele kaasa aitama sobivale taaskasutusele. Seega võib vana seadme loovutada ka tagasisivõtukohta, mis korraldab selle kõrvaldamise riikliku ringluse majanduse ja jäätmeseadusandluse tähenduses. Asjasse ei puutu vanade seadmete elektrikomponentideta lisaseadmed ja abivahendid.

Jälgige utiliseerimisel, et akud ja valgustusseadmed (nt hõõglamp) võetakse seadmest välja.

Tootedokumentatsiooni ja kaasasolevate dokumentide kordustrukk või muul viisil paljundamine, ka osaliselt, on lubatud ainult Einhell Germany AG loal.

Tehniliste muudatuste õigus reserveeritud

## 11. Laadija näidik

Näidiku olek		Tähendus ja abinõu
Punane LED	Roheline LED	
väljalülitatud	Vilgub	<b>Töövalmidus</b> Laadija on võrku ühendatud ja töövalmis, aku ei ole laadijas
Põleb	väljalülitatud	<b>Laadimine</b> Laadija laeb akut kiirrežiimil. Vastavad laadimisajad leiab vahetult laadijalt. Märkus! Olenevalt olemasolevast laetuse tasemest võivad tegelikud laadimisajad etteantud aegadest natuke erineda.
väljalülitatud	Põleb	<b>Aku on täis ja töövalmis. (READY TO GO)</b> Seejärel lülitatakse ümber õrnale laadimisele, kuni aku on täiesti täis laetud. Laske selleks aku umbes 15 minutit kauem laadijal olla. <b>Abinõu:</b> Võtke aku laadijast välja. Eraldage laadija vooluvõrgust.
Vilgub	väljalülitatud	<b>Paindlik laadimine</b> Laadija asub säästva laadimise režiimil. Akut laetakse turvalisuse tõttu aeglasemalt ja selleks kulub aega kauem. Sellel võivad olla järgmised põhjused. - Akut ei ole pikka aega laetud. - Aku temperatuur ei ole ideaalses vahemikus. <b>Abinõu:</b> Oodake, kuni laadimine on lõpetatud, akut saab sellele vaatamata edasi laadida.
Vilgub	Vilgub	<b>Viga</b> Laadimine ei ole enam võimalik. Aku on defektne. <b>Abinõu:</b> Defektset akut ei tohi rohkem laadida. Võtke aku laadijast välja.
Põleb	Põleb	<b>Temperatuurihäire</b> Aku on liiga kuum (nt otsese päikesekiirguse tõttu) või liiga külm (madalam kui 0 °C). <b>Abinõu:</b> Eemaldage aku ja hoidke seda 1 päev toatemperatuuril (umbes 20 °C).

## Hooldusteave

Meil on kõikides garantiitunnistusel loetletud riikides pädevad hoolduspartnerid, kelle kontaktandmed leiате garantiitunnistusest. Nemad on Teie käsutuses seoses mis tahes hooldusküsimustega, nagu remonditööd, varu- ja kuluosade muretsemine või kulumaterjalid.

Tuleb tähele panna, et selle toote korral esineb kasutamisest tulenevaid või loomulikke kulumisilminguid järgmistel detailidel ning neid detaile käsitletaksekulumaterjalina.

Kategooria	Näide
Kuluosad*	Aku
Kulumaterjal / Kuluosad*	Lõikenuga
Puuduolevad detailid	

\* ei pruugi tingimata tarnekomplektiga kaasas olla!

Puuduste või rikete korral palume Teid registreerida see internetis aadressil [www.Einhell-Service.com](http://www.Einhell-Service.com). Märkige kindlasti vea täpne kirjeldus ja vastake lisaks igal juhul järgmistele küsimustele.

- Kas seade on töötanud või oli ta algusest peale defektne?
- Kas Teile hakkas enne defekti ilmnemist midagi silma (defekti tunnused)?
- Missugune tõrge Teie arvates seadmel on (põhitunnus)? Kirjeldage seda tõrget.



## Garantiitunnistus

Lugupeetud klient!

Meie tooted läbivad range kvaliteedikontrolli. Kui seade ei peaks siiski korralikult töötama, on meil siiralt kahju ja me palume Teil pöörduda kaupluse poole, kelle juurest toote soetasite. Garantiinõuete esitamisel kehtib järgnev:

1. Käesolevad garantiitingimused on suunatud ainult tarbijatele, st füüsilistele isikutele, kes ei soovi toodet kasutada oma kommerts- või muuks iseseisvaks tegevuseks. Käesolevad garantiitingimused reguleerivad täiendavaid garantiiteenuseid, mida lubab allpool nimetatud tootja lubab osutada oma uute seadmete ostjatele lisaks seaduslikule garantiile osutada. See garantii ei puuduta teie seaduslike garantiinõudeid. Meie garantiiteenus on teile tasuta.
2. Garantiiteenus hõlmab ainult teie poolt Euroopa Liidus ostetud, allpool nimetatud tootja toodetud uue seadme neid puudusi, mis tulenevad materjali- või tootmisvigadest, ning piirneb meie valikul nende puuduste kõrvaldamise või seadme vahetamisega. Võtke palun arvesse, et meie seadmed ei ole konstrueeritud ettevõtluses, käsitööstuses ega kutsetegevuses kasutamise otstarbel. Seetõttu ei kehti garantiileping juhul, kui seadet kasutatakse garantiiajal ettevõtluses, käsitööstuses või tööstuses jt sarnastel tegevusaladel. Kaubamärgi „Professional“ toodete puhul ei kehti välistus ettevõtluses, käsitööstuses ega kutsetegevuses kasutamisele.
3. Meie garantii alla ei kuulu:
  - seadme kahjustused, mis on tekkinud montaažijuhendi mittejärgimise või asjatundmatu paigalduse, kasutusjuhendi mittejärgimise (nagu nt vale võrgupinge või vooluliigi ühendamisel) või hooldusjuhendi ja ohutusnõuete eiramise tõttu, samuti seadme jätmise tõttu ebaharilike keskkonnatingimuste kätte või puuduliku hoolduse ja kontrolli tõttu;
  - seadme kahjustused, mis on tekkinud kuritegeliku või asjatundmatu käsitsemise tõttu (nagu nt seadme ülekoormamine või lubamatute instrumentide või tarvikute kasutamine) võõrkehade (nt liiva, kivide või tolmu jne) seadmesse tungimise tagajärjel; transpordikahjud, kahjustused, mis on tekkinud jõu kasutamise või välisjõudude mõju (nt kahjustused mahakukkumise tõttu) tagajärjel;
  - kahjustused seadmel või seadme osadel, mis on põhjustatud kasutamisest tingitud, tavalise või muu loomuliku kulumise tagajärjel. Näiteks mõjub akudele ja akupakkidele loomulik kulumine ja need on konstruktsioonist tingituna ette nähtud piiratud tsükli arvu jaoks. Kulumist mõjutavad eelkõige nõutavad koormused, laadimiskiirused, ent ka kokkupuude kuumuse, külma, vibratsiooni ja löökidega.
4. Garantiiaeg on kaks aastat ning see algab seadme ostmise kuupäevaga. Garantiinõuded tuleb esitada garantiiajal kahe nädala jooksul pärast defekti tuvastamist. Garantiinõuete esitamine pärast garantiiaja kestuse lõppu on välistatud. Seadme remont või väljavahetamine pikendab garantiiaega või antakse nõude tõttu seadmele ja võimalikele paigaldatud varuosadele uus garantiiaeg. See kehtib ka kliendi juures kohapeal teostatud teeninduse korral.
5. Garantiinõude esitamiseks registreerige defektne seade aadressil: [www.Einhell-Service.com](http://www.Einhell-Service.com). Hoidke oma seadme ostukviitung või teised ostutõendid alles. Seadmete korral, mis saadetakse ilma vastavate tõenditeta või ilma tüübisildita, on klassifitseerimise võimaluse ebapiisavuse tõttu garantii välistatud. Kui seadme defekt käib meie garantii alla, saate esimesel võimalusel tagasi remonditud või uue seadme.
6. Kui olete seadme viinud mõnda muusse Euroopa Liidu liikmesriiki kui riiki, kus seadme ostsite, täidame garantii sealse teeninduspartneri kaudu. Euroopa Liidust väljaviimisel garantiinõudeõigus puudub.

Enesestmõistetavalt kõrvaldame seadmel ka neid defekte, mis ei käi garantii alla või kui garantiiaeg on läbi, kuid sel juhul tuleb Teil kulud tasuda. Selleks saatke seade meie teeninduse aadressil. Kulu-/tarbe- ja puuduolevate detailide osas juhime tähelepanu garantiipiirangutele vastavalt selles kasutusjuhendis antud hooldusteabele.



- D** Konformitätserklärung: Wir erklären Konformität gemäß EU-Richtlinie und Normen für Artikel
- GB** Declaration of conformity: We declare conformity in accordance with the EU directive and standards for article
- F** Déclaration de conformité : Nous déclarons la conformité conformément aux directives et normes UE pour l'article
- I** Dichiarazione di conformità: dichiariamo la conformità secondo la direttiva UE e le norme per l'articolo
- DK** Overensstemmelseserklæring: Vi attesterer overensstemmelse iht. EU-direktiv samt standarder for artikel
- S** Försäkran om överensstämmelse: Vi förklarar följande överensstämmelse enl. EU-direktiv och standarder för artikeln
- CZ** Prohlášení o shodě: Prohlašujeme shodu podle směrnice EU a norem pro výrobek
- SK** Vyhlásenie o zhode: Vyhlasujeme zhodu podľa smernice EÚ a noriem pre výrobok
- NL** Conformiteitsverklaring: wij verklaren conformiteit conform EU-richtlijn en normen voor artikel
- E** Declaración de conformidad: declaramos la conformidad a tenor de la directiva y normas de la UE para el artículo
- FIN** Standardinmukaisuus todistus: Me vakuutamme, että EU-direktiivin ja standardien vaatimukset täyttyvät tuotteelle
- SLO** IZJAVA O SKLADNOSTI potrjuje sledečo skladnost s smernico EU in standardi za izdelek
- H** Konformitási nyilatkozat: Az EU-irányvonal és normák szerinti konformitást jelentjük ki a cikkhez
- RO** Declarație de conformitate: Declaram conformitate conform directivei și normelor UE pentru articolul
- GR** Δήλωση συμμόρφωσης: Δηλώνουμε συμμόρφωση σύμφωνα με Οδηγία Εε και πρότυπα για τα προϊόντα
- P** Declaração de conformidade: Declaramos a conformidade de acordo com a diretiva CE e normas para o artigo
- HR** IZJAVA O SUKLADNOSTI potvrđuje sljedeću usklađenost prema smjernicama EU i normama za artikl
- BIH** IZJAVA O SUKLADNOSTI potvrđuje sljedeću usklađenost prema smjernicama EU i normama za artikl
- RS** DEKLARACIJA O USUGLAŠENOST potvrđuje sledeću usklađenost prema smernicama EZ i normama za artikl
- TR** Uygunluk Deklarasyonu: AB direktifi ve ürün standartları uyarınca uygunluğunu beyan ederiz
- RUS** Заявление о соответствии товара: Настоящим удостоверяется, что следующие продукты соответствуют директивам и нормам ЕС
- EE** Vastavusdeklaratsioon: Tõendame toote vastavust EL direktiivile ja standarditele
- LV** Atbilstības deklarācija: Mēs apliecinām atbilstību ES direktīvai un standartiem tālāk minētajām precēm
- LT** Atitikties deklaracija: deklaruojame, kad gaminyms atitinka ES direktyvą ir standartus
- PL** Deklaracja Zgodności - deklarujemy zgodność wymienionego poniziej artykułu z następującymi normami na podstawie dyrektywy EU
- BG** Декларация за съответствие: Ние декларираме съответствие на Директивите и нормите (ЕС) за изделия
- UKR** Декларация відповідності: ми заявляємо про відповідність згідно з Директивою ЄС та стандартами стосовно артикула
- MK** Izjava za soobraznost: Izjavуvаme soobraznost со регулативата и со нормите на ЕУ за артикли
- N** Samsvarserklæring: Vi erklærer samsvar i henhold til EU-direktiv og standarder for artikkel
- IS** Samræmisýfirlýsing: Við útskúrdum samræmi við EU-reglugerð og stöðlum fyrir vörutegund

### Akku-Rasenkantenschneider\* GE-LE 18/190 Li (Einhell)

- 2014/29/EU
- 2005/32/EC\_2009/125/EC
- (EU)2015/1188
- 2014/35/EU
- 2006/28/EC
- 2014/30/EU
- 2014/32/EU
- 2014/53/EU
- 2014/68/EU
- (EU)2016/426  
Notified Body:
- (EU)2016/425
- 2011/65/EU\_(EU)2015/863
- 2006/42/EC
- Annex IV  
Notified Body:  
Reg. No.:
- 2000/14/EC\_2005/88/EC
- Annex V
- Annex VI  
Noise: measured  $L_{WA}$  = dB (A); guaranteed  $L_{WA}$  = dB (A)  
P = kW; L/O = cm  
Notified Body:
- 2012/46/EU\_(EU)2016/1628  
Emission No.:

Standard references: ISO 11789; EN 60335-1; EN 62233; EN 55014-1; EN 55014-2

ISC GmbH · Eschenstraße 6 · D-94405 Landau/Isar

Landau/Isar, den 14.02.2022

Andreas Weichselgartner/General-Manager

Shao Wei/Product-Management

First CE: 2020  
Art.-No.: 34.243.00 I.-No.: 21022  
Subject to change without notice

Archive-File/Record: NAPR027539  
Documents registrar: Josef Landauer  
Wiesenweg 22, D-94405 Landau/Isar

\* GB Cordless lawn edge trimmer · F Coupe-bordure sans fil · I Tagliabordi per prato a batteria · DK/N Akku-græskantklipper · S Batteridriven græskantklippare · CZ Akumulátorový stříhač na okraje trávníků · SK Akumulátorový stříhač na okraje trávníkov · NL Accu graskantensnijder · E Bordaedora de césped inalámbrica · FIN Akku-reunaleikkuri · SLO Akumulatorski obrezovalnik tratinih robov · H Akkus-gyepszegetélyvágó · RO Tăietor margini de gazon cu acumulator · GR Κοπτήρα για άκρες γκαζόν, με ταστρα · P Corta-velas junto a cantos sem fio · HR/BIH Akumulatorski šišač za rubove travnjaka · RS Akumulatorski šišač rubova travnjaka · PL Akumulatorowa podkaszarka krawędziarka · TR Akülü kenar kesme · RUS Аккумуляторный подрезчик края газона · EE Akuga murusevalõõkur · LV Akumulatora zāliena malu argriezējs · LT Akumulatorinis vejos rakraščiu pjūvis · BG Аккумуляторен тример за трева · UKR Аккумуляторний різак для вирівнювання газонів · MK Електричен тример наменет за одрривање на рабови на тревници



Two horizontal lines are positioned to the right of the pencil's tip, extending across the width of the page. Below these two lines, there are 28 additional horizontal lines, spaced evenly down the page, creating a series of writing lines.



A series of 20 horizontal lines for writing, starting from the line where the pencil is positioned and extending down the page.



A series of horizontal lines for writing, starting from the top right and extending down to the bottom of the page.



EH 06/2023 (02)

