

 **Betjeningsvejledning**
Løvsuger

 **Bruksanvisning**
Lövsug

 **Käyttöohje**
Lehti-imuri

 **Leheimuri**
kasutusjuhend

 **Naudojimo instrukcija**
Lapų siurbtuvas

 **Lietošanas pamācība**
Lapu sūcējs

Einhell[®]

3

CE

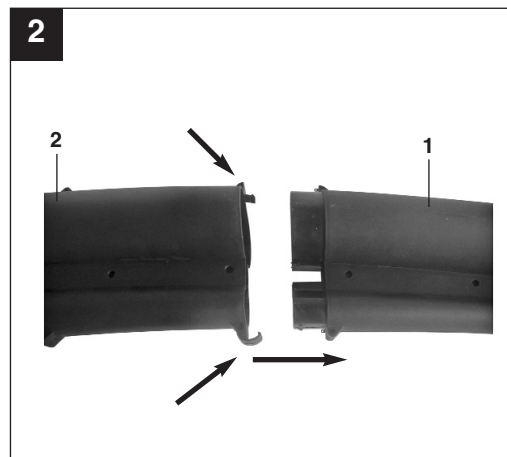
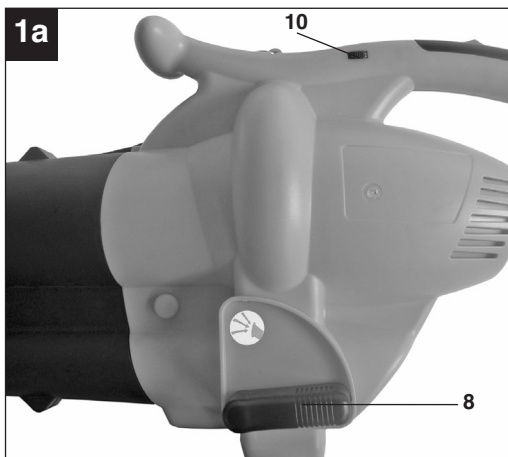
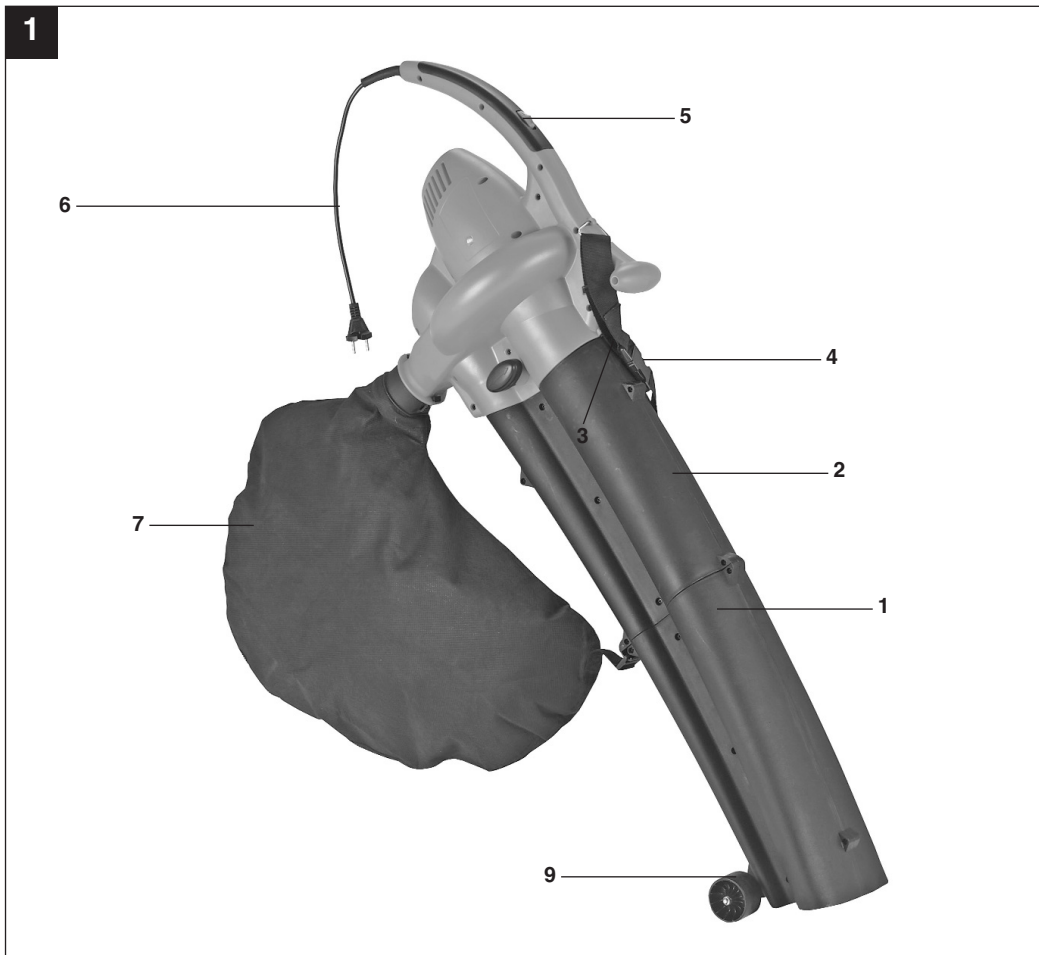
Art.-Nr.: 34.330.99

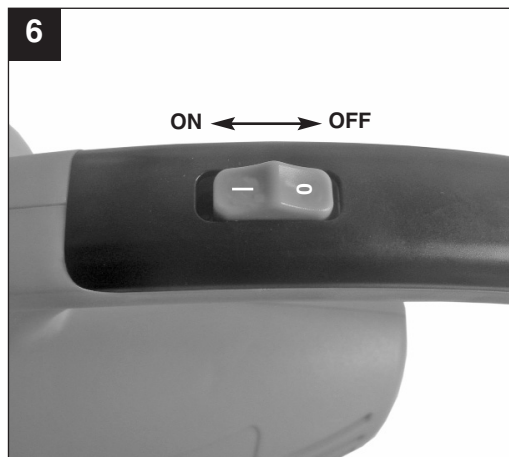
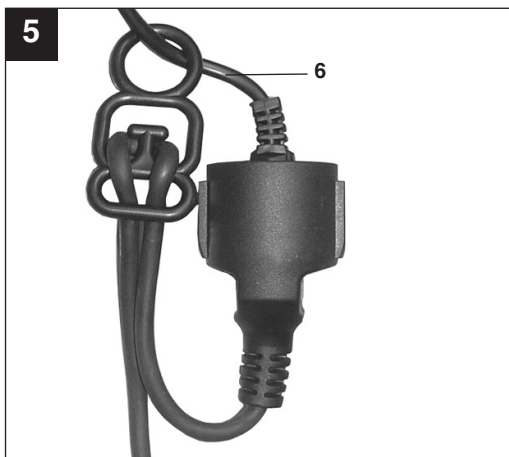
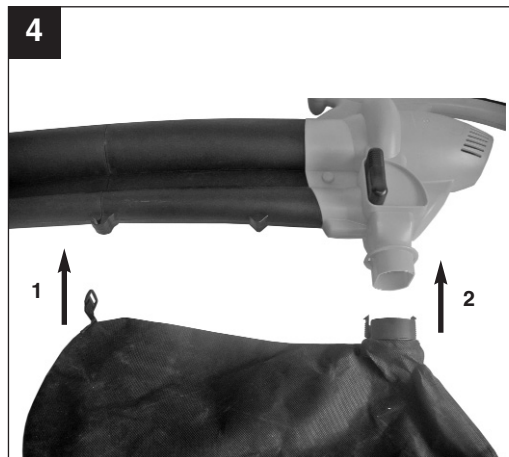
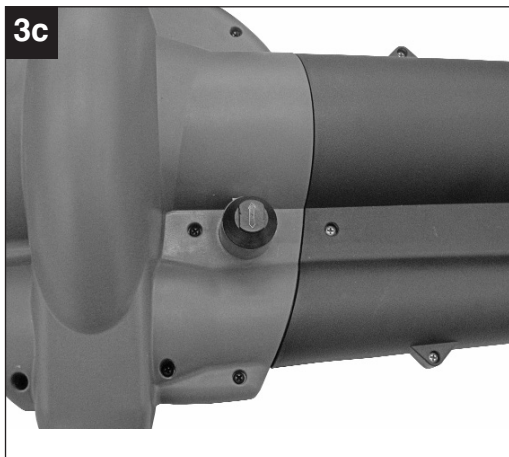
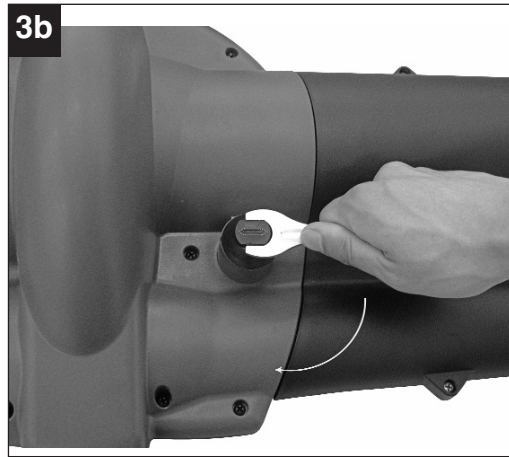
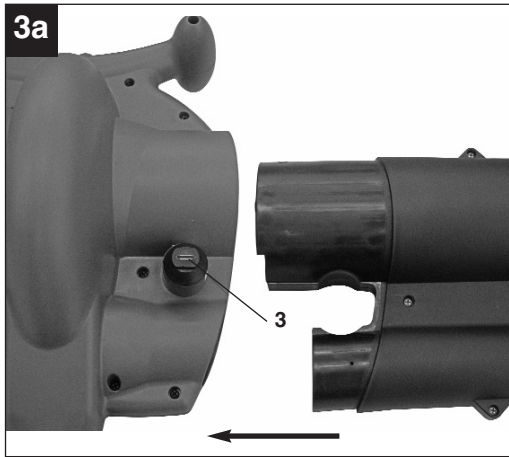
I.-Nr.: 01018

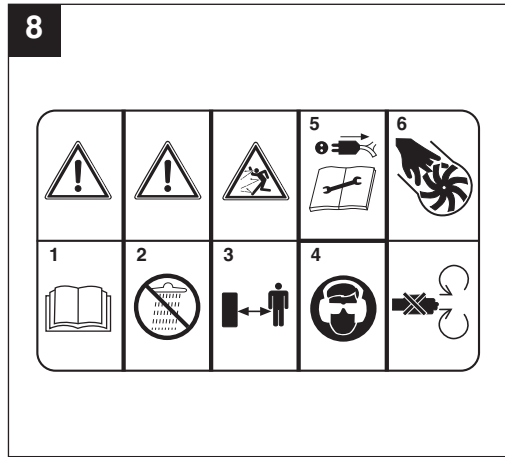
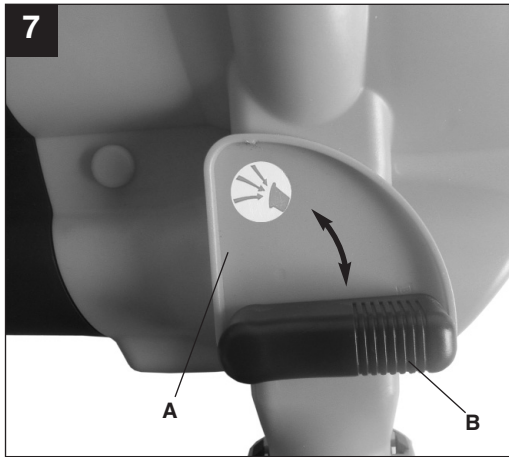
RG-EL 2500 E



- ⓀⓃ Betjeningsvejledningen og sikkerhedsanvisningerne skal læses, inden maskinen tages i brug. Alle anvisninger skal følges.
- Ⓢ Läs igenom och beakta bruksanvisningen och säkerhetsanvisningarna före användning.
- Ⓜ Lue käyttöohje ja turvallisuusmääräykset ennen käyttöönottoa ja noudata niitä.
- ⓔ Enne kasutuselevõtmist lugege läbi ja järgige kasutusjuhendit ja ohutusjuhiseid.
- Ⓛ Prieš eksploatuodami perskaitykite ir laikykite naudojimosi instrukcijos ir saugumo nurodymų.
- Ⓛ Pirms ekspluatācijas sākšanas izlasiet un ievērojiet lietošanas instrukciju un drošības norādījumus.







DK/N**⚠ Vigtigt!**

Ved brug af el-værktøj er der visse sikkerhedsforanstaltninger, der skal respekteres for at undgå skader på personer og materiel. Læs derfor betjeningsvejledningen grundigt igennem. Opbevar vejledningen et praktisk sted, så du altid kan tage den frem efter behov. Husk at lade betjeningsvejledningen følge med maskinen, hvis du overdrager den til andre!

Vi fraskriver os ethvert ansvar for skader på personer eller materiel, som måtte opstå som følge af, at anvisningerne i denne betjeningsvejledning, navnlig vedrørende sikkerhed, tilsidesættes.

1. Sikkerhedsanvisninger**Introduktion**

- Læs betjeningsvejledningen grundigt igennem. Sæt dig ind i, hvordan styrings- og reguleringsanordningerne virker, og hvordan maskinen anvendes korrekt.
- Personer, som på grund af manglende fysiske eller sensoriske færdigheder, eller som psykisk er ude af balance, ikke er i stand til at betjene maskinen på sikker vis, må ikke arbejde med den uden opsyn eller særlig instruktion fra en anden person. Manglende erfaring og kendskab til maskinens anvendelse fratager ligeledes en person retten til at arbejde med maskinen på egen hånd. Pas på, at børn ikke leger med maskinen.
- Lad aldrig børn betjene maskinen.
- Lad aldrig personer, som ikke er fortrolige med foreliggende anvisninger, arbejde med maskinen. Mindstealder for brugere af maskinen kan være fastsat ved nationale forskrifter.
- Arbejd aldrig med maskinen i nærheden af andre personer, især ikke børn, og heller ikke dyr.
- Brugeren er ansvarlig over for tredjeperson og dennes ejendom.

Forberedelser

- Bær fast, solidt fodtøj og lange bukser, når du arbejder med maskinen.
- Bær ikke løstsiddende tøj eller smykker. Dette vil kunne komme ind i sugeåbningen. Ved arbejde i det fri anbefales det at bruge gummihandsker og skridsikkert fodtøj. Brug hårnet, hvis du har langt hår.
- Bær beskyttelsesbriller.
- Brug åndedrætsværn ved støvdannende arbejde.
- Kontroller maskinen, tilslutningsledningen og forlængerledningen hver gang før brug. Maskinen må kun tages i anvendelse, hvis den er i

fuldstændig fejlfri stand. Beskadede dele skal omgående skiftes ud af en el-fagmand.

- Brug aldrig maskinen, hvis beskyttelsesanordninger eller afskærmninger er beskadede, eller hvis der mangler sikkerhedsudstyr, som f.eks. manøvre- og/eller græsopsamlingsudstyr.
- Ved arbejde i det fri må der kun anvendes godkendte forlængerledninger. De anvendte forlængerledninger skal have et tværsnit på mindst 1,5 mm². Stikforbindelserne skal have beskyttelseskontakter ifølge gældende elektrotekniske regler og være stænkvangsbeskyttede.

Drift

- Maskinens tilslutningsledning skal altid føre bagud og væk fra maskinen.
- Hvis strøm- eller forlængerledningen er beskadiget: Træk stikket ud af stikkontakten. RØR IKKE VED LEDNINGEN, FØR STIKKET ER TRUKKET UD AF STIKKONTAKTEN!
- Bær ikke maskinen i ledningen.
- Træk stikket ud af stikkontakten:
 - Når maskinen ikke benyttes, ved transport, og når den henstilles uden opsyn
 - Når maskinen efterses, rengøres, og når blokerende genstande fjernes
 - Når maskinen skal rengøres eller vedligeholdes, og når tilbehør skal skiftes ud
 - Når maskinen kommer i kontakt med fremmedlegemer og ved unormal vibration
- Arbejd kun med maskinen i dagslys eller med tilstrækkelig kunstig belysning
- Undervurder ikke maskinens kraft. Stå stabilt, og hav god balance
- Undgå så vidt muligt at arbejde med maskinen, hvis græsset er vådt.
- Vær særlig opmærksom på at stå stabilt ved arbejde på skråninger.
- Maskinen skal betjenes i gang, aldrig i løb.
- Hold ventilationsåbningen ren.
- Ret aldrig indsugnings-/udblæsningsåbningen mod personer eller dyr.
- Maskinen må kun benyttes på bestemte tidspunkter på dagen – det vil sige ikke tidligt om morgenen eller sent om aftenen, hvor andre kan blive generet af støjen. Følg lokale forskrifter angående arbejdstider.
- Maskinen skal køre med lavest muligt motoromdrejningstal under arbejdet.
- Inden udblæsning begynder, skal fremmedlegemer løsnes op med rive og kost.
- Hvis forholdene er meget støvede, skal overfladen fugtes let; eller brug en monteringsdel til vanding, hvis en sådan forefindes.

- Du skal benytte hele blæsedysepåsatsen, så luftstrømmen kan arbejde nær jorden.
- Vær opmærksom på børn, husdyr, åbne vinduer, og blæs fremmedlegemer væk på en sikker måde.

Vedligeholdelse og opbevaring

- Sørg for, at alle møtrikker, skruer og bolte er spændt godt fast for derved at sikre, at maskinen er sikker at arbejde med.
- Kontroller hyppigt opsamlingsposen for slid og deformation.
- Brug kun originale tilbehørs- og reservedele.
- Dele, som er slidte eller beskadigede, skal skiftes ud af sikkerhedsgrunde.
- Ubenyttet el-værktøj skal opbevares på et tørt sted.
- Hvis produktets nettilslutningsledning beskadiges, skal den skiftes ud af producenten eller dennes kundeservice eller af person med lignende kvalifikationer for at undgå fare for personskade.

Maskinen kan sluttes til alle stikkontakter med mindst 10A-sikring (med 230 V vekselspænding). Stikkontakten skal være sikret med et fejlstrømsrelæ (HFI). Brydestrømmen må ikke overskride 30mA.

⚠ ADVARSEL!

Læs alle sikkerhedsanvisninger og øvrige anvisninger.

Følges anvisningerne, navnlig sikkerhedsanvisningerne, ikke nøje som beskrevet, kan elektrisk stød, brand og/eller svære kvæstelser være følgen.

Alle sikkerhedsanvisninger og øvrige anvisninger skal gemmes.

Oplysningsskiltets betydning (se fig. 8)

1. Læs betjeningsvejledningen, inden du tager maskinen i anvendelse.
2. Brug ikke maskinen i regn- eller snevejr. Beskyt maskinen mod fugt.
3. Hold tredjeperson borte fra fareområdet.
4. Brug øjen- og høreværn.
5. Sluk maskinen, og træk netstikket ud inden rengøring og vedligeholdelse af maskinen.
6. Roterende dele! Hold hænder og fødder på afstand af åbningerne.

2. Oversigt over maskinen (fig. 1/1a)

1. Sugerør foran
2. Sugerør bagved
3. Låseskrue
4. Bæresele
5. Tænd/Sluk-knap
6. Netledning
7. Opsamlingspose
8. Omskifter ind sugning/udblæsning
9. Styrehjul
10. Hastighedsregulator
11. Gaffelnøgle (ikke afbildet)
12. 2 specialskruer 4,2 x 18 (ikke afbildet)
13. Betjeningsvejledning (ikke afbildet)


3. Formålsbestemt anvendelse

Løvsuger/-blæseren er godkendt til brug til løv og haveaffald, såsom græs og kviste. Enhver anden form for anvendelse af maskinen er ikke tilladt.

aven må kun anvendes i overensstemmelse med dens tiltænkte formål. Enhver anden form for anvendelse er ikke tilladt. Vi fraskriver os ethvert ansvar for skader, det være sig på personer eller materiel, som måtte opstå som følge af, at maskinen ikke er blevet anvendt korrekt. Ansvaret bæres alene af brugeren/ejeren.

Bemærk, at vore produkter ikke er konstrueret til erhvervsmæssig, håndværksmæssig eller industriel brug. Vi fraskriver os ethvert ansvar, såfremt produktet anvendes i erhvervsmæssigt, håndværksmæssigt, industrielt eller lignende øjemed.

4. Tekniske data

| | |
|---------------------------------|--|
| Vekselstrømsmotor | 230V ~ 50 Hz |
| Effekt | 2500 watt |
| Omdrejningstal, ubelastet n_0 | 6000-13000 min ⁻¹ |
| Kapslingsklasse | II /  |
| Lufthastighed | 270 km/h |
| Sugeydelse | 780 m ³ /h |
| Kapacitet, opsamlingspose | Ca. 45 l |
| Lydeffektniveau $L_{WA,d}$ | 100 dB(A) |
| Lydtryksniveau L_{pAd} | 89 dB(A) |
| Vibration a_{Hv} | ≤ 2,5 m/s ² |
| Vægt | 5,8 kg |

DK/N

5. Inden ibrugtagning

Inden maskinen sluttes til strømforsyningsnettet, skal du kontrollere, at mærkepladens angivelser svarer til strømforsyningsnettets data.

Træk altid stikket ud af stikkontakten, inden du foretager ind- eller omstillinger på maskinen.

5.1. Montering af sugerør (fig. 2, 3a, 3b, 3c)

Sæt det forreste (1) og bageste sugerør (2) sammen. Der skal høres et tydeligt klik. Skru de to rør sammen med specialskrueerne 4,2x18 mm (se pile fig. 2).

Stik sugerøret ind i motorhuset (fig. 3a), mens låseskruen (3) står i vandret stilling. Drej låseskruen 90° mod højre med den medfølgende gaffelnøgle (fig. 3b). Sugerøret er færdigmonteret (fig. 3c).

Bemærk: Vær opmærksom på, at de to sugerør skal være fast forbundet med hinanden, inden de fastgøres til maskinen, hvorefter de ikke må skilles ad!

Bemærk: Løvsugeren er udstyret med en sikkerhedsafbryder og fungerer kun, når sugerøret er fastgjort til maskinen.

5.2. Påsætning af opsamlingspose (fig. 4)

Sæt haspen på sugerøret (1). Skub opsamlingsposen op over studsene på motorhuset (2), så den klikker fast.

Tag først maskinen i brug, når den er komplet samlet. Hver gang inden maskinen tages i brug, skal tilslutningsledningen efterses for tegn på beskadigelse; ledningen skal være fuldstændig intakt.

6. Betjening

6.1. Indstilling af seletænde (fig. 1)

Længden på bæreselen (4) skal indstilles således, at sugerøret kan føres lige hen over jorden. Desuden letter styrehjulene (9) på den nederste ende af sugerøret føringen af sugerøret ved jorden.

6.2. Tilslutte og tænde maskinen (fig. 5, 6)

Maskinen kan sluttes til alle stikkontakter med mindst 10A-sikring (med 230 V vekselspænding).

Stikkontakten skal være sikret med et fejlstrømsrelæ (HFI). Brydestrømmen må ikke overskride 30mA.

- Sæt maskinens stik ind i sammenkoblingen til maskinens tilslutningsledning (forlængning).

- Fastgør maskinens tilslutningsledning med trækaflastningen, som findes på maskinen, således som vist på billedet.
- For at tænde trykkes på tænd/sluk-knappen (5), som skal holdes inde.
- For at slukke slippes tænd/sluk-knappen.

6.3 Valg af driftsmåde

6.3.1 Indsugning (fig. 7)

Drej grebet (fig. 7/pos. 8) i position A. Dette kan ske, såvel mens maskinen kører, som når den står stille.

6.3.2 Udblæsning (fig. 7)

- Drej grebet (fig. 7/pos. 8) i position B. Dette kan ske, såvel mens maskinen kører, som når den står stille.
- Ret luftstrålen fremad, bevæg dig langsomt, og blæs løv og haveaffald sammen eller blæs det ud fra svært tilgængelige steder.
- **Vigtigt!**
Tøm opsamlingsposen inden udblæsning. Ellers vil opsugte materiale kunne trænge ud igen.

6.4 Tømning af opsamlingspose (fig. 1)

Husk at tømme opsamlingsposen (7) i tide. Når opsamlingsposen er ved at være fyldt, begynder sugedydelsen at aftage. Organisk affald deponeres som kompost.

- Sluk maskinen, og træk stikket ud af stikkontakten
- Rul lynlåsen i opsamlingsposen (7) ned, og ryst det opsugede materiale ud.
- Luk lynlåsen i opsamlingsposen (7) igen.

6.5 Hastighedsregulering (fig. 1a)

Maskinen er udstyret med en elektronisk hastighedsregulering: Drej hastighedsregulatoren (fig. 1a/pos. 10) i den ønskede position. Arbejd kun med det nødvendige omdrejningstal, og lad det ikke blive unødigt højt.

7. Udskiftning af nettilslutningsledning

Hvis produktets nettilslutningsledning beskadiges, skal den skiftes ud af producenten eller dennes kundeservice eller af person med lignende kvalifikationer for at undgå fare for personskade.

8. Rengøring, vedligeholdelse og reservedelsbestilling

Træk stikket ud af stikkontakten inden vedligeholdelsesarbejde.

Maskinen og dens tilbehør består af forskellige materialer, f.eks. metal og plast. Defekte komponenter skal kasseres ifølge miljøforskrifterne og må ikke smides ud som almindeligt husholdningsaffald. Hvis du er i tvivl: Spørg din forhandler, eller forhør dig hos din kommune!

8.1 Rengøring

- Hold så vidt muligt beskyttelsesanordninger, luftsprækker og motorhuset fri for støv og snavs. Gnid maskinen ren med en ren klud, eller foretag trykluftudblæsning med lavt tryk.
- Vi anbefaler, at maskinen rengøres hver gang efter brug.
- Rengør af og til maskinen med en fugtig klud og lidt blød sæbe. Undgå brug af rengørings- eller opløsningsmiddel, da det vil kunne ødelægge maskinens kunststofdele. Pas på, at der ikke kan trænge vand ind i maskinens indvendige dele.
- Når arbejdet er udført, tages opsamlingsposen af, vrangen vendes ud, og posen rengøres grundigt for at undgå dannelse af svamp og ubehagelig lugt.
- En opsamlingspose, som er meget snavset, kan vaskes med vand og sæbe.
- Hvis lynlåsen går trægt, kan tænderne gnides ind i lidt tør sæbe.
- Et tilsmudset suge-/blæserør rengøres med en børste.
- Omskifterarmen (blæs/sug) kan komme til at gå trægt p.g.a. tilsmudsning. I så fald skiftes flere gange efter hinanden frem og tilbage mellem sug og blæs.

8.2 Vedligeholdelse

- I tilfælde af driftsforstyrrelse skal maskinen undersøges af autoriseret fagmand eller kundeserviceværksted.
- Der findes ikke yderligere dele, som skal vedligeholdes inde i maskinen.

8.3 Reservedelsbestilling:

Ved bestilling af reservedele skal følgende oplyses:

- Savens type.
- Savens artikelnummer.
- Savens identifikationsnummer.
- Nummeret på den nødvendige reservedel.

Aktuelle priser og øvrige oplysninger finder du på internetadressen www.isc-gmbh.info

9. Bortskaffelse og genanvendelse

Maskinen er pakket ind for at undgå transportskader. Emballagen består af råmaterialer og kan således genanvendes eller indleveres på genbrugsstation.

DK/N**10. Fejlsøgningsskema**

| Fejl | Mulig årsag | Afhjælpning |
|-----------------------|-----------------------------|---|
| Maskinen starter ikke | Ingen spænding | Kontroller ledningen og sikringen |
| | Ledning defekt | Kontroller ledningen |
| | Tilslutninger på motor løse | Lad dem efterse af kundeserviceværksted |
| | Sugerør ikke sat rigtigt på | Sæt sugerøret ordentligt på |

⚠ Obs!

Innan produkten kan användas måste särskilda säkerhetsanvisningar beaktas för att förhindra olyckor och skador. Läs därför noggrant igenom denna bruksanvisning. Förvara den på ett säkert ställe så att du alltid kan hitta önskad information. Om produkten ska överlåtas till andra personer måste även denna bruksanvisning medfölja. Vi övertar inget ansvar för olyckor eller skador som har uppstått om denna bruksanvisning eller säkerhetsanvisningarna åsidosätts.

1. Säkerhetsanvisningar**Instruktioner**

- Läs noggrant igenom bruksanvisningen. Ta reda på hur manöver- och reglerdonen fungerar och hur maskinen ska användas på rätt sätt.
- Personer (även barn) som på grund av sin fysiska, sensoriska eller mentala förmåga eller oerfarenhet eller okunskap inte är i stånd att använda maskinen, bör endast använda maskinen under uppsikt eller efter att instruktioner har getts av en ansvarig person. Barn ska hållas under uppsikt för att säkerställa att de inte använder maskinen som leksak.
- Låt aldrig barn använda maskinen.
- Personer som inte har tagit del av dessa instruktioner får aldrig använda maskinen. Beakta regionala bestämmelser för lägsta tillåtna ålder för användning av maskinen.
- Använd aldrig maskinen om personer, särskilt barn, eller husdjur finns i närheten.
- Användaren är ansvarig för olyckor eller faror som tredje part eller dess egendom kan utsättas för.

Förberedelser

- Bär alltid kraftiga skor och långa byxor när du använder maskinen.
- Bär aldrig löst sittande kläder eller smycken. Dessa kan fastna i insugningsöppningen. Om du ska arbeta utomhus rekommenderar vi att du använder gummihandskar och halkfria skor. Bär hårnät om du har långt hår.
- Använd skyddsglasögon medan du använder maskinen.
- Använd en dammskyddsmask om damm uppstår under arbetet.
- Kontrollera maskinen, nätkabeln och förlängningssladden varje gång innan du använder maskinen. Du får endast använda maskinen om den befinner sig fullgott och felfritt skick. Låt en behörig elinstallatör byta ut

maskindelar som har skadats.

- Använd aldrig maskinen om skyddsanordningarna eller avskärningsdelarna är skadade eller saknas, t ex avlänkings- och/eller gräsuppsamlingsanordningar.
- Använd endast godkända förlängningssladdar om maskinen används utomhus. Förlängningssladdarnas ledningsarea måste uppgå till minst 1,5 mm². Stickkontaktarna måste vara striltäta.

Drift

- Dra alltid nätkabeln bakåt och bort från maskinen.
- Om nätkabeln eller förlängningssladden är skadad: dra ut stickkontakten ur stickuttaget. RÖR INTE VID KABELN FÖRRÄN STICKKONTAKTEN HAR DRAGITS UT UR STICKUTTAGET!
- Bär aldrig maskinen i kabeln.
- Dra ut stickkontakten ur vägguttaget:
 - om du inte ska använda maskinen längre, eller om du vill transportera eller lämna maskinen utan tillsyn
 - om du vill kontrollera eller rengöra maskinen, eller ta bort blockeringar
 - om du ska utföra rengöring eller underhåll, eller byta ut tillbehör
 - efter kontakt med främmande föremål eller vid ovanliga vibrationer
- Använd verktygen endast i dagsljus eller vid tillräcklig belysning.
- Underskatta inte maskinens kraft. Se alltid till att du står stabilt och inte tappar balansen.
- Undvik om möjligt att använda maskinen i vått gräs.
- Särskilt på slänter måste du se till att du står stabilt.
- Gå alltid lugnt med maskinen, och spring inte.
- Se till att ventilationsöppningen alltid är ren.
- Rikta aldrig sug-/blåsöppningen mot personer eller djur.
- Maskinen får endast användas under normala arbetstider, dvs. inte tidigt på morgonen eller sent på kvällen när det finns risk för att andra personer störs. Beakta tillåtna arbetstider som har angetts av behöriga myndigheter.
- När du jobbar med maskinen ska du använda lägsta möjliga varvtal.
- Ta loss främmande föremål med en kratta och en borste innan du börjar blåsa.
- Om omgivningarna är dammiga kan du fukta ytan eller montera en bevattningsdel (om sådan finns).

S

- Det kompletta blåsmunstycket ska användas så att luftflödet leds så nära marken som möjligt.
- Var uppmärksam på barn, husdjur och öppna fönster, och se till att du blåser bort föremål på ett säkert sätt.

Underhåll och förvaring

- Kontrollera att alla muttrar, skruvar och bultar är hårt åtdragna för att säkerställa att maskinen är i driftsäkert skick.
- Kontrollera ofta om lövsäcken är sliten eller har deformerats.
- Använd endast originalreservdelar och -tillbehör.
- Kontrollera ofta om gräsuppsamlingsanordningarna är slitna eller har deformerats.
- Elverktyg som inte används ska förvaras på en torr plats.
- Om maskinens nätkabel har skadats måste den bytas ut av tillverkaren, kundtjänst eller av en behörig person eftersom det annars finns risk för personskador.

Maskinen kan anslutas till ett valfritt stickkuttag med minst 10 A säkring (med 230 V växelspanning). Stickkuttaget måste vara anslutet till en jordfelsbrytare (FI). Utlösningsströmmen får inte överstiga 30 mA.

⚠ VARNING!**Läs alla säkerhetsanvisningar och instruktioner.**

Försummelse vid iakttagandet av säkerhetsanvisningarna och instruktionerna kan förorsaka elstöt, brand och/eller svåra skador.

Förvara alla säkerhetsanvisningar och instruktioner för framtiden.**Förklaring av skylten på maskinen (se bild 8)**

1. Läs igenom bruksanvisningen före driftstart.
2. Använd inte maskinen vid regn eller snö.
Skydda maskinen mot fukt.
3. Se till att inga andra personer finns i farozonen.
4. Använd ögon- och hörselskydd.
5. Koppla ifrån maskinen och dra ut stickkontakten före rengöring eller skötsel.
6. Roterande delar! Se till att händer och fötter inte kommer i närheten av öppningarna

2. Beskrivning av maskinen (bild 1/1a)

1. Främre sugrör
2. Bakre sugrör
3. Spärrskruv
4. Bårsele
5. Strömbrytare
6. Nätkabel
7. Lövsäck
8. Omkopplare sug-/blåsfunktion
9. Hjul
10. Varvtalsreglage
11. Gaffelnöckel (utan bild)
12. 2 st specialsruvar 4,2 x 18 (utan bild)
13. Bruksanvisning (utan bild)

3. Ändamålsenlig användning

Lövsugen/-blåsaren är endast godkänd för löv och trädgårdsavfall som gräs eller mindre kvistar. Andra användningssätt är inte tillåtna.

Maskinen får endast användas till sitt avsedda ändamål. Användningar som sträcker sig utöver detta användningsområde är ej ändamålsenliga. För materialskador eller personskador som resulterar av sådan användning ansvarar användaren/operatören själv. Tillverkaren påtar sig inget ansvar.

Tänk på att våra produkter endast får användas till ändamålsenligt syfte och inte har konstruerats för yrkesmässig, hantverksmässig eller industriell användning. Vi ger därför ingen garanti om produkten ska användas inom yrkesmässiga, hantverksmässiga eller industriella verksamheter eller vid liknande aktiviteter.

4. Tekniska data

| | |
|---------------------------|------------------------------|
| Växelströmsmotor | 230 V ~ 50 Hz |
| Effekt | 2500 W |
| Tomgångsvarvtal n_0 | 6000-13000 min ⁻¹ |
| Skyddsklass | II / □ |
| Lufthastighet | 270 km/h |
| Sugprestanda | 780 m ³ /h |
| Lövsäckens volym | ca 45 l |
| Ljudeffektnivå L_{WAd} | 100 dB (A) |
| Ljudtrycksnivå L_{PAAd} | 89 dB (A) |
| Vibration a_{nv} | ≤ 2,5 m/s ² |
| Vikt | 5,8 kg |

5. Innan du använder maskinen

Innan du ansluter lövsugen måste du övertyga dig om att uppgifterna på typskylten stämmer överens med nätets data.

Dra alltid ut stickkontakten innan du gör några inställningar på maskinen.

5.1. Montera sugrör (bild 2, 3a, 3b, 3c)

Skjut först samman det främre (1) och bakre sugröret (2). Hör efter att de båda delarna snäpper samman. Skruva sedan samman de båda rören med specialskruvar 4,2 x 18 mm (se pilarna i bild 2).

Skjut sedan in sugröret i motorhuset (bild 3a) medan spärrskruven (3) står i vågrätt läge. Vrid sedan spärrskruven med 90° åt höger med hjälp av den bifogade gaffelnyckeln (bild 3b). Därmed har sugröret fixerats (bild 3c).

Obs! Tänk på att de båda sugrören alltid måste ha monterats samman innan de monteras på maskinen. Därefter får de båda rören inte tas isär.

Obs! Lövsugen är utrustad med en säkerhetsbrytare och fungerar endast om sugröret har monterats på maskinen.

5.2. Montera lövsäcken (bild 4)

Häng in kroken på sugröret (1). Trä sedan lövsäckens öppning över stosen på motorkåpan (2). Hör efter att säcken snäpper in.

Ta inte maskinen i drift förrän monteringen har avslutats komplett. Kontrollera om nätkabeln är skadad innan du tar maskinen i drift. Kabeln får

endast användas om den är i fullgott skick.

6. Använda maskinen

6.1. Bestämna selens längd (bild 1)

Ställ in längden på bärselen (4) så att sugröret kan föras just ovanför marken. Hjulen (9) vid den nedre delen av sugröret gör det dessutom lättare att styra sugröret på marken.

6.2 Ansluta maskinen och koppla in (bild 5, 6)

Maskinen kan anslutas till ett valfritt stickuttag med minst 10 A säkring (med 230 V växelspanning). Stickuttaget måste vara anslutet till en jordfelsbrytare (FI). Utlösningsströmmen får inte överstiga 30 mA.

- Anslut maskinens stickkontakt till nätkabelns (förlängningsladdens) uttag.
- Säkra nätkabeln i maskinens dragavlastning enligt beskrivningen i bilden.
- Tryck in strömbrytaren (5) och håll den intryckt för att slå på maskinen.
- Släpp strömbrytaren för att slå ifrån maskinen.

6.3 Välja driftslag

6.3.1 Sugfunktion (bild 7)

- Vrid runt vredet (bild 7 / pos. 8) till position A. Detta kan du göra oavsett om maskinen kör eller är frånkopplad.

6.3.2 Blåsfunktion (bild 7)

- Vrid runt vredet (bild 7 / pos. 8) till position B. Detta kan du göra oavsett om maskinen kör eller är frånkopplad.
- Rikta luftstrålen framåt och gå långsamt framåt. Blås samman löv eller ta bort dem från svåråtkomliga ställen.
- **Obs!**
Töm lövsäcken innan du använder blåsfunktionen. Annars finns det risk för att maskinen blåser ut material som redan har sugits in.

6.4 Tömma lövsäcken (bild 1)

Töm lövsäcken (7) i god tid. Sugprestandan avtar märkbart om säcken är fylld. Organiskt avfall kan du kasta på komposten.

- Koppla ifrån maskinen och dra ut stickkontakten.
- Öppna blixtlåset på lövsäcken (7) och skaka ut materialet.
- Stäng blixtlåset på lövsäcken (7) igen.

S**6.5 Varvtalsreglering (bild 1a)**

Maskinen är utrustad med en varvtalsreglering. Vrid runt varvtalsreglaget (bild 1a / pos. 10) till avsett läge. Använd endast maskinen med erforderligt varvtal och låt den inte varva upp i onödan.

7. Byta ut nätkabeln

Om nätkabeln till denna produkt har skadats måste den bytas ut av tillverkaren, kundtjänst eller av en annan person med liknande behörighet eftersom det annars finns risk för personskador.

8. Rengöring, Underhåll och reservdelsbeställning

Dra alltid ut stickkontakten inför alla rengöringsarbeten.

8.1 Rengöra maskinen

- Håll skyddsanordningarna, ventilationsöppningarna och motorkåpan i så damm- och smutsfritt skick som möjligt. Torka av maskinen med en ren duk eller blås av den med tryckluft med svagt tryck.
- Vi rekommenderar att du rengör maskinen efter varje användningstillfälle.
- Rengör maskinen med jämna mellanrum med en fuktig duk och en aning såpa. Använd inga rengörings- eller lösningsmedel. Dessa kan skada maskinens plastdelar. Se till att inga vätskor tränger in i maskinens inre.
- Efter att du har avslutat arbetet, ta av lövsäcken, vänd den ut och in och rengör den noggrant. Detta är nödvändigt för att förhindra att mögel eller obehaglig lukt uppstår.
- Om lövsäcken är kraftigt nedsmutsad kan den rengöras med tvål och vatten.
- Om blixtlåset går trögt, kan du gnida in blixtlåsets tänder med torr tvål.
- Sug-/blåsröret kan rengöras med en borste.
- På grund av smuts som följer med materialet som sugas in, är det möjligt att omkopplingsreglaget (blås-/sugfunktion) blir trögt. I sådana fall kan du koppla om reglaget flera gånger mellan sug- och blåsfunktion tills reglaget inte längre går trögt.

8.2 Underhåll

- Vid eventuella störningar får maskinen endast kontrolleras av en behörig tekniker eller av en kundtjänstverkstad.

- I maskinens inre finns inga delar som kräver underhåll.

8.3 Reservdelsbeställning

Lämna följande uppgifter vid beställning av reservdelar:

- Maskintyp
 - Maskinens artikel-nr.
 - Maskinens ident-nr.
 - Reservdelsnummer för erforderlig reservdel
- Aktuella priser och ytterligare information finns på www.isc-gmbh.info

9. Skrotning och återvinning

Produkten ligger i en förpackning som fungerar som skydd mot transportskador. Denna förpackning består av olika material som kan återvinnas. Lämna in förpackningen till ett insamlingsställe för återvinning.

Produkten och tillbehören består av olika material som t ex metaller och plaster. Lämna in defekta komponenter till ett godkänt insamlingsställe i din kommun. Hör efter med din kommun eller med försäljaren i din specialbutik.

10. Felsökningstabell

| Störning | Möjlig orsak | Åtgärder |
|---------------------|---|---|
| Maskinen startar ej | ingen spänning förhanda | - Kontrollera kabel och säkringen |
| | - Kabeln defekt | - Kontrollera |
| | - Anslutningarna vid motorn har lossnat | - Låt en kundtjänstverkstad kontrollera |
| | - Sugröret har inte monterats rätt | - Kontrollera rätt montering |

FIN**⚠ Huomio!**

Sähkölaitteita käytettäessä tulee noudattaa tiettyjä turvallisuusvarotoimia tapaturmien ja vaurioiden välttämiseksi. Lue sen vuoksi tämä käyttöohje huolellisesti läpi. Säilytä se hyvin, jotta siinä olevat tiedot ovat myöhemminkin milloin vain käytettävissäsi. Jos luovutat laitteen muille henkilöille, anna heille myös tämä käyttöohje laitteen mukana.

Emme ota mitään vastuuta tapaturmista tai vaurioista, jotka ovat aiheutuneet tämän käyttöohjeen tai turvallisuusohjeiden noudattamisen laiminlyönnistä.

1. Turvallisuusmääräykset**Opastus**

- Lue tämä käyttöohje huolella läpi ennen käyttöä. Perehdy laitteen ohjaus- ja säätölaitteisiin sekä sen määräysten mukaiseen käyttöön.
- Henkilöiden (mukaan luettuna lapset), jotka eivät pysty käyttämään laitetta turvallisesti johtuen heidän fyysisistä, sensorisista tai henkisistä kyvyistään tai heidän kokemattomuudestaan tai taitamattomuudestaan, ei tulisi käyttää tätä laitetta ilman vastuullisen henkilön valvontaa tai opastusta. Lapsia tulisi pitää valvonnan alla, jotta he eivät pysty leikkimään laitteen kanssa.
- Älä koskaan anna lasten käyttää laitetta.
- Älä koskaan anna sellaisten muiden henkilöiden, jotka eivät ole tutustuneet näihin määräyksiin, käyttää laitetta. Paikalliset määräykset saattavat ilmoittaa käyttäjän vähimmäisiän.
- Älä käytä laitetta koskaan silloin kun lähellä on muita henkilöitä, erityisesti lapsia, tai eläimiä.
- Käyttäjä on vastuussa ulkopuolisia uhkaavista vaaratilanteista ja heille sattuneista henkilö- tai omaisuusvahingoista

Valmistelu

- Käytä laitteen kera työskennellessäsi aina tukevia jalkineita ja pitkälahkeisia housuja.
- Älä käytä liian väljiä vaatteita tai koruja. Ne saattavat joutua imuaukkoon. Kun työskentelet ulkosalla, suosittelemme kumihansikkaita ja luistamattomia jalkineita. Käytä hiuserkkoa pitämään pitkät hiukset aloillaan.
- Käytä työskennellessäsi suojalaseja.
- Käytä pölyävissä töissä hengityssuojanaamaria.
- Tarkasta ennen laitteen jokaista käyttöä laite, liitäntäjohto ja jatkojohto. Käytä työssäsi ainoastaan moitteetonta, vahingoittumatonta

laitetta. Vaurioituneiden osien vaihtaminen uusiin tulee antaa viipymättä sähköalan ammattihenkilön toimeksi.

- Älä koskaan käytä laitetta, jonka turvallisuusvarusteet tai suojuukset ovat vialliset tai jonka suojarusteet, kuten esim. ohjauspellit ja/tai ruohonkeräyslaitteet, puuttuvat kokonaan.
- Ulkona työskennellessä saa käyttää ainoastaan tähän tarkoitukseen hyväksytyjä jatkojohtoja. Käytettyjen jatkojohtojen läpimitan tulee olla vähintään 1,5 mm². Pistoliitosten tulee olla suojattuja roiskevedeltä.

Käyttö

- Vie laitteen liitäntäjohto aina taaksepäin pois laitteesta.
- Jos verkko- tai jatkojohto on vahingoittunut, irroita pistoke pistorasiasta. **ÄLKÄÄ KOSKEKO KAAPELIA, ENNENKUIN PISTOKE ON VEDETTY IRTI PISTORASIASTA!**
- Älä kannä laitetta johdosta.
- Irroita pistoke pistorasiasta:
 - kun et käytä laitetta, kun kuljetat sitä tai jätät sen valvomatta;
 - kun tarkastat tai puhdistat laitetta tai poistat siitä tukkeumia;
 - kun suoritat puhdistus- tai huoltotoimia tai vaihdat varusteita toisiin;
 - kun se on törmännyt vieraisiin esineisiin tai tärisee tavallista voimakkaammin.
- Käytä työkaluja vain päivänvalossa tai riittävän voimakkaassa keinovalaistuksessa
- Älä aliarvioi laitteen voimaa. Säilytä aina tukeva asento ja tasapainosi.
- Vältä laitteen käyttöä määrässä ruohossa, mikäli suinkin mahdollista.
- Pidä tuuletusaukot aina puhtaina.
- Älä kohdistu imu-/puhallusaukkoa koskaan ihmisiin tai eläimiin.
- Konetta saa käyttää vain järkevään vuorokaudenaikaan – ei liian aikaisin aamulla tai myöhään illalla, jolloin se häiritsee naapureita. Paikallisten viranomaisten antamia aikarajoituksia tulee noudattaa.
- Konetta tulee käyttää mahdollisimman alhaisella moottorin kierrosluvulla, jolla työn suorittaminen on mahdollista.
- Ennen puhalluksen aloittamista tulee poistaa vieraat esineet haravalla ja harjalla.
- Pölyävissä olosuhteissa tulee pinta kostuttaa kevyesti tai, mikäli mahdollista, käyttää kostutuslisälaitetta.

- Käytä aina koko puhallussuutinsarjaa, jotta ilmavirta voi toimia lähellä maanpintaa.
- Varo lapsia, kotieläimiä, avoimia ikkunoita ja puhalla vieraat esineet turvallisesti pois.

Huolto ja säilytys

- Huolehdi siitä, että kaikki mutterit, ruuvit ja pultit on aina kiristetty tiukkaan, jotta voit olla varma laitteen turvallisesta käyttökunnosta.
- Tarkasta usein, onko keräyspussi kulunut tai vääntynyt.
- Käytä ainoastaan alkuperäisiä varaosia ja lisävarusteita.
- Tarkasta ruohonkeräyslaitteet usein kulumien ja vääristymien suhteen
- Sähkötyökaluja, jotka eivät ole käytössä, tulee säilyttää kuivissa tiloissa.
- Jos tämän laitteen verkkojohto vahingoittuu, joko valmistajan tai huolto- ja varaosapalvelun tai pätevän ammattimiehen on korvattava se uudella vaarojen välttämiseksi.

Laitteen saa liittää jokaiseen väh. 10A varokkeella varmistettuun pistorasiaan (230 V vaihtovirtaan). Pistorasia tulee varmistaa vuotovirran suojakatkaisimella (FI). Sen laukaisuvirta saa olla kork. 30mA.

⚠ VAROITUS!

Lue kaikki turvallisuusmääräykset ja ohjeet.

Jos turvallisuusmääräyksiä tai muita ohjeita ei noudateta, saattaa tästä aiheutua sähköiskuja, tulipaloja ja/tai vaikeita vammoja.

Säilytä kaikki turvallisuusmääräykset ja ohjeet myöhempää tarvetta varten.

Laitteessa olevan ohjekilven selostus (katso kuvaa 8)

1. Lue käyttöohje ennen käyttöönottoa.
2. Älä käytä laitetta vesi- tai lumisateessa. Suojaa laite kosteudelta.
3. Pidä muut henkilöt poissa vaara-alueelta
4. Käytä suojalaseja ja kuulonsuojaimia
5. Sammuta laite ja irroita verkkopistoke puhdistus- ja huoltotoimien ajaksi.
6. Pyöriä osia! Pidä kätesi ja jalkasi poissa aukoista

2. Laitteen kuvaus (kuva 1/1a)

1. Imuputki edessä
2. Imuputki takana
3. Lukitusruuvi
4. Kantohihna
5. Päälle-/pois-katkaisin
6. Verkkojohto
7. Keräyspussi
8. Vaihtokytkin imu/puhallus
9. Juoksupyörät
10. Kierrosluvun säädin
11. Leuka-avain (ilman kuvaa)
12. 2 erikoisruuvia 4,2 x 18 (ilman kuvaa)
13. Käyttöohje (ilman kuvaa)


3. Määräysten mukainen käyttö

Lehti-imuri-puhallin on tehty vain lehtiä ja puutarhajätteitä kuten esim. ruohoa, pieniä oksia tms. varten. Muunlainen käyttö ei ole sallittu.

Konetta saa käyttää ainoastaan sille määrättyyn tarkoitukseen. Kaikkinainen tämän ylittävä käyttö ei ole määräysten mukaista. Kaikista tästä aiheutuvista vahingoista tai loukkaantumisista on vastuussa laitteen omistaja/käyttäjä eikä suinkaan sen valmistaja.

Ole hyvä ja ota huomioon, että laitteitamme ei ole suunniteltu ja valmistettu käytettäväksi pienteollisuus- tai teollisuustarkoituksiin. Emme siksi ota mitään vastuuta vaurioista, jos laitetta käytetään pienteollisuus-, käsityöläis- tai teollisuustyöpaikoilla tai näihin verrattavissa olevissa toimissa.

4. Tekniset tiedot

| | |
|-------------------------------|--|
| Vaihtovirtamoottori | 230V ~ 50 Hz |
| Teho | 2500 Watt |
| Tyhjäkäyntikierros-luku n_0 | 6000-13000 min ⁻¹ |
| Suojausluokka | II /  |
| Ilman nopeus | 270 km/h |
| Imuteho | 780 m ³ /h |
| Lehtipussin koko | n. 45 l |
| Äänen tehotaso L_{WAd} | 100 dB (A) |
| Äänen painetaso L_{pAd} | 89 dB (A) |
| Tärinä a_{hv} | ≤ 2,5 m/s ² |
| Paino | 5,8 kg |

FIN

5. Ennen käyttöönottoa

Tarkasta ennen laitteen liittämistä sähköverkkoon, että tyyppikilven tiedot vastaavat käytettävän verkkovirran tietoja.

Irroita aina verkkopistoke ennen kuin teet laitteeseen säätöjä.

5.1. Imuputken asennus (kuvat 2, 3a, 3b, 3c)

Ole hyvä ja työnnä ensin etummainen (1) ja takimmainen imuputki (2) yhteen. Tarkkaile, että ne napsahtavat kuuluvasti kiinni. Ruuvaa sitten molemmat putket yhteen erikoisruuveilla 4,2 x 18 mm (katso kuvan 2 nuolia).

Työnnä sitten imuputki lukitusruuvien (3) ollessa vaakasuorassa asennossa moottorin koteloon (kuva 3a). Käännä sitten lukitusruuvia mukana toimitetulla leuka-avaimella 90° oikealle (kuva 3b). Imuputki on täten kiinnitetty paikalleen (kuva 3c).

Viite: Ole hyvä ja huolehdi siitä, että ennen laitteeseen kiinnittämistä molemmat imuputket on ensin liitetty kiinteästi yhteen eikä niitä saa myöhemmin enää erottaa!

Viite: Lehti-imuri on varustettu turvakatkaisimella ja toimii vain kun imuputki on kiinnitetty laitteeseen.

5.2. Keräyspussin asennus (kuva 4)

Ripusta koukku imuputkeen (1). Työnnä sitten keräyspussi moottorin kotelossa (2) olevan nysän päälle ja tarkkaile, että se napsahtaa kuultavasti kiinni.

Ota laite käyttöön vasta sitten, kun olet suorittanut kaikki asennustoimet loppuun. Ennen jokaista käynnistystä tulee tarkastaa, onko laitteen liitäntäjohdossa merkkejä vaurioista, ja sitä saa käyttää vain moitteettomassa kunnossa.

6. Käyttö

6.1 Hihnan pituuden säätö (kuva 1)

Säädä kantohihnan (4) pituus niin, että imuputkea voidaan kuljettaa lähellä maan pintaa. Lisäksi imuputken kuljettamista maata pitkin helpottavat imuputken alapäässä olevat johdatinrullat (9).

6.2. Laitteen liittäminen verkkoon ja käynnistys (kuvat 5, 6)

Laitteen saa liittää jokaiseen väh. 10A varokkeella varmistettuun pistorasiaan (230 V vaihtovirtaan). Pistorasia tulee varmistaa vuotovirran suojakatkaisimella (FI). Sen laukaisuvirta saa olla korkeintaan 30mA.

- Työnnä laitteen sähköpistoke liitäntäjohdon (jatkojohdon) pistorasiaan.
- Varmista laitteen liitäntäjohto laitteessa olevan johdon vedonestopinteellä kuvan mukaisesti.
- Käynnistä laite painamalla päälle-/pois-katkaisinta (5) ja pitämällä se alaspainettuna.
- Sammuta päästämällä päälle-/pois-katkaisin jälleen irti.

6.3 Käyttötavan valinta

6.3.1 Imeminen (kuva 7)

Käännä vipu (kuva 7/kohta 8) asentoon A. Tämän voi tehdä sekä laitteen seistessä että sen käydessä.

6.3.2 Puhallus (kuva 7)

- Käännä vipu (kuva 7/kohta 8) asentoon B. Tämän voi tehdä sekä laitteen seistessä että sen käydessä.
- Suuntaa ilmavirta eteenpäin ja liiku hitaasti kerätäkseen lehdet tai puutarhajätteet puhaltamalla kokoon tai poistaaksesi ne vaikeasti tavoitettavista paikoista.
- **Huomio!!**
Tyhjennä lehtipussi ennen puhallusta. Muuten saattaa sisäänimetty materiaali puhaltua ulos.

6.4 Lehtipussin ja esieroittimen tyhjennys (kuvat 1)

Tyhjennä lehtipussi (7) hyvissä ajoin. Jos pussi on täynnä, niin imuteho heikkenee huomattavasti. Vie orgaaniset jätteet kompostoitavaksi.

- Sammuta laite ja irroita verkkopistoke.
- Avaa lehtipussin (7) vetoketju ja kaada sisäänimetty materiaali pois.
- Sulje keräyspussin (7) vetoketju jälleen.

6.5 Kierrosluvun säätö (kuva 1a)

Laite on varustettu elektronisella kierrosluvun säädöllä. Käännä sitä varten kierroslukusäädin (kuva 1a/ kohta 10) haluttuun asentoon. Käytä laitetta vain tarvittavalla kierrosluvulla äläkä anna sen käydä tarpeettoman korkeilla kierroksilla.

7. Verkkojohdon vaihtaminen

Kun tämän laitteen verkkojohto vahingoittuu sen on korvattava joko valmistaja tai hänen asiakas-, huolto- ja varaosapalvelunsa tai vastaavan pätevyyden omaava henkilö, jotta vaaratilanteita ei pääse syntymään.

8. Puhdistus, huolto ja varaosatilaukset

Irrota verkkopistoke pistorasiasta ennen kaikkia puhdistusstoimia.

8.1 Puhdistus

- Pidä suojalaitteet, ilmaraoit ja moottorin kotelo niin puhtaina pölystä ja liasta kuin suinkin mahdollista. Pyyhi laite puhtaalla rievulla tai puhalla se puhtaaksi vähäpaineisella paineilamalla.
- Suosittelemme laitteen puhdistamista heti joka käytön jälkeen.
- Puhdista laite säännöllisin väliajoin käyttäen kosteaa riepua ja vähän saippuaa. Älä käytä sellaisia puhdistusaineita tai liuotteita, jotka saattavat syövyttää laitteen muoviosia. Huolehdi siitä, ettei laitteen sisäpuolelle pääse vettä.
- Kun työ on suoritettu loppuun, irrota lehtipussi, käännä se nurinpäin ja puhdista perusteellisesti, jotta siihen ei pääse syntymään hometta tai epämiellyttävää hajua.
- Pahasti likaantuneen lehtipussin voi pestä vedellä ja saippualla.
- Jos vetoketju kulkee huonosti, voi vetoketjun hampaisiin hieroa kuivaa saippuaa.
- Puhdista imu-/puhallusputken lika pois harjalla.
- Imettävä materiaali saattaa liata vaihtokatkaisimen (Imu/Puhallus), jolloin se liikkuu huonosti. Tässä tapauksessa auttaa, jos vaihtokatkaisinta käännetään useampaan kertaan asennosta toiseen, jolloin se liikkuu jälleen helposti.

8.2 Huolto

- Jos laitteen käytössä ilmenee häiriöitä, tulee se toimittaa ainoastaan valtuutetun huoltokorjaamon tai alan ammattihenkilön tarkastettavaksi.
- Laitteen sisäpuolella ei ole mitään huoltoa tarvitsevia osia.

8.3 Varaosatilaukset:

Varaosa tilatessasi anna seuraavat tiedot:

- Laitteen tyyppi
- Laitteen tuotenumero
- Laitteen tunnusnumero

- Tarvittavan varaosan varaosanumero. Ajankohtaiset hinnat ja muut tiedot löydät osoitteesta www.isc-gmbh.info

9. Käytöstäpoisto ja uusiokäyttö

Laite on pakattu kuljetuspakkaukseen, jotta vältetään kuljetusvauriot. Tämä pakkaus on raaka-ainetta ja sitä voi siksi käyttää uudelleen tai sen voi toimittaa kierrätyksen kautta takaisin raaka-ainekiertoon. Laite on ja sen varusteet on valmistettu eri materiaaleista, kuten esim. metallista ja muoveista. Toimita vialliset rakenneosat oneglmajätehävitykseen. Tiedustele asiaa alan ammattiliikkeestä tai kunnanhallitukselta!

FIN**10. Häiriöetsintäkaavio**

| Häiriö | Mahdollinen syy | Poisto |
|---------------------|-------------------------------------|--|
| Laitte ei käynnisty | - ei jännitettä | - tarkasta johto ja varoke |
| | - johto viallinen | - tarkasta |
| | - moottorin liitännät irronneet | - anna huoltopalvalun tarkastaa laite |
| | - imuputkea ei ole asennettu oikein | - asenna laite aina houlella ja oikein |

⚠ Tähelepanu!

Vigastuste ja kahjustuste vältimiseks tuleb seadme kasutamisel mõningaid ohutusabinõusid tarvitusele võtta. Seepärast lugege kasutusjuhend / ohutusjuhised hoolikalt läbi. Hoidke see alles, et informatsioon oleks Teil igal ajal käepärast. Kui Te peaksite seadme teisele isikule üle andma, siis andke talle ka kasutusjuhend / ohutusjuhised. Me ei võta mingit vastutust õnnetuste või kahjude eest, mis tekivad käesoleva juhendi ja ohutusjuhiste mittejärgimisel.

1. Ohutusjuhised**Juhtnõõrid**

- Lugege see kasutusjuhend hoolikalt läbi. Tutvuge seadme juhtimis- või reguleerimisseadeldiste ja nõuetekohase kasutamiseega.
- Isikud (kaasa arvatud lapsed), kes oma füüsiliste, sensoorsete või vaimsete võimete või kogenumatuse või teadmatuse tõttu ei suuda seadet ohutult kasutada, ei peaks seda seadet ilma järelevalveta või vastutava isiku juhendamise kasutama. Lapsi tuleb jälgida, kontrollimaks, et nad seadmega ei mängi.
- Ärge laske kunagi lastel seadet kasutada.
- Ärge laske kunagi seadet kasutada teistel inimestele, kes ei ole nende juhiste tuttavad. Kohalikes määrustes võib olla kasutaja miinimumvanus ette antud.
- Ärge kasutage seade kunagi, kui läheduses on inimesi, eriti lapsi, või koduloomi.
- Kasutaja vastutab õnnetuste või ohtude eest, mis kolmandatele isikutele või nende omandusele tekivad.

Ettevalmistus

- Kandke seadme kasutamise ajal alati tugevaid jalatseid ja pikki pükse.
- Ärge kandke avaraid rõivaid ega ehteid. Need võivad imiavasse haarduda. Vabas õhus töötamisel on soovitatav kasutada kummikindaid ja libisemiskindlaid jalanõusid. Pikkade juuste puhul kasutage juuksevärku.
- Kandke töötamisel kaitseprille.
- Tolmueraldavate tööde puhul kasutage tolmu maski.
- Kontrollige iga kasutamise eel seadet, ühendusjuhet ja pikendusjuhet. Töötage ainult täielikult korras ja kahjustamata seadmega. Kahjustatud detailid tuleb lasta kohe elektrikul vahetada.

- Ärge kasutage seadet kunagi kahjustatud kaitseseadeldiste või katetega või kui puuduvad ohutusseadeldised nagu ärajuhtimis- ja/või murukogumisseadeldis.
- Vabas õhus töötamisel võib kasutada ainult selleks ettenähtud pikendusjuhet. Kasutatava pikendusjuhtme ristlõige peab olema vähemalt 1,5 mm². Pistikühendused peavad olema pritsmekindlad.

Töötamine

- Juhtige seadme ühenduskaabel alati seadme tagant.
- Kui voolu- või pikendusjuhe on kahjustatud, tõmmake pistik pistikupesast välja. **ÄRGE PUUDUTAGE JUHET ENNE, KUI PISTIK ON PISTIKUPESAST VÄLJA TÕMMATUD!**
- Ärge tõstke seadet juhtmest
- Tõmmake pistik pistikupesast välja:
 - kui Te seadet ei kasuta, seda transpordite või selle järelevalveta jätate;
 - kui Te seadet kontrollite, seda puhastate või ummistusi eemaldate;
 - kui teostate puhastus- või hooldustöid või vahetate tarvikuid;
 - pärast võõrkehade kokku puutumist või ebatavalise vibratsiooni korral
- Kasutage tööriistu ainult päevavalguses või piisavas kunstlikus valgustuses
- Ärge alahinnake jõudu. Hoolitsege kindla jalgealuse eest ja hoidke tasakaalu
- Vältige võimalusel seadme töötamist märjas rohus.
- Hoolitsege eriti nõlvadel kindla jalgealuse eest.
- Kõndige alati, ärge kunagi jookske.
- Hoidke õhuava alati puhas.
- Ärge suunage imemis-puhumisava kunagi inimestele või loomadele.
- Masinat võib kasutada ainult mõistlikel aegadel, mitte vara hommikul ega hilja õhtul, kui see teisi häirida võib. Kohalike ametiasutuste nimetatud aegadest tuleb kinni pidada.
- Masinat tuleb töö teostamiseks käitada võimalikult madalal pöörlemissagedusel.
- Enne puhumise algust tuleb võõrkehad reha ja luuaga vabastada.
- Tolmustes tingimustes tuleb pinda kergelt niisutada või, kui on olemas, kasutada vihmutusseadet.
- Kasutada tuleb kogu puhumistorude komplekti, et õhuvool voolaks maapinna lähedal.
- Pange tähele lapsi, koduloomi ja avatud aknaid ning puhuge võõrkehad ohutult eemale.

EE**Hooldus ja hoiustamine**

- Hoolditsege selle eest, et seadme ohutu tööseisundi tagamiseks oleksid kõik mutrid, kruvid ja poldid alati kinni keeratud.
- Kontrollige sageli kogumiskoti kulumust ja deformatsiooni.
- Kasutage ainult originaalvarukuid ja -varuosi.
- Kontrollige sageli murukogumisseadeldiste kulumust ja deformatsiooni.
- Elektritööriistu, mida ei kasutata, tuleb hoida kuivas kohas.
- Kui käesoleva seadme toitejuhe on kahjustatud, tuleb see ohtude vältimiseks lasta tootjal või teda esindaval klienditeenindusel või kvalifitseeritud isikul vahetada.

Seadme võib ühendada ükskõik millisesse minimaalselt 10 A kaitsmega pistikupesasse (230 V vahelduvvooluga). Pistikupesasse tuleb varustada rikkevoolukaitselülitiga (FI). Rakendusvool võib olla maksimaalselt 30 mA.

⚠ HOIATUS!**Lugege kõiki ohutusjuhiseid ja juhendeid.**

Ohutusjuhiste ja juhendite eiramine võib põhjustada elektrilöögi, põletuse ja/või raskeid vigastusi.

Hoidke kõik ohutusjuhised ja juhendid alles.**Seadmel asuva hoiatussildi seletus (vt joonis 8)**

1. Lugege enne kasutuselevõttu kasutusjuhendit.
2. Ärge kasutage seadet vihma või lumega. Kaitske niiskuse eest.
3. Hoidke kolmandad isikud ohutsoonist eemal
4. Kandke silma- ja kõrvakaitsmeid
5. Puhastus- ja hooldustöödeks lülitage seade välja ja tõmmake võrgupistik pistikupesast välja.
6. Pöörlevad detailid! Hoidke käed ja jalad avadest eemal

2. Seadme kirjeldus (joonised 1 ja 1a)

1. Imitoru eesmine ots
2. Imitoru tagumine ots
3. Fikseerimiskruvi
4. Kanderihm
5. Toitelüliti
6. Võrgujuhe
7. Kogumiskott
8. Imemise-puhumise lüliti
9. Rattad
10. Pöörlemissageduse regulaator
11. Harkvõti (jooniseta)
12. 2 spetsiaalset kruvi 4,2 x 18 (jooniseta)
13. Kasutusjuhend (jooniseta)

22


3. Sihipärane kasutamine

Leheimurit/-puhurit võib kasutada ainult lehtede ja aiajäätmete, nagu muru ja väikesed oksad, jaoks. Teistsugune kasutamine on keelatud.

Masinat võib kasutada ainult sihipärasel otstarbel. Igasugune teisel otstarbel kasutamine ei ole sihipärane. Kõigi sellest tulenevate kahjude või vigastuste eest vastutab kasutaja/käitaja ja mitte tootja.

Võtke palun arvesse, et meie seadmed ei ole konstrueeritud ettevõtluses, käsitööstuses ega tööstuses kasutamise otstarbel. Me ei anna mingit garantiid, kui seadet kasutatakse ettevõtluses, käsitööstuses või tööstuses jt sarnastel tegevusaladel.

4. Tehnilised andmed

| | |
|-----------------------------------|--|
| Vahelduvvoolumootor | 230V ~ 50 Hz |
| Võimsus | 2500 vatti |
| Pöörlemissagedus koormuseta n_0 | 6000-13000 min ⁻¹ |
| Ohutusklass | II /  |
| Õhu liikumise kiirus | 270 km/h |
| Imemisvõimsus | 780 m ³ /h |
| Kogumiskoti maht | u 45 l |
| Müratase $L_{WA,d}$ | 100 dB(A) |
| Helirõhu tase L_{pAd} | 89 dB(A) |
| Vibratsioon a_{hv} | ≤ 2,5 m/s ² |
| Kaal | 5,8 kg |

5. Enne kasutuselevõttu

Enne ühendamist veenduge, et tüübisildil toodud andmed vastaksid võrguandmetele.

Enne seadme reguleerimist tõmmake võrgupistik alati pesast välja.

5.1. Imitoru montaaž (joonised 2, 3a, 3b, 3c)

Kõigepealt pange eesmine (1) ja tagumine imitoru (2) kokku. Jälgige, et need fikseeruks kuuldavalt. Seejärel keerake mõlemad torud spetsiaalsete kruvidega 4,2 x 18 mm kinni (vt noolt joonisel 2).

Seejärel pistke imitoru mootorikorpusesse, kui

fikseerimiskruvi (3) on horisontaalses asendis (joonis 3a). Seejärel keerake kaasasoleva harkvõtmega fikseerimiskruvi 90° võrra paremale (joonis 3b). Sellega on imitoru fikseeritud (joonis 3c).

Märkus: Jälgige, et enne seadmele kinnitamist on alati kõigepealt mõlemad imitorud teineteisega ühendatud ja neid ei tohi enam lahti võtta!

Märkus: Leheimur on varustatud turvalülitiga ja funktsioneerib ainult siis, kui imitoru on seadmele kinnitatud.

5.2. Kogumiskoti paigaldamine (joonis 4)

Haakige konks imitoru külge (1). Seejärel pange kogumiskotti liitmiku abil mootorikorpuse (2) külge ja jälgige sealjuures, et see kuuldavalt fikseeruks.

Võtke seade kasutusele alles siis, kui olete selle täielikult kokku pannud. Uurige enne igat kasutuselevõttu seadme ühendusjuhtme kahjustuste märke; seda võib kasutada ainult laitmatus seisukorras.

6. Käsitsemine

6.1 Rihma pikkuse määramine (joonis 1)

Seadistage kanderihma (4) pikkus selliseks, et imitoru saaks liikuda pisut maapinnast kõrgemal. Peale selle on imitoru hõlpsamaks maapinnal liikumiseks imitoru alumise otsa küljes rattad (9).

6.2 Seadme ühendamine ja sisselülitamine (joonised 5, 6)

Seadme võib ühendada ükskõik millisesse minimaalselt 10 A kaitsmega pistikupesasse (230 V vahelduvvooluga). Pistikupesa tuleb varustada rikkevoolukaitselülitiga (FI). Rakendusvool võib olla maksimaalselt 30 mA.

- Pistke seadmepistik ühendusjuhtme (pikendusjuhtme) ühendusülilisse.
- Kindlustage seadme ühendusjuhe seadme küljes oleva juhtme tõmbetõkise, nagu on joonisel näidatud.
- Sisselülitamiseks vajutage toitelüliti (joonis 5) ja hoidke seda vajutatuna.
- Väljalülitamiseks vabastage toitelüliti.

6.3 Töörežiimi valimine

6.3.1 Imemine (joonis 7)

Keerake hoob (joonis 7/8) asendisse A. Seda võib teha nii seisva kui töötava seadmega.

6.3.2 Puhumine (joonis 7)

- Keerake hoob (joonis 7/8) asendisse B. Seda võib teha nii seisva kui töötava seadmega.
- Suunake õhujuga ettepoole ja liikuge aeglaselt, et lehti või murujääke kokku puhuda või raskesti ligipääsetavatest kohtadest eemaldada.
- **Tähelepanu!**
Enne puhumist tühjendage kogumiskott. Muidu võib sisseimetu välja tagasi tulla.

6.4 Kogumiskoti tühjendamine (joonis 1)

Tühjendage kogumiskott (7) õigeaegselt. Väga täis koti korral on imemisvõimsus tunduvalt väiksem. Toimetage orgaanilised jäätmed komposti hulka.

- Lülitage seade välja ja tõmmake võrgupistik välja
- Avage kogumiskoti (7) tõmblukk ja puistake sisu välja.
- Tõmmake kogumiskoti (7) tõmblukk kinni tagasi.

6.5 Pöörlemissageduse regulaator (joonis 1a)

Seade on varustatud elektroonilise pöörlemissageduse regulaatoriga. Keerake pöörlemissageduse regulaator (joonis 1a/10) soovitud asendisse. Kasutage seadet ainult vajaliku pöörlemissagedusega ning ärge laske sel liiga kõrgetel pööretel töötada.

7. Toitejuhtme vahetamine

Kui käesoleva seadme toitejuhe on kahjustatud, tuleb see ohtude vältimiseks lasta tootjal või teda esindaval klienditeenindusel või sarnase kvalifikatsiooniga isikul vahetada.

8. Puhastamine, hooldus ja varuosade tellimine

Enne igat puhastustööd tõmmake pistik pistikupesast välja.

8.1 Puhastamine

- Hoidke kaitseseadeldised, õhutusavad ja mootorikorpust nii tolmu- ja mustusevabad kui võimalik. Pühkige seadet puhta lapiga või kasutage madala survega suruõhku.
- Soovitame seadet pärast iga kasutamist kohe puhastada.
- Puhastage seadet korrapäraselt niiske lapi ja vähese vedelseebiga. Ärge kasutage puhastusvahendeid või lahusteid; need võivad kahjustada seadme kunstmaterjalist detaile. Arvestage sellega, et seadme sisemusse ei tohi vett sattuda.

EE

- Pärast töö lõpetamist võtke kogumiskott ära, keerake pahupidi ja puhastage põhjalikult, et takistada hallituse ja ebameeldivate lõhnade tekkimist.
- Tugevalt määrduvad kogumiskoti võib vee ja seebiga puhtaks pesta.
- Kui tõmblukk on raskesti tõmmatav, hõõruge tõmbluku hambaid kuiva seebiga.
- Imemis-/puhumistoru puhastage määrdumise korral harjaga.
- Imetava materjali tõttu tekkinud mustuse pärast võib olla lülitushoova (puhumine/imemine) liikumine raskendatud. Sellisel juhul muutub lülitushoova liikuvus mitmekordse imemise-puhumise lülitamise peale endiseks.

8.2 Hooldus

- Võimalike esinevate tõrgete korral laske seadet kontrollida ainult volitatud spetsialistil või klienditeenindustöökojas.
- Seadme sisemuses ei ole rohkem hooldatavaid detaile.

8.3 Varuosade tellimine

Varuosade tellimisel on vajalikud järgmised andmed:

- Seadme tüüp
- Seadme artiklinumber
- Seadme identifitseerimisnumber
- Vajamineva varuosa number

Kehtivad hinnad ja info leiate aadressilt

www.isc-gmbh.info

9. Utiliseerimine ja taaskasutus

Transpordikahjustuste vältimiseks on seade pakendis. See pakend on tooraine ja seega taaskasutatav või uuesti ringlusse suunatav. Transpordikahjustuste ja selle tarvikud koosnevad erinevatest materjalidest, nagu nt metall ja plastmass. Viige katkised detailid spetsiaalsesse kogumiskohta. Uurige järele erikauplusest või kohalikust omavalitsusest!

10. Veotsinguplaan

| Viga | Võimalik põhjus | Kõrvaldamine |
|---------------|------------------------------------|--|
| Seade käivitu | pinget ei ole | Kontrollige juhete ja kaitset |
| | Kaabel on katki | Kontrollige |
| | Mootori ühendused on lahti | Laske klienditeenindustöökojas kontrollida |
| | Imitoru ei ole õigesti paigaldatud | Kontrollige õiget paigaldust |

LT

⚠ Dėmesio!

Naudojant prietaisus, būtina laikytis keleto saugumo užtikrinimo priemonių – nesusižalosite ir nepatirsite nuostolių. Atidžiai perskaitykite šią naudojimo ir saugos reikalavimų instrukciją. Saugokite ją, kad visada galėtumėte pasinaudoti joje pateikiama informacija. Perduodami prietaisą kitiems asmenims, kartu perduokite ir šią naudojimo ir saugos reikalavimų instrukciją. Mes neatsakome už nelaimingus atsitikimus ar žalą, patirtą nesilaikant šios instrukcijos saugos nurodymų.

1. Saugumo nurodymai**Įžanga**

- Atidžiai perskaitykite šią naudojimo instrukciją. Susipažinkite su valdymo ir reguliavimo įrenginiais, sužinokite, kaip tinkamai prietaisą naudoti.
- Šiuo prietaisu negali naudotis asmenys (įskaitant vaikus) su ribotais fiziniais, jutimais ir protiniais gebėjimais bei tie asmenys, kurie neturi patirties ir (arba) nežino, kaip juo naudotis, išskyrus tuos atvejus, kai atsakingas už jų saugumą asmuo juos prižiūri bei nurodo, kaip reikia prietaisu naudotis. Reikia prižiūrėti, kad vaikai nežaistų su prietaisu.
- Neleiskite prietaiso naudoti vaikams.
- Neleiskite prietaiso naudoti asmenims, neperskaičiusiems naudojimo instrukcijos. Mažiausią naudotojo amžių gali apibrėžti vietiniai potvarkiai.
- Draudžiama prietaisą naudoti, kai šalia yra žmonių, ypač vaikų, ar naminių gyvūnų.
- Prietaiso naudotojas yra atsakingas už tretiesiems asmenims ar jų turtui padarytą žalą ar patirtus nelaimingus atsitikimus.

Pasiruošimas

- Dirbdami su prietaisu, mūvėkite ilgas kelnes ir būkite apsiavę tvirtais batais.
- Nenešioti ilgų drabužių ar papuošalų. Juos gali įtraukti. Dirbant lauke rekomenduotina nešioti gumines pirštines ir neslidžius batus. Ilgus plaukus užsidenkite tinkleliu.
- Prieš pradėdami dirbti, užsidėkite apsauginius akinius.
- Dirbdami dulkes sukeliančius darbus, užsidėkite respiratorių.
- Kiekvieną kartą prieš pradėdami dirbti, patikrinkite prietaisą, jungiamąjį kabelį ir ilgintuvą. Dirbkite tik su neprikaištingos būklės ir nesugadintu prietaisu. Sugadintas dalis nedelsiant turi pakeisti elektrikas.

- Prietaiso su sugadintais apsauginiais įrenginiais ar kai trūksta apsauginių įrenginių, pvz., žolės surinkimo įrenginio, nenaudokite.
- Dirbant lauke galima naudoti tik leistinus ilgintuvus. Naudojamų ilgintuvų skerspjūvis turi būti ne mažesnis kaip 1,5 mm². Kištukinės jungtys turi būti su apsauginiais kontaktais ir apsaugotos nuo purlsių.

Darbas

- Prietaiso jungiamasis kabelis visada turi būti prietaiso gale.
- Jei maitinimo kabelis ar ilgintuvus sugadintas, laidą ištraukite iš kištukinio lizdo.
- Prietaiso neneškite laikydami už kabelio.
- Laidą ištraukite iš kištukinio lizdo, kai:
 - prietaiso nenaudojate, jį perkeliate ar paliekate be priežiūros;
 - prietaisą tikrinate, jį valote ar šalinate užblokavimą; – valote ir atliekate techninės priežiūros darbus, keičiate dalis;
 - yra nenormali vibracija arba po kontakto su svetimkūniais.
- Įrankius naudokite tik dienos šviesoje arba esant pakankamam dirbtiniam apšvietimui.
- Nevartokite per didelės jėgos. Visada laikykitės saugaus atstumo ir pusiausvyros.
- Jei galima, stenkitės su prietaisu dirbti ant šlapios žolės.
- Saugaus atstumo ypač laikykitės atkabindami.
- Visada eikite, tik nebėkite.
- Vėdinimo anga visada turi būti švari.
- Siurbimo/Pūtimo angos niekada nenukreipkite į žmones ar gyvūnus.
- Mašiną eksploatuoti galima protingu laiku – nei anksti ryte, nei vėlai vakare, kai galima būtų sutrukdyti kitiems. Būtina atsižvelgti į laiką, patektą vietos žinybų sąrašuose.
- Dirbkite mašina, nustatę kiek įmanoma mažiausią variklio apsukimų skaičių.
- Prieš pūtimo pradžią gremžtuku ir šluotele reikia pašalinti svetimkūnius.
- Jei dirbama dulkėtoje aplinkoje, paviršių reikėtų šiek tiek sudrėkinti arba, naudoti montuojamą drėkinimo įtaisą, jeigu toks yra.
- Reikia naudoti visą tūtos antgalį, kad oro srovė siektų pagrindo.
- Būkite atidūs - šalia neturi būti vaikų, naminių gyvūnų, langai turi būti uždaryti, tik tada saugiai nupūskite svetimkūnius.

Techninė priežiūra ir laikymas

- Visos veržlės, varžtai ir sraigčiai visada turi būti priveržti. Tik tada bus galima saugiai naudoti prietaisą.
- Dažnai tikrinkite, ar nesusidėvėję, ar

nesusideformavę žolės surinkimo įrenginiai.

- Keičiant pjaustymo įrankį, reikia naudoti tik tinkamą tipą.
- Dėl saugumo susidėvėjusias ar sugadintas dalis pakeiskite.
- Nenaudojamus elektros įrankius reiktų laikyti sausoje vietoje.

Prietaisą galima jungti prie bet kurio, ne mažiau kaip 10 A apsaugoto, kištukinio lizdo (230 V kintamoji srovė). Kištukinį lizdą reikia apsaugoti gedimo srovės apsauginiu jungikliu (FI). Galima grįžimo srovė – ne didesnė kaip 30 mA.

⚠️ ĮSPĖJIMAS!

Perskaitykite visus saugos nurodymus.

Nesilaikydami saugos nurodymų galite gauti elektros smūgį, sukelti gaisrą arba sunkiai susižaloti.

Visus saugos nurodymus išsaugokite ateičiai.

Ant prietaiso esančios iškabos su nuorodomis paaiškinimas (žr. 8 pav.)

1. Prieš įjungimą perskaityti naudojimo instrukciją.
2. Lyjant ir sningant prietaisą naudoti draudžiama. Prietaisą saugoti nuo drėgmės.
3. Darbo zonoje venkite trečiųjų asmenų.
4. Nešioti apsauginius akinius ir apsaugą nuo triukšmo.
5. Atliekant valymo ir priežiūros darbus prietaisą išjungti ir laidą ištraukti iš lizdo.
6. Besisukančios dalys! Rankas ir kojas laikykite atokiau nuo angų.

2. Prietaiso aprašymas (1/1a pav.)

1. Siurbimo vamzdis priekyje
2. Siurbimo vamzdis gale
3. Fiksavimo sraigtas
4. Nešiojimo diržas
5. Įjungimo / Išjungimo jungiklis
6. Tinklo kabelis
7. Surinkimo maišas
8. Perjungiklis, susiurbti / nupūsti
9. Ritinėliai
10. Sukimosi greičio reguliatorius
11. Veržliaraktis (be pav.)
12. 2 specialūs varžtai 4,2 x 18 (be pav.)
13. Naudojimo instrukcija (be pav.)


3. Naudojimas pagal paskirtį

Lapų siurbtuvas/pūtiklis naudotinas tik lapams ir sodo atliekoms (žolėms, mažoms šakoms) susiurbti arba nupūsti. Draudžiama prietaisą naudoti kitais tikslais.

Įrenginį naudoti tik pagal paskirtį. Bet koks kitas naudojimas yra naudojimas ne pagal paskirtį. Už bet kokią pažeidimą, atsiradusi dėl netinkamo naudojimo, atsako vartotojas arba operatorius, o ne gamintojas.

Atkreipkite dėmesį į tai, kad mūsų prietaisai savo konstrukcija nėra pritaikyti gamybiniam, amatininkiškam ar pramoniniam naudojimui. Mes neprisiimame atsakomybės, jeigu prietaisais naudojamas gamybos, amatų ar pramonės įmonėse bei pagal panašią paskirtį.

4. Techniniai duomenys

| | |
|------------------------------|--|
| Kintamosios srovės variklis | 230 V ~ 50 Hz |
| Galia | 2500 W |
| Tuščioji eiga n_0 | 6000–13000 min ⁻¹ |
| Apsaugos klasė | II /  |
| Oro greitis | 270 km/h |
| Siurbimo galingumas | 780 m ³ /h |
| Surinkimo maišo dydis apie | 45 l |
| Garso galios lygis L_{WA} | 100 dB (A) |
| Garso slėgio lygis L_{pAd} | 89 dB (A) |
| Vibracija a_{Hv} | ≤ 2,5 m/s ² |
| Svoris | 5,8 kg |

5. Prieš pradėdant naudoti

Prieš prijungdami įsitikinkite, kad duomenys ant prietaiso duomenų lentelės sutampa su tinklo duomenimis.

Prieš nustatydami prietaisą, visada ištraukite kištuką.

5.1. Siurbimo vamzdžio surinkimas (2, 3a, 3b, 3c pav.)

Pirmiausia sujunkite priekinį (1) ir galinį (2) siurbimo vamzdžius. Turite išgirsti užsifiksavimo garsą. Tada abu vamzdžius sujunkite specialiu 4,2 x 18 mm sraigtu (žr. rodykles, 2 pav.).

Galiausiai per dešinę fiksavimo varžto (3) poziciją siurbimo vamzdį įkiškite į karterį (3a pav.). Po to

LT

fiksavimo sraigta pasukite kartu tiekiamu veržliarakčiu su atvirosiomis žiotimis 90° į dešinę (3b pav.). Taip siurbimo vamzdis bus užfiksuotas (3c pav.).

Nuoroda: atkreipkite dėmesį į tai, kad prieš pritvirtinant prie prietaiso abu siurbimo vamzdžiai visų pirma būtų gerai sujungti vienas su kitu, kad jie neatsiskirtų!

Nuoroda: lapų siurbiklis turi apsauginį jungiklį, kuris veikia tik tada, kai siurbimo vamzdis yra pritvirtintas prie prietaiso.

5.2. Surinkimo maišo uždėjimas (4 pav.)

Užkabinkite kablį ant siurbimo vamzdžio (1). Surinkimo maišą įstatykite į ant variklio korpuso (2) esančias maišo prijungimui skirtas vietas. Turite išgirsti užsifiksavimo garsą.

Ijunkite tik visiškai surinktą prietaisą. Prieš kiekvieną įjungimą reikia patikrinti, ar prietaiso jungiamasis kabelis nesugadintas. Galima naudoti tik neprikaištingos būklės kabelį.

6. Valdymas

6.1. Diržo ilgio nustatymas (1 pav.)

- Nešiojimo diržo (4) ilgį nustatyti taip, kad siurbimo vamzdį būtų galima nešti vos pakelta nuo žemės. Siurbimo vamzdį tempti žeme padeda nukreipiantieji ritinėliai (9), esantys siurbimo vamzdžio galo apačioje.

6.2. Prietaiso prijungimas ir įjungimas (5, 6 pav.)

- Prietaisą prijungti prie jungiamojo kabelio (ilgintuvo).
- Prietaiso jungiamąjį kabelį apsaugoti prie prietaiso esančia apsauga, kad neišsitrauktų taip, kaip parodyta paveikslėlyje.
- Prietaisas įjungiamas taip: įjungimo/išjungimo jungiklis (5) pastumiamas ant padėties ON, o išjungiamas taip: įjungimo/išjungimo jungiklis pastumiamas ant padėties OFF.

6.3 Darbo režimo pasirinkimas

6.3.1. Susiurbimas (7 pav.)

- Rankenėlę (8) gerai pasukite į kairę pusę ant „Susiurbti“ (A). Pasukti galima tada, kai prietaisas dirba arba nedirba.

6.3.2 Pūtymas (7 pav.)

- Rankenėlę (8) gerai pasukite į dešinę pusę ant „Pūsti“ (B). Pasukti galima tada, kai prietaisas

dirba arba nedirba.

- Oro srautą nukreipkite į priekį ir judėkite lėtai, rinkdami lapus, sodo atliekas ar pašalindami jas iš sunkiai prieinamų vietų.

Dėmesio!

- Surinkimo maišą prieš pūtimą ištuštinkite. Jei taip nepadarysite, susiurbtos atliekos gali vėl patekti ant žemės.

6.4. Surinkimo maišo ištuštinimas (1 pav.)

Surinkimo maišą (7) ištuštinkite laiku. Kai maišas pilnas, gerokai sumažėja siurbimo galingumas. Organines atliekas kompostuokite.

- Prietaisą išjunkite ir iš kištukinio lizdo ištraukite laidą.
- Atitraukite surinkimo maišo (7) užtrauktuką ir susiurbtas atliekas išpilkite.
- Užtraukite surinkimo maišo (7) užtrauktuką.

6.5. Sukimosi greičio reguliatorius (1a pav.)

Prietaisas parduodamas kartu su elektroniniu sukimosi greičio reguliatoriumi. Galite nustatyti norimą sukimosi reguliatoriaus poziciją (1a pav. / 10 poz.). Naudokite tik reikalingą apsisukimo greitį veltui nestatydami pernelyg aukšto.

7. Tinklo kabelio pakeitimas

Jei pažeidžiamas šio prietaiso tinklo kabelis, kad būtų išvengta grėsmės, jį pakeisti turi gamintojas, jo klientų aptarnavimo servisas arba kitas kvalifikuotas asmuo.

8. Valymas, techninė priežiūra ir atsarginių dalių užsakymas

Prieš pradėdami bet kokius valymo darbus iš tinklo ištraukite kištuką.

8.1 Valymas

- Pasirūpinkite, kad ant apsauginių įtaisų, ventiliacinėse angose ir variklio korpusuose nebūtų dulkių bei nešvarumų. Prietaisą nuvalykite švaria šluoste arba išpūskite suspausto oro srove, esant žemam slėgiui.
- Rekomenduojame prietaisą iš karto išvalyti po kiekvieno panaudojimo.
- Prietaisą valykite reguliariai drėgna šluoste su trupučiu skysto muilo. Nenaudokite jokių valiklių ar tirpiklių; jie gali pažeisti prietaiso plastikinę dalis. Būkite atidūs, kad į prietaiso vidų nepatektų vandens.

- Baigus darbą, reikia nuimti surinkimo maišą, jį išversti ir kruopščiai išvalyti, kad neatsirastų pelėsių ir nemalonių kvapų.
- Labai nešvarų surinkimo maišą galima plauti vandeniu ir muilu.
- Jei užtrauktukas sunkiai traukinėjasi, jo narelius įtrinkite sausu muilu.
- Nešvarumus iš siurbimo / pūtimo vamzdžio išvalykite šepetiu.
- Dėl siurbimo metu susikaupusių nešvarumų gali sunkiai persijunginėti perjungimo rankenėlė (pūtimas/siurbimas). Kelis kartus perjungimo rankenėlę perjunkite iš vienos padėties į kitą ir ji vėl lengvai persijunginės.

8.2. Techninė priežiūra

- Sugedusį prietaisą gali tikrinti tik įgaliotas specialistas arba klientų aptarnavimo servisas.
- Prietaiso viduje nėra jokių dalių, kurioms būtina atlikti techninę priežiūrą.

8.3 Atsarginių dalių užsakymas:

Užsakant atsargines dalis, būtina nurodyti tokius duomenis;

- Prietaiso tipą
- Prietaiso artikulo numerį
- Prietaiso tapatybės numerį
- Reikiamos dalies atsarginės dalies numerį.

Dabartines kainas ir naujausią informaciją rasite tinklalapyje www.isc-gmbh.info

9. Utilizavimas ir antrinis panaudojimas

Prietaisas yra įpakotas, kad nebūtų sugadintas pervežant. Ši pakuotė - tai žaliavinė medžiaga, tinkama antriniam panaudojimui arba perdirbimui. Prietaisas ir jo priedai yra iš įvairių medžiagų, pavyzdžiui: metalo ir plastiko. Defektines konstrukcines dalis utilizuokite kaip specialias atliekas. Teiraukitės specialioje parduotuvėje ar komunaliniame ūkyje!

LT**10.0 Gedimų paieškos planas**

| Gedimas | Galima priežastis | Pašalinimas |
|---------------------|--|---|
| Prietaisas neveikia | <ul style="list-style-type: none">- jungtyje nėra srovės- sugadintas kabelis- atsilaisvinę sujungimai prie variklio - netinkamai sumontuotas siurbimo vamzdis | <ul style="list-style-type: none">- patikrinti kabelį ir saugiklį- patikrinti- turi patikrinti klientų aptarnavimo servisas- tinkamai sumontuoti |

⚠ Uzmanību!

Lietojot ierīces, jāievēro vairāki drošības pasākumi, lai novērstu savainojumus un bojājumus. Tāpēc rūpīgi izlasiet šo lietošanas instrukciju/drošības norādījumus. Saglabājiet to, lai šī informācija katrā laikā Jums būtu pieejama. Gadījumā, ja ierīce ir jānodod citai personai, lūdz, iedodiet līdz ar šo lietošanas instrukciju/drošības norādījumus. Mēs neuzņemamies nekādu atbildību par negadījumiem vai zaudējumiem, kas rodas, neievērojot šo instrukciju un drošības norādījumus.

1. Drošības norādījumi**Instruktaža**

- Rūpīgi izlasiet šo lietošanas pamācību. Iepazīstieties ar aparāta vadības un regulēšanas ierīcēm un tā pienācīgo lietošanu.
- Šī ierīce nav paredzēta tam, lai to lietotu cilvēki (tostarp bērni) ar samazinātu jutību, ierobežotām fiziskām vai garīgām spējām, vai ar pieredzes un/vai zināšanu trūkumu, izņemot gadījumus, kad šos cilvēkus uzrauga persona, kura ir atbildīga par viņu drošību, vai šie cilvēki saņem no personas norādījumus, kā jālieto ierīce. Bērnus ir jāuzrauga, lai nodrošinātu to, ka viņi nerotaļājas ar ierīci.
- Nekad neļaujiet bērniem lietot aparātu.
- Nekad neļaujiet citām personām, kas nav iepazinušās ar šiem norādījumiem, lietot aparātu. Vietējie priekšraksti var noteikt lietotāju minimālo vecumu.
- Nekad nelietojiet aparātu, ja tuvumā atrodas cilvēki, it īpaši bērni, vai mājdzīvnieki.
- Lietotājs ir atbildīgs par negadījumiem vai briesmām, kas notiek pašām trešajām personām vai to īpašumam.

Sagatavošana

- Lietojot aparātu, vienmēr valkājiet cietus apavus un garas bikses.
- Nevalkājiet platu apģērbu vai rotaslietas. To var satvert iesūkšanas atvere. Strādājot ārā, ir ieteicams lietot gumijas cimdus un valkāt neslidošus apavus. Garu matu gadījumā lietojiet matu tīkliņu.
- Darba laikā lietojiet aizsargbrilles.
- Veicot darbus, kuru rezultātā rodas putekļi, lietojiet respiratoru.
- Pirms katras lietošanas pārbaudiet aparātu, pieslēguma vadu un pagarinātāja vadu. Strādājiet tikai ar nevainojamu un nebojātu aparātu. Bojāto detaļu nomaina ir nekavējoties jāveic kvalificētam elektrīkim.

- Nekad nelietojiet aparātu ar bojātām aizsargierīcēm vai aizsargiem vai trūkstošām aizsargierīcēm, tādām kā deflektoriem un/ vai zāles satvērējiem.
- Strādājot ārā, drīkst izmantot tikai šim nolūkam atļautos pagarinātāja vadus. Izmantojamiem pagarinātāja vadiem šķērsriezums ir jābūt vismaz 1,5 mm² lielam. Spraudkontaktsavienojumiem ir jābūt ar iezemēšanas kontaktiem un aizsargātiem pret šlakstošo ūdeni.

Lietošana

- Aparāta pieslēguma vadu vienmēr vadiet aiz aparāta.
- Ja strāvas vai pagarinātāja vads ir bojāts, atvienojiet kontaktdakšu no kontaktligzdas.
- Nenēsājiet aparātu aiz vada
- Atvienojiet kontaktdakšu no kontaktligzdas:
 - kad nelietojat aparātu, to transportējiet vai atstājat bez uzraudzības;
 - kad pārbaudāt aparātu, to tirāt vai noņemat bloķēšanu; – kad veicat tīrīšanas vai apkopes darbus vai nomaināt piederumus;
 - pēc saskares ar svešķermeņiem vai nenormālas vibrācijas gadījumā
- Lietojiet instrumentus tikai dienas gaismā vai ar pietiekamu mākslīgo apgaismojumu
- Nepārvērtējiet savus spēkus. Vienmēr ieņemiet stabilu pozīciju un saglabājiet līdzsvaru
- Ja iespējams, izvairieties no aparāta lietošanas slapjā zālē.
- Ievērojiet stabilu pozīciju īpaši nogāzēs.
- Strādājot vienmēr ejiet, nevis skrieniet.
- Rūpējieties, lai ventilācijas atvere vienmēr būtu tīra.
- Sūkšanas un pūšanas atveri nekad nevērsiet uz cilvēkiem vai dzīvniekiem.
- Aparātu drīkst lietot tikai saprātīgā laikā - ne agros rītos vai vēlos vakaros, kad varētu traucēt citus cilvēkus. Ir jāievēro vietējo varas orgānu noteiktie laiki.
- Darbu izpildei ir jāizmanto aparāta motora maksimāli zemākais apgriezienu skaits.
- Pirms nopūšanas sākšanas ar grābekli un slotu ir jāatbrīvo svešķermeņi.
- Putekļainos apstākļos virsma ir mazliet jāsamitrina vai, ja ir, tad jālieto mitrināšanas pierīce.
- Ir jāizmanto viss sprauslas uzgalis kopumā, lai gaisa plūsmas darbība notiktu tuvu pie zemes.
- Uzmaniet bērnus, mājdzīvniekus, vaļējus logus un uzmanīgi aizpūstiet svešķermeņus.

LV

Apkope un uzglabāšana

- Parūpējieties par to, lai visi uzgriežņi, skrūves un bultskrūves vienmēr būtu pievilktas, lai būtu pārliecība par to, ka aparāts atrodas drošā darba stāvoklī.
- Daudzkārt pārbaudiet zāles satvērējus, vai tiem nav nodilumu un deformējumu
- Izmantojiet tikai pareizā tipa rezerves griezējinstrumentus.
- Drošības apsvērumu dēļ nomainiet nodilušās vai bojātās detaļas.
- Elektroinstrumentus, kas netiek lietoti, vajadzētu novietot sausā vietā.

Aparātu var pievienot jebkurai kontakligzdai, kurai ir vismaz 10A liela aizsardzība (ar 230 V maiņstrāvu). Kontaktdakša ir aizsargāta ar automātisku aizsardzības slēdzi, kas nostrādā noplūdes strāvas parādīšanās brīdī (FI). Atslēgšanas strāva drīkst būt maks. 30mA.

⚠ BRĪDINĀJUMS!**Izlasiet visus drošības norādījumus un instrukcijas.**

Neievērojot drošības norādījumus un instrukcijas, var gūt elektrisko triecienu, apdegumus un/vai smagas traumas.

Uzglabājiet visus drošības norādījumus un instrukcijas, lai tos nepieciešamības gadījumā varētu izmantot nākotnē.**Ierīces norādījumu plāksnītes skaidrojums (sk. 8. att.)**

1. Pirms ekspluatācijas izlasiet lietošanas instrukciju.
2. Nelietojiet ierīci, ja līst vai snieg. Sargājiet ierīci no mitruma.
3. Trešās personas nedrīkst uzturēties riska zonā
4. Lietojiet acu aizsargu un trokšņu slāpēšanas austiņas.
5. Tīrīšanas un kopšanas darbu laikā izslēdziet ierīci un atvienojiet to no elektrotīkla.
6. Rotējošas detaļas! Nelieciet rokas un kājas pie atverēm.

2. Ierīces apraksts (1./1.a attēls)

1. Iesūkšanas caurules priekšdaļa
2. Iesūkšanas caurules aizmugurējā daļa
3. Fiksējošā skrūve
4. Lence
5. Ieslēgšanas/izslēgšanas slēdzis
6. Barošanas vads
7. Savācēja maiss

32

8. Sūkšanas/pūšanas pārslēdzējs
9. Ritentiņi
10. Apgriezienu skaita regulators
11. Uzgriežņu atslēga (bez attēla)
12. 2 īpašās skrūves 4,2x18 (bez attēla)
13. Lietošanas instrukcija (bez attēla)

3. Pareiza lietošana

Lapu sūcēju/pūtēju ir atļauts lietot tikai lapu un dārza atkritumu, tādu kā zāle, nelieli zari, sūkšanai un pūšanai. Citāda lietošana nav atļauta.

Ierīci drīkst izmantot tikai paredzētajiem mērķiem. Ikviena lietošana, kas pārsniedz minētos mērķus, nav noteikumiem atbilstoša. Par visa veida bojājumiem vai savainojumiem ir atbildīgs lietotājs/operators, nevis ražotājs.

Lūdzam ņemt vērā to, ka mūsu ierīces atbilstoši priekšrakstam nav konstruētas profesionālai, amatnieciskai vai rūpnieciskai izmantošanai. Mēs neuzņemsimies nekādu garantiju, ja ierīce izmantota komerciālos, amatniecības vai rūpniecības uzņēmumos, kā arī tamlīdzīgos papilddarbos.

4.0 Tehniskie dati

| | |
|-------------------------------------|-------------------------------|
| Maiņstrāvas motors | 230 V ~ 50 Hz |
| Jauda | 2500 W |
| Apgriezienu skaits tukšgaitā n_0 | 6000-13000 min. ⁻¹ |
| Aizsardzības klase | II/□ |
| Gaisa plūsmas ātrums | 270 km/h |
| Iesūkšanas spēja | 780 m ³ /h |
| Savācēja maisa tilpums apm. | 45 l |
| Skaņas jaudas līmenis $L_{WA,d}$ | 100 dB(A) |
| Skaņas spiediena līmenis $L_{pA,d}$ | 89 dB(A) |
| Vibrācija a_{HV} | ≤ 2,5 m/s ² |
| Svars | 5,8 kg |

5. Darbības pirms ekspluatācijas uzsākšanas

Pirms ierīces pieslēgšanas pārliecinieties, ka parametri uz datu plāksnītes atbilst elektrotīkla parametriem.

Pirms ierīces regulēšanas vienmēr atvienojiet kontaktdakšu no elektrotīkla.

5.1. Iesūkšanas caurules montāža (2., 3.a, 3.b, 3.c att.)

Vispirms, lūdzu, savienojiet iesūkšanas caurules priekšējo (1) un aizmugurējo daļu (2). Lūdzu, pievērsiet uzmanību tam, lai tās dzirdami nofiksētos. Tad abas caurules saskrūvējiet ar īpašajām 4,2x18 mm skrūvēm (sk. bultiņas 2. attēlā).

Kad fiksācijas skrūve (3) atrodas horizontālā stāvoklī, iesūkšanas cauruli ievietojiet motora korpusā (3.a att.). Pēc tam, izmantojot piegādāto uzgriežņu atslēgu, pagrieziet fiksējošo skrūvi par 90° pa labi (3.b att.). Līdz ar to iesūkšanas caurule ir nostiprināta (3.c att.).

Norādījums: Lūdzu, ievērojiet, lai iesūkšanas caurules pirms savienošanas ar ierīci vienmēr būtu savstarpēji stingri savienotas, jo tās pēc tam nedrīkst izjaukt!

Norādījums: Lapu sūcējs ir aprīkots ar drošības slēdzi un darbojas tikai tad, ja iesūkšanas caurule ir piestiprināta pie ierīces.

5.2. Savācēja maisa montāža (4. att.)

Piekariet āķi pie iesūkšanas caurules (1). Pēc tam uzlieciet savācēja maisu uz motora korpusa (2) īscaurules un pievērsiet uzmanību, lai tas dzirdami nofiksētos.

Sāciet lietot ierīci tikai tad, kad tā ir pilnībā samontēta. Pirms katras lietošanas jāpārbauda, vai ierīces barošanas vadam nav bojājumu. To drīkst lietot tikai nevainojamā stāvoklī.

6. Lietošana**6.1. Siksna garuma noteikšana (1. attēls)**

- Noregulējiet lences (4) garumu tā, lai iesūkšanas cauruli varētu vadīt nedaudz virs zemes. Papildus, lai iesūkšanas cauruli būtu vieglāk vadīt virs zemes, pie iesūkšanas caurules apakšējā gala ir piestiprināti vadruļļi (9).

6.2. Aparāta pieslēgšana un ieslēgšana (5., 6. attēls)

- Ievietojiet aparāta kontaktdakšu aparāta pieslēguma vada savienojumā (pagarinātājs).
- Nostipriniet aparāta pieslēguma vadu, izmantojot pie aparāta esošo vada nostiepuma atlogošanas ierīci, kā parādīts attēlā.
- Lai ieslēgtu aparātu, ieslēgšanas un izslēgšanas slēdzi (5) pārbīdīet virzienā ON, lai to izslēgtu – virzienā OFF.

6.3 Darba režīma izvēle**6.3.1 Sūkšana (7. attēls)**

- Pagrieziet sviru (8) līdz galam pa kreisi pozīcijā „Sūkšana” (A). To var darīt gan apturētā stāvoklī, gan arī aparāta darbības laikā.

6.3.2 Pūšana (7. attēls)

- Pagrieziet sviru (8) līdz galam pa labi pozīcijā „Pūšana” (B). To var darīt gan apturētā stāvoklī, gan arī aparāta darbības laikā.
- Pagrieziet gaisa strūklu uz priekšu un virzieties lēnām, lai sapūstu kopā lapas un dārza atkritumus vai izdabūtu tos ārā no grūti pieejamām vietām.

Uzmanību!!

- Pirms pūšanas iztukšojiet savācēja maisu. Pretējā gadījumā uzsūktie materiāli varētu atkal izkļūt.

6.4. Savācēja maisa iztukšošana (1. att.)

Laikus iztukšojiet savācēja maisu (7). Ja savācēja maisis ir gandrīz pilns, ievērojami samazinās iesūkšanas spēja. Organiskos atkritumus pievienojiet kompostam.

- Izslēdziet aparātu un atvienojiet elektrotīkla kontaktdakšu
- Atveriet savācēja maisa (7) rāvējslēdzēju un izberiet iesūkto materiālu.
- Aizvelciet savācēja maisa (7) rāvējslēdzēju.

6.5. Apgrīzietu skaita regulēšana (1.a att.)

Ierīce ir aprīkota ar elektronisku apgrīzietu skaita regulatoru. Lai to iestatītu, pagrieziet apgrīzietu skaita regulatoru (1.a att./10. poz.) vēlamajā pozīcijā. Lietojiet ierīci tikai ar nepieciešamo apgrīzietu skaitu, neiestatiet to pārlietu lielu.

7. Barošanas vada nomainīšana

Ja tiek sabojāts šis ierīces barošanas vads, tas jānomaina ražotājam vai tā apkalpošanas dienestam vai līdzvērtīgi kvalificētai personai, lai izvairītos no negadījumiem.

8. Tīrīšana, apkope un rezerves daļu pasūtīšana

Pirms jebkādu tīrīšanas darbu veikšanas atvienojiet tīkla kontaktdakšu.

LV**8.1 Tīrīšana**

Jautājiet specializētā veikalā vai pašvaldībā!

- Rīpējieties, lai aizsargierīces, ventilācijas spraugas un motora korpuss būtu pēc iespējas tīrāki no putekļiem un netīrumiem. Notīriet ierīci ar tīru lupatiņu vai nopļūtiēt to ar saspīestu zema spiediena gaisu.
- Mēs iesakām tīrīt ierīci tieši pēc katras lietošanas reizes.
- Regulāri tīriet ierīci ar mitru lupatiņu un nelielu daudzumu šķidro ziepju. Nelietojiet tīrīšanas līdzekļus vai šķīdinātājus; tie var bojāt ierīces plastmasas detaļas. Pievērsiet uzmanību tam, lai ierīces iekšienē nevarētu iekļūt ūdens.
- Pēc darba pabeigšanas noņemiet savācēja maisu, izgrieziet uz āru un pamatīgi notīriet, lai novērstu pelējuma un nepatīkamu smaku rašanos.
- Stipri netīru savācēja maisu var nomazgāt ar ūdeni un ziepēm.
- Ja rāvējslēdzējs ir grūti atverams, ieziediet to ar sausām ziepēm.
- Ja iesūkšanas/pūšanas caurule ir netīra, iztīriet to ar suku.
- Pamatojoties uz piesērējuma ar iesūkto materiālu, var būt apgrūtināta pārslēgšanas sviras (pūšana/sūkšana) darbība. Šajā gadījumā pārslēgšanas sviras darbību var atjaunot, vairākkārt to pārslēdzot no sūkšanas uz pūšanu.

8.2. Apkope

- Ja ierīcei rodas traucējumi, uzticiet tās pārbaudi tikai pilnvarotam speciālistam vai klientu tehniskās apkalpošanas dienestam.
- Ierīcē nav citu detaļu, kurām būtu jāveic apkope.

8.2 Rezerves daļu pasūtīšana

Pasūtīt rezerves daļas, jānorāda šādi dati:

- Ierīces tips
- Ierīces artikula numurs
- Ierīces identifikācijas numurs
- Rezerves daļas numurs nepieciešamajai rezerves daļai

Aktuālās cenas un informāciju atradīsiet tīmekļa vietnē www.iscgmbh.info**9. Pārstrāde un atkārtota izmantošana**

Ierīce atrodas iepakojumā, lai izvairītos no transportēšanas bojājumiem. Šis iepakojums ir izejmateriāls un līdz ar to ir izmantojams otrreiz vai var tikt atgriezts izejvielu aprītē.

Ierīce un tā piederumi sastāv no dažādiem materiāliem, piem., metāla un plastmasas. Nododiet defektīvās detaļas īpašo atkritumu pārstrādei.

10. Kļūdu meklēšanas plāns

| Kļūda | Iespējamais cēlonis | Novēršana |
|---------------------|--|--|
| Aparāts neieslēdzas | <ul style="list-style-type: none">- kontaktdakšai nepienāk strāva- bojāts vads- atvienojušies savienojumi pie motora - nav pareizi samontēta iesūkšanas caurule | <ul style="list-style-type: none">- pārbaudiet vadu un drošinātāju- pārbaudiet- uzticiet pārbaudi tehniskās apkalpošanas darbnīcai- pievērsiet uzmanību pareizai montāžai |



Konformitätserklärung

ISC-GmbH · Eschenstraße 6 · D-94405 Landau/Isar

D erklärt folgende Konformität gemäß EU-Richtlinie und Normen für Artikel
GB declares conformity with the EU Directive and standards marked below for the article
F déclare la conformité suivante selon la directive CE et les normes concernant l'article
NL verklaart de volgende conformiteit in overeenstemming met de EU-richtlijn en normen voor het artikel
E declara la siguiente conformidad a tenor de la directiva y normas de la UE para el artículo
P declara a seguinte conformidade de acordo com a directiva CE e normas para o artigo
S förklarar följande överensstämmelse enl. EU-direktiv och standarder för artikeln
FIN ilmoittaa seuraavaa Euroopan unionin direktiivien ja normien mukaista yhdenmukaisuutta tuotteelle
N erklærer herved følgende samsvar med EU-direktiv og standarder for artikkel
HR заявляє о соответствии товара следующим директивам и нормам ЕС
HR izjavljuje sljedeću uskladenost s odredbama i normama EU za artikl.
RO declară următoarea conformitate cu linia directoare CE și normele valabile pentru articolul.
TR ürün ile ilgili olarak AB Yönetmelikleri ve Normları gereğince aşağıdaki uygunluk açıklama masını sunar.
GR δηλώνει την ακόλουθη συμφώνια σύμφωνα με την Οδηγία ΕΕ και τα πρότυπα για το προϊόν


I dichiara la seguente conformità secondo la direttiva UE e le norme per l'articolo
DK attesterer følgende overensstemmelse i henhold til EU-direktiv og standarder for produkt
CZ prohlašuje následující shodu podle směrnice EU a norem pro výrobek.
H a következő konformitást jelenti ki a termékerekre vonatkozó EU-irányvonalak és normák szerint
SK pojednává sledečo skladnost po smernici EU in normah za artikel.
PL deklaruje zgodność wymienionego poniżej artykułu z następującymi normami na podstawie dyrektywy WE.
SK vydáva nasledujúce prehlásenie o zhode podľa smernice EÚ a noriem pre výrobok.
BG декларира следното съответствие съгласно директивите и нормите на ЕС за продукта.
UKR заявляє про відповідність згідно з Директивою ЄС та стандартами, чинними для даного товару
ES deklareerib vastavuse järgnevalele EL direktiivi dele ja normidele
LT deklaruoja atitiktį pagal ES direktyvas ir normas straipsniui
HR izjavljuje sledeći konformitet u skladu s odredbom EZ i normama za artikl
LV Atbilstības sertifikāts apliecina zemāk minēto preču atbilstību ES direktīvām un standartiem
IS Samræmisfyrirýsing staðfestir eftirfarandi samræmi samkvæmt reglum Evrópubandalagsins og stöðlum fyrir vörur


Laubsauger RG-EL 2500 E

| | |
|---|--|
| <input checked="" type="checkbox"/> 98/37/EC | <input type="checkbox"/> 87/404/EEC |
| <input checked="" type="checkbox"/> 2006/95/EC | <input type="checkbox"/> R&TTED 1999/5/EC |
| <input type="checkbox"/> 97/23/EC | <input checked="" type="checkbox"/> 2000/14/EC_2005/88/EC: L _{WM} = 97 dB; L _{WA} = 100 dB |
| <input checked="" type="checkbox"/> 2004/108/EC | <input type="checkbox"/> 95/54/EC: |
| <input type="checkbox"/> 90/396/EEC | <input type="checkbox"/> 97/68/EC: |
| <input type="checkbox"/> 89/686/EEC | |

EN 60335-1; IEC 60335-2-100; EK9-BE-50; EN 50336; EN 55014-1; EN 55014-2;
 EN 61000-3-2; EN 61000-3-3; KBV V

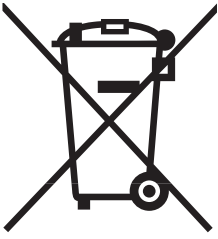
Landau/Isar, den 16.04.2008


 Weichselgartner
 General-Manager


 Tury Gao
 Product-Management

Art.-Nr.: 34.330.99 I.-Nr.: 01018
 Subject to change without notice

Archivierung: 3433090-04-4175500



Ⓜ Gælder kun EU-lande

Ⓝ

Smid ikke el-værktøj ud som almindeligt husholdningsaffald.

I henhold til EF-direktiv 2002/96 om elektroaffald og dets omsættelse til national lovgivning skal brugt el-værktøj indsamles adskilt og indleveres på genbrugsstation.

Recycling-alternativ til tilbagesendelse af brugt vare:

Ejeren af det elektroniske apparat er forpligtet til – som et alternativ i stedet for tilbagesendelse – at medvirke til, at relevante dele af apparatet genanvendes ifølge miljøforskrifterne i tilfælde af overdragelse af ejerskab til tredjemand. Det brugte apparat kan også overdrages til et deponeringssted, som vil varetage bortskaffelsen af apparatets dele i overensstemmelse med nationale bestemmelser vedrørende skrotning og genbrug. Ikke omfattet heraf er tilbehørsdele og hjælpemidler, som ikke indeholder elektroniske komponenter.

Ⓢ Endast för EU-länder

Kasta inte elverktyg i hushållssoporna.

Enligt det europeiska direktivet 2002/96/EG om avfall som utgörs av eller innehåller elektriska eller elektroniska produkter och dess tillämpning i den nationella lagstiftningen, måste förbrukade elverktyg källsorteras och lämnas

Återvinnings-alternativ till begäran om återsändning:

Som ett alternativ till återsändning är ägaren av elutrustningen skyldig att bidra till ändamålsenlig avfallshantering för det fall att utrustningen ska skrotas. Efter att den förbrukade utrustningen har lämnats in till en avfallsstation kan den omhändertas i enlighet med gällande nationella lagstiftning om återvinning och avfallshantering. Detta gäller inte för tillbehör delar och hjälpmedel utan elektriska komponenter vars syfte har varit att komplettera den förbrukade utrustningen.

Ⓜ Koskee ainoastaan EU-jäsenmaita

Älä heitä sähkötyökaluja kotitalousjätteisiin.

Sähkökäyttöisiä ja elektronisia vanhoja laitteita koskevan Euroopan direktiivin 2002/96/EY mukaan, joka on sisällytetty kansallisiin lakeihin, tulee loppuun käytetyt sähkökäyttöiset työkalut kerätä erikseen ja toimittaa ympäristöystävälliseen kierrätykseen uusiokäyttöä varten.

Kierrätys vaihtoehtona takaisinlähettämislle:

Sähkölaitteen omistajan velvollisuus on takaisinlähettämisen vaihtoehtona avustaa laitteen asianmukaisesti hävittämistä kierrätyksen kautta, kun laite poistetaan käytöstä. Laitteen voi toimittaa myös kierrätyspisteeseen, joka suorittaa laitteen hävittämisen paikallisten kierrätys- ja jätteenpoistomääräysten mukaisesti hyödyntäen käyttökelpoiset raaka-aineet. Tämä ei koske käytöstä poistettaviin laitteisiin kuuluvia lisävarusteita tai apulaitteita, joissa ei ole sähköosia.

ⓔ Ainult Euroopa Liidu riikidele

Ärge visake elektrilisi tööriistu olmeprügi hulka!

Euroopa Liidu direktiiviga 2002/96/EÜ elektri- ja elektroonikaseadmete jäätmete kohta ja siseriiklikele kohaldamistele tuleb kasutatud elektrilised tööriistad koguda kokku eraldi ja leida neile keskkonnasäästlik taaskasutus.

Taaskasutusalternatiiv tagasisaatmisnõudele:

Elektriseadme omanik on kohustatud omandisuhte lõppemisel alternatiivina tagasisaatmisele kaasa aitama sobivale taaskasutusele. Seega võib vana seadme loovutada ka tagasisivõtukohta, mis korraldab selle kõrvaldamise riikliku ringlusmajanduse ja jäätmeseadusandluse tähenduses. Asjasse ei puutu vanade seadmete elektrikomponentideta lisaseadmed ja abivahendid.

ⓕ Tik ES šalims

Elektros prietaisų neišmeskite kartu su buitinėmis atliekomis!

Remiantis ES elektros ir elektronikos atliekų direktyva 2002/96/EB ir jos perkėlimu į nacionalinę teisinę bazę, panaudotus elektros prietaisus reikia surinkti ir perdirbti nekenkiant aplinkai.

Perdirbimas - gražinimo alternatyva:

Elektros prietaiso savininkas įpareigotas negražinti pasirinktą prietaisą, bet tinkamai jį utilizuoti. Tuo tikslu elektros ir elektronikos atliekos gali būti perduotos atliekų tvarkymo užsiimančioms įmonėms, kurios jas utilizuoja remdamiesi nacionaliniu atliekų perdirbimo pramonės ir atliekų tvarkymo įstatymu. Šis reikalavimas netaikomas elektros prietaisuose panaudotiems priedams ir pagalbinėms priemonėms, kurių sudėtyje nėra elektros dalių.

Ⓡ Tikai ES valstīm

Neizmetiet elektroierices sadzives atkritumos!

Saskaņā ar Eiropas direktīvu 2002/96/EK par nolietotajām elektriskajām un elektroniskajām ierīcēm un tās transponēšanu nacionālajā likumdošanā nolietotās elektroierīces ir jāsavāc atsevišķi un jānodod atkārtotai izmantošanai atbilstoši apkārtējās vides prasībām.

Otrreizējā izmantošana kā alternatīva atpakaļnosūtīšanas prasībai:

Tā vietā, lai nosūtītu atpakaļ nolietoto elektroierīci, tās īpašniekam kā alternatīva ir uzlikts pienākums sadarboties pienācīgas izmantošanas ietvaros īpašuma tiesību nodošanas gadījumā. Nolietoto ierīci šajā gadījumā var nodot arī atpakaļpieņemšanas uzņēmumā, kas veic tās likvidēšanu atbilstoši nacionālajam likumam par cirkulācijas saimniecību un atkritumiem. Tas neattiecas uz nolietotajām ierīcēm pievienoto piederumu detaļām un palīgildzekļiem bez elektriskajām sastāvdaļām.

DK N

Eftertryk eller anden form for mangfoldiggørelse af skriftligt materiale, ledsagepapirer indbefattet, som omhandler produkter, er kun tilladt efter udtrykkelig tilladelse fra ISC GmbH.

S

Eftertryck eller annan duplicering av dokumentation och medföljande underlag för produkter, även utdrag, är endast tillåtet med uttryckligt tillstånd från ISC GmbH.

FIN

Tuotteiden dokumentaatioiden ja muiden mukaanliitettyjen asiakirjojen vain osittainenkin kopiointi tai muunlainen monistaminen on sallittu ainoastaan ISC GmbH:n nimenomaisella luvalla.

EE

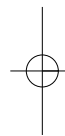
Tootedokumentatsiooni ja kaasasolevate dokumentide kordustrükk või muul viisil paljundamine, ka osaliselt, on lubatud ainult ISC GmbH loal.

LT

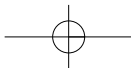
Perspaušdinimas ar bet koks visų gaminio dokumentų visas ar dalinis dauginimas leidžiamas tik gavus aiškų ISC GmbH leidimą.

LV

Ražojuma dokumentācijas un pavaddokumentu pārdrūkšana vai citāda izplatīšana, arī fragmentāri ir atļauta tikai ar skaidru ISC GmbH piekrišanu.



- ⓈⓈ Der tages forbehold för tekniske ændringer
- Ⓢ Förbehåll för tekniska förändringar
- Ⓢ Oikeus tekniisiin muutoksiin pidätetään
- Ⓢ Tehniliste muudatuste õigus reserveeritud
- Ⓢ Teisē atlikti tehninius pakeitimus pasilikame sau.
- Ⓢ Paturētas tiesības veikt tehniskas izmaiņas



DK N GARANTIBEVIS

Kære kunde!

Vore produkter er underlagt streng kvalitetskontrol. Hvis produktet alligevel på et tidspunkt skulle udvise fejl, beklager vi naturligvis dette og beder dig kontakte vores kundeservice på adressen, som står angivet på dette garantibevis. Du kan naturligvis også ringe til os på det nedenfor angivne servicenummer. For indfrielse af garantikrav gælder følgende:

1. Nærværende garanti fastsætter betingelserne for udvidede garantiydelser. Garantibestemmelser fastsat ved lov berøres ikke af nærværende garanti. Vores garantiydelser er gratis.
2. Garantiydelserne omfatter udelukkende mangler, som kan føres tilbage til materiale- eller produktionsfejl, og begrænser sig til afhjælpning af disse resp. levering af erstatningsprodukt. Bemærk, at vore produkter ikke er konstrueret til erhvervsmæssig, håndværksmæssig eller industriel brug. Garantiaftale kan derfor ikke anses for indgået, såfremt produktet anvendes i erhvervsmæssigt, håndværksmæssigt, industrielt eller lignende øjemed. Endvidere dækker garantien ikke erstatningsydelser for transportskader, skader som følge af tilsidesættelse af montagevejledningens anvisninger eller som følge af usagkyndig installation, tilsidesættelse af brugsanvisningen (f.eks. tilslutning til forkert netspænding eller strømtype), misbrug eller usagkyndig anvendelse (f.eks. overbelastning eller brug af værktøj eller tilbehør, som ikke er godkendt), tilsidesættelse af vedligeholdelses- og sikkerhedsforskrifter, indtrængen af fremmedlegemer i apparatet (f.eks. sand, sten eller støv), brug af vold eller eksterne påvirkninger udefra (f.eks. fordi produktet tabes) samt skader, der hidrører fra almindelig slitage.

Garantien mister sin gyldighed, hvis der allerede er blevet foretaget indgreb i apparatet.

3. Garantiperioden udgør 2 år at regne fra købsdatoen. Garantikrav skal gøres gældende inden for to uger, efter at defekten er blevet konstateret. Garantikrav kan ikke gøres gældende efter garantiperiodens udløb. Reparation eller udskiftning af apparatet medfører ikke forlængelse af garantiperioden, heller ikke for eventuelt indbyggede reservedele. Dette gælder også servicearbejder, der foretages på stedet.
4. For at kunne gøre garantikrav gældende skal du sende det defekte produkt portofrit til nedenstående adresse. Original købskvittering eller lignende dateret dokumentation skal vedsendes. Købskvitteringen skal gemmes som dokumentation! Beskriv venligst så nøjagtigt som muligt grunden til din reklamation. Er defekten omfattet af garantien, vil produktet omgående blive repareret og returneret, eller du vil modtage et helt nyt.

Mod betaling udbedrer vi naturligvis også gerne defekter på produktet, som ikke/ikke længere er omfattet af garantien. Du skal blot indsende produktet til vores serviceadresse.

S GARANTIBEVIS

Bästa kund,

Våra produkter genomgår en sträng kvalitetskontroll. Om denna produkt mot förmodan inte fungerar på rätt sätt, beklagar vi detta och ber dig att kontakta vår serviceavdelning under adressen som anges på garantikortet. Vi står även gärna till tjänst på telefon under servicenumret som anges nedan. Följande punkter gäller för att du ska kunna göra anspråk på garantin:

1. I dessa garantivillkor regleras extra garantitjänster. Garantianspråk som regleras enligt lag påverkas inte av denna garanti. Våra garantitjänster är gratis för dig.
 2. Garantitjänsterna täcker endast in sådana brister som kan härledas till material- eller fabrikationsfel och är begränsade till arbetsuppgifter som syftar till att åtgärda dessa brister eller byta ut produkten. Tänk på att våra produkter endast får användas till ändamålsenligt syfte och inte har konstruerats för yrkesmässig, hantverksmässig eller industriell användning. Ett garantiavtal sluts därför ej om produkten ska användas inom yrkesmässiga, hantverksmässiga eller industriella verksamheter eller vid liknande aktiviteter. Vår garanti omfattar dessutom inte ersättning för transportskador, skador som kan härledas till missaktade monteringsanvisningar eller ej föreskriven installation, åsidosatt bruksanvisning (t ex anslutning till felaktig nätspänning eller strömart), missbruk eller ej ändamålsenliga användningar (t ex överbelastning av produkten eller användning av ej godkända insatsverktyg eller tillbehör), åsidosatta underhålls- och säkerhetsbestämmelser, främmande partiklar som har trängt in i produkten (t ex sand, sten eller damm), yttre våld eller yttre påverkan (t ex skador om produkten har fallit ned) samt normalt och användningsbundet slitage.
- Anspråk på garanti upphör att gälla om ingrepp redan har gjorts i produkten.
3. Garantitiden uppgår till 2 år och gäller från datumet när produkten köptes. Medan garantitiden fortfarande gäller ska anspråk på garanti ställas inom två veckor efter att defekten fastställdes. Det är inte möjligt att ställa anspråk på garanti efter att garantitiden har löpt ut. Garantitiden förlängs inte när produkten repareras eller byts ut, dessutom medför sådana arbeten inte att en ny garantiid börjar gälla för produkten eller för ev. reservdelar som har monterats in. Detta gäller även vid hembesök.
 4. För att du ska kunna ställa anspråk på garantin ska den defekta produkten skickas in i tillräckligt frankerat skick till adressen som anges nedan. Bifoga kvittot i original eller ett annat daterat köpebevis. Förvara därför kassakvittot på en säker plats! Beskriv orsaken till reklamationen så noggrant som möjligt. Om defekten i produkten täcks av våra garantitjänster, får du genast en reparerad eller ny apparat av oss.

Givetvis kan vi även, mot debitering, åtgärda skador som antingen inte täcks av garantin eller som har uppstått efter garantitidens slut. Skicka in produkten till nedanstående serviceadress.

TAKUUTODISTUS

Arvoisa asiakas,

tuotteemme läpikäyvät erittäin tiukan laadunvalvontatarkastuksen. Mikäli tämä laite ei kuitenkaan toimi moitteettomasti, valitamme tapahtunutta suuresti ja pyydämme sinua kääntymään teknisen asiakaspalveluumme puoleen käyttäen tässä takuukortissa annettua osoitetta. Voit halutessasi myös ottaa yhteyttä puhelimitse allaolevaan palvelunumeroon. Takuuvaateiden esittämistä koskevat seuraavat säädökset:

1. Nämä takuumääräykset koskevat laajennettuja takuusuorituksia. Ne eivät vaikuta lakimääräisiin takuusuoritusvaateisiin millään tavalla. Takuumme on sinulle maksuton.
 2. Takuusuoritus kattaa ainoastaan sellaiset puutteellisuudet, jotka aiheutuvat materiaali- tai valmistusvirheistä, ja se on rajattu ainoastaan näiden puutteellisuuksien korjaamiseen tai laitteen korvaamiseen uudella. Ole hyvä ja ota huomioon, että laitteitamme ei ole suunniteltu ja valmistettu käytettäväksi pienteollisuus-, käsityöläis- tai teollisuustarkoituksiin. Takuusopimusta ei siksi synny, jos laitetta käytetään pienteollisuus-, käsityöläis- tai teollisuustyöpaikoilla tai näihin verrattavissa olevissa toimissa. Takuumme ei myöskään sisällä kuljetusvaurioiden tai sellaisten vaurioiden korvaussuorituksia, jotka ovat aiheutuneet asennusohjeen noudattamatta jättämisestä tai asiantuntemattomasta asennuksesta, käyttöohjeen noudattamatta jättämisestä (esim. liitäntä väärytyypiseen verkkovirtaan), väärinkäytöstä tai virheellisestä käytöstä (esim. laitteen ylikuormittaminen tai hyväksymättömien työkalujen tai lisävarusteiden käyttäminen), huolto- ja turvallisuusmääräysten noudattamatta jättämisestä, vieraiden esineiden (esim. hiekan, kivien tai pölyjen) pääsystä laitteen sisään, väkivaltaisesta käsittelystä tai ulkopuolisista tekijöistä (esim. putoamisesta aiheutuneet vauriot) sekä käytöstä aiheutuvasta tavallisesta kulumisesta.
- Takuuvaateet raukeavat, jos laitteelle on jo tehty jotain toimenpiteitä.
3. Takuuajaksi on 2 vuotta ja se alkaa laitteen ostopäivästä. Takuuvaateet tulee esittää ennen takuuajan päättymistä kahden viikon kuluessa siitä, kun olet havainnut vian. Takuuvaateiden esittäminen takuuajan päätyttyä ei ole mahdollista. Laitteen korjaus tai vaihto ei johda takuuajan pitenemiseen tai laitteen tai siihen mahdollisesti asennettujen varaosien takuuajan alkamiseen uudelleen alusta. Tämä koskee myös paikan päällä suoritettuja palveluja.
 4. Takuuvaateesi esittämiseksi tulee viallinen laite lähettää postikulut maksettuna allaolevaan osoitteeseen. Ole hyvä ja liitä mukaan alkuperäinen maksukuitti tai muu päiväyksellä varustettu ostotosite. Säilytä tämän vuoksi kassakuitti huolella tositteenä! Ole hyvä ja kuvaa valituksen syy meille mahdollisimman tarkoin. Jos takuumme kattaa laitteessa olevan vian, saat korjatun tai uuden laitteen välittömästi takaisin.

Tietysti korjaamme mielellämme korvausta vastaan myös sellaiset laitteiden viat, jotka eivät kuulu tai eivät enää kuulu takuumme piiriin. Lähetä tätä varten laite tekniseen asiakaspalveluumme allaolevalla osoitteella.

GARANTIITUNNISTUS

Lugupeetud klient,

meie tooted läbivad range kvaliteedikontrolli. Kui käesolev seade ei peaks siiski korralikult töötama, vabandame sellepärast väga ja palume Teil pöörduda meie klienditeenindusse selle garantiitunnistuse lõpus toodud aadressil. Oleme meelsasti Teie teenistuses ka telefoni teel alltoodud teeninduse telefoninumbritel. Garantiinõuete esitamisel kehtib järgnev:

1. Täiendavat garantiid reguleerivad need garantiitingimused. See garantii ei puuduta Teie seaduslikke garantiinõudeid. Meie garantii on Teile tasuta.
2. Garantii hõlmab ainult neid puudusi, mis tulenevad materjali- või tootmisvigadest ning piirneb nende puuduste kõrvaldamise või seadme vahetamisega. Võtke palun arvesse, et meie seadmed ei ole konstrueeritud ettevõtluses, käsitööstuses ega tööstuses kasutamise otstarbel. Sellepärast garantiileping ei kehti, kui seadet kasutatakse ettevõtluses, käsitööstuses või tööstuses jt sarnastel tegevusaladel. Meie garantii puhul on hüvitamine välistatud transpordikahjustuse korral, kahjustuste korral, mis tulenevad montaažijuhendi mittejärgimisel või asjatundmatu installatsiooni tagajärjel, kasutusjuhendi mittejärgimisel (nt vale võrgupinge või vooluliigiga ühendamisel), vale või mitteotstarbeka kasutamise korral (nt seadme ülekoormus või mittelubatud tööriistade ja tarvikute kasutamine), hooldus- ja ohutusnõuete mittejärgimisel, võõrkehade (nt liiv, kivid või tolmu) seadmesse tungimisel, jõu kasutamisel või välisjõudude mõju korral (nt kahjustused mahakukkumise tagajärjel) ning kasutamisest tuleneva tavapärase kulumise korral.

Garantiinõue kaotab kehtivuse, kui seadet on juba lahti võetud.

3. Garantii aeg on kaks aastat ning see algab seadme ostmise kuupäevaga. Garantiinõuded tuleb esitada garantiiajal kahe nädala jooksul pärast defekti tuvastamist. Garantiinõuete esitamine pärast garantiiaja kestvuse lõppu on välistatud. Seadme remont või väljavahetamine pikendab garantiiaega või antakse nõude tõttu seadmele ja võimalikele paigaldatud varuosadele uus garantiiaeg. See kehtib ka kliendi juures kohapeal teostatud teeninduse korral.
4. Garantiinõude esitamiseks saatke defektne seade saatekuludeta alltoodud aadressile. Pange kaasa ostutšeki originaal või muu kuupäevaga ostmist tõendav dokument. Sel põhjusel hoidke kassatšekk ostmist tõendava dokumendina alles! Kirjeldage meile võimalikult täpselt reklamatsiooni põhjust. Kui seadme defekt käib meie garantii alla, saate esimesel võimalusel tagasi remonditud või uue seadme.

Enesestmõistetavalt kõrvaldame hea meelega seadmel ka neid defekte, mis ei käi garantii alla või kui garantiiaeg on läbi, sel juhul tuleb Teil kulud tasuda. Selleks saatke seade meie teeninduse aadressil.

GARANTINIS RAŠTAS

Gerbiamas kliente,

mūsų gaminiams taikoma griežta kokybės kontrolė. Jeigu šis prietaisas kada nors visgi sugestų, labai dėl to apgailestaujame ir prašome kreiptis į mūsų aptarnavimo servisą šiame garantiniame rašte nurodytu adresu. Mielai į Jūsų klausimus atsakysime ir telefonu skambinant žemiau nurodytu aptarnavimo serviso numeriu. Garantinių reikalavimų pareiškimui galioja tokia tvarka:

1. Šios garantijos sąlygos reguliuoja papildomų garantijų teikimą. Šioje garantijoje apie Jūsų teisėtų garantijų teikimo reikalavimus nekalbama. Mūsų garantijas teikiame Jums nemokamai.
2. Garantija taikoma tik esant trūkumams, kurie yra susiję su medžiagos ar gamybos klaidomis bei apsiriboja tokių trūkumų šalinimu ir prietaiso pakeitimu. Prašome atkreipti dėmesį į tai, kad mūsų prietaisai nėra skirti naudojimui gamybos, amatų ir pramonės srityse. Garantinė sutartis nevykdoma, jei prietaisas naudojamas gamybos, amatų ar pramonės įmonėse bei įmonėse, užsiimančioms panašia veikla. Be to, mes neatsakome už transportavimo metu padarytą žalą, už žalą, atsiradusią dėl montavimo instrukcijos nesilaikymo ar netinkamos instaliacijos, dėl naudojimo instrukcijos nesilaikymo (kaip pvz., prijungimas prie netinkamos tinklo įtampos ar srovės rūšies), dėl netinkamo panaudojimo arba naudojimo ne pagal paskirtį (kaip pvz., prietaiso perkrova arba naudojimas su neleistiniais įrankiais ar priedais), dėl techninės priežiūros ir saugumo nurodymų nesilaikymo, dėl svetimkūnių patekimo į prietaisą (kaip pvz., smėlis, akmenys ar dulkės), dėl naudojimo per prievartą ar dėl išorinių poveikių (kaip pvz., po nukritimo atsiradusi žala) bei už įprastinį, naudojant pagal paskirtį atsiradusį nusidėvėjimą.

Garantiniai reikalavimai nustoja galioti, jeigu prie prietaiso jau buvo atlikti kokie nors darbai.
3. Garantija galioja 2 metus ir jos galiojimo laikas prasideda prietaiso pirkimo dieną. Atsiradus defektams, garantinius reikalavimus reikia pareikšti 2 savaitių bėgyje prieš pasibaigiant garantiniam terminui. Pasibaigus garantiniam terminui garantiniai reikalavimai nebegalioja. Dėl prietaiso remonto ar pakeitimo garantinis terminas nei pratęsiamas nei prietaisui ar kuriai nors sumontuotai jo daliai suteikiamas naujas garantinis terminas. Tas pats galioja ir kai tokie darbai atliekami tiesiogiai pas klientą.
4. Pasinaudojant savo garantiniu reikalavimu sugedusį prietaisą prašome siųsti žemiau nurodyti adresu be pašto mokesčio. Pridėkite pirkimo kvito originalą arba kitą prietaiso pirkimo įrodymą, ant kurio būtų nurodyta data. Todėl kaip pirkimo įrodymą prašome saugokite kasos čekį! Kaip galima tiksliau prašome nurodyti reklamacijos priežastį. Jei prietaiso gedimui taikoma mūsų garantija, iš mūsų nedelsdami gausite sutaisytą arba naują prietaisą.

Savaime suprantama, kad už atlygį mielai šaliname prietaiso gedimus, kuriems mūsų garantija negalioja arba jau pasibaigus galiojimo terminui. Tokiu atveju prietaisą prašome siųsti į mūsų servisą žemiau nurodytu adresu.

LV GARANTIJAS TALONS

Augsti cienītā kliente, augsti godātais klient,

mūsu ražojumi ir pakļauti stingrai kvalitātes kontrolei. Ja šī ierīce tomēr kādreiz nedarbojas nevainojami, mēs to ļoti nožēlojam un lūdzam jūs griezties mūsu apkalpošanas dienestā, kura adrese norādīta uz šī garantijas talona. Jūs varat arī zvanīt mums pa norādīto tālruna numuru. Lai iesniegtu garantijas prasības, jāievēro šādi nosacījumi:

1. Šie garantijas noteikumi reglamentē papildu garantijas pakalpojumus. Jūsu likumīgās garantijas prasības šī garantija neskar. Mūsu garantijas pakalpojumi jums ir bez maksas.
 2. Garantijas pakalpojumi izplatās vienīgi uz defektiem, kas ir izskaidrojami ar materiāla vai ražošanas kļūdām un ir ierobežoti ar šo defektu novēršanu vai ierīces apmaiņu. Lūdzu ņemiet vērā, ka mūsu ierīces atbilstoši priekšrakstam nav konstruētas komerciālai, amatnieciskai vai rūpnieciskai izmantošanai. Tādēļ garantijas līgumu nenoslēdz, ja ierīci izmanto komerciālos, amatniecības un rūpniecības uzņēmumos, kā arī tamlīdzīgās darbībās. Bez tam no mūsu garantijas ir izslēgta zaudējumu atlīdzināšana par bojājumiem, kas radušies transportēšanas laikā, bojājumiem, kas radušies saistībā ar montāžas instrukcijas neievērošanu vai tehniski nepareizu montāžu, lietošanas instrukcijas neievērošanu (kā piemēram, pieslēdzot nepareizam tīkla spriegumam vai strāvas veidam), ļaunprātīgu vai nelietpratīgu izmantošanu (kā piemēram, ierīces pārslogošana vai nepieļautu ievietojamu instrumentu vai piederumu izmantošana), apkopes un drošības noteikumu neievērošanu, svešķermeņu iekļūšanu ierīcē (kā piemēram, smilts, akmeņi vai putekļi), spēka pielietošanu vai ārējām iedarbībām (kā piemēram, nokrītot), kā arī izmantošanai atbilstošu, parastu nodilumu.
- Garantijas prasība zaudē spēku, ja ierīcei jau tikušas veiktas kādas iejaukšanās darbības.
3. Garantijas termiņš ir 2 gadi un tas sākas ar ierīces pirkuma datumu. Garantijas prasības ir jāiesniedz pirms garantijas termiņa izbeigšanās divu nedēļu laikā, no brīža, kad esat atklājuši defektu. Garantijas prasību iesniegšana pēc garantijas termiņa izbeigšanās ir izslēgta. Ierīces remonta vai apmaiņas rezultātā garantijas termiņš netiek ne pagarināts, ne arī noteikts jauns garantijas termiņš saistībā ar šo darbību ierīcei vai iespējamām iemontētajām rezerves daļām. Tas pats ir spēkā arī, izmantojot apkalpošanu uz vietas.
 4. Lai iesniegtu garantijas prasību, lūdzu, pārsūtiet bojāto ierīci bez maksas uz apakšā norādīto adresi. Pievienojiet pārdošanas dokumenta oriģinālu vai citu pirkuma pierādījumu ar datumu. Tādēļ, lūdzu, labi uzglabājiet kases čeku kā pierādījumu! Lūdzu, iespējami precīzāk aprakstiet pretenzijas iemeslu. Ja ierīces defekts ir iekļauts mūsu garantijas pakalpojumos, jūs nekavējoties saņemsiet saremontētu vai jaunu ierīci.

Pats par sevi saprotams, ka mēs par maksu labprāt novēršam ierīces defektus, kas nav vispār vai vairs nav iekļauti garantijas apjomā. Šim nolūkam, lūdzu, nosūtiet ierīci uz mūsu apkalpošanas dienesta adresi.