



Bedienungs- anleitung

Da bin ich mir sicher.



AKKU- SCHLAGBOHRSCHRAUBER WZT-ABS 20 Li-i



Anwenderfreundliche
Anleitung

ID: #05006

Originalbetriebsanleitung



Mit QR-Codes schnell und einfach ans Ziel

Egal, ob Sie **Produktinformationen**, **Ersatzteile** oder **Zubehör** benötigen, Angaben über **Herstellergarantien** oder **Servicestellen** suchen oder sich bequem eine **Video-Anleitung** anschauen möchten, mit unseren QR-Codes gelangen Sie kinderleicht ans Ziel.

Was sind QR-Codes?

QR-Codes (QR = Quick Response) sind grafische Codes, die mithilfe einer Smartphone-Kamera gelesen werden und beispielsweise einen Link zu einer Internetseite oder Kontaktdaten enthalten.

Ihr Vorteil: Kein lästiges Eintippen von Internet-Adressen oder Kontaktdaten!

Und so geht's

Zum Scannen des QR-Codes benötigen Sie lediglich ein Smartphone, einen installierten QR-Code-Reader sowie eine Internet-Verbindung. Einen QR-Code-Reader finden Sie in der Regel kostenlos im App Store Ihres Smartphones.

Jetzt ausprobieren

Scannen Sie einfach mit Ihrem Smartphone den folgenden QR-Code und erfahren Sie mehr über Ihr neu erworbenes Hofer-Produkt.

Ihr Hofer-Serviceportal

Alle oben genannten Informationen erhalten Sie auch im Internet über das Hofer-Serviceportal unter www.hofer-service.at.

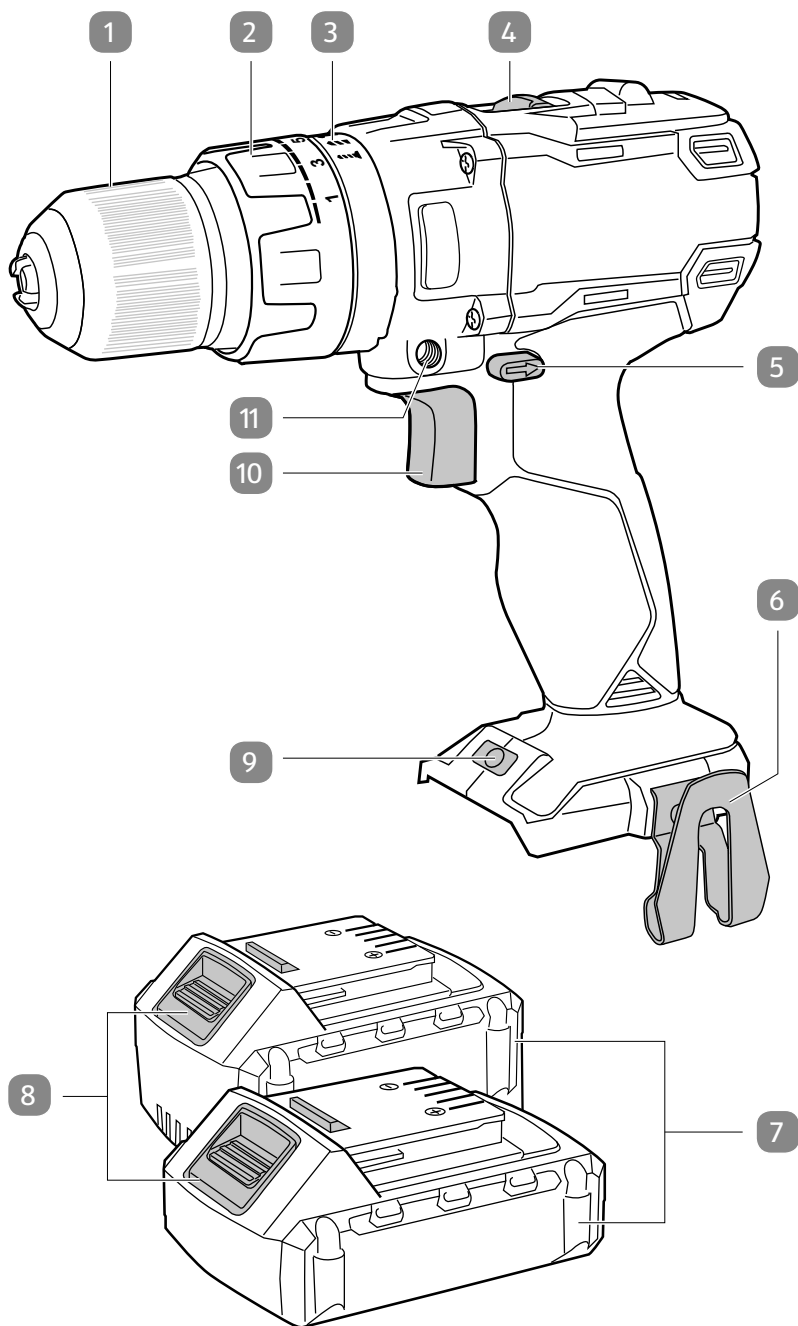


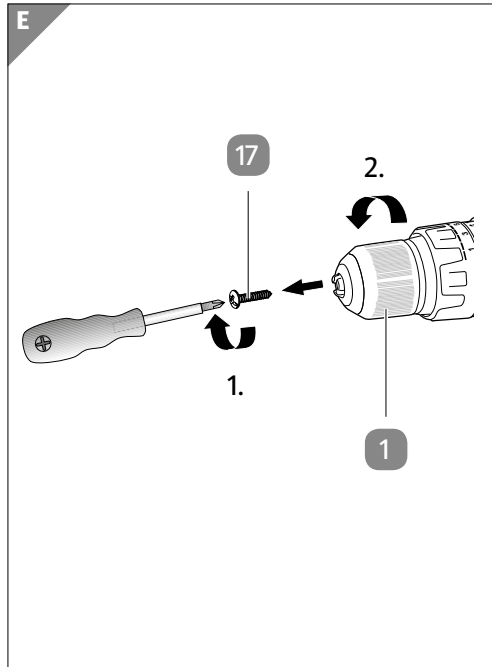
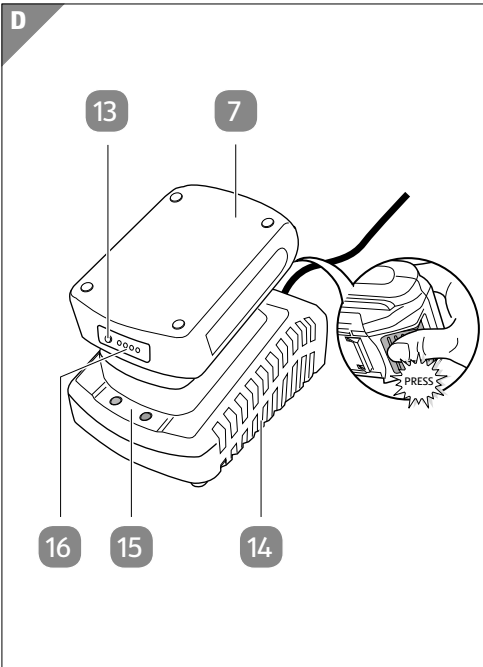
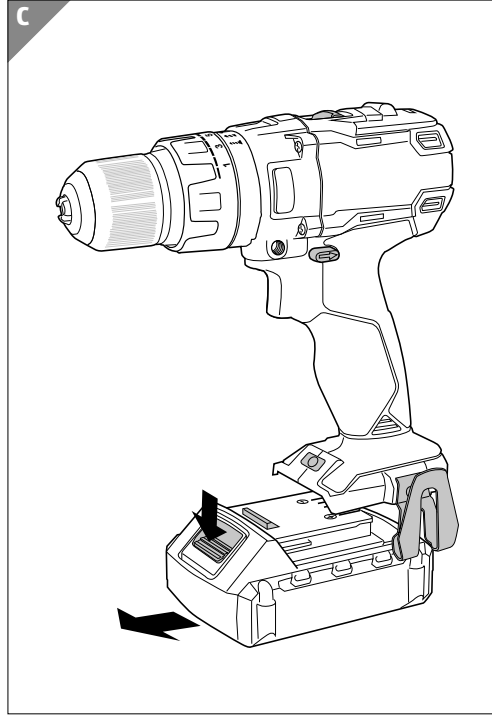
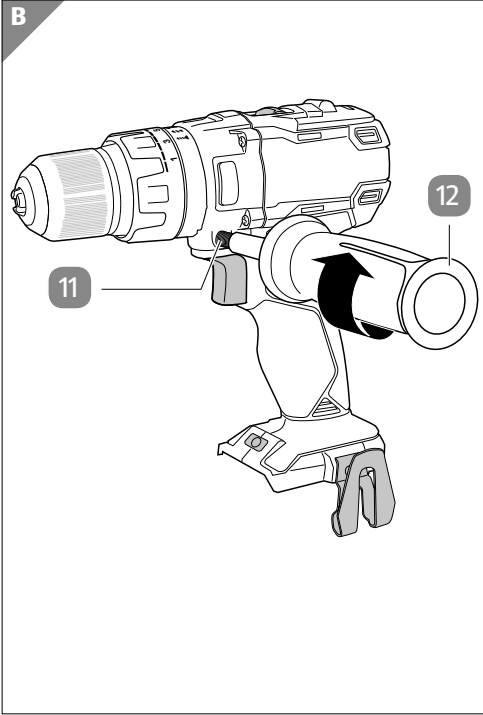
Beim Ausführen des QR-Code-Readers können abhängig von Ihrem Tarif Kosten für die Internet-Verbindung entstehen.

Inhaltsverzeichnis

Übersicht	4
Verwendung	5
Lieferumfang/Teile	6
Allgemeines	7
Bedienungsanleitung lesen und aufbewahren	7
Zeichenerklärung.....	7
Sicherheit	9
Bestimmungsgemäßer Gebrauch	9
Restrisiken	9
Allgemeine Sicherheitshinweise für Elektrowerkzeuge	10
Verwendung und Behandlung des Akkuwerkzeugs.....	13
Sicherheitshinweise für Schlagbohrschrauber.....	14
Ergänzende Sicherheitshinweise für Bohrschrauber	15
Sicherheitshinweise für Akkus und Ladegeräte	16
Erstverwendung	19
Bohrschrauber und Lieferumfang prüfen	19
Zusatzhandgriff montieren	19
Akku aufladen.....	20
Ladevorgang überprüfen	21
Akku-Ladestand überprüfen	21
Verwendung	22
Werkzeug ein- und ausspannen.....	22
Mechanischen Gang umschalten.....	23
Betriebsart einstellen	23
Drehmoment einstellen.....	24
Drehrichtung einstellen	25
Mit dem Bohrschrauber arbeiten.....	26
Blockierung lösen.....	29
Reinigung und Wartung	30
Aufbewahrung und Transport	31
Fehlersuche	32
Bohrschrauber prüfen.....	33
Bohrfutter austauschen	33
Technische Daten	34
Geräusch-/Vibrationsinformation	35
Entsorgung	37
Konformitätserklärung	38

A





Lieferumfang/Teile

- 1 Bohrfutter
- 2 Drehmomentbegrenzer
- 3 Betriebsartregler
- 4 Gangumschaltung
- 5 Schalter für Drehrichtung
- 6 Gürtelclip
- 7 Akku (1,5 Ah und 4 Ah)
- 8 Entriegelungstaste
- 9 LED-Arbeitsleuchte
- 10 Ein-/Ausschalter
- 11 Aufnahme für Zusatzhandgriff
- 12 Zusatzhandgriff
- 13 Akkustatus-Taste
- 14 Ladegerät
- 15 Ladeanzeige
- 16 Akkustatusanzeige
- 17 Bohrfutterschraube
- 18 Aufbewahrungskoffer (nicht abgebildet)

Allgemeines

Bedienungsanleitung lesen und aufbewahren



Diese Bedienungsanleitung gehört zu diesem Akku-Schlagbohrschrauber WZT-ABS 20 Li-i (im Folgenden nur „Bohrschrauber“ genannt). Sie enthält wichtige Informationen zur Sicherheit, Verwendung und Pflege.

Lesen Sie die Bedienungsanleitung sorgfältig durch, bevor Sie den Bohrschrauber verwenden. Achten Sie insbesondere auf die Sicherheitshinweise und Warnungen. Die Nichtbeachtung der Anweisungen in dieser Bedienungsanleitung kann zu schweren Verletzungen oder zu Beschädigungen des Bohrschraubers führen.

Halten Sie die geltenden lokalen oder nationalen Bestimmungen zur Verwendung dieses Produkts ein. Bewahren Sie diese Bedienungsanleitung zur späteren Referenz an einem sicheren Ort auf. Wenn Sie den Bohrschrauber an Dritte weitergeben, geben Sie unbedingt diese Bedienungsanleitung mit.

Zeichenerklärung

Die folgenden Symbole und Signalwörter werden in dieser Bedienungsanleitung, auf dem Bohrschrauber oder auf der Verpackung verwendet.



WARNUNG!

Bezeichnet eine gefährliche Situation, die, wenn sie nicht vermieden wird, den Tod oder schwere Verletzungen zur Folge haben kann.



VORSICHT!

Bezeichnet eine gefährliche Situation, die, wenn sie nicht vermieden wird, leichte oder moderate Verletzungen zur Folge haben kann.

HINWEIS!

Warnt vor möglichen Sachschäden.



Dieses Symbol weist auf nützliche Zusatzinformationen zur Verwendung hin.



Konformitätserklärung (siehe Kapitel „Konformitätserklärung“): Mit diesem Symbol gekennzeichnete Produkte erfüllen alle anzuwendenden Gemeinschaftsvorschriften des Europäischen Wirtschaftsraums.



Das TÜV-Rheinland-Siegel bestätigt, dass der Bohrschrauber bei bestimmungsgemäßem Gebrauch sicher ist. Das Symbol „GS“ steht für geprüfte Sicherheit. Produkte, die mit diesem Zeichen gekennzeichnet sind, entsprechen den Anforderungen des deutschen Produktsicherheitsgesetzes (ProdSG).



Lesen Sie die Bedienungsanleitung.



Tragen Sie eine Schutzbrille.



Tragen Sie eine Staubschutzmaske.



Tragen Sie Gehörschutz.



Schutzklasse II



Nur in Innenräumen benutzen.



Überstromsicherung



Setzen Sie den Akku nicht extremen Temperaturen und direkter Sonneneinstrahlung aus. Verwenden Sie ihn nur bis zu einer Umgebungstemperatur von maximal 45 °C.



Lagerung der Akkus nur in trockenen Räumen mit einer Umgebungstemperatur von +10°C bis +40°C.
Lagern Sie Akkus nur in geladenem Zustand (mind. 40% geladen).



Werfen Sie den Akku nicht ins Feuer. Explosionsgefahr!



Werfen Sie den Akku nicht ins Wasser.



Um eine Beschädigung des Getriebes zu vermeiden, darf die Gangumschaltung (Schalter für die Drehrichtung) nur im Stillstand umgeschaltet werden.

Sicherheit

Bestimmungsgemäßer Gebrauch

Der Bohrschrauber ist ausschließlich für den Privatanwender im Hobby- und Do-it-yourself-Bereich für folgende Zwecke geeignet:

- zum Bohren in Holz, Kunststoff und Metall,
- zum Schlagbohren in Mauerwerk, Beton und Stein,
- zum Schrauben.

Alle weiteren Anwendungen sind ausdrücklich ausgeschlossen und gelten als nicht bestimmungsgemäße Verwendung.

Der Hersteller oder Händler übernimmt keine Haftung für Verletzungen, Verluste oder Schäden, die durch nicht bestimmungsgemäße oder falsche Verwendung entstanden sind. Mögliche Beispiele für nicht bestimmungsgemäße oder falsche Verwendung sind:

- Verwendung des Bohrschraubers für andere Zwecke als für die er bestimmt ist;
- Nichtbeachtung der Sicherheitshinweise und Warnungen sowie der Montage-, Betriebs-, Wartungs- und Reinigungsanweisungen, die in dieser Bedienungsanleitung enthalten sind;
- Nichtbeachtung etwaiger für die Verwendung des Bohrschraubers spezifischer und/oder allgemein geltender Unfallverhütungs-, arbeitsmedizinischer oder sicherheitstechnischer Vorschriften;
- Verwendung von Zubehör und Ersatzteilen, die nicht für den Bohrschrauber bestimmt sind;
- Veränderungen am Bohrschrauber;
- Reparatur des Bohrschraubers durch einen anderen als den Hersteller oder eine Fachkraft;
- gewerbliche, handwerkliche oder industrielle Nutzung des Bohrschraubers;
- Bedienung oder Wartung des Bohrschraubers durch Personen, die mit dem Umgang mit dem Bohrschrauber nicht vertraut sind und/oder die damit verbundenen Gefahren nicht verstehen.

Restrisiken

Trotz bestimmungsgemäßer Verwendung können nicht offensichtliche Restrisiken nicht völlig ausgeschlossen werden.

Bedingt durch die Art des Bohrschraubers können folgende Gefährdungen auftreten:

- Lungeschäden, falls keine geeignete Staubmaske getragen wird;
- Gehörschäden, falls kein geeigneter Gehörschutz getragen wird;

- Gesundheitsschäden, die aus Schwingungsemission resultieren, falls der Bohrschrauber über einen längeren Zeitraum verwendet wird oder nicht ordnungsgemäß geführt und gewartet wird;
- Verletzungen und Sachschäden, die durch herumfliegende Teile oder brechende Werkzeugaufsätze verursacht werden.
- Gesundheitsschäden, die durch das Arbeiten mit giftigen oder gesundheits-schädlichen Materialien auftreten (z. B. Asbest).

Allgemeine Sicherheitshinweise für Elektrowerkzeuge

⚠️ WARNUNG Lesen Sie alle Sicherheitshinweise, Anweisungen, **Bebildungen und technischen Daten, mit denen dieses Elektrowerkzeug versehen ist.** Versäumnisse bei der Einhaltung der nachfolgenden Anweisungen können elektrischen Schlag, Brand und/oder schwere Verletzungen verursachen.

Bewahren Sie alle Sicherheitshinweise und Anweisungen für die Zukunft auf.

Der in den Sicherheitshinweisen verwendete Begriff „Elektrowerkzeug“ bezieht sich auf netzbetriebene Elektrowerkzeuge (mit Netzleitung) oder auf akkubetriebene Elektrowerkzeuge (ohne Netzleitung).

Arbeitsplatzsicherheit

- Halten Sie Ihren Arbeitsbereich sauber und gut beleuchtet.** *Unordnung oder unbeleuchtete Arbeitsbereiche können zu Unfällen führen.*
- Arbeiten Sie mit dem Elektrowerkzeug nicht in explosionsgefährdeter Umgebung, in der sich brennbare Flüssigkeiten, Gase oder Stäube befinden.** *Elektrowerkzeuge erzeugen Funken, die den Staub oder die Dämpfe entzünden können.*
- Halten Sie Kinder und andere Personen während der Benutzung des Elektrowerkzeugs fern.** *Bei Ablenkung können Sie die Kontrolle über das Elektrowerkzeug verlieren.*

Elektrische Sicherheit

- Der Anschlussstecker des Elektrowerkzeugs muss in die Steckdose passen. Der Stecker darf in keiner Weise verändert werden. Verwenden Sie keine Adapterstecker gemeinsam mit schutzgeerdeten Elektrowerkzeugen.** *Unveränderte Stecker und passende Steckdosen verringern das Risiko eines elektrischen Schlages.*

- b) **Vermeiden Sie Körperkontakt mit geerdeten Oberflächen wie von Rohren, Heizungen, Herden und Kühlschränken.** *Es besteht ein erhöhtes Risiko durch elektrischen Schlag, wenn Ihr Körper geerdet ist.*
- c) **Halten Sie Elektrowerkzeuge von Regen oder Nässe fern.** *Das Eindringen von Wasser in ein Elektrowerkzeug erhöht das Risiko eines elektrischen Schlages.*
- d) **Zweckentfremden Sie die Anschlussleitung nicht, um das Elektrowerkzeug zu tragen, aufzuhängen oder um den Stecker aus der Steckdose zu ziehen. Halten Sie die Anschlussleitung fern von Hitze, Öl, scharfen Kanten oder sich bewegenden Teilen.** *Beschädigte oder verwickelte Anschlussleitungen erhöhen das Risiko eines elektrischen Schlages.*
- e) **Wenn Sie mit einem Elektrowerkzeug im Freien arbeiten, verwenden Sie nur Verlängerungsleitungen, die auch für den Außenbereich geeignet sind.** *Die Anwendung einer für den Außenbereich geeigneten Verlängerungsleitung verringert das Risiko eines elektrischen Schlages.*
- f) **Wenn der Betrieb des Elektrowerkzeugs in feuchter Umgebung nicht vermeidbar ist, verwenden Sie einen Fehlerstromschutzschalter.** *Der Einsatz eines Fehlerstromschutzschalters vermindert das Risiko eines elektrischen Schlages.*

Sicherheit von Personen

- a) **Seien Sie aufmerksam, achten Sie darauf, was Sie tun, und gehen Sie mit Vernunft an die Arbeit mit einem Elektrowerkzeug. Benutzen Sie kein Elektrowerkzeug, wenn Sie müde sind oder unter dem Einfluss von Drogen, Alkohol oder Medikamenten stehen.** *Ein Moment der Unachtsamkeit beim Gebrauch des Elektrowerkzeugs kann zu ernsthaften Verletzungen führen.*
- b) **Tragen Sie persönliche Schutzausrüstung und immer eine Schutzbrille.** *Das Tragen persönlicher Schutzausrüstung, wie Staubmaske, rutschfeste Sicherheitsschuhe, Schutzhelm oder Gehörschutz, je nach Art und Einsatz des Elektrowerkzeugs, verringert das Risiko von Verletzungen.*

- c) **Vermeiden Sie eine unbeabsichtigte Inbetriebnahme. Vergewissern Sie sich, dass das Elektrowerkzeug ausgeschaltet ist, bevor Sie es an die Stromversorgung und/oder den Akku anschließen, es aufnehmen oder tragen.** *Wenn Sie beim Tragen des Elektrowerkzeugs den Finger am Schalter haben oder das Elektrowerkzeug eingeschaltet an die Stromversorgung anschließen, kann dies zu Unfällen führen.*
- d) **Entfernen Sie Einstellwerkzeuge oder Schraubenschlüssel, bevor Sie das Elektrowerkzeug einschalten.** *Ein Werkzeug oder Schlüssel, der sich in einem drehenden Teil des Elektrowerkzeugs befindet, kann zu Verletzungen führen.*
- e) **Vermeiden Sie eine abnormale Körperhaltung. Sorgen Sie für einen sicheren Stand und halten Sie jederzeit das Gleichgewicht.** *Dadurch können Sie das Elektrowerkzeug in unerwarteten Situationen besser kontrollieren.*
- f) **Tragen Sie geeignete Kleidung. Tragen Sie keine weite Kleidung oder Schmuck. Halten Sie Haare und Kleidung fern von sich bewegenden Teilen.** *Lockere Kleidung, Schmuck oder lange Haare können von sich bewegenden Teilen erfasst werden.*
- g) **Wenn Staubabsaug- und -auffangeinrichtungen montiert werden können, sind diese anzuschließen und richtig zu verwenden.** *Verwendung einer Staubabsaugung kann Gefährdungen durch Staub verringern.*
- h) **Wiegen Sie sich nicht in falscher Sicherheit und setzen sie sich nicht über die Sicherheitsregeln für Elektrowerkzeuge hinweg, auch wenn Sie nach vielfachem Gebrauch mit dem Elektrowerkzeug vertraut sind.** *Achtloses Handeln kann binnen Sekundenbruchteilen zu schweren Verletzungen führen.*

Verwendung und Behandlung des Elektrowerkzeugs

- a) **Überlasten Sie das Elektrowerkzeug nicht. Verwenden Sie für Ihre Arbeit das dafür bestimmte Elektrowerkzeug.** *Mit dem passenden Elektrowerkzeug arbeiten Sie besser und sicherer im angegebenen Leistungsbereich.*
- b) **Benutzen Sie kein Elektrowerkzeug, dessen Schalter defekt ist.** *Ein Elektrowerkzeug, das sich nicht mehr ein- oder ausschalten lässt, ist gefährlich und muss repariert werden.*

- c) **Ziehen Sie den Stecker aus der Steckdose und/oder entfernen Sie einen abnehmbaren Akku, bevor Sie Geräteeinstellungen vornehmen, Einsatzwerkzeugteile wechseln oder das Elektrowerkzeug weglegen.** *Diese Vorsichtsmaßnahme verhindert den unbeabsichtigten Start des Elektrowerkzeugs.*
- d) **Bewahren Sie unbenutzte Elektrowerkzeuge außerhalb der Reichweite von Kindern auf. Lassen Sie keine Personen das Elektrowerkzeug benutzen, die mit diesem nicht vertraut sind oder diese Anweisungen nicht gelesen haben.** *Elektrowerkzeuge sind gefährlich, wenn sie von unerfahrenen Personen benutzt werden.*
- e) **Pflegen Sie Elektrowerkzeuge und Einsatzwerkzeug mit Sorgfalt. Kontrollieren Sie, ob bewegliche Teile einwandfrei funktionieren und nicht klemmen, ob Teile gebrochen oder so beschädigt sind, dass die Funktion des Elektrowerkzeugs beeinträchtigt ist. Lassen Sie beschädigte Teile vor dem Einsatz des Elektrowerkzeugs reparieren.** *Viele Unfälle haben ihre Ursache in schlecht gewarteten Elektrowerkzeugen.*
- f) **Halten Sie Schneidwerkzeuge scharf und sauber.** *Sorgfältig gepflegte Schneidwerkzeuge mit scharfen Schneidkanten verklemmen sich weniger und sind leichter zu führen.*
- g) **Verwenden Sie Elektrowerkzeug, Einsatzwerkzeug, Einsatzwerkzeuge usw. entsprechend diesen Anweisungen. Berücksichtigen Sie dabei die Arbeitsbedingungen und die auszuführende Tätigkeit.** *Der Gebrauch von Elektrowerkzeugen für andere als die vorgesehenen Anwendungen kann zu gefährlichen Situationen führen.*
- h) **Halten Sie Griffe und Griffflächen trocken, sauber und frei von Öl und Fett.** *Rutschige Griffe und Griffflächen erlauben keine sichere Bedienung und Kontrolle des Elektrowerkzeugs in unvorhergesehenen Situationen.*

Verwendung und Behandlung des Akkuwerkzeugs

- a) **Laden Sie die Akkus nur mit Ladegeräten auf, die vom Hersteller empfohlen werden.** *Durch ein Ladegerät, das für eine bestimmte Art von Akkus geeignet ist, besteht Brandgefahr, wenn es mit anderen Akkus verwendet wird.*
- b) **Verwenden Sie nur die dafür vorgesehenen Akkus in den Elektrowerkzeugen.** *Der Gebrauch von anderen Akkus kann zu Verletzungen und Brandgefahr führen.*

- c) **Halten Sie den nicht benutzten Akku fern von Büroklammern, Münzen, Schlüsseln, Nägeln, Schrauben oder anderen kleinen Metallgegenständen, die eine Überbrückung der Kontakte verursachen könnten.** *Ein Kurzschluss zwischen den Akkukontakten kann Verbrennungen oder Feuer zur Folge haben.*
- d) **Bei falscher Anwendung kann Flüssigkeit aus dem Akku austreten. Vermeiden Sie den Kontakt damit. Bei zufälligem Kontakt mit Wasser abspülen. Wenn die Flüssigkeit in die Augen kommt, nehmen Sie zusätzlich ärztliche Hilfe in Anspruch.** *Austretende Akkuflüssigkeit kann zu Hautreizungen oder Verbrennungen führen.*
- e) **Benutzen sie keinen beschädigten oder veränderten Akku.** *Beschädigte oder veränderte Akkus können sich unvorhersehbar verhalten und zu Feuer, Explosion oder Verletzungsgefahr führen.*
- f) **Setzen Sie einen Akku keinem Feuer oder zu hohen Temperaturen aus.** *Feuer oder Temperaturen über 130 °C können eine Explosion hervorrufen.*
- g) **Befolgen Sie alle Anweisungen zum Laden und laden Sie den Akku oder das Akkuwerkzeug niemals außerhalb des in der Betriebsanleitung angegebenen Temperaturbereichs.** *Falsches Laden oder Laden außerhalb des zugelassenen Temperaturbereichs kann den Akku zerstören und die Brandgefahr erhöhen.*

Service

- a) **Lassen Sie Ihr Elektrowerkzeug nur von qualifiziertem Fachpersonal und nur mit Original-Ersatzteilen reparieren.** *Damit wird sichergestellt, dass die Sicherheit des Elektrowerkzeugs erhalten bleibt.*
- b) **Warten sie niemals beschädigte Akkus.** *Sämtliche Wartung von Akkus sollte nur durch den Hersteller oder bevollmächtigte Kundendienststellen erfolgen.*

Sicherheitshinweise für Schlagbohrschrauber

- a) **Tragen Sie Gehörschutz beim Schlagbohren.** *Die Einwirkung von Lärm kann Hörverlust bewirken.*
- b) **Benutzen Sie mit dem Gerät gelieferte Zusatzgriffe.** *Der Verlust der Kontrolle kann zu Verletzungen führen.*

- c) **Halten Sie das Gerät an den isolierten Griffflächen, wenn Sie Arbeiten ausführen, bei denen das Einsatzwerkzeug verborgene Stromleitungen treffen kann.** *Der Kontakt mit einer spannungsführenden Leitung kann auch metallene Geräteteile unter Spannung setzen und zu einem elektrischen Schlag führen.*
- d) **Verwenden Sie geeignete Suchgeräte, um verborgene Versorgungsleitungen aufzuspüren, oder kontaktieren Sie die örtliche Versorgungsgesellschaft hierzu.** *Kontakt mit Elektroleitungen kann zu Feuer und elektrischem Schlag führen. Beschädigung einer Gasleitung kann zur Explosion führen. Eindringen in eine Wasserleitung verursacht Sachschäden oder kann einen elektrischen Schlag verursachen.*

Ergänzende Sicherheitshinweise für Bohrschrauber

- Arbeiten Sie nur mit richtig angebrachtem Einsatzwerkzeug. Prüfen Sie den korrekten Sitz des Einsatzwerkzeugs, indem Sie daran ziehen.
- Stellen Sie bei Arbeiten über dem Bodenniveau sicher, dass der Bereich darunter frei ist.
- Kontrollieren Sie den Bohrschrauber und das Einsatzwerkzeug vor jedem Betrieb auf Rost und Beschädigungen. Betreiben Sie den Bohrschrauber nicht, wenn er beschädigt oder verformt ist. Wenn Sie Beschädigungen feststellen, wenden Sie sich umgehend über die angegebene Serviceadresse an unseren Kundendienst.
- Während des Bohrens können sowohl das Werkzeug als auch die Werkstücke heiß werden. Schützen Sie Ihre Hände und warten Sie vor der Weiterarbeit, bis das Werkzeug und die Werkstücke wieder abgekühlt sind.
- Reduzieren Sie die Staubbelastung. Partikel, die beim Arbeiten mit dem Bohrschrauber entstehen, können Stoffe enthalten, die Krebs, allergische Reaktionen, Atemwegserkrankungen, Geburtsfehler oder andere Fortpflanzungsschäden verursachen können. Einige Beispiele dieser Stoffe sind: Blei (in bleihaltigem Anstrich), mineralischer Staub (aus Mauersteinen, Beton o. Ä.), Zusatzstoffe zur Holzbehandlung (Chromat, Holzschutzmittel), einige Holzarten (wie Eichen- oder Buchenstaub), Metalle, Asbest.

Sicherheitshinweise für Akkus und Ladegeräte

Dieses Ladegerät kann von Personen mit verringerten physischen, sensorischen oder mentalen Fähigkeiten oder Mangel an Erfahrung und Wissen benutzt werden, wenn sie beaufsichtigt oder bezüglich des sicheren Gebrauchs des Gerätes unterwiesen wurden und die daraus resultierenden Gefahren verstehen. Kinder dürfen nicht mit dem Gerät spielen. Reinigung und Benutzer-Wartung dürfen nicht von Kindern ohne Beaufsichtigung durchgeführt werden.

- Kinder sollten beaufsichtigt werden, um sicherzustellen, dass sie nicht mit dem Bohrschrauber, dem Ladegerät und dem Akku spielen.
- Bewahren Sie den Akku außerhalb der Reichweite von Kindern auf.
- Laden Sie keine nicht-wiederaufladbaren Batterien auf.
- Verwenden Sie den Bohrschrauber, den Akku oder das Ladegerät nicht mehr, wenn die Kunststoffbauteile Risse oder Sprünge haben oder sich verformt haben. Ersetzen Sie beschädigte Bauteile nur durch passende Original-Ersatzteile.
- Bauen Sie das Ladegerät auf keinen Fall auseinander. Reparaturen dürfen nur von einem zugelassenen technischen Kundendienst durchgeführt werden. Falsche Zusammenbauten können zu Brand- oder Stromschlaggefahr führen.
- Wenn die Netzanschlussleitung des Ladegeräts beschädigt ist, muss sie durch den Hersteller oder seinen Kundendienst oder eine ähnlich qualifizierte Person ersetzt werden, um Gefährdungen zu vermeiden.
- Schließen Sie das Ladegerät nur an, wenn die Netzspannung der Steckdose mit der Angabe auf dem Typenschild übereinstimmt.
- Schließen Sie das Ladegerät nur an eine gut zugängliche Schutzkontakt-Steckdose an, damit Sie es bei einem Störfall schnell vom Stromnetz trennen können.
- Verlegen Sie das Netzkabel so, dass es nicht zur Stolperfalle wird.
- Knicken Sie das Netzkabel nicht und legen Sie es nicht über scharfe Kanten.
- Verwenden Sie das Netzkabel nie als Tragegriff.
- Betreiben Sie das Ladegerät nicht mit einer externen Zeitschaltuhr oder einem separaten Fernwirksystem.
- Verwenden Sie keine Adapterstecker gemeinsam mit dem Ladegerät.

-
- Verwenden Sie keine Verlängerungskabel, es sei denn, es ist unumgänglich. Die Verwendung eines nicht geeigneten Verlängerungskabels kann zu Brand- und Stromschlaggefahr führen.
 - Verwenden Sie das Ladegerät niemals in Umgebungen mit explosiven oder entflammbar Materialien. Es besteht Feuer- und Explosionsgefahr.
 - Sorgen Sie beim Aufladen des Akkus immer für eine ausreichende Lüftung. Es können Gase entstehen.
 - Laden Sie den Akku nur in geschlossenen Innenräumen auf, da das Ladegerät nur für den Innengebrauch vorgesehen ist.
 - Stellen Sie keine Gegenstände auf das Ladegerät und decken Sie dieses nicht ab, da dies zur Überhitzung führen kann. Stellen Sie das Ladegerät nicht in der Nähe einer Wärmequelle auf.
 - Schützen Sie das Ladegerät und den Akku vor Hitze, z. B. bei dauernder Sonneneinstrahlung oder Feuer, sowie vor Wasser und Feuchtigkeit. Es besteht sonst Explosionsgefahr für den Akku.
 - Achten Sie darauf, dass keine Feuchtigkeit in Berührung mit dem Ladegerät kommt. Es besteht sonst Stromschlaggefahr.
 - Stellen Sie das Ladegerät nie so auf, dass es in eine Wanne oder in ein Waschbecken fallen kann.
 - Greifen Sie niemals nach dem Ladegerät, wenn es ins Wasser gefallen ist. Ziehen Sie in einem solchen Fall sofort den Netzstecker aus der Steckdose.
 - Sorgen Sie dafür, dass Kinder keine Gegenstände in den Akku und das Ladegerät hineinstecken.
 - Zweckentfremden Sie das Ladegerät nicht. Das Ladegerät dient nur dem Aufladen desselben Akkus, der auch zusammen mit dem Ladegerät geliefert wird.
 - Versuchen Sie nicht, den Akku mit einem anderen Ladegerät als mit dem mitgelieferten aufzuladen. Das mit diesem Elektrowerkzeug gelieferte Ladegerät und der Akku müssen zusammen benutzt werden.
 - Ersetzen Sie den Akku nur durch denselben oder einen gleichwertigen Akkutyp. Beachten Sie das Kapitel „Technische Daten“.
 - Vermeiden Sie den Kontakt von Akkufflüssigkeit mit Haut, Augen und Schleimhäuten. Falls Sie mit Akkufflüssigkeit in Kontakt kommen, spülen Sie die betroffene Stelle mit klarem Wasser aus und suchen Sie sofort einen Arzt auf.

- Nehmen Sie den Akku aus dem Bohrschrauber heraus, wenn Sie den Bohrschrauber länger nicht benutzen. So vermeiden Sie Schäden, die durch Auslaufen entstehen können.
- Trennen Sie das Ladegerät nach jeder Benutzung von der Stromversorgung.
- Trennen Sie das Ladegerät vor jeder Reinigung von der Stromversorgung.
- Ziehen Sie den Netzstecker nie am Netzkabel aus der Steckdose, sondern fassen Sie immer den Netzstecker an.

Erstverwendung



Verletzungsgefahr!

Verpackungsmaterial und Kleinteile stellen ein Verletzungsrisiko für Kinder dar. Kinder können sich in der Verpackungsfolie verfangen oder Kleinteile verschlucken und daran ersticken.

- Lassen Sie Kinder nicht mit der Verpackungsfolie und mit Kleinteilen spielen.

Bohrschrauber und Lieferumfang prüfen

1. Nehmen Sie den Bohrschrauber aus der Verpackung.
2. Kontrollieren Sie, ob der Bohrschrauber oder die Einzelteile Schäden aufweisen. Ist dies der Fall, benutzen Sie den Bohrschrauber nicht. Wenden Sie sich über die auf der Garantiekarte angegebene Serviceadresse an den Hersteller.
3. Prüfen Sie, ob die Lieferung vollständig ist (siehe **Abb. A–E**).

Zusatzhandgriff montieren

- Schrauben Sie den Zusatzhandgriff **12** in die Aufnahme für den Zusatzhandgriff **11** (siehe **Abb. B**).

Akku aufladen

HINWEIS!

Beschädigungsgefahr!

Wenn Sie den Akku unsachgemäß aufladen, können der Akku, das Ladegerät und der Bohrschrauber beschädigt werden.

- Laden Sie den Akku bei einer Umgebungstemperatur zwischen 0 °C und 45 °C. Die optimale Temperatur, um den Akku aufzuladen, liegt bei ca. 23 °C.
- Laden Sie den Akku auf, wenn die Akkustatusanzeige eine schwache Akkuleistung anzeigt.

Der Akku **7** ist nur leicht vorgeladen. Vor der ersten Verwendung müssen Sie den Akku laden. Gehen Sie dazu wie folgt vor:

1. Um die Sperre des Ein-/Ausschalters **10** zu aktivieren, stellen Sie den Schalter für die Drehrichtung **5** in die Mittelstellung.
2. Drücken Sie die Entriegelungstaste **8** und ziehen Sie den Akku nach vorn aus dem Bohrschrauber heraus (siehe **Abb. C**).
3. Schieben Sie den Akku in das Ladegerät **14**, bis er merklich einrastet.
4. Stecken Sie den Netzstecker in eine ordnungsgemäß installierte Steckdose. Die Ladeanzeige **15** leuchtet rot (siehe Kapitel „Ladevorgang überprüfen“). Die Ladeanzeige leuchtet grün, wenn der Akku komplett aufgeladen ist (nach ca. einer Stunde bei einer Ausgangs-Akkuleistung von 20 %).
5. Wenn der Akku vollständig geladen ist, ziehen Sie den Netzstecker aus der Steckdose heraus.
6. Drücken Sie die Entriegelungstaste und ziehen Sie den Akku aus dem Ladegerät (siehe **Abb. D**).
7. Lassen Sie den Akku abkühlen.
8. Schieben Sie den Akku in den Bohrschrauber, bis die Verriegelung hörbar einrastet.

Der Schalter für die Drehrichtung muss dabei nach wie vor in der Mittelstellung stehen.

Der Akku ist geladen und eingesetzt. Sie können den Bohrschrauber nun verwenden.

Ladevorgang überprüfen

Das Ladegerät **14** verfügt über eine Ladeanzeige **15** mit zwei LEDs:

- Überprüfen Sie anhand der Ladeanzeige den aktuellen Ladevorgang.
Die Vorgänge werden wie folgt angezeigt:

Status	Vorgang	Rote LED	Grüne LED
1	Ladegerät angesteckt, Batterie nicht eingesteckt	/	blinkt
2	Laden	leuchtet dauerhaft	/
3	Voll geladen	/	leuchtet dauerhaft
4	Ungewöhnliches Laden	/	blinkt
5	Ernsthafter Fehler	blinkt	blinkt
6	Temperatur Fehler: Batterie zu heiß	leuchtet dauerhaft	leuchtet dauerhaft

Akku-Ladestand überprüfen

Der Akku **7** verfügt über eine Akkustatusanzeige **16** mit drei LEDs.

- Um die Ladestandsanzeige zu aktivieren, drücken Sie die Akkustatus-Taste **13**.
Eine oder mehrere LEDs leuchten auf und zeigen den Ladestand des Akkus wie folgt an:
 - Alle drei LEDs leuchten: Die Batterie ist voll geladen.
 - Die gelbe und die rote LED leuchten: Die Batterie hat noch ausreichend Kapazität.
 - Die rote LED leuchtet: Die Batterie ist fast leer und muss aufgeladen werden.

Verwendung

Werkzeug ein- und ausspannen



Verletzungsgefahr!

Bohrer, Bithalter und Bits sind scharfkantig und können bei Benutzung heiß werden.

- Benutzen Sie zum Ein- und Ausspannen stets Handschuhe.



Verwenden Sie nur Bithalter und Bohrer, die für diesen Bohrschrauber ausgelegt sind und sicher in das Bohrfutter eingespannt werden können. Hierzu gehören Bohrer mit einem Rundschaft bis 13 mm Durchmesser. Nutzen Sie für andere Bits einen entsprechenden Bithalter.

Gehen Sie zum Einspannen von Bithaltern oder Bohrern wie folgt vor:

1. Vergewissern Sie sich, dass der Bohrschrauber nicht in Betrieb ist.
2. Sperren Sie den Ein-/Ausshalter **10**, indem Sie den Schalter für die Drehrichtung **5** in die mittlere Position schieben.
3. Drehen Sie das Bohrfutter **1** im Uhrzeigersinn so weit auf, bis Sie einen Bohrer oder Bithalter einsetzen können.
4. Stecken Sie den Bohrer oder den Bithalter bis zum Anschlag in das Bohrfutter.
5. Drehen Sie das Bohrfutter gegen den Uhrzeigersinn wieder zu, bis der Bithalter oder der Bohrer fest eingespannt ist.
6. Um den Bithalter oder den Bohrer nach der Benutzung zu entnehmen, drehen Sie das Bohrfutter im Uhrzeigersinn auf.

Mechanischen Gang umschalten

HINWEIS!

Beschädigungsgefahr!

Die Betätigung der Gangumschaltung während des Betriebs kann den Bohrschrauber beschädigen.

- Betätigen Sie die Gangumschaltung nur, wenn der Bohrschrauber still steht.

Der Bohrschrauber verfügt über ein 2-Gang-Getriebe, das für Arbeiten mit unterschiedlichen Materialien voreingestellt ist. Im ersten Gang arbeitet der Bohrschrauber mit einer niedrigen Drehzahl und einem hohen Drehmoment. Diese Einstellung wird für das Bohren mit großen Bohrdurchmessern, für das Bohren in Holz und Kunststoff sowie für die Nutzung als Schraubendreher verwendet. Im zweiten Gang arbeitet der Bohrschrauber mit einer hohen Drehzahl und einem niedrigen Drehmoment. Diese Einstellung wird für das Bohren mit kleinen Bohrdurchmessern und für das Bohren in Metall verwendet.

Um einen Gang auszuwählen, gehen Sie wie folgt vor:

1. Vergewissern Sie sich, dass der Bohrschrauber nicht in Betrieb ist.
2. Sperren Sie den Ein-/Ausschalter **10**, indem Sie den Schalter für die Drehrichtung **5** in die mittlere Position schieben.
3. Um den ersten Gang einzuschalten, schieben Sie die Gangumschaltung **4** in Richtung des Bohrfutters **1**.
Der Bohrschrauber befindet sich nun im ersten Gang.
4. Um den zweiten Gang einzuschalten, ziehen Sie die Gangumschaltung vom Bohrfutter weg.
Der Bohrschrauber befindet sich nun im zweiten Gang.

Betriebsart einstellen

Der Bohrschrauber verfügt über drei Betriebsarten:

Schrauben , Bohren  und Schlagbohren .

- Um die Betriebsart einzustellen, drehen Sie den Betriebsartregler **3**, bis der Pfeil auf dem Gehäuse auf das gewünschte Symbol zeigt.

Drehmoment einstellen

HINWEIS!

Beschädigungsgefahr!

Die Einstellung des Drehmoments während des Betriebs kann den Bohrschrauber beschädigen.

- Stellen Sie das Drehmoment nur ein, wenn der Bohrschrauber nicht in Betrieb ist.

Für individuelle Bohr- oder Schraubarbeiten ist es möglich, das Drehmoment unabhängig von der Drehzahl einzustellen. Beim Bohren ist ein hohes Drehmoment erforderlich. Beim Schrauben ist es hingegen notwendig, das Drehmoment zu verringern, damit Schrauben oder empfindliche Materialien nicht beschädigt werden.

Gehen Sie zum Einstellen des Drehmoments wie folgt vor:

- Um ein größeres Drehmoment einzustellen, drehen Sie den Drehmomentbegrenzer **2** gegen den Uhrzeigersinn.
- Um ein geringeres Drehmoment einzustellen, drehen Sie den Drehmomentbegrenzer im Uhrzeigersinn.

Drehmoment einstellen

1. Vergewissern Sie sich, dass der Bohrschrauber nicht in Betrieb ist.
2. Sperren Sie den Ein-/Ausschalter **10**, indem Sie den Schalter für die Drehrichtung **5** in die mittlere Position schieben.

Drehen Sie den Drehmomentbegrenzer **2** im Uhrzeigersinn, bis der Pfeil auf dem Gehäuse auf die Markierung „1“ zeigt.

In dieser Position rutscht die Drehmomentkupplung schon bei geringer Belastung des Bohrfutters **1** durch.

3. Wählen Sie je nach Bedarf (abhängig vom Material und vom Schraubendurchmesser) ein höheres Drehmoment, indem Sie den Drehmomentbegrenzer gegen den Uhrzeigersinn drehen.

Wenn der Betriebsartregler **3** in der Position Bohren oder Schlagbohren steht, rutscht die Drehmomentkupplung nicht durch.



Um das geeignete Drehmoment für Ihre Arbeit zu finden, führen Sie zunächst an einem Testobjekt, das gegebenenfalls beschädigt werden kann, eine Probe durch.

Drehrichtung einstellen

HINWEIS!

Beschädigungsgefahr!

Die Einstellung der Drehrichtung während des Betriebs kann den Bohrschrauber beschädigen.

- Stellen Sie die Drehrichtung nur ein, wenn der Bohrschrauber nicht in Betrieb ist.

Die Richtung, in die sich der Bohrschrauber drehen soll, stellen Sie mit dem Schalter für die Drehrichtung **5** ein. Sie können zwischen Rechtslauf (Drehung im Uhrzeigersinn) und Linkslauf (Drehung gegen den Uhrzeigersinn) umschalten.

1. Vergewissern Sie sich, dass der Bohrschrauber nicht in Betrieb ist.
2. Um die Drehung in die gewünschte Richtung einzustellen, haben Sie folgende Möglichkeiten:
 - Um die Rechtsdrehung einzustellen, drücken Sie den Schalter für die Drehrichtung auf der rechten Seite ganz in das Gehäuse hinein.
 - Um den Ein-/Ausschalter **10** zu sperren, drücken Sie den Schalter für die Drehrichtung in die Mittelstellung.
 - Um die Linksdrehung einzustellen, drücken Sie den Schalter für die Drehrichtung auf der linken Seite ganz in das Gehäuse hinein.

Mit dem Bohrschrauber arbeiten



Stromschlaggefahr!

Unsachgemäßes Arbeiten mit dem Bohrschrauber kann zu einem Stromschlag führen.

- Stellen Sie vor dem Beginn der Arbeit mit dem Bohrschrauber sicher, dass alle Stromleitungen im Arbeitsbereich – an Wänden, Fußböden oder an der Decke – am Hauptschalter ausgeschaltet sind.



Verletzungsgefahr!

Die integrierte LED-Arbeitsleuchte kann blenden und möglicherweise die Augen schädigen.

- Richten Sie den Lichtstrahl niemals direkt auf Menschen oder Tiere und blicken Sie niemals selbst in den Lichtstrahl der integrierten LED-Arbeitsleuchte.



Verletzungsgefahr beim Bohren!

Wenn Sie bohren, können Sie Staub und ggf. Holzspäne einatmen. Die Einwirkung von Lärm kann Gehörverlust bewirken.

- Tragen Sie eine Staubmaske.
- Tragen Sie einen Gehörschutz.

HINWEIS!

Beschädigungsgefahr!

Wenn Sie die Lüftungsschlitze des Bohrschraubers verdecken, kann ein Hitzestau den Bohrschrauber beschädigen.

- Verdecken Sie nicht die Lüftungsschlitze, während Sie schrauben oder bohren.

HINWEIS!**Beschädigungsgefahr!**

Unsachgemäße Sicherung des Bohrschraubers kann zu Beschädigungen führen.

- Um ein unbeabsichtigtes Einschalten des Bohrschraubers und daraus resultierende Beschädigungen zu vermeiden, stellen Sie nach der Verwendung den Schalter für die Drehrichtung immer in die mittlere Position.
1. Legen Sie Schutzkleidung an. Setzen Sie einen Gehörschutz und eine Staubmaske auf.
 2. Setzen Sie einen Bohrer oder einen Bithalter mit dem gewünschten Bit ein (siehe Kapitel „Werkzeug ein- und ausspannen“).
 3. Kontrollieren Sie, ob das Werkzeug fest eingespannt ist.
 4. Wenn Sie bohren oder in weiches Holz schrauben möchten, markieren Sie die gewünschte Stelle mit einem Bleistift.
 5. Um die Sperre des Ein-/Ausschalters **10** zu lösen, drücken Sie den Schalter für die Drehrichtung **5** nach links oder rechts (siehe Kapitel „Drehrichtung einstellen“).
 6. Um den Bohrschrauber einzuschalten, drücken Sie den Ein-/Ausschalter.
 - Halten Sie für den Dauerbetrieb den Ein-/Ausschalter gedrückt.
 - Regulieren Sie die Drehzahl durch Drücken des Ein-/Ausschalters. Je weiter Sie den Schalter eindrücken, desto größer wird die Drehzahl. Im Betrieb ist die integrierte LED-Arbeitsleuchte **9** aktiv, um das Werkstück zu beleuchten.
 7. Beachten Sie die folgenden Hinweise zum Schrauben und Bohren:

Schrauben	<ul style="list-style-type: none"> – Bei Weichholz können Sie die Schrauben ohne Vorbohren einschrauben. – Bohren Sie in Hartholz und beim Einschrauben großer Schrauben vor. – Senken Sie bei Senkschrauben das Bohrloch an. – Bohren Sie bei Holzschrauben mit nicht durchgängigem Gewinde eine halbe Schraubenlänge vor. – Wenn das eingestellte Drehmoment überschritten wird, verhindert die Drehmomentkupplung die Drehung des Bohrfutters.
Bohren (generell)	<ul style="list-style-type: none"> – Ziehen Sie den Bohrer regelmäßig aus dem Bohrloch, um den Bohrer abkühlen zu lassen.

Bohren (Holz)	<ul style="list-style-type: none"> - Können Sie die markierte Bohrstelle mit einem Körner an. - Legen Sie einen Holzblock darunter oder bohren Sie von beiden Seiten, um zu verhindern, dass das Holz beim Durchbohren abbricht. - Nutzen Sie einen HSS-Holzbohrer (nicht im Lieferumfang enthalten).
Bohren (Metall)	<ul style="list-style-type: none"> - Können Sie die markierte Bohrstelle mit einem Körner an. - Spannen Sie das Blech ein und legen Sie einen Holzblock darunter, um Verformungen zu vermeiden. - Nutzen Sie einen HSS-Spiralbohrer (nicht im Lieferumfang enthalten). - Bohren Sie bei einem großen Bohrungsdurchmesser mit einem kleineren Bohrer vor. - Nutzen Sie für Stahl und Aluminium Schmiermittel <ul style="list-style-type: none"> • Stahl: Öl • Aluminium: Terpentin, Paraffin • Messing, Kupfer, Gusseisen: kein Schmiermittel

8. Ändern Sie falls nötig über den Schalter für die Drehrichtung die Drehrichtung des Bohrfutters **1**, um den Bohrer aus dem Bohrloch zu ziehen.

9. Um den Bohrschrauber auszuschalten, lassen Sie den Ein-/Ausschalter los.

10. Um ein unbeabsichtigtes Einschalten des Bohrschraubers zu verhindern, stellen Sie den Schalter für die Drehrichtung in die mittlere Position.

Der Ein-/Ausschalter ist jetzt gesperrt.

Sie können den Bohrschrauber während der Arbeitspausen mit dem Gürtelclip **6** in Ihrem Gürtel einhängen.

Blockierung lösen

Wenn der Bohrschrauber blockiert, gehen Sie folgendermaßen vor:

1. Lassen Sie unverzüglich den Ein-/Ausschalter **10** los, sobald Sie eine Blockierung bemerken.
2. Ziehen Sie ggf. den Bohrer aus dem Bohrloch.
3. Prüfen Sie, ob die Blockierung vom Bohrschrauber ausgeht, indem Sie kurz den Ein-/Ausschalter drücken. Richten Sie den Bohrer dabei nicht auf sich selbst oder andere Personen und Tiere.
 - Wenn der Bohrschrauber sich nicht starten lässt, stellen Sie sicher, dass der Schalter für die Drehrichtung **5** sich nicht in Mittelstellung befindet und der Akku **7** korrekt eingesetzt sowie ausreichend geladen ist. Versuchen Sie anschließend erneut, den Bohrschrauber zu starten. Falls dies nicht möglich ist, wenden Sie sich an den Kundendienst des Herstellers.
 - Wenn der Bohrschrauber einwandfrei funktioniert, folgen Sie den weiteren Schritten dieses Kapitels.
4. Stellen Sie beim Schrauben den Drehmomentbegrenzer **2** auf ein größeres Drehmoment.
5. Drücken Sie den Ein-/Ausschalter ganz durch und üben Sie etwas Druck auf den Bohrschrauber aus.
6. Machen Sie zwischenzeitlich Pausen und nehmen Sie den Bohrer ggf. aus dem Bohrloch, damit der Bohrer abkühlen kann.
7. Wiederholen Sie die Schritte 4. bis 6., bis die Blockierung gelöst ist.

Reinigung und Wartung



Verletzungsgefahr!

Unsachgemäße Reinigung und Wartung des Bohrschraubers kann zu Verletzungen führen.

- Ziehen Sie vor jeder Reinigung und Wartung den Netzstecker aus der Steckdose.
- Entfernen Sie das Einsatzwerkzeug vor der Reinigung.
- Reinigen und warten Sie den Bohrschrauber regelmäßig und lassen Sie notwendige Instandhaltungs- und Instandsetzungsarbeiten unverzüglich vornehmen.
- Tauchen Sie den Bohrschrauber niemals in Wasser oder andere Flüssigkeiten.
- Achten Sie darauf, dass kein Wasser oder andere Flüssigkeiten in das Gehäuse gelangen.

HINWEIS!

Beschädigungsgefahr!

Wenn Sie den Bohrschrauber mit ungeeigneten Reinigungsmitteln reinigen, können Sie ihn dadurch beschädigen.

- Reinigen Sie den Bohrschrauber nie mit Lösungsmitteln oder Ähnlichem.
- Verwenden Sie keine aggressiven Reinigungsmittel, keine scharfen oder metallischen Reinigungsgegenstände wie Messer, harte Spachtel und dergleichen. Diese können die Oberfläche beschädigen.
- Halten Sie alle Schutzvorrichtungen, Lüftungsschlitze sowie das Motorgehäuse so staub- und schmutzfrei wie möglich.
 1. Ziehen Sie vor der Reinigung den Netzstecker des Ladegeräts aus der Steckdose.
 2. Lassen Sie den Bohrschrauber und das Ladegerät **14** vollständig abkühlen.
 3. Drücken Sie die Entriegelungstaste **8** und ziehen Sie den Akku **7** nach vorn aus dem Bohrschrauber heraus.
 4. Wischen Sie das Gehäuse des Bohrschraubers und das Ladegerät mit einem sauberen, leicht angefeuchteten Tuch ab.

5. Reinigen Sie die Anschlusskontakte des Akkus und des Bohrschraubers mit einem trockenen, sauberen Tuch.
6. Trocknen Sie den Bohrschrauber danach gründlich ab und lassen Sie ihn noch einige Zeit vollständig trocknen.
7. Entfernen Sie Bohrstaub und anfallende Holzspäne aus dem Bohrfutter **1**.
8. Halten Sie die Anschlusskontakte des Ladegerätes, des Bohrschraubers und des Akkus sauber.

Aufbewahrung und Transport

HINWEIS!

Beschädigungsgefahr!

Wenn Sie den Bohrschrauber unsachgemäß lagern oder transportieren, kann der Bohrschrauber beschädigt werden.

- Lagern Sie den Bohrschrauber an einem sauberen, trockenen und frostfreien Ort, an dem er und der Akku vor direktem Sonnenlicht geschützt sind. Nutzen Sie immer den mitgelieferten Aufbewahrungskoffer, um den Bohrschrauber und das Zubehör aufzubewahren und zu transportieren. Andere Lagerorte und Transportmöglichkeiten schützen den Bohrschrauber, das Zubehör und besonders die Kontakte nicht ausreichend.
1. Ziehen Sie den Netzstecker des Ladegeräts aus der Steckdose.
 2. Lassen Sie den Bohrschrauber und das Ladegerät **14** vollständig abkühlen.
 3. Drücken Sie die Entriegelungstaste **8** und ziehen Sie den Akku **7** nach vorn aus dem Bohrschrauber heraus.
 4. Platzieren Sie den Bohrschrauber, das Ladegerät und den Akku im Aufbewahrungskoffer **18**.
 5. Bewahren Sie den Bohrschrauber in einem trockenen Raum bei einer Temperatur zwischen 10 °C und 30 °C für Kinder unzugänglich auf.
 6. Stellen Sie sicher, dass der Bohrschrauber beim Transport in einem Fahrzeug gegen Verrutschen gesichert ist.

Fehlersuche

Manche Störungen können durch kleine Fehler entstehen, die Sie selbst beheben können. Befolgen Sie dazu die Anweisungen in der nachfolgenden Tabelle.

Falls sich die Störung am Bohrschrauber dadurch nicht beheben lässt, kontaktieren Sie den Kundendienst. Reparieren Sie den Bohrschrauber auf keinen Fall selbst.

Problem	Mögliche Ursache	Problembeseitigung
Der Bohrschrauber lässt sich nicht starten.	Die Akkuleistung ist zu schwach.	– Laden Sie den Akku 7 auf (siehe Kapitel „Akku aufladen“).
	Der Akku ist nicht richtig eingesteckt.	– Schieben Sie den Akku bis zum Anschlag in den Bohrschrauber, sodass er einrastet.
	Der Schalter für die Drehrichtung 5 ist in Mittelstellung.	– Drücken Sie den Schalter für die Drehrichtung ganz zur Seite.
Der Akku 7 wird nicht geladen.	Der Akku ist nicht richtig eingesteckt.	– Schieben Sie den Akku so in das Ladegerät 14 , dass die Kontakte des Akkus in das Ladegerät greifen. Der Akku muss in dem Ladegerät merklich einrasten.
	Der Netzstecker ist nicht richtig eingesteckt.	– Prüfen Sie den Netzstecker auf korrekten Sitz.
	Die Steckdose hat keinen Strom.	– Prüfen Sie die Steckdose, indem Sie ein anderes Gerät anschließen.
	Der Akku oder das Ladegerät ist defekt.	– Kontaktieren Sie den Kundendienst.

Bohrschrauber prüfen

Prüfen Sie den Bohrschrauber regelmäßig auf seinen Zustand. Kontrollieren Sie u. a., ob:

- die Schalter unbeschädigt sind,
- das Zubehör in einem einwandfreien Zustand ist,
- das Stromkabel und der Stecker unbeschädigt sind,
- die Lüftungsschlitze frei und sauber sind. Verwenden Sie ggf. eine weiche Bürste oder einen Pinsel, um sie zu reinigen.

Falls Sie eine Beschädigung feststellen, müssen Sie diese durch eine Fachwerkstatt beheben lassen, um Gefährdungen zu vermeiden.

Bohrfutter austauschen

Wenn das Bohrfutter **1** defekt oder beschädigt ist, können Sie es austauschen (siehe **Abb. E**). Dazu benötigen Sie einen Kreuzschraubendreher:

1. Stellen Sie die Gangumschaltung **4** auf den 1. Gang ein.
2. Drehen Sie das Bohrfutter bis zum Anschlag gegen den Uhrzeigersinn, bis es vollständig offen ist.
3. Lösen Sie die Bohrfutterschraube **17** im Inneren des Bohrfutters mit einem Kreuzschraubendreher im Uhrzeigersinn.
4. Schrauben Sie das Bohrfutter gegen den Uhrzeigersinn ab.
5. Drehen Sie das passende Originalersatzteil im Uhrzeigersinn fest.
6. Drehen Sie die Bohrfutterschraube gegen den Uhrzeigersinn wieder fest.

Technische Daten

Bohrschrauber

Artikelnummer:	66585
Modell:	WZT-ABS 20 Li-i
Drehmomentstufen:	19 + Bohren/Schlagbohren (max. 60 Nm)
Leerlaufdrehzahl:	1. Gang: 0-500 min ⁻¹ / 2. Gang: 0-1800 min ⁻¹
Spannbereich Bohrfutter:	2-13 mm
Gewicht:	2,2 kg

Akku

Modell:	Batterie WZT-ABS 20 Li-i 1,5 Ah/ Batterie WZT-ABS 20 Li-i 4,0 Ah
Spannung:	18 V===
Kapazität:	1,5 Ah/4 Ah
Typ:	Lithium-Ionen-Akku (Li-Ion)

Ladegerät

Modell:	Ladegerät WZT-ABS 20 Li-i
Versorgungsspannung:	100-240 V~, 50-60 Hz
Ausgangsspannung:	18 V===;1500 mA
Aufnahmeleistung:	40 W
Ladedauer:	ca. 70 min (1,5 Ah)/ca. 180 min (4,0 Ah)
Schutzklasse:	II <input type="checkbox"/>

Geräusch-/Vibrationsinformation



Gesundheitsgefahr!

Das Arbeiten ohne Gehörschutz oder Schutzkleidung kann zu Gesundheitsschäden führen.

- Tragen Sie bei der Arbeit einen Gehörschutz und angemessene Schutzkleidung.

Gemessen gemäß DIN EN 60745-1. Das Geräusch am Arbeitsplatz kann 85 dB(A) überschreiten, in diesem Fall sind Schutzmaßnahmen für den Benutzer erforderlich (geeigneten Gehörschutz tragen).

Leerlauf:

- Schalldruckpegel L_{PA} : 70 dB(A)
- Schallleistungspegel L_{WA} : 81 dB(A)
- Unsicherheit K: 3 dB(A)

Schlagbohren:

- Schalldruckpegel L_{PA} : 80 dB(A)
- Schallleistungspegel L_{WA} : 91 dB(A)
- Unsicherheit K: 3 dB(A)

Die oben genannten Werte sind Geräuschemissionswerte und müssen daher nicht zeitgleich sichere Arbeitsplatzwerte darstellen. Die Wechselbeziehung zwischen Emissions- und Immissionspegeln kann nicht zuverlässig zu einer Ableitung führen, ob zusätzliche Vorsichtsmaßnahmen notwendig sind oder nicht.

Faktoren, welche den jeweiligen am Arbeitsplatz vorhandenen Immissionspegel beeinflussen können, beinhalten die Spezifikation des Arbeitsraumes und der Umgebung, die Dauer der Einwirkungen, andere Geräuschquellen u. a.

Berücksichtigen Sie bei den zuverlässigen Arbeitsplatzwerten auch mögliche Abweichungen in den nationalen Regelungen. Die oben genannten Informationen ermöglichen dem Anwender jedoch, eine bessere Abschätzung von Gefährdung und Risiko vorzunehmen.

- Vibrationswert Schlagbohren in Beton $a_{h,D}$: 10,6 m/s²
- Vibrationswert Bohren in Metall $a_{h,D}$: 2,5 m/s²
- Vibrationswert Schrauben ohne Schlag a_h : 2,5 m/s²
- Unsicherheit K: 1,5 m/s²

ACHTUNG!

Der oben genannte Schwingungsemissionswert (Vibrationswert) ist entsprechend einem in EN 60745-1; EN 60745-2-1; EN 60745-2-2 genormten Messverfahren gemessen worden und kann zum Vergleich eines Elektrowerkzeugs mit einem anderen verwendet werden. Er eignet sich auch für eine vorläufige Einschätzung der Schwingungsbelastung. Der tatsächliche Schwingungsemissionswert kann, wie folgt beschrieben, durch die Art der Anwendung abweichen:

- Zustand des Bohrschraubers bzw. ordnungsgemäße Wartung,
- Art des Materials und der Verwendung des Bohrschraubers,
- Verwendung des richtigen Zubehörs und dessen einwandfreien Zustand,
- festen Halt des Bohrschraubers durch den Anwender,
- bestimmungsgemäße Verwendung des Bohrschraubers wie in dieser Bedienungsanleitung beschrieben.

Eine nicht angemessene Anwendung des Bohrschraubers kann vibrationsbedingte Erkrankungen verursachen.

ACHTUNG!

Je nach Art der Anwendung bzw. der Benutzungsbedingungen müssen zum Schutz des Anwenders folgende Sicherheitsmaßnahmen beachtet werden:

- Versuchen Sie, die Vibration so gut wie möglich zu vermeiden.
- Verwenden Sie nur einwandfreies Zubehör.
- Verwenden Sie vibrationsgedämpfte Handschuhe, wenn Sie den Bohrschrauber benutzen.
- Pflegen und warten Sie den Bohrschrauber entsprechend dieser Bedienungsanleitung.
- Vermeiden Sie es, den Bohrschrauber bei einer Temperatur von unter 10 °C zu verwenden.
- Planen Sie Ihre Arbeitsschritte so, dass Sie stark vibrierende Werkzeuge nicht über mehrere Tage hinweg benutzen müssen.

Entsorgung

Verpackung entsorgen



Entsorgen Sie die Verpackung sortenrein. Geben Sie Pappe und Karton zum Altpapier, Folien in die Wertstoffsammlung.

Bohrschrauber entsorgen



Altgeräte dürfen nicht in den Hausmüll!

Dieses Symbol weist darauf hin, dass dieses Produkt gemäß Richtlinie über Elektro- und Elektronik-Altgeräte (2012/19/EU) und nationalen Gesetzen nicht über den Hausmüll entsorgt werden darf. Dieses Produkt muss bei einer dafür vorgesehenen Sammelstelle abgegeben werden. Dies kann z. B. durch Rückgabe beim Kauf eines ähnlichen Produkts oder durch Abgabe bei einer autorisierten Sammelstelle für die Wiederaufbereitung von Elektro- und Elektronik-Altgeräten geschehen. Der unsachgemäße Umgang mit Altgeräten kann aufgrund potentiell gefährlicher Stoffe, die häufig in Elektro- und Elektronik-Altgeräten enthalten sind, negative Auswirkungen auf die Umwelt und die menschliche Gesundheit haben. Durch die sachgemäße Entsorgung dieses Produkts tragen Sie außerdem zu einer effektiven Nutzung natürlicher Ressourcen bei. Informationen zu Sammelstellen für Altgeräte erhalten Sie bei Ihrer Stadtverwaltung, dem öffentlich-rechtlichen Entsorgungsträger, einer autorisierten Stelle für die Entsorgung von Elektro- und Elektronik-Altgeräten oder Ihrer Müllabfuhr.



Batterien und Akkus dürfen nicht in den Hausmüll!

Als Verbraucher sind Sie gesetzlich verpflichtet, alle Batterien und Akkus, egal ob sie Schadstoffe* enthalten oder nicht, bei einer Sammelstelle in Ihrer Gemeinde/Ihrem Stadtteil oder im Handel abzugeben, damit sie einer umweltschonenden Entsorgung zugeführt werden können.

*gekennzeichnet mit: Cd = Cadmium, Hg = Quecksilber, Pb = Blei

Diese Sendung enthält Lithium-Ionen-Batterien.

Gemäß Sondervorschrift 188 unterliegt diese Sendung nicht den Vorschriften des ADR. Sorgsam behandeln. Entzündungsgefahr bei Beschädigung des Versandstücks. Bei Beschädigung des Versandstücks: Kontrolle und erforderlichenfalls erneutes Verpacken.

Für zusätzliche Informationen rufen Sie bitte: 0049 1807 10 20 20 66 (Festnetzpreis: 14 ct/min, Mobilfunkpreise maximal: 42 ct/min) Außerhalb Deutschlands fallen stattdessen Gebühren für ein reguläres Gespräch ins dt. Festnetz an.

ISC GmbH · Eschenstraße 6 · D-94405 Landau/Isar

EU

Konformitätserklärung

D	erklärt folgende Konformität gemäß EU-Richtlinie und Normen für Artikel	PL	deklaruje zgodność wymienionego poniżej artykułu z następującymi normami na podstawie dyrektywy WE.
GB	explains the following conformity according to EU directives and norms for the following product	BG	декларира съответното съответствие съгласно Директива на ЕС и норми за артикул
F	déclare la conformité suivante selon la directive CE et les normes concernant l'article	LV	paskaidro šādu atbilstību ES direktīvai un standartiem
I	dichiara la seguente conformità secondo la direttiva UE e le norme per l'articolo	LT	apibūdina šį atitikimą EU reikalavimams ir prekės normoms
NL	verklaart de volgende overeenstemming conform EU richtlijn en normen voor het product	RO	declară următoarea conformitate conform directivei UE și normelor pentru articolul
E	declara la siguiente conformidad a tenor de la directiva y normas de la UE para el artículo	GR	δηλώνει την ακόλουθη συμμόρφωση σύμφωνα με την Οδηγία ΕΚ και τα πρότυπα για το προϊόν
P	declara a seguinte conformidade, de acordo com as diretiva CE e normas para o artigo	HR	potvrđuje sljedeću usklađenost prema smjernicama EU i normama za artikl
DK	attesterer følgende overensstemmelse i medfør af EU-direktiv samt standarder for artikel	BIH	potvrđuje sljedeću usklađenost prema smjernicama EU i normama za artikl
S	förklarar följande överensstämmelse enl. EU-direktiv och standarder för artikeln	RS	potvrđuje sledeću usklađenost prema smernicama EZ i normama za artikal
FIN	vakuuttaa, että tuote täyttää EU-direktiivin ja standardien vaatimukset	RUS	следующим удостоверяется, что следующие продукты соответствуют директивам и нормам ЕС
EE	tõendab toote vastavust EL direktiivile ja standarditele	UKR	проголошує про зазначену нижче відповідність виробу директивам та стандартам ЄС на виріб
CZ	vydává následující prohlášení o shodě podle směrnice EU a norem pro výrobek	MK	ja изјавува следната сообразност согласно ЕУ-директивата и нормите за артикли
SLO	potvrjuje sledečo skladnost s smernico EU in standardi za izdelek	TR	Ürünü ile ilgili AB direktifleri ve normları gereğince aşağıda açıklanan uygunluğu belirtir
SK	vydává nasledujúce prehlásenie o zhode podľa smernice EÚ a noriem pre výrobok	N	erklærer følgende samsvar i henhold til EU-direktivet og standarder for artikkel
H	a cikkekehez az EU-irányvonal és Normák szerint a következő konformitást jelenti ki	IS	Lýsir uppfyllingu EU-reglna og annarra staðla vöru

Akku-Schlagbohrschrauber WZT-ABS 20 Li-i / Ladegerät WZT-ABS 20 Li-i (WORKZONE TITANIUM)

<input type="checkbox"/> 2014/29/EU	<input checked="" type="checkbox"/> 2006/42/EC
<input type="checkbox"/> 2005/32/EC_2009/125/EC	<input type="checkbox"/> Annex IV Notified Body: Notified Body No.: Reg. No.:
<input type="checkbox"/> 2014/35/EU	
<input type="checkbox"/> 2006/28/EC	<input type="checkbox"/> 2000/14/EC_2005/88/EC
<input checked="" type="checkbox"/> 2014/30/EU	<input type="checkbox"/> Annex V
<input type="checkbox"/> 2014/32/EU	<input type="checkbox"/> Annex VI Noise: measured L_{WA} = dB (A); guaranteed L_{WA} = dB (A) P = KW; L/Ø = cm Notified Body:
<input type="checkbox"/> 2014/53/EC	
<input type="checkbox"/> 2014/68/EU	<input type="checkbox"/> 2012/46/EU Emission No.:
<input type="checkbox"/> 90/396/EC_2009/142/EC	
<input type="checkbox"/> 89/686/EC_96/58/EC	
<input checked="" type="checkbox"/> 2011/65/EU	

Standard references: EN 60745-1; EN 60745-2-1; EN 60745-2-2; EN 55014-1; EN 55014-2;
EN 61000-3-2; EN 61000-3-3; EN 60335-1; EN 60335-2-29; EN 62233

Landau/Isar, den 03.08.2017

Weichselgartner/Général-Manager

Yang/Product-Management

First CE: 17
Art.-No.: 45.138.66 I.-No.: 11017
Subject to change without notice

Archive-File/Record: NAPR016960
Documents registrar: Daniel Laubmeier
Wiesenweg 22, D-94405 Landau/Isar



Da bin ich mir sicher.



VERTRIEBEN DURCH:

ISC GMBH
ESCHENSTRASSE 6
94405 LANDAU A. D. ISAR
GERMANY

KUNDENDIENST

66585



0043 1 20 533 502



www.isc-gmbh.info

MODELL:
WZT-ABS 20 Li-i

12/2017

5
JAHRE
GARANTIE