

Ⓓ **Bedienungsanleitung
Klimagerät**

Ⓔ **Navodila za uporabo
Klimatska naprava**

Einhell[®]

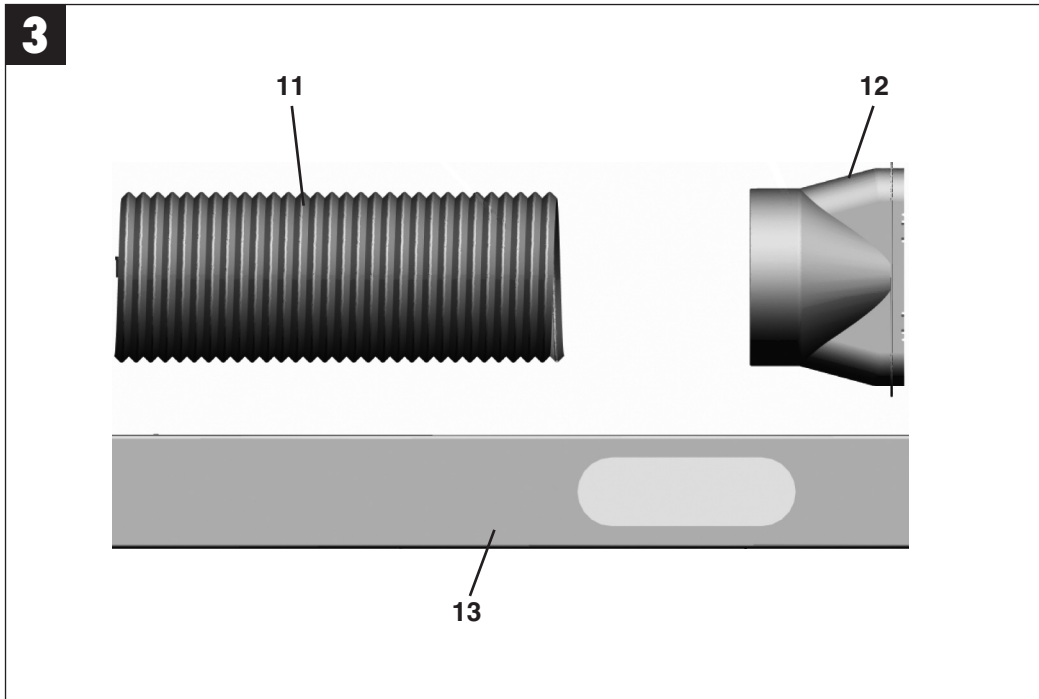
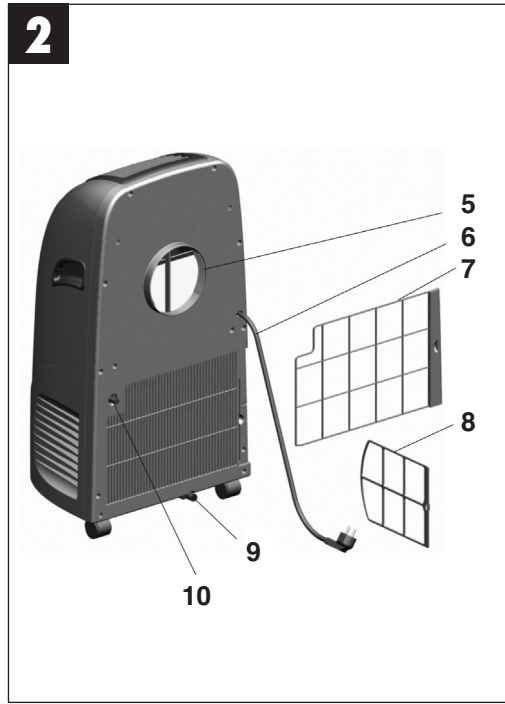


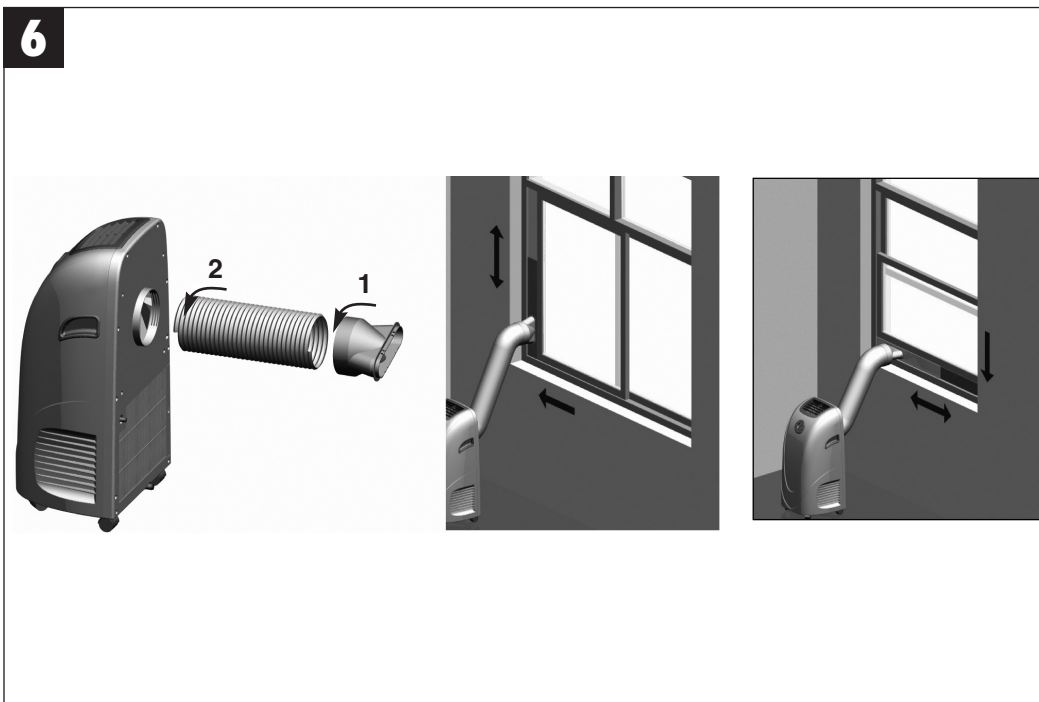
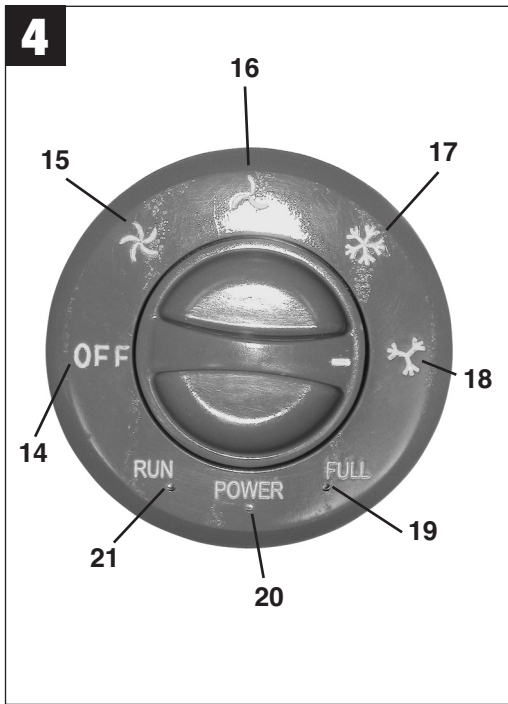
4

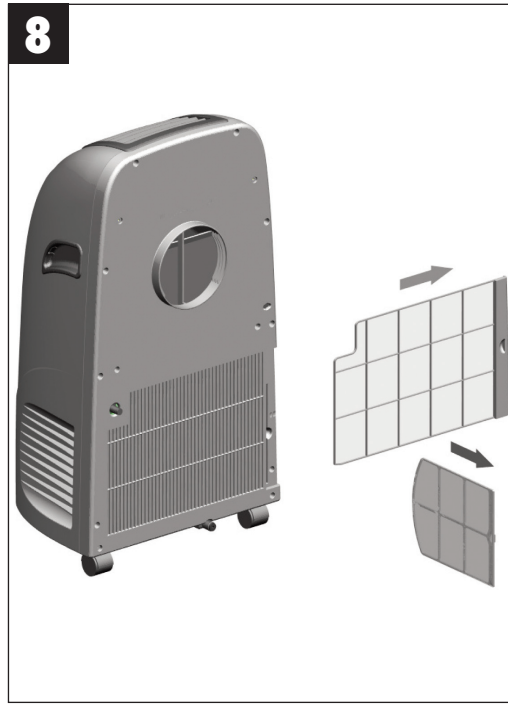
CE

Art.-Nr.: 23.601.15

I.-Nr.: 01027 MKA **2001M**







Inhaltsverzeichnis

1. Vor dem Gebrauch
2. Technische Daten
3. Sicherheitshinweise
4. Gerätebeschreibung
5. Inbetriebnahme des Gerätes
6. Montage des Abluftschlauches
7. Kondensatrückführung
8. Reinigungsarbeiten durch den Endverbraucher
9. Ersatzteilbestellung
10. Hinweise zur Fehlerbeseitigung

Bitte lesen Sie die Anleitung sorgfältig vor Inbetriebnahme des Gerätes und bewahren Sie diese Unterlagen gut auf.

Mit dem Kauf dieses transportablen Klimagerätes haben Sie einen guten Kauf getätigt. Das Gerät ist sehr professionell konstruiert und bietet ein Maximum an Komfort für viele Jahre, vorausgesetzt es wird gemäß der Betriebsanleitung verwendet. Lesen Sie also die Anleitung sorgfältig durch und bewahren Sie diese für späteres Nachschlagen gut auf.

1. Vor dem Gebrauch

1. Stellen Sie das transportable Gerät stets auf einen stabilen waagerechten Untergrund.
2. Das Gerät muss immer in senkrechter Position sein.
3. Kippen Sie das Gerät nie um mehr als 45°! Nach Transport (Schrägstellen) das Gerät mindestens 1 Stunde nicht an die Steckdose anschließen.
4. Schließen Sie das Gerät an der richtigen Steckdose an (Netzspannung beachten).
5. Bei Kühlfunktion muss die warme Abluft über den Abluftschlauch nach aussen geleitet werden. Eine Öffnung in der Wand oder im Fenster ist dafür vorzusehen.

2. Technische Daten

Kältemittel	R407 C
Kältemittelfüllmenge	400 g
Kühlleistung*	1900 Watt
Netzspannung	230 V ~ 50 Hz
Nenn-Leistungsaufnahme	880 W
Energieeffizienzklasse*	D (2,16)

Luftdurchsatz max.	300 cbm/Std.
Raumgröße max.	55 m ³
Entfeuchterleistung max.(30°C/80%RH)	30 l/Tag
Ventilatorgeschwindigkeitsstufen	2
Einsatzbereich Raumtemperatur:	18 - 30°C
Schalldruckpegel	≤ 58 dB(A)
Maße (BxTxH)	44 x 33 x 79 cm
Nettogewicht	22 kg

* Daten nach EN 14511

3. Sicherheitshinweise

- Lesen Sie die zu befolgenden Sicherheitshinweise vor dem Gebrauch des Gerätes.
- Nach dem Lesen bewahren Sie die Betriebsanleitung gut auf und geben Sie die Anleitung an Dritte weiter, die die Klimaanlage ebenfalls bedienen.
- Das Gerät so aufstellen, dass der Netzstecker jederzeit zugänglich ist.
- Die Netzleitung muss regelmäßig auf Defekte oder Beschädigungen geprüft werden. Eine beschädigte Netzleitung darf nur vom Elektrofachmann oder der ISC GmbH unter Berücksichtigung der einschlägigen Bestimmungen ausgetauscht werden.
- Das Gerät ist nicht für gewerbliche Zwecke geeignet.
- Das Gerät darf nicht im Bad verwendet werden.
- Das Gerät darf von Kindern oder gebrechlichen Personen nur unter Aufsicht bedient werden. Kleine Kinder dürfen das Gerät nicht als Spielzeug benutzen.
- Die Klimaanlage ist nur zur Raumklimatisierung kleinerer bis mittelgroßer Räume geeignet. Verwenden Sie sie nicht für spezielle Zwecke wie Aufbewahrung von Lebensmittel, Präzisionsinstrumente, Pflanzen, Tiere, Farben oder Kunstwerken, da diese Objekte Schaden nehmen können.
- Stellen Sie sicher, dass die vorhandene Netzspannung und die Angabe der Netzspannung auf dem Datenschild den gleichen Wert haben.
- Das Gerät darf nur an einer ordnungsgemäß geerdete Schutzkontaktsteckdose betrieben werden.
- Installieren Sie zur elektrischen Sicherheit einen

D

Fehlerstromschutzschalter (FI - Schutzschalter).

- **Achtung!** Verlängern Sie nicht das Netzkabel und benützen Sie keine Mehrfachstecker. Die elektrische Sicherheit kann ansonsten nicht mehr gegeben sein.
- Ziehen Sie nie bei laufendem Gerät den Netzstecker aus der Steckdose.
- Schalten Sie sofort das Gerät ab und ziehen Sie den Netzstecker, sofern Sie einen anormalen Betriebszustand (z.B. Brandgeruch) feststellen. Wird das Gerät weiterbetrieben können z.B. Defekte an der Anlage, elektrische Schläge und Brandschäden die Folge sein.
- Ziehen Sie den Netzstecker nicht am Kabel aus der Steckdose. Halten Sie den Netzstecker fest um ihn aus der Steckdose zu ziehen. Ansonsten könnte das Netzkabel beschädigt werden.
- Betätigen Sie keine Schalter mit nassen Händen. Ansonsten besteht die Gefahr eines elektrischen Schlages.
- Lassen Sie sich von der kühlen Luft nicht direkt anblasen und lassen Sie die Luft im Raum nicht zu kalt werden. Unwohlsein und Gesundheitsschäden können hervorgerufen werden.
- Platzieren Sie keine Pflanzen oder Tiere direkt in den kühlen Luftstrom. Die Tiere und Pflanzen können unter dem kühlen Luftstrom leiden.
- Stecken Sie niemals Finger oder Gegenstände in die Luftaustrittsöffnungen. Der rotierende Lüfter kann zu Verletzungen führen.
- Reparieren oder Warten Sie die Klimaanlage nicht selbst. Unsachgemäße Reparaturen und Wartungsarbeiten können das Gerät beschädigen, Brände oder Kondenswasserschäden verursachen.
- Vor Reinigung des Gerätes schalten Sie es aus und ziehen Sie den Netzstecker. Ansonsten besteht Verletzungsgefahr.
- Reinigen Sie das Klimagerät nicht mit Wasser. Stromschlag oder Brand könnten die Folge sein.
- Verwenden Sie keine brennbare Reinigungsmittel. Feuer und Verformungen am Gehäuse können entstehen.
- Berühren Sie keine Metallteile des Innengerätes während der Herausnahme des Luftfilters. Sie könnten sich verletzen.
- Wenn das Klimagerät längere Zeit verwendet wird, muss der Raum von Zeit zu Zeit gelüftet werden. Ansonsten kann ein Sauerstoffmangel

eintreten.

- Installieren Sie das Gerät nicht in einem Raum, in dem brennbare Gase ausströmen können. Ausgetretenes Gas kann sich ansammeln und eine Explosion verursachen.
- Halten Sie keine brennenden Gegenstände in der Nähe der Anlage, die von der austretenden Luft direkt angeblasen werden könnten. Es könnte eine unvollständige Verbrennung hervorgerufen werden.
- Ziehen Sie den Netzstecker, wenn das Gerät längere Zeit nicht benützt wird.
- Schalten Sie während eines Gewitters das Gerät aus und ziehen Sie den Netzstecker. Elektrische Teile könnten evtl. durch Überspannung beschädigt werden.
- Bei Undichtigkeiten im Kältemittelkreislauf schalten Sie das Gerät sofort ab und verständigen Sie bitte Ihren Servicepartner.
- Tritt Kältemittel in einem Raum aus, kann der Kontakt mit einer Flamme ein gesundheitsschädliches Gas erzeugen. Schalten Sie das Gerät sofort ab.
- Um elektromagnetische Störungen zu vermeiden halten Sie das Gerät von Fernseh- und Radiogeräten fern.

Verpackung:

Das Gerät befindet sich in einer Verpackung um Transportschäden zu verhindern. Heben Sie die Verpackung zur späteren Lagerung (z.B. im Winter) des Gerätes auf. Sollten Sie die Verpackung dennoch entsorgen ist diese Rohstoff und somit wiederverwendbar oder kann dem Rohstoffkreislauf zurückgeführt werden.

4. Gerätebeschreibung**Vorderseite (Abb. 1)**

- 1 Luftauslasslamellen
- 2 Funktionsschalter
- 3 Laufrollen
- 4 Griffmulde

Geräterückseite (Abb. 2)

- 5 Anschlussöffnung für Abluftschlauch
- 6 Netzleitung
- 7 Luftansaugfilter groß
- 8 Luftansaugfilter klein
- 9 Anschluss für Kondensatauffangwannenablauf (mit Stopfen verschlossen)

10 Stopfen oben

Zubehör (Abb. 3)

- 11 Abluftschlauch
- 12 Fensterabluftadapter
- 13 Fensteradapter

Beschreibung Funktionsschalter und LED Anzeige (Abb. 4)

- 14 Gerät aus (OFF)
- 15 Ventilatorfunktion (Ventilatorgeschwindigkeit schnell)
- 16 Ventilatorfunktion (Ventilatorgeschwindigkeit langsam)
- 17 Kühlfunktion (Ventilatorgeschwindigkeit schnell)
- 18 Kühlfunktion (Ventilatorgeschwindigkeit langsam)
- 19 LED Kondensatauffangwanne voll (FULL)
- 20 LED Netzspannung vorhanden (POWER)
- 21 LED Gerät eingeschaltet (RUN)

Funktionsprinzip Kühlen:

Über den Luft-Wärmeaustauscher (Verdampfer), in dem das Kältemittel zirkuliert, wird der Raumluft Wärme entzogen und an den Außenluft-Wärmeaustauscher (Verflüssiger) weitergeleitet. Dieser gibt über den angeschlossenen, ins Freie geführten Abluftschlauch die Wärme an die Außenluft ab.

Energiespartipps

- Benutzen Sie die Klimaanlage nur, wenn sie auch wirklich gebraucht wird.
- Schließen Sie Fenster, Türen und Jalousien um Sonneneinstrahlung so weit wie möglich zu verhindern.

5. Inbetriebnahme des Gerätes (Abb. 1 – 4)

Hinweise:

- Beachten Sie, dass der Mindestabstand vom Gerät zur Wand seitlich und nach hinten 50cm betragen muss. Der Mindestabstand zu Gegenständen nach vorne muss 2m betragen.
- Prüfen Sie ob die beiden Stopfen (Pos. 9 und Pos. 10) vorhanden und fest angebracht sind.
- Nur innerhalb des Einsatzbereiches (s. Technische Daten) kann das Gerät in der Kühlfunktion arbeiten.
- Vor Verfahren des Gerätes ist die Kondensatauffangwanne komplett zu entleeren.

- Um den Kompressor zu schonen läuft er ggf. erst 3 Minuten nach Einschalten des Gerätes an.
- Stecken Sie den Netzstecker in die Netzsteckdose, die LED „POWER“ leuchtet rot. Anschließend kann mit dem Funktionsschalter das Gerät eingeschaltet werden. Sobald das Gerät eingeschaltet ist leuchtet die LED „RUN“
- Um das Gerät auszuschalten, drehen Sie den Funktionsschalter auf „OFF“.
- Wurde der Funktionsschalter von Kühlen auf Ventilator gedreht, muss mindestens 3 Minuten gewartet werden um den Funktionsschalter erneut auf Kühlen zu schalten.
- Wurde das Gerät nach dem Kühlbetrieb ausgeschaltet, darf erst nach 3 Minuten Wartezeit wieder auf Kühlen geschaltet werden.
- Im Kühlbetrieb soll die Raumtemperatur nicht mehr als 5°C unter der Außentemperatur liegen. Die im Kühlbetrieb zu erreichende Raumtemperatur kann ca. 20°C nicht unterschreiten. Dies ist abhängig von den örtlichen Gegebenheiten, der Außentemperatur und der vor Beginn der Kühlung herrschenden Raumtemperatur. Je höher die Außentemperatur, desto höher ist die zu erreichende Raumtemperatur.

Bedienung:

1. Drehen Sie den Fensterabluftadapter entgegen dem Uhrzeigersinn auf den Abluftschlauch. Anschließen drehen Sie den Abluftschlauch entgegen dem Uhrzeigersinn in die Anschlussöffnung auf der Geräterückseite. Hinweis! Während der Kühlfunktion muss der Abluftschlauch ins Freie geführt werden, damit die warme Abluft nach außen strömen kann (s. Kapitel 6).
2. Drehen Sie den Funktionsschalter auf:
 - a) Ventilatorgeschwindigkeit schnell oder Ventilatorgeschwindigkeit langsam wenn Sie das Gerät ohne Kühlung als Ventilator benutzen wollen.
 - b) Kühlen mit Ventilatorgeschwindigkeit schnell oder Kühlen mit Ventilatorgeschwindigkeit langsam wenn Sie das Gerät mit Kühlen benutzen wollen.
3. Die Luftaustrittslamellen können Sie horizontal nach oben oder unten verstellen.

D**6. Montage des Abluftschlauches**

Verwenden Sie nur den mitgelieferten Abluftschlauch. Die Länge des Abluftschlauches kann von 375 mm bis 1200 mm variiert werden.

Drehen Sie den Fensterabluftadapter entgegen dem Uhrzeigersinn zuerst in den Schlauch und anschließend den Schlauch in die Anschlussöffnung auf der Geräterückseite ein (Abb. 6).

Die beste Kühlleistung erhalten Sie mit der kürzesten Abluftschlauchlänge. Knicke oder starke Krümmungen des Abluftschlauches (Abb. 5) sollten vermieden werden, damit die Abluft ungehindert nach außen strömen kann. Wenn dies nicht beachtet wird, kann es zu Überhitzungen des ganzen Gerätes kommen und das Gerät abschalten. Das Gerät könnte dadurch beschädigt werden.

Achtung!

Die Länge des Abluftschlauches ist auf die technische Spezifikation des Gerätes abgestimmt. Verlängern Sie nicht den Schlauch, dies könnte zu Störungen am Gerät führen.

Unter Umständen kann es zu einem Unterdruck im Raum kommen, wodurch die Kühlleistung des Gerätes vermindert wird. Um dies zu verhindern muss für Luftzufuhr (Zimmertür einen Spalt offen lassen) gesorgt werden.

Montage des Abluftschlauches durchs offene Fenster (Abb. 6)

Verwenden Sie den Fensterabluftadapter und längenverstellbaren Fensteradapter. Schieben Sie den Fensterabluftadapter auf den Abluftschlauch. Klemmen Sie den Fensteradapter in das einen Spalt geöffnete Fenster. Sichern Sie das Fenster, sodass der Fensteradapter zuverlässig hält. Stecken Sie den Fensterabluftadapter in die dafür vorgesehene Öffnung des Fensteradapters.

Hinweis: Treffen Sie Vorkehrungen gegen unbefugtes Eindringen durch das Fenster.

7. Kondensatrückführung

Das Gerät ist im Kühlbetrieb mit einer Kondensatrückführung ausgestattet. Das Kondensat wird während des Kühlbetriebes in einer im Gerät integrierten Auffangschale (ca. 1,2 ltr. Inhalt) gesammelt, über den Verflüssiger verdampft und über den Abluftschlauch nach außen geführt.

Sollte die Auffangschale voll sein, schaltet das Gerät ab, die LED „FULL“ leuchtet.

Gehen Sie wie folgt vor (Abb. 7):

- Stecken Sie das Gerät aus.
- Stellen Sie ein geeignetes Gefäß unter den Kondensatablass (1) und entfernen Sie den Stopfen (2). Die Auffangschale wird entleert.
- Stecken Sie den Stopfen wieder in den Kondensatablass. Das Gerät ist wieder betriebsbereit.

Hinweis: Im Normalfall wird die Kondensatauffangschale im Kühlbetrieb nie vollständig gefüllt. Sollte dies dennoch öfter der Fall sein, wenden Sie sich an Ihren Kundendienst.

8. Reinigungsarbeiten durch den Endverbraucher

Vor allen Reinigungsarbeiten ziehen Sie den Netzstecker, um einen Stromschlag oder Feuergefahren zu vermeiden.

A) Luftfilter reinigen (Abb. 8)

Der Klimaanlage ist mit einem Filter ausgestattet.

Achtung: Betreiben Sie das Gerät nie ohne Luftfilter.

Verwenden Sie einen Staubsauger oder klopfen Sie den Staubfilter leicht aus. Ist der Filter sehr verschmutzt, waschen sie ihn mit warmen Wasser vorsichtig aus. Anschließend gut trocknen lassen.

B) Gehäusereinigung

Verwenden Sie nur milde Reinigungsmittel und ein weiches Tuch, um das Gehäuse zu reinigen. Verwenden Sie niemals aggressive Mittel, Benzin, Alkohol oder Verdünnung zur Reinigung. Setzen Sie den Filter erst wieder ein, wenn er trocken ist.

C) Zum Saisonende

- Am Ende der Saison lassen Sie das Gerät etwa 3 Stunden in der Ventilatorfunktion laufen.
- Anschließend rollen Sie das Netzkabel auf, und verstauen es im dafür vorgesehenen Stauraum auf der Geräterückseite.
- Stellen Sie ein geeignetes Gefäß unter den Kondensatablass und entfernen Sie den Stopfen. Die Auffangschale wird entleert (s. Kapitel 7).
- Stecken Sie den Stopfen wieder in den Kondensatablass.

Achtung: Ein fehlender oder nicht richtig aufgesteckter Stopfen führt zu Wasseraustritt bei Wiederinbetriebnahme.

- Reinigen Sie den Filter und das Gehäuse.
- Setzen Sie den Filter, wenn trocken, wieder ein.
- Packen Sie das Gerät zur aufrechten Lagerung an einem staubfreien, trockenen Ort am besten in den Originalkarton.

9. Ersatzteilbestellung

Bei der Ersatzteilbestellung sollten folgende Angaben gemacht werden:

- Typ des Gerätes
- Artikelnummer des Gerätes
- Ident- Nummer des Gerätes
- Ersatzteil- Nummer des erforderlichen Ersatzteils

Aktuelle Preise und Infos finden Sie unter www.isc-gmbh.info

10. Hinweise zur Fehlerbeseitigung

Wenn das Gerät richtig betrieben wird, dürften keine Störungen auftreten. Bei Störungen prüfen Sie die folgenden Möglichkeiten, bevor Sie den Kundendienst verständigen.

D

Problem	Kontrolle / Maßnahmen
Gerät arbeitet nicht	Ist der Netzstecker richtig eingesteckt? Ist Spannung an der Netzsteckdose? Wurde der Ein- Ausschalter gedrückt? Ist der Kondenswasserbehälter voll oder nicht richtig eingesetzt?
Gerät kühlt nicht oder nicht zufriedenstellend	Ist die Raumtemperatur unter 18°C ist die Kühlfunktion außer Betrieb. Ist die Raumtemperatur über 18°C, so läuft der Kompressor für die Kühlung nach einer evtl. Enteisungsphase selbständig an. Ist direkte Sonneneinstrahlung im Raum? Sind Türen und Fenster geöffnet? Sind sehr viele Menschen im Raum? Entsteht durch ein Gerät viel Wärme im Raum?
Schwache Lüftungsleistung	Ist der Luftschlauch verstopft? Ist der Filter verschmutzt? Ist der Lufteinlass bzw. Luftauslass blockiert?
Gerät ist zu laut	Ist das Gerät uneben/schräg aufgestellt?
Kompressor läuft nicht	Ist der Kondenswasserbehälter voll? Ist der Kompressor überhitzt und der Überhitzungsschutz hat den Kompressor abgeschaltet, warten Sie bis der Kompressor wieder abgekühlt ist.

Nach längerem Gebrauch sollte das Gerät durch eine Fachfirma überprüft werden.

Vsebina

1. **Pred uporabo**
2. **Tehnični podatki**
3. **Varnostni napotki**
4. **Opis naprave**
5. **Zagon naprave**
6. **Montaža odzračevalne cevi**
7. **Odvod za kondenz**
8. **Čiščenje, ki ga opravi končni uporabnik**
9. **Naročanje nadomestnih delov**
10. **Napotki za odpravo napak**

Prosimo, da skrbno preberete navodila pred zagonom naprave in dobro shranite to dokumentacijo.

Z nakupom te premične klimatske naprave ste naredili dober nakup. Nparava je profesionalno konstruirana in bo nudila največje udobje mnogo let pod pogojem, da jo boste uporabljali v skladu z navodili za uporabo. Zatorej, skrbno preberite navodila in jih dobro shranite za kasnejšo uporabo.

1. Pred uporabo

1. Postavite prenosno napravo zmeraj na stabilno vodoravno podlago.
2. Naprava se mora zmeraj nahajati v navpičnem položaju.
3. Nikoli ne nagibajte naprave za več kot 45°! Po transportu (poševni položaj) ne smete naprave priključiti na električno vtičnico najmanj 1 uro.
4. Priključite napravo na pravilno električno vtičnico (upoštevajte omrežno električno napetost).
5. Pri vključeni funkciji hlajenja mora biti topli izpušni zrak speljan navzven preko cevi za odzračevanje. Za ta namen je potrebno predvideti odprino v steni ali oknu.

2. Tehnični podatki

Hladilno sredstvo	R407 C
Količina polnjenja hladilnega sredstva	400 g
Moč hlajenja*	1900 Watt
Električna omrežna napetost	230 V ~ 50 Hz
Nazivni sprejem moči	880 W
Razred energijske učinkovitosti*	D (2,16)
Zračni pretok max.	300 cbm/h
Velikost prostora max.	55 m ³
Moč sušenja zraka max.(30°C/80%RH)	30 l/dan
Hitrostne stopnje ventilatorja	2
Uporabnostno območje pri sobni temperaturi:	
	18 - 30°C
Nivo zvočnega tlaka	≤ 58 dB(A)
Dimenzije (šxgxv)	44 x 33 x 79 cm
Netto teža	22 kg

* Podatki po EN 14511

3. Varnostni napotki

- Pred uporabo naprave preberite in upoštevajte varnostne napotke.
- Potem ko preberete varnostne napotke, dobro shranite navodila za uporabo in jih posredujte tistim osebam, katere prav tako upravljajo klimatsko napravo.
- Napravo postavite tako, da bo električni omrežni priključni vtikač zmeraj dosegljiv.
- Redno morate preverjati električni priključni kabel glede okvar ali poškodb. Poškodovani električni priključni kabel sme zamenjati samo elektro strokovnjak ali firma ISC GmbH z upoštevanjem veljavnih predpisov.
- Naprava ni primerna za obrtniške namene uporabe.
- Naprave ne smete uporabljati v kopalnici.
- Napravo smejo otroci ali osebe šibkega zdravja uporabljati samo pod nadzorom. Majhni otroci ne smejo uporabljati naprave kot igračo.
- Klimatska naprava je namenjena samo za klimatizacijo manjših ali srednje velikih prostorov. Naprave ne uporabljajte za posebne namene kot n.pr. shranjevanje živil, preciznih instrumentov, rastlin, za živali, barve ali umetniška dela, ker se lahko takšni predmeti poškodujejo.
- Prepričajte se, da bosta imeli obstoječa omrežna električna napetost in podatki o omrežni električni napetosti na podatkovni tablici enako vrednost.
- Napravo smete uporabljati samo s pravilno

SLO

ozemljeno šuko vtičnico.

- Zaradi električne varnosti instalirajte zaščitno stikalo za okvarni tok (FI - zaščitno stikalo).
- **Pozor!** Ne podaljšujte omrežnega električnega priključnega kabla in ne uporabljajte razdelilnih vtičakov. V nasprotnem ni več zagotovljena električna varnost.
- Ko naprava deluje, nikoli ne izvlecite električnega priključnega vtičaka iz vtičnice.
- Takoj izključite napravo in potegnite električni priključni vtičak iz vtičnice, če ugotovite nenormalno stanje pri delovanju naprave (n.pr. vonj po ožganem). Če boste še naprej uporabljali napravo, lahko pride n. pr. do okvar na napravi, električnih udarov in škode zaradi požara.
- Električnega priključnega vtičaka ne izklaplajte iz vtičnice s potegom za kabel. Čvrsto primite vtičak, ko ga želite potegniti iz električne vtičnice. V nasprotnem lahko poškodujete električni priključni kabel.
- Stikala ne vključujte z mokrimi rokami. V nasprotnem obstaja nevarnost električnega udara.
- Neposredno se ne hladite s hladnim zrakom in ne pustite, da bi se zrak v prostoru preveč ohladil. To lahko povzroči slabo počutje in posledice za zdravje.
- Ne postavljajte rastlin ali živali neposredno pred hladni zračni tok. Hladni zračni tok lahko negativno vpliva na rastline in živali.
- Nikoli ne vtikajte prstov ali predmetov v odprtine za izstop zraka. Vrteči ventilator lahko povzroči poškodbe.
- Sami ne popravljajte ali vzdržujte klimatske naprave. Nepravilna popravila in nepravilno izvajana vzdrževalna dela lahko poškodujejo napravo in povzročijo požar ali škodo zaradi kondenzne vode.
- Pred izvajanjem čiščenja izključite napravo in potegnite električni priključni vtičak iz vtičnice. V nasprotnem obstaja nevarnost poškodb.
- Klimatske naprave ne čistite z vodo. Posledica bi lahko bila električni udar ali požar.
- Ne uporabljajte vnetljivih čistilnih sredstev, ker lahko v nasprotnem pride do požara in deformacij ohišja naprave.
- Ne dotikajte se kovinskih delov notranje naprave, ko jemljete ven zračni filter. V nasprotnem se lahko poškodujete.
- Če dlje časa uporabljate klimatsko napravo, morate občasno prezračiti prostor. V nasprotnem

lahko pride do pomanjkanja kisika v prostoru.

- Naprave ne instalirajte v prostoru, v katerem lahko uhajajo vnetljivi plini. Uhajajoči plin se lahko nabere v prostoru in povzroči eksplozijo.
- V bližini naprave ne držite nobenih vnetljivih predmetov, na katere bi zrak pihal neposredno. Lahko bi prišlo do delnih ožganin na predmetih.
- Če naprava dlje časa ne uporabljate, izvlecite električni priključni vtičak iz vtičnice.
- Med neurjem izključite napravo in potegnite električni priključni vtičak iz vtičnice. Zaradi prenapetosti bi lahko eventualno prišlo do poškodb na električnih delih.
- Če ugotovite netesna mesta na tokokrogu hladilnega sredstva, takoj izključite napravo in o le-tem obvestite Vašo servisno službo.
- Če pride v prostoru do iztekanja hladilnega sredstva, lahko stik sredstva z ognjem povzroči nastajanje za zdravje škodljivih plinov. Takoj izključite napravo.
- Da bi preprečili elektromagnetne motnje, postavite napravo proč od televizijskih in radijskih sprejemnikov.

Embalaza:

Naprava se nahaja v embalaži, da ne more priti do poškodb med transportom. Shranite embalažo za kasnejše skladiščenje (n.pr. pozimi) naprave. Če pa kljub temu želite odstraniti embalažo, predstavljaja surovino, ki jo je možno ponovno uporabiti ali vrniti v recikliranje.

4. Opis naprave**Sprednja stran (Slika 1)**

- 1 Lamele za izhod zraka
- 2 Funkcijsko stikalo
- 3 Tekalna kolesa
- 4 Ročajna vdolbina

Zadnja stran na napravi (Slika 2)

- 5 Odprtina za priklop cevi za odpadni zrak
- 6 Električni priključni kabel
- 7 Filter za sesanje zraka, veliki
- 8 Filter za sesanje zraka, mali
- 9 Priključek za izpust kondenza v zbiralno korito (zaprt z zamaškom)
- 10 Zamašek zgoraj

Pribor (Slika 3)

- 11 Cev za odpadni zrak
- 12 Okenski adapter za odpadni zrak
- 13 Okenski adapter

Opis funkcijskega stikala in lučk LED (Slika 4)

- 14 Izklop naprave (OFF)
- 15 Ventilatorska funkcija (hitrost ventilatorja - hitro)
- 16 Ventilatorska funkcija (hitrost ventilatorja - počasi)
- 17 Hladilna funkcija (hitrost ventilatorja - hitro)
- 18 Hladilna funkcija (hitrost ventilatorja - počasi)
- 19 Lučka LED - zbiralno korito za kondenz polno (FULL)
- 20 Lučka LED - omrežna električna napetost priključena (POWER)
- 21 Lučka LED - naprava vključena (RUN)

Princip delovanja - hlajenje:

Preko zračnega toplotnega izmenjevalca (uparjalnik), v katerem kroži hladilno sredstvo, se iz zraka v prostoru odvzema toplota in odvaža naprej do toplotnega izmenjevalca za zunanji zrak (kondenzator). Le-ta predaja preko priključene, na prosto speljane cevi za odpadni zrak toploto v zunanji zrak.

Namigi za varčevanje z energijo

- Klimatsko napravo uporabljajte samo takrat, ko jo res potrebujete.
- Zaprite okna, vrata in žaluzije, da kar se le da preprečite učinke sončnih žarkov.

5. Zagon naprave (Slike 1 – 4)**Napotki:**

- Upoštevajte, da mora znašati minimalna razdalja naprave do stene ob strani in od zadaj 50 cm. Minimalna razdalja do predmetov spredaj mora znašati 2 m.
- Preverite, če sta oba zamaška (Poz. 9 in Poz. 10) na napravi in čvrsto nameščena.
- Naprava sme delati v funkciji hlajenja samo znotraj območja uporabe (glej Tehnični podatki).
- Pred prestavljanjem naprave je potrebno do konca izprazniti zbiralno korito za kondenz.
- Zaradi zaščite kompresorja začne le-ta delovati po potrebi šele 3 minute po vklopu naprave.
- Vključite omrežni električni vtičnik v omrežno vtičnico, lučka LED „POWER“ gori rdeče. Potem lahko vključite napravo s pomočjo funkcijskega stikala. Ko je naprava vključena, gori lučka LED

„RUN“.

- Za izklop naprave obrnite funkcijsko stikalo v položaj „OFF“ („IZKLJ.“).
- Če ste obrnili funkcijsko stikalo iz položaja za hlajenje v položaj za delovanje ventilatorja, je potrebno počakati najmanj 3 minute za ponovni vklop funkcijskega stikala na hlajenje.
- Če je bila naprava po obratovanju hlajenja izključena, se lahko ponovno vključi na hlajenje šele po 3 minutah čakanja.
- V načinu delovanja hlajenja se ne sme temperatura prostora nahajati več kot 5 °C pod zunanjo temperaturo. Temperatura prostora, ki jo želite doseči v načinu delovanja hlajenja, ne more biti nižja od ca. 20 °C. To je odvisno od krajevni danosti, zunanje temperature in pred začetkom hlajenja obstajajoče temperature prostora. Čim višja je zunanja temperatura, tem višja je temperatura prostora, ki jo dosežete.

Upravljanje:

1. Obrnite okenski adapter za odpadni zrak proti smeri urinega kazalca na cev za odpadni zrak. Potem obrnite cev za odpadni zrak proti smeri urinega kazalca v priključno odprtino na zadnji strani naprave. Napotek! Med hlajenjem mora biti cev za odpadni zrak speljana na prosto, da lahko uhaja topli zrak ven na prosto (glej poglavje 6).
2. Obrnite funkcijsko stikalo na:
 - a) hitrost ventilatorja - hitro ali na hitrost ventilatorja - počasi, če želite uporabljati napravo brez hlajenja kot ventilator;
 - b) hlajenje s hitrostjo ventilatorja - hitro ali hlajenje s hitrostjo ventilatorja - počasi, če želite napravo uporabljati s hlajenjem.
3. Lamele za izpuh zraka lahko postavite horizontalno navzgor ali navzdol.

6. Montaža cevi za odpadni zrak

Uporabljajte samo skupaj z napravo dobavljeno cev za odpadni zrak. Dolžina cevi za odpadni zrak je lahko različna med 375 mm do 1200 mm. Obrnite okenski adapter za odpadni zrak proti smeri urinega kazalca najprej v cev in potem vstavite cev v priključno odprtino na zadnji strani naprave (Slika 6). Najboljši učinek hlajenja dosežete s čimkrajšo dolžino cevi za odpadni zrak. Izogibati se morate prepogibanju ali ostrim zavojem cevi za odpadni zrak (Slika 5), da bo lahko zrak neovirano uhajal na prosto. Če tega ne boste upoštevali, lahko pride do

SLO

pregrevanja celotne naprave in izklopa naprave. Na ta način se lahko naprava poškoduje.

Pozor!

Dolžina odzračevalne cevi je prilagojena tehnični specifikaciji naprave. Cevi ne podaljšujte, ker to lahko privede do motenj pri delovanju naprave. V določenih okoliščinah lahko pride do podtlaka v prostoru, zaradi česar se bo zmanjšal hladilni učinek naprave. Da bi to preprečili morate poskrbeti za dovod zraka (pustite vrata sobe nekoliko priprta).

Montaža odzračevalne cevi skozi odprto okno (Slika 6)

Uporabljajte adapter za odzračevanje skozi okno in po dolžini nastavljivi okenski adapter. Potisnite adapter za odzračevanje skozi okno na odzračevalno cev. Pritrdite okenski adapter v režo odprtega okna. Zavarujte okno tako, da bo okenski adapter zanesljivo nameščen. Vstavite adapter za odzračevanje skozi okno v odprtino okenskega adapterja, ki je predvidena za ta namen.

Napotek: Poskrbite za preventivne ukrepe zoper nepooblaščen vdor skozi okno.

7. Odvod za kondenz

Naprava je za delovanje hlajenja opremljena z odvodom za kondenzno vodo. Kondenzat sem med delovanjem hlajenja zbira v napravi integrirani zbiralni posodi (vsebina približno 1,2 litra), se uparja preko kondenzatorja in odvaja navzven preko odzračevalne cevi.

Če se posoda za kondenzno vodo napolni, izključite napravo, prižge se lučka LED „FULL“.

Postopajte na sledeči način (Slika 7):

- Izključite napravo.
- Postavite primerno posodo pod odtok za kondenzno vodo (1) in odstranite čep (2). Zbiralna posoda se izprazni.
- Ponovno vstavite čep v odtok za kondenzno vodo. Naprava je ponovno pripravljena za obratovanje.

Napotek: V normalnem primeru se posoda za zbiranje kondenza med delovanjem hlajenja nikoli ne napolni do konca. Če bi pa se to kljub temu zgodilo, se obrnite na Vašo servisno službo.

8. Čistilna dela, ki jih opravi končni uporabnik

Pred vsakim izvajanjem čiščenja izključite omrežni električni vtičič, da bi preprečili električni udar ali nevarnost požara.

A) Čiščenje zračnega filtra (Slika 8)

Klimatska naprava je opremljena z zračnim filtrom.

Pozor: Nikoli ne uporabljajte naprave brez zračnega filtra.

Uporabite sesalnik za prah ali rahlo iztepite prašni filter. Če je filter zelo umazan, ga previdno operite s toplo vodo. Na koncu ga pustite, da se dobro posuši.

B) Čiščenje ohišja

Uporabljajte samo blaga čistilna sredstva in mehko krpo za čiščenje ohišja naprave. Nikoli ne uporabljajte za čiščenje agresivnih sredstev, bencina, alkohola ali razredčil. Filter ponovno vstavite šele potem, ko je suh.

C) Ob koncu sezone

- Po koncu sezone pustite delati napravo približno 3 ure s funkcijo ventilatorja (FAN).
 - Na koncu zvijte električni priključni kabel in ga shranite v prostor na zadnji strani naprave, kateri je predvideni za ta namen.
 - Pod odtok za kondenzno vodo postavite primerno posodo in odstranite čep. Posoda za zbiranje kondenzne vode se izprazni (glej poglavje 7).
 - Ponovno vstavite čep v odtok za kondenzno vodo.
- Pozor:** Če čepa ne vstavite ali ga vstavite nepravilno, bo prišlo do iztekanja vode pri ponovnem zagonu naprave.
- Očistite filter in ohišje.
 - Ponovno vstavite filter, ko je suh.
 - Postavite napravo v pokončnem položaju, najbolje v originalni embalaži, v suhi, brezprašni prostor.

9. Naročanje nadomestnih delov

Pri naročanju nadomestnih delov navedite sledeče podatke:

- Tip naprave
- Številka artikla naprave
- Ident. št. naprave
- Številka potrebnega nadomestnega dela

Aktualne ceve in informacije lahko najdete na spletni strani www.isc-gmbh.info

10. Napotki za odpravo napak

Če napravo uporabljate pravilno, ne bi smelo prihajati do motenj. V primeru motenj preverite sledeče možnosti preden obvestite servisno službo.

SLO

Problem	Kontrola/ukrepi
Naprava ne deluje	Je električni priključni kabel pravilno vstavljeni? Je električna omrežna vtičnica pod napetostjo? Je bilo stikalo za vklop/izklop vključeno? Je posoda za kondenzno vodo polna ali ni pravilno vstavljena?
Naprava ne hladi ali ne hladi zadovoljivo	Če se sobna temperatura nahaja pod 18 °C, se hladilna funkcija izključi. Če se sobna temperatura nahaja nad 18 °C, potem se kompresor za hlajenje zažene samodejno po določenem eventuelnem času odtajanja ledu. Sijejo v prostoru neposredno na napravo sončni žarki? So vrata in okna odprta? Se v prostoru nahaja zelo mnogo ljudi? Nastaja s kakšno napravo v prostoru toplota?
Slab učinek zračenja	Je zračna cev zamašena? Je filter umazan? Je blokiran vstop oziroma izstop zraka?
Naprava je preglasna	Je naprava postavljena neravno/poševno?
Kompresor ne deluje	Je posoda za kondenzno vodo polna? Se je kompresor pregrel in je zaščita pred pregrevanjem izključila kompresor. V takšnem primeru počakajte, da se kompresor ponovno ohladi.

Po daljši uporabi je potrebno, da strokovno ustrežna firma pregleda napravo.



Konformitätserklärung

ISC-GmbH · Eschenstraße 6 · D-94405 Landau/Isar

D erklärt folgende Konformität gemäß EU-Richtlinie und Normen für Artikel
GB declares conformity with the EU Directive and standards marked below for the article
F déclare la conformité suivante selon la directive CE et les normes concernant l'article
NL verklaart de volgende conformiteit in overeenstemming met de EU-richtlijn en normen voor het artikel
E declara la siguiente conformidad a tenor de la directiva y normas de la UE para el artículo
P declara a seguinte conformidade de acordo com a directiva CE e normas para o artigo
S förklarar följande överensstämmelse enl. EU-direktiv och standarder för artikeln
FIN ilmoittaa seuraavaa Euroopan unionin direktiivien ja normien mukaista yhdenmukaisuutta tuotteelle
N erklærer herved følgende samsvar med EU-direktiv og standarder for artikkel
HR заявляє о соответствии товара следующим директивам и нормам EC
IS izjavljuje sljedeću uskladenost s odredbama i normama EU za artikl.
RO declară următoarea conformitate cu linia directoare CE și normele valabile pentru articolul.
TR ürün ile ilgili olarak AB Yönetmelikleri ve Normları gereğince aşağıdaki uygunluk açıklama masını sunar.
GR δηλώνει την ακόλουθη συμφωνία σύμφωνα με την Οδηγία ΕΕ και τα πρότυπα για το προϊόν

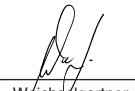
I dichiara la seguente conformità secondo la direttiva UE e le norme per l'articolo
DK attesterer følgende overensstemmelse i henhold til EU-direktiv og standarder for produkt
CZ prohlašuje následující shodu podle směrnice EU a norem pro výrobek.
H a következő konformitást jelenti ki a termékerekre vonatkozó EU-irányvonalak és normák szerint
SV pojasnjuje sledečo skladnost po smernici EU in normah za artikel.
PL deklaruje zgodność wymienionego poniżej artykułu z następującymi normami na podstawie dyrektywy WE.
SK vydáva nasledujúce prehlásenie o zhode podľa smernice EÚ a noriem pre výrobok.
BG декларира следното съответствие съгласно директивите и нормите на ЕС за продукта.
UKR заявляє про відповідність згідно з Директивою ЄС та стандартами, чинними для даного товару
ES deklareerib vastavuse järgnevalele EL direktiivi dele ja normidele
LT deklaruoja atitiktį pagal ES direktyvas ir normas straipsniui
CS izjavljuje sledeći konformitet u skladu s odredbom EZ i normama za artikl
LV Atbilstības sertifikāts apliecina zemāk minēto preču atbilstību ES direktīvām un standartiem
IS Samræmisýfirlýsing staðfestir eftirfarandi samræmi samkvæmt reglum Evrópubandalagsins og stöðlum fyrir vörur

Mobile Klimaanlage MKA 2001 M

- | | |
|--|---|
| <input type="checkbox"/> 98/37/EG | <input type="checkbox"/> 87/404/EWG |
| <input checked="" type="checkbox"/> 2006/95/EG | <input type="checkbox"/> R&TTED 1999/5/EG |
| <input type="checkbox"/> 97/23/EG | <input type="checkbox"/> 2000/14/EG: |
| <input checked="" type="checkbox"/> 89/336/EWG_93/68/EEC | <input type="checkbox"/> 95/54/EG: |
| <input type="checkbox"/> 90/396/EWG | <input type="checkbox"/> 97/68/EG: |
| <input type="checkbox"/> 89/686/EWG | |

EN 60335-1:+A1+A11+A12; EN 60335-2-40:+A11+A12; EN 50366:+A1;
 EN 55014-1:+A1+A2; EN 55014-2:+A1; EN 61000-3-2:+A2; EN 61000-3-11:+A11

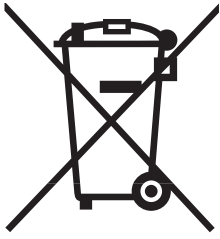
Landau/Isar, den 23.07.2007


 Weichselgartner
 General-Manager


 Sievers
 Product-Management

Art.-Nr.: 23.601.15 I.-Nr.: 01027
 Subject to change without notice

Archivierung: 2360115-24-4155050-06



④ Nur für EU-Länder

Werfen Sie Elektrowerkzeuge nicht in den Hausmüll!

Gemäß europäischer Richtlinie 2002/96/EG über Elektro- und Elektronik-Altgeräte und Umsetzung in nationales Recht müssen verbrauchte Elektrowerkzeuge getrennt gesammelt werden und einer umweltgerechten Wiederverwertung zugeführt werden.

Recycling-Alternative zur Rücksendeaufforderung:

Der Eigentümer des Elektrogerätes ist alternativ anstelle Rücksendung zur Mitwirkung bei der sachgerechten Verwertung im Falle der Eigentumsaufgabe verpflichtet. Das Altgerät kann hierfür auch einer Rücknahmestelle überlassen werden, die eine Beseitigung im Sinne der nationalen Kreislaufwirtschafts- und Abfallgesetzes durchführt. Nicht betroffen sind den Altgeräten beigefügte Zubehörteile und Hilfsmittel ohne Elektrobestandteile.

④ Samo za dežele članice EU:

Ne mečite električnega orodja med hišne odpadke.

V skladu z evropsko smernico 2002/96/EG o starih električnih in elektronskih aparatih in uporabo državnih zakonov je potrebno električna orodja zbirati ločeno in odstranjevati v namen reciklaže v skladu s predpisi o varovanju okolja.

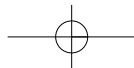
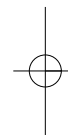
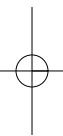
Reciklažna alternativa za poziv za vračanje:

Lastnik električnega aparata je namesto vračanja aparata dolžan sodelovati pri pravilnem recikliranju v primeru odpovedi lastništvu aparata. Stari aparat se lahko v ta namen preda tudi na prevzemnem mestu, katero izvaja odstranjevanje v smislu državnega zakona o ravnanju z odpadki. To se ne nanaša na starim aparatom priloženih delov pribora in pripomočkov brez električnih sestavnih delov.



Ⓢ Das Gerät kann bei ungünstigen Netzverhältnissen zu vorübergehenden Spannungsabsenkungen führen. Ist die Netzimpedanz Z am Anschlusspunkt zum öffentlichen Netz größer als $0,357 \Omega$ können weitere Maßnahmen erforderlich sein bevor das Gerät an diesem Anschluss bestimmungsgemäß betrieben werden kann. Wenn nötig kann die Impedanz beim örtlichen Energieversorgungsunternehmen erfragt werden.

Ⓢ Naprava lahko v neugodnih pogojih omrežja privede do prehodnih napetostnih padcev. Če je omrežna impedanca Z na priključni točki za javno omrežje večja kot $0,357 \Omega$ je lahko potrebno izvajati dodatne ukrepe pred vključitvijo naprave v predpisano namensko obratovanje. Po potrebi se lahko o impedanci povpraša pri lokalnem podjetju za oskrbo z električno energijo.



Ⓣ

Der Nachdruck oder sonstige Vervielfältigung von Dokumentation und Begleitpapieren der Produkte, auch auszugsweise ist nur mit ausdrücklicher Zustimmung der ISC GmbH zulässig.

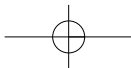
Ⓢ

Ponatis ali druge vrste razmnoževanje dokumentacije in spremljajočih dokumentov proizvodov proizvajalca, tudi v izvlečkih, je dovoljeno samo z izrecnim soglasjem firme ISC GmbH.



© Technische Änderungen vorbehalten

© Tehnične spremembe pridržane.



GARANCIJSKI LIST

Spoštovana stranka!

Naši proizvodi podležejo strogi kontroli kakovosti. Če ta naprava kljub temu ne bi delovala brezhibno, to zelo obžalujemo in Vas prosimo, da se obrnete na našo servisno službo na naslov, ki je naveden spodaj na tem garancijskem listu. Z veseljem smo Vam na voljo tudi telefonsko na navedeno servisno klicno številko. Za uveljavljanje garancijskih zahtevkov velja sledeče:

1. Le-ti garancijski pogoji urejajo dodatne garancijske storitve. Vaši zakonski garancijski zahtevki ostanejo s to garancijo nespremenjeni. Naše garancijske storitve so za Vas brezplačne.
2. Garancijske storitve obsegajo izključno samo pomanjkljivosti zaradi napak v materialih in izdelavi in so omejene na odpravo takšnih pomanjkljivosti oziroma na zamenjavo naprave. Prosimo, da upoštevate, da naše naprave niso konstruirane za uporabo v obrtništvu ali industriji. Garancijska pogodba zato ne pride v poštev, če se naprava uporablja v obrtništvu ali v industrijskih obratih ali v podobnih dejavnostih. Poleg tega ne obsega naša garancija nadomestil za transportne poškodbe, škodo zaradi neupoštevanja navodil za montažo ali zaradi nestrokovne inštalacije, neupoštevanja navodil za uporabo (kot n. pr. priklop na napačno omrežno napetost ali vrsto toka), pretirana ali nepravilna uporaba (wkot n.pr. preobremenitev naprave ali uporaba nedovoljenih orodij ali pribora), neupoštevanje predpisov za vzdrževanje in varnostnih predpisov, vstop tujih predmetov v napravo (kot n.pr. pesek, kamenje ali prah), uporaba sile ali tuji vplivi (kot n.pr. poškodbe zaradi padca naprave) ter običajna obraba naprave zaradi uporabe.

Veljavnost garancijskih zahtevkov ugasne, če so bili na npravi že izvajani posegi.

3. Garancijska doba znaša 2 leti in začne teči z dnevom nakupa naprave. Garancijske zahtevke morate uveljavljati pred potekom garancijske dobe v svih tednih potem ko ste ugotovili napako. Uveljavljanje garancijskih zahtevkov po poteku garancijske dobe je izključeno. Popravilo ali zamenjava naprave ne privede do podaljšanja garancijske dobe, niti se ne postavi nova garancijska doba zaradi takšnih storitev ali zaradi eventualno vgrajenih nadomestnih delov. To velja tudi za servisne storitve na licu mesta.
4. Za uveljavljanje Vašega garancijskega zahtevka nam pošljite pokvarjeno napravo brez poštnine na spodaj navedeni naslov. Priložite original računa ob nakupu ali drugo potrdilo kot dokazilo o nakupu z datumom nakupa. Zato prosimo, da dobro shranite račun kot dokazilo o nakupu! Prosimo, da nam po možnosti natančno opišete vzroke reklamacije. Če napaka izpolnjuje naše garancijske pogoje, boste nemudoma dobili nazaj popravljeno ali novo napravo.

Seveda bomo proti plačilu stroškov odpravili tudi napake na napravi, katere ne spadajo v obseg garancije ali jih garancija več ne zajema. V takšnem primeru prosimo, da pošljete napravo na naslov naše servisne službe.

D GARANTIEURKUNDE

Sehr geehrte Kundin, sehr geehrter Kunde,

unsere Produkte unterliegen einer strengen Qualitätskontrolle. Sollte dieses Gerät dennoch einmal nicht einwandfrei funktionieren, bedauern wir dies sehr und bitten Sie, sich an unseren Servicedienst unter der auf dieser Garantiekarte angegebenen Adresse zu wenden. Gern stehen wir Ihnen auch telefonisch über die unten angegebene Servicrufnummer zur Verfügung. Für die Geltendmachung von Garantieansprüchen gilt Folgendes:

1. Diese Garantiebedingungen regeln zusätzliche Garantieleistungen. Ihre gesetzlichen Gewährleistungsansprüche werden von dieser Garantie nicht berührt. Unsere Garantieleistung ist für Sie kostenlos.
2. Die Garantieleistung erstreckt sich ausschließlich auf Mängel, die auf Material- oder Herstellungsfehler zurückzuführen sind und ist auf die Behebung dieser Mängel bzw. den Austausch des Gerätes beschränkt. Bitte beachten Sie, dass unsere Geräte bestimmungsgemäß nicht für den gewerblichen, handwerklichen oder industriellen Einsatz konstruiert wurden. Ein Garantievertrag kommt daher nicht zustande, wenn das Gerät in Gewerbe-, Handwerks- oder Industriebetrieben sowie bei gleichzusetzenden Tätigkeiten eingesetzt wird.
Von unserer Garantie sind ferner Ersatzleistungen für Transportschäden, Schäden durch Nichtbeachtung der Montageanleitung oder aufgrund nicht fachgerechter Installation, Nichtbeachtung der Gebrauchsanleitung (wie durch z.B. Anschluss an eine falsche Netzspannung oder Stromart), missbräuchliche oder unsachgemäße Anwendungen (wie z.B. Überlastung des Gerätes oder Verwendung von nicht zugelassenen Einsatzwerkzeugen oder Zubehör), Nichtbeachtung der Wartungs- und Sicherheitsbestimmungen, Eindringen von Fremdkörpern in das Gerät (wie z.B. Sand, Steine oder Staub), Gewaltawendung oder Fremdeinwirkungen (wie z. B. Schäden durch Herunterfallen) sowie durch verwendungsgemäßen, üblichen Verschleiß ausgeschlossen.

Der Garantieanspruch erlischt, wenn an dem Gerät bereits Eingriffe vorgenommen wurden.

3. Die Garantiezeit beträgt 2 Jahre und beginnt mit dem Kaufdatum des Gerätes. Garantieansprüche sind vor Ablauf der Garantiezeit innerhalb von zwei Wochen, nachdem Sie den Defekt erkannt haben, geltend zu machen. Die Geltendmachung von Garantieansprüchen nach Ablauf der Garantiezeit ist ausgeschlossen. Die Reparatur oder der Austausch des Gerätes führt weder zu einer Verlängerung der Garantiezeit noch wird eine neue Garantiezeit durch diese Leistung für das Gerät oder für etwaige eingebaute Ersatzteile in Gang gesetzt. Dies gilt auch bei Einsatz eines Vor-Ort-Services.
4. Für die Geltendmachung Ihres Garantieanspruches übersenden Sie bitte das defekte Gerät portofrei an die unten angegebene Adresse. Fügen Sie den Verkaufsbeleg im Original oder einen sonstigen datierten Kaufnachweis bei. Bitte bewahren Sie deshalb den Kassenbon als Nachweis gut auf! Beschreiben Sie uns bitte den Reklamationsgrund möglichst genau. Ist der Defekt des Gerätes von unserer Garantieleistung erfasst, erhalten Sie umgehend ein repariertes oder neues Gerät zurück.

Selbstverständlich beheben wir gegen Erstattung der Kosten auch gerne Defekte am Gerät, die vom Garantiefumfang nicht oder nicht mehr erfasst sind. Dazu senden Sie das Gerät bitte an unsere Serviceadresse.

ISC GmbH • Eschenstraße 6 • 94405 Landau/Isar (Deutschland)

Telefon: +49 [0] 180 5 120 509 • Telefax +49 [0] 180 5 835 830 (Anrufrkosten: 0,14 Euro/Minute, Festnetz der T-Com)

E-Mail: info@isc-gmbh.info • Internet: www.isc-gmbh.info

1 Service Hotline: 01805 120 509 (0,14 €/min. Festnetz T-Com) - **Mo-Fr. 8:00-20:00 Uhr**

Name:

2

Projektnummer RT:

Straße / Nr.:

Telefon:

PLZ

Ort

Mobil:

3 Welcher Fehler ist aufgetreten (genaue Angabe):

Art.-Nr.:

I.-Nr.:

Sehr geehrte Kundin, sehr geehrter Kunde,
bitte beschreiben Sie uns die von Ihnen festgestellte Fehlfunktion Ihres Gerätes als Grund Ihrer Beanstandung möglichst genau. Dadurch können wir für Sie Ihre Reklamation schneller bearbeiten und Ihnen schneller helfen. Eine zu ungenaue Beschreibung mit Begriffen wie „Gerät funktioniert nicht“ oder „Gerät defekt“ verzögert hingegen die Bearbeitung erheblich.

4 Garantie:

JA

NEIN

Kaufbeleg-Nr. / Datum:

1 Service Hotline kontaktieren - es wird Ihnen eine Projektnummer zugewiesen | 2 Bitte Ihre Anschrift eintragen | 3 Fehlerbeschreibung und bitte Art.-Nr. und I.-Nr. angeben | 4 Garantiefall JA/NEIN bitte ankreuzen sowie Kaufbeleg-Nr. und Datum bitte angeben und eine Kopie des Kaufbeleges bitte belegen