

- ⓓ **Bedienungsanleitung
Unterstellbock**
- Ⓟ **Instrukcja obsługi
Podpórka pod nadwozie**
- Ⓡⓞ **Instrucțiuni de utilizare
Suport tip capră**
- ⓂⓇ **Οδηγία χρήσης
Τρίποδας συνεργείου**
- ⓉⓇ **Kullanma Talimatı
Ayaklı krikö**

Einhell®

5

Art.-Nr.: 20.053.26

I.-Nr.: 01027

BT-AS 2000

Art.-Nr.: 20.052.25

I.-Nr.: 01027

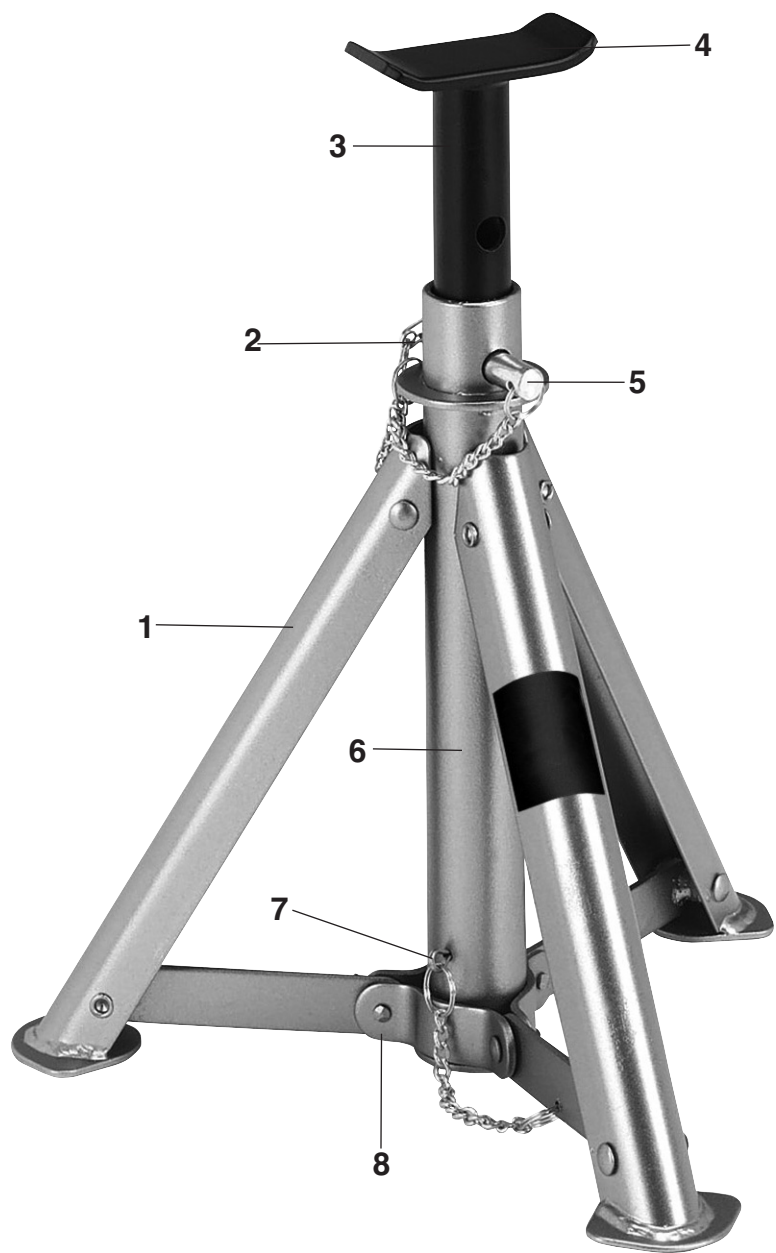
BT-AS 3000

Art.-Nr.: 20.054.25

I.-Nr.: 01027

BT-AS 6000

1



2

⚠ Achtung!

Beim Benutzen von Geräten müssen einige Sicherheitsvorkehrungen eingehalten werden, um Verletzungen und Schäden zu verhindern. Lesen Sie diese Bedienungsanleitung / Sicherheitshinweise deshalb sorgfältig durch. Bewahren Sie diese gut auf, damit Ihnen die Informationen jederzeit zur Verfügung stehen. Falls Sie das Gerät an andere Personen übergeben sollten, händigen Sie diese Bedienungsanleitung / Sicherheitshinweise bitte mit aus. Wir übernehmen keine Haftung für Unfälle oder Schäden, die durch Nichtbeachten dieser Anleitung und den Sicherheitshinweisen entstehen.

1. Sicherheitshinweise

- Verwenden Sie niemals einen defekten oder beschädigten Unterstellbock. Überprüfen Sie vor jeder Verwendung Schweißnähte und Nietverbindungen.
- Vor dem ersten Gebrauch machen Sie sich bitte mit dem Gerät und dem Klappmechanismus vertraut. Achten Sie darauf die Sicherungsstifte korrekt einzusetzen.
- Beachten Sie unbedingt die Sicherheitshinweise für den verwendeten Wagenheber.
- Der Unterstellbock darf nur auf ebenem und festem Untergrund verwendet werden.
- Nach Sicherung gegen wegrollen und anheben des Fahrzeuges dieses sofort mit mindestens einem Unterstellbock abstützen.
- Lassen Sie das Fahrzeug immer langsam und vorsichtig auf den Unterstellbock ab.
- Ein schräg angesetzter Unterstellbock kann wegrutschen oder brechen.
- Achten Sie darauf, dass die Auflagefläche korrekt am Auflagepunkt des Fahrzeugrahmens aufliegt. Die Auflagepunkte finden Sie im Handbuch des Fahrzeuges.
- Der Höhenverstellbolzen muss bei abgestützter Last immer mit einem Sicherungsstift gesichert sein.
- Kontrollieren Sie vor Beginn der Arbeiten am Fahrzeug die Standfestigkeit des Unterstellbockes.
- Belasten Sie den Unterstellbock nicht über seine Tragkraft.
- Verwenden Sie nie vier Unterstellböcke für ein Fahrzeug.
- Verwenden Sie nie einen Wagenheber an einem Fahrzeugende wenn das andere bereits aufgebockt ist.
- Verwenden Sie den Unterstellbock nie für dreirädrige Fahrzeuge oder Anhänger.

- Verwenden Sie Unterstellböcke immer paarweise.

2. Gerätebeschreibung (Abb. 1)

1. Standfuß klappbar
2. Sicherungssplint für Haltebolzen
3. Mittelsäule
4. Auflagefläche
5. Haltebolzen
6. Mittelrohr
7. Sicherungssplint für Klappmechanismus
8. Klappmechanismus

3. Bestimmungsgemäße Verwendung

Die Unterstellböcke sind nur zum Abstützen von Fahrzeugen zu verwenden. Die maximale Tragkraft (siehe Technische Daten) ist zu beachten und darf nicht überschritten werden.

Die Maschine darf nur nach ihrer Bestimmung verwendet werden. Jede weitere darüber hinausgehende Verwendung ist nicht bestimmungsgemäß. Für daraus hervorgerufene Schäden oder Verletzungen aller Art haftet der Benutzer/Bediener und nicht der Hersteller.

Bitte beachten Sie, dass unsere Geräte bestimmungsgemäß nicht für den gewerblichen, handwerklichen oder industriellen Einsatz konstruiert wurden. Wir übernehmen keine Gewährleistung, wenn das Gerät in Gewerbe-, Handwerks- oder Industriebetrieben sowie bei gleichzusetzenden Tätigkeiten eingesetzt wird.

D**4. Technische Daten****BT-AS 2000**

Tragkraft (kg)	2000 kg
Höhe min. (mm)	277 mm
Höhe max. (mm)	365 mm

BT-AS 3000

Tragkraft (kg)	3000 kg
Höhe min. (mm)	285 mm
Höhe max. (mm)	400 mm

BT-AS 6000

Tragkraft (kg)	6000 kg
Höhe min. (mm)	376 mm
Höhe max. (mm)	576 mm

5. Abstützen von Fahrzeugen (Abb. 1)

- Die drei seitlichen Standfüße (1) ausklappen. Den Klappmechanismus (8) durch den Sicherungssplint (7) sichern.
- Die Mittelsäule (3) in das Mittelrohr (6) schieben, und auf der gewünschten Höhe mit dem Haltebolzen (5) arretieren. Den Haltebolzen (5) unbedingt mit dem Sicherungssplint (2) sichern.
- Sicherstellen, dass die Bremse des Fahrzeugs (Automatikgetriebe „P“) angezogen ist und die Räder mit Keilen gesichert sind.
- Fahrzeug nach Anweisungen des verwendeten Wagenhebers anheben (Sicherheitshinweise des Wagenhebers beachten).
- Unter Beachtung der Sicherheitshinweise (Abschnitt 1.) die Unterstellböcke unter dem Fahrzeug an den dafür vorgesehenen Punkten positionieren.
- Das Fahrzeug langsam und gleichmäßig auf die Unterstellböcke absenken. Die Last tragenden Punkte müssen mittig auf der Auflagefläche (4) liegen. Die Unterstellböcke müssen sicher und gerade stehen.

Warnung! Unbedingt alle Anweisungen befolgen. Gefahr von schweren Sach- und Personenschäden. Immer nur die Mitte der Unterstellböcke belasten.

6. Aufbewahrung (Abb. 1)

- Beim Entfernen des Haltebolzens (5) die Mittelsäule (3) gut festhalten und ins Mittelrohr (6) absenken.
- Den Sicherungssplint (7) entfernen und den Unterstellbock wieder zusammenklappen.

7. Wartung

- Ölen Sie alle beweglichen Teile halbjährlich.
- Prüfen Sie den Haltebolzen und die Sicherungssplinte auf einwandfreie Funktion.

8. Entsorgung und Wiederverwertung

Das Gerät befindet sich in einer Verpackung um Transportschäden zu verhindern. Diese Verpackung ist Rohstoff und ist somit wieder verwendbar oder kann dem Rohstoffkreislauf zurückgeführt werden. Das Gerät und dessen Zubehör bestehen aus verschiedenen Materialien, wie z.B. Metall und Kunststoffe. Führen Sie defekte Bauteile der Sondermüllentsorgung zu. Fragen Sie im Fachgeschäft oder in der Gemeindeverwaltung nach!

⚠ Uwaga!

Podczas użytkowania urządzenia należy przestrzegać wskazówek bezpieczeństwa w celu uniknięcia zranień i uszkodzeń. Z tego względu proszę dokładnie zapoznać się z instrukcją obsługi/wskazówkami bezpieczeństwa. Proszę zachować instrukcje i wskazówki, aby można było w każdym momencie do nich wrócić. W razie przekazania urządzenia innej osobie, proszę wręczyć jej również instrukcję obsługi/wskazówki bezpieczeństwa. Nie odpowiadamy za wypadki i uszkodzenia zaistniałe w wyniku nieprzestrzegania niniejszej instrukcji.

1. Wskazówki bezpieczeństwa

- Nigdy nie używać uszkodzonej podpórki pod nadwozie. Przed każdym użyciem sprawdzać spawy i połączenia nitowane.
- Przed pierwszym użyciem zapoznać się z urządzeniem oraz z mechanizmem składania. Zwracać uwagę na to, czy bolec zabezpieczający jest włożony poprawnie.
- Koniecznie przestrzegać wskazówek bezpieczeństwa dla używanego podnośnika.
- Podpórka pod nadwozie może być używana tylko na płaskim i stabilnym podłożu.
- Po zabezpieczeniu przed zsunieniem i podniesieniu pojazdu, natychmiast podeprzeć go podpórkami.
- Powoli i ostrożnie opuszczać pojazd na podpórki.
- Podpórka ustawiona ukośnie może się wysunąć lub złamać.
- Uważać na to, aby powierzchnia przyłożenia dobrze przylegała do punktu przyłożenia na ramie pojazdu. Punkty przyłożenia znajdują Państwo w książce pojazdu.
- Bolce ustawiające wysokość, po podparciu ciężaru, muszą być zawsze zabezpieczone bolcami zabezpieczającymi.
- Przed rozpoczęciem prac przy pojeździe sprawdzić stabilność ustawienia podpórek.
- Nie obciążać podpórek ponad ich udźwig.
- Nie używać nigdy czterech podpórek na pojazd.
- Podnośnika używać na końcu pojazdu, w przypadku, gdy inne miejsce jest już podparte.
- Nie używać podpórek do pojazdów trójkołowych oraz do przyczep.
- Podpórek używać zawsze parami.

2. Opis urządzenia (Rys. 1)

1. Rozkładana stopa
2. Zawleczka zabezpieczająca do bolca podtrzymującego
3. Słupek środkowy
4. Powierzchnia przykładania
5. Bolec podtrzymujący
6. Rurka środkowa
7. Zawleczka zabezpieczająca do mechanizmu rozkładania
8. Mechanizm rozkładania

3. Użycie zgodne z przeznaczeniem

Podpórek należy używać tylko do podpierania pojazdów. Maksymalna siła udźwigu (patrz dane techniczne) nie może być przekraczana.

Urządzenia używać tylko zgodnie z jego przeznaczeniem. Każde użycie, odbiegające od opisanego w niniejszej instrukcji jest niezgodne z przeznaczeniem urządzenia. Za powstałe w wyniku niewłaściwego użytkownika szkody lub zranienia odpowiedzialność ponosi użytkownik/ właściciel, a nie producent.

Proszę pamiętać o tym, że nasze urządzenie nie jest przeznaczone do zastosowania zawodowego, rzemieślniczego lub przemysłowego. Umowa gwarancyjna nie obowiązuje, gdy urządzenie było stosowane w zakładach rzemieślniczych, przemysłowych lub do podobnych działalności.

4. Dane techniczne**BT-AS 2000**

Udźwig (kg)	2000 kg
Wysokość min. (mm)	277 mm
Wysokość maks. (mm)	365 mm

BT-AS 3000

Udźwig (kg)	3000 kg
Wysokość min. (mm)	285 mm
Wysokość maks. (mm)	400 mm

BT-AS 6000

Udźwig (kg)	6000 kg
Wysokość min. (mm)	376 mm
Wysokość maks. (mm)	576 mm

PL

5. Podpieranie pojazdów (rys. 1)

- Rozłożyć trzy stopy boczne (1). Zabezpieczyć mechanizm rozkładania (8) zawleczką zabezpieczającą (7).
- Wsunąć słupek środkowy (3) w rurkę środkową (6), i zablokować bolcem podtrzymującym (5) na wymaganej wysokości. Bolec podtrzymujący (5) koniecznie zabezpieczyć zawleczką zabezpieczającą (2).
- Upewnić się, że hamulec pojazdu jest zaciągnięty (skrzynia automatyczna na „P”), a koła zabezpieczone klinami.
- Pojazd podnieść zgodnie z instrukcją używanego podnośnika (przestrzegać wskazówek bezpieczeństwa podnośnika).
- Uwzględniając wskazówki bezpieczeństwa (punkt 1) ustawić podpórki pod pojazdem w przewidzianych do tego miejscach.
- Powoli i równomiernie opuszczać pojazd na podpórki. Punkty przenoszące ciężar muszą leżeć na środku powierzchni przykładania (4). Podpórki muszą stać prosto i pewnie.

Ostrzeżenie! Koniecznie przestrzegać wszystkich instrukcji. Niebezpieczeństwo ciężkich szkód rzeczowych i osobowych. Zawsze obciążać tylko środek podpórek.

dostarczyć do punktu zbiorczego surowców wtórnych. Proszę poprosić o informację w sklepie specjalistycznym bądź w placówce samorządu lokalnego!

6. Przechowywanie (rys. 1)

- Przy wyciągnięciu bolca podtrzymującego (5) mocno chwycić słupek środkowy (3) i opuścić do rurki środkowej (6).
- Usunąć zawleczkę zabezpieczającą (7) oraz z powrotem złożyć podpórkę.

7. Przegląd

Co pół roku oliwić wszystkie ruchome części. Kontrolować stan bolca podtrzymującego oraz zawleczki zabezpieczającej

8. Utylizacja i recycling

Podczas transportu, aby zapobiec uszkodzeniom, urządzenie znajduje się w opakowaniu. Opakowanie to jest surowcem, który można użytkować ponownie lub można przeznaczyć do powtórnego przerobu. Urządzenie oraz jego osprzęt składają się z różnych rodzajów materiałów, jak np. metal i tworzywa sztuczne. Uszkodzone elementy urządzenia proszę

⚠ Atenție!

La utilizarea aparatelor trebuie respectate câteva măsuri de siguranță, pentru a evita producerea unor accidente sau daune. De aceea citiți cu atenție manualul de utilizare / instrucțiunile de siguranță. Păstrați aceste materiale în bune condiții, pentru ca informațiile respective să fie disponibile în orice moment. Dacă predați suportul altor persoane, înmânați-le și manualul de utilizare / instrucțiunile de siguranță. Nu ne asumăm nici o răspundere pentru accidente sau daune rezultate din nerespectarea acestui manual sau a instrucțiunilor de siguranță.

1. Instrucțiuni de siguranță

- Nu folosiți niciodată un suport tip capră defect sau deteriorat. Verificați înaintea fiecărei utilizări cusăturile sudate și îmbinările prin nituri.
- Înainte de prima utilizare, vă rugăm să vă familiarizați cu suportul și cu mecanismul rabatabil. Țineți cont ca știfturile de siguranță să fie montate corect.
- Respectați neapărat indicațiile de siguranță ale cricului utilizat.
- Utilizarea suportului tip capră este permisă numai pe o suprafață plană și stabilă.
- După asigurarea împotriva rulării și ridicarea autovehiculului, acesta trebuie sprijinit imediat cu cel puțin un suport tip capră.
- Lăsați autovehiculul întotdeauna încet și cu grijă în jos pe suportul tip capră.
- Un suport înclinat poate aluneca la o parte sau poate fi deteriorat.
- Țineți cont ca suprafața de așezare să coincidă corect cu punctul de sprijin a cadrului șasiului. Punctele de sprijin le găsiți în manualul autovehiculului.
- Bolțul de reglare a înălțimii trebuie să fie întotdeauna asigurat cu un știft de siguranță atunci când sprijină sarcina.
- Controlați stabilitatea suportului tip capră înainte de începerea lucrărilor la autovehicul.
- Nu solicitați suportul tip capră peste capacitatea sa.
- Nu folosiți niciodată patru suporturi la un autovehicul.
- Nu folosiți niciodată un cric la un capăt al autovehiculului, atunci când celălalt capăt deja este sprijinit de un suport.
- Nu folosiți suportul tip capră niciodată pentru vehicule cu trei roți sau remorci.
- Folosiți suporturile tip capră întotdeauna cu pereche.

2. Descrierea aparatului (Fig. 1)

1. Picior suport rabatabil
2. Șplint de siguranță pentru bolț de fixare
3. Coloană de mijloc
4. Suprafață de așezare
5. Bolț de fixare
6. Țeavă mijlocie
7. Șplint de siguranță pentru mecanismul rabatabil
8. Mecanism rabatabil

3. Utilizarea conform scopului

Suporturile tip capră se vor folosi numai la sprijinirea autovehiculelor. Se va ține cont de capacitatea maximă a suportului (vezi datele tehnice)

Suportul poate fi utilizat numai în conformitate cu scopul pentru care a fost creat. Orice utilizare care depășește acest domeniu este considerată neconformă. Pentru eventualele daune sau accidente de orice tip rezultate ca urmare a utilizării neconforme a aparatului răspunde utilizatorul/operatorul și nu producătorul.

Vă rugăm să rețineți că aparatele noastre nu au fost concepute pentru a fi utilizate în scop lucrativ, meșteșugăresc sau industrial. Nu ne asumăm nici o răspundere pentru eventualele probleme survenite ca urmare a utilizării aparatului în întreprinderi lucrativ, meșteșugărești sau industriale precum și în alte activități similare.

4. Date tehnice**BT-AS 2000**

Capacitate (kg)	2000 kg
Înălțime minimă (mm)	277 mm
Înălțime maximă (mm)	365 mm

BT-AS 3000

Capacitate (kg)	3000 kg
Înălțime minimă (mm)	285 mm
Înălțime maximă (mm)	400 mm

BT-AS 6000

Capacitate (kg)	6000 kg
Înălțime minimă (mm)	376 mm
Înălțime maximă (mm)	576 mm

RO

5. Sprijinirea autovehiculelor (Fig. 1)

- Rabatați cele trei picioare suport laterale (1). Asigurați mecanismul rabatabil (8) prin intermediul șplintului de siguranță (7).
- Introduceți coloana mijlocie (3) în țeava mijlocie (6) și blocați-o la înălțimea dorită cu ajutorul bolțului de fixare (5). Asigurați bolțul de fixare neapărat cu șplintul de siguranță. (2).
- Asigurați-vă că frâna autovehiculului este acționată (la cutie de viteze automată "P") și că roțile sunt asigurate cu pene.
- Ridicați autovehiculul corespunzător indicațiilor cricului utilizat (respectați indicațiile de siguranță ale cricului).
- Poziționați suporturile tip capră sub autovehicul în punctele prevăzute în acest sens ținând cont de indicațiile de siguranță (secțiunea 1.).
- Coborâți autovehiculul încet și constant pe suporturile tip capră. Punctele purtătoare de sarcină trebuie să se afle în mijlocul suprafeței de așezare (4). Suporturile tip capră trebuie amplasate drept și sigur.

Avertizare! Se vor respecta neapărat toate indicațiile. Pericol de daune materiale și vătămări corporale. Solicitați întotdeauna numai mijlocul suporturilor tip capră.

6. Depozitarea (Fig. 1)

- La îndepărtarea bolțului de fixare (5) țineți bine coloana mijlocie (3) și coborâți-o în țeava mijlocie (6).
- Îndepărtați șplintul de siguranță (7) și închideți suportul tip capră.

7. Întreținere

- Toate părțile mobile trebuie unse de două ori pe an.
- Verificați bolțul de fixare și șplinturile de siguranță dacă funcționează impecabil.

8. Eliminare și reciclare

Aparatul se găsește într-un ambalaj conceput pentru a împiedica producerea unor eventuale daune în timpul transportului. Acest ambalaj este o materie primă și este astfel re folosibil sau poate fi readus în circuitul de revalorificare a materiilor prime. Aparatul și accesoriile acestuia constau din

materiale diferite, cum ar fi metal și materiale plastice. Expediați componentele defecte la centrele de colectare ale deșeurilor speciale. Consultați în acest sens magazinele de specialitate sau administrația comunală!

⚠ Προσοχή!

Κατά τη χρήση των συσκευών πρέπει, προς αποφυγή τραυματισμών, να τηρούνται και να λαμβάνονται ορισμένα μέτρα ασφαλείας. Διαβάστε για το λόγο αυτό προσεκτικά τις Οδηγίες χρήσης / Υποδείξεις ασφαλείας. Φυλάξτε τις καλά για να έχετε τις πληροφορίες πάντα στη διάθεσή σας. Εάν παραδώσετε τη συσκευή σε άλλα άτομα, δώστε μαζί και αυτές τις Οδηγίες χρήσης / Υποδείξεις ασφαλείας. Δεν αναλαμβάνουμε καμία ευθύνη για ατυχήματα ή βλάβες που οφείλονται σε μη τήρηση αυτών των οδηγιών χρήσης και των υποδείξεων ασφαλείας.

1. Υποδείξεις ασφαλείας

- Ποτέ μη χρησιμοποιείτε έναν ελαττωματικό τρίποδα ή τρίποδα με βλάβη. Να ελέγχετε πίν από κάθε χρήση τους αρμούς συγκόλλησης και τις συνδέσεις με καρφιά.
- Πριν από την πρώτη χρήση να εξοικειωθείτε με τη συσκευή και τον μηχανισμό αναδίπλωσης. Προσέξτε να βάλετε σωστά τους πείρους ασφαλείας.
- Να ακολουθείτε οπωσδήποτε τις υποδείξεις ασφαλείας για τον χρησιμοποιηθέντα γρύλο.
- Ο τρίποδας επιτρέπεται να χρησιμοποιείται μόνο σε επίπεδη και στερεή επιφάνεια.
- Αφού τον ασφαλίσετε το αυτοκίνητο ώστε να μην κυλίσει, και αφού το ανυψώσετε, υποστηρίξτε το αμέσως με τρίποδα.
- Να χαμηλώνετε το αυτοκίνητο πάντα αργά και προσεκτικά στον τρίποδα.
- Ένας τρίποδας που ακουμπάει λοξά, μπορεί να κυλίσει ή να σπάσει.
- Προσέξτε να ακουμπάει η επιφάνεια σωστά στο σωστό σημείο στο πλαίσιο του αυτοκινήτου. Τα σωστά σημεία στήριξης προκύπτουν από το εγχειρίδιο του.
- Ο τρίποδας πρέπει να ασφαρίζεται πάντα με πείρο ασφαλείας όταν υποστηρίζεται το φορτίο.
- Πριν την αρχή των εργασιών στο αυτοκίνητο να ελέγχετε την σταθερότητα του τρίποδα.
- Μην φορτώνετε τον τρίποδα πάνω από την ικανότητα φορτίου του.
- Ποτέ μη χρησιμοποιείτε τέσσερις τρίποδες για ένα αυτοκίνητο.
- Ποτέ μη χρησιμοποιείτε έναν γρύλο σε μία άκρη του αυτοκινήτου, όταν υποστηρίζεται ήδη η άλλη άκρη.
- Ποτέ μη χρησιμοποιείτε τον τρίποδα για τρίκυκλα ή για ρυμουλκούμενα οχήματα.
- Να χρησιμοποιείτε πάντα δύο τρίποδες.

2. Περιγραφή της συσκευής (εικ. 1)

1. Βάση, αναδιπλώνομενη
2. Πείρος ασφαλείας για στήριγμα
3. Κεντρική κολώνα
4. Επιφάνεια εναπόθεσης
5. Στήριγμα
6. Κεντρικός σωλήνας
7. Πείρος ασφαλείας για μηχανισμό αναδίπλωσης
8. Μηχανισμός αναδίπλωσης

3. Ενδεδειγμένη χρήση

Οι τρίποδες να χρησιμοποιούνται μόνο για την υποστήριξη αυτοκινήτων. Να λαμβάνετε υπόψη σας τη μέγιστη ικανότητα φορτίου (βλέπε τεχνικά χαρακτηριστικά), απαγορεύεται η υπέρβασή της.

Η μηχανή να χρησιμοποιείται μόνο για το σκοπό για τον οποίο προορίζεται. Κάθε πέραν τούτου χρήση δεν είναι ενδεδειγμένη. Για ζημιές ή τραυματισμούς παντός είδους που οφείλονται σε μη ενδεδειγμένη χρήση ευθύνεται ο χρήστης / χειριστής και όχι ο κατασκευαστής.

Παρακαλούμε να προσέξετε, πως οι συσκευές μας δεν έχουν κατασκευαστεί για επαγγελματική, βιοτεχνική και βιομηχανική χρήση. Δεν αναλαμβάνουμε καμία εγγύηση, εάν η συσκευή χρησιμοποιηθεί σε βιοτεχνίες ή βιομηχανίες ή σε παρόμοιες εργασίες.

4. Τεχνικά χαρακτηριστικά**BT-AS 2000**

Ικανότητα φορτίου (kg)	2000 kg
Ύψος ελάχ. (mm)	277 mm
Ύψος μέγ. (mm)	365 mm

BT-AS 3000

Ικανότητα φορτίου (kg)	3000 kg
Ύψος ελάχ. (mm)	285 mm
Ύψος μέγ. (mm)	400 mm

BT-AS 6000

Ικανότητα φορτίου (kg)	6000 kg
Ύψος ελάχ. (mm)	376 mm
Ύψος μέγ. (mm)	576 mm

GR**5. Υποστήριξη αυτοκινήτων (εικ. 1)**

- Ξεδιπλώστε τα τρία πλαϊνά πόδια (1). Ασφαλίστε τον μηχανισμό αναδίπλωσης (8) με τον πείρο ασφαλείας (7).
- Βάλτε την κεντρική κολώνα (3) στον μεσαίο σωλήνα (6) και ασφαλίστε στο επιθυμούμενο ύψος με το στήριγμα (5). Ασφαλίστε το στήριγμα (5) οπωσδήποτε με τον πείρο ασφαλείας (2).
- Σιγουρευτείτε πως είναι τραβηγμένο το φρένο του αυτοκινήτου (αυτόματο κιβώτιο „P“) και πως έχουν στερεωθεί οι τροχοί με σφήνες.
- Ανυψώστε το όχημα βάσει των οδηγιών για τον χρησιμοποιούμενο γρύλο (προσέξτε τις υποδείξεις ασφαλείας για το γρύλο).
- Τοποθετήστε τους τρίποδες στα προβλεπόμενα σημεία κάτω από το όχημα λαμβανομένων υπόψη των Υποδείξεων ασφαλείας (τμήμα 1).
- Χαμηλώστε αργά και προσεκτικά το όχημα στους τρίποδες. Τα σημεία που φέρουν το βάρος να ακουμπούν στη μέση της επιφάνειας (4). Οι τρίποδες να στέκονται ασφαλώς και ίσια.

από διάφορα υλικά, όπως π.χ. μέταλλα και πλαστικά υλικά. Να παραδίδετε τα ελαττωματικά εξαρτήματα σε κέντρα συλλογής ειδικών απορριμμάτων. Ενημερωθείτε στα ειδικά καταστήματα ή στην διοίκηση της κοινότητας!

Προσοχή! Να ακολουθείτε οπωσδήποτε όλες τις οδηγίες. Κίνδυνος σοβαρών σωματικών βλαβών και υλικών ζημιών. Να φορτώνεται μόνο το κέντρο των τριπόδων.

6. Φύλαξη (εικ. 1)

- Κατά την απομάκρυνση του στηρίγματος (5) να κρατάτε καλά την κεντρική κολώνα (3) και να την χαμηλώνετε στον μεσαίο σωλήνα.
- Αφαιρέστε τον πείρο ασφαλείας (7) και ξαναδιπλώστε τον τρίποδα.

7. Συντήρηση

- Να λαδώνετε κάθε εξάμηνο τα κινούμενα τμήματα.
- Να ελέγχετε την άψογη λειτουργία του στηρίγματος και του πείρου ασφαλείας.

8. Διάθεση στα απορρίμματα και επαναχρησιμοποίηση

Η συσκευή βρίσκεται σε μία συσκευασία προς αποφυγή ζημιών κατά τη μεταφορά. Αυτή η συσκευασία αποτελείται από πρώτες ύλες και έτσι μπορεί να επαναχρησιμοποιηθεί ή να ανακυκλωθεί. Η συσκευή και τα εξαρτήματά της αποτελούνται

⚠ Dikkat!

Aletlerin kullanılmasında yaralanma ve hasar görme tehlikesini önlemek için bazı iş güvenliği önlemlerinin alınması gereklidir. Lütfen kullanma talimatını dikkatlice okuyun ve içerdiği bilgilere dikkat edin. Kullanma talimatında açıklanan bilgilerin daima elinizin altında bulunması için bilgiler güvenli bir yerde saklanacaktır. Aleti başka kişilere verdiğinizde lütfen bu kullanma talimatını da verin. Kullanma talimatında açıklanan talimatlara uyulmamasından kaynaklanan iş kazaları veya hasarlardan firmamız herhangi bir sorumluluk üstlenmez.

1. Güvenlik uyarıları

- Hasarlı veya arızalı bir ayaklı krikoyu kesinlikle kullanmayın. Her kullanımdan önce kaynak yerlerini ve perçin bağlantı yerlerini kontrol edin.
- İlk kullanımdan önce alet ve katlama mekanizmasının fonksiyonu hakkında bilgiş edinin. Kopilyaların doğru şekilde oturmasına dikkat edin.
- Kullanılan kriko için hazırlanmış olan güvenlik uyarılarına mutlaka riayet edin.
- Ayaklı kriko sadece düz ve sağlam zemin üzerinde kullanılacaktır.
- Araç hareket etmeye karşı emniyet altına alındıktan hemen sonra derhal en az bir ayaklı kriko ile desteklenecektir.
- Aracı yavaşça ve düzenli şekilde ayaklı kriko üzerine indirin.
- Ayaklı kriko yan veya eğik koyulduğunda kayabilir veya kırılabilir.
- Destek yüzeyinin araç şasisinin tam altında doğru pozisyonda durmasına dikkat edin. Aracın destek noktalarının nerelerde olduğunu araç kullanım kılavuzunda görebilirsiniz.
- Yük kaldırılmış durumdayken yükseklik ayar pimi daima kopilya ile emniyet altına alınacaktır.
- Araç üzerinde çalışmaya başlamadan önce ayaklı krikonun sağlam durup durmadığını kontrol edin.
- Ayaklı krikoya kaldırma kapasitesinden fazla bir yük ile yüklenmeyin.
- Bir aracı kesinlikle dört adet ayaklı kriko ile desteklemeyin.
- Aracın bir ucu ayaklı kriko ile desteklendiğinde aracı diğer ucundan kriko ile kaldırmayın.
- Ayaklı krikoyu kesinlikle üç tekerlekli araçlar veya römorklar için kullanmayın.
- Ayaklı krikoyu daima çift olarak kullanın.

2. Cihaz açıklaması (Şekil 1)

1. Katlanır ayak
2. Tutma pimi kopilyası
3. Orta direk
4. Destek yüzeyi
5. Tutma pimi
6. Orta boru
7. Katlama mekanizması kopilyası
8. Katlama mekanizması

3. Kullanım amacına uygun kullanım

Ayaklı krikolar araçların desteklenmesi için kullanılır. Azami kaldırma kapasitesine (Teknik özellikler bölümüne bakınız) dikkat edilecek ve bu kapasite aşılmayacaktır.

Makine yalnızca kullanım amacına göre kullanılacaktır. Kullanım amacının dışındaki tüm kullanımlar makinenin kullanılması için uygun değildir. Bu tür kullanım amacı dışındaki kullanımlardan kaynaklanan hasar ve yaralanmalarda, yalnızca kullanıcı/işletici sorumlu olup üretici firma sorumlu tutulamaz.

Lütfen cihazlarımızın ticari, zanaatkarlar veya endüstriyel kullanım için uygun olmadığını ve bu kullanımlar için tasarlanmadığını dikkate alın. Aletin ticari, zanaatkarlar veya endüstriyel veya benzer kullanımlarda kullanılmasından kaynaklanan hasarlar garanti kapsamına dahil değildir.

4. Teknik özellikler**BT-AS 2000**

Kaldırma kapasitesi (kg)	2000 kg
Kaldırma yüksekliği min. (mm)	277 mm
Kaldırma yüksekliği max. (mm)	365 mm

BT-AS 3000

Kaldırma kapasitesi (kg)	3000 kg
Kaldırma yüksekliği min. (mm)	285 mm
Kaldırma yüksekliği max. (mm)	400 mm

BT-AS 6000

Kaldırma kapasitesi (kg)	6000 kg
Kaldırma yüksekliği min. (mm)	376 mm
Kaldırma yüksekliği max. (mm)	576 mm

TR

5. Araçların alttan desteklenmesi (Şekil 1) yerel yönetimlerden öğrenebilirsiniz!

- Üç adet yan ayakları (1) açın. Katlama mekanizmasını (8) kopilya (7) ile emniyet altına alın.
- Orta direği (3) orta boru (6) içine itin ve istenilen yükseklikte tutma pimi (5) ile sabitleyin. Tutma pimini (5) mutlaka kopilya (2) ile emniyet altına alın.
- Aracın el freninin çekilmiş olmasını (otomatik şanzımanlı araçlarda vites kolu „P“ konumuna getirilecek) sağlayın ve tekerleklerin önüne takoz koyun.
- Aracı kullanılacak krikonun kaldırma talimatları doğrultusunda kaldırın (krikonun güvenlik uyarılarını dikkate alın).
- Güvenlik uyarılarını (Bölüm 1) dikkate alarak ayaklı krikoları aracın altına öngörülen destek noktalarına koyun.
- Aracı yavaşça ve düzenli şekilde ayaklı kriko üzerine indirin. Yük taşıyan noktalar destek yüzeyinin (4) tam ortasında olmalıdır. Ayaklı kriko emniyetli ve düz şekilde durmalıdır.

İkaz! Açıklanmış olan talimatlara riayet ediniz. Ağır mal ve can kaybı tehlikesi vardır. Ayaklı krikoların daima ortasına yükleme yapın.

6. Saklama (Şekil 1)

- Tutma pimini (5) çıkarırken orta direği (3) iyice tutun ve orta boru (6) içine indirin.
- Kopilyayı (7) çıkarın ve ayaklı krikoyu tekrar katlayın.

7. Bakım

- Tüm hareket eden parçaları altı ayda bir yağlayın.
- Tutma pimi ve kopilyaların normal fonksiyon edip etmediğini kontrol edin.

8. Bertaraf etme ve geri kazanım

Transport hasarlarını önlemek için alet bir ambalaj içinde sevk edilir. Bu ambalaj hammaddedir ve böylece geri kazanılabilir veya geri kazanım sistemine iade edilebilir.

Alet örneğin metal ve plastik gibi çeşitli malzemelerden meydana gelir.

Arızalı parçaları özel atık bertaraf etme sistemine verin. Bu sistemin nerede olduğunu bayinizden veya

Ⓣ

Der Nachdruck oder sonstige Vervielfältigung von Dokumentation und Begleitpapieren der Produkte, auch auszugsweise ist nur mit ausdrücklicher Zustimmung der ISC GmbH zulässig.

Ⓛ

Przedruk lub innego rodzaju powielanie dokumentacji wyrobów oraz dokumentów towarzyszących, nawet we fragmentach dopuszczalne jest tylko za wyraźną zgodą firmy ISC GmbH.

Ⓡ

Imprimarea sau multiplicarea documentației și a hârtiilor însoțitoare a produselor, chiar și numai sub formă de extras, este permisă numai cu aprobarea expresă a firmei ISC GmbH.

Ⓢ

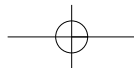
Η ανατύπωση ή άλλη αναπαραγωγή τεκμηριώσεων και συνοδευτικών φυλλαδίων των προϊόντων της εταιρείας, ακόμη και σε αποσπάσματα, επιτρέπεται μόνο μετά από ρητή έγκριση της εταιρείας ISC GmbH.

Ⓡ

Ürünlerinin dokümantasyonu ve evraklarının kısmen olsa dahi kopyalanması veya başka şekilde çoğaltılması, yalnızca ISC GmbH firmasının özel onayı alınmak şartıyla serbesttir.



- Ⓢ Technische Änderungen vorbehalten
- Ⓢ Zastrzega się wprowadzanie zmian technicznych
- Ⓢ Se rezervă dreptul la modificări tehnice.
- Ⓢ Ο κατασκευαστής διατηρεί το δικαίωμα τεχνικών αλλαγών
- Ⓢ Teknik deęişiklikler olabilir



PL CERTYFIKAT GWARANCJI

Na opisywane w instrukcji obsługi urządzenie udzielamy 2-letniej gwarancji, na wypadek wadliwości naszego produktu. 2-letni okres gwarancyjny zaczyna obowiązywać w momencie przejścia ryzyka lub przejęcia urządzenia przez klienta.

Warunkiem skorzystania z uprawnień gwarancyjnych jest prawidłowa konserwacja urządzenia, zgodnie z instrukcją obsługi oraz użytkowanie zgodne z przeznaczeniem.

Oczywiście w okresie tych 2 lat przysługują Państwu również uprawnienia gwarancyjne w ramach ustawowej rękojmi.

Gwarancja obowiązuje na terenie Republiki Federalnej Niemiec lub w kraju generalnego przedstawiciela handlowego, jako uzupełnienie obowiązujących lokalnie przepisów ustawowych. Prosimy zwrócić się do odpowiedzialnego pracownika w regionalnym dziale obsługi klienta lub pod podany poniżej adres serwisu technicznego.

RO Certificat de garanție

Stimate clientă, stimat client,

produsele noastre sunt supuse unui control de calitate riguros. Dacă totuși vreodată acest aparat nu va funcționa ireproșabil ne pare foarte rău și vă rugăm să vă adresați la centrul service indicat la finalul acestui certificat de garanție. Bineînțeles că vă stăm și la telefon cu plăcere la dispoziție, la numerele de service menționate mai jos. Pentru revendicarea pretențiilor de garanție trebuie ținut cont de următoarele:

1. Aceste instrucțiuni de garanție reglementează prestațiile de garanție suplimentare. Pretențiile dumneavoastră de garanție legale nu sunt atinse de această garanție. Prestația noastră de garanție este gratuită pentru dumneavoastră.
2. Prestația de garanție se extinde în exclusivitate asupra defectelor care provin din erori de material sau de fabricație și se limitează la remedierea acestor defecte respectiv la schimbarea aparatului. Vă rugăm să țineți cont de faptul că aparatele noastre, în conformitate cu scopul lor de folosire, nu sunt prevăzute pentru intervenții meșteșugărești sau industriale. Din acest motiv nu se va încheia un contract de garanție atunci când aparatul se va folosi în întreprinderi meșteșugărești sau industriale precum și pentru activități similare. De la garanție sunt excluse deasemenea prestațiile pentru deteriorările intervenite pe timpul transportului, deteriorări datorate neluării în considerare a instrucțiunilor de montare sau datorită instalării necompetente, neluării în considerare a instrucțiunilor de folosire (cum ar fi de exemplu racordarea la o tensiune de rețea falsă sau la un curent fals), utilizarea abuzivă sau improprie (cum ar fi suprasolicitarea aparatului sau folosirea uneltelor atașabile sau auxiliarelor neadmiși), neluării în considerare a prescripțiilor referitoare la lucrările de întreținere și siguranță, intrarea corpurilor străine în aparat (cum ar fi nisip, pietre sau praf), recurgerea la violență sau influențe străine (cum ar fi de exemplu deteriorări datorită căderii), precum și datorită uzurii normale, conformă utilizării.

Pretenția de garanție se pierde atunci când s-au efectuat intervenții la aparat.

3. Durata de garanție este de 2 ani și începe din ziua cumpărării aparatului. Pretențiile de garanție se vor revendica în interval de două săptămâni de la data apariției defectului. Este exclusă revendicarea pretenției de garanție după expirarea duratei de garanție. Repararea sau schimbarea aparatului nu duce nici la prelungirea duratei de garanție și nici nu se va fixa o durată de garanție nouă pentru prestația efectuată la acest aparat sau pentru o piesă schimbată la acesta. Acest lucru este valabil și în cazul unui service la fața locului.
4. Pentru revendicarea pretențiilor dumneavoastră de garanție vă rugăm să trimiteți aparatul defect gratuit la adresa menționată mai jos. Anexați bonul de cumpărare în original sau o altă dovadă de cumpărare datată. Vă rugăm să păstrați cu grijă bonul de casă drept dovadă! Vă rugăm să descrieți cât mai amănunțit motivul reclamației. Dacă defectul aparatului este cuprins în prestațiile noastre de garanție, veți primi imediat înapoi aparatul reparat sau un aparat nou.

Bineînțeles că remediem cu plăcere contra cost și defecte la aparate care nu sunt sau nu mai sunt cuprinse în prestațiile de garanție. Pentru aceasta trimiteți va rugăm aparatul la adresa noastră service.

GR ΕΓΓΥΗΣΗ

Αξιότιμη πελάτισσα, αξιότιμε πελάτη,

Τα προϊόντα μας υπόκεινται σε αυστηρούς ελέγχους ποιότητας. Εάν παρ'όλα αυτά κάποτε δεν λειτουργήσουν άψογα, λυπούμαστε πολύ και σας παρακαλούμε να αποτανθείτε προς το τμήμαμας Εξυπηρέτησης Πελατών, στη διεύθυνση που αναφέρετε σε αυτή την εγγύηση. Ευχαρίστως σας βοηθούμε και τηλεφωνικώς στον αριθμό που αναφέρετε πιο κάτω. Για την κατίσχυση των αξιώσεων εγγύησης ισχύουν τα εξής:

1. Αυτοί οι όροι εγγύησης ρυθμίζουν πρόσθετες παροχές εγγύησης. Από την εγγύηση αυτή δεν θίγονται οι νόμιμες αξιώσεις σας για εγγύηση. Η παροχή της εγγύησής μας είναι για σας δωρεάν.
2. Η εγγύηση καλύπτει αποκλειστικά και μόνο βλάβες που οφείλονται σε ελαττώματα υλικών ή παραγωγής και περιορίζονται στην αποκατάσταση αυτών των ελαττωμάτων ή την αντικατάσταση της συσκευής. Παρακαλούμε να προσέξετε πως οι συσκευές μας δεν προορίζονται για τη βιομηχανία, τη βιοτεχνία και την επαγγελματική χρήση. Για το λόγο αυτό δεν υφίσταται σύμβαση εγγύησης σε περίπτωση χρήσης της συσκευής στη βιομηχανία, βιοτεχνία, για επαγγελματικό ή άλλο παρόμοιο σκοπό. Από την εγγύησή μας αποκλείονται πέραν τούτου αποζημιώσεις για βλάβες μεταφοράς, βλάβες οφειλόμενες σε μη τήρηση της Οδηγίας συναρμολόγησης, ή σε εσφαλμένη εγκατάσταση, μη τήρηση της Οδηγίας χρήσης (π.χ. σύνδεση σε λάθος τάση δικτύου ή είδος ρεύματος), καταχρηστική ή όχι ορθή χρήση (π.χ. υπερφόρτωση ή χρήση μη εγκεκριμένων ανταλλακτικών εργαλείων ή εξαρτημάτων), μη τήρηση των Υποδείξεων συντήρησης και ασφαλείας, είσοδος ξένων αντικειμένων στη συσκευή (όπως π.χ. άμμος ή σκόνη), χρήση βίας ή εξωτερική επίδραση (όπως π.χ. βλάβες από πτώση) καθώς και βλάβες που οφείλονται σε κοινή φθορά.

Η αξίωση εγγύησης εκπίπτει σε περίπτωση που έγιναν ήδη ξένες επεμβάσεις στη συσκευή.

3. Η διάρκεια της εγγύησης ανέρχεται σε 2 έτη και αρχίζει από την ημερομηνία αγοράς της συσκευής. Οι αξιώσεις εγγύησης πρέπει να κατισχυθούν πριν την πάροδο της προθεσμίας της εγγύησης εντός δύο εβδομάδων από την διαπίστωση του ελαττώματος. Αποκλείεται η κατίσχυση αξιώσεων εγγύησης μετά την πάροδο της προθεσμίας της εγγύησης. Η επισκευή ή η αντικατάσταση της συσκευής δεν συνεπάγεται ούτε την επέκταση της διάρκειας της εγγύησης ούτε την έναρξη νέας προθεσμίας εγγύησης για τη συσκευή ή τα ενδεχομένως τοποθετηθέντα εξαρτήματα. Το ίδιο ισχύει και σε περίπτωση σέρβις επί τόπου.
4. Για την κατίσχυση της αξίωσης της εγγύησης σας παρακαλούμε να μας αποστείλετε τη συσκευή, χωρίς επιβάρυνσή μας με ταχυδρομικά τέλη, στην πιο κάτω αναφερόμενη διεύθυνση. Μη ξεχάσετε να επισυνάψετε το πρωτότυπο της απόδειξης αγοράς ή άλλο ισχύον αποδεικτικό αγοράς. Για το λόγο αυτό σας παρακαλούμε να φυλάξετε καλά την απόδειξη του ταμείου! Παρακαλούμε επίσης να μας περιγράψετε την αιτία για την διαμαρτυρία σας όσο πιο αναλυτικά γίνεται. Εάν το ελάττωμα της συσκευής σας καλύπτεται από την εγγύησή μας, είτε θα σας επιστραφεί ταχύτατα η επισκευασμένη συσκευή σας, είτε θα λάβετε μία νέα συσκευή.

Φυσικά επισκευάζουμε ευχαρίστως έναντι αμοιβής και ελαττώματα στη συσκευή σας που δεν καλύπτονται ή δεν καλύπτονται πλέον από την εγγύηση. Για το σκοπό αυτό σας παρακαλούμε να αποστείλετε τη συσκευή σας στη διεύθυνση του τμήματός μας για Εξυπηρέτηση Πελατών.

TR GARANTİ BELGESİ

Sayın Müşterimiz,

Ürünlerimiz üretim esnasında sıkı bir kalite kontrolden geçirilir. Buna rağmen alet veya cihazınız tam doğru şekilde çalışmadığında ve bozulduğunda bu durumdan çok üzgün olduğumuzu belirtir ve bozuk olan aleti/cihazı Garanti Belgesinin alt bölümünde açıklanan Servis Hizmetlerine göndermenizi rica ederiz. Bize ayrıca aşağıda açıklanan Servis telefon numarasından da her zaman ulaşabilirsiniz. Size her konuda memnuniyetle bilgi veririz. Garanti haklarından faydalanmak için aşağıdaki kurallar geçerlidir:

1. Bu Garanti koşulları ek Garanti Hizmetlerini düzenler. Kanuni Garanti Haklarınız bu Garanti düzenlemesinden etkilenmez ve saklı kalır. Garanti kapsamında sunduğumuz hizmetler ücretsizdir.
2. Garanti kapsamına sadece malzeme ve üretim hatasından kaynaklanan eksiklik ve ayıplar dahildir. Bu durumlarda garanti hizmetleri sadece arızanın onarımı veya aletin/cihazın değiştirilmesi ile sınırlıdır. Aletlerimizin ve cihazlarımızın ticari ve endüstriyel kullanım amacı için tasarlanmadığını lütfen dikkate alınız. Bu nedenle aletin/cihazın ticari ve endüstriyel işletmelerde kullanılması veya benzer çalışmalarda çalıştırılması durumunda Garanti Sözleşmesi geçerli değildir. Ayrıca transport hasarları, montaj talimatına veya yönetmeliklere aykırı yapılan montajlardan ve tesisatlardan kaynaklanan hasarlar, kullanma talimatına riayet etmeme nedeniyle oluşan hasarlar (örneğin yanlış bir şebeke gerilimine veya akım türüne bağlama gibi), kullanım amacına veya talimatlara aykırı kullanımdan kaynaklanan hasarlar (örneğin alete/cihaza aşırı yüklenme veya kullanımına izin verilmeyen alet veya aksesuar), bakım ve güvenlik talimatlarına riayet edilmemesinden kaynaklanan hasarlar, aletin/cihazın içine yabancı maddenin girmesi (örneğin kum, taş veya toz), zor kullanma veya harici zorlamalardan kaynaklanan hasarlar (örneğin aşağı düşme nedeniyle oluşan hasar) ve kullanıma bağlı oluşan aşınma gibi durumlar garanti kapsamına dahil değildir.

Alet/cihaz üzerinde herhangi bir çalışma yapıldığında veya müdahalede bulunulduğunda garanti hakkı sona erer.

3. Garanti süresi 2 yıldır ve garanti süresi aletin/cihazın satın alındığı tarihte başlar. Arızayı tespit ettiğinizde garanti hakkından faydalanma talebi, garanti süresi dolmadan iki hafta önce bildirilmelidir. Garanti süresi dolduktan sonra garanti hakkından faydalanma talebinde bulunulamaz. Aletin/cihazın onarılması veya değiştirilmesi garanti süresinin uzamasına yol açmaz ayrıca onarılan alet veya takılan parçalar için yeni bir garanti süresi oluşmaz. Bu aynı zamanda yerinde verilen Servis Hizmetleri için de geçerlidir.
4. Garanti hakkından faydalanmak için arızalı aleti, gönderi ücreti göndericiye ait olmak üzere aşağıda belirtilen adrese postalayın. Satın aldığınız tarihi belirten orijinal fişi veya başka bir belgeyi de alet ile birlikte gönderin. Bu nedenle kasa fişini belgelemek için daima iyice saklayın! Arıza ve şikayet sebebini mümkün olduğunca doğru şekilde açıklayın. Aletin arızası garanti kapsamına dahil olduğunda size en kısa zamanda onarılmış veya yeni bir alet/cihaz gönderilecektir.

Ayrıca garanti kapsamına dahil olmayan veya garant isüresi dolan arızaları ücreti karşılığında memnuniyetle onarıyoruz. Bunun için aleti/cihazı lütfen Servis adresimize gönderin.

D GARANTIEURKUNDE

Sehr geehrte Kundin, sehr geehrter Kunde,

unsere Produkte unterliegen einer strengen Qualitätskontrolle. Sollte dieses Gerät dennoch einmal nicht einwandfrei funktionieren, bedauern wir dies sehr und bitten Sie, sich an unseren Servicedienst unter der auf dieser Garantiekarte angegebenen Adresse zu wenden. Gern stehen wir Ihnen auch telefonisch über die unten angegebene Servicrufnummer zur Verfügung. Für die Geltendmachung von Garantieansprüchen gilt Folgendes:

1. Diese Garantiebedingungen regeln zusätzliche Garantieleistungen. Ihre gesetzlichen Gewährleistungsansprüche werden von dieser Garantie nicht berührt. Unsere Garantieleistung ist für Sie kostenlos.
2. Die Garantieleistung erstreckt sich ausschließlich auf Mängel, die auf Material- oder Herstellungsfehler zurückzuführen sind und ist auf die Behebung dieser Mängel bzw. den Austausch des Gerätes beschränkt. Bitte beachten Sie, dass unsere Geräte bestimmungsgemäß nicht für den gewerblichen, handwerklichen oder industriellen Einsatz konstruiert wurden. Ein Garantievertrag kommt daher nicht zustande, wenn das Gerät in Gewerbe-, Handwerks- oder Industriebetrieben sowie bei gleichzusetzenden Tätigkeiten eingesetzt wird.

Von unserer Garantie sind ferner Ersatzleistungen für Transportschäden, Schäden durch Nichtbeachtung der Montageanleitung oder aufgrund nicht fachgerechter Installation, Nichtbeachtung der Gebrauchsanleitung (wie durch z.B. Anschluss an eine falsche Netzspannung oder Stromart), missbräuchliche oder unsachgemäße Anwendungen (wie z.B. Überlastung des Gerätes oder Verwendung von nicht zugelassenen Einsatzwerkzeugen oder Zubehör), Nichtbeachtung der Wartungs- und Sicherheitsbestimmungen, Eindringen von Fremdkörpern in das Gerät (wie z.B. Sand, Steine oder Staub), Gewaltanwendung oder Fremdeinwirkungen (wie z. B. Schäden durch Herunterfallen) sowie durch verwendungsgemäßen, üblichen Verschleiß ausgeschlossen.

Der Garantieanspruch erlischt, wenn an dem Gerät bereits Eingriffe vorgenommen wurden.

3. Die Garantiezeit beträgt 2 Jahre und beginnt mit dem Kaufdatum des Gerätes. Garantieansprüche sind vor Ablauf der Garantiezeit innerhalb von zwei Wochen, nachdem Sie den Defekt erkannt haben, geltend zu machen. Die Geltendmachung von Garantieansprüchen nach Ablauf der Garantiezeit ist ausgeschlossen. Die Reparatur oder der Austausch des Gerätes führt weder zu einer Verlängerung der Garantiezeit noch wird eine neue Garantiezeit durch diese Leistung für das Gerät oder für etwaige eingebaute Ersatzteile in Gang gesetzt. Dies gilt auch bei Einsatz eines Vor-Ort-Services.
4. Für die Geltendmachung Ihres Garantieanspruches übersenden Sie bitte das defekte Gerät portofrei an die unten angegebene Adresse. Fügen Sie den Verkaufsbeleg im Original oder einen sonstigen datierten Kaufnachweis bei. Bitte bewahren Sie deshalb den Kassenbon als Nachweis gut auf! Beschreiben Sie uns bitte den Reklamationsgrund möglichst genau. Ist der Defekt des Gerätes von unserer Garantieleistung erfasst, erhalten Sie umgehend ein repariertes oder neues Gerät zurück.

Selbstverständlich beheben wir gegen Erstattung der Kosten auch gerne Defekte am Gerät, die vom Garantieumfang nicht oder nicht mehr erfasst sind. Dazu senden Sie das Gerät bitte an unsere Serviceadresse.

iSC GmbH • Eschenstraße 6 • 94405 Landau/Isar (Deutschland)

Telefon: +49 [0] 180 5 120 509 • Telefax +49 [0] 180 5 835 830 (Anrufrufen: 0,14 Euro/Minute, Festnetz der T-Com)

E-Mail: info@isc-gmbh.info • Internet: www.isc-gmbh.info

1	
Service Hotline: 01 805 120 509 - www.isc-gmbh.info <small>(0,14 € / min., Festnetz T-Com) - Mo-Fr. 8:00-20:00 Uhr</small>	
2 Name:	Retouren-Nr. iSC:
Strasse / Nr.:	Telefon:
PLZ	Ort
	Mobil:
3 Welcher Fehler ist aufgetreten (genaue Angabe):	Art.-Nr.:
	I.-Nr.:
Sehr geehrte Kundin, sehr geehrter Kunde, bitte beschreiben Sie uns die von Ihnen festgestellte Fehlfunktion Ihres Gerätes als Grund Ihrer Beanstandung möglichst genau. Dadurch können wir für Sie Ihre Reklamation schneller bearbeiten und Ihnen schneller helfen. Eine zu ungenaue Beschreibung mit Begriffen wie „Gerät funktioniert nicht“ oder „Gerät defekt“ verzögert hingegen die Bearbeitung erheblich.	
4 Garantie: JA <input type="checkbox"/> NEIN <input type="checkbox"/>	Kaufbeleg-Nr. / Datum:
1 Service Hotline kontaktieren oder bei iSC-Webadresse anmelden - es wird Ihnen eine Retourennummer zugeteilt 2 Ihre Anschrift eintragen 3 Fehlerbeschreibung und Art.-Nr. und I.-Nr. angeben 4 Garantiefall JA/NEIN ankreuzen sowie Kaufbeleg-Nr. und Datum angeben und eine Kopie des Kaufbeleges beilegen	

EH 09/2008 (01)