

- ⓓ **Originalbetriebsanleitung  
Hochdruckreiniger**
- ⓕ **Mode d'emploi d'origine  
Nettoyeur haute pression**
- Ⓛ **Istruzioni per l'uso originali  
Idropulitrice**



**7**

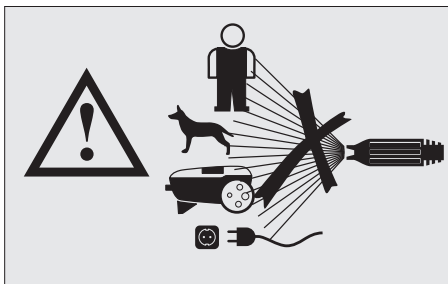
**Art.-Nr.: 41.405.35**

**I.-Nr.: 11010**

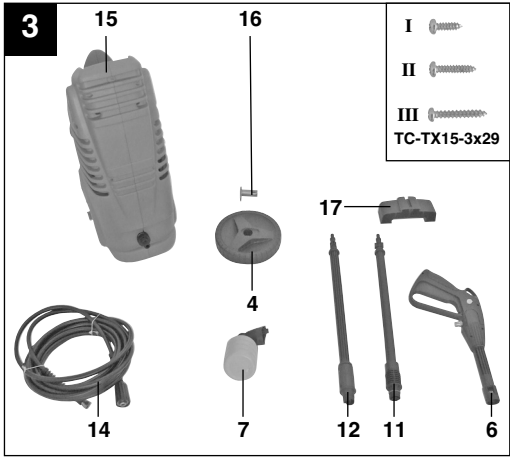
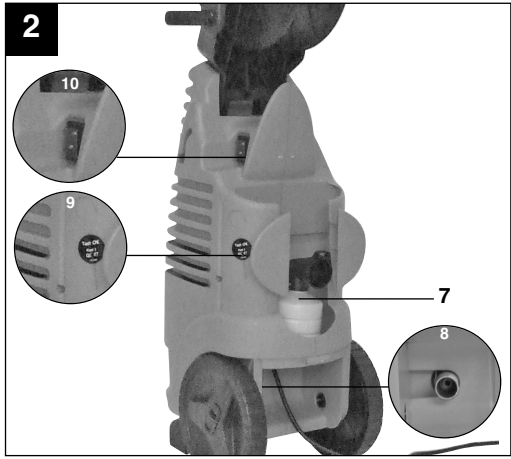
**G-HR 1545**

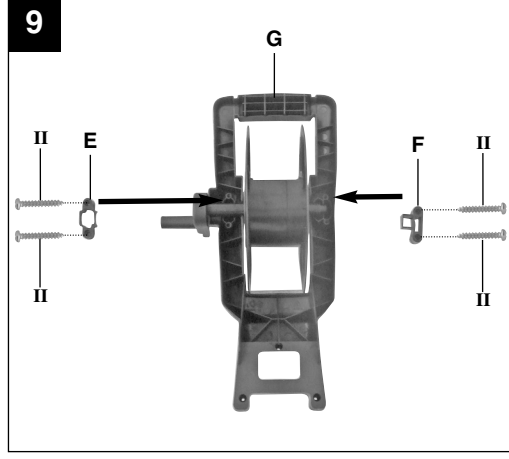
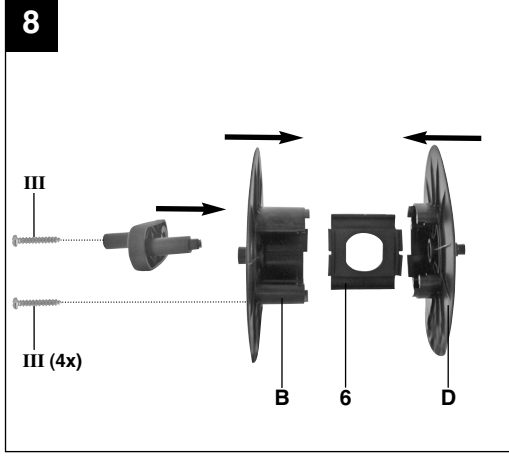
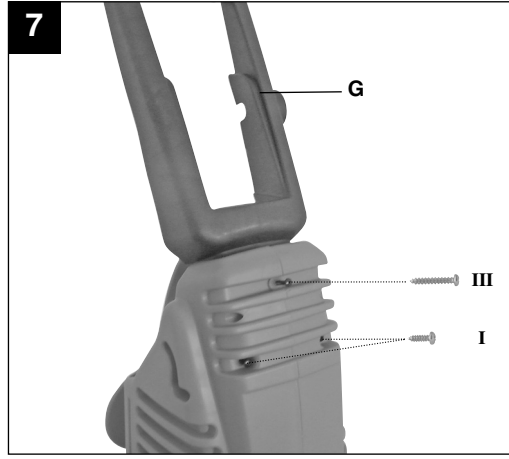
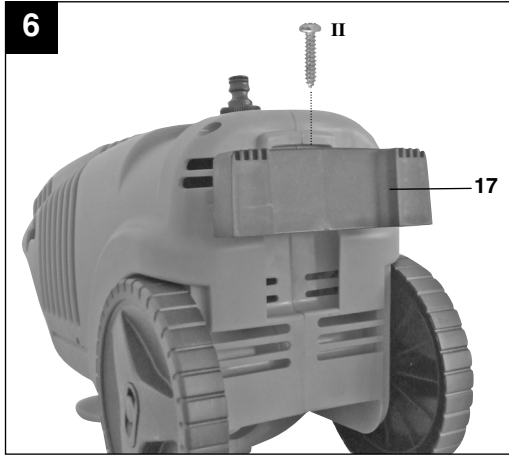
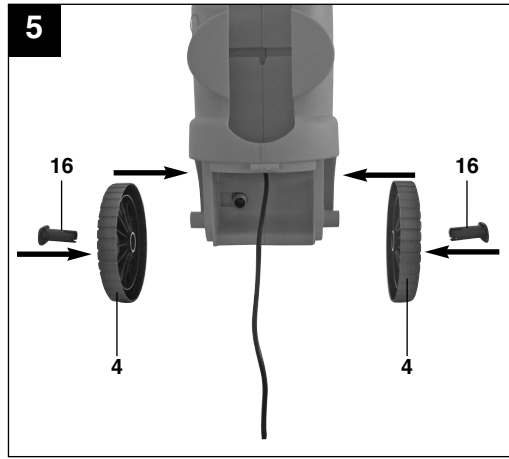
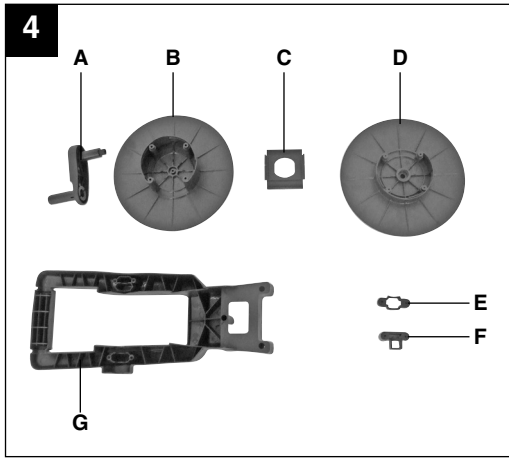


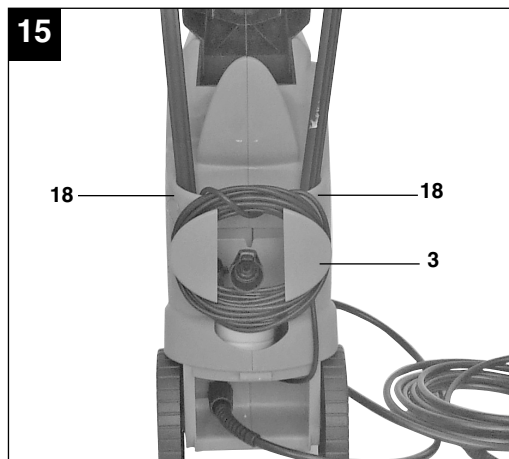
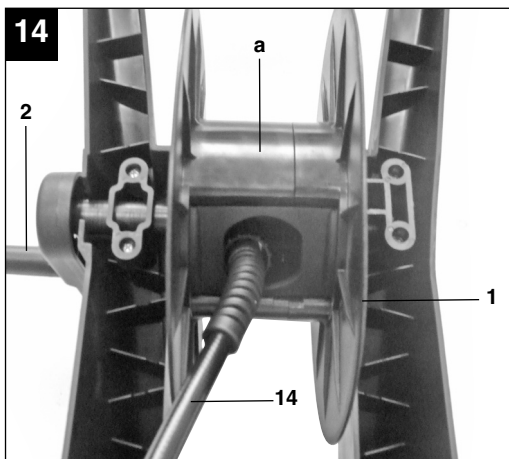
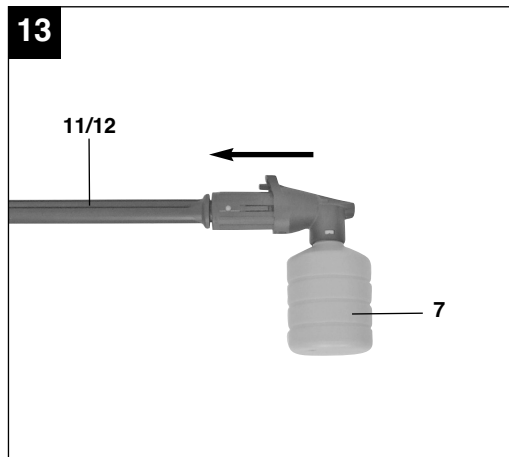
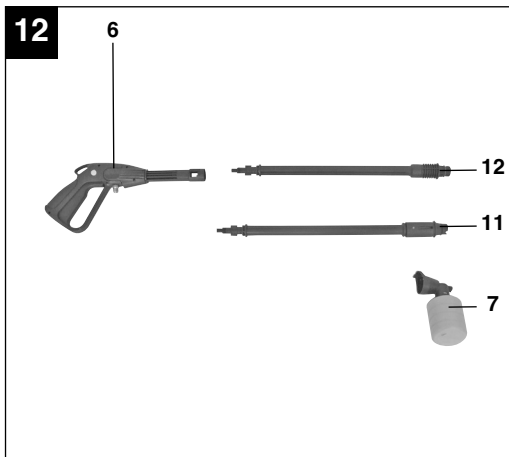
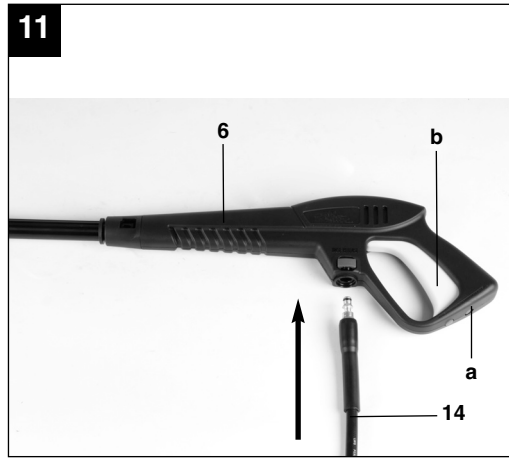
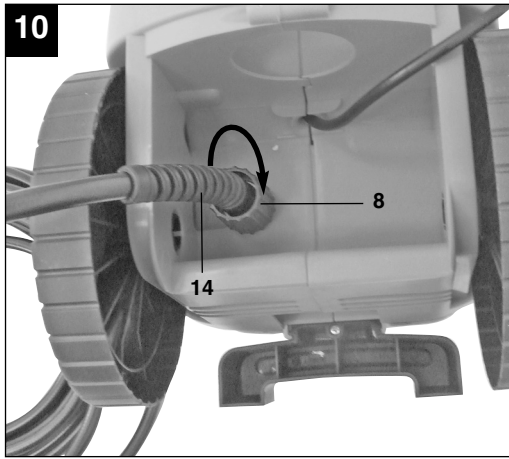
- Ⓢ **Das Gerät nicht in Betrieb nehmen, ohne die Gebrauchsanleitung gelesen zu haben!**
- Ⓢ **Ne mettez pas l'appareil en service sans avoir lu ce mode d'emploi !**
- Ⓢ **Non mettere in funzione l'apparecchio prima di avere letto le istruzioni per l'uso!**

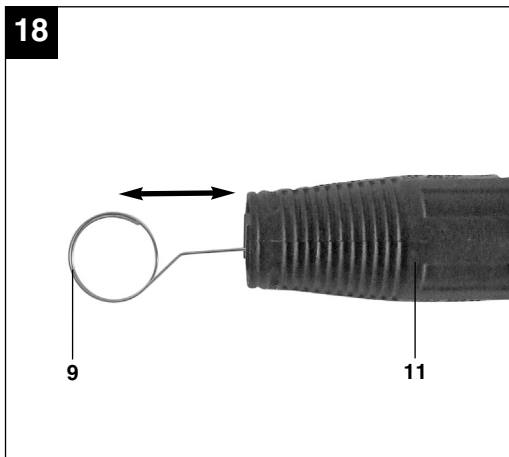
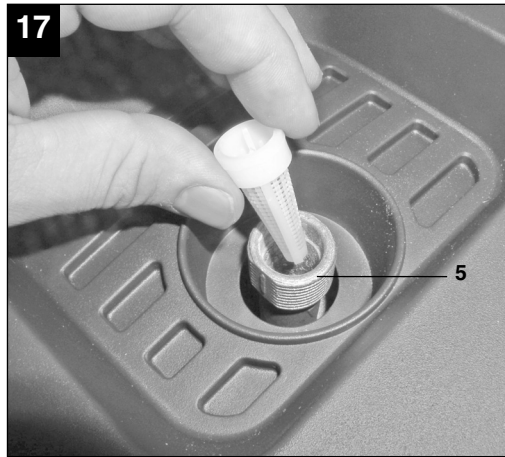
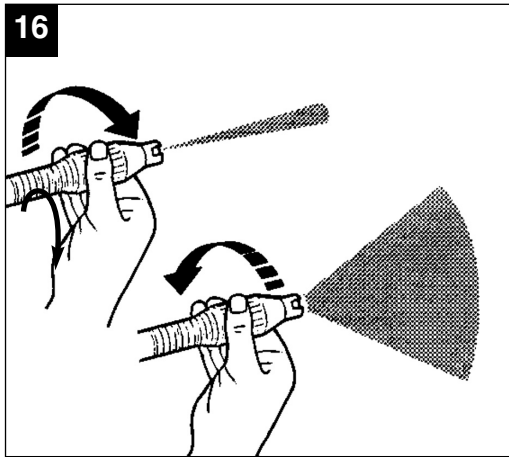


- Ⓢ **Warnung!** Hochdruckstrahlen können bei unsachgemäßem Gebrauch gefährlich sein. Der Strahl darf nicht auf Personen, Tiere, aktive elektrische Ausrüstung oder auf das Gerät selbst gerichtet werden.
- Ⓢ **Avertissement !** Les jets à haute pression peuvent être dangereux lorsque l'appareil est employé incorrectement. Le jet ne doit pas être dirigé sur des personnes, des animaux, un équipement électrique actif, ni sur l'appareil lui-même.
- Ⓢ **Avvertimento!** L'uso improprio di getti ad alta pressione può essere pericoloso. Il getto non deve essere rivolto contro persone, animali, apparecchiature elettriche in funzione o contro l'apparecchio stesso.











“WARNUNG - Zur Verringerung des Verletzungsrisikos Bedienungsanleitung lesen”

**D****⚠ Achtung!**

Beim Benutzen von Geräten müssen einige Sicherheitsvorkehrungen eingehalten werden, um Verletzungen und Schäden zu verhindern. Lesen Sie diese Bedienungsanleitung/Sicherheitshinweise deshalb sorgfältig durch. Bewahren Sie diese gut auf, damit Ihnen die Informationen jederzeit zur Verfügung stehen. Falls Sie das Gerät an andere Personen übergeben sollten, händigen Sie diese Bedienungsanleitung/Sicherheitshinweise bitte mit aus.

Wir übernehmen keine Haftung für Unfälle oder Schäden, die durch Nichtbeachten dieser Anleitung und den Sicherheitshinweisen entstehen.

**1. Sicherheitshinweise**

Die entsprechenden Sicherheitshinweise finden Sie im beiliegenden Heftchen!

**⚠ WARNUNG**

**Lesen Sie alle Sicherheitshinweise und Anweisungen.** Versäumnisse bei der Einhaltung der Sicherheitshinweise und Anweisungen können elektrischen Schlag, Brand und/oder schwere Verletzungen verursachen.

**Bewahren Sie alle Sicherheitshinweise und Anweisungen für die Zukunft auf.**

**2. Gerätebeschreibung (Abb. 1/2)**

1. Schlauchtrommel
2. Kurbel für Schlauchtrommel
3. Kabelhalterung
4. Transportrad
5. Anschluss Wasserzulauf
6. Pistole
7. Waschmitteltank
8. Anschluss Hochdruckschlauch Gerät
9. Düsenreinigungsnadel
10. Ein- / Ausschalter

**3. Lieferumfang**

- Öffnen Sie die Verpackung und nehmen Sie das Gerät vorsichtig aus der Verpackung.
- Entfernen Sie das Verpackungsmaterial sowie Verpackungs- / und Transportsicherungen (falls vorhanden).
- Überprüfen Sie, ob der Lieferumfang vollständig ist.

- Kontrollieren Sie das Gerät und die Zubehörteile auf Transportschäden.
- Bewahren Sie die Verpackung nach Möglichkeit bis zum Ablauf der Garantiezeit auf.

**ACHTUNG**

**Gerät und Verpackungsmaterial sind kein Kinderspielzeug! Kinder dürfen nicht mit Kunststoffbeuteln, Folien und Kleinteilen spielen! Es besteht Verschluckungs- und Erstickungsgefahr!**

- Originalbetriebsanleitung
- Sicherheitshinweise

**4. Bestimmungsgemäße Verwendung**

Der Hochdruckreiniger ist für die Verwendung im Privaten Bereich zum Reinigen von Fahrzeugen, Maschinen, Gebäuden, Fassaden usw. mit Hochdruck vorgesehen.


Die Maschine darf nur nach ihrer Bestimmung verwendet werden. Jede weitere darüber hinausgehende Verwendung ist nicht bestimmungsgemäß. Für daraus hervorgerufene Schäden oder Verletzungen aller Art haftet der Benutzer/Bediener und nicht der Hersteller.

Bitte beachten Sie, dass unsere Geräte bestimmungsgemäß nicht für den gewerblichen, handwerklichen oder industriellen Einsatz konstruiert wurden. Wir übernehmen keine Gewährleistung, wenn das Gerät in Gewerbe-, Handwerks- oder Industriebetrieben sowie bei gleichzusetzenden Tätigkeiten eingesetzt wird.

Dieses Gerät ist nicht dafür bestimmt, durch Personen (einschließlich Kinder) mit eingeschränkten physischen, sensorischen oder geistigen Fähigkeiten oder mangels Erfahrung und/oder mangels Wissen benutzt zu werden, es sei denn, sie werden durch eine für ihre Sicherheit zuständige Person beaufsichtigt oder erhalten von ihr Anweisungen, wie das Gerät zu benutzen ist. Kinder sollten beaufsichtigt werden, um sicherzustellen, dass sie nicht mit dem Gerät spielen.



## 5. Technische Daten

Netzspannung:	230 V~ 50 Hz
Leistungsaufnahme:	2100 W
Arbeitsdruck:	10 MPa (100 bar)
Nominaldruck:	max. 15 MPa (150 bar)
Betriebsdruck:	max. 15 MPa <sup>(EW)</sup> (150 bar <sup>(EW)</sup> )
Förderleistung:	7,5 l/min
max. Druck Wasserzulauf:	1 MPa (10 bar)
Gewicht:	7,3 kg
Schutzklasse:	II / 

## Geräusch und Vibration

Die Geräusch- und Vibrationswerte wurden entsprechend EN 60335-1 ermittelt.

Schalldruckpegel $L_{pA}$	76 dB(A)
Unsicherheit $K_{pA}$	3 dB
Schalleistungspegel $L_{WA}$	95 dB(A)
Unsicherheit $K_{WA}$	3 dB

### Tragen Sie einen Gehörschutz.

Die Einwirkung von Lärm kann Hörverlust bewirken.

Schwingungsgesamtwerte (Vektorsumme dreier Richtungen) ermittelt entsprechend EN 60335-1.

Schwingungsemissionswert  $a_h \leq 2,5 \text{ m/s}^2$   
 Unsicherheit  $K = 1,5 \text{ m/s}^2$

### Zusätzliche Informationen für Elektrowerkzeuge

#### Warnung!

Der angegebene Schwingungsemissionswert ist nach einem genormten Prüfverfahren gemessen worden und kann sich, abhängig von der Art und Weise, in der das Elektrowerkzeug verwendet wird, ändern und in Ausnahmefällen über dem angegebenen Wert liegen.

Der angegebene Schwingungsemissionswert kann zum Vergleich eines Elektrowerkzeuges mit einem anderen verwendet werden.

Der angegebene Schwingungsemissionswert kann auch zu einer einleitenden Einschätzung der Beeinträchtigung verwendet werden.

### Beschränken Sie die Geräuschentwicklung und Vibration auf ein Minimum!

- Verwenden Sie nur einwandfreie Geräte.
- Warten und reinigen Sie das Gerät regelmäßig.
- Passen Sie Ihre Arbeitsweise dem Gerät an.
- Überlasten Sie das Gerät nicht.
- Lassen Sie das Gerät gegebenenfalls überprüfen.
- Schalten Sie das Gerät aus, wenn es nicht benutzt wird.
- Tragen Sie Handschuhe.

### Restrisiken

**Auch wenn Sie dieses Elektrowerkzeug vorschriftsmäßig bedienen, bleiben immer Restrisiken bestehen. Folgende Gefahren können im Zusammenhang mit der Bauweise und Ausführung dieses Elektrowerkzeuges auftreten:**

1. Lungenschäden, falls keine geeignete Staubschutzmaske getragen wird.
2. Gehörschäden, falls kein geeigneter Gehörschutz getragen wird.
3. Gesundheitsschäden, die aus Hand-Arm-Schwingungen resultieren, falls das Gerät über einen längeren Zeitraum verwendet wird oder nicht ordnungsgemäß geführt und gewartet wird.

## 6. Vor Inbetriebnahme

### 6.1 Korrekter Einsatz des Gerätes

- Der Hochdruckreiniger muss auf einer ebenen, sicheren Fläche aufgestellt werden.
- Bei jeder Betätigung der Maschine empfiehlt sich die Einhaltung der korrekten Bedienungsposition: eine Hand an der Pistole und die zweite Hand an der Lanze.
- Der Wasserstrahl darf nie auf elektrische Leitungen oder auf die Maschine gerichtet werden.
- Um eine Beschädigung der Pumpe im Stillstand zu vermeiden, ist eine geringe Undichtigkeit der Pumpe normal.
- Die Maschine darf unter keinen Umständen in Räumlichkeiten verwendet werden, die explosionsgefährdet sind.
- Die Arbeitstemperatur muss zwischen +5 und +60°C liegen.
- Es dürfen keine Abdeckungen oder Änderungen an der Lanze oder den Spritzdüsen vorgenommen werden.
- Der Hochdruckreiniger ist für einen Betrieb mit kaltem oder mäßig warmem Wasser (max. bis 40°C) ausgelegt, höhere Temperaturen führen zu Schäden an der Pumpe.

**D**

- Das einlaufende Wasser darf weder verschmutzt, sandhaltig noch mit chemischen Produkten belastet sein, die zur Beeinträchtigung der Funktion führen und die Haltbarkeit der Maschine verkürzen können.

**Warnung-Explosionsgefahr**

Keine brennbaren Flüssigkeiten versprühen.

**Warnung**

Wasser, das durch Rückflussverhinderer geflossen ist, gilt nicht als trinkbar.

**Warnung**

Wenn Ihnen Reinigungsmittel auf die Haut oder ins Auge gelangt, spülen Sie sofort mit reichlich reinem Wasser. Suchen Sie anschließend einen Arzt auf oder befolgen Sie die Hinweise vom Sicherheitsdatenblatt bzw. des Spülmittelherstellers.

**6.2 Montage:****6.2.1 Montage Gerät**

Montieren Sie den Hochdruckreiniger wie in Bild 5-12 dargestellt.

**6.2.2 Anschluss Wasserzulauf (Abb. 1)**

Der Anschluss für den Wasserzulauf (5) ist mit einem Anschlussstück für Standard Schlauchkupplungs-Systeme ausgestattet. Stecken Sie die Schlauchkupplung des Zulaufschlauches (min. Ø 1/2“) auf den Anschluss für Wasserzulauf (5).

Zwischen dem Wasserhahn und dem Hochdruckreiniger muss ein Rohrunterbrecher eingebaut sein! Fragen Sie hierzu Ihren Sanitärinstallateur.

**6.2.3 Anschluss des Hochdruckschlauches (Abb. 10;11)**

Schließen Sie den Hochdruckschlauch (14) an den Anschluss des Hochdruckreinigers (8) und an den Anschluss an der Spritzpistole (6) an.

**6.2.4 Montage der Pistolenaufsätze (Abb. 12)**

An der Pistole können verschiedene Aufsätze montiert werden. Drücken Sie dazu den Aufsatz in die Pistole (Achtung leichter Federwiderstand) und sichern Sie den Aufsatz durch drehen. Prüfen Sie den festen Sitz des Aufsatzes bevor Sie mit dem Reinigen beginnen.

**Lanze Punkt-/Breitstrahl (11)**

Durch Drehen der Düse kann der Punktstrahl auf Flachstrahl verändert werden (Abb. 16).

**Lanze mit Rotordüse (12)**

Verwenden Sie für besonders hartnäckige Verschmutzungen die Lanze mit Rotordüse (12).

**6.2.5 Elektrischer Anschluss**

- Überzeugen Sie sich vor dem Anschließen, dass die Daten auf dem Typenschild mit den Netzdaten übereinstimmen.
- Achten Sie bei Verwendung von Verlängerungsleitungen darauf, dass diese für den Außenbereich geeignet sind und über einen ausreichenden Aderquerschnitt verfügen:  
1-10 m: 1,5 mm<sup>2</sup>  
10-30 m: 2,5 mm<sup>2</sup>
- Stecken Sie den Netzstecker am Netzkabel in die Steckdose.

**7. Bedienung**

Die Maschine besteht aus einer Baugruppe mit einer Pumpe, die durch ein stoßsicheres Gehäuse abgedeckt ist. Die Maschine ist mit einer Lanze und einer griffigen Pistole für eine optimale Arbeitsposition ausgerüstet, deren Form und Ausstattung den gültigen Vorschriften entsprechen.

**7.1 Inbetriebnahme:**

Wenn Sie den Hochdruckreiniger vollständig montiert und alle Anschlüsse vorgenommen haben, können Sie wie folgt verfahren:

Öffnen Sie den Wasserzulauf. Drücken Sie den Sicherungsbolzen a (Abb. 11) an der Spritzpistole und ziehen Sie den Abzugshebel b (Abb. 11) zurück, damit die im Gerät vorhandene Luft entweichen kann.

Schalten Sie das Gerät ein, stellen Sie hierzu den Ein-/Ausschalter (Abb. 2/10) auf „ON“.

Zum Ausschalten den Abzugshebel (b) loslassen, das Gerät schaltet in Stand-by. Sobald Sie den Abzugshebel (b) betätigen startet der Hochdruckreiniger wieder.

Um den Hochdruckreiniger komplett abzuschalten, stellen Sie den Ein-/Ausschalter (Abb. 2/10) auf „OFF“.

**7.2 Einsatz von Waschmittel (Abb. 2, 13)**

- Füllen Sie den Waschmittelbehälter (7) mit entsprechenden Reinigungsmittel.
- Die Beimengung des Waschmittels erfolgt automatisch im Niederdruckbetrieb.

- Der Einsatz von Waschmittel ist nur mit nachfolgendem Zubehör gestattet.

### 7.2.1 Einsatz von Waschmittel mit Lanze Punkt- / Breitstrahl (Abb. 13)

### 7.3 Halterung Pistole/Zubehör (Abb. 15)

Zur platzsparenden Aufbewahrung der Pistole und des Zubehörs kann dieses in der dafür vorgesehenen Halterung (18) aufbewahrt werden.

### 7.4 Kabelhalterung (Abb. 15)

Zur platzsparenden Aufbewahrung des Netzkabels kann dieses in der Kabelhalterung (3) aufbewahrt werden.

### 7.5 Schlauchtrommel (Abb. 10; 14)

Die Schlauchtrommel (1) dient zum platzsparenden Aufbewahren des Hochdruckschlauches. Lösen Sie zunächst den Hochdruckschlauch vom Hochdruckreiniger. Stecken Sie nun das freie Ende des Hochdruckschlauchs in die Öffnung der Schlauchtrommel (Abb. 14/1). Kurbeln Sie nun gleichmäßig den Schlauch mit der Kurbel (2) auf die Schlauchtrommel.

**Achtung!** Zur Verwendung des Hochdruckreinigers muss der Druckschlauch komplett abgewickelt sein.

## 8. Austausch der Netzanschlussleitung

Wenn die Netzanschlussleitung dieses Gerätes beschädigt wird, muss sie durch den Hersteller oder seinen Kundendienst oder eine ähnlich qualifizierte Person ersetzt werden, um Gefährdungen zu vermeiden.

## 9. Reinigung, Wartung und Ersatzteilbestellung

### Achtung!

Ziehen Sie vor allen Reinigungsarbeiten den Netzstecker.

### 9.1 Reinigung

- Halten Sie Schutzvorrichtungen, Luftschlitze und Motorenhäuser so staub- und schmutzfrei wie möglich.
- Wir empfehlen, dass Sie das Gerät direkt nach jeder Benutzung reinigen.
- Reinigen Sie das Gerät regelmäßig mit einem feuchten Tuch und etwas Schmierseife.

Verwenden Sie keine Reinigungs- oder Lösungsmittel; diese könnten die Kunststoffteile des Gerätes angreifen. Achten Sie darauf, dass kein Wasser in das Geräteinnere gelangen kann.

## 9.2 Wartung

### 9.2.1 Prüfung des Wasseransaugfilters (Abb. 17)

Den Saugfilter periodisch überprüfen, um Verstopfungen zu vermeiden, die den Betrieb der Pumpe gefährden können.

Schrauben Sie die Anschlusskupplung für den Wasserzulaufschlauch vom Gerät und reinigen Sie das dahinter befindliche Zulaufsieb unter fließendem Wasser.

### 9.2.2 Lange Standzeit der Elektropumpe

Sind längere Stillstandzeiten der Maschine (über 3 Monate) in Räumlichkeiten vorgesehen, in denen Frostgefahr besteht, empfiehlt sich die Auffüllung der Maschine mit einem Frostschutzmittel (ähnliche Mittel, wie für die Fahrzeuge verwendet werden).

Wenn das Gerät längere Zeit nicht benutzt worden ist, entstehen in der Elektropumpe Kalkablagerungen, die zu Startschwierigkeiten führen können.

### 9.2.3 Reinigung Düse (Abb. 18)

Zum Reinigen einer verstopften Düse verwenden Sie bitte den beiliegenden Draht (9)

## 9.3 Ersatzteilbestellung

Bei der Ersatzteilbestellung sollten folgende Angaben gemacht werden:

- Typ des Gerätes
  - Artikelnummer des Gerätes
  - Ident- Nummer des Gerätes
  - Ersatzteil- Nummer des erforderlichen Ersatzteils
- Aktuelle Preise und Infos finden Sie unter [www.isc-gmbh.info](http://www.isc-gmbh.info)

## 10. Lagerung

Lagern Sie das Gerät und dessen Zubehör an einem dunklen, trockenen und frostfreiem sowie für Kinder unzugänglichem Ort. Die optimale Lagertemperatur liegt zwischen 5 und 30 °C. Bewahren Sie das Elektrowerkzeug in der Originalverpackung auf.

**D**

## 11. Transport

Bevor Sie das Gerät an einen anderen Ort transportieren entfernen Sie zuerst alle Anschlüsse, anschließend ist das Gerät frei für den Transport.

## 12. Entsorgung und Wiederverwertung

Das Gerät befindet sich in einer Verpackung um Transportschäden zu verhindern. Diese Verpackung ist Rohstoff und ist somit wieder verwendbar oder kann dem Rohstoffkreislauf zurückgeführt werden.

Das Gerät und dessen Zubehör bestehen aus verschiedenen Materialien, wie z.B. Metall und Kunststoffe. Führen Sie defekte Bauteile der Sondermüllentsorgung zu. Fragen Sie im Fachgeschäft oder in der Gemeindeverwaltung nach!

### 13. Mögliche Ausfallursachen

Betriebsstörung	Ursache	Abhilfe
Gerät funktioniert nicht.	<ul style="list-style-type: none"> <li>- Keine elektrische Spannung am Gerät.</li> <li>- Leiterquerschnitt der Verlängerungsleitung zu gering bzw. Verlängerungsleitung zu lang.</li> <li>- Netzspannung liegt unter dem vorgegebenen Wert.</li> <li>- Pumpe ist eingefroren.</li> </ul>	<ul style="list-style-type: none"> <li>- Sicherung, Netzkabel, Netzstecker kontrollieren und gegebenenfalls durch Fachpersonal austauschen lassen.</li> <li>- Verlängerungsleitungen mit höherem Aderquerschnitt verwenden bzw. kürzere Verlängerungsleitung verwenden.</li> <li>- Gegebenenfalls Energieversorgungsunternehmen kontaktieren.</li> <li>- Überprüfen, gegebenenfalls auftauen.</li> </ul>
Motor läuft, jedoch wird kein Druck aufgebaut.	<ul style="list-style-type: none"> <li>- Wasseransaugfilter verstopft.</li> <li>- Luftansaugung im Wasserzulauf.</li> <li>- Auslassdüse zu groß.</li> </ul>	<ul style="list-style-type: none"> <li>- Wasseransaugfilter reinigen. (siehe 9.2.1)</li> <li>- Zulaufschlauch und Schlauchverbindungen überprüfen, gegebenenfalls austauschen.</li> <li>- Überprüfen, gegebenenfalls ersetzen.</li> </ul>
Unregelmäßiger Betriebsdruck.	<ul style="list-style-type: none"> <li>- Luftansaugung im Wasserzulauf.</li> </ul>	<ul style="list-style-type: none"> <li>- Zulaufschlauch und Schlauchverbindungen überprüfen, gegebenenfalls austauschen.</li> </ul>



« Avertissement – Lisez ce mode d’emploi pour diminuer le risque de blessures »

**⚠ Attention !**

Lors de l'utilisation d'appareils, il faut respecter certaines mesures de sécurité afin d'éviter des blessures et dommages. Veuillez donc lire attentivement ce mode d'emploi. Conservez-le bien de façon à pouvoir disposer à tout moment de ces informations. Si l'appareil doit être remis à d'autres personnes, remettez-leur aussi ce mode d'emploi. Nous déclinons toute responsabilité pour les accidents et dommages dus au non-respect de ce mode d'emploi et des consignes de sécurité.

**1. Consignes de sécurité:**

Vous trouverez les consignes de sécurité correspondantes dans le cahier en annexe.

**⚠ AVERTISSEMENT !**

**Veillez lire toutes les consignes de sécurité et instructions.**

Tout non-respect des consignes de sécurité et instructions peut provoquer une décharge électrique, un incendie et/ou des blessures graves.

**Conservez toutes les consignes de sécurité et instructions pour une consultation ultérieure.**

**2. Description de l'appareil et étendue de la livraison (fig. 1/2)**

1. Enrouleur de câble
2. Manivelle pour enrouleur de câble
3. Support de câble
4. Roue de transport
5. Raccord de l'alimentation en eau
6. Pistolet
7. Réservoir d'agent de lavage
8. Raccord du tuyau haute pression de l'appareil
9. Aiguille de nettoyage de buse
10. Interrupteur marche / arrêt

**3. Volume de livraison**

- Ouvrez l'emballage et prenez l'appareil en le sortant avec précaution de l'emballage.
- Retirez le matériel d'emballage tout comme les sécurités d'emballage et de transport (s'il y en a).
- Vérifiez si la livraison est bien complète.
- Contrôlez si l'appareil et ses accessoires ne sont pas endommagés par le transport.
- Conservez l'emballage autant que possible jusqu'à la fin de la période de garantie.

**ATTENTION**

**L'appareil et le matériel d'emballage ne sont pas des jouets ! Il est interdit de laisser des enfants jouer avec des sacs et des films en plastique et avec des pièces de petite taille. Ils risquent de les avaler et de s'étouffer !**

- Mode d'emploi d'origine
- Consignes de sécurité

**4. Utilisation conforme à l'affectation**

Le nettoyeur haute pression est prévu pour être employé dans le secteur privé pour nettoyer les véhicules, machines, bâtiments, façades etc. à l'aide de haute pression.


La machine doit exclusivement être employée conformément à son affectation. Chaque utilisation allant au-delà de cette affectation est considérée comme non conforme. Pour les dommages en résultant ou les blessures de tout genre, le producteur décline toute responsabilité et l'opérateur/l'exploitant est responsable.

Veillez au fait que nos appareils, conformément à leur affectation, n'ont pas été construits, pour être utilisés dans un environnement professionnel, industriel ou artisanal. Nous déclinons toute responsabilité si l'appareil est utilisé professionnellement, artisanalement ou dans des sociétés industrielles, tout comme pour toute activité équivalente.

Cet appareil ne convient pas aux personnes (y compris les enfants) qui en raison de leurs capacités physiques, sensorielles ou intellectuelles ou leur manque d'expérience et/ou de connaissances ne peuvent pas l'utiliser de manière sûre, à moins d'être surveillées et de recevoir les instructions relatives à l'utilisation de l'appareil par une personne responsable de leur sécurité. Surveillez les enfants pour vous assurer qu'ils ne jouent pas avec l'appareil.

**F**

## 5. Données techniques

Tension du réseau :	230 V~50 Hz
Puissance absorbée :	2100W
Pression de service :	10 MPa (100 bar)
Pression de service :	max. 15 MPa <sup>(ME)</sup> (150 bar <sup>(ME)</sup> )
Capacité de transport :	7,5 l/min
Maxi. pression de l'alimentation en eau :	1 MPa (10 bar)
Poids :	7,3 kg
Catégorie de protection :	II / 

## Bruit et vibration

Les valeurs de bruit et de vibration ont été déterminées conformément à la norme EN 60335-1.

Niveau de pression acoustique $L_{pA}$	76 dB(A)
Imprécision $K_{pA}$	3 dB
Niveau de puissance acoustique $L_{WA}$	95 dB(A)
Imprécision $K_{WA}$	3 dB

### Portez une protection acoustique.

L'exposition au bruit peut entraîner la perte de l'ouïe.

Les valeurs totales des vibrations (somme des vecteurs de trois directions) ont été déterminées conformément à EN 60335-1.

Valeur d'émission des vibrations  $a_h \leq 2,5 \text{ m/s}^2$   
Imprécision  $K = 1,5 \text{ m/s}^2$

### Informations supplémentaires sur les outils électriques

#### Avertissement !

La valeur d'émission de vibration a été mesurée selon une méthode d'essai normée et peut être modifiée, en fonction du type d'emploi de l'outil électrique ; elle peut dans certains cas exceptionnels être supérieure à la valeur indiquée.

La valeur d'émission de vibration indiquée peut être utilisée pour comparer un outil électrique à un autre.

La valeur d'émission de vibration indiquée peut également être utilisée pour estimer l'altération au début.

### Limitez le niveau sonore et les vibrations à un minimum !

- Utilisez exclusivement des appareils en excellent état.
- Entretenez et nettoyez l'appareil régulièrement.
- Adaptez votre façon de travailler à l'appareil.
- Ne surchargez pas l'appareil.
- Faites contrôler l'appareil le cas échéant.
- Mettez l'appareil hors circuit lorsque vous ne l'utilisez pas.
- Portez des gants.

### Risques résiduels

**Même en utilisant cet outil électrique conformément aux prescriptions, il reste toujours des risques résiduels. Les dangers suivants peuvent apparaître en rapport avec la construction et le modèle de cet outil électrique :**

1. Lésions des poumons si aucun masque anti-poussière adéquat n'est porté.
2. Déficience auditive si aucun casque anti-bruit approprié n'est porté.
3. Atteintes à la santé issues des vibrations main-bras, si l'appareil est utilisé pendant une longue période ou s'il n'a pas été employé ou entretenu dans les règles de l'art.

## 6. Avant la mise en service

### 6.1 Correctement engagement de la machine

- Le nettoyeur haute pression doit être placé en position verticale sur une surface plane et sûre.
- Pour chaque actionnement de la machine, il est recommandé de garder la position de commande correcte : une main sur le pistolet et la deuxième main sur la lance.
- Le jet d'eau ne doit jamais être dirigé sur des câbles électriques ou sur la machine.
- Pour éviter que la pompe ne s'endommage au repos, une légère perméabilité de celle-ci est normale
- La machine ne doit en aucun cas être employée dans des salles à risque d'explosion.
- La température de travail doit être entre +5 et +40 °C.
- Il est interdit de recouvrir ou de modifier la lance ou la buse d'injection.
- Le nettoyeur haute pression est conçu pour fonctionner avec de l'eau froide ou légèrement chaude (jusqu'à max. 40 °C), des températures plus élevées entraînent des dommages de la pompe.



- L'eau introduite ne doit pas être encrassée, ni contenir du sable, ni encore être chargée de produits chimiques qui entraîneraient un préjudice de la fonction et pourraient réduire la durée de vie de la machine.

#### **Avertissement - danger d'explosion !**

Ne pulvérisez pas de liquides inflammables.

#### **Avertissement**

L'eau qui est passée par un clapet de non-retour est considérée comme non potable.

#### **Avertissement**

Si du produit de nettoyage tombe sur votre peau ou dans vos yeux, rincez immédiatement avec de l'eau pure en abondance. Consultez ensuite votre médecin ou respectez les consignes de la fiche de données de sécurité ou du producteur du produit à vaisselle.

### **6.2 Montage :**

#### **6.2.1 Montage de l'appareil**

Montez le nettoyeur haute pression comme indiqué dans la figure 5-12.

#### **6.2.2 Raccord de l'alimentation en eau (fig. 1)**

Le raccord de l'alimentation en eau (5) est équipé d'une pièce de raccordement pour systèmes d'accouplement de tuyaux standards. Enfichez le raccord du tuyau d'alimentation (mini. Ø 1/2") sur le raccord de l'alimentation en eau (5).

Il faut monter un interrupteur de conduite entre le robinet à eau et l'appareil de nettoyage haute pression ! Demandez à votre installateur/installatrice sanitaire.

#### **6.2.3 Raccord du tuyau haute pression (fig. 10;11)**

Raccordez le flexible haute pression (14) au raccord du nettoyeur haute pression (8) et au raccord du pistolet (6).

#### **6.2.4 Montage des embouts de pistolet (fig. 12)**

Vous pouvez monter différents embouts sur le pistolet. Enfoncez pour ce faire l'embout dans le pistolet (Attention léger effet ressort) et bloquez l'embout en le tournant. Vérifiez la bonne fixation de l'embout avant de démarrer le nettoyage.

#### **Lance jet ponctuel / jet extensif (11)**

La buse peut être tournée pour transformer le jet ponctuel en jet plat (fig. 15).

#### **Lance avec buse de rotor (12)**

Pour les salissures particulièrement réticentes, utilisez la Lance à buse de rotor (12).

#### **6.2.5 Raccordement électrique raccord**

- Assurez-vous, avant de connecter la machine, que les données se trouvant sur la plaque de signalisation correspondent bien aux données du réseau.
- Attention lorsque vous utilisez des câbles de rallonge au fait qu'ils doivent convenir à l'emploi en extérieur et qu'il dispose d'une section de brin suffisante :  
1-10 m : 1,5 mm<sup>2</sup>  
10-30 m : 2,5 mm<sup>2</sup>
- Enfichez la fiche de contact sur le câble secteur dans la prise de courant.

### **7. Commande**

La machine est composée d'un module comprenant une pompe protégé par un boîtier résistant aux chocs. La machine est équipée d'une lance et d'un pistolet adhérent pour une position de travail optimale; leur forme et équipement étant conformes aux prescriptions en vigueur.

#### **7.1 Mise en marche :**

Une fois que vous avez complètement monté le nettoyeur haute pression et lorsque vous avez effectué tous les raccords, vous pouvez procéder comme suit :

Ouvrez l'alimentation en eau. Appuyez le boulon de sécurité a (fig. 11) sur le pistolet et tirez le levier de tirage b (fig. 11) vers l'arrière pour que l'air se trouvant dans l'appareil puisse s'échapper.

Mettez l'appareil sous tension, placer à ce propos l'interrupteur Marche / Arrêt (fig. 2/10) sur "ON".

Pour la mise hors circuit, relâchez le levier de soutirage (b), l'appareil se met en veille. Dès que vous actionnez le levier de soutirage (b), le nettoyeur haute pression se remet en circuit.

Pour mettre le nettoyeur haute pression entièrement hors circuit, mettez l'interrupteur Marche / Arrêt (fig. 2/10) sur „OFF“.

**F****7.2 Utilisation d'agents de lavage (fig. 2, 13)**

- Remplissez le réservoir d'agent de lavage (13) avec le produit de nettoyage correspondant.
- L'adjonction de l'agent de lavage se fait automatiquement en mode basse pression.
- L'utilisation d'agents de lavage n'est autorisée qu'avec les accessoires suivants.

**7.2.1 Utilisation d'agent de lavage avec lance jet ponctuel / jet plein (fig. 13)****7.3 Support du pistolet/accessoires (fig. 15)**

Pour un stockage peu encombrant du pistolet et des accessoires, on peut les ranger dans le support prévu à cet effet (18).

**7.4 Support de câbles (fig. 15)**

Pour un stockage peu encombrant du câble réseau, on peut l'enrouler sur le support de câble (3).

**7.5 Enrouleur de câble (fig. 11 ; 14)**

L'enrouleur de câble (1) sert au rangement peu encombrant du tuyau haute pression. Desserrez tout d'abord le tuyau haute pression du nettoyeur haute pression. Enfichez à présent l'extrémité libre du tuyau haute pression dans l'ouverture de l'enrouleur de câble (fig. 14/1). Tournez maintenant la manivelle (2) de façon uniforme pour enrouler le tuyau sur l'enrouleur de câble.

**Attention !** Pour utiliser le nettoyeur haute pression, déroulez complètement le tuyau de refoulement.

**8. Remplacement de la ligne de raccordement réseau**

Si la ligne de raccordement réseau de cet appareil est endommagée, il faut la faire remplacer par le producteur ou son service après-vente ou par une personne de qualification semblable afin d'éviter tout risque.

**9. Nettoyage, maintenance et commande de pièces de rechange****⚠ Attention !**

Retirez la fiche de contact avant tous travaux de nettoyage.

**9.1 Nettoyage**

- Maintenez les dispositifs de protection, les fentes à air et le carter de moteur aussi propres (sans poussière) que possible. Frottez l'appareil avec un chiffon propre ou soufflez dessus avec de l'air comprimé à basse pression.
- Nous recommandons de nettoyer l'appareil directement après chaque utilisation.
- Nettoyez l'appareil régulièrement à l'aide d'un chiffon humide et un peu de savon. N'utilisez aucun produit de nettoyage ni détergeant ; ils pourraient endommager les pièces en matières plastiques de l'appareil. Veillez à ce qu'aucune eau n'entre à l'intérieur de l'appareil.

**9.2. Maintenance****9.2.1 Contrôle du filtre d'aspiration d'eau (fig. 17)**

Contrôlez périodiquement le filtre d'aspiration pour éviter qu'il ne se bouche, ce qui occasionnerait un risque pour le fonctionnement de la pompe. Dévissez l'accouplement du tuyau d'amenée d'eau de l'appareil et nettoyez le tamis d'amenée se trouvant derrière à l'eau courante.

**9.2.2 Arrêts prolongés de la pompe électrique**

S'il est prévu de garder la machine à l'arrêt (plus de 3 mois) dans des locaux à risque de gel, il est recommandé de remplir la machine d'un produit antigel (produit semblable à ceux employé pour les voitures).

Lorsque l'appareil n'a pas été employé pendant une période prolongée, des dépôts de calcaire apparaissent dans la pompe électrique; ceux-ci peuvent entraîner des difficultés de démarrage.

### 9.2.3 Nettoyage de la buse (fig. 18)

Veillez utiliser le fil fourni pour nettoyer une buse bouchée (9).

### 9.3 Commande de pièces de rechange :

Pour les commandes de pièces de rechange, veuillez indiquer les références suivantes:

- Type de l'appareil
- No. d'article de l'appareil
- No. d'identification de l'appareil
- No. de pièce de rechange de la pièce requise

Vous trouverez les prix et informations actuelles à l'adresse [www.isc-gmbh.info](http://www.isc-gmbh.info)

## 10. Stockage

Entreposez l'appareil et ses accessoires dans un endroit sombre, sec et à l'abri du gel tout comme inaccessible aux enfants. La température de stockage optimale est comprise entre 5 et 30 °C. Conservez l'outil électrique dans l'emballage d'origine.

## 11. Transport

Avant de transporter l'appareil dans un autre endroit, retirez tout d'abord tous les raccords ; l'appareil est ensuite prêt au transport.

## 12. Mise au rebut et recyclage

L'appareil se trouve dans un emballage permettant d'éviter les dommages dus au transport. Cet emballage est une matière première et peut donc être réutilisé ultérieurement ou être réintroduit dans le circuit des matières premières.

L'appareil et ses accessoires sont en matériaux divers, comme par ex. des métaux et matières plastiques. Eliminez les composants défectueux dans les systèmes d'élimination des déchets spéciaux. Renseignez-vous dans un commerce spécialisé ou auprès de l'administration de votre commune !

## F

## 13. Origine possible des pannes

Dérangement	Origine	Remède
L'appareil ne fonctionne pas.	<ul style="list-style-type: none"> <li>- Aucune tension électrique sur l'appareil</li> <li>- Diamètre de la conduite de rallonge trop petit ou conduite de rallonge trop longue</li> <li>- La tension du secteur est sous la valeur prédéterminée</li> <li>- Pompe gelée</li> </ul>	<ul style="list-style-type: none"> <li>- Contrôlez le fusible, le câble secteur et la fiche de contact et faites-les remplacer le cas échéant par un personnel qualifié</li> <li>- Utilisez des conduites de rallonge à sections de brin plus importantes ou des conduites de rallonge plus courtes</li> <li>- Le cas échéant, contactez votre distributeur d'énergie électrique</li> <li>- Contrôler, le cas échéant, la dégel.</li> </ul>
Le moteur fonctionne, mais aucune pression ne se constitue	<ul style="list-style-type: none"> <li>- Filtre d'aspiration de l'eau bouché.</li> <li>- Aspiration d'air dans l'alimentation en eau.</li> <li>- Buse de sortie trop grande.</li> </ul>	<ul style="list-style-type: none"> <li>- Nettoyer le filtre d'aspiration de l'eau. (cf. 9.2.1)</li> <li>- Contrôler le tuyau d'alimentation et les raccords de flexibles, les remplacer le cas échéant</li> <li>- Contrôler, remplacez-la le cas échéant.</li> </ul>
Pression de service irrégulière.	<ul style="list-style-type: none"> <li>- Aspiration d'air dans l'alimentation en eau</li> </ul>	<ul style="list-style-type: none"> <li>- Contrôler le tuyau d'alimentation et les raccords de flexibles, les remplacer le cas échéant</li> </ul>



“Avvertimento – Per ridurre il rischio di lesioni leggete le istruzioni per l’uso”



### ⚠ **Attenzione!**

Nell'usare gli apparecchi si devono rispettare diverse avvertenze di sicurezza per evitare lesioni e danni. Quindi leggete attentamente queste istruzioni per l'uso. Conservatele bene per avere a disposizione le informazioni in qualsiasi momento. Se date l'apparecchio ad altre persone consegnate loro queste istruzioni per l'uso insieme all'apparecchio! Non ci assumiamo alcuna responsabilità per incidenti o danni causati dal mancato rispetto di queste istruzioni e delle avvertenze di sicurezza.

## 1. Avvertenze sulla sicurezza

Le relative avvertenze di sicurezza si trovano nell'opuscolo allegato.

### ⚠ **AVVERTIMENTO!**

**Leggete tutte le avvertenze di sicurezza e le istruzioni.**

Dimenticanze nel rispetto delle avvertenze di sicurezza e delle istruzioni possono causare scosse elettriche, incendi e/o gravi lesioni.

**Conservate tutte le avvertenze e le istruzioni per eventuali necessità future.**

## 2. Descrizione dell'apparecchio ed elementi forniti (Fig. 1/2)

1. Tamburo avvolgitubo
2. Manovella per il tamburo avvolgitubo
3. Supporto cavo
4. Ruota d'avanzamento
5. Attacco per alimentazione acqua
6. Pistola
7. Serbatoio per detergente
8. Attacco per tubo flessibile alta pressione dell'apparecchio
9. Ago per la pulizia degli ugelli
10. Interruttore ON/OFF

## 3. Elementi forniti

- Aprite l'imballaggio e togliete con cautela l'apparecchio dalla confezione.
- Togliete il materiale d'imballaggio e anche i fermi di trasporto / imballo (se presenti).
- Controllate che siano presenti tutti gli elementi forniti.

- Verificate che l'apparecchio e gli accessori non presentino danni dovuti al trasporto.
- Se possibile, conservate l'imballaggio fino alla scadenza della garanzia.

### **ATTENZIONE**

**L'apparecchio e il materiale d'imballaggio non sono giocattoli! I bambini non devono giocare con sacchetti di plastica, film e piccoli pezzi! Sussiste pericolo di ingerimento e soffocamento!**

- Istruzioni per l'uso originali
- Avvertenze di sicurezza

## 4. Utilizzo proprio

L'idropulitrice é stata concepita per l'utilizzo in ambiti privati per la pulizia ad alta pressione di automobili, macchinari, edifici, facciate, etc.

L'apparecchio deve venire usato solamente per lo scopo a cui è destinato. Ogni altro tipo di uso che esuli da quello previsto non è un uso conforme.

L'utilizzatore/l'operatore, e non il costruttore, è responsabile dei danni e delle lesioni di ogni tipo che ne risultino.

Tenete presente che i nostri apparecchi non sono stati costruiti per l'impiego professionale, artigianale o industriale. Non ci assumiamo alcuna garanzia quando l'apparecchio viene usato in imprese commerciali, artigianali o industriali, o in attività equivalenti.

Questo apparecchio non è destinato ad essere usato da persone (bambini compresi) con capacità fisiche, sensoriali o mentali limitate o che manchino di esperienza e/o conoscenze, a meno che non vengano sorvegliati da una persona responsabile per la loro sicurezza o abbiano ricevuto da essa istruzioni su come usare l'apparecchio. I bambini devono essere sorvegliati per assicurarsi che non giochino con l'apparecchio.



## 5. Caratteristiche tecniche

Tensione di rete:	230 V~ 50 Hz
Potenza assorbita:	2100W
Pressione di lavoro:	10 MPa (100 bar)
Pressione d'esercizio:	max. 15 MPa <sup>(EW)</sup> (150 bar <sup>(EW)</sup> )
Portata:	7,5 l/min
Pressione massima alimentazione acqua:	1 MPa (10 bar)
Peso:	7,3 kg
Grado di protezione:	II /

### Rumore e vibrazioni

I valori del rumore e delle vibrazioni sono stati rilevati secondo la norma EN 60335-1.

Livello di pressione acustica $L_{pA}$	76 dB (A)
Incertezza $K_{pA}$	3 dB
Livello di potenza acustica $L_{WA}$	95 dB (A)
Incertezza $K_{WA}$	3 dB

#### Portate cuffie antirumore.

L'effetto del rumore può causare la perdita dell'udito.

Valori complessivi delle vibrazioni (somma vettoriale delle tre direzioni) rilevati secondo la norma EN 60335-1.

Valore emissione vibrazioni  $a_h \leq 2,5 \text{ m/s}^2$   
Incertezza  $K = 1,5 \text{ m/s}^2$

#### Ulteriori informazioni per elettrodomestici

##### Avvertimento!

Il valore di emissione di vibrazioni indicato è stato misurato secondo un metodo di prova normalizzato e può variare a seconda del modo in cui l'elettrodomestico viene utilizzato e, in casi eccezionali, può essere superiore al valore riportato.

Il valore di emissione di vibrazioni indicato può essere usato per il confronto tra elettrodomestici di marchi diversi.

Il valore di emissione di vibrazioni può essere utilizzato anche per una valutazione preliminare dei rischi.

### Limitate al minimo lo sviluppo di rumore e le vibrazioni!

- Utilizzate soltanto apparecchi in perfetto stato.
- Eseguite regolarmente la manutenzione e la pulizia dell'apparecchio.
- Adattate il vostro modo di lavorare all'apparecchio.
- Non sovraccaricate l'apparecchio.
- Fate eventualmente controllare l'apparecchio.
- Spegnete l'apparecchio se non lo utilizzate.
- Indossate i guanti.

### Rischi residui

**Anche se questo elettrodomestico viene utilizzato secondo le norme, continuano a sussistere rischi residui. In relazione alla struttura e al funzionamento di questo elettrodomestico potrebbero presentarsi i seguenti pericoli:**

1. Danni all'apparato respiratorio nel caso in cui non venga indossata una maschera antipolvere adeguata.
2. Danni all'udito nel caso in cui non vengano indossate cuffie antirumore adeguate.
3. Danni alla salute derivanti da vibrazioni mano-braccio se l'apparecchio viene utilizzato a lungo, non viene tenuto in modo corretto o se la manutenzione non è appropriata.

## 6. Prima della messa in esercizio

### 6.1 Corretto utilizzo dell'apparecchio

- L'idropulitrice deve essere messa su una superficie piana e stabile.
- Ogni volta che si aziona l'apparecchio è consigliabile mantenere una posizione di lavoro corretta: una mano sulla pistola e l'altra sulla lancia.
- Il getto d'acqua non deve essere mai diretto contro cavi elettrici o la macchina stessa.
- Una certa mancanza di tenuta della pompa è normale e serve ad evitare danni quando la pompa è ferma.
- L'apparecchio non deve mai essere usato in locali a rischio d'esplosione.
- La temperatura di esercizio deve essere compresa tra  $+5^\circ$  e  $+40^\circ$ .
- Non devono essere effettuate coperture o modifiche sulla lancia o sugli ugelli di spruzzo.
- L'idropulitrice è concepita per l'esercizio con acqua a basse o medie temperature (massimo fino a  $40^\circ$ ). Temperature maggiori possono causare danni alla pompa.



- L'acqua di alimentazione non deve essere sporca, nè sabbiosa, nè contenere prodotti chimici che potrebbero pregiudicare il funzionamento e la durata dell'apparecchio.

### Avvertimento-Pericolo di esplosione

Non spruzzate liquidi infiammabili.

### Avvertimento

L'acqua passata attraverso dispositivi antiriflusso non è potabile.

### Avvertimento

Se il detergente viene a contatto con la pelle o con gli occhi, sciacquate immediatamente con abbondante acqua pulita. Rivolgetevi poi a un medico o seguite le avvertenze della scheda di sicurezza ovvero del produttore del detergente.

## 6.2 Montaggio

### 6.2.1 Montaggio dell'apparecchio

Montate l'idropulitrice come indicato nelle Fig. 5-12.

### 6.2.2 Collegamento dell'alimentazione acqua (Fig. 1)

L'attacco per l'alimentazione dell'acqua (5) è fornito di un raccordo per sistemi standard di attacco del tubo flessibile. Inserite l'attacco del tubo flessibile d'alimentazione (min. Ø 1/2") sull'attacco per l'alimentazione dell'acqua (5).

Tra il rubinetto e l'idropulitrice deve essere montata una valvola antiriflusso! Per questo rivolgetevi al vostro idraulico.

### 6.2.3 Collegamento del tubo flessibile ad alta pressione (Fig. 10;11)

Collegate il tubo flessibile ad alta pressione (14) all'attacco dell'idropulitrice (8) e a quello della pistola a spruzzo (6).

### 6.2.4 Montaggio degli accessori per la pistola (Fig. 12)

Sulla pistola si possono montare differenti accessori. A tale scopo spingete l'accessorio nella pistola (attenzione alla leggera resistenza della molla) e assicurate l'accessorio ruotandolo. Controllate che l'accessorio sia fissato saldamente prima di iniziare a pulire.

### Lancia getto centrato / a ventaglio (11)

Ruotando il nebulizzatore è possibile passare dal getto centrato su un punto al getto diffuso (Fig. 16).

### Lancia con ugello rotante (12)

Per sporco particolarmente difficile utilizzate la lancia con ugello rotante (12).

### 6.2.5 Collegamento elettrico

- Prima di inserire la spina nella presa di corrente assicuratevi che i dati sulla targhetta di identificazione corrispondano a quelli di rete.
- Se usate dei cavi di prolunga badate che siano adatti per zone esterne e dispongano di una sufficiente sezione del conduttore.  
1-10m: 1,5mm<sup>2</sup>  
10 - 30m: 2,5mm<sup>2</sup>
- Inserite la spina di rete del cavo di alimentazione nella presa.

## 7. Uso

L'apparecchio è composto da un gruppo con una pompa coperta da una carcassa a prova di urto. L'apparecchio è dotato di una lancia e una pistola ergonomica per assicurare una posizione di lavoro ottimale con forma e dotazione rispondenti alle norme in vigore.

### 7.1 Messa in funzione

Quando avete montato completamente l'idropulitrice ed eseguito tutti i collegamenti, potete procedere nel modo seguente.

Apriete il rubinetto dell'acqua. Premete il perno di sicurezza a (Fig. 11) sulla pistola e tirate indietro la leva b (Fig. 11) in modo che l'aria possa uscire dall'apparecchio.

Accendete l'apparecchio posizionando l'interruttore ON/OFF (Fig. 2/10) su „ON“.

Per spegnere l'apparecchio rilasciate la leva (b), la macchina passa in stand-by. Non appena azionate la leva (b) l'idropulitrice viene nuovamente avviata.

Per spegnere completamente l'idropulitrice posizionate l'interruttore ON/OFF (Fig. 2/10) su „OFF“.

### 7.2 Impiego di detersivi (Fig. 2, 13)

- Riempite il serbatoio per detersivi (13) con il relativo prodotto.
- La miscela del detersivo avviene automaticamente all'avvio dell'esercizio a bassa pressione.
- L'impiego di detersivi è consentito solo con il seguente accessorio





### 7.2.1 Uso di detergenti con lancia per getto centrato/a ventaglio (Fig. 13)

### 7.3 Supporto pistola/accessori (Fig. 15)

La pistola e gli accessori possono essere riposti nel relativo supporto (18) in modo da non ingombrare eccessivamente.

### 7.4 Supporto del cavo (Fig. 15)

Il cavo di alimentazione può essere avvolto sul relativo supporto (3) in modo da non ingombrare eccessivamente.

### 7.5 Tamburo avvolgitubo (Fig. 11, 14)

Il tamburo avvolgitubo (1) serve a riporre il tubo ad alta pressione senza creare ingombro. Per prima cosa staccate il tubo ad alta pressione dall'idropulitrice. Inserite l'estremità libera del tubo ad alta pressione nell'apertura del tamburo avvolgitubo (Fig. 14/1). Avvolgete ora in modo uniforme il tubo flessibile con la manovella (2) del tamburo avvolgitubo.

**Attenzione!** Per utilizzare l'idropulitrice il tubo di mandata deve essere completamente svolto.

## 8. Sostituzione del cavo di alimentazione

Se il cavo di alimentazione di questo apparecchio viene danneggiato deve essere sostituito dal produttore, dal suo servizio di assistenza clienti o da una persona al pari qualificata al fine di evitare pericoli.

## 9. Pulizia, manutenzione e ordinazione dei pezzi di ricambio

### ⚠ Attenzione!

Prima di qualsiasi lavoro di pulizia staccate la spina dalla presa di corrente.

### 9.1 Pulizia

- Tenete il più possibile i dispositivi di protezione, le fessure di aerazione e la carcassa del motore liberi da polvere e sporco. Strofinare l'apparecchio con un panno pulito o soffiare con l'aria compressa a pressione bassa.
- Consigliamo di pulire l'apparecchio subito dopo averlo usato.

- Pulite l'apparecchio regolarmente con un panno asciutto ed un po' di sapone. Non usate detergenti o solventi perché questi ultimi potrebbero danneggiare le parti in plastica dell'apparecchio. Fate attenzione che non possa penetrare dell'acqua nell'interno dell'apparecchio.

## 9.2 Manutenzione

### 9.2.1 Controllo del filtro di aspirazione dell'acqua (Fig. 17)

Controllare il filtro di aspirazione periodicamente al fine di evitare ostruzioni che potrebbero danneggiare la pompa.

Avvitare gli innesti di accoppiamento per il tubo dell'alta pressione dell'apparecchio e pulire il filtro di mandata che si trova nella parte posteriore con acqua corrente.

### 9.2.2 Lunghi periodi di inattività della pompa elettrica

Se si prevedono lunghi periodi di inattività dell'apparecchio (più di 3 mesi) in ambienti a rischio di gelo si consiglia di riempire la macchina con un prodotto antigelo (simili a quelli per le auto).

Se l'apparecchio non viene utilizzato per diverso tempo nella pompa elettrica si formano depositi di calcare che possono causare difficoltà nella fase di avviamento.

### 9.2.3 Pulizia dell'ugello (Fig. 18)

Usate il filo metallico in dotazione (9) per la pulizia di un ugello ostruito.

## 9.3 Ordinazione di pezzi di ricambio:

Volendo commissionare dei pezzi di ricambio, si dovrebbe dichiarare quanto segue:

- modello dell'apparecchio
- numero dell'articolo dell'apparecchio
- numero d'ident. dell'apparecchio
- numero del pezzo di ricambio del ricambio necessitato.

Per i prezzi e le informazioni attuali si veda [www.isc-gmbh.info](http://www.isc-gmbh.info)

## 10. Conservazione

Conservate l'apparecchio e i suoi accessori in un luogo buio, asciutto, al riparo dal gelo e non accessibile ai bambini. La temperatura ottimale per la conservazione è compresa tra i 5 e i 30 °C. Conservate l'elettrotensile nell'imballaggio originale.



## 11. Trasporto

Prima di trasportare l'apparecchio in un altro luogo, togliete prima tutti i collegamenti. Solo a questo punto l'apparecchio è pronto per il trasporto.

## 12. Smaltimento e riciclaggio

L'apparecchio si trova in una confezione per evitare i danni dovuti al trasporto. Questo imballaggio rappresenta una materia prima e può perciò essere utilizzato di nuovo o riciclato.

L'apparecchio e i suoi accessori sono fatti di materiali diversi, per es. metallo e plastica.

Consegnate i pezzi difettosi allo smaltimento di rifiuti speciali. Per informazioni rivolgetevi ad un negozio specializzato o all'amministrazione comunale!



### 13. Possibili cause di anomalie

Anomalia	Causa	Rimedio
L'apparecchio non funziona.	<ul style="list-style-type: none"> <li>- Manca la tensione elettrica sull'apparecchio.</li> <li>- Sezione troppo piccola del cavo di prolunga o cavo di prolunga troppo lungo.</li> <li>- La tensione di rete è inferiore al valore prescritto.</li> <li>- La pompa è congelata.</li> </ul>	<ul style="list-style-type: none"> <li>- Controllate il fusibile, il cavo di alimentazione, la spina di rete ed eventualmente fateli sostituire da personale specializzato.</li> <li>- Utilizzate cavi di prolunga con sezioni più grandi o cavi di prolunga più corti.</li> <li>- Contattate eventualmente l'ente di fornitura dell'energia elettrica.</li> <li>- Controllate, eventualmente scongelatela.</li> </ul>
Il motore funziona ma non c'è pressione	<ul style="list-style-type: none"> <li>- Filtro di aspirazione dell'acqua ostruito.</li> <li>- Aspirazione d'aria nell'alimentazione dell'acqua.</li> <li>- Bocchetta d'uscita troppo grande.</li> </ul>	<ul style="list-style-type: none"> <li>- Pulite il filtro di aspirazione dell'acqua. (vedi 9.2.1)</li> <li>- Controllare il tubo flessibile d'alimentazione ed i collegamenti, eventualmente sostituitelo.</li> <li>- Controllate, eventualmente sostituite.</li> </ul>
Pressione d'esercizio irregolare	<ul style="list-style-type: none"> <li>- Aspirazione d'aria nell'alimentazione dell'acqua.</li> </ul>	<ul style="list-style-type: none"> <li>- Controllare il tubo flessibile d'alimentazione ed i collegamenti, eventualmente sostituitelo.</li> </ul>

ISC GmbH · Eschenstraße 6 · D-94405 Landau/Isar

**Konformitätserklärung**

- erklårt folgende Konformität gemäß EU-Richtlinie und Normen für Artikel  
 explains the following conformity according to EU directives and norms for the following product  
 déclare la conformité suivante selon la directive CE et les normes concernant l'article  
 dichiara la seguente conformità secondo la direttiva UE e le norme per l'articolo  
 verklaart de volgende overeenstemming conform EU richtlijn en normen voor het product  
 declara la siguiente conformidad a tenor de la directiva y normas de la UE para el artículo  
 declara a seguinte conformidade, de acordo com a directiva CE e normas para o artigo  
 attesterer følgende overensstemmelse i medfør af EU-direktiv samt standarder for artikel  
 förklarar följande överensstämmelse enl. EU-direktiv och standarder för artikeln  
 vakuuttaa, että tuote täyttää EU-direktiivin ja standardien vaatimukset  
 tõendab toote vastavust EL direktiivile ja standarditele  
 vydává následující prohlášení o shodě podle směrnice EU a norem pro výrobek  
 potrjuje sledečo skladnost s smernico EU in standardi za izdelak  
 vydáva nasledujúce prehlásenie o zhode podľa smernice EÚ a noriem pre výrobok  
 a cikkekhez az EU-irányvonal és Normák szerint a következő konformitást jelenti ki  
 deklaruje zgodność wymienionego poniżej artykułu z następującymi normami na podstawie dyrektywy WE.  
 декларира съответното съответствие съгласно Директива на ЕС и норми за артикул  
 paskaidro šādu atbilstību ES direktīvai un standartiem  
 apibūdina šį atitiktumą EU reikalavimams ir prekės normoms  
 declară următoarea conformitate conform directivei UE și normelor pentru articolul  
 δηλώνει την ακόλουθη συμμόρφωση σύμφωνα με την Οδηγία ΕΚ και τα πρότυπα για το προϊόν  
 potvrđuje sljedeću usklađenost prema smjernicama EU i normama za artikl  
 potvrđuje sljedeću usklađenost prema smjernicama EU i normama za artikl  
 potvrđuje sledeću usklađenost prema smernicama EÚ i normama za artikla  
 следующим удостоверяется, что следующие продукты соответствуют директивам и нормам ЕС  
 проголошує про зазначену нижче відповідність виробу директивам та стандартам ЄС на виріб  
 ja izjavuva slednata soobraznost согласно EY-direktivata i normite za artikli  
 Ürünü ile ilgili AB direktifleri ve normları gereğince aşağıda açıklanan uygunluğu belirtir  
 erklærer følgende samsvar i henhold til EU-direktivet og standarder for artikkel  
 Lýsir uppfyllingu EU-reglna og annarra staðla vöru

**Hochdruckreiniger G-HR 1545 (GARDA)**

- 87/404/EC\_2009/105/EC  2006/42/EC  
 2005/32/EC\_2009/125/EC  Annex IV  
 2006/95/EC  Notified Body:  
 2006/28/EC  Notified Body No.:  
 2006/28/EC  Reg. No.:  
 2004/108/EC  2000/14/EC\_2005/88/EC  
 2004/22/EC  Annex V  
 1999/5/EC  Annex VI  
 97/23/EC  Noise: measured L<sub>WA</sub> = 95 dB (A); guaranteed L<sub>WA</sub> = 98 dB (A)  
 90/396/EC\_2009/142/EC  P = 2,1 kW; L/Ø = cm  
 89/686/EC\_96/58/EC  2004/26/EC  
 Emission No.:

**Standard references: EN 60335-1; EN 60335-2-79; EN 50366;  
EN 55014-1; EN 55014-2; EN 61000-3-2; EN 61000-3-3**

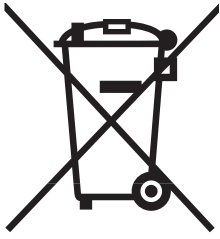
Landau/Isar, den 04.01.2011

Brunhölzl/Leiter Produkt-Management

Karg/Produkt-Management

**First CE: 08**  
**Art.-No.:** 41.405.35 **I.-No.:** 11010  
**Subject to change without notice**

**Archive-File/Record:** 4140530-44-4165695-08  
**Documents registrar:** Daniel Protschka  
 Wiesenweg 22, D-94405 Landau/Isar



⑥ Nur für EU-Länder

Werfen Sie Elektrowerkzeuge nicht in den Hausmüll!

Gemäß europäischer Richtlinie 2002/96/EG über Elektro- und Elektronik-Altgeräte und Umsetzung in nationales Recht müssen verbrauchte Elektrowerkzeuge getrennt gesammelt werden und einer umweltgerechten Wiederverwertung zugeführt werden.

Recycling-Alternative zur Rücksendeaufforderung:

Der Eigentümer des Elektrogerätes ist alternativ anstelle Rücksendung zur Mitwirkung bei der sachgerechten Verwertung im Falle der Eigentumsaufgabe verpflichtet. Das Altgerät kann hierfür auch einer Rücknahmestelle überlassen werden, die eine Beseitigung im Sinne der nationalen Kreislaufwirtschafts- und Abfallgesetze durchführt. Nicht betroffen sind den Altgeräten beigefügte Zubehörteile und Hilfsmittel ohne Elektrobestandteile.

⑦ Uniquement pour les pays de l'Union Européenne

Ne jetez pas les outils électriques dans les ordures ménagères.

Selon la norme européenne 2002/96/CE relative aux appareils électriques et systèmes électroniques usés et selon son application dans le droit national, les outils électriques usés doivent être récoltés à part et apportés à un recyclage respectueux de l'environnement.

Possibilité de recyclage en alternative à la demande de renvoi :

Le propriétaire de l'appareil électrique est obligé, en guise d'alternative à un envoi en retour, à contribuer à un recyclage effectué dans les règles de l'art en cas de cessation de la propriété. L'ancien appareil peut être remis à un point de collecte dans ce but. Cet organisme devra éliminer dans le sens de la Loi sur le cycle des matières et les déchets. Ne sont pas concernés les accessoires et ressources fournies sans composants électroniques.

⑧ Solo per paesi membri dell'UE

Non gettate gli utensili elettrici nei rifiuti domestici.

Secondo la Direttiva europea 2002/96/CE sui rifiuti di apparecchiature elettriche ed elettroniche e l'applicazione nel diritto nazionale gli elettrodomestici usati devono venire raccolti separatamente e smaltiti in modo ecologico.

Alternativa di riciclaggio alla richiesta di restituzione

Il proprietario dell'apparecchio elettrico è tenuto in alternativa, invece della restituzione, a collaborare in modo che lo smaltimento venga eseguito correttamente in caso ceda l'apparecchio. L'apparecchio vecchio può anche venire consegnato ad un centro di raccolta che provvede poi allo smaltimento secondo le norme nazionali sul riciclaggio e sui rifiuti. Non ne sono interessati gli accessori e i mezzi ausiliari senza elementi elettrici forniti insieme ai vecchi apparecchi.

④

Der Nachdruck oder sonstige Vervielfältigung von Dokumentation und Begleitpapieren der Produkte, auch auszugsweise ist nur mit ausdrücklicher Zustimmung der ISC GmbH zulässig.

⑤

La réimpression ou une autre reproduction de la documentation et des documents d'accompagnement des produits, même incomplète, n'est autorisée qu'avec l'agrément exprès de l'entreprise ISC GmbH.

①

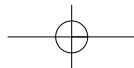
La ristampa o l'ulteriore riproduzione, anche parziale, della documentazione o dei documenti d'accompagnamento dei prodotti è consentita solo con l'esplicita autorizzazione da parte della ISC GmbH.



Ⓢ Technische Änderungen vorbehalten

Ⓢ Sous réserve de modifications

Ⓢ Con riserva di apportare modifiche tecniche







# **D GARANTIEURKUNDE**

## **Sehr geehrte Kundin, sehr geehrter Kunde,**

unsere Produkte unterliegen einer strengen Qualitätskontrolle. Sollte dieses Gerät dennoch einmal nicht einwandfrei funktionieren, bedauern wir dies sehr und bitten Sie, sich an unseren Servicedienst unter der auf dieser Garantiekarte angegebenen Adresse, oder an den nächstgelegenen zuständigen Baumarkt zu wenden. Für die Geltendmachung von Garantieansprüchen gilt Folgendes:

1. Diese Garantiebedingungen regeln zusätzliche Garantieleistungen. Ihre gesetzlichen Gewährleistungsansprüche werden von dieser Garantie nicht berührt. Unsere Garantieleistung ist für Sie kostenlos.
2. Die Garantieleistung erstreckt sich ausschließlich auf Mängel, die auf Material- oder Herstellungsfehler zurückzuführen sind und ist auf die Behebung dieser Mängel bzw. den Austausch des Gerätes beschränkt. Bitte beachten Sie, dass unsere Geräte bestimmungsgemäß nicht für den gewerblichen, handwerklichen oder industriellen Einsatz konstruiert wurden. Ein Garantievertrag kommt daher nicht zustande, wenn das Gerät in Gewerbe-, Handwerks- oder Industriebetrieben sowie bei gleichzusetzenden Tätigkeiten eingesetzt wird.  
Von unserer Garantie sind ferner Ersatzleistungen für Transportschäden, Schäden durch Nichtbeachtung der Montageanleitung oder aufgrund nicht fachgerechter Installation, Nichtbeachtung der Gebrauchsanleitung (wie durch z.B. Anschluss an eine falsche Netzspannung oder Stromart), missbräuchliche oder unsachgemäße Anwendungen (wie z.B. Überlastung des Gerätes oder Verwendung von nicht zugelassenen Einsatzwerkzeugen oder Zubehör), Nichtbeachtung der Wartungs- und Sicherheitsbestimmungen, Eindringen von Fremdkörpern in das Gerät (wie z.B. Sand, Steine oder Staub), Gewaltanwendung oder Fremdeinwirkungen (wie z. B. Schäden durch Herunterfallen) sowie durch verwendungsgemäßen, üblichen Verschleiß ausgeschlossen. Dies gilt insbesondere für Akkus, auf die wir dennoch eine Garantiezeit von 12 Monaten gewähren.

Der Garantieanspruch erlischt, wenn an dem Gerät bereits Eingriffe vorgenommen wurden.

3. Die Garantiezeit beträgt 2 Jahre und beginnt mit dem Kaufdatum des Gerätes. Garantieansprüche sind vor Ablauf der Garantiezeit innerhalb von zwei Wochen, nachdem Sie den Defekt erkannt haben, geltend zu machen. Die Geltendmachung von Garantieansprüchen nach Ablauf der Garantiezeit ist ausgeschlossen. Die Reparatur oder der Austausch des Gerätes führt weder zu einer Verlängerung der Garantiezeit noch wird eine neue Garantiezeit durch diese Leistung für das Gerät oder für etwaige eingebaute Ersatzteile in Gang gesetzt. Dies gilt auch bei Einsatz eines Vor-Ort-Services.
4. Für die Geltendmachung Ihres Garantieanspruches übersenden Sie bitte das defekte Gerät portofrei an die unten angegebene Adresse, oder wenden Sie sich bitte an den nächstgelegenen zuständigen Baumarkt. Fügen Sie den Verkaufsbeleg im Original oder einen sonstigen datierten Kaufnachweis bei. Bitte bewahren Sie deshalb den Kassenbon als Nachweis gut auf! Beschreiben Sie uns bitte den Reklamationsgrund möglichst genau. Ist der Defekt des Gerätes von unserer Garantieleistung erfasst, erhalten Sie umgehend ein repariertes oder neues Gerät zurück.

# **F** BULLETIN DE GARANTIE

**Chère Cliente, Cher Client,**

Nos produits sont soumis à un contrôle de qualité très strict. Si cet appareil devait toutefois ne pas fonctionner impeccablement, nous en serions désolés. Dans un tel cas, nous vous prions de bien vouloir prendre contact avec notre service après-vente à l'adresse indiquée sur le bulletin de garantie ou vous adresser au marché de la construction le plus proche. Pour faire valoir une demande de garantie, ce qui suit est valable :

1. Les conditions de garantie règlent les prestations de garantie supplémentaires. Vos droits de garantie légaux ne sont en rien altérés par la garantie présente. Notre prestation de garantie est gratuite.
2. La prestation de garantie s'applique exclusivement aux défauts occasionnés par des vices de fabrication ou de matériau et est limitée à l'élimination de ces défauts ou encore au remplacement de l'appareil. Veillez au fait que nos appareils, conformément à leur affectation, n'ont pas été construits pour être utilisés dans un environnement professionnel, industriel ou artisanal. Un contrat de garantie ne peut avoir lieu dès lors que l'appareil est utilisé à des activités dans des entreprises professionnelles, artisanales ou industrielles ou toute autre activité du même genre. Sont également exclus de notre garantie : les prestations de substitution de dommages dus aux transports, les dommages occasionnés par le non-respect des instructions de montage ou en raison d'une installation non conforme, du non-respect du mode d'emploi (comme par exemple le raccordement à une mauvaise tension réseau ou à un mauvais type de courant), les applications abusives ou non conformes (comme par exemple une surcharge de l'appareil ou encore l'emploi d'accessoires non homologués), le non-respect des prescriptions de maintenance et de sécurité, l'infiltration de corps étrangers dans l'appareil (comme par exemple du sable, des pierres ou de la poussière), l'emploi de la force ou l'influence extérieure (comme par exemple les dommages dus à une chute), ainsi que l'usure normale conforme à l'utilisation. Ceci est particulièrement valable pour les accumulateurs pour lesquels nous offrons toutefois une période de garantie de 12 mois.

Le droit à la garantie disparaît dès lors que des interventions ont lieu sur l'appareil.

3. Le délai de garantie s'élève à 2 ans et commence à la date de l'achat de l'appareil. Les demandes de garanties doivent être présentées avant écoulement du délai de garantie, dans les deux semaines suivant le moment auquel le défaut a été reconnu. Toute reconnaissance de demande de garantie après écoulement du délai de garantie est exclue. La réparation ou l'échange de l'appareil n'entraîne nullement une prolongation de la durée de garantie. Elle ne fait pas non plus commencer un nouveau délai de garantie, en raison de cette prestation, pour l'appareil ou pour toute autre pièce de rechange intégrée. Ceci est également valable lorsqu'un service après-vente sur place a été consulté.
4. Pour faire reconnaître votre demande de garantie, veuillez nous envoyer l'appareil défectueux franco de port à l'adresse indiquée ci-dessous ou vous adresser au marché de la construction le plus proche. Ajoutez à l'envoi l'original du bon d'achat ou de tout autre preuve de l'achat datée. Veuillez donc toujours bien conserver le bon d'achat en guise de preuve ! Décrivez la raison de la réclamation le plus précisément possible. Si le défaut de l'appareil est compris dans notre prestation de garantie, nous vous retournerons sans délai un appareil réparé ou encore un nouveau.

# CERTIFICATO DI GARANZIA

## Gentili clienti,

i nostri prodotti sono soggetti ad un rigido controllo di qualità. Se l'apparecchio non dovesse tuttavia funzionare correttamente, ci scusiamo e vi preghiamo di rivolgervi al nostro servizio di assistenza clienti all'indirizzo indicato in questa scheda di garanzia o al centro fai-da-te competente più vicino. Per la rivendicazione dei diritti di garanzia vale quanto segue:

1. Queste condizioni di garanzia regolano ulteriori prestazioni di garanzia. La presente garanzia non tocca i vostri diritti al ricorso di garanzia previsti dalla legge. Le nostre prestazioni di garanzia sono per voi gratuite.
2. La prestazione di garanzia riguarda esclusivamente le anomalie riconducibili a difetti del materiale o di produzione ed è limitata all'eliminazione di queste anomalie o alla sostituzione dell'apparecchio. Tenete presente che i nostri apparecchi non sono stati costruiti per l'impiego professionale, artigianale o industriale. Un contratto di garanzia non viene concluso quando l'apparecchio viene usato in imprese commerciali, artigianali o industriali, o con attività equivalenti. Dalla nostra garanzia sono escluse inoltre le prestazioni di risarcimento per danni dovuti al trasporto o danni causati dalla mancata osservanza delle istruzioni per il montaggio o per installazione non corretta, dalla mancata osservanza delle istruzioni per l'uso (come per es. collegamento a tensione di rete o tipo di corrente non corretto), dall'uso improprio o illecito (come per es. sovraccarico dell'apparecchio o utilizzo di utensili o accessori non consentiti), dalla mancata osservanza delle norme di sicurezza e di manutenzione, dalla penetrazione di corpi estranei nell'apparecchio (come per es. sabbia, pietre o polvere), dall'impiego della forza o dall'influsso esterno (come per es. danni dovuti a caduta) e dall'usura normale e dovuta all'impiego. Ciò vale particolarmente per batterie, per esse concediamo tuttavia 12 mesi di garanzia

Il diritti di garanzia decadono quando sono già effettuati interventi sull'apparecchio.

3. Il periodo di garanzia è 2 anni e inizia alla data d'acquisto dell'apparecchio. I diritti di garanzia devono essere fatti valere prima della scadenza del periodo di garanzia, entro due settimane dopo avere accertato il difetto. È esclusa la rivendicazione di diritti di garanzia dopo la scadenza del relativo periodo. La riparazione o la sostituzione dell'apparecchio non comporta una proroga del periodo di garanzia e con questa prestazione per l'apparecchio o per pezzi di ricambio eventualmente installati non inizia un nuovo periodo di garanzia. Questo vale anche nel caso si ricorra ad un servizio sul posto.
4. Per la rivendicazione dei vostri diritti di garanzia inviate l'apparecchio difettoso franco di porto all'indirizzo sotto indicato o rivolgetevi al centro fai-da-te competente più vicino. Allegate lo scontrino di cassa in originale o un'altra prova d'acquisto che riporti la data. Conservate bene perciò lo scontrino di cassa come prova! Indicate il motivo di reclamo nel modo più dettagliato possibile. Se il difetto dell'apparecchio rientra nella nostra prestazione di garanzia, ricevete l'apparecchio riparato o un apparecchio nuovo a stretto giro di posta.



EH 01/2011 (01)

