

- ⓓ **Originalbetriebsanleitung
Elektro-Bodenhacke**
- ⓕ **Mode d'emploi d'origine
de la bineuse électrique**
- Ⓡ **Istruzioni per l'uso originali
Elettrozappa**
- Ⓝ **Originele handleiding
elektrische bodemfrees**
- ⓔ **Manual de instrucciones original
Motoazada eléctrica**
- Ⓟ **Manual de instruções original
Enxada eléctrica**

Einhell®

2

CE

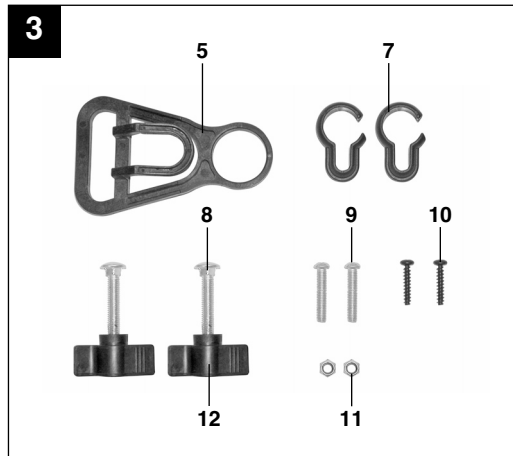
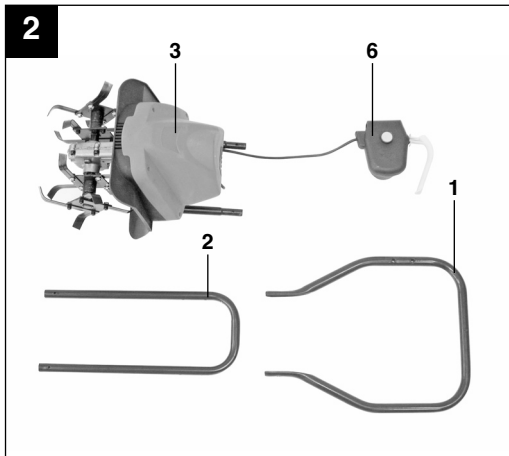
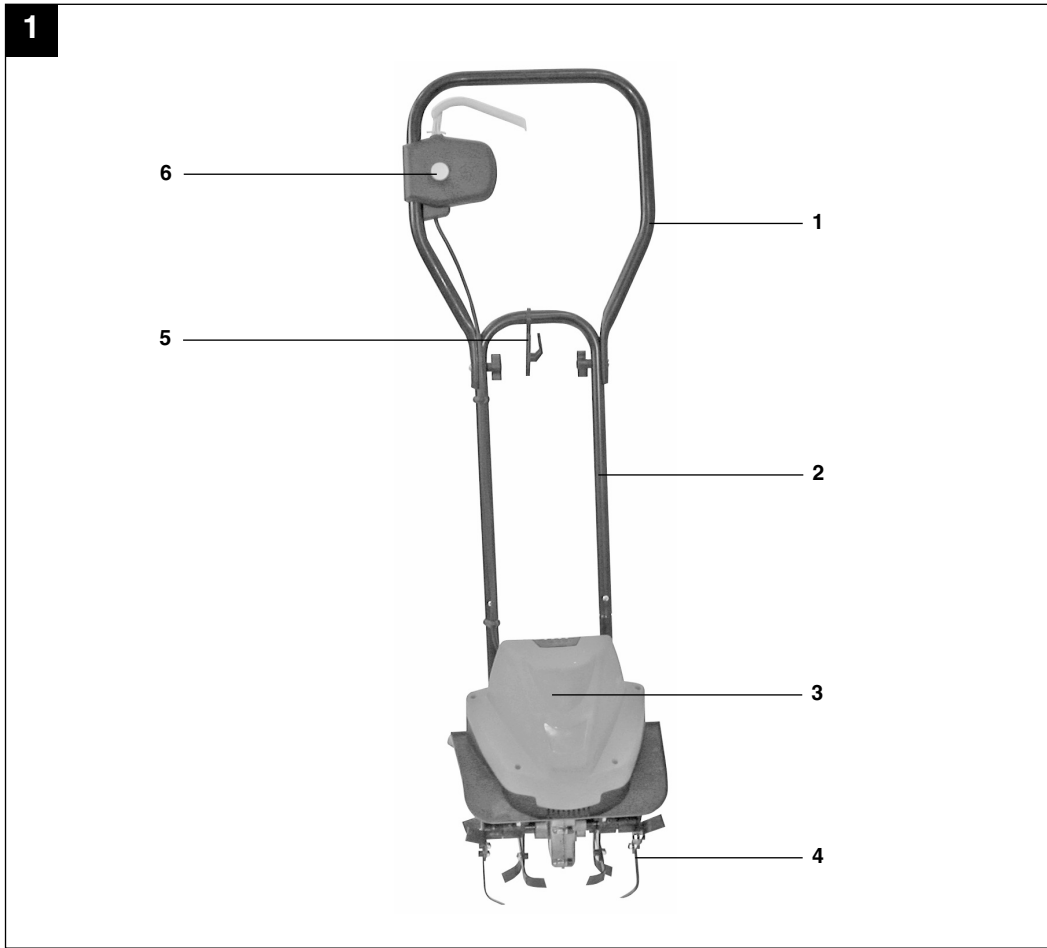
Art.-Nr.: 34.310.14

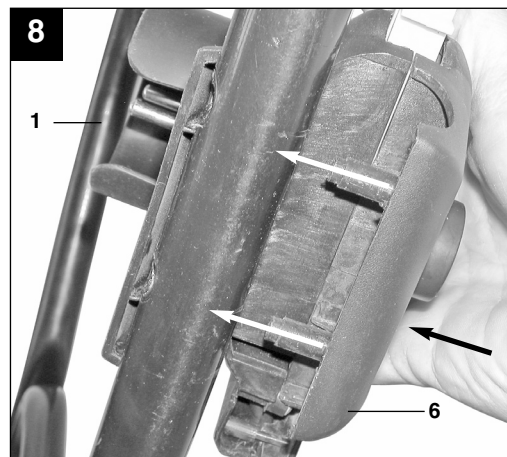
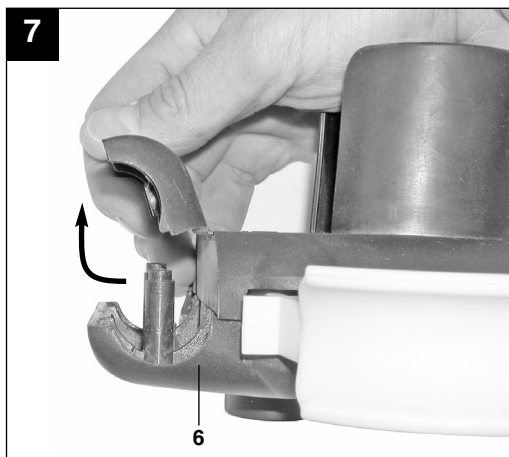
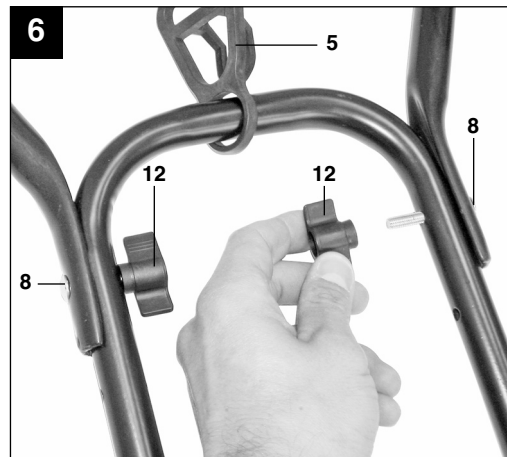
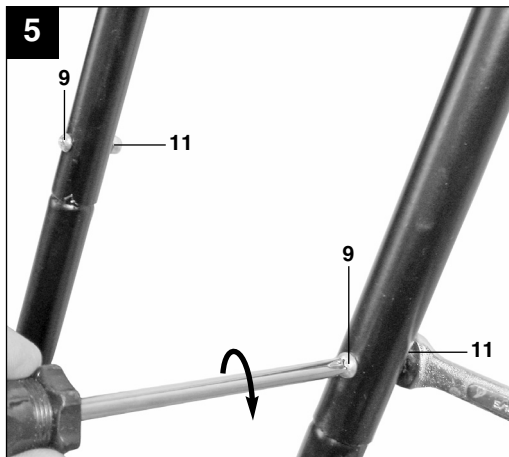
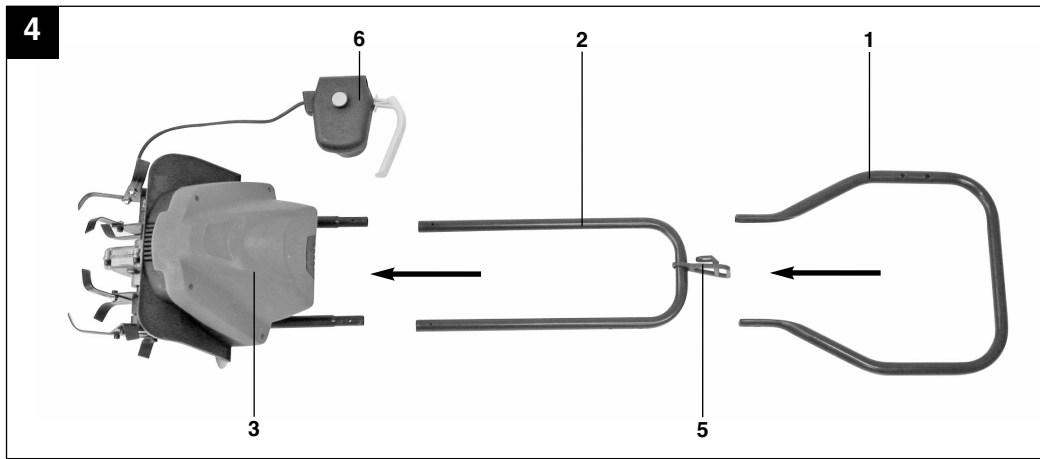
I.-Nr.: 11020

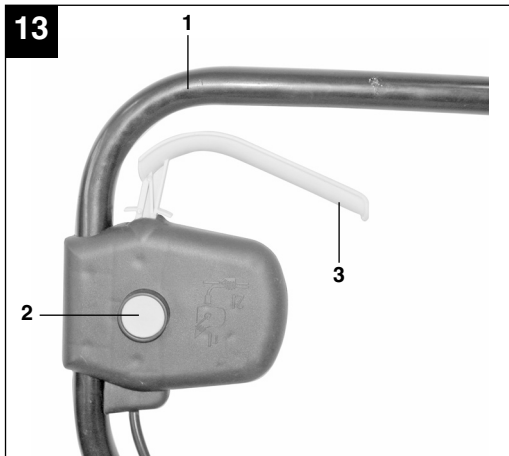
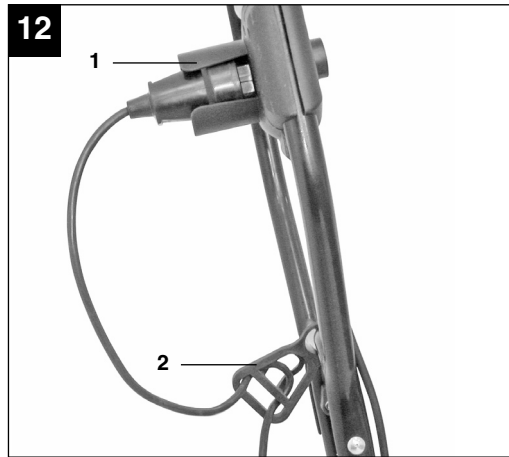
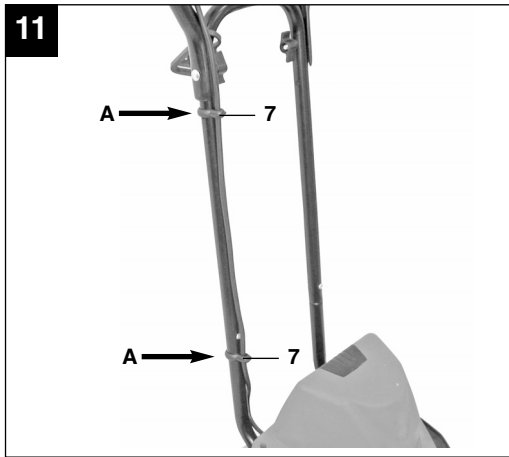
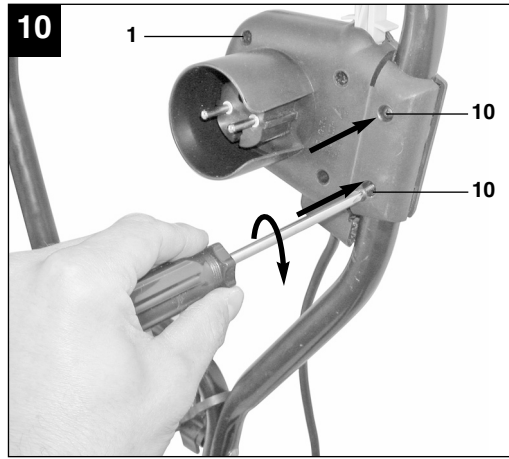
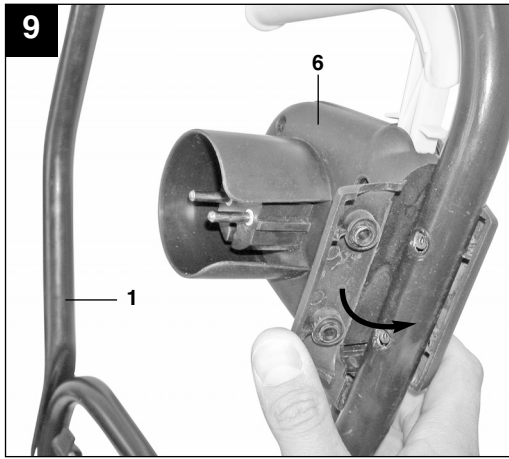
BG-RT 7530



- Ⓓ Vor Inbetriebnahme Bedienungsanleitung und Sicherheitshinweise lesen und beachten
- Ⓕ Avant la mise en service, lisez le mode d'emploi et les consignes de sécurité et respectez-les.
- Ⓘ Prima della messa in esercizio leggete e osservate le istruzioni per l'uso e le avvertenze di sicurezza.
- Ⓝ Vóór ingebruikneming de handleiding en de veiligheidsvoorschriften lezen en in acht nemen!
- Ⓔ Leer detenidamente las instrucciones de uso y las advertencias de seguridad antes de poner en marcha el aparato.
- Ⓟ Leia e respeite as instruções de serviço e de segurança antes de colocar o aparelho em funcionamento.







D**⚠ Achtung!**

Beim Benutzen von Geräten müssen einige Sicherheitsvorkehrungen eingehalten werden, um Verletzungen und Schäden zu verhindern. Lesen Sie diese Bedienungsanleitung / Sicherheitshinweise deshalb sorgfältig durch. Bewahren Sie diese gut auf, damit Ihnen die Informationen jederzeit zur Verfügung stehen. Falls Sie das Gerät an andere Personen übergeben sollten, händigen Sie diese Bedienungsanleitung / Sicherheitshinweise bitte mit aus. Wir übernehmen keine Haftung für Unfälle oder Schäden, die durch Nichtbeachten dieser Anleitung und den Sicherheitshinweisen entstehen.

1. Sicherheitshinweise

Die entsprechenden Sicherheitshinweise finden Sie im beiliegenden Heftchen!

⚠ WARNUNG

Lesen Sie alle Sicherheitshinweise und Anweisungen. Versäumnisse bei der Einhaltung der Sicherheitshinweise und Anweisungen können elektrischen Schlag, Brand und/oder schwere Verletzungen verursachen.

Bewahren Sie alle Sicherheitshinweise und Anweisungen für die Zukunft auf.

2. Gerätebeschreibung (Bild 1-3)

1. Oberer Schubbügel
2. Unterer Schubbügel
3. Motoreinheit
4. Hackmesser
5. Kabelzugentlastung
6. 2-Hand-Sicherheitsschalter
7. Kabelbefestigungsclips
8. 2x Schraube für Montage oberer Schubbügel
9. 2x Schraube für Montage unterer Schubbügel
10. 2x Schraube für Montage 2-Hand-Sicherheitsschalter
11. 2x Mutter M6
12. 2x Flügelmutter

3. Bestimmungsgemäße Verwendung

Das Gerät ist geeignet zum Umgraben von Erde (z.B. Gartenbeete). Beachten Sie unbedingt die Einschränkungen in den Sicherheitshinweisen.

Das Gerät darf nur nach seiner Bestimmung verwendet werden. Jede weitere darüber hinausgehende Verwendung ist nicht bestimmungsgemäß. Für daraus hervorgerufene Schäden oder Verletzungen aller Art haftet der Benutzer/Bediener und nicht der Hersteller.

Bitte beachten Sie, dass unsere Geräte bestimmungsgemäß nicht für den gewerblichen, handwerklichen oder industriellen Einsatz konstruiert wurden. Wir übernehmen keine Gewährleistung, wenn das Gerät in Gewerbe-, Handwerks- oder Industriebetrieben sowie bei gleichzusetzenden Tätigkeiten eingesetzt wird.

Die Einhaltung der vom Hersteller beigefügten Gebrauchsanweisung ist Voraussetzung für den ordnungsgemäßen Gebrauch des Gerätes. Die Gebrauchsanweisung enthält auch die Betriebs-, Wartungs- und Instandhaltungsbedingungen.

Aus Sicherheitsgründen darf das Gerät nicht verwendet werden als Antriebsaggregat für andere Arbeitswerkzeuge und Werkzeugsätze jeglicher Art.

4. Technische Daten

Netzspannung:	230V ~ 50Hz
Leistungsaufnahme:	750 W
Arbeitsbreite:	30 cm
Hacken Ø:	22 cm
Leerlaufdrehzahl:	400 min ⁻¹
Anzahl der Messer:	4 Stück
Schalldruckpegel L _{pA} :	70 dB(A)
Schallleistungspegel L _{WA} :	93 dB(A)
Vibration am Holm a _{hv} :	< 2,5 m/s ²

5. Vor Inbetriebnahme

Montage (Abb. 4-11)

- Legen Sie die Motoreinheit und die Schubdügel hintereinander auf den Boden (Abb. 4).
- **Achtung!** Vergessen Sie nicht die Kabelzugentlastung (Abb. 6/Pos.5) über den unteren Schubdügel zu schieben.
- Schieben Sie den unteren Schubdügel auf die Schubdügelhalter und verschrauben Sie diese miteinander (Abb. 5).
- Verschrauben Sie nun den oberen mit dem unteren Schubdügel (Abb. 6).
- Montieren Sie den 2-Hand-Sicherheitsschalter wie in Abb. 7-10 gezeigt.
- Befestigen Sie das Kabel mit den beiliegenden Kabelbefestigungsclips (Abb.11/A)

Stromanschluss

Das Gerät kann an jede Lichtsteckdose (mit 230 Volt Wechselstrom) angeschlossen werden. Es ist jedoch nur eine Schuko-Steckdose zulässig, zu deren Absicherung ein Leitungs-Schutzschalter für 16A vorzusehen ist. Außerdem muss ein Fehlerstrom-Schutzschalter (RCD) mit max. 30 mA vorgeschaltet sein!

Geräteanschlussleitung

Verwenden Sie bitte nur Geräteanschlussleitungen, welche nicht beschädigt sind. Die Geräteanschlussleitung darf nicht beliebig lang sein (max. 50 m), da sonst die Leistung des Elektromotors vermindert wird. Die Geräteanschlussleitung muss einen Querschnitt von 3 x 1,5mm² haben. An Geräteanschlussleitungen entstehen besonders häufig Isolationsschäden.

Ursachen hierfür sind u.a.:

- Risse durch Alterung der Isolation
- Knickstellen durch unsachgemäße Befestigung oder Führung der Geräteanschlussleitung

Solche schadhafte Geräteanschlussleitungen werden verwendet, obwohl sie aufgrund der Isolationsschäden lebensgefährlich sind. Kabel, Stecker und Kupplungsdosen sollen den nachfolgend aufgelisteten Bedingungen genügen.

Geräteanschlussleitungen zum Anschluss von Bodenhacken müssen Gummiisolationen haben. Die Geräteanschlussleitungen müssen mindestens vom Typ H05RN-F und 3-adrig sein. Ein Aufdruck der Typenbezeichnung auf der Geräteanschlussleitung ist vorgeschrieben. Kaufen Sie nur Geräteanschlussleitungen mit Kennzeichnung! Die Stecker und Kupplungsdosen an Geräteanschlussleitungen müssen aus Gummi bestehen und spritzwassergeschützt sein. Die Geräteanschlussleitungen dürfen nicht beliebig lang

sein. Längere Geräteanschlussleitungen erfordern größere Leiterquerschnitte.

Geräteanschlussleitungen und Verbindungsleitungen müssen regelmäßig auf Schäden geprüft werden.

Achten Sie darauf, dass die Leitungen bei der Prüfung stromlos sind. Wickeln Sie die Geräteanschlussleitung ganz ab. Überprüfen Sie auch die Geräteanschlussleitungseinführungen an Steckern und Kupplungsdosen auf Knickstellen.

6. Bedienung

6.1. Inbetriebnahme

Schließen Sie die Geräteanschlussleitung an den Stecker (Bild 12 / Pos.1) an und sichern Sie die Anschlussleitung mit der Zugentlastung (Bild 12/Pos. 2).

Achtung! Um ein ungewolltes Einschalten des Gerätes zu verhindern, ist der Schubdügel (Bild 13/Pos. 1) mit einem Zweipunktschalter (Bild 13 / Pos. 2) ausgestattet, welcher gedrückt werden muss, bevor der Schalthebel (Bild 13 / Pos. 3) gedrückt werden kann. Wird der Schalthebel losgelassen schaltet sich das Gerät ab.

Führen Sie diesen Vorgang einige Male durch, damit Sie sicher sind, dass Ihr Gerät korrekt funktioniert. Bevor Sie Reparatur- oder Wartungsarbeiten am Gerät vornehmen, müssen Sie sich vergewissern, dass sich die Hackmesser nicht drehen und das Gerät vom Netz getrennt ist.

Der durch die Führungsholme gegebene Sicherheitsabstand zwischen Gerät und Benutzer ist stets einzuhalten.

Bei Fahrtrichtungsänderungen an Böschungen und Hängen ist besondere Vorsicht geboten.

Achten Sie auf einen sicheren Stand, tragen Sie Schuhe mit rutschfesten, griffigen Sohlen und lange Hosen.

Arbeiten Sie immer quer zum Hang.

Üben Sie besondere Vorsicht beim Rückwärtsbewegen und beim Ziehen des Gerätes, Stolpergefahr!

6.2. Hinweise zum richtigen Arbeiten

Stellen Sie das Gerät vor die zu bearbeitende Fläche und halten es am Schubdügel gut fest bevor Sie das Gerät einschalten.

Führen Sie die Hackmesser über die zu bearbeitende Fläche.

Zur Erzielung von sauber bearbeitetem Boden das Gerät in möglichst geraden Bahnen führen. Dabei sollten sich diese Bahnen immer um einige Zentimeter überlappen, damit keine Streifen übrig bleiben.

D

Schalten Sie den Motor rechtzeitig ab wenn Sie am Ende der zu bearbeitenden Fläche angekommen sind. Wenn das Gerät angehoben wird (z.B. bei Richtungsänderung) muss der Motor abgeschaltet werden.

Die Unterseite des Gerätes sauber halten und Erdablagerungen unbedingt entfernen.

Ablagerungen erschweren den Startvorgang und beeinträchtigen die Arbeitstiefe.

An Hängen die Arbeitsrichtung quer zum Hang legen. Bevor irgendwelche Kontrollen der Hackmesser durchgeführt werden Motor abschalten und Netzkabel abziehen.

Achtung!

Die Hackmesser drehen nach dem Ausschalten des Motors noch einige Sekunden weiter. Versuchen Sie nie, diese zu stoppen. Falls die in Bewegung befindlichen Hackmesser auf einen Gegenstand schlagen, das Gerät abschalten und warten bis die Hackmesser vollkommen still stehen. Kontrollieren Sie anschließend den Zustand der Hackmesser. Falls diese beschädigt sind müssen sie ausgewechselt werden.

Legen Sie die verwendete Geräteanschlussleitung schleifenförmig vor der verwendeten Steckdose auf die Erde. Arbeiten Sie von der Steckdose bzw. vom Kabel weg und achten Sie darauf, dass die Geräteanschlussleitung immer im bearbeiteten Boden liegt, damit die Geräteanschlussleitung nicht von den Hackmessern überfahren wird.

7. Austausch der Netzanschlussleitung

Wenn die Netzanschlussleitung dieses Gerätes beschädigt wird, muss sie durch den Hersteller oder seinen Kundendienst oder eine ähnlich qualifizierte Person ersetzt werden, um Gefährdungen zu vermeiden.

8. Reinigung, Wartung und Ersatzteilbestellung

Wartungs- und Reinigungsarbeiten am Gerät sowie das Abnehmen von Schutzeinrichtungen darf nur bei stehendem Motor und gezogener Netzleitung vorgenommen werden.

8.1 Reinigung

- Halten Sie Schutzvorrichtungen, Luftschlitz und Motorengehäuse so staub- und schmutzfrei wie möglich. Reiben Sie das Gerät mit einem sauberen Tuch ab oder blasen Sie es mit Druckluft bei niedrigem Druck aus.
- Wir empfehlen, dass Sie das Gerät direkt nach jeder Benutzung reinigen.
- Reinigen Sie das Gerät regelmäßig mit einem feuchten Tuch und etwas Schmierseife. Verwenden Sie keine Reinigungs- oder Lösungsmittel; diese könnten die Kunststoffteile des Gerätes angreifen. Achten Sie darauf, dass kein Wasser in das Geräteinnere gelangen kann.

8.2 Austausch der Hackmesser

Aus Sicherheitsgründen empfehlen wir, den Austausch der Hackmesser von einem autorisierten Fachmann vornehmen zu lassen (siehe Adresse auf der Garantiekunde).

Achtung!

Arbeitshandschuhe tragen! Verwenden Sie nur Original-Ersatzteile, da andernfalls Funktion und Sicherheit unter Umständen nicht gewährleistet sind.

8.3 Wartung

Sorgen Sie dafür, dass alle Befestigungselemente (Schrauben, Mutter usw.) stets fest angezogen sind, sodass Sie mit dem Gerät sicher arbeiten können. Lagern Sie das Gerät in einem trockenen Raum. Für eine lange Lebensdauer sollten alle Metallteile gereinigt und anschließend geölt werden. Säubern Sie die Kunststoffteile des Gerätes möglichst mit Bürsten oder Lappen. Verwenden Sie keine Lösungsmittel um den Schmutz zu beseitigen. Vor jedem Saisonbeginn den Zustand des Gerätes unbedingt überprüfen. Wenden Sie sich bei Reparaturen an unsere Kundendienststelle (siehe Adresse auf der Garantiekunde).

8.4 Ersatzteilbestellung:

Bei der Ersatzteilbestellung sollten folgende Angaben gemacht werden;

- Typ des Gerätes
- Artikelnummer des Gerätes
- Ident-Nummer des Gerätes
- Ersatzteilnummer des erforderlichen Ersatzteils

Aktuelle Preise und Infos finden Sie unter www.isc-gmbh.info

9. Entsorgung und Wiederverwertung

Das Gerät befindet sich in einer Verpackung um Transportschäden zu verhindern. Diese Verpackung ist Rohstoff und ist somit wieder verwendbar oder kann dem Rohstoffkreislauf zurückgeführt werden.

Das Gerät und dessen Zubehör bestehen aus verschiedenen Materialien, wie z.B. Metall und Kunststoffe. Führen Sie defekte Bauteile der Sondermüllentsorgung zu. Fragen Sie im Fachgeschäft oder in der Gemeindeverwaltung nach!

D**10. Fehlersuchplan**

Fehler	Mögliche Ursachen	Beseitigung
Motor läuft nicht an	a) Kein Strom im Stecker b) Kabel defekt c) Schalter Stecker Kombination defekt d) Anschlüsse am Motor oder Kondensator gelöst e) zu große Arbeitstiefe	a) Leitung und Sicherung überprüfen b) überprüfen c) durch Kundendienstwerkstatt d) durch Kundendienstwerkstatt e) Arbeitstiefe verringern
Motorleistung lässt nach	a) Zu harter Boden b) Messer stark abgenutzt	a) Arbeitstiefe korrigieren b) Hackmesser austauschen

Wichtiger Hinweis!

Um den Motor zu schützen, ist dieser mit einem Thermoschalter ausgestattet, der bei Überlastung abschaltet und nach einer kurzen Abkühlphase wieder automatisch einschaltet!

⚠ Attention !

Lors de l'utilisation d'appareils, il faut respecter certaines mesures de sécurité afin d'éviter des blessures et dommages. Veuillez donc lire attentivement ce mode d'emploi. Conservez-le bien de façon à pouvoir disposer à tout moment de ces informations. Si l'appareil doit être remis à d'autres personnes, remettez-leur aussi ce mode d'emploi. Nous déclinons toute responsabilité pour les accidents et dommages dus au non-respect de ce mode d'emploi et des consignes de sécurité.

1. Consignes de sécurité

Vous trouverez les consignes de sécurité correspondantes dans le petit manuel ci-joint.

⚠ AVERTISSEMENT !

Veuillez lire toutes les consignes de sécurité et instructions.

Tout non-respect des consignes de sécurité et instructions peut provoquer une décharge électrique, un incendie et/ou des blessures graves.

Conservez toutes les consignes de sécurité et instructions pour une consultation ultérieure.

2. Description de l'appareil (fig. 1-3)

1. Guidon supérieur
2. Guidon inférieur
3. Unité moteur
4. Couteau hacheur
5. Déchargeur pour câble
6. 2 interrupteurs de sécurité manuels
7. Clip de fixation du câble
8. 2x vis pour montage du guidon supérieur
9. 2x vis pour montage du guidon inférieur
10. 2x vis de montage pour l'interrupteur de sécurité 2 mains
11. 2x écrous M6
12. 2x écrous à oreilles

3. Utilisation conforme à l'affectation

L'appareil est destiné à retourner la terre (par ex. plates-bandes). Veuillez absolument respecter les limites indiquées dans les consignes de sécurité

La machine doit exclusivement être employée conformément à son affectation. Chaque utilisation allant au-delà de cette affectation est considérée comme non conforme. Pour les dommages en résultant ou les blessures de tout genre, le producteur décline toute responsabilité et l'opérateur/l'exploitant est responsable.

Veillez au fait que nos appareils, conformément à leur affectation, n'ont pas été construits, pour être utilisés dans un environnement professionnel, industriel ou artisanal. Nous déclinons toute responsabilité si l'appareil est utilisé professionnellement, artisanalement ou dans des sociétés industrielles, tout comme pour toute activité équivalente.

Le respect du mode d'emploi joint par le producteur est la condition primordiale préalable à une utilisation conforme de l'appareil. Le mode d'emploi comprend aussi les conditions de service, de maintenance et d'entretien.

Pour des raisons de sécurité, l'appareil ne doit pas être utilisé comme module d'entraînement pour d'autres outils de travail et outillages de quelque forme que ce soit.

4. Caractéristiques techniques

Tension du réseau :	230V ~ 50 Hz
Puissance absorbée :	750 W
Largeur de travail :	30 cm
Ø du crochet :	22 cm
Vitesse de rotation de marche à vide :	400 tr/mn
Nombre de lames :	4 pièces
Niveau de pression acoustique L_{pA} :	70 dB(A)
Niveau acoustique L_{WA} :	93 dB(A)
Vibration du guidon a_{hv}	< 2,5 m/s ²

5. Avant la mise en service

Montage (fig. 4-11)

- Placez l'unité moteur et le guidon l'un derrière l'autre sur le sol (fig. 4).
- **Attention !** N'oubliez pas de glisser le déchargeur pour câble (fig. 6/pos. 5) par-dessus le guidon inférieur.
- Glissez le guidon inférieur sur le support du guidon et vissez-les ensemble (fig. 5).
- Assemblez maintenant le guidon inférieur et le guidon supérieur (fig. 6).
- Montez les 2 interrupteurs de sécurité 2 mains comme indiqué en fig. 7 à 10.
- Fixez le câble avec le clip de fixation pour le câble fourni (fig. 11/A).

Branchement électrique

L'appareil peut être raccordé à chaque prise de courant d'éclairage (de 230 Volt courant alternatif). Seules cependant des prises à contact de protection sont admises, il faut prévoir pour leur protection par fusibles un disjoncteur automatique de protection pour 16A. En outre, il faut coupler un interrupteur différentiel (RCD) de 30 mA en amont !

Câble de raccordement de l'appareil

N'utilisez que des câbles de raccordement pour l'appareil n'étant pas endommagés. Le câble de raccordement de l'appareil ne doit pas être trop long (max. 50 m), car autrement cela réduit la puissance du moteur électrique. La section transversale du câble de raccordement de l'appareil doit s'élever à 3 x 1,5mm². Les câbles de raccordement souffrent souvent d'endommagement de leur isolation.

Les causes en sont entre autres:

- des fissures par vieillissement de l'isolation
- des pliures dues à la fixation ou au guidage non conforme du câble de raccordement

Si de tels câbles de raccordement sont utilisés alors que leur isolation est endommagée, ils représentent un danger de mort. Les câbles, fiches et prises d'accouplement doivent répondre aux conditions de la liste suivante. Les câbles de raccordement des appareils doivent avoir une isolation en caoutchouc.

Les câbles de raccordement doivent au moins être de type H05RN-F et avoir 3 brins. Une impression de la désignation de type sur le câble de raccordement est obligatoire. N'achetez que des câbles de raccordement dûment marqués ! Les fiches et prises d'accouplement aux câbles de raccordement doivent être en caoutchouc et être protégés contre les éclaboussures d'eau. Les câbles de raccordement des appareils ne doivent pas être trop longs. Des câbles de raccordement longs doivent avoir une section de conducteur plus importante.

Les câbles de raccordement et conduites de raccordement doivent être contrôlés régulièrement quant à d'éventuels dommages. Veillez à ce que les câbles soient déconnectés pendant le contrôle. Déroulez complètement le câble de raccordement de l'appareil. Contrôlez aussi les introductions des câbles de raccordement, au niveau des fiches et des prises d'accouplement, quant à d'éventuels plis.

6. Commande

6.1 Mise en service

Raccordez le câble de l'appareil avec la fiche (fig. 12/ pos.1) et assurez le câble avec la détente du collier (fig. 12/pos. 2).

Attention ! Pour éviter une mise en marche intempestive du scarificateur, le guidon est doté d'un interrupteur à deux positions (fig. 13/pos. 2) sur lequel il faut appuyer avant de pouvoir actionner le levier de commande (fig. 13/ pos. 3). L'appareil se met hors circuit dès qu'on lâche le levier de commande. Répétez cette opération plusieurs fois afin de vous assurer que l'appareil fonctionne correctement. Avant d'entreprendre des réparations ou des travaux de maintenance, vous devez vous assurer que les couteaux hacheurs ne tournent pas et que l'appareil n'est pas branché.

L'espace de sécurité entre l'appareil et l'utilisateur, qui correspond au guidon, doit toujours être respecté. Montrez-vous particulièrement prudent en cas de changement de direction devant un remblai ou un talus. Veillez à vous tenir de façon sûre, portez des chaussures à semelles anti-dérapantes et agrippantes et des pantalons longs. Travaillez toujours transversalement par rapport à la pente. Faites particulièrement attention dans vos mouvements en arrière et lorsque vous tirez le scarificateur, risque de trébuchement !

6.2 Indications pour une bonne utilisation

Placez l'appareil devant la surface à travailler et maintenez-le fermement par le guidon avant de le mettre en marche.

Passez les couteaux hacheurs au-dessus de la surface à travailler.

Essayez si possible de garder une trajectoire constante afin d'arriver à traiter la surface régulièrement. Les bords de ces pistes doivent alors se chevaucher de quelques centimètres pour qu'aucune bande ne reste sans aération.

Arrêtez le moteur à temps quand vous arrivez à la fin d'une surface à travailler. Quand l'appareil est soulevé (pour un changement de direction, par ex.), il faut éteindre le moteur.

Veillez à toujours garder propre le dessous de l'appareil et à retirer absolument tous les dépôts de terre. Les dépôts de terre rendent le processus de démarrage plus difficile et altèrent le travail en profondeur.

Sur les talus, mettez-vous en position transversale à la pente. Avant tout contrôle des couteaux, coupez le moteur et débranchez le câble du réseau.

Attention !

Les couteaux continuent à tourner quelques secondes encore après l'arrêt du moteur. Ne tentez jamais de les arrêter. Au cas où les couteaux en mouvement buttent contre un objet, mettez l'appareil hors circuit et attendez que les couteaux s'immobilisent complètement. Contrôlez ensuite l'état des couteaux. Si ceux-ci sont endommagés, ils doivent être changés.

Posez le câble de raccordement de l'appareil en forme de boucle devant la prise utilisée, sur la terre. Travaillez en vous éloignant de la prise et du câble et en veillant à ce que le câble de raccordement se trouve toujours sur le sol labouré afin d'être certain de ne pas passer par-dessus avec les couteaux.

7. Remplacement de la ligne de raccordement réseau

Si la ligne de raccordement réseau de cet appareil est endommagée, il faut la faire remplacer par le producteur ou son service après-vente ou par une personne de qualification semblable afin d'éviter tout risque.

8. Nettoyage, maintenance et commande de pièces de rechange

Ne procédez aux travaux de maintenance, au nettoyage ou à l'enlèvement des dispositifs de protection de l'appareil qu'après avoir arrêté le moteur et l'avoir débranché.

8.1 Nettoyage

- Maintenez les dispositifs de protection, les fentes à air et le carter de moteur aussi propres (sans poussière) que possible. Frottez l'appareil avec un chiffon propre ou soufflez dessus avec de l'air comprimé à basse pression.
- Nous recommandons de nettoyer l'appareil directement après chaque utilisation.
- Nettoyez l'appareil régulièrement à l'aide d'un chiffon humide et un peu de savon. N'utilisez aucun produit de nettoyage ni détergeant ; ils pourraient endommager les pièces en matières plastiques de l'appareil. Veillez à ce qu'aucune eau n'entre à l'intérieur de l'appareil.

8.2 Changement des couteaux hacheurs

Pour des raisons de sécurité, nous recommandons de confier le remplacement des couteaux à un(e) spécialiste dûment autorisé(e) (voir adresse sur le certificat de garantie).

Attention !

Portez des gants de travail !

N'utilisez que des pièces détachées d'origine, faute de quoi, le fonctionnement et la sécurité ne seraient pas garantis.

8.3 Maintenance

Faites en sorte que les éléments de fixation (vis, écrous etc.) restent toujours bien fixés afin de pouvoir utiliser l'appareil en toute sécurité.

Stockez l'appareil dans une salle sèche. Pour leur assurer une longue durée de vie, les pièces métalliques doivent être nettoyées et huilées.

Nettoyez les parties en plastiques de l'appareil avec des brosses ou des chiffons si possible. N'utilisez aucun solvant pour éliminer les salissures.

A la fin de la saison, effectuez un contrôle général de l'appareil et retirez tous les dépôts accumulés.

En tout début de chaque saison, vérifiez impérativement l'état de l'appareil. Pour vos réparations, adressez-vous à notre service après-vente (voir adresse sur le certificat de garantie).

F

8.4 Commande de pièces de rechange :

Pour les commandes de pièces de rechange, veuillez indiquer les références suivantes:

- Type de l'appareil
- No. d'article de l'appareil
- No. d'identification de l'appareil
- No. de pièce de rechange de la pièce requise

Vous trouverez les prix et informations actuelles à l'adresse www.isc-gmbh.info

9. Mise au rebut et recyclage

L'appareil se trouve dans un emballage permettant d'éviter les dommages dus au transport. Cet emballage est une matière première et peut donc être réutilisé ultérieurement ou être réintroduit dans le circuit des matières premières.

L'appareil et ses accessoires sont en matériaux divers, comme par ex. des métaux et matières plastiques. Éliminez les composants défectueux dans les systèmes d'élimination des déchets spéciaux. Renseignez-vous dans un commerce spécialisé ou auprès de l'administration de votre commune !

10. Plan de recherche des erreurs

Erreur	Causes probables	Suppression
Moteur ne démarre pas	a) Pas de courant dans la fiche b) Câble défectueux c) Combinaison interrupteur-fiche défectueuse d) Raccordements sur le moteur ou condensateur détachés e) trop grande profondeur de travail	a) Contrôler le câble et le fusible b) Contrôler c) par atelier de service clientèle d) par atelier de service clientèle e) Diminuer la profondeur du travail
La puissance du moteur diminue	a) sol trop dur b) Couteau très usé	a) Corriger la profondeur du travail b) Changer les couteaux hacheurs

Recommandation importante !

Le moteur est équipé d'un interrupteur thermique destiné à le ménager. Quand celui-ci est en surchauffe, il s'arrête pour redémarrer automatiquement après une courte phase de refroidissement !



⚠ **Attenzione!**

Nell'usare gli apparecchi si devono rispettare diverse avvertenze di sicurezza per evitare lesioni e danni. Quindi leggete attentamente queste istruzioni per l'uso. Conservatele bene per avere a disposizione le informazioni in qualsiasi momento. Se date l'apparecchio ad altre persone consegnate loro queste istruzioni per l'uso insieme all'apparecchio! Non ci assumiamo alcuna responsabilità per incidenti o danni causati dal mancato rispetto di queste istruzioni e delle avvertenze di sicurezza.

1. Avvertenze di sicurezza

Le relative avvertenze di sicurezza si trovano nell'opuscolo allegato.

⚠ **AVVERTIMENTO!**

Leggete tutte le avvertenze di sicurezza e le istruzioni.

Dimenticanze nel rispetto delle avvertenze di sicurezza e delle istruzioni possono causare scosse elettriche, incendi e/o gravi lesioni.

Conservate tutte le avvertenze e le istruzioni per eventuali necessità future.

2. Descrizione dell'apparecchio (Fig. 1-3)

1. Impugnatura superiore
2. Impugnatura inferiore
3. Unità motore
4. Lame frangizolle
5. Dispositivo di eliminazione della trazione dal cavo
6. Interruttore di sicurezza a 2 mani
7. Clip di fissaggio del cavo
8. 2 x vite per montaggio impugnatura superiore
9. 2 x vite per montaggio impugnatura inferiore
10. 2 x vite per montaggio interruttore di sicurezza a 2 mani
11. 2 x dado M6
12. 2 x dado ad alette

3. Utilizzo proprio

L'apparecchio è adatto per zappare terriccio (per es. orti, aiuole). Osservate assolutamente le limitazioni nelle avvertenze di sicurezza.

L'apparecchio deve venire usato solamente per lo scopo a cui è destinato. Ogni altro tipo di uso che esuli da quello previsto non è un uso conforme. L'utilizzatore/l'operatore, e non il costruttore, è responsabile dei danni e delle lesioni di ogni tipo che ne risultino.

Tenete presente che i nostri apparecchi non sono stati costruiti per l'impiego professionale, artigianale o industriale. Non ci assumiamo alcuna garanzia quando l'apparecchio viene usato in imprese commerciali, artigianali o industriali, o in attività equivalenti.

L'apparecchio è adatto all'uso privato nei giardini di piccole dimensioni.

Il rispetto delle istruzioni per l'uso fornite dal produttore è una condizione per l'uso corretto dell'apparecchio. Le istruzioni per l'uso contengono anche condizioni per l'esercizio, la manutenzione e la riparazione.

Per motivi di sicurezza l'apparecchio non deve venire usato come gruppo motore per altri utensili o set di utensili di qualsiasi tipo.

4. Dati tecnici

Tensione di rete:	230V ~ 50Hz
Potenza assorbita:	750 W
Larghezza di lavoro:	30 cm
Lame frangizolle Ø:	22 cm
Numero di giri a vuoto:	400 min ⁻¹
Numero delle lame:	4 pezzi
Livello di pressione acustica L _{pA} :	70 dB (A)
Livello di potenza acustica L _{WA} :	93 dB (A)
Vibrazioni sull'impugnatura a _{hv}	< 2,5 m/s ²



5. Prima della messa in esercizio

Montaggio (Fig. 4-11)

- Posate l'unità motore e le impugnature le une dietro l'altra per terra (Fig. 4).
- **Attenzione!** Non dimenticate di far passare il dispositivo di eliminazione della trazione cavo (Fig. 6/Pos. 5) sopra l'impugnatura inferiore.
- Spingete l'impugnatura inferiore sul supporto dell'impugnatura e avvitateli insieme (Fig. 5).
- Avvitare adesso l'impugnatura superiore con quella inferiore (Fig. 6).
- Montate l'interruttore di sicurezza a 2 mani come mostrato nella Fig. 7-10.
- Fissate il cavo con le clip di fissaggio per cavo allegate (Fig. 11/A)

Collegamento di corrente

L'apparecchio può venire collegato ad ogni presa di corrente (di 230 Volt di corrente alternata). È consentita però solo una spina con contatto di terra, dotata di un interruttore di sicurezza cavo da 16A. Inoltre deve essere installato a monte un interruttore di sicurezza per correnti di guasto (RCD) di max. 30mA.

Cavo di alimentazione dell'apparecchio

Usate solo cavi di alimentazione dell'apparecchio che non siano danneggiati. Il cavo di alimentazione dell'apparecchio non può essere lungo a piacimento (max. 50 m), altrimenti si ridurrà la potenza del motore elettrico. Il cavo di alimentazione dell'apparecchio deve avere una sezione di 3 x 1,5 mm². Sui cavi di alimentazione si verificano molto spesso danni all'isolamento. Eventuali cause per questo fenomeno sono:

- fessure dovute dell'invecchiamento dell'isolamento;
- pieghe a causa di fissaggio o posizionamento improprio del cavo di alimentazione

Tali cavi di alimentazione danneggiati vengono spesso usati nonostante rappresentino un pericolo mortale a causa dei danni all'isolamento. Cavi, spine e prese di accoppiamento devono soddisfare le condizioni elencate qui di seguito. I cavi di alimentazione per l'attacco di apparecchi devono avere degli isolamenti in gomma.

I cavi di alimentazione per apparecchi devono essere almeno del tipo H05RN-F a 3 fili. La denominazione del tipo deve essere riportata sul cavo di alimentazione. Comprate soltanto dei cavi di alimentazione contrassegnati! Le spine e le prese di accoppiamento sui cavi di alimentazione per apparecchi devono essere di gomma e protette dagli spruzzi d'acqua. I cavi di alimentazione non possono essere di qualsiasi lunghezza. I cavi di alimentazione più lunghi richiedono sezioni maggiori dei conduttori. Si deve controllare regolarmente che i cavi di alimentazione e di collegamento non presentino danni. Fate attenzione che durante il controllo i cavi non conducano corrente. Svolgete completamente il cavo di alimentazione per apparecchi. Controllate anche che le entrate dei cavi di alimentazione dell'apparecchio su spine e su prese di accoppiamento non presentino pieghe.

6. Uso

6.1 Messa in esercizio

Collegate il cavo di collegamento dell'apparecchio al connettore (Fig. 12/Pos. 1) e assicurate il cavo di collegamento con il dispositivo di eliminazione della trazione (Fig. 12/Pos. 2).

Attenzione! Per evitare un'accensione inavvertita dell'apparecchio l'impugnatura è dotata di un interruttore a due punti (Fig. 13/Pos. 2) che deve venire premuto prima di poter attivare la leva di commutazione (Fig. 13/Pos. 3). Mollando la leva di commutazione l'apparecchio si spegne. Eseguite questa operazione più volte per assicurarvi che l'apparecchio funzioni correttamente. Prima di eseguire riparazioni o lavori di manutenzione sull'apparecchio dovete assicurarvi che le lame non ruotino e che l'apparecchio sia scollegato dalla rete elettrica.

Deve venire sempre mantenuta la distanza di sicurezza, data dalle impugnature di guida, tra l'apparecchio e l'utilizzatore. Nel cambiare il senso di direzione su scarpate e pendii si deve prestare particolare attenzione. Accertatevi di essere in posizione sicura, portate scarpe con soles antidrucciolevoli e pantaloni lunghi. Lavorate sempre in senso trasversale rispetto al pendio. Siate particolarmente attenti muovendovi all'indietro e tirando l'apparecchio, pericolo di inciampare!



6.2 Avvertenze per lavorare in modo corretto

Prima di accendere l'apparecchio, posizionatelo davanti la superficie da lavorare e tenetelo saldamente per l'impugnatura. Fate passare le lame sopra la superficie da lavorare.

Per ottenere un terreno ben lavorato si deve muovere l'apparecchio in fasce possibilmente parallele. Le corsie formate eseguendo l'operazione si devono quindi sovrapporre sempre di alcuni centimetri al fine di evitare strisce di prato non lavorate.

Spegnete il motore tempestivamente quando avete raggiunto il fine della superficie da lavorare. Il motore deve essere spento quando l'apparecchio viene sollevato (per es. in caso di un cambiamento di direzione).

Tenete pulita la parte inferiore dell'apparecchio e togliete assolutamente i depositi di terra. I depositi rendono più difficile l'operazione di avvio e influiscono negativamente sulla qualità della profondità di lavoro. Sui pendii la direzione di lavoro deve essere trasversale rispetto alla pendenza. Prima di eseguire qualsiasi controllo delle lame bisogna spegnere il motore e staccare il cavo dalla presa.

Attenzione!

Dopo lo spegnimento del motore le lame continuano a muoversi per qualche secondo. Non cercate mai di fermare le lame. Se le lame in movimento vano a battere contro un oggetto, fermate l'apparecchio e attendete fino a quando le lame siano completamente ferme. Controllate quindi lo stato delle lame. Se sono danneggiate devono essere sostituite.

Posate il cavo di alimentazione usato avvolto a spire per terra davanti alla presa utilizzata. Lavorate allontanandovi dalla presa o dal cavo e fate attenzione che il cavo di alimentazione si trovi sempre sul suolo lavorato affinché le lame non ci passino sopra.

7. Sostituzione del cavo di alimentazione

Se il cavo di alimentazione di questo apparecchio viene danneggiato deve essere sostituito dal produttore, dal suo servizio di assistenza clienti o da una persona al pari qualificata al fine di evitare pericoli.

8. Pulizia, manutenzione e ordinazione dei pezzi di ricambio

I lavori di manutenzione e di pulizia dell'apparecchio e lo smontaggio dei dispositivi di protezione devono venire eseguiti solo con il motore fermo e con il cavo di alimentazione staccato.

8.1 Pulizia

- Tenete il più possibile i dispositivi di protezione, le fessure di aerazione e la carcassa del motore liberi da polvere e sporco. Strofinare l'apparecchio con un panno pulito o soffiato con l'aria compressa a pressione bassa.
- Consigliamo di pulire l'apparecchio subito dopo averlo usato.
- Pulite l'apparecchio regolarmente con un panno asciutto ed un po' di sapone. Non usate detergenti o solventi perché questi ultimi potrebbero danneggiare le parti in plastica dell'apparecchio. Fate attenzione che non possa penetrare dell'acqua nell'interno dell'apparecchio.

8.2 Sostituzione delle lame

Per motivi di sicurezza consigliamo di affidare la sostituzione delle lame ad un tecnico autorizzato.

Attenzione!

Mettetevi guanti da lavoro! Usate solamente pezzi di ricambio originali dato che altrimenti non sono garantite eventualmente il funzionamento e la sicurezza.

8.3 Manutenzione

Fate in modo che gli elementi di fissaggio (viti, bulloni ecc.) siano sempre fissi e avvitati in modo da poter lavorare con l'apparecchio in maniera sicura. Conservate l'apparecchio in un luogo asciutto. Per una lunga durata tutte le parti in metallo devono venire pulite ed poi oliate. Se possibile pulite le parti in plastica dell'apparecchio con spazzole o stracci. Non usate solventi o acqua per togliere lo sporco. Alla fine della stagione eseguite un controllo generale dell'apparecchio e togliete tutti i resti depositatisi. All'inizio della stagione controllate sempre lo stato dell'apparecchio. In caso di riparazioni rivolgetevi al nostro servizio assistenza clienti (vedi indirizzo sul certificato di garanzia).



8.4 Ordinazione di pezzi di ricambio:

Volendo commissionare dei pezzi di ricambio, si dovrebbe dichiarare quanto segue:

- modello dell'apparecchio
- numero dell'articolo dell'apparecchio
- numero d'ident. dell'apparecchio
- numero del pezzo di ricambio del ricambio necessitato

Per i prezzi e le informazioni attuali si veda www.isc-gmbh.info

9. Smaltimento e riciclaggio

L'apparecchio si trova in una confezione per evitare i danni dovuti al trasporto. Questo imballaggio rappresenta una materia prima e può perciò essere utilizzato di nuovo o riciclato.

L'apparecchio e i suoi accessori sono fatti di materiali diversi, per es. metallo e plastica. Consegnate i pezzi difettosi allo smaltimento di rifiuti speciali. Per informazioni rivolgetevi ad un negozio specializzato o all'amministrazione comunale!



10. Tabella per l'eliminazione delle anomalie

Anomalia	Possible causes	Eliminazione
Il motore non si avvia	a) non c'è corrente sulla presa b) cavo difettoso c) gruppo interruttore connettore difettoso d) attacchi al motore o condensatore allentati e) profondità di lavoro troppo elevata	a) controllare il cavo ed il dispositivo di protezione b) fare controllare c) da un'officina del servizio assistenza clienti d) da un'officina del servizio assistenza clienti e) ridurre la profondità di lavoro
La potenza del motore diminuisce	a) suolo troppo duro b) lame troppo consumate	a) correggere la profondità di lavoro b) sostituire le lame

Avvertenza importante!

Il motore dispone come protezione di un interruttore termico che lo disinserisce in caso di sovraccarico e lo reinserisce automaticamente dopo una breve fase di raffreddamento!

⚠ Let op!

Bij het gebruik van materieel dienen enkele veiligheidsmaatregelen te worden nageleefd om lichamelijk gevaar en schade te voorkomen. Lees daarom deze handleiding zorgvuldig door. Bewaar deze goed zodat u de informatie op elk moment kunt terugvinden. Mocht u dit toestel aan andere personen doorgeven, gelieve dan deze handleiding mee te geven.

Wij zijn niet aansprakelijk voor ongevallen of schade die te wijten zijn aan niet-naleving van deze handleiding en van de veiligheidsinstructies.

1. Veiligheidsinstructies

De overeenkomstige veiligheidsinstructies vindt u in de bijgaande brochure.

⚠ WAARSCHUWING!**Lees alle veiligheidsinstructies en aanwijzingen.**

Nalatigheden bij de inachtneming van de veiligheidsinstructies en aanwijzingen kunnen elektrische schok, brand en/of zware letsels tot gevolg hebben.

Bewaar alle veiligheidsinstructies en aanwijzingen voor de toekomst.**2. Beschrijving van het gereedschap (fig. 1-3)**

1. Bovenste schuifbeugel
2. Onderste schuifbeugel
3. Motoreenheid
4. Freesmes
5. Kabeltrekontlastingsklem
6. Tweehandsveiligheidsschakelaar
7. Kabelbevestigingsclips
8. 2 schroeven voor montage bovenste schuifbeugel
9. 2 schroeven voor montage onderste schuifbeugel
10. 2 schroeven voor montage tweehandsveiligheidsschakelaar
11. 2 moeren M6
12. 2 vleugelmoeren

3. Reglementair gebruik

Het gereedschap is geschikt voor het ompsitten van aarde (b.v. tuinbedden). Gelieve zeker de beperkingen vermeld in de veiligheidsinstructies in acht te nemen.

De machine mag slechts voor werkzaamheden worden gebruikt waarvoor ze bedoeld is. Elk ander verder gaand gebruik is niet reglementair. Voor daaruit voortvloeiende schade of verwondingen van welke aard dan ook is de gebruiker/bediener, niet de fabrikant, aansprakelijk.

Wij wijzen erop dat onze gereedschappen overeenkomstig hun bestemming niet geconstrueerd zijn voor commercieel, ambachtelijk of industrieel gebruik. Wij geven geen garantie indien het gereedschap in ambachtelijke of industriële bedrijven alsmede bij gelijk te stellen activiteiten wordt gebruikt.

Het behoorlijk gebruik van het gereedschap houdt in dat de bijgaande handleiding van de fabrikant in acht wordt genomen. De handleiding bevat ook de bedrijfsomstandigheden en onderhoudsvoorwaarden.

Om veiligheidsredenen mag het gereedschap niet worden gebruikt als aandrijfaggregaat voor andere werkgereedschappen en gereedschapssets van welke aard dan ook.

4. Technische gegevens

Netspanning:	230 V ~ 50 Hz
Opgenomen vermogen:	750 watt
Werkbreedte:	30 cm
Freesmessen Ø:	22 cm
Nullasttoerental:	400 t/min.
Aantal messen:	4 stuks
Geluidsdrukniveau L_{pA} :	70 dB(A)
Geluidsvermogen L_{WA} :	93 dB(A)
Trillingen aan de steel a_{hv}	< 2,5 m/s ²

5. Vóór inbedrijfstelling

Montage (fig. 4-11)

- Leg de motoreenheid en de schuifbeugels achter elkaar op de grond (fig. 4).
- **Let op!** Vergeet niet de kabeltrekcontlastingsklem (fig. 6, pos. 5) over de onderste schuifbeugel te schuiven.
- Schuif de onderste schuifbeugel op de schuifbeugelhouder en schroef die vast (fig. 5).
- Schroef dan de bovenste schuifbeugel op de onderste vast (fig. 6).
- Breng de tweehandsveiligheidsschakelaar aan zoals getoond in fig. 7-10.
- Maak de kabel vast met behulp van de bijgaande kabelbevestigingsclips (fig. 11, pos. A).

Stroomaansluiting

Het gereedschap kan worden aangesloten op elk stopcontact van het lichtnet (met 220 V wisselstroom). Er is echter slechts één veiligheidsstopcontact toegestaan die door een leidingveiligheidsschakelaar voor 16 A moet worden beveiligd. Bovendien dient een aardlekschakelaar (RCD) met max. 30 mA opwaarts te zijn geïnstalleerd!

Aansluitkabel van het gereedschap

Gebruik voor het gereedschap enkel intacte aansluitkabels. De aansluitkabel van het gereedschap mag niet willekeurig lang zijn (max. 50m) omdat anders het vermogen van de elektrische motor vermindert. De aansluitkabel van het gereedschap moet een dwarsdoorsnede van 3 x 1,5mm² hebben. Op aansluitkabels doen zich bijzonder vaak beschadigingen van de isolatie voor. Oorzaken daarvoor zijn o.a.:

- scheuren door veroudering van de isolatie
- knikplaatsen door onoordeelkundig vastmaken of leiden van de aansluitkabel

Dergelijke defecte aansluitkabels worden gebruikt ofschoon ze levensgevaarlijk zijn op grond van de beschadigde isolatie. Kabels, stekkers en stopcontacten moeten voldoen aan de hieronder vermelde voorwaarden. Kabels voor het aansluiten van bodemfreezen moeten voorzien zijn van een rubberisolatie.

De aansluitkabels moeten minstens van het type H05RN-F en drieadrig zijn. De benaming van het type moet op de aansluitkabel van het gereedschap gedrukt staan. Koop enkel gekenmerkte aansluitkabels! Stekkers en koppelingen van aansluitkabels moeten van rubber zijn en spatwaterdicht zijn. De aansluitkabels mogen niet willekeurig lang zijn. Voor langere aansluitkabels zijn geleiders met een grotere doorsnede vereist. Aansluit- en verbindingkabels moeten regelmatig op schade worden gecontroleerd. Let er op dat de kabels tijdens de controle stroomloos zijn. Wind de aansluitkabel van het gereedschap helemaal af. Controleer ook de invoeringen van de aansluitkabel, op stekkers en koppelingen, op knikplaatsen.

6. Bediening

6.1 Inbedrijfstelling

Sluit de aansluitkabel van de bodemfrees aan op de stekker (fig. 12, pos. 1) en beveilig de aansluitkabel d.m.v. de trekcontlastingsklem (fig. 12, pos. 2).

Let op! Om het ongewild aanzetten van het gereedschap te voorkomen, is de schuifbeugel voorzien van een tweepuntsschakelaar (fig. 13, pos. 2) die moet worden ingedrukt voordat de schakelhendel (fig. 13, pos. 3) kan worden ingedrukt. Als u de schakelhendel loslaat, wordt het gereedschap meteen uitgeschakeld. Voer deze procedure meermaals uit om er zeker van te zijn dat uw gereedschap naar behoren werkt. Voordat u een herstelling of onderhoudswerkzaamheid op het gereedschap verricht dient u er zich van te vergewissen dat de freesmessen niet draaien en het gereedschap gescheiden is van het net. De door de geleidestelen vastgelegde veiligheidsafstand tussen het gereedschap en de gebruiker dient steeds in acht te worden genomen. Bij het veranderen van de bewerkingsrichting op bermen en hellingen dient u bijzonder voorzichtig te werk te gaan. Let op een veilige stand, draag schoenen met slipvaste zolen met stroef profiel en een lange broek. Werk steeds dwars over de helling. Wees bijzonder voorzichtig bij het achteruit bewegen en trekken van het gereedschap, struikelgevaar!

6.2 Instructies voor het correct werken

Plaats het gereedschap aan het begin van het te bewerken stuk grond en hou het aan de schuifbeugel goed vast voordat u het gereedschap inschakelt. Leid de freesmessen over het te bewerken vlak. Om een keurig bewerkte grond te bereiken leidt u het gereedschap in zo recht mogelijke banen. De banen moeten elkaar steeds met enkele centimeters overlappen zodat er geen stroken blijven staan. Zet de motor op tijd stop als u aan het einde van het te bewerken vlak bent aangekomen. Voordat u het gereedschap opheft (b.v. om van richting te veranderen) dient u de motor stop te zetten. De onderkant van het gereedschap schoon houden en aangekoekte aarde beslist verwijderen. Aankoeking bemoedigen het starten en verminderen de werkdiepte. Op hellingen moet de werkrichting dwars t.o.v. de helling verlopen. Voordat u eender welke controles van de freesmessen verricht dient u zeker de motor stop te zetten en de netstekker uit het stopcontact te verwijderen.

Let op!

De freesmessen blijven na het stopzetten van de motor nog enkele seconden draaien. Probeer deze nooit te stoppen. Indien de draaiende freesmessen een voorwerp raken, het gereedschap uitschakelen en wachten tot de freesmessen helemaal stilstaan. Controleer daarna de toestand van de freesmessen. Indien die beschadigd zijn moeten ze worden vervangen.

Leg de gebruikte aansluitkabel van het gereedschap in bochten voor het gebruikte stopcontact op de grond klaar. Werk al weggaand van het stopcontact of de kabel en let er op dat de aansluitkabel van het gereedschap steeds op de reeds bewerkte grond ligt om te voorkomen dat u met de freesmessen over de kabel rijdt.

7. Vervanging van de netaansluitleiding

Als de netaansluitleiding van dit apparaat beschadigd wordt, dan moet hij door de fabrikant of diens klantendienst of door een gelijkwaardig gekwalificeerde persoon vervangen worden, om gevaren te vermijden.

8. Reiniging, onderhoud en bestellen van wisselstukken

Onderhouds- en schoonmaakwerkzaamheden op het gereedschap mogen enkel worden verricht en de beschermende inrichtingen mogen enkel verwijderd nadat de motor is stopgezet en de netstekker uit het stopcontact is verwijderd.

8.1 Reiniging

- Hou de veiligheidsinrichtingen, de ventilatiespleten en het motorhuis zo veel mogelijk vrij van stof en vuil. Wrijf het toestel met een schone doek af of blaas het met perslucht bij lage druk schoon.
- Het is aan te bevelen het toestel direct na elk gebruik te reinigen.
- Reinig het toestel regelmatig met een vochtige doek en wat zachte zeep. Gebruik geen reinigings- of oplosmiddelen; die zouden de kunststofcomponenten van het toestel kunnen aantasten. Let er goed op dat geen water in het toestel terechtkomt.

8.2 Vervangen van de freesmessen

Om veiligheidsredenen is het aan te raden de freesmessen door een geautoriseerde vakman te laten vervangen (zie adres op de garantiekaart).

Let op!

Werkhandschoenen dragen!

Gebruik enkel origineel wisselstukken omdat anders de functie en de veiligheid mogelijk niet gewaarborgd zijn.

8.3 Onderhoud

Zorg ervoor dat alle bevestigingselementen (schroeven, moeren enz.) steeds goed aangehaald zijn zodat u veilig met het gereedschap kunt werken. Bewaar het gereedschap in een droge ruimte. Voor een lange levensduur moeten alle metalen onderdelen worden gereinigd en daarna geolied. Maak de onderdelen van kunststof zoveel mogelijk schoon d.m.v. een borstel of vod. Gebruik geen oplosmiddelen om vuil te verwijderen. Aan het einde van het seizoen voert u een algemene controle van het gereedschap uit en verwijdert u alle aankoevingen. Telkens voor begin van het seizoen beslist de toestand van het gereedschap controleren. Wend u bij herstellingen tot onze serviceplaats (zie adres op de garantiekaart).

NL

8.4 Bestellen van wisselstukken:

Gelieve bij het bestellen van wisselstukken volgende gegevens te vermelden:

- Type van het toestel
- Artikelnummer van het toestel
- Ident-nummer van het toestel
- Wisselstuknummer van het benodigd stuk

Actuele prijzen en info vindt u terug onder www.isc-gmbh.info

9. Afvalbeheer en recyclage

Het toestel bevindt zich in een verpakking om transportschade te voorkomen. Deze verpakking is een grondstof en bijgevolg herbruikbaar of kan de grondstofkringloop terug worden ingebracht.

Het toestel en zijn accessoires bestaan uit diverse materialen, zoals b.v. metaal en kunststof. Ontdoet u zich van defecte onderdelen op de inzamelplaats waar u gevaarlijke afvalstoffen mag afgeven. Informeer u in uw speciaalzaak of bij uw gemeentebestuur!

10. Foutopsporing

Fout	Mogelijke oorzaken	Verhelpen
Motor start niet	a) Geen stroom op de stekker b) Kabel defect c) Schakelaar-stekker-combinatie defect d) Aansluitingen op de motor of condensator los gekomen e) te grote werkdiepte	a) Leiding en zekering controleren b) controleren c) door de klantenservicewerkplaats d) door de klantenservicewerkplaats e) Werkdiepte verminderen
Motorvermogen vermindert	a) Grond te hard b) Messen ver versleten	a) Werkdiepte corrigeren b) Freesmessen vervangen

Belangrijke aanwijzing!

Om de motor te beschermen is die voorzien van een thermoschakelaar die de motor in geval van overbelasting afzet en hem na een korte afkoelfase automatisch terug aanzet!

E**⚠ ¡Atención!**

Al usar aparatos es preciso tener en cuenta una serie de medidas de seguridad para evitar lesiones o daños. Por este motivo, es preciso leer atentamente estas instrucciones de uso. Guardar esta información cuidadosamente para poder consultarla en cualquier momento. En caso de entregar el aparato a terceras personas, será preciso entregarles, asimismo, el manual de instrucciones. No nos hacemos responsables de accidentes o daños provocados por no tener en cuenta este manual y las instrucciones de seguridad.

1. Instrucciones de seguridad

Encontrará las instrucciones de seguridad correspondientes en el prospecto adjunto.

⚠ ¡AVISO!

Lea todas las instrucciones de seguridad e indicaciones.

El incumplimiento de dichas instrucciones e indicaciones puede provocar descargas, incendios y/o daños graves.

Guarde todas las instrucciones de seguridad e indicaciones para posibles consultas posteriores.

2. Descripción del aparato (fig. 1-3)

1. Arco superior de empuje
2. Arco inferior de empuje
3. Unidad de motor
4. Cuchillas
5. Descarga de tracción del cable
6. Interruptor de seguridad de 2 manos
7. Clips de sujeción para el cable
8. 2 tornillos para montaje del arco superior de empuje
9. 2 tornillos para montaje del arco inferior de empuje
10. 2 tornillos para montaje de interruptor de seguridad de 2 manos
11. 2 tuercas M6
12. 2 tuercas de mariposa

3. Uso adecuado

El aparato ha sido concebido para cavar la tierra (p. ej., bancales de jardín). Es preciso observar las restricciones indicadas en las advertencias de seguridad

Utilizar la máquina sólo en los casos que se indican explícitamente como de uso adecuado. Cualquier otro uso no será adecuado. En caso de uso inadecuado, el fabricante no se hace responsable de daños o lesiones de cualquier tipo; el responsable es el usuario u operario de la máquina.

Tener en consideración que nuestro aparato no está indicado para un uso comercial, industrial o en taller. No asumiremos ningún tipo de garantía cuando se utilice el aparato en zonas industriales, comerciales o talleres, así como actividades similares.

La observancia de las instrucciones de uso especificadas por el fabricante constituye un requisito indispensable para manejar el aparato de forma adecuada. Este manual contiene también instrucciones de uso, mantenimiento y de cuidado.

Por motivos de seguridad el aparato no puede ser utilizado como unidad motriz para otras herramientas o juegos de herramientas de cualquier otro tipo.

4. Características técnicas:

Tensión de red:	230 V ~ 50 Hz
Consumo:	750 W
Ancho de trabajo:	30 cm
Cavar Ø:	22 cm
Velocidad en vacío:	400 r.p.m.
Núm. de cuchillas:	4 unidades
Nivel de presión acústica L_{pA} :	70 dB(A)
Nivel de potencia acústica L_{WA} :	93 dB(A)
Vibración en el mango a_{hv} :	< 2,5 m/s ²

5. Antes de la puesta en marcha

Montaje (fig. 4-11)

- Depositar en el suelo la unidad de motor y detrás el arco de empuje (fig. 4).
- ¡Atención! No olvidarse de introducir la descarga de tracción del cable (fig. 6/pos. 5) a través del arco de empuje inferior.
- Encajar el arco de empuje inferior en el soporte del arco de empuje y atornillarlos (fig. 5).
- A continuación, atornillar el arco de empuje superior con el inferior (fig. 6).
- Montar el interruptor de seguridad de 2 manos según se indica en la fig. 7-10.
- Fijar el cable con los clips de sujeción para el cable suministrados (fig. 11/A).

Toma de corriente

El aparato se puede conectar a cualquier toma de corriente (con corriente alterna de 230 V). Sin embargo, solo está permitido el uso de una toma de corriente tipo Schuko, protegida por un fusible de 16 A. ¡Además, se debe conectar previamente un dispositivo de protección diferencial (RCD) con máx. 30 mA!

Cable de conexión del equipo

Utilizar únicamente cables de conexión que no presenten daños. El cable de conexión no puede tener una longitud superior a 50 m, puesto que de lo contrario disminuiría la potencia del motor eléctrico. El cable de conexión debe tener un diámetro de 3 x 1,5 mm². Los cables de conexión de los aparatos presentan con frecuencia daños en el aislamiento. Causas de ello son, entre otras:

- Grietas de envejecimiento del aislante
- Doblamiento por fijación inadecuada o por la guía del cable

En ocasiones, dichos cables deteriorados se siguen utilizando a pesar de que, debido a los daños en el aislamiento, pueden causar accidentes fatales. Los cables, enchufes y tomas de corriente deben cumplir los requisitos listados a continuación. Los cables para conectar el aparato deben estar aislados con goma.

Los cables deben ser como mínimo del tipo H05RN-F y de 3 hilos. Un adhesivo con las características del aparato debe figurar en el cable. ¡Comprar únicamente cables identificados correctamente! Los enchufes y tomas de corriente deben ser de goma y estar protegidos a prueba de salpicaduras. Los cables no deben superar una longitud determinada. Los cables largos deben tener una sección mayor. Se debe comprobar de forma regular que los cables de conexión y alargaderas no presenten deterioros. No olvidar desenchufarlo a la hora de hacer la comprobación. Desenrollar el cable por completo. Comprobar también que las entradas de cable en el aparato, el enchufe y la toma no estén dobladas.

6. Manejo

6.1 Puesta en marcha

Enchufar el aparato (fig. 12/pos. 1) y proteger el cable de conexión con el mecanismo de alivio de la tracción (fig. 12/pos. 2).

¡Atención! Para evitar que el aparato se conecte involuntariamente, el arco de empuje está equipado con un interruptor de dos puntos (fig. 13/pos. 2), que hay que pulsar antes de tirar de la palanca de mando (fig. 13/pos. 3). Al soltar la palanca de mando, se desconecta el aparato. Repetir este proceso un par de veces para comprobar que el aparato funciona correctamente. Antes de efectuar trabajos de reparación o mantenimiento en el equipo, comprobar que las cuchillas no giran y que el aparato está desenchufado.

Es necesario mantener siempre la distancia de seguridad establecida por el mango entre el aparato y el operario. Se aconseja ser especialmente cuidadoso a la hora de cambiar el sentido de la marcha en zanjas y pendientes. Es preciso asegurarse de que se mantiene una posición segura, de que se lleva calzado de suela antideslizante, con buenas propiedades adherentes y pantalones largos. Trabajar siempre en sentido transversal a la pendiente.

Poner especial cuidado al andar hacia atrás y al tirar del aparato, ¡peligro de tropezar!

6.2 Instrucciones para trabajar de manera adecuada

Colocar el aparato al comienzo de la superficie que se desea trabajar y sujetar bien el arco de empuje antes de conectar el aparato. Empujar la motoazada por la superficie a trabajar.

Para conseguir trabajar bien el suelo, empujar el aparato en trayectos lo más rectos posible. Dichos recorridos deben superponerse entre sí algunos centímetros para que no quede ninguna banda de césped sin trabajar.

Desconectar el motor en el momento indicado al llegar al final de la superficie que se desea trabajar. Si se desea levantar el aparato (p. ej., para cambiar de dirección) se tiene que desconectar el motor.

Mantener limpia la parte inferior del aparato, eliminando totalmente los residuos de tierra acumulados. Las acumulaciones dificultan el proceso de arranque y perjudican la profundidad de trabajo. En pendientes, la dirección de trabajo debe ser siempre transversal a la pendiente. Antes de realizar cualquier control en las cuchillas, desconectar el motor y desenchufar el aparato.

¡Atención!

Una vez desconectado el motor, las cuchillas siguen girando durante algunos segundos. ¡No intentar nunca parar las cuchillas! Si las cuchillas en movimiento topan con un objeto, desconectar el aparato y esperar hasta que las cuchillas se paren completamente. Seguidamente, controlar el estado de las cuchillas. En caso de que presenten daños es necesario cambiarlas.

Colocar el cable de conexión utilizado en forma de lazo en el suelo delante de la toma de corriente utilizada. Trabajar alejándose de la toma de corriente y del cable, procurando que el cable quede siempre sobre el suelo ya trabajado para que las cuchillas no puedan pasar en ningún momento por encima del cable.

7. Cambio del cable de conexión a la red eléctrica

Cuando el cable de conexión a la red de este aparato esté dañado, deberá ser sustituido por el fabricante o su servicio de asistencia técnica o por una persona cualificada para ello, evitando así cualquier peligro.

8. Mantenimiento, limpieza y pedido de piezas de repuesto

Los trabajos de mantenimiento y de limpieza en el aparato, así como la extracción de los dispositivos de protección, deben efectuarse únicamente una vez parado el motor y desenchufado el aparato.

8.1 Limpieza

- Reducir al máximo posible la suciedad y el polvo en los dispositivos de seguridad, las rendijas de ventilación y la carcasa del motor. Frotar el aparato con un paño limpio o soplarlo con aire comprimido manteniendo la presión baja.
- Se recomienda limpiar el aparato tras cada uso.
- Limpiar el aparato con regularidad con un paño húmedo y un poco de jabón blando. No utilizar productos de limpieza o disolventes ya que se podrían deteriorar las piezas de plástico del aparato. Es preciso tener en cuenta que no entre agua en el interior del aparato.

8.2 Cambiar las cuchillas

Por motivos de seguridad, se recomienda dejar que un especialista autorizado se encargue de cambiar las cuchillas (ver dirección en certificado de garantía).

¡Atención!

¡Ponerse guantes de trabajo! Emplear únicamente piezas de repuesto originales, de no ser así, no se garantiza el correcto funcionamiento ni la seguridad del aparato.

8.3 Mantenimiento

Asegurarse de que todos los elementos de fijación (tornillos, roscas, etc.) estén siempre bien apretados, sólo así se trabajará de forma segura con el aparato. Guardar el aparato en un recinto seco. Para prolongar la vida útil de las piezas de metal, limpiarlas y lubricarlas. Limpiar las piezas de plástico a ser posible con un cepillo o un paño. No emplear ningún tipo de disolvente o agua para eliminar la suciedad acumulada.

Cuando no se necesite usar más el aparato, es preciso someterlo a un control completo, eliminando todos aquellos residuos acumulados que se encuentren. Comprobar el estado del aparato antes del inicio de cada temporada. Para reparaciones, ponerse en contacto con nuestro servicio técnico (véase dirección en certificado de garantía).

8.4 Pedido de piezas de recambio:

Al solicitar recambios se indicarán los datos siguientes:

- Tipo de aparato
- No. de artículo del aparato
- No. de identidad del aparato
- No. del recambio de la pieza necesitada.

Encontrará los precios y la información actual en www.isc-gmbh.info

9. Eliminación y reciclaje

El aparato está protegido por un embalaje para evitar daños producidos por el transporte. Este embalaje es materia prima y, por eso, se puede volver a utilizar o llevar a un punto de reciclaje.

El aparato y sus accesorios están compuestos de diversos materiales, como, p. ej., metal y plástico. Depositar las piezas defectuosas en un contenedor destinado a residuos industriales. Informarse en el organismo responsable al respecto en su municipio o en establecimientos especializados.

E**10. Plan para localización de fallos**

Fallo	Posibles causas	Solución
El motor no arranca	a) Enchufe sin corriente b) Cable defectuoso c) Combinación interruptor-enchufe defectuosa d) Se han soltado las conexiones en el motor o condensador e) Demasiada profundidad de trabajo	a) Comprobar el cable y fusible b) Comprobar c) mediante taller de servicio técnico d) mediante el taller de servicio técnico e) Reducir la profundidad de trabajo
La potencia del motor se debilita	a) Suelo demasiado duro b) Cuchilla muy gastada	a) Corregir la profundidad de trabajo b) Cambiar las cuchillas

¡Aviso importante!

El motor lleva un guardamotor que desconecta, en caso de sobrecarga y, tras una breve pausa de enfriamiento, vuelve a conectarlo de forma automática!

⚠ Atenção!

Ao utilizar ferramentas, devem ser respeitadas algumas medidas de segurança para prevenir ferimentos e danos. Por conseguinte, leia atentamente este manual de instruções. Guarde-o num local seguro, para que o possa consultar a qualquer momento. Caso ceda o aparelho a outras pessoas, entregue também este manual de instruções.

Não nos responsabilizamos pelos acidentes ou danos causados pela não observância deste manual e das instruções de segurança.

1. Instruções de segurança

As instruções de segurança correspondentes encontram-se na brochura fornecida.

⚠ AVISO!**Leia todas as instruções de segurança e indicações.**

O incumprimento das instruções de segurança e indicações pode provocar choques eléctricos, incêndios e/ou ferimentos graves.

Guarde todas as instruções de segurança e indicações para mais tarde consultar.**2. Descrição do aparelho (fig. 1-3)**

1. Barra de condução superior
2. Barra de condução inferior
3. Unidade do motor
4. Fresa
5. Cerra-cabos
6. Interruptor de segurança de 2 mãos
7. Clipes de fixação de cabos
8. 2x parafuso para montagem da barra de condução superior
9. 2x parafuso para montagem da barra de condução inferior
10. 2x parafuso para montagem do interruptor de segurança de comando a duas mãos
11. 2x porca M6
12. 2x porca de orelhas

3. Utilização adequada

O aparelho é adequado para lavrar a terra (p. ex. canteiros de jardim). Respeite criteriosamente as restrições nas instruções de segurança.

A máquina só pode ser utilizada para os fins a que se destina. Qualquer outro tipo de utilização é considerado inadequado. Os danos ou ferimentos de qualquer tipo daí resultantes são da responsabilidade do utilizador/operador e não do fabricante.

Chamamos a atenção para o facto de os nossos aparelhos não terem sido concebidos para uso comercial, artesanal ou industrial. Não assumimos qualquer responsabilidade se o aparelho for utilizado no comércio, artesanato ou indústria ou em actividades equiparáveis.

A observância do manual de utilização do fabricante juntamente fornecido é uma condição fundamental para uma utilização adequada do aparelho. O manual de instruções inclui também as condições de funcionamento, manutenção e reparação.

Por motivos de segurança o aparelho não deve ser utilizado como unidade de accionamento para outras ferramentas de trabalho ou jogos de ferramentas, seja de que tipo for.

4. Dados técnicos

Tensão de rede:	230V ~ 50Hz
Potência absorvida:	750 W
Largura de trabalho:	30 cm
Ø da enxada:	22 cm
Rotações em vazio:	400 r.p.m.
N.º de lâminas:	4 unid.
Nível de pressão acústica L_{pA} :	70 dB(A)
Nível de potência acústica L_{WA} :	93 dB (A)
Vibração na barra a_{hv} :	< 2,5 m/s ²

5. Antes da colocação em funcionamento

Montagem (fig. 4-11)

- Coloque a unidade do motor e as barras de condução sequencialmente sobre o chão (fig. 4).
- **Atenção!** Não se esqueça de empurrar o cerra-cabos (fig. 6/pos. 5) sobre a barra de condução inferior.
- Empurre a barra de condução inferior sobre os suportes da barra de condução e aparafuse um ao outro (fig. 5).
- Una agora a barra de condução superior à inferior com parafusos (fig. 6).
- Monte o interruptor de segurança de comando a duas mãos, tal como mostrado na fig. 7-10.
- Fixe o cabo com os cliques para fixação de cabos fornecidos (fig. 11/A)

Ligação eléctrica

O aparelho pode ser conectado a qualquer tomada (com 230 Volt de corrente alternada). Todavia, apenas é permitida uma tomada de segurança tipo Schuko, devidamente protegida com um disjuntor de 16A. Para além disso, tem de estar equipado com um interruptor de corrente diferencial residual (RCD) com um máx. de 30 mA!

Cabo de ligação do aparelho

Utilize apenas cabos de ligação do aparelho que não estejam danificados. O cabo de ligação do aparelho não pode ter uma extensão maior que a indicada (máx. 50m), caso contrário o rendimento do motor eléctrico diminui. O cabo de ligação do aparelho tem que possuir uma secção transversal de 3 x 1,5mm². É frequente surgirem falhas de isolamento nos cabos de ligação.

As causas estão relacionadas com:

- fissuras devido ao envelhecimento do isolamento
- vincos no cabo resultantes da fixação ou da distribuição inadequadas do cabo de ligação do aparelho

Frequentemente os cabos danificados continuam a ser utilizados, apesar de serem a vida em risco devido às falhas de isolamento. O cabo, a ficha eléctrica e as tomadas de acoplamento devem cumprir os seguintes requisitos técnicos. Os cabos de ligação para escafrificadores devem possuir isolamento de borracha.

Os cabos de ligação do aparelho devem corresponder no mínimo ao tipo H05RN-F e possuir cabo de terra. A impressão da denominação do modelo no cabo de ligação do aparelho é obrigatória. Compre apenas cabos de ligação com identificação! As fichas eléctricas e as tomadas de acoplamento aos cabos de ligação do aparelho devem ser de borracha e protegidas contra a projecção de água. Os cabos de ligação do aparelho não podem ter uma extensão maior do que a indicada. Cabos de ligação mais compridos requerem uma maior secção transversal do cabo. Deve verificar regularmente os cabos de ligação quanto a eventuais danos. Certifique-se de que os cabos eléctricos estão sem corrente antes de iniciar a verificação. Desenrole totalmente o cabo de ligação. Verifique se existem vincos nas entradas dos cabos de ligação, nas fichas eléctricas e nas tomadas de acoplamento.

6. Operação

6.1 Colocação em funcionamento

Ligue o cabo de ligação do aparelho à ficha (fig. 12/ pos. 1) e fixe-o com o cerra-cabos (fig. 12/pos. 2).

Atenção! Para evitar uma ligação inadvertida do aparelho, a barra de condução está equipada com um interruptor de comando a duas mãos (fig. 13/pos. 2) que tem de ser premido antes de se poder pressionar a alavanca (fig 13/pos. 3). Se soltar a alavanca o aparelho desliga-se.

Repita várias vezes este procedimento para ter a certeza de que o seu aparelho funciona correctamente. Antes de efectuar trabalhos de reparação ou manutenção, certifique-se de que a fresa não está a girar e de que o aparelho não está ligado à rede.

A distância de segurança pré-determinada pela barra de guia entre o aparelho e o utilizador tem de ser respeitada. Preste uma atenção especial ao alterar a direcção junto a taludes e declives. Certifique-se de que está numa posição segura, use calçado antiderrapante, maleável e calças compridas. Trabalhe sempre em sentido transversal ao declive.

Muito cuidado ao recuar e ao puxar o aparelho, perigo de tropeçar!

6.2 Indicações para um trabalho adequado

Coloque o aparelho na superfície a ser trabalhada e segure firmemente na barra de condução antes de ligar o aparelho.

Conduza a fresa sobre a superfície a ser trabalhada. Conduza o aparelho tanto quanto possível em linhas rectas para conseguir uma superfície trabalhada uniforme. As linhas devem sobrepor-se sempre em alguns centímetros, para eliminar eventuais marcas. Desligue o motor oportunamente quando chegar ao fim do trabalho na superfície. Quando o aparelho for levantado (p.ex. para mudar de direcção) o motor tem de estar desligado.

Mantenha a parte inferior do aparelho limpa e remova os detritos terrestres. Os detritos dificultam o arranque e a profundidade do trabalho.

Nos declives, efectue o trabalho no sentido transversal ao declive. Desligue o motor antes de realizar qualquer controlo da fresa e retire o cabo eléctrico.

Atenção!

A fresa ainda continua a girar durante alguns segundos depois de ter desligado o motor. Nunca a tente parar. Caso a fresa embata num objecto, desligue o aparelho e espere até que a fresa pare totalmente. Em seguida, verifique o estado da fresa. Caso esteja danificada deve ser substituída.

O cabo de ligação a utilizar deve ser colocado enrolado à frente da tomada sobre o chão. O trabalho deve ser efectuado longe da tomada ou do cabo e deve certificar-se de que o cabo de ligação se encontra sempre na superfície já trabalhada, para que a fresa não passe por cima do cabo.

7. Substituição do cabo de ligação à rede

Para evitar perigos, sempre que o cabo de ligação à rede deste aparelho for danificado, é necessário que seja substituído pelo fabricante ou pelo seu serviço de assistência técnica ou por uma pessoa com qualificação.

8. Limpeza, manutenção e encomenda de peças sobressalentes

Os trabalhos de manutenção e de limpeza, bem como a desmontagem dos dispositivos de protecção só podem ser efectuados com o motor parado e com a ficha desconectada da rede.

8.1 Limpeza

- Mantenha os dispositivos de segurança, ranhuras de ventilação e a carcaça do motor o mais limpo possível. Esfregue o aparelho com um pano limpo ou sobre com ar comprimido a baixa pressão.
- Aconselhamos a limpar o aparelho directamente após cada utilização.
- Limpe regularmente o aparelho com um pano húmido e um pouco de sabão. Não utilize detergentes ou solventes; estes podem corroer as peças de plástico do aparelho. Certifique-se de que não entra água para o interior do aparelho.

8.2 Substituição da fresa

Por motivos de segurança, aconselhamos que a substituição da fresa seja feita por um técnico autorizado (ver endereço no certificado da garantia).

Atenção!

Use luvas de trabalho!

Utilize apenas peças sobressalentes de origem, caso contrário não se poderá garantir a funcionalidade e a segurança do aparelho.

8.3 Manutenção

Certifique-se de que todos os elementos de fixação (parafusos, porcas etc.) estão bem apertados de modo a poder trabalhar em segurança com o aparelho.

Guarde o aparelho num local seco. Para alcançar uma vida útil longa deve limpar e de seguida lubrificar todas as peças de metal. Se possível limpe as peças de plástico do aparelho com escovas ou panos. Não utilize solventes para remover a sujidade.

No final da época deve efectuar um controlo geral do aparelho e remover todos os resíduos existentes. Verifique o estado do aparelho antes do início de cada época. Em caso de reparação dirija-se ao nosso posto de assistência técnica (ver endereço no certificado da garantia).

P

8.4 Encomenda de peças sobressalentes:

Ao encomendar peças sobressalentes, devem-se fazer as seguintes indicações:

- Tipo da máquina
- Número de artigo da máquina
- Número de identificação da máquina
- Número da peça sobressalente necessária

Pode encontrar os preços e informações actuais em www.isc-gmbh.info

9. Eliminação e reciclagem

O aparelho encontra-se dentro de uma embalagem para evitar danos de transporte. Esta embalagem é matéria-prima, podendo ser reutilizada ou reciclada. O aparelho e os respectivos acessórios são de diferentes materiais, como por ex. o metal e o plástico. Os componentes que não estiverem em condições devem ter tratamento de lixo especial. Informe-se junto das lojas da especialidade ou da sua Câmara Municipal!

10. Plano de localização de falhas

Falha	Causas possíveis	Eliminação
O motor não arranca	a) Ficha sem corrente eléctrica b) Cabo com anomalia c) Bloco interruptor + ficha com anomalia d) Ligações ao motor ou ao capacitor estão soltas e) Profundidade de trabalho demasiado grande	a) Verificar cabo e fusível b) Verificar c) Pela oficina de assistência técnica d) Pela oficina de assistência técnica e) Reduzir a profundidade de trabalho
Potência do motor diminui	a) Solo muito duro b) Lâmina demasiado gasta	a) Corrigir a profundidade de trabalho b) Substituir a fresa

Nota importante!

O motor está protegido com um disjuntor térmico, que desliga em caso de sobrecarga, voltando a ligar automaticamente após uma curta fase de arrefecimento!

ISC GmbH · Eschenstraße 6 · D-94405 Landau/Isar



Konformitätserklärung

- erklart folgende Konformitat gema EU-Richtlinie und Normen fur Artikel
 explains the following conformity according to EU directives and norms for the following product
 dclare la conformit suivante selon la directive CE et les normes concernant l'article
 dichiara la seguente conformit secondo la direttiva UE e le norme per l'articolo
 verklaart de volgende overeenstemming conform EU richtlijn en normen voor het product
 declara la siguiente conformidad a tenor de la directiva y normas de la UE para el artculo
 declara a seguinte conformidade, de acordo com a directiva CE e normas para o artigo
 attesterer flgende overensstemmelse i medfr af EU-direktiv samt standarder for artikel
 frklarar fljande verensstammelse enl. EU-direktiv och standarder fr artikeln
 vakuuttaa, ett tuote tytta EU-direktiivin ja standardien vaatimukset
 tendab toote vastavust EL direktiivile ja standarditele
 vydav nsledujc prohlaen o shod podle smrnice EU a norem pro vrobek
 potrjuje sledeo skladnost s smernico EU in standardi za izdelek
 vydava nasledujce prehlasenie o zhode podl'a smernice EU a noriem pre vrobok
 a cikkekhez az EU-irnyvonal s Normk szerint a kvetkez konformitast jelenti ki
 deklaruje zgodnoc wymienionego ponizej artykuu z nastpujcymi normami na podstawie dyrektywy WE.
 deklariра сответното сответствие сгласно Директива на ЕС и норми за артикул
 paskaidro adu atbilstību ES direktīvai un standartiem
 apibdina j atitikim EU reikalavimams ir preks normoms
 declar urmtoarea conformitate conform directivei UE i normelor pentru articolul
 dlwni την ακλουθη συμfρωση σύμφωνα με την Οδηγία ΕΚ και τα πρτυπα για το προϊόν
 potvruje sljedecu uskladenost prema smjernicama EU i normama za artikl
 potvruje sljedecu uskladenost prema smjernicama EU i normama za artikl
 potvruje sledeu uskladenost prema smernicama E i normama za artikl
 слeдующим удостоверяется, что следующие продукты соответствуют директивам и нормам ЕС
 проголошує про зазначену нижче вдповднсть виробу директивам та стандартам ЄС на вирб
 ja izjavuva slednata soobrznost согласно EU-direktivata i normite za artikli
 rn ille ilgili AB direktifleri ve normlari gereince aarida aıklanan uygunluu belirtir
 erklrer flgende samsvar i henhold til EU-direktivet og standarder for artikkel
 Lysir uppfyllingu EU-reglna og annarra stala vru

Elektro-Bodenhacke BG-RT 7530 (Einhell)

- 87/404/EC_2009/105/EC 2006/42/EC
 2005/32/EC_2009/125/EC Annex IV
 2006/95/EC Notified Body:
 2006/28/EC Notified Body No.:
 2004/108/EC 2000/14/EC_2005/88/EC
 2004/22/EC Annex V
 1999/5/EC Annex VI
 97/23/EC Noise: measured $L_{WA} = 91$ dB (A); guaranteed $L_{WA} = 93$ dB (A)
 90/396/EC_2009/142/EC P = 0,75 kW; L/Ø = 22 cm
 89/686/EC_96/58/EC Notified Body: TÜV Rheinland LGA Products GmbH (0197)
 2004/26/EC
 Emission No.:

Standard references: EN 60335-1; EN 709; EN 55014-1; EN 55014-2;
EN 61000-3-2; EN 61000-3-3

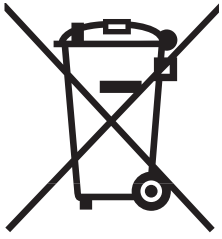
Landau/Isar, den 18.10.2010

Weichselgartner/General-Manager

Gao/Product-Management

First CE: 08
 Art.-No.: 34.310.14 I.-No.: 11020
 Subject to change without notice

Archive-File/Record: 3431015-05-4155050-09
 Documents registrar: Scheifl Alexander
 Wiesenweg 22, D-94405 Landau/Isar



⑥ Nur für EU-Länder

Werfen Sie Elektrowerkzeuge nicht in den Hausmüll!

Gemäß europäischer Richtlinie 2002/96/EG über Elektro- und Elektronik-Altgeräte und Umsetzung in nationales Recht müssen verbrauchte Elektrowerkzeuge getrennt gesammelt werden und einer umweltgerechten Wiederverwertung zugeführt werden.

Recycling-Alternative zur Rücksendeaufforderung:

Der Eigentümer des Elektrogerätes ist alternativ anstelle Rücksendung zur Mitwirkung bei der sachgerechten Verwertung im Falle der Eigentumsaufgabe verpflichtet. Das Altgerät kann hierfür auch einer Rücknahmestelle überlassen werden, die eine Beseitigung im Sinne der nationalen Kreislaufwirtschafts- und Abfallgesetze durchführt. Nicht betroffen sind den Altgeräten beigefügte Zubehörteile und Hilfsmittel ohne Elektrobestandteile.

⑦ Uniquement pour les pays de l'Union Européenne

Ne jetez pas les outils électriques dans les ordures ménagères.

Selon la norme européenne 2002/96/CE relative aux appareils électriques et systèmes électroniques usés et selon son application dans le droit national, les outils électriques usés doivent être récoltés à part et apportés à un recyclage respectueux de l'environnement.

Possibilité de recyclage en alternative à la demande de renvoi :

Le propriétaire de l'appareil électrique est obligé, en guise d'alternative à un envoi en retour, à contribuer à un recyclage effectué dans les règles de l'art en cas de cessation de la propriété. L'ancien appareil peut être remis à un point de collecte dans ce but. Cet organisme devra l'éliminer dans le sens de la Loi sur le cycle des matières et les déchets. Ne sont pas concernés les accessoires et ressources fournies sans composants électroniques.

⑧ Solo per paesi membri dell'UE

Non gettate gli utensili elettrici nei rifiuti domestici.

Secondo la Direttiva europea 2002/96/CE sui rifiuti di apparecchiature elettriche ed elettroniche e l'applicazione nel diritto nazionale gli elettrostrumenti usati devono venire raccolti separatamente e smaltiti in modo ecologico.

Alternativa di riciclaggio alla richiesta di restituzione

Il proprietario dell'apparecchio elettrico è tenuto in alternativa, invece della restituzione, a collaborare in modo che lo smaltimento venga eseguito correttamente in caso ceda l'apparecchio. L'apparecchio vecchio può anche venire consegnato ad un centro di raccolta che provvede poi allo smaltimento secondo le norme nazionali sul riciclaggio e sui rifiuti. Non ne sono interessati gli accessori e i mezzi ausiliari senza elementi elettrici forniti insieme ai vecchi apparecchi.

Ⓜ Enkel voor EU-landen

Elektrisch gereedschap hoort niet bij het huisvuil thuis.

Volgens de Europese richtlijn 2002/96/EG op afgedankte elektrische en elektronische toestellen en omzetting in nationaal recht dienen afgedankte elektrische gereedschappen afzonderlijk te worden verzameld en milieuvriendelijk te worden gerecycleerd.

Recyclagealternatief i.p.v. het verzoek het toestel terug te sturen:

In plaats van het elektrische toestel terug te sturen is alternatief de eigenaar van het toestel gehouden mee te werken aan de adequate recyclage als het eigendom wordt opgegeven. Hiervoor kan het afgedankte toestel eveneens bij een inzamelplaats worden afgegeven waar het toestel wordt verwijderd als bedoeld in de wetgeving in zake afvalverwerking en recyclage. Dit geldt niet voor toebehoorstukken en hulpmiddelen zonder elektrische componenten die bij de afgedankte toestellen zijn bijgevoegd.

ⓔ Sólo para países miembros de la UE

No tire herramientas eléctricas en la basura casera.

Según la directiva europea 2002/96/CE sobre aparatos usados electrónicos y eléctricos y su aplicación en el derecho nacional, dichos aparatos deberán recogerse por separado y eliminarse de modo ecológico para facilitar su posterior reciclaje.

Alternativa de reciclaje en caso de devolución:

El propietario del aparato eléctrico, en caso de no optar por su devolución, está obligado a reciclar adecuadamente dicho aparato eléctrico. Para ello, también se puede entregar el aparato usado a un centro de reciclaje que trate la eliminación de residuos respetando la legislación nacional sobre residuos y su reciclaje. Esto no afecta a los medios auxiliares ni a los accesorios sin componentes eléctricos que acompañan a los aparatos usados.

Ⓟ Só para países da UE

Não deite as ferramentas eléctricas para o lixo doméstico.

Segundo a directiva europeia 2002/96/CE relativa aos resíduos de equipamentos eléctricos e electrónicos e a respectiva transposição para o direito interno, as ferramentas eléctricas usadas devem ser recolhidas separadamente e colocadas nos ecopontos para efeitos de reciclagem.

Alternativa de reciclagem à devolução:

O proprietário do aparelho eléctrico no caso de não optar pela devolução é obrigado a reciclar adequadamente o aparelho eléctrico. Para tal, o aparelho usado também pode ser entregue a uma instalação de recolha que trate da eliminação de resíduos, respeitando a legislação nacional sobre resíduos e respectiva reciclagem. Não estão abrangidos os meios auxiliares e os acessórios sem componentes electrónicos, que acompanham os aparelhos usados.

ⓓ

Der Nachdruck oder sonstige Vervielfältigung von Dokumentation und Begleitpapieren der Produkte, auch auszugsweise ist nur mit ausdrücklicher Zustimmung der ISC GmbH zulässig.

ⓔ

La réimpression ou une autre reproduction de la documentation et des documents d'accompagnement des produits, même incomplète, n'est autorisée qu'avec l'agrément exprès de l'entreprise ISC GmbH.

Ⓛ

La ristampa o l'ulteriore riproduzione, anche parziale, della documentazione o dei documenti d'accompagnamento dei prodotti è consentita solo con l'esplicita autorizzazione da parte della ISC GmbH.

Ⓝ

Nadruk of andere reproductie van documentatie en geleidepapieren van de producten, geheel of gedeeltelijk, enkel toegestaan mits uitdrukkelijke toestemming van ISC GmbH.

ⓔ

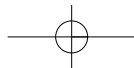
La reimpresión o cualquier otra reproducción de documentos e información adjunta a productos, incluida cualquier copia, sólo se permite con la autorización expresa de ISC GmbH.

Ⓟ

A reprodução ou duplicação, mesmo que parcial, da documentação e dos anexos dos produtos, carece da autorização expressa da ISC GmbH.



- Ⓢ Technische Änderungen vorbehalten
- Ⓣ Sous réserve de modifications
- Ⓛ Con riserva di apportare modifiche tecniche
- Ⓝ Technische wijzigingen voorbehouden
- Ⓢ Salvo modificaciones técnicas
- Ⓢ Salvaguardem-se alterações técnicas



F BULLETIN DE GARANTIE

Chère Cliente, Cher Client,

Nos produits sont soumis à un contrôle de qualité très strict. Si cet appareil devait toutefois ne pas fonctionner impeccablement, nous en serions désolés. Dans un tel cas, nous vous prions de bien vouloir prendre contact avec notre service après-vente à l'adresse indiquée sur le bulletin de garantie. Nous restons également volontiers à votre disposition au numéro de téléphone de service indiqué plus bas. Pour faire valoir une demande de garantie, ce qui suit est valable :

1. Les conditions de garantie règlent les prestations de garantie supplémentaires. Vos droits de garantie légaux ne sont en rien altérés par la garantie présente. Notre prestation de garantie est gratuite.
2. La prestation de garantie s'applique exclusivement aux défauts occasionnés par des vices de fabrication ou de matériau et est limitée à l'élimination de ces défauts ou encore au remplacement de l'appareil. Veillez au fait que nos appareils, conformément à leur affectation, n'ont pas été construits pour être utilisés dans un environnement professionnel, industriel ou artisanal. Un contrat de garantie ne peut avoir lieu dès lors que l'appareil est utilisé à des activités dans des entreprises professionnelles, artisanales ou industrielles ou toute autre activité du même genre. Sont également exclus de notre garantie : les prestations de substitution de dommages dus aux transports, les dommages occasionnés par le non-respect des instructions de montage ou en raison d'une installation non conforme, du non-respect du mode d'emploi (comme par exemple le raccordement à une mauvaise tension réseau ou à un mauvais type de courant), les applications abusives ou non conformes (comme par exemple une surcharge de l'appareil ou encore l'emploi d'accessoires non homologués), le non-respect des prescriptions de maintenance et de sécurité, l'infiltration de corps étrangers dans l'appareil (comme par exemple du sable, des pierres ou de la poussière), l'emploi de la force ou l'influence extérieure (comme par exemple les dommages dus à une chute), ainsi que l'usure normale conforme à l'utilisation. Ceci est particulièrement valable pour les accumulateurs pour lesquels nous offrons toutefois une période de garantie de 12 mois.

Le droit à la garantie disparaît dès lors que des interventions ont lieu sur l'appareil.

3. Le délai de garantie s'élève à 2 ans et commence à la date de l'achat de l'appareil. Les demandes de garanties doivent être présentées avant écoulement du délai de garantie, dans les deux semaines suivant le moment auquel le défaut a été reconnu. Toute reconnaissance de demande de garantie après écoulement du délai de garantie est exclue. La réparation ou l'échange de l'appareil n'entraîne nullement une prolongation de la durée de garantie. Elle ne fait pas non plus commencer un nouveau délai de garantie, en raison de cette prestation, pour l'appareil ou pour toute autre pièce de rechange intégrée. Ceci est également valable lorsqu'un service après-vente sur place a été consulté.
4. Pour faire reconnaître votre demande de garantie, veuillez nous envoyer l'appareil défectueux franco de port à l'adresse indiquée ci-dessous. Ajoutez à l'envoi l'original du bon d'achat ou de tout autre preuve de l'achat datée. Veuillez donc toujours bien conserver le bon d'achat en guise de preuve ! Décrivez la raison de la réclamation le plus précisément possible. Si le défaut de l'appareil est compris dans notre prestation de garantie, nous vous retournerons sans délai un appareil réparé ou encore un nouveau.

Bien entendu, nous sommes prêts également à réparer les appareils défectueux contre remboursement des frais, dès lors que l'appareil n'est plus ou pas garanti. Pour ce faire, veuillez envoyer l'appareil à notre adresse de service après-vente.

CERTIFICATO DI GARANZIA

Gentili clienti,

i nostri prodotti sono soggetti ad un rigido controllo di qualità. Se l'apparecchio non dovesse tuttavia funzionare correttamente, ci scusiamo e vi preghiamo di rivolgervi al nostro servizio di assistenza clienti all'indirizzo indicato in questa scheda di garanzia. Siamo a vostra disposizione anche telefonicamente al numero del servizio assistenza sotto indicato. Per la rivendicazione dei diritti di garanzia vale quanto segue:

1. Queste condizioni di garanzia regolano ulteriori prestazioni di garanzia. La presente garanzia non tocca i vostri diritti al ricorso di garanzia previsti dalla legge. Le nostre prestazioni di garanzia sono per voi gratuite.
2. La prestazione di garanzia riguarda esclusivamente le anomalie riconducibili a difetti del materiale o di produzione ed è limitata all'eliminazione di queste anomalie o alla sostituzione dell'apparecchio. Tenete presente che i nostri apparecchi non sono stati costruiti per l'impiego professionale, artigianale o industriale. Un contratto di garanzia non viene concluso quando l'apparecchio viene usato in imprese commerciali, artigianali o industriali, o con attività equivalenti. Dalla nostra garanzia sono escluse inoltre le prestazioni di risarcimento per danni dovuti al trasporto o danni causati dalla mancata osservanza delle istruzioni per il montaggio o per installazione non corretta, dalla mancata osservanza delle istruzioni per l'uso (come per es. collegamento a tensione di rete o tipo di corrente non corretto), dall'uso improprio o illecito (come per es. sovraccarico dell'apparecchio o utilizzo di utensili o accessori non consentiti), dalla mancata osservanza delle norme di sicurezza e di manutenzione, dalla penetrazione di corpi estranei nell'apparecchio (come per es. sabbia, pietre o polvere), dall'impiego della forza o dall'influsso esterno (come per es. danni dovuti a caduta) e dall'usura normale e dovuta all'impiego. Ciò vale particolarmente per batterie, per esse concediamo tuttavia 12 mesi di garanzia

Il diritti di garanzia decadono quando sono già effettuati interventi sull'apparecchio.

3. Il periodo di garanzia è 2 anni e inizia alla data d'acquisto dell'apparecchio. I diritti di garanzia devono essere fatti valere prima della scadenza del periodo di garanzia, entro due settimane dopo avere accertato il difetto. È esclusa la rivendicazione di diritti di garanzia dopo la scadenza del relativo periodo. La riparazione o la sostituzione dell'apparecchio non comporta una proroga del periodo di garanzia e con questa prestazione per l'apparecchio o per pezzi di ricambio eventualmente installati non inizia un nuovo periodo di garanzia. Questo vale anche nel caso si ricorra ad un servizio sul posto.
4. Per la rivendicazione dei vostri diritti di garanzia inviate l'apparecchio difettoso franco di porto all'indirizzo sotto indicato. Allegate lo scontrino di cassa in originale o un'altra prova d'acquisto che riporti la data. Conservate bene perciò lo scontrino di cassa come prova! Indicate il motivo di reclamo nel modo più dettagliato possibile. Se il difetto dell'apparecchio rientra nella nostra prestazione di garanzia, ricevete l'apparecchio riparato o un apparecchio nuovo a stretto giro di posta.

Naturalmente effettuiamo a pagamento anche riparazioni sull'apparecchio che non rientrano o non rientrano più nella garanzia. A tale scopo inviate l'apparecchio all'indirizzo del servizio assistenza.

GARANTIEBEWIJS

Geachte klant,

onze producten zijn aan een strenge kwaliteitscontrole onderhevig. Mocht dit apparaat echter ooit niet naar behoren functioneren, spijt het ons ten zeerste en vragen u zich tot onze servicedienst onder het adres vermeld op dit garantiebewijs te wenden. Wij staan ook graag telefonisch tot uw dienst via het hieronder vermelde servicetelefoonnummer. Voor vorderingen in verband met garantie geldt het volgende:

1. Deze garantievoorwaarden regelen bijkomende garantieprestaties. Uw wettelijke garantieclaims blijven onaangetast door deze garantie. Onze garantieprestatie is voor uw gratis.
2. De garantieprestatie heeft uitsluitend betrekking op gebreken die te wijten zijn aan materiaal- of fabricagefouten en is beperkt tot het verhelpen van deze gebreken of het vervangen van het apparaat. Wij wijzen erop dat onze apparaten overeenkomstig hun bestemming niet geconstrueerd zijn voor commercieel, ambachtelijk of industrieel gebruik. Een garantieovereenkomst komt daarom niet tot stand als het apparaat in ambachtelijke of industriële bedrijven alsmede bij gelijk te stellen activiteiten wordt gebruikt. Uitgesloten van onze garantie zijn verder schadeloosstellingen voor transportschade, schade door niet-naleving van de montage-instructies of op grond van ondeskundige installatie, niet-naleving van de handleiding (zoals door b.v. aansluiting op een verkeerde netspanning of stroomsoort), oneigenlijke of onoordeelkundige toepassingen (zoals b.v. overbelasting van het apparaat of gebruik van niet toegestane inzetgereedschappen of toebehoren), niet-naleving van de onderhouds- en veiligheidsbepalingen, binnendringen van vreemde voorwerpen in het apparaat (zoals b.v. zand, stenen of stof), gebruikmaking van geweld of invloeden van buitenaf (zoals b.v. schade door neervallen) alsmede door normale slijtage die zich bij het doelmatig gebruik van het apparaat voordoet. Dit geldt vooral voor accu's waarop wij 12 maanden garantie geven.

Er kan geen aanspraak op garantie worden gemaakt als op het apparaat reeds ingrepen werden uitgevoerd.

3. De garantieperiode bedraagt 2 jaar en gaat in op de datum van aankoop van het apparaat. Garantieclaims dienen voor het verloop van de garantieperiode binnen de twee weken na het vaststellen van het defect geldend te worden gemaakt. Het geldend maken van garantieclaims na verloop van de garantieperiode is uitgesloten. De herstelling of vervanging van het apparaat leidt noch tot een verlenging van de garantieperiode noch wordt door deze prestatie een nieuwe garantieperiode voor het apparaat of voor eventueel ingebouwde wisselstukken op gang gebracht. Dit geldt ook bij het ter plaatse uitvoeren van een serviceactiviteit.
4. Om een garantieclaim geldend te maken dient u het defecte apparaat franco op te sturen aan het hieronder vermelde adres. Voeg het originele verkoopbewijs of een ander gedateerd bewijs van aankoop bij. Gelieve daarom de kassabon als bewijs goed te bewaren! Wij verzoeken u de reden van de klacht zo nauwkeurig mogelijk te beschrijven. Valt het defect van het apparaat binnen onze garantieprestatie bezorgen wij u per omgaande een hersteld of nieuw apparaat terug.

Uiteraard staan wij ook tot u dienst om mits betaling van de kosten defecten van het apparaat te verhelpen die buiten de garantieomvang vallen. Te dien einde stuurt u het apparaat aan ons serviceadres op.

E CERTIFICADO DE GARANTÍA

Estimado cliente:

Nuestros productos están sometidos a un estricto control de calidad. No obstante, lamentaríamos que este aparato dejara de funcionar correctamente, en tal caso, le rogamos que se dirija a nuestro servicio de atención al cliente en la dirección indicada en la parte inferior de la presente tarjeta de garantía. Con mucho gusto le atenderemos también telefónicamente en el número de servicio indicado a continuación. Para hacer válido el derecho de garantía, proceda de la siguiente forma:

1. Estas condiciones de garantía regulan prestaciones de la garantía adicionales. Sus derechos legales a prestación de garantía no se ven afectados por la presente garantía. Nuestra prestación de garantía es gratuita para usted.
2. La prestación de garantía se extiende exclusivamente a defectos ocasionados por fallos de material o de producción y está limitada a la reparación de los mismos o al cambio del aparato. Tenga en consideración que nuestro aparato no está indicado para un uso comercial, en taller o industrial. Por lo tanto, no procederá un contrato de garantía cuando se utilice el aparato en zonas industriales, comerciales o talleres, así como actividades similares. De nuestra garantía se excluye cualquier otro tipo de prestación adicional por daños ocasionados por el transporte, daños ocasionados por la no observancia de las instrucciones de montaje o por una instalación no profesional, no observancia de las instrucciones de uso (como, p. ej., conexión a una tensión de red o corriente no indicada), aplicaciones impropias o indebidas (como, p. ej., sobrecarga del aparato o uso de herramientas o accesorios no homologados), no observancia de las disposiciones de mantenimiento y seguridad, introducción de cuerpos extraños en el aparato (como, p. ej., arena, piedras o polvo), uso violento o influencias externa (como, p. ej., daños por caídas), así como por el desgaste habitual por el uso. Esto se aplica especialmente en aquellas baterías para las que ofrecemos un plazo de garantía de 12 meses.

El derecho a garantía pierde su validez cuando ya se hayan realizado intervenciones en el aparato.

3. El periodo de garantía es de 2 años y comienza en la fecha de la compra del aparato. El derecho de garantía debe hacerse válido, antes de finalizado el plazo de garantía, dentro de un periodo de dos semanas una vez detectado el defecto. El derecho de garantía vence una vez transcurrido el plazo de garantía. La reparación o cambio del aparato no conllevará ni una prolongación del plazo de garantía ni un nuevo plazo de garantía ni para el aparato ni para las piezas de repuesto montadas. Esto también se aplica en el caso de un servicio *in situ*.
4. Para hacer efectivo su derecho a garantía, envíe gratuitamente el aparato defectuoso a la dirección indicada a continuación. Adjunte el original del ticket de compra u otro tipo de comprobante de compra con fecha. ¡A tal efecto, guarde en lugar seguro el ticket de compra como comprobante! Describa con la mayor precisión posible el motivo de la reclamación. Si nuestra prestación de garantía incluye el defecto aparecido en el aparato, recibirá de inmediato un aparato reparado o nuevo de vuelta.

Naturalmente, también solucionaremos los defectos del aparato que no se encuentren comprendidos o ya no se encuentren comprendidos en la garantía, en este caso contra reembolso de los costes. Para ello, envíe el aparato a nuestra dirección de servicio técnico.

P CERTIFICADO DE GARANTIA

Estimado(a) cliente,

Os nossos produtos são submetidos a um rigoroso controlo de qualidade. Se, ainda assim, o aparelho não funcionar nas devidas condições, lamentamos esse facto e pedimos-lhe que se dirija ao nosso serviço de assistência técnica na morada indicada no presente certificado de garantia. Se preferir, também pode contactar-nos telefonicamente através do número de assistência técnica abaixo indicado. O exercício dos direitos de garantia está sujeito às seguintes condições:

1. As presentes condições de garantia regem as prestações de garantia complementar e não afectam os seus direitos legais de garantia. O nosso serviço de garantia é prestado gratuitamente.
2. A garantia cobre exclusivamente os defeitos de material ou de fabrico e limita-se à reparação de tais defeitos ou à substituição do aparelho. Chamamos a atenção para o facto de os nossos aparelhos não terem sido concebidos para uso comercial, artesanal ou industrial. Não haverá, por isso, lugar a um contrato de garantia no caso de o aparelho ser utilizado em empresas do comércio, do artesanato ou da indústria ou em actividades equiparáveis. A nossa garantia exclui, além disso, quaisquer indemnizações por danos de transporte, danos resultantes da não observância das instruções de montagem ou de uma instalação incorrecta, da não observância das instruções de funcionamento (por exemplo, ligação a uma tensão de rede ou a um tipo de corrente errado), de uma utilização abusiva ou indevida (como, por exemplo, sobrecarga do aparelho ou utilização de ferramentas ou acessórios não autorizados), da não observância das regras de manutenção e segurança, da penetração de corpos estranhos no aparelho (por exemplo, areia, pedras ou pó), do uso da força ou de impactos externos (como, por exemplo, danos causados pela queda do aparelho), bem como do desgaste normal resultante da utilização do aparelho. Isto é válido especialmente para os acumuladores aos quais concedemos uma garantia de 12 meses.

O direito de garantia extingue-se no caso de já ter havido uma tentativa de reparação do aparelho.

3. O período de garantia é de 2 anos a contar da data de compra do aparelho. Os direitos de garantia devem ser reclamados dentro do período de garantia, no prazo de duas semanas após ter sido detectado o defeito. Está excluída a reclamação de direitos de garantia após o termo do período de garantia. A reparação ou a substituição do aparelho não implica o prolongamento do período de garantia nem dá origem à contagem de um novo período de garantia para o aparelho ou para eventuais peças de substituição montadas no mesmo. O mesmo se aplica no caso de a assistência técnica ter sido prestada no local.
4. Para activar a garantia deverá enviar o aparelho defeituoso à cobrança para a morada abaixo indicada, juntamente com o talão de compra original ou qualquer outro documento comprovativo da data de compra. Por isso, é importante que guarde o talão de compra como comprovativo. Descreva o mais detalhadamente possível o motivo da reclamação. Se o defeito do aparelho estiver abrangido pelo nosso serviço de garantia, ser-lhe-á imediatamente enviado um aparelho novo ou reparado.

Naturalmente, também teremos todo o gosto em efectuar reparações que não estão, ou deixaram de estar, abrangidas pelo serviço de garantia. Nesse caso, terá de suportar os custos da reparação. Para este efeito, deverá enviar o aparelho para a morada do nosso serviço de assistência técnica.

D GARANTIEURKUNDE

Sehr geehrte Kundin, sehr geehrter Kunde,

unsere Produkte unterliegen einer strengen Qualitätskontrolle. Sollte dieses Gerät dennoch einmal nicht einwandfrei funktionieren, bedauern wir dies sehr und bitten Sie, sich an unseren Servicedienst unter der auf dieser Garantiekarte angegebenen Adresse zu wenden. Gern stehen wir Ihnen auch telefonisch über die unten angegebene Servicrufnummer zur Verfügung. Für die Geltendmachung von Garantieansprüchen gilt Folgendes:

1. Diese Garantiebedingungen regeln zusätzliche Garantieleistungen. Ihre gesetzlichen Gewährleistungsansprüche werden von dieser Garantie nicht berührt. Unsere Garantieleistung ist für Sie kostenlos.
2. Die Garantieleistung erstreckt sich ausschließlich auf Mängel, die auf Material- oder Herstellungsfehler zurückzuführen sind und ist auf die Behebung dieser Mängel bzw. den Austausch des Gerätes beschränkt. Bitte beachten Sie, dass unsere Geräte bestimmungsgemäß nicht für den gewerblichen, handwerklichen oder industriellen Einsatz konstruiert wurden. Ein Garantievertrag kommt daher nicht zustande, wenn das Gerät in Gewerbe-, Handwerks- oder Industriebetrieben sowie bei gleichzusetzenden Tätigkeiten eingesetzt wird.

Von unserer Garantie sind ferner Ersatzleistungen für Transportschäden, Schäden durch Nichtbeachtung der Montageanleitung oder aufgrund nicht fachgerechter Installation, Nichtbeachtung der Gebrauchsanleitung (wie durch z.B. Anschluss an eine falsche Netzspannung oder Stromart), missbräuchliche oder unsachgemäße Anwendungen (wie z.B. Überlastung des Gerätes oder Verwendung von nicht zugelassenen Einsatzwerkzeugen oder Zubehör), Nichtbeachtung der Wartungs- und Sicherheitsbestimmungen, Eindringen von Fremdkörpern in das Gerät (wie z.B. Sand, Steine oder Staub), Gewaltanwendung oder Fremdeinwirkungen (wie z. B. Schäden durch Herunterfallen) sowie durch verwendungsgemäßen, üblichen Verschleiß ausgeschlossen. Dies gilt insbesondere für Akkus, auf die wir dennoch eine Garantiezeit von 12 Monaten gewähren

Der Garantieanspruch erlischt, wenn an dem Gerät bereits Eingriffe vorgenommen wurden.

3. Die Garantiezeit beträgt 2 Jahre und beginnt mit dem Kaufdatum des Gerätes. Garantieansprüche sind vor Ablauf der Garantiezeit innerhalb von zwei Wochen, nachdem Sie den Defekt erkannt haben, geltend zu machen. Die Geltendmachung von Garantieansprüchen nach Ablauf der Garantiezeit ist ausgeschlossen. Die Reparatur oder der Austausch des Gerätes führt weder zu einer Verlängerung der Garantiezeit noch wird eine neue Garantiezeit durch diese Leistung für das Gerät oder für etwaige eingebaute Ersatzteile in Gang gesetzt. Dies gilt auch bei Einsatz eines Vor-Ort-Services.
4. Für die Geltendmachung Ihres Garantieanspruches übersenden Sie bitte das defekte Gerät portofrei an die unten angegebene Adresse. Fügen Sie den Verkaufsbeleg im Original oder einen sonstigen datierten Kaufnachweis bei. Bitte bewahren Sie deshalb den Kassenbon als Nachweis gut auf! Beschreiben Sie uns bitte den Reklamationsgrund möglichst genau. Ist der Defekt des Gerätes von unserer Garantieleistung erfasst, erhalten Sie umgehend ein repariertes oder neues Gerät zurück.

Selbstverständlich beheben wir gegen Erstattung der Kosten auch gerne Defekte am Gerät, die vom Garantieumfang nicht oder nicht mehr erfasst sind. Dazu senden Sie das Gerät bitte an unsere Serviceadresse.

ISC GmbH • Eschenstraße 6 • 94405 Landau/Isar (Deutschland)

Telefon: +49 [0] 180 5 120 509 • Telefax +49 [0] 180 5 835 830 (Festnetzpreis: 14 ct/min, Mobilfunkpreise maximal: 42 ct/min)
Außerhalb Deutschlands fallen stattdessen Gebühren für ein reguläres Gespräch ins dt. Festnetz an.

E-Mail: info@isc-gmbh.info • Internet: www.isc-gmbh.info

1 Service Hotline: 01 805 120 509 · www.isc-gmbh.info · Mo-Fr. 8:00-20:00 Uhr
(Festnetzpreis: 14 ct/min, Mobilfunkpreise maximal: 42 ct/min; Außerhalb Deutschlands fallen stattdessen Gebühren für ein reguläres Gespräch ins dt. Festnetz an.)

2 Name:

Retouren-Nr. iSC:

Straße / Nr.:

Telefon:

PLZ Ort

Mobil:

3 Welcher Fehler ist aufgetreten (genaue Angabe): Art-Nr.: I-Nr.:

Sehr geehrte Kundin, sehr geehrter Kunde,
 bitte beschreiben Sie uns die von Ihnen festgestellte Fehlfunktion Ihres Gerätes als Grund Ihrer Beanstandung möglichst genau. Dadurch können wir für Sie Ihre Reklamation schneller bearbeiten und Ihnen schneller helfen. Eine zu ungenaue Beschreibung mit Begriffen wie „Gerät funktioniert nicht“ oder „Gerät defekt“ verzögert hingegen die Bearbeitung erheblich.

4 Garantie: JA NEIN Kaufbeleg-Nr. / Datum:

1 Service Hotline kontaktieren oder bei iSC-Webadresse anmelden - es wird Ihnen eine Retourennummer zugeteilt | **2** Ihre Anschrift eintragen | **3** Fehlerbeschreibung und Art.-Nr. und I.-Nr. angeben | **4** Garantiefall JA/NEIN ankreuzen sowie Kaufbeleg-Nr. und Datum angeben und eine Kopie des Kaufbeleges belegen