



PS-SB 1100 Schlagbohrmaschine

Art.-Nr. 42.598.71

Ausstattung

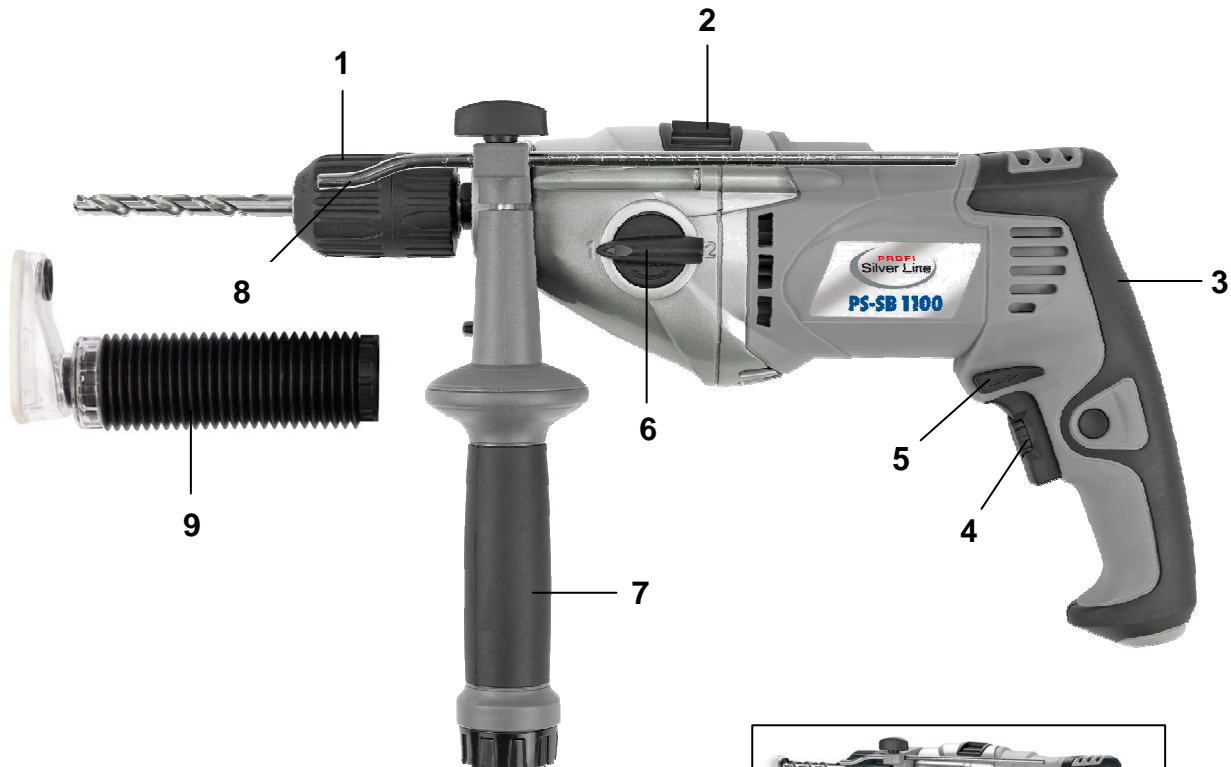
- Schnellspannbohrfutter mit Lock-Funktion (1)
- Umschalter Bohren / Schlagbohren (2)
- Softgriff (3)
- Drehzahl-Regelelektronik (4) mit Drehzahl-Vorwahl
- Rechts- und Linkslauf (5)
- 2-Gang-Getriebe (6)

Serienmäßiges Zubehör

- Zusatzhandgriff mit Softgriff und Bohrerdepot (7)
- Metall-Tiefenanschlag (8)
- Patentierte Staubabsaug-Vorrichtung (9) (über separaten Sauger)
- Transport- und Aufbewahrungskoffer

Technische Daten

- Netzanschluss: 230 V ~ 50 Hz
- Aufnahmeleistung: 1.050 Watt
- Drehzahl: 0 – 1.100 min⁻¹ / 0 – 3.000 min⁻¹
- Schlagzahl: 0 – 16.500 min⁻¹ / 0 – 45.000 min⁻¹
- Bohrleistung (Holz / Beton / Metall): 40 / 16 / 13 mm
- Gewicht netto: 4,7 kg
- Gewicht brutto: 5,0 kg
- Verpackungsmaße: 415 x 330 x 120 mm
- EAN-Code: 29053148
- VE: 2 Stück



Als Sonderzubehör erhältlich:

- | | |
|--------------------------------|--------------------------|
| Bohrer- und Bit-Set | Art.-Nr.: 42.580.80 |
| 40-tlg. | EAN-Code: 4006825 538892 |
| Bi-Metall-Lochsägen-Set | Art.-Nr.: 43.101.80 |
| | EAN-Code: 4006825 538953 |