

Einhell
HOME

TH-RO 1100 E

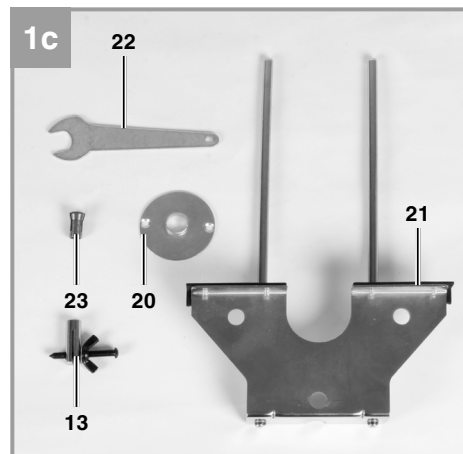
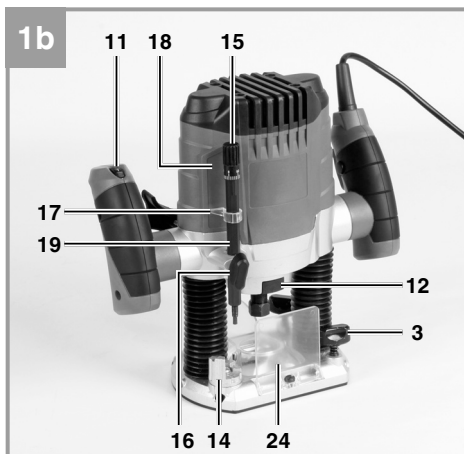
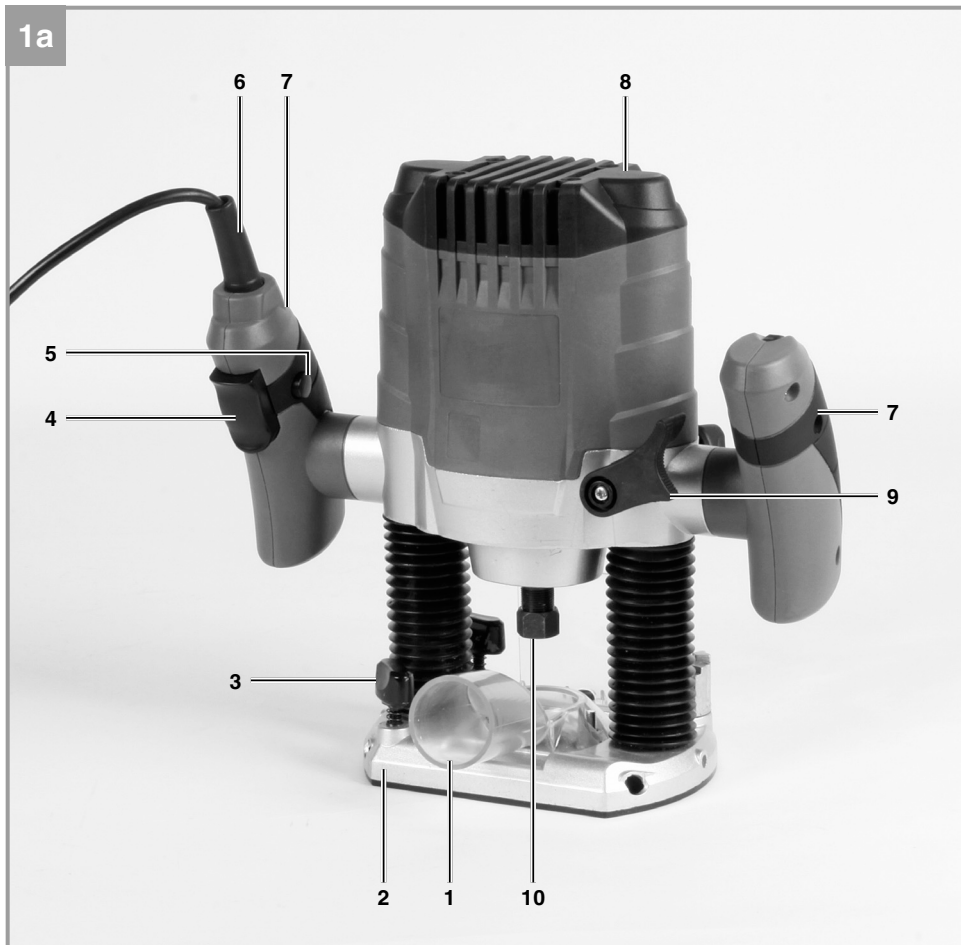
- D** Originalbetriebsanleitung
Elektro-Oberfräse
- F** Mode d'emploi d'origine
Défonceuse électrique
- I** Istruzioni per l'uso originali
Fresatrice verticale elettrica
- NL** Originele handleiding
Elektrische bovenfrees
- E** Manual de instrucciones original
Fresadora eléctrica vertical
- P** Manual de instruções original
Tupia eléctrica

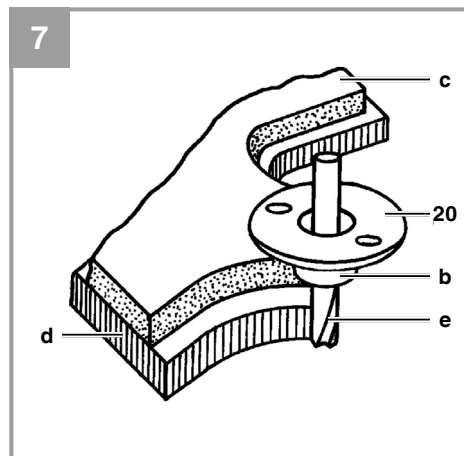
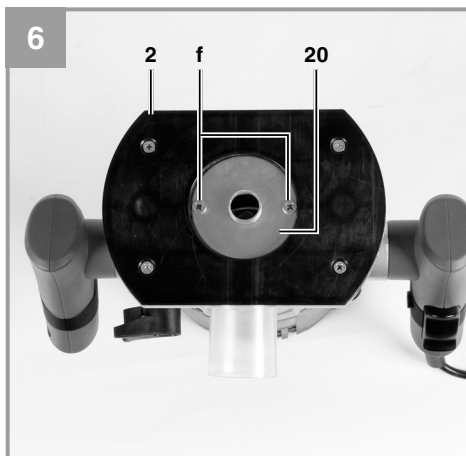
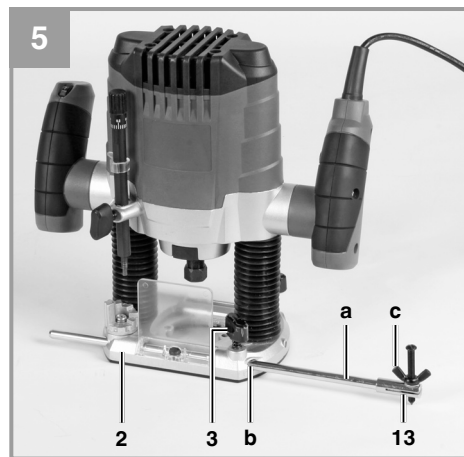
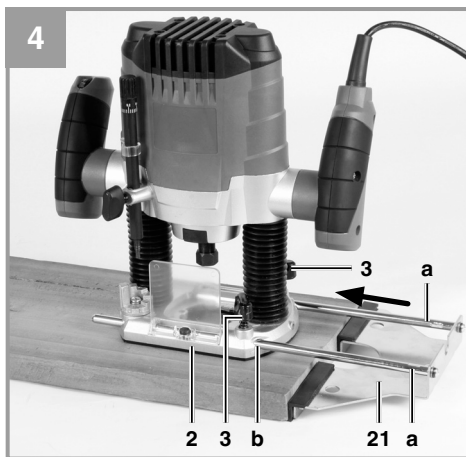
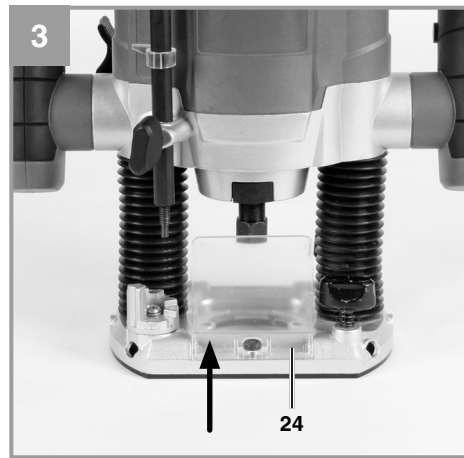
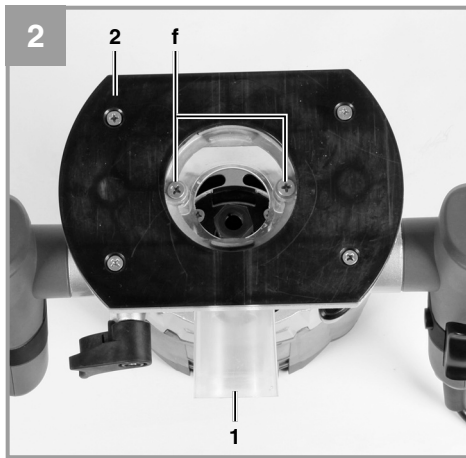
2 CE

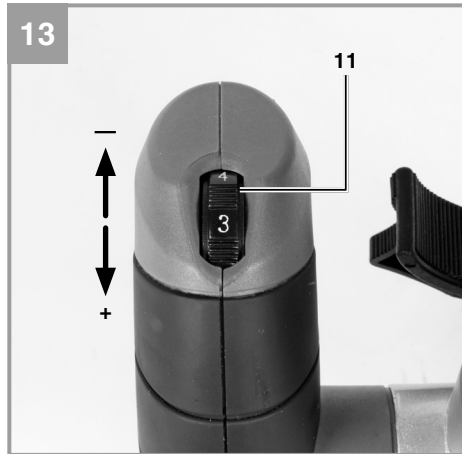
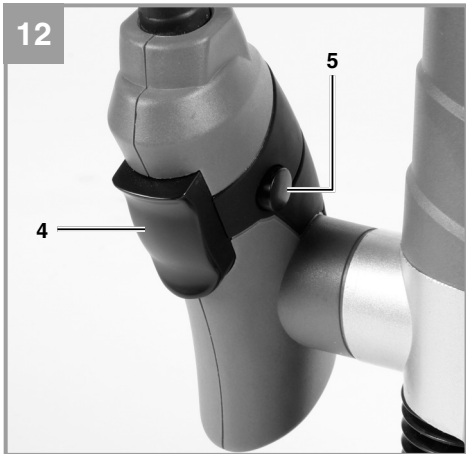
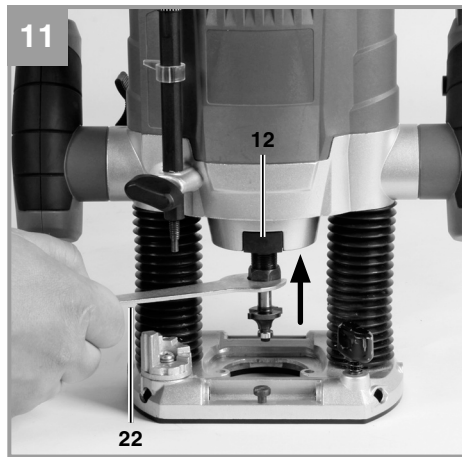
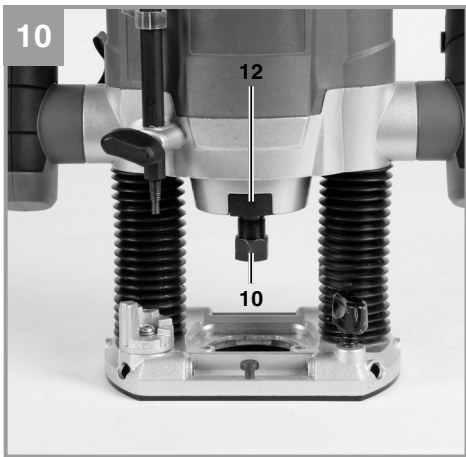
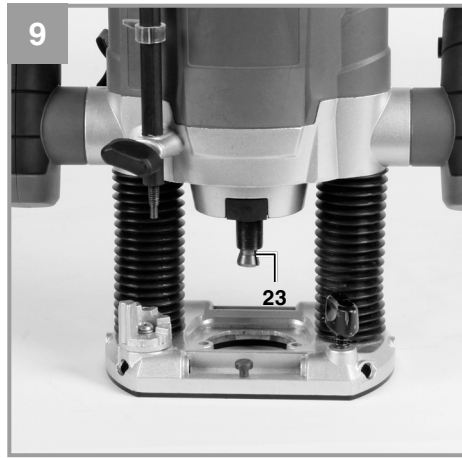
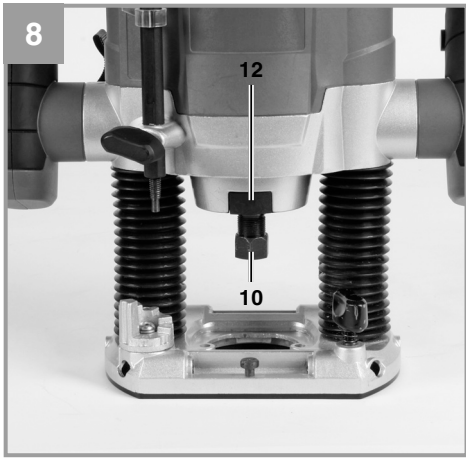


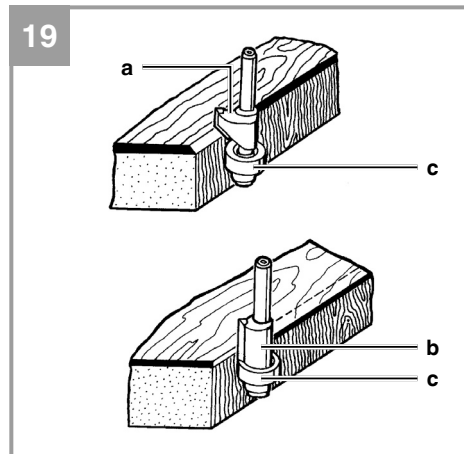
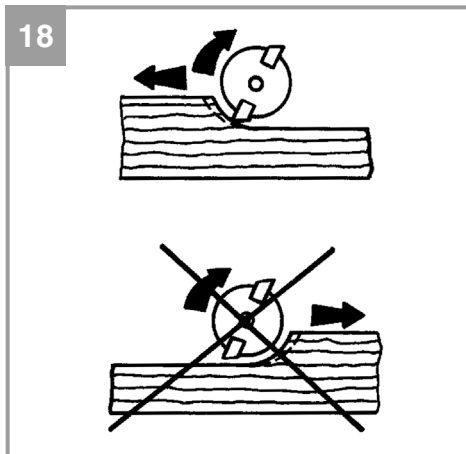
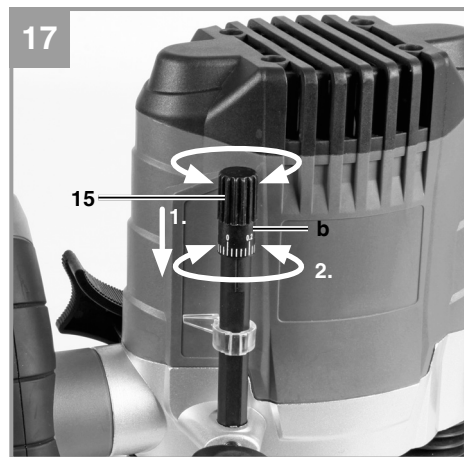
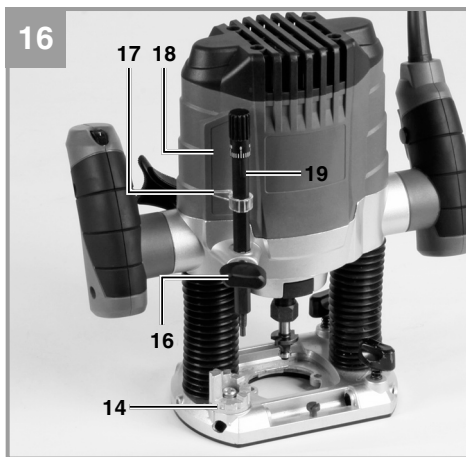
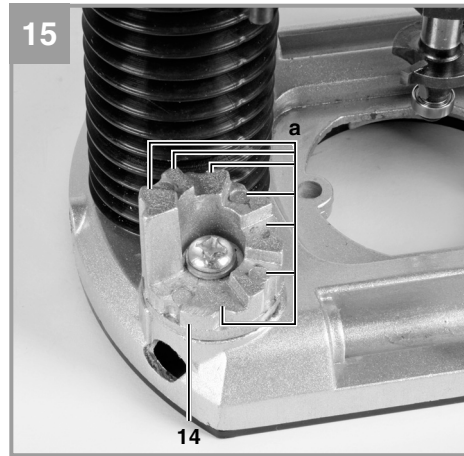
Art.-Nr.: 43.504.70

I.-Nr.: 11011











D



Warnung - Zur Verringerung des Verletzungsrisikos Bedienungsanleitung lesen



Tragen Sie einen Gehörschutz. Die Einwirkung von Lärm kann Hörverlust bewirken.



Tragen Sie eine Staubschutzmaske. Beim Bearbeiten von Holz und anderer Materialien kann gesundheitsschädlicher Staub entstehen. Asbesthaltiges Material darf nicht bearbeitet werden!



Tragen Sie eine Schutzbrille. Während der Arbeit entstehende Funken oder aus dem Gerät heraus tretende Splitter, Späne und Stäube können Sichtverlust bewirken.



⚠ **Achtung!**

Beim Benutzen von Geräten müssen einige Sicherheitsvorkehrungen eingehalten werden, um Verletzungen und Schäden zu verhindern. Lesen Sie diese Bedienungsanleitung / Sicherheitshinweise deshalb sorgfältig durch. Bewahren Sie diese gut auf, damit Ihnen die Informationen jederzeit zur Verfügung stehen. Falls Sie das Gerät an andere Personen übergeben sollten, händigen Sie diese Bedienungsanleitung / Sicherheitshinweise bitte mit aus. Wir übernehmen keine Haftung für Unfälle oder Schäden, die durch Nichtbeachten dieser Anleitung und den Sicherheitshinweisen entstehen.

1. Sicherheitshinweise

Die entsprechenden Sicherheitshinweise finden Sie im beiliegenden Heftchen!

⚠ **Warnung**

Lesen Sie alle Sicherheitshinweise und Anweisungen. Versäumnisse bei der Einhaltung der Sicherheitshinweise und Anweisungen können elektrischen Schlag, Brand und/oder schwere Verletzungen verursachen. **Bewahren Sie alle Sicherheitshinweise und Anweisungen für die Zukunft auf.**

2. Gerätebeschreibung und Lieferumfang

2.1 Gerätebeschreibung (Bild 1a/1b/1c)

1. Absaugadapter
2. Frässhuh
3. Flügelschraube
4. Ein-/ Ausschalter
5. Einschaltsperr
6. Netzleitung
7. Handgriff
8. Motorgehäuse
9. Spanngriff
10. Spannmutter
11. Drehzahlregelung
12. Spindelarrretierung
13. Zirkelspitze
14. Revolver- Endanschlag
15. Feinjustierung
16. Flügelschraube
17. Zeiger
18. Skala
19. Tiefenanschlag

20. Führungshülse
21. Parallelanschlag
22. Gabelschlüssel
23. Spannzange
24. Schutzabdeckung

2.2 Lieferumfang

Bitte überprüfen Sie die Vollständigkeit des Artikels anhand des beschriebenen Lieferumfangs. Bei Fehlteilen wenden Sie sich bitte spätestens innerhalb von 5 Arbeitstagen nach Kauf des Artikels unter Vorlage eines gültigen Kaufbeleges an unser Service Center oder an den nächstgelegenen zuständigen Baumarkt. Bitte beachten Sie hierzu die Gewährleistungstabelle in den Garantiebestimmungen am Ende der Anleitung.

- Öffnen Sie die Verpackung und nehmen Sie das Gerät vorsichtig aus der Verpackung.
- Entfernen Sie das Verpackungsmaterial sowie Verpackungs- und Transportsicherungen (falls vorhanden).
- Überprüfen Sie, ob der Lieferumfang vollständig ist.
- Kontrollieren Sie das Gerät und die Zubehörtteile auf Transportschäden.
- Bewahren Sie die Verpackung nach Möglichkeit bis zum Ablauf der Garantiezeit auf.

Achtung!

Gerät und Verpackungsmaterial sind kein Kinderspielzeug! Kinder dürfen nicht mit Kunststoffbeuteln, Folien und Kleinteilen spielen! Es besteht Verschluckungs- und Erstickungsgefahr!

- Elektro-Oberfräse
- Absaugadapter
- Zirkelspitze
- Führungshülse
- Parallelanschlag
- Gabelschlüssel
- Spannzange
- Schutzabdeckung
- Originalbetriebsanleitung
- Sicherheitshinweise



3. Bestimmungsgemäße Verwendung

Die Oberfräse eignet sich besonders für Holz- und Kunststoffbearbeitung, ferner zum Ausschneiden von Aststellen, Fräsen von Nuten, Ausarbeiten von Vertiefungen, Kopieren von Kurven und Schriftzügen usw. Die Oberfräse darf nicht zum Bearbeiten von Metall, Stein etc. verwendet werden.

Die Maschine darf nur nach ihrer Bestimmung verwendet werden. Jede weitere darüber hinausgehende Verwendung ist nicht bestimmungsgemäß. Für daraus hervorgerufene Schäden oder Verletzungen aller Art haftet der Benutzer/Bediener und nicht der Hersteller.

Bitte beachten Sie, dass unsere Geräte bestimmungsgemäß nicht für den gewerblichen, handwerklichen oder industriellen Einsatz konstruiert wurden. Wir übernehmen keine Gewährleistung, wenn das Gerät in Gewerbe-, Handwerks- oder Industriebetrieben sowie bei gleichzusetzenden Tätigkeiten eingesetzt wird.

4. Technische Daten

Netzspannung:..... 230-240 V ~ 50 Hz
Leistungsaufnahme:..... 1100 W
Leerlauf-Drehzahl:..... 11.000 - 30.000 min⁻¹
Hubhöhe: 55 mm (Fräsetiefe)
Spannzange:..... Ø 8 und Ø 6 mm
Für Formfräser max.:..... 30 mm
Schutzklasse:..... II/□
Gewicht:..... 3,1 kg

Geräusch und Vibration

Die Geräusch- und Vibrationswerte wurden entsprechend EN 60745 ermittelt.

Schalldruckpegel L_{pA} 94,4 dB(A)
Unsicherheit K_{pA} 3 dB
Schalleistungspegel L_{WA} 105,4 dB(A)
Unsicherheit K_{WA} 3 dB

Tragen Sie einen Gehörschutz.

Die Einwirkung von Lärm kann Gehörverlust bewirken.

Schwingungsgesamtwerte (Vektorsumme dreier Richtungen) ermittelt entsprechend EN 60745.

Handgriffe

Schwingungsemissionswert $a_h = 15,877 \text{ m/s}^2$
Unsicherheit $K = 1,5 \text{ m/s}^2$

Warnung!

Der angegebene Schwingungsemissionswert ist nach einem genormten Prüfverfahren gemessen worden und kann sich, abhängig von der Art und Weise, in der das Elektrowerkzeug verwendet wird, ändern und in Ausnahmefällen über dem angegebenen Wert liegen.

Der angegebene Schwingungsemissionswert kann zum Vergleich eines Elektrowerkzeuges mit einem anderen verwendet werden.

Der angegebene Schwingungsemissionswert kann auch zu einer einleitenden Einschätzung der Beeinträchtigung verwendet werden.

Beschränken Sie die Geräuschentwicklung und Vibration auf ein Minimum!

- Verwenden Sie nur einwandfreie Geräte.
- Warten und reinigen Sie das Gerät regelmäßig.
- Passen Sie Ihre Arbeitsweise dem Gerät an.
- Überlasten Sie das Gerät nicht.
- Lassen Sie das Gerät gegebenenfalls überprüfen.
- Schalten Sie das Gerät aus, wenn es nicht benutzt wird.
- Tragen Sie Handschuhe.

Restrisiken

Auch wenn Sie dieses Elektrowerkzeug vorschriftsmäßig bedienen, bleiben immer Restrisiken bestehen. Folgende Gefahren können im Zusammenhang mit der Bauweise und Ausführung dieses Elektrowerkzeuges auftreten:

1. Lungenschäden, falls keine geeignete Staubschutzmaske getragen wird.
2. Gehörschäden, falls kein geeigneter Gehörschutz getragen wird.
3. Gesundheitsschäden, die aus Hand-Arm-Schwingungen resultieren, falls das Gerät über einen längeren Zeitraum verwendet wird oder nicht ordnungsgemäß geführt und gewartet wird.



5. Vor Inbetriebnahme

Überzeugen Sie sich vor dem Anschließen, dass die Daten auf dem Typenschild mit den Netzdaten übereinstimmen.

Ziehen Sie immer den Netzstecker, bevor Sie Einstellungen am Gerät vornehmen.

Vor Inbetriebnahme müssen alle Abdeckungen und Sicherheitsvorrichtungen ordnungsgemäß montiert sein

5.1 Montage Absaugstutzen (Abb. 2/Pos. 1)

⚠ Achtung! Aus gesundheitlichen Gründen ist das Benutzen einer Staubabsaugung unbedingt erforderlich.

- Schließen Sie Ihre Oberfräse mit dem Absaugstutzen (1) an einen Staubsauger oder an eine Staubabzugsvorrichtung an. Sie erreichen damit eine optimale Staubabsaugung vom Werkstück. Die Vorteile: Sie schonen sowohl das Gerät als auch Ihre eigene Gesundheit. Ihr Arbeitsbereich bleibt außerdem sauberer und sicherer.
- Bei der Arbeit entstehender Staub kann gefährlich sein. Bitte beachten Sie dazu den Abschnitt Sicherheitshinweise.
- Der für das Absaugen verwendete Staubsauger muss für das bearbeitete Material geeignet sein. Verwenden Sie einen Spezialsauger, falls Sie mit stark gesundheitsschädlichen Werkstoffen hantieren.
- Absaugstutzen (1) mit den beiden Senkkopfschrauben (f) am Frässchuh (2) festschrauben.
- Der Absaugstutzen kann an Absauggeräten (Staubsauger) mit Saugschlauch angeschlossen werden.
- Der Innendurchmesser des Absaugstutzens beträgt 35 mm. Befestigen Sie nun einen passend großen Saugschlauch am Absaugstutzen.

5.2 Montage der Schutzabdeckung (Abb. 3/Pos. 24)

Montieren Sie die Schutzabdeckung (24) wie in Abbildung 3 dargestellt.

5.3 Montage Parallelanschlag (Abb. 4/Pos. 21)

- Führungswellen (a) des Parallelanschlages (21) in die Löcher (b) des Frässchuhs (2) schieben.
- Parallelanschlag (21) auf das gewünschte Maß einstellen und mit den Flügelschrauben (3) festklemmen.

5.4 Montage Zirkelspitze (Abb. 5)

- Mit der Zirkelspitze (13) – und der zugehörigen Halterung – können Sie kreisrunde Bereiche fräsen.
- Klemmen Sie die Zirkelspitze (13) auf das Ende einer der Führungsstangen (a). Schieben Sie die Führungsstange (a) in ein Loch (b) des Frässchuhs (2) ein. Befestigen Sie die Führungsstange (a) mit den Flügelschrauben (3) am Frässchuh (2).
- Stellen Sie den gewünschten Radius zwischen Zirkelspitze (13) und Fräser ein.
- Positionieren Sie die Zirkelspitze (13) in der Mitte des zu fräsenden Kreises. Lockern Sie, falls notwendig, die Flügelschraube (c) der Zirkelspitze (13) und verlängern/verkürzen Sie den nach unten zeigenden Teil der Zirkelspitze (13).

5.5 Montage Führungshülse (Abb. 6-7/Pos. 20)

- Führungshülse (20) mit den beiden Senkkopfschrauben (f) am Frässchuh (2) befestigen.
- Die Führungshülse (20) wird mit dem Anlauftring (b) an der Schablone (c) entlang geführt.
- Das Werkstück (d) muss um die Differenz „Außenkante Anlauftring“ und „Außenkante Fräser“ (e) größer sein, um eine exakte Kopie zu erhalten.



5.6 Montage/Demontage Fräswerkzeug (Abb. 8-11)

⚠ Achtung! Netzstecker ziehen.

⚠ Achtung! Nach dem Arbeiten mit der Oberfräse bleibt das Fräswerkzeug für relativ lange Zeit sehr heiß.

⚠ Achtung! Fräser sind sehr scharf. Tragen Sie beim Umgang mit Fräswerkzeugen stets Schutzhandschuhe.

- In diese Oberfräse können Fräser mit einem Schaftdurchmesser von 6 mm und 8 mm eingesetzt werden. Die meisten Fräser sind in beiden Größen erhältlich.
- Sie können u. a. Fräser aus den folgenden Materialien verwenden:
 - **HSS** - Geeignet zur Bearbeitung von Weichhölzern
 - **TCT** - Geeignet zur Bearbeitung von Harthölzern, Spanplatten und Kunststoffen.
- Wählen Sie das für Ihre Anwendung geeignete Fräswerkzeug aus.
- **Bei der ersten Benutzung der Fräser:** Bitte entfernen Sie die Kunststoffverpackung von den Fräsköpfen.
- Mutter, Spannzange und Schaft des Fräasers bitte vor dem Einsetzen reinigen.
- Spindelarretierung (12) drücken und durch gleichzeitiges drehen die Spindel einrasten lassen.
- Lösen Sie die Spannmutter (10) mit dem Gabelschlüssel (22).
- Nehmen Sie gegebenenfalls den zu demonstrierenden Fräser aus der Spannzange (23).
- Wählen Sie das für Ihre Anwendung geeignete Fräswerkzeug aus.
- Wählen Sie die zum ausgewählten Fräser passende Spannzange (23).
- Setzen Sie nun Spannzange (23) und Mutter (10) in die Frässpindel ein.
- Führen Sie den Schaft des Fräasers in die Spannzange ein.
- Halten Sie die Spindelarretierung (12) gedrückt.
- Ziehen Sie die Spannmutter (10) mit dem Gabelschlüssel (22) fest.
- Der Fräser muss mindestens 20mm weit in die Spannzange (23) eingeführt werden.
- Überprüfen Sie vor der Inbetriebnahme des Gerätes den festen Sitz und Rundlauf des Fräswerkzeugs!

⚠ Achtung! Vor Inbetriebnahme Einstell- und Montagewerkzeuge wieder entfernen.

6. Bedienung

- Benutzen Sie keine qualitativ minderwertigen oder beschädigten Fräser. Benutzen Sie nur Fräswerkzeuge mit einem Schaftdurchmesser von 6 mm oder 8 mm. Die Fräser müssen außerdem für die jeweilige Leerlauf-Drehzahl ausgelegt sein.
- Sichern Sie das zu bearbeitende Werkstück, damit es während des Arbeitens nicht weggeschleudert werden kann. Benutzen Sie Spannvorrichtungen.
- Führen Sie das Netzkabel immer nach hinten weg!
- Nie über Metallteile, Schrauben, Nägel, usw. fräsen.

6.1 Ein- / Ausschalter (Abb. 12/Pos. 4)

Zum Einschalten Einschaltsperr (5) betätigen und Ein-/Ausschalter (4) drücken.

Zum Ausschalten Ein-/Ausschalter (4) loslassen.

6.2 Drehzahlregelung (Abb. 13/Pos. 11)

Die geeignete Drehzahl ist abhängig vom zu bearbeitenden Material und dem Durchmesser des Fräasers. Wählen Sie mit dem Schalter Drehzahlregulierung (11) eine Drehzahl im Bereich von 11.000 bis 30.000 min⁻¹ aus. Sie können aus 7 verschiedenen Schalterpositionen auswählen. Die Drehzahlen in den verschiedenen Schalterpositionen lauten wie folgt:

Schalterposition 1: ca. 11.000 min⁻¹
(minimale Drehzahl)
Schalterposition 2: ca. 12.000 min⁻¹
Schalterposition 3: ca. 15.000 min⁻¹
Schalterposition 4: ca. 18.000 min⁻¹
Schalterposition 5: ca. 22.000 min⁻¹
Schalterposition 6: ca. 26.000 min⁻¹
Schalterposition 7: ca. 30.000 min⁻¹
(maximale Drehzahl)

Drehzahl erhöhen:

Drehzahlregler (11) in Plus-Richtung bewegen.

Drehzahl verringern:

Drehzahlregler (11) in Minus-Richtung bewegen.



6.3 Einstellung der Frästiefe (Abb. 14-17)

- Maschine auf das Werkstück stellen.
- Flügelschraube (16) und Spanngriff (9) lösen.
- Maschine langsam nach unten bewegen, bis der Fräser das Werkstück berührt.
- Spanngriff (9) festziehen.
- Feinjustierung (15) entsprechend Bild 17 auf 0 stellen.
- Revolver-Endanschlag (14) so einstellen, dass sich der Tiefenanschlag (19) über dem am niedrigsten eingestellten Endanschlag (a) befindet.
- Tiefenanschlag (19) absenken, bis er den Endanschlag (a) berührt. Anschließend die Flügelschraube (16) festziehen.
- Zeiger (17) auf den Nullpunkt der Skala (18) stellen.
- Flügelschraube (16) lösen. Tiefenanschlag (19) nach oben schieben, bis der Zeiger (17) die gewünschte Frästiefe an der Skala (18) anzeigt. Die Flügelschraube wieder anziehen.
- Testen Sie die Einstellung anhand einer Probefräsung an einem Abfallstück.
- Nun kann eine Feinjustierung der Frästiefe vorgenommen werden. Drehen Sie hierzu die Feinjustierung (15) auf das gewünschte Maß.

Drehung der Feinjustierung (15) gegen den Uhrzeigersinn: höhere Frästiefe

Drehung der Feinjustierung (15) im Uhrzeigersinn: niedrigere Frästiefe

Die Drehung der Feinjustierung (15) um einen Teilstrich entspricht einer Veränderung der Frästiefe um 0,04mm, eine ganze Umdrehung entspricht 1mm.

Bei der Feinjustierung (15) kann auch der untere Ring (b) separat gedreht werden. Dies dient dazu den Nullpunkt zu erreichen ohne die Feinjustierung (15) zu verstellen. Siehe dazu Bild 17 und gehen Sie wie folgt vor:

- Drücken Sie den Ring (b) nach unten.
- Halten und Drehen Sie ihn, bis Sie die gewünschte Position erreicht haben.
- Lassen Sie den Ring wieder los.

6.4 Fräsen

- Stellen Sie sicher, dass keine fremden Gegenstände an dem Werkstück haften, um Schäden an der Fräse zu vermeiden.
- Verbinden Sie den Netzstecker mit einer geeigneten Steckdose.
- Fassen Sie das Gerät an seinen beiden Handgriffen (7) an.
- Platzieren Sie die Oberfräse auf dem Werkstück.
- Stellen Sie die Frästiefe entsprechend Punkt 6.3 ein.
- Wählen Sie die Drehzahl entsprechend Punkt 6.2 ein und schalten Sie das Gerät ein (siehe Punkt 6.1)
- Testen Sie die Einstellungen des Gerätes anhand eines Abfallstückes.
- Lassen Sie das Gerät die volle Geschwindigkeit erreichen. Senken Sie erst dann den Fräser auf seine Arbeitshöhe und blockieren Sie das Gerät mit dem Spanngriff (9).

Fräsrichtung: Der Fräser dreht sich im Uhrzeigersinn. Das Fräsen muss immer gegen die Umlaufrichtung erfolgen, um Unfälle zu vermeiden (Abb. 18).

Vorschub: Es ist sehr wichtig, das Werkstück mit dem richtigen Vorschub zu bearbeiten. Wir empfehlen, dass Sie vor dem Bearbeiten des eigentlichen Werkstückes ein paar Testfräsungen mit einem Abfallstück des gleichen Typs vornehmen. Auf diese Weise lässt sich die beste Arbeitsgeschwindigkeit sehr einfach herausfinden.

Zu niedriger Vorschub:

Der Fräser könnte sich zu stark erhitzen. Falls brennbares Material, wie etwa Holz, bearbeitet wird, könnte sich das Werkstück entzünden.

Zu hoher Vorschub:

Der Fräser könnte beschädigt werden. Fräsqualität: Roh und uneben.

Lassen Sie den Fräser vollständig auslaufen, bevor Sie das Werkstück entfernen oder bevor Sie die Oberfräse ablegen.



6.5 Stufenweise Fräsen

Je nach Härte des zu bearbeitenden Materials und Frästiefe ist in mehreren Stufen vorzugehen.

- Soll in mehreren Stufen gefräst werden, so drehen Sie den Endanschlag-Revolver (14) nach dem Einstellen der Frästiefe entsprechend Punkt 6.3 so, dass sich der Tiefenanschlag (19) über dem höchsten Endanschlag (a) befindet.
- Fräsen Sie in dieser Einstellung. Nach Beendigung des ersten Fräsdurchganges Endanschlag-Revolver (14) so einstellen, dass sich der Tiefenanschlag (19) über dem mittleren Endanschlag (a) befindet. Führen Sie auch in dieser Einstellung einen Fräsvorgang durch.
- Nun niedrigsten Endanschlag (a) einstellen und Fräsung zu Ende führen.

6.6 Fräsen von Kreisen mit der Zirkelspitze (13)

Zum Fräsen von Kreisen um einen Mittelpunkt gehen Sie wie folgt vor:

- Zirkelspitze (13) entsprechend Punkt 5.4 montieren und einstellen.
- Zirkelspitze (13) auf den Mittelpunkt des zu fräsenden Kreises setzen und andrücken.
- Fräsung entsprechend Punkt 6.4 ausführen.

6.7 Fräsen mit dem Parallelanschlag (21)

Zum Fräsen entlang einer geradlinigen Werkstückaußenkante gehen Sie wie folgt vor:

- Montieren Sie den Parallelanschlag (21) entsprechend Punkt 5.3
- Führen Sie den Parallelanschlag (21) an der Aussenkante des Werkstücks entlang.
- Fräsung entsprechend Punkt 6.4 ausführen.

6.8 Freihandfräsen

Die Oberfräse kann auch ganz ohne Führungstangen betrieben werden. Beim Freihandfräsen können Sie kreative Fräsarbeiten, wie etwa das Erstellen von Schriftzügen, vornehmen.

- Benutzen Sie hierfür nur eine sehr flache Fräseinstellung!
- Beachten Sie beim Bearbeiten des Werkstückes die Drehrichtung der Fräsen (Abb. 18).

6.9 Form- und Kantenfräsen (Abb. 19)

- Für Form (a) - und Kantenfräsungen (b) können auch spezielle Fräser mit Anlaufring verwendet werden.
- Fräser montieren.
- Maschine vorsichtig an das Werkstück heranzuführen.
- Den Führungszapfen oder Kugellager (c) mit leichtem Druck an dem Werkstück entlangzuführen.

⚠ Achtung:

Je nach Material ist bei größeren Frästiefen in mehreren Stufen vorzugehen. Halten Sie bei allen Fräsarbeiten die Oberfräse in beiden Händen.

7. Austausch der Netzanschlussleitung

Wenn die Netzanschlussleitung dieses Gerätes beschädigt wird, muss sie durch den Hersteller oder seinen Kundendienst oder eine ähnlich qualifizierte Person ersetzt werden, um Gefährdungen zu vermeiden.

8. Reinigung, Wartung und Ersatzteilbestellung

Ziehen Sie vor allen Reinigungsarbeiten den Netzstecker.

8.1 Reinigung

- Halten Sie Schutzvorrichtungen, Luftschlitze und Motorengehäuse so staub- und schmutzfrei wie möglich. Reiben Sie das Gerät mit einem sauberen Tuch ab oder blasen Sie es mit Druckluft bei niedrigem Druck aus.
- Wir empfehlen, dass Sie das Gerät direkt nach jeder Benutzung reinigen.
- Reinigen Sie das Gerät regelmäßig mit einem feuchten Tuch und etwas Schmierseife. Verwenden Sie keine Reinigungs- oder Lösungsmittel; diese könnten die Kunststoffteile des Gerätes angreifen. Achten Sie darauf, dass kein Wasser in das Geräteinnere gelangen kann. Das Eindringen von Wasser in ein Elektrogerät erhöht das Risiko eines elektrischen Schlages.



D

8.2 Kohlebürsten

Bei übermäßiger Funkenbildung lassen Sie die Kohlebürsten durch eine Elektrofachkraft überprüfen. Achtung! Die Kohlebürsten dürfen nur von einer Elektrofachkraft ausgewechselt werden.

8.3 Wartung

Im Geräteinneren befinden sich keine weiteren zu wartenden Teile.

8.4 Ersatzteilbestellung:

Bei der Ersatzteilbestellung sollten folgende Angaben gemacht werden;

- Typ des Gerätes
- Artikelnummer des Gerätes
- Ident-Nummer des Gerätes
- Ersatzteilnummer des erforderlichen Ersatzteils

Aktuelle Preise und Infos finden Sie unter www.isc-gmbh.info

9. Entsorgung und Wiederverwertung

Das Gerät befindet sich in einer Verpackung um Transportschäden zu verhindern. Diese Verpackung ist Rohstoff und ist somit wieder verwendbar oder kann dem Rohstoffkreislauf zurückgeführt werden. Das Gerät und dessen Zubehör bestehen aus verschiedenen Materialien, wie z.B. Metall und Kunststoffe. Defekte Geräte gehören nicht in den Hausmüll. Zur fachgerechten Entsorgung sollte das Gerät an einer geeigneten Sammelstellen abgegeben werden. Wenn Ihnen keine Sammelstelle bekannt ist, sollten Sie bei der Gemeindeverwaltung nachfragen.

10. Lagerung

Lagern Sie das Gerät und dessen Zubehör an einem dunklen, trockenen und frostfreiem sowie für Kinder unzugänglichem Ort. Die optimale Lagertemperatur liegt zwischen 5 und 30 °C. Bewahren Sie das Elektrowerkzeug in der Originalverpackung auf.



D



Nur für EU-Länder

Werfen Sie Elektrowerkzeuge nicht in den Hausmüll!

Gemäß europäischer Richtlinie 2002/96/EG über Elektro- und Elektronik-Altgeräte und Umsetzung in nationales Recht müssen verbrauchte Elektrowerkzeuge getrennt gesammelt werden und einer umweltgerechten Wiederverwertung zugeführt werden.

Recycling-Alternative zur Rücksendeaufforderung:

Der Eigentümer des Elektrogerätes ist alternativ anstelle Rücksendung zur Mitwirkung bei der sachgerechten Verwertung im Falle der Eigentumsaufgabe verpflichtet. Das Altgerät kann hierfür auch einer Rücknahmestelle überlassen werden, die eine Beseitigung im Sinne der nationalen Kreislaufwirtschafts- und Abfallgesetze durchführt. Nicht betroffen sind den Altgeräten beigefügte Zubehörteile und Hilfsmittel ohne Elektrobestandteile.

Der Nachdruck oder sonstige Vervielfältigung von Dokumentation und Begleitpapieren der Produkte, auch auszugsweise, ist nur mit ausdrücklicher Zustimmung der iSC GmbH zulässig.

Technische Änderungen vorbehalten

Garantiebestimmungen

Die Fa. iSC GmbH bzw. der zuständige Baumarkt garantiert die Behebung von Mängeln bzw. den Geräteaustausch entsprechend der unten stehenden Übersicht, wobei die gesetzlichen Gewährleistungsansprüche unberührt bleiben.

Kategorie	Beispiel	Garantieleistung
Mängel an Material oder Konstruktion		24 Monate
Verschleißteile*	Kohlebürsten	6 Monate
Verbrauchsmaterial/ Verbrauchsteile*	Fräser	Garantie nur bei Sofortdefekt (24h nach Kauf / Kaufbelegdatum)
Fehlteile		5 Arbeitstage

* nicht zwingend im Lieferumfang enthalten!

Bezüglich Verschleißteilen, Verbrauchsmaterial und Fehlteilen garantiert die Fa. iSC GmbH bzw. der zuständige Baumarkt eine Mängelbehebung bzw. eine Nachlieferung nur, wenn der Mangel innerhalb von 24h (Verbrauchsmaterial), 5 Arbeitstagen (Fehlteilen) oder 6 Monaten (Verschleißteile) nach Kauf angezeigt und das Kaufdatum durch Kaufbeleg nachgewiesen wird.

Bei Mängeln an Material oder Konstruktion, bitten wir Sie im Garantiefall das Gerät zusammen mit beiliegender Gerätekarte einzureichen und diese vollständig auszufüllen. Wichtig ist hierbei eine genaue Fehlerbeschreibung anzugeben.

Beantworten Sie hierfür folgende Fragen:

- Hat das Gerät bereits einmal funktioniert oder war es von Anfang an defekt?
- Ist Ihnen vor dem Auftreten des Defektes etwas aufgefallen (Symptom vor Defekt)?
- Welche Fehlfunktion weist das Gerät Ihrer Meinung nach auf (Hauptsymptom)?
Beschreiben Sie diese Fehlfunktion.



D

Garantieurkunde

Sehr geehrte Kundin, sehr geehrter Kunde,
unsere Produkte unterliegen einer strengen Qualitätskontrolle. Sollte dieses Gerät dennoch einmal nicht einwandfrei funktionieren, bedauern wir dies sehr und bitten Sie, sich an unseren Servicedienst unter der auf dieser Garantiekarte angegebenen Adresse zu wenden. Gern stehen wir Ihnen auch telefonisch über die untenangegebene Servicrufnummer zur Verfügung. Für die Geltendmachung von Garantieansprüchen gilt folgendes:

1. Diese Garantiebedingungen regeln zusätzliche Garantieleistungen. Ihre gesetzlichen Gewährleistungsansprüche werden von dieser Garantie nicht berührt. Unsere Garantieleistung ist für Sie kostenlos.
2. Die Garantieleistung erstreckt sich ausschließlich auf Mängel, die auf Material- oder Herstellungsfehler zurückzuführen sind und ist auf die Behebung dieser Mängel bzw. den Austausch des Gerätes beschränkt. Bitte beachten Sie, dass unsere Geräte bestimmungsgemäß nicht für den gewerblichen, handwerklichen oder industriellen Einsatz konstruiert wurden. Ein Garantievertrag kommt daher nicht zustande, wenn das Gerät in Gewerbe-, Handwerks- oder Industriebetrieben sowie bei gleichzusetzenden Tätigkeiten eingesetzt wird.
Von unserer Garantie sind ferner Ersatzleistungen für Transportschäden, Schäden durch Nichtbeachtung der Montageanleitung oder aufgrund nicht fachgerechter Installation, Nichtbeachtung der Gebrauchsanleitung (wie durch z.B. Anschluss an eine falsche Netzspannung oder Stromart), missbräuchliche oder unsachgemäße Anwendungen (wie z.B. Überlastung des Gerätes oder Verwendung von nicht zugelassenen Einsatzwerkzeugen oder Zubehör), Nichtbeachtung der Wartungs- und Sicherheitsbestimmungen, Eindringen von Fremdkörpern in das Gerät (wie z.B. Sand, Steine oder Staub), Gewaltanwendung oder Fremdeinwirkungen (wie z. B. Schäden durch Herunterfallen) sowie durch verwendungsgemäßen, üblichen Verschleiß ausgeschlossen. Dies gilt insbesondere für Akkus, auf die wir dennoch eine Garantiezeit von 12 Monaten gewähren. Der Garantieanspruch erlischt, wenn an dem Gerät bereits Eingriffe vorgenommen wurden.
3. Die Garantiezeit beträgt 2 Jahre und beginnt mit dem Kaufdatum des Gerätes. Garantieansprüche sind vor Ablauf der Garantiezeit innerhalb von zwei Wochen, nachdem Sie den Defekt erkannt haben, geltend zu machen. Die Geltendmachung von Garantieansprüchen nach Ablauf der Garantiezeit ist ausgeschlossen. Die Reparatur oder der Austausch des Gerätes führt weder zu einer Verlängerung der Garantiezeit noch wird eine neue Garantiezeit durch diese Leistung für das Gerät oder für etwaige eingebaute Ersatzteile in Gang gesetzt. Dies gilt auch bei Einsatz eines Vor-Ort-Services.
4. Für die Geltendmachung Ihres Garantieanspruches übersenden Sie bitte das defekte Gerät portofrei an die unten angegebene Adresse. Fügen Sie den Verkaufsbeleg im Original oder einen sonstigen datierten Kaufnachweis bei. Bitte bewahren Sie deshalb den Kassenbon als Nachweis gut auf! Beschreiben Sie uns bitte den Reklamationsgrund möglichst genau. Ist der Defekt des Gerätes von unserer Garantieleistung erfasst, erhalten Sie umgehend ein repariertes oder neues Gerät zurück.

Selbstverständlich beheben wir gegen Erstattung der Kosten auch gerne Defekte am Gerät, die vom Garantieumfang nicht oder nicht mehr erfasst sind. Dazu senden Sie das Gerät bitte an unsere Serviceadresse.

Für Verschleiß-/Verbrauchs- und Fehlteile verweisen wir auf die Einschränkungen dieser Garantie gemäß den Garantiebestimmungen dieser Bedienungsanleitung.

ISC GmbH · Eschenstraße 6 · 94405 Landau/Isar (Deutschland)

Telefon: +49 [0] 180 5 120 509 · Telefax +49 [0] 180 5 835 830

(Festnetzpreis: 14 ct/min, Mobilfunkpreise maximal: 42 ct/min)

Außerhalb Deutschlands fallen stattdessen Gebühren für ein reguläres Gespräch ins dt. Festnetz an.

E-Mail: info@isc-gmbh.info · Internet: www.isc-gmbh.info



1 Service Hotline: 01805 120 509 - www.isc-gmbh.info - Mo-Fr 8:00-18:00 Uhr

(Festnetzpreis: 14 ct/min, Mobilfunkpreise maximal: 42 ct/min; Außerhalb Deutschlands fallen stattdessen Gebühren für ein reguläres Gespräch ins dt. Festnetz an.)

2 Name:

Retouren-Nr. ISC:

Straße / Nr.:

Telefon:

PLZ:

Ort:

Mobil:

3 Welcher Fehler ist aufgetreten (genaue Angabe):

Art.-Nr.:

I.-Nr.:

Sehr geehrte Kundin, sehr geehrter Kunde,
bitte beschreiben Sie uns die von Ihnen festgestellte Fehlfunktion Ihres Gerätes als Grund Ihrer Beanstandung möglichst genau. Dadurch können wir für Sie Ihre Reklamation schneller bearbeiten und Ihnen schneller helfen. Eine zu ungenaue Beschreibung mit Begriffen wie „Gerät funktioniert nicht“ oder „Gerät defekt“ verzögert hingegen die Bearbeitung erheblich.

4 Garantie JA NEIN **Kaufbeleg-Nr. / Datum:**

1 Service Hotline kontaktieren oder bei ISC-Webadresse anmelden - es wird Ihnen eine Retourennummer zugeteilt | **2** Ihre Anschrift eintragen
3 Fehlerbeschreibung und Art.-Nr. und I.-Nr. angeben | **4** Garantiefall JA/NEIN ankreuzen sowie Kaufbeleg-Nr. und Datum angeben und eine Kopie des Kaufbeleges beilegen



F



Avertissement - Lisez ce mode d'emploi pour diminuer le risque de blessures



Portez une protection de l'ouïe. L'exposition au bruit peut entraîner une perte de l'ouïe.



Portez un masque anti-poussière. Lors de travaux sur du bois et autres matériaux, de la poussière nuisible à la santé peut être dégagée. Ne travaillez pas sur du matériau contenant de l'amiante !



Portez des lunettes de protection. Les étincelles générées pendant travail ou les éclats, copeaux et la poussière sortant de l'appareil peuvent entraîner une perte de la vue.



⚠ Attention !

Lors de l'utilisation d'appareils, il faut respecter certaines mesures de sécurité afin d'éviter des blessures et dommages. Veuillez donc lire attentivement ce mode d'emploi/ces consignes de sécurité. Veillez à le conserver en bon état pour pouvoir accéder aux informations à tout moment. Si l'appareil doit être remis à d'autres personnes, veillez à leur remettre aussi ce mode d'emploi/ces consignes de sécurité. Nous déclinons toute responsabilité pour les accidents et dommages dus au non-respect de ce mode d'emploi et des consignes de sécurité.

1. Consignes de sécurité

Vous trouverez les consignes de sécurité correspondantes dans le cahier en annexe.

⚠ Avertissement !

Veillez lire toutes les consignes de sécurité et instructions. Tout non-respect des consignes de sécurité et instructions peut provoquer une décharge électrique, un incendie et/ou des blessures graves.

Conservez toutes les consignes de sécurité et instructions pour une consultation ultérieure.

2. Description de l'appareil et volume de livraison

2.1 Description de l'appareil (figure 1a/1b/1c)

1. Adaptateur d'aspiration
2. Sabot de fraisage
3. Vis à oreilles
4. Interrupteur Marche/Arrêt
5. Verrouillage de démarrage
6. Conduite réseau
7. Poignée
8. Carter du moteur
9. Poignée de serrage
10. Ecrou de fixation
11. Régulation de vitesse de rotation
12. Blocage de broche
13. Pointe du compas
14. Butée de fin de course du revolver
15. Ajustage de précision
16. Vis à oreilles
17. Pointeur
18. Graduation
19. Butée de profondeur

20. Douille de guidage
21. Butée parallèle
22. Clé à fourche
23. Pince de serrage
24. Recouvrement de protection

2.2 Volume de livraison

Veillez contrôler si l'article est complet à l'aide de la description du volume de livraison. S'il manque des pièces, il faut vous adresser dans un délai de 5 jours ouvrables maximum après votre achat à notre service après-vente ou au magasin de bricolage compétent le plus proche muni d'une preuve d'achat valable. Veuillez consulter pour cela le tableau des garanties dans les conditions de garantie à la fin du mode d'emploi.

- Ouvrez l'emballage et prenez l'appareil en le sortant avec précaution de l'emballage.
- Retirez le matériel d'emballage tout comme les sécurités d'emballage et de transport (s'il y en a).
- Vérifiez si la livraison est bien complète.
- Contrôlez si l'appareil et ses accessoires ne sont pas endommagés par le transport.
- Conservez l'emballage autant que possible jusqu'à la fin de la période de garantie.

Attention !

L'appareil et le matériel d'emballage ne sont pas des jouets ! Il est interdit de laisser des enfants jouer avec des sacs et des films en plastique et avec des pièces de petite taille. Ils risquent de les avaler et de s'étouffer !

- Défonceuse électrique
- Adaptateur d'aspiration
- Pointe du compas
- Douille de guidage
- Butée parallèle
- Clé à fourche
- Pince de serrage
- Recouvrement de protection
- Mode d'emploi d'origine
- Consignes de sécurité



3. Utilisation conforme à l'affectation

La défonceuse convient particulièrement au traitement du bois et des matières plastiques, en outre au découpage de branches, au fraisage de rainures, à l'établissement de renforcements, à copier des courbes et caractères d'écriture, etc. Il est interdit d'utiliser la défonceuse sur du métal, de la pierre etc.

La machine doit exclusivement être employée conformément à son affectation. Chaque utilisation allant au-delà de cette affectation est considérée comme non conforme. Pour les dommages en résultant ou les blessures de tout genre, le producteur décline toute responsabilité et l'opérateur/l'exploitant est responsable.

Veillez au fait que nos appareils, conformément à leur affectation, n'ont pas été construits, pour être utilisés dans un environnement professionnel, industriel ou artisanal. Nous déclinons toute responsabilité si l'appareil est utilisé professionnellement, artisanalement ou dans des sociétés industrielles, tout comme pour toute activité équivalente.

4. Données techniques

Tension réseau: 230-240 V ~ 50 Hz
Puissance absorbée: 1100 W
Vitesse de rotation à vide : 11.000 - 30.000 tr/mn.
Hauteur de course : 55 mm (profondeur de fraisage)
Pince de serrage : Ø 8 et Ø 6 mm
Pour l'équarisseur maxi. : 30 mm
Catégorie de protection : II/□
Poids : 3,1 kg

Bruit et vibration

Les valeurs de bruit et de vibration ont été déterminées conformément à la norme EN 60745.

Niveau de pression acoustique L_{pA} 94,4 dB(A)
Imprécision K_{pA} 3 dB
Niveau de puissance acoustique L_{WA} 105,4 dB(A)
Imprécision K_{WA} 3 dB

Portez une protection acoustique.

L'exposition au bruit peut entraîner la perte de l'ouïe.

Les valeurs totales des vibrations (somme des vecteurs de trois directions) ont été déterminées conformément à EN 60745.

Poignées

Valeur d'émission de vibration $a_h = 15,877 \text{ m/s}^2$
Insécurité $K = 1,5 \text{ m/s}^2$

Avertissement !

La valeur d'émission de vibration a été mesurée selon une méthode d'essai normée et peut être modifiée, en fonction du type d'emploi de l'outil électrique ; elle peut dans certains cas exceptionnels être supérieure à la valeur indiquée.

La valeur d'émission de vibration indiquée peut être utilisée pour comparer un outil électrique à un autre.

La valeur d'émission de vibration indiquée peut également être utilisée pour estimer l'altération au début.

Limitez le niveau sonore et les vibrations à un minimum !

- Utilisez exclusivement des appareils en excellent état.
- Entretenez et nettoyez l'appareil régulièrement.
- Adaptez votre façon de travailler à l'appareil.
- Ne surchargez pas l'appareil.
- Faites contrôler l'appareil le cas échéant.
- Mettez l'appareil hors circuit lorsque vous ne l'utilisez pas.
- Portez des gants.

Risques résiduels

Même en utilisant cet outil électrique conformément aux prescriptions, il reste toujours des risques résiduels. Les dangers suivants peuvent apparaître en rapport avec la construction et le modèle de cet outil électrique :

1. Lésions des poumons si aucun masque anti-poussière adéquat n'est porté.
2. Déficience auditive si aucun casque anti-bruit approprié n'est porté.
3. Atteintes à la santé issues des vibrations main-bras, si l'appareil est utilisé pendant une longue période ou s'il n'a pas été employé ou entretenu dans les règles de l'art.

5. Avant la mise en service

Assurez-vous, avant de connecter la machine, que les données se trouvant sur la plaque de signalisation correspondent bien aux données du réseau.

Enlevez systématiquement la fiche de contact avant de paramétrer l'appareil.

Avant la mise en service, les recouvrements et dispositifs de sécurité doivent être montés dans les règles de l'art

5.1 Montage de la tubulure d'aspiration (fig. 2/rep. 1)

⚠ Attention! Il faut absolument utiliser l'aspiration de poussière pour des raisons de santé.

- Raccordez votre défonceuse à la tubulure d'aspiration (1) d'un aspirateur ou d'un dispositif d'évacuation de la poussière. Vous obtenez ainsi une aspiration de poussière optimale de la pièce à usiner. Les avantages: vous ménagez l'appareil ainsi que votre propre santé. Votre zone de travail reste en outre propre et plus sûr.
- La poussière générée par les travaux peut être dangereuse. Veuillez respecter le chapitre des Consignes de sécurité à ce propos.
- L'aspirateur utilisé doit être approprié pour le matériau traité. Utilisez un aspirateur spécial si vous travaillez avec des matériaux dangereux pour la santé.
- Vissez à fond la tubulure d'aspiration (1) à l'aide des deux vis à tête noyée (f) sous le sabot de fraisage (2).
- La tubulure d'aspiration peut être raccordée à des appareils d'aspiration (aspirateurs) avec un tuyau d'aspiration.
- Le diamètre intérieur de la tubulure d'aspiration s'élève à 35 mm. Fixez à présent un flexible d'aspiration à la tubulure d'aspiration.

5.2 Montage du recouvrement de protection (fig. 3/rep. 24)

Montez le recouvrement de protection (24) comme représenté en figure 3.

5.3 Montage de la butée parallèle (fig. 4/rep. 21)

- Poussez les arbres de guidage (a) de la butée parallèle (21) dans les trous (b) du sabot de fraisage (2).
- Réglez la butée parallèle (21) à la cote désirée et serrez à fond à l'aide des vis à oreilles (3).

5.4 Montage de la pointe du compas (fig. 5)

- Vous pouvez fraiser des cercles à l'aide de la pointe du compas (13) et de son support.
- Serrez la pointe du compas (13) sur l'extrémité de l'une des barres de guidage (a). Introduisez la barre de guidage (a) dans un trou (b) du sabot de fraisage (2). Fixez la barre de guidage (a) à l'aide des vis de fixation (3) sur le sabot de fraisage (2).
- Réglez le rayon désiré entre la pointe du compas (13) et la fraise.
- Positionnez la pointe du compas (13) au centre du cercle devant être fraisé. Si nécessaire, desserrez la vis à oreilles (c) de la pointe du compas (13) et allongez ou raccourcissez la partie de la pointe du compas, tournée vers le bas (13).

5.5 Montage de la douille de guidage (fig. 6-7/rep. 20)

- Fixez la douille de guidage (20) aux deux vis à tête noyée (f) sur le sabot de fraisage (2).
- Poussez la douille de guidage (20) avec l'anneau d'usure (b) le long du gabarit (c).
- La pièce à usiner (d) doit être plus grande, à concurrence de la différence « Arête extérieure de l'anneau d'usure » et « Arête extérieure de la fraise » (e) afin d'obtenir une copie exacte.

5.6 Montage/démontage de l'outil à fraiser (fig. 8 - 11)

⚠ Attention! Retirez la fiche de contact.

⚠ Attention! Après les travaux avec la défonceuse, l'outil à fraiser reste très brûlant pendant un temps relativement long.

⚠ Attention! Les fraises sont très coupantes. Portez toujours de gants de protection lorsque vous manipulez les outils de fraisage.

- Dans cette défonceuse, on peut employer des fraises dont le diamètre de la tige s'élève à 6 et 8 mm. La plupart des fraises sont disponibles dans ces deux tailles.



- Vous pouvez utiliser entre autres des fraises dans les matériaux suivants :
 - **HSS** - Convient pour l'usinage de bois tendres
 - **TCT** - Convient pour l'usinage de bois durs, d'agglomérés et de plastiques.
- Sélectionnez l'outil à fraiser convenant à votre application.
- Lors de la première utilisation de la fraise : Veuillez retirer l'emballage en matière plastique des têtes de fraises.
- Nettoyez l'écrou, la pince de serrage et la tige de la fraise avant de les employer.
- Appuyez sur le blocage de broche (12) et faites s'enclencher la broche en la tournant simultanément.
- Desserrez l'écrou de fixation (10) avec la clé à fourche (22).
- Le cas échéant, retirez la fraise à démonter de la pince de serrage (23).
- Sélectionnez l'outil à fraiser convenant à votre application.
- Choisissez la pince de serrage convenant à la fraise choisie (23).
- Introduisez à présent la pince de serrage (23) et l'écrou (10) dans la broche de fraisage.
- Introduisez la tige de la fraise dans la pince de serrage.
- Maintenez le blocage de broche (12) enfoncé.
- Resserrez l'écrou de serrage (10) à fond avec la clé à fourche (22).
- La fraise doit être introduite au moins sur 20 mm dans la pince de serrage (23).
- Contrôlez si l'outil de fraisage tient correctement et si sa concentricité est bonne avant la mise en service de l'appareil !

⚠ Attention! Avant la mise en service, retirez à nouveau les outils de réglage et de montage.

6. Commande

- N'utilisez pas de fraises de mauvaise qualité ni de fraises endommagées. Utilisez uniquement des outils de fraisage d'un diamètre de tige de 6 mm ou 8 mm. Il faut que les fraises soient en outre conçues pour la vitesse de rotation à vide correspondante.
- Bloquez la pièce à usiner afin qu'elle ne soit pas catapultée pendant le travail. Utilisez les dispositifs de serrage.
- Faites toujours passer le câble secteur en arrière!
- Ne fraisez jamais sur des pièces en métal, des vis ni des clous.

6.1 Interrupteur marche / arrêt (fig. 12/rep. 4)

Pour la mise en circuit, actionnez le verrouillage de démarrage (5) et appuyez sur l'interrupteur Marche / Arrêt (4).

Pour la mise hors circuit, relâchez l'interrupteur Marche / Arrêt (4).

6.2 Régulation de vitesse de rotation (Fig. 13/rep. 11)

La vitesse de rotation adéquate dépend du matériau à traiter et du diamètre de la fraise. Avec l'interrupteur de réglage de vitesse (11), sélectionnez une vitesse de rotation dans la plage de 11.000 à 30.000 tr/mn. Vous pouvez sélectionner à partir de 7 positions d'interrupteur différentes. Les vitesses de rotation dans les diverses positions d'interrupteurs sont les suivantes :

Position d'interrupteur 1: env. 11.000 tr/mn (vitesse de rotation minimale)

Position d'interrupteur 2: env. 12.000 tr/mn

Position d'interrupteur 3: env. 15.000 tr/mn

Position d'interrupteur 4: env. 18.000 tr/mn

Position d'interrupteur 5: env. 22.000 tr/mn

Position d'interrupteur 6: env. 26.000 tr/mn

Position d'interrupteur 7: env. 30.000 tr/mn (nombre maximum de rotations)

Augmenter la vitesse de rotation :

Tournez le régulateur de vitesse de rotation (11) dans le sens positif.

Réduire la vitesse de rotation :

Tournez le régulateur de vitesse de rotation (11) dans le sens négatif.



6.3 Réglage de la profondeur de fraisage (fig. 14-17)

- Mettez la machine sur la pièce à usiner.
- Desserrez la vis à oreille (16) et la poignée de serrage (9).
- Déplacez lentement la machine vers le bas jusqu'à ce que la fraise touche la pièce à usiner.
- Serrez à fond la poignée de serrage (9).
- Mettre le réglage de précision (15) sur 0 conformément à la figure 17.
- Réglez la butée en fin de course de revolver (14) de manière que la butée de profondeur (19) se trouve au-dessus de la butée en fin de course réglée sur le plus bas niveau (a).
- Abaissez la butée de profondeur (19) jusqu'à ce qu'elle effleure la butée de fin de course (a). Ensuite, serrez à fond la vis à oreilles (16).
- Réglez le pointeur (17) sur le point zéro de la graduation (18).
- Desserrez la vis à oreille (16). Poussez la butée de profondeur (19) vers le haut, jusqu'à ce que le pointeur (17) indique la profondeur de fraisage désirée sur la graduation (18). Resserrez les vis à oreille.
- Essayez le réglage en effectuant un fraisage d'essai sur un rebut.
- A présent, on peut réaliser un réglage de précision de la profondeur de fraisage. Pour ce faire, tourner le réglage de précision (15) sur la cote désirée.

Tourner le réglage de précision (15) dans le sens contraire de celui des aiguilles d'une montre : augmenter la profondeur de fraisage

Tourner le réglage de précision (15) dans le sens des aiguilles d'une montre : réduire la profondeur de fraisage

Faire tourner le réglage de précision (15) d'un trait de graduation correspond à modifier la profondeur de fraisage de 0,04 mm, un tour complet correspond à 1 mm.

Lors de l'ajustage de précision (15), l'anneau inférieur (b) peut être tourné séparément. Cela permet d'atteindre le point zéro sans modifier l'ajustage de précision (15). Voir pour cela la figure 17 et procédez comme suit :

- Faites descendre l'anneau (b) en appuyant dessus.

- Tenez l'anneau et tournez-le jusqu'à ce que vous ayez atteint la position souhaitée.
- Relâchez l'anneau.

6.4 Fraises

- Assurez-vous qu'aucun objet n'est collé à la pièce à usiner afin d'éviter des dommages de la fraise.
- Connectez la fiche de contact à une prise appropriée.
- Tenez l'appareil par ses deux poignées (7).
- Placez la défonceuse sur la pièce à usiner.
- Réglez la profondeur de perçage conformément au repère 6.3.
- Sélectionnez la vitesse de rotation conformément au repère 6.2 et mettez l'appareil sous tension. (voir repère 6.1)
- Testez les réglages de l'appareil en vous servant d'un rebut.
- Laissez l'appareil atteindre sa vitesse pleine. Ce n'est qu'après que vous pouvez abaisser la fraise jusqu'à sa hauteur de travail et bloquer l'appareil à l'aide de la poignée de serrage (9).

Sens de fraisage : La fraise tourne dans le sens des aiguilles d'une montre. Il faut toujours que le fraisage se fasse dans le sens contraire de celui de la rotation afin d'éviter des accidents (figure 18).

Avance : Il est très important de traiter la pièce à usiner avec une avance correcte. Nous vous conseillons de réaliser -avant le traitement de la pièce à usiner prévue- quelques fraisages tests sur une pièce de rebut du même genre. Ainsi, on peut tout simplement trouver la meilleure vitesse de traitement.

Avance trop lente :

la fraise peut trop chauffer. Si l'on travaille sur un matériau inflammable, comme par exemple le bois, la pièce à usiner peut s'enflammer.

Avance trop rapide :

La fraise peut être endommagée. Qualité de fraisage : brute et accidentée.

Laissez la fraise s'arrêter complètement avant de retirer la pièce à usiner ou de ranger la défonceuse.



6.5 Fraisage par niveaux

En fonction de la dureté du matériau à traiter et de la profondeur de fraisage, il faut procéder par étapes.

- S'il faut effectuer un fraisage en plusieurs étapes, tournez alors le revolver de la butée fin de course (14) après avoir réglé la profondeur de fraisage conformément au repère 6.3 de manière que la butée de profondeur (19) se trouve au-dessus de la butée fin de course la plus élevée (a)
- Fraisez avec ce réglage. Après l'achèvement du premier passage de fraisage, réglez le revolver de la butée de fin de course (14) de manière que la butée de profondeur (19) se trouve au-dessus de la butée en fin de course du centre (a). Réalisez également pour ce réglage un passage de fraise.
- Réglez à présent la butée de fin de course (a) et terminez le fraisage.

6.6 Fraisage de cercles avec la pointe du compas (13)

Pour fraiser des cercles autour d'un point central, procédez comme suit :

- Montez et réglez la pointe du compas (13) en fonction du repère 5.4.
- Placez la pointe du compas (13) sur le point central du cercle à fraiser et pressez.
- Réalisez le fraisage conformément au repère 6.4.

6.7 Fraisage avec la butée parallèle (21)

Pour le fraisage le long d'une arête droite de pièce à usiner, procédez comme suit :

- Montez la butée parallèle (21) conformément au repère 5.3
- Guidez la butée parallèle (21) le long du bord extérieur de la pièce à usiner.
- Réalisez le fraisage conformément au repère 6.4.

6.8 Fraisage mains libres

La défonceuse peut également être exploitée sans barres de guidage. Lors du fraisage mains libres, vous pouvez réaliser des travaux de fraisage créatifs, comme par exemple des lettres.

- Utilisez pour cela uniquement un réglage de fraisage très plat !
- Attention lors du traitement de la pièce à usiner au sens de rotation du fraisage (fig. 18).

6.9 Profiler et affleurer (fig. 19)

- Pour les fraisages à profiler (a) et à affleurer (b), on peut également utiliser des fraises spéciales à anneaux d'usure.
- Montez la fraise.
- Approchez précautionneusement la machine de la pièce à usiner.
- Guidez le tourillon de guidage ou le roulement à billes (c) le long de la pièce à usiner avec une légère pression.

⚠ Attention:

En fonction du matériau, procédez par étapes pour les profondeurs de fraisage plus importantes.

Maintenez la défonceuse des deux mains pour tous les travaux de fraisage.

7. Remplacement de la ligne de raccordement réseau

Si la ligne de raccordement réseau de cet appareil est endommagée, il faut la faire remplacer par le producteur ou son service après-vente ou par une personne de qualification semblable afin d'éviter tout risque.

8. Nettoyage, maintenance et commande de pièces de rechange

Retirez la fiche de contact avant tous travaux de nettoyage.

8.1 Nettoyage

- Maintenez les dispositifs de protection, les fentes à air et le carter de moteur aussi propres (sans poussière) que possible. Frottez l'appareil avec un chiffon propre ou soufflez dessus avec de l'air comprimé à basse pression.
- Nous recommandons de nettoyer l'appareil directement après chaque utilisation.
- Nettoyez l'appareil régulièrement à l'aide d'un chiffon humide et un peu de savon. N'utilisez aucun produit de nettoyage ni détergeant; ils pourraient endommager les pièces en matières plastiques de l'appareil. Veillez à ce qu'aucune eau n'entre à l'intérieur de l'appareil. La pénétration de l'eau dans un appareil électrique augmente le risque de décharge électrique.

8.2 Brosses à charbon

Si les brosses à charbon font trop d'étincelles, faites-les contrôler par des spécialistes en électricité. Attention ! Seul un(e) spécialiste électricien(ne) est autorisé à remplacer les brosses à charbon.

8.3 Maintenance

Aucune pièce à l'intérieur de l'appareil n'a besoin de maintenance.

8.4 Commande de pièces de rechange :

Pour les commandes de pièces de rechange, veuillez indiquer les références suivantes:

- Type de l'appareil
- No. d'article de l'appareil
- No. d'identification de l'appareil
- No. de pièce de rechange de la pièce requise

Vous trouverez les prix et informations actuelles à l'adresse www.isc-gmbh.info

9. Mise au rebut et recyclage

L'appareil se trouve dans un emballage permettant d'éviter les dommages dus au transport. Cet emballage est une matière première et peut donc être réutilisé ultérieurement ou être réintroduit dans le circuit des matières premières. L'appareil et ses accessoires sont en matériaux divers, comme par ex. des métaux et matières plastiques. Les appareils défectueux ne doivent pas être jetés dans les poubelles domestiques. Pour une mise au rebut conforme à la réglementation, l'appareil doit être déposé dans un centre de collecte approprié. Si vous ne connaissez pas de centre de collecte, veuillez vous renseigner auprès de l'administration de votre commune.

10. Stockage

Entreposez l'appareil et ses accessoires dans un endroit sombre, sec et à l'abri du gel tout comme inaccessible aux enfants. La température de stockage optimale est comprise entre 5 et 30 °C. Conservez l'outil électrique dans l'emballage d'origine.



F



Uniquement pour les pays de l'Union Européenne

Ne jetez pas les outils électriques dans les ordures ménagères!

Selon la norme européenne 2002/96/CE relative aux appareils électriques et systèmes électroniques usés et selon son application dans le droit national, les outils électriques usés doivent être récoltés à part et apportés à un recyclage respectueux de l'environnement.

Possibilité de recyclage en alternative à la demande de renvoi :

Le propriétaire de l'appareil électrique est obligé, en guise d'alternative à un envoi en retour, à contribuer à un recyclage effectué dans les règles de l'art en cas de cessation de la propriété. L'ancien appareil peut être remis à un point de collecte dans ce but. Cet organisme devra l'éliminer dans le sens de la Loi sur le cycle des matières et les déchets. Ne sont pas concernés les accessoires et ressources fournies sans composants électroniques.

Toute réimpression ou autre reproduction de la documentation et des papiers joints aux produits, même sous forme d'extraits, est uniquement permise une fois l'accord explicite de l'ISC GmbH obtenu.

Sous réserve de modifications techniques

Conditions de garantie

La société iSC GmbH ou le magasin de bricolage compétent garantit l'élimination des défauts ou le remplacement de l'appareil selon le plan qui suit, les droits de garantie légaux restent cependant inchangés.

Catégorie	Exemple	Prestation de garantie
Défauts de matériel ou de construction		24 mois
Pièces d'usure*	brosses à charbon	6 mois
Matériel de consommation/ pièces de consommation*	Fraises	Garantie uniquement en cas de défaut immédiat (24h après l'achat/sur présentation d'une preuve d'achat datée)
Pièces manquantes		5 jours ouvrables

*Pas obligatoirement compris dans la livraison !

En ce qui concerne les pièces d'usure, les matériels de consommation et les pièces manquantes, la société iSC GmbH ou le magasin de bricolage compétent garantit la réparation des défauts et la livraison complémentaire uniquement si les vices ont été déclarés dans un délai de 24h (matériel de consommation), 5 jours ouvrables (pièces manquantes) ou 6 mois (pièces d'usure) après l'achat sur présentation d'une preuve d'achat datée.

En cas de vices de matériel ou de construction, nous vous demandons, dans le cas où cela est pris en compte par la garantie, de nous rendre l'appareil avec la carte de l'appareil ci-jointe entièrement remplie. Il est important ce faisant de bien décrire l'erreur.

Répondez pour cela aux questions suivantes :

- est-ce que l'appareil a fonctionné une fois ou était-il défectueux dès le départ ?
- avez-vous remarqué quelque chose avant la panne (symptôme avant la panne) ?
- quel est le défaut de fonctionnement de l'appareil à votre avis (symptôme principal) ?
Décrivez ce défaut de fonctionnement.

Bon de garantie

Chère Cliente, Cher Client,

Nos produits sont soumis à un contrôle de qualité très strict. Si cet appareil devait toutefois ne pas fonctionner impeccablement, nous en serions désolés. Dans un tel cas, nous vous prions de bien vouloir prendre contact avec notre service après-vente à l'adresse indiquée sur le bulletin de garantie. Nous restons également volontiers à votre disposition au numéro de téléphone de service indiqué plus bas.

Pour faire valoir une demande de garantie, ce qui suit est valable :

1. Les conditions de garantie règlent les prestations de garantie supplémentaires. Vos droits de garantie légaux ne sont en rien altérés par la garantie présente. Notre prestation de garantie est gratuite.
2. La prestation de garantie s'applique exclusivement aux défauts occasionnés par des vices de fabrication ou de matériau et est limitée à l'élimination de ces défauts ou encore au remplacement de l'appareil. Veillez au fait que nos appareils, conformément à leur affectation, n'ont pas été construits pour être utilisés dans un environnement professionnel, industriel ou artisanal. Un contrat de garantie ne peut avoir lieu dès lors que l'appareil est utilisé à des activités dans des entreprises professionnelles, artisanales ou industrielles ou toute autre activité du même genre. Sont également exclus de notre garantie : les prestations de substitution de dommages dus aux transports, les dommages occasionnés par le non-respect des instructions de montage ou en raison d'une installation non conforme, du non-respect du mode d'emploi (comme par exemple le raccordement à une mauvaise tension réseau ou à un mauvais type de courant), les applications abusives ou non conformes (comme par exemple une surcharge de l'appareil ou encore l'emploi d'accessoires non homologués), le non-respect des prescriptions de maintenance et de sécurité, l'infiltration de corps étrangers dans l'appareil (comme par exemple du sable, des pierres ou de la poussière), l'emploi de la force ou l'influence extérieure (comme par exemple les dommages dus à une chute), ainsi que l'usure normale conforme à l'utilisation. Ceci est particulièrement valable pour les accumulateurs pour lesquels nous offrons toutefois une période de garantie de 12 mois. Le droit à la garantie disparaît dès lors que des interventions ont lieu sur l'appareil.
3. Le délai de garantie s'élève à 2 ans et commence à la date de l'achat de l'appareil. Les demandes de garanties doivent être présentées avant écoulement du délai de garantie, dans les deux semaines suivant le moment auquel le défaut a été reconnu. Toute reconnaissance de demande de garantie après écoulement du délai de garantie est exclue. La réparation ou l'échange de l'appareil n'entraîne nullement une prolongation de la durée de garantie. Elle ne fait pas non plus commencer un nouveau délai de garantie, en raison de cette prestation, pour l'appareil ou pour toute autre pièce de rechange intégrée. Ceci est également valable lorsqu'un service après-vente sur place a été consulté.
4. Pour faire reconnaître votre demande de garantie, veuillez nous envoyer l'appareil défectueux franco de port à l'adresse indiquée ci-dessous. Ajoutez à l'envoi l'original du bon d'achat ou de toute autre preuve de l'achat datée. Veuillez donc toujours bien conserver le bon d'achat en guise de preuve ! Décrivez la raison de la réclamation le plus précisément possible. Si le défaut de l'appareil est compris dans notre prestation de garantie, nous vous retournerons sans délai un appareil réparé ou encore un nouveau.

Bien entendu, nous sommes prêts également à réparer les appareils défectueux contre remboursement des frais, dès lors que l'appareil n'est plus ou pas garanti. Pour ce faire, veuillez envoyer l'appareil à notre adresse de service après-vente.

Pour les pièces d'usure/de consommation et les pièces manquantes, nous renvoyons aux restrictions de cette garantie conformément aux conditions de garantie de ce mode d'emploi.



Avvertimento - Per ridurre il rischio di lesioni leggete le istruzioni per l'uso



Portate cuffie antirumore. L'effetto del rumore può causare la perdita dell'udito.



Mettete una maschera antipolvere. Facendo lavori su legno o altri materiali si può creare della polvere nociva alla salute. Non lavorate materiale contenente amianto!



Indossate gli occhiali protettivi. Scintille create durante il lavoro o schegge, trucioli e polveri scartaventate fuori dall'apparecchio possono causare la perdita della vista.

⚠ Attenzione!

Nell'usare gli apparecchi si devono rispettare diverse avvertenze di sicurezza per evitare lesioni e danni. Quindi leggete attentamente queste istruzioni per l'uso/le avvertenze di sicurezza. Conservate bene le informazioni per averle a disposizione in qualsiasi momento. Se date l'apparecchio ad altre persone, consegnate queste istruzioni per l'uso/le avvertenze di sicurezza insieme all'apparecchio. Non ci assumiamo alcuna responsabilità per incidenti o danni causati dal mancato rispetto di queste istruzioni e delle avvertenze di sicurezza.

1. Avvertenze sulla sicurezza

Le relative avvertenze di sicurezza si trovano nell'opuscolo allegato.

⚠ Avvertimento!

Leggete tutte le avvertenze di sicurezza e le istruzioni. Dimenticanze nel rispetto delle avvertenze di sicurezza e delle istruzioni possono causare scosse elettriche, incendi e/o gravi lesioni. **Conservate tutte le avvertenze e le istruzioni per eventuali necessità future.**

2. Descrizione dell'apparecchio ed elementi forniti

2.1 Descrizione dell'apparecchio (Fig. 1a/1b/1c)

1. Adattatore di aspirazione
2. Pattino della fresa
3. Vite ad alette
4. Interruttore ON/OFF
5. Sicura
6. Cavo di alimentazione
7. Impugnatura
8. Carcassa motore
9. Impugnatura di arresto
10. Dado di arresto
11. Regolazione del numero dei giri
12. Bloccaggio a mandrino
13. Punta a compasso
14. Battuta di finecorsa a torretta
15. Regolazione di precisione
16. Vite ad alette
17. Indicatore
18. Scala
19. Asta di profondità
20. Boccola di guida

21. Guida parallela
22. Chiave a bocca
23. Pinza di serraggio
24. Copertura di protezione

2.2 Elementi forniti

Verificate che l'articolo sia completo sulla base degli elementi forniti descritti. In caso di parti mancanti, rivolgetevi al nostro Centro Servizio Assistenza presentando un documento di acquisto valido entro e non oltre i 5 giorni lavorativi dall'acquisto o al centro fai-da-te competente più vicino. Al riguardo fate attenzione alla Tabella Garanzia nelle disposizioni di garanzia alla fine delle istruzioni.

- Aprite l'imballaggio e togliete con cautela l'apparecchio dalla confezione.
- Togliete il materiale d'imballaggio e anche i fermi di trasporto / imballo (se presenti).
- Controllate che siano presenti tutti gli elementi forniti.
- Verificate che l'apparecchio e gli accessori non presentino danni dovuti al trasporto.
- Se possibile, conservate l'imballaggio fino alla scadenza della garanzia.

Attenzione!

L'apparecchio e il materiale d'imballaggio non sono giocattoli! I bambini non devono giocare con sacchetti di plastica, film e piccoli pezzi! Sussiste pericolo di ingerimento e soffocamento!

- Fresatrice verticale elettrica
- Adattatore di aspirazione
- Punta a compasso
- Boccola di guida
- Battuta parallela
- Chiave a bocca
- Pinza di serraggio
- Copertura di protezione
- Istruzioni per l'uso originali
- Avvertenze di sicurezza

3. Utilizzo proprio

La fresatrice verticale è particolarmente adatta per la lavorazione di legno e materie plastiche, ma anche per tagliare nodi del legno, fresare scanalature, rifinire cavità, copiare curve e scritte, ecc. La fresatrice verticale non deve essere utilizzata per la lavorazione di metallo, pietra ecc.

L'apparecchio deve venire usato solamente per lo scopo a cui è destinato. Ogni altro tipo di uso che esuli da quello previsto non è un uso conforme. L'utilizzatore/l'operatore, e non il costruttore, è responsabile dei danni e delle lesioni di ogni tipo che ne risultino.

Tenete presente che i nostri apparecchi non sono stati costruiti per l'impiego professionale, artigianale o industriale. Non ci assumiamo alcuna garanzia quando l'apparecchio viene usato in imprese commerciali, artigianali o industriali, o in attività equivalenti.

4. Caratteristiche tecniche

Tensione di rete: 230-240 V ~ 50 Hz
Potenza assorbita: 1100 W
Numero di giri a vuoto: 11.000 - 30.000 min-1
Altezza di corsa: ..55 mm (profondità di fresatura)
Pinza di serraggio: Ø 8 e Ø 6 mm
Per fresatura forme max.: 30 mm
Grado di protezione: II/□
Peso: 3,1 kg

Rumore e vibrazioni

I valori del rumore e delle vibrazioni sono stati rilevati secondo la norma EN 60745.

Livello di pressione acustica L_{pA} 94,4 dB (A)
Incertezza K_{pA} 3 dB
Livello di potenza acustica L_{WA} 105,4 dB (A)
Incertezza K_{WA} 3 dB

Portate cuffie antirumore.

L'effetto del rumore può causare la perdita dell'udito.

Valori complessivi delle vibrazioni (somma vettoriale delle tre direzioni) rilevati secondo la norma EN 60745.

Impugnatura

Valore emissione vibrazioni $a_n = 15,877 \text{ m/s}^2$
Incertezza $K = 1,5 \text{ m/s}^2$

Avvertimento!

Il valore di emissione di vibrazioni indicato è stato misurato secondo un metodo di prova normalizzato e può variare a seconda del modo in cui l'elettrotensile viene utilizzato e, in casi eccezionali, può essere superiore al valore riportato.

Il valore di emissione di vibrazioni indicato può essere usato per il confronto tra elettrotensili di marchi diversi.

Il valore di emissione di vibrazioni può essere utilizzato anche per una valutazione preliminare dei rischi.

Limitate al minimo lo sviluppo di rumore e le vibrazioni!

- Utilizzate soltanto apparecchi in perfetto stato.
- Eseguite regolarmente la manutenzione e la pulizia dell'apparecchio.
- Adattate il vostro modo di lavorare all'apparecchio.
- Non sovraccaricate l'apparecchio.
- Fate eventualmente controllare l'apparecchio.
- Spegnete l'apparecchio se non lo utilizzate.
- Indossate i guanti.

Rischi residui

Anche se questo elettrotensile viene utilizzato secondo le norme, continuano a sussistere rischi residui. In relazione alla struttura e al funzionamento di questo elettrotensile potrebbero presentarsi i seguenti pericoli:

1. Danni all'apparato respiratorio nel caso in cui non venga indossata una maschera antipolvere adeguata.
2. Danni all'udito nel caso in cui non vengano indossate cuffie antirumore adeguate.
3. Danni alla salute derivanti da vibrazioni mano-braccio se l'apparecchio viene utilizzato a lungo, non viene tenuto in modo corretto o se la manutenzione non è appropriata.

5. Prima della messa in esercizio

Prima di inserire la spina nella presa di corrente assicuratevi che i dati sulla targhetta di identificazione corrispondano a quelli di rete.

Staccate sempre la spina di alimentazione prima di ogni impostazione all'utensile.

Prima della messa in esercizio devono essere regolarmente montati tutti i dispositivi di sicurezza e le coperture.

5.1 Montaggio del bocchettone di aspirazione (Fig. 2 / Pos. 1)

⚠ Attenzione! Per motivi di salute è assolutamente necessario usare un dispositivo di aspirazione della polvere.

- Collegate la fresa verticale con il bocchettone di aspirazione (1) ad un aspirapolvere o a un dispositivo di aspirazione della polvere. In questo modo ottenete un'ottimale aspirazione della polvere dal pezzo da lavorare. I vantaggi: in tal modo evitate di arrecare danni all'apparecchio e alla vostra salute. La vostra zona di lavoro rimane inoltre più pulita e sicura.
- La presenza di polvere può essere pericolosa durante il lavoro. Osservate a questo scopo la sezione delle avvertenze di sicurezza.
- L'aspirapolvere utilizzato per l'aspirazione dei trucioli deve essere adatto al materiale lavorato. Usate un aspiratore speciale se lavorate con materiali particolarmente nocivi alla salute.
- Avvitare il bocchettone di aspirazione (1) con entrambe le viti a testa svasata (f) sul pattino della fresa (2).
- Il bocchettone di aspirazione può venire collegato su apparecchi di aspirazione (aspirapolvere) con tubo flessibile di aspirazione.
- Il diametro interno del bocchettone di aspirazione è di 35 mm. Fissate ora un tubo flessibile di dimensioni sufficienti al bocchettone di aspirazione.

5.2 Montaggio della copertura di aspirazione (Fig. 3/Pos. 24)

Montate la copertura di protezione (24) come mostrato nella Fig. 3.

5.3 Montaggio della guida parallela (Fig. 4/Pos. 21)

- Spingete gli alberi di guida (a) della guida parallela (21) nei fori (b) del pattino della fresa (2).
- Regolate la guida parallela (21) sulla misura desiderata e fissatela con le viti ad alette (3).

5.4 Montaggio della punta a compasso (Fig. 5)

- Con la punta a compasso (13) - e l'apposito supporto - potete fresare delle zone circolari.
- Fissate la punta a compasso (13) sull'estremità di una delle barre di guida (a). Inserite la barra di guida (a) in un foro (b) del pattino della fresa (2). Fissate la barra di guida (a) al pattino della fresa (2) con le viti di fissaggio (3).
- Regolate il raggio desiderato tra la punta a compasso (13) e la fresa.
- Posizionate la punta a compasso (13) al centro del cerchio da fresare. Allentate se necessario la vite ad alette (c) della punta a compasso (13) e allungate/accorciate la parte della punta a compasso (13) che guarda verso il basso.

5.5 Montaggio della boccola di guida (Fig. 6-7/Pos. 20)

- Avvitare la boccola di guida (20) con entrambe le viti a testa svasata (f) sul pattino della fresa (2).
- La boccola di guida (20) viene condotta con l'anello di avviamento (b) lungo la sagoma (c).
- Il pezzo da lavorare (d) deve essere più grande della differenza tra "bordo esterno dell'anello di avviamento" e "bordo esterno fresa" (e) per ottenere una copia esatta.

5.6 Montaggio/smontaggio dell'utensile di fresatura (Fig. 8-11)

⚠ Attenzione! Staccate la spina dalla presa di corrente.

⚠ Attenzione! L'utensile di fresatura rimane molto caldo per un tempo relativamente lungo dopo avere usato la fresatrice verticale.

⚠ Attenzione! Le frese sono molto taglienti. Nel maneggiare le frese portate sempre guanti protettivi.

- In questa fresatrice verticale possono essere inserite frese con un diametro dello stelo da 6 mm e 8 mm. La maggior parte delle frese è disponibile in ambedue le dimensioni.

- Inoltre potete utilizzare frese nei seguenti materiali:
 - **HSS** - adatto per lavorare legno dolce
 - **TCT** - adatto per lavorare legno duro, pannelli di compensato e materiali plastici.
- Selezionate l'utensile di fresatura adatto per la vostra applicazione.
- Quando le frese vengono usate per la prima volta: togliete la confezione in plastica dalle teste di fresatura.
- Pulite il dado, la pinza di serraggio e lo stelo della fresa prima dell'inserimento.
- Premete il bloccaggio a mandrino (12) e fatelo scattare in posizione ruotando contemporaneamente il mandrino.
- Allentate il dado di arresto (10) con una chiave a bocca (22).
- Eventualmente togliete la fresa da smontare dalla pinza di serraggio (23).
- Selezionate l'utensile di fresatura adatto per la vostra applicazione.
- Selezionate la pinza di serraggio (23) adatta per la fresa scelta.
- Inserite ora la pinza di serraggio (23) e il dado (10) nel mandrino della fresa.
- Infilate il gambo della fresa nella pinza di serraggio.
- Tenete premuto il bloccaggio a mandrino (12).
- Avvitare il dado di arresto (10) con una chiave a bocca (22).
- La fresa deve essere infilata per almeno 20 mm nella pinza di serraggio (23).
- Prima della messa in esercizio dell'apparecchio controllate la posizione stabile e la rotazione concentrica dell'utensile di fresatura!

⚠ Attenzione! Prima della messa in esercizio togliete tutti gli utensili di regolazione e di montaggio.

6. Uso

- Non utilizzate frese di qualità scadente o danneggiate. Usate solo utensili di fresatura con un diametro dello stelo di 6 mm o 8 mm. Le frese devono inoltre essere dimensionate per il rispettivo numero di giri al minimo.
- Fissate il pezzo da lavorare in modo che non possa essere spostato durante il lavoro. Usate i dispositivi di serraggio.
- Fate scorrere il cavo di alimentazione sempre dietro all'apparecchio!
- Non fresate sopra parti metalliche, viti, chiodi, ecc.

6.1 Interruttore ON/OFF (Fig. 12/Pos. 4)

Per l'accensione azionate la sicura (5) e premete l'interruttore di ON/OFF (4).

Per lo spegnimento lasciate l'interruttore di ON/OFF (4).

6.2 Regolazione del numero di giri (Fig. 13/Pos. 11)

Il numero adatto di giri dipende dal materiale da lavorare e dal diametro della fresa. Con il selettore per la regolazione del numero dei giri (11) selezionate un numero di giri da 11.000 a 30.000 min⁻¹. Il selettore può essere posizionato in 7 posizioni diverse. Il numero dei giri nelle diverse posizioni del selettore è il seguente:

Posizione selettore 1: ca. 11.000 min⁻¹ (numero di giri minimo)
 Posizione selettore 2: ca. 12.000 min⁻¹
 Posizione selettore 3: ca. 15.000 min⁻¹
 Posizione selettore 4: ca. 18.000 min⁻¹
 Posizione selettore 5: ca. 22.000 min⁻¹
 Posizione selettore 6: ca. 26.000 min⁻¹
 Posizione selettore 7: ca. 30.000 min⁻¹ (numero di giri massimo)

Aumentare il numero di giri:

muovete il regolatore del numero di giri (11) in direzione del più.

Diminuire il numero di giri:

muovete il regolatore del numero di giri (11) in direzione del meno.

6.3 Regolazione della profondità di fresatura (Fig. 14 - 17)

- Appoggiate l'apparecchio sul pezzo da lavorare.
- Allentate la vite ad alette (16) e l'impugnatura di arresto (9).
- Portate l'apparecchio lentamente verso il basso fino a quando la fresa tocca il pezzo da lavorare.
- Serrate l'impugnatura di arresto (9).
- Portate la regolazione di precisione (15) su 0 come in Fig. 17.
- Regolate la battuta di fine corsa a torretta (14) in modo tale che l'asta di profondità (19) si trovi sopra la battuta di fine corsa regolata al minimo (a).
- Abbassate l'asta di profondità (19) fino a quando tocca la battuta di fine corsa (a). Serrate poi la vite ad alette (16).
- Portate l'indicatore (17) sul punto zero della scala (18).
- Allentate la vite ad alette (16). Spingete verso l'alto l'asta di profondità (19) fino a quando l'indicatore (17) mostra la profondità di fresatura desiderata sulla scala (18). Serrate di nuovo la vite ad alette.
- Controllate la regolazione per mezzo di una prova di fresatura su un pezzo di scarto.
- Ora può essere eseguita una regolazione di precisione della profondità di fresatura. A tale scopo ruotate la regolazione di precisione (15) sulla misura desiderata.

Rotazione della regolazione di precisione (15) in senso antiorario: maggiore profondità di fresatura

Rotazione della regolazione di precisione (15) in senso orario: minore profondità di fresatura

La rotazione della regolazione di precisione (15) di una lineetta corrisponde ad una modifica della profondità di fresatura di 0,1 mm; una rotazione completa corrisponde ad 1 mm.

Con la regolazione di precisione (15) può essere ruotato a parte anche l'anello inferiore (b). In questo modo è possibile raggiungere il punto zero senza impostare la regolazione di precisione (15). A tale scopo si veda la Fig. 17; poi procedete nel modo seguente.

- Premete l'anello (b) verso il basso.
- Tenetelo premuto e ruotatelo fino a raggiungere la posizione desiderata.
- Lasciate andare l'anello.

6.4 Fresare

- Accertatevi che non vi siano corpi estranei che aderiscano al pezzo da lavorare per evitare danni alla fresa.
- Inserite la spina della presa di corrente in una presa appropriata.
- Impugnate l'apparecchio dalle due impugnature (7).
- Mettete la fresatrice verticale sul pezzo da lavorare.
- Regolate la profondità di fresatura come indicato al punto 6.3.
- Selezionate il numero di giri come indicato al punto 6.2 e accendete l'apparecchio (vedi punto 6.1).
- Controllate le impostazioni dell'apparecchio su un pezzo di scarto.
- Portate l'apparecchio alla massima velocità. Abbassate la fresa all'altezza di lavoro solo dopo aver raggiunto la velocità massima e bloccate l'apparecchio con l'impugnatura di arresto (9).

Direzione di fresatura: la fresa ruota in senso orario. La fresatura deve avvenire sempre in senso contrario alla rotazione per evitare infortuni (Fig. 18).

Avanzamento: è molto importante lavorare il pezzo con l'avanzamento corretto. Prima di eseguire la fresatura del pezzo da lavorare vero e proprio consigliamo di eseguire delle prove con un pezzo di scarto dello stesso tipo. In questo modo è possibile trovare la migliore velocità di lavoro.

Avanzamento insufficiente

La fresa potrebbe surriscaldarsi. Se si lavora materiale infiammabile, come per es. il legno, il pezzo da lavorare potrebbe prendere fuoco.

Avanzamento eccessivo

La fresa potrebbe danneggiarsi. Qualità della fresatura: superficie ruvida e irregolare.

Aspettate l'arresto totale della fresa prima di togliere il pezzo da lavorare o prima di deporre la fresatrice verticale.

6.5 Fresatura graduale

Si deve procedere in modo graduale a seconda della durezza del materiale da lavorare e della profondità di fresatura.

- Se fresate in più passate, ruotate la battuta di fine corsa a torretta (14) dopo la regolazione



della profondità di fresatura come indicato al punto 6.3 in modo tale che l'asta di profondità (19) si trovi sopra la battuta di fine corsa più alta (a).

- Eseguite la fresatura con questa regolazione. Al termine della prima passata regolate la battuta di fine corsa a torretta (14) in modo tale che l'asta di profondità (19) si trovi sopra la battuta di fine corsa regolata sul valore medio (a). Eseguite una fresatura anche con questa impostazione.
- Regolate ora la battuta di fine corsa minima (a) e completate la fresatura.

6.6 Fresatura di circonferenze con la punta a compasso (13)

Per eseguire la fresatura di circonferenze intorno ad un punto centrale procedete nel modo seguente

- Montate e regolate la punta a compasso (13) come indicato al punto 5.4.
- Mettete la punta a compasso (13) al centro della circonferenza da fresare e premete.
- Eseguite la fresatura secondo il punto 6.4.

6.7 Fresare con la guida parallela (21)

Per fresare lungo un bordo esterno diritto di un pezzo da lavorare procedete nel modo seguente

- Montate la guida parallela (21) secondo il punto 5.3.
- Conducete la guida parallela (21) lungo il bordo esterno del pezzo da lavorare.
- Eseguite la fresatura secondo il punto 6.4.

6.8 Fresare a mano libera

La fresatrice verticale può essere usata anche senza le barre di guida. Nel fresare a mano libera si possono eseguire dei lavori creativi, come per esempio la realizzazione di scritte.

- A tale scopo usate solo una regolazione di fresatura molto piatta!
- Nel lavorare il pezzo tenete presente il senso di rotazione delle frese (Fig. 18).

6.9 Fresatura a profilo e dei bordi (Abb. 19)

- Per le fresature a profilo (a) e dei bordi (b) possono anche essere utilizzate delle frese particolari con anello di avviamento.
- Montate la fresa.
- Portate l'apparecchio con cautela verso il pezzo da lavorare.
- Portate il tenone di guida o il cuscinetto a sfera (c) con leggera pressione lungo il pezzo da lavorare.

⚠ Attenzione:

A seconda del materiale, in caso di grandi profondità di fresatura procedete in più passate.

Tenete la fresatrice verticale con entrambe le mani per ogni lavoro di fresatura.

7. Sostituzione del cavo di alimentazione

Se il cavo di alimentazione di questo apparecchio viene danneggiato deve essere sostituito dal produttore, dal suo servizio di assistenza clienti o da una persona al pari qualificata al fine di evitare pericoli.

8. Pulizia, manutenzione e ordinazione dei pezzi di ricambio

Prima di qualsiasi lavoro di pulizia staccate la spina dalla presa di corrente.

8.1 Pulizia

- Tenete il più possibile i dispositivi di protezione, le fessure di aerazione e la carcassa del motore liberi da polvere e sporco. Strofinare l'apparecchio con un panno pulito o soffiare con l'aria compressa a pressione bassa.
- Consigliamo di pulire l'apparecchio subito dopo averlo usato.
- Pulite l'apparecchio regolarmente con un panno asciutto ed un po' di sapone. Non usate detersivi o solventi perché questi ultimi potrebbero danneggiare le parti in plastica dell'apparecchio. Fate attenzione che non possa penetrare dell'acqua nell'interno dell'apparecchio. La penetrazione di acqua in un elettrotensile aumenta il rischio di una scossa elettrica.

8.2 Spazzole al carbone

In caso di uno sviluppo eccessivo di scintille fate controllare le spazzole al carbone da un elettricista. Attenzione! Le spazzole al carbone devono essere sostituite solo da un elettricista.

8.3 Manutenzione

All'interno dell'apparecchio non si trovano altre parti sottoposte ad una manutenzione qualsiasi.

8.4 Ordinazione di pezzi di ricambio:

Volendo commissionare dei pezzi di ricambio, si dovrebbe dichiarare quanto segue:

- modello dell'apparecchio
- numero dell'articolo dell'apparecchio
- numero d'ident. dell'apparecchio
- numero del pezzo di ricambio del ricambio necessitato.

Per i prezzi e le informazioni attuali si veda www.isc-gmbh.info

9. Smaltimento e riciclaggio

L'apparecchio si trova in un imballaggio per evitare i danni dovuti al trasporto. Questo imballaggio rappresenta una materia prima e può perciò essere utilizzato di nuovo o riciclato. L'apparecchio e i suoi accessori sono fatti di materiali diversi, per es. metallo e plastica. Gli apparecchi difettosi non devono essere gettati nei rifiuti domestici. Per uno smaltimento corretto l'apparecchio va consegnato ad un apposito centro di raccolta. Se non vi è noto nessun centro di raccolta, rivolgetevi per informazioni all'amministrazione comunale.

10. Conservazione

Conservate l'apparecchio e i suoi accessori in un luogo buio, asciutto, al riparo dal gelo e non accessibile ai bambini. La temperatura ottimale per la conservazione è compresa tra i 5 e i 30 °C. Conservate l'elettrotensile nell'imballaggio originale.



Solo per paesi membri dell'UE

Non smaltite gli elettrodomestici nei rifiuti domestici!

Secondo la direttiva europea 2002/96/CE sui rifiuti di apparecchiature elettriche ed elettroniche e il suo recepimento nelle normative nazionali, gli elettrodomestici usati devono venire raccolti separatamente e venire smaltiti in modo ecocompatibile.

Alternativa di riciclaggio alla richiesta di restituzione:

il proprietario dell'apparecchio elettrico è tenuto in alternativa, invece della restituzione, a collaborare in modo che lo smaltimento venga eseguito correttamente in caso ceda l'apparecchio. L'apparecchio vecchio può anche venire consegnato ad un centro di raccolta che provvede poi allo smaltimento secondo le norme nazionali sul riciclaggio e sui rifiuti. Non ne sono interessati gli accessori e i mezzi ausiliari senza elementi elettrici forniti insieme ai vecchi apparecchi.

La ristampa o l'ulteriore riproduzione, anche parziale, della documentazione o dei documenti d'accompagnamento dei prodotti è consentita solo con l'esplicita autorizzazione da parte della iSC GmbH.

Con riserva di apportare modifiche tecniche

Disposizioni di garanzia

La ditta iSC GmbH, ovvero il centro fai-da-te competente, garantisce l'eliminazione di difetti ovvero la sostituzione dell'apparecchio in conformità con la tabella seguente, senza che ciò influisca sui diritti di garanzia previsti dalla legge.

Categoria	Esempio	Prestazione di garanzia
Difetti di materiale o fabbricazione		24 mesi
Parti soggette ad usura *	Spazzole di carbone	6 mesi
Materiale di consumo/ parti di consumo *	Frese	Garanzia solo in caso di difetto immediato (24h dopo acquisto/ data documento di acquisto)
Parti mancanti		5 giorni lavorativi

* non necessariamente compreso tra gli elementi forniti!

Relativamente a parti soggette ad usura, materiale di consumo e parti mancanti, la ditta iSC GmbH, ovvero il centro fai-da-te responsabile, garantisce un'eliminazione dei difetti ovvero una fornitura sostitutiva solo se il difetto viene comunicato entro 24h (materiale di consumo), 5 giorni lavorativi (parti mancanti) o 6 mesi (parti soggette ad usura) dall'acquisto e se la data di acquisto viene documentata tramite il documento di acquisto.

In caso di difetti del materiale o di fabbricazione vi preghiamo in caso di garanzia di presentare l'apparecchio con il certificato di garanzia accluso, compilato in tutte le sue parti. In questo caso è importante che riportiate una precisa descrizione del difetto.

A tal fine rispondete alle seguenti domande.

- L'apparecchio ha già funzionato una volta o era difettoso fin dall'inizio?
- Avete notato qualcosa prima che si manifestasse il difetto (sintomo prima del difetto)?
- A vostro parere che cosa non funziona nell'apparecchio (sintomo principale)?
Descrivete che cosa non funziona.

Certificato di garanzia

Gentili clienti,

i nostri prodotti sono soggetti ad un rigido controllo di qualità. Se l'apparecchio non dovesse tuttavia funzionare correttamente, ci scusiamo e vi preghiamo di rivolgervi al nostro servizio di assistenza clienti all'indirizzo indicato in questa scheda di garanzia. Siamo a vostra disposizione anche telefonicamente al numero del servizio assistenza sotto indicato. Per la rivendicazione dei diritti di garanzia vale quanto segue:

1. Queste condizioni di garanzia regolano ulteriori prestazioni di garanzia. La presente garanzia non tocca i vostri diritti al ricorso di garanzia previsti dalla legge. Le nostre prestazioni di garanzia sono per voi gratuite.
2. La prestazione di garanzia riguarda esclusivamente le anomalie riconducibili a difetti del materiale o di produzione ed è limitata all'eliminazione di queste anomalie o alla sostituzione dell'apparecchio. Tenete presente che i nostri apparecchi non sono stati costruiti per l'impiego professionale, artigianale o industriale. Un contratto di garanzia non viene concluso quando l'apparecchio viene usato in imprese commerciali, artigianali o industriali, o con attività equivalenti. Dalla nostra garanzia sono escluse inoltre le prestazioni di risarcimento per danni dovuti al trasporto o danni causati dalla mancata osservanza delle istruzioni per il montaggio o per installazione non corretta, dalla mancata osservanza delle istruzioni per l'uso (come per es. collegamento a tensione di rete o tipo di corrente non corretto), dall'uso improprio o illecito (come per es. sovraccarico dell'apparecchio o utilizzo di utensili o accessori non consentiti), dalla mancata osservanza delle norme di sicurezza e di manutenzione, dalla penetrazione di corpi estranei nell'apparecchio (come per es. sabbia, pietre o polvere), dall'impiego della forza o dall'influsso esterno (come per es. danni dovuti a caduta) e dall'usura normale e dovuta all'impiego. Ciò vale particolarmente per batterie, per esse concediamo tuttavia 12 mesi di garanzia. Il diritti di garanzia decadono quando sono già effettuati interventi sull'apparecchio.
3. Il periodo di garanzia è 2 anni e inizia alla data d'acquisto dell'apparecchio. I diritti di garanzia devono essere fatti valere prima della scadenza del periodo di garanzia, entro due settimane dopo avere accertato il difetto. È esclusa la rivendicazione di diritti di garanzia dopo la scadenza del relativo periodo. La riparazione o la sostituzione dell'apparecchio non comporta una proroga del periodo di garanzia e con questa prestazione per l'apparecchio o per pezzi di ricambio eventualmente installati non inizia un nuovo periodo di garanzia. Questo vale anche nel caso si ricorra ad un servizio sul posto.
4. Per la rivendicazione dei vostri diritti di garanzia inviate l'apparecchio difettoso franco di porto all'indirizzo sotto indicato. Allegate lo scontrino di cassa in originale o un'altra prova d'acquisto che riporti la data. Conservate bene perciò lo scontrino di cassa come prova! Indicate il motivo di reclamo nel modo più dettagliato possibile. Se il difetto dell'apparecchio rientra nella nostra prestazione di garanzia, ricevete l'apparecchio riparato o un apparecchio nuovo a stretto giro di posta.

Naturalmente effettuiamo a pagamento anche riparazioni sull'apparecchio che non rientrano o non rientrano più nella garanzia. A tale scopo inviate l'apparecchio all'indirizzo del servizio assistenza.

Per parti mancanti, di consumo e soggette ad usura rimandiamo alle limitazioni di questa garanzia secondo le Disposizioni di garanzia di queste istruzioni per l'uso.



NL



Waarschuwing - Handleiding lezen om het letselrisico te verminderen



Draag een gehoorbeschermer. Lawaai kan aanleiding geven tot gehoorverlies.



Draag een stofmasker. Bij het bewerken van hout en andere materialen kan stof ontstaan dat schadelijk is voor de gezondheid. Asbesthoudend materiaal mag niet worden bewerkt!



Draag een veiligheidsbril. Vonken die tijdens het werk ontstaan of splinters, spanen en stof die uit het toestel ontsnappen kunnen leiden tot zichtverlies.

**⚠ Let op!**

Bij het gebruik van toestellen dienen enkele veiligheidsmaatregelen te worden nageleefd om lichamelijk gevaar en schade te voorkomen. Lees daarom deze handleiding / veiligheidsinstructies zorgvuldig door. Bewaar deze goed zodat u de informatie op elk moment kunt terugvinden. Mocht u dit toestel aan andere personen doorgeven, gelieve dan deze handleiding / veiligheidsinstructies mee te geven. Wij zijn niet aansprakelijk voor ongevallen of schade die te wijten zijn aan niet-naleving van deze handleiding en van de veiligheidsinstructies.

1. Veiligheidsaanwijzingen

De overeenkomstige veiligheidsinstructies vindt u in de bijgaande brochure.

⚠ Waarschuwing!

Lees alle veiligheidsinstructies en aanwijzingen. Nalatigheden bij de inachtneming van de veiligheidsinstructies en aanwijzingen kunnen elektrische schok, brand en/of zware letsels tot gevolg hebben. **Bewaar alle veiligheidsinstructies en aanwijzingen voor de toekomst.**

2. Beschrijving van het gereedschap en leveringsomvang

2.1 Beschrijving van het gereedschap (fig. 1a/1b/1c)

1. Afzuigadapter
2. Freesschoen
3. Vleugelschroef
4. AAN/UIT-schakelaar
5. Beveiliging tegen onbedoeld aanzetten
6. Netkabel
7. Handgreep
8. Motorhuis
9. Spangreep
10. Spanmoer
11. Toerentalregeling
12. Spilarrêt
13. Passerpunt
14. Revolvereindaanslag
15. Fijnafstelling
16. Vleugelschroef
17. Wijzer
18. Schaal
19. Diepteaanslag
20. Geleidingsbus

21. Parallelaanslag
22. Platte open sleutel
23. Spantang
24. Beschermafdekking

2.2 Leveringsomvang

Gelieve de volledigheid van het artikel te controleren aan de hand van de beschreven leveringsomvang. Indien er onderdelen ontbreken gelieve zich binnen de 5 werkdagen na aankoop van het artikel te wenden tot ons servicecenter mits vertoon van een geldig bewijs van aankoop of tot de dichtstbijzijnde desbetreffende bouwmarkt.. Gelieve daarvoor de garantietabel in de garantie-bepalingen aan het einde van de handleiding in acht te nemen.

- Open de verpakking en neem het toestel voorzichtig uit de verpakking.
- Verwijder het verpakkingsmateriaal alsmede verpakkings-/transportbeveiligingen (indien aanwezig).
- Controleer of de leveringsomvang compleet is.
- Controleer het toestel en de accessoires op transportschade.
- Bewaar de verpakking indien mogelijk tot het verloop van de garantieperiode.

Let op!

Het toestel en het verpakkingsmateriaal zijn geen speelgoed voor kinderen! Kinderen mogen niet met plastic zakken, folies en kleine stukken spelen! Er bestaat inslik- en verstikkingsgevaar!

- Elektrische bovenfrees
- Afzuigadapter
- Passerpunt
- Geleidingsbus
- Parallelaanslag
- Platte open sleutel
- Spantang
- Beschermafdekking
- Originele handleiding
- Veiligheidsinstructies

3. Reglementair gebruik

De bovenfrees is bijzonder geschikt voor het bewerken van hout en kunststof alsook voor het uitsnijden van kwasten, frezen van groeven, uitwerken van uitdiepingen, kopiëren van curven en lettertypes enz. De bovenfrees mag niet worden gebruikt voor het bewerken van metaal, steen enz.

De machine mag slechts voor werkzaamheden worden gebruikt waarvoor ze bedoeld is. Elk ander verder gaand gebruik is niet reglementair. Voor daaruit voortvloeiende schade of verwondingen van welke aard dan ook is de gebruiker/bediener, niet de fabrikant, aansprakelijk.

Wij wijzen erop dat onze gereedschappen overeenkomstig hun bestemming niet geconstrueerd zijn voor commercieel, ambachtelijk of industrieel gebruik. Wij geven geen garantie indien het gereedschap in ambachtelijke of industriële bedrijven alsmede bij gelijk te stellen activiteiten wordt gebruikt.

4. Technische gegevens

Netspanning: 230-240 V ~ 50 Hz
 Opgenomen vermogen: 1100 watt
 Onbelast toerental: 11.000 - 30.000 t/min
 Slaghoogte: 55 mm (freesdiepte)
 Spantang : Ø 8 en Ø 6 mm
 voor vormfrees max.: 30 mm
 Bescherming klasse: II/□
 Gewicht: 3,1 kg

Geluid en vibratie

De geluids- en vibratiewaarden werden bepaald volgens EN 60745.

Geluidsdrukniveau L_{pA} 94,4 dB (A)
 Onzekerheid K_{pA} 3 dB
 Geluidsvermogen L_{WA} 105,4 dB (A)
 Onzekerheid K_{WA} 3 dB

Draag een gehoorbeschermer.

Lawaai kan aanleiding geven tot gehoorverlies.

Totale vibratiewaarden (vectorsom van drie richtingen) bepaald volgens EN 60745.

Handgrepen

Trillingsemisiewaarde $a_h = 15,877 \text{ m/s}^2$
 Onzekerheid $K = 1,5 \text{ m/s}^2$

Waarschuwing!

De opgegeven trillingsemisiewaarde is gemeten volgens een genormaliseerde testprocedure en kan veranderen naargelang van de wijze waarop het elektrische gereedschap wordt gebruikt en in uitzonderingsgevallen boven de opgegeven waarde liggen.

De vermelde trillingsemisiewaarde kan worden gebruikt om elektrische gereedschappen onderling te vergelijken.

De vermelde trillingsemisiewaarde kan ook worden gebruikt om voor begin van de werkzaamheden de nadelige gevolgen te beoordelen.

Beperk de geluidsontwikkeling en vibratie tot een minimum!

- Gebruik enkel intacte toestellen.
- Onderhoud en reinig het toestel regelmatig.
- Pas uw manier van werken aan het toestel aan.
- Overbelast het toestel niet.
- Laat het toestel indien nodig nazien.
- Schakel het toestel uit als het niet wordt gebruikt.
- Draag handschoenen.

Restrisico's

Er blijven altijd restrisico's over ook al wordt dit elektrisch gereedschap naar behoren bediend. Volgende gevaren kunnen zich voordoen in verband met de bouwwijze en uitvoering van dit elektrisch gereedschap:

1. Longletsels indien geen gepaste stofmasker wordt gedragen.
2. Gehoorschade indien geen gepaste gehoorbeschermer wordt gedragen.
3. Schade aan de gezondheid die voortvloeit uit hand-arm-trillingen indien het toestel lang zonder onderbreking wordt gebruikt of niet naar behoren wordt gehanteerd en onderhouden.

5. Vóór inbedrijfstelling

Controleer of de gegevens vermeld op het kenplaatje overeenkomen met de gegevens van het stroomnet alvorens het gereedschap aan te sluiten.

Verwijder altijd de netstekker uit het stopcontact voordat u het gereedschap anders afstelt.

Vóór inbedrijfstelling moeten alle afdekkingen en veiligheidsinrichtingen naar behoren zijn gemon-teerd.

5.1 Montage afzuigstomp (fig. 2, pos. 1)

⚠ Let op! Om gezondheidsredenen is het absoluut noodzakelijk een stofafzuiging te gebruiken.

- Sluit uw bovenfrees met de stofzuigstomp (1) aan op een stofzuiger of op een stofafvoerinrichting. U bereikt zodoende een optimale afzuiging van het stof dat aan het werkstuk vrijkomt. De voordelen: U spaart zowel het gereedschap als uw eigen gezondheid. Uw werkplaats blijft bovendien properder en veiliger.
- Bij het werk vrijkomend stof kan gevaarlijk zijn. Neem hieromtrent het hoofdstuk veiligheidsinstructies in acht.
- De voor het afzuigen gebruikte stofzuiger moet geschikt zijn voor het bewerkte materiaal. Gebruik een speciale stofzuiger indien u met materialen omgaat die erg gevaarlijk zijn voor de gezondheid.
- Afzuigstomp (1) met de beide verzonken schroeven (f) vastschroeven op de freesschoen (2).
- De afzuigstomp kan op afzuigapparaten (stofzuiger) met zuigslang worden aangesloten.
- De binnendiameter van de afzuigstomp bedraagt 35 mm. Maak nu een gepaste grote afzuigslang vast op de afzuigstomp.

5.2 Montage van de beschermkap (fig. 3, pos. 24)

Breng de beschermkap (24) aan zoals voorgesteld in fig. 3.

5.3 Montage parallelaanslag (fig. 4, pos. 21)

- Geleidingsassen (a) van de parallelaanslag (21) de gaten (b) van de freesschoen (2) in schuiven.
- Parallelaanslag (21) op de gewenste maat afstellen en vastklemmen met de vleugelschroeven (3).

5.4 Montage van de passerpunt (fig. 5)

- Met de passerpunt (13) – en de bijhorende houder – kan u cirkelronde gebieden frezen.
- Klem de passerpunt (13) op het uiteinde van één van de geleidestangen (a) vast. Schuif de geleidestang (a) in een gat (b) van de freesschoen (2). Maak de geleidestang (a) op de freesschoen (2) vast m.b.v. de bevestigingsschroeven (3).
- Stel de gewenste straal in tussen de passerpunt (13) en de frees.
- Plaats de passerpunt (13) in het centrum van de te frezen cirkel. Draai, indien nodig, de vleugelschroef (c) van de passerpunt (13) los en maak het omlaag wijzende gedeelte van de passerpunt (13) langer of korter.

5.5 Montage geleidingsbus (fig. 6-7, pos. 20)

- Geleidingsbus (20) met de beide verzonken schroeven (f) vastschroeven op de freesschoen (2).
- De geleidingsbus (20) wordt met de aanloopring (b) langs het sjabloon (c) geleid.
- Het werkstuk (d) dient met het verschil “buitenkant aanloopring” en “buitenkant frees” (e) groter te zijn teneinde een exacte kopie te verkrijgen.

5.6 Montage/demontage van het freesgereedschap (fig. 8-11)

⚠ Let op! Netstekker uit het stopcontact verwijderen.

⚠ Let op! Na het werken met de bovenfrees blijft het freesgereedschap een relatief lange tijd heel warm.

⚠ Let op! Frezen zijn heel scherp. Draag bij het omgaan met freesgereedschappen steeds beschermende handschoenen.

- In deze bovenfrees kunnen frezen met een schachtdiameter van 6 mm en 8 mm worden ingezet. De meeste frezen zijn in beide diameters verkrijgbaar.
- U kunt o.a. frezen van het volgende materiaal gebruiken:
 - **HSS** - geschikt voor het bewerken van zacht hout

- **TCT** – geschikt voor het bewerken van hard hout, spaanderplaten en plastic

- Kies het voor uw toepassing geschikte freesgereedschap.
- Als u de frezen voor het eerst gebruikt: verwijder zeker de plastic verpakking van de freeskoppen.
- Moer, spantang en schacht van de frees schoonmaken voordat u de frees monteert.
- Het spilarrêt (12) indrukken en door gelijktijdig draaien de spil laten vastklikken.
- Spanmoer (10) met de platte open sleutel (22) losdraaien.
- Neem, indien nodig, de te demonteren frees uit de spantang (23).
- Kies het voor uw toepassing geschikte freesgereedschap.
- Kies de bij de gekozen frees passende spantang (23).
- Installeer dan de spantang (23) en de moer (10) in de freesspil.
- Schuif de schacht van de frees de spantang in.
- Blijf het spilarrêt (12) indrukken.
- Haal de spanmoer (10) met de platte open sleutel (22) aan.
- De frees dient tenminste 20 mm diep in de spantang (23) te worden geschoven.
- Ga na of het freesgereedschap goed vast zit en rond draait alvorens de machine aan te zetten!

⚠ Let op! Afstel- en montagegereedschappen weer verwijderen alvorens de machine in bedrijf te stellen.

6. Bediening

- Gebruik geen kwalitatief minderwaardige of beschadigde frezen. Gebruik alleen freesgereedschappen met een schachtdiameter van 6 mm of 8 mm. De frezen moeten bovendien berekend zijn voor het respectievelijke onbelast toerental.
- Zet het te bewerken stuk vast zodat het tijdens het werk niet kan wegspringen. Maak gebruik van spaninrichtingen.
- Leidt de netkabel steeds naar achteren weg!
- Nooit boven metalen onderdelen, schroeven, nagels enz. frezen.

6.1 AAN/UIT-schakelaar (fig. 12, pos. 4)

Veiligheid tegen onbedoeld aanzetten (5) indrukken en op de AAN/UIT-schakelaar (4) drukken.

Voor het uitschakelen de AAN/UIT-schakelaar (4) loslaten.

6.2 Toerentalregeling (fig. 13, pos. 11)

Het gepaste toerental is afhankelijk van het te bewerken materiaal en de diameter van de frees. Kies met de schakelaar toerentalregeling (11) een toerental tussen 11.000 en 30.000 t/min. U kunt kiezen uit 7 verschillende schakelaarstanden. De toerentalen bij de verschillende schakelaarstanden zijn als volgt:

schakelaarstand 1: ca. 11.000 t/min (minimaal toerental)
 schakelaarstand 2: ca. 12.000 t/min
 schakelaarstand 3: ca. 15.000 t/min
 schakelaarstand 4: ca. 18.000 t/min
 schakelaarstand 5: ca. 22.000 t/min
 schakelaarstand 6: ca. 26.000 t/min
 schakelaarstand 7: ca. 30.000 t/min (maximaal toerental)

Toerental verhogen:

toerentalregelaar (11) naar de richting "plus" bewegen.

Toerental verminderen:

toerentalregelaar (11) naar de richting "min" bewegen.

6.3 Afstellen van de freesdiepte (fig. 14 - 17)

- Machine op het werkstuk plaatsen.
- Vleugelschroef (16) en spangreep (9) losdraaien.
- Machine langzaam omlaag bewegen tot de frees het werkstuk raakt.
- Spangreep (9) vastdraaien.
- Fijnafstelling (15) op 0 zetten zoals getoond in fig. 17.
- Revolvereindaanslag (14) instellen zodat de diepteaanslag (19) zich boven de laagste afgestelde eindaanslag (a) bevindt.
- Diepteaanslag (19) verlagen tot hij de eindaanslag (a) raakt. Daarna haalt u de vleugelschroef (16) aan.
- Wijzer (17) naar het nulpunt van de schaal (18) brengen.



- Vleugelschroef (16) losdraaien. Diepteaanslag (19) omhoogschuiven tot de wijzer (17) naar de gewenste freesdiepte op de schaal (18) wijst. Daarna de vleugelschroef terug aanhalen.
- Toets de afstelling aan de hand van een proeffreesbeurt op een afvalstuk.
- U kunt dan de freesdiepte nauwkeurig afstellen. Draai daarvoor de fijnafstelling (15) naar de gewenste maat.

Draaien van de fijnafstelling (15) tegen de richting van de wijzers van de klok in: verhogen van de freesdiepte

Draaien van de fijnafstelling (15) met de wijzers van de klok mee: verlagen van de freesdiepte

Draaien van de fijnafstelling (15) met één deelstreep komt overeen met een verandering van de freesdiepte met 0,04 mm, een hele slag komt overeen met 1 mm.

Bij de fijnafstelling (15) kan ook de onderste ring (b) afzonderlijk worden gedraaid. Dit dient voor het bereiken van het nulpunt zonder de fijnafstelling (15) te verstellen. Zie hieromtrent fig. 7 en ga als volgt te werk:

- Druk de ring (b) naar beneden.
- Houd de ring vast en draai hem tot hij de gewenste positie heeft bereikt.
- Laat de ring weer los.

6.4 Frezen

- Vergewis u er zich van dat geen vreemde voorwerpen op het werkstuk vast zitten om te voorkomen dat schade aan de frees wordt berokkend.
- Sluit de netstekker aan op een gepast stopcontact.
- Pak het gereedschap aan zijn beide handgrepen (7) vast.
- Zet de bovenfrees op het werkstuk.
- Stel de freesdiepte in zoals beschreven in punt 6.3.
- Kies het toerental conform punt 6.2 en schakel het gereedschap in (zie punt 6.1).
- Toets de afstellingen van het gereedschap aan de hand van een afvalstuk.
- Wacht tot het gereedschap zijn vol toerental heeft bereikt. Verlaag pas dan de frees op zijn werkhogte en blokkeer het gereedschap d.m.v. de spangreep (9).

Freesrichting: de frees draait met de wijzers van de klok mee: het frezen dient steeds tegen de omlooprichting te gebeuren om ongelukken te voorkomen (fig. 18).

Aanzet: Het is heel belangrijk het werkstuk met de juiste aanzetsnelheid te bewerken. Het is aan te raden enkele proeffreesbeurten met een afvalstuk van hetzelfde type uit te voeren voordat u het eigenlijke werkstuk bewerkt. Op die manier kan u de optimale werksnelheid heel eenvoudig bepalen.

Te geringe aanzetsnelheid:

De frees zou te sterk verhit kunnen raken. Indien brandbaar materiaal zoals hout b.v. wordt bewerkt zou het werkstuk vlam kunnen vatten.

Te hoge aanzetsnelheid:

aan de frees zou schade kunnen worden berokkend. Freeskwaliteit: ruw en oneffen.

Laat de frees helemaal tot stilstand komen voordat u het werkstuk verwijdt of de bovenfrees neerlegt.

6.5 Trapsgewijs frezen

Naargelang de hardheid van het te bewerken materiaal en de freesdiepte dient u in meerdere stappen te werk gaan.

- Moet in meerdere stappen worden gefreesd draai dan de eindaanslagrevolver (14) na het instellen van de freesdiepte conform punt 6.3. zodat de diepteaanslag (19) zich boven de hoogste eindaanslag (a) bevindt.
- Frees dan met deze instelling. Aan het einde van de eerste freesbeurt eindaanslagrevolver (14) instellen zodat de diepteaanslag (19) zich boven de middelste eindaanslag (a) bevindt. Voer ook met deze instelling een freesbeurt uit.
- Dan de laagste eindaanslag (a) afstellen en de laatste freesbeurt uitvoeren.

6.6 Frezen van cirkels met de passerpunt (13)

Om cirkels rond een middenpunt te frezen gaat u als volgt te werk:

- Passerpunt (13) conform punt 5.4 monteren en instellen.
- Passerpunt (13) op het middelpunt van de te frezen cirkel zetten en aandrukken.
- Freesbeurt conform punt 6.4. uitvoeren.

6.7 Frezen met de parallelaanslag (21)

Om langs een rechthoekige buitenrand van een werkstuk te frezen gaat u als volgt te werk:

- Monteer de parallelaanslag (21) conform punt 5.3.
- Leidt de parallelaanslag (21) langs de buitenrand van het werkstuk.
- Freesbeurt conform punt 6.4. uitvoeren.

6.8 Uit de losse hand frezen

- De bovenfrees kan ook helemaal zonder geleidestangen worden gebruikt. Bij het frezen uit de losse hand kunt u creatieve freeswerkzaamheden verrichten zoals b.v. het maken van karakteristieke trekken.
- Stel daarvoor de frees heel vlak in!
- Neem bij het bewerken van het werkstuk de draairichting van de frezen in acht (fig. 18).

6.9 Vorm- en kantfrezen (fig. 19)

- Voor het vorm- (a) en kantfrezen (b) kunnen ook speciale frezen met aanloopring worden gebruikt.
- Frees monteren.
- Machine voorzichtig naar het werkstuk brengen.
- Geleidingspen of kogellager (c) met lichte druk langs het werkstuk leiden.

⚠ Let op!

Bij vrij grote freesdiepten naargelang van het materiaal in meerdere stappen te werk gaan. Hou bij alle freeswerkzaamheden de bovenfrees met beide handen vast.

7. Vervanging van de netaansluitleiding

Als de netaansluitleiding van dit apparaat beschadigd wordt, dan moet hij door de fabrikant of diens klantendienst of door een gelijkwaardig gekwalificeerde persoon vervangen worden, om gevaren te vermijden.

8. Reiniging, onderhoud en bestellen van wisselstukken

Trek vóór alle schoonmaakwerkzaamheden de netstekker uit het stopcontact.

8.1 Reiniging

- Hou de veiligheidsinrichtingen, de ventilatiespleten en het motorhuis zo veel mogelijk vrij van stof en vuil. Wrijf het toestel met een schone doek af of blaas het met perslucht bij lage druk schoon.
- Het is aan te bevelen het toestel direct na elk gebruik te reinigen.
- Reinig het toestel regelmatig met een vochtige doek en wat zachte zeep. Gebruik geen reinigings- of oplosmiddelen; die zouden de kunststofcomponenten van het toestel kunnen aantasten. Let er goed op dat geen water in het toestel terechtkomt. Door binnendringen van water in een elektrische apparatuur verhoogt het risico van een elektrische schok.

8.2 Koolborstels

Bij bovenmatige vonkvorming laat u de koolborstels door een bekwame elektricien nazien. Let op! De koolborstels mogen enkel door een bekwame elektricien worden vervangen.

8.3 Onderhoud

In het toestel zijn er geen andere te onderhouden onderdelen.

8.4 Bestellen van wisselstukken:

Gelieve bij het bestellen van wisselstukken volgende gegevens te vermelden:

- Type van het toestel
- Artikelnummer van het toestel
- Ident-nummer van het toestel
- Wisselstuknummer van het benodigd stuk

Actuele prijzen en info vindt u terug onder www.isc-gmbh.info



9. Verwijdering en recyclage

Het toestel bevindt zich in een verpakking om transportschade te voorkomen. Deze verpakking is een grondstof en bijgevolg herbruikbaar of kan naar de grondstofkringloop worden teruggevoerd. Het toestel en zijn accessoires bestaan uit diverse materialen, zoals b.v. metaal en kunststof. Defecte toestellen horen niet thuis in het huisvuil. Om zich van het toestel naar behoren te ontdoen dient het naar een geschikte verzamelplaats te worden gebracht. Als u geen verzamelplaats kent gelieve u dan bij de gemeente te informeren.

10. Opbergen

Bewaar het toestel en de accessoires op een donkere, droge en vorstvrije plaats die voor kinderen ontoegankelijk is. De optimale opbergtemperatuur ligt tussen 5° C en 30° C. Bewaar het elektrische gereedschap in de originele verpakking.



NL



Enkel voor EU-landen

Elektrisch gereedschap hoort niet bij het huisvuil thuis!

Volgens de Europese richtlijn 2002/96/EG op afgedankte elektrische en elektronische toestellen en omzetting in nationaal recht dienen afgedankte elektrische gereedschappen afzonderlijk te worden verzameld en milieuvriendelijk te worden gerecycleerd.

Recyclagealternatief i.p.v. het toestel terug te sturen:

De eigenaar van het elektrische toestel is alternatief verplicht, i.p.v. het toestel terug te sturen, mede te werken bij de behoorlijke recyclage in geval hij zich van het eigendom ontdoet. Het afgedankte toestel kan hiervoor ook bij een verzamelplaats worden afgegeven die voor een verwijdering als bedoeld in de wetgeving in zake recyclage en afvalverwerking zorgt. Hieronder vallen niet bij de afgedankte toestellen gevoegde accessoires en hulpmiddelen zonder elektrische componenten.

Nadruk of andere reproductie van documentatie en geleidepapieren van de producten, geheel of gedeeltelijk, enkel toegestaan mits uitdrukkelijke toestemming van iSC GmbH.

Technische wijzigingen voorbehouden

Garantiebepalingen

De firma iSC GmbH of de desbetreffende bouwmarkt garandeert het verhelpen van gebreken resp. de vervanging van het toestel overeenkomstig het onderstaande overzicht waarbij de wettelijke garantieclaims onaangetast blijven.

Categorie	Voorbeeld	Garantieprestatie
Gebreken aan materiaal of constructie		24 maanden
Slijtstukken*	Koolborstels	6 maanden
Verbruiksmateriaal/ verbruiksstukken*	Frees	Garantie enkel in geval van onmiddellijk defect (24u na datum van aankoop/bewijs van aankoop)
Ontbrekende onderdelen		5 werkdagen

* niet verplicht bij de leveringsomvang begrepen!

Wat betreft slijtstukken, verbruiksmateriaal en ontbrekende onderdelen garandeert de firma iSC GmbH of de desbetreffende bouwmarkt het verhelpen van gebreken resp. een nalevering alleen indien het gebrek binnen de 24u (verbruiksmateriaal), 5 werkdagen (ontbrekende onderdelen) of 6 maanden (slijtstukken) na aankoop wordt aangegeven en de datum van aankoop door het bewijs van aankoop wordt aangetoond.

Bij materiaal- of constructiegebreken verzoeken wij u ons het toestel in geval van garantie samen met de bijgaande garantiekaart te bezorgen en deze kaart volledig in te vullen. Belangrijk is hierbij een nauwkeurige beschrijving van de fout op te geven.

Gelieve daarvoor onderstaande vragen te beantwoorden:

- Heeft het toestel reeds eenmaal gewerkt of was het vanaf het begin defect?
- Is u iets opgevallen voordat het defect zich voordeed (symptoom vóór het defect)?
- Welke foutieve werkwijze vertoont het toestel volgens u (hoofdsymptoom)?
Beschrijf deze foutieve werkwijze.

Garantiebewijs

Geachte klant,
onze producten zijn aan een strenge kwaliteitscontrole onderhevig. Mocht dit apparaat echter ooit niet naar behoren functioneren, spijt het ons ten zeerste en vragen u zich tot onze servicedienst onder het adres vermeld op dit garantiebewijs te wenden. Wij staan ook graag telefonisch tot uw dienst via het hieronder vermelde servicetelefoonnummer. Voor vorderingen in verband met garantie geldt het volgende:

1. Deze garantievoorwaarden regelen bijkomende prestaties. Uw wettelijke garantierechten blijven onaangetast door deze garantie. Onze garantieprestatie is voor uw gratis.
2. De garantieprestatie heeft uitsluitend betrekking op gebreken die te wijten zijn aan materiaal- of fabricagefouten en is beperkt tot het verhelpen van deze gebreken of het vervangen van het apparaat. Wij wijzen erop dat onze apparaten overeenkomstig hun bestemming niet geconstrueerd zijn voor commercieel, ambachtelijk of industrieel gebruik. Een garantieovereenkomst komt daarom niet tot stand als het apparaat in ambachtelijke of industriële bedrijven alsmede bij gelijk te stellen activiteiten wordt gebruikt. Uitgesloten van onze garantie zijn verder schadeloosstellingen voor transportschade, schade door niet-naleving van de montage-instructies of op grond van ondeskundige installatie, niet-naleving van de handleiding (zoals door b.v. aansluiting op een verkeerde netspanning of stroomsoort), oneigenlijke of onoordeelkundige toepassingen (zoals b.v. overbelasting van het apparaat of gebruik van niet toegestane inzetgereedschappen of toebehoren), niet-naleving van de onderhouds- en veiligheidsbepalingen, binnendringen van vreemde voorwerpen in het apparaat (zoals b.v. zand, stenen of stof), gebruikmaking van geweld of invloeden van buitenaf (zoals b.v. schade door neervallen) alsmede door normale slijtage die zich bij het doelmatig gebruik van het apparaat voordoet. Dit geldt vooral voor accu's waarop wij 12 maanden garantie geven. Er kan geen aanspraak op garantie worden gemaakt als op het apparaat reeds ingrepen werden uitgevoerd.
3. De garantieperiode bedraagt 2 jaar en gaat in op de datum van aankoop van het apparaat. Garantieclaims dienen voor het verloop van de garantieperiode binnen de twee weken na het vaststellen van het defect geldend te worden gemaakt. Het geldend maken van garantieclaims na verloop van de garantieperiode is uitgesloten. De herstelling of vervanging van het apparaat leidt noch tot een verlenging van de garantieperiode noch wordt door deze prestatie een nieuwe garantieperiode voor het apparaat of voor eventueel ingebouwde wisselstukken op gang gebracht. Dit geldt ook bij het ter plaatse uitvoeren van een serviceactiviteit.
4. Om een garantieclaim geldend te maken dient u het defecte apparaat franco op te sturen aan het hieronder vermelde adres. Voeg het originele verkoopbewijs of een ander gedateerd bewijs van aankoop bij. Gelieve daarom de kassabon als bewijs goed te bewaren! Wij verzoeken u de reden van de klacht zo nauwkeurig mogelijk te beschrijven. Valt het defect van het apparaat binnen onze garantieprestatie bezorgen wij u per omgaande een hersteld of nieuw apparaat terug.

Uiteraard staan wij ook tot u dienst om mits betaling van de kosten defecten van het apparaat te verhelpen die buiten de garantieomvang vallen. Te dien einde stuurt u het apparaat aan ons serviceadres op.

Voor slijtstukken, verbruiksmateriaal en ontbrekende onderdelen wordt verwezen naar de beperkingen van deze garantie conform de garantiebepalingen van deze handleiding.



E



Aviso - Leer el manual de instrucciones para reducir cualquier riesgo de sufrir daños



Usar protección para los oídos. La exposición al ruido puede ser perjudicial para el oído.



Es preciso ponerse una mascarilla de protección. Puede generarse polvo dañino para la salud cuando se realicen trabajos en madera o en otros materiales. ¡Está prohibido trabajar con material que contenga asbesto!



Llevar gafas de protección. Durante el trabajo, la expulsión de chispas, astillas, virutas y polvo por el aparato pueden provocar pérdida de vista.



⚠ ¡Atención!

Al usar aparatos es preciso tener en cuenta una serie de medidas de seguridad para evitar lesiones o daños. Por este motivo, es preciso leer atentamente este manual de instrucciones/advertencias de seguridad. Guardar esta información cuidadosamente para poder consultarla en cualquier momento. En caso de entregar el aparato a terceras personas, será preciso entregarles, asimismo, el manual de instrucciones/advertencias de seguridad. No nos hacemos responsables de accidentes o daños provocados por no tener en cuenta este manual y las instrucciones de seguridad.

1. Instrucciones de seguridad

Encontrará las instrucciones de seguridad correspondientes en el prospecto adjunto.

⚠ ¡Aviso!

Lea todas las instrucciones de seguridad e indicaciones. El incumplimiento de dichas instrucciones e indicaciones puede provocar descargas, incendios y/o daños graves. **Guarde todas las instrucciones de seguridad e indicaciones para posibles consultas posteriores.**

2. Descripción del aparato y volumen de entrega

2.1 Descripción del aparato (fig. 1a/1b/1c)

1. Adaptador de aspiración
2. Patín de fresado
3. Tornillo de orejetas
4. Interruptor ON/OFF
5. Botón de bloqueo de conexión
6. Cable de red
7. Empuñadura
8. Carcasa del motor
9. Palanca de regulación
10. Tuerca de regulación
11. Regulación de velocidad
12. Bloqueo del husillo
13. Puntero
14. Tope final de revólver
15. Ajuste de precisión
16. Tornillo de orejetas
17. Indicador
18. Escala graduada
19. Tope de profundidad
20. Collarín guía

21. Tope en paralelo
22. Llave fija
23. Portafresa
24. Cubierta de protección

2.2 Volumen de entrega

Sirviéndose de la descripción del volumen de entrega, comprobar que el artículo esté completo. Si faltase alguna pieza, dirigirse a nuestro Service Center o a la tienda especializada más cercana en un plazo máximo de 5 días laborales tras la compra del artículo presentando un recibo de compra válido. A este respecto, observar la tabla de garantía de las condiciones de garantía que se encuentran al final del manual.

- Abrir el embalaje y extraer cuidadosamente el aparato.
- Retirar el material de embalaje, así como los dispositivos de seguridad del embalaje y para el transporte (si existen).
- Comprobar que el volumen de entrega esté completo.
- Comprobar que el aparato y los accesorios no presenten daños ocasionados durante el transporte.
- Si es posible, almacenar el embalaje hasta que transcurra el periodo de garantía.

Atención!

¡El aparato y el material de embalaje no son un juguete! ¡No permitir que los niños jueguen con bolsas de plástico, láminas y piezas pequeñas! ¡Riesgo de ingestión y asfixia!

- Fresadora eléctrica vertical
- Adaptador de aspiración
- Puntero
- Collarín guía
- Tope en paralelo
- Llave fija
- Portafresa
- Cubierta de protección
- Manual de instrucciones original
- Instrucciones de seguridad



3. Uso adecuado

La fresadora ha sido especialmente diseñada para tratar madera y materiales sintéticos, así como recortar ramas, fresar ranuras, elaborar hendiduras, copiar curvas y escritos, etc. La fresadora no debe utilizarse para tratar metal, piedra, etc.

Utilizar la máquina sólo en los casos que se indican explícitamente como de uso adecuado. Cualquier otro uso no será adecuado. En caso de uso inadecuado, el fabricante no se hace responsable de daños o lesiones de cualquier tipo; el responsable es el usuario u operario de la máquina.

Tener en consideración que nuestro aparato no está indicado para un uso comercial, industrial o en taller. No asumiremos ningún tipo de garantía cuando se utilice el aparato en zonas industriales, comerciales o talleres, así como actividades similares.

4. Características técnicas

Tensión de red: 230-240 V ~ 50 Hz
Consumo de energía: 1100 W
Velocidad marcha en vacío: 11.000 - 30.000 r.p.m
Altura de
carrera: 55 mm (profundidad de fresado)
Portafresa: \varnothing 8 y \varnothing 6 mm
Fresadora de perfiles máx.: 30 mm
Clase de protección: II/□
Peso: 3,1 kg

Ruido y vibración

Los valores con respecto al ruido y la vibración se determinaron conforme a la norma EN 60745.

Nivel de presión acústica L_{pA} 94,4 dB(A)
Imprecisión K_{pA} 3 dB
Nivel de potencia acústica L_{WA} 105,4 dB(A)
Imprecisión K_{WA} 3 dB

Usar protección para los oídos.

La exposición al ruido puede ser perjudicial para el oído.

Los valores totales de vibración (suma de vectores en las tres direcciones) se determinaron conforme a la norma EN 60745.

Empuñaduras

Valor de emisión de vibraciones $a_h = 15,877 \text{ m/s}^2$
Imprecisión $K = 1,5 \text{ m/s}^2$

¡Aviso!

El valor de emisión de vibraciones indicado se ha calculado conforme a un método de ensayo normalizado, pudiendo, en algunos casos excepcionales, variar o superar el valor indicado dependiendo de las circunstancias en las que se utilice la herramienta eléctrica.

El valor de emisión de vibraciones indicado puede utilizarse para comparar la herramienta con otras.

El valor de emisión de vibraciones indicado también puede utilizarse para una valoración preliminar de los riesgos.

¡Reducir la emisión de ruido y las vibraciones al mínimo!

- Emplear sólo aparatos en perfecto estado.
- Realizar el mantenimiento del aparato y limpiarlo con regularidad.
- Adaptar el modo de trabajo al aparato.
- No sobrecargar el aparato.
- En caso necesario dejar que se compruebe el aparato.
- Apagar el aparato cuando no se esté utilizando.
- Llevar guantes.

Riesgos residuales

Incluso si esta herramienta se utiliza adecuadamente, siempre existen riesgos residuales. En función de la estructura y del diseño de esta herramienta eléctrica pueden producirse los siguientes riesgos:

1. Lesiones pulmonares en caso de que no se utilice una mascarilla de protección antipolvo.
2. Lesiones auditivas en caso de que no se utilice una protección para los oídos adecuada.
3. Daños a la salud derivados de las vibraciones de las manos y los brazos si el aparato se utiliza durante un largo periodo de tiempo, no se sujeta del modo correcto o si no se realiza un mantenimiento adecuado.



5. Antes de la puesta en marcha

Antes de conectar la máquina, asegurarse de que los datos de la placa de identificación coincidan con los datos de la red eléctrica.

Desenchufar el aparato antes de realizar ajustes.

Antes de la puesta en marcha, instalar debidamente todas las cubiertas y dispositivos de seguridad

5.1 Montaje del empalme para la aspiración (fig. 2/pos. 1)

⚠ ¡Atención! Por motivos de salud, es imprescindible llevar a cabo la aspiración del polvo.

- Conectar la fresadora vertical con el empalme para la aspiración (1) a un aspirador o a un dispositivo similar. Dicha conexión permite aspirar de forma óptima las virutas de la pieza. Las ventajas: Favorece tanto el aparato como la salud humana. El área de trabajo permanece además más limpia y segura.
- El polvo que se genera durante el trabajo puede ser peligroso. Observar para ello el apartado de advertencias de seguridad.
- El aspirador utilizado debe estar indicado para el material a trabajar. Utilizar un aspirador especial siempre que se trabaje con materiales nocivos para la salud.
- Fijar el empalme para la aspiración (1) al patín de fresado (2) con los dos tornillos de cabeza avellanada (f).
- El empalme para la aspiración se puede conectar a aparatos de aspiración (aspiradores) con tubo de aspiración.
- El diámetro interior del empalme para la aspiración es de 35 mm. Sujetar un tubo flexible de aspiración del tamaño adecuado al empalme para la aspiración.

5.2 Montaje de la cubierta de protección (fig. 3/pos. 24)

Montar la cubierta de protección (24) como se describe en la figura 3.

5.3 Montaje del tope en paralelo (fig. 4/pos. 21)

- Insertar las barras guía (a) del tope en paralelo (21) en las perforaciones (b) del patín de fresado (2).
- Ajustar el tope en paralelo (21) a la medida deseada y sujetarlo con los tornillos de orejetas (3).

5.4 Montaje del puntero (fig. 5)

- Con el puntero (13) y el soporte correspondiente se pueden fresar perfiles circulares.
- Sujetar el puntero (13) al extremo de una de las barras guía (a). Introducir la barra guía (a) en la perforación (b) del patín de fresado (2). Fijar la barra guía (a) con los tornillos de fijación (3) al patín de fresado (2).
- Ajustar el radio deseado entre el puntero (13) y la fresa.
- Colocar el puntero (13) en el centro del círculo a fresar. En caso de ser necesario, soltar el tornillo de orejetas (c) del puntero (13) y alargar/acortar la parte que mira hacia abajo del puntero (13).

5.5 Montaje del collarín guía (fig. 6-7/pos. 20)

- Fijar el collarín guía (20) al patín de fresado (2) con los dos tornillos de cabeza avellanada (f).
- Desplazar el collarín guía (20) a lo largo de la plantilla (c) con el anillo de ataque (b).
- Para obtener una copia exacta, la pieza de trabajo (d) debe ser más grande que la diferencia entre "canto externo anillo de ataque" y "canto externo fresa" (e).

5.6 Montaje/desmontaje de la herramienta de fresado (fig. 8 - 11)

⚠ ¡Atención! Desenchufar el cable de la red.

⚠ ¡Atención! Tras utilizar la fresadora vertical la herramienta se mantiene muy caliente durante un tiempo relativamente largo.

⚠ ¡Atención! Las fresas están muy afiladas. Llevar puestos guantes de protección en todo momento al manipular las herramientas de fresado.

- En esta fresadora vertical se pueden montar fresas que presenten un diámetro de vástago de 6 mm y 8 mm. La mayoría de las fresas se comercializan en los dos tamaños.
- Se pueden utilizar fresas de los siguientes materiales:
 - **Acero HSS** - Adecuado para trabajar maderas blandas



- **Acero TCT** - Adecuado para trabajar maderas duras, conglomerado y plásticos.

- Elegir la herramienta de fresado adecuada para su uso.
- Antes de usar la fresa por primera vez: quitar el embalaje de plástico de los cabezales.
- Limpiar la tuerca, el portafresa y el mango de la fresa antes de utilizarlos.
- Pulsar el bloqueo de husillo (12) y, girando a la vez, dejar que el husillo se encaje.
- Soltar la tuerca de regulación (10) con la llave fija (22).
- En caso necesario sacar la fresa a desmontar del portafresa (23).
- Elegir la herramienta de fresado adecuada para su uso.
- Elegir la portafresa adecuada para la fresa seleccionada (23).
- Colocar la portafresa (23) y tuerca (10) en el husillo de fresado.
- Introducir el mango de la fresa en el portafresa.
- Mantener el bloqueo de husillo (12) presionado.
- Apretar la tuerca de regulación (10) con la llave fija (22).
- La fresa se debe introducir al menos a 20 mm en el portafresa (23).
- Antes de la puesta en marcha, comprobar que la herramienta esté bien sujeta y funcione correctamente!

⚠ ¡Atención! Antes de la puesta en marcha no olvidarse de retirar las herramientas de ajuste y montaje.

6. Manejo

- No utilizar nunca fresas de mala calidad o dañadas. Utilizar solo herramientas de fresado que presenten un diámetro de vástago de 6 ó 8 mm. Las fresas deben estar asimismo diseñadas para la velocidad de marcha en vacío correspondiente.
- Asegurar la pieza a trabajar para que durante el trabajo no salga disparada. Utilizar dispositivos de sujeción.
- Desplazar siempre el cable de conexión hacia atrás!
- No fresar nunca sobre piezas metálicas, tornillos clavos, etc.

6.1 Interruptor ON/OFF (fig. 12/pos. 4)

Para conectar el botón de bloqueo de conexión (5) pulsar el interruptor ON/OFF (4).

Para desconectarlo soltar el interruptor ON/OFF (4).

6.2 Regulación de velocidad (fig. 13/pos. 11)

La velocidad adecuada depende del material a trabajar y el diámetro de la fresa. Con el interruptor para regular la velocidad (11) elegir una velocidad entre 11.000 y 30.000 r.p.m.. Se puede elegir entre 7 posiciones diferentes. Las velocidades en cada posición son las siguientes:

Posición 1: aprox. 11.000 r.p.m.
(velocidad mínima)

Posición 2: aprox. 12.000 r.p.m.

Posición 3: aprox. 15.000 r.p.m.

Posición 4: aprox. 18.000 r.p.m.

Posición 5: aprox. 22.000 r.p.m.

Posición 6: aprox. 26.000 r.p.m.

Posición 7: aprox. 30.000 r.p.m.
(velocidad máxima)

Aumentar la velocidad:

Mover el regulador (11) en la dirección del +.

Reducir la velocidad:

Mover el regulador (11) en la dirección del -.

6.3 Ajuste de la profundidad de fresado (fig. 14-17)

- Colocar el aparato sobre la pieza de trabajo.
- Soltar el tornillo de orejetas (16) y la palanca de regulación (9).
- Desplazar el aparato hacia abajo lentamente hasta que la fresa entre en contacto con la pieza de trabajo.
- Apretar la palanca de regulación (9).
- Poner el ajuste de precisión (15) a 0 según se muestra en la fig. 17.
- Ajustar el tope final de revólver (14) de forma que el tope de profundidad (19) se encuentre sobre el tope final más bajo (a).
- Bajar el tope de profundidad (19) hasta que toque el tope final (a). A continuación, apretar el tornillo de orejetas (16).
- Poner el indicador (17) en el punto cero de la escala (18).
- Soltar los tornillos de orejeta (16). Subir el tope de profundidad (19) hasta que el indicador (17) apunte la profundidad de fresado deseada en la escala (18). Volver a apretar el tornillo de orejetas.



E

- Probar el ajuste realizando un fresado de prueba en una pieza de sobra.
- Ahora se puede realizar el ajuste de precisión de la profundidad de fresado. Para ello girar el ajuste de precisión (15) a la medida deseada.

Girar el ajuste de precisión (15) en sentido contrario al de las agujas del reloj: profundidad de fresado mayor

Girar el ajuste de precisión (15) en el sentido de las agujas del reloj: profundidad de fresado menor

Una marca del giro de ajuste de precisión (15) corresponde a un cambio de la profundidad de fresado de 0,04 mm, todo un giro corresponde a 1 mm.

En el ajuste de precisión (15) también puede girarse el anillo inferior (b) por separado. Esto permite alcanzar el punto cero sin alterar el ajuste de precisión (15). Para ello, consultar la imagen 17 y proceder como se indica a continuación:

- Presionar el anillo (b) hacia abajo.
- Sujetarlo y girarlo hasta alcanzar la posición deseada.
- Volver a soltar el anillo.

6.4 Fresar

- Asegurarse de que ningún objeto extraño quede adherido a la pieza de trabajo para evitar dañar la fresadora.
- Enchufar el aparato en una toma de corriente adecuada.
- Sujetar el aparato mediante las dos empuñaduras (7).
- Colocar la fresadora vertical sobre la pieza.
- Ajustar la profundidad de fresado conforme al punto 6.3.
- Elegir la velocidad conforme al punto 6.2 y conectar el aparato (véase punto 6.1)
- Comprobar el ajuste del aparato con ayuda de una pieza de sobra.
- Dejar que el aparato alcance la velocidad máxima. A continuación bajar la fresa a su altura de trabajo y bloquear el aparato con la palanca de regulación (9).

Sentido de fresado: La fresa gira en el sentido de las agujas del reloj. El fresado debe realizarse siempre en sentido contrario para evitar accidentes (fig. 18).

Avance: Es esencial trabajar las piezas con el avance adecuado. Recomendamos realizar antes un par de fresados de prueba con piezas de sobra del mismo tipo. Así se determina la velocidad de trabajo ideal.

Avance demasiado lento:

La fresa se podría sobrecalentar. Si se trabaja material inflamable, como madera, la pieza se podría prender.

Avance demasiado rápido:

La fresa se podría dañar. Calidad de fresado: grueso e irregular.

Esperar a que la fresa se detenga por completo antes de retirar la pieza de trabajo o antes de dejar la fresadora vertical.

6.5 Fresar gradualmente

Dependiendo de la dureza del material y trabajar y la profundidad de fresado es preciso fresar de forma gradual.

- Si se fresa en varios niveles, girar el tope final del revólver(14) tras ajustar la profundidad conforme al punto 6.3 de forma que el tope de profundidad (19) se encuentre por encima del tope final superior (a).
- Fresar en este ajuste. Tras finalizar el proceso de fresado, ajustar el revólver del tope final (14) de forma que el tope de profundidad (19) se encuentre sobre el tope final medio (a). Fresar también en este ajuste.
- A continuación, ajustar el tope final inferior (a) y finalizar el fresado.

6.6 Fresar círculos con el puntero (13)

Para fresar círculos alrededor de un punto central proceder como sigue:

- Montar y ajustar el puntero (13) según se indica en el apartado 5.4.
- Colocar el puntero (13) en el punto central del círculo a fresar y presionar.
- Realizar el fresado conforme al apartado 6.4.

6.7 Fresar con el tope en paralelo (21)

Para fresar a lo largo de canto exterior recto de la pieza proceder como sigue:

- Montar el tope en paralelo (21) según se indica en el apartado 5.3.
- Mover el tope en paralelo (21) a lo largo del borde exterior de la pieza.
- Realizar el fresado conforme al apartado 6.4.



6.8 Fresado libre

La fresadora vertical se puede operar también sin las barras guía. En el fresado libre se pueden realizar trabajos creativos como, por ejemplo, inscripciones.

- Para ello utilizar un ajuste de la fresa muy plano.
- Tener en cuenta el sentido de giro de la fresa (fig. 18).

6.9 Fresado de cantos y formas (fig. 19)

- Para los fresados de cantos (b) y formas (a) se pueden utilizar además fresas especiales con anillo de ataque.
- Llevar a cabo el montaje de la herramienta fresadora.
- Acercar con cuidado la máquina a la pieza de trabajo.
- Ejerciendo leve presión, desplazar la espiga de guía o el rodamiento de bolas (c) a lo largo de la pieza de trabajo.

⚠ Atención:

Según el material, realizar diversas pasadas en caso de que se requiera una mayor profundidad de fresado.

Cuando haga un fresado sostener siempre la fresadora eléctrica con ambas manos.

7. Cambio del cable de conexión a la red eléctrica

Cuando el cable de conexión a la red de este aparato esté dañado, deberá ser sustituido por el fabricante o su servicio de asistencia técnica o por una persona cualificada para ello, evitando así cualquier peligro.

8. Mantenimiento, limpieza y pedido de piezas de repuesto

Desenchufar siempre antes de realizar algún trabajo de limpieza.

8.1 Limpieza

- Reducir al máximo posible la suciedad y el polvo en los dispositivos de seguridad, las rendijas de ventilación y la carcasa del motor. Frotar el aparato con un paño limpio o soplarlo con aire comprimido manteniendo la presión baja.

- Se recomienda limpiar el aparato tras cada uso.
- Limpiar el aparato con regularidad con un paño húmedo y un poco de jabón blando. No utilizar productos de limpieza o disolventes ya que se podrían deteriorar las piezas de plástico del aparato. Es preciso tener en cuenta que no entre agua en el interior del aparato. Si entra agua en el aparato eléctrico existirá mayor riesgo de una descarga eléctrica.

8.2 Escobillas de carbón

En caso de formación excesiva de chispas, ponerse en contacto con un electricista especializado para que compruebe las escobillas de carbón. ¡Atención! Las escobillas de carbón sólo deben ser cambiadas por un electricista.

8.3 Mantenimiento

No hay que realizar el mantenimiento a más piezas en el interior del aparato.

8.4 Pedido de piezas de recambio:

Al solicitar recambios se indicarán los datos siguientes:

- Tipo de aparato
- No. de artículo del aparato
- No. de identidad del aparato
- No. del recambio de la pieza necesitada.

Encontrará los precios y la información actual en www.isc-gmbh.info

9. Eliminación y reciclaje

El aparato está protegido por un embalaje para evitar daños producidos por el transporte. Este embalaje es materia prima y, por eso, se puede volver a utilizar o llevar a un punto de reciclaje. El aparato y sus accesorios están compuestos de diversos materiales, como, p. ej., metal y plástico. Los aparatos defectuosos no deben tirarse a la basura doméstica. Para su eliminación adecuada, el aparato debe entregarse a una entidad recolectora prevista para ello. En caso de no conocer ninguna, será preciso informarse en el organismo responsable del municipio.



E

10. Almacenamiento

Guardar el aparato y sus accesorios en un lugar oscuro, seco, protegido de las heladas e inaccesible para los niños. La temperatura de almacenamiento óptima se encuentra entre los 5 y 30 °C. Guardar la herramienta eléctrica en su embalaje original.



E



Sólo para países miembros de la UE

No tirar herramientas eléctricas en la basura casera.

Según la directiva europea 2002/96/CE sobre aparatos usados electrónicos y eléctricos y su aplicación en el derecho nacional, dichos aparatos deberán recojerse por separado y eliminarse de modo ecológico para facilitar su posterior reciclaje.

Alternativa de reciclaje en caso de devolución:

El propietario del aparato eléctrico, en caso de no optar por su devolución, está obligado a reciclar adecuadamente dicho aparato eléctrico. Para ello, también se puede entregar el aparato usado a un centro de reciclaje que trate la eliminación de residuos respetando la legislación nacional sobre residuos y su reciclaje. Esto no afecta a los medios auxiliares ni a los accesorios sin componentes eléctricos que acompañan a los aparatos usados.

Sólo está permitido copiar la documentación y documentos anexos del producto, o extractos de los mismos, con autorización expresa de iSC GmbH.

Nos reservamos el derecho a realizar modificaciones técnicas

Condiciones de garantía

La empresa iSC GmbH o la tienda especializada competente garantiza la reparación de los fallos o el cambio del aparato de acuerdo con la siguiente tabla, sin que por ello se vean afectados los derechos legales a prestación de garantía.

Categoría	Ejemplo	Prestación de garantía
Fallos de material o de diseño		24 meses
Piezas de desgaste*	Escobillas de carbón	6 meses
Material de consumo/ Piezas de consumo*	Fresa	Garantía sólo en caso de notificación inmediata del defecto (24h después de la compra / fecha del recibo de compra)
Falta de piezas		5 días laborales

*¡no tiene por qué estar incluido en el volumen de entrega!

En lo que se refiere a piezas de desgaste, material de consumo y falta de piezas, la empresa iSC GmbH o la tienda especializada competente garantiza una reparación del fallo o una sustitución del producto, únicamente si el defecto se indica en un plazo de 24h (material de consumo), 5 días laborales (piezas que faltan) o 6 meses (piezas de desgaste) tras la compra y se justifica la fecha de compra mediante el recibo de compra.

En caso de daños de material o diseño dentro del período de garantía, envíenos el aparato con la tarjeta que lo acompaña completamente cumplimentada. Es importante indicar una descripción exacta del fallo.

Para ello, es preciso responder a las siguientes preguntas:

- ¿Ha funcionado el aparato en algún momento o estaba defectuoso desde el principio?
- ¿Le ha llamado algo la atención antes de surgir el fallo (indicio antes del fallo)?
- ¿Qué fallo de funcionamiento le parece que presenta el aparato (indicio principal)?
Describa ese fallo en el funcionamiento.



Certificado de garantía

Estimado cliente:

Nuestros productos están sometidos a un estricto control de calidad. No obstante, lamentaríamos que este aparato dejara de funcionar correctamente, en tal caso, le rogamos que se dirija a nuestro servicio de atención al cliente en la dirección indicada en la parte inferior de la presente tarjeta de garantía. Con mucho gusto le atenderemos también telefónicamente en el número de servicio indicado a continuación. Para hacer válido el derecho de garantía, proceda de la siguiente forma:

1. Estas condiciones de garantía regulan prestaciones de la garantía adicionales. Sus derechos legales a prestación de garantía no se ven afectados por la presente garantía. Nuestra prestación de garantía es gratuita para usted.
2. La prestación de garantía se extiende exclusivamente a defectos ocasionados por fallos de material o de producción y está limitada a la reparación de los mismos o al cambio del aparato. Tenga en consideración que nuestro aparato no está indicado para un uso comercial, en taller o industrial. Por lo tanto, no procederá un contrato de garantía cuando se utilice el aparato en zonas industriales, comerciales o talleres, así como actividades similares. De nuestra garantía se excluye cualquier otro tipo de prestación adicional por daños ocasionados por el transporte, daños ocasionados por la no observancia de las instrucciones de montaje o por una instalación no profesional, no observancia de las instrucciones de uso (como, p. ej., conexión a una tensión de red o corriente no indicada), aplicaciones impropias o indebidas (como, p. ej., sobrecarga del aparato o uso de herramientas o accesorios no homologados), no observancia de las disposiciones de mantenimiento y seguridad, introducción de cuerpos extraños en el aparato (como, p. ej., arena, piedras o polvo), uso violento o influencias externa (como, p. ej., daños por caídas), así como por el desgaste habitual por el uso. Esto se aplica especialmente en aquellas baterías para las que ofrecemos un plazo de garantía de 12 meses. El derecho a garantía pierde su validez cuando ya se hayan realizado intervenciones en el aparato.
3. El periodo de garantía es de 2 años y comienza en la fecha de la compra del aparato. El derecho de garantía debe hacerse válido, antes de finalizado el plazo de garantía, dentro de un periodo de dos semanas una vez detectado el defecto. El derecho de garantía vence una vez transcurrido el plazo de garantía. La reparación o cambio del aparato no conllevará ni una prolongación del plazo de garantía ni un nuevo plazo de garantía ni para el aparato ni para las piezas de repuesto montadas. Esto también se aplica en el caso de un servicio in situ.
4. Para hacer efectivo su derecho a garantía, envíe gratuitamente el aparato defectuoso a la dirección indicada a continuación. Adjunte el original del ticket de compra u otro tipo de comprobante de compra con fecha. ¡A tal efecto, guarde en lugar seguro el ticket de compra como comprobante! Describa con la mayor precisión posible el motivo de la reclamación. Si nuestra prestación de garantía incluye el defecto aparecido en el aparato, recibirá de inmediato un aparato reparado o nuevo de vuelta.

Naturalmente, también solucionaremos los defectos del aparato que no se encuentren comprendidos o ya no se encuentren comprendidos en la garantía, en este caso contra reembolso de los costes. Para ello, envíe el aparato a nuestra dirección de servicio técnico.

Para piezas de desgaste, de repuesto y falta de piezas nos remitimos a las limitaciones de esta garantía conforme a las condiciones de garantía de este manual de instrucciones.



P



Aviso - Para reduzir o risco de ferimentos leia o manual de instruções



Use uma protecção auditiva. O ruído pode provocar danos no aparelho auditivo.



Use uma máscara de protecção para pó. Durante os trabalhos em madeira e outros materiais pode formar-se pó prejudicial à saúde. Os materiais que contenham amianto não podem ser trabalhados!



Use óculos de protecção. As faíscas produzidas durante o trabalho ou as aparas, os estilhaços e a poeira que saem do aparelho podem provocar cegueira.

**⚠ Atenção!**

Ao utilizar ferramentas, devem ser respeitadas algumas medidas de segurança para prevenir ferimentos e danos. Por conseguinte, leia atentamente este manual de instruções / estas instruções de segurança. Guarde-o num local seguro, para que o possa consultar sempre que necessário. Caso passe o aparelho a outras pessoas, entregue também este manual de instruções / estas instruções de segurança. Não nos responsabilizamos pelos acidentes ou danos causados pela não observância deste manual e das instruções de segurança.

1. Instruções de segurança

As instruções de segurança correspondentes encontram-se na brochura fornecida.

⚠ Aviso!

Leia todas as instruções de segurança e indicações. O incumprimento das instruções de segurança e indicações pode provocar choques eléctricos, incêndios e/ou ferimentos graves. **Guarde todas as instruções de segurança e indicações para mais tarde consultar.**

2. Descrição do aparelho e material a fornecer**2.1 Descrição do aparelho (figura 1a/1b/1c)**

1. Adaptador de aspiração
2. Patim da tupa
3. Parafuso de orelhas
4. Interruptor para ligar/desligar
5. Bloqueio de ligação
6. Cabo eléctrico
7. Punho
8. Carcaça do motor
9. Punho tensor
10. Porca de fixação
11. Variação das rotações
12. Bloqueio do veio
13. Ponta de compasso
14. Batente final tipo revólver
15. Ajuste preciso
16. Parafuso de orelhas
17. Ponteiro
18. Escala
19. Limitador de profundidade
20. Casquilho de guia
21. Guia paralela

22. Chave de forqueta
23. Porta-fresa
24. Cobertura de protecção

2.2 Material a fornecer

Com a ajuda da descrição do material a fornecer, verifique se o artigo se encontra completo. Caso faltem peças, dirija-se num prazo máximo de 5 dias úteis após a compra do artigo a um dos nossos Service Center ou ao representante mais próximo, fazendo-se acompanhar de um talão de compra válido. Para o efeito, consulte a tabela da garantia que se encontra nos termos de garantia no fim do manual.

- Abra a embalagem e retire cuidadosamente o aparelho.
- Remova o material da embalagem, assim como os dispositivos de segurança da embalagem e de transporte (caso existam).
- Verifique se o material a fornecer está completo
- Verifique se o aparelho e as peças acessórias apresentam danos de transporte.
- Se possível, guarde a embalagem até ao termo do período de garantia.

Atenção!

O aparelho e o material da embalagem não são brinquedos! As crianças não devem brincar com sacos de plástico, películas ou peças de pequena dimensão! Existe o perigo de deglutição e asfixia!

- Tupa eléctrica
- Adaptador de aspiração
- Ponta de compasso
- Casquilho de guia
- Guia paralela
- Chave de bocas
- Porta-fresa
- Cobertura de protecção
- Manual de instruções original
- Instruções de segurança



3. Utilização adequada

A tupa eléctrica é especialmente adequada para executar trabalhos em madeira e plástico, para além de recortar nós de madeira, fresar ranhuras, abrir reentrâncias, delinear curvas e inscrições, etc. A tupa eléctrica não pode ser utilizada para efectuar trabalhos em metal, pedra etc.

A máquina só pode ser utilizada para os fins a que se destina. Qualquer outro tipo de utilização é considerado inadequado. Os danos ou ferimentos de qualquer tipo daí resultantes são da responsabilidade do utilizador/operador e não do fabricante.

Chamamos a atenção para o facto de os nossos aparelhos não terem sido concebidos para uso comercial, artesanal ou industrial. Não assumimos qualquer responsabilidade se o aparelho for utilizado no comércio, artesanal ou indústria ou em actividades equiparáveis.

4. Dados técnicos

Tensão de rede: 230-240 V ~ 50 Hz
Potência absorvida: 1100 W
Rotações com marcha
em vazio: 11.000 - 30.000 r.p.m.
Altura de
elevação: 55 mm (profundidade de fresagem)
Porta-fresa: Ø 8 e Ø 6 mm
Máx. para fresa de chanfrar: 30 mm
Classe de protecção: II/□
Peso: 3,1 kg

Ruído e vibração

Os valores de ruído e de vibração foram apurados de acordo com a EN 60745.

Nível de pressão acústica L_{pA} 94,4 dB(A)
Incerteza K_{pA} 3 dB
Nível de potência acústica L_{WA} 105,4 dB(A)
Incerteza K_{WA} 3 dB

Use uma protecção auditiva.

O ruído pode provocar danos auditivos.

Valores totais de vibração (soma vectorial de três direcções) apurados de acordo com a EN 60745.

Punhos

Valor de emissão de vibração $a_h = 15,877 \text{ m/s}^2$
Incerteza $K = 1,5 \text{ m/s}^2$

Aviso!

O valor de emissão de vibração indicado foi medido segundo um método de ensaio normalizado, podendo, consoante o tipo de utilização da ferramenta eléctrica, sofrer alterações e em casos excepcionais ultrapassar o valor indicado.

O valor de emissão de vibração indicado pode ser comparado com o de uma outra ferramenta eléctrica.

O valor de emissão de vibração indicado também pode ser utilizado para um cálculo prévio de limitações.

Reduza a produção de ruído e de vibração para o mínimo!

- Utilize apenas aparelhos em bom estado.
- Limpe e faça a manutenção do aparelho regularmente.
- Adapte o seu modo de trabalho ao aparelho.
- Não sobrecarregue o aparelho.
- Se necessário, submeta o aparelho a uma verificação.
- Desligue o aparelho, quando este não estiver a ser utilizado.
- Use luvas.

Riscos residuais

Mesmo quando esta ferramenta eléctrica é utilizada adequadamente, existem sempre riscos residuais. Dependendo do formato e do modelo desta ferramenta eléctrica podem ocorrer os seguintes perigos:

1. Lesões pulmonares, caso não seja utilizada uma máscara de protecção para pó adequada.
2. Lesões auditivas, caso não seja utilizada uma protecção auditiva adequada.
3. Danos para a saúde resultantes das vibrações na mão e no braço, caso a ferramenta seja utilizada durante um longo período de tempo ou se não for operada e feita a manutenção de forma adequada.



5. Antes da colocação em funcionamento

Antes de ligar a máquina, certifique-se de que os dados constantes da placa de características correspondem aos dados de rede.

Retire sempre a ficha de alimentação da corrente eléctrica antes de efectuar ajustes no aparelho.

Antes da colocação em funcionamento, todas as coberturas e dispositivos de segurança têm de estar montados de forma adequada

5.1 Montagem da tubuladura de aspiração (fig. 2/pos. 1)

⚠ Atenção! Por motivos de saúde, é absolutamente imprescindível utilizar um dispositivo de aspiração do pó.

- Ligue a tupa eléctrica a um aspirador ou dispositivo de extracção de pó com a tubuladura de aspiração (1). Obtém uma aspiração ideal da peça a trabalhar. As vantagens: protege o aparelho e a sua saúde. Para além disso, a sua área de trabalho fica limpa e segura.
- Durante o trabalho, o pó resultante pode ser perigoso. Tenha em atenção a secção das instruções de segurança.
- O aspirador utilizado para aspirar, tem de ser adequado para o material trabalhado. Em caso de trabalhar com materiais altamente prejudiciais à saúde, utilize um aspirador especial.
- Fixe a tubuladura de aspiração (1) com ambos os parafusos de cabeça escareada (f) no patim da tupa (2).
- Pode ligar-se a tubuladura de aspiração a aparelhos de aspiração (aspirador) com a mangueira de aspiração.
- O diâmetro interior da tubuladura de aspiração perfaz 35 mm. Fixe agora na tubuladura de aspiração uma mangueira de aspiração grande e adequada.

5.2 Montagem da cobertura de protecção (fig. 3/pos. 24)

Monte a cobertura de protecção (24), tal como representado na figura 3.

5.3 Montagem da guia paralela (fig. 4/pos. 21).

- Empurre os veios de guia (a) da guia paralela (21) nos orifícios (b) do patim da tupa (2).
- Ajuste a guia paralela (21) de acordo com a medida pretendida e fixe com os parafusos de orelhas (3).

5.4 Montagem da ponta de compasso (fig. 5)

- Com a ponta de compasso (13) – e o respectivo suporte – pode cortar áreas circulares.
- Fixe a ponta de compasso (13) na extremidade de uma das barras-guia (a). Introduza a barra-guia (a) num orifício (b) do patim da tupa (2). Fixe a barra-guia (a) com os parafusos de fixação (3) no patim da tupa (2).
- Ajuste o raio desejado entre a ponta de compasso (13) e a fresa.
- Posicione a ponta de compasso (13) ao centro do círculo a ser cortado. Se necessário, solte o parafuso de orelhas (c) da ponta de compasso (13) e prolongue/encurte a parte do compasso que aparece em baixo (13).

5.5 Montagem do casquilho de guia (fig. 6-7/ pos. 20)

- Fixe o casquilho de guia (20) com os dois parafusos de cabeça escareada (f) no patim da tupa (2).
- O casquilho de guia (20) é conduzido com o anel de encosto (b) ao longo do gabarito (c).
- A peça a trabalhar (d) tem de ser maior em volta da diferença do “anel de encosto do canto exterior” e a “fresa do canto exterior” (e), para obter uma cópia exacta.

5.6 Montagem/Desmontagem da fresa (fig. 8 - 11)

⚠ Atenção! Retire a ficha da tomada.

⚠ Atenção! Depois de concluídos os trabalhos com a tupa eléctrica, a fresa permanece quente durante bastante tempo.

⚠ Atenção! As fresas são muito afiadas. Use sempre luvas de protecção quando manusear as fresas.

- Nesta tupa eléctrica podem ser utilizadas fresas com um diâmetro de encabadouro de 6 mm e 8 mm. A maioria das fresas estão disponíveis em ambos os tamanhos.
- Pode utilizar, por exemplo, fresas dos seguintes materiais:
 - **HSS** - adequada para trabalhar madeiras macias
 - **TCT** - adequada para trabalhar madeiras



duras, placas de aglomerado de madeira e plásticos.

- Selecione a fresa adequada para a sua utilização.
- Na primeira utilização das fresas: remova a embalagem de plástico das cabeças de fresagem.
- Antes de colocar a porca, o porta-fresa e o encabadouro da fresa, limpe-os.
- Prima o bloqueio do veio (12) e deixe engatar o fuso rodando-o ao mesmo tempo
- Solte a porca de fixação (10) com a chave de bocas (22)
- Se necessário, retire a fresa a ser desmontada do porta-fresa (23).
- Selecione a fresa adequada para a sua utilização.
- Para a fresa escolhida, selecione o porta-fresa adequado (23).
- Coloque agora o porta-fresa (23) e a porca (10) no fuso da fresa.
- Introduza o encabadouro da fresa no porta-fresa.
- Mantenha o bloqueio do veio premido (12).
- Aperte a porca de fixação (10) com a chave de bocas (22).
- A fresa tem de ser introduzida, pelo menos, 20 mm no porta-fresa (23).
- Antes de colocar o aparelho em funcionamento verifique a fresa quanto à fixação e à concentricidade!

⚠ Atenção! Antes da colocação em funcionamento retire de novo as ferramentas de ajuste e de montagem.

6. Operação

- Não use fresas de baixa qualidade ou danificadas. Utilize apenas fresas com um diâmetro de encabadouro de 6 mm ou de 8 mm. Para além disso, as fresas têm de ser adequadas para as respectivas rotações com marcha em vazio.
- Fixe a peça a ser trabalhada, para que não possa ser projectada durante o trabalho. Utilize dispositivos de fixação.
- Ponha sempre o cabo eléctrico para trás!
- Nunca frese sobre peças de metal, parafusos, pregos, etc.

6.1 Interruptor para ligar/desligar (fig. 12/pos. 4)

Para ligar, accione o bloqueio de ligação (5) e prima o interruptor para ligar/desligar (4).

Para desligar, largue o interruptor para ligar/desligar (4).

6.2 Variação das rotações (fig. 13/pos. 11)

As rotações adequadas dependem do material a trabalhar e do diâmetro da fresa. Selecione rotações entre as 11.000 e as 30.000 r.p.m. mediante o interruptor para controlo de rotações (11). Pode seleccionar 7 posições diferentes do interruptor. As rotações nas diferentes posições do interruptor são as seguintes:

Posição do interruptor 1: aprox. 11.000 r.p.m. (rotações mínimas)

Posição do interruptor 2: aprox. 12.000 r.p.m.

Posição do interruptor 3: aprox. 15.000 r.p.m.

Posição do interruptor 4: aprox. 18.000 r.p.m.

Posição do interruptor 5: aprox. 22.000 r.p.m.

Posição do interruptor 6: aprox. 26.000 r.p.m.

Posição do interruptor 7: aprox. 30.000 r.p.m. (rotações máximas)

Aumentar as rotações:

Desloque o regulador das rotações (11) no sentido “mais”.

Diminuir as rotações:

Desloque o regulador das rotações (11) no sentido “menos”.

6.3 Ajuste da profundidade de fresagem (fig. 14-17)

- Coloque a máquina sobre a peça a trabalhar.
- Desaperte o parafuso de orelhas (16) e o punho tensor (9).
- Mova a máquina lentamente para baixo, até que a fresa toque na peça a trabalhar.
- Aperte o punho tensor (9).
- Coloque o dispositivo de ajuste preciso (15) na posição 0, de acordo com a figura 17.
- Ajuste o batente final tipo revólver (14), de forma a que o limitador de profundidade (19) se encontre sobre o batente final (a) mais baixo.
- Baixe o limitador de profundidade (19) até que este toque no batente final (a). De seguida, aperte o parafuso de orelhas (16).
- Coloque o ponteiro (17) no ponto zero da escala (18).
- Desaperte o parafuso de orelhas (16). Puxe



o limitador de profundidade (19) para cima, até o ponteiro (17) indicar a profundidade de fresagem pretendida na escala (18). Volte a apertar o parafuso de orelhas.

- Para testar o ajuste, efectue um corte de teste num pedaço de desperdício.
- Agora, pode ser efectuado um ajuste preciso da profundidade de fresagem. Para o efeito, rode o dispositivo de ajuste preciso (15) para a medida pretendida.

Rodar o dispositivo de ajuste preciso (15) para a esquerda: maior profundidade de fresagem

Rodar o dispositivo de ajuste preciso (15) para a direita: menor profundidade de fresagem

Rodar o dispositivo de ajuste preciso (15) para um traço de divisão corresponde a uma alteração de 0,04 mm na profundidade de fresagem, rodá-lo totalmente corresponde a 1 mm.

Ao executar o ajuste preciso (15), também se pode rodar o anel inferior (b) separadamente. Isto serve para alcançar o ponto zero sem se ajustar o ajuste preciso (15). Ver a este respeito a figura 17 e proceder da seguinte forma:

- Pressione o anel (b) para baixo.
- Segure-o e rode-o até alcançar a posição desejada.
- Solte novamente o anel.

6.4 Fresar

- Certifique-se de que nenhum objecto estranho se agarra à peça a trabalhar, para evitar danos na tupa.
- Ligue a ficha de alimentação a uma tomada adequada.
- Agarre o aparelho por ambos os punhos (7).
- Coloque a tupa eléctrica sobre a peça a trabalhar.
- Ajuste a profundidade de fresagem de acordo com o ponto 6.3.
- Seleccione as rotações de acordo com o ponto 6.2 e ligue o aparelho (ver ponto 6.1)
- Teste os ajustes do aparelho em pedaços de desperdício.
- Deixe o aparelho atingir a velocidade máxima. Depois, baixe a fresa até à altura de trabalho e bloqueie o aparelho com o punho tensor (9).

Direcção de corte: a fresa roda para a direita. Deve fresar sempre no sentido inverso ao sentido de rotação da fresa, para evitar acidentes (fig. 18).

Avanço: é muito importante que trabalhe a peça com o avanço adequado. Antes de começar realmente a trabalhar a peça, recomendamos que efectue alguns cortes de teste num pedaço de desperdício do mesmo tipo. Deste modo, consegue descobrir, muito facilmente, a melhor velocidade de serviço.

Avanço demasiado reduzido:

A fresa pode aquecer demasiado. Se forem trabalhados materiais inflamáveis, como p. ex. madeira, a peça a trabalhar pode incendiar-se.

Avanço demasiado elevado:

A fresa pode danificar-se. Qualidade de fresagem: imperfeita e irregular.

Deixe a fresa parar completamente antes de retirar a peça a trabalhar ou antes de pousar a tupa.

6.5 Fresar de forma progressiva

Deverá trabalhar por fases dependendo da dureza do material a trabalhar e da profundidade de fresagem.

- Se pretender fresar em várias etapas, rode o batente final tipo revólver (14) de forma a que o limitador de profundidade (19) se encontre sobre o batente final (a) mais elevado, depois do ajuste da profundidade de fresagem de acordo com o ponto 6.3.
- Frese com este ajuste. Depois de concluído o primeiro processo de fresagem, ajuste o batente final tipo revólver (14), de forma a que o limitador de profundidade (19) se encontre sobre o batente final (a) intermédio. Neste ajuste, efectue também um processo de fresagem.
- Ajuste agora o batente final (a) mais baixo e termine a fresagem.



6.6 Fresar círculos com a ponta de compasso (13)

Para fresar círculos em redor de um ponto central, proceda da seguinte forma:

- Monte e ajuste a ponta de compasso (13) de acordo com o ponto 5.4.
- Coloque a ponta de compasso (13) no ponto central do círculo a ser fresado e pressione-a.
- Efectuar fresagens de acordo com o ponto 6.4.

6.7 Fresar com a guia paralela (21)

Para fresar ao longo da aresta exterior de uma peça rectilínea, proceda da seguinte forma:

- Monte a guia paralela (21) de acordo com o ponto 5.3.
- Desloque a guia paralela (21) ao longo da aresta exterior da peça a trabalhar.
- Efectuar fresagens de acordo com o ponto 6.4.

6.8 Fresagem livre

A tupa eléctrica também pode ser operada sem barras-guia. Pode efectuar trabalhos de fresagem criativos em modo de fresagem livre, como p. ex., inscrições.

- Para tal, utilize apenas um ajuste de fresagem com muito pouca profundidade!
- Ao trabalhar a peça, tenha em atenção o sentido de rotação da fresa (fig. 18).

6.9 Fresagem para chanfrar e nivelar (fig. 19)

- Podem utilizar-se também fresas especiais com anel de encosto para a chanfrar (a) e nivelar (b).
- Monte a fresa.
- Aproxime a máquina cuidadosamente da peça a trabalhar.
- Conduza o pino de guia ou os rolamentos de esferas (c) ao longo da peça a trabalhar pressionando ligeiramente.

⚠ Atenção:

Dependendo do material, no caso de maiores profundidades de fresagem, trabalhe por fases.

Em todos os trabalhos de fresagem segure a tupa eléctrica com as duas mãos.

7. Substituição do cabo de ligação à rede

Para evitar perigos, sempre que o cabo de ligação à rede deste aparelho for danificado, é necessário que seja substituído pelo fabricante ou pelo seu serviço de assistência técnica ou por uma pessoa com qualificação.

8. Limpeza, manutenção e encomenda de peças sobressalentes

Retire a ficha da corrente antes de qualquer trabalho de limpeza.

8.1 Limpeza

- Mantenha os dispositivos de segurança, ranhuras de ventilação e a carcaça do motor o mais limpo possível. Esfregue o aparelho com um pano limpo ou sobre com ar comprimido a baixa pressão.
- Aconselhamos a limpar o aparelho directamente após cada utilização.
- Limpe regularmente o aparelho com um pano húmido e um pouco de sabão. Não utilize detergentes ou solventes; estes podem corroer as peças de plástico do aparelho. Certifique-se de que não entra água para o interior do aparelho. A entrada de água num aparelho eléctrico aumenta o risco de choque eléctrico.

8.2 Escovas de carvão

No caso de formação excessiva de faíscas, mande verificar as escovas de carvão por um electricista. Atenção! As escovas de carvão só podem ser substituídas por um electricista.

8.3 Manutenção

No interior do aparelho não existem quaisquer peças que necessitem de manutenção.

8.4 Encomenda de peças sobressalentes:

Ao encomendar peças sobressalentes, devem-se fazer as seguintes indicações:

- Tipo da máquina
- Número de artigo da máquina
- Número de identificação da máquina
- Número da peça sobressalente necessária

Pode encontrar os preços e informações actuais em www.isc-gmbh.info



P

9. Eliminação e reciclagem

O aparelho encontra-se dentro de uma embalagem para evitar danos de transporte. Esta embalagem é matéria-prima, podendo ser reutilizada ou reciclada. O aparelho e os respectivos acessórios são de diferentes materiais, como p. ex. o metal e o plástico. Não deite os aparelhos deitados para o lixo doméstico. Para uma eliminação ecologicamente correcta, o aparelho deve ser entregue num local de recolha adequado. Se não tiver conhecimento de nenhum local de recolha, informe-se junto da sua administração autárquica.

10. Armazenagem

Guarde o aparelho e os respectivos acessórios em local escuro, seco e sem risco de formação de gelo, fora do alcance das crianças. A temperatura ideal de armazenamento situa-se entre os 5 e os 30 °C. Guarde a ferramenta eléctrica na embalagem original.



P



Só para países da UE

Não deite as ferramentas eléctricas para o lixo doméstico!

Segundo a directiva europeia 2002/96/CE relativa aos resíduos de equipamentos eléctricos e electrónicos e a respectiva transposição para o direito interno, as ferramentas eléctricas usadas têm de ser recolhidas separadamente e entregues nos locais de recolha previstos para o efeito.

Alternativa de reciclagem relativa à solicitação de devolução:

O proprietário do aparelho eléctrico, no caso de não optar pela devolução, é obrigado a reciclar adequadamente o aparelho eléctrico. Para tal, o aparelho usado também pode ser entregue a um ponto de recolha que trate da eliminação de resíduos, respeitando a legislação nacional sobre resíduos e respectiva reciclagem. Não estão abrangidos os meios auxiliares e os acessórios sem componentes electrónicos, que acompanham os aparelhos usados.

A reprodução ou duplicação, mesmo que parcial, da documentação e dos anexos dos produtos carece da autorização expressa da iSC GmbH.

Reservado o direito a alterações técnicas



Termos de garantia

A empresa iSC GmbH ou o seu representante assegura a reparação de defeitos ou a substituição de aparelhos de acordo com o quadro abaixo, sendo que os direitos legais de garantia permanecem válidos.

Categoria	Exemplo	Serviço de garantia
Defeito no material ou na estrutura		24 meses
Peças de desgaste*	Escovas de carvão	6 meses
Consumíveis/ peças consumíveis*	Fresa	Garantia apenas em caso de defeitos imediatos (24h após a compra / data do talão de compra)
Peças em falta		5 dias úteis

* não incluído obrigatoriamente no material a fornecer!

Relativamente às peças de desgaste, aos consumíveis e peças em falta, a empresa iSC GmbH ou o seu representante só assegura a reparação de defeitos ou a substituição se o defeito for apresentado num prazo de 24h (consumíveis), 5 dia úteis (peças em falta) ou 6 meses (peças de desgaste) após a compra, e a data de compra for comprovada por um talão.

Em caso de defeitos no material ou na estrutura dentro do período de garantia, pedimos-lhe que entregue o aparelho juntamente com a ficha em anexo, totalmente preenchida. É importante fornecer uma descrição precisa do erro.

Para isso, responda às seguintes questões:

- O aparelho já funcionou alguma vez ou possui o defeito desde o início?
- Antes do surgimento do defeito, apercebeu-se de algo estranho (sintoma antes do defeito)?
- Na sua opinião, que erro de funcionamento apresenta o aparelho (sintoma principal)?
Descreva este erro de funcionamento.



Certificado de garantia

Estimado(a) cliente,

Os nossos produtos são submetidos a um rigoroso controlo de qualidade. Se, ainda assim, o aparelho não funcionar nas devidas condições, lamentamos esse facto e pedimos-lhe que se dirija ao nosso serviço de assistência técnica na morada indicada no presente certificado de garantia. Se preferir, também pode contactar-nos telefonicamente através do número de assistência técnica abaixo indicado. O exercício dos direitos de garantia está sujeito às seguintes condições:

1. As presentes condições de garantia regem as prestações de garantia complementar e não afectam os seus direitos legais de garantia. O nosso serviço de garantia é prestado gratuitamente.
2. A garantia cobre exclusivamente os defeitos de material ou de fabrico e limita-se à reparação de tais defeitos ou à substituição do aparelho. Chamamos a atenção para o facto de os nossos aparelhos não terem sido concebidos para uso comercial, artesanal ou industrial. Não haverá, por isso, lugar a um contrato de garantia no caso de o aparelho ser utilizado em empresas do comércio, do artesanato ou da indústria ou em actividades equiparáveis. A nossa garantia exclui, além disso, quaisquer indemnizações por danos de transporte, danos resultantes da não observância das instruções de montagem ou de uma instalação incorrecta, da não observância das instruções de funcionamento (por exemplo, ligação a uma tensão de rede ou a um tipo de corrente errado), de uma utilização abusiva ou indevida (como, por exemplo, sobrecarga do aparelho ou utilização de ferramentas ou acessórios não autorizados), da não observância das regras de manutenção e segurança, da penetração de corpos estranhos no aparelho (por exemplo, areia, pedras ou pó), do uso da força ou de impactos externos (como, por exemplo, danos causados pela queda do aparelho), bem como do desgaste normal resultante da utilização do aparelho. Isto é válido especialmente para os acumuladores aos quais concedemos uma garantia de 12 meses. O direito de garantia extingue-se no caso de já ter havido uma tentativa de reparação do aparelho.
3. O período de garantia é de 2 anos a contar da data de compra do aparelho. Os direitos de garantia devem ser reclamados dentro do período de garantia, no prazo de duas semanas após ter sido detectado o defeito. Está excluída a reclamação de direitos de garantia após o termo do período de garantia. A reparação ou a substituição do aparelho não implica o prolongamento do período de garantia nem dá origem à contagem de um novo período de garantia para o aparelho ou para eventuais peças de substituição montadas no mesmo. O mesmo se aplica no caso de a assistência técnica ter sido prestada no local.
4. Para activar a garantia deverá enviar o aparelho defeituoso à cobrança para a morada abaixo indicada, juntamente com o talão de compra original ou qualquer outro documento comprovativo da data de compra. Por isso, é importante que guarde o talão de compra como comprovativo. Descreva o mais detalhadamente possível o motivo da reclamação. Se o defeito do aparelho estiver abrangido pelo nosso serviço de garantia, ser-lhe-á imediatamente enviado um aparelho novo ou reparado.

Naturalmente, também teremos todo o gosto em efectuar reparações que não estão, ou deixaram de estar, abrangidas pelo serviço de garantia. Nesse caso, terá de suportar os custos da reparação. Para este efeito, deverá enviar o aparelho para a morada do nosso serviço de assistência técnica.

Para peças de desgaste, consumíveis e em falta, consulte as restrições desta garantia, de acordo com os termos de garantia deste manual de instruções.



Konformitätserklärung

- | | |
|--|---|
| <p>D erklärt folgende Konformität gemäß EU-Richtlinie und Normen für Artikel</p> <p>GB explains the following conformity according to EU directives and norms for the following product</p> <p>F déclare la conformité suivante selon la directive CE et les normes concernant l'article</p> <p>I dichiara la seguente conformità secondo la direttiva UE e le norme per l'articolo</p> <p>NL verklaart de volgende overeenstemming conform EU richtlijn en normen voor het product</p> <p>E declara la siguiente conformidad a tenor de la directiva y normas de la UE para el artículo</p> <p>P declara a seguinte conformidade, de acordo com a directiva CE e normas para o artigo</p> <p>DK attesterer følgende overensstemmelse i medfør af EU-direktiv samt standarder for artikel</p> <p>S förklarar följande överensstämmelse enl. EU-direktiv och standarder för artikeln</p> <p>FIN vakuuttaa, että tuote täyttää EU-direktiivin ja standardien vaatimukset</p> <p>EE tõendab toote vastavust EL direktiivile ja standarditele</p> <p>CZ vydává následující prohlášení o shodě podle směrnice EU a norem pro výrobek</p> <p>SLO potrjuje sledečo skladnost s smernico EU in standardi za izdelek</p> <p>SK vydáva nasledujúce prehlásenie o zhode podľa smernice EÚ a noriem pre výrobok</p> <p>H a cikkekhez az EU-irányvonal és Normák szerint a következő konformitást jelenti ki</p> | <p>PL deklaruje zgodność wymienionego poniżej artykułu z następującymi normami na podstawie dyrektywy WE.</p> <p>BG декларира съответното съответствие съгласно Директива на ЕС и норми за артикул</p> <p>LV paskaidro šādu atbilstību ES direktīvai un standartiem</p> <p>LT apibūdina šį atitikimą EU reikalavimams ir prekės normoms</p> <p>RO declară următoarea conformitate conform directivei UE și normelor pentru articolul</p> <p>GR δηλώνει την ακόλουθη συμμόρφωση σύμφωνα με την Οδηγία ΕΚ και τα πρότυπα για το προϊόν</p> <p>HR potvrđuje sljedeću usklađenost prema smjernicama EU i normama za artikl</p> <p>BIH potvrđuje sljedeću usklađenost prema smjernicama EU i normama za artikl</p> <p>RS potvrđuje sledeću usklađenost prema smernicama EZ i normama za artikal</p> <p>RUS следующим удостоверяется, что следующие продукты соответствуют директивам и нормам ЕС</p> <p>UKR проголошує про зазначену нижче відповідність виробу директивам та стандартам ЄС на виріб</p> <p>MK ja izjavуva следната сообразност согласно EУ-директивата и нормите за артикли</p> <p>TR Ürünü ile ilgili AB direktifleri ve normları gereğince aşağıda açıklanan uygunluğu belirtir</p> <p>N erklærer følgende samsvar i henhold til EU-direktivet og standarder for artikkel</p> <p>IS Lysir uppfyllingu EU-reglna og annarra staðla vöru</p> |
|--|---|

Elektro-Oberfräse TH-RO 1100 E (Einhell)

- | | |
|---|---|
| <input type="checkbox"/> 87/404/EC_2009/105/EC | <input checked="" type="checkbox"/> 2006/42/EC |
| <input type="checkbox"/> 2005/32/EC_2009/125/EC | <input type="checkbox"/> Annex IV
Notified Body:
Notified Body No.:
Reg. No.: |
| <input type="checkbox"/> 2006/95/EC | |
| <input type="checkbox"/> 2006/28/EC | <input type="checkbox"/> 2000/14/EC_2005/88/EC |
| <input checked="" type="checkbox"/> 2004/108/EC | <input type="checkbox"/> Annex V |
| <input type="checkbox"/> 2004/22/EC | <input type="checkbox"/> Annex VI
Notified Body: L _{WA} = dB (A); guaranteed L _{WA} = dB (A)
P = KW; L/Ø = cm
Notified Body: |
| <input type="checkbox"/> 1999/5/EC | |
| <input type="checkbox"/> 97/23/EC | <input type="checkbox"/> 2006/28/EC
Emission No.: |
| <input type="checkbox"/> 90/396/EC_2009/142/EC | |
| <input type="checkbox"/> 89/686/EC_96/58/EC | |
| <input checked="" type="checkbox"/> 2011/65/EC | |

**Standard references: EN 60745-1; EN 60745-2-17;
EN 55014-1; EN 55014-2; EN 61000-3-2; EN 61000-3-3**

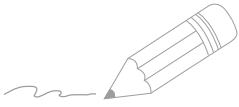
Landau/Isar, den 28.06.2012

Weichselgartner/General-Manager

Unger/Product-Management

First CE: 12
Art.-No.: 43.504.70 I.-No.: 11011
Subject to change without notice

Archive-File/Record: NAPR003355
Documents registrar: Georg Riedel
Wiesenweg 22, D-94405 Landau/Isar



Two horizontal lines are positioned to the right of the pencil illustration. Below these, the page contains 25 additional horizontal lines, providing a total of 27 lines for writing.



EH 06/2012 (01)