

Einhell

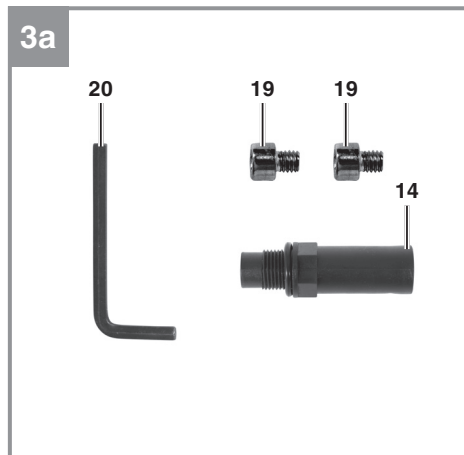
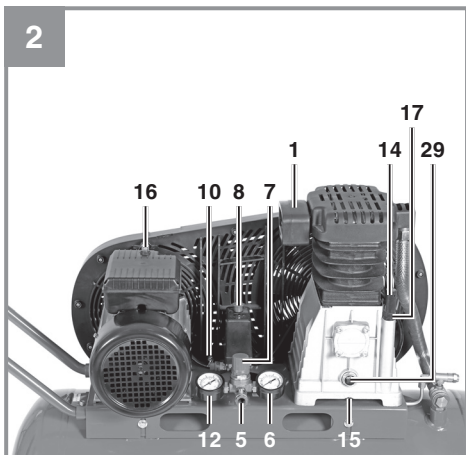
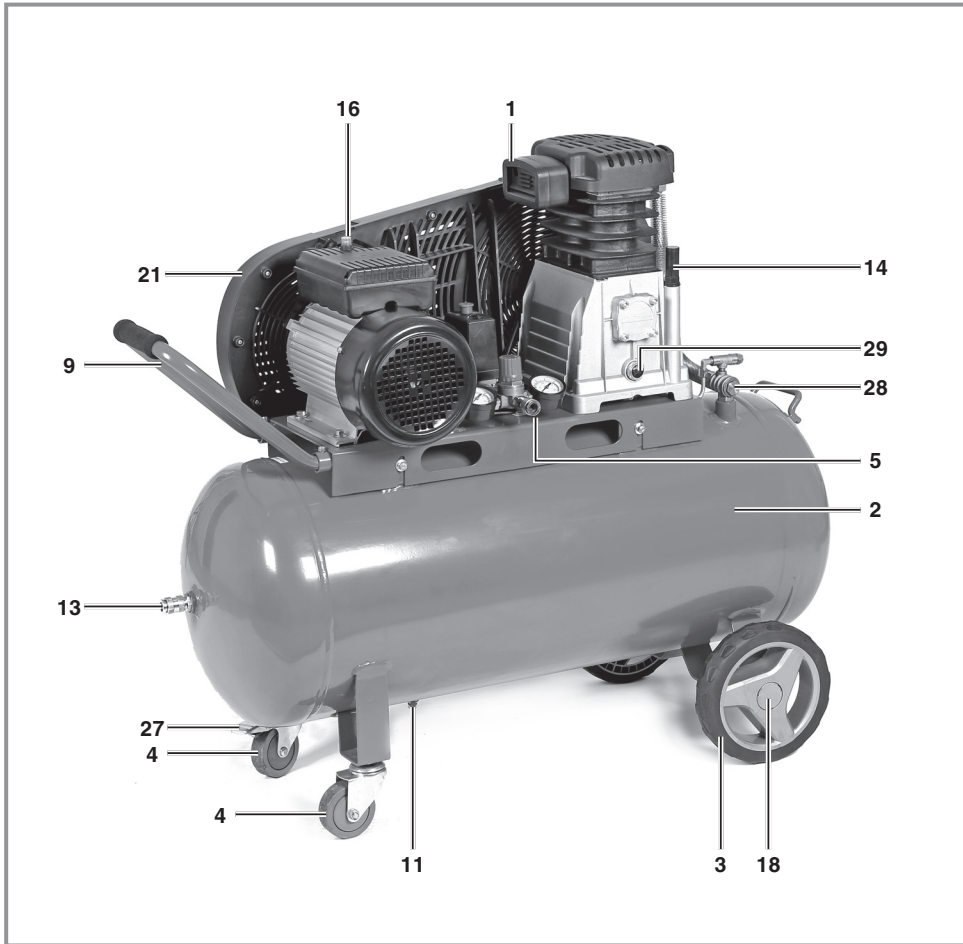
TE-AC 430/90/10

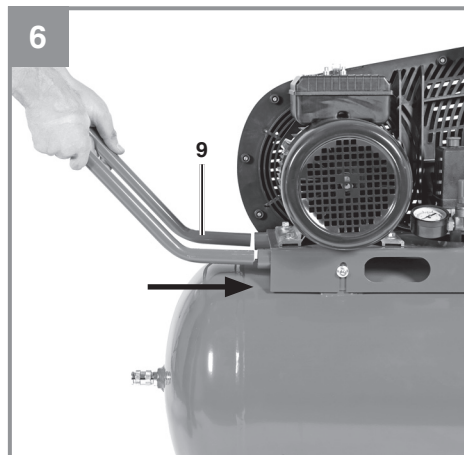
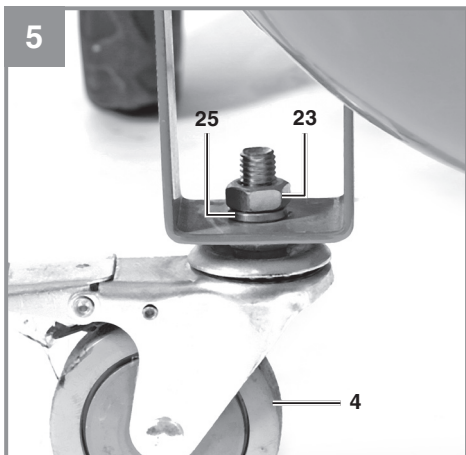
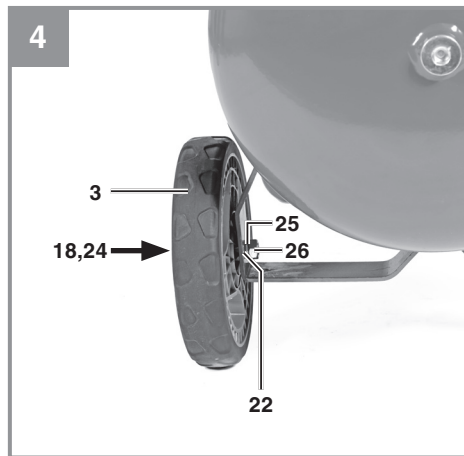
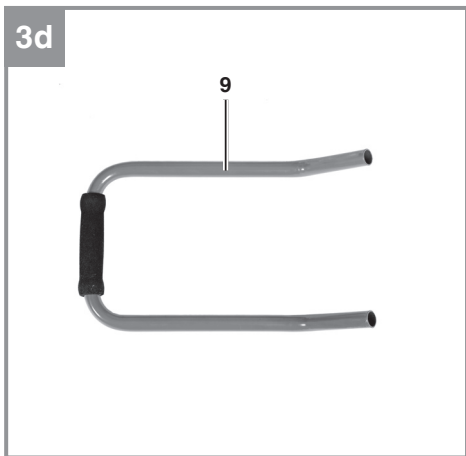
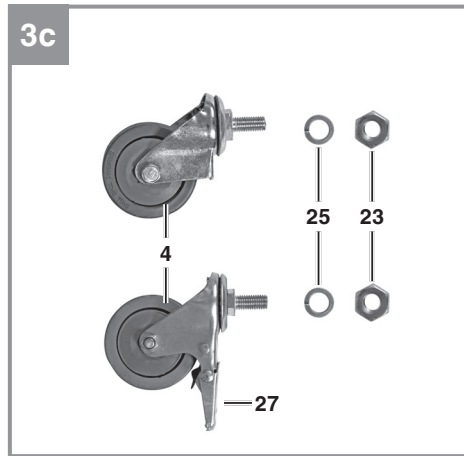
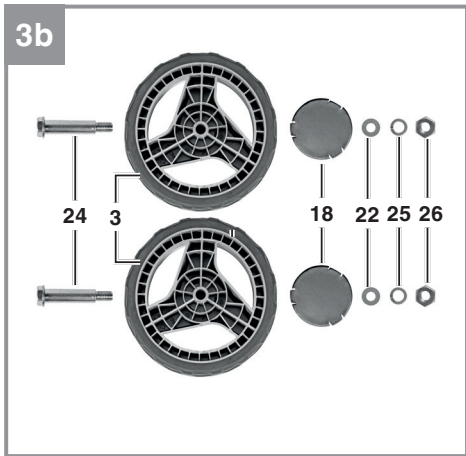
- D Originalbetriebsanleitung
Kompressor
- F Mode d'emploi d'origine
Compresseur
- I Istruzioni per l'uso originali
Compressore
- NL Originele handleiding
Compressor
- E Manual de instrucciones original
Compresor
- P Manual de instruções original
Compressor

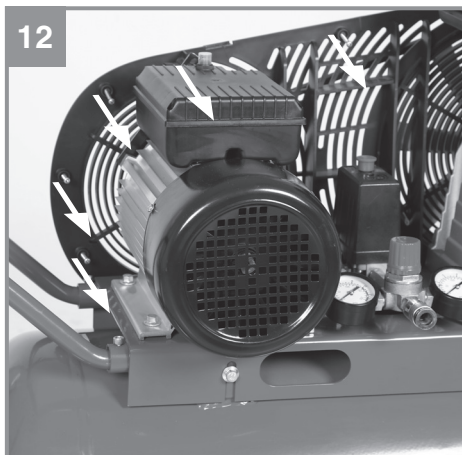
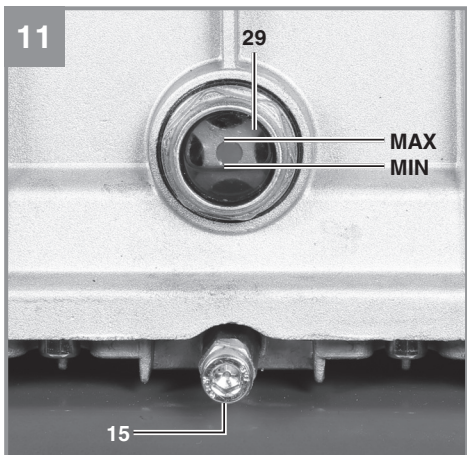
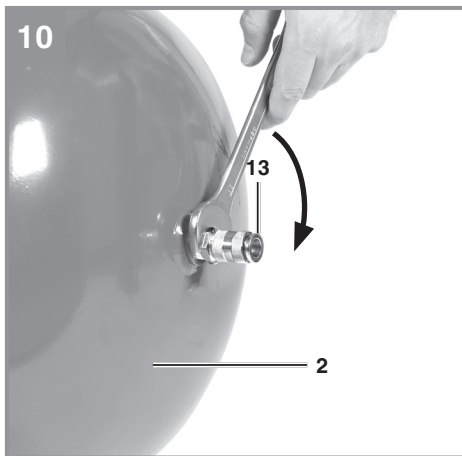
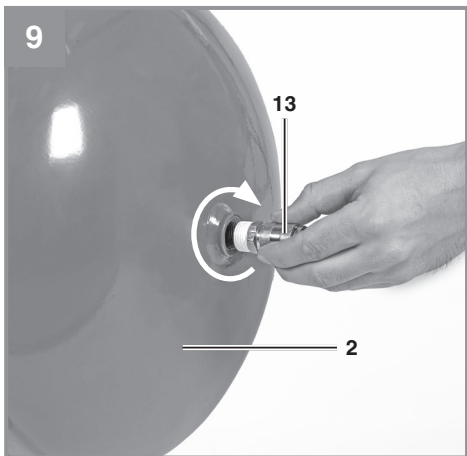
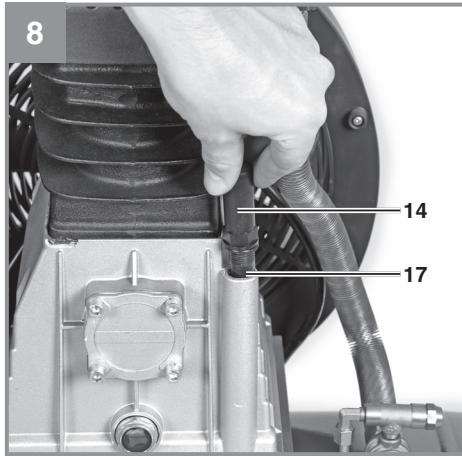
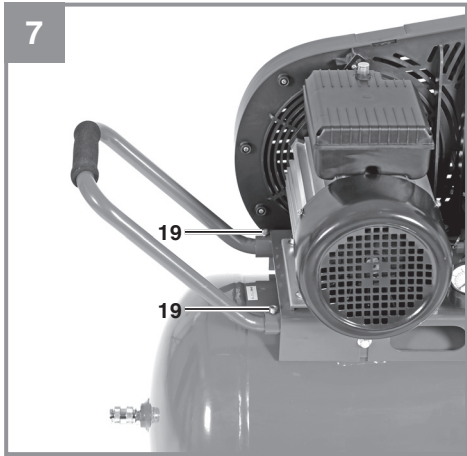


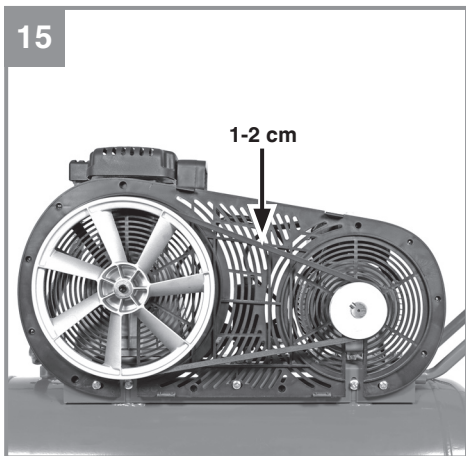
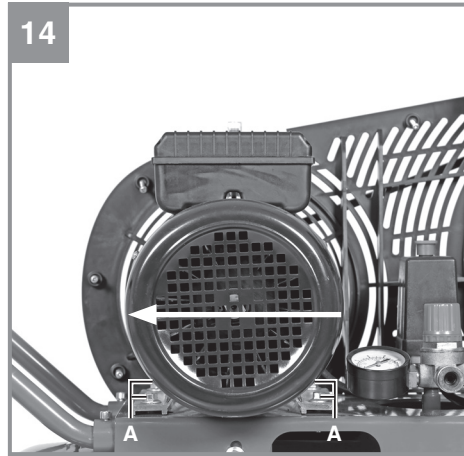
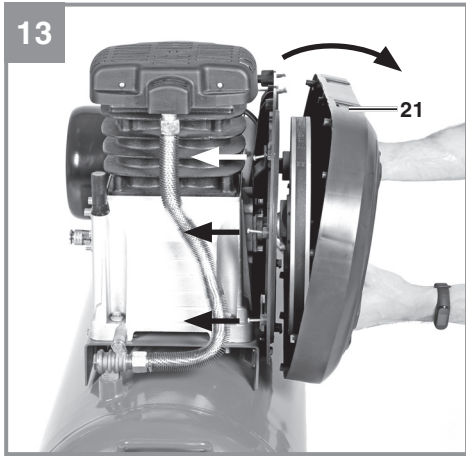
Art.-Nr.: 40.108.00

I.-Nr.: 11018











Warnung - Zur Verringerung des Verletzungsrisikos Bedienungsanleitung lesen



Warnung! Tragen Sie einen Gehörschutz. Die Einwirkung von Lärm kann Hörverlust bewirken.



Warnung vor elektrischer Spannung!



Warnung vor heißen Teilen!



Warnung! Die Einheit läuft ohne Warnung bei einem Druckabfall unter Einschaltdruck automatisch an!



Hinweis! Vor Erstinbetriebnahme Ölstand überprüfen und Ölverschlussstopfen austauschen!



Überlastschalter

Gefahr!

Beim Benutzen von Geräten müssen einige Sicherheitsvorkehrungen eingehalten werden, um Verletzungen und Schäden zu verhindern. Lesen Sie diese Bedienungsanleitung / Sicherheitshinweise deshalb sorgfältig durch. Bewahren Sie diese gut auf, damit Ihnen die Informationen jederzeit zur Verfügung stehen. Falls Sie das Gerät an andere Personen übergeben sollten, händigen Sie diese Bedienungsanleitung / Sicherheitshinweise bitte mit aus. Wir übernehmen keine Haftung für Unfälle oder Schäden, die durch Nichtbeachten dieser Anleitung und den Sicherheitshinweisen entstehen.

1. Sicherheitshinweise

Die entsprechenden Sicherheitshinweise finden Sie im beiliegenden Heftchen!

Gefahr!

Lesen Sie alle Sicherheitshinweise und Anweisungen. Versäumnisse bei der Einhaltung der Sicherheitshinweise und Anweisungen können elektrischen Schlag, Brand und/oder schwere Verletzungen verursachen. **Bewahren Sie alle Sicherheitshinweise und Anweisungen für die Zukunft auf.**

Dieses Gerät ist nicht dafür bestimmt, durch Personen (einschließlich Kinder) mit eingeschränkten physischen, sensorischen oder geistigen Fähigkeiten oder mangels Erfahrung und/oder mangels Wissen benutzt zu werden, es sei denn, sie werden durch eine für ihre Sicherheit zuständige Person beaufsichtigt oder erhielten von ihr Anweisungen, wie das Gerät zu benutzen ist. Kinder sollten beaufsichtigt werden, um sicherzustellen, dass sie nicht mit dem Gerät spielen.

2. Gerätebeschreibung und Lieferumfang**2.1 Gerätebeschreibung (Bild 1-4)**

1. Ansaug-Luftfilter
2. Druckbehälter
3. Rad
4. Lenkrolle
5. Schnellkupplung (geregelter Druckluft)
6. Manometer (eingestellter Druck kann abgelesen werden)
7. Druckregler
8. Ein-/ Aus-Schalter

9. Transportgriff
10. Sicherheitsventil
11. Ablass-Schraube für Kondenswasser
12. Manometer (Kesseldruck kann abgelesen werden)
13. Schnellkupplung (ungeregelte Druckluft)
14. Öl-Verschlussstopfen
15. Öl-Ablassschraube
16. Überlastschalter
17. Öl-Einfüllöffnung
18. Radkappe
19. Schraube (Innensechskant) für Griffmontage
20. Innensechskantschlüssel
21. Keilriemen-Schutzabdeckung
22. Unterlegscheibe
23. Mutter für Lenkrollenmontage
24. Achsschraube
25. Federring
26. Mutter für Achsmontage
27. Lenkrollenbremse
28. Rückschlagventil
29. Schauglas

2.2 Lieferumfang

Bitte überprüfen Sie die Vollständigkeit des Artikels anhand des beschriebenen Lieferumfangs. Bei Fehlteilen wenden Sie sich bitte spätestens innerhalb von 5 Arbeitstagen nach Kauf des Artikels unter Vorlage eines gültigen Kaufbeleges an unser Service Center oder an den nächstgelegenen zuständigen Baumarkt. Bitte beachten Sie hierzu die Gewährleistungstabelle in den Garantiebestimmungen am Ende der Anleitung.

- Öffnen Sie die Verpackung und nehmen Sie das Gerät vorsichtig aus der Verpackung.
- Entfernen Sie das Verpackungsmaterial sowie Verpackungs- und Transportsicherungen (falls vorhanden).
- Überprüfen Sie, ob der Lieferumfang vollständig ist.
- Kontrollieren Sie das Gerät und die Zubehörteile auf Transportschäden.
- Bewahren Sie die Verpackung nach Möglichkeit bis zum Ablauf der Garantiezeit auf.

Gefahr!

Gerät und Verpackungsmaterial sind kein Kinderspielzeug! Kinder dürfen nicht mit Kunststoffbeuteln, Folien und Kleinteilen spielen! Es besteht Verschluckungs- und Erstickungsgefahr!

- Rad (2x)
- Lenkrolle (2x)
- Transportgriff
- Öl-Verschlusstopfen
- Radkappe (2x)
- Schraube (Innensechskant) für Griffmontage (2x)
- Innensechskantschlüssel
- Unterlegscheibe (2x)
- Mutter, für Lenkrollenmontage (2x)
- Federring (4x)
- Mutter, für Achsmontage (2x)
- Achsschraube (2x)
- Originalbetriebsanleitung
- Sicherheitshinweise

3. Bestimmungsgemäße Verwendung

Der Kompressor dient zum Erzeugen von Druckluft für druckluftbetriebene Werkzeuge.

Die Maschine darf nur nach ihrer Bestimmung verwendet werden. Jede weitere darüber hinausgehende Verwendung ist nicht bestimmungsgemäß. Für daraus hervorgerufene Schäden oder Verletzungen aller Art haftet der Benutzer/Bediener und nicht der Hersteller.

Wichtiger Hinweis zum Stromanschluss

Das Gerät unterfällt der Norm EN 61000-3-11, d.h. es ist nicht für den Gebrauch in Wohnbereichen, in denen die Stromversorgung über ein öffentliches Niederspannungs-Versorgungssystem erfolgt, vorgesehen, weil es dort bei ungünstigen Netzverhältnissen Störungen verursachen kann. (Spannungsschwankungen).

In Industriegebieten oder anderen Bereichen, in denen die Stromversorgung nicht über ein öffentliches Niederspannungs-Versorgungssystem erfolgt, kann das Gerät verwendet werden.

Allgemeine Sicherheitsmaßnahmen

Der Benutzer ist verantwortlich, das Gerät gemäß den Angaben des Herstellers fachgerecht zu installieren und zu nutzen. Soweit elektromagnetische Störungen festgestellt werden sollten, liegt es in der Verantwortung des Benutzers.

Gewährleistung

Die Gewährleistungszeit beträgt 12 Monate bei gewerblicher Nutzung, 24 Monate für Verbraucher und beginnt mit dem Zeitpunkt des Kaufs des Gerätes.

4. Technische Daten

Netzanschluss:	220-240 V ~ 50 Hz
Motorleistung:	3000 W
Drehzahl (Motor) min ⁻¹ :	2850
Drehzahl (Pumpe) min ⁻¹ :	1020
Betriebsdruck bar:	max. 10
Druckbehältervolumen (in Liter):	90
Theo. Ansaugleistung l/min.:	430
Abgabeleistung (Druckluft) bei 7 bar:	200 Liter/min
Abgabeleistung (Druckluft) bei 4 bar:	210 Liter/min
Schalleistungspegel L _{WA} in dB:	97
Unsicherheit K _{WA} :	0,49 dB
Schalldruckpegel L _{pA} in dB:	73
Unsicherheit K _{pA} :	0,49 dB
Schutzart:	IP20
Gerätengewicht in kg:	ca. 68 kg
Ölmenge:	ca. 0,85 Liter

Geräusch

Die Geräuschemissionswerte wurden entsprechend EN ISO 3744 ermittelt.

Tragen Sie einen Gehörschutz.

Die Einwirkung von Lärm kann Hörverlust bewirken.

5. Vor Inbetriebnahme

Überzeugen Sie sich vor dem Anschließen, dass die Daten auf dem Typenschild mit den Netzdaten übereinstimmen.

Warnung!

Ziehen Sie immer den Netzstecker, bevor Sie Einstellungen am Gerät vornehmen.

- Überprüfen Sie das Gerät auf Transportschäden. Etwaige Schäden sofort dem Transportunternehmen melden, mit dem der Kompressor angeliefert wurde.
- Die Aufstellung des Kompressors sollte in der Nähe des Verbrauchers erfolgen.

- Lange Luftleitungen und lange Zuleitungen (Verlängerungskabel) sind zu vermeiden.
- Auf trockene und staubfreie Ansaugluft achten.
- Den Kompressor nicht in feuchtem oder nassem Raum aufstellen.
- Der Kompressor darf nur in geeigneten Räumen (gut belüftet, Umgebungstemperatur +5°C bis 40°C) betrieben werden. Im Raum dürfen sich keine Stäube, keine Säuren, Dämpfe, explosive oder entflammbare Gase befinden.
- Der Kompressor ist geeignet für den Einsatz in trockenen Räumen. In Bereichen, in denen mit Spritzwasser gearbeitet wird, ist der Einsatz nicht zulässig.
- Vor Inbetriebnahme muss der Ölstand in der Kompressorpumpe kontrolliert werden.
- Betreiben Sie das Gerät nur auf festem, ebenem Untergrund
- Verwenden Sie flexible Schläuche um eine Übertragung von unzulässigen Lasten auf das Rohrleitungssystem an der Verbindung der Kompressoranlage zum Rohrleitungssystem zu vermeiden.
- Es ist notwendig Abscheider, Fänger und Abflussmöglichkeiten zu verwenden, die zur Bearbeitung der vom Kompressor produzierten Flüssigkeiten vor Inbetriebsetzen der Kompressoranlage erforderlich sind.
- Zuführschläuche bei Drücken über 7 bar sollten mit einem Sicherheitskabel (z. B. einem Drahtseil) ausgestattet werden.

6. Montage und Inbetriebnahme

Hinweis!

Vor der Inbetriebnahme das Gerät unbedingt komplett montieren!

6.1 Montage der Räder (3)

Die beiliegenden Räder müssen entsprechend Bild 4 montiert werden.

6.2 Montage der Lenkrollen (4)

Die beiliegenden Lenkrollen (4) müssen entsprechend Bild 5 montiert werden.

6.3 Montage des Transportgriffes (9)

Den Transportgriff (9) wie in Bild 6 bis 7 gezeigt am Kompressor verschrauben.

6.4 Austausch des Öl-Verschlussstopfens (14)

Entfernen Sie mit einem Schraubenzieher den Transportdeckel der Öleinfüllöffnung und setzen Sie den beiliegenden Öl-Verschlussstopfen (14) in die Öleinfüllöffnung ein (Abb. 8).

6.5 Montage der Schnellkupplung für Kessel- druck (13)

Die Schnellkupplung für unregelmäßigen Kessel- druck (13) wie in Bild 9 bis 10 gezeigt am Druck- behälter (2) verschrauben.

6.6 Netzanschluß

- Der Motor ist mit einem Überlastschalter ausgestattet (Bild 2/Pos. 16). Bei Überlastung des Kompressors schaltet der Überlastschalter automatisch ab, um den Kompressor vor Überhitzung zu schützen. Sollte der Überlastschalter ausgelöst haben, schalten Sie den Kompressor am Ein-/Ausschalter (8) ab und warten Sie ab bis der Kompressor abgekühlt ist. Drücken Sie nun den Überlastschalter (16) ein und Schalten Sie den Kompressor wieder an.
- Lange Zuleitungen, sowie Verlängerungen, Kabeltrommeln usw. verursachen Spannungsabfall und können den Motoranlauf verhindern.
- Bei niedrigen Temperaturen unter +5°C ist der Motoranlauf durch Schwergängigkeit gefährdet.

6.7 Ein-/Aus-Schalter (8)

Durch Herausziehen des Ein-/Aus-Schalters (8) wird der Kompressor eingeschaltet. Zum Ausschalten des Kompressors muss der Ein-/Aus-Schalter (8) gedrückt werden. (Bild 2)

6.8 Druckeinstellung: (Abb. 1,2)

- Mit dem Druckregler (7) kann der Druck am Manometer (6) eingestellt werden.
- Der eingestellte Druck kann an der Schnellkupplung (5) entnommen werden.

6.9 Druckschaltereinstellung

Der Druckschalter ist werkseitig eingestellt.
Einschaltdruck ca. 8 bar
Ausschaltdruck ca. 10 bar

7. Austausch der Netzanschlussleitung

Wenn die Netzanschlussleitung dieses Gerätes beschädigt wird, muss sie durch den Hersteller oder seinen Kundendienst oder eine ähnlich qualifizierte Person ersetzt werden, um Gefährdungen zu vermeiden.

8. Reinigung, Wartung und Ersatzteilbestellung

Warnung!

Ziehen Sie vor allen Reinigungs- und Wartungsarbeiten den Netzstecker.

Warnung!

Warten Sie bis der Verdichter vollständig abgekühlt ist! Verbrennungsgefahr!

Warnung!

Vor allen Reinigungs- und Wartungsarbeiten ist der Kessel drucklos zu machen.

Warnung!

Schalten Sie nach der Benutzung das Gerät immer aus und ziehen Sie den Netzstecker.

8.1 Reinigung

- Halten Sie Schutzvorrichtungen, Luftschlitze und Motorenhäuser so staub- und schmutzfrei wie möglich. Reiben Sie das Gerät mit einem sauberen Tuch ab oder blasen Sie es mit Druckluft bei niedrigem Druck aus.
- Wir empfehlen, dass Sie das Gerät direkt nach jeder Benutzung reinigen.
- Reinigen Sie das Gerät regelmäßig mit einem feuchten Tuch und etwas Schmierseife. Verwenden Sie keine Reinigungs- oder Lösungsmittel; diese könnten die Kunststoffteile des Gerätes angreifen. Achten Sie darauf, dass kein Wasser in das Geräteinnere gelangen kann. Das Eindringen von Wasser in ein Elektrogerät erhöht das Risiko eines elektrischen Schlages.
- Schlauch und Spritzwerkzeuge müssen vor Reinigung vom Kompressor getrennt werden. Der Kompressor darf nicht mit Wasser, Lösungsmitteln o. Ä. gereinigt werden.

8.2 Kondenswasser (Abb. 1)

Hinweis! Für dauerhafte Haltbarkeit des Druckbehälters (2) ist nach jedem Betrieb das Kondenswasser durch Öffnen der Ablassschraube (11) abzulassen.

Kontrollieren Sie den Druckbehälter vor jedem Betrieb auf Rost und Beschädigungen. Der Kompressor darf nicht mit einem beschädigten oder rostigen Druckbehälter betrieben werden. Stellen Sie Beschädigungen fest, so wenden sie sich bitte an die Kundendienstwerkstatt.

Hinweis!

Das Kondenswasser aus dem Druckbehälter enthält Ölrückstände. Entsorgen Sie das Kondenswasser umweltgerecht bei einer entsprechenden Sammelstelle.

8.3 Sicherheitsventil (10)

Das Sicherheitsventil ist auf den höchstzulässigen Druck des Druckbehälters eingestellt. Es ist nicht zulässig, das Sicherheitsventil zu verstellen oder dessen Plombe zu entfernen.

8.4 Ölstand regelmäßig kontrollieren

Kompressor auf eine ebene, gerade Fläche stellen. Der Ölstand muss sich zwischen MAX und MIN des Schauglases (Abb. 11) befinden.

Ölwechsel: Empfohlenes Öl: SAE 15W/40 oder gleichwertiges.

Die Erstfüllung soll nach 100 Betriebsstunden gewechselt werden. Danach ist alle 500 Betriebsstunden das Öl abzulassen und neues nachzufüllen.

8.5 Ölwechsel

Schalten Sie den Motor ab und ziehen Sie den Netzstecker aus der Steckdose. Nachdem Sie den eventuell vorhandenen Luftdruck abgelassen haben, können Sie die Öl-Ablassschraube (15) an der Verdichterpumpe heraus-schrauben. Damit das Öl nicht unkontrolliert herausläuft, halten Sie eine kleine Blechrinne darunter und fangen Sie das Öl in einem Behälter auf. Falls das Öl nicht vollständig herausläuft, empfehlen wir den Kompressor ein wenig zu neigen.

Das Altöl entsorgen Sie bei einer entsprechenden Annahmestelle für Altöl.

Ist das Öl herausgelaufen, setzen Sie die Öl-Ablassschraube (15) wieder ein. Füllen Sie das neue Öl in die Öleinfüllöffnung (17) ein, bis der Ölstand das Soll erreicht hat. Anschließend setzen Sie den Öl-Verschlussstopfen (14) wieder ein.

8.6 Reinigen des Ansaugfilters (1)

Der Ansaugfilter verhindert das Einsaugen von Staub und Schmutz. Es ist notwendig, diesen Filter mindestens alle 300 Betriebsstunden zu reinigen. Ein verstopfter Ansaugfilter vermindert die Leistung des Kompressors erheblich. Öffnen Sie die Schrauben am Luftfilter, so dass die Gehäusenhälften des Luftfilters geöffnet werden können. Blasen Sie alle Teile des Filters mit Druckluft bei niedrigem Druck (ca. 3 bar) aus und montieren Sie dann den Filter in umgekehrter Reihenfolge. Achten Sie bei der Reinigung auf ausreichenden Schutz gegen Staub (z.B. geeigneter Mundschutz).

8.7 Nachspannen des Keilriemens (Abb. 12-15)

- Netzstecker ziehen und Keilriemen Schutzabdeckung demontieren.
- Die vier Motorbefestigungsschrauben (A) lockern.
- Motor verschieben bis der Keilriemen so gespannt ist, dass er sich an der längsten freien Stelle noch ca. 1-2 cm durchdrücken lässt.
- Motorbefestigungsschrauben (A) wieder festziehen und Keilriemen-Schutzabdeckung montieren.

8.8 Lagerung

Warnung!

Ziehen Sie den Netzstecker, entlüften Sie das Gerät und alle angeschlossenen Druckluftwerkzeuge. Stellen Sie den Kompressor so ab, dass dieser nicht von Unbefugten in Betrieb genommen werden kann.

Warnung!

Den Kompressor nur in trockener und für Unbefugte unzugänglicher Umgebung aufbewahren. Nicht kippen, nur stehend aufbewahren!

Lagern Sie das Gerät und dessen Zubehör an einem dunklen, trockenen und frostfreiem Ort. Die optimale Lagertemperatur liegt zwischen 5 und 30 °C. Bewahren Sie das Elektrowerkzeug in der Originalverpackung auf.

8.9 Transport

- Verwenden Sie zum Transport den Handgriff und fahren Sie damit den Kompressor.
- Transportieren Sie das Gerät nur am Transportgriff.
- Schützen Sie das Gerät gegen unerwartete Schläge bzw. Vibrationen.

8.10 Ersatzteilbestellung:

Bei der Ersatzteilbestellung sollten folgende Angaben gemacht werden;

- Typ des Gerätes
- Artikelnummer des Gerätes
- Ident-Nummer des Gerätes
- Ersatzteilnummer des erforderlichen Ersatzteils

Aktuelle Preise und Infos finden Sie unter www.Einhell-Service.com

9. Entsorgung und Wiederverwertung

Das Gerät befindet sich in einer Verpackung um Transportschäden zu verhindern. Diese Verpackung ist Rohstoff und ist somit wieder verwendbar oder kann dem Rohstoffkreislauf zurückgeführt werden. Das Gerät und dessen Zubehör bestehen aus verschiedenen Materialien, wie z.B. Metall und Kunststoffe. Defekte Geräte gehören nicht in den Hausmüll. Zur fachgerechten Entsorgung sollte das Gerät an einer geeigneten Sammelstellen abgegeben werden. Wenn Ihnen keine Sammelstelle bekannt ist, sollten Sie bei der Gemeindeverwaltung nachfragen.

10. Mögliche Ausfallursachen

Problem	Ursache	Lösung
Kompressor läuft nicht	<ol style="list-style-type: none"> 1. Netzspannung nicht vorhanden 2. Netzspannung zu niedrig 3. Außentemperatur zu niedrig 4. Motor überhitzt 	<ol style="list-style-type: none"> 1. Kabel, Netzstecker, Sicherung und Steckdose überprüfen. 2. Zu lange Verlängerungskabel vermeiden. Verlängerungskabel mit ausreichendem Aderquerschnitt verwenden. 3. Nicht unter +5° C Außentemperatur betreiben. 4. Motor abkühlen lassen ggf. Ursache der Überhitzung beseitigen.
Kompressor läuft, jedoch kein Druck	<ol style="list-style-type: none"> 1. Rückschlagventil undicht 2. Dichtungen kaputt. 3. Ablass-Schraube für Kondenswasser (11) undicht. 	<ol style="list-style-type: none"> 1. Rückschlagventil austauschen. 2. Dichtungen überprüfen, kaputte Dichtungen bei einer Fachwerkstatt ersetzen lassen. 3. Schraube per Hand nachziehen. Dichtung auf der Schraube überprüfen, ggf. ersetzen.
Kompressor läuft, Druck wird am Manometer angezeigt, jedoch Werkzeuge laufen nicht.	<ol style="list-style-type: none"> 1. Schlauchverbindungen undicht. 2. Schnellkupplung undicht. 3. Zu wenig Druck am Druckregler eingestellt. 	<ol style="list-style-type: none"> 1. Druckluftschlauch und Werkzeuge überprüfen, ggf. austauschen. 2. Schnellkupplung überprüfen, ggf. ersetzen. 3. Druckregler weiter aufdrehen.



Nur für EU-Länder

Werfen Sie Elektrowerkzeuge nicht in den Hausmüll!

Gemäß europäischer Richtlinie 2012/19/EU über Elektro- und Elektronik-Altgeräte und Umsetzung in nationales Recht müssen verbrauchte Elektrowerkzeuge getrennt gesammelt werden und einer umweltgerechten Wiederverwertung zugeführt werden.

Recycling-Alternative zur Rücksendeaufforderung:

Der Eigentümer des Elektrogerätes ist alternativ anstelle Rücksendung zur Mitwirkung bei der sachgerechten Verwertung im Falle der Eigentumsaufgabe verpflichtet. Das Altgerät kann hierfür auch einer Rücknahmestelle überlassen werden, die eine Beseitigung im Sinne der nationalen Kreislaufwirtschafts- und Abfallgesetze durchführt. Nicht betroffen sind den Altgeräten beigefügte Zubehörteile und Hilfsmittel ohne Elektrobestandteile.

Der Nachdruck oder sonstige Vervielfältigung von Dokumentation und Begleitpapieren der Produkte, auch auszugsweise, ist nur mit ausdrücklicher Zustimmung der Einhell Germany AG zulässig.

Technische Änderungen vorbehalten

- Das Produkt erfüllt die Anforderungen der EN 61000-3-11 und unterliegt Sonderanschlussbedingungen. Das heißt, dass eine Verwendung an beliebigen frei wählbaren Anschlusspunkten nicht zulässig ist.
- Das Gerät kann bei ungünstigen Netzverhältnissen zu vorübergehenden Spannungsschwankungen führen.
- Das Produkt ist ausschließlich zur Verwendung an Anschlusspunkten vorgesehen, die
 - a) eine maximale zulässige Netzimpedanz $Z_{\text{sys}} = 0,098 + j0,062 \Omega$ nicht überschreiten, oder
 - b) die eine Dauerstrombelastbarkeit des Netzes von mindestens 100 A je Phase haben.
- Sie müssen als Benutzer sicherstellen, wenn nötig in Rücksprache mit Ihrem Energieversorgungsunternehmen, dass Ihr Anschlusspunkt, an dem Sie das Produkt betreiben möchten, eine der beiden genannten Anforderungen a) oder b) erfüllt.

Service-Informationen

Wir unterhalten in allen Ländern, welche in der Garantieurkunde benannt sind, kompetente Service-Partner, deren Kontakte Sie der Garantieurkunde entnehmen. Diese stehen Ihnen für alle Service-Belange wie Reparatur, Ersatzteil- und Verschleißteil-Versorgung oder den Bezug von Verbrauchsmaterialien zur Verfügung.

Es ist zu beachten, dass bei diesem Produkt folgende Teile einem gebrauchsgemäßen oder natürlichen Verschleiß unterliegen bzw. folgende Teile als Verbrauchsmaterialien benötigt werden.

Kategorie	Beispiel
Verschleißteile*	Keilriemen, Luftfilter
Verbrauchsmaterial/ Verbrauchsteile*	
Fehlteile	

* nicht zwingend im Lieferumfang enthalten!

Bei Mängel oder Fehlern bitten wir Sie, den Fehlerfall im Internet unter www.Einhell-Service.com anzu-melden. Bitte achten Sie auf eine genaue Fehlerbeschreibung und beantworten Sie dazu in jedem Fall folgende Fragen:

- Hat das Gerät bereits einmal funktioniert oder war es von Anfang an defekt?
- Ist Ihnen vor dem Auftreten des Defektes etwas aufgefallen (Symptom vor Defekt)?
- Welche Fehlfunktion weist das Gerät Ihrer Meinung nach auf (Hauptsymptom)?
Beschreiben Sie diese Fehlfunktion.

Garantiekunde

Sehr geehrte Kundin, sehr geehrter Kunde,
unsere Produkte unterliegen einer strengen Qualitätskontrolle. Sollte dieses Gerät dennoch einmal nicht einwandfrei funktionieren, bedauern wir dies sehr und bitten Sie, sich an unseren Servicedienst unter der auf dieser Garantiekarte angegebenen Adresse zu wenden. Gerne stehen wir Ihnen auch telefonisch über die angegebene Servicrufnummer zur Verfügung. Für die Geltendmachung von Garantieansprüchen gilt folgendes:

1. Diese Garantiebedingungen richten sich ausschließlich an Verbraucher, d. h. natürliche Personen, die dieses Produkt weder im Rahmen ihrer gewerblichen noch anderen selbständigen Tätigkeit nutzen wollen. Diese Garantiebedingungen regeln zusätzliche Garantieleistungen, die der u. g. Hersteller zusätzlich zur gesetzlichen Gewährleistung Käufern seiner Neugeräte verspricht. Ihre gesetzlichen Gewährleistungsansprüche werden von dieser Garantie nicht berührt. Unsere Garantieleistung ist für Sie kostenlos.
2. Die Garantieleistung erstreckt sich ausschließlich auf Mängel an einem von Ihnen erworbenen neuen Gerät des u. g. Herstellers, die auf einem Material- oder Herstellungsfehler beruhen und ist nach unserer Wahl auf die Behebung solcher Mängel am Gerät oder den Austausch des Gerätes beschränkt. Bitte beachten Sie, dass unsere Geräte bestimmungsgemäß nicht für den gewerblichen, handwerklichen oder beruflichen Einsatz konstruiert wurden. Ein Garantievertrag kommt daher nicht zustande, wenn das Gerät innerhalb der Garantiezeit in Gewerbe-, Handwerks- oder Industriebetrieben verwendet wurde oder einer gleichzusetzenden Beanspruchung ausgesetzt war.
3. Von unserer Garantie ausgenommen sind:
 - Schäden am Gerät, die durch Nichtbeachtung der Montageanleitung oder aufgrund nicht fachgerechter Installation, Nichtbeachtung der Gebrauchsanleitung (wie durch z.B. Anschluss an eine falsche Netzspannung oder Stromart) oder Nichtbeachtung der Wartungs- und Sicherheitsbestimmungen oder durch Aussetzen des Geräts an anomale Umweltbedingungen oder durch mangelnde Pflege und Wartung entstanden sind.
 - Schäden am Gerät, die durch missbräuchliche oder unsachgemäße Anwendungen (wie z.B. Überlastung des Gerätes oder Verwendung von nicht zugelassenen Einsatzwerkzeugen oder Zubehör), Eindringen von Fremdkörpern in das Gerät (wie z.B. Sand, Steine oder Staub, Transportschäden), Gewaltanwendung oder Fremdeinwirkungen (wie z. B. Schäden durch Herunterfallen) entstanden sind.
 - Schäden am Gerät oder an Teilen des Geräts, die auf einen gebrauchsgemäßen, üblichen oder sonstigen natürlichen Verschleiß zurückzuführen sind.
4. Die Garantiezeit beträgt 24 Monate und beginnt mit dem Kaufdatum des Gerätes. Garantieansprüche sind vor Ablauf der Garantiezeit innerhalb von zwei Wochen, nachdem Sie den Defekt erkannt haben, geltend zu machen. Die Geltendmachung von Garantieansprüchen nach Ablauf der Garantiezeit ist ausgeschlossen. Die Reparatur oder der Austausch des Gerätes führt weder zu einer Verlängerung der Garantiezeit noch wird eine neue Garantiezeit durch diese Leistung für das Gerät oder für etwaige eingebaute Ersatzteile in Gang gesetzt. Dies gilt auch bei Einsatz eines Vor-Ort-Services.
5. Für die Geltendmachung Ihres Garantieanspruches melden Sie bitte das defekte Gerät an unter: www.Einhell-Service.com. Halten Sie bitte den Kaufbeleg oder andere Nachweise Ihres Kaufs des Neugeräts bereit. Geräte, die ohne entsprechende Nachweise oder ohne Typenschild eingeschickt werden, sind von der Garantieleistung aufgrund mangelnder Zuordnungsmöglichkeit ausgeschlossen. Ist der Defekt des Gerätes von unserer Garantieleistung erfasst, erhalten Sie umgehend ein repariertes oder neues Gerät zurück.

Selbstverständlich beheben wir gegen Erstattung der Kosten auch gerne Defekte am Gerät, die vom Garantiefumfang nicht oder nicht mehr erfasst sind. Dazu senden Sie das Gerät bitte an unsere Serviceadresse.

Für Verschleiß-, Verbrauchs- und Fehlteile verweisen wir auf die Einschränkungen dieser Garantie gemäß den Service-Informationen dieser Bedienungsanleitung.

Einhell Service · Eschenstraße 6 · 94405 Landau/Isar (Deutschland)



**Sehr geehrte Kundin,
sehr geehrter Kunde,
LIEBE MÖGLICHMACHER,**

wir haben das Ziel, alles dafür zu tun, damit Sie mit Einhell all Ihre Projekte möglich machen können. Aus diesem Grund ist Service bei uns gelebter Anspruch: mit über 20 Jahren Erfahrung und mehr als 120 kompetenten und persönlichen Ansprechpartnern hat es sich der Einhell Service auf die Fahnen geschrieben, Sie bei allen Fragen zu Ihrem Produkt zu unterstützen. Dazu gehört ein beratendes Technikerteam, bis zu 10 Jahre Ersatzteilverfügbarkeit, 24 Stunden Versandservice, eine leistungsfähige Reparatur-Organisation und ein flächendeckendes Service-Partnernetz.

Über unser Onlineportal www.Einhell-Service.com sind viele unserer verfügbaren Services jetzt noch schneller und einfacher für Sie erreichbar – rund um die Uhr, sieben Tage die Woche.



Einhell-Service.com
>>>

Einhell Service
Eschenstraße 6
94405 Landau an der Isar

Telefon: 09951 - 959 2000
Telefax: 09951 - 959 1700
E-Mail: Service-DE@Einhell.com

Wir freuen uns auf Ihren Besuch unter



Avertissement - Lisez ce mode d'emploi pour diminuer le risque de blessures



Avertissement ! Portez une protection de l'ouïe. L'exposition au bruit peut entraîner une perte de l'ouïe.



Avertissement à la tension électrique !



Avertissement aux pièces brûlantes !



Avertissement ! L'unité démarre automatiquement sans avertissement sous la pression d'enclenchement en cas de chute de pression !



Remarque ! Avant la première mise en service, vérifiez le niveau d'huile et remplacez le bouchon d'huile !



Interrupteur de surcharge

Danger !

Lors de l'utilisation d'appareils, il faut respecter certaines mesures de sécurité afin d'éviter des blessures et dommages. Veuillez donc lire attentivement ce mode d'emploi/ces consignes de sécurité. Veuillez à le conserver en bon état pour pouvoir accéder aux informations à tout moment. Si l'appareil doit être remis à d'autres personnes, veuillez à leur remettre aussi ce mode d'emploi/ces consignes de sécurité. Nous déclinons toute responsabilité pour les accidents et dommages dus au non-respect de ce mode d'emploi et des consignes de sécurité.

1. Consignes de sécurité

Vous trouverez les consignes de sécurité correspondantes dans le cahier en annexe.

Danger !

Veillez lire toutes les consignes de sécurité et instructions. Tout non-respect des consignes de sécurité et instructions peut provoquer une décharge électrique, un incendie et/ou des blessures graves.

Conservez toutes les consignes de sécurité et instructions pour une consultation ultérieure.

Cet appareil ne convient pas aux personnes (y compris les enfants) qui en raison de leurs capacités physiques, sensorielles ou intellectuelles ou leur manque d'expérience et/ou de connaissances ne peuvent pas l'utiliser de manière sûre, à moins d'être surveillées et de recevoir les instructions relatives à l'utilisation de l'appareil par une personne responsable de leur sécurité. Surveillez les enfants pour vous assurer qu'ils ne jouent pas avec l'appareil.

2. Description de l'appareil et volume de livraison**2.1 Description de l'appareil (figure 1-4)**

1. Filtre à air d'aspiration
2. Récipient sous pression
3. Roue
4. Roue de guidage
5. Accouplement rapide (air comprimé réglé)
6. Manomètre (la pression réglée est lisible)
7. Manostat régulateur
8. Interrupteur marche/arrêt

9. Poignée de transport
10. Soupape de sécurité
11. Bouchon fileté de vidange pour eau de condensation
12. Manomètre (pression du réservoir lisible)
13. Accouplement rapide (air comprimé non réglé)
14. Bouchon d'huile
15. Bouchon fileté de vidange d'huile
16. Interrupteur de surcharge
17. Ouverture de remplissage d'huile
18. Enjoliveur
19. Vis (à six pans creux) pour montage de la poignée
20. Clé allen
21. Recouvrement de protection de courroie trapézoïdale
22. Rondelle
23. Écrou pour montage de roue de guidage
24. Vis de l'axe
25. Rondelle élastique
26. Écrou pour montage de l'axe
27. Frein de roue de guidage
28. Clapet anti-retour
29. Verre-regard

2.2 Volume de livraison

Veillez contrôler si l'article est complet à l'aide de la description du volume de livraison. S'il manque des pièces, il faut vous adresser dans un délai de 5 jours ouvrables maximum après votre achat à notre service après-vente ou au magasin de bricolage compétent le plus proche muni d'une preuve d'achat valable. Veuillez consulter pour cela le tableau des garanties dans les conditions de garantie à la fin du mode d'emploi.

- Ouvrez l'emballage et prenez l'appareil en le sortant avec précaution de l'emballage.
- Retirez le matériel d'emballage tout comme les sécurités d'emballage et de transport (s'il y en a).
- Vérifiez si la livraison est bien complète.
- Contrôlez si l'appareil et ses accessoires ne sont pas endommagés par le transport.
- Conservez l'emballage autant que possible jusqu'à la fin de la période de garantie.

Danger !

L'appareil et le matériel d'emballage ne sont pas des jouets ! Il est interdit de laisser des enfants jouer avec des sacs et des films en plastique et avec des pièces de petite taille. Ils risquent de les avaler et de s'étouffer !

- Roue (2x)
- Roue de guidage (2x)
- Poignée de transport
- Bouchon d'huile
- Enjoliveur (2x)
- Vis (à six pans creux) pour montage de la poignée (2x)
- Clé allen
- Rondelle (2x)
- Écrou pour montage de roue de guidage (2x)
- Rondelle élastique (4x)
- Écrou, pour montage de l'axe (2x)
- Vis de l'axe (2x)
- Mode d'emploi d'origine
- Consignes de sécurité

3. Utilisation conforme à l'affectation

Le compresseur sert à produire de l'air comprimé pour les outils fonctionnant à l'air comprimé.

La machine doit exclusivement être employée conformément à son affectation. Chaque utilisation allant au-delà de cette affectation est considérée comme non conforme. Pour les dommages en résultant ou les blessures de tout genre, le producteur décline toute responsabilité et l'opérateur/l'exploitant est responsable.

Veillez au fait que nos appareils, conformément à leur affectation, n'ont pas été construits, pour être utilisés dans un environnement professionnel, industriel ou artisanal. Nous déclinons toute responsabilité si l'appareil est utilisé professionnellement, artisanalement ou dans des sociétés industrielles, tout comme pour toute activité équivalente.

4. Données techniques

Branchement réseau : 220-240 V ~ 50 Hz
 Puissance du moteur : 3000W
 Vitesse de rotation (moteur) tr/min: 2850
 Vitesse de rotation (pompe) tr/min: 1020
 Pression de service en bars : max. 10
 Volume du récipient sous pression (en litres) : . 90
 Puissance d'aspiration théorique l/min..... 430
 Puissance de sortie
 (air comprimé) à 7 bars : 200 litres/min
 Puissance de sortie
 (air comprimé) à 4 bars : 210 litres/min
 Niveau de puissance acoustique L_{WA} en dB : ... 97
 Imprécision K_{WA} 0,49 dB
 Niveau de pression acoustique L_{pA} en dB : 73
 Imprécision K_{pA} 0,49 dB
 Type de protection : IP20
 Poids de l'appareil en kg : env. 68 kg
 Quantité d'huile : env. 0,85 litre

Bruit

Les valeurs de niveau de bruit ont été déterminées conformément à EN ISO 3744.

Portez une protection acoustique.

L'exposition au bruit peut entraîner la perte de l'ouïe.

5. Avant la mise en service

Assurez-vous, avant de connecter la machine, que les données se trouvant sur la plaque de signalisation correspondent bien aux données du réseau.

Avertissement !

Enlevez systématiquement la fiche de contact avant de paramétrer l'appareil.

- Vérifiez que l'appareil n'a pas été endommagé pendant le transport. En cas d'avarie, informez immédiatement l'entreprise de transport qui a livré le compresseur.
- Il est recommandable d'installer le compresseur à proximité du consommateur.
- Evitez les tuyaux à air et les câbles d'alimentation (câbles de rallonge) longs.
- Veillez à ce que l'air aspiré soit sec et sans poussière.
- N'installez pas le compresseur dans un local humide ou détrempé.

- Le compresseur doit être utilisé uniquement dans des endroits adéquats (bonne ventilation, température ambiante +5°C - +40° C). Il ne doit y avoir dans la salle aucune poussière, aucun acide, aucune vapeur, aucun gaz explosif ou inflammable.
- Le compresseur doit être employé dans des endroits secs. Il ne peut être utilisé dans des zones où l'on travaille avec des éclaboussures d'eau.
- Avant la mise en service, contrôlez le niveau d'huile dans la pompe du compresseur.
- Exploitez l'appareil uniquement sur un support solide, et plat.
- Utilisez des tuyaux flexibles afin d'éviter une transmission de charges inadmissibles sur le système de conduites situé au niveau du raccordement de l'installation de compression vers le système de conduites.
- Il est nécessaire d'utiliser des purgeurs, des pièges et des possibilités d'écoulement pour traiter les liquides produits par le compresseur avant la mise en marche de l'installation de compression.
- Les tuyaux d'amenée devraient être équipés d'un câble de sécurité (par ex. un câble en acier) en cas de pressions supérieures à 7 bars.

6. Montage et mise en service

Remarque !

Montez absolument l'appareil complètement avant de le mettre en service !

6.1 Montage des roues (3)

Les roues ci-jointes doivent être montées conformément à la figure 4.

6.2 Montage des roues de guidage (4)

Les roues de guidage (4) jointes doivent être montées conformément à la figure 5.

6.3 Montage de la poignée de transport (9)

Vissez la poignée de transport (9) comme indiqué dans les figures 6 à 7 sur le compresseur.

6.4 Remplacement du capuchon obturateur de l'huile (14)

Supprimez avec un tournevis le bouchon de transport de l'orifice de remplissage d'huile et introduisez le capuchon obturateur d'huile (14) joint dans l'orifice de remplissage d'huile (fig. 8)

6.2 Montage de l'accouplement rapide pour pression du récipient (13)

Vissez l'accouplement rapide pour la pression non régulée du récipient (13) comme indiqué dans les figures 9 à 10 sur le récipient sous pression (2).

6.6 Branchement au réseau

- Le moteur est doté d'un interrupteur de surcharge (figure 2/pos. 16). En cas de surcharge du compresseur, l'interrupteur de surcharge se déconnecte automatiquement afin de protéger le compresseur de la surchauffe. Si l'interrupteur de surcharge s'est déclenché, mettez le compresseur hors circuit par l'interrupteur marche/arrêt (8) et laissez refroidir le compresseur. Appuyez à présent sur l'interrupteur de surcharge (16) et remettez le compresseur en marche.
- Les longs câbles d'alimentation tout comme les rallonges, tambours de câble etc. entraînent des chutes de tension et peuvent empêcher le démarrage du moteur.
- Lorsque la température descend en dessous de +5° C, le moteur marche durement et peut ne pas démarrer.

6.7 Interrupteur marche/arrêt (8)

Le compresseur est mis en circuit en tirant le bouton (8).

Pour mettre le compresseur hors circuit, il faut appuyer sur le bouton (8). (figure 2)

6.8 Réglage de pression : (figure 1,2)

- Le régulateur de pression (7) permet de régler la pression sur le manomètre (6).
- La pression réglée peut être prise au niveau du raccord rapide (5).

6.9 Réglage de l'interrupteur manométrique

L'interrupteur manométrique est ajusté à l'usine.
Pression de mise en circuit: 8 bar
Pression de mise hors circuit 10 bar

7. Remplacement de la ligne de raccordement réseau

Si la ligne de raccordement réseau de cet appareil est endommagée, il faut la faire remplacer par le producteur ou son service après-vente ou par une personne de qualification semblable afin d'éviter tout risque.

8. Nettoyage, maintenance et commande de pièces de rechange

Avertissement !

Retirez la prise du réseau avant chaque travail de réglage et de maintenance.

Avertissement !

Attendez jusqu'à ce que le compresseur ait refroidi ! Risque de brûlure !

Avertissement !

Avant tous travaux de nettoyage et de maintenance, mettre la chaudière hors circuit.

Avertissement !

Éteignez toujours l'appareil après utilisation et débranchez la fiche de contact.

8.1 Nettoyage

- Maintenez les dispositifs de protection aussi propres (sans poussière) que possible. Frottez l'appareil avec un chiffon propre ou soufflez dessus avec de l'air comprimé à basse pression.
- Nous recommandons de nettoyer l'appareil directement après chaque utilisation.
- Nettoyez l'appareil régulièrement à l'aide d'un chiffon humide et un peu de savon. N'utilisez aucun produit de nettoyage ni détergent; ils pourraient endommager les pièces en matières plastiques de l'appareil. Veillez à ce qu'aucune eau n'entre à l'intérieur de l'appareil.
- Détachez le tuyau et les outils de pulvérisation du compresseur avant de commencer le nettoyage. Le compresseur ne doit pas être lavé à l'eau, avec des solvants ou autres produits du même genre.

8.2 Eau condensée (figure 1)

Remarque ! Pour une durée de conservation durable du récipient sous pression (2), il faut vider l'eau de condensation en ouvrant le bouchon fileté de décharge (11) après chaque service. Contrôlez le réservoir de pression avant chaque service pour déceler la rouille et les détériorations. Il ne faut pas exploiter le compresseur avec un réservoir de pression rouillé ou endommagé. Si vous constatez des dommages, veuillez vous adresser au service après-vente.

Remarque !

L'eau condensée issue du récipient de pression comprend des résidus d'huile. Éliminez l'eau condensée dans le respect de l'environnement en l'apportant dans un poste collecteur correspondant.

8.3 Soupape de sécurité (10)

La soupape de sécurité est réglée sur la pression maximale admise du récipient sous pression. Il est interdit de dérégler la soupape de sécurité ou supprimer ses plombs.

8.4 Contrôler régulièrement le niveau d'huile

Mettez le compresseur sur une surface plane et droite. Le niveau d'huile doit se trouver entre MAX et MIN de la jauge de verre-regard (fig. 11).

Vidange d'huile : Huile recommandée : SAE 15W/40 ou équivalente.

Le premier remplissage doit être remplacé au bout de 100 heures de service. Ensuite, vidanger l'huile toutes les 500 heures de service pour en remplir une nouvelle.

8.5 Vidange d'huile

Mettez le moteur hors circuit et déconnectez la fiche de contact de la prise. Après avoir fait baisser la pression de l'air, vous pouvez dévisser le bouchon fileté de vidange d'huile (15) sur la pompe du compresseur. Afin que l'huile ne s'échappe pas de façon incontrôlée, maintenez une petite goulotte en tôle dessous et récupérez l'huile dans un réservoir. Si l'huile ne s'écoule pas complètement, nous recommandons de pencher légèrement le compresseur.

Pour éliminer l'huile, apportez-le dans un point de collecte d'huile usée correspondant.

Si de l'huile s'est échappée, remettez le bouchon fileté de vidange d'huile (15) en place. Remplissez d'huile neuve par l'orifice de remplissage d'huile (17). Le niveau d'huile doit atteindre la consigne dans le verre-regard. Ensuite, remettez le capuchon obturateur (14).

8.6 Nettoyage du filtre d'aspiration (1)

Le filtre d'aspiration empêche d'aspirer la poussière et les impuretés. Il faut nettoyer ce filtre au moins toutes les 300 heures de service. Un filtre d'aspiration bouché réduit énormément la puissance du compresseur. Desserrez les vis situées sur le filtre à air, afin que les deux moitiés de boîtier du filtre à air puissent être ouvertes. Soufflez toutes les pièces du filtre avec de l'air comprimé à faible pression (env. 3 bars) et montez ensuite le

filtre à air dans le sens inverse des étapes. Veillez lors du nettoyage à vous protéger suffisamment de la poussière (par ex. masque à poussière adéquat).

8.7 Resserage de la courroie trapézoïdale (fig. 12-15)

- Débranchez la prise secteur et démontez le recouvrement de protection de la courroie trapézoïdale.
- Desserrez les quatre vis de fixation du moteur (A).
- Déplacez le moteur jusqu'à ce que la courroie trapézoïdale soit tendue de telle manière qu'elle puisse encore être enfoncée d'environ 1-2 cm au niveau du plus grand point libre.
- Resserrez à fond les vis de fixation du moteur (A) et montez le recouvrement de protection de la courroie trapézoïdale.

8.8 Entreposage

Avertissement !

Tirez la fiche de contact, ventilez l'appareil et tous les outils à air comprimé raccordés. Rangez le compresseur de manière qu'aucune personne non autorisée ne puisse le mettre en service.

Avertissement !

Le compresseur doit être conservé dans un endroit sec et dont l'accès est interdit aux personnes non autorisées. Ne le renversez pas, conservez-le uniquement debout !

Entreposez l'appareil et ses accessoires dans un endroit sombre, sec et à l'abri du gel tout comme inaccessible aux enfants. La température de stockage optimale est comprise entre 5 et 30 °C. Conservez l'outil électrique dans l'emballage d'origine.

8.9 Transport

- Pour le transport, utilisez la poignée et déplacez le compresseur avec.
- Transportez l'appareil uniquement par la poignée de transport.
- Protégez l'appareil contre les chocs ou les vibrations inattendus.

8.10 Commande de pièces de rechange :

Pour les commandes de pièces de rechange, veuillez indiquer les références suivantes:

- Type de l'appareil
- No. d'article de l'appareil
- No. d'identification de l'appareil
- No. de pièce de rechange de la pièce requise

Vous trouverez les prix et informations actuelles à l'adresse www.Einhell-Service.com

9. Mise au rebut et recyclage

L'appareil se trouve dans un emballage permettant d'éviter les dommages dus au transport. Cet emballage est une matière première et peut donc être réutilisé ultérieurement ou être réintroduit dans le circuit des matières premières. L'appareil et ses accessoires sont en matériaux divers, comme par ex. des métaux et matières plastiques. Les appareils défectueux ne doivent pas être jetés dans les poubelles domestiques. Pour une mise au rebut conforme à la réglementation, l'appareil doit être déposé dans un centre de collecte approprié. Si vous ne connaissez pas de centre de collecte, veuillez vous renseigner auprès de l'administration de votre commune.

10. Origine possible des pannes

Problème	Origine	Solution
Le compresseur ne marche pas.	<ol style="list-style-type: none"> 1. Tension secteur pas présente. 2. Tension secteur trop basse. 3. Température extérieure trop faible. 4. Moteur surchauffé. 	<ol style="list-style-type: none"> 1. Contrôler le câble, la fiche de contact, le fusible et la prise de courant. 2. Evitez des rallonges de câble trop longues. Utilisez des rallonges de câble avec suffisamment de diamètre de brin. 3. Ne pas s'en servir à une température inférieure à +5°C. 4. Laisser refroidir le moteur, le cas échéant, éliminer l'origine de la surchauffe.
Le compresseur fonctionne, cependant aucune pression n'est présente.	<ol style="list-style-type: none"> 1. Soupape anti-retour non étanche 2. Joints cassés. 3. Bouchon fileté de vidange pour l'eau condensée (11) perméable. 	<ol style="list-style-type: none"> 1. Remplacer la soupape anti-retour. 2. Contrôler les joints, faire remplacer les joints cassés dans un atelier. 3. Resserrer la vis manuellement. Contrôler le joint sur la vis, le remplacer le cas échéant.
Le compresseur fonctionne, la pression est affichée sur le manomètre, mais les outils ne fonctionnent pas.	<ol style="list-style-type: none"> 1. Raccords de flexibles perméables. 2. Raccord rapide non étanche. 3. Pas assez de pression réglée sur le régulateur de pression. 	<ol style="list-style-type: none"> 1. Contrôler le tuyau d'air comprimé et les outils, le cas échéant, le remplacer. 2. Contrôler le raccord rapide, le cas échéant, le remplacer 3. Ouvrir encore le régulateur de pression.



Uniquement pour les pays de l'Union Européenne

Ne jetez pas les outils électriques dans les ordures ménagères!

Selon la norme européenne 2012/19/CE relative aux appareils électriques et systèmes électroniques usés et selon son application dans le droit national, les outils électriques usés doivent être récoltés à part et apportés à un recyclage respectueux de l'environnement.

Possibilité de recyclage en alternative à la demande de renvoi :

Le propriétaire de l'appareil électrique est obligé, en guise d'alternative à un envoi en retour, à contribuer à un recyclage effectué dans les règles de l'art en cas de cessation de la propriété. L'ancien appareil peut être remis à un point de collecte dans ce but. Cet organisme devra l'éliminer dans le sens de la Loi sur le cycle des matières et les déchets. Ne sont pas concernés les accessoires et ressources fournies sans composants électroniques.

Toute réimpression ou autre reproduction de la documentation et des papiers joints aux produits, même sous forme d'extraits, est uniquement permise une fois l'accord explicite de l'Einhell Germany AG obtenu.

Sous réserve de modifications techniques

- Le produit répond aux exigences de la norme EN 61000-3-11 et est soumis à des conditions de raccordement spéciales. Autrement dit, il est interdit de l'utiliser sur un point de raccordement au choix.
- L'appareil peut entraîner des variations de tension provisoires lorsque le réseau n'est pas favorable.
- Le produit est exclusivement prévu pour l'utilisation aux points de raccordement
 - a) ne dépassent pas une impédance de réseau maximale autorisée $Z_{sys} = 0,098 + 0,062j$, ou
 - b) qui ont une intensité admissible du courant permanent d'au moins 100 A par phase.
- En tant qu'utilisateur, vous devez vous assurer, si nécessaire en consultant votre entreprise d'électricité locale, que le point de raccordement avec lequel vous voulez exploiter le produit, répond à l'une des deux exigences a) ou b).

Informations service après-vente

Nous disposons dans tous les pays mentionnés dans le bon de garantie de partenaires de service après-vente compétents dont vous trouverez les coordonnées dans le bon de garantie. Ceux-ci se tiennent à votre disposition pour tout ce qui concerne le service après-vente comme les réparations, l'approvisionnement en pièces de rechange et d'usure ou l'achat de pièces de consommation.

Il faut tenir compte du fait que pour ce produit les pièces suivantes sont soumises à une usure liée à l'utilisation ou à une usure naturelle ou que les pièces suivantes sont nécessaires en tant que consommables.

Catégorie	Exemple
Pièces d'usure*	courroie trapézoïdale, filtre à air
Matériel de consommation/ pièces de consommation*	
Pièces manquantes	

*Pas obligatoirement compris dans la livraison !

En cas de vices ou de défauts, nous vous prions d'enregistrer le cas du défaut sur internet à l'adresse www.Einhell-Service.com. Veuillez donner une description précise du défaut et répondre dans tous les cas aux questions suivantes :

- est-ce que l'appareil a fonctionné une fois ou était-il défectueux dès le départ ?
- avez-vous remarqué quelque chose avant la panne (symptôme avant la panne) ?
- quel est le défaut de fonctionnement de l'appareil à votre avis (symptôme principal) ?
Décrivez ce défaut de fonctionnement.

Bon de garantie

Chère cliente, cher client,

nos produits sont soumis à un contrôle de qualité très strict. Si toutefois, il arrivait que cet appareil ne fonctionne pas parfaitement, nous en sommes désolés et nous vous prions de vous adresser à notre service après-vente à l'adresse indiquée sur le bon de garantie. Nous nous tenons également volontiers à votre disposition par téléphone au numéro de service après-vente indiqué. La garantie est valable dans les conditions suivantes :

1. Ces conditions de garantie s'adressent uniquement à des consommateurs, c'est à dire à des personnes physiques qui ne souhaitent ni utiliser ce produit dans le cadre de leur activité industrielle ou artisanale, ni dans le cadre de toute autre activité indépendante. Les conditions de garantie réglementent les prestations de garantie supplémentaires que le fabricant mentionné ci-dessous promet aux acheteurs de ses appareils en supplément de la prestation de garantie légale. Vos droits légaux en matière de garantie restent inchangés. Notre prestation de garanti est gratuite pour vous.
2. La prestation de garantie s'étend exclusivement aux défauts résultant d'une erreur de fabrication ou de matériau d'un appareil neuf du fabricant mentionné ci-dessous et acheté par vos soins. La prestation de garantie se limite selon notre décision soit à la résolution de tels défauts sur l'appareil, soit à l'échange de l'appareil.
Veillez au fait que nos appareils, conformément au règlement, n'ont pas été conçus pour être utilisés dans un environnement professionnel, industriel ou artisanal. Il n'y a donc pas de contrat de garantie quand l'appareil a été utilisé professionnellement, artisanalement ou par des sociétés industrielles ou exposé à une sollicitation semblable pendant la durée de la garantie.
3. Sont exclus de notre garantie :
 - les dommages liés au non-respect des instructions de montage ou en raison d'une installation incorrecte, au non-respect du mode d'emploi (en raison par ex. du branchement de l'appareil sur la tension de réseau ou le type de courant incorrect), au non-respect des dispositions de maintenance et de sécurité ou résultant d'une exposition de l'appareil à des conditions environnementales anormales ou d'un manque d'entretien et de maintenance.
 - les dommages résultant d'une utilisation abusive ou non conforme (comme par ex. une surcharge de l'appareil ou une utilisation d'outils ou d'accessoires non autorisés), de la pénétration d'objets étrangers dans l'appareil (comme par ex. du sable, des pierres ou de la poussière), de l'utilisation de la force ou de la violence (comme par ex. les dommages liés aux chutes).
 - les dommages sur l'appareil ou des parties de l'appareil résultant de l'usure normale liée à l'utilisation de l'appareil ou de toute autre usure naturelle.
4. La durée de garantie est de 24 mois et débute à la date d'achat de l'appareil. Les droits à la garantie doivent être revendiqués avant l'expiration de la durée de garantie dans un délai de deux semaines après avoir constaté le défaut. La revendication de droits à la garantie après expiration de la durée de garantie est exclue. La réparation ou l'échange de l'appareil n'entraîne ni une extension de la durée de garantie ni le début d'une nouvelle durée de garantie pour cet appareil ou toute autre pièce de rechange installée sur l'appareil. Cela est valable également dans le cas d'une intervention du service après-vente à domicile.
5. Pour faire valoir vos droits à la garantie, veuillez enregistrer l'appareil défectueux à l'adresse suivante : www.Einhell-Service.com. Veuillez garder à disposition la preuve d'achat ou tout autre justificatif de l'achat de votre nouvel appareil. Les appareils envoyés sans les justificatifs correspondants ou sans plaque signalétique sont exclus de la prestation de garantie en raison de l'impossibilité de les enregistrer. Si le défaut de l'appareil est inclut dans la garantie, vous recevrez sans délai un appareil réparé ou un nouvel appareil.

Bien entendu, nous réparons volontiers les défauts de votre appareil qui ne sont pas ou plus compris dans l'étendue de la garantie contre le remboursement des frais de réparation. Pour cela, veuillez envoyer l'appareil à notre adresse de service après-vente.

Pour les pièces d'usure, de consommation et manquantes, nous renvoyons aux restrictions de cette garantie conformément aux informations du service après-vente de ce mode d'emploi.



Avvertenza! - Per ridurre il rischio di lesioni leggete le istruzioni per l'uso



Avvertenza! Portate cuffie antirumore. L'effetto del rumore può causare la perdita dell'udito.



Fate attenzione alla tensione elettrica!



Fate attenzione alle parti molto calde!



Avvertenza! In caso di caduta di pressione al di sotto del livello di inserimento l'unità si avvia automaticamente senza avvertimento!



Avviso! Prima della prima messa in esercizio controllate il livello dell'olio e sostituite il relativo tappo di chiusura!



Interruttore di sovraccarico

Pericolo!

Nell'usare gli apparecchi si devono rispettare diverse avvertenze di sicurezza per evitare lesioni e danni. Quindi leggete attentamente queste istruzioni per l'uso/le avvertenze di sicurezza. Conservate bene le informazioni per averle a disposizione in qualsiasi momento. Se date l'apparecchio ad altre persone, consegnate queste istruzioni per l'uso/le avvertenze di sicurezza insieme all'apparecchio. Non ci assumiamo alcuna responsabilità per incidenti o danni causati dal mancato rispetto di queste istruzioni e delle avvertenze di sicurezza.

1. Avvertenze sulla sicurezza

Le relative avvertenze di sicurezza si trovano nell'opuscolo allegato.

Pericolo!

Leggete tutte le avvertenze di sicurezza e le istruzioni. Dimenticanze nel rispetto delle avvertenze di sicurezza e delle istruzioni possono causare scosse elettriche, incendi e/o gravi lesioni.

Conservate tutte le avvertenze e le istruzioni per eventuali necessità future.

Questo apparecchio non è destinato ad essere usato da persone (bambini compresi) con capacità fisiche, sensoriali o mentali limitate o che manchino di esperienza e/o conoscenze, a meno che non vengano sorvegliati da una persona responsabile per la loro sicurezza o abbiano ricevuto da essa istruzioni su come usare l'apparecchio. I bambini devono essere sorvegliati per assicurarsi che non giochino con l'apparecchio.

2. Descrizione dell'apparecchio ed elementi forniti

2.1 Descrizione dell'apparecchio (Fig. 1-4)

1. Filtro dell'aria di aspirazione
2. Serbatoio a pressione
3. Ruota
4. Ruota piroettante
5. Attacco rapido (aria compressa regolata)
6. Manometro (indica la pressione impostata)
7. Regolatore di pressione
8. Interruttore ON/OFF
9. Impugnatura di trasporto
10. Valvola di sicurezza
11. Vite di scarico dell'acqua di condensa
12. Manometro

(indica la pressione del serbatoio)

13. Attacco rapido (aria compressa non regolata)
14. Tappo di chiusura dell'olio
15. Tappo a vite di scarico dell'olio
16. Interruttore di sovraccarico
17. Apertura di riempimento dell'olio
18. Coprimozzo
19. Vite (a esagono cavo) per montaggio impugnatura
20. Chiave a brugola
21. Copertura protettiva della cinghia trapezoidale
22. Rosetta
23. Dado per montaggio delle ruote piroettanti
24. Vite dell'asse
25. Rosetta elastica
26. Dado per montaggio asse
27. Freno delle ruote piroettanti
28. Valvola antiritorno
29. Tubo di livello

2.2 Elementi forniti

Verificate che l'articolo sia completo sulla base degli elementi forniti descritti. In caso di parti mancanti, rivolgetevi al nostro Centro Servizio Assistenza o al punto vendita in cui avete acquistato l'apparecchio presentando un documento di acquisto valido entro e non oltre i 5 giorni lavorativi dall'acquisto dell'articolo. Al riguardo fate attenzione alla Tabella Garanzia nelle informazioni sul Servizio Assistenza alla fine delle istruzioni.

- Aprite l'imballaggio e togliete con cautela l'apparecchio dalla confezione.
- Togliete il materiale d'imballaggio e anche i fermi di trasporto / imballo (se presenti).
- Controllate che siano presenti tutti gli elementi forniti.
- Verificate che l'apparecchio e gli accessori non presentino danni dovuti al trasporto.
- Se possibile, conservate l'imballaggio fino alla scadenza della garanzia.

Pericolo!

L'apparecchio e il materiale d'imballaggio non sono giocattoli! I bambini non devono giocare con sacchetti di plastica, film e piccoli pezzi! Sussiste pericolo di ingerimento e soffocamento!

- Ruota (2x)
- Ruota piroettante (2x)
- Impugnatura di trasporto
- Tappo di chiusura dell'olio
- Coprimozzo (2x)
- Vite (a esagono cavo) per montaggio

- impugnatura (2x)
- Chiave a brugola
- Rosetta (2x)
- Dado, per montaggio delle ruote piroettanti (2 pz.)
- Rosetta elastica (4x)
- Dado, per montaggio asse (2x)
- Vite dell'asse (2x)
- Istruzioni per l'uso originali
- Avvertenze di sicurezza

3. Utilizzo proprio

Il compressore serve per produrre aria compressa per utensili azionati con aria compressa.

L'apparecchio deve venire usato solamente per lo scopo a cui è destinato. Ogni altro tipo di uso che esuli da quello previsto non è un uso conforme. L'utilizzatore/l'operatore, e non il costruttore, è responsabile dei danni e delle lesioni di ogni tipo che ne risultino.

Tenete presente che i nostri apparecchi non sono stati costruiti per l'impiego professionale, artigianale o industriale. Non ci assumiamo alcuna garanzia quando l'apparecchio viene usato in imprese commerciali, artigianali o industriali, o in attività equivalenti.

4. Caratteristiche tecniche

Collegamento alla rete: 220-240 V ~ 50 Hz
 Potenza del motore: 3000W
 Numero di giri (motore) min⁻¹: 2850
 Numero di giri (pompa) min⁻¹: 1020
 Pressione di esercizio bar: max. 10
 Volume del serbatoio a pressione (in litri): 90
 Potenza di aspirazione teorica l/min: 430
 Potenza erogata (aria compressa) a 7 bar: 200 litri/min
 Potenza erogata (aria compressa) a 4 bar: 210 litri/min
 Livello di potenza acustica L_{WA} in dB: 97
 Incertezza K_{WA} : 0,49 dB
 Livello di pressione acustica L_{pA} in dB: 73
 Incertezza K_{pA} : 0,49 dB
 Tipo di protezione: IP20
 Peso dell'apparecchio in kg: ca. 68 kg
 Quantità di olio: ca. 0,85 litri

Rumore

I valori di emissione dei rumori sono stati rilevati secondo la norma EN ISO 3744.

Portate cuffie antirumore.

L'effetto del rumore può causare la perdita dell'udito.

5. Avvertenze sul collocamento

Prima di inserire la spina nella presa di corrente assicuratevi che i dati sulla targhetta di identificazione corrispondano a quelli di rete.

Avvertenza!

Staccate sempre la spina di alimentazione prima di ogni impostazione all'utensile.

- Verificate che l'apparecchio non presenti danni di trasporto. Comunicare tempestivamente gli eventuali danni rilevati all'impresa trasporti, che ha provveduto alla consegna del compressore.
- Il collocamento del compressore dovrebbe avvenire vicino al consumatore.
- Sono da evitare lunghe condutture dell'aria e lunghe condutture di raccordo (cavi di prolunga).
- Verificate che l'aria assorbita sia asciutta e senza polvere.
- Non collocare il compressore in una stanza umida o bagnata.
- Il compressore deve venire usato soltanto in luoghi adatti (ben aerati, temperatura ambiente +5°C - +40°C). Il luogo deve essere privo di polvere, acidi, vapori, gas esplosivi o infiammabili.
- Utilizzate tubi flessibili per evitare di trasferire carichi eccessivi sul sistema di tubazioni attraverso il collegamento dell'impianto del compressore a tale sistema.
- Si devono usare separatori, captatori e dispositivi di scarico che sono necessari per trattare i liquidi prodotti dal compressore prima della messa in esercizio dell'apparecchio del compressore.
- I tubi flessibili di alimentazione dovrebbero essere dotati di un cavo di sicurezza (ad es. un cavo di acciaio) in caso di pressioni superiori ai 7 bar.

6. Montaggio e messa in esercizio

Avviso!

Prima della messa in esercizio montate assolutamente l'apparecchio in modo completo!

6.1 Montaggio delle ruote (Fig. 3)

Le ruote accluse devono venire montate secondo la figura 4.

6.2 Montaggio delle ruote piroettanti (4)

Le ruote piroettanti accluse (4) devono venire montate secondo la Fig. 5.

6.3 Montaggio della maniglia di trasporto (9)

Avvitate la maniglia di trasporto (9) al compressore come mostrato nelle Fig. da 6 a 7.

6.4 Sostituzione del tappo di chiusura dell'olio (14)

Con un cacciavite togliete il coperchio dell'apertura di riempimento dell'olio e mettete il tappo di chiusura dell'olio (14) in tale apertura (Fig. 8).

6.5 Montaggio dell'attacco rapido per pressione del serbatoio (13)

Avvitate l'attacco rapido per la pressione non regolata del serbatoio (13) al serbatoio a pressione (2) come mostrato nelle Fig. 9 e 10.

6.6 Presa di rete

- Il motore è dotato di un interruttore di sovraccarico (Fig. 2/Pos. 16). In caso di sovraccarico del compressore l'interruttore di sovraccarico lo disinserisce automaticamente per proteggere il compressore dal surriscaldamento. Se dovesse essere intervenuto l'interruttore di sovraccarico, spegnete il compressore con l'interruttore ON/OFF (8) e attendete fino a quando il compressore si sia raffreddato. Premete quindi l'interruttore di sovraccarico (16) e riaccendete il compressore.
- I cavi lunghi di alimentazione nonché prolunghie, avvolgicavi, ecc. causano un calo di tensione e possono impedire l'avvio del motore.
- In caso di basse temperature inferiori a +5°C l'avvio del motore può essere più difficile.

6.7 Interruttore ON/OFF (8)

Il compressore viene inserito tirando il pulsante rosso (8).

Per disinserire il compressore si deve premere il pulsante rosso (8). (Fig. 2)

6.8 Impostazione della pressione (Fig. 1,2)

- Con il regolatore della pressione (7) si può impostare la pressione sul manometro (6).
- La pressione impostata può essere prelevata sull'accoppiamento rapido (5).

6.9 Regolazione del pulsante

Il pulsante è stato regolato nello stabilimento.

Pressione d'accensione 8 bar

Pressione di spegnimento 10 bar

7. Sostituzione del cavo di alimentazione

Se il cavo di alimentazione di questo apparecchio viene danneggiato deve essere sostituito dal produttore, dal suo servizio di assistenza clienti o da una persona al pari qualificata al fine di evitare pericoli.

8. Pulizia e manutenzione

Avvertenza!

Prima di qualsiasi lavoro di pulizia e di manutenzione staccate la spina dalla presa di corrente.

Avvertenza!

Attendete fino a quando il compressore si sia completamente raffreddato! Pericolo di ustioni!

Avvertenza!

Prima di ogni lavoro di pulizia e manutenzione si deve eliminare la pressione del serbatoio!

Avvertenza!

Dopo l'uso spegnete l'apparecchio e staccate la spina dalla presa di corrente.

8.1 Pulizia

- Tenete i dispositivi di protezione il più possibile liberi da polvere e sporco. Strofinare l'apparecchio con un panno pulito o soffiare con l'aria compressa a pressione bassa.
- Consigliamo di pulire l'apparecchio subito dopo averlo usato.
- Pulite l'apparecchio regolarmente con un panno asciutto ed un po' di sapone. Non usate detersivi o solventi perché questi ultimi potrebbero danneggiare le parti in

plastica dell'apparecchio. Fate attenzione che non possa penetrare dell'acqua all'interno dell'apparecchio.

- Il tubo e gli strumenti di spruzzo devono essere separati dal compressore prima della pulizia. Il compressore non deve venire pulito con acqua, solventi ecc.

8.2 Acqua di condensa (Fig. 1)

Avviso! Per una prolungata durata del recipiente a pressione (2), dopo ogni utilizzo, è necessario scaricare l'acqua di condensa aprendo la vite di scarico (11).

Prima di ogni utilizzo controllate che il recipiente a pressione non presenti danni e ruggine. Il compressore non deve venire usato con un recipiente a pressione danneggiato o arrugginito. Se notate dei danni, rivolgetevi all'officina del servizio assistenza clienti.

Avviso!

L'acqua di condensa del recipiente a pressione contiene tracce di olio.

Smaltite l'acqua di condensa in modo rispettoso dell'ambiente in un apposito centro di raccolta.

8.3 Valvola di sicurezza (10)

La valvola di sicurezza è impostata sulla massima pressione consentita per il recipiente a pressione. Non è consentito modificare la regolazione della valvola di sicurezza o togliere il sigillo di piombo.

8.4 Controllare regolarmente il livello dell'olio

Mettete il compressore su una superficie piana e liscia. Il livello dell'olio deve trovarsi tra MAX e MIN tubo di livello (Fig. 11).

Cambio dell'olio: olio consigliato: SAE 15W/40 o equivalente.

La prima carica di olio deve essere sostituita dopo 100 ore di esercizio. In seguito si deve scaricare l'olio ogni 500 ore di esercizio e riempire di olio nuovo.

8.5 Cambio dell'olio

Spegnete il motore e staccate la spina dalla presa di corrente. Dopo di aver scaricata l'eventuale pressione dell'aria presente, potete svitare il tappo a vite di scarico dell'olio (15) della pompa del compressore. Per evitare che l'olio fuoriesca in modo incontrollato tenete sotto una piccola canaletta di lamiera e raccogliete l'olio in un recipiente. Se l'olio non fuoriesce completamente consigliamo di inclinare leggermente il compressore.

Smaltite l'olio usato negli appositi centri di raccolta.

Una volta scaricato l'olio rimettete il tappo di scarico a vite (15). Versate l'olio nuovo attraverso l'apposita apertura (17) fino a raggiungere il livello designato. Poi rimettete il tappo di chiusura dell'olio (14).

8.6 Pulizia del filtro di aspirazione (1)

Il filtro di aspirazione impedisce che vengano aspirati polvere e sporco. Questo filtro deve essere pulito almeno ogni 300 ore di esercizio. Un filtro di aspirazione ostruito riduce notevolmente il rendimento del compressore. Svitare le viti del filtro dell'aria in modo che le metà del suo involucro 'aria possano venire aperte. Pulite tutte le parti del filtro dirigendo su di esse un getto di aria compressa a bassa pressione (ca. 3 bar) e poi montate il filtro seguendo l'ordine inverso. Durante la pulizia controllate di essere protetti a sufficienza dalla polvere (ad es. con mascherina adatta).

8.7 Ritensionamento della cinghia trapezoidale (Fig. 12-15)

- Staccate la spina dalla presa di corrente e smontate la copertura di protezione della cinghia trapezoidale.
- Allentate le quattro viti di fissaggio del motore (A).
- Spostate il motore fino a quando la cinghia trapezoidale sia tesa in modo tale che ceda di 1-2 cm se premuta nel punto libero più lungo.
- Serrate di nuovo le viti di fissaggio del motore (A) e montate la copertura di protezione della cinghia trapezoidale.

8.8 Conservazione

Avvertenza!

Staccate la spina dalla presa di corrente, sfiatate l'apparecchio e tutti gli utensili ad aria compressa ad esso collegato. Tenete il compressore in modo tale che non possa essere messo in funzione da persone non autorizzate.

Conservate l'apparecchio e i suoi accessori in un luogo buio, asciutto, al riparo dal gelo e non accessibile ai bambini. La temperatura ottimale per la conservazione è compresa tra i 5 e i 30 °C. Conservate l'elettrodomestico nell'imballaggio originale.

Avvertenza!

Tenere il compressore solo in un ambiente asciutto e non accessibile per persone non autorizzate. Non ribaltarlo, conservarlo solo diritto!

8.9 Trasporto

- Per trasportare il compressore utilizzate la maniglia di trasporto.
- Trasportate l'apparecchio solo prendendolo per la maniglia di trasporto.
- Proteggete l'apparecchio da vibrazioni ovvero colpi inaspettati.

8.10 Commissione dei pezzi di ricambio

Volendo commissionare dei pezzi di ricambio, si dovrebbe dichiarare quanto segue:

- modello dell'apparecchio
- numero dell'articolo dell'apparecchio
- numero d'ident. dell'apparecchio
- numero del pezzo di ricambio del ricambio necessitato.

Per i prezzi e le informazioni attuali si veda www.Einhell-Service.com

9. Smaltimento e riciclaggio

L'apparecchio si trova in una confezione per evitare i danni dovuti al trasporto. Questo imballaggio rappresenta una materia prima e può perciò essere utilizzato di nuovo o riciclato.

L'apparecchio e i suoi accessori sono fatti di materiali diversi, per es. metallo e plastica. Consegnate i pezzi difettosi allo smaltimento di rifiuti speciali. Per informazioni rivolgetevi ad un negozio specializzato o all'amministrazione comunale!

10. Possibili cause di anomalie

Problema	Causa	Soluzione
Il compressore non funziona	<ol style="list-style-type: none">1. Manca la tensione di rete2. Tensione di rete troppo bassa3. Temperatura esterna troppo bassa4. Motore surriscaldato	<ol style="list-style-type: none">1. Controllare cavo, spina di rete, fusibile e presa di corrente2. Evitate cavi di prolunga troppo lunghi. Usate cavi di prolunga con una sezione sufficiente del conduttore3. Non farlo funzionare ad una temperatura esterna inferiore a +5°C4. Fate raffreddare il motore ed eventualmente eliminate la causa del surriscaldamento
Il compressore funziona, ma non produce aria compressa	<ol style="list-style-type: none">1. Valvola antiritorno perde2. Guarnizioni rovinata.3. Tappo a vite di scarico dell'acqua di condensa (11) perde	<ol style="list-style-type: none">1. Sostituite la valvola antiritorno.2. Controllate le guarnizioni, fare sostituire le guarnizioni difettose da un'officina specializzata.3. Serrate a mano il tappo a vite. Controllate la guarnizione della valvola, eventualmente sostituiteda
Il manometro indica pressione, ma gli utensili non funzionano	<ol style="list-style-type: none">1. Perdite nei collegamenti del tubo.2. Perdite all'accoppiamento rapido.3. Impostata pressione troppo bassa sul regolatore di pressione	<ol style="list-style-type: none">1. Controllate il tubo dell'aria compressa, eventualmente sostituitelo2. Controllate ed eventualmente sostituite l'accoppiamento rapido3. Aprite maggiormente il regolatore di pressione.



Solo per paesi membri dell'UE

Non smaltite gli elettrodomestici nei rifiuti domestici!

Secondo la direttiva europea 2012/19/CE sui rifiuti di apparecchiature elettriche ed elettroniche e il suo recepimento nelle normative nazionali, gli elettrodomestici usati devono venire raccolti separatamente e venire smaltiti in modo ecocompatibile.

Alternativa di riciclaggio alla richiesta di restituzione:

il proprietario dell'apparecchio elettrico è tenuto in alternativa, invece della restituzione, a collaborare in modo che lo smaltimento venga eseguito correttamente in caso ceda l'apparecchio. L'apparecchio vecchio può anche venire consegnato ad un centro di raccolta che provvede poi allo smaltimento secondo le norme nazionali sul riciclaggio e sui rifiuti. Non ne sono interessati gli accessori e i mezzi ausiliari senza elementi elettrici forniti insieme ai vecchi apparecchi.

La ristampa o l'ulteriore riproduzione, anche parziale, della documentazione o dei documenti d'accompagnamento dei prodotti è consentita solo con l'esplicita autorizzazione da parte della Einhell Germany AG.

Con riserva di apportare modifiche tecniche

- Il prodotto soddisfa i requisiti della norma EN 61000-3-11 ed è soggetto a condizioni speciali di collegamento. Ciò significa che non ne è consentito l'uso con collegamento prese scelte a piacimento.
- In caso di condizioni di rete sfavorevoli l'apparecchio può causare delle variazioni temporanee di tensione.
- Il prodotto è concepito solo per l'utilizzo collegato a prese che
 - a) non superino una massima impedenza di rete $Z_{sys} = 0,098 + j0,062$, oppure
 - b) che abbiano una resistenza di corrente continua della rete almeno di 100 A per fase.
- In qualità di utilizzatore, dovete assicurare, se necessario rivolgendovi al vostro ente di fornitura dell'energia elettrica, che la presa di collegamento dalla quale volete azionare il prodotto soddisfi uno dei due requisiti citati a) oppure b).

Informazioni sul Servizio Assistenza

In tutti i Paesi indicati nel certificato di garanzia disponiamo di competenti partner per il Servizio Assistenza (per i relativi dati di contatto si veda il certificato di garanzia), che sono a vostra disposizione per tutte le richieste di assistenza come riparazione, fornitura di pezzi di ricambio e parti di usura o vendita di materiali di consumo.

Si deve tenere presente che le seguenti parti di questo prodotto sono soggette a un'usura naturale o dovuta all'uso ovvero che le seguenti parti sono necessarie come materiali di consumo.

Categoria	Esempio
Parti soggette ad usura *	Cinghia trapezoidale, filtro dell'aria
Materiale di consumo/parti di consumo *	
Parti mancanti	

* non necessariamente compreso tra gli elementi forniti!

In presenza di difetti o errori vi preghiamo di denunciare il caso sul sito internet www.Einhell-Service.com. Vi preghiamo di descrivere con precisione l'anomalia e a tal riguardo di rispondere in ogni caso alle seguenti domande:

- L'apparecchio ha già funzionato una volta o era difettoso fin dall'inizio?
- Avete notato qualcosa prima che si manifestasse il difetto (sintomo prima del difetto)?
- A vostro parere che cosa non funziona nell'apparecchio (sintomo principale)?
Descrivete che cosa non funziona.

Certificato di garanzia

Gentili clienti,

i nostri prodotti sono soggetti ad un rigido controllo di qualità. Se l'apparecchio non dovesse tuttavia funzionare correttamente, ci scusiamo e vi preghiamo di rivolgervi al nostro servizio di assistenza clienti all'indirizzo indicato in questa scheda di garanzia. Siamo a vostra disposizione anche telefonicamente al numero del Servizio Assistenza indicato. Per la rivendicazione dei diritti di garanzia vale quanto segue:

1. Le presenti condizioni di garanzia si rivolgono esclusivamente a consumatori, vale a dire a persone fisiche che non intendono utilizzare questo prodotto né in ambito professionale né per altre attività di lavoro autonomo. Le presenti condizioni di garanzia regolano prestazioni di garanzia supplementari che il produttore su indicato concede in aggiunta alla garanzia legale agli acquirenti di nuovi apparecchi. La presente garanzia non tocca i vostri diritti al ricorso in garanzia previsti dalla legge. Le nostre prestazioni di garanzia sono per voi gratuite.
2. La prestazione di garanzia riguarda esclusivamente i difetti di un nuovo apparecchio da voi acquistato del produttore di cui sopra, riconducibili a errori di materiale o di produzione, ed è limitata, a nostra discrezione, all'eliminazione di questi difetti dell'apparecchio o alla sostituzione dell'apparecchio stesso.

Tenete presente che i nostri apparecchi non sono stati costruiti per l'impiego artigianale, professionale o imprenditoriale. Pertanto un contratto di garanzia non viene concluso se l'apparecchio è stato usato entro il periodo di garanzia in attività artigianali, imprenditoriali o industriali o se è stato sottoposto a sollecitazioni equivalenti.

3. Sono esclusi dalla nostra garanzia:
 - Danni all'apparecchio causati dalla mancata osservanza delle istruzioni di montaggio o per un'installazione non corretta, dalla mancata osservanza delle istruzioni per l'uso (come ad es. collegamento a una tensione di rete o a un tipo di corrente non corretti), dalla mancata osservanza delle norme relative alla manutenzione e alla sicurezza, dall'esposizione dell'apparecchio a condizioni ambientali anomale o per la mancata esecuzione di pulizia e manutenzione.
 - Danni all'apparecchio dovuti a usi impropri o illeciti (come per es. sovraccarico dell'apparecchio o utilizzo di utensili di ricambio o accessori non consentiti), alla penetrazione di corpi estranei nell'apparecchio (come per es. sabbia, pietre o polvere, danni dovuti al trasporto), all'impiego della forza o a influssi esterni (come per es. danni causati da caduta).
 - Danni all'apparecchio o a parti di esso da ricondurre a un'usura comune, dovuta all'uso o di altro tipo naturale.
4. Il periodo di garanzia è 24 mesi e inizia a partire dalla data di acquisto dell'apparecchio. I diritti di garanzia devono essere fatti valere prima della scadenza del periodo di garanzia, entro due settimane dopo avere accertato il difetto. È esclusa la rivendicazione di diritti di garanzia dopo la scadenza del relativo periodo. La riparazione o la sostituzione dell'apparecchio non comporta una proroga del periodo di garanzia e con questa prestazione per l'apparecchio o per pezzi di ricambio eventualmente installati non inizia un nuovo periodo di garanzia. Ciò vale anche nel caso in cui si ricorra a un servizio sul posto.
5. Per rivendicare il diritto di garanzia vi preghiamo di comunicare che l'apparecchio è difettoso tramite sito internet: www.Einhell-Service.com. Tenete a portata di mano il documento di acquisto o altri documenti come prova dell'acquisto del vostro apparecchio nuovo. Apparecchi inviati senza i relativi documenti o senza targhetta d'identificazione sono esclusi dalla prestazione di garanzia perché non possono essere classificati in modo corrispondente. Se il difetto dell'apparecchio rientra nella nostra prestazione di garanzia, ricevete prontamente l'apparecchio riparato o un apparecchio nuovo.

Naturalmente effettuiamo a pagamento anche riparazioni sull'apparecchio che non rientrano o non rientrano più nella garanzia. A tale scopo inviate l'apparecchio all'indirizzo del nostro Centro Assistenza.

Per parti mancanti, di consumo e soggette a usura rimandiamo alle limitazioni di questa garanzia secondo le informazioni sul Servizio Assistenza di queste istruzioni per l'uso.



Waarschuwing - Handleiding lezen om het letselrisico te verminderen



Waarschuwing! Draag een gehoorbeschermer. Lawaai kan aanleiding geven tot gehoorverlies.



Waarschuwing voor elektrische spanning!



Waarschuwing voor warme onderdelen!



Waarschuwing! De eenheid loopt zonder waarschuwing bij een drukval onder inschakeldruk automatisch aan!



Aanwijzing! Vóór de eerste inbedrijfstelling oliepeil controleren en oliesluitdop vervangen!



Overbelastingsschakelaar

Gevaar!

Bij het gebruik van toestellen dienen enkele veiligheidsmaatregelen te worden nageleefd om lichamelijk gevaar en schade te voorkomen. Lees daarom deze handleiding / veiligheidsinstructies zorgvuldig door. Bewaar deze goed zodat u de informatie op elk moment kunt terugvinden. Mocht u dit toestel aan andere personen doorgeven, gelieve dan deze handleiding / veiligheidsinstructies mee te geven. Wij zijn niet aansprakelijk voor ongevallen of schade die te wijten zijn aan niet-naleving van deze handleiding en van de veiligheidsinstructies.

1. Veiligheidsaanwijzingen

De overeenkomstige veiligheidsinstructies vindt u in de bijgaande brochure.

Gevaar!

Lees alle veiligheidsinstructies en aanwijzingen. Nalatigheden bij de inachtneming van de veiligheidsinstructies en aanwijzingen kunnen elektrische schok, brand en/of zware letsels tot gevolg hebben. **Bewaar alle veiligheidsinstructies en aanwijzingen voor de toekomst.**

Dit gereedschap is niet bedoeld om door personen (inclusief kinderen) met een beperkt fysiek, sensorisch en geestelijk vermogen of door personen, die niet de nodige ervaring en/of kennis hebben, te worden gebruikt, tenzij dit onder toezicht van een persoon gebeurt die verantwoordelijk is voor hun veiligheid of die hen aanwijst, hoe het gereedschap moet worden gebruikt. Op kinderen moet toezicht worden gehouden om te voorkomen dat ze met het gereedschap spelen.

2. Beschrijving van het gereedschap en leveringsomvang**2.1 Beschrijving van het gereedschap (fig. 1-4)**

1. Aanzuigluchtfilter
2. Drukvat
3. Wiel
4. Stuurwiel
5. Snelkoppeling (geregelde perslucht)
6. Manometer (ingestelde druk kan worden afgelezen)
7. Drukregelaar
8. AAN/UIT-schakelaar
9. Transportgreep

10. Veiligheidsklep
11. Aflaatplug voor condenswater
12. Manometer (keteldruk kan worden afgelezen)
13. Snelkoppeling (ongeregelde perslucht)
14. Olieafluitdop
15. Olieaflaatplug
16. Overbelastingsschakelaar
17. Olievulopening
18. Wielkap
19. Schroef (binnenzeskant) voor handvatmontage
20. Inbussleutel
21. Beschermafdekking V-riem
22. Sluitring
23. Moer voor montage van het stuurwiel
24. Asschroef
25. Veerring
26. Moer voor asmontage
27. Rem stuurwiel
28. Terugslagklep
29. Kijkglas

2.2 Leveringsomvang

Gelieve de volledigheid van het artikel te controleren aan de hand van de beschreven leveringsomvang. Indien er onderdelen ontbreken gelieve zich binnen de 5 werkdagen na aankoop van het artikel te wenden tot ons servicecenter mits vertoon van een geldig bewijs van aankoop of tot de dichtstbijzijnde desbetreffende bouwmarkt.. Gelieve daarvoor de garantietabel in de garantie-bepalingen aan het einde van de handleiding in acht te nemen.

- Open de verpakking en neem het toestel voorzichtig uit de verpakking.
- Verwijder het verpakkingsmateriaal alsmede verpakkings-/transportbeveiligingen (indien aanwezig).
- Controleer of de leveringsomvang compleet is.
- Controleer het toestel en de accessoires op transportschade.
- Bewaar de verpakking indien mogelijk tot het verloop van de garantieperiode.

Gevaar!

Het toestel en het verpakkingsmateriaal zijn geen speelgoed voor kinderen! Kinderen mogen niet met plastic zakken, folies en kleine stukken spelen! Er bestaat inslik- en verstikkingsgevaar!

- Wiel (2x)
- Stuurwiel (2x)
- Transportgreep

- Oliesluitdop
- Wielkap (2x)
- Schroef (binnenzeskant) voor handvatmontage (2x)
- Inbussleutel
- Sluistring groot (2x)
- Moer, voor montage van het stuurwiel (2x)
- Veerring (4x)
- Moer, voor montage van de as (2x)
- Asschroef (2x)
- Originele handleiding
- Veiligheidsvoorschriften

3. Reglementair gebruik

De compressor dient voor de persluchtopwekking voor pneumatisch gereedschap.

De machine mag slechts voor werkzaamheden worden gebruikt waarvoor ze bedoeld is. Elk ander verder gaand gebruik is niet reglementair. Voor daaruit voortvloeiende schade of verwondingen van welke aard dan ook is de gebruiker/bediener, niet de fabrikant, aansprakelijk.

Wij wijzen erop dat onze gereedschappen overeenkomstig hun bestemming niet geconstrueerd zijn voor commercieel, ambachtelijk of industrieel gebruik. Wij geven geen garantie indien het gereedschap in ambachtelijke of industriële bedrijven alsmede bij gelijk te stellen activiteiten wordt gebruikt.

4. Technische gegevens

Aansluiting op het net:.....220-240 V ~ 50 Hz
 Motorvermogen:..... 3000 W
 Toerental (motor) min⁻¹:..... 2850
 Toerental (pomp) min⁻¹:..... 1020
 Bedrijfsdruk bar:..... max. 10
 Drukvatvolume (in liter): 90
 Theoretische aanzuigcapaciteit l/min..... 430
 Afgegeven debiet
 (perslucht) bij 7 bar: 200 liter/min
 Afgegeven debiet
 (perslucht) bij 4 bar: 210 liter/min
 Geluidsvermogen L_{WA} in dB:..... 97
 Onzekerheid K_{WA}..... 0,49 dB
 Geluidsdrukniveau L_{pA} in dB:..... 73
 Onzekerheid K_{pA}..... 0,49 dB

Beschermklasse: IP20
 Gewicht van het apparaat in kg: ca. 68 kg
 Hoeveelheid olie: ca. 0,85 liter

Geluid

De geluidsemissiewaarden zijn bepaald conform EN ISO 3744.

Draag een gehoorbeschermer.

Lawaai kan aanleiding geven tot gehoorverlies.

5. Vóór inbedrijfstelling

Controleer of de gegevens vermeld op het kenplaatje overeenkomen met de gegevens van het stroomnet alvorens het gereedschap aan te sluiten.

Waarschuwing!

Verwijder altijd de netstekker uit het stopcontact voordat u het gereedschap anders afstelt.

- Controleer het toestel op transportschade. Eventuele schade onmiddellijk aangeven aan de vervoeronderneming waarmee de compressor werd geleverd.
- De compressor dient nabij de verbruikers te worden geïnstalleerd.
- Vermijd lange luchtkabels en toevoerleidingen (verlengingen).
- Let op droge en stofvrije aanzuiglucht.
- De compressor niet in een vochtige of natte ruimte installeren.
- De compressor mag slechts in gepaste ruimten (goed geventileerd, omgevingstemperatuur +5°C - +40°C) worden gebruikt. In de ruimte mogen geen stof, zuren, dampen, explosieve of ontvlambare gassen zijn.
- De compressor is geschikt voor gebruik in droge ruimten. Hij mag niet worden gebruikt in zones waarin met spatwater wordt gewerkt.
- Vóór inbedrijfstelling dient het oliepeil in de compressorpomp te worden gecontroleerd.
- Gebruik het toestel alleen op een vaste en effen ondergrond.
- Gebruik flexibele slangen om een overbrenging van ontoelaatbare lasten op het buisleidingsstelsel aan de verbinding van de compressorinstallatie naar het buisleidingsstelsel te vermijden.
- Het is noodzakelijk om vóór het inbedrijfstellen van de compressorinstallatie afscheiders, opvanginrichtingen en afvoermogelijkheden

te voorzien, die vereist zijn voor de bewerking van de door de compressor geproduceerde vloeistoffen.

- Toevoerslangen moeten bij drukken hoger dan 7 bar met een veiligheidskabel (bijv. een draadkabel) worden uitgerust.

6. Montage en ingebruikneming

Aanwijzing!

Voor ingebruikneming het apparaat zeker volledig monteren!

6.1 Montage van de wielen (3)

De bijgaande wielen dienen te worden gemonteerd zoals getoond in fig. 4.

6.2 Montage van de stuurwielen (4)

De meegeleverde stuurwielen (4) moeten worden gemonteerd zoals getoond in afbeelding 5.

6.3 Montage van de transportgreep (9)

De transportgreep (9) op de compressor vastschroeven zoals getoond in fig. 6 tot 7.

6.4 Vervangen van de olieafsluitstop (14)

Verwijder het transportdeksel uit het olieulgat m.b.v. een schroevendraaier en plaats de bijgaande oliesluitdop (14) in het olieulgat (fig. 8).

6.5 Montage van de snelkoppeling voor keteldruk (13)

De snelkoppeling voor ongeregelde keteldruk (13) vastschroeven op de druktank (2) zoals getoond in fig. 9 tot 10.

6.6 Netaansluiting

- De motor heeft een overbelastingsschakelaar (fig. 2, pos. 16). Bij overbelasting van de compressor schakelt deze schakelaar de compressor automatisch uit om de compressor te beschermen tegen oververhitting. Als de overbelastingsschakelaar reageert, schakelt u de compressor met de AAN/UIT-schakelaar (8) uit; wacht dan eventjes tot de compressor is afgekoeld. Druk dan de overbelastingsschakelaar (16) in en schakel de compressor terug in.
- Lange toevoerleidingen alsook verlengkabels, kabeltrommels enz. leiden tot spanningsverlies en kunnen het starten van de motor beletten.

- Bij temperaturen onder +5°C start de motor eventueel moeilijk ten gevolge van stroefheid.

6.7 AAN/UIT-schakelaar (8)

U schakelt de compressor in door de knop (8) uit te trekken.

Om de compressor uit te schakelen moet u de knop (8) indrukken. (fig. 2)

6.8 Drukafstelling: (fig. 1,2)

- Met de drukregelaar (7) kan de druk op de manometer (6) worden afgesteld.
- De afgestelde druk kan op de snelkoppeling (5) worden ontnomen.

6.9 Afstelling van de drukschakelaar

De drukschakelaar werd door de fabriek afgesteld.

Inschakeldruk	8 bar
Uitschakeldruk	10 bar

7. Vervanging van de netaansluitleiding

Als de netaansluitleiding van dit apparaat beschadigd wordt, dan moet hij door de fabrikant of diens klantendienst of door een gelijkwaardig gekwalificeerde persoon vervangen worden, om gevaren te vermijden.

8. Reiniging, onderhoud en bestellen van wisselstukken

Waarschuwing!

Trek vóór alle schoonmaak- en onderhoudswerkzaamheid de netstekker uit het stopcontact.

Waarschuwing!

Wacht tot de compressor helemaal is afgekoeld! Gevaar om brandwonden op te lopen!

Waarschuwing!

Vóór alle schoonmaak- en onderhoudswerkzaamheden dient de ketel drukloos te worden gemaakt.

Waarschuwing!

Zet het apparaat na gebruik altijd uit en trek de netstekker uit het stopcontact.

8.1 Reiniging

- Hou de veiligheidsinrichtingen zo veel mogelijk vrij van stof en vuil. Wrijf het apparaat met een schone doek af of blaas het met perslucht bij lage druk schoon.
- Het is aan te bevelen het apparaat direct na elk gebruik schoon te maken.
- Maak het apparaat regelmatig met een vochtige doek en wat zachte zeep schoon. Gebruik geen reinigings- of oplosmiddelen; die zouden de kunststofcomponenten van het apparaat kunnen aantasten. Zorg ervoor dat geen water binnen in het apparaat terechtkomt.
- Slang en spuitgereedschap moeten vóór de schoonmaakbeurt van de compressor worden gescheiden. De compressor mag niet met water, oplosmiddelen of iets dergelijks schoon worden gemaakt.

8.2 Condenswater (fig. 1)

Aanwijzing! Voor een duurzame bestendigheid van het drukvat (2) dient het condensatiewater na elk gebruik te worden afgelaten door de aftapschroef (11) open te draaien.

Controleer het drukvat voor elk gebruik op roest en beschadigingen. De compressor mag niet met een defect of roestig drukvat in werking worden gesteld. Indien u beschadigingen vaststelt, gelieve zich tot de klantenserviceplaats te wenden.

Aanwijzing!

Het condenswater uit het drukvat bevat olie-resten. Ontdoet u zich van het condenswater op een milieuvriendelijke manier en deponeer het op een overeenkomstige inzamelplaats.

8.3 Veiligheidsklep (10)

De veiligheidsklep is afgesteld op de maximaal toegestane druk van het drukvat. Het is niet toelaatbaar de veiligheidsklep te verstellen of de verzegeling ervan te verwijderen.

8.4 Oliepeil regelmatig controleren

Plaats de compressor op een effen horizontaal oppervlak. Het oliepeil moet zich tussen MAX en MIN van de kijkglas (fig. 11) bevinden.

Verversen van de olie: aanbevolen soort olie: SAE 15W/40 of een gelijkwaardige soort.

De olie van de eerste vulling moet na 100 bedrijfsuren worden verversd. Vervolgens moet de olie om de 500 bedrijfsuren afgelaten en nieuwe olie bijgevoerd worden.

8.5 Olie verversen

Schakel de motor uit en verwijder de netstekker uit het stopcontact. Nadat u de eventueel voorhanden zijnde luchtdruk hebt afgelaten kan u de olieaftapplug (15) op de compressiepomp uitdraaien. Om te voorkomen dat olie ongecontroleerd uitloopt plaats u best een kleine blikken goot eronder en verzamelt u de olie in een bak. Indien al de olie niet helemaal uitloopt is het aan te bevelen de compressor lichtjes schuin te zetten.

De afgewerkte olie biedt u aan op een overeenkomstige inzamelplaats voor afgewerkte olie.

Is al de olie uitgelopen draait u de olieaflaatplug (15) er terug in. Giet verse olie het olievulgat (17) in tot de olie het vereiste peil heeft bereikt. Daarna zet u de oliesluitdop (14) er terug in.

8.6 Schoonmaken van het aanzuigfilter (1)

Het aanzuigfilter voorkomt het binnenzuigen van stof en vuil. Dit filter moet minstens om de 300 bedrijfsuren worden gereinigd.

Een verstopt geraakt aanzuigfilter vermindert aanzienlijk het vermogen van de compressor. Open de schroef aan het luchtfilter, zodat de helften van het huis van het luchtfilter geopend kunnen worden. Blaas alle delen van het filter bij lage druk (ca. 3 bar) uit met perslucht en monteer het filter dan in omgekeerde volgorde. Zorg bij de reiniging voor voldoende bescherming tegen stof (bijv. geschikt mondkapje).

8.7 Bijspannen van v-snaar (fig. 12-15)

- Netstekker uit het stopcontact verwijderen en beschermende afdekking van de v-snaar demonteren.
- De vier bevestigingsschroeven van de motor (A) losdraaien.
- Motor verschuiven tot de v-snaar zodanig is gespannen dat hij op de langste vrije plaats nog ca. 1 à 2 cm kan worden ingedrukt.
- Bevestigingsschroeven van de motor (A) terug aanhalen en afdekking van de V-snaar hermonteren.

8.8 Opbergen

Waarschuwing!

Trek de netstekker uit het stopcontact, ontluicht het apparaat en alle aangesloten pneumatische gereedschappen. Berg de compressor op zodat hij niet door onbevoegden in werking kan worden gesteld.

Waarschuwing!

De compressor alleen in een droge en voor onbevoegden ontoegankelijke omgeving opbergen. Niet kantelen, alleen recht staand opbergen!

Bewaar het toestel en de accessoires op een donkere, droge en vorstvrije plaats die voor kinderen ontoegankelijk is. De optimale opbergtemperatuur ligt tussen 5° C en 30° C. Bewaar het elektrische gereedschap in de originele verpakking.

8.9 Transport

- Gebruik voor het transport de handgreep en verrijd daarmee de compressor.
- Transporteer het apparaat alleen aan de transportgreep.
- Bescherm het apparaat tegen onverwachte schokken resp. trillingen.

8.10 Bestellen van wisselstukken:

Gelieve bij het bestellen van wisselstukken volgende gegevens te vermelden:

- Type van het toestel
- Artikelnummer van het toestel
- Ident-nummer van het toestel
- Wisselstuknummer van het benodigd stuk

Actuele prijzen en info vindt u terug onder www.Einhell-Service.com

9. Verwijdering en recyclage

Het toestel bevindt zich in een verpakking om transportschade te voorkomen. Deze verpakking is een grondstof en bijgevolg herbruikbaar of kan naar de grondstofkringloop worden teruggevoerd. Het toestel en zijn accessoires bestaan uit diverse materialen, zoals b.v. metaal en kunststof. Defecte toestellen horen niet thuis in het huisvuil. Om zich van het toestel naar behoren te ontdoen dient het naar een geschikte verzamelplaats te worden gebracht. Als u geen verzamelplaats kent gelieve u dan bij de gemeente te informeren.

10. Mogelijke uitvaloorzaken

Probleem	Oorzaak	Oplossing
De compressor draait niet.	<ol style="list-style-type: none"> 1. Netspanning ontbreekt. 2. Netspanning te laag. 3. Buitentemperatuur te laag. 4. Motor oververhit. 	<ol style="list-style-type: none"> 1. Kabel, netstekker, zekering en stop-contact controleren. 2. Te lange verlengkabel vermijden. Verlengkabel met een voldoende aderdoorsnede gebruiken. 3. Niet onder +5° buitentemperatuur gebruiken. 4. Motor laten afkoelen, indien nodig, de oorzaak van de oververhitting verhelpen.
Compressor draait, maar bouwt geen druk op.	<ol style="list-style-type: none"> 1. Terugslagklep lek. 2. Dichtingen defect. 3. Aflaatplug voor condenswater (11) on dicht 	<ol style="list-style-type: none"> 1. Terugslagklep door een vakwerkplaats laten vervangen. 2. Dichtingen controleren, defecte dichtingen door een vakwerkplaats laten vervangen. 3. Plug met de hand aanhalen. Dichting op de plug controleren, indien nodig, vervangen.
Compressor draait, druk wordt op de manometer aangeduid, maar de gereedschappen draaien niet.	<ol style="list-style-type: none"> 1. Slangverbindingen on dicht. 2. Snelkoppeling on dicht. 3. Druk op de drukregelaar te laag afgesteld. 	<ol style="list-style-type: none"> 1. Perslucht slang en gereedschappen controleren, indien nodig vervangen. 2. Snelkoppeling controleren, indien nodig vervangen. 3. Drukregelaar verder opendraaien.



Enkel voor EU-landen

Elektrisch gereedschap hoort niet bij het huisvuil thuis!

Volgens de Europese richtlijn 2012/19/EG op afgedankte elektrische en elektronische toestellen en omzetting in nationaal recht dienen afgedankte elektrische gereedschappen afzonderlijk te worden verzameld en milieuvriendelijk te worden gerecycleerd.

Recyclagealternatief i.p.v. het toestel terug te sturen:

De eigenaar van het elektrische toestel is alternatief verplicht, i.p.v. het toestel terug te sturen, mede te werken bij de behoorlijke recyclage in geval hij zich van het eigendom ontdoet. Het afgedankte toestel kan hiervoor ook bij een verzamelplaats worden afgegeven die voor een verwijdering als bedoeld in de wetgeving in zake recyclage en afvalverwerking zorgt. Hieronder vallen niet bij de afgedankte toestellen gevoegde accessoires en hulpmiddelen zonder elektrische componenten.

Nadruk of andere reproductie van documentatie en geleidepapieren van de producten, geheel of gedeeltelijk, enkel toegestaan mits uitdrukkelijke toestemming van Einhell Germany AG.

Technische wijzigingen voorbehouden

- Het product beantwoordt aan de eisen van EN 61000-3-11 en is onderworpen aan speciale aansluitvoorwaarden. Dat wil zeggen dat het gebruik op willekeurige vrij te kiezen aansluitpunten niet toegestaan is.
- Het toestel kan bij ongunstige netomstandigheden leiden tot tijdelijke spanningsschommelingen.
- Het product is uitsluitend voorzien om op aansluitpunten te werken die
 - a) een maximaal toegestane netimpedantie $Z_{sys} = 0,098 + j0,062$ niet overschrijden of
 - b) die een permanente stroombelastbaarheid van het net van minstens 100 A per fase hebben.
- U dient er zich als gebruiker van te vergewissen, indien nodig in overleg met uw energievoorzieningsmaatschappij, dat uw aansluitpunt waarop u uw product wilt gebruiken, één van de beide genoemde eisen a) of b) vervult.

Service-informatie

Wij werken in alle landen die in het garantiebewijs zijn genoemd, samen met competente servicepartners, wier contactgegevens u kunt afleiden uit het garantiebewijs. Deze staan voor alle diensten zoals reparatie, het verschaffen van wisselstukken of slijtdelen of voor de aankoop van verbruiksmaterialen te uwer beschikking.

U moet er rekening mee houden dat bij dit product de volgende delen onderhevig zijn aan een slijtage door gebruik of een natuurlijke slijtage, resp. dat de volgende delen nodig zijn als verbruiksmaterialen.

Categorie	Voorbeeld
Slijtstukken*	V-snaar, luchtfilter
Verbruiksmateriaal/verbruiksstukken*	
Ontbrekende onderdelen	

* niet verplicht bij de leveringsomvang begrepen!

Bij gebreken of defecten verzoeken wij u om de fout te melden op het internet onder www.Einhell-Service.com. Gelieve te zorgen voor een nauwkeurige beschrijving van de fout en daarbij in elk geval de volgende vragen te beantwoorden:

- Heeft het toestel reeds eenmaal gewerkt of was het vanaf het begin defect?
- Is u iets opgevallen voordat het defect zich voordeed (symptoom vóór het defect)?
- Welke foutieve werkwijze vertoont het toestel volgens u (hoofdsymptoom)?
Beschrijf deze foutieve werkwijze.

Garantiebewijs

Geachte klant,

onze producten worden onderworpen aan een strenge kwaliteitscontrole. Mocht dit apparaat echter ooit niet naar behoren functioneren, spijt dit ons ten zeerste en vragen u zich te wenden tot onze service-dienst onder het adres vermeld op dit garantiebewijs. Wij staan ook graag telefonisch tot uw dienst via het vermelde servicetelefoonnummer. Voor eisen in verband met het recht garantie geldt het volgende:

1. Deze garantievoorwaarden zijn uitsluitend gericht aan de gebruikers, d.w.z. natuurlijke personen die dit product niet in het kader van hun ambachtelijke noch van een andere zelfstandige activiteit willen gebruiken. Deze garantievoorwaarden regelen aanvullende garantieprestaties, die de hieronder genoemde fabrikant kopers van zijn nieuwe apparaten toezegt in aanvulling tot de wettelijke garantie. Uw wettelijke garantieclaims blijven onaangetast door deze garantie. Onze garantieprestatie is voor u gratis.
2. De garantieprestatie geldt uitsluitend voor gebreken aan een door u aangekocht nieuw apparaat van de hieronder genoemde fabrikant die aantoonbaar berusten op een materiaal- of productiefout, en is naar onze keuze beperkt tot het verhelpen van zulke gebreken aan het apparaat of de vervanging ervan.
Wij wijzen erop dat onze apparaten overeenkomstig hun bestemming niet ontworpen zijn voor commercieel, ambachtelijk of industrieel gebruik. Van een garantiecontract is derhalve geen sprake, als het apparaat binnen de garantieperiode in commerciële, ambachtelijke of industriële bedrijven werd ingezet of aan een daarmee gelijk te stellen belasting werd blootgesteld.
3. Van onze garantie zijn uitgesloten:
 - Schade aan het apparaat als gevolg van niet-inachtneming van de montagehandleiding of op grond van ondeskundige installatie, als gevolg van niet-inachtneming van de gebruiksaanwijzing (zoals bijv. door aansluiting aan een verkeerde netspanning of stroomsoort) of niet-inachtneming van de onderhouds- en veiligheidsvoorschriften, door blootstelling van het apparaat aan abnormale omgevingsvoorwaarden of door nalatig onderhoud en verzorging.
 - Schade aan het apparaat als gevolg van misbruik of ondeskundige toepassingen (zoals bijv. overbelasting van het apparaat of de inzet van niet toegelaten gereedschappen of toebehoren), binnendringen van vreemde voorwerpen in het apparaat (zoals bijv. zand, stenen of stof, transportschade), gebruik van geweld of als gevolg van externe invloeden (zoals bijv. schade door vallen).
 - Schade aan het apparaat of aan delen van het apparaat die valt te herleiden tot slijtage als gevolg van gebruik, en als gevolg van normale of andere natuurlijke slijtage.
4. De garantieperiode bedraagt 24 maanden en gaat in op de datum van aankoop van het apparaat. Garantieclaims dienen voor het verloop van de garantieperiode binnen de twee weken na het vaststellen van het defect geldend te worden gemaakt. Het indienen van garantieclaims na verloop van de garantieperiode is uitgesloten. De herstelling of vervanging van het apparaat leidt niet tot een verlenging van de garantieperiode noch wordt door deze prestatie een nieuwe garantieperiode voor het apparaat of voor eventueel ingebouwde wisselstukken op gang gebracht. Dit geldt ook bij het ter plaatse uitvoeren van een serviceactiviteit.
5. Gelieve om een garantieclaim in te dienen het defecte apparaat aan te melden onder: www.Einhell-Service.com. Houd het aankoopbewijs of een ander bewijs van uw aankoop van het nieuwe apparaat bij de hand. Apparaten die zonder bijhorende bewijzen of zonder typeplaatje worden teruggestuurd, worden op grond van de ontbrekende mogelijkheid om het apparaat toe te kennen uitgesloten van de garantieprestatie. Valt het defect van het apparaat binnen onze garantieprestatie, dan bezorgen wij u per omgaande een gerepareerd of nieuw apparaat terug.

Uiteraard staan wij ook tot u dienst om, mits betaling van de kosten, defecten van het apparaat te verhelpen die buiten de garantieomvang vallen. Te dien einde stuurt u het apparaat aan ons serviceadres op.

Voor slijtstukken, verbruiksmateriaal en ontbrekende onderdelen wordt verwezen naar de beperkingen van deze garantie conform de service-informatie van deze handleiding.



Aviso - Leer el manual de instrucciones para reducir cualquier riesgo de sufrir daños



Aviso! Usar protección para los oídos. La exposición al ruido puede ser perjudicial para el oído.



Aviso! Tensión eléctrica!



Aviso! Piezas calientes!



Aviso! Si se produce una caída de presión por debajo de la presión de conexión, la unidad se enciende automáticamente sin avisar.



Advertencia! Antes de la primera puesta en marcha comprobar el nivel de aceite y cambiar el tapón de cierre del aceite!



Interruptor de sobrecarga

Peligro!

Al usar aparatos es preciso tener en cuenta una serie de medidas de seguridad para evitar lesiones o daños. Por este motivo, es preciso leer atentamente este manual de instrucciones/advertencias de seguridad. Guardar esta información cuidadosamente para poder consultarla en cualquier momento. En caso de entregar el aparato a terceras personas, será preciso entregarles, asimismo, el manual de instrucciones/advertencias de seguridad. No nos hacemos responsables de accidentes o daños provocados por no tener en cuenta este manual y las instrucciones de seguridad.

1. Instrucciones de seguridad

Encontrará las instrucciones de seguridad correspondientes en el prospecto adjunto.

Peligro!

Lea todas las instrucciones de seguridad e indicaciones. El incumplimiento de dichas instrucciones e indicaciones puede provocar descargas, incendios y/o daños graves. **Guarde todas las instrucciones de seguridad e indicaciones para posibles consultas posteriores.**

Este aparato no ha sido concebido para ser utilizado por personas (incluyendo niños) cuyas capacidades estén limitadas física, sensorial o psíquicamente, o que no dispongan de la experiencia y/o los conocimientos necesarios. Las personas aptas deberán recibir formación o instrucciones necesarias sobre el funcionamiento del aparato por parte de una persona responsable para su seguridad.

Vigilar a los niños para asegurarse de que no jueguen con el aparato.

2. Descripción del aparato y volumen de entrega**2.1 Descripción del aparato (fig. 1-4)**

1. Filtro de aire de aspiración
2. Recipiente de presión
3. Rueda
4. Ruedecilla orientable
5. Acoplamiento rápido (aire comprimido regulado)
6. Manómetro (para leer la presión ajustada)
7. Regulador de presión
8. Interruptor ON/OFF

9. Empuñadura para transporte
10. Válvula de seguridad
11. Tornillo de purga para agua de condensación
12. Manómetro (para leer la presión de la caldera)
13. Acoplamiento rápido (aire comprimido no regulado)
14. Tapón del aceite
15. Tornillo purgador de aceite
16. Interruptor de sobrecarga
17. Orificio de llenado de aceite
18. Cubreruedas
19. Tornillo (de hexágono interior) para el montaje de la empuñadura
20. Llave de hexágono interior
21. Cubierta de protección de la correa trapezoidal
22. Arandela
23. Tuerca para montaje de las ruedecillas orientables
24. Tornillo de eje
25. Arandela de muelle
26. Tuerca para montaje de eje
27. Freno de ruedecillas orientables
28. Válvula de retención
29. Mirilla

2.2 Volumen de entrega

Sirviéndose de la descripción del volumen de entrega, comprobar que el artículo esté completo. Si faltase alguna pieza, dirigirse a nuestro Service Center o a la tienda especializada más cercana en un plazo máximo de 5 días laborales tras la compra del artículo presentando un recibo de compra válido. A este respecto, observar la tabla de garantía de las condiciones de garantía que se encuentran al final del manual.

- Abrir el embalaje y extraer cuidadosamente el aparato.
- Retirar el material de embalaje, así como los dispositivos de seguridad del embalaje y para el transporte (si existen).
- Comprobar que el volumen de entrega esté completo.
- Comprobar que el aparato y los accesorios no presenten daños ocasionados durante el transporte.
- Si es posible, almacenar el embalaje hasta que transcurra el periodo de garantía.

Peligro!

¡El aparato y el material de embalaje no son un juguete! ¡No permitir que los niños jueguen con bolsas de plástico, láminas y piezas pequeñas! ¡Riesgo de ingestión y asfixia!

- Rueda (2 uds.)
- Ruedecilla orientable (2 uds.)
- Empuñadura para transporte
- Tapón de aceite
- Cubrerruedas (2 uds.)
- Tornillo (de hexágono interior) para el montaje de la empuñadura (2 uds.)
- Llave de hexágono interior
- Arandela (2 uds.)
- Tuercas para el montaje de las ruedecillas orientables (2 uds.)
- Arandelas de muelle (4 uds.)
- Tuercas, para el montaje del eje (2 uds.)
- Tornillo de eje (2 uds.)
- Manual de instrucciones original
- Instrucciones de seguridad

3. Uso adecuado

El compresor sirve para generar aire comprimido para herramientas que lo necesitan para su funcionamiento.

Utilizar la máquina sólo en los casos que se indican explícitamente como de uso adecuado. Cualquier otro uso no será adecuado. En caso de uso inadecuado, el fabricante no se hace responsable de daños o lesiones de cualquier tipo; el responsable es el usuario u operario de la máquina.

Tener en consideración que nuestro aparato no está indicado para un uso comercial, industrial o en taller. No asumiremos ningún tipo de garantía cuando se utilice el aparato en zonas industriales, comerciales o talleres, así como actividades similares.

4. Características técnicas

Tensión de red: 220-240 V ~ 50 Hz
 Potencia del motor: 3000 W
 Velocidad (motor) rpm: 2850
 Velocidad (bomba) rpm: 1020
 Presión de servicio bar: máx. 10
 Volumen del recipiente de presión (en litros):... 90
 Potencia de aspiración teórica l/min 430
 Potencia generada
 (aire comprimido) a 7 bar: 200 l/min
 Potencia generada
 (aire comprimido) a 4 bar: 210 l/min
 Nivel de potencia acústica L_{WA} en dB: 97

Imprecisión K_{WA} 0,49 dB
 Nivel de presión acústica L_{pA} en dB: 73
 Imprecisión K_{pA} 0,49 dB
 Tipo de protección: IP20
 Peso del aparato en kg: aprox. 68 kg
 Cantidad de aceite: aprox. 0,85 litros

Ruido

Los valores de emisión de ruidos se han determinado conforme a EN ISO 3744.

Usar protección para los oídos.

La exposición al ruido puede ser perjudicial para el oído.

5. Antes de la puesta en marcha

Antes de conectar la máquina, asegurarse de que los datos de la placa de identificación coincidan con los datos de la red eléctrica.

Aviso!

Desenchufar el aparato antes de realizar ajustes.

- Compruebe que el aparato no haya sufrido daños durante el transporte. De ser así, los daños detectados deberán comunicarse de inmediato al transportista que ha entregado en compresor.
- El compresor deberá colocarse cerca del lugar de consumo.
- Es preciso evitar el uso de conductos de aire largos o prolongaciones del cable de conexión.
- El aire aspirado por el compresor deberá ser seco y libre de polvo.
- No instale el compresor en un recinto húmedo o mojado.
- El compresor solo podrá ser operado en recintos apropiados (con ventilación óptima, temperatura ambiente +5°C - +40°C). El recinto deberá estar libre de polvo, ácidos, vapores, así como gases inflamables o explosivos.
- El compresor es apto para su uso en recintos secos. No se permite su uso en áreas de trabajo donde se produzcan salpicaduras.
- Antes de la puesta en marcha es preciso comprobar el nivel de aceite en la bomba del compresor.
- Operar el aparato únicamente sobre una base firme y plana.

- Emplear mangueras flexibles para evitar que se transmitan cargas inadmisibles al sistema de conductos en la conexión de la instalación de compresión al sistema de conductos.
- Es necesario emplear un separador, colector y posibilidades de desagüe según se requiere para procesar los líquidos que genera el compresor antes de la puesta en marcha de la instalación de compresión.
- Las mangueras de alimentación deben estar equipadas con un cable de seguridad (p. ej. un cable metálico) cuando las presiones sean superiores a los 7 bar.

6. Montaje y puesta en servicio

Advertencia!

¡Montar completamente el aparato antes de ponerlo en servicio!

6.1 Montaje de las ruedas (3)

Montar las ruedas adjuntas siguiendo las indicaciones de la fig. 4.

6.2 Montaje de las ruedecillas orientables (4)

Montar las ruedecillas orientables (4) adjuntas siguiendo las indicaciones de la fig. 5.

6.3 Montaje de la empuñadura para transporte (9)

Atornillar la empuñadura para el transporte (9) al compresor según se muestra en las fig. 6 a 7.

6.4 Cambiar el tapón de cierre del aceite (14)

Retirar con ayuda de un destornillador la tapa de transporte del orificio de llenado de aceite e introducir el tapón adjunto (14) en dicho orificio (fig. 8).

6.5 Montaje del acoplamiento rápido para la presión de la caldera (13)

Atornillar el acoplamiento rápido para la presión de la caldera no regulada (13) al recipiente de presión (2) según se muestra en las fig. 9 y 10.

6.6 Conexión a la red

- El motor está dotado de un interruptor de sobrecarga (fig. 2/pos. 16). Si se sobrecarga el compresor el interruptor de sobrecarga se conecta automáticamente para proteger al compresor de un sobrecalentamiento. Si salta el interruptor de sobrecarga, desconectar el compresor en el interruptor ON/OFF (8) y es-

perar hasta que se enfríe. Pulsar el interruptor de sobrecarga (16) y volver a conectar el compresor.

- El cableado de gran longitud como, p. ej., las alargaderas, los tambores de arrollamiento de cable, etc. causan cortes de corriente y pueden dificultar la marcha de la máquina.
- Las bajas temperaturas, inferiores a 5°C, pueden dificultar la marcha del motor.

6.7 Interruptor ON/OFF (8)

El compresor se conecta tirando del botón (8). Para desconectar el compresor simplemente presionar el botón (8). (Fig. 2)

6.8 Ajuste de presión: (fig. 1,2)

- La presión se puede regular en el manómetro (6) con el regulador de presión (7).
- La presión regulada se puede obtener del acoplamiento rápido (5).

6.9 Ajuste del interruptor de presión

El interruptor de presión ha sido ajustado en fábrica.

Presión de conexión: ca. 8 barios

Presión de desconexión: ca. 10 barios

7. Cambio del cable de conexión a la red eléctrica

Cuando el cable de conexión a la red de este aparato esté dañado, deberá ser sustituido por el fabricante o su servicio de asistencia técnica o por una persona cualificada para ello, evitando así cualquier peligro.

8. Mantenimiento, limpieza y pedido de piezas de repuesto

Aviso!

Desenchufar el cable cuando se realicen trabajos de mantenimiento o de limpieza.

Aviso!

¡Esperar hasta que el compresor esté totalmente frío! ¡Peligro de sufrir quemaduras!

Aviso!

Eliminar la presión de la caldera antes de efectuar los trabajos de mantenimiento y limpieza.

Aviso!

Apagar siempre el aparato cuando se deje de usar y desenchufarlo de la corriente.

8.1 Limpieza

- Evitar al máximo posible que la suciedad y el polvo se acumulen en los dispositivos de seguridad. Frotar el aparato con un paño limpio o limpiarlo con aire comprimido manteniendo la presión baja.
- Se recomienda limpiar el aparato tras cada uso.
- Limpiar el aparato de forma periódica con un paño húmedo y un poco de jabón blando. No utilizar productos de limpieza o disolventes; ya que podrían deteriorar las piezas de plástico del aparato. Es preciso evitar que entre agua en el interior del aparato.
- Antes de realizar la limpieza separar del compresor la manguera y las herramientas de pulverizado. No limpiar el compresor con agua, disolventes o similares.

8.2 Agua de condensación (fig. 1)

Advertencia! Para conseguir una prolongada vida útil del recipiente de presión (2), después de cada funcionamiento debe evacuarse el agua de condensación abriendo el tornillo purgador (11). Antes de cada funcionamiento, comprobar que el recipiente de presión no esté dañado ni oxidado. El compresor no debe utilizarse con un recipiente de presión dañado u oxidado. Si detecta algún daño, deberá ponerse en contacto con el taller del servicio técnico.

Advertencia!

El agua de condensación del recipiente de presión contiene residuos de aceite. Eliminar el agua de condensación de forma ecológica en la entidad recolectora pertinente.

8.3 Válvula de seguridad (10)

La válvula de seguridad está regulada a la presión mayor admitida del recipiente de presión. No está permitido reajustar la válvula de seguridad o retirar su precinto.

8.4 Controlar regularmente el nivel de aceite

Colocar el compresor en una superficie plana. El nivel de aceite se debe encontrar entre MAX y MIN de la mirilla (fig. 11).

Cambio de aceite: Aceite recomendado: SAE 15W/40 o similar.

El primer cambio se debe hacer después de 100 horas de funcionamiento. Después, cambiarlo cada 500 horas de funcionamiento.

8.5 Cambiar el aceite

Apagar el motor y desenchufar el aparato. Una vez se haya eliminado el aire comprimido existente, quitar el tornillo purgador de aceite (15) de la bomba del compresor. Para que el aceite no caiga de forma descontrolada, colocar una pequeña acanaladura de chapa bajo el tornillo y recoger el aceite en un recipiente. En caso de que no salga todo el aceite, se recomienda inclinar un poco el compresor.

Eliminar el aceite convenientemente llevándolo a un punto de recogida de aceite usado.

Una vez sacado todo el aceite, volver a poner el tornillo de purga de aceite (15). Introducir el aceite nuevo en el orificio (17) hasta que el nivel de aceite alcance el nivel teórico. A continuación, volver a poner el tapón de cierre de aceite (14).

8.6 Limpieza del filtro de aspiración (1)

El filtro de aspiración impide aspirar polvo y suciedad. Es necesario limpiar dicho filtro como mín. cada 300 horas de servicio. Un filtro de aspiración atascado reduce considerablemente la potencia del compresor. Abrir los tornillos en el filtro de aire de manera que las mitades de la carcasa del filtro se puedan abrir. Aplicar aire comprimido a todas las piezas del filtro a baja presión (aprox. 3 bar) y montar a continuación el filtro siguiendo el orden contrario. Durante la limpieza es preciso asegurar que se lleva la protección necesaria contra el polvo (p. ej. mascarilla adecuada).

8.7 Retensar la correa trapezoidal (fig. 12-15)

- Desenchufar el aparato y desmontar la cubierta de protección de la correa trapezoidal.
- Soltar los cuatro tornillos de fijación del motor (A).
- Mover el motor hasta que la correa trapezoidal esté tan tensa que sea posible empujar la correa hacia dentro aprox. 1-2 cm en el punto libre más largo.
- Volver a apretar los tornillos de fijación del motor (A) y montar la cubierta de protección de la correa trapezoidal.

8.8 Almacenamiento

Aviso!

Desenchufar el aparato y purgar de aire el aparato y todas las herramientas de aire comprimido conectadas. Colocar el compresor de manera que no se pueda conectar de forma inesperada.

Aviso!

Guardar el compresor sólo en un entorno seco y al que no se pueda acceder sin autorización. ¡No inclinarlo, guardarlo sólo de pie!

Guardar el aparato y sus accesorios en un lugar oscuro, seco, protegido de las heladas e inaccesible para los niños. La temperatura de almacenamiento óptima se encuentra entre los 5 y 30 °C. Guardar la herramienta eléctrica en su embalaje original.

8.9 Transporte

- Para transportar el compresor, desplazarlo sujetándolo por la empuñadura.
- Transportarlo solo por la empuñadura de transporte.
- Proteger el aparato contra golpes o vibraciones inesperadas.

8.10 Pedido de piezas de recambio:

Al solicitar recambios se indicarán los datos siguientes:

- Tipo de aparato
- No. de artículo del aparato
- No. de identidad del aparato
- No. del recambio de la pieza necesitada.

Encontrará los precios y la información actual en www.Einhell-Service.com

9. Eliminación y reciclaje

El aparato está protegido por un embalaje para evitar daños producidos por el transporte. Este embalaje es materia prima y, por eso, se puede volver a utilizar o llevar a un punto de reciclaje. El aparato y sus accesorios están compuestos de diversos materiales, como, p. ej., metal y plástico. Los aparatos defectuosos no deben tirarse a la basura doméstica. Para su eliminación adecuada, el aparato debe entregarse a una entidad recolectora prevista para ello. En caso de no conocer ninguna, será preciso informarse en el organismo responsable del municipio.

10. Posibles causas de fallo

Problema	Causa	Solución
El compresor no funciona.	<ol style="list-style-type: none"> 1. No dispone de tensión de red. 2. Tensión de red demasiado baja. 3. Temperatura exterior demasiado baja. 4. El motor se ha sobrecalentado. 	<ol style="list-style-type: none"> 1. Comprobar el cable, el enchufe, el fusible y la toma de corriente. 2. Evitar alargaderas excesivamente largas. Utilizar alargaderas con sección de cable suficiente. 3. No poner en funcionamiento cuando la temperatura exterior sea inferior a +5°C. 4. Dejar enfriar el motor y, en caso necesario, solucionar la causa del sobrecalentamiento.
El compresor está en marcha pero no hay presión.	<ol style="list-style-type: none"> 1. La válvula de retención presenta fugas 2. Las juntas están rotas. 3. El tornillo de purga del agua de condensación (11) presenta fugas. 	<ol style="list-style-type: none"> 1. Cambiar la válvula de retención en un taller especializado. 2. Comprobar las juntas, cambiar las juntas en mal estado en un taller especializado. 3. Apretar el tornillo a mano. Comprobar la junta en el tornillo, en caso necesario cambiarla.
El compresor está en marcha, el manómetro indica la presión pero las herramientas no funcionan.	<ol style="list-style-type: none"> 1. Las conexiones de manguera presentan fugas. 2. El acoplamiento rápido presenta fugas. 3. Insuficiente presión ajustada en el regulador de presión. 	<ol style="list-style-type: none"> 1. Comprobar la manguera de aire comprimido y las herramientas, en caso necesario cambiarlas. 2. Comprobar el acoplamiento rápido y, de ser necesario, cambiarlo. 3. Seguir abriendo el regulador de presión.

E



Sólo para países miembros de la UE

No tirar herramientas eléctricas en la basura casera.

Según la directiva europea 2012/19/CE sobre aparatos usados electrónicos y eléctricos y su aplicación en el derecho nacional, dichos aparatos deberán recogerse por separado y eliminarse de modo ecológico para facilitar su posterior reciclaje.

Alternativa de reciclaje en caso de devolución:

El propietario del aparato eléctrico, en caso de no optar por su devolución, está obligado a reciclar adecuadamente dicho aparato eléctrico. Para ello, también se puede entregar el aparato usado a un centro de reciclaje que trate la eliminación de residuos respetando la legislación nacional sobre residuos y su reciclaje. Esto no afecta a los medios auxiliares ni a los accesorios sin componentes eléctricos que acompañan a los aparatos usados.

Sólo está permitido copiar la documentación y documentos anexos del producto, o extractos de los mismos, con autorización expresa de Einhell Germany AG.

Nos reservamos el derecho a realizar modificaciones técnicas

- El producto cumple los requisitos de la norma EN 61000-3-11 y debe someterse a condiciones especiales de conexión. Es decir, los puntos de conexión no se pueden escoger libremente.
- Se pueden producir oscilaciones de tensión en el aparato en caso de que la alimentación de red sea desfavorable.
- El producto ha sido concebido para ser usado exclusivamente en puntos de conexión que
 - a) no superen la impedancia de red $Z_{\text{sys}} = 0,098 + 0,062j$ máxima permitida o
 - b) posean una capacidad de corriente continua de la red de mínimo 100 A por fase.
- El usuario deberá consultar a su empresa de suministro de energía para cerciorarse de que el punto de conexión en el que se desee hacer funcionar el producto cumpla uno de los requisitos mencionados, a) o b).

Información de servicio

En todos los países mencionados en el certificado de garantía disponemos de distribuidores competentes cuyos datos de contacto podrán consultar en dicho certificado. Dichos distribuidores están a su disposición para cualquier asunto relacionado con el servicio como reparación, suministro de piezas de repuesto y desgaste, o con respecto a los materiales de consumo.

Es preciso tener en cuenta, que las siguientes piezas de este producto se someten a desgaste natural o provocado por el uso o que se necesitan las siguientes piezas como materiales de consumo.

Categoría	Ejemplo
Piezas de desgaste*	Correa trapezoidal, filtro de aire
Material de consumo/Piezas de consumo*	
Falta de piezas	

*¡no tiene por qué estar incluido en el volumen de entrega!

En caso de deficiencia o fallo, rogamos que lo registre en la página web www.Einhell-Service.com. Describa exactamente el fallo y responda siempre a las siguientes preguntas:

- ¿Ha funcionado el aparato en algún momento o estaba defectuoso desde el principio?
- ¿Le ha llamado algo la atención antes de surgir el fallo (indicio antes del fallo)?
- ¿Qué fallo de funcionamiento le parece que presenta el aparato (indicio principal)?
Describa ese fallo en el funcionamiento.

Certificado de garantía

Estimado cliente:

Nuestros productos están sometidos a un estricto control de calidad. No obstante, lamentaríamos que este aparato dejara de funcionar correctamente, en tal caso, le rogamos que se dirija a nuestro servicio de atención al cliente en la dirección indicada en la parte inferior de la presente tarjeta de garantía. Con mucho gusto le atenderemos también telefónicamente en el número de servicio indicado a continuación. Para hacer válido el derecho de garantía, proceda de la siguiente forma:

1. Estas condiciones de garantía van dirigidas exclusivamente a los consumidores, es decir, personas naturales que no desean emplear este producto en el marco de su actividad comercial ni autónoma. Estas condiciones de garantía regulan prestaciones adicionales de garantía que el fabricante abajo mencionado se compromete a otorgar, de manera adicional a la garantía legal, a los compradores de sus nuevos aparatos. Las prestaciones de garantía que le corresponden conforme a ley no se ven afectadas por la presente. Nuestra prestación de garantía es gratuita para usted.
2. La garantía se extiende exclusivamente a defectos en un aparato nuevo adquirido por usted del fabricante abajo mencionado, ocasionados por fallos de material o de producción, y está limitada, según nuestra elección, a la reparación de los defectos o al cambio del aparato.
Es preciso tener en consideración que nuestro aparato no está indicado para un uso comercial, industrial o en taller. Por lo tanto, no procederá un contrato de garantía cuando se utilice el aparato dentro del periodo de garantía en zonas industriales, comerciales o talleres, así como actividades similares.
3. Nuestra garantía no cubre:
 - Daños en el aparato ocasionados por la no observancia de las instrucciones de montaje o por una instalación no profesional, no observancia de las instrucciones de uso (como, p. ej., conexión a una tensión de red o corriente no indicada) o la no observancia de las disposiciones de mantenimiento y seguridad o por la exposición del aparato a condiciones anormales del entorno o por la falta de cuidado o mantenimiento.
 - Daños en el aparato ocasionados por aplicaciones impropias o indebidas (como, p. ej., sobrecarga del aparato o uso de herramientas o accesorios no homologados), introducción de cuerpos extraños en el aparato (como, p. ej., arena, piedras o polvo, daños producidos por el transporte), uso violento o influencias externa (como, p. ej., daños por caídas).
 - Daños en el aparato o en piezas del aparato provocados por el desgaste natural, habitual o producido por el uso.
4. El periodo de garantía es de 24 meses y comienza en la fecha de la compra del aparato. El derecho de garantía debe hacerse válido, antes de finalizado el plazo de garantía, dentro de un periodo de dos semanas una vez detectado el defecto. El derecho de garantía vence una vez transcurrido el plazo de garantía. La reparación o cambio del aparato no conllevará ni una prolongación del plazo de garantía ni un nuevo plazo de garantía ni para el aparato ni para las piezas de repuesto montadas. Esto también se aplica en el caso de un servicio in situ.
5. Para hacer efectivo su derecho a garantía, registre su aparato defectuoso en: www.Einhell-Service.com. Tenga a mano el recibo de compra o cualquier otro comprobante que acredite la compra del aparato nuevo. La garantía no cubre aquellos aparatos que se envíen sin el comprobante pertinente o sin la placa de identificación puesto que resulta difícil clasificarlos del modo correspondiente. Si nuestra prestación de garantía incluye el defecto aparecido en el aparato, recibirá de inmediato un aparato reparado o nuevo de vuelta.

Naturalmente, también solucionaremos los defectos del aparato que no se encuentren comprendidos o ya no se encuentren comprendidos en la garantía, en este caso contra reembolso de los costes. Para ello, envíe el aparato a nuestra dirección de servicio técnico.

Para piezas de desgaste, de repuesto y falta de piezas nos remitimos a las limitaciones de esta garantía conforme a la información de servicio de este manual de instrucciones.



Aviso! - Para reduzir o risco de ferimentos leia o manual de instruções



Aviso! Use uma **protecção auditiva**. O ruído pode provocar danos no aparelho auditivo.



Aviso sobre tensão eléctrica!



Aviso sobre peças quentes!



Aviso! No caso de a pressão descer abaixo da pressão de ligação, a unidade começa a funcionar automaticamente sem aviso!



Nota! Antes da primeira colocação em funcionamento, verificar o nível do óleo e substituir o tampão!



Disjuntor

Perigo!

Ao utilizar ferramentas, devem ser respeitadas algumas medidas de segurança para prevenir ferimentos e danos. Por conseguinte, leia atentamente este manual de instruções / estas instruções de segurança. Guarde-o num local seguro, para que o possa consultar sempre que necessário. Caso passe o aparelho a outras pessoas, entregue também este manual de instruções / estas instruções de segurança. Não nos responsabilizamos pelos acidentes ou danos causados pela não observância deste manual e das instruções de segurança.

1. Instruções de segurança

As instruções de segurança correspondentes encontram-se na brochura fornecida.

Perigo!

Leia todas as instruções de segurança e indicações. O incumprimento das instruções de segurança e indicações pode provocar choques eléctricos, incêndios e/ou ferimentos graves.

Guarde todas as instruções de segurança e indicações para mais tarde consultar.

Este aparelho não se destina a ser usado por pessoas (inclusive crianças) com limitações físicas, sensoriais ou psíquicas e experiência ou conhecimento insuficientes, a não ser quando acompanhadas de uma pessoa responsável pela sua segurança ou que instrua sobre como se deve utilizar a máquina. As crianças devem ser mantidas sob vigilância para garantir que não brincam com o aparelho.

2. Descrição do aparelho e material a fornecer**2.1 Descrição do aparelho (figura 1-4)**

1. Filtro de ar da admissão
2. Recipiente sob pressão
3. Roda
4. Rolete de guia
5. Acoplamento rápido (ar comprimido regulado)
6. Manómetro (permite consultar a pressão ajustada)
7. Redutor
8. Interruptor para ligar/desligar
9. Pega de transporte
10. Válvula de segurança

11. Parafuso de drenagem para água condensada
12. Manómetro (permite consultar a pressão da caldeira)
13. Acoplamento rápido (ar comprimido regulado)
14. Bujão do óleo
15. Parafuso de descarga do óleo
16. Disjuntor
17. Abertura de enchimento do óleo
18. Tampão da roda
19. Parafuso (de cabeça sextavada interior) para montagem da pega
20. Chave Allen
21. Cobertura de proteção da correia trapezoidal
22. Anilha
23. Porca para montagem do rolete de guia
24. Parafuso de eixo
25. Anilha de mola
26. Porca para montagem dos eixos
27. Travão do rolete de guia
28. Válvula de retenção
29. Vidro de inspeção

2.2 Material a fornecer

Com a ajuda da descrição do material a fornecer, verifique se o artigo se encontra completo. Caso falem peças, dirija-se num prazo máximo de 5 dias úteis após a compra do artigo a um dos nossos Service Center ou ao ponto de venda onde adquiriu o aparelho, fazendo-se acompanhar de um talão de compra válido. Para o efeito, consulte a tabela da garantia que se encontra nas informações do serviço de assistência técnica no fim do manual.

- Abra a embalagem e retire cuidadosamente o aparelho.
- Remova o material da embalagem, assim como os dispositivos de segurança da embalagem e de transporte (caso existam).
- Verifique se o material a fornecer está completo
- Verifique se o aparelho e as peças acessórias apresentam danos de transporte.
- Se possível, guarde a embalagem até ao termo do período de garantia.

Perigo!

O aparelho e o material da embalagem não são brinquedos! As crianças não devem brincar com sacos de plástico, películas ou peças de pequena dimensão! Existe o perigo de deglutição e asfixia!

- Roda (2x)
- Rolete de guia (2x)
- Pega de transporte
- Bujão do óleo
- Tampão da roda (2x)
- Parafuso (de cabeça sextavada interior) para montagem da pega (2x)
- Chave Allen
- Anilha (2x)
- Porca, para montagem do rolete de guia (2x)
- Anilha de mola (4x)
- Porca, para montagem dos eixos (2x)
- Parafuso de eixo (2x)
- Manual de instruções original
- Instruções de segurança

3. Utilização adequada

O compressor destina-se à produção de ar comprimido para ferramentas que funcionam a ar comprimido.

A máquina só pode ser utilizada para os fins a que se destina. Qualquer outro tipo de utilização é considerado inadequado. Os danos ou ferimentos de qualquer tipo daí resultantes são da responsabilidade do utilizador/operador e não do fabricante.

Chamamos a atenção para o facto de os nossos aparelhos não terem sido concebidos para uso comercial, artesanal ou industrial. Não assumimos qualquer responsabilidade se o aparelho for utilizado no comércio, artesanato ou indústria ou em actividades equiparáveis.

4. Dados técnicos

Ligação à rede: 220-240 V ~ 50 Hz
 Potência do motor: 3000 W
 Rotações (motor) em r.p.m.: 2850
 Rotações (bomba) em r.p.m.: 1020
 Pressão de serviço bar: máx. 10
 Volume dos recipientes sob pressão (em litros): 90
 Potência de aspiração teórica l/min 430
 Potência de saída (ar comprimido) com 7 bar: 200 litros/min.
 Potência de saída (ar comprimido) com 4 bar: 210 litros/min.
 Nível de potência acústica L_{WA} em dB: 97
 Incerteza K_{WA} 0,49 dB
 Nível de pressão acústica L_{pA} em dB: 73
 Incerteza K_{pA} 0,49 dB
 Grau de protecção: IP20
 Peso do aparelho em kg: aprox. 68 kg
 Quantidade de óleo: aprox. 0,85 litros

Ruído e vibração

Os valores de ruído e de vibração foram apurados de acordo com a EN ISO 3744.

Use uma protecção auditiva.

O ruído pode provocar danos auditivos.

5. Instruções de montagem

Antes de ligar a máquina, certifique-se de que os dados constantes da placa de características correspondem aos dados de rede.

Aviso!

Retire sempre a ficha de alimentação da corrente eléctrica antes de efectuar ajustes no aparelho.

- Verifique se o aparelho apresenta danos de transporte. No caso de eventuais danos informe de imediato o transitário, que transportou o compressor.
- O compressor deve ser instalado perto do consumidor.
- Deve evitar tubos de ar e cabos de alimentação longos (cabo de extensão).
- Cuidado com o ar aspirado seco e sem pó.
- Não monte o compressor em salas húmidas ou molhadas.
- O compressor só pode ser colocado em

funcionamento em salas apropriadas (bem arejadas, temperatura ambiente +5°C até +40°C). Na sala não se podem encontrar poeiras, ácidos, vapores, explosivos ou gases inflamáveis.

- Utilize mangueiras flexíveis para evitar a transferência de cargas indevidas para o sistema de tubagem na ligação da unidade de compressor ao sistema de tubagem.
- Antes de se colocar a unidade de compressor em funcionamento, deve-se utilizar os separadores, colectores e escoadouros necessários para o tratamento dos líquidos produzidos pelo compressor.
- Para pressões superiores a 7 bar, as mangueiras de alimentação devem ser equipadas com um cabo de segurança (p. ex. um cabo de aço).

6. Montagem e colocação em funcionamento

Nota!

Antes de colocar em funcionamento montar o aparelho por completo!

6.1 Montagem das rodas (3)

As rodas, fornecidas juntas, têm de ser montadas de acordo com a figura 4.

6.2 Montaje de las ruedecillas orientables (4)

Montar las ruedecillas orientables (4) adjuntas siguiendo las indicaciones de la fig. 5.

6.3 Montagem da pega de transporte (9)

Aparafuse a pega de transporte (9) no compressor, tal como representado nas figuras 6 a 7.

6.4 Substituição da tampa do óleo (14)

Com uma chave de fendas retire a tampa de transporte da abertura de enchimento de óleo e coloque nessa abertura a tampa do óleo (14) (fig. 8).

6.5 Montagem do acoplamento rápido para a pressão da caldeira (13)

Aparafuse o acoplamento rápido para pressão da caldeira (13) não regulada no recipiente sob pressão (2), tal como representado nas figuras 9 a 10.

6.6 Ligação à rede

- O motor encontra-se equipado com um disjuntor (figura 2/pos. 16). Em caso de sobrecarga do compressor, o disjuntor desliga-se automaticamente para proteger o compressor contra o sobreaquecimento. Caso o disjuntor tenha disparado, desligue o compressor no interruptor para ligar/desligar (8) e aguarde até o compressor arrefecer. Prima o disjuntor (16) e volte a ligar o compressor.
- Os cabos de alimentação longos, as extensões, os tambores para cabos, etc. causam queda de tensão e podem impossibilitar o arranque do motor.
- Com temperaturas inferiores a +5°C, a falta de mobilidade compromete o arranque do motor.

6.7 Interruptor para ligar/desligar (8)

O compressor é ligado quando puxar o botão vermelho (8).

Para desligar o compressor tem de pressionar o botão vermelho (8). (Figura 2)

6.8 Regulação da pressão: (fig. 1,2)

- Com o regulador de pressão (7) pode ajustar a pressão no manómetro (6).
- A pressão ajustada pode ser retirada no acoplamento rápido (5).

6.9 Ajuste do interruptor de pressão

O interruptor de pressão é ajustado na fábrica.

Pressão de ligação	8 bars
Pressão de desligação	10 bars

7. Substituição do cabo de ligação à rede

Para evitar perigos, sempre que o cabo de ligação à rede deste aparelho for danificado, é necessário que seja substituído pelo fabricante ou pelo seu serviço de assistência técnica ou por uma pessoa com qualificação.

8. Para limpeza e manutenção

Aviso!

Retire a ficha de corrente da respectiva tomada sempre que sejam realizados trabalhos de limpeza e de manutenção.

Aviso!

Espere até que o compressor esteja completamente frio! Perigo de queimaduras!

Aviso!

Retire a pressão do reservatório antes de efectuar todos os trabalhos de limpeza e de manutenção.

Aviso!

Após a utilização, desligue sempre o aparelho e retire a ficha de alimentação.

8.1 Limpeza

- Mantenha os dispositivos de segurança o mais limpos possível. Esfregue o aparelho com um pano limpo ou sobre com ar comprimido a baixa pressão.
- Aconselhamos a limpeza do aparelho imediatamente após cada utilização.
- Limpe regularmente o aparelho com um pano húmido e um pouco de sabonete líquido. Não utilize detergentes ou solventes, pois estes podem corroer as peças de plástico do aparelho. Certifique-se de que não entra água para o interior do aparelho.
- Antes da limpeza separe a mangueira e os respectivos bicos do compressor. Não limpe o compressor com água, solventes ou outros produtos.

8.2 Água condensada (fig. 1)

Nota! Para assegurar uma grande durabilidade do recipiente sobre pressão (2) é conveniente escoar a água condensada após cada colocação em funcionamento, abrindo o parafuso de descarga (11). Verifique o recipiente sob pressão antes de cada colocação em funcionamento quanto à existência de ferrugem e danos. O compressor não pode ser colocado em funcionamento se o recipiente sob pressão apresentar ferrugem ou estiver danificado. Se detectar danos, dirija-se à oficina de assistência técnica.

Nota!

A água condensada do recipiente sob pressão contém resíduos de óleo. Elimine a água condensada de forma ecológica num local de recolha próprio.

8.3 Válvula de segurança (10)

A válvula de segurança é ajustada pela pressão admissível do recipiente sob pressão. Não é permitido ajustar a válvula de segurança, ou remover o seu selo de chumbo.

8.4 Verificar regularmente o nível do óleo

Coloque o compressor sobre uma superfície plana a direito. O nível do óleo deve encontrar-se entre a marca MAX e MIN da vareta de vidro de inspecção (fig. 11).

Mudança de óleo: óleo recomendado: SAE 15W/40 ou de qualidade equivalente.

O primeiro enchimento deve ser substituído após 100 horas de serviço. Depois, escoar e reatestar o óleo a cada 500 horas de serviço.

8.5 Mudança de óleo

Desligue o motor e retire a ficha de corrente da tomada. Depois de aliviar a eventual pressão de ar, pode desapertar o parafuso de descarga do óleo (15) na bomba do compressor. Para que o óleo não saia descontrolado, coloque por baixo um pequeno canal de chapa que conduza o óleo para um recipiente. De seguida volte a colocar a tampa do óleo.

O óleo usado tem de ser levado para um posto de recolha.

Depois de escoado o óleo, volte a apertar o parafuso de descarga do óleo (15). Ateste o óleo novo pela abertura de enchimento de óleo (14) até que o nível do óleo atinja o valor nominal. De seguida volte a colocar a vareta de medição de óleo (14).

8.6 Limpar o filtro de aspiração (1)

O filtro de aspiração impede a sucção de pó e sujidade. Este filtro tem de ser limpo, pelo menos, todas as 300 horas de serviço.

Um filtro de aspiração entupido reduz significativamente a potência do compressor. Abra o parafuso no filtro de ar, de modo a permitir abrir as metades da carcaça do filtro de ar. Sobre todas as peças do filtro com ar comprimido a baixa pressão (aprox. 3 bar) e monte então o filtro na sequência inversa. Durante a limpeza, certifique-se de que está devidamente protegido contra o pó (p. ex. com uma máscara adequada).

8.7 Esticar a correia trapezoidal (fig. 15-17)

- Retire a ficha da tomada e desmonte a cobertura de protecção da correia trapezoidal.
- Desaperte os quatro parafusos de fixação do motor (A).
- Desloque o motor até que a correia trapezoidal fique esticada, de forma a que esta só possa ser pressionada aprox. 1-2 cm no ponto exterior mais comprido.
- Volte a apertar os parafusos de fixação do motor (A) e monte a cobertura de protecção da correia trapezoidal.

8.8 Armazenagem

Aviso!

Retire a ficha da corrente, faça a sangria do aparelho e de todas as ferramentas de ar comprimido ligadas ao aparelho. Desligue o compressor de modo a evitar uma entrada em funcionamento indesejada.

Aviso!

Só guardar o compressor num espaço seco e inacessível a estranhos. Não virar, guardar de pé!

Guarde o aparelho e os respectivos acessórios em local escuro, seco e sem risco de formação de gelo, fora do alcance das crianças. A temperatura ideal de armazenamento situa-se entre os 5 e os 30 °C. Guarde a ferramenta eléctrica na embalagem original.

8.9 Transporte

- Para o transporte, use o punho e desloque assim o compressor.
- Transporte o aparelho apenas pela pega de transporte.
- Proteja o aparelho contra choques inesperados ou vibrações.

8.10 Encomenda de peças sobressalentes

Para encomendar peças sobressalentes, deve indicar os seguintes dados;

- Modelo do aparelho
- Número de referência do aparelho
- N.º de identificação do aparelho
- Número de peça sobressalente necessária

Pode consultar os preços e informações actuais em www.Einhell-Service.com

9. Eliminação e reciclagem

O aparelho encontra-se dentro de uma embalagem para evitar danos de transporte. Esta embalagem é matéria-prima, podendo ser reutilizada ou reciclada.

O compressor e os respectivos acessórios são de diferentes materiais, como por ex. o metal e o plástico. Os componentes que não estiverem em condições devem ter tratamento de lixo especial. Informe-se junto das lojas da especialidade ou da sua Câmara Municipal!

10. Causas para possíveis falhas

Problema	Solução	Causa
O compressor não funciona	<ol style="list-style-type: none"> 1. Tensão de rede inexistente 2. Tensão de rede demasiado baixa 3. Temperatura exterior demasiado baixa 4. Sobreaquecimento do motor 	<ol style="list-style-type: none"> 1. Verifique cabo, ficha de corrente, fusível e tomada 2. Evite cabos de extensão demasiado longos. Utilize um cabo de extensão com uma secção transversal suficiente. 3. Não utilize com temperaturas exteriores inferiores a +5° C. 4. Deixe o motor arrefecer e, se for caso disso, elimine as causas para o sobreaquecimento.
O compressor funciona mas não tem pressão	<ol style="list-style-type: none"> 1. Fuga na válvula de retenção 2. Juntas danificadas. 3. Parafuso de drenagem para a água condensada (11) com fuga. 	<ol style="list-style-type: none"> 1. Substitua a válvula de retenção. 2. Verifique as juntas, substitua as juntas danificadas numa oficina especializada. 3. Aperte o parafuso manualmente. Verifique a junta do parafuso, e se necessário, substitua-a.
O compressor funciona, é indicada pressão no manómetro, mas as ferramentas não funcionam.	<ol style="list-style-type: none"> 1. Ligação da mangueira com fugas. 2. Acoplamento rápido com fugas. 3. Pressão ajustada é demasiado reduzida. 	<ol style="list-style-type: none"> 1. Verifique a mangueira de ar comprimido e as ferramentas e substitua-as, se necessário. 2. Verifique o acoplamento rápido e substitua-o, se necessário. 3. Abra o regulador de pressão.



Só para países da UE

Não deite as ferramentas eléctricas para o lixo doméstico!

Segundo a directiva europeia 2012/19/CE relativa aos resíduos de equipamentos eléctricos e electrónicos e a respectiva transposição para o direito interno, as ferramentas eléctricas usadas têm de ser recolhidas separadamente e entregues nos locais de recolha previstos para o efeito.

Alternativa de reciclagem relativa à solicitação de devolução:

O proprietário do aparelho eléctrico, no caso de não optar pela devolução, é obrigado a reciclar adequadamente o aparelho eléctrico. Para tal, o aparelho usado também pode ser entregue a um ponto de recolha que trate da eliminação de resíduos, respeitando a legislação nacional sobre resíduos e respectiva reciclagem. Não estão abrangidos os meios auxiliares e os acessórios sem componentes electrónicos, que acompanham os aparelhos usados.

A reprodução ou duplicação, mesmo que parcial, da documentação e dos anexos dos produtos carece da autorização expressa da Einhell Germany AG.

Reservado o direito a alterações técnicas

- O produto cumpre os requisitos da EN 61000-3-11 e está sujeito a condições especiais de ligação. Isso significa que os pontos de ligação não podem ser escolhidos livremente.
- Podem ocorrer variações de tensão no aparelho caso exista uma alimentação de rede desfavorável.
- O produto pode ser usado exclusivamente em pontos de ligação,
 - a) não ultrapassem uma impedância da rede máxima permitida de $Z_{\text{sys}} = 0,098 + j0,062$, ou
 - b) que apresentem uma intensidade máxima admissível da corrente permanente na rede de, pelo menos, 100 A por cada fase.
- Enquanto utilizador, deverá certificar-se de que o ponto de ligação, ao qual pretende conectar o produto, cumpre um dos requisitos mencionados em a) ou b). Em caso de dúvidas, contacte a respectiva empresa de abastecimento de energia.

Informações do serviço de assistência técnica

Estamos representados em todos os países mencionados no certificado de garantia por agentes autorizados competentes, cujos contactos poderá encontrar no certificado de garantia. Estes encontram-se ao seu dispor para todos os serviços de que necessita, tais como reparações, fornecimento de peças sobressalentes e peças desgastadas ou a aquisição de consumíveis.

Deve-se ter em atenção que, neste produto, as seguintes peças estão sujeitas a um desgaste natural ou decorrente da sua utilização, ou então são necessárias como consumíveis.

Categoria	Exemplo
Peças de desgaste*	Correia trapezoidal, filtro de ar
Consumíveis/peças consumíveis*	
Peças em falta	

* não incluído obrigatoriamente no material a fornecer!

Em caso de deficiências ou erros, pedimos-lhe que comunique o problema através da página de Internet www.Einhell-Service.com. Certifique-se de que faz uma descrição exacta do problema, respondendo sempre às seguintes questões:

- O aparelho já funcionou alguma vez ou possui o defeito desde o início?
- Antes do surgimento do defeito, apercebeu-se de algo estranho (sintoma antes do defeito)?
- Na sua opinião, que erro de funcionamento apresenta o aparelho (sintoma principal)?
Descreva este erro de funcionamento.

Certificado de garantia

Estimado(a) cliente,

os nossos produtos são submetidos a um rigoroso controlo de qualidade. Se, ainda assim, o aparelho não funcionar nas devidas condições, lamentamos esse facto e pedimos-lhe que se dirija ao nosso serviço de assistência técnica na morada indicada no presente certificado de garantia. Se preferir, também pode contactar-nos telefonicamente através do número de assistência técnica indicado. O exercício dos direitos de garantia está sujeito às seguintes condições:

1. As presentes condições de garantia dirigem-se exclusivamente aos consumidores, ou seja, pessoas naturais, que não desejam utilizar este produto quer no âmbito da sua actividade comercial quer de outra actividade independente. As presentes condições de garantia regem as prestações de garantia adicionais com que o fabricante abaixo designado se compromete, além dos termos legais de garantia, para com os compradores dos seus novos aparelhos e não afectam os seus direitos legais de garantia. O nosso serviço de garantia é prestado gratuitamente.
2. O serviço de garantia cobre exclusivamente as deficiências num novo aparelho adquirido do fabricante abaixo designado, e que sejam decorrentes de erros de material ou de fabrico comprovados, e está, por nossa opção, limitado à eliminação de tal falta no aparelho ou à substituição do mesmo. Chamamos a atenção para o facto de os nossos aparelhos não terem sido concebidos para uso comercial, artesanal ou profissional. Não haverá, por isso, lugar a um contrato de garantia no caso de o aparelho ter sido utilizado, dentro do período de garantia, em empresas do sector comercial, artesanal ou industrial ou actividades equiparáveis.
3. Excluídos pela nossa garantia estão:
 - Danos no aparelho resultantes da inobservância das instruções de montagem ou de uma instalação incorrecta, da inobservância do manual de instruções (como p. ex. a ligação a uma tensão de rede ou tipo de corrente errada) ou da inobservância das disposições de segurança ou da exposição do aparelho a condições ambientais anormais ou de uma conservação e manutenção insuficientes.
 - Danos no aparelho resultantes de utilizações abusivas ou indevidas (como p. ex. uma sobrecarga do aparelho ou utilização de ferramentas de trabalho ou acessórios não autorizados), a penetração de corpos estranhos no aparelho (como p. ex. areia, pedras ou pó, danos de transporte), o uso de força ou impactos externos (como p. ex. danos resultantes de quedas).
 - Danos no aparelho ou nas peças do aparelho associados a um desgaste decorrente do uso, um desgaste natural habitual ou de outro tipo.
4. O período de garantia é de 24 meses a contar da data de compra do aparelho. Os direitos de garantia devem ser reclamados dentro do período de garantia, no prazo de duas semanas após ter sido detectado o defeito. Está excluída a reclamação de direitos de garantia após o termo do período de garantia. A reparação ou a substituição do aparelho não implica o prolongamento do período de garantia nem dá origem à contagem de um novo período de garantia para o aparelho ou para eventuais peças sobressalentes montadas no mesmo. O mesmo se aplica no caso de a assistência técnica ter sido prestada no local.
5. Para activar a garantia, denuncie o aparelho defeituoso em: www.Einhell-Service.com. Tenha à disposição o talão ou outro comprovativo de compra do aparelho novo. Os aparelhos enviados sem o respectivo comprovativo ou sem a placa de características, serão excluídos pelo serviço de garantia devido à falta de atribuição. Se o defeito do aparelho estiver abrangido pelo nosso serviço de garantia, ser-lhe-á imediatamente enviado um aparelho novo ou reparado.

Naturalmente, também teremos todo o gosto em efectuar reparações que não estão, ou deixaram de estar, abrangidas pelo serviço de garantia. Nesse caso, terá de suportar os custos da reparação. Para este efeito, deverá enviar o aparelho para a morada do nosso serviço de assistência técnica.

Para peças de desgaste, consumíveis e em falta, consulte as restrições desta garantia, de acordo com as informações do serviço de assistência técnica deste manual de instruções.



- | | |
|---|---|
| <p>D erklart folgende Konformitat gema EU-Richtlinie und Normen fur Artikel</p> <p>GB explains the following conformity according to EU directives and norms for the following product</p> <p>F dclare la conformit suivante selon la directive CE et les normes concernant l'article</p> <p>I dichiara la seguente conformit secondo la direttiva UE e le norme per l'articolo</p> <p>NL verklaart de volgende overeenstemming conform EU richtlijn en normen voor het product</p> <p>E declara la siguiente conformidad a tenor de la directiva y normas de la UE para el articulo</p> <p>P declara a seguinte conformidade, de acordo com as diretiva CE e normas para o artigo</p> <p>DK attesterer flgende overensstemmelse i medfr af EU-direktiv samt standarder for artikel</p> <p>S frklarar fljande verensstammelse enl. EU-direktiv och standarder fr artikeln</p> <p>FIN vakuuttaa, ett tuote tyttt EU-direktiivin ja standardien vaatimukset</p> <p>EE tendab toote vastavust EL direktiivile ja standarditele</p> <p>CZ vydava nasledujci prohlsen o shod podle smrnice EU a norem pro vrobek</p> <p>SLO potrjuje sledeo skladnost s smernico EU in standardi za izdelek</p> <p>SK vydava nasledujce prohlsenie o zhode podl'a smernice E a noriem pre vrobok</p> <p>H a cikkekhez az EU-iranyvonal s Normk szerint a kvetkez konformitast jelenti ki</p> | <p>PL deklaruje zgodnoc wymienionego ponizej artykuu z nastpujcymi normami na podstawie dyrektywy WE.</p> <p>BG deklarira sotvetnoto sotvetstvie sglasno Direktiva na ES i normi za artikul</p> <p>LV raskaidro sadu atbilstbu ES direktvai un standartiem</p> <p>LT apibdina si atitikim EU reikalavimams ir preks normoms</p> <p>RO declar urmtoarea conformitate conform directivei UE si normelor pentru articolul</p> <p>GR dhlnei tn aklouthi smorfwti smfwna me tn Odgia EK kai ta prtotupa ga to proon</p> <p>HR potvruje sljedeu usklaenost prema smjernicama EU i normama za artikl</p> <p>BIH potvruje sljedeu usklaenost prema smjernicama EU i normama za artikl</p> <p>RS potvruje sledeu usklaenost prema smernicama EZ i normama za artikal</p> <p>RUS sledujm udostoverjetsja, chto sledujcie produkty sootvetstvujt direktivam i normam ES</p> <p>UKR prgoloue pro zaznacenu nicne vdpovdnst vrobu direktivam ta standartam ES na virb</p> <p>MK ja izjavuva slednata soobrnost sglasno EU-direktivata i normite za artikli</p> <p>TR rn ile ilgili AB direktifleri ve normlan gereince aagda aıklanan uygunluu belirir</p> <p>N erklrer flgende samsvar i henhold til EU-direktivet og standarder for artikkel</p> <p>IS Lsir uppfyllingu EU-reglna og annarra stala vru</p> |
|---|---|

Kompressor TE-AC 430/90/10 (Einhell)

- | | |
|---|--|
| <input checked="" type="checkbox"/> 2014/29/EU | <input checked="" type="checkbox"/> 2006/42/EC |
| <input type="checkbox"/> 2005/32/EC_2009/125/EC | <input type="checkbox"/> Annex IV
Notified Body:
Reg. No.: |
| <input type="checkbox"/> 2014/35/EU | |
| <input type="checkbox"/> 2006/28/EC | <input checked="" type="checkbox"/> 2000/14/EC_2005/88/EC |
| <input checked="" type="checkbox"/> 2014/30/EU | <input type="checkbox"/> Annex V |
| <input type="checkbox"/> 2014/32/EU | <input checked="" type="checkbox"/> Annex VI
Noise: measured L _{WA} = 93 dB (A); guaranteed L _{WA} = 97 dB (A)
P = 3 KW; L/Ø = cm
Notified Body: Intertek Deutschland GmbH (Notified Body 0905) |
| <input type="checkbox"/> 2014/53/EU | |
| <input type="checkbox"/> 2014/68/EU | <input type="checkbox"/> 2012/46/EU_(EU)2016/1628
Emission No.: |
| <input type="checkbox"/> (EU)2016/426
Notified Body: | |
| <input type="checkbox"/> (EU)2016/425 | |
| <input checked="" type="checkbox"/> 2011/65/EU_(EU)2015/863 | |

**Standard references: EN 1012-1; EN 60204-1;
EN 55014-1; EN 55014-2; EN 61000-3-2; EN 61000-3-11**

Landau/Isar, den 02.04.2020

Andreas Weichselgartner/General-Manager

Dong/Product-Management

First CE: 19
Art.-No.: 40.108.00 I.-No.: 11018
Subject to change without notice

Archive-File/Record: NAPR018051
Documents registrar: Hirsekorn Sergey
Wiesenweg 22, D-94405 Landau/Isar



A series of horizontal lines for writing, starting with a pencil icon at the beginning of the first line.



A series of horizontal lines for writing, starting with two lines that are slightly indented from the left margin, followed by a continuous series of lines down the page.

