

- Ⓜ Οδηγία χρήσης του βενζινοκίνητου αλυσοπίριου
- Ⓜ Kullanma Talimatı Benzin Motorlu Testere



6



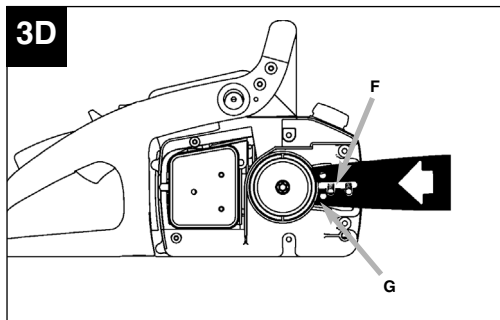
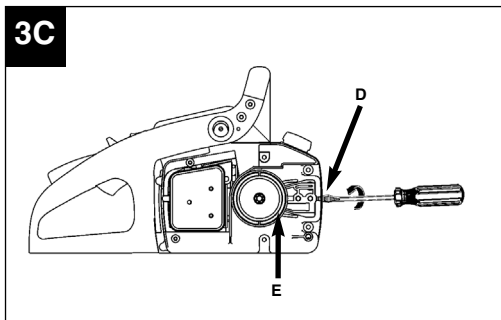
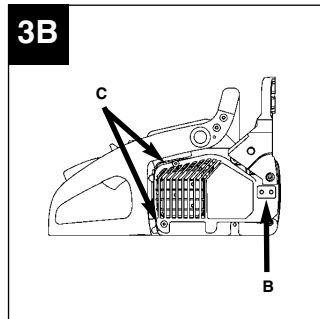
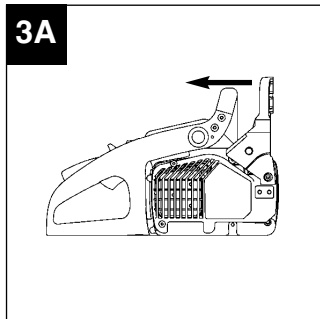
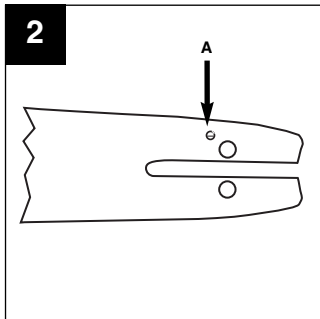
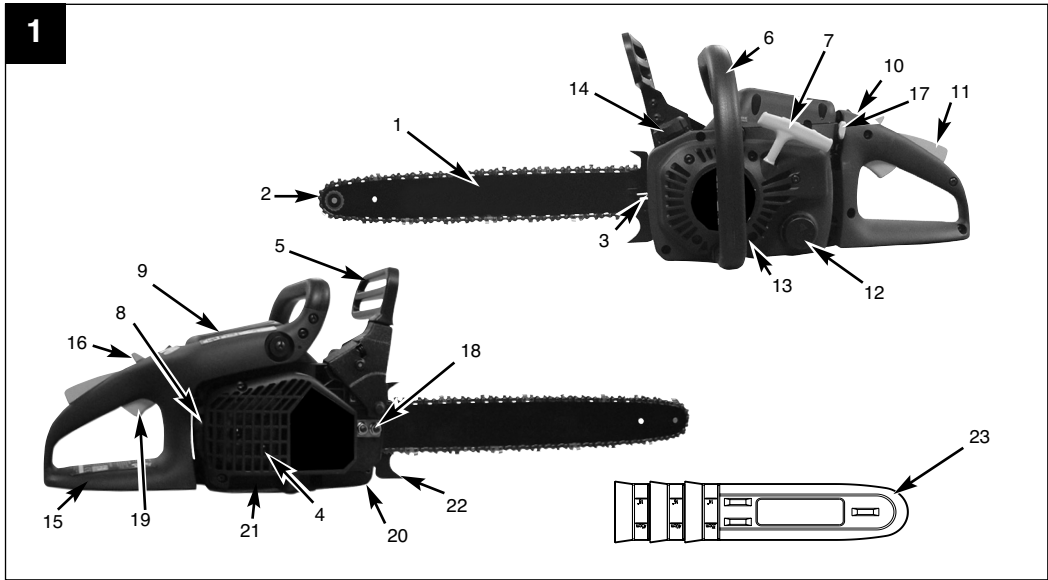
Art.-Nr.: 45.014.30

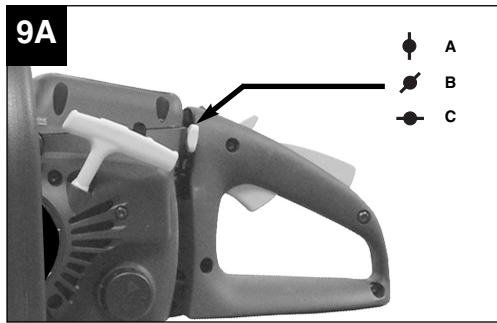
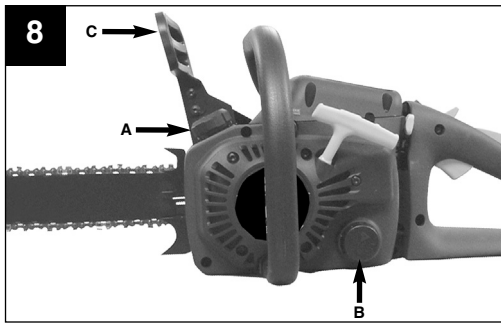
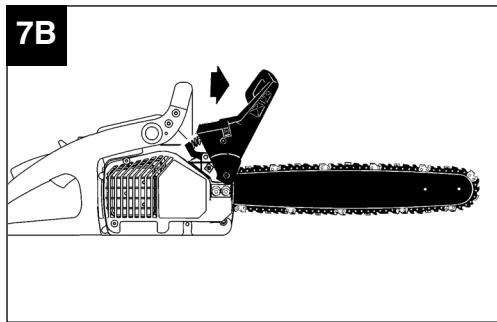
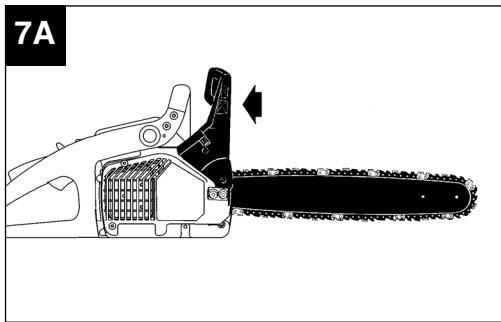
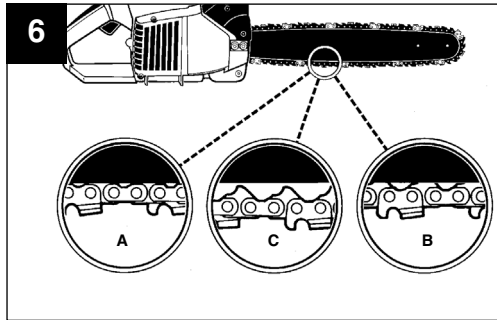
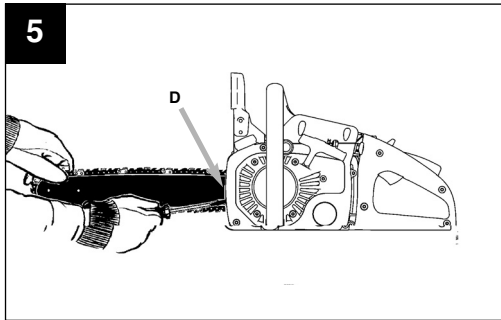
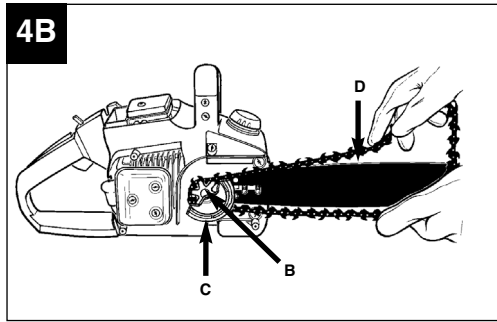
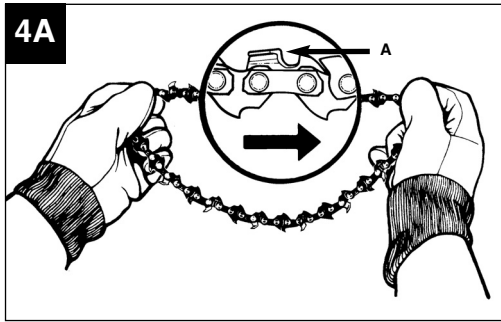
I.-Nr.: 01036

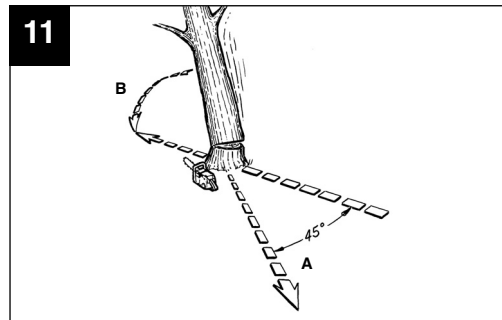
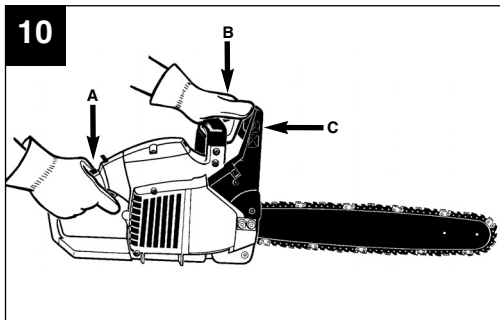
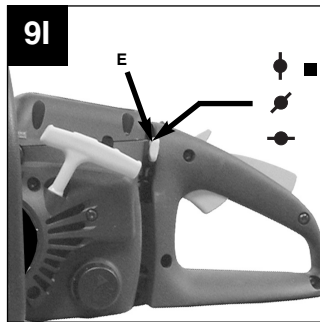
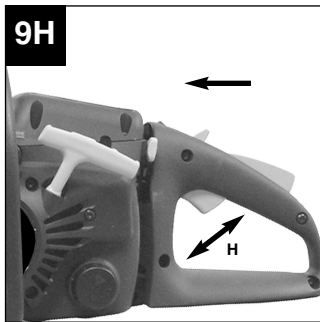
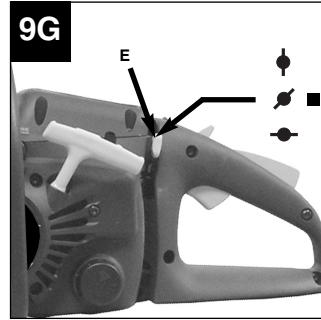
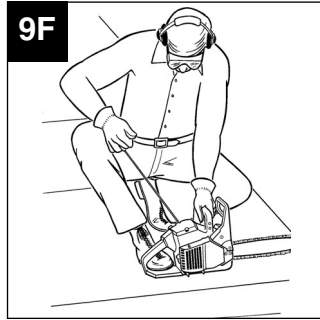
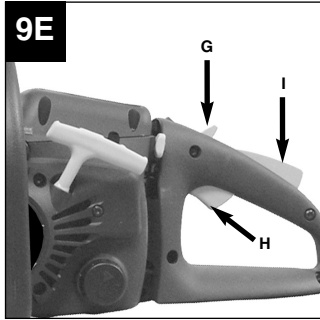
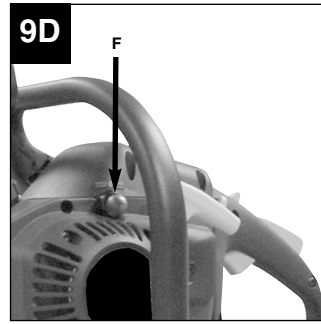
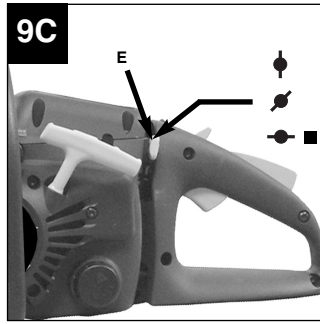
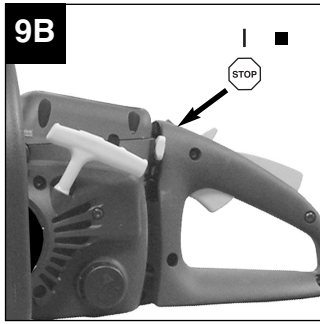
RBK **1440**

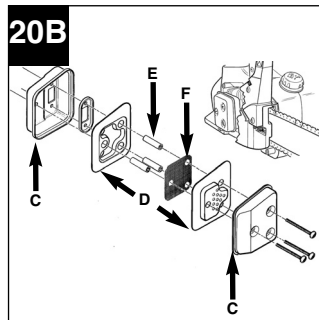
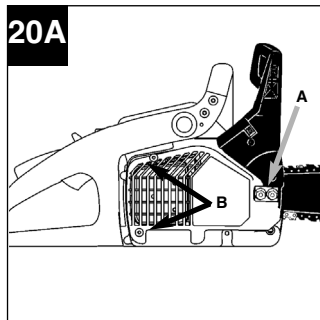
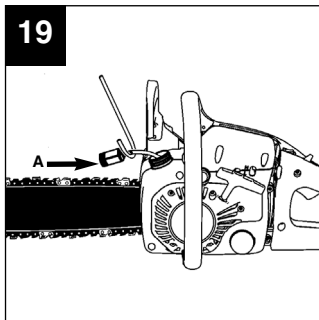
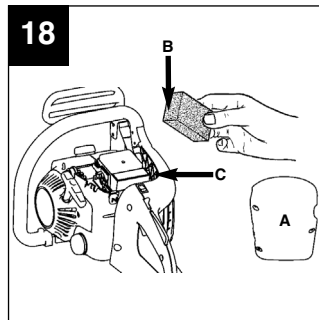
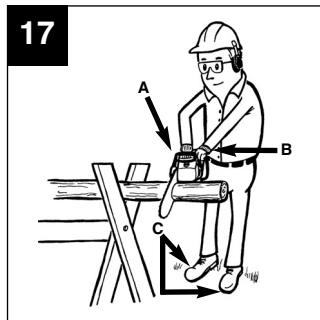
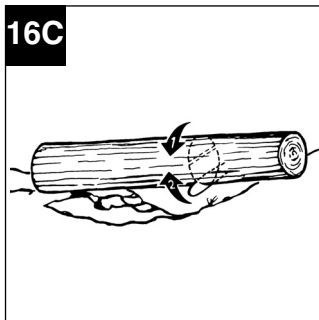
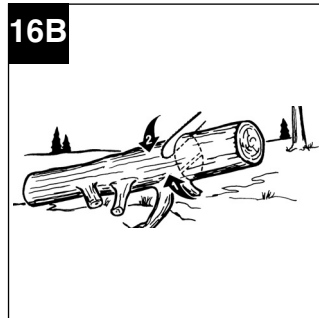
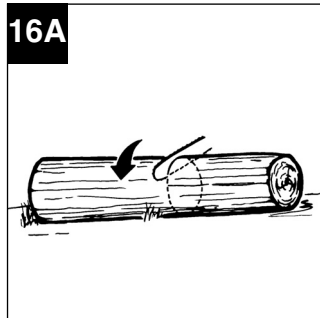
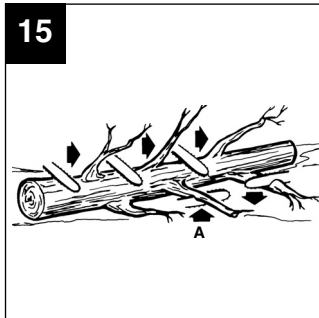
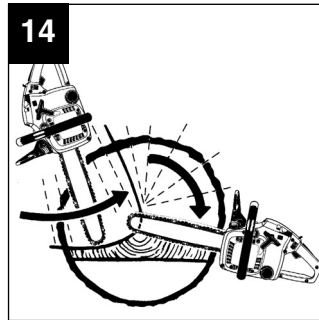
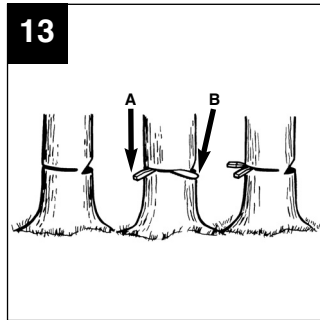
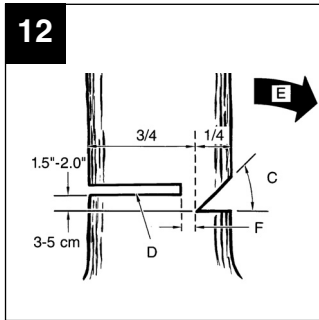


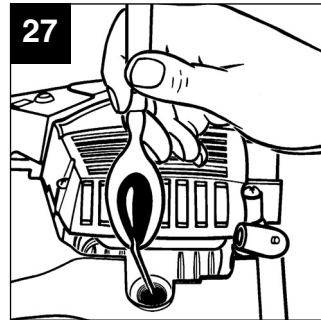
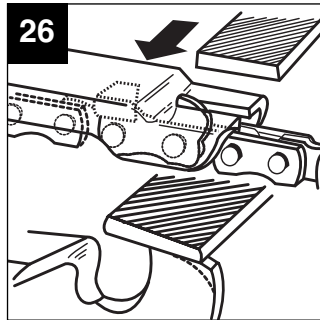
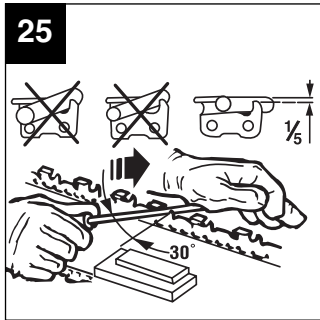
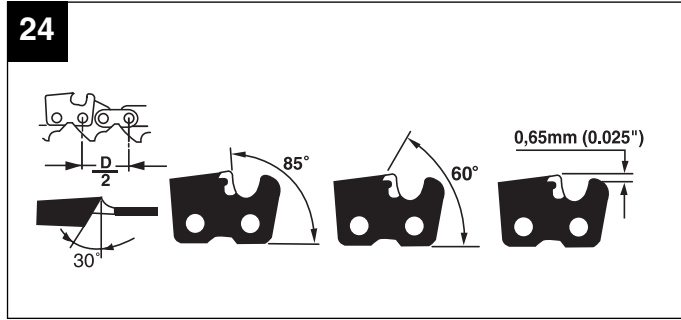
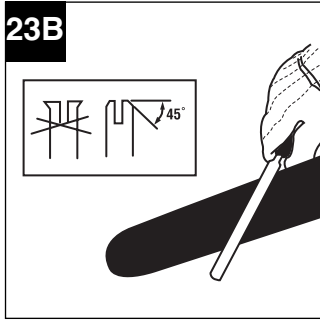
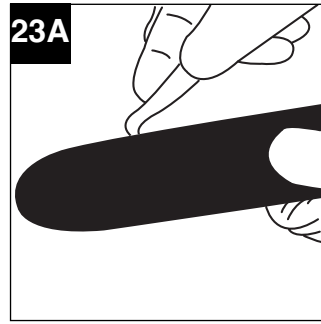
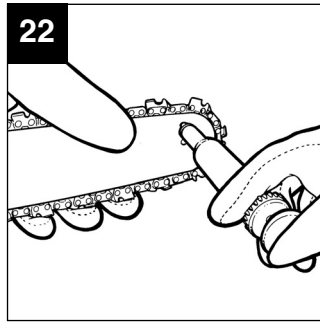
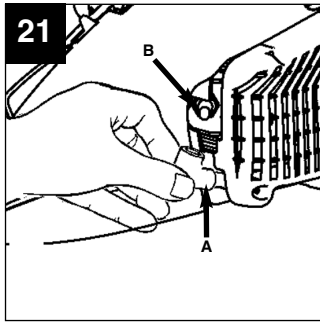
- Ⓜ Πριν τη θέση σε λειτουργία διαβάστε και ακολουθήστε την Οδηγία χρήσης και τις Υποδείξεις ασφαλείας
- Ⓜ Aleti çalıştırmadan önce Kullanma Talimatını ve Güvenlik Uyarılarını okuyun ve riayet edin.











GR

Περιεχόμενα

Σελίδα

1. Γενικές υποδείξεις ασφαλείας	9
2. Κατασκευή του προϊόντος	9
3. Σωστή χρήση σύμφωνα με τον προορισμό	9
4. Προστασία περιβάλλοντος	10
5. Συναρμολόγηση	10
6. Πριν τη θέση σε λειτουργία	11
7. Λειτουργία	12
8. Τεχνικά χαρακτηριστικά	14
9. Εργασίες συντήρησης	14
10. Φύλαξη	18
11. Διάθεση στα απορρίμματα	18
12. Παραγγελία ανταλλακτικών	18
13. Αποκατάσταση βλαβών	19
14. Δήλωση συμμόρφωσης	31
15. Εγγύηση	34

Συσκευασία:

Η συσκευή βρίσκεται σε συσκευασία προς αποφυγή ζημιών κατά τη μεταφορά. Αυτή η συσκευασία αποτελείται από πρώτες ύλες και μπορεί να επαναχρησιμοποιηθεί ή να ανακυκλωθεί.

Κατά τη χρήση της μηχανής να ακολουθούνται μερικές υποδείξεις ασφαλείας προς αποφυγή τραυματισμών και ζημιών

- Διαβάστε την Οδηγία χρήσης και ακολουθήστε τις υποδείξεις που περιλαμβάνει. Με τη βοήθεια της Οδηγίας χρήσης να εξοικειωθείτε με τη συσκευή αυτή και με τις προδιαγραφές ασφαλείας.
- Φυλάξτε τι υποδείξεις σε ασφαλές μέρος για ενδεχόμενη μεταγενέστερη χρήση.
- Εάν δώσετε τη συσκευή αυτή σε άλλα πρόσωπα, δώστε μαζί και αυτή την Οδηγία χρήσης.

Δεν αναλαμβάνουμε καμία ευθύνη για ζημιές, που προκλήθηκαν από μη ακολουθήση των υποδείξεων αυτής της Οδηγίας χρήσης.

1. Γενικές υποδείξεις ασφαλείας

Να τις διαβάσετε οπωσδήποτε πριν από τη χρήση!

Οι γενικές Υποδείξεις ασφαλείας και η εξήγηση των πινακίδων με τις υποδείξεις πάνω στη συσκευή προκύπτουν από το επισυναπτόμενο φυλλάδιο.

2. Κατασκευή προϊόντος (εικ.1)

1. Κοντάρι
2. Αλυσίδα
3. Βίδα σύσφιξης της αλυσίδας
4. Πλέγμα κατά σπινθήρων
5. Μοχλός πέδησης αλυσίδας/ μπροστινή προστασία χεριών
6. Μπροστινή χειρολαβή
7. Χειρολαβή εκκίνησης
8. Κερί
9. Κάλυμμα φίλτρου αέρα
10. ΔΙΑΚΟΠΤΗΣ ΣΤΟΠ
11. Φραγή ασφαλείας
12. Πώμα ντεπόζιτου λαδιού
13. Περιβλήμα ανεμιστήρα
14. Πώμα ντεπόζιτου καυσίμου
15. Πίσω χειρολαβή / θηλιά

16. Διακόπτης λειτουργίας
17. Στραγγαλιστικός μοχλός (ρύθμιση καρμπυρατέρ)
18. Παξιμάδι στερέωσης γραμμής
19. Μοχλός γκαζιού
20. Υποδοχή αλυσίδας
21. Επένδυση τροχού αλυσίδας
22. Αλυσίδα τέρματος
23. Προστασία αλυσίδας

ΛΕΙΤΟΥΡΓΙΕΣ ΑΣΦΑΛΕΙΑΣ (εικ.1)

- 2 ΑΛΥΣΟΠΡΙΟΝΟ ΜΕ ΧΑΜΗΛΗ ΑΝΤΙΚΡΟΥΣΗ** χάρη στα ειδικά συστήματα ασφαλείας σας βοηθά στην απόκρουση αντικρούσεων ή της δύναμής τους.
- 5 ΜΟΧΛΟΣ ΠΕΔΗΣΗΣ ΑΛΥΣΙΔΑΣ / ΠΡΟΣΤΑΣΙΑ ΧΕΡΙΩΝ** προστατεύει το αριστερό χέρι του χρήστη σε περίπτωση που κατά λάθος γλιστρήσει από τη μπροστινή χειρολαβή κατά τη διάρκεια της λειτουργίας του αλυσοπριόνου.
- 5 ΠΕΔΗΣΗ ΑΛΥΣΙΔΑΣ** πρόκειται για λειτουργία ασφαλείας με σκοπό τη μείωση των τραυματισμών εξαιτίας των αντικρούσεων, ακινητοποιώντας το πριόνι που λειτουργεί εντός χιλιοστοδευτερολέπτων. Ενεργοποιείται από το ΜΟΧΛΟ ΠΕΔΗΣΗΣ ΤΗΣ ΑΛΥΣΙΔΑΣ.
- 10 ΔΙΑΚΟΠΤΗΣ ΣΤΟΠ** ακινητοποιεί τον κινητήρα μόλις σβηστεί. Ο διακόπτης Στοπ πρέπει να τοποθετηθεί στη θέση EIN (άναμμα) για να εκκινήσει (εκ νέου) τον κινητήρα.
- 11 ΕΝΕΡΓΟΠΟΙΗΤΗΣ ΑΣΦΑΛΕΙΑΣ** εμποδίζει ενδεχόμενη κατά τύχη επιτάχυνση του κινητήρα. Ο μοχλός γκαζιού (19) μπορεί να πιεσθεί μόνο, όταν είναι πιεσμένος μέσα ο διακόπτης - ενεργοποιητής ασφαλείας.
- 20 ΠΙΑΣΤΗΡΙ ΑΛΥΣΙΔΑΣ** μειώνει τον κίνδυνο τραυματισμών, σε περίπτωση που κοπεί ή βγει από τη θέση της η αλυσίδα κατά τη διάρκεια λειτουργίας του κινητήρα. Το πιαστήρι της αλυσίδας πιάνει την αλυσίδα που έχει βγει από τη θέση της ή έχει κοπεί.

ΥΠΟΔΕΙΞΗ: Εξοικειωθείτε με το πριόνι και τα εξαρτήματά του.

3. Σωστή χρήση σύμφωνα με τον προορισμό

Η αλυσίδα προορίζεται αποκλειστικά και μόνο για πριόνισμα ξύλων. Το κόψιμο των δέντρων επιτρέπεται μόνο μετά από ανάλογη εκπαίδευση. Ο

GR

κατασκευαστής δεν ευθύνεται για ζημιές που οφείλονται σε όχι σωστή χρήση ή σε λάθος χειρισμό.

Παρακαλούμε να προσέξετε πως οι συσκευές μας δεν προορίζονται και δεν έχουν κατασκευαστεί για επαγγελματική, βιοτεχνική ή βιομηχανική χρήση. Δεν αναλαμβάνουμε εγγύηση σε περίπτωση κατά την οποία η συσκευή χρησιμοποιήθηκε σε συνεργεία, βιοτεχνίες ή στη βιομηχανία ή σε εργασίες παρόμοιες με αυτές.

4. Προστασία του περιβάλλοντος

- Να παραδίδετε τα λερωμένα υλικά των εργασιών συντήρησης και τα υλικά εργασίας στα προβλεπόμενα κέντρα συλλογής.
- Τα υλικά συσκευασίας, μέταλλα και πλαστικές ύλες να παραδίδονται για ανακύκλωση.

5. Συναρμολόγηση

⚠ Προσοχή: Εκκινήστε τον κινητήρα μόνο αφού έχει τερματισθεί η συναρμολόγηση του πριονιού.

⚠ Προσοχή: όταν εργάζεστε με την αλυσίδα να φοράτε πάντοτε προστατευτικά γάντια.

5.1 Τοποθέτηση του κονταριού

Για να τροφοδοτούνται το κοντάρι και η αλυσίδα με λάδι, **ΝΑ ΧΡΗΣΙΜΟΠΟΙΕΙΤΕ ΜΟΝΟ ΤΗΝ ΠΡΩΤΟΤΥΠΟ ΚΟΝΤΑΡΙ** με οπή τροφοδοσίας λαδιού (εικ. 2/αρ. Α).

1. Σιγουρευθείτε πως ο μοχλός πέδησης της αλυσίδας έχει τραβηχτεί πίσω στη θέση ENTKURPELT (ΑΠΟΖΕΥΞΗ) (Εικ. 3Α).
2. Απομακρύντε τα 2 παξιμάδια στερέωσης ασφαλείας (Β). Αφαιρέστε το κάλυμμα της πέδησης της αλυσίδας (C), τραβώντας την δυνατά στα ίσια προς τα έξω (Εικ. 3Β).
3. Στρίψτε τη βίδα ρύθμισης (D) με ένα κατασβίδι ΑΝΤΙΘΕΤΑ ΠΡΟΣ ΤΗΝ ΚΑΤΕΥΘΥΝΣΗ ΔΕΙΚΤΩΝ ΡΟΛΟΓΙΟΥ, μέχρι να βρεθεί η ΠΡΟΕΞΟΧΗ (E) στο τέλος της διαδρομή σπρωξίματος προς την κατεύθυνση του κύλινδρου του συμπλέκτη και του οδοντωτού τροχού (Εικ. 3C).
4. Βάλτε την άκρη της οδηγητικής γραμμής με τις σχισμές πάνω από τους 2 πείρους της γραμμής (F). Τοποθετήστε τη γραμμή έτσι, ώστε Η ΠΡΟΕΞΟΧΗ ΡΥΘΜΙΣΗΣ να ταιριάζει στην τρύπα (G) της οδηγητικής γραμμής (Εικ. 3D).

5.2 ΤΟΠΟΘΕΤΗΣΗ ΤΗΣ ΑΛΥΣΙΔΑΣ ΤΟΥ ΠΡΙΟΝΙΟΥ

1. Απλώστε την αλυσίδα σε σχήμα θηλιάς, όπου η άκρες κοπής (A) βρίσκονται ΣΤΗΝ ΚΑΤΕΥΘΥΝΣΗ ΔΕΙΚΤΩΝ ΡΟΛΟΓΙΟΥ γύρω από τη θηλιά (Εικ. 4Α).
2. Σπρώξτε την αλυσίδα γύρω από τον οδοντωτό τροχό (B) πίσω από τον συμπλέκτη (C). Προσέξτε οι κρίκοι να βρίσκονται μεταξύ των δοντιών. (Εικ. 4B).
3. Βάλτε τους κρίκους μετάδοσης στην αυλάκι (D) και γύρω από την άκρη της γραμμής (Εικ. 4B).

ΥΠΟΔΕΙΞΗ: Η αλυσίδα του πριονιού μπορεί να κρέμεται κάτω από το κάτω τμήμα της γραμμής. Αυτό είναι κάτι κανονικό και δεν πειράζει.

4. Τραβήξτε την οδηγητική γραμμή προς τα εμπρός, μέχρι η αλυσίδα να εφαρμόζει καλά. Σιγουρευθείτε πως όλοι οι κρίκοι μετάδοσης βρίσκονται στο αυλάκι της γραμμής.
5. Τοποθετήστε το κάλυμμα του συμπλέκτη και στερεώστε το με 2 βίδες. Η αλυσίδα δεν επιτρέπεται τώρα να γλιστρήσει από την οδηγητική τροχιά. Σφίξτε με το χέρι τα δύο παξιμάδια και ακολουθήστε τις οδηγίες για τη ρύθμιση και την ένταση στο κεφάλαιο ΡΥΘΜΙΣΗ ΤΗΣ ΕΝΤΑΣΗΣ ΤΗΣ ΑΛΥΣΙΔΑΣ.

5.3 ΡΥΘΜΙΣΗ ΤΗΣ ΕΝΤΑΣΗΣ ΤΗΣ ΑΛΥΣΙΔΑΣ

Η σωστή ένταση της αλυσίδας παίζει σημαντικό ρόλο και πρέπει να ελεγχθεί πριν την εκκίνηση και κατά τη διάρκεια όλων των εργασιών. Εάν ρυθμίσετε προσεκτικά και με ησυχία την ένταση της αλυσίδα του πριονιού, μπορείτε να κόβετε καλύτερα και να επιμηκύνετε το χρόνο ζωής της αλυσίδας.

⚠ Προσοχή: Όταν χειρίζεστε την αλυσίδα του πριονιού ή κατά τη ρύθμιση της αλυσίδας να φοράτε πάντα γερά γάντια.

1. Κρατήστε την άκρη της οδηγητικής τροχιάς προς τα επάνω και στρίψτε τη βίδα ρύθμισης (D) ΣΤΗ ΚΑΤΕΥΘΥΝΣΗ ΤΩΝ ΔΕΙΚΤΩΝ ΡΟΛΟΓΙΟΥ για να αυξήσετε την ένταση της αλυσίδας. Εάν στρίψτε τη βίδα στην κατεύθυνση ΑΝΤΙΘΕΤΑ ΠΡΟΣ ΤΟΥΣ ΔΕΙΚΤΕΣ ΤΟΥ ΡΟΛΟΓΙΟΥ, μειώνεται η ένταση της αλυσίδας. Ελέγξτε εάν η αλυσίδα είναι τοποθετημένη σε όλο το μήκος της γύρω από την οδηγητική τροχιά (Εικ. 5).
2. Μετά τη ρύθμιση, η άκρη της τροχιάς είναι ακόμη επάνω, σφίξτε καλά τα παξιμάδια στερέωσης της τροχιάς. Η αλυσίδα έχει τη

σωστή ένταση όταν εφαρμόζει καλά και μπορεί να περιστραφεί με το χέρι.

ΥΠΟΔΕΙΞΗ: Εάν η αλυσίδα περιστρέφεται μόνο πολύ δύσκολα γύρω από την οδηγητική τροχιά ή εάν μπλοκάρει, είναι πάρα πολύ σφικτή. Στην περίπτωση αυτή να εκτελέσετε τις ακόλουθες μικρές ρυθμίσεις:

- A. Χαλαρώστε τα 2 παξιμάδια στερέωσης της τροχιάς μέχρι να κινούνται με το χέρι. Στρίψτε τη βίδα ρύθμισης **ΑΝΤΙΘΕΤΑ ΠΡΟΣ ΤΗΝ ΚΑΤΕΥΘΥΝΣΗ ΤΩΝ ΔΕΙΚΤΩΝ ΡΟΛΟΓΙΟΥ**. Τραβήξτε την αλυσίδα πάνω στην τροχιά προς τα εμπρός και προς τα πίσω. Αυτό θα το συνεχίσετε μέχρι να κινείται η αλυσίδα χωρίς τριβή, αλλά να εφαρμόζει παρ' όλα αυτά καλά. Αυξάνετε την ένταση περιστρέφοντας τη βίδα ρύθμισης **ΣΤΗΝ ΚΑΤΕΥΘΥΝΣΗ ΤΩΝ ΔΕΙΚΤΩΝ ΡΟΛΟΓΙΟΥ**.
- B. Όταν η ένταση της αλυσίδας του πριονιού είναι σωστή, κρατήστε την άκρη της τροχιάς προς τα επάνω και σφίξτε καλά τα 2 παξιμάδια στερέωσης της τροχιάς.

⚠ Προσοχή: Μία νέα αλυσίδα χαλαρώνει, έτσι ώστε μετά από περ. 5 κοπές πρέπει να επαναρυθμιστεί. Αυτό είναι φυσιολογικό σε νέες αλυσίδες και τα χρονικά διαστήματα για την απαιτούμενη επαναρύθμιση μειώνονται.

⚠ Προσοχή: Εάν η αλυσίδα είναι **ΠΟΛΥ ΧΑΛΑΡΗ** ή **ΠΟΛΥ ΤΕΝΤΩΜΕΝΗ**, φθείρονται πιο γρήγορα ο τροχός μετάδοσης κίνησης, ο οδηγός, η αλυσίδα και το έδρανο του στροφαλοφόρου άξονα. Η εικ. 6 ενημερώνει για τη σωστή τάση A (ψυχρή κατάσταση) και τάση B (θερμή κατάσταση). Η εικ. C δείχνει μία πολύ χαλαρή αλυσίδα.

6. Πριν τη θέση σε λειτουργία

6.1 ΜΗΧΑΝΙΚΟ ΤΕΣΤ ΤΟΥ ΦΡΕΝΟΥ ΤΗΣ ΑΛΥΣΙΔΑΣ

Το αλυσοπρίονο διαθέτει ένα φρένο αλυσίδας το οποίο μειώνει τον κίνδυνο τραυματισμών από αντικρούσεις. Το φρένο ενεργοποιείται, όταν δημιουργείται πίεση επί του μοχλού του φρένου, π.χ. όταν σε περίπτωση αντίκρουσης κτυπήσει το χέρι του χειριστή πάνω στο μοχλό. Σε περίπτωση ενεργοποίησης του φρένου ακινητοποιείται απότομα η αλυσίδα.

⚠ Προσοχή: Το φρένο της αλυσίδας έχει μεν ως στόχο τη μείωση του κινδύνου από αντίκρουση, δεν μπορεί όμως να προσφέρει ικανοποιητική

προστασία όταν ο χειριστής χρησιμοποιεί το αλυσοπρίονο απρόσεκτα. Πριν από κάθε χρήση να ελέγχετε το φρένο της αλυσίδας και να ελέγχεται επίσης και τακτικά κατά τη διάρκεια της εργασίας.

ΕΛΕΓΧΟΣ ΤΟΥ ΦΡΕΝΟΥ ΤΗΣ ΑΛΥΣΙΔΑΣ

1. Το φρένο της αλυσίδας είναι **ΑΠΟΖΕΥΓΜΕΝΟ** (η αλυσίδα μπορεί να κινηθεί), όταν ο **ΜΟΧΛΟΣ ΦΡΕΝΟΥ ΕΙΝΑΙ ΤΡΑΒΗΓΜΕΝΟΣ ΠΡΟΣ ΤΑ ΙΣΩ ΚΑΙ ΑΣΦΑΛΙΣΜΕΝΟΣ** (Εικ. 7Α).
2. Το φρένο της αλυσίδας είναι **ΖΕΥΓΜΕΝΟ** (η αλυσίδα είναι ασφαλισμένη), όταν ο μοχλός του φρένου είναι τραβηγμένος προς τα μπροστά. Τώρα δεν επιτρέπεται να μπορεί πλέον να κινηθεί αλυσίδα (Εικ. 7Β).

ΥΠΟΔΕΙΞΗ: Ο μοχλός του φρένου πρέπει να βρίσκει αντίσταση και στις δύο θέσεις. Εάν αισθάνεστε πολύ δυνατή αντίσταση, ή εάν ο μοχλός δεν μετατοπίζεται, μη χρησιμοποιήσετε το αλυσοπρίονο. Δώστε την σε επαγγελματικό συνεργείο εξυπηρέτησης πελατών για να επισκευαστεί.

6.2 ΚΑΥΣΙΜΟ ΚΑΙ ΛΑΔΙ

ΚΑΥΣΙΜΟ

Για τα καλύτερα αποτελέσματα να χρησιμοποιείτε κοινό αμόλυβδο καύσιμο αναμιγμένο με ειδικό δίχρονο λάδι.

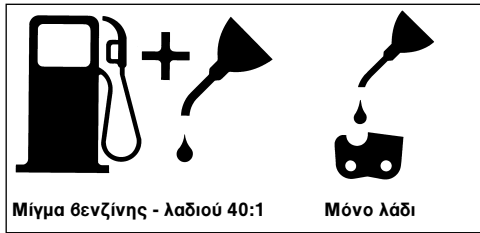
ΜΙΓΜΑ ΚΑΥΣΙΜΟΥ

Αναμίξτε το καύσιμο με δίχρονο λάδι σε κατάλληλο δοχείο. Ανακινήστε το δοχείο για να αναμιχθούν όλα καλά.

⚠ Προσοχή: Ποτέ μη χρησιμοποιείτε για αυτό το πριόνι μη αραιωμένο καύσιμο. Ο κινητήρας θα πάθει βλάβη και εσείς χάνετε τις αξιώσεις σας για εγγύηση για το προϊόν αυτό. Μη χρησιμοποιείτε μίγμα καυσίμου που έχει αποθηκευθεί για περισσότερο από 90 ημέρες.

⚠ Προσοχή: Πρέπει να χρησιμοποιηθεί ειδικό δίχρονο λάδι για αερό"υκτους δίχρονους κινητήρες σε αναλογία μίγματος 40:1. Μη χρησιμοποιείτε δίχρονο λάδι με αναλογία ανάμιξης 100:1. Εάν δεν λαδώνετε αρκετά τη συσκευή, χαλάτε τον κινητήρα και στην περίπτωση αυτή χάνετε τις αξιώσεις για εγγύηση.

GR



ΥΣΥΝΙΣΤΩΜΕΝΑ ΚΑΥΣΙΜΑ

Μερικά κοινά είδη βενζίνης αποτελούνται από μίγματα με αλκοόλη ή ενώσεις αιθέρα, ώστε να ανταποκρίνονται στα πρότυπα για καθαρά καυσάερια. Ο κινητήρας λειτουργεί ικανοποιητικά με όλα τα είδη βενζίνης ακόμη και με είδη βενζίνης εμπλουτισμένα με οξυγόνο.

Λάδωμα αλυσίδας και οδηγού

Κάθε φορά, όταν γεμίζεται το ντεπόζιτο καυσίμου με βενζίνη πρέπει να επαναγεμιστεί και το ντεπόζιτο λαδιού της αλυσίδας. Συνιστάται να χρησιμοποιείτε κοινό λάδι για αλυσίδες.

ΕΛΕΓΧΟΙ ΠΡΙΝ ΤΗΝ ΕΚΚΙΝΗΣΗ ΤΟΥ ΚΙΝΗΤΗΡΑ

⚠ Προσοχή: Ποτέ μην εκκινείτε και μη χειρίζεστε το πριόνι, όταν δεν έχουν τοποθετηθεί σωστά η τροχιά και η αλυσίδα.

1. Γεμίστε το ντεπόζιτο του καυσίμου (A) με το σωστό μίγμα καυσίμου (Εικ. 8).
2. Γεμίστε το ντεπόζιτο λαδιού (B) με λάδι για αλυσίδες (εικ. 8).
3. Σιγουρευθείτε πως το φρένο της αλυσίδας (C) έχει αποζευχθεί πριν την εκκίνηση του κινητήρα (εικ. 8).

7. Λειτουργία

7.1 Εκκίνηση

Υπάρχουν 3 θέσεις του εκκινητήρα: ΛΕΙΤΟΥΡΓΙΑ (A), ΜΙΣΟ (B) και ΤΣΟΚ (C) (εικ. 9A).

1. Για την εκκίνηση τοποθετήστε το διακόπτη ενεργοποίησης / απενεργοποίησης (D) στη θέση "Ενεργοποίηση (I)" (εικ. 9B).
2. Φέρτε τον κίτρινο στραγγαλιστικό μοχλό (E) στη θέση \blackleftarrow (CHOKE = ΤΣΟΚ) (εικ. 9C).
3. Πιέστε 10 φορές το κουμπί (F) της αντλίας βενζίνης (εικ. 9D).
4. Ασφαλίστε το μοχλό του γκαζιού: Με το δεξί χέρι πιέστε στη φραγή του γκαζιού (I), με τον δείκτη του χεριού σας τραβήξτε το μοχλό του γκαζιού (H). Πιέστε τώρα την ασφάλιση του

μοχλού του γκαζιού (G) προς τα εμπρός, κρατήστε την πιεσμένη και αφήστε κατόπιν ελεuthero το μοχλό του γκαζιού (H). Ο μοχλός του γκαζιού (H) παραμένει τώρα στη θέση μισού γκαζιού (εικ. 9E).

5. Τοποθετήστε το πριόνι σε στερεή, επίπεδη επιφάνεια. Κρατήστε το πριόνι σταθερά με το πόδι όπως φαίνεται στην εικόνα. Τραβήξτε τον εκκινητήρα γρήγορα 4 φορές. Προσέξτε την κινούμενη αλυσίδα! (εικ. 9F).
6. Φέρτε το στραγγαλιστικό μοχλό (E) στη θέση \blackleftarrow (HALB = ΜΙΣΟ) (εικ. 9G).
7. Κρατήστε σταθερά το πριόνι και τραβήξτε γρήγορα τον εκκινητήρα 4 φορές. Τώρα θα πρέπει να πάρει μπροστά ο κινητήρας (εικ. 9F).
8. Θερμαίνετε τον κινητήρα επί 10 δευτερόλεπτα. Πιέστε σύντομα το μοχλό του γκαζιού (H), ο κινητήρας πηγαίνει στη θέση "Λειτουργία κενού" (εικ. 9H).
9. Φέρτε το στραγγαλιστικό μοχλό (E) στη θέση \blackleftarrow (BETRIEB = ΛΕΙΤΟΥΡΓΙΑ) (εικ. 9I). Εάν δεν γίνει εκκίνηση του κινητήρα, να επαναλάβετε τα πιο πάνω βήματα.

⚠ Προσοχή: Να τραβάτε το σχοινί εκκίνησης αργά προς τα έξω μέχρι την πρώτη αντίσταση προτού το τραβήξετε γρήγορα για την εκκίνηση. Αφού πραγματοποιηθεί η εκκίνηση μην εκσφενδονίζεται πάλι προς τα πίσω το σχοινί εκκίνησης.

7.2 Νέα εκκίνηση του θερμού κινητήρα

1. Σιγουρευτείτε πως ο διακόπτης βρίσκεται στη θέση EIN (= ΕΝΕΡΓΟΠΟΙΗΣΗ).
2. Φέρτε το στραγγαλιστικό μοχλό στη θέση \blackleftarrow (HALB = ΜΙΣΟ).
3. Πιέστε το κουμπί της αντλίας της βενζίνης 10 φορές.
4. Ασφάλιση του μοχλού γκαζιού.
5. Τραβήξτε το σχοινί της εκκίνησης το περισσότερο 6 φορές. Τώρα θα πρέπει να πάρει μπροστά ο κινητήρας.
6. Φέρτε το στραγγαλιστικό μοχλό στη θέση \blackleftarrow (BETRIEB= ΛΕΙΤΟΥΡΓΙΑ).
7. Πιέστε σύντομα το μοχλό γκαζιού (H), ο κινητήρας πηγαίνει στη λειτουργία κενού.

7.3 ΑΚΙΝΗΤΟΠΟΙΗΣΗ ΤΟΥ ΚΙΝΗΤΗΡΑ

1. Αφήστε ελεύθερο το γκάζι και περιμέντε μέχρι να κινείται ο κινητήρας σε λειτουργία κενού.
2. Σπρώξτε το διακόπτη STOP (ΣΤΟΠ) προς τα κάτω, για να ακινητοποιήσετε τον κινητήρα.

ΥΠΟΔΕΙΞΗ: Για να ακινητοποιήσετε τον κινητήρα σε περίπτωση ανάγκης, ενεργοποιήστε το φρένο της αλυσίδας και στρώξτε το διακόπτη STOP προς τα κάτω.

7.4 ΓΕΝΙΚΕΣ ΟΔΗΓΙΕΣ ΚΟΠΗΣ

⚠ Προσοχή: Δεν επιτρέπεται το κόψιμο δέντρου χωρίς την ανάλογη κατάρτιση!

ΚΟΨΙΜΟ ΔΕΝΤΡΟΥ

Κόψιμο δέντρου σημαίνει πριόνισμα δέντρου. Μικρά δέντρα με διάμετρο κορμού μεταξύ 15 και 18 εκ. κόβονται συνήθως με μία μόνο κοπή. Σε μεγαλύτερα δέντρα πρέπει να γίνουν εγκοπές. Οι εγκοπές καθορίζουν την κατεύθυνση προς την οποία θα πέσει το δέντρο.

⚠ Προσοχή: Προτού αρχίζετε να κόβετε να σκεφθείτε και να αφήσετε ελεύθερο ένα διάδρομο διαφυγής σας (A). Ο διάδρομος διαφυγής να βρίσκεται προς τα πίσω και διαγώνια προς την πίσω πλευρά της αναμενόμενης κατεύθυνσης πτώσης του δέντρου, όπως προκύπτει από την Εικ. 11.

⚠ Προσοχή: Όταν κόβετε ένα δέντρο σε πλαγιά, ο χειριστής του αλυσοπριονίου να βρίσκεται πάντα στην ανηφόρα της πλαγιάς, επειδή το δέντρο μετά το κόψιμο θα πέσει ή θα κυλήσει κατά πάσα πιθανότητα προς τα κάτω.

ΥΠΟΔΕΙΞΗ: Η κατεύθυνση πτώσης του δέντρου (B) καθορίζεται από την εγκοπή. Πριν το κόψιμο να λάβετε υπόψη σας τη διάταξη των μεγαλύτερων κλαδιών και τη φυσική κλίση του δέντρου για να μπορέσετε να υπολογίσετε προς τα πού θα πέσει το δέντρο. (εικ. 11)

⚠ Προσοχή: Μη κόβετε δέντρα εφόσον φυσάει δυνατός ή μεταβλητός αέρας ή όταν υφίσταται κίνδυνος καταστροφής ιδιοκτησίας. Συμβουλευθείτε έναν ειδικό για κόψιμο δέντρων. Μην κόβετε δέντρα που θα μπορούσαν να πέσουν επάνω σε αγωγούς και ενημερώστε την αρμόδια Υπηρεσία για τους αγωγούς, προτού κόψετε το δέντρο.

ΓΕΝΙΚΟΙ ΚΑΝΟΝΕΣ ΓΙΑ ΤΟ ΚΟΨΙΜΟ ΔΕΝΤΡΩΝ (εικ. 12)

Συνήθως το κόψιμο των δέντρων αποτελείται από 2 κύριες κοπές: την εγκοπή (C) και την οπισθοτομή (D). Αρχίστε με την επάνω εγκοπή (C) απέναντι από την πλευρά πτώσης του δέντρου (E). Προσέξτε να μην είναι πολύ βαθιά η κάτω εγκοπή στον κορμό του δέντρου. Η εγκοπή (C) να είναι τόσο βαθιά ώστε να

δημιουργείται σημείο αγκύρωσης (F) αρκετού πλάτους και πάχους. Η εγκοπή να είναι αρκετά φαρδιά ώστε να μπορείτε να ελέγχετε το δέντρο όσο περισσότερο γίνεται.

⚠ Προσοχή: Ποτέ μη στέκεστε μπροστά σε ένα δέντρο στο οποίο έχει γίνει ήδη εγκοπή. Η οπισθοτομή (D) να γίνεται στην άλλη πλευρά του δέντρου, περ. 3,5 εκ. πάνω από το χείλος της εγκοπής (C).

Ποτέ μη κόψετε τον κορμό τελείως πέρα για πέρα. Να αφήνετε πάντα ένα σημείο αγκίστρωσης. Το σημείο αγκίστρωσης F συγκρατεί το δέντρο. Εάν κοπεί πέρα για πέρα ο κορμός, δεν θα είστε σε θέση να ελέγξετε την κατεύθυνση πτώσης του. Βάλτε μία σφήνα ή ένα μοχλό τομής στο σημείο της τομής, προτού αρχίσει η αστάθεια και προτού αρχίσει να κινείται ο κορμός. Τώρα η λάμα δεν μπορεί να μπλοκάρει στο σημείο της τομής, σε περίπτωση που δεν υπολογίσατε σωστά την κατεύθυνση της πτώσης του δέντρου. Απαγορεύστε σε θεατές να πλησιάσουν την περιοχή πτώσης του δέντρου, προτού το στρώξετε για να πέσει.

⚠ Προσοχή: Πριν την εκτέλεση της τελικής κοπής, ελέγξτε εάν βρίσκονται στην ακτίνα πτώσης του δέντρου θεατές, ζώα ή εμπόδια.

ΟΠΙΣΘΟΤΟΜΗ:

1. Εμποδίστε το μπλοκάρισμα της τροχιάς ή της αλυσίδας (B) στην εγκοπή με ξύλινες ή πλαστικές σφήνες (A). Με τις σφήνες ελέγχετε και την πτώση του δέντρου (Εικ. 13).
2. Εάν η διάμετρος του ξύλου που κόβετε είναι μεγαλύτερη από το μήκος της τροχιάς, κάντε 2 εγκοπές σύμφωνα με την απεικόνιση (Εικ. 14).

⚠ Προσοχή: Εάν η οπισθοτομή πλησιάζει το σημείο αγκύρωσης, το δέντρο αρχίζει να πέφτει. Μόλις αρχίζει να πέφτει το δέντρο, βγάλτε το πριόνι από την εγκοπή, ακινητοποιήστε τον κινητήρα, ακουμπήστε κάπου το πριόνι και εγκαταλείψτε την περιοχή αυτή μέσω του διαδρόμου διαφυγής (Εικ. 11).

ΑΠΟΜΑΚΡΥΝΣΗ ΚΛΑΔΙΩΝ

Τα κλαδιά απομακρύνονται από το κομμένο δέντρο. Απομακρύνετε τα κλαδιά που στηρίζουν το δέντρο (A), μόνο όταν ο κορμός είναι κομμένος κατά μήκος (Εικ. 15). Κλαδιά με ένταση πρέπει να κοπούν από κάτω προς τα επάνω για να μη μπλοκάρει το αλυσοπριόνιο.

GR

⚠ Προσοχή: Ποτέ να μη κόβετε κλαδιά δένδρων, όταν κάθεστε στον κορμό του δένδρου.

ΚΑΤΑ ΜΗΚΟΣ ΚΟΠΗ

Κόψτε σε κατά μήκος κομμάτια ένα κομμένο δέντρο. Προσέξτε να στέκεστε σταθερά και γιαυτό να στέκεστε πάνω από τον κορμό, όταν πριονίζετε σε κατηφόρα. Εάν είναι δυνατόν, ο κορμός να είναι στερεωμένος, έτσι ώστε το κομμάτι που θέλετε να κόψετε να μην ακουμπάει στο έδαφος. Εάν είναι στερεωμένα και οι δύο άκρες του δέντρου, και εσείς πρέπει να κόψετε στη μέση, καντέ πρώτα μισή κοπή από επάνω δια μέσω του δέντρου και έπειτα την κοπή από κάτω προς τα επάνω. Με τον τρόπο αυτό αποφεύγετε το μπλοκάρισμα της τροχιάς της αλυσίδας στον κορμό. Προσέξτε όταν κόβετε, να μην κόβετε μέσα στο έδαφος, διότι έτσι θα αμβλυνθεί πολύ γρήγορα το πριόνι σας. Όταν κόβετε να στέκεστε πάντα από την επάνω πλευρά της κατηφόρας.

- 1. Ο κορμός στηρίζεται καθ' όλο του το μήκος:** Κόψτε από επάνω και προσέξτε να μη κόβετε στο έδαφος (Εικ. 16A).
- 2. Ο κορμός στηρίζεται σε μία άκρη:** Κόψτε πρώτα 1/3 της διαμέτρου του κορμού από κάτω προς τα επάνω για να αποφύγετε τα θραύσματα. Κατόπιν κόψτε από επάνω με κατεύθυνση προς την πρώτη κοπή, για να αποφύγετε ένα μπλοκάρισμα (Εικ. 16B).
- 3. Ο κορμός στηρίζεται και στις δύο άκρες:** Κόψτε πρώτα 1/3 της διαμέτρου του κορμού από πάνω προς τα κάτω για να αποφύγετε τα θραύσματα. Κατόπιν κόψτε από επάνω με κατεύθυνση προς την πρώτη κοπή, για να αποφύγετε ένα μπλοκάρισμα (Εικ. 16C).

ΥΠΟΔΕΙΞΗ: Η καλύτερη μέθοδος να κόψετε ένα κορμό κατά μήκος του είναι με τη βοήθεια καβαλέτου. Εάν αυτό δεν είναι δυνατό, να ανυψωθεί ο κορμός με δύο κομμάτια κορμού ή κλαδιών ή με δύο βάσεις. Σιγουρευθείτε πως ο κορμός που θέλετε να κόψετε στηρίζεται καλά.

ΚΑΤΑ ΜΗΚΟΣ ΚΟΨΙΜΟ ΜΕ ΚΑΒΑΛΕΤΟ (Εικ. 17)

Για τη δική σας ασφάλεια και προς διευκόλυνση των εργασιών πριονίσματος απαιτείται να στέκεστε σωστά όταν εκτελείται κάθετο κόψιμο κατά μήκος.

- Κρατήστε το πριόνι γερά και με τα δύο σας χέρια και οδηγήστε το κατά την κοπή δεξιά από το σώμα σας.
- Κρατήστε τον αριστερό σας βραχίονα όσο πιο ίσια γίνεται.
- Να ακατανεμηθεί το βάρος σας και στα δύο σας

14

πόδια.

⚠ Προσοχή: Κατά τη διάρκεια εργασιών πριονίσματος να προσέχετε πάντα να είναι καλά λαδωμένη η αλυσίδα και η οδηγητική τροχιά.

8. Τεχνικά χαρακτηριστικά

Κυλινδρισμός κινητήρα	38 cm ³
Μέγιστη ισχύς κινητήρα	1,4 kW
Μήκος κοπής	37 cm
Μήκος κονταριού	16" (40 cm)
Βήμα αλυσίδας	(3/8"), 10 mm
Πάχος αλυσίδας	(0,05"), 1,27 mm
Αριθμός στροφών λειτουργίας κενού	3100 min ⁻¹ ± 10%
Ανώτατος αριθμός στροφών με εξαρτήματα κοπής	8000 min ⁻¹
Χωρητικότητα ντεπόζιτου	296 ml
Χωρητικότητα ντεπόζιτου λαδιού	180 ml
Αντικραδασμική λειτουργία	ναι
Οδόντωση τροχού αλυσίδας	6 δόντια
Φρένο αλυσίδας	ναι
Συμπλέκτης	ναι
Αυτόματο λάδωμα αλυσίδας	ναι
Αλυσίδα με χαμηλή αντίκρουση	ναι
Καθαρό βάρος χωρίς αλυσίδα και οδηγό	5,1 kg
Καθαρό βάρος (στεγνή κατάσταση)	5,88 kg
Κατανάλωση βενζίνης (ειδική)	περ. 1250 g/kWh
Στάθμη ηχητικής πίεσης L _{PA}	101 dB(A)
Στάθμη ηχητικής ισχύος L _{WA}	113 dB(A)
Δόνηση a _{hν}	μέγ. 16,0 m/s ²
Τύπος αλυσίδας	Oregon 91PJ/Carlton N1C-BL (16", 3/8")
Τύπος κονταριού	Oregon SD/Mercury 920-50R (16", 0,05")
Μπουζί	Champion RDJ7Y

9. Εργασίες συντήρησης

⚠ Προσοχή: Όλες οι εργασίες συντήρησης του αλυσοπριόνου, εξαιρουμένων των στην Οδηγία αυτή αναφερόμενων, επιτρέπεται να εκτελούνται μόνο από αναγνωρισμένο συνεργείο οξευπηρ'ετησης πελατών.

9.1 ΤΕΣΤ ΛΕΙΤΟΥΡΓΙΑΣ ΤΟΥ ΦΡΕΝΟΥ ΤΗΣ ΑΛΥΣΙΔΑΣ

Να ελέγχετε τακτικά εάν λειτουργεί κανονικά το φρένο της αλυσίδας.

Δοκιμάστε τη λειτουργία του φρένου της αλυσίδας πριν κόψετε για πρώτη φορά, μετά από περισσότερες κοπές και οπωσδήποτε μετά από εργασίες συντήρησης στο φρένο της αλυσίδας.

ΔΟΚΙΜΑΣΤΕ ΤΟ ΦΡΕΝΟ ΤΗΣ ΑΛΥΣΙΔΑΣ ΩΣ ΑΚΟΛΟΥΘΩΣ (Εικ. 10):

1. Τοποθετήστε το πριόνι πάνω σε καθαρή, στερεή και επίπεδη επιφάνεια.
2. Βάλτε μπροστά τον κινητήρα.
3. Πιάστε την πίσω χειρολαβή (Α) με το δεξί σας χέρι.
4. Με το αριστερό χέρι κρατάτε την μπροστινή χειρολαβή (Β) [όχι το μοχλό του φρένου της αλυσίδας (C)].
5. Πιέστε το μοχλό του γκαζιού σε 1/3 της ταχύτητας και ενεργοποιήστε αμέσως το μοχλό φρένου της αλυσίδας (C).

⚠ Προσοχή: Να ενεργοποιήσετε αργά το φρένο της αλυσίδας και πάντα με προσοχή. Το πριόνι δεν επιτρέπεται να έρθει σε επαφή με τίποτα. Το πριόνι δεν επιτρέπεται να κρέμεται προς τα εμπρός.

6. Το πριόνι πρέπει να ακινητοποιηθεί απότομα. Αφήστε κατόπιν αμέσως ελεύθερο τον ενεργοποιητή της λειτουργίας.

⚠ Προσοχή: Εάν δεν ακινητοποιηθεί η αλυσίδα, σβήστε τον κινητήρα και δώστε το πριόνι για επισκευή σε αναγνωρισμένο συνεργείο εξυπηρέτησης πελατών της Einhell.

7. Εάν δεν λειτουργεί σωστά το φρένο της αλυσίδας, σβήστε τον κινητήρα και βάλτε το φρένο της αλυσίδας πάλι στη θέση ENTKURPELT (ΑΠΟΖΕΥΓΜΕΝΗ).

9.2 ΦΙΛΤΡΟ ΑΕΡΑ

⚠ Προσοχή: Ποτέ μη χρησιμοποιείτε το πριόνι χωρίς το φίλτρο του αέρα. Σε αντίθετη περίπτωση θα αναρροφηθούν η σκόνη και ακαθαρσίες από τον κινητήρα και θα τον καταστρέψουν. Να κρατάτε το φίλτρο του αέρα καθαρό! Το φίλτρο του αέρα πρέπει να καθαρίζεται κάθε 20 ώρες λειτουργίας ή να αντικαθίσταται.

Καθαρισμός του φίλτρου αέρα (εικ. 18)

1. Απομακρύντε το επάνω κάλυμμα (Α), αφαιρώντας τις βίδες στερέωσης του καλύμματος. έτσι μπορείτε τώρα να βγάλετε το κάλυμμα (Εικ. 18).
2. Ανασηκώστε το φίλτρο του αέρα (Β) και βγάλτε

το από το κουτί του αέρα (C) (Εικ. 18).

3. Καθαρίστε το φίλτρο του αέρα. λύντε το φίλτρο του αέρα σε καθαρό, ζεστό σαπουνόνερο. Αφήστε το να στεγνώσει τελείως στον αέρα.

ΥΠΟΔΕΙΞΗ: Συνιστάται να έχετε αναπληρωματικό φίλτρο.

4. Τοποθετήστε το φίλτρο του αέρα στη θέση του. Βάλτε το κάλυμμα του κινητήρα/ του φίλτρου του αέρα. Προσέξτε το κάλυμμα να εφαρμόζο καλά. Βιδώστε καλά τις βίδες στερέωσης του καλύμματος.

9.3 ΦΙΛΤΡΟ ΚΑΥΣΙΜΟΥ

⚠ Προσοχή: Ποτέ μη χρησιμοποιείτε το πριόνι χωρίς φίλτρο καυσίμου. ΜΜετά από κάθε 20 ώρες λειτουργίας πρέπει να αντικατασταθεί το φίλτρο καυσίμου. Αδειάστε τελείως το ντεπόζιτο του καύσιμου, προτού αντικαταστήσετε το φίλτρο.

1. Αφαιρέστε το πώμα του ντεπόζιτου για το καύσιμο.
2. Λυγίστε ένα μαλακό σύρμα.
3. Βάλτε το στο άνοιγμα του ντεπόζιτου με το καύσιμο και πιάστε το σωλήνα του καύσιμου. Προσεκτικά να τραβήξετε το σωλήνα του καύσιμου προς το άνοιγμα μέχρι να μπορείτε να τον πιάσετε με τα δάκτυλά σας.

ΥΠΟΔΕΙΞΗ: Μη τραβήξετε το σωλήνα τελείως έξω από το ντεπόζιτο.

4. Ανασηκώστε το φίλτρο (Α) έξω από το ντεπόζιτο (Εικ. 19).
5. Βγάλτε το φίλτρο με περιστροφική κίνηση. Διαθέστε το στα απορρίμματα.
6. Τοποθετήστε νέο φίλτρο. Βάλτε τη μία άκρη του φίλτρου στο άνοιγμα του ντεπόζιτου Σιγουρευθείτε πως το φίλτρο βρίσκεται στην κάτω γνία του ντεπόζιτου. Εάν χρειαστεί μετακινήστε το φίλτρο με τη βοήθεια ενός κατσαβιδιού για να πάει στη σωστή του θέση.
7. Γεμίστε το ντεπόζιτο με φρέσκο καύσιμο/λάδι. Βλέπε το κεφάλαιο **ΚΑΥΣΙΜΟ ΚΑΙ ΛΑΔΙ**. Βάλτε το πώμα στο ντεπόζιτο.

GR**9.4 Πλέγμα σπινθηροπροστασίας (Εικ. 20a/20b)**

Υπόδειξη: Όταν το πλέγμα σπινθηροπροστασίας είναι λερωμένο, μειώνεται σημαντικά η απόδοση του κινητήρα.

1. Ανοίξτε το φρένο της αλυσίδας. Αφαιρέστε τα 2 παξιμάδια στερέωσης της λάμας (A) και ξεβιδώστε τις 2 βίδες (B) που στερεώνουν το κάλυμμα του φρένου της αλυσίδας (εικ. 20A).
2. Αφαιρέστε το κάλυμμα του φρένου της αλυσίδας. Αφαιρέστε τις 3 βίδες που στρεώνουν την εξάτμιση στον κύλινδρο. Η εξάτμιση αποσπάται όταν αφαιρεθούν οι βίδες στερέωσης (εικ. 20B).
3. Χωρίστε τα δύο μισά της εξάτμισης (C). Απομακρύντε τους σωλήνες ψύξης (D) και τήρησης απόστασης (E).
4. Διαθέστε στα απορρίμματα το μεταχειρισμένο πλέγμα σπινθηροπροστασίας και τοποθετήστε ένα νέο (F) (εικ. 20B).
5. Επανασυναρμολογήστε τα τμήματα της εξάτμισης και τοποθετήστε την εξάτμιση στον κύλινδρο. Βιδώστε καλά τις βίδες.

9.5 Μπουζί (εικ. 21)

⚠ Προσοχή: Για να διατηρήσει το αλυσοπρίονο την άριστη απόδοσή του, πρέπει το μπουζί να είναι καθαρό και να έχει την σωστή απόσταση των ηλεκτροδίων (0,6 mm). Το μπουζί πρέπει να καθαρίζεται κάθε 20 ώρες λειτουργίας ή να αντικαθίσταται.

1. Βάλτε τον διακόπτη ενεργοποίησης / απενεργοποίησης στη θέση "Stop (0)" (Στοπ).
2. Βγάλτε το καλώδιο ανάφλεξης (A) τραβώντας και συγχρόνως στρίβοντας το μπουζί (B) (εικ. 21).
3. Απομακρύντε το μπουζί με κλειδί για αφάεισι των μπουζι. ΜΗ ΧΡΗΣΙΜΟΠΟΙΕΙΤΕ ΑΛΛΑ ΕΡΓΑΛΕΙΑ.
4. Να καθαρίζετε το μπουζί με μία χάλκινη συρματοβουρτσα ή αντικαταστήστε το.

9.6 Ρύθμιση του καρμπυρατέρ

Από το εργοστάσιο προρυθμίστηκε το καρμπυρατέρ έτσι ώστε να εξασφαλίζεται άριστη λειτουργία. Εάν χρειάζεται περαιτέρω ρύθμιση, δώστε το πριόνι για την εκτέλεση της ρύθμισης σε συμβεβλημένο συνεργείο.

9.7 ΣΥΝΤΗΡΗΣΗ ΤΗΣ ΟΔΗΓΗΤΙΚΗΣ ΤΡΟΧΙΑΣ

Απαιτείται τακτικό λάδωμα της οδηγητικής τροχιάς (τροχιά και οδοντωτή αλυσίδα). Παιζει σημαντικό ρόλο η επαρκής συντήρηση της οδηγητικής

τροχιάς, όπως περιγράφεται στο επόμενο κεφάλαιο, έτσι ώστε το πριόνι σας να έχει την άριστη δυνατή απόδοση.

⚠ Προσοχή: Η οδόντωση του νέου πριονιού έχει λαδωθεί από πριν στο εργοστάσιο. Εάν δεν λαδώσετε την οδόντωση όπως περιγράφεται πιο κάτω, μειώνεται η αιχμηρότητα των δοντιών και έτσι και η αποδοτικότητα και χάνετε την αξίωσή σας για εγγύηση.

ΕΡΓΑΛΕΙΑ ΓΙΑ ΤΟ ΛΑΔΩΜΑ:

Ο εγχυτήρας λαδιού (κατ' επιλογή) χρησιμοποιείται για το λάδωμα της οδόντωσης της οδηγητικής τροχιάς. Ο εγχυτήρας λαδιού διαθέτει μία βελόνα που χρειάζεται για το λάδωμα στην οδοντωτή άκρη.

ΕΤΣΙ ΛΑΔΩΝΕΤΕ ΤΗΝ ΟΔΟΝΤΩΣΗ:

Η οδόντωση να λαδώνεται πάντα μετά από 10-ωρη λειτουργία ή μία φορά την εβδομάδα, ανάλογα με το τι συμβαίνει ωριότερα. Πριν το λάδωμα πρέπει να καθαρίσετε καλά τα δόντια της οδηγητικής τροχιάς. gereklidir.

ΥΠΟΔΕΙΞΗ: Για το λάδωμα της οδόντωσης της οδηγητικής τροχιάς δεν χρειάζεται να αφαιρεθεί η αλυσίδα του πριονιού. Το λάδωμα μπορεί να γίνει κατά τη διάρκεια της εργασίας.

⚠ Προσοχή: Να φοράτε πολύ γερά γάντια εργασίας όταν χειρίζεστε την τροχιά και την αλυσίδα.

1. Βάλτε το διακόπτη ενεργοποίησης / απενεργοποίησης στη θέση "Stop (0)" (Στοπ).
2. Καθαρίστε την οδόντωση της οδηγητικής τροχιάς.
3. Βάλτε την άκρη της βελόνας της έγχυσης λαδιού (κατ' επιλογή) στην οπή για λάδωμα και ψεκάστε μέσα το λάδι μέχρι να φτάσει στην εξωτερική πλευρά της οδόντωσης (Εικ. 22).
4. Στρίψτε την αλυσίδα του πριονιού με το χέρι. Επαναλάβετε το λάδωμα μέχρι να λαδώσετε όλη

Μπορείτε να αποφύγετε τα περισσότερα προβλήματα με την οδηγητική τροχιά, εφόσον συντηρείτε καλά το αλυσοπρίονο.

Μία όχι επαρκώς λαδωμένη οδηγητική τροχιά και η λειτουργία του πριονιού με αλυσίδα με ΠΟΛΥ ΕΝΤΑΣΗ συμβάλουν στην ταχεία φθορά της τροχιάς.

Για την ελάττωση της φθοράς της τροχιάς συνιστώνται τα ακόλουθα μέτρα για τη συντήρηση της οδηγητικής τροχιάς.

⚠ Προσοχή: Κατά τη διάρκεια των εργασιών συντήρησης να φοράτε πάντα προστατευτικά γάντια εργασίας. Μην εκλείπετε εργασίες συντήρησης στο πριόνι όταν είναι ακόμη ζεστός ο κινητήρας.

Γύρισμα της αντιτροχιάς

Πρέπει να τοποθετείτε την οδηγητική τροχιά ανάποδα κάθε 8 ώρες εργασίας, ώστε να φθερίεται ομοιόμορφα.

Να καθαρίζετε το αυλάκι της τροχιάς και την οπή λαδώματος πάντα με το κατ' επιλογή επισυναπτόμενο καθαριστικό για αυλάκια τροχιάς (Εικ. 23Α).

Να ελέγχετε τακτικά τους πείρους της τροχιάς για ενδεχόμενη φθορά, να απομακρύνετε ενδεχόμενα γρέζια και να ισιώνετε τους πείρους με επίπεδη λίμα εάν χρειαστεί (Εικ. 23Β).

⚠ Προσοχή: Ποτέ μη στερεώνετε μία νέα αλυσίδα σε φθαρμένη αντιτροχιά.

ΟΠΕΣ ΛΑΔΙΟΥ

Να καθαρίζονται οι οπές λαδιού στην τροχιά, έτσι ώστε να εγγυώνται κανονική λίπανση της τροχιάς και της αλυσίδας κατά τη διάρκεια της λειτουργίας.

ΥΠΟΔΕΙΞΗ: Εύκολα μπορείτε να ελέγξετε την κατάσταση των οπών λαδιού. Όταν οι οπές λαδιού είναι καθαρές, η αλυσίδα ψεκάζει αυτόματα λάδι, αμέσως μετά από μερικά δευτερόλεπτα μετά την εκκίνηση. Η αλυσίδα διαθέτει αυτόματο σύστημα λαδώτηρα.

ΑΥΤΟΜΑΤΟΣ ΛΑΔΩΤΗΡΑΣ

Το αλυσοπρίονο είναι εξοπλισμένο με αυτόματο σύστημα λαδώματος με μηχανισμό οδόντωσης. Ο λαδώτηρας φροντίζει αυτόματα για το λάδωμα της τροχιάς και της αλυσίδας με τη σωστή ποσότητα λαδιού. Μόλις επιταχυνθεί ο κινητήρας, το λάδι τρέχει ταχύτερα στην πλάκα της τροχιάς. Δεν υπάρχει δυνατότητα ρύθμισης της ροής. Τα αποθέματα λαδιού εξαντλούνται περίπου κατά τον ίδιο χρόνο όπως τα αποθέματα καυσίμου.

9.8 Εργασίες συντήρησης για την αλυσίδα

ΑΚΟΝΙΣΜΑ ΤΗΣ ΑΛΥΣΙΔΑΣ:

Για το ακόνισμα της αλυσίδας απαιτούνται ειδικά εργαλεία, τα οποία εγγυώνται τη σωστή γωνία και το σωστό βάθος ακονίσματος των μαχαιριών. um Schärfen der Για τον μη πεπειραμένο χρήστη του αλυσοπριονίου συνιστούμε να δώσει το αλυσοπρίονο να ακονιστεί από το συνεργείο

εξυπηρέτησης πελατών πλησίον του. Εάν νομίζετε πως μπορείτε να καταφέρετε το ακόνισμα του αλυσοπριονίου σας, αγοράστε τα ειδικά εργαλεία σε κατάστημα εξυπηρέτησης πελατών.

ΑΚΟΝΙΣΜΑ ΤΗΣ ΑΛΥΣΙΔΑΣ

Να ακονίζετε την αλυσίδα με προστατευτικά γάντια και με μία στρογγυλή λίμα, Ø 4,8 mm.

Να ακονίζετε τις άκρες μόνο με κινήσεις προς τα έξω (Εικ. 25) και προσέξτε τις τιμές στην Εικ. 24. Μετά το ακόνισμα οι κρίκοι πρέπει να έχουν όλοι το ίδιο μήκος και το ίδιο πλάτος.

⚠ Προσοχή: Μία ακονισμένη αλυσίδα παράγει καλά διαμορφωμένα γρέζια. Εάν παράγει πριονίδια πρέπει η αλυσίδα να ακονιστεί.

Μετά από 3-4 φορές ακόνισμα των κόψων πρέπει να ελέγξετε το ύψος των οδηγών βάθους και να τους τοποθετήσετε ενδεχομένως με επίπεδη λίμα πιο βαθιά και κατόπιν να στρογγυλέψετε την μπροστινή γωνία (εικ. 26).

ΕΝΤΑΣΗ ΤΗΣ ΑΛΥΣΙΔΑΣ:

Να ελέγχετε συχνά την ένταση της αλυσίδας και να την επαναρυθμίζετε όσο πιο συχνά γίνεται, έτσι ώστε να εφαρμόζει η αλυσίδα στην τροχιά, αλλά να είναι αρκετά χαλαρή ώστε να μπορεί να κινηθεί με το χέρι. (βλέπε και εδάφιο 5.3)

ΠΡΩΤΕΣ ΦΟΡΕΣ ΛΕΙΤΟΥΡΓΙΑΣ ΜΙΑΣ ΝΕΑΣ ΑΛΥΣΙΔΑΣ:

Μία νέα αλυσίδα και μία νέα τροχιά πρέπει να επαναρυθμιστεί μετά από λιγότερο από 5 κοπές. Αυτό είναι φυσιολογικό τις πρώτες φορές της λειτουργίας και τα χρονικά διαστήματα των μελλοντικών επαναρυθμίσεων γίνονται όλο και πιο μακρύτερα.

⚠ Προσοχή: Ποτέ μην αφαιρείτε πάνω από 3 κρίκους από μία θηλιά της αλυσίδας, διότι αλλιώς μπορεί να καταστραφεί η οδόντωση.

ΛΑΔΩΜΑ ΤΗΣ ΑΛΥΣΙΔΑΣ:

Να είστε πάντα σίγουροι πως λειτουργεί σωστά το αυτόματο σύστημα λαδώματος. Να προσέχετε το ντεπόζιτο λαδιού να είναι πάντα γεμάτο με λάδι για αλυσίδες, κρίκους και οδόντωση. Κατά τη διάρκεια των εργασιών πριονίσματος πρέπει η τροχιά και η αλυσίδα να είναι καλά λαδωμένες ώστε να μειώνεται η τριβή με την οδηγητική τροχιά. Η τροχιά και η αλυσίδα δεν επιτρέπεται να είναι ποτέ χωρίς λάδι. Εάν χρησιμοποιείτε το αλυσοπρίονο στεγνό, ή με πολύ λίγο λάδι, μειώνεται η αποτελεσματικότητα της κοπής, η

GR

αλυσίδα αμβλύνεται σύντομα και η τροχιά φθείρεται πολύ εξαιτίας της υπερθέρμανσης. Το εάν το λάδι δεν αρκεί το βλέπετε από τον υπερβολικό σχηματισμό καπνού ή την μεταβολή του χρώματος της τροχιάς.

10. Φύλαξη

⚠ Προσοχή: Ποτέ μην αποθηκεύετε το αλυσοπρίονο για περισσότερο από 30 ημέρες χωρίς να ακολουθήσετε τα εξής βήματα.

ΑΠΟΘΗΚΕΥΣΗ ΤΟΥ ΑΛΥΣΟΠΡΙΟΝΟΥ

Εάν αποθηκεύσετε ένα αλυσοπρίονο για διάστημα πάνω από 30 ημέρες, πρέπει να το προετοιμάσετε. Διαφορετικά εξατμίζεται το υπόλοιπο καύσιμο που βρίσκεται στο καρμπυρατέρ και μένει ένα κατακάθι σαν λάστιχο. Αυτό μπορεί να σας δυσκολέψει στην επόμενη εκκίνηση ή να έχει σαν συνέπεια και δαπανηρές επισκευές. .

1. Βγάλτε αργά το πώμα του ντεπόζιτου για το καύσιμο, ώστε να εκκενωθεί ενδεχόμενη πίεση από το ντεπόζιτο. Αδειάστε προσεκτικά το ντεπόζιτο.
2. Εκκινήστε τον κινητήρα και αφήστε τον να λειτουργήσει, μέχρι να σταματήσει το πριόνι για να βγάλετε το καύσιμο από το καρμπυρατέρ.
3. Αφήστε τον κινητήρα να κρυώσει (περ. 5 λεπτά).
4. Αφαιρέστε το μπουζί με ένα κλειδί για μπουζί.
5. Γβάλτε ένα κουτάλι του τσαγιού καθαρό δίχρονο λάδι στο θάλαμο καύσης. Τραβήξτε αρχά μερικές φορές το σχοινί εκκίνησης για να επιστρωθούν τα εσωτερικά εξαρτήματα. Επανατοποθετήστε το μπουζί (Εικ. 27).

ΥΠΟΔΕΙΞΗ: Αποθηκεύστε το πριόνι σε στεγνό χώρο και μακριά από ενδεχόμενες πηγές ανάφλεξης, π.χ. σόμπες, μπόιλερ θερμού νερού, στεγνωτήρες γκαζιού κλπ.

ΝΕΑ ΘΕΣΗ ΣΕ ΛΕΙΤΟΥΡΓΙΑ ΤΟΥ ΠΡΙΟΝΙΟΥ

1. Απομακρύντε το μπουζί. (Εικ. 21)
2. τραβήξτε γρήγορα το σχοινί εκκίνησης για να απομακρύνετε περίσσιο λάδι από το θάλαμο καύσης.
3. Καθαρίστε το μπουζί και προσέξτε τη σωστή απόσταση των ηλεκτροδίων στο μπουζί. Η τοποθετήστε νέο μπουζί με τη σωστή απόσταση ηλεκτροδίων.
4. Ετοιμάστε το πριόνι για τη λειτουργία.

5. Γεμίστε το ντεπόζιτο με το σωστό μίγμα καύσιμου/λαδιού. Βλέπε κεφάλαιο **ΚΑΥΣΙΜΟ ΚΑΙ ΛΑΔΙ**.

11. Διάθεση στα απορρίμματα

Η συσκευή και τα εξαρτήματά της αποτελούνται από διαφορετικά υλικά, όπως π.χ. από μέταλλο και πλαστικές ύλες. Πραδώστε τα ελαττωματικά εξαρτήματα σε κέντρα ανακύκλωσης ειδικών υλικών. Περισσότερες πληροφορίες θα πάρετε στα ειδικά καταστήματα ή στη Διοίκηση της Κοινοτήτάς σας!

12. Παραγγελία ανταλλακτικών

Όταν παραγγέλλετε ανταλλακτικά να μη ξεχάσετε να αναφέρετε τα εξής στοιχεία:

- Τύπος συσκευής
- Αριθμός είδους της συσκευής
- Χαρακτηριστικός αριθμός (Ident Nr.) της συσκευής
- Αριθμός του ανταλλακτικού

Για ισχύουσες τιμές και πληροφορίες www.isc-gmbh.info

13. Αποκατάσταση της βλάβης

ΠΡΟΒΛΗΜΑ	ΕΝΔΕΧΟΜΕΝΗ ΑΙΤΙΑ	ΑΠΟΚΑΤΑΣΤΑΣΗ
Ο κινητήρας δεν παίρνει μπροστά ή παίρνει μπροστά αλλά δεν συνεχίζει να λειτουργεί.	Λάθος εκκίνηση.	Προσέξτε τις Οδηγίες.
	Λάθος ρυθμισμένο μίγμα καρμπυρατέρ.	Να ελεγχθεί το καρμπυρατέρ από αναγνωρισμένο συνεργείο εξυπηρέτησης πελατών.
	Το μπουζί είναι γεμάτο καπνιά.	Καθαρίστε/ρυθμίστε ή αντικαταστήστε το μπουζί.
	Βουλωμένο φίλτρο καυσίμου.	Αντικαταστήστε το φίλτρο καυσίμου.
Ο κινητήρας παίρνει μπροστά αλλά δε λειτουργεί με πλήρη ισχύ.	Λάθος θέση μοχλού στο τσοκ.	Βάλτε το μοχλό στη θέση BETRIEB/ΛΕΙΤΟΥΡΓΙΑ
	Λερωμένο πλέγμα σπινθήρων.	Αντικαταστήστε το πλέγμα σπινθήρων.
	Λερωμένο φίλτρο αέρα	Απομακρύντε το φίλτρο, καθαρίστε το και επανατοποθετήστε το.
	Λάθος ρυθμισμένο μίγμα καρμπυρατέρ.	Να ελεγχθεί το καρμπυρατέρ από αναγνωρισμένο συνεργείο εξυπηρέτησης πελατών.
Ο κινητήρας κομπιάζει	Λάθος ρυθμισμένο μίγμα καρμπυρατέρ.	Να ελεγχθεί το καρμπυρατέρ από αναγνωρισμένο συνεργείο εξυπηρέτησης πελατών.
Διακοπή λειτουργίας με φορτίο	Λάθος ρυθμισμένο μπουζί.	Καθαρίστε/ρυθμίστε το μπουζί. Υπερβολικά πολύς καπνός.
Ο κινητήρας λειτουργεί πηδηχτά	Λάθος ρυθμισμένο μίγμα καρμπυρατέρ.	Να ελεγχθεί το καρμπυρατέρ από αναγνωρισμένο συνεργείο εξυπηρέτησης πελατών.
Υπερβολικά πολύς καπνός.	Λάθος μίγμα καυσίμου.	Χρησιμοποιήστε το σωστό μίγμα καυσίμου (Αναλογία 40:1).

TR

İçindekiler:

Sayfa

1. Genel Güvenlik Uyarıları	21
2. Motorlu Testere Bilgileri	21
3. Kullanım Amacına Uygun Kullanım	21
4. Çevre Koruma	22
5. Montaj	22
6. Çalıştırmadan Önce	23
7. Çalıştırma	23
8. Teknik Özellikler	25
9. Bakım	26
10. Depolama	28
11. Bertaraf Etme	29
12. Yedek Parça Siparişi	29
13. Arıza Giderme	30
14. Uygunluk Deklarasyonu	31
15. Garantie Belgesi	35

Ambalaj

Transport hasarlarını önlemek için alet bir ambalaj içinde sevk edilir. Bu ambalaj hammaddedir ve böylece geri kazanılabilir veya geri kazanım sistemine iade edilebilir.

Aletlerin kullanılmasında yaralanma ve hasar görme tehlikesini önlemek için bazı iş güvenliği önlemlerinin alınması gereklidir:

- Lütfen kullanma talimatını dikkatlice okuyun ve içerdiği bilgilere dikkat edin. Bu kullanma talimatı ile makine, makinenin kullanımı ve güvenlik uyarıları hakkında bilgi edinin.
- Kullanma talimatında açıklanan bilgilerin daima elinizin altında bulunması için bilgiler güvenli bir yerde saklanacaktır.
- Aleti başka kişilere verdiğinizde lütfen bu kullanma talimatını da verin.

Kullanma talimatında açıklanan talimatlara uyulmamasından kaynaklanan iş kazaları veya hasarlardan firmamız herhangi bir sorumluluk üstlenmez.

1. GENEL GÜVENLİK UYARILARI

⚠ Testereyi kullanmadan önce mutlaka okuyun!

Genel güvenlik yönetmelikleri ve testere üzerindeki ikaz etiketleri açıklamaları ile ilgili bilgiler ekteki kitapçıktan edinilebilir.

2. MOTORLU TESTERE BİLGİLERİ (ŞEKİL 1)

1. Pala
2. Zincir
3. Zincir germe civatası
4. Kıvılcım kafesi (egzost içinde)
5. Zincir fren kolu / ön el koruması
6. Ön sap
7. Çalıştırma ipi sapı
8. Buji
9. Hava filtresi kapağı
10. Durdurma şalteri
11. Emniyet düğmesi
12. Yağ deposu kapağı
13. Fan gövdesi
14. Yakıt deposu kapağı
15. Arka sap/ayaklık

16. İşletme şalteri
17. Gaz kelebeği kolu (karbüratör ayarı)
18. Kızak bağlantı somunu
19. Gaz kolu
20. Zincir tutucu
21. Zincir dişlisi kapağı
22. Tırnaklar
23. Zincir koruması

GÜVENLİK FONKSİYONLARI (ŞEKİL 1)

- 2 **AZ GERİ TEPMELİ ZİNCİR** özel olarak geliştirilmiş güvenlik tertibatları ile geri tepmeleri veya oluşan kuvveti karşılamaya yardımcı olur.
- 5 **ZİNCİR FREN KOLU / EL KORUMASI** kullanıcı motorlu testereyi kullanırken sol eli saptan kaydığında bu eleman kullanıcının elini korur
- 5 **ZİNCİR FRENİ** bir güvenlik fonksiyonu olup geritepme durumlarında testereyi birkaç salise içinde durdurarak yaralanmaları önler. Bu fonksiyon ZİNCİR FREN KOLU tarafından devreye alınır.
- 10 **DURDURMA ŞALTERİ** motor kapatıldığında motoru derhal durdurur. Motor (tekrar) çalıştırılmak istendiğinde şalter AÇIK konuma getirilecektir.
- 11 **EMNİYET DÜĞMESİ** motorun tesadüfen hızlandırılmasını önler. Gaz kolu (19) sadece emniyet düğmesi ile birlikte basıldığında devreye girer.
- 20 **ZİNCİR TUTUCU** motor çalışırken zincir koştığında veya yerinden çıktığında yaralanma tehlikesini azaltır. Zincir tutucu dolanmış olan bir zinciri tutmalıdır.

UYARI: Testere ve parçaları hakkında bilgi edinin.

3. KULLANIM AMACINA UYGUN KULLANIM

Motorlu testere sadece ağaç kesme işlerinde kullanılacaktır. Ağaçların kesilmesi sadece bu konuda uygun bir eğitim aldıktan sonra yapılacaktır. Üretici firma, kullanım amacı dışında yapılan çalışmalar veya yanlış kullanım sonucunda oluşan hasarlardan sorumlu değildir.

Lütfen cihazlarımızın ticari, zanaatkarlar veya endüstriyel kullanım için uygun olmadığını ve bu kullanımlar için tasarlanmadığını dikkate alın. Aletin ticari, zanaatkarlar veya endüstriyel veya benzer kullanımlarda kullanılmasından kaynaklanan hasarlar garanti kapsamına dahil değildir.

TR

4. ÇEVRE KORUMA

- Kirlenmiş ambalaj malzemesi ve işletme malzemeleri öngörülen toplama merkezlerine teslim edilecektir.
- Ambalaj malzemesi, metal ve plastik malzemeler geri kazanım sistemlerine verilecektir.

5. MONTAJ

⚠ Dikkat: Motoru ancak testerenin montajı tamamandıktan sonra çalıştırın.

⚠ Dikkat: Zincir ile çalışırken daima eldiven takın.

5.1 PALANIN MONTAJI

Pala ve zincirin yağ ile beslenmesini sağlamak için sadece yağ delikli (Şekil 2/Poz. A), ORJİNAL PALA KULLANIN.

1. Zincir fren kolunun frenin AÇIK pozisyonuna doğru geri çekilmiş olmasını kontrol edin (Şekil 3A)
2. 2 adet kızak bağlantı somunlarını (B) sökün. Kuvvetlice düz dışarı çekerek zincir freni kapağını (C) çıkarın (Şekil 3B).
3. ÇENGEL (E) (dışarı çıkmış sivri uç) itme yolunun sonunda debriyaj silindiri ve dişli yönünde duruncaya kadar (Şekil 3C) ayar civatasını (D) tornavida ile SAAT YELKOVAN YÖNÜNÜN TERSİNE çevirin.
4. Palanın çentikli sonunu 2 kızak saplamasının (F) üzerine geçirin. Palayı, AYAR ÇENGELİ pala içindeki deliğe (G) uyacak şekilde ayarlayın (Şekil 3D)

5.2 ZİNCİRİN MONTAJI

1. Zinciri, kesici kenarlar (A) SAAT YELKOVAN YÖNÜNDE duracak şekilde yayın (Şekil 4A).
2. Zinciri debriyajın (C) arkasında tahrik dişlisinin (B) üzerine geçirin. Kesici elemanların yerine yerleşmelerine dikkat edin (Şekil 4B).
3. Zincirin tahrik elemanlarını oluk (D) içine ve palanın sonuna yerleştirin (Şekil 4B).

UYARI: Testerenin zinciri palanın alt bölümünde biraz aşağı sarkabilir. Bu normaldir.

4. Zincir boşluk olmayacak şekilde palanın üzerinde duruncaya kadar palayı öne çekin. Tahrik elemanlarının kızak oluşunun içinde olmasına dikkat edin.
5. Debriyaj kapağını takın ve 2 civata ile kapağı sıkın. Bu esnada zincir paladan aşağıya

kaymamalıdır. 2 adet somunu elden sıkın ve ZİNCİR GERGINLIĞININ AYARLANMASI bölümündeki talimatları yerine getirerek zinciri gerin.

5.3 ZİNCİR GERGINLIĞININ AYARLANMASI

Testere zinciri gerginliğinin doğru şekilde ayarlanması çok önemlidir ve bu ayar çalışmaya başlamadan önce ve kesim işlemleri esnasında daima kontrol edilecektir.

Testere zincirini yönetmeliklere göre ayarlayarak bu işlem için yeterli zaman ayırdığınızda daha iyi kesim sonuçları elde edecek ve zincirin ömrünü uzatacaksınız.

⚠ Dikkat: Zincir ile çalışırken veya zinciri ayarlama işleminde daima eldiven takın.

1. Palanın ucunu yukarı doğru tutun ve zincirin gerginliğini yükseltmek için ayar civatasını (D)tornavida ile SAAT YELKOVAN YÖNÜNDE çevirin. Ayar civatasını SAAT YELKOVAN YÖNÜNÜN TERSİ YÖNÜNDE çevirdiğinizde zincir bollaşır. Bu işlem esnasında zincirin tam olarak pala üzerinde olup olmadığını kontrol edin (Şekil 5).
2. Ayar işlemini tamamladıktan sonra palanın ucu halen yukarı doğru bakar konumdayken pala bağlantı somunlarını sıkın. Zincir palaya tam olarak temas ettiğinde ve zincir eldiven ile tutulup pala üzerinde tur attırıldığında (hareket ettirildiğinde) doğru şekilde ayarlanmıştır.

UYARI: Testere zinciri pala üzerinde çok zor hareket ettirildiğinde veya bloke olmuş ise zincir çok gerilmiştir. Bu durumda aşağıda açıklanan çalışmayı yapınız:

- A. 2 Bağlantı somununu elden sıkı şekilde oluncaya kadar açın. Ayar civatasını SAAT YELKOVAN YÖNÜNÜN TERSİ YÖNÜNDE zincir gerginliği bollaşuncaya kadar çevirin. Zinciri pala üzerinde ileri ve geri hareket ettirin. Bu işlemi zincir pala üzerinde kolay şekilde hareket edinceye kadar devam edin. Fakat zincir yinede pala üzerinde tam olarak temas edecektir. Zincirin gerginliğini yükseltmek için ayar civatasını tornavida ile SAAT YELKOVAN YÖNÜNDE çevirin.
- B. Zincir doğru şekilde ayarlandıktan sonra palanın ucu halen yukarı doğru bakar konumdayken 2 adet pala bağlantı somunlarını sıkın.

⚠ Dikkat: Yeni testere zincirleri çalışma esnasında genişir ve bu nedenle zincir yaklaşık 5 kesimden sonra yeniden ayarlanmalıdır. Bu yeni zincirlerde normaldir ve ileride yapılacak ayar işlemi aralıkları

azalır.

⚠ Dikkat: Zincir çok GEVŞEK veya çok GERGİN olarak ayarlandığında kesici dişler, zincir ve krank mili rulmanı daha hızlı aşınır. Şekil 6 da doğru zincir gerilimi A (soğuk durum) ve gerginlik B (sıcak durum) hakkında bilgi verilmiştir. Şekil C'de çok gevşek bir zincir gösterilmiştir.

6. ÇALIŞTIRMADAN ÖNCE

6.1 ZİNCİR FRENİNİN MEKANİK TESTİ

Motorlu testere geri tepme nedeniyle oluşabilecek yaralanmaları azaltan bir zincir freni düzeni ile donatılmıştır. Fren, örneğin geri tepme durumunda kullanıcının eli zincir freni koluna baskı uygulandığında devreye girer. Fren devreye girdiğinde zincir aniden durdurulur.

⚠ Dikkat: Zincir freni gerçi geri tepme nedeniyle oluşabilecek yaralanmaları azaltan bir tertibattır fakat testere ile dikkatsiz şekilde çalışıldığında yeterli bir koruma sağlamaz. Zincir frenini daima çalışmaya başlamadan önce ve çalışma esnasında düzenli olarak kontrol edin.

ZİNCİR FRENİNİN KONTROLÜ

1. ZİNCİR FRENİ KOLU GERİYE ÇEKİLMİŞ VE SABİTLENMİŞ (Şekil 7A) olduğunda ZİNCİR FRENİ AÇIKTIR (zincir hareket edebilir).
2. Zincir freni kolu öne çekilmiş olduğunda zincir freni DEVREDEDİR (zincir sabitlenmiş durumda) (Şekil 7B).

UYARI: Fren kolu her iki durumda da yerine geçmiş olmalıdır. Aşırı bir direnç hissettiğinizde veya kol hareket ettiremediğinde testereyi kullanmayın.

6.2 YAKIT VE YAĞ

YAKIT

Motorun optimal şekilde çalışmasını sağlamak için 40:1 oranında, özel 2 zamanlı motor yağı ile normal kurşunsuz benzin karışımı bir yakıt kullanın.

YAKIT KARIŞIM TABLOSUNDA belirtilen karışım oranlarına riayet ediniz.

İYAKIT KARIŞIMI

Yakıtı 2 zamanlı motor yağı ile kullanımına izin verilmiş bir kap içinde karıştırın. Yakıt Benzin ve yağı iyice karıştırmak için karıştırma kabını iyice çalkalayınız.

⚠ Dikkat: Bu testereyi kesinlikle yağsız benzin ile çalıştırmayın. Motor bu durumda hasar görecektir ve garanti sona erecektir. 90 günden fazla depoalanmış

yakıt karışımını kullanmayınız.

⚠ Dikkat: Özel 2 zamanlı motor yağı yerine başka bir yağ kullanılacağına 40:1 karışım oranında hava soğutmalı 2 zamanlı motorlar için uygun olan Süper yağ kullanılacaktır. Karışım oranı 100:1 olan 2 zamanlı motor yağı kullanmayın, aksi takdirde motor yetersiz oranda yağlanacağından hasar görecektir ve garanti sona erecektir.



TAVSİYE EDİLEN YAKITLAR

Bazı sıradan benzinlerde daha temiz egzost gazı değerleri elde etmek için katkı maddesi olarak benzine alkol veya eter bileşikleri karıştırılmıştır. Motor zenginleştirilmiş oksijenli benzin türleri de dahil olmak üzere her türlü benzin ile çalışır. Motorunuzdan en iyi performans elde edebilmek için normal kurşunsuz benzin kullanın.

ZİNCİR VE PALANIN YAĞLANMASI

Yakıt deposunu her dolduruşunuzda yağ deposuna da yağ eklemeniz gerekmektedir. Bunun için sıradan bir zincir yağı kullanılmasını tavsiye ederiz.

ÇALIŞTIRMADAN ÖNCE MOTORUN KONTROLÜ

⚠ Dikkat: Pala ve zincir doğru şekilde monte edilmediğinde motoru kesinlikle çalıştırmayınız.

1. Yakıt deposuna (A) doğru karışimli yakıt doldurun (Şekil 8)
2. Yağ deposuna (B) zincir yağı doldurun (Şekil 8).
3. Motoru çalıştırmadan önce zincir freninin (C) açık olmasını kontrol edin (Şekil 8)

7. ÇALIŞTIRMA

7.1 MOTORU ÇALIŞTIRMA

3 değişik çalışma pozisyonu bulunmaktadır: İŞLETME (A), YARIM (B) ve CHOKE (C) (Şekil 9A).

1. Motoru çalıştırmak için Açık/Kapalı şalterini (D) "Açık (I)" konumuna getirin (Şekil 9B)
2. Sarı gaz keleşbeği kolunu (E) → (CHOKE) yönüne ayarlayın (Şekil 9C)

TR

3. Benzin pompasının düğmesine (F) 10 kez basın (Şekil 9D)
4. Çalıştırma blokesini öne itin. Sağ eliniz ile çalıştırma blokesine (I) bastırın, işaret parmağınız ile gaz kolunu (H) çekin. Sonra sabitleme kolunu (G) öne bastırın, basılı tutun ve gaz kolunu (H) bırakın. Bu durumda gaz kolu (H) yarım gaz pozisyonunda kalacaktır. (Şekil 9E)
5. Motorlu testereyi sağlam, düz bir zemin üzerine koyun. Testereyi şekilde gösterildiği gibi tutun. Çalıştırma ipini sapından tutarak 4 kez hızla çekin. Dönmekte olan zincire dikkat edin. (Şekil 9F).
6. Sarı gaz kelebeğini (E) \neq (YARIM) pozisyonuna getirin (Şekil 9G).
7. Motorlu testereyi sağlamca tutun çalıştırma ipini 4 kez hızla çekin. Motor çalışmalıdır (Şekil 9F).
8. Motorun 10 saniye süre ile ısınmasını sağlayın. Gaz koluna (H) kısaca basın, motor "Rölanti" konumuna geçecektir (Şekil 9H).
9. Sarı gaz kelebeğini (E) \downarrow (İŞLETME) pozisyonuna getirin (Şekil 9i). Motor çalışmadığında yukarıda açıklanan işlemleri tekrarlayın.

⚠ Dikkat: Motoru çalıştırmak için çalıştırma ipini hızlıca çekmeden önce ip ilk direnç hissedilinceye kadar biraz çekilecektir. Motor çalıştıktan sonra çalıştırma ipinin hızlıca yuvasına çarpmamasını sağlayın.

7.2 SICAK MOTORU YENİDEN ÇALIŞTIRMA

1. Şalterin AÇIK pozisyonunda olmasını kontrol edin.
2. Sarı gaz kelebeğini \neq (YARIM) pozisyonuna getirin.
3. Benzin pompasının düğmesine 10 kez basın.
4. İşletme blokajını devreye alın.
5. Çalıştırma ipini 10 kez çekin. Motor çalışmalıdır.
6. Sarı gaz kelebeğini \downarrow (İŞLETME) pozisyonuna getirin.
7. İşletme blokajını devreden çıkarın.

7.3 MOTORU DURDURMA

1. Gaz kolunu bırakın ve motorun durmasını bekleyin.
2. Motoru durdurmak için STOP düğmesini aşağıya bastırın.

UYARI: Acil durumlarda motoru durdurmak için zincir frenini devreye sokun ve STOP düğmesini aşağıya bastırın.

7.4 GENEL KESİM BİLGİLERİ

⚠ Dikkat: Ağaç kesme konusunda gerekli bilgiye sahip olmayan kişilerin ağaç kesmesi yasaktır!

AĞAÇ KESME

Ağaç kesme ağacın kökünden kesilmesi demektir. Çapları 15-18 cm olan küçük ağaçlar genellikle tek kesimde kesilir. Daha büyük çaplı ağaçlar kertik kesimi yapılarak kesilecektir. Kertik ağacın hangi yöne devrileceğini belirler.

⚠ Dikkat: Kesme işleminden önce geri kaçma yolu (A) planlanmalı ve bu yol üzerindeki engeller temizlenmelidir. Geri kaçma yolu arkaya doğru ağacın düşeceği yöne diyagonal şekilde olmalıdır bkz. Şekil 11.

⚠ Dikkat: Eğimli arazilerde yapılan ağaç kesme işleminde testereyi kullanan kişi, ağaç kesildikten sonra aşağıya doğru kayacağından veya yuvarlanacağından ağaçtan yukarıda olmalıdır.

UYARI: Kertik ağacın hangi yöne (B) devrileceğini belirler. Kesim işleminden önce ağacın düşme yönünü belirlerken ağacın büyük dallarını ve ağacın doğal bükülmesini göz önünde bulundurun. (Şekil 11)

⚠ Dikkat: Güçlü veya değişken yönlerden rüzgar estiğinde veya başkalarının mallarına zarar verme tehlikesi olduğunda ağaç kesmeyin. Ağaç keserken bu konuda deneyimli uzman kişilerden bilgi alın. Ağacın elektrik tellerine temas etme tehlikesi olduğunda ağacı kesmeyin. Kesim işleminden önce elektrik idaresine haber verin.

AĞAÇ KESME İŞLEMİ İLE İLGİLİ GENEL KURALLAR (ŞEKİL 12)

Ağaç kesimi genel olarak 2 ana kesimden oluşur: Kertik (C) kesimi ve devirme kesimi (D).

Kertik kesimine (C) ağacın düşeceği yönde (E) üst kertik kesimi ile başlayın. Kertiğin alt kesimini çok derin kesmemeye dikkat edin.

Kertik (C) derinliği, bağlantı noktası (F) yeterli genişlikte ve kalınlıkta olacak şekilde olacaktır. Ağacın düşmesini mümkün olduğunca uzun süre kontrol altında tutabilmek için kertik yeterli genişlikte kesilmelidir.

⚠ Dikkat: Kesinlikle kertik kesimi yapılmış ağacın önünde durmayın. Devirme kesimini (D) ağacın diğer tarafında kertik kenarının (C) yaklaşık 3-5 cm üzerinde yapın.

Ağacın gövdesini tam olarak kesmeyin. Daima bir bağlantı noktası bırakın. Bağlantı noktası ağacı tutar. Ağaç gövdesi tam olarak kesildiğinde ağacın düşme

yönünü kontrol etmeniz mümkün olmaz. Ağacın dengesi bozulmadan ve hareket etmeye başlamadan önce kesim yarığına bir ağaç kama veya kol yerleştirin. Böylece ağacın düşme yönü yanlış olarak hesaplandığında pala kesim yarığı içinde sıkışıp kalmaz. Ağacı devirmeden önce etrafta kesimi seyreden kişileri çalışma alanından uzaklaştırın.

⚠ Dikkat: Son parçayı kesmeden önce ağacın düşeceği yerde hayvan, seyirci veya herhangi bir engel bulunup bulunmadığını kontrol edin.

DEVİRME KESİMİ:

1. Kesim yarığına bir ağaç veya plastik kama (A) yerleştirerek pala veya zincirin (B) yarık içinde sıkışıp kalmasını önleyin (Şekil 13).
2. Kesilecek ağacın çapı pala uzunluğundan daha büyükse şekilde gösterildiği gibi 2 kesim yapın (Şekil 14).

⚠ Dikkat: Devirme kesimi bağlantı noktasına doğru yaklaştığında ağaç devrilmeye başlar. Ağaç devrilmeye başlar başlamaz testereyi kesim yarığından çıkarın, motoru durdurun, testereyi yere koyun ve çalışma alanını geri kaçma yolunu kullanarak terk edin (Şekil 11).

DALLARI KESME

Kesilen ağacın dalları kesilecektir. Ağacın gövdesi parçalara ayrılacağına önce ağacı destekleyen dalları (A) kesin (Şekil 15). Gerilim altında duran dallar testerenin sıkışmasını önlemek için alttan kesilecektir.

⚠ Dikkat: Kesinlikle ağacın gövdesi üzerinde dururken dalları kesmeyin.

AĞACI BELİRLİ UZUNLUKLARA GÖRE KISALTMA

Devrilmiş bir ağacı belirli uzunluklara göre keserek parçalayın. Kesim işlemini eğimli yerde yaparken sağlam ve ağaç gövdesinin üst tarafında durmaya dikkat edin. Kesilecek bölümün yerde durmaması için ağaç gövdesinin altı mümkün olduğunca desteklenmiş olmalıdır. Eğer gövdenin her iki ucu da desteklenmiş ise ve kesim işlemini ortada durarak yapıyorsanız önce üstten ağacın yarısına kadar kesin sonra alttan üste doğru kesim işlemini tamamlayınız. Böylece pala ve testerenin yarık içinde sıkışıp kalması önlenir. Kesim işlemini yaparken zincirin yere değmemesine dikkat edin, aksi taktirde zincir çok hızlı şekilde körelecektir. Eğimli arazilerde kesim işlemini yaparken daima üst bölümde yani dağ tarafında kalın.

1. **Ağaç toplam uzunluğu boyunca desteklenmiştir:** Üst taraftan kesin ve zincirin yere değmemesine dikkat edin (Şekil 16A).

2. **Ağaç gövdesinin sadece bir ucu desteklenmiştir:** Çatlamayı önlemek için önce gövde çapının 1/3 uzunluktaki kısmını alttan üste doğru kesin. Sonra palanın sıkışmasını önlemek için üstten geri kalan bölümü kesin (Şekil 16B).
3. **Ağaç gövdesinin her iki ucu desteklenmiştir:** Çatlamayı önlemek için önce gövde çapının 1/3 uzunluktaki kısmını üstten alta doğru kesin. Sonra palanın sıkışmasını önlemek için alttan geri kalan bölümü kesin (Şekil 16C).

UYARI: Ağaç gövdesini parçalara ayırmak için en iyi kesim metodu sehpa kullanarak kesim yapmaktır. Bu mümkün olmadığında ağaç gövdesi, altına dallar veya destek sehpaları koyularak kaldırılacaktır. Kesilecek ağaç gövdesinin emniyetli bir şekilde desteklenmiş olmasına dikkat ediniz.

AĞACI SEHPA ÜZERİNDE BELİRLİ UZUNLUKLARA GÖRE KISALTMA (ŞEKİL 17)

Kendi emniyetiniz açısından kesim çalışmasını kolaylaştırmak için dikey kesim için doğru bir pozisyon gereklidir.

- A. Testereyi iki elinizle sağlam şekilde tutun ve vücut unuzun sağ tarafından kesim işlemini gerçekleştirin.
- B. Sol kolunuzu mümkün olduğunca düz tutun.
- C. Vücut ağırlığınızı her iki ayağınıza eşit şekilde dağıtın.

⚠ Dikkat: Kesme işlemi esnasında daima zincir ve palanın yeterli şekilde yağlanmış olmasına dikkat edin.

8. TEKNİK ÖZELLİKLER

Silindir hacmi	38 cm ³
Azami motor gücü	1,4 kW
Kesim Uzunluğu	37 cm
Pala uzunluğu	16" (40 cm)
Zincir bölünmesi	(3/8"), 10 mm
Zincir kalınlığı	(0,05"), 1,27 mm
Rölanti devri	3100 dev/dak ± 10%
Kesim donanımlı azami devir	8000 m dev/dak
Yakıt Deposu Kapasitesi	296 ml
Yağ Deposu Kapasitesi	180 ml
Anti Titreşim Fonksiyonu	evet
Dişler	6 diş
Zincir Freni	evet
Debriyaj	evet

TR

Otomatik zincir yağlama	evet
Düşük geri tepmeli zincir	evet
Zincir ve palasız net ağırlık	5,1 kg
Net ağırlık (kuru)	5,88 kg
Benzin sarfiyatı (spesifik)	yakl. 1250 g/kWh
Ses basınç seviyesi L_{pA}	101 dB(A)
Ses güç seviyesi L_{WA}	113 dB(A)
Titreşim a_{hv}	max. 16,0 m/s ²
Zincir tipi	Oregon 91PJ/Carlton N1C-BL (16", 3/8")
Pala tipi	Oregon SD/Mercury 920-50R (16", 0,05")
Buji	Champion RDJ7Y

9. BAKIM

⚠ Dikkat: Bu Kullanma ve Bakım Talimatında açıklanan çalışmalar ve onarımlar dışında testerenin toplam bakımı sadece yetkili Müşteri Hizmetleri tarafından yapılacaktır.

9.1 ZİNCİR FRENİ TESTİ

Zincir freninin normal çalışıp çalışmadığını düzenli olarak kontrol edin. Zincir frenini ilk kesimden, birkaç kesim işlemi gerçekleştirdikten ve her halukarda zincir freni üzerinde bakım çalışması yapıldıktan sonra kontrol edin.

ZİNCİR FRENİNİ AŞAĞIDA AÇIKLANDIĞI ŞEKİLDE TEST EDİN (ŞEKİL 10):

1. Motorlu testereyi temiz, sağlam ve düz bir zemin üzerine koyun.
2. Motoru çalıştırın.
3. Sağ eliniz ile arka saptan (A) tutun.
4. Sol eliniz ile ön saptan (B) tutun (zincir freni kolunu (C) tutmayın).
5. Gaz koluna 1/3 oranda basın ve sonra ani olarak zincir freni koluna (C) basarak freni devreye sokun.

⚠ Dikkat: Zincir frenini yavaşça ve kontrollü olarak devreye sokun. Testere herhangi bir cisme temas etmemelidir; öne doğru sarkmamalıdır.

6. Motorlu testere fren devreye girdiğinde ani olarak durmalıdır. Bunun hemen arkasından işletme düğmesini bırakın.

⚠ Dikkat: Zincir frenini yavaşça ve kontrollü olarak devreye sokun. Testere herhangi bir cisme temas etmemelidir; öne doğru sarkmamalıdır.

7. Zincir freni normal şekilde çalışıyorsa motoru kapatın ve zincir frenini tekrar AÇIK konuma getirin.

9.2 HAVA FİLTRESİ

⚠ Dikkat: Motorlu testereyi kesinlikle hava filtersiz çalıştırmayın. Aksi takdirde toz ve pislikler motorun içine girecek ve motora zarar verecektir. Hava filtersini temiz tutunuz. Hava filtersi her 20 işletme saatinde bir temizlenecek ve/veya değiştirilecektir.

HAVA FİLTRESİNİN TEMİZLENMESİ (ŞEKİL 18)

1. Kapak civatalarını sökerek kapağı (A) çıkarın. Kapak bu durumda yerinden çıkarılabilir.
2. Hava filtersini (B) hava kutusu içinden çıkarın (C) (Şekil 18)
3. Hava filtersini temizleyin. Filtreyi ılık sabunlu su içinde yıkayın. Filtrenin açık havada tamamen kurummasını sağlayın.

UYARI: Yedek filtrenin bulundurulması tavsiye edilir.

4. Filtreyi yerine takın. Motor/hava filtre kapağını takın. Kapağın tam yerine takılmış olmasına dikkat edin. Kapağın bağlantı civatalarını sıkın.

9.3 YAKIT FİLTRESİ

⚠ Dikkat: Motorlu testereyi kesinlikle yakıt filtersiz çalıştırmayın. Yaklaşık 20 işletme saatinden sonra yakıt filtersi temizlenecek veya hasarlı olduğunda değiştirilecektir. Filtreyi değiştirmeden önce yakıt deposunu tamamen boşaltın.

1. Yakıt deposu kapağını çıkarın.
2. Yumuşak bir teli gerektiği şekilde bükün.
3. Hazırlanmış olduğunuz teli deponun içine sokun ve yakıt hortumunu tutun. Hortumu dikkatlice deliğin ağzına doğru, parmağınızla tutmanız mümkün olun caya kadar çekin.

UYARI: Hortumu tamamen deponun içinden çıkarmayın.

4. Filtreyi (A) deponun içinden çıkarın (Şekil 19).
5. Filtreyi döndürerek bağlantısından sökün, temizleyin ve hasarlı olduğunda değiştirin ve sonra filtreyi arıtın.
6. Yeni filtreyi takın. Filtrenin bir ucunu deponun deliğinden içeri sokun. Filtrenin deponun alt köşesine oturmuş olmasını kontrol edin. Gerekliğinde uzun bir tornavida ile filtreyi doğru montaj pozisyonuna itin, fakat bu işlemi yaparken filtreye zarar vermeyin.
7. Depoya yakıt/yağ doldurun. YAKIT VE YAĞ Bölümüne bakınız. Deponun kapağını tekrar takın.

9.4 KIVILCIM KAFESİ (ŞEKİL 20A/20B)

UYARI: Kivilcim kafesi kirlendiğinde motorun performansı aşırı derecede düşer.

1. Palanın (A) 2 adet bağlantı civatasını sökün ve zincir frenini tutan kapağın 2 civatasını (B) çıkarın (Şekil 20A).
2. Zincir freni kapağını çıkarın. Egzostu silindire bağlayan 3 civatayı sökün. Bağlantı civataları söküldüğünde egzost çıkarılabilir (Şekil 20B).
3. Egzost parçalarını (C) ayırın. Soğutma (D) ve aralık borularını (E) sökün.
4. Kullanılmış kivilcim kafesini arıtın ve yenisini takın (F) (Şekil 20B).
5. Egzost parçalarını tekrar monte edin ve egzostu silindire bağlayın. Civataları sıkın. Sağlamak için buji temiz ve buji başı doğru şekilde ayarlanmış olmalıdır.

9.5 BUJİ (ŞEKİL 21)

⚠ Dikkat: Motor performansının yüksek kalmasını sağlamak için buji temiz ve elektrot aralığı (0,6 mm) doğru şekilde ayarlanmış olmalıdır. Buji her 20 işletme saatinde bir temizlenecek ve/veya değiştirilecektir.

1. Açık/Kapalı şalterini "Stop (0)" konumuna getirin.
2. Buji kablosunu (A) çekerek ve aynı zamanda döndürerek bujiden (B) sökün (Şekil 21).
3. Bujiyi buji anahtarı ile yerinden sökün. **BAŞKA BİR ALET KULLANMAYIN.**
4. Bujiyi bakır tel fırça ile temizleyin veya yeni buji takın.

9.6 KARBÜRATÖR AYARI

Karbüratör fabrika çıkışında optimal performans elde edilecek şekilde ayarlanmıştır. Karbüratörün yeniden ayarlanması gerektiğinde testereyi yetkili Müşteri Hizmetlerle götürün.

9.7 PALANIN BAKIMI

Palanın (zincir palası ve zincir) düzenli olarak yağlanması gerekmektedir. Motorlu testerenin daima yüksek performans ile çalışmasını sağlamak için palanın, aşağıdaki bölümde açıklanan bakımlarının yapılması gereklidir.

⚠ Dikkat: Yeni testerenin dişleri fabrika çıkışında yağlanmıştır. Dişleri yukarıda açıklandığı şekilde yağlamadığınızda dişlerin keskinliği azalır ve bunun sonucunda kesim performansı düşer ve garanti sona erer.

YAĞLAMA ALETLERİ:

Yağın pala dişlerine sürülmesinde kullanılan yağlama enjektörü (opsiyon) tavsiye edilir. Yağlama

enjektöründe dişli uçlarına yağ sürülmesini sağlayan bir iğne bulunur.

DOĞRU YAĞLAMA İŞLEMİ:

Dişliler 10 saatlik bir işletmeden sonra veya haftada bir kez, hangisi önce dolarsa, yağlanacaktır. Yağlama işleminden önce palanın dişlerini iyice temizlemeniz gereklidir.

UYARI: Pala dişlerinin yağlanması için zincirin sökülmesine gerek yoktur. Yağlama işlemi çalışma esnasında motor durdurularak yapılabilir.

⚠ Dikkat: Pala veya zincir ile çalışırken sağlam eldiven takın.

1. Açık/Kapalı şalterini "Stop (0)" konumuna getirin.
2. Palanın dişlerini temizleyin.
3. Yağlama enjektörü (opsiyon) iğnesini yağlama deliğine sokun ve dişlilerin dış tarafından yağ dışarı çıkıncaya kadar yağlayın (Şekil 22).
4. Zinciri elden döndürün. Toplam dişli düzeni tamamen yağlanıncaya kadar yağlamaya devam edin.

Palanın bakımı düzenli olarak yapıldığında birçok problemin meydana gelmesi önlenebilir. Yetersiz miktarda yağlanan pala ve **AŞIRI GERİLMİŞ** zincir ile gerçekleşen çalışma palanın çok hızlı aşınmasına sebep olur. Palanın aşınmasını azaltmak için aşağıdaki bakım çalışmalarının yapılması tavsiye edilir.

⚠ Dikkat: Bakım çalışmalarında daima eldiven takın. Motor daha kızgın olduğunda bakım çalışmalarına başlamayın.

PALANIN DÖNDÜRÜLMESİ

Palanın düzenli aşınmasını sağlamak için pala her 8 işletme saatinde bir ters çevrilecektir. Opsiyonel olarak satılan pala oluk temizleme aleti ile pala oluklarını ve yağ deliklerini temizleyin (Şekil 23A).

Pala üzerindeki zincir elemanının aşınmasını düzenli olarak kontrol edin, çapakları temizleyin ve gerekli olduğunda sürgüyü yassı bir eğe ile düzeltin (Şekil 23B).

⚠ Dikkat: Yeni bir zinciri aşınmış pala üzerine kesinlikle monte etmeyin.

YAĞ DELİKLERİ

İşletme esnasında pala ve zincirin düzenli şekilde yağlanmasını sağlamak için pala üzerindeki yağ delikleri temizlenecektir.

TR

UYARI: Yağ deliklerinin durumu çok kolay kontrol edilebilir. Yağ delikleri temiz olduğunda testere çalıştıktan kısa bir süre sonra otomatik olarak yağ fışkırır. Testere otomatik bir yağlama sistemine sahiptir.

OTOMATİK YAĞLAMA TERTİBATI

Motorlu testere dişli tahrikli otomatik yağlama tertibatı ile donatılmıştır. Bu yağlama tertibatı pala ve zinciri otomatik olarak doğru yağ miktarı ile yağlar. Motor hızlandırıldıkça yağ palaya daha hızlı beslenir. Bu tertibatın akış ayarı bulunmaz. Yakıt deposundaki yakıtın tükenmesi ile birlikte yağ deposundaki yağ da tükenir.

9.8 Zincirin Bakımı

ZİNCİRİN BİLENMESİ

Zincirin bilenmesi için, bıçakların doğru açı ve doğru derinlikte bilenmesini sağlayan özel aletler gereklidir. Bileme tecrübesi olmayan kullanıcılara, zinciri yetkili servisin uzman bir elemanına biletmelerini tavsiye ederiz. Bileme işlemini kendiniz yapmak istediğinizde gerekli özel aletleri profesyonel müşteri hizmetlerinden satın almanız gerekmektedir.

ZİNCİRİN BİLENMESİ

Zinciri eldiven takarak ve Ø 4,8 mm çaplı yuvarlak eğe ile bileyin. Zincir uçlarını sadece dışarı yönlendirilmiş hareketler (Şekil 25) ile bileyin ve Şekil 24 de gösterilen değerlere dikkat edin. Bileme işleminden sonra zincirin tüm elemanları aynı genişlikte ve aynı uzunlukta olmalıdır.

⚠ Dikkat: Keskin bir zincir kesim esnasında iyi şekilli talaş oluşturur. Kesim esnasında testere tozu oluştuğunda zincirin bilenmesi gerekmektedir.

Kesici uçların bilenmesinden 3-4 kez sonra derinlik yüksekliği kontrol edilecek ve gerektiğinde eğe ve opsiyonel olarak satın alınmış eğeleme şablonu ile tırnak derinliği büyütülecek ve ön köşe yuvarlatılacaktır (Şekil 26).

ZİNCİR GERGINLIĞI

Sık sık zincirin gerginliğini kontrol edin ve zincirin palaya tam dayanmasını sağlamak için mümkün olduğunca ayarlayın. Ayarlama işleminde zincirin elden döndürülecek şekilde gevşek kalmasına dikkat edilecektir. (bu konu ile ilgili ayrıca bkz. Madde 5.3)

YENİ ZİNCİRİN ALIŞTIRILMASI

Yeni testere zinciri ve pala çalışma esnasında genişir ve bu nedenle zincir yaklaşık 5 kesimden sonra yeniden ayarlanmalıdır. Bu yeni zincirlerde normaldir ve ileride yapılacak ayar işlemi aralıkları azalır.

⚠ Dikkat: Zincir elemanlarından 3 adetten fazlasını kesinlikle çıkarmayın. Aksi takdirde dişli hasar görebilir

ZİNCİRİN YAĞLANMASI

Daima otomatik yağlama sisteminin normal şekilde çalıştığını kontrol edin. Yağ deposunda zincir, pala ve dişlilerin yağlanması için yeterli seviyede yağ dolu olmasına dikkat edin. Kesim çalışmaları esnasında zincir ile pala arasında sürtünmeyi azaltmak için zincir daima yeterli oranda yağlanmalıdır. Pala ve zincir kesinlikle yağsız kalmamalıdır. Motorlu testereyi az yağ ile çalıştırdığınızda kesim performansı düşer, testerenin kullanım ömrü azalır, zincir hızlı şekilde körelir ve pala aşırı ısınma nedeniyle hızlı aşınır. Yağ miktarının az olması pala renginin değişmesinden, duman veya zift oluşmasından anlaşılabilir.

10. DEPOLAMA

⚠ Dikkat: Motorlu testere kullanılmayacağına 30 günden fazla depolamak için testereyi aşağıda açıklanan çalışmaları yapmadan depolamayın.

TESTERENİN DEPOLANMASI

Motorlu testere 30 günden fazla kullanılmayacağına depolamak için bazı işlemler yapılacaktır. Aksi takdirde yakıt deposu içindeki yakıt uçarak yok olur ve depo içinde geriye lastiksi bir tortu kalır. Bu tortu motorun tekrar çalıştırılmasını zorlaştırır ve yüksek tamir masraflarının oluşmasına sebep olur.

1. Yakıt deposu içindeki olası basıncı boşaltmak için depo kapağını yavaşça açın. Depo içindeki yakıtı dikkatlice boşaltın.
2. Karbüratör içindeki yakıtın tamamen yakılmasını sağlamak için motoru çalıştırın ve testere duruncaya kadar çalıştırmaya devam edin.
3. Motoru soğumaya bırakın (yaklaşık 5 dakika).
4. Buji anahtarı ile bujiyi sökün.
5. Yanma odasına 1 çay kaşığı temiz 2 zamanlı motor yağı koyun. Motor içindeki elemanları yağlamak için çalıştırma ipini birkaç kez çekin. Sonra bujiyi tekrar takın (Şekil 22).

UYARI: Motorlu testereyi kuru ve örneğin fırın, gazlı sıcak su boyleri, gazlı kurutucu vs. gibi ateş kaynaklarından uzak bir yerde saklayın.

TESTERENİN YENİDEN KULLANIMA ALINMASI

1. Bujiyi sökün.
2. Yanma odasındaki yağı çıkarmak için çalıştırma ipini hızla birkaç kez çekin.
3. Bujiyi temizleyin ve ateşleme aralığının doğru olmasını kontrol edin veya doğru aralık ölçülü yeni bir buji takın.
4. Motorlu testereyi kullanım için hazırlayın.
5. Depoya doğru karışım oranlı yakıt/yağ karışımı doldurun. YAKIT VE YAĞ Bölümüne bakınız.

11. BERTARAF ETME

Testere ve aksesuarları örneğin metal ve plastik gibi çeşitli malzemelerden oluşur. Arızaları parçaları özel atık arıtma sistemlerine iade ediniz. Bu konuda ihtisas mağazasına veya yerel yönetimlere başvurunuz!

12. Yedek parça siparişi

Yedek parça siparişinde aşağıda açıklanan bilgiler verilecektir:

- Cihaz tipi
- Cihazın parça numarası
- Cihazın kod numarası
- İstenilen yedek parçanın yedek parça numarası

Güncel fiyatlar ve bilgiler internette www.isc-gmbh.info sayfasında görülebilir.

TR**13. Motor Arızalarını Giderme**

PROBLEM	OLASI SEBEPLERİ	PROBLEM ÇÖZÜMÜ
Motor çalışmıyor, veya motor çalışıyor fakat çalışmaya devam etmiyor.	Yanlış çalıştırma işlemi.	Bu Kullanma Talimatında açıklanan talimatlara riayet ediniz.
	Karbüratör yakıt karışım ayarı yanlış.	Karbüratörün yetkili servis tarafından ayarlanmasını sağlayın.
	Buji isli.	Bujiyi temizleyin/ayarlayın veya değiştirin.
	Yakıt filtresi tıkalı.	Yakıt filtresini değiştirin.
Motor çalışıyor fakat tam güç ile çalışmıyor.	Choke kolu yanlış pozisyonda.	Kolu OPEN pozisyonuna getirin.
	Kıvılcım kafesi kirlı.	Kıvılcım kafesini değiştirin.
	Hava filtresi tıkalı	Filtreyi sökün, temizleyin ve yeniden takın.
	Karbüratör yakıt karışım ayarı yanlış.	Karbüratörün yetkili servis tarafından ayarlanmasını sağlayın.
Motor kesiklik yapıyor.	Karbüratör yakıt karışım ayarı yanlış.	Karbüratörün yetkili servis tarafından ayarlanmasını sağlayın.
Yük altında performansı yok	Buji ayarı yanlış	Bujileri temizleyin/ayarlayın veya değiştirin.
Motor ani devir değişikliği ile çalışıyor.	Karbüratör yakıt karışım ayarı yanlış.	Karbüratörün yetkili servis tarafından ayarlanmasını sağlayın.
Aşırı yüksek duman oluşuyor.	Yanlış yakıt karışım oranı.	Uođru yakıt karışım oranını (karışım oranı 40:1) uygulayın.



Konformitätserklärung

ISC-GmbH · Eschenstraße 6 · D-94405 Landau/Isar

D erklärt folgende Konformität gemäß EU-Richtlinie und Normen für Artikel
GB declares conformity with the EU Directive and standards marked below for the article
F déclare la conformité suivante selon la directive CE et les normes concernant l'article
NL verklaart de volgende conformiteit in overeenstemming met de EU-richtlijn en normen voor het artikel
E declara la siguiente conformidad a tenor de la directiva y normas de la UE para el artículo
P declara a seguinte conformidade de acordo com a directiva CE e normas para o artigo
S förklarar följande överensstämmelse enl. EU-direktiv och standarder för artikeln
FIN ilmoittaa seuraavaa Euroopan unionin direktiivien ja normien mukaista yhdenmukaisuutta tuotteelle
N erklærer herved følgende samsvar med EU-direktiv og standarder for artikkel
HR заявляє о соответствии товара следующим директивам и нормам ЕС
IT izjavljuje sljedeću uskladenost s odredbama i normama EU za artikl.
RO declară următoarea conformitate cu linia directoare CE și normele valabile pentru articolul.
TR ürün ile ilgili olarak AB Yönetmelikleri ve Normları gereğince aşağıdaki uygunluk açıklama masını sunar.
GR δηλώνει την ακόλουθη συμφώνια σύμφωνα με την Οδηγία ΕΕ και τα πρότυπα για το προϊόν

I dichiara la seguente conformità secondo la direttiva UE e le norme per l'articolo
DK attesterer følgende overensstemmelse i henhold til EU-direktiv og standarder for produkt
CZ prohlašuje následující shodu podle směrnice EU a norem pro výrobek.
H a következő konformitást jelenti ki a termékerekre vonatkozó EU-irányvonalak és normák szerint
SL pojasnjuje sledečo skladnost po smernici EU in normah za artikel.
PL deklaruje zgodność wymienionego poniżej artykułu z następującymi normami na podstawie dyrektywy WE.
SK vydáva nasledujúce prehlásenie o zhode podľa smernice EÚ a noriem pre výrobok.
BG декларира следното съответствие съгласно директивите и нормите на ЕС за продукта.
UKR заявляє про відповідність згідно з Директивою ЄС та стандартами, чинними для даного товару
ES deklareerib vastavuse järgnevalele EL direktiivi dele ja normidele
LT deklaruoja atitiktį pagal ES direktyvas ir normas straipsniui
CS izjavljuje sledeći konformitet u skladu s odredbom EZ i normama za artikl
LV Atbilstības sertifikāts apliecina zemāk minēto preču atbilstību ES direktīvām un standartiem
IS Samræmisýfirlýsing staðfestir eftirfarandi samræmi samkvæmt reglum Evrópubandalagsins og stöðlum fyrir vörur

Benzinmotor Kettensäge RBK 1440

<input checked="" type="checkbox"/> 98/37/EG	<input type="checkbox"/> 87/404/EWG
<input type="checkbox"/> 2006/95/EG	<input type="checkbox"/> R&TTED 1999/5/EG
<input type="checkbox"/> 97/23/EG	<input checked="" type="checkbox"/> 2000/14/EG: L _{WM} = 111 dB; L _{WA} = 113 dB P = 1,4 kW
<input checked="" type="checkbox"/> 89/336/EWG_93/68/EEC	<input type="checkbox"/> 95/54/EG:
<input type="checkbox"/> 90/396/EWG	<input checked="" type="checkbox"/> 97/68/EG: e4*97/68SH2G3*2002/88*0107*05
<input type="checkbox"/> 89/686/EWG	

EN ISO 11681-1; EN ISO 14982; KBV V;
 TÜV Produkt-Service GmbH, Ridlerstraße 31, 80339 München
 M6 07 03 24192 294

Landau/Isar, den 06.03.2007

Weichselgartner
 General-Manager

Wimmer
 Product-Management

Art.-Nr.: 45.014.30 I.-Nr.: 01036
 Subject to change without notice

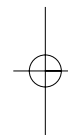
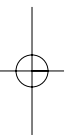
Archivierung: 4501430-08-4160270

©

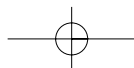
Η ανατύπωση ή άλλη αναπαραγωγή τεκμηριώσεων και συνοδευτικών φυλλαδίων των προϊόντων της εταιρείας, ακόμη και σε αποσπάσματα, επιτρέπεται μόνο μετά από ρητή έγκριση της εταιρείας ISC GmbH.

®

Ürünlerinin dokümantasyonu ve evraklarının kısmen olsa dahi kopyalanması veya başka şekilde çoğaltılması, yalnızca ISC GmbH firmasının özel onayı alınmak şartıyla serbesttir.



- Ⓔ Ο κατασκευαστής διατηρεί το δικαίωμα τεχνικών αλλαγών
- Ⓙ Teknik deđişiklikler olabilir



ΕΓΓΥΗΣΗ

Αξιότιμη πελάτισσα, αξιότιμε πελάτη,

Τα προϊόντα μας υπόκεινται σε αυστηρούς ελέγχους ποιότητας. Εάν παρ'όλα αυτά κάποτε δεν λειτουργήσουν άψογα, λυπούμαστε πολύ και σας παρακαλούμε να αποτανθείτε προς το τμήμαμας Εξυπηρέτησης Πελατών, στη διεύθυνση που αναφέρετε σε αυτή την εγγύηση. Ευχαρίστως σας βοηθούμε και τηλεφωνικώς στον αριθμό που αναφέρετε πιο κάτω. Για την κατίσχυση των αξιώσεων εγγύησης ισχύουν τα εξής:

1. Αυτοί οι όροι εγγύησης ρυθμίζουν πρόσθετες παροχές εγγύησης. Από την εγγύηση αυτή δεν θίγονται οι νόμιμες αξιώσεις σας για εγγύηση. Η παροχή της εγγύησής μας είναι για σας δωρεάν.
2. Η εγγύηση καλύπτει αποκλειστικά και μόνο βλάβες που οφείλονται σε ελαττώματα υλικών ή παραγωγής και περιορίζονται στην αποκατάσταση αυτών των ελαττωμάτων ή την αντικατάσταση της συσκευής. Παρακαλούμε να προσέξετε πως οι συσκευές μας δεν προορίζονται για τη βιομηχανία, τη βιοτεχνία και την επαγγελματική χρήση. Για το λόγο αυτό δεν υφίσταται σύμβαση εγγύησης σε περίπτωση χρήσης της συσκευής στη βιομηχανία, βιοτεχνία, για επαγγελματικό ή άλλο παρόμοιο σκοπό. Από την εγγύησή μας αποκλείονται πέραν τούτου αποζημιώσεις για βλάβες μεταφοράς, βλάβες οφειλόμενες σε μη τήρηση της Οδηγίας συναρμολόγησης, ή σε εσφαλμένη εγκατάσταση, μη τήρηση της Οδηγίας χρήσης (π.χ. σύνδεση σε λάθος τάση δικτύου ή είδος ρεύματος), καταχρηστική ή όχι ορθή χρήση (π.χ. υπερφόρτωση ή χρήση μη εγκεκριμένων ανταλλακτικών εργαλείων ή εξαρτημάτων), μη τήρηση των Υποδείξεων συντήρησης και ασφαλείας, είσοδος ξένων αντικειμένων στη συσκευή (όπως π.χ. άμμος ή σκόνη), χρήση βίας ή εξωτερική επίδραση (όπως π.χ. βλάβες από πτώση) καθώς και βλάβες που οφείλονται σε κοινή φθορά.

Η αξίωση εγγύησης εκπίπτει σε περίπτωση που έγιναν ήδη ξένες επεμβάσεις στη συσκευή.

3. Η διάρκεια της εγγύησης ανέρχεται σε 2 έτη και αρχίζει από την ημερομηνία αγοράς της συσκευής. Οι αξιώσεις εγγύησης πρέπει να κατισχυθούν πριν την πάροδο της προθεσμίας της εγγύησης εντός δύο εβδομάδων από την διαπίστωση του ελαττώματος. Αποκλείεται η κατίσχυση αξιώσεων εγγύησης μετά την πάροδο της προθεσμίας της εγγύησης. Η επισκευή ή η αντικατάσταση της συσκευής δεν συνεπάγεται ούτε την επέκταση της διάρκειας της εγγύησης ούτε την έναρξη νέας προθεσμίας εγγύησης για τη συσκευή ή τα ενδεχομένως τοποθετηθέντα εξαρτήματα. Το ίδιο ισχύει και σε περίπτωση σέρβις επί τόπου.
4. Για την κατίσχυση της αξίωσης της εγγύησης σας παρακαλούμε να μας αποστείλετε τη συσκευή, χωρίς επιβάρυνσή μας με ταχυδρομικά τέλη, στην πιο κάτω αναφερόμενη διεύθυνση. Μη ξεχάσετε να επισυνάψετε το πρωτότυπο της απόδειξης αγοράς ή άλλο ισχύον αποδεικτικό αγοράς. Για το λόγο αυτό σας παρακαλούμε να φυλάξετε καλά την απόδειξη του ταμείου! Παρακαλούμε επίσης να μας περιγράψετε την αιτία για την διαμαρτυρία σας όσο πιο αναλυτικά γίνεται. Εάν το ελάττωμα της συσκευής σας καλύπτεται από την εγγύησή μας, είτε θα σας επιστραφεί ταχύτατα η επισκευασμένη συσκευή σας, είτε θα λάβετε μία νέα συσκευή.

Φυσικά επισκευάζουμε ευχαρίστως έναντι αμοιβής και ελαττώματα στη συσκευή σας που δεν καλύπτονται ή δεν καλύπτονται πλέον από την εγγύηση. Για το σκοπό αυτό σας παρακαλούμε να αποστείλετε τη συσκευή σας στη διεύθυνση του τμήματος μας για Εξυπηρέτηση Πελατών.

TR GARANTİ BELGESİ

Sayın Müşterimiz,

Ürünlerimiz üretim esnasında sıkı bir kalite kontrolden geçirilir. Buna rağmen alet veya cihazınız tam doğru şekilde çalışmadığında ve bozulduğunda bu durumdan çok üzgün olduğumuzu belirtir ve bozuk olan aleti/cihazı Garanti Belgesinin alt bölümünde açıklanan Servis Hizmetlerine göndermenizi rica ederiz. Bize ayrıca aşağıda açıklanan Servis telefon numarasından da her zaman ulaşabilirsiniz. Size her konuda memnuniyetle bilgi veririz. Garanti haklarından faydalanmak için aşağıdaki kurallar geçerlidir:

1. Bu Garanti koşulları ek Garanti Hizmetlerini düzenler. Kanuni Garanti Haklarınız bu Garanti düzenlemesinden etkilenmez ve saklı kalır. Garanti kapsamında sunduğumuz hizmetler ücretsizdir.
2. Garanti kapsamına sadece malzeme ve üretim hatasından kaynaklanan eksiklik ve ayıplar dahildir. Bu durumlarda garanti hizmetleri sadece arızanın onarımı veya aletin/cihazın değiştirilmesi ile sınırlıdır. Aletlerimizin ve cihazlarımızın ticari ve endüstriyel kullanım amacı için tasarlanmadığını lütfen dikkate alınız. Bu nedenle aletin/cihazın ticari ve endüstriyel işletmelerde kullanılması veya benzer çalışmalarda çalıştırılması durumunda Garanti Sözleşmesi geçerli değildir. Ayrıca transport hasarları, montaj talimatına veya yönetmeliklere aykırı yapılan montajlardan ve tesisatlardan kaynaklanan hasarlar, kullanma talimatına riayet etmeme nedeniyle oluşan hasarlar (örneğin yanlış bir şebeke gerilimine veya akım türüne bağlama gibi), kullanım amacına veya talimatlara aykırı kullanımdan kaynaklanan hasarlar (örneğin alete/cihaza aşırı yüklenme veya kullanımına izin verilmeyen alet veya aksesuar), bakım ve güvenlik talimatlarına riayet edilmemesinden kaynaklanan hasarlar, aletin/cihazın içine yabancı maddenin girmesi (örneğin kum, taş veya toz), zor kullanma veya harici zorlamalardan kaynaklanan hasarlar (örneğin aşağı düşme nedeniyle oluşan hasar) ve kullanıma bağlı oluşan aşınma gibi durumlar garanti kapsamına dahil değildir.

Alet/cihaz üzerinde herhangi bir çalışma yapıldığında veya müdahalede bulunulduğunda garanti hakkı sona erer.

3. Garanti süresi 2 yıldır ve garanti süresi aletin/cihazın satın alındığı tarihte başlar. Arızayı tespit ettiğinizde garanti hakkından faydalanma talebi, garanti süresi dolmadan iki hafta önce bildirilmelidir. Garanti süresi dolduktan sonra garanti hakkından faydalanma talebinde bulunulamaz. Aletin/cihazın onarılması veya değiştirilmesi garanti süresinin uzamasına yol açmaz ayrıca onarılan alet veya takılan parçalar için yeni bir garanti süresi oluşmaz. Bu aynı zamanda yerinde verilen Servis Hizmetleri için de geçerlidir.
4. Garanti hakkından faydalanmak için arızalı aleti, gönderi ücreti göndericiye ait olmak üzere aşağıda belirtilen adrese postalayın. Satın aldığınız tarihi belirten orijinal fişi veya başka bir belgeyi de alet ile birlikte gönderin. Bu nedenle kasa fişini belgelemek için daima iyice saklayın! Arıza ve şikayet sebebini mümkün olduğunca doğru şekilde açıklayın. Aletin arızası garanti kapsamına dahil olduğunda size en kısa zamanda onarılmış veya yeni bir alet/cihaz gönderilecektir.

Ayrıca garanti kapsamına dahil olmayan veya garant süresi dolan arızaları ücreti karşılığında memnuniyetle onarıyoruz. Bunun için aleti/cihazı lütfen Servis adresimize gönderin.

