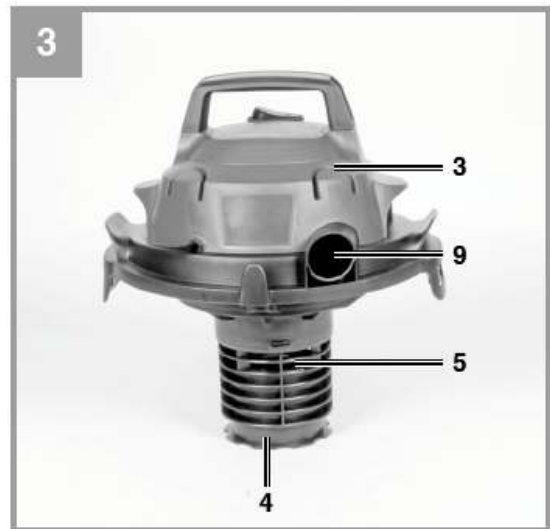
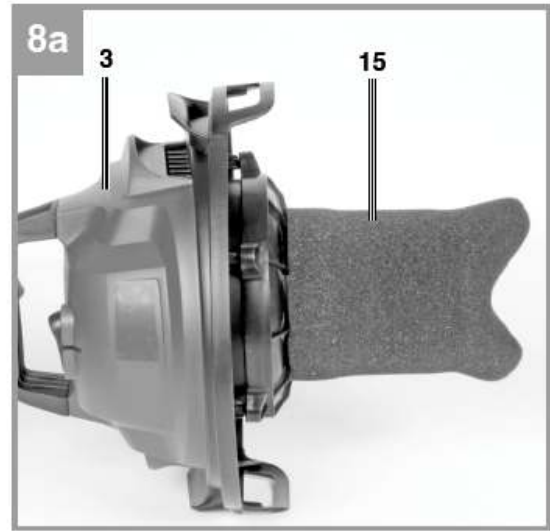
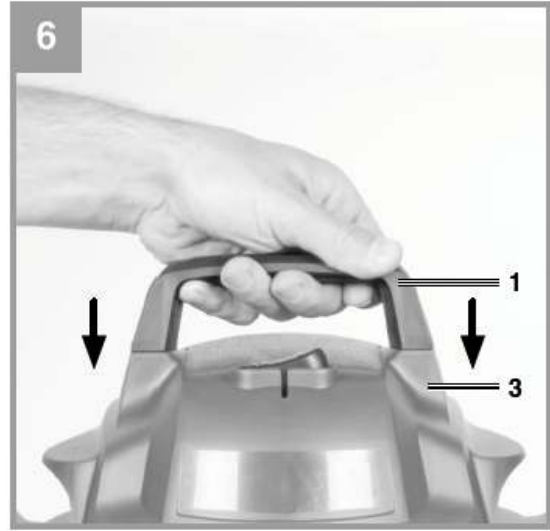
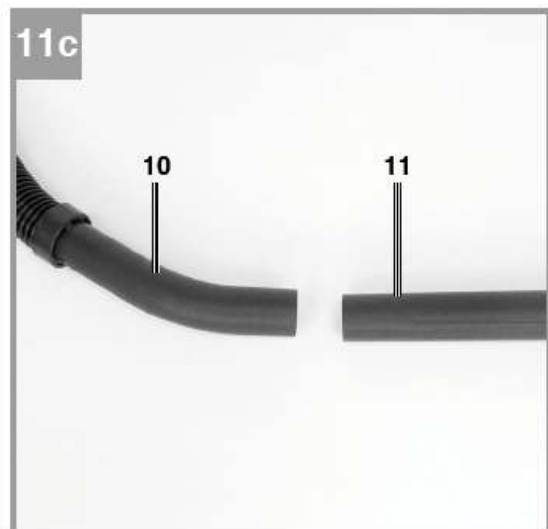
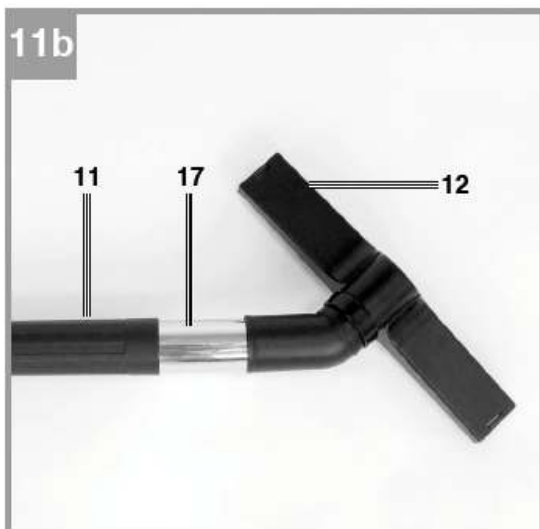
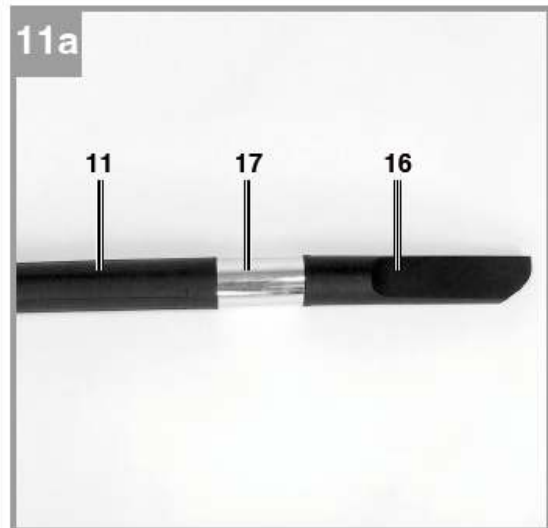
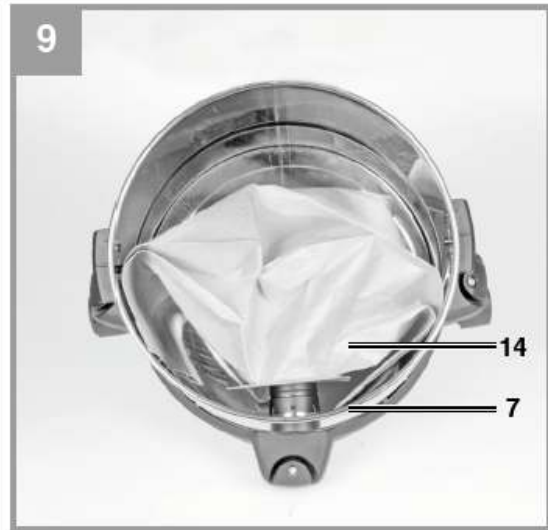
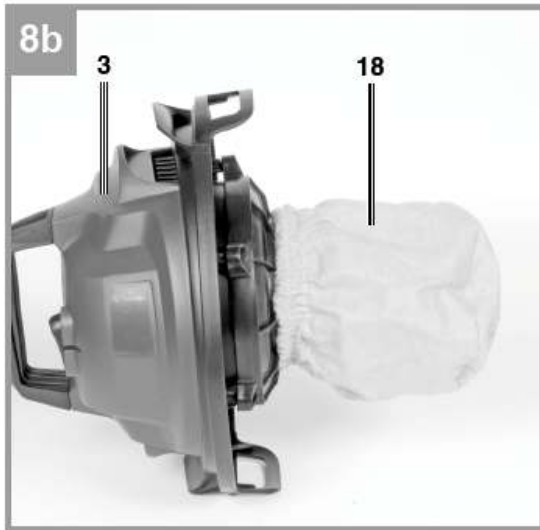


**Kezelési útmutató
Száras-nedves porszívó**









Figyelem! Veszély!

A személyi sérülések és az anyagi kár elkerülése érdekében a készülék használata közben bizonyos óvintézkedéseket be kell tartani. Ezért kérjük, gondosan tanulmányozza át a mellékelt kezelési útmutatót és a biztonsági előírásokat. Tartsa az útmutatót olyan helyen, hogy a szükséges információkhoz bármikor hozzáférhessen. Ha a készüléket továbbadja, adja vele oda a mellékelt kezelési/biztonsági útmutatót is. A jelen útmutató, illetve a biztonsági útmutatásokban leírtak figyelmen kívül hagyása miatt bekövetkezett károkért nem vállalunk felelősséget.

1. Biztonsági útmutatások

Figyelem! Veszély!

Olvassa el a biztonsági útmutatásokat és utasításokat! A biztonsági útmutatások és a kezelési útmutatóban leírtak betartásának elmulasztása elektromos áramütéshez, tűzhoz és/vagy súlyos sérülésekhez vezethet. **Őrizze meg a biztonsági és kezelési útmutatót.**

- Figyelem! Üzembe helyezés előtt feltétlenül olvassa el a kezelési útmutatót!
- Ellenőrizze, hogy a típustáblán feltüntetett érték egyezik-e a hálózati feszültséggel.
- Húzza ki a hálózati dugót, ha nem használja vagy felnyitja a készüléket, továbbá, ha tisztítási és karbantartási munkálatokat végez rajta.
- Soha ne használjon oldószert a készülék tisztításához!
- Soha ne húzza ki a hálózati dugót a kábelnél fogva!
- Soha ne hagyja felügyelet nélkül az üzemkész gépet!
- Gyermek nem használhatja a készüléket!
- Ügyeljen arra, hogy ne tolja át a készüléket a hálózati kábelén. Ügyeljen arra, hogy ne préselje össze, és ne törje meg a kábelt.
- Ne használja a készüléket, ha a hálózati kábel megsérült!
- A hálózati kábel cseréjekor a gyártó útmutatójában leírtak szerint járjon el.
Hálózati kábel: H 05 VV - F 2 x 0,75 mm².
- Soha ne szívjon fel a készülékkel égő gyufát, parázsló ágakat vagy cigarettacsikkeket, illetve gyúlékony, maró hatású, tűzveszélyes-

vagy robbanóanyagokat, gőzöket és folyadékokat!

- A készülék nem használható egészségre ártalmas porok felszívására sem.
- A készüléket mindig száraz helyen tárolja.
- Soha ne dolgozzon a készülékkel, ha az megsérült!
- A javítást csak szakszerviz végezheti el!
- Kizárólag a rendeltetésének megfelelő célra használja a készüléket!
- Legyen különösen óvatos, ha lépcsőn dolgozik a porszívóval!
- Kizárólag eredeti tartozékokat és alkatrészeket használjon!

A készüléket nem használhatják gyermekek, mozgáskorlátozott, érzékszervi vagy szellemi fogyatékkal élő, illetve kellő tudással és/vagy tapasztalattal nem rendelkező személyek. Ezek a felhasználók kizárólag egy felügyelő személy jelenlétében, illetve annak utasításait betartva üzemeltethetik a berendezést. A száraz-nedves porszívó nem játék! Kérjük, ügyeljen arra, hogy gyermekek ne férhessenek hozzá a készülékhez!

2. A készülék áttekintése, szállítási terjedelem

2.1 A készülék áttekintése (1-3/7. ábrák)

1. Fogantyú
2. BE/KI kapcsoló gomb
3. Készülékfej
4. Szűrőkosár
5. Biztonsági úszószelep
6. Oldalsó rögzítőkampó
7. Tartály
8. Gégecső csatlakozója
9. Gégecső csatlakozója (fúvás)
10. Rugalmas gégecső
11. 3-részes szívócső
12. Multifunkciós szívófej
13. Kerekek
14. Porzsák
15. Habszűrő
16. Fugatisztító szívófej
17. Adapter
18. Tartalék szűrő
19. Kábeltartó kampó

2.2 Szállítási terjedelem

Vegye ki a készülék darabjait a csomagolásból, és ellenőrizze, hogy a szállítási terjedelemben megadott valamennyi alkatrészt mellékelték-e. Kérjük, vegye figyelembe a kezelési útmutató végén található, „Szervizeléssel kapcsolatos információk” részben leírtakat.

- Nyissa ki a csomagolást, és vegye ki óvatosan a készüléket.
- Távolítsa el a csomagolóanyagot, valamint a csomagolási és szállítási rögzítéseket (ha vannak ilyenek).
- Ellenőrizze, hogy mellékelték-e a szállítási terjedelemben felsorolt valamennyi alkatrészt és részegységet.
- Ellenőrizze, hogy találhatóak-e sérülések a készüléken és az alkatrészekeken.
- Amennyiben lehetséges, őrizze meg a csomagolást a garancia lejártáig.

Figyelem! Veszély!

A készülék és a csomagolás nem játék!
TILOS a műanyag zacskókat, fóliákat és a kisebb alkatrészeket gyermekek kezébe adni!
Ezeket a gyermekek lenyelhetik.
Fulladásveszély!

- Fogantyú
- Gégecső
- 3-részes szívócső
- Multifunkciós szívófej
- Kerék (4 db)
- Habszűrő
- Adapter
- Fugatisztító szívófej
- Kezelési útmutató

A tartály alján található lánc (z) segítségével elkerülhető, hogy használat közben a készülék statikusan feltöltődjön.

3. Rendeltetésszerű használat

A megfelelő szűrő alkalmazásával a készülék nedves és száraz porszívózásra használható. A készülék nem alkalmas gyúlékony, robbanékony, és egészségre ártalmas anyagok felszívására.

A gépet kizárólag a rendeltetésének megfelelő célra használja! Bármilyen más, ettől eltérő használat nem rendeltetésszerű alkalmazásnak minősül. Az így keletkező károkért, illetve sérülésekért kizárólag a felhasználó/üzemeltető

vonható felelősségre; a gyártót nem terheli semmilyen felelősség.

Kérjük, vegye figyelembe, hogy eszközeink rendeltetésszerű használatához nem tartoznak hozzá a kereskedelmi, ipari célú és reklámtevékenységhez kapcsolódó alkalmazások. Nem vállalunk garanciát abban az esetben, ha az eszközt reklámozási, kereskedelmi, ipari, vagy hasonló jelleggel üzemelteti.

4. Műszaki adatok

Elektromos hálózat:..... 220-240V ~ 50 Hz
Teljesítményfelvétel: 1250 watt
Tartály űrtartalma: 12 liter
Súly: 4,2 kg
Érintésvédelmi osztály:..... II/□

5. Üzembe helyezés előtt

5.1 A készülék összeszerelése

A készülékfej felhelyezése (4a/4b. ábra)

A készülékfejet (3) az oldalsó rögzítőkampók (6) rögzítik a tartályra (7). A készülékfej (3) levételéhez akassza ki a rögzítőkampókat (6), és vegye le a készülékfejet (3). A készülékfej (3) felhelyezése során ügyeljen arra, hogy a rögzítőkampók (6) megfelelően rögzüljenek.

A kerekek felszerelése (5. ábra)

Szerelje fel a kerekeket (13) az 5. ábrán látható módon.

A fogantyú felszerelése (6. ábra)

Nyomja a fogantyút (1) a készülékfejen (3) található furatokba.

Kábeltartó (7. ábra)

A készülék használatát követően a kábelt feltekerheti a tartóra (19).

5.2 A szűrők behelyezése

Soha ne használja a száraz-nedves porszívót szűrő nélkül! Mindig ellenőrizze, hogy a szűrők megfelelően rögzültek-e.

A habszűrő behelyezése (8a. ábra)

Nedves porszívózási munkák során húzza a mellékelt habszűrőt (15) a szűrőkosárra.

A tartalék szűrő behelyezése (3. ábra/8b.)

Száraz porszívózáshoz mindig használja a mellékelt tartalék szűrőt (18). Úgy helyezze be a tartalék szűrőt, hogy a készülék a szűrőkosáron (4) keresztül kizárólag szűrt levegő szívhasson fel.

A porzsák behelyezése (9. ábra)

Finom, száraz szennyeződések felszívásához/eltávolításához porzsák (14) használatát javasoljuk. Húzza a porzsákot a szívónyílásra (14). A porzsák (14) kizárólag száraz porszívózáshoz használható. A felszívott port egyszerűbb kiüríteni a készülékből, ha porzsákot használ.

5.3 A gégecső felszerelése

(2. ábra /3., 10., 11.)

A felhasználás módjától függően csatlakoztassa a gégecsövet (10) a száraz-nedves porszívó megfelelő (szívó/fúvó) csatlakozójához.

Szívás üzemmód

Tolja a gégecsövet (10) a megfelelő (szívó) csatlakozóba (8).

Fúvás üzemmód

Tolja a gégecsövet (10) a megfelelő (fúvó) csatlakozóba (9).

A gégecső (10) meghosszabbításához felhasználhatja a háromrészes szívócső (11) bármely elemét: egyszerűen csak húzza rá ezeket a gégecsőre (10). A szívócső (10) és a multifunkciós szívófej (12), illetve a fugatisztító szívófej (16) közé be kell iktatnia az adaptert (17).

5.4 Szívófejek

A multifunkciós szívófej (12) közepes méretű, és nagyobb felületek tisztítására használható. A szívófejjel szilárd anyagokat és folyadékokat szívhat fel. A fugatisztító szívófejet (16) kifejezetten fugák és sarkok tisztítására tervezték.

6. Használat

Azonnal kapcsolja ki a készüléket, ha nedves porszívózás közben folyadék, vagy hab távozik a kifűjt levegővel együtt.

6.1 A készülék BE/KI kapcsolása (1. ábra)

„0” állás: Ki

„I” állás: Be

6.2 Száraz porszívózás

Száraz porszívózáshoz használja a porzsákot (14) és a tartalék szűrőt (18) (lásd 5.2 fejezet). Mindig ellenőrizze, hogy a szűrők megfelelően rögzültek-e.

6.3 Nedves porszívózás

Nedves porszívózáshoz használja a habszűrőt (15) (lásd 5.2 pont). Mindig ellenőrizze, hogy a szűrő megfelelően (szorosán) rögzült-e.

Nedves porszívózáskor a készüléket automatikusan kikapcsolja a biztonsági úszózelep (5), ha a felszívott víz mennyisége eléri a készülék által felszívható maximumot.

Figyelem!

A száraz-nedves porszívó nem használható gyúlékony folyadékok felszívására! Nedves porszívózáshoz kizárólag a mellékelt habszűrőt használja!

7. Tisztítás, karbantartás és tartalék alkatrészek rendelése

Figyelem! Veszély!

Minden tisztítási munkálat előtt húzza ki a hálózati dugót.

7.1 Tisztítás

- Tartsa a biztonsági berendezéseket, szellőzőnyílásokat, valamint a motor burkolatát annyira por- és piszokmentesen, amennyire csak lehet.
- Minden egyes használat után tisztítsa meg a készüléket.

7.2 A készülékfej tisztítása (3)

A tisztáshoz használjon enyhe szappanos vizet. Rendszeresen tisztítsa meg a készüléket. Ne használjon tisztító- és oldószereket, ezek ugyanis árthatnak a készülék műanyag burkolatának.

7.3 A tartály (7) tisztítása

A tartályt a szennyeződés mértékétől függően nedves ronggyal, és szappanos vízzel, vagy folyóvízzel átmosva tisztíthatja meg.

7.4 A habszűrő (15) tisztítása

Folyó víz alá tartva, enyhe szappanos vízzel tisztítsa meg a habszűrőt (15), majd hagyja megszáradni.

7.5 Karbantartás

Rendszeresen ellenőrizze a szűrőket. Minden használat előtt ellenőrizze, hogy a szűrők megfelelően vannak-e rögzítve.

7.6 Tartalék alkatrészek rendelése

Tartalék alkatrészek rendelésekor a következő adatokat tüntesse fel:

- A készülék típusa
- Az eszköz cikkszama (Cikksz.)
- Az eszköz azonosító száma (A.sz.)
- A szükséges tartalék alkatrész száma

Aktuális árak, információk: www.isc-gmbh.info

8. A tápkábel cseréje

A veszélyhelyzetek kialakulásának elkerülése érdekében a sérült kábelt mindig a gyártóval, a szervizzel, vagy egy szakemberrel cseréltesse ki.

9. Hulladékkezelés, újrahasznosítás

Az eszköz csomagolása a szállítási sérülések kiküszöbölésére szolgál. A csomagolás anyaga nyersanyag, így az újrafelhasználható, vagy újrahasznosítható. Az eszköz és tartozékai különböző anyagokból, pl. fémből és műanyagból készültek. Soha ne dobja a meghibásodott készüléket a háztartási hulladékba! Ártalmatlanítsa a készüléket környezetbarát módon: adja le egy erre a célra kialakított gyűjtőhelyen. A legközelebbi gyűjtőhellyel kapcsolatos információért, kérjük, forduljon a helyi önkormányzathoz.

10. Tárolás

Tárolja a készüléket és annak tartozékait sötét, száraz, fagytól védett, és gyermekek által el nem érhető helyen. Optimális tárolási hőmérséklet: +5 °C és +30 °C között. A készüléket a gyári csomagolásában tárolja.



Kizárólag EU tagállamok részére.

Soha ne dobja az elektromos készülékeket a háztartási hulladékba!

A 2012/19/EK használt elektromos és elektronikus készülékek európai irányelvének, és annak nemzeti jogalkotásba ültetése értelmében a használt elektromos készülékeket külön kell összegyűjteni, és környezetbarát módon kell újrahasznosítani.

A visszaküldött termékekkel kapcsolatos újrafelhasználási lehetőségek:

Amennyiben az eszköz tulajdonosa lemond a termékről, gondoskodnia kell annak megfelelő újrahasznosításáról. Ezt megteheti a használt készülék újrahasznosítási központba történő leadásával. A központ a helyi és ipari hulladékgazdálkodásra vonatkozó előírásokkal összhangban újrahasznosítja a terméket. Ez nem vonatkozik a régi készülékekhez tartozó tartalék alkatrészekre, valamint elektromos alkatrész nélküli eszközökre.

A dokumentáció vagy a termékkel kapcsolatos anyagok utánnomása vagy sokszorosítása kizárólag az ISC GmbH kifejezett beleegyezésével lehetséges.

Műszaki változtatások joga fenntartva!

Tisztelt Vásárlónk!

Szolgáltatásainkkal szeretnénk még többet nyújtani Önnek. Kérjük, látogasson el weboldalunkra, és tudjon meg többet termékeinkről, szolgáltatásainkról. A www.isc-gmbh.info oldalon keresztül egyszerűen és gyorsan intézheti ügyeit. Ha bármilyen kérdése vagy problémája van a termékkel kapcsolatban, kérjük, látogasson el weboldalunkra.

A teljesség igénye nélkül felsorolunk néhány művelet, amelynek lebonyolításában weboldalunk a segítségére lehet:

- Tartalék alkatrészeket rendelhet
- Érdeklődhet aktuális áraink felől
- Ellenőrizheti, hogy van-e készleten a tartalék alkatrészekből
- Megnézheti, hol vállaljuk a benzines gépek szervizelését
- Bejelentheti hibás készülékét
- Meghosszabbíthatja a garanciát (csak bizonyos készülékek esetén lehetséges)
- Nyomon követheti rendelését

Kérjük, látogasson el weboldalunkra! www.isc-gmbh.info

The advertisement features a central globe with the ISC logo in the center. Surrounding the globe are several service-related terms in Hungarian: 'Garancia érvényesítése' (Warranty claim), 'Termékinformációk' (Product information), 'Tartalék alkatrészek' (Spare parts), 'Tartozékok' (Accessories), 'Szervizpontok' (Service points), 'Letételek' (Orders), and 'Javítás' (Repair). The text 'Egy hely, ahol mindent megtalál!' (One place where you can find everything!) is at the top left, and 'www.isc-gmbh.info' is prominently displayed below it. The ISC logo is in the top right corner. At the bottom, it reads 'Nemzetközi Szervizközpont' (International Service Center) and 'www.isc-gmbh.info'.

Tel.: 09951 / 95 920 00 · Fax: 09951/95 917 00
E-mail: info@einhell.de · Weboldal: www.isc-gmbh.info
iSC GmbH · Eschenstraße 6 · 94405 Landau/Isar (Németország)



Megfelelőségi nyilatkozat

- | | |
|--|---|
| D erklärt folgende Konformität gemäß EU-Richtlinie und Normen für Artikel | PL deklaruje zgodność wymienionego poniżej artykułu z następującymi normami na podstawie dyrektywy WE. |
| GB explains the following conformity according to EU directives and norms for the following product | BG декларира съответното съответствие съгласно Директива на ЕС и норми за артикул |
| F déclare la conformité suivante selon la directive CE et les normes concernant l'article | LV paskaidro šādu atbilstību ES direktīvai un standartiem |
| I dichiara la seguente conformità secondo la direttiva UE e le norme per l'articolo | LT apibūdina šį atitikimą EU reikalavimams ir prekės normoms |
| NL verklaart de volgende overeenstemming conform EU richtlijn en normen voor het product | RO declară următoarea conformitate conform directivei UE și normelor pentru articolul |
| E declara la siguiente conformidad a tenor de la directiva y normas de la UE para el artículo | GR δηλώνει την ακόλουθη συμμόρφωση σύμφωνα με την Οδηγία ΕΚ και τα πρότυπα για το προϊόν |
| P declara a seguinte conformidade, de acordo com a directiva CE e normas para o artigo | HR potvrđuje sljedeću usklađenost prema smjernicama EU i normama za artikl |
| DK attesterer følgende overensstemmelse i medfør af EU-direktiv samt standarder for artikel | BIH potvrđuje sljedeću usklađenost prema smjernicama EU i normama za artikl |
| S förklarar följande överensstämmelse enl. EU-direktiv och standarder för artikeln | RS potvrđuje sledeću usklađenost prema smernicama EZ i normama za artikal |
| FIN vakuuttaa, että tuote täyttää EU-direktiivin ja standardien vaatimukset | RUS следующим удостоверяется, что следующие продукты соответствуют директивам и нормам ЕС |
| EE tõendab toote vastavust EL direktiivile ja standarditele | UKR проголошує про зазначену нижче відповідність виробу директивам та стандартам ЄС на виріб |
| CZ vydává následující prohlášení o shodě podle směrnice EU a norem pro výrobek | MK ja izjavува следната сообразност согласно ЕУ-директивата и нормите за артикли |
| SLO potrjuje sledečo skladnost s smernico EU in standardi za izdelek | TR Ürünü ile ilgili AB direktifleri ve normları gereğince aşağıda açıklanan uygunluğu belirtir |
| SK vydáva nasledujúce prehlásenie o zhode podľa smernice EÚ a noriem pre výrobok | N erklærer følgende samsvar i henhold til EU-direktivet og standarder for artikkel |
| H a cikkekhez az EU-irányvonal és Normák szerint a következő konformitást jelenti ki | IS Lýsir uppfyllingu EU-reglna og annarra staðla vöru |

Száras-nedves porszívó TC-VC 1812 S (Einhell)

- | | |
|--|--|
| <input type="checkbox"/> 87/404/EC_2009/105/EC | <input type="checkbox"/> 2006/42/EC |
| <input checked="" type="checkbox"/> 2005/32/EC_2009/125/EC | <input type="checkbox"/> Annex IV
Notified Body:
Notified Body No.:
Reg. No.: |
| <input checked="" type="checkbox"/> 2006/95/EC | |
| <input type="checkbox"/> 2006/28/EC | |
| <input checked="" type="checkbox"/> 2004/108/EC | <input type="checkbox"/> 2000/14/EC_2005/88/EC |
| <input type="checkbox"/> 2004/22/EC | <input type="checkbox"/> Annex V |
| <input type="checkbox"/> 1999/5/EC | <input type="checkbox"/> Annex VI |
| <input type="checkbox"/> 97/23/EC | Noise: measured L_{WA} = dB (A); guaranteed L_{WA} = dB (A) |
| <input type="checkbox"/> 90/396/EC_2009/142/EC | P = KW; L/Ø = cm |
| <input type="checkbox"/> 89/686/EC_96/58/EC | Notified Body: |
| <input checked="" type="checkbox"/> 2011/65/EC | <input type="checkbox"/> 2004/26/EC
Emission No.: |

Standard references:

EN 60335-1; EN 60335-2-2; EN 62233; EN 55014-1; EN 55014-2; EN 61000-3-2; EN61000-3-3

Landau/Isar, den 12.01.2015


Weichselgartner/General-Manager


Schunk/Product-Management

First CE: 14
Art.-No.: 23.423.70 I.-No.: 11014
Subject to change without notice

Archive-File/Record: NAPR010207
Documents registrar: Daniel Protschka
Wiesenweg 22, D-94405 Landau/Isar