



# Perche-élagueuse sans fil

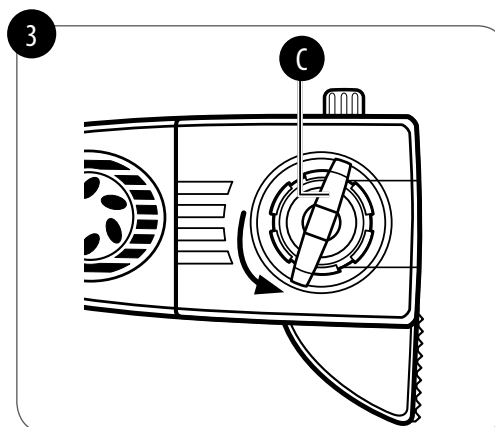
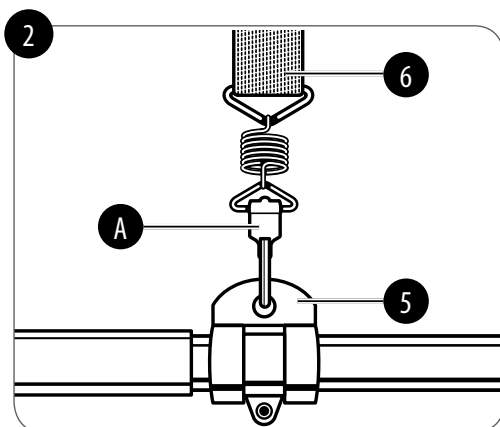
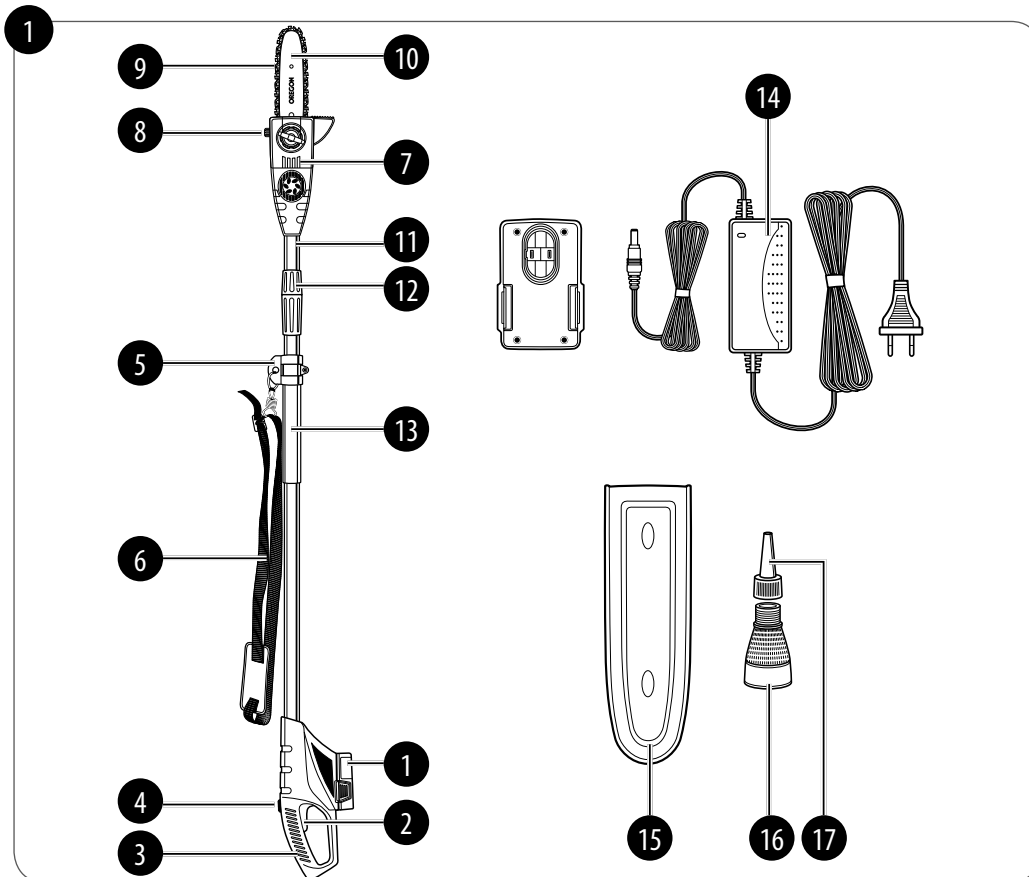
GFTAH 18/1

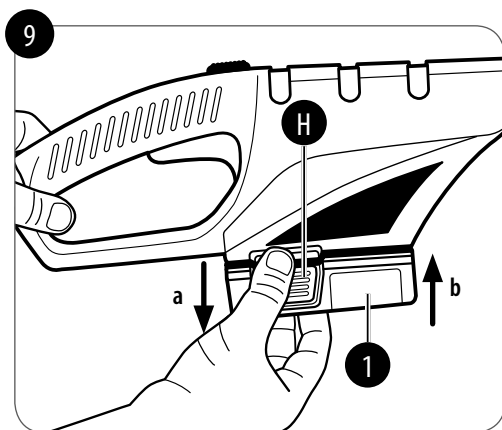
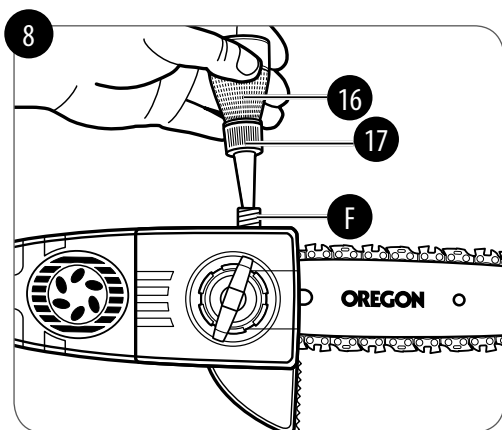
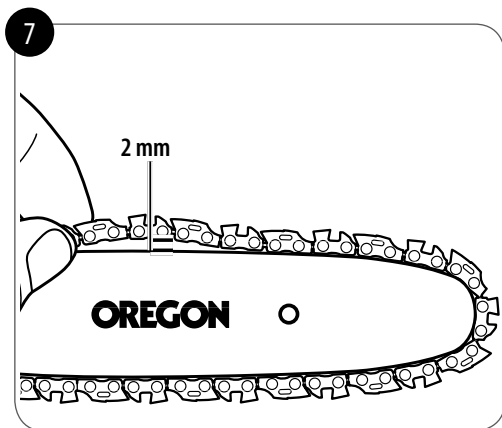
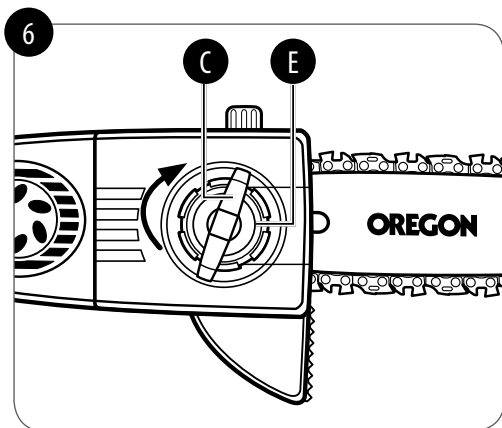
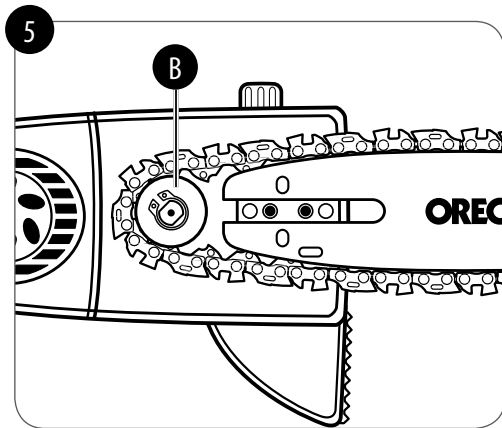
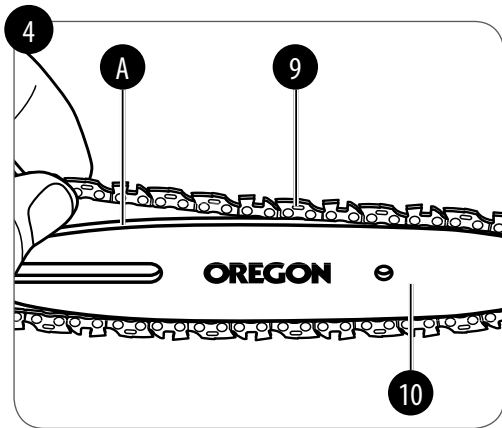


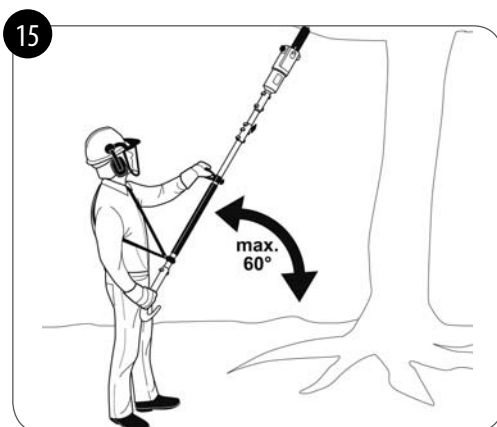
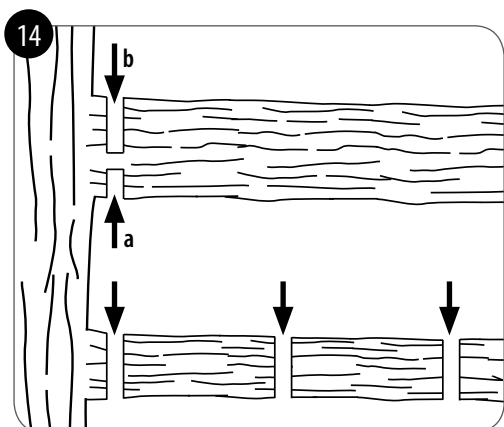
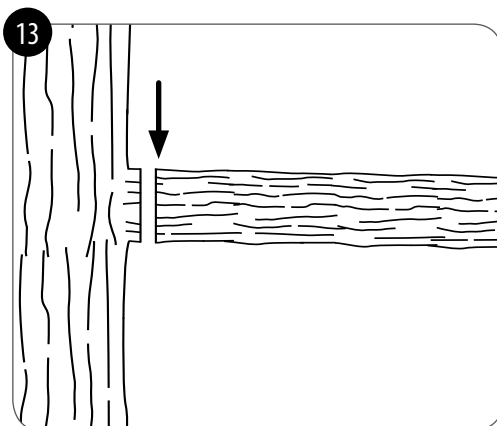
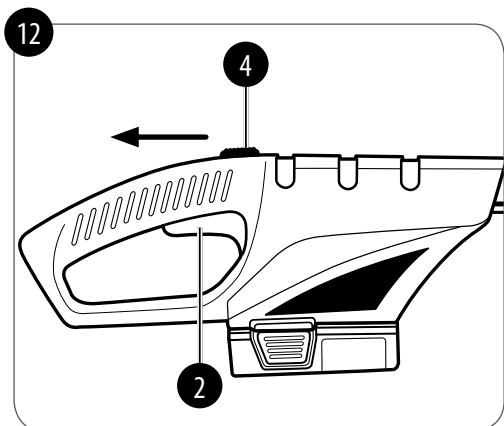
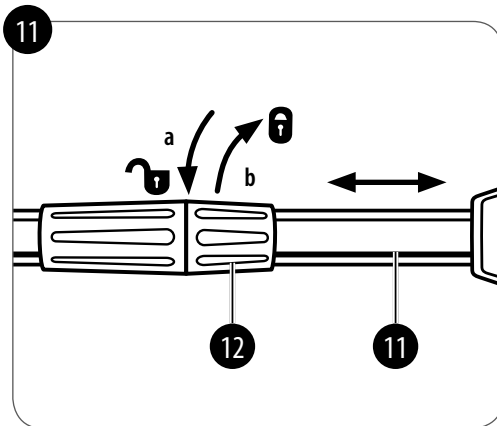
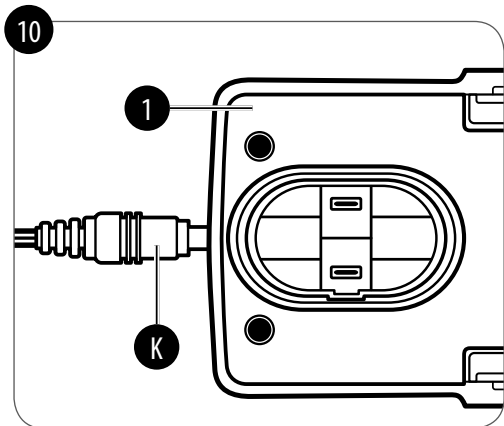
## FR INSTRUCTIONS D'ORIGINE

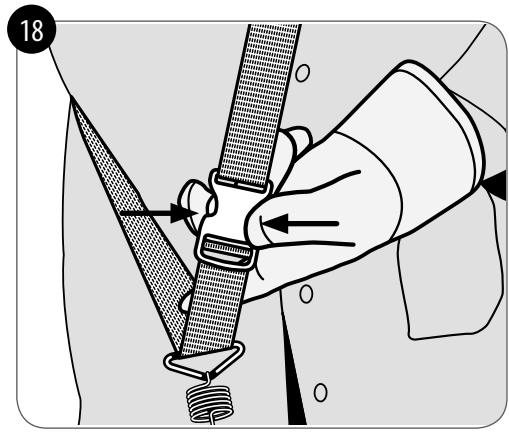
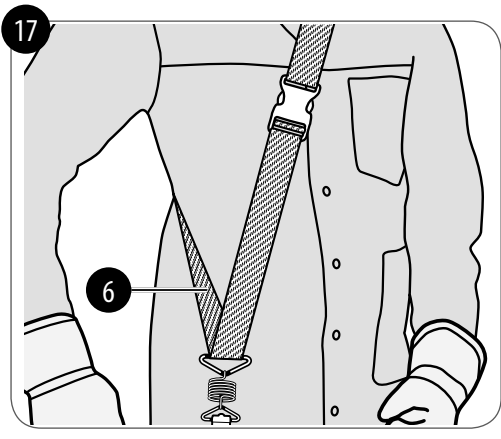
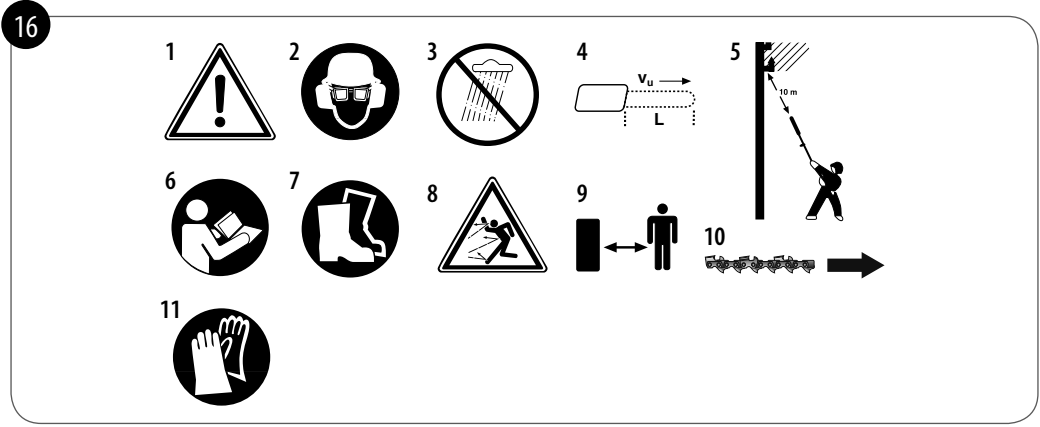


26033891  
S 37/15-B  
EH-Nr.: 34.107.55 • I.-Nr.: 11015











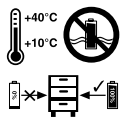
**Avertissement** - Lisez ce mode d'emploi pour diminuer le risque de blessures



**Portez une protection sonore.** L'exposition au bruit peut entraîner une perte de l'ouïe.



Conforme aux directives de sécurité UE en vigueur.



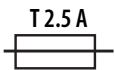
Stockage des accumulateurs uniquement dans des pièces sèches à une température ambiante de +10 °C à +40 °C. Ne stocker les accumulateurs que lorsqu'ils sont chargés (charge min. 40%).



À utiliser uniquement dans des endroits secs.



Catégorie de protection II



Lorsque l'intensité du courant est supérieure à 2,5 A, l'alimentation en courant vers la sortie est coupée par un fusible.



**Attention!** Avant la première mise en service, vérifiez le niveau d'huile et remplacez le bouchon d'huile !

## Table des matières

1. Consignes de sécurité.....	8
2. Description de l'appareil et contenu de la livraison .....	18
3. Utilisation conforme à l'affectation.....	18
4. Caractéristiques techniques.....	19
5. Avant la mise en service.....	20
6. Commande .....	22
7. Travail avec l'appareil.....	23
8. Maintenance.....	24
9. Nettoyage, stockage et commande de pièces de rechange .....	25
10. Mise au rebut et recyclage .....	26
11. Recherche d'erreurs.....	27
12. Bon de garantie .....	29

**Danger !**

Lors de l'utilisation d'appareils, il faut respecter certaines mesures de sécurité afin d'éviter des blessures et dommages. Veuillez donc lire attentivement ce mode d'emploi/ces consignes de sécurité. Veuillez à le conserver en bon état pour pouvoir accéder aux informations à tout moment. Si l'appareil doit être remis à d'autres personnes, veuillez à leur remettre aussi ce mode d'emploi/ces consignes de sécurité. Nous déclinons toute responsabilité pour les accidents et dommages dus au non-respect de ce mode d'emploi et des consignes de sécurité.

**1. Consignes de sécurité****Avertissements de sécurité généraux pour l'outil:**

**AVERTISSEMENT** Lire tous les avertissements de sécurité et toutes les instructions. Ne pas suivre les avertissements et instructions peut donner lieu à un choc électrique, un incendie et/ou une blessure sérieuse.

**Conserver tous les avertissements et toutes les instructions pour pouvoir s'y reporter ultérieurement.**

Le terme «outil» dans les avertissements fait référence à votre outil électrique alimenté par le secteur (avec cordon d'alimentation) ou votre outil fonctionnant sur batterie (sans cordon d'alimentation).

**1. Sécurité de la zone de travail**

- a) **Conserver la zone de travail propre et bien éclairée.** Les zones en désordre ou sombres sont propices aux accidents.
- b) **Ne pas faire fonctionner les outils électriques en atmosphère explosive, par exemple en présence de liquides inflammables, de gaz ou de poussières.** Les outils électriques produisent des étincelles qui peuvent enflammer les poussières ou les fumées.

- c) **Maintenir les enfants et les personnes présentes à l'écart pendant l'utilisation de l'outil.** Les distractions peuvent vous faire perdre le contrôle de l'outil.

**2. Sécurité électrique**

- a) **Il faut que les fiches de l'outil électrique soient adaptées au socle. Ne jamais modifier la fiche de quelque façon que ce soit. Ne pas utiliser d'adaptateurs avec des outils à branchement de terre.** Des fiches non modifiées et des socles adaptés réduiront le risque de choc électrique.
- b) **Eviter tout contact du corps avec des surfaces reliées à la terre telles que les tuyaux, les radiateurs, les cuisinières et les réfrigérateurs.** Il existe un risque accru de choc électrique si votre corps est relié à la terre.
- c) **Ne pas exposer les outils à la pluie ou à des conditions humides.** La pénétration d'eau à l'intérieur d'un outil augmentera le risque de choc électrique.
- d) **Ne pas maltraiter le cordon. Ne jamais utiliser le cordon pour porter, tirer ou débrancher l'outil. Maintenir le cordon à l'écart de la chaleur, du lubrifiant, des arêtes ou des parties en mouvement.** Des cordons endommagés ou emmêlés augmentent le risque de choc électrique.
- e) **Lorsqu'on utilise un outil à l'extérieur, utiliser un prolongateur adapté à l'utilisation extérieure.** L'utilisation d'un cordon adapté à l'utilisation extérieure réduit le risque de choc électrique.
- f) **Si l'usage d'un outil dans un emplacement humide est inévitable, utiliser une alimentation protégée par un dispositif à courant différentiel résiduel (RCD).** L'usage d'un RCD réduit le risque de choc électrique.



### 3. Sécurité des personnes

- a) **Rester vigilant, regarder ce que vous êtes en train de faire et faire preuve de bon sens dans votre utilisation de l'outil. Ne pas utiliser un outil lorsque vous êtes fatigué ou sous l'emprise de drogues, d'alcool ou de médicaments.** Un moment d'inattention en cours d'utilisation d'un outil peut entraîner des blessures graves des personnes.
- b) **Utiliser un équipement de sécurité. Toujours porter une protection pour les yeux.** Les équipements de sécurité tels que les masques contre les poussières, les chaussures de sécurité antidérapantes, les casques ou les protections acoustiques utilisés pour les conditions appropriées réduiront les blessures de personnes.
- c) **Éviter tout démarrage intempestif. S'assurer que l'interrupteur est en position arrêt avant de brancher l'outil au secteur et/ou au bloc de batteries, de le ramasser ou de le porter.** Porter les outils en ayant le doigt sur l'interrupteur ou brancher des outils dont l'interrupteur est en position marche est source d'accidents.
- d) **Retirer toute clé de réglage avant de mettre l'outil en marche.** Une clé laissée fixée sur une partie tournante de l'outil peut donner lieu à des blessures de personnes.
- e) **Ne pas se précipiter. Garder une position et un équilibre adaptés à tout moment.** Cela permet un meilleur contrôle de l'outil dans des situations inattendues.
- f) **S'habiller de manière adaptée. Ne pas porter de vêtements amples ou de bijoux. Garder les cheveux, les vêtements et les gants à distance des parties en mouvement.** Des vêtements amples, des bijoux ou les cheveux longs peuvent être pris dans des parties en mouvement.
- g) **Si des dispositifs sont fournis pour le raccordement d'équipements pour l'extraction et la ré-**

**cupération des poussières, s'assurer qu'ils sont connectés et correctement utilisés.** Utiliser des collecteurs de poussière peut réduire les risques dus aux poussières.

### 4) Utilisation et entretien de l'outil

- a) **Ne pas forcer l'outil. Utiliser l'outil adapté à votre application.** L'outil adapté réalisera mieux le travail et de manière plus sûre au régime pour lequel il a été construit.
- b) **Ne pas utiliser l'outil si l'interrupteur ne permet pas de passer de l'état de marche à arrêt et vice versa.** Tout outil qui ne peut pas être commandé par l'interrupteur est dangereux et il faut le réparer.
- c) **Débrancher la fiche de la source d'alimentation en courant et/ou le bloc de batteries de l'outil avant tout réglage, changement d'accessoires ou avant de ranger l'outil.** De telles mesures de sécurité préventives réduisent le risque de démarrage accidentel de l'outil.
- d) **Conserver les outils à l'arrêt hors de la portée des enfants et ne pas permettre à des personnes ne connaissant pas l'outil ou les présentes instructions de le faire fonctionner.** Les outils sont dangereux entre les mains d'utilisateurs novices.
- e) **Observer la maintenance de l'outil. Vérifier qu'il n'y a pas de mauvais alignement ou de blocage des parties mobiles, des pièces cassées ou toute autre condition pouvant affecter le fonctionnement de l'outil.** En cas de dommages, faire réparer l'outil avant de l'utiliser. De nombreux accidents sont dus à des outils mal entretenus.
- f) **Garder affûtés et propres les outils permettant de couper.** Des outils destinés à couper correctement entretenus avec des pièces coupantes tranchantes sont moins susceptibles de bloquer et sont plus faciles à contrôler.

- g) **Utiliser l'outil, les accessoires et les lames etc., conformément à ces instructions, en tenant compte des conditions de travail et du travail à réaliser.** L'utilisation de l'outil pour des opérations différentes de celles prévues pourrait donner lieu à des situations dangereuses.

#### 5. Utilisation des outils fonctionnant sur batteries et précautions d'emploi

- a) Ne recharger qu'avec le chargeur spécifié par le fabricant. Un chargeur qui est adapté à un type de bloc de batteries peut créer un risque de feu lorsqu'il est utilisé avec un autre type de bloc de batteries.
- b) N'utiliser les outils qu'avec des blocs de batteries spécifiquement désignés. L'utilisation de tout autre bloc de batteries peut créer un risque de blessure et de feu.
- c) Lorsqu'un bloc de batteries n'est pas utilisé, le maintenir à l'écart de tout autre objet métallique, par exemple trombones, pièces de monnaie, clés, clous, vis ou autres objets de petite taille qui peuvent donner lieu à une connexion d'une borne à une autre. Le court-circuitage des bornes d'une batterie entre elles peut causer des brûlures ou un feu.
- d) Dans de mauvaises conditions, du liquide peut être éjecté de la batterie; éviter tout contact. En cas de contact accidentel, nettoyer à l'eau. Si le liquide entre en contact avec les yeux, rechercher en plus une aide médicale. Le liquide éjecté des batteries peut causer des irritations ou des brûlures.

#### 6. Maintenance et entretien

- a) Faire entretenir l'outil par un réparateur qualifié utilisant uniquement des pièces de rechange identiques. Cela assurera le maintien de la sécurité de l'outil.

**Tenir l'outil par les surfaces de préhension isolées, lors de la réalisation d'une opération au cours de laquelle l'organe de coupe peut entrer en contact avec un câblage non apparent.** Le contact avec un fil « sous tension » peut également mettre « sous tension » les parties métalliques exposées de l'outil électrique et provoquer un choc électrique sur l'opérateur.

#### Avertissement de sécurité de la perche élagueuse

- N'approchez aucune partie du corps de la chaîne coupante lorsque la perche élagueuse fonctionne. Avant de mettre en marche la perche élagueuse, s'assurer que la chaîne coupante n'est pas en contact avec quoi que ce soit. Un moment d'inattention au cours de l'utilisation des scies à chaîne peut provoquer l'accrochage de votre vêtement ou d'une partie du corps à la chaîne coupante.
- Toujours tenir la poignée arrière de la perche élagueuse avec la main droite et la poignée avant avec la main gauche (voir fig 15). Tenir la perche élagueuse en inversant les mains augmente le risque d'accident corporel et il convient de ne jamais le faire.
- Porter des verres de sécurité et une protection auditive. Un équipement supplémentaire de protection pour la tête, les mains, les jambes et les pieds est recommandé. Un vêtement de protection approprié réduira les accidents corporels provoqués par des débris volants ou un contact accidentel avec la chaîne coupante.
- Ne pas faire fonctionner une scie à chaîne dans un arbre. La mise en marche d'une scie à chaîne dans un arbre peut entraîner un accident corporel.
- Toujours maintenir une assise de pied appropriée et faire fonctionner la perche élagueuse uniquement en se tenant sur une surface fixe, sûre et de niveau. Des surfaces glissantes ou instables telles que des échelles peuvent provoquer une

perte d'équilibre ou de contrôle de la perche élagueuse.

- Lors de la coupe d'une branche qui est sous contrainte être vigilant au risquede
- retour élastique. Lorsque la tension des fibres de bois est relâchée, la branche sous un effet ressort peut frapper l'opérateur et/ou projeter la perche élagueuse hors de contrôle.
- Faire preuve d'une extrême prudence lors de la coupe de broussailles et de jeunes arbustes. Les matériaux fins peuvent agripper la chaîne coupante et être projetés tel un fouet en votre direction, ou vous faire perdre l'équilibre sous l'effet de la traction.
- Tenir la perche élagueuse par la poignée avant avec mise hors tension de la scie à chaîne et à distance des parties du corps. Pendant le transport ou l'entreposage de la perche élagueuse, toujours la recouvrir du protecteur de chaîne. Une manipulation appropriée de la perche élagueuse réduira la probabilité du contact accidentel avec la chaîne coupante mobile.
- En cas de transport, retirez l'accumulateur et videz l'huile de chaîne du réservoir.
- Suivre les instructions concernant les accessoires de lubrification, de tension et de changement de chaîne. Une chaîne dont la tension et la lubrification sont incorrectes peut soit rompre soit accroître le risque de rebond.
- Garder les poignées sèches, propres et dépourvues d'huile et de graisse. Des poignées grasses, huileuses sont glissantes et provoquent ainsi une perte de contrôle.
- Couper uniquement du bois. Ne pas utiliser la perche élagueuse à des fins non prévues. Par exemple: ne pas utiliser la perche élagueuse pour couper des matériaux plastiques, de maçonnerie ou de construction autres que le bois. L'utilisation de la perche élagueuse pour des

opérations différentes de celles prévues peut provoquer des situations dangereuses.

#### Causes de rebonds et prévention par l'opérateur

Le rebond peut se produire lorsque le bec ou l'extrémité du guide-chaîne touche un objet, ou lorsque le bois se resserre et pince la chaîne coupante dans la section de coupe. Le contact de l'extrémité peut dans certains cas provoquer une réaction inverse soudaine, en faisant rebondir le guide-chaîne vers le haut et l'arrière vers l'opérateur. Le pincement de la chaîne coupante sur la partie supérieure du guide-chaîne peut repousser brutalement le guide-chaîne vers l'opérateur.

L'une ou l'autre de ces réactions peut provoquer une perte de contrôle de la scie susceptible d'entraîner un accident corporel grave.

Ne pas compter exclusivement que sur les dispositifs de sécurité intégrés dans votre scie. En tant qu'utilisateur de scie à chaîne, il convient de prendre toutes mesures pour éliminer le risque d'accident ou de blessure lors de vos travaux de coupe.

Le rebond résulte d'un mauvais usage de l'outil et/ou de procédures ou de conditions de fonctionnement incorrectes et peut être évité en prenant les précautions appropriées spécifiées ci-dessous:

- Maintenir la perche élagueuse des deux mains fermement avec les pouces et les doigts encerclant les poignées de la scie et placer votre corps et vos bras pour vous permettre de résister aux forces de rebond. Les forces de rebond peuvent être maîtrisées par l'opérateur, si des précautions appropriées sont prises. Ne pas laisser partir la perche élagueuse.
- Ne pas tendre le bras trop loin et ne pas couper au-dessus de la hauteur de l'épaule. Cela contribue à empêcher les contacts d'extrémité involon-

taires et permet un meilleur contrôle de la perche élagueuse dans des situations imprévues.

- N'utiliser que les guides et les chaînes de rechange spécifiés par le fabricant. Des guides et chaînes de rechange incorrects peuvent provoquer une rupture de chaîne et/ou des rebonds.
- Suivre les instructions du fabricant concernant l'affûtage et l'entretien de la perche élagueuse. Une diminution du niveau du calibre de profondeur peut conduire à une augmentation de rebonds.

En cas de dysfonctionnement, éteignez et retirez la batterie de l'appareil. Faites regarder l'appareil par un spécialiste qualifié et le cas échéant faites le réparer avant de le réutiliser.

Après utilisation, pour la maintenance ou son entretien et pendant son stockage toujours retirez la batterie de l'appareil. Ne jamais laisser sans surveillance l'appareil.

#### Autres remarques importantes :

- Avant de commencer à couper les branches : assurez-vous que dans un rayon d'au moins 2,5 la longueur d'une branche, il n'y ait personne.
- Tenez compte des conditions météorologiques lors du tronçonnage. Ne tronçonnez pas par vent fort ou changeant ! Ne tronçonnez pas en cas de gel ou de sol gelé et glissant. Ne tronçonnez pas par temps de pluie ou lorsqu'il y a une mauvaise visibilité !
- Respectez les réglementations locales.
- Prévoyez au préalable un chemin de fuite en cas de branches. Veillez à ce que ce chemin de fuite soit libre de tout obstacle qui pourrait entraver ou empêcher les mouvements. Pensez au fait que l'herbe fraîchement coupée ou les écorces sont glissantes.
- Veillez à ce que quelqu'un se trouve à proximité (mais à bonne distance) (en cas d'accident).

- Ne laissez pas la chaîne de la tronçonneuse en mouvement entrer en contact au niveau de la pointe du rail de guidage avec un objet quelconque.
- Commencez avec la coupe uniquement lorsque la chaîne de tronçonneuse est à pleine vitesse.
- N'essayez pas de reprendre une coupe précédente. Commencez toujours une nouvelle coupe.
- Veillez aux branches qui bougent ou aux autres forces qui peuvent faire échouer une coupe et se prendre dans la chaîne de tronçonneuse.
- N'essayez pas de couper une branche qui dépasse en diamètre la longueur de coupe de l'appareil
- Des réglementations locales peuvent imposer l'âge minimum des utilisateurs.
- La distance minimum de l'appareil par rapport à des conduites électriques se trouvant en surface doit être au moins de 10 m.

Familiarisez-vous avec tous les éléments de commande avant le travail. Entraînez-vous à manipuler l'appareil et faites-vous expliquer le fonctionnement, le mode d'action et les techniques de coupe par un spécialiste.

- Ne travaillez pas avec l'appareil lorsque vous êtes malade, fatigué ou après avoir absorbé de l'alcool ou des médicaments. Faites toujours une pause à temps. Changez régulièrement de position de travail.

#### Attention !

Lors de travaux prolongés, des troubles de la circulation peuvent survenir en raison de vibrations dans les mains de la personne utilisatrice (syndrome des doigts blancs). Le syndrome des doigts blancs est une maladie des vaisseaux sanguins lors de laquelle les petits vaisseaux sanguins des doigts et des orteils se crispent de façon subite. Les zones concernées ne sont plus suffisamment irriguées par le sang et ont ainsi une

apparence très pâle. L'utilisation fréquente d'appareils vibrants peut endommager les nerfs chez les personnes dont la circulation sanguine est altérée (par ex. fumeur, diabétiques).

Si vous remarquez des troubles inhabituels, arrêtez immédiatement le travail et consultez un médecin. Observez les remarques suivantes afin de réduire les dangers :

- Maintenez votre corps et en particulier les mains au chaud par temps froid.
- Faites des pauses régulièrement et bougez les mains à cette occasion afin de stimuler la circulation sanguine.
- Faites en sorte que la machine vibre le moins possible en procédant à une maintenance régulière et en privilégiant les pièces fixes sur l'appareil.

#### Risques résiduels

Même en utilisant cet appareil électrique conformément aux prescriptions, il reste toujours des risques résiduels. Les dangers suivants peuvent apparaître en rapport avec la construction et le modèle de cet outil électrique :

- Blessures par coupures, si aucun vêtement de protection n'est porté.
- Lésions des poumons si aucun masque anti-poussière adéquat n'est porté.
- Lésions de l'ouïe si aucune protection de l'ouïe appropriée n'est portée.
- Risques pour la santé, issus des vibrations main-bras, si l'appareil est utilisé pendant une longue période ou s'il n'a pas été employé ou entretenu dans les règles de l'art.

**Avertissement !** Cet appareil électrique produit un champ électromagnétique pendant son fonctionnement. Dans certaines conditions, ce champ peut altérer le fonctionnement d'implants médicaux actifs ou

passifs. Afin de réduire les risques de blessures graves ou mortelles, nous recommandons aux personnes qui possèdent un implant médical de consulter leur cabinet médical et leur fabricant d'implants médicaux avant de commander la machine.

#### Remarques concernant le chargeur et le processus de charge

1. Cet appareil peut être utilisé par des enfants âgés d'au moins 8 ans et par des personnes ayant des capacités physiques, sensorielles ou mentales réduites ou dénuées d'expérience ou de connaissance, s'ils (si elles) sont correctement surveillé(e)s ou si des instructions relatives à l'utilisation de l'appareil en toute sécurité leur ont été données et si les risques encourus ont été appréhendés. Les enfants ne doivent pas jouer avec l'appareil. Le nettoyage et l'entretien par l'utilisateur ne doivent pas être effectués par des enfants sans surveillance.
2. Examiner le chargeur de batterie régulièrement, en particulier le câble, la fiche et l'enveloppe, pour détecter tout dommage. Si le chargeur de batterie est endommagé, il ne doit pas être utilisé avant sa réparation.
3. Soyez prudent pendant le nettoyage et la maintenance, veuillez respecter les instructions des chapitres « Nettoyage » et « Maintenance ».

4. Ne chargez avec ce chargeur que l'accumulateur 18 V fourni « Akku-Pack GFTAH 18/1 », composé de 5 piles Li-Ion (ICR 18650) d'une capacité assignée de 1,5 Ah.
5. **Avertissement ! Ne chargez pas des batteries non rechargeables.**
6. Utilisez le chargeur uniquement dans des pièces sèches.
7. Respectez les données indiquées sur la plaque signalétique du chargeur. Branchez le chargeur uniquement sur la tension du réseau indiquée sur la plaque signalétique
8. Protégez le chargeur et le câble des endommagements et des arrêtes acérées. Les câbles endommagés sont à faire remplacer immédiatement par un spécialiste en électricité
9. Mettez le chargeur, les accumulateurs et l'appareil sans fil hors de portée des enfants.
10. Ne pas utiliser d'appareils endommagés.
11. N'utilisez pas le chargeur compris dans la livraison pour la charge d'autres appareils sans fil.
12. Lors d'une forte sollicitation, le bloc accumulateur chauffe. Avant de démarrer le processus de charge, laissez refroidir l'accumulateur à température ambiante.
13. **Ne pas surcharger les accumulateurs !** Respectez les durées maximales de temps de charge. Ces temps de charge ne sont valables que pour les accumulateurs déchargés. Le branchement à plusieurs reprises d'un accumulateur chargé ou à moitié chargé entraîne une surcharge et un endommagement des piles. Ne pas laisser les accumulateurs branchés dans le chargeur pendant plusieurs jours.
14. **N'utilisez et ne chargez jamais d'accumulateurs dont vous supposez que leur dernière charge date de plus de 12 mois.** Il est fort possible que l'accumulateur soit déjà dangereusement endommagé (décharge profonde).
15. Chargez à une température inférieure à 10°C entraîne une détérioration chimique de la pile et peut provoquer un incendie.
16. N'utilisez pas d'accumulateurs qui se sont courbés ou déformés pendant la charge ou ont montrés des symptômes inhabituels (échappements de gaz, sifflements, craquements,...)
17. Ne déchargez pas l'accumulateur complètement (profondeur de décharge finale max. 80%). Une décharge complète entraîne un vieillissement prématuré des piles de l'accumulateur.
18. Ne jamais laisser les batteries se charger sans surveillance !
19. Laissez la prise d'alimentation du chargeur aisément accessible. Toujours débranchez le chargeur après son utilisation.

#### Consignes de sécurité spéciales

Nous soignons la fabrication de chaque bloc de batterie afin de vous fournir des accumulateurs d'une intensité d'énergie, d'une durée de vie et d'une sécurité maximales. Les accumulateurs disposent de dispositifs de sécurité de plusieurs niveaux. Chaque accumulateur est d'abord formaté et ses caractéristiques électriques sont enregistrés. Ces données sont ensuite utilisées pour grouper les meilleurs blocs de batteries possibles. Malgré toutes les mesures préventives de sécurité, il est nécessaire de toujours manipuler les accumulateurs avec précaution. Pour une utilisation en toute sécurité, il faut respecter obligatoirement les points suivants. Une utilisation en toute sécurité est seulement garantie lorsque les accumulateurs sont en bon état ! Une mauvaise utilisation entraîne une détérioration des accumulateurs.

**Remarque !** Les études confirment qu'une utilisation et un entretien très incorrects sont la principale cause de dommages dus aux accumulateurs haute performance.

### Remarques concernant l'accumulateur

1. Le bloc accumulateur de l'appareil sans fil n'est pas chargé lors de la livraison. C'est pourquoi l'accumulateur doit être chargé avant la première mise en service.
2. Pour une performance optimale de l'accumulateur, évitez les cycles de décharge profonde ! Chargez souvent votre accumulateur.
3. Entrez votre accumulateur dans un endroit frais, de préférence à 15°C, et à au moins 40% de charge.
4. Les accumulateurs lithium-ion sont soumis à un processus de vieillissement naturel. Lorsque l'accumulateur n'atteint plus que 80 % de sa performance à l'état neuf au plus tard, il faut le remplacer ! Les piles affaiblies dans un bloc d'accumulateur vieillissant ne sont plus à la hauteur des exigences de performance élevées et représentent en conséquence un risque pour la sécurité.
5. Ne pas jeter les accumulateurs usés au feu il y a risque d'explosion ou dans l'eau.
6. Ne pas mettre le feu à l'accumulateur ou le brûler.
7. **Ne pas décharger complètement l'accumulateur !**  
La décharge profonde endommage les piles d'accumulateur. La cause de décharge profonde la plus courante de blocs d'accumulateurs est le stockage pendant une longue durée ou l'inutilisation d'accumulateurs à moitié déchargés. Arrêtez le travail dès que la performance baisse de manière significative ou que l'électronique de protection réagit. Stockez l'accumulateur seulement après l'avoir chargé complètement.
8. **Protégez les accumulateurs ou l'appareil d'une surcharge !**  
La surcharge conduit rapidement à une surchauffe et un endommagement des piles à l'intérieur du boîtier de l'accumulateur sans que cela se remarque à l'extérieur.
9. **Évitez les détériorations et les chocs !**  
Remplacez les accumulateurs qui ont fait une chute de plus de un mètre ou ont subi des chocs importants, immédiatement, même si le boîtier du bloc accumulateur ne semble pas endommagé. Les piles à l'intérieur peuvent être gravement endommagées. Pour cela respectez les consignes de mise au rebut suivantes.
10. En cas de surcharge et de surchauffe, le coupe-circuit de protection intégré éteint l'appareil pour des raisons de sécurité. N'actionnez pas l'interrupteur marche/arrêt lorsque le coupe-circuit de protection a éteint l'appareil. Cela peut endommager l'accumulateur.
11. N'utilisez que des accumulateurs d'origine. L'utilisation d'autres accumulateurs peut entraîner des blessures, des explosions et des incendies.
12. Ne pas démonter, ouvrir ou déchiqeter les éléments ou les batteries.
13. Ne pas exposer les éléments ou les batteries à la chaleur ou au feu. Éviter le stockage directement sous la lumière solaire.
14. Ne pas court-circuiter un élément ou une batterie. Ne pas stocker des éléments ou des batteries au hasard dans une boîte ou un tiroir, où ils peuvent se mettre en court-circuit entre eux ou être mis en court-circuit par d'autres objets métalliques.
15. Ne pas enlever un élément ou une batterie de son emballage d'origine tant que cela n'est pas nécessaire à son utilisation.
16. Ne pas faire subir de chocs mécaniques aux accumulateurs.
17. Dans le cas d'une fuite d'un élément, prendre garde à ne pas laisser le liquide entrer en contact avec la peau ou les yeux. Si c'est le cas, laver la zone affectée à grande eau et consulter un médecin.
18. N'utiliser aucun autre chargeur que celui prévu spécifiquement pour utilisation avec l'appareil.

19. Respecter les marques plus (+) et moins (-) sur l'élément, la batterie et l'appareil et s'assurer que l'utilisation est correcte.
20. Ne pas utiliser d'éléments ou de batteries d'accumulateurs qui ne sont pas conçus pour être utilisés avec l'appareil.
21. Ne pas mélanger des éléments de fabrication, de capacité, de taille ou de type différents à l'intérieur d'un appareil.
22. Il convient de surveiller l'utilisation d'une batterie par des enfants.
23. Consulter un médecin sans délai en cas d'ingestion d'un élément ou d'une batterie.
24. Acheter toujours la batterie recommandée par le fabricant du dispositif pour le matériel.
25. Maintenir les éléments et les batteries propres et secs.
26. Essuyer les bornes des éléments ou des batteries, si elles deviennent sales, à l'aide d'un tissu propre et sec.
27. Il est nécessaire de charger les éléments et les batteries d'accumulateurs avant usage.  
Utiliser toujours le chargeur adapté et se référer aux instructions des fabricants ou au manuel de l'appareil concernant les instructions de charge qui conviennent.
28. Ne pas laisser une batterie en charge prolongée lorsqu'elle n'est pas utilisée.
29. Après des périodes de stockage prolongées, il peut être nécessaire de charger et décharger plusieurs fois les éléments ou les batteries d'accumulateurs, afin d'obtenir la performance maximale.
30. Conserver les documentations d'origine relatives au produit, pour s'y référer ultérieurement.
31. N'utiliser l'élément ou la batterie d'accumulateurs que dans l'application pour laquelle il ou elle est prévue.

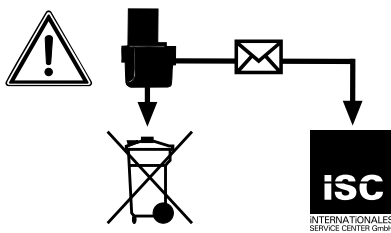
32. Enlever la batterie de l'équipement lorsqu'il n'est pas utilisé.
33. Mettre au rebut de manière convenable.

#### Protection contre les influences environnementales

1. Portez une tenue de travail appropriée. Portez des lunettes de protection.
2. **Protégez votre appareil sans fil et le chargeur de l'humidité et de la pluie.** L'humidité et la pluie peuvent entraîner des détériorations importantes des piles.
3. Ne pas utiliser l'appareil sans fil et le chargeur à proximité de vapeurs et de liquides inflammables.
4. Utilisez le chargeur et l'appareil sans fil uniquement dans un état sec et à une température ambiante de 10 à 40 °C.
5. Ne gardez pas l'accumulateur dans des endroits dont la température peut atteindre 40 °C ou plus, en particulier pas dans un véhicule garé au soleil !
6. **Protégez les accumulateurs de la surchauffe !**  
La sollicitation excessive, la surcharge ou les rayonnements solaires entraînent une surchauffe et l'endommagement des piles. Ne chargez pas, ne travaillez pas avec des accumulateurs qui ont été surchauffés, remplacez-les immédiatement.
7. **Stockage d'accumulateurs, de chargeurs et d'appareil sans fil.**  
Stockez le chargeur et votre appareil sans fil uniquement dans des pièces sèches à une température ambiante de +10 °C à +40 °C. Stockez l'accumulateur lithium-ion au frais et au sec entre 10-20 °C. Protégez de l'humidité et des rayonnements solaires directs ! Ne stocker les accumulateurs que lorsqu'ils sont chargés (charge min. 40 %).
8. Évitez que l'accumulateur lithium-ion gèle. Les accumulateurs qui ont été stockés plus longtemps que 60 minutes à moins de 0 °C, sont à mettre au rebut.



9. Attention lors de la manipulation des accumulateurs en ce qui concerne la charge électrostatique : les décharges électrostatiques entraînent des dommages sur l'électronique de protection et les piles de l'accumulateur ! Évitez pour cette raison la charge électrostatique et ne touchez jamais les bornes de l'accumulateur !



Les accumulateurs et les appareils électriques fonctionnant avec accumulateur contiennent des matériaux dangereux pour l'environnement. Ne jetez pas les appareils fonctionnant avec accumulateur dans les ordures ménagères. Après la panne ou l'usure des appareils, retirez l'accumulateur et envoyez-le à l'ISC GmbH, Eschenstraße 6, D-94405 Landau, ou, si l'accumulateur n'est pas détachable, envoyez l'appareil sans fil. Il n'y a qu'à cet endroit qu'une élimination dans les règles peut être garantie par le fabricant.

**Veillez à ce que, lors de l'envoi ou de la mise au rebut, les accumulateurs ou les appareils sans fil soit emballés séparément dans des sacs en plastique afin d'éviter les courts-circuits ou un incendie !**

**Conservez bien ces consignes de sécurité.**

#### Explication des plaques signalétiques de l'appareil (fig. 16) :

1. Avertissement !
2. Portez une protection des yeux, de la tête et de l'ouïe !
3. Protégez l'appareil de la pluie ou de l'humidité !
4. Longueur de coupe maximale
5. Danger ! Tenir les perches élagueuses à une distance suffisante des lignes électriques. Respecter une distance de sécurité d'au moins 10m.
6. Lire la notice d'instructions et respecter tous les avertissements et instructions de sécurité.
7. Portez des chaussures de sécurité antidérapantes.
8. Eloigner les personnes situées à proximité. Les objets projetés par l'appareil peuvent frapper l'utilisateur ou des personnes à proximité.
9. Eloigner les personnes situées à proximité. Veillez toujours à ce que les autres personnes et animaux restent à une distance sûre de la machine. Prêtez une attention particulière aux enfants afin qu'ils ne se trouvent pas la zone de travail et suffisamment éloignés.
10. Sens du mouvement et des dents de la chaîne
11. Portez des gants de protection !

## 2. Description de l'appareil et contenu de la livraison

### 2.1 Description de l'appareil

1. Accumulateur
2. Interrupteur marche/arrêt
3. Poignée
4. Verrouillage de l'interrupteur
5. Fixation pour la ceinture de port
6. Ceinture de port
7. Recouvrement de la roue de la chaîne
8. Bouchon du réservoir d'huile
9. Chaîne de tronçonneuse
10. Lame
11. Manche télescopique supérieur avec carter de moteur
12. Tube télescopique - écrou de verrouillage
13. Surface agrippante
14. Chargeur
15. Protection de lame
16. Flacon de remplissage d'huile
17. Embout pour le flacon de remplissage d'huile

### 2.2 Volume de livraison

- Ouvrez l'emballage et prenez l'appareil en le sortant avec précaution de l'emballage.
- Retirez le matériel d'emballage tout comme les sécurités d'emballage et de transport (s'il y en a).
- Vérifiez si la livraison est bien complète.
- Contrôlez si l'appareil et ses accessoires ne sont pas endommagés par le transport.
- Conservez l'emballage autant que possible jusqu'à la fin de la période de garantie.

### Attention !

L'appareil et le matériel d'emballage ne sont pas des jouets ! Il est interdit de laisser des enfants jouer avec des sacs et des films en plastique et avec des pièces de petite taille. Ils risquent de les avaler et de s'étouffer !

- Perche-élagueuse sans fil
- Accessoires
- Mode d'emploi d'origine

## 3. Utilisation conforme à l'affectation

La perche-élagueuse sans fil (une tronçonneuse de branches pouvant être utilisée avec un manche télescopique) est destinée à des travaux d'élagages sur les arbres. Elle ne convient pas pour des travaux importants de tronçonnage et l'abattage d'arbres, de même que pour scier d'autres matériaux que le bois.

L'appareil doit uniquement être utilisé conformément à son affectation ! Toute utilisation allant au-delà de cette affectation est considérée comme non conforme. Pour les dommages en résultant ou les blessures de tout genre, le fabricant décline toute responsabilité et l'utilisateur/l'opérateur est responsable.

Veillez au fait que nos appareils, conformément au règlement, n'ont pas été conçus pour être utilisés dans un environnement professionnel, industriel ou artisanal. Nous déclinons toute responsabilité si l'appareil venait à être utilisé professionnellement, artisanalement ou par des sociétés industrielles, tout comme pour toute activité équivalente.

#### 4. Caractéristiques techniques

Longueur de la lame : ..... 242 mm  
 Longueur de coupe maxi. : ..... 200 mm  
 Écartement de la chaîne : ..... 3/8", 33 dents  
 Épaisseur de la chaîne : ..... (0,043") 1,1 mm  
 Roue de chaîne : ..... 6 dents, 3/8"  
 Vitesse du moteur à vide : ..... 2,8 m/s  
 Vitesse maximale de la chaîne : ..... 18000 min<sup>-1</sup>  
 Contenance du réservoir d'huile : ..... 20 cm<sup>3</sup>  
 Poids sans accessoires : ..... 3 kg  
 Chaîne : ..... Oregon/90P033X, Oregon/90JG033X  
 Lame : ..... Oregon 084LNEA089 (552737);  
 ..... Hong Guang HH6-Y33-50-ML06K  
 Catégorie de protection : ..... III

##### Accumulateur lithium ion

Tension : ..... 18 V d.c.  
 Capacité : ..... 1,5 Ah

##### Chargeur

Tension d'entrée : ..... 100-240V~, 50/60 Hz  
 Puissance absorbée : ..... 50 W  
 Tension de sortie : ..... 21 V d. c.  
 Courant de sortie : ..... 1,8 A

##### Bruit et vibrations

Les valeurs de bruits et de vibration ont été déterminées conformément à ISO 22868.

Niveau de pression acoustique  $L_{pA}$  ..... 74,7 dB(A)  
 Imprécision  $K_{pA}$  ..... 2,5 dB  
 Niveau acoustique  $L_{WA}$  ..... 103,2 dB(A)  
 Imprécision  $K_{WA}$  ..... 2,5 dB(A)

##### Danger !

###### Portez une protection auditive.

L'exposition au bruit peut entraîner une perte de l'ouïe.

Les valeurs totales des vibrations (sommées vectorielles dans trois directions) ont été déterminées conformément à ISO 22867.

Valeur d'émission de vibration  $a_h$  ( $\leq 2,5 \text{ m/s}^2$ )

Sur la poignée = 0,977  $\text{m/s}^2$

Sur la surface agrippante = 0,677  $\text{m/s}^2$

Imprécision  $K = 1,5 \text{ m/s}^2$

##### Avertissement:

- l'émission de vibration au cours de l'utilisation réelle de l'outil électrique peut différer de la valeur totale déclarée, selon les méthodes d'utilisation de l'outil; et
- les mesures de sécurité visant à protéger l'opérateur, qui sont basées sur une estimation de l'exposition dans les conditions d'utilisation réelles (compte tenu de toutes les parties constituantes du cycle de fonctionnement, telles que les temps d'arrêt de l'outil et de fonctionnement au repos, en plus du temps de déclenchement).

La valeur totale de vibrations déclarée a été mesurée conformément à une méthode d'essai normalisée (EN60745) et peut être utilisée pour comparer un outil à un autre.

La valeur totale de vibrations déclarée peut également être utilisée pour une évaluation préliminaire de l'exposition.

La valeur d'émission de vibration indiquée peut également être utilisée pour faire une estimation préliminaire de l'altération.

### Limitez le niveau sonore et les vibrations à un minimum !

- N'utilisez que des appareils en bon état.
- Effectuez une maintenance et un nettoyage réguliers de l'appareil.
- Adaptez votre manière de travailler à l'appareil.
- Ne surchargez pas l'appareil.
- Faites contrôler l'appareil le cas échéant.
- Mettez l'appareil hors circuit lorsque vous ne l'utilisez pas.
- Portez une protection acoustique.
- Portez des gants.

## 5. Avant la mise en service

**Attention ! Montez l'accumulateur uniquement après que l'appareil ait été complètement monté et la tension de la chaîne réglée. Portez toujours des gants de protection lorsque vous effectuez des travaux sur l'appareil, ceci afin d'éviter des blessures.** Déballez toutes les pièces soigneusement et vérifiez qu'elles sont bien complètes (fig. 1).

### 5.1 Montage de la ceinture de port (fig. 2)

Accrochez la fermeture (A) de la ceinture de port à la fixation de la ceinture de port (5).

### 5.2 Montage de la lame et de la chaîne de scie

- Desserrez la vis de fixation (C) pour recouvrement de chaîne (fig. 3).
- Enlevez le recouvrement de la roue de la chaîne.
- Placez la chaîne dans la rainure faisant tout le tour de la lame comme cela est illustré (fig. 4/pos. A).
- Insérez comme sur l'illustration la lame et la chaîne dans le logement de la tronçonneuse (fig. 5). Ce faisant, guidez la chaîne autour du pignon (fig. 5/pos. B).

- Placez le recouvrement de la chaîne (fig. 6/pos. C) et serrez à la main avec une vis de fixation.

**Attention !** Ne vissez les vis de fixation définitivement à fond qu'après avoir réglé la tension de la chaîne (voir point 5.3)

### 5.3 Tension de la chaîne de tronçonneuse

**Attention !** Retirez toujours l'accumulateur de l'appareil avant les travaux de vérification et de réglage.

Portez toujours des gants de protection lorsque vous effectuez des travaux sur l'appareil, ceci afin d'éviter des blessures.

- Desserrez les vis de fixation pour le recouvrement de la roue de la chaîne de quelques tours (fig. 3).
- Réglez la tension de la chaîne à l'aide de la vis de tension de la chaîne (fig. 6 / pos. E). Lorsque vous tournez à droite, vous augmentez la tension de la chaîne, lorsque vous tournez à gauche, vous diminuez la tension de la chaîne. La chaîne de tronçonneuse est bien tendue lorsqu'on peut la soulever d'env. 2 mm au milieu de la lame (fig. 7).
- Vissez les vis de fixation pour le recouvrement de la roue de la chaîne.

**Attention !** Tous les maillons de la chaîne doivent reposer correctement dans le guide de la lame.

### Remarques relatives au réglage de la tension de la chaîne :

La chaîne de tronçonneuse doit être tendue correctement afin de garantir un bon fonctionnement. La tension de la chaîne est optimale lorsqu'on peut la soulever d'env. 2 mm au milieu de la lame. Comme la chaîne de tronçonneuse chauffe pendant qu'elle fonctionne et que sa longueur change en fonction, vérifiez la tension de la chaîne au plus tard toutes les 10 min et ajustez-la au besoin. Cela est surtout valable pour les

nouvelles chaînes de tronçonneuse. Détendez la chaîne de tronçonneuse une fois le travail terminé car elle se raccourcit quand elle refroidit. Ainsi vous évitez que la chaîne de tronçonneuse ne s'abîme.

#### 5.4 Graissage de la chaîne de tronçonneuse

**Attention !** Retirez toujours l'accumulateur de l'appareil avant les travaux de vérification et de réglage. Portez toujours des gants de protection lorsque vous effectuez des travaux sur l'appareil, ceci afin d'éviter des blessures.

N'utilisez jamais la chaîne sans huile pour chaîne de tronçonneuse ! L'utilisation de la tronçonneuse sans huile pour chaîne de tronçonneuse ou avec un niveau d'huile en dessous de la marque minimum entraîne l'endommagement de l'appareil !

Respectez les conditions de température : Des températures ambiantes différentes exigent des graisses d'une viscosité très différente. Lorsque les températures sont basses, vous avez besoin d'huiles fluides (viscosité basse) afin d'obtenir une couche de graisse suffisante. Mais si vous continuez à utiliser cette huile en été, celle-ci risque de continuer à se liquéfier ne serait-ce qu'en raison des températures élevées. Et le film de graisse risque ainsi de se déchirer, la chaîne peut surchauffer et s'endommager. De plus, l'huile brûle et entraîne une pollution de l'environnement inutile.

#### Remplissage du réservoir d'huile

- Mettez de l'huile de chaîne de tronçonneuse dans le flacon de remplissage d'huile (16) et tournez le bouchon (17) du flacon. Lors de la première utilisation, coupez un petit morceau de la pointe du bouchon (17).
- Placez l'appareil sur une surface plane.
- Nettoyez la zone autour du couvercle du réservoir d'huile (8) et enlevez celui-ci.

- Remplissez le réservoir (fig. 8/pos. F) avec de l'huile pour chaîne de tronçonneuse. Ne sursurplissez pas le réservoir. Veillez ce faisant à ce qu'aucune impureté ne pénètre dans le réservoir afin que la buse d'huile ne se bouche pas.
- Dévissez à nouveau le couvercle du réservoir d'huile (8).

#### 5.5 Accumulateur

L'appareil est équipé d'un accumulateur lithium-ion. L'accumulateur est complètement fermé et sans entretien.

#### Charge de l'accumulateur

- (fig. 9) Retirez l'accumulateur (1) de l'appareil. Enfoncez pour cela, les touches d'enclenchement latérales (H) et sortez l'accumulateur par le bas (a).
- Comparez si la tension du secteur indiquée sur la plaque signalétique correspond à la tension réseau disponible.
- Branchez la fiche de contact du chargeur dans une prise électrique. L'indicateur de charge s'allume en vert.
- (fig. 10) Insérez la fiche de chargement (K) du chargeur dans le connecteur femelle de l'accumulateur (1). L'indicateur de charge s'allume en rouge. Pendant la charge, il est possible que l'accumulateur chauffe quelque peu. C'est cependant normal.
- Le chargeur termine le processus de charge automatiquement lorsque l'accumulateur est complètement chargé (au bout d'1 h environ). L'indicateur de charge s'allume en vert.
- Retirez la fiche de chargement de l'accumulateur.
- Débranchez la fiche de contact du chargeur de la prise électrique.
- (fig. 9) Pour remonter le bloc accumulateur, enfoncez-le dans le boîtier (b) jusqu'à ce qu'il s'enclenche.

**Attention !** L'accumulateur peut chauffer légèrement dans l'appareil au cours de l'utilisation. Lorsque l'accumulateur devient trop chaud, il ne peut pas être chargé immédiatement après. Dans ce cas, le voyant vert s'allume bien que l'accumulateur ne soit pas chargé complètement. Si cela arrive, laissez d'abord refroidir l'accumulateur, ou alors le processus de charge ne commencera que lorsque la température aura baissé à un niveau admissible.

Si il est impossible de charger l'accumulateur, contrôlez si de la tension est présente à la prise de courant.

Si la recharge de l'accumulateur n'est toujours pas possible, nous vous demandons de bien vouloir retourner l'appareil complet avec chargeur et support de charge à notre service après-vente.

Dans l'intérêt d'une grande longévité de l'accumulateur, veillez à recharger l'accumulateur à temps. Ceci est indispensable lorsque vous constatez une diminution de la puissance de l'appareil.

Ne déchargez jamais complètement l'accumulateur. Ceci cause l'endommagement de l'accumulateur !

## 6. Commande

Veillez respecter les directives légales relatives à l'ordonnance de la protection contre le bruit. Elles peuvent différer d'un endroit à l'autre.

### 6.1 Mettre la ceinture de port

**Attention !** Pendant le travail, portez toujours une ceinture de port. Éteignez toujours l'appareil avant de détacher la ceinture de port. Il y a un risque de blessure.

1. Faites passer la ceinture de port (6) par-dessus l'épaule.
2. Réglez la longueur de la ceinture de façon à ce que la fixation de la ceinture se trouve à la hauteur des hanches (fig. 17).
3. La ceinture de port est équipée d'une boucle. Faites pression sur les crochets si vous devez poser l'appareil rapidement (fig. 18).

### 6.2 Réglage du manche télescopique (fig. 11)

1. Desserrez l'écrou de verrouillage (12) du tube télescopique en tournant vers la gauche (a).
2. Sortez le manche télescopique supérieur (11) autant que la hauteur de travail le nécessite.
3. Resserrez l'écrou de verrouillage (12) du tube télescopique en tournant vers la droite (b). Le tube télescopique doit être bien verrouillé.

### 6.3 Mise en/hors circuit

#### Mise en circuit

- Tenez l'appareil en plaçant une main sur la poignée (3) et la deuxième main sur la surface agrippante (13).
- (fig. 12) Tirez le verrouillage de l'interrupteur (4) et enfoncez l'interrupteur marche/arrêt (2).

#### Mise hors circuit (fig. 12)

Relâchez l'interrupteur marche/arrêt (2) et ensuite le verrouillage de l'interrupteur (4).

## 7. Travail avec l'appareil

### Préparation

Vérifiez avant chaque utilisation les points suivants, afin de travailler en toute sécurité :

### État de l'appareil

Vérifiez avant de commencer tous travaux si l'appareil n'est pas endommagé au niveau du carter, du câble réseau, de la chaîne de tronçonneuse et de la lame. N'utilisez jamais un appareil clairement endommagé.

### Réservoir d'huile

Vérifiez le niveau de remplissage du réservoir d'huile. Vérifiez aussi pendant le travail s'il y a toujours assez d'huile. N'exploitez jamais l'appareil lorsqu'il ne contient pas d'huile ou lorsque le niveau d'huile se trouve sous le niveau du verre-regard afin d'éviter un endommagement de l'appareil. Un remplissage suffit pour 15 minutes en moyenne, en fonction des pauses et de la sollicitation.

### Chaîne de tronçonneuse

Contrôlez la tension de la chaîne de tronçonneuse et l'état des lames. Plus la chaîne de tronçonneuse est aiguisée, plus elle est facile à utiliser et à contrôler. La même chose est valable pour la tension de la chaîne. Contrôlez également la tension de la chaîne au plus tard toutes les 10 minutes pendant le travail afin d'augmenter votre sécurité ! Les nouvelles chaînes de scie tendent tout particulièrement à se distendre.

### Vêtements de protection

Portez obligatoirement les vêtements de protection moulants adéquats comme des pantalons de protection pour la coupe, des gants de protection et des chaussures de sécurité.

### Protection de l'ouïe et lunettes de protection.

Portez un casque avec une protection de l'ouïe et du visage intégrée. Celui-ci protège des branches qui tombent et des retours de branches.

### Travailler en toute sécurité

- Afin de garantir votre sécurité pendant le travail, il faut respecter un angle de travail d'au maximum 60°.
- Ne jamais se tenir sous la branche à scier.
- Attention en sciant aux branches sous tension et au bois qui éclate.
- Risque de blessures éventuel dû aux branches qui tombent et aux morceaux de bois projetés !
- Lorsque la machine est en fonctionnement, maintenir les personnes et les animaux hors de la zone de danger.
- L'appareil n'est pas doté d'une protection contre les électrocutions dans le cas où l'on viendrait à toucher des lignes haute tension. Maintenez une distance d'env. 10 m des lignes de courant. Danger de mort par électrocution !
- Sur une pente, se tenir toujours au-dessus ou à côté de la branche à scier.
- Tenir l'appareil aussi près que possible du corps. De cette manière, vous avez un meilleur équilibre.

### Techniques de sciage

- Lors des élagages, maintenez l'appareil à un angle maximal de 60° par rapport à l'horizontale, afin de ne pas être heurté par une branche qui tombe (fig. 15).
- Sciez tout d'abord les branches basses de l'arbre. De cette manière, vous facilitez la chute des branches sciées.
- À la fin de la coupe, l'appareil devient brutalement beaucoup plus lourd car il ne repose plus sur la branche. Il y a un risque de perdre le contrôle de l'appareil.

- Retirez l'appareil de la coupe uniquement avec la chaîne de tronçonneuse en marche. De cette manière, vous évitez que la tronçonneuse ne se coince.
- Ne sciez pas avec la pointe de la lame.
- Ne sciez pas au point de départ renflé des branches. Cela empêche l'arbre de cicatriser.

#### Sciage de petites branches (fig. 13)

Positionnez la surface de butée de l'appareil sur la branche. Cela empêche les mouvements brusques de l'appareil au début de la coupe. Conduisez l'appareil avec une légère pression de haut en bas à travers la branche.

#### Sciage de branches plus grosses et plus longues (fig. 14)

Pour les grosses branches, faites une coupe de décharge.

Sciez d'abord 1/3 du diamètre de la branche avec la partie supérieure de la lame de bas en haut (a). Sciez ensuite avec la partie inférieure de la lame de haut en bas pour rejoindre la première coupe (b). Sciez les branches les plus longues en plusieurs parties afin d'avoir un contrôle sur le point de chute.

#### Attention !

##### Recul

On parle de recul lorsque l'appareil en fonctionnement se relève et part en arrière brusquement. Cela arrive la plupart du temps lorsque l'appareil touche la pièce à usiner avec la pointe de la lame ou qu'elle se coince. Lors d'un recul, de grandes forces entrent immédiatement en jeu. C'est pourquoi l'appareil réagit souvent de manière incontrôlée. Les conséquences en sont souvent des blessures très graves chez le travailleur ou les personnes qui se trouvent autour. Le risque d'un recul est au plus fort lorsque vous placez l'appareil au niveau de la pointe de la lame car c'est là que l'effet levier est le

plus fort. Pour cette raison, placez l'appareil toujours le plus platement possible.

#### Attention !

- Veillez toujours à une tension de chaîne correcte !
- Utilisez uniquement des appareils en parfait état !
- Travaillez toujours avec une chaîne de tronçonneuse aiguisée selon les normes !
- Ne sciez avec le bord supérieur ou la pointe de la lame !
- Tenez toujours l'appareil à deux mains !

#### Danger !

##### Sciage de bois sous tension

Le sciage de bois se trouvant sous tension demande une prudence particulière ! Le bois sous tension dont la tension se relâche sous l'effet du sciage, réagit de manière parfois complètement incontrôlée. Cela peut entraîner des blessures très graves voire mortelles. De tels travaux ne doivent être exécutés que par des spécialistes.

## 8. Maintenance

### 8.1 Remplacement de la chaîne de tronçonneuse et de la lame

La lame doit être remplacée lorsque le sillon du guide est usé. Pour cela procédez comme indiqué dans le chapitre « montage de la lame et de la chaîne de tronçonneuse » !

### 8.2 Contrôle de la lubrification automatique de la chaîne

Vérifiez régulièrement la fonction de la lubrification automatique de la chaîne afin d'éviter une surchauffe et un endommagement en conséquence de la lame et de la chaîne de tronçonneuse. Pour ce faire, positionnez la pointe de la lame contre une surface lisse (planche,



entame d'arbre) et faites fonctionner l'appareil. Si pendant ce processus, il se forme une trace d'huile de plus en plus importante, cela signifie que la lubrification automatique de la chaîne fonctionne parfaitement. Si on ne voit pas nettement de traces, veuillez lire les remarques correspondantes dans le chapitre « Recherche des erreurs » ! Si ces remarques n'apportent pas non plus de solution, adressez-vous à notre service après-vente ou à un atelier pareillement qualifié.

**Attention !** Ce faisant, ne touchez pas la surface. Maintenez une distance de sécurité suffisante (env. 20 cm).

### 8.3 Affûtage de la chaîne de tronçonneuse

Un travail efficace avec l'appareil est uniquement possible lorsque la chaîne de tronçonneuse est en bon état et aiguisée. De cette manière le risque d'un recul diminue également.

La chaîne de tronçonneuse peut être aiguisée chez tout spécialiste. N'essayez pas d'aiguiser vous-même la chaîne de tronçonneuse lorsque vous ne disposez pas d'un outil adéquat et de l'expérience nécessaire.

## 9. Nettoyage, stockage et commande de pièces de rechange

**Attention ! Avant de déposer et nettoyer l'appareil, le mettre hors circuit et retirer la batterie.**

Ne plongez surtout pas l'appareil dans de l'eau ou autres liquides pour le nettoyer.

### Nettoyage

- Nettoyer régulièrement le mécanisme de serrage en soufflant dessus avec de l'air comprimé ou en utilisant une brosse. N'utilisez pas d'outils pour nettoyer.
- Ne mettez pas de graisse sur les poignées afin de toujours avoir une bonne prise en main.
- Nettoyez l'appareil au besoin avec un chiffon humide et, le cas échéant avec un nettoyeur doux.

### Stockage

- Éteignez l'appareil et retirez l'accumulateur de celui-ci. Nettoyez l'appareil comme décrit dans le chapitre « Nettoyage ».
- Placez la protection de lame.
- Si l'appareil n'est pas utilisé pendant une longue période, il faut enlever l'huile de chaîne du réservoir. Placez la chaîne de tronçonneuse et la lame brièvement dans un bain d'huile et enveloppez-les ensuite dans du papier huilé.

Entreposez l'appareil et ses accessoires dans un endroit sombre, sec, à l'abri du gel et inaccessible aux enfants. La température de stockage optimale est comprise entre 5 et 30 °C.

Placez la protection de lame.

**Commande de pièces de rechange**

Pour les commandes de pièces de rechange, veuillez indiquer les références suivantes:

- Type de l'appareil
- No. d'article de l'appareil
- No. d'identification de l'appareil
- No. de pièce de rechange de la pièce requise

Vous trouverez les prix et informations actuelles à l'adresse [www.isc-gmbh.info](http://www.isc-gmbh.info)

**Liste des pièces de rechange**

Position (figure 1)	Description	Numéro de pièce de rechange
01	Accumulateur Li-Ion	341073701001
06	Ceinture de port	341073601006
09	Chaîne de tronçonneuse	341073601009
10	Lame	341073601010
14	Chargeur	341073601001
15	Protection de lame	341073601015
16 + 17	Flacon de remplissage d'huile	341073601016

**10. Mise au rebut et recyclage**

L'appareil se trouve dans un emballage permettant d'éviter les dommages dus au transport. Cet emballage est une matière première et peut donc être réutilisé ultérieurement ou être réintroduit dans le circuit des matières premières. L'appareil et ses accessoires sont en matériaux divers, comme par ex. des métaux et matières plastiques. Les appareils défectueux ne doivent pas être jetés dans les poubelles domestiques. Pour une mise au rebut conforme à la réglementation, l'appareil doit être déposé dans un centre de collecte approprié. Si vous ne connaissez pas de centre de collecte, veuillez vous renseigner auprès de l'administration de votre commune.

## 11. Recherche d'erreurs

### Attention !

Avant la recherche des erreurs, éteignez l'appareil et retirez l'accumulateur.

Le tableau suivant indique des symptômes d'erreurs et décrit comment vous pouvez y remédier, s'il arrive que votre appareil ne marche pas. Si malgré cela, vous n'arrivez pas à localiser le problème et à l'éliminer, adressez-vous à votre service après-vente.

Dérangement	Origine	Dépannage
L'appareil ne fonctionne pas	<ul style="list-style-type: none"> <li>- L'accumulateur est vide</li> <li>- L'accumulateur n'est pas correctement inséré</li> </ul>	<ul style="list-style-type: none"> <li>- Chargez l'accumulateur</li> <li>- Retirez l'accumulateur et réinsérez-le (voir 5.5)</li> </ul>
L'appareil fonctionne par intermittence	<ul style="list-style-type: none"> <li>- Faux contact extérieur</li> <li>- Faux contact intérieur</li> <li>- Interrupteur marche/arrêt défectueux</li> </ul>	<ul style="list-style-type: none"> <li>- Consultez un spécialiste</li> <li>- Consultez un spécialiste</li> <li>- Consultez un spécialiste</li> </ul>
La chaîne de tronçonneuse est sèche	<ul style="list-style-type: none"> <li>- Pas d'huile dans le réservoir</li> <li>- Purge d'air dans le bouchon du réservoir d'huile bouchée</li> <li>- Canal d'écoulement d'huile bouché</li> </ul>	<ul style="list-style-type: none"> <li>- Remplir d'huile</li> <li>- Nettoyez le bouchon du réservoir d'huile</li> <li>- Libérez le canal d'écoulement d'huile</li> </ul>
Chaîne/rail de guidage chaud	<ul style="list-style-type: none"> <li>- Pas d'huile dans le réservoir</li> <li>- Purge d'air dans le bouchon du réservoir d'huile bouchée</li> <li>- Canal d'écoulement d'huile bouché</li> <li>- Chaîne émoussée</li> <li>- Chaîne trop tendue</li> </ul>	<ul style="list-style-type: none"> <li>- Remplir d'huile</li> <li>- Nettoyez le bouchon du réservoir d'huile</li> <li>- Libérez le canal d'écoulement d'huile</li> <li>- Aiguissez la chaîne ou la remplacez</li> <li>- Vérifiez la tension de la chaîne</li> </ul>
L'appareil se coince, vibre ou ne scie pas correctement	<ul style="list-style-type: none"> <li>- La chaîne est trop détendue</li> <li>- Chaîne émoussée</li> <li>- Chaîne usée</li> <li>- Les dents de scie sont dans le mauvais sens</li> </ul>	<ul style="list-style-type: none"> <li>- Réglez la tension de la chaîne</li> <li>- Aiguissez la chaîne ou la remplacez</li> <li>- Remplacez la chaîne</li> <li>- Remontez la chaîne de tronçonneuse avec les dents de scie dans le bon sens</li> </ul>



Uniquement pour les pays de l'Union Européenne

Ne jetez pas les outils électriques dans les ordures ménagères!

Selon la norme européenne 2012/19/CE relative aux appareils électriques et systèmes électroniques usés et selon son application dans le droit national, les outils électriques usés doivent être récoltés à part et apportés à un recyclage respectueux de l'environnement.

Possibilité de recyclage en alternative à la demande de renvoi :

Le propriétaire de l'appareil électrique est obligé, en guise d'alternative à un envoi en retour, à contribuer à un recyclage effectué dans les règles de l'art en cas de cessation de la propriété. L'ancien appareil peut être remis à un point de collecte dans ce but. Cet organisme devra l'éliminer dans le sens de la Loi sur le cycle des matières et les déchets. Ne sont pas concernés les accessoires et ressources fournies sans composants électroniques.

Toute réimpression ou autre reproduction de la documentation et des papiers joints aux produits, même sous forme d'extraits, est uniquement permise une fois l'accord explicite de l'ISC GmbH obtenu.

Sous réserve de modifications techniques

## 12. Bon de garantie

Chère cliente, Cher client,

Nos produits sont soumis à des contrôles de qualité rigoureux. Si malgré ces contrôles, votre appareil ne fonctionne pas correctement, nous vous demandons de contacter le service après-vente indiqué sur la carte de garantie. Vous pouvez également nous contacter au numéro figurant sur cette carte.

Conditions de garantie (sans pour autant réduire les droits légaux) :

1. La garantie a une durée maximum de 3 ans à compter de la date d'achat du produit. La garantie consiste soit en la réparation des défauts de matériaux et de fabrication ou en l'échange du produit. Ce service est gratuit.
2. Les défauts doivent être signalés rapidement. Toute réclamation au-delà de la durée de garantie ne peut être prise en compte, sauf si elle intervient dans un délai de 2 semaines, à l'expiration de celle-ci.
3. Vous devez envoyer le produit défectueux accompagné de la carte de la garantie et du ticket de caisse au service après-vente **sans payer le port**. Si le défaut est couvert par la garantie, vous recevrez l'appareil réparé ou un nouvel appareil. Ceci est également valable pour les réparations à domicile.

Veillez noter que notre garantie n'est plus valable en cas de défaut d'utilisation, de non suivi des mesures de sécurité, si le produit a subi des chocs ou a fait l'objet d'une réparation par un S.A.V non mentionné sur la carte de garantie. Dans le cas d'un défaut non garanti, les frais de réparations seront à votre charge. Il est néanmoins possible de s'adresser au S.A.V mentionné.

**Einhell France**  
Paris Nord 2  
33, rue des Vanesses  
BP-59018 Villepinte  
95945 Roissy Ch. de Gaulle Cedex  
Tel. 0892 23 00 58 • Fax +33 1 48 63 27 72



## Déclaration CE de conformité

- D** erklårt folgende Konformität gemäß EU-Richtlinie und Normen für Artikel
- GB** explains the following conformity according to EU directives and norms for the following product
- F** déclare la conformité suivante selon les directives et les normes CE concernant l'article.
- I** dichiara la seguente conformità secondo la direttiva UE e le norme per l'articolo
- NL** verklaart de volgende overeenstemming conform EU richtlijn en normen voor het product
- E** declara la siguiente conformidad a tenor de la directiva y normas de la UE para el artículo
- P** declara a seguinte conformidade, de acordo com a directiva CE e normas para o artigo
- DK** attesterer følgende overensstemmelse i medfør af EU-direktiv samt standarder for artikel
- S** förklarar följande överensstämmelse enl. EU-direktiv och standarder för artikeln
- FIN** vakuuttaa, että tuote täyttää EU-direktiivin ja standardien vaatimukset
- EE** tõendab toote vastavust EL direktiivile ja standarditele
- CZ** vydává následující prohlášení o shodě podle směrnice EU a norem pro výrobek
- SLO** potrjuje sledečo skladnost s smernico EU in standardi za izdelek
- SK** vydáva nasledujúce prohlásenie o zhode podľa smernice EÚ a noriem pre výrobok
- H** a cikkekhez az EU-irányvonal és Normák szerint a következő konformitást jelenti ki
- PL** deklaruje zgodność wymienionego ponizej artykułu z następującymi normami na podstawie dyrektywy WE.
- BG** декларира съответното съответствие съгласно Директива на ЕС и норми за артикул
- LV** paskaidro šādu atbilstību ES direktīvai un standartiem
- LT** apibūdina šį atitikimą EU reikalavimams ir prekės normoms
- RO** declară următoarea conformitate conform directivei UE și normelor pentru articolul
- GR** δηλώνει την ακόλουθη συμμόρφωση σύμφωνα με την Οδηγία ΕΚ και τα πρότυπα για το προϊόν
- HR** potvrđuje sljedeću usklađenost prema smjernicama EU i normama za artikl
- BIH** potvrđuje sljedeću usklađenost prema smjernicama EU i normama za artikl
- RS** potvrđuje sledeću usklađenost prema smernicama EZ i normama za artikal
- RUS** следующим удостоверяется, что следующие продукты соответствуют директивам и нормам ЕС
- UKR** проголошує про зазначену нижче відповідність виробу директивам та стандартам ЄС на виріб
- MK** ja izjavува следната сообразност согласно ЕУ-директивата и нормите за артикли
- TR** Ürünü ile ilgili AB direktifleri ve normları gereğince aşağıda açıklanan uygunluğu belirtir
- N** erklærer følgende samsvar i henhold til EU-direktivet og standarder for artikkel
- IS** Lýsir uppfyllingu EU-reglna og annarra staðla vöru

### Perche-élagueuse sans fil GFTAH 18/1 / Chargeur NG-GFTAH 18/1 (Gardenfeelings)

- 87/404/EC\_2009/105/EC
- 2005/32/EC\_2009/125/EC
- 2006/95/EC
- 2006/28/EC
- 2004/108/EC
- 2004/22/EC
- 1999/5/EC
- 97/23/EC
- 90/396/EC\_2009/142/EC
- 89/686/EC\_96/58/EC
- 2011/65/EU
- 2006/42/EC
- Annex IV  
Notified Body: TÜV Rheinland  
Notified Body No.: 0197  
Reg. No.: BM 50310128 0001
- 2000/14/EC\_2005/88/EC
- Annex V
- Annex VI  
Noise: measured  $L_{WA}$  = dB (A); guaranteed  $L_{WA}$  = dB (A)  
P = KW; L/Ø = cm  
Notified Body:
- 2004/26/EC  
Emission No.:

Standard references: EN 60745-1, EN ISO 11680-1; EN 60335-1;  
EN 60335-2-29; EN 62233; EN 55014-1; EN 55014-2; EN 61000-3-2; EN 61000-3-3

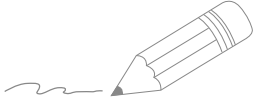
Landau/Isar, den 04.05.2015

Weichselgartner/General-Manager

Gao/Product-Management

First CE: 13  
Art.-No.: 34.107.55 I.-No.: 11015  
Subject to change without notice

Archive-File/Record: NAPR012199  
Documents registrar: Daniel Protschka  
Wiesenweg 22, D-94405 Landau/Isar



Two horizontal lines are positioned to the right of the pencil's tip. Below these, there are 20 additional horizontal lines, evenly spaced, extending across the width of the page. These lines are intended for writing or drawing.

**SERVICE CLIENTS**

 **0892 23 00 58**

---

 **www.isc-gmbh.info**

---

S 37/15-B

EH 05/2015 (01)