

- Ⓓ **Bedienungsanleitung
Elektro-Vertikutierer**
- Ⓕ **Mode d'emploi
Scarificateur électrique**
- Ⓖ **Gebruiksaanwijzing
Elektrische verticuteerder**



Art.-Nr.: 34.204.37

I.-Nr.: 01014 **TCVK 1201**

Ⓧ Inhaltsverzeichnis

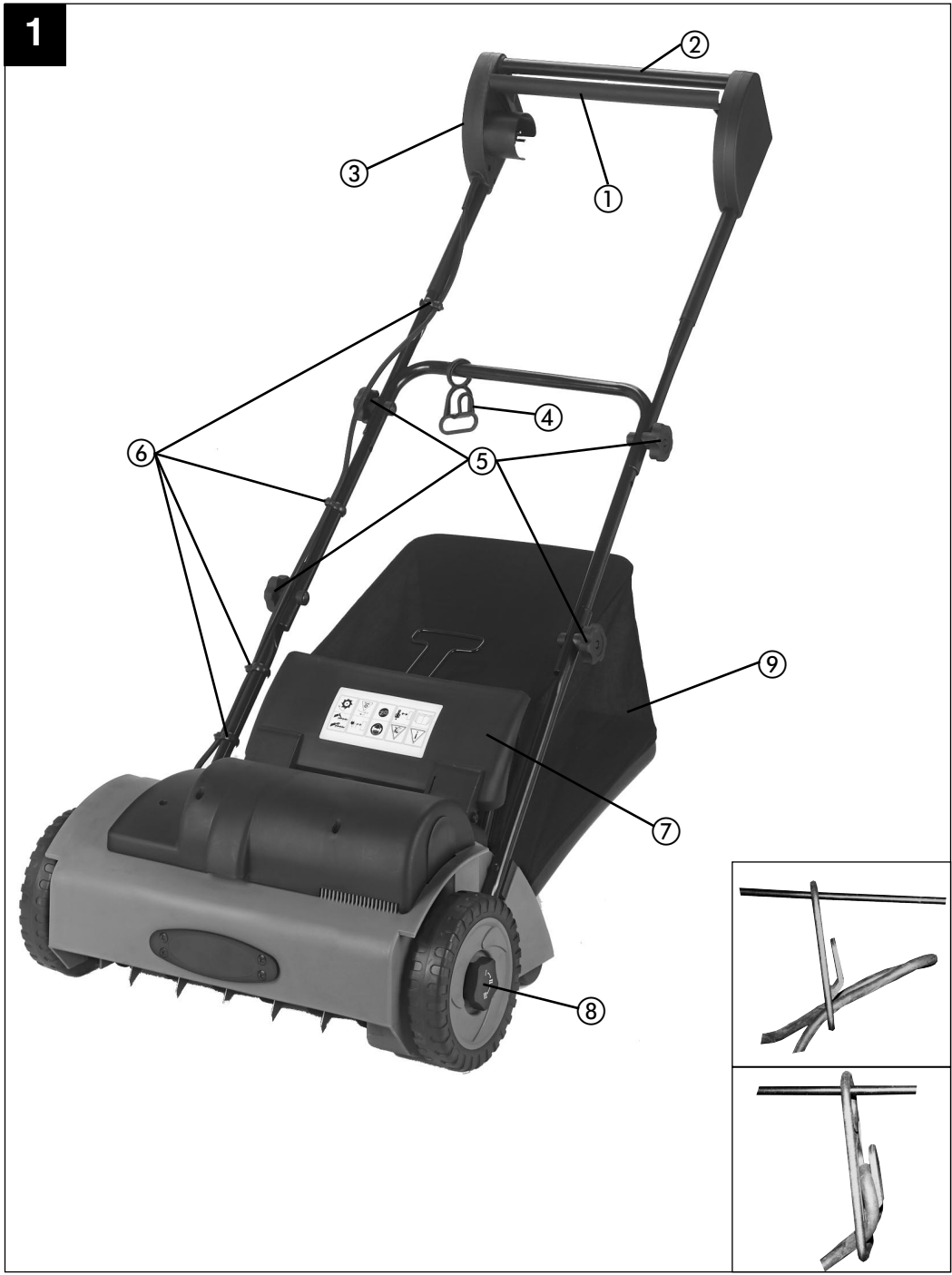
1. Allgemeine Sicherheitsvorschriften
2. Aufbauübersicht (siehe Abb.1)
3. Beschreibung der Hinweis-Logos (siehe Abb. 2)
4. Ordnungsgemäßer Gebrauch
5. Zusammenbau des Vertikutierers
6. Einstellung der Vertikutiertiefe
7. Inbetriebnahme
8. Hinweise zum richtigen Vertikutieren
9. Entleeren des Fangsackes
10. Wartung und Pflege
11. Austausch von Messerwalze und Zahnriemen
12. Ersatzteilbestellung
13. Technische Daten
14. Entsorgung
15. Fehlersuchplan
16. Ersatzteilliste
17. Ersatzteilzeichnung
18. EG-Konformitätserklärung
19. Garantie-Urkunde

Ⓧ Table des matières

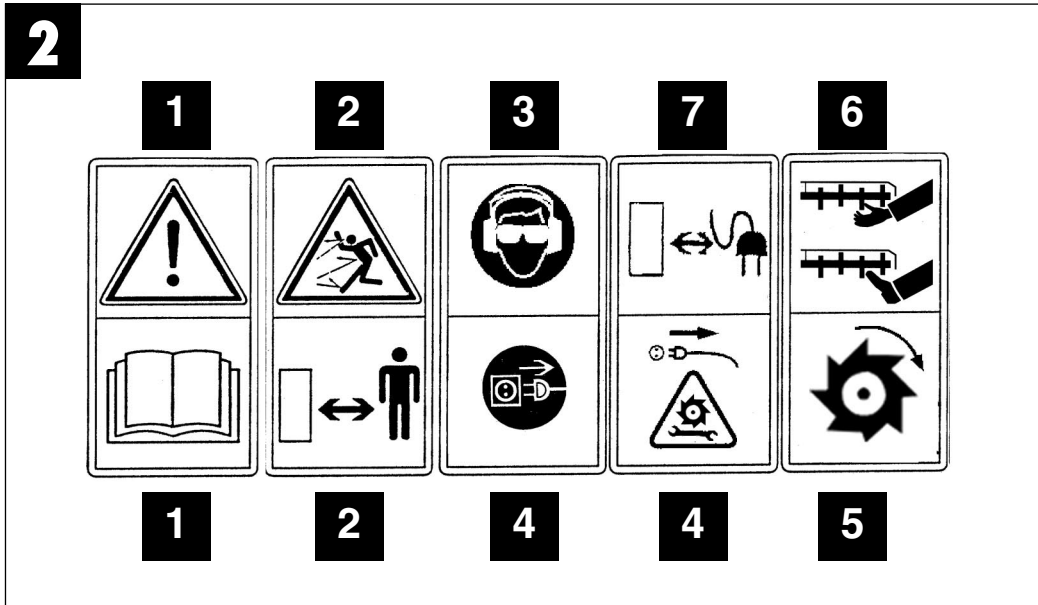
1. Consignes de sécurité générales
2. Vue d'ensemble de la structure (cf. fig.1)
3. Description des icônes de remarque (cf. fig. 2)
4. Utilisation conforme
5. Assemblage du scarificateur
6. Réglage de la profondeur du scarificateur
7. Mise en service
8. Consignes pour scarifier correctement
9. Videz le sac collecteur
10. Maintenance et soin
11. Echange du rouleau à lame et de la courroie dentée
12. Remplacement du rouleau à couteaux
13. Caractéristiques techniques
14. Mise au rebut
15. Plan de recherche des erreurs
16. Liste des pièces de rechange
17. Désignation des pièces de rechange
18. Déclaration CE de conformité
19. Bulletin de garantie

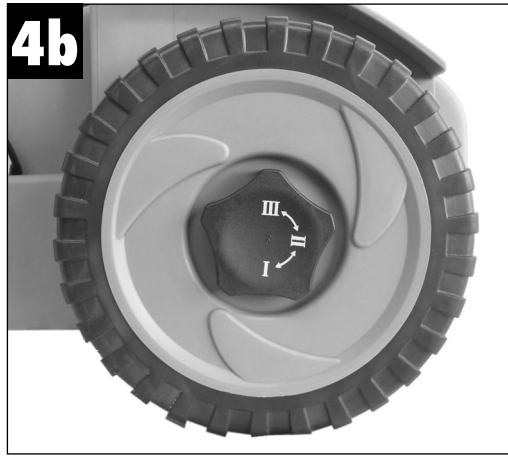
Ⓧ Inhoudsopgave

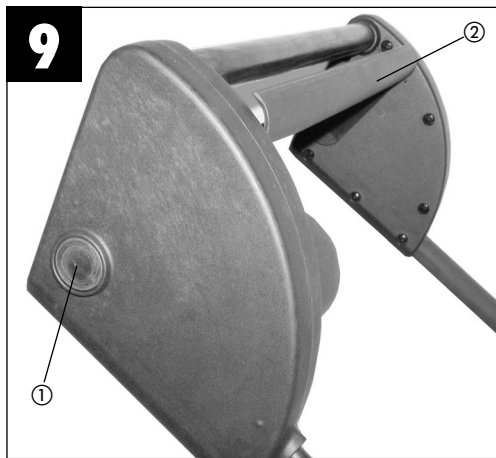
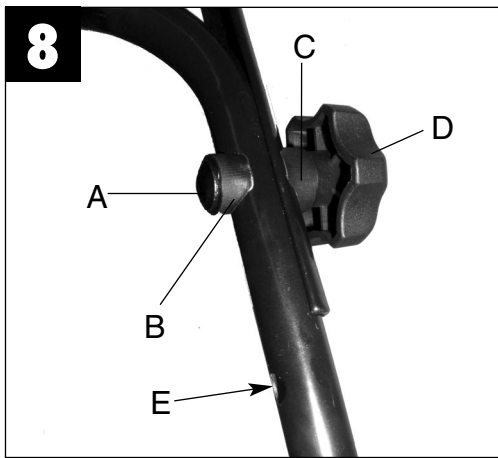
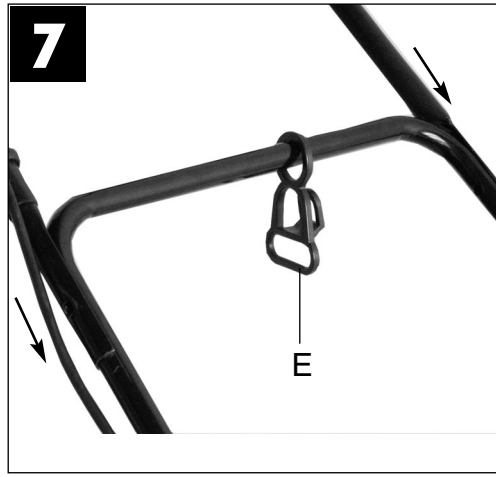
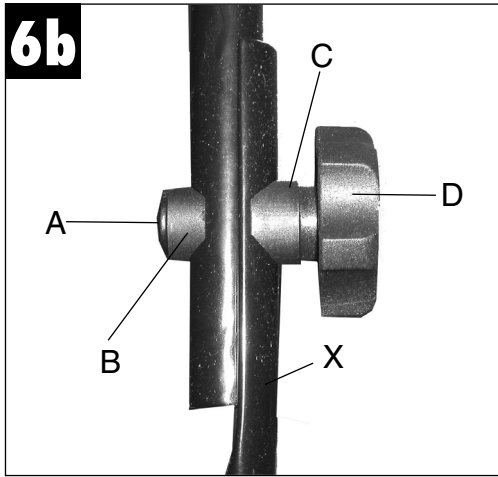
1. Algemene veiligheidsvoorschriften
2. Opbouw overzicht (zie fig. 1)
3. Beschrijving van de instructie-pictogrammen (zie fig. 2)
4. Reglementair gebruik
5. Assemblage van de verticuteerder
6. Afstellen van de verticuteerdiepte
7. Inbedrijfstelling
8. Instructies omtrent het juist verticuteren
9. Leegmaken van de opvangzak
10. Onderhoud
11. Vervangen van messenkooi en tandriem
12. Bestellen van wisselstukken
13. Technische gegevens
14. Afvalbeheer
15. Foutopsporing
16. Wisselstukkenlijst
17. Wisselstukkentekening
18. EG-Verklaring van Overeenstemming
19. Garantiekaart

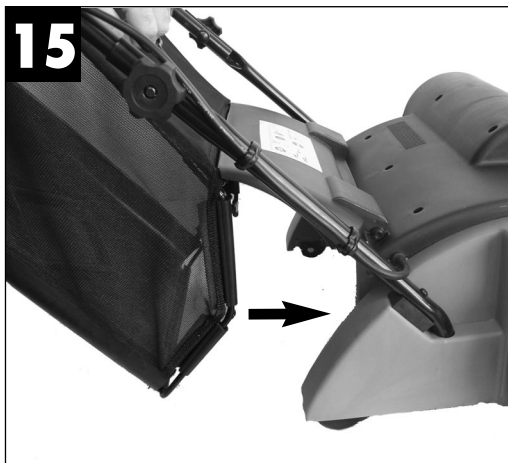
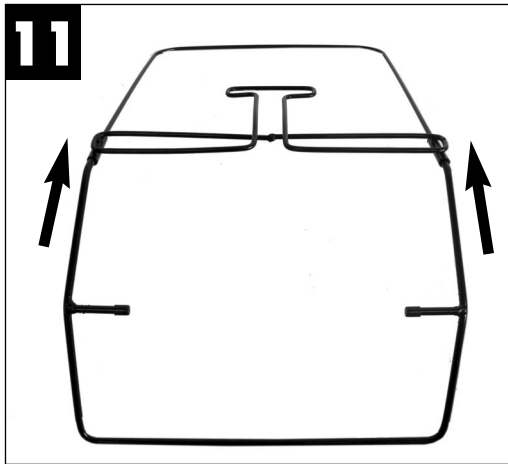


1









D

Bevor Sie mit diesem Elektrovertikutierer arbeiten, lesen Sie die nachstehenden Sicherheitsvorschriften und die Bedienungsanleitung aufmerksam durch.

Bewahren Sie die Bedienungsanleitung immer gut auf!

Machen Sie sich mit den Stellteilen und dem richtigen Gebrauch der Maschine vertraut.

Der unsachgemäße Gebrauch des Elektrovertikutierers kann zu schweren Verletzungen führen.

Dieser Elektrovertikutierer ist nur zum Vertikutieren des Rasens bestimmt.

1. Allgemeine Sicherheitsvorschriften

1. Erlauben Sie niemals Kindern oder Personen, die die Gebrauchsanweisung nicht kennen, den Vertikutierer zu benutzen. Örtliche Bestimmungen können das Mindestalter des Benutzers festlegen.
2. Vor allen Kontroll-, Wartungs- und Instandsetzungsarbeiten ist das Netzkabel abzustecken.
3. Im Arbeitsbereich des Vertikutierers ist der Benutzer für Schäden gegenüber Dritten verantwortlich, die durch die Benutzung des Vertikutierers verursacht wurden.
4. Arbeiten Sie nur bei guten Lichtverhältnissen oder sorgen Sie für eine entsprechende künstliche Beleuchtung.
5. Überprüfen Sie immer das Gerät auf irgendwelche Anzeichen von Beschädigungen.
6. Überzeugen Sie sich davon, dass alle Schutzvorrichtungen montiert sind und einwandfrei funktionieren.
7. Verwenden Sie das Gerät nie, wenn Sie müde sind.
8. Stellen Sie den Motor ab und ziehen Sie den Netzstecker, bevor Sie den Vertikutierer überprüfen, reinigen, warten oder Arbeiten an ihm durchführen und wenn ein Fremdkörper getroffen wurde.
9. Vor dem Gebrauch ist immer durch Sichtkontrolle zu prüfen, ob die Messerwalze abgenutzt oder beschädigt ist.
10. Bei der Montage oder Demontage der Messerwalze müssen die Anweisungen befolgt werden.
11. Überprüfen Sie das Gelände, auf dem der Vertikutierer eingesetzt wird und entfernen Sie alle Gegenstände die erfasst und weggeschleudert werden können. Vor der Benutzung sollen Fremdkörper vom Rasen entfernt werden, während der Benutzung ist auf Fremdkörper zu achten.
12. Achten Sie auf Verlängerungsleitungen, welche Sie für den Betrieb benötigen.
13. Während des Vertikutierens ist immer festes, rutschfestes Schuhwerk und eine lange Hose zu tragen. Lüften Sie nie barfüßig oder mit leichten Sandalen.
14. Verwenden Sie den Vertikutierer immer mit geschlossener Auswurfklappe, bzw. mit Fangsack.
15. Benutzen Sie die Maschine niemals mit beschädigten oder ohne Schutzeinrichtungen, z.B. ohne Prallbleche und/oder Fangeinrichtung.
16. Beim Starten des Motors darf der Vertikutierer nicht angehoben werden.
17. Führen Sie niemals Hände oder Füße an oder unter sich drehende Teile. Halten Sie sich immer entfernt von der Auswurföffnung auf.
18. Wenn Sie am Hangvertikutieren, muss der Rasen quer zum Hang vertikutiert werden.
19. Verwenden Sie den Vertikutierer nicht bei Steigungen über 15 %.
20. Bevor Sie den Vertikutierer zum Transport anheben, muss der Motor abgeschaltet, Netzkabel abgesteckt und der Stillstand der Messerwalze abgewartet werden.
21. Achten Sie darauf, dass sich während des Betriebs keine Personen, besonders Kinder und Tiere in der unmittelbaren Nähe des Vertikutierers aufhalten. Sorgen Sie dafür, dass ein Sicherheitsabstand von 10 Metern eingehalten wird.
22. Bewahren Sie den Vertikutierer an einem trockenen und für Kinder unzugänglichen Ort auf.
23. Reparaturen an den elektrischen Teilen des Vertikutierers dürfen nur durch einen Elektrofachmann durchgeführt werden.
24. Die verwendeten Anschlussleitungen dürfen nicht leichter als leichte Gummischlauchleitungen H07RN-F nach DIN 57 282/VDE 0282 sein und mindestens einen Querschnitt von 1,5 mm² aufweisen. Die Kupplung muss spritzwassergeschützt sein. Die Anschlussleitung muss durch die Zugentlastung geführt und an die Schalter-Steckerkombination angesteckt werden. Prüfen Sie vor Gebrauch die Leitung auf Beschädigungen und Alterung. Vertikutieren Sie niemals mit nicht einwandfreien Leitungen. Wird die Leitung beim Vertikutieren beschädigt, sofort Netzstecker ziehen und dann erst den Schaden überprüfen.
25. Beim Starten des Motors darf der Vertikutierer nicht gekippt werden, es sein denn, der Vertikutierer muss bei dem Vorgang angehoben werden. In diesem Fall kippen Sie ihn nur so weit, wie es unbedingt erforderlich ist, und heben Sie

- nur die vom Benutzer abgewandte Seite hoch.
25. Sorgen Sie dafür, dass alle Muttern, Bolzen und Schrauben fest angezogen sind und das Gerät in einem sicheren Arbeitszustand ist.
 26. Wenn ein Fremdkörper getroffen wurde, suchen Sie nach Beschädigungen am Vertikutierer und führen Sie die erforderlichen Reparaturen durch, bevor Sie erneut starten und mit dem Vertikutierer arbeiten.
 27. Der Vertikutierer darf nicht dem Regen ausgesetzt werden. Der Rasen darf nicht nass oder sehr feucht sein.
 28. Achten Sie während der Arbeit immer auf einen sicheren Stand.
 29. Führen Sie die Maschine nur im Schritttempo.
 30. Seien Sie besonders vorsichtig, wenn Sie die Fahrtrichtung am Hang ändern.
 31. Seien Sie besonders vorsichtig, wenn Sie den Vertikutierer umkehren oder ihn zu sich heranziehen.
 32. Halten Sie den Vertikutierer an, wenn er zum Transport über andere Flächen als Gras angehoben werden muss und wenn er von und zu der lüftenden Fläche bewegt werden muss.
 33. Starten oder betätigen Sie den Anlassschalter mit Vorsicht entsprechend den Herstelleranweisungen. Achten Sie auf ausreichenden Abstand der Füße zur Messerwalze.
 34. Heben Sie oder tragen Sie den Vertikutierer nie mit laufendem Motor.
 35. Vor dem Verlassen des Gerätes ist der Motor stillzusetzen, ausserdem ist der Netzstecker zu ziehen.
 36. Lassen Sie den Motor abkühlen, bevor Sie die Maschine in geschlossenen Räumen abstellen.
 37. Vor dem Einstellen oder Säubern des Vertikutierers oder vor dem Prüfen, ob die Netzanschlussleitung verschlungen oder beschädigt ist, den Vertikutierer ausschalten und den Netzstecker ziehen.
 38. Kupplungssteckdosen an Anschlusselementen müssen aus Gummi, Weich - PVC oder anderem thermoplastischem Material der gleichen Festigkeit sein oder mit diesem Material überzogen sein.
 39. Achten Sie darauf, dass Sie Bahnen vermeiden, welche die freie Bewegung des Verlängerungskabels behindern könnten.
 40. Stellen Sie den Motor ab und ziehen sie den Netzstecker ab:
 - bevor Sie Blockierungen lösen oder Verstopfungen beseitigen.
 - bevor Sie das Gerät reinigen, überprüfen oder Arbeiten an dem Gerät durchführen.
 - nach Auffahren auf ein Hindernis
 41. Falls das Gerät anfängt ungewöhnlich, zu

- vibrieren, ist eine sofortige Überprüfung erforderlich.
42. Um Brandgefahr zu vermeiden, halten Sie den Motor frei von Gras, Blättern und Moos.
 43. Ersetzen Sie aus Sicherheitsgründen abgenutzte oder beschädigte Teile.
 44. Wenn die Verbindungsleitung des Gerätes beschädigt wird, muss sie durch den Hersteller oder seinen Kundendienst oder eine ähnliche qualifizierte Person ersetzt werden, um Gefährdungen zu vermeiden.
 45. Sicherheitseinrichtungen dürfen nicht entfernt oder überbrückt werden.
 46. Prüfen Sie regelmäßig die Fangeinrichtung auf Verschleiß oder beschädigte Teile.

2. Aufbauübersicht (siehe Bild 1)

1. Ein/Aus-Schalthebel
2. Schubbügel
3. Schalter-Stecker-Kombination
4. Kabelzugentlastung
5. Sterngriff
6. Kabelhalter
7. Auswurfklappe
8. Radkappe mit Tiefenverstellung
9. Fangsack

3. Beschreibung der Hinweis-Logos (siehe Abb. 2)

- 1= Achtung!
Vor Inbetriebnahme Gebrauchsanweisung lesen.
- 2= Dritte Personen (oder Tiere) aus dem Gefahrenbereich fernhalten.
- 3= Gehör- und Augenschutz tragen.
- 4= Vor den Arbeiten an der Messerwalze den Netzstecker ziehen.
- 5= Rotierende Messerwalze
- 6= Scharfe Arbeitswerkzeuge-Schneiden Sie sich nicht die Finger und Zehen
- 7= Netzkabel von der Maschine fernhalten.
Ein Zerstören des Netzkabel durch die rotierende Messerwalze soll dadurch verhindert werden.

4. Ordnungsgemäßer Gebrauch

Stromanschluss

Der Vertikutierer kann an jede Lichtsteckdose (mit 230 Volt Wechselstrom) angeschlossen werden. Es ist jedoch nur eine Schuko-Steckdose zulässig, zu

D

deren Absicherung ein Leitungs-Schutzschalter für 16A vorzusehen ist. Ausserdem sollte ein 30mA-Fehlerstromschutzschalter vorhanden sein!

Geräteanschlussleitung

Verwenden Sie bitte nur Geräteanschlussleitungen, welche nicht beschädigt sind. Die Geräteanschlussleitung darf nicht beliebig lang sein (max. 50m), da sonst die Leistung des Elektromotors vermindert wird. Die Geräteanschlussleitung muss einen Querschnitt von $3 \times 1,5\text{mm}^2$ haben. An Geräteanschlussleitungen von Vertikutierern entstehen besonders häufig Isolationsschäden.

Ursachen hierfür sind u.a.:

- Rissstellen durch Überfahren der Leitung
- Quetschstellen, wenn die Geräteanschlussleitung unter Türen und Fenster geführt wird
- Risse durch Alterung der Isolation
- Knickstellen durch unsachgemässe Befestigung oder Führung der Geräteanschlussleitung

Solche schadhafte Geräteanschlussleitungen werden verwendet, obwohl sie aufgrund der Isolationsschäden lebensgefährlich sind. Kabel, Stecker und Kupplungsdosen sollen den nachfolgend aufgelisteten Bedingungen genügen. Geräteanschlussleitungen zum Anschluss von Vertikutierern müssen Gummiisolierungen haben.

Die Geräteanschlussleitungen müssen mindestens vom Typ H05RN-F und 3-adrig sein. Ein Aufdruck der Typenbezeichnung auf der Geräteanschlussleitung ist vorgeschrieben. Kaufen Sie nur Geräteanschlussleitungen mit Kennzeichnung! Die Stecker und Kupplungsdosen an Geräteanschlussleitungen müssen aus Gummi bestehen und spritzwassergeschützt sein. Die Geräteanschlussleitungen dürfen nicht beliebig lang sein. Längere Geräteanschlussleitungen erfordern größere Leiterquerschnitte. Geräteanschlussleitungen und Verbindungsleitungen müssen regelmässig auf Schäden geprüft werden. Achten Sie darauf, dass die Leitungen bei der Prüfung stromlos sind. Wickeln Sie die Geräteanschlussleitung ganz ab. Überprüfen Sie auch die Geräteanschlussleitungseinführungen, an Steckern und Kupplungsdosen, auf Knickstellen.

Der Vertikutierer ist für die private Benutzung im Haus- und Hobbygarten geeignet.

Als Vertikutierer für den privaten Haus- und Hobbygarten werden solche angesehen, deren jährliche Benutzung in der Regel 10 Stunden nicht übersteigen und die vorwiegend für die Pflege von Gras- oder Rasenflächen verwendet werden, nicht jedoch in öffentlichen Anlagen, Parks, Sportstätten sowie

nicht in der Land- und Forstwirtschaft.

Die Einhaltung der vom Hersteller beigefügten Gebrauchsanweisung ist Voraussetzung für den ordnungsgemässen Gebrauch des Vertikutierers. Die Gebrauchsanweisung enthält auch die Betriebs-, Wartungs- und Instandhaltungsbedingungen.

Achtung! Wegen körperlicher Gefährdung des Benutzers darf der Vertikutierer nicht eingesetzt werden als Häcksler zum Zerkleinern von Ast- und Heckenabschnitten. Ferner darf der Vertikutierer nicht verwendet werden als Motorhacke und zum Einebnen von Bodenerhebungen, wie z.B. Maulwurfshügel.

Aus Sicherheitsgründen darf der Vertikutierer nicht verwendet werden als Antriebsaggregat für andere Arbeitswerkzeuge und Werkzeugsätze jeglicher Art.

5. Zusammenbau des Vertikutierers

Der Vertikutierer ist bei Auslieferung demontiert. Der komplette Schubbügel muss vor dem Gebrauch des Vertikutierers montiert werden. Folgen Sie der Gebrauchsanweisung Schritt für Schritt und orientieren Sie sich an den Bildern, damit der Zusammenbau für Sie einfach wird.

Montage des unteren Schubbügels (siehe Bilder 5, 6 a/b und 7)

- Abgewinkelte Befestigungsrohre (Bild 5 Pos. A) in die Gehäuselöcher stecken. Antivibrationsgummi (Bild 5 Pos. C) zwischen Gehäuse und Befestigungsrohr legen! Bitte darauf achten, dass die Wölbung (X) des Rohres die Außenseite ist (Bild 6b).
- Anschliessend die Kabelzugentlastung (Bild 7 Pos. E) auf den unteren Schubbügel stecken (Bild 7).
- Nun wird der untere Schubbügel auf die Befestigungsrohre gesteckt (Bild 6a).
- Mit den beiliegenden Flachrundschräuben (A) und Sterngriffen (D) zusammenschrauben. Die Kunststoffführungsteile (Bild 6b Pos. B+C) nicht vergessen!
- Achtung: Die Sterngriffe müssen aussen montiert sein (Bild 1 Pos. 5)!
- Nun können die beiden Befestigungsrohre (Bild 5 Pos. A) mit beiliegenden Schrauben (B) am Gehäuse festgeschraubt werden (Bild 5).

Montage des oberen Schubbügels (Bild 7/8)

- Oberen Schubbügel (Bild 7) so positionieren, dass die Löcher des oberen Schubbügels mit den Löchern des unteren Schubbügels übereinstimmen.
- Achtung! Es besteht die Möglichkeit, den oberen

Schubbügel in zwei verschiedene Höhen zu montieren (siehe Bild 8 Pos. E).

- Beiliegende Kunststoffführungsteile (B) auf die Flachrundschrauben (A) stecken und anschließend von innen durch die Bohrung der Holme stecken.
- Beiliegende Kunststoffführungsteile (C) mit der Abrundung zum Rohr auf die Flachrundschrauben (A) stecken.
- Mit beiliegenden Sterngriffen (D) beide Schubbügel zusammenschrauben.
- Mit den Kabelhaltern (Bild 10) das Netzkabel aussen an den Rohren der Schubbügel befestigen (Bild 1 / Pos. 6), so dass das Öffnen und Schliessen der Auswurfklappe (Bild 1 / Pos. 7) gewährleistet ist.
- **Achtung!**
Bitte achten Sie darauf, dass sich die Auswurfklappe leicht öffnen und schliessen lässt!

Montage des Fangsackes (Abb. 11-15):

- Stecken Sie den kleinen Rahmen von vorne in den grossen Rahmen (Bild 11).
- Stülpen Sie den Fangsack über das Bügelgestell (Bild 12). Der Fangsack muss wie im Bild 13 und 14 gezeigt am Bügelgestell befestigt werden. Zum Einhängen des Fangsackes muss der Motor abgeschaltet werden und die Messerwalze darf sich nicht drehen.
- Auswurfklappe (Bild 1/Pos.7) mit einer Hand anheben. Mit der anderen Hand den Fangsack am Handgriff halten und von oben einhängen (Bild 15).

6. Einstellung der Vertikutiertiefe:

Achtung: Vor Verstellung der Vertikutiertiefe Gerät abschalten, Netzkabel abziehen und Motor auslaufen lassen.

- Die Vertikutiertiefe wird durch die Festlegung der Positionen der Radkappe fixiert. Durch Anziehen und Drehen der Radkappe können 3 Stufen eingestellt werden (Bild 4a)
- In der Mitte der Radkappen sind die Zahlen „I, II, und III“ eingepreßt
- Steht die Zahl „III“ oben, ist die Hochstellung fixiert (Bild 4b). Messer befinden sich ca. 1 mm über dem Boden. Die Stufe III wird zum Transport des Vertikutierers eingestellt.
- Steht die Zahl „II“ oben, ist die Mittelstellung fixiert (Bild 4c), Die Vertikutiertiefe ist ca. 4 mm.
- Steht die Zahl „I“ oben ist die tiefste Stellung eingestellt (Bild 4d). Die Vertikutiertiefe ist ca. 7 mm.

Achtung:

Die Radkappen müssen immer ganz einrasten!

Immer auf gleiche Einstellung auf beiden

Seiten achten.

**Am Anfang ist die Höhenstufe „II“ wählen.
Nach Abnutzung der Vertikutiermesser kann die Stufe „III“ verwendet werden.**

7. Inbetriebnahme

Schliessen Sie die Geräteanschlussleitung an die Schalter-Steckerkombination (Bild 1 / Pos.3) an und sichern Sie die Anschlussleitung mit der Zugentlastung (Bild 1/Pos. 4).

Achtung!

Um ein ungewolltes Einschalten des Vertikutierers zu verhindern, ist die Schalter-Stecker-Kombination mit einem Zweipunktschalter (Bild 9 / Pos. 1) ausgestattet.

Einschalten (Bild 9):

Einschaltsperre (1) drücken und gleichzeitig Schalthebel (2) ziehen. Anschließend Einschaltsperrle loslassen.

Ausschalten (Bild 9):

Schalthebel (2) loslassen.

Führen Sie diesen Vorgang einige Male durch, damit Sie sicher sind, dass ihr Gerät korrekt funktioniert.

Nicht auf hartem Untergrund starten.

Bevor Sie Reparatur oder Wartungsarbeiten am Gerät vornehmen, müssen Sie sich vergewissern, dass sich die Messerwalze nicht dreht und das Gerät vom Netz getrennt ist.

Achtung! Öffnen Sie die Auswurfklappe nie, wenn der Motor noch läuft. Umlaufende Messerwalze kann zu Verletzungen führen.

Befestigen Sie die Auswurfklappe immer sorgfältig. Sie wird durch die Zugfeder in die „Zu“-Position zurückgeklappt!

Der durch die Führungsholme gegebene Sicherheitsabstand zwischen Gehäuse und Benutzer ist stets einzuhalten. Beim Vertikutieren und Fahrtrichtungsänderungen an Böschungen und Hängen ist besondere Vorsicht geboten. Achten Sie auf einen sicheren Stand, tragen Sie Schuhe mit rutschfesten, griffigen Sohlen und langen Hosen. Vertikutieren Sie immer quer zum Hang.

Hänge über 15 Grad Schräge dürfen mit dem Vertikutierer aus Sicherheitsgründen nicht vertikutiert werden.

Üben Sie besondere Vorsicht beim Rückwärtsbewegen und beim Ziehen des Vertikutierers, Stolpergefahr!

D

8. Hinweise zum richtigen Vertikutieren

Beim Vertikutieren wird eine überlappende Arbeitsweise empfohlen.

Beim Starten des Vertikutierers darauf achten, dass das Gerät auf ebenen Untergrund und nicht in hohem Gras steht.

Zur Erzielung eines sauberen Vertikutierbildes den Vertikutierer in möglichst geraden Bahnen führen. Dabei sollten sich diese Bahnen immer um einige Zentimeter überlappen, damit keine Streifen übrig bleiben.

Wie oft vertikutiert werden soll, hängt grundsätzlich vom Graswuchs des Rasens und der Härte des Bodens ab.

Die Unterseite des Vertikutierergehäuses sauber halten und Erd- und Grasablagerungen unbedingt entfernen. Ablagerungen erschweren den Startvorgang und beeinträchtigen die Vertikutierqualität. An Hängen ist die Vertikutierbahn quer zum Hang zu legen.

Bevor irgendwelche Kontrollen der Messerwalze durchgeführt werden, Motor abstellen. Denken Sie daran, dass die Messerwalze nach dem Ausschalten des Motors noch einige Sekunden weiterdreht. Versuchen Sie nie die Messerwalze zu stoppen. Falls die in Bewegung befindliche Messerwalze auf einen Gegenstand schlägt, den Vertikutierer abschalten und warten bis die Messerwalze vollkommen still steht. Kontrollieren Sie anschliessend den Zustand der Messerwalze. Falls diese beschädigt ist, muss sie ausgewechselt werden (siehe 10.).

Legen Sie die verwendete Geräteanschlussleitung schleifenförmig vor der verwendeten Steckdose auf die Erde.

Vertikutieren Sie von der Steckdose bzw. vom Kabel weg und achten Sie darauf, dass die Geräteanschlussleitung immer im vertikutierten Rasen liegt, damit die Geräteanschlussleitung nicht vom Vertikutierer überfahren wird.

9. Entleeren des Fangsackes

Sobald während des Vertikutierens Grasreste liegenbleiben, muss der Fangsack entleert werden.

Achtung! Vor dem Abnehmen des Fangsackes den Motor abschalten und den Stillstand der Messerwalze abwarten!

Zum Aushängen des Fangsackes Auswurfklappe mit einer Hand anheben und mit der anderen Hand Fangsack entnehmen.

10. Wartung und Pflege

Wartungs- und Reinigungsarbeiten am Vertikutierer sowie das Abnehmen der Schutzeinrichtungen dürfen nur bei stillgesetztem Motor und gezogener Netzleitung vorgenommen werden.

Eine abgenutzte oder beschädigte Messerwalze sollte man vom autorisierten Fachmann austauschen lassen (siehe Adresse auf der Garantiekarte).

Der Vertikutierer darf nicht mit fliessendem Wasser, insbesondere unter Hochdruck, gereinigt werden.

Sorgen Sie dafür, dass alle Befestigungselemente (Schrauben, Mutter usw.) stets fest angezogen sind so dass Sie mit dem Vertikutierer sicher arbeiten können.

Lagern Sie Ihren Vertikutierer in einem trockenen Raum. Für eine lange Lebensdauer sollten alle Schraubteile sowie die Räder und Achsen gereinigt und anschliessend geölt werden.

Die regelmässige Pflege des Vertikutierers sichert nicht nur eine lange Zeit seiner Haltbarkeit und Leistungsfähigkeit, sondern trägt auch zu einem sorgfältigen und einfachen Vertikutieren Ihres Rasens bei. Säubern Sie den Vertikutierer möglichst mit Bürsten oder Lappen. Verwenden Sie keine Lösungsmittel um den Schmutz zu beseitigen.

Zum Saisonende führen Sie eine allgemeine Kontrolle des Vertikutierers durch und entfernen alle angesammelten Rückstände.

Vor jedem Saisonstart den Zustand des Vertikutierers unbedingt überprüfen.

Wenden Sie sich bei Reparaturen an unsere Kundendienststelle (siehe Adresse auf der Garantiekarte).

11. Auswechseln von Messerwalze und Zahnriemen

Aus Sicherheitsgründen empfehlen wir, den Austausch von Messerwalze und Zahnriemen von einem autorisierten Fachmann vornehmen zu lassen, (siehe Adresse auf der Garantiekarte).

Achtung! Arbeits - Handschuhe tragen!

Verwenden Sie nur eine Original-Ersatzteile, da andernfalls Funktionen und Sicherheit unter Umständen nicht gewährleistet sind.

12. Ersatzteilbestellung

Bei Ersatzteilbestellung sollten folgende Angaben gemacht werden:

- Typ des Gerätes
- Art.-Nr. des Gerätes
- I.-Nr.: des Gerätes
- Ersatzteil-Nummer des erforderlichen Ersatzteiles

13. Technische Daten

Netzspannung:	230V ~ 50Hz
Leistungsaufnahme:	1200 W
Zweihand-Sicherheitsschalter mit Schalter-Steckerkombination	
Arbeitsbreite:	33 cm
Anzahl der Messer:	20 Stück
Tiefenverstellung:	3-fach
Schalldruckpegel LPA:	84,5 dB(A)
Schalleistungspegel LWA:	96 dB(A)
Vibration am Holm	$\leq 2,5 \text{ m/s}^2$

14. Entsorgung

Achtung!

Der Vertikutierer und dessen Zubehör bestehen aus verschiedenem Material, wie z.B. Metall und Kunststoffe.

Führen Sie defekte Bauteile der Sondermüllentsorgung zu.

Fragen Sie im Fachgeschäft oder in der Gemeindeverwaltung nach!

D**15. Fehlersuchplan**

Fehler	Mögliche Ursachen	Beseitigung
Motor läuft nicht an	<ul style="list-style-type: none"> a) Kein Strom im Stecker b) Kabel defekt c) Schalter Stecker Kombination defekt d) Anschlüsse am Motor oder Kondensator gelöst e) Vertikutierergehäuse verstopft 	<ul style="list-style-type: none"> a) Leitung und Sicherung überprüfen b) überprüfen c) durch Kundendienstwerkstatt d) durch Kundendienstwerkstatt e) Eventuell Vertikutiertiefe ändern Gehäuse reinigen, damit die Messerwalze frei läuft
Motorleistung lässt nach	<ul style="list-style-type: none"> a) Zu harter Boden b) Vertikutierergehäuse verstopft c) Messer stark abgenutzt 	<ul style="list-style-type: none"> a) Vertikutiertiefe korrigieren b) Gehäuse reinigen c) Messerwalze auswechseln (durch Kundendienstwerkstatt)
Unsauber vertikutiert	<ul style="list-style-type: none"> a) Messer abgenutzt b) Falsche Vertikutiertiefe 	<ul style="list-style-type: none"> a) Messerwalze auswechseln (durch Kundendienstwerkstatt) b) Vertikutiertiefe korrigieren
Messerwalze dreht sich nicht	<ul style="list-style-type: none"> a) Zahnriemen defekt 	<ul style="list-style-type: none"> a) Zahnriemen auswechseln (durch Kundendienstwerkstatt)

Wichtiger Hinweis!

Um den Motor zu schützen, ist dieser mit einem Thermoschalter ausgestattet, der bei Überlastung abschaltet und nach einer kurzen Abkühlphase wieder automatisch einschaltet!

Avant de commencer à travailler avec cet aérateur de gazon électrique, veuillez lire les consignes de sécurité ci-après ainsi que le mode d'emploi consciencieusement.

Conservez bien ce mode d'emploi !

Familiarisez-vous avec toutes les pièces de réglage et prenez connaissance des consignes permettant d'employer la machine dans les règles de l'art.

Une utilisation non conforme aux règles de l'art de cet aérateur de gazon électrique peut entraîner de graves blessures.

Cet aérateur de gazon électrique est uniquement destiné à aérer le gazon.

1. Consignes de sécurité générales

1. Ne permettez jamais à des enfants ou à des personnes n'ayant pas connaissance du mode d'emploi d'utiliser le scarificateur. Des prescriptions locales peuvent déterminer l'âge minimum requis des utilisateurs.
2. Avant tous travaux de contrôle, de maintenance et de remise en état, il faut déconnecter le câble réseau.
3. Dans la zone de travail du scarificateur, l'utilisateur est entièrement responsable vis-à-vis de tiers d'éventuels dommages causés par l'utilisation du scarificateur.
4. Ne travaillez que dans de bonnes conditions de lumière ou assurez un éclairage artificiel correspondant.
5. Contrôlez toujours si l'appareil ne donne pas de signes d'endommagement.
6. Assurez-vous que tous les dispositifs de protection sont bien montés et qu'ils fonctionnent tous impeccablement.
7. N'utilisez pas l'appareil si vous êtes fatigué(e).
8. Mettez le moteur hors circuit et retirez la fiche du secteur avant de contrôler le scarificateur, de le nettoyer, d'en effectuer la maintenance ou de travailler avec lui et si vous avez rencontré des corps étrangers.
9. Avant l'utilisation, il faut toujours contrôler à vue si le rouleau à couteaux est usé ou endommagé.
10. Lors du montage ou du démontage du rouleau à couteaux, vous devez respecter les consignes.
11. Contrôlez le terrain sur lequel vous allez employer le scarificateur et retirez tous les objets pouvant être attrapés ou éjectés par celui-ci. Les corps étrangers doivent être éliminés avant d'aérer le gazon. Faites attention aux câbles de rallonge dont vous avez besoin pour le service.
12. Pendant la scarification, portez toujours des chaussures rigides et antidérapantes ainsi qu'un pantalon long. ne scarifiez jamais pieds nus ou avec de légères sandales.
13. Utilisez toujours le scarificateur clapet d'éjection ouvert.
14. N'utilisez jamais la machine avec des dispositifs de protection endommagés ou absents, p. ex. sans chicane ni dispositif collecteur.
15. Lors de la mise en marche du moteur, le scarificateur ne doit pas être soulevé.
16. Ne mettez jamais les mains ou les pieds sur ou sous des pièces en rotation. Tenez-vous toujours éloigné de l'orifice d'éjection.
17. Lorsque vous scarifiez sur une pente, le gazon doit toujours être scarifié transversalement par rapport à la pente.
18. N'utilisez pas le scarificateur pour des pentes de plus de 15%.
19. Avant de soulever le scarificateur pour le transporter, le moteur doit être mis hors circuit, le câble réseau déconnecté et vous devez attendre que le rouleau à couteaux s'arrête.
20. Veillez à ce que personne, en particulier pas d'enfants ni d'animaux, ne se trouve à proximité directe du scarificateur pendant son service. Assurez qu'une distance de sécurité de 10 mètres soit bien respectée.
21. Conservez le scarificateur dans un lieu sec et inaccessible pour les enfants.
22. Les réparations sur des pièces électriques du scarificateur doivent exclusivement être effectuées par un(e) spécialiste en électricité.
23. Les lignes de raccordement utilisées ne doivent pas être plus légères que des lignes en tuyau de caoutchouc légères H07RN-F conformément à la norme DIN 57 282/VDE 0282 et doivent avoir un diamètre minimal de 1,5 mm². L'accouplement doit être protégé contre les éclabousses d'eau. Le câble de raccordement doit être passée par la décharge de détente et être enfichée dans la combinaison interrupteur-fiche. Contrôlez, avant l'emploi, le câble quant à d'éventuels endommagements et à l'usure. Ne scarifiez jamais si les câbles ne sont pas impeccables. Si le câble est endommagé pendant la scarification, tirez immédiatement la fiche du réseau et ne contrôlez l'endommagement qu'ensuite.
24. Lors du démarrage du moteur, le scarificateur ne doit pas être basculé, à moins que le scarificateur doive être soulevé pour le processus en

F

- question. Dans un tel cas, basculez-le juste assez et ne soulevez que le
25. Assurez-vous que tous les écrous, boulons et vis soient bien serrés et que l'appareil se trouve dans un état de fonctionnement en toute sécurité.
 26. Lorsque vous cognez un corps étranger, cherchez si le scarificateur est endommagé et effectuez les réparations nécessaires avant de le remettre en marche et de continuer à travailler avec le scarificateur.
 27. Le scarificateur ne doit pas être exposé à la pluie. Le gazon ne doit pas être mouillé ni humide.
 28. Veillez à toujours garder une position équilibrée lors de vos travaux.
 29. Ne guidez la machine qu'au pas.
 30. Soyez particulièrement précautionneux lorsque vous changez de direction sur une pente.
 31. Soyez particulièrement précautionneux lorsque vous faites demi-tour avec le scarificateur ou lorsque vous le tirez vers vous.
 32. Arrêtez le scarificateur lorsque vous devez le soulever pour le faire passer au-dessus d'autres surfaces que du gazon et lorsque vous devez le transporter hors de la surface à scarifier et jusqu'à elle.
 33. Démarrez ou actionnez l'interrupteur de démarrage avec précaution, conformément aux consignes du producteur. Veillez à garder un écart suffisant des pieds par rapport au rouleau à couteaux.
 34. Ne soulevez ni ne portez le scarificateur jamais lorsque le moteur est en circuit.
 35. Mettez le moteur hors circuit lorsque vous vous écarterez du scarificateur.
 36. Laissez le moteur refroidir avant de mettre la machine dans des locaux fermés.
 37. Avant de régler ou de nettoyer le scarificateur ou avant de contrôler si le câble de raccordement au réseau est emmêlé ou endommagé, mettez le scarificateur hors circuit et retirez la fiche de contact.
 38. Les prises d'accouplement aux organes de raccordement doivent être en caoutchouc, en C.P.V. souple ou autres matériaux thermoplastiques de la même solidité ou être revêtues de ce matériau.
 39. Veillez à éviter de passer là où le câble de rallonge ne pourrait pas suivre sans obstacles.
 40. Arrêtez le moteur et tirez la fiche de contact :
 - avant de desserrer les blocages ou d'éliminer des bourrages
 - avant de nettoyer l'appareil, de le contrôler ou d'effectuer des travaux dessus.

41. Si l'appareil commence à vibrer de façon inhabituelle, il faut immédiatement procéder à un contrôle.
42. Pour éviter tout risque d'incendie, maintenez le moteur exempt d'herbe, de feuilles et de mousse.
43. Pour des raisons de sécurité, remplacez les pièces usées ou endommagées.
44. Si le câble de raccordement de l'appareil est endommagé, il faut le faire remplacer par le producteur ou son service après-vente ou encore par une personne disposant d'une qualification identique afin d'éviter tout risque.
45. Il est interdit de retirer les dispositifs de sécurité et de les ponter.
46. Vérifiez régulièrement si le dispositif collecteur n'est pas usé ou si des pièces ne sont pas endommagées.

2. Vue d'ensemble de la structure (cf. figure 1)

1. Levier de mise EN/HORS circuit
2. Guidon
3. Combinaison interrupteur-fiche
4. Décharge de traction de câble
5. Poignée en étoile
6. Support de câble
7. Clapet d'éjection
8. Chapeau de moyeu avec réglage de profondeur
9. Sac collecteur

3. Brève description des icônes de remarque (cf. fig. 2)

- 1 = Avertissement
Lisez bien attentivement le mode d'emploi avant l'utilisation.
- 2= Maintenez les autres personnes (ou animaux) hors de la zone à risques.
- 3= Porter une protection des oreilles et yeux.
- 4= Avant de travailler sur le rouleau à couteaux, retirez la fiche de contact.
- 5= Rouleau à couteaux en rotation
- 6= outils coupants - Ne vous coupez pas les doigts ni les doigts de pieds.
- 7= Maintenez le câble réseau à l'écart de la machine. Cela permet d'éviter que le câble réseau soit détruit par le rouleau à couteaux en rotation.

4. Utilisation conforme

Raccordement électrique

Le scarificateur peut être raccordé à chaque prise de courant d'éclairage (de 220/230 Volt courant alternatif). Seules cependant des prises à contact de protection sont admises, il faut prévoir pour leur protection par fusibles un disjoncteur automatique de protection pour 16A. En outre, un interrupteur de protection contre les courants de courts-circuits 30 mA doit être présent!

Ligne de raccordement de l'appareil

N'utilisez que des lignes de raccordement pour l'appareil n'étant pas endommagées. Le câble de raccordement de l'appareil ne doit pas être trop long (max. 50 m), car autrement cela réduit la puissance du moteur électrique. Le câble de raccordement de l'appareil doit avoir une section transversale de 3 x 1,5mm². Les lignes de raccordement des scarificateurs sont particulièrement souvent endommagées du point de vue de leur isolation.

Les causes en sont entre autres:

- des déchirures en passant par dessus la ligne
- des endroits écrasés lorsque le câble de raccordement de l'appareil passe sous des portes ou fenêtres.
- des fissures par vieillissement de l'isolation
- des pliures en raison de fixation non conforme aux règles de l'art ou par guidage de le câble de raccordement de l'appareil.

De telles lignes de raccordement endommagées sont alors employées alors qu'elles présentent un danger de mort à cause des dommages sur l'isolation.

Les câbles, fiches et prises d'accouplement doivent répondre aux conditions de la liste suivante. Les lignes de branchement d'appareil servant à raccorder des scarificateurs doivent disposer d'isolations en caoutchouc.

Les câbles de raccordement de l'appareil doivent être au moins de type H05RN-F et avoir trois brins. Une impression de la désignation de type sur le câble de raccordement est obligatoire. N'achetez que des lignes de raccordement dûment marquées! Les fiches et prises d'accouplement aux lignes de raccordement doivent être en caoutchouc et être protégées contre les éclaboussures d'eau. Les câbles de raccordement de l'appareil ne doivent pas être trop longs. Des câbles de raccordement à l'appareil longs doivent avoir des sections

transversales plus importantes.

Les câbles de raccordement et conduites de raccordement doivent être contrôlés régulièrement quant à d'éventuels dommages. Veillez à ce que les câbles soient déconnectés pendant le contrôle. Déroulez complètement le câble de raccordement de l'appareil. Contrôlez aussi les introductions des câbles de raccordement, au niveau des fiches et des prises d'accouplement, quant à d'éventuels plis.

Le scarificateur convient à l'utilisation privée dans des jardins domestiques et de loisirs.

Sont considérés comme scarificateurs pour les jardins domestiques et de loisirs ceux dont l'utilisation annuelle ne dépasse pas 10 heures et qui sont utilisés surtout pour l'entretien de surfaces d'herbe ou de gazon, ne le sont pas cependant ceux utilisés dans les installations publiques, les parcs, les terrains de sports ainsi que dans l'agriculture et les exploitations forestières.

Le respect du mode d'emploi joint par le producteur est la condition préalable à une utilisation conforme du scarificateur. Le mode d'emploi comprend aussi les conditions de service, de maintenance et d'entretien.

Attention! En raison du risque encouru par l'utilisateur (l'utilisatrice), le scarificateur ne doit pas être employé comme hacheuse pour hacher des bouts de branches et de haies. En outre, le scarificateur ne doit pas être utilisé comme une motobèche ni pour égaliser des bosses du sol, comme par ex. des taupinières.

Pour des raisons de sécurité, le scarificateur ne doit pas être utilisé comme module d'entraînement pour d'autres outils de travail et outillages de quelque forme que ce soit.

5. Assemblage du scarificateur

Le scarificateur est livré démonté. Le clapet d'éjection et le guidon complet doivent être montés avant de l'employer. Suivez le mode d'emploi, étape par étape, et orientez-vous sur les illustrations pour que le montage vous soit simplifié.

Montage du guidon inférieur (cf. figures 5 a/b et 6 a/b)

- Enfichez les tubes de fixation pliés en U (figure

F

5a rep. A) dans les trous du boîtier. Placez la gomme anti-vibrations (figure 5a, rep. C) entre le boîtier et le tube de fixation ! Veuillez veiller au fait que la courbure (X) du tube est le côté extérieur (figure 6b).

- Enfichez ensuite la décharge de traction de câble sur le tube de fixation (figure 5a, rep. D).
- Enfichez à présent le guidon inférieur (figure 6a) sur le tube de fixation.
- Serrez avec les boulons à tête bombée (A) et les poignées-étoiles (D) ci-jointes. N'oubliez pas les pièces de guidage en plastique (figure 6b rep. B+C) !
- Attention : les poignées à étoile doivent être montées à l'extérieur (figure 1, rep. 5)
- A présent, les deux tubes de fixation (figure 5a rep. A) peuvent être vissés à fond sur le boîtier (figure 5b) avec les vis (B) ci-jointes.

Montage du guidon supérieur (fig. 7/8)

- Positionnez le guidon supérieur (figure 7) de telle manière que les trous du guidon supérieur correspondent aux trous du guidon inférieur.
- Enfichez les pièces de guidage en plastique (B) ci-jointes sur les boulons à tête bombée (A) pour ensuite les enficher de l'extérieur dans le trou des longerons.
- Enfichez les pièces de guidage en plastique (C) ci-jointes avec l'arrondi vers le tube sur les boulons à tête bombée (A).
- Vissez les deux guidons à l'aide des poignées-étoiles (D) ci-jointes.
- Fixez le câble réseau aux tubes du guidon à l'aide des supports (figure 1 / rep. 6) de câble fournis (figure 10) de façon que le clapet d'éjection puisse se fermer (figure 1 repère 7).
- **Attention ! Veuillez au fait que le clapet d'éjection puisse facilement s'ouvrir et se refermer !**

Montage du sac collecteur (fig. 11-14)

- Enfichez le petit cadre par devant dans le grand cadre (figure 11).
- Retrouvrez le sac collecteur au-dessus du support en étrier (figure 12). Le sac collecteur doit être fixé comme indiqué dans les figures 12 et 13. Pour accrocher le sac collecteur, le moteur doit être mis hors circuit et le rouleau à lame ne doit pas tourner.
- Soulevez le clapet d'éjection (figure 1/rep. 7) d'une main. De l'autre main, tenez le sac collecteur par la poignée et accrochez-le par le

haut (figure 14).

6. Réglage de la hauteur d'aération du gazon:

Attention : Avant le réglage de la profondeur de scarification, mettez le moteur hors circuit, déconnectez le câble réseau et laissez le moteur s'arrêter.

- La profondeur de scarification est fixée en déterminant les positions des enjoliveurs. En serrant et en tournant l'enjoliveur, on peut régler 3 niveaux (figure 4a).
- Au centre de chaque enjoliveur, les chiffres "I, II, et III" sont imprimés.
- Si le chiffre "II" est en bas, c'est la position moyenne qui est fixée. Ceci correspond à env. 3 mm de profondeur de scarification.
- La position moyenne reste la même lorsque le deuxième chiffre "II" est en bas. (figure 4b).
- Si le chiffre "III" est en bas, c'est la position basse qui est fixée. (figure 4c), ce qui correspond à env. 7 mm de profondeur de scarification.
- Si le chiffre "I" est en bas, c'est la position haute qui est fixée (figure 4d), ce qui correspond à env. 1 mm au-dessus du sol. La position I est réglée pour pouvoir transporter le scarificateur.

Attention :

Les enjoliveurs doivent toujours être complètement encliquetés! Il faut tout d'abord sélectionner la position « II ». Lorsque les couteaux du scarificateur sont usés, on peut ensuite utiliser la position « III ».

7. Mise en service

Raccordez le câble de raccordement de l'appareil à la combinaison interrupteur-fiche (figure 1 / rep.3) et bloquez le câble de raccordement avec la décharge de câble (figure 1 / rep. 4).

Attention!

Pour éviter que le scarificateur ne se mette en service par mégarde, l'interrupteur/fiche est équipé d'un interrupteur à deux positions (figure 9 / rep. 1).

Mise en service (figure 9) :

Appuyez sur le verrouillage de démarrage (1) et tirez simultanément le levier de commande (2). Ensuite, relâchez le verrouillage de démarrage.

Mise hors service (figure 9) :

Relâchez le levier de commande (2).

Pour éviter une mise en circuit involontaire du scarificateur, la combinaison interrupteur-fiche est dotée d'un interrupteur à deux positions (figure 9 / rep. 1) qui doit être enfoncé avant de pouvoir retirer le levier interrupteur (figure 9 / rep. 2). Lorsque le levier interrupteur est relâché, le scarificateur est mis hors circuit.

Attention! N'ouvrez jamais le clapet d'éjection lorsque le moteur est encore en marche. Un rouleau à couteaux en rotation peut entraîner des blessures.

Fixez toujours le clapet d'éjection avec précaution. Il est remis en position "fermée" par le ressort de traction!

La distance de sécurité donnée par les longerons de guidage entre le boîtier et l'utilisateur (utilisatrice) doit toujours être maintenue. En cas de scarification et de modifications de la direction sur des buissons et pentes, veuillez particulièrement faire attention. Veillez à vous tenir de façon sûre, portez des chaussures à semelles antidérapantes et agrippantes et des pantalons longs. Scarifiez toujours transversalement par rapport à la pente. Pour des raisons de sécurité, n'utilisez pas le scarificateur pour des pentes de plus de 15 degrés.

Soyez particulièrement précautionneux (-neuse) lorsque vous vous déplacez en reculant et lorsque vous tirez le scarificateur. Risque de trébucher

8. Consignes pour aérer le gazon correctement

Pour la scarification, il est conseillé de travailler par chevauchement.

Lors du démarrage du scarificateur, veillez à ce que l'appareil se trouve sur un support plan et pas dans de l'herbe haute.

Pour obtenir une aération correcte, il faut faire suivre au scarificateur des pistes droites dans la mesure du possible. Les bords de ces pistes doivent alors se chevaucher de quelques centimètres pour qu'aucune bande ne reste sans aération.

La fréquence des scarifications dépend surtout de la pousse du gazon en question et de la dureté du sol. La partie inférieure du boîtier du scarificateur doit être gardée propre et les dépôts d'herbe absolument éliminés. Les dépôts rendent le démarrage plus difficile et ont une influence néfaste sur la qualité de l'air.

Sur les pentes, il faut suivre une ligne de scarification transversale par rapport à la pente.

Avant d'effectuer tout contrôle du rouleau à couteaux, mettez le moteur hors circuit. Pensez au fait que le rouleau à couteaux continue à tourner pendant quelques secondes après avoir mis le moteur hors circuit. N'essayez jamais d'arrêter le rouleau à couteaux. Si le rouleau à couteaux en mouvement rencontre un objet, mettez le scarificateur hors circuit et attendez que le rouleau à couteaux soit complètement arrêté. Contrôlez ensuite l'état du rouleau à couteaux. S'il est endommagé, il doit être remplacé (cf. 10).

Posez le câble de raccordement de l'appareil utilisé en forme de boucle devant la prise, sur la terre.

Scarifiez en vous éloignant de la prise et/ou du câble et veillez à ce que le câble de raccordement de l'appareil se trouve toujours dans le gazon scarifié afin que l'appareil ne passe pas sur le câble de raccordement de celui-ci.

9. Vider le sac collecteur

Dès que de l'herbe coupée reste pendant la scarification, c'est qu'il faut vider le sac collecteur.

Attention ! Avant de retirer le sac collecteur, coupez le moteur, et attendez que le rouleau à lame s'arrête complètement !

Pour décrocher le sac collecteur, soulevez d'une main le clapet d'éjection et retirez de l'autre main le sac collecteur.

10. Maintenance et soin

Les travaux de maintenance et de nettoyage sur le scarificateur, ainsi que le démontage des dispositifs de protection, doivent uniquement être entrepris lorsque la ligne réseau est déconnectée. Un rouleau à couteaux usé ou endommagé doit être échangé par une personne spécialiste dûment autorisée (cf. adresse sur le bulletin de garantie).

Le scarificateur ne doit pas être nettoyé à l'eau courante, en particulier pas sous haute pression.

Assurez-vous que les éléments de fixation (vis, écrous etc.) soient toujours bien serrés de façon que vous puissiez travailler en toute sécurité avec le

F

scarificateur.

Stockez votre scarificateur dans une salle sèche. Pour obtenir une longue durée de vie, toutes les pièces vissées ainsi que les roues et essieux doivent être nettoyés et ensuite huilés.

Le soin régulier du scarificateur n'assure pas uniquement une longue durée de vie et une longue performance, mais permet aussi de scarifier consciencieusement et simplement votre gazon. Nettoyez le scarificateur de préférence avec une brosse ou des chiffons. N'utilisez aucun solvant pour éliminer les salissures.

A la fin de la saison, effectuez un contrôle général du scarificateur et retirez tous les déchets collectés. Avant chaque début de saison, contrôlez absolument le bon état du scarificateur. En cas de réparations, veuillez vous adresser à notre service après-vente (cf. adresse sur le bulletin de garantie).

11. Echange du rouleau à lame et de la courroie dentée

Pour des raisons de sécurité, nous recommandons de faire effectuer l'échange du rouleau à lame et de la courroie dentée par un personnel spécialisé dûment autorisé (cf. adresse sur le bulletin de garantie).

Attention! Portez des gants de travail!

N'utilisez que des rouleaux à dents d'origine, dans le cas contraire, le fonctionnement et la sécurité ne peuvent être garantis si le cas s'y prête.

12. Commande de pièces de rechange

Veuillez indiquer ce qui suit pour toute commande de pièces de rechange:

- Type de l'appareil
- N° art. de l'appareil
- N° courant: de l'appareil
- Numéro de pièce de rechange de la pièce de rechange nécessaire

13. Caractéristiques techniques

Tension réseau:	230V ~ 50Hz
Puissance absorbée:	1200 W
Interrupteur de sécurité deux mains avec combinaison interrupteur-fiche	
Largeur de travail:	33 cm
Nombre de couteaux:	20
Réglage de la profondeur:	triple
Rouleau à couteaux avec couteaux en acier inoxydable	
Niveau de pression acoustique LPA :	84,5 dB(A)
Niveau de puissance acoustique LWA :	96 dB(A)
Vibration sur le longeron	≤ 2,5 m/s ²

14. Mise au rebut

Attention !

Le scarificateur et ses accessoires sont composés de divers matériaux, comme par ex. des métaux et matières plastiques.

Éliminez les composants défectueux dans les systèmes d'élimination des déchets spéciaux. Renseignez-vous dans un commerce spécialisé ou auprès de l'administration de votre commune !

15. Plan de recherche des erreurs

Erreur	Causes probables	Elimination
Le moteur ne démarre pas	<ul style="list-style-type: none"> a) Pas de courant dans la fiche b) Câble défectueux c) Combinaison interrupteur-fiche défectueuse d) Raccordements sur le moteur ou condensateur détachés e) Boîtier de scarificateur bouché 	<ul style="list-style-type: none"> a) Contrôler la ligne et le fusible b) Contrôler c) par atelier de service clientèle d) par atelier de service clientèle e) modifier éventuellement la profondeur de scarification Nettoyer le boîtier pour que le rouleau à dents puisse tourner librement
Puissance moteur baisse	<ul style="list-style-type: none"> a) Sol trop dur b) Boîtier de scarificateur bouché c) Couteaux très usés 	<ul style="list-style-type: none"> a) Corriger la hauteur de l'aérateur b) Nettoyer le boîtier c) Echanger le rouleau à couteaux Mal aéré (par l'atelier de service après-vente)
Mal aéré	<ul style="list-style-type: none"> a) Couteaux usés b) Mauvaise profondeur de scarification 	<ul style="list-style-type: none"> a) Echanger le rouleau à dents (par l'atelier de service après-vente) b) Corriger la profondeur de scarification
Le rouleau à lame ne tourne pas	<ul style="list-style-type: none"> a) courroie dentée défectueuse 	<ul style="list-style-type: none"> a) remplacer la courroie dentée (par l'atelier de service après-vente)

Notice Importante!

Afin de le protéger, le moteur est équipé d'un interrupteur thermique. Ce dernier arrête le moteur s'il est surchargé et le met en marche automatiquement après une phase de refroidissement!

NL

Lees de volgende veiligheidsvoorschriften en de handleiding aandachtig door voordat u met deze elektrische verticuteerder werkt.

Bewaar deze gebruiksaanwijzing altijd goed !

Maakt u zich vertrouwd met alle afstelonderdelen en met het juiste gebruik van het toestel.

Ondeskundig gebruik van de elektrische verticuteerder kan leiden tot zware verwondingen.

Deze elektrische verticuteerder is enkel bedoeld om het gazon te verticuteren.

1. Algemene veiligheidsvoorschriften

1. Laat nooit toe dat kinderen of personen die de handleiding niet kennen de verticuteerder gebruiken. Locale bepalingen kunnen de minimumleeftijd van de gebruiker vastleggen.
2. Voor alle controle- en onderhoudswerkzaamheden dient de stekker van de netkabel uit het stopcontact te worden getrokken.
3. Binnen het werkgebied van de verticuteerder is de gebruiker verantwoordelijk tegenover derden voor schade berokkend door het gebruik van het toestel.
4. Werk enkel bij voldoende licht of zorg voor een overeenkomstige kunstmatige verlichting.
5. Controleer het toestel op enige tekens van beschadiging.
6. Vergewis u er zich van dat alle bescherminrichtingen gemonteerd zijn en goed werken.
7. Gebruik het toestel nooit als u moe bent.
8. Zet de motor af en trek de netstekker uit het stopcontact alvorens de verticuteerder te controleren, te reinigen, te onderhouden of er werkzaamheden aan uit te voeren en als een vreemd voorwerp werd geraakt.
9. Voor gebruik dient steeds een visuele controle te worden uitgevoerd om na te gaan of de messenwals versleten of beschadigd is.
10. Bij de montage of demontage van de messenwals moeten de instructies in acht worden genomen.
11. Controleer het terrein waar u de verticuteerder wilt gebruiken en verwijder alle voorwerpen die kunnen worden gegrepen en weggeslingerd. Vreemde voorwerpen moeten vóór het verticuteren worden verwijderd; tijdens het gebruik op vreemde voorwerpen letten. Let op verlengkabels die u voor het gebruik van de verticuteerder nodig heeft.
12. Draag tijdens het verticuteren van het gazon steeds vast, slipvast schoeisel en een lange broek. Verticuteer het gazon nooit op blote voeten of in lichte sandalen.
13. Gebruik de verticuteerder steeds met gesloten uitlaatklep.
14. Gebruik de machine nooit met defecte of zonder veiligheidsinrichtingen zoals b.v. zonder stootplaten en / of opvanginrichting.
15. Bij het starten van de motor mag de verticuteerder niet worden opgetild.
16. Kom nooit met handen of voeten tegen of onder draaiende onderdelen. Blijf steeds op afstand van de uitlaatopening.
17. Als u op een helling verticuteert dient het gazon dwars over de helling te worden geverticuteerd.
18. Gebruik de verticuteerder niet op hellingen van meer dan 15 %.
19. Voordat u de verticuteerder optilt voor het transport dient u de motor stop te zetten, de netstekker uit het stopcontact te trekken en te wachten tot de messenwals tot stilstand is gekomen.
20. Let er goed op dat tijdens het gebruik geen personen, vooral kinderen en dieren in de onmiddellijke omgeving van de verticuteerder verblijven. Zorg er voor dat een veiligheidsafstand van 10 meter in acht wordt genomen.
21. Berg de verticuteerder op een droge en voor kinderen onbereikbare plaats op.
22. Herstellingen van elektrische componenten van de verticuteerder mogen slechts door een elektrovakman worden uitgevoerd.
23. De gebruikte aansluitkabels mogen niet lichter zijn dan lichte rubberslangkabels HO7RN-F volgens DIN 57 282/VDE 0282 en moeten minstens een diameter van 1,5 mm_ hebben. Het stopcontact moet spatwaterdicht zijn. De aansluitkabel moet door de ontlastingsklem worden geleid en in de schakelaar-stekkercombinatie worden gestoken. Controleer de kabel op beschadigingen en veroudering alvorens het toestel te gebruiken. Verticuteer het gazon nooit met defecte kabels. Als de kabel tijdens het verticuteren van het gazon wordt beschadigd, onmiddellijk de netstekker uit het stopcontact trekken en dan pas de schade controleren.
24. Tijdens het starten van de motor mag de verticuteerder niet worden gekanteld tenzij het toestel hierbij moet worden opgetild. Kantel hem in dit geval enkel zo ver als absoluut nodig en til enkel de van de gebruiker weg wijzende kant op.
25. Zorg er voor dat alle moeren, bouten en schroeven goed aangehaald zijn en dat het

- toestel zich in een toestand bevindt om er veilig mee te kunnen werken.
26. Indien een vreemd voorwerp werd geraakt controleer dan de verticuteerder op beschadigingen en voer de nodige herstellingen uit voordat u het toestel opnieuw start en er mee werkt.
 27. De verticuteerder mag niet aan de regen worden blootgesteld. Het gazon mag niet nat of zeer vochtig zijn.
 28. Let er tijdens uw werk op dat u steeds veilig staat.
 29. Leidt de machine enkel stappend.
 30. Wees voorzichtig bij het veranderen van rijrichting op een helling.
 31. Wees bijzonder voorzichtig als u de verticuteerder omdraait of hem naar u toe trekt.
 32. Zet de verticuteerder stil als hij moet worden opgetild voor het transport over andere vlakten dan gras en als hij van of naar de te verticuteren gazonvlakte moet worden bewogen.
 33. Start of bedien de startschakelaar voorzichtig overeenkomstig de instructies van de fabrikant. Blijf met uw voeten steeds op voldoende afstand van de messenwals.
 34. Til de verticuteerder nooit op of draag hem nooit terwijl de motor draait.
 35. Zet de motor af voordat u zich van de verticuteerder verwijderd; bovendien moet de netstekker uit het stopcontact worden getrokken.
 36. Laat de motor afkoelen voordat u het toestel opbergt in een gesloten ruimte.
 37. Zet de verticuteerder stop en trek de netstekker uit het stopcontact voordat u hem anders afstelt of reinigt of voordat u controleert of de netkabel in de war geraakt of beschadigd is.
 38. Stopcontacten van aansluitelementen moeten van rubber, zachte PVC of ander thermoplastisch materiaal van dezelfde vastheid zijn of moet bekleed zijn met dit materiaal.
 39. Let er op banen te vermijden die de vrije beweging van de verlengkabel zouden kunnen hinderen.
 40. Zet de motor af en trek de netstekker eraf:
 - voordat u een geblokkeerd onderdeel loszet of verstoppingen verwijderd,
 - voordat u het toestel schoonmaakt, controleert of werkzaamheden aan het toestel uitvoert,
 - nadat u op een hindernis bent gereden.
 41. Indien het toestel begint ongewoon sterk te trillen, dient het onmiddellijk te worden gecontroleerd.
 42. Om brandgevaar te voorkomen dient u de motor vrij te houden van gras, bladeren en mos.

43. Om veiligheidsredenen dienen versleten of defecte onderdelen te worden vervangen.
44. Als de verbindingkabel van dit toestel wordt beschadigd, dient deze door de fabrikant of door de dienst na verkoop of een dergelijk gekwalificeerde persoon te worden vervangen om te voorkomen dat iemand in gevaar wordt gebracht.
45. De veiligheidsinrichtingen mogen niet worden verwijderd of overbrugd
46. Controleer regelmatig de opvanginrichting op slijtage of beschadigde onderdelen.

2. Opbouw van het toestel - overzicht (zie fig. 1)

1. AAN / UIT-schakelhendel
2. Schuifbeugel
3. Schakelaar-stekker-combinatie
4. Kabelontlastingsklemmen
5. Stergreep
6. Kabelhouder
7. Uitlaatklep
8. Wioldop met hoogteverstelling gazonverluchting
9. Opvangzak

3. Korte omschrijving van de instructie pictogrammen (zie fig. 2)

- 1= LET OP !
Voor gebruik de handleiding aandachtig lezen.
- 2= Andere personen (of dieren) buiten de gevarenzone houden.
- 3= Gehoor- en oogbeschermer dragen.
- 4= Netstekker uit het stopcontact trekken voordat er aan de messenwals wordt gewerkt.
- 5= Roterende messenwals
- 6= Scherpe werktgereedschappen – snijdt u zich niet in de vingers en tenen.
- 7= Netkabel op afstand houden van het toestel.
Daardoor voorkomt u een vernietiging van de netkabel door de draaiende messenwals.

4. Reglementair gebruik

Stroomaansluiting

De verticuteerder kan worden aangesloten op elke stopcontact van het lichtnet (220/230 V

wisselstroom). Er is echter slechts één veiligheidsstopcontact toegestaan die door een kabelveiligheidsschakelaar voor 16A moet worden beveiligd. Bovendien moet een 30 mA verliesstroom-veiligheidsschakelaar voorhanden zijn !

Aansluitkabel van het toestel

Gebruik voor het toestel enkel intacte aansluitkabels. De aansluitkabel van het toestel mag niet naar welbetwogen lang zijn (max. 50m), omdat anders het vermogen van de elektrische motor vermindert. De aansluitkabel van het toestel moet een doorsnede van 3 x 1,5 mm² hebben. Op aansluitkabels van verticuteerders doen zich bijzonder vaak beschadigingen van de isolatie voor.

Oorzaken daarvoor zijn o.a. :

- scheuren door overrijden van de kabel
- platdrukken van de kabel wanneer de aansluitkabel van het toestel onder deuren en ramen wordt geleid
- scheuren door veroudering van de isolatie
- knikplaatsen door onoordeelkundig vastmaken of leiden van de aansluitkabel

Dergelijke defecte aansluitkabels worden gebruikt ofschoon ze levensgevaarlijk zijn op grond van de beschadigde isolatie.

Kabels, stekkers en stopcontacten moeten voldoen aan de hieronder vermelde eisen. Aansluitkabels van verticuteerders moeten voorzien zijn van een rubberisolatie.

De aansluitkabel van het toestel moet minstens van het type H05RN-F en drieaderig zijn. De benaming van het type moet op de aansluitkabel van het toestel gedrukt zijn. Koop enkel gekenmerkte aansluitkabels ! Stekkers en stopcontacten van aansluitkabels moeten van rubber zijn en spatwaterdicht zijn. De aansluitkabels mogen niet willekeurig lang zijn. Voor vrij lange aansluitkabels zijn geleiders met een grotere doorsnede vereist. Aansluitkabels en verbindingkabels moeten regelmatig op schade worden gecontroleerd. Let er op dat de kabels tijdens de controle stroomloos zijn. Wind de aansluitkabel van het toestel helemaal af. Controleer ook de invoeringen van de aansluitkabel, op stekkers en stopcontacten, op knikplaatsen.

De verticuteerder is geschikt voor particulier gebruik in de huis- en hobbytuin.

Als verticuteerders voor de particuliere huis- en hobbytuin worden diegene beschouwd die

doorgaans niet langer dan 10 uur jaarlijks overwegend worden gebruikt voor het verzorgen van gras- en gazonvlakten, maar niet in openbare plantsoenen, sportpleinen en ook niet in de land- en bosbouw.

Het behoorlijk gebruik van de verticuteerder houdt in dat de bijgaande gebruiksaanwijzing van de fabrikant in acht wordt genomen. De gebruiksaanwijzing bevat ook de bedrijfsomstandigheden en onderhoudsvoorwaarden.

Let op ! Teneinde de gebruiker niet bloot te stellen aan het gevaar voor lichamelijk letsel, mag de verticuteerder niet gebruikt worden als hakselaar voor het klein snijden van snoeisels van takken of heggen. De verticuteerder mag evenmin worden gebruikt als motorhaksfrees en ook niet voor het gelijkmaken van bodemverheffingen, zoals b.v. molshopen.

Om veiligheidsredenen mag de verticuteerder niet worden gebruikt als aandrijfaggregaat voor andere werktgereedschappen en gereedschapssets van welke aard dan ook.

5. Assemblage van de gazonverluchter

De verticuteerder is bij aflevering gedemonteerd. Voor gebruik van de verticuteerder moeten de uitlaatklep en de complete schuifbeugel worden gemonteerd. Volg de gebruiksaanwijzing stap voor stap en raadpleeg de illustraties voor een gemakkelijke assemblage.

Montage van de onderste schuifbeugel (zie fig. 5 a/b en 6a/b)

- Gebogen bevestigingsbeugels (fig. 5 pos. A) de gaten van het huis in steken. Antivibratierubber (fig. 5a pos. C) tussen huis en bevestigingsbuis plaatsen ! Er goed op letten dat de boog (X) van de buis de buitenkant is (fig. 6b).
- Vervolgens de kabelontlastingsklemmen op de bevestigingsbuis steken (fig. 5a, pos. D).
- Dan steekt u de onderste schuifbeugel op de bevestigingsbuis (fig. 6a).
- Aaneenschroeven m.b.v. de bijgaande slotbouten (A) en stervormige handgrepen (D). De kunststofgeleidestukken (fig. 6b, pos. B +C) niet vergeten!
- Let op! De stergrepen moeten aan de buitenkant

worden gemonteerd (fig. 1 pos. 5).

- Dan kunnen de beide bevestigingsbuizen (fig. 5a, pos. A) op het huis worden vastgeschroefd met de bijgaande schroeven (B) (fig.5b).

Montage van de bovenste schuifbeugel (zie fig. 7 en 8)

- Bovenste schuifbeugel (fig. 7) positioneren zodat de gaten van de bovenste schuifbeugel overeenstemmen met de gaten van de onderste schuifbeugel.
- De bijgaande kunststofgeleidendstukken (B) de slotbouten (A) op steken en vervolgens van buiten het boorgat van de stelen door steken.
- Bijgaande kunststofgeleidendstukken (C) met de afgeronde kant naar de buis op de slotbouten (A) steken.
- De beide schuifbeugels aaneenschroeven met behulp van de bijgaande stervormige handgrepen (D).
- Met de bijgaande kabelhouders (fig. 10) de netkabel buiten op de schuifbeugelbuizen vastmaken (fig. 1, pos. 6) zodat het openen en sluiten van de uitlaatklep verzekerd is (fig. 1, pos. 7).
- **Let er goed op dat de uitlaatklep steeds gemakkelijk kan worden geopend en gesloten !**

Montage van de opvangzak (fig. 11-14):

- Steek het kleine frame van voren het grote frame in (fig. 11).
- Schuif dan de opvangzak over het beugelframe (fig. 12). De opvangzak moet op het beugelframe worden vastgemaakt zoals getoond in fig. 12 en 13. Bij het vasthaken van de opvangzak moet de motor afgezet zijn en de messenkooi mag niet draaien.
- Uitlaatklep (fig. 1, pos. 7) met een hand opheffen. Met de andere hand de opvangzak aan het handvat vasthouden en van boven aanhaken (fig. 14).

6. Afstellen van de gazonverluchtingshoogte:

Let op ! Voor het veranderen van verticuteerdiepte het toestel uitschakelen, netstekker uit het stopcontact trekken en motor laten uitlopen.

- De verticuteerdiepte wordt gefixeerd door de

posities van de wioldop vast te leggen.

- In het centrum van de wioldoppen zijn de cijfers "I", "II" en "III" ingeperst. Door aanhalen en draaien van de wioldop kunnen 3 trappen worden afgesteld (fig. 4a)
- Als het cijfer "I" beneden staat, is de middenstand gefixeerd. Dit komt overeen met een verticuteerdiepte van ca. 3 mm.
- De middenstand blijft behouden als het tweede cijfer "II" beneden is (fig. 4b).
- Als het cijfer "II" beneden staat, is de diepste stand gefixeerd (fig. 4c). Dit komt overeen met een verticuteerdiepte van ca. 7 mm.
- Als het cijfer "I" beneden staat, is de hoogste stand gefixeerd (fig. 4d) = ca. 1 mm boven de grond. Stand I wordt ingesteld om de verticuteerder te transporteren.

LET OP !

De wioldoppen moeten altijd helemaal vergrendeld zijn ! Kies de stand "II" om te beginnen. Als de verticuteermessen versleten zijn, kan stand "III" worden gebruikt.

7. Inbedrijfstelling

Sluit de aansluitkabel van de verticuteerder aan op de schakelaar-stekkercombinatie (fig. 1, pos. 3) en borg de aansluitkabel d.m.v. de kabelontlastingsklemmen.

Let op!

Teneinde het onbedoeld inschakelen van de verticuteerder te voorkomen is de schakelaar-stekkercombinatie voorzien van een tweepuntsschakelaar (fig. 9, pos. 1).

Inschakelen (fig. 9):

Beveiliging (1) tegen onbedoeld inschakelen indrukken en tegelijkertijd de schakelhendel (2) trekken. Vervolgens laat u de beveiliging (1) los.

Uitschakelen (fig. 9):

Schakelhendel (2) loslaten.

Voer deze procedure meermaals uit om zeker te zijn dat uw toestel correct werkt. Voordat u een herstelling of onderhoudswerkzaamheid op het toestel uitvoert dient u er zich van te vergewissen dat de messenwals niet draait en het toestel gescheiden is van het net.

Let op ! Open de uitlaatklep nooit terwijl de motor nog draait. Draaiende messenwals kan leiden tot letsel.

NL

Maak de uitlaaklep steeds zorgvuldig vast. De klep wordt door de trekveer teruggeklapt in de "DICHT" positie !

De door de geleidestelen gegeven veiligheidsafstand tussen huis en gebruiker dient steeds in acht te worden genomen. Tijdens het verticuteren en veranderen van rijrichting op berm en hellingen dient u bijzonder voorzichtig te werk te gaan. Let op een veilige stand, draag schoenen met slipvaste zolen en een lange broek. Verticuteer steeds dwars over de helling.

Hellingen van meer dan 15% mogen om veiligheidsredenen niet met de verticuteerder worden bewerkt.

Wees bijzonder voorzichtig bij het achteruit bewegen en trekken van de verticuteerder. Struikelgevaar

8. Instructies omtrent het juist verluchten van het gazon

Voor het verticuteren is een overlappende werkwijze aan te bevelen.

Bij het starten van de verticuteerder erop letten dat het toestel op een effen ondergrond en niet in het hoge gras staat.

Om een proper verticuteerpatroon te bereiken leidt u de verticuteerder in zo recht mogelijke banen. De banen moeten elkaar overlappen met enkele centimeters zodat er geen stroken blijven staan. Hoe vaak moet worden geverticuteerd hangt in principe af van de groei van het gras en van de hardheid van de grond.

De onderkant van het huis van de verticuteerder schoon houden en afzetsels van gras en aarde zeker verwijderen. Afzetsels maken het starten moeilijker en doen afbreuk aan de verticuteerkwaliteit.

Op hellingen moet de verticuteerbaan steeds dwars over de helling verlopen.

Voordat u controles van welke aard ook aan de messenwals uitvoert zeker de motor afzetten. Denk eraan dat de messenwals na het uitschakelen van de motor nog enkele seconden blijft draaien. Probeer nooit de messenwals te stoppen. Indien de draaiende messenwals een voorwerp raakt, de verticuteerder uitschakelen en wachten tot de messenwals helemaal stilstaat. Controleer vervolgens de toestand van de messenwals. Indien die beschadigd is, moet hij vervangen worden (zie 10).

Leg de gebruikte aansluitkabel van het toestel in

vorm van bochten voor het gebruikte stopcontact op de grond. Verticuteer al weggaand van het stopcontact of van de kabel en let er op dat de aansluitkabel van het toestel steeds binnen het geverticuteerde gazongedeelte ligt om te voorkomen dat de kabel door de verticuteerder wordt overreden.

9. Leegmaken van de opvangzak

Zodra tijdens het verticuteren grasresten blijven liggen, moet de opvangzak leeg worden gemaakt.

Let op! Vóór het afnemen van de opvangzak de motor stopzetten en wachten tot de messenkooi tot stilstand is gekomen.

Om de opvangzak los te haken tilt u de uitwerpklep met een hand op terwijl u met de andere hand de opvangzak wegneemt.

10. Onderhoud

Onderhouds- en schoonmaakwerkzaamheden op de verticuteerder alsook het afnemen van beschermingsinrichtingen mogen enkel worden uitgevoerd nadat de motor stopgezet en de netstekker uit het stopcontact werd getrokken. Een versleten of beschadigde messenwals moet door een geautoriseerde vakman worden vervangen (zie adres op de garantiekaart).

De verticuteerder mag niet met stromend water, vooral niet onder hoge druk, worden schoongemaakt.

Zorg ervoor dat alle bevestigingselementen (schroeven, moeren enz.) steeds goed aangehaald zijn zodat u veilig met de verticuteerder kunt werken.

Berg uw verticuteerder in een droge ruimte op. Voor een lange levensduur is het aan te bevelen alle te schroeven onderdelen alsook de wielen en assen schoon te maken en vervolgens te oliën.

Door de verticuteerder regelmatig te onderhouden zal hij niet alleen lang meegaan en doeltreffend werken, maar zal hij u ook in staat stellen uw gazon zorgvuldig en gemakkelijk te verticuteren. Maak de verticuteerder, indien mogelijk, schoon d.m.v. een borstel of vod. Gebruik geen oplosmiddelen om vuil te verwijderen.

Aan het einde van het seizoen voert u een algemene controle van de verticuteerder uit en verwijdert u alle

opeengehoopte achterblijfsels.

Telkens aan het begin van het seizoen zeker de toestand van de verticuteerder controleren.

Gelieve zich voor herstellingen tot onze serviceplaats (zie adres op de garantiekaart) te wenden.

11. Vervangen van messenkooi en tandriem

Om veiligheidsredenen is het aan te raden de messenkooi en de tandriem alleen door een geautoriseerde vakman te laten vervangen (zie adres op de garantiekaart).

Let op ! Werkhandschoenen dragen !

Gebruik enkel een originele messenwals, omdat anders in sommige gevallen de functies en veiligheid niet gegarandeerd zijn.

12. Bestellen van wisselstukken

Gelieve bij het bestellen van wisselstukken volgende gegevens te vermelden :

- type van het toestel
- artikelnr. van het toestel
- l-nr. : van het toestel
- nummer van het benodigde wisselstuk

13. Technische gegevens

Netspanning :	230 V ~ 50 Hz
Opgenomen vermogen :	1200 W
Tweehandsveiligheidsschakelaars met schakelaarstekkercombinatie	
Werkbreedte :	33 cm
Aantal messen :	20 stuks
Diepteverstelling :	3-voudig
Messenwals met messen van edelstaal	
Geluidsdruk niveau LPA :	84,5 dB (A)
Geluidsvermogen LWA :	96 dB (A)
Vibratie aan de stang	$\leq 2,5 \text{ m/s}^2$

14. Afvalbeheer

Let op!

De verticuteerder en zijn accessoires bestaan uit diverse materialen, zoals b.v. metaal en kunststof. Ontdoet u zich van defecte onderdelen op de inzamelplaats waar u gevaarlijke afvalstoffen mag afgeven.

Informeert u in uw speciaalzaak of bij uw gemeentebestuur!

15. Foutopsporing

Fout	Mogelijke oorzaken	Verhelpen
Motor start niet	<ul style="list-style-type: none"> a) Geen stroom op de stekker b) Kabel defect c) Schakelaar-stekker-combinatie defect d) Aansluitingen op de motor of condensator los gekomen e) Huis van de verticuteerder verstopt geraakt f) Huis van de verticuteerder verstopt geraakt 	<ul style="list-style-type: none"> a) Kabel en zekering controleren b) controleren c) door serviceplaats d) door serviceplaats e) Eventueel van verluchtingshoogte veranderen f) Huis schoonmaken zodat de messenwal vrij kan draaien
Motorvermogen vermindert	<ul style="list-style-type: none"> a) Grond te hard b) Huis van de verticuteerder verstopt geraakt c) Messen flink versleten 	<ul style="list-style-type: none"> a) Van verticuteerdiepte veranderen b) Huis reinigen c) Messenwals vervangen (door de klantenservicewerkplaats)
Gazon niet proper verlucht	<ul style="list-style-type: none"> a) Messen versleten b) Verkeerde verticuteerdiepte 	<ul style="list-style-type: none"> a) Messenwals vervangen (door de klantenservicewerkplaats) b) Verticuteerdiepte corrigeren
Messenkooi draait niet	<ul style="list-style-type: none"> a) Tandriem defect 	<ul style="list-style-type: none"> a) Tandriem vervangen (door klantenservicewerkplaats)

Belangrijk!

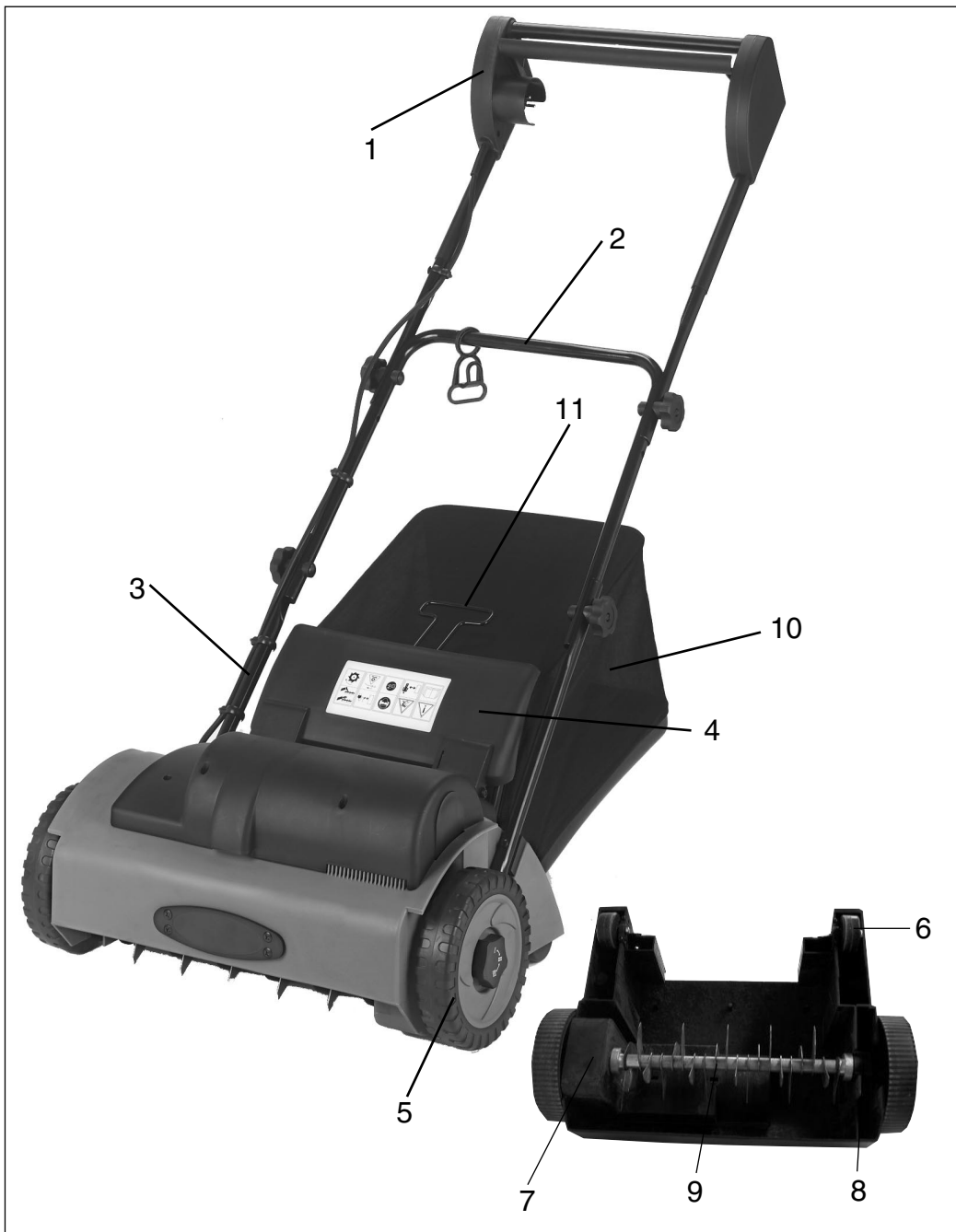
Om de motor te beschermen is deze voorzien van een thermische beveiliging. Deze schakelt de motor uit bij overbelasting en schakelt automatisch de motor weer in na een korte afkoelperiode.

16. Ersatzteilliste TCVK 1201**Art.-Nr.: 34.204.37, I.-Nr.: 01014**

Pos.	Beschreibung	Ersatzteilnr.
01	Schalter komplett mit Kabel und Schubbügel-Oberteil	34.204.40.01.001
02	Schubbügel Unterteil	34.204.40.01.002
03	Befestigungsrohr abgewinkelt	34.204.40.01.003
04	Auswurfklappe	34.204.40.01.004
05	Rad komplett mit Tiefenverstellung	34.204.40.01.005
06	Rolle mit Halterung	34.204.40.01.006
07	Radhalterung links	34.204.40.01.007
08	Radhalterung rechts	34.204.40.01.008
09	Messerwalze	34.055.53
10	Fangsack	34.204.40.01.010
11	Fangsackrahmen	34.204.40.01.011
o.B.	Montagebeutel Schubbügel+Kabelzugentlastung	34.204.40.01.012
o.B.	Zahnriemen	34.204.40.01.013

17. Ersatzteilzeichnung TCVK 1201

Art.-Nr.: 34.204.37, I.-Nr.: 01014



ISC GmbH
Eschenstraße 6
D-94405 Landau/Isar

Konformitätserklärung



- (D)** erklärt folgende Konformität gemäß EU-Richtlinie und Normen für Artikel
- (GB)** declares conformity with the EU Directive and standards marked below for the article
- (F)** déclare la conformité suivante selon la directive CE et les normes concernant l'article
- (NL)** verklaart de volgende conformiteit in overeenstemming met de EU-richtlijn en normen voor het artikel
- (E)** declara la siguiente conformidad a tenor de la directiva y normas de la UE para el artículo
- (P)** declara a seguinte conformidade de acordo com a directiva CE e normas para o artigo
- (S)** förklarar följande överensstämmelse enl. EU-direktiv och standarder för artikeln
- (FIN)** ilmoittaa seuraavaa Euroopan unionin direktiivien ja normien mukaista yhdenmukaisuutta tuotteelle
- (N)** erklærer herved følgende samsvar med EU-direktiv og standarder for artikkel
- (RUS)** заявляет о соответствии товара следующим директивам и нормам ЕС
- (HR)** izjavljuje sljedeću uskladenost s odredbama i normama EU za artikl.
- (RO)** declară următoarea conformitate cu linia directoare CE și norme valabile pentru articolul.
- (TR)** ürün ile ilgili olarak AB Yönetmelikleri ve Normları gereğince aşağıdaki uygunluk açıklama masını sunar.
- (GR)** δηλώνει την ακόλουθη συμφωνία σύμφωνα με την Οδηγία ΕΕ και τα πρότυπα για το προϊόν
- (I)** dichiara la seguente conformità secondo la direttiva UE e le norme per l'articolo
- (DK)** atterer følgende overensstemmelse i henhold til EU-direktiv og standarder for produkt
- (CZ)** prohlašuje následující shodu podle směrnice EU a norem pro výrobek.
- (H)** a következő konformitást jelenti ki a termékerekre vonatkozó EU-irányvonalak és normák szerint
- (SL)** pojasnjuje sledečo skladnost po smernici EU in normah za artikel.
- (PL)** deklaruje zgodność wymienionego poniżej artykułu z następującymi normami na podstawie dyrektywy WE.
- (SK)** vydáva nasledujúce prehlásenie o zhode podľa smernice EÚ a noriem pre výrobok.
- (BG)** vydáva nasledujúce prehlásenie o zhode podľa smernice EÚ a noriem pre výrobok.

Vertikutierer TCVK 1201

- | | |
|--|--|
| <input checked="" type="checkbox"/> 98/37/EG | <input type="checkbox"/> 87/404/EWG |
| <input checked="" type="checkbox"/> 73/23/EWG_93/68/EEC | <input type="checkbox"/> R&TTED 1999/5/EG |
| <input type="checkbox"/> 97/23/EG | <input checked="" type="checkbox"/> 2000/14/EG: gemessener Schalleistungspegel $L_{WA} = 92,9$ dB
garantierter Schalleistungspegel $L_{WA} = 96$ dB |
| <input checked="" type="checkbox"/> 89/336/EWG_93/68/EEC | <input type="checkbox"/> 95/54/EG: |
| <input type="checkbox"/> 90/396/EWG | <input type="checkbox"/> 2002/88/EG: |
| <input type="checkbox"/> 89/686/EWG | |

EN 60335-1; EN 60335-2-92; EN 55014-1; EN 55014-2; EN 61000-3-2;
EN 61000-3-3; KBV V; DIN EN 13684

Landau/Isar, den 11.10.2004

Brunhölzl
Leiter Produkt-Management

Bauer
Produkt-Management

Art.-Nr.: 34.204.37 I.-Nr.: 01014

Archivierung: 3420433-49-4175500-E

GARANTIEURKUNDE

Wir gewähren Ihnen Garantie gemäß nachstehenden Bedingungen. Die Garantiezeit beträgt drei Jahre und beginnt am Tag des Kaufs. Bitte bewahren Sie den Kassenbon als Nachweis für den Kauf auf. Innerhalb der Garantiezeit beseitigen wir alle Funktionsfehler am Gerät, die nachweisbar auf mangelhafte Ausführung oder Materialfehler zurückzuführen sind. Die dazu benötigten Ersatzteile und die anfallende Arbeitszeit werden nicht berechnet.

Während der Garantiezeit können defekte Geräte unfrei an u. a. Serviceadresse gesandt werden. Sie erhalten dann ein neues oder repariertes Gerät kostenlos zurück.

Nach Ablauf der Garantiezeit haben Sie ebenfalls die Möglichkeit, das defekte Gerät zwecks Reparatur an die u. a. Adresse zu senden.

Nach Ablauf der Garantiezeit anfallende Reparaturen sind kostenpflichtig.

Ihre gesetzlichen Rechte werden durch diese Garantie nicht eingeschränkt.

Ausschluß: Die Garantie bezieht sich nicht auf natürliche Abnutzung oder Transportschäden, ferner nicht auf Schäden, die infolge Nichtbeachtung der Montageanleitung und nicht normgemäßer Installation entstanden sind. Der Hersteller haftet nicht für indirekte Folge- und Vermögensschäden.

Durch die Instandsetzung wird die Garantiezeit nicht erneuert oder verlängert. Bei Garantieanspruch, Störungen oder Ersatzteilbedarf wenden Sie sich bitte an:

ISC GmbH - International Service Center
 Eschenstraße 6 D-94405 Landau/Isar (Germany)
 Technischer Kundendienst: Telefon 0180-5 777 254 · Telefax 0180-5 835 830
 Service- und Infoserver: <http://www.isc-gmbh.info>

(E) GARANTIE

Nous fournissons une garantie de 3 ans pour l'appareil décrit dans le mode d'emploi, en cas de vice de notre produit. Le délai de 3 ans commence avec la transmission du risque ou la prise en charge de l'appareil par le client.

La condition de base pour le faire valoir de la garantie est un entretien en bonne et due forme, conformément au mode d'emploi, tout comme une utilisation de notre appareil selon l'application prévue.

Vous conservez bien entendu les droits de garantie légaux pendant ces 3 ans.

La garantie est valable pour l'ensemble de la République Fédérale d'Allemagne ou des pays respectifs du partenaire commercial principal en complément des prescriptions légales locales. Veuillez noter l'interlocuteur du service après-vente compétent pour votre région ou l'adresse mentionnée ci-dessous.

(NL) GARANTIE

Op het in de handleiding genoemde toestel geven wij 3 jaar garantie voor het geval dat ons product gebreken mocht vertonen. De periode van 3 jaar gaat in met de gevaarovergang of de overname van het toestel door de klant.

De garantie kan enkel worden geclaimd op voorwaarde dat het toestel naar behoren is onderhouden en gebruikt conform de handleiding.

Vanzelfsprekend blijven u de wettelijke garantierechten binnen deze 3 jaar behouden.

De garantie geldt voor het grondgebied van de Bondsrepubliek Duitsland of van de respectievelijke landen van de regionale hoofdverdelers als aanvulling van de ter plaatse geldende wettelijke voorschriften. Gelieve zich tot uw contactpersoon van de regionaal bevoegde klantendienst of tot het hieronder vermelde serviceadres te wenden.

(D)

Der Nachdruck oder sonstige Vervielfältigung von Dokumentation und Begleitpapieren der Produkte, auch auszugsweise ist nur mit ausdrücklicher Zustimmung der ISC GmbH zulässig.

(F)

La réimpression ou une autre reproduction de la documentation et des documents d'accompagnement des produits, même incomplète, n'est autorisée qu'avec l'agrément exprès de l'entreprise ISC GmbH.

(NL)

Nadruk of andere reproductie van documentatie en geleidepapieren van de producten, geheel of gedeeltelijk, enkel toegestaan mits uitdrukkelijke toestemming van ISC GmbH.

General Support Center
 Bijlokestraat 17-19
 B 9070 Destelbergen
 Tel.: 09 210 52 30
 Fax.: 09 230 42 58
 E-mail: info@einhell.nl

- Ⓒ Technische Änderungen vorbehalten
- Ⓔ Sous réserve de modifications
- Ⓖ Technische wijzigingen voorbehouden

EH 10/2004