

- ⓓ **Bedienungsanleitung
Schmutzwasserpumpe**
- Ⓒⓑ **Operating Instructions
Dirty Water Pump**
- Ⓕ **Mode d'emploi
Pompe eaux usées**
- Ⓛ **Istruzioni per l'uso
Pompa per acque reflue**
- ⒹⓀ Ⓝ **Betjeningsvejledning
Spildevandspumpe**
- Ⓢ **Bruksanvisning
Smutsvattenpump**
- ⒽⓇ ⒹⓂ **Upute za uporabu
Pumpa za prljavu vodu**
- ⓇⓈ **Uputstva za upotrebu
Pumpa za prljavu vodu**



1



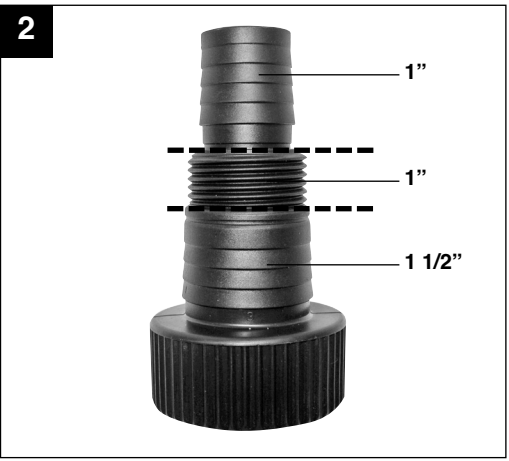
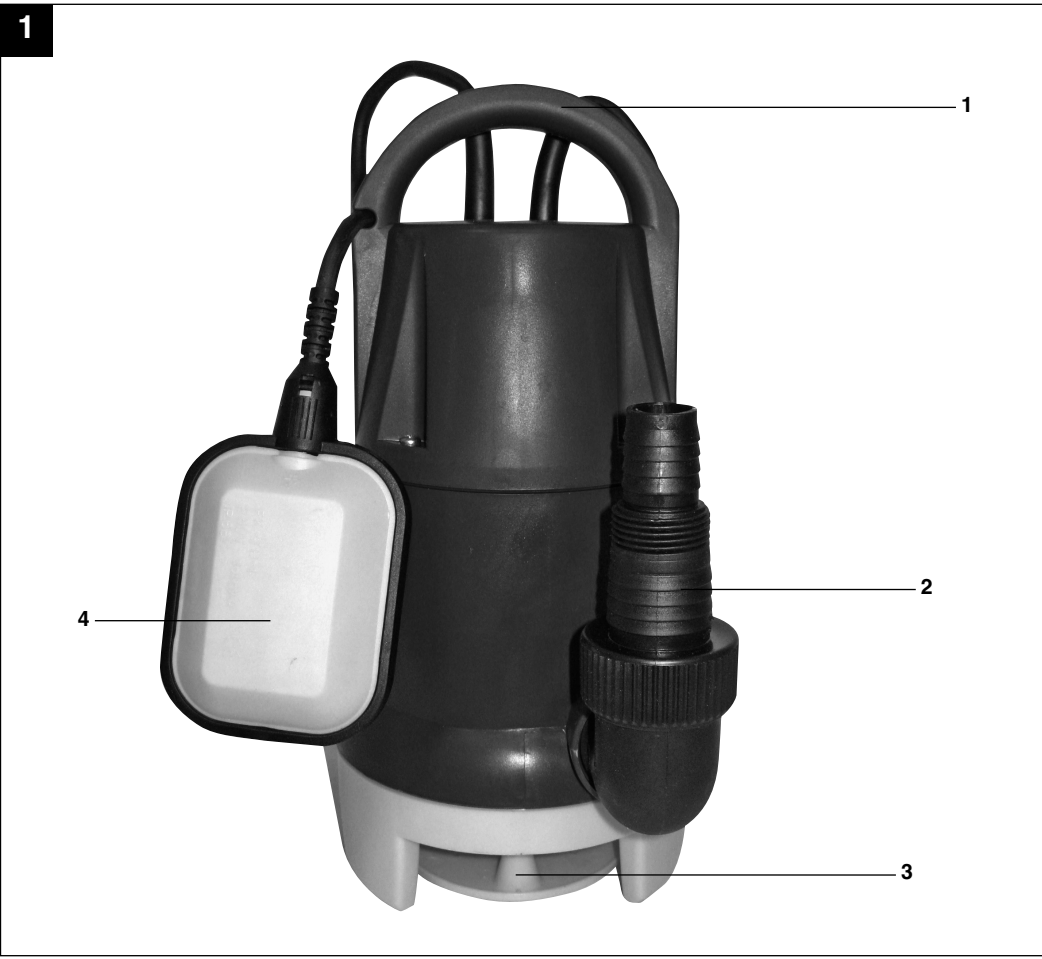
Art.-Nr.: 41.705.68

I.-Nr.: 01018

RDP **3530**



- Ⓓ Vor Inbetriebnahme Bedienungsanleitung und Sicherheitshinweise lesen und beachten
- Ⓔ Read and follow the operating instructions and safety information before using for the first time.
- Ⓕ Avant la mise en service, lisez le mode d'emploi et les consignes de sécurité et respectez-les.
- Ⓖ Prima della messa in esercizio leggete e osservate le istruzioni per l'uso e le avvertenze di sicurezza.
- Ⓝ Betjeningsvejledningen og sikkerhedsanvisningerne skal læses, inden maskinen tages i brug. Alle anvisninger skal følges.
- Ⓢ Läs igenom och beakta bruksanvisningen och säkerhetsanvisningarna före användning.
- Ⓜ Prije puštanja u rad pročitajte i pridržavajte se ovih uputa za uporabu i sigurnosnih napomena.
- Ⓟ Prije puštanja u pogon pročitajte i uvažite uputstva za upotrebu i napomene bezbednosti.



D**⚠ Achtung!**

Beim Benutzen von Geräten müssen einige Sicherheitsvorkehrungen eingehalten werden, um Verletzungen und Schäden zu verhindern. Lesen Sie diese Bedienungsanleitung / Sicherheitshinweise deshalb sorgfältig durch. Bewahren Sie diese gut auf, damit Ihnen die Informationen jederzeit zur Verfügung stehen. Falls Sie das Gerät an andere Personen übergeben sollten, händigen Sie diese Bedienungsanleitung / Sicherheitshinweise bitte mit aus. Wir übernehmen keine Haftung für Unfälle oder Schäden, die durch Nichtbeachten dieser Anleitung und den Sicherheitshinweisen entstehen.

1. Sicherheitshinweise**⚠ Vorsicht!**

An stehenden Gewässern, Garten- und Schwimmteichen und in deren Umgebung ist die Benutzung des Gerätes nur mit Fehlerstrom-Schutzschalter mit einem auslösenden Nennstrom bis 30 mA (nach VDE 0100 Teil 702 und 738) zulässig.

Das Gerät ist nicht zum Einsatz in Schwimmbecken, Planschbecken jeder Art und sonstigen Gewässern geeignet, in welchen sich während des Betriebs Personen oder Tiere aufhalten können. Ein Betrieb des Gerätes während des Aufenthalts von Mensch oder Tier im Gefahrenbereich ist nicht zulässig. Fragen Sie Ihren Elektrofachmann!

Dieses Gerät ist nicht dafür bestimmt, durch Personen (einschließlich Kinder) mit eingeschränkten physischen, sensorischen oder geistigen Fähigkeiten oder mangels Erfahrung und/oder mangels Wissen benutzt zu werden, es sei denn, sie werden durch eine für ihre Sicherheit zuständige Person beaufsichtigt oder erhalten von ihr Anweisungen, wie das Gerät zu benutzen ist. Kinder sollten beaufsichtigt werden, um sicherzustellen, dass sie nicht mit dem Gerät spielen.

Achtung!

- Bevor Sie das Gerät in Betrieb nehmen, lassen Sie fachmännisch prüfen, ob die
 - Erdung
 - Nullung
 - Fehlerstromschutzschaltung
 den Sicherheitsvorschriften der Energie-Versorgungsunternehmen entsprechen und einwandfrei funktionieren.
- Die elektrischen Steckverbindungen sind vor

4

Nässe zu schützen.

- Bei Überschwemmungsgefahr die Steckverbindungen im überflutungssicheren Bereich anbringen.
- Die Förderung von aggressiven Flüssigkeiten, sowie die Förderung von abrasiven (schmirgelnden) Stoffen ist auf jeden Fall zu vermeiden.
- Das Gerät ist vor Frost zu schützen.
- Das Gerät ist vor Trockenlauf zu schützen.
- Der Zugriff von Kindern ist durch geeignete Maßnahmen zu verhindern.

⚠ WARNUNG**Lesen Sie alle Sicherheitshinweise und Anweisungen.**

Versäumnisse bei der Einhaltung der Sicherheitshinweise und Anweisungen können elektrischen Schlag, Brand und/oder schwere Verletzungen verursachen.

Bewahren Sie alle Sicherheitshinweise und Anweisungen für die Zukunft auf.

2. Gerätebeschreibung (Bild 1)

1. Handgriff
2. Universal-Schlauchanschluss
3. Ansaugkorb
4. Schwimmschalter

3. Bestimmungsgemäße Verwendung

Das von Ihnen erworbene Gerät ist für die Förderung von Wasser mit einer maximalen Temperatur von 35° C bestimmt. Das Gerät darf nicht für andere Flüssigkeiten, insbesondere nicht für Motorenkraftstoffe, Reinigungsmittel und sonstige chemische Produkte verwendet werden! Eingebaut in einen Schacht gibt das Gerät Sicherheit vor Überschwemmungen. Sie findet aber auch überall dort Anwendung, wo Wasser umgefördert werden muss, z.B. im Haushalt, im Garten, und vielen Anwendungen mehr. Das Gerät darf nicht für den Betrieb von Schwimmbecken verwendet werden!

Bei Benutzung des Gerätes in Gewässern mit natürlichem, schlammigem Boden stellen Sie das Gerät leicht erhöht auf, z.B. auf Ziegelsteinen.

Für Dauerbenutzung, z.B. als Umwälzpumpe im Teich, ist das Gerät nicht bestimmt. Die zu erwartende Lebenszeit des Gerätes wird sich dadurch deutlich verkürzen, da das Gerät nicht für eine andauernde Belastung konstruiert wurde.

Das Gerät darf nur nach seiner Bestimmung verwendet werden. Jede weitere darüber hinausgehende Verwendung ist nicht bestimmungsgemäß. Für daraus hervorgerufene Schäden oder Verletzungen aller Art haftet der Benutzer/Bediener und nicht der Hersteller.

Bitte beachten Sie, dass unsere Geräte bestimmungsgemäß nicht für den gewerblichen, handwerklichen oder industriellen Einsatz konstruiert wurden. Wir übernehmen keine Gewährleistung, wenn das Gerät in Gewerbe-, Handwerks- oder Industriebetrieben sowie bei gleichzusetzenden Tätigkeiten eingesetzt wird.

4. Technische Daten

Netzanschluss	230V ~50 Hz
Aufnahmeleistung	350 Watt
Fördermenge max.	7.000 l/h
Förderhöhe max.	5 m
Eintauchtiefe max.	5 m
Wassertemperatur max.	35°C
Schlauchanschluss	1 1/2" IG
Fremdkörper max.:	Ø 30 mm
Schaltpunkthöhe: EIN	max. ca. 50 cm
Schaltpunkthöhe: AUS	min. ca. 5 cm

5. Vor Inbetriebnahme

5.1 Die Installation

Die Installation des Gerätes erfolgt entweder:

- Stationär mit fester Rohrleitung
oder
- Stationär mit flexibler Schlauchleitung

Hinweis:

Die maximale Fördermenge kann nur mit dem größtmöglichen Leitungsdurchmesser erreicht werden, beim Anschluss kleinerer Schläuche oder Leitungen wird die Fördermenge reduziert. Bei Verwendung des Universal-Schlauchanschlusses (Abb. 1/Pos. 2) sollte dieser deshalb wie in Abb. 2 gezeigt bis zum genutzten Anschluss gekürzt werden, um die Fördermenge nicht unnötig zu reduzieren. Flexible Schlauchleitungen sind mit einer Schlauchschelle (nicht im Lieferumfang enthalten) am Universal-Schlauchanschluss zu befestigen.

Zu beachten!

Bei der Installation ist zu beachten, dass das Gerät niemals freihängend an die Druckleitung oder am Stromkabel montiert werden darf. Das Gerät muss an dem dafür vorgesehenen Tragegriff aufgehängt werden, bzw. auf dem Schachtboden aufliegen. Um eine einwandfreie Funktion des Gerätes zu gewährleisten, muss der Schachtboden immer frei von Schlamm oder sonstigen Verunreinigungen sein. Bei zu geringem Wasserspiegel kann der im Schacht befindliche Schlamm schnell eintrocknen und das Gerät am Anlaufen hindern. Deshalb ist es notwendig, das Gerät regelmäßig zu prüfen (Anlaufversuche durchführen).

Hinweis:

Der Pumpenschacht sollte mindestens die Abmessungen von 40 x 40 x 50 cm haben, damit sich der Schwimmschalter frei bewegen kann.

5.2 Der Netzanschluss

Das von Ihnen erworbene Gerät ist bereits mit einem Schutzkontaktstecker versehen. Das Gerät ist bestimmt für den Anschluss an eine Schutzkontaktsteckdose mit 230 V ~ 50 Hz. Vergewissern Sie sich, dass die Steckdose ausreichend abgesichert ist (mind. 6 A), und einwandfrei in Ordnung ist. Führen Sie den Netzstecker in die Steckdose ein und das Gerät ist somit betriebsbereit.

Achtung!

Diese Arbeit ist nur von einem Fachmann des Elektrohandwerks oder vom Kundendienst durchzuführen, um Gefährdungen zu vermeiden.

6. Bedienung

Nachdem Sie diese Installations- und Betriebsanweisung genau gelesen haben, können Sie unter Beachtung folgender Punkte das Gerät in Betrieb nehmen:

- Prüfen Sie, dass das Gerät sicher aufgestellt ist.
- Prüfen Sie, dass die Druckleitung ordnungsgemäß angebracht wurde.
- Vergewissern Sie sich, dass der elektrische Anschluss 230 V ~ 50 Hz beträgt.
- Überprüfen Sie den ordnungsgemäßen Zustand der elektrischen Steckdose.
- Vergewissern Sie sich, dass niemals Feuchtigkeit oder Wasser an den Netzanschluss kommt.
- Vermeiden Sie, dass das Gerät trocken läuft.

D**Einstellung des Ein/Aus-Schaltpunktes:**

Der Ein- bzw. Ausschaltpunkt des Schwimmerschalters kann durch Veränderung des Schwimmerschalters in der Schwimmschalter-rasterung eingestellt werden.

Bitte prüfen Sie vor Inbetriebnahme folgende Punkte:

- Der Schwimmerschalter muss so angebracht sein, dass die Schaltpunkthöhe: EIN und die Schaltpunkthöhe: AUS leicht und mit wenig Kraftaufwand erreicht werden kann. Prüfen Sie dies, indem Sie das Gerät in ein Gefäß, gefüllt mit Wasser, stellen und den Schwimmerschalter mit der Hand vorsichtig hochheben und anschließend wieder senken. Dabei können Sie sehen ob das Gerät sich ein bzw. ausschaltet.
- Achten Sie auch darauf, dass der Abstand zwischen dem Schwimmschalterkopf und der Kabelhalterung nicht zu gering ist. Bei zu geringem Abstand wird die einwandfreie Funktion nicht gewährleistet.
- Achten Sie bei der Einstellung des Schwimmschalters darauf, dass der Schwimmschalter nicht vor dem Ausschalten des Gerätes den Boden berührt. Achtung! Gefahr des Trockenlaufes.

7. Austausch der Netzanschlussleitung

Wenn die Netzanschlussleitung dieses Gerätes beschädigt wird, muss sie durch den Hersteller oder seinen Kundendienst oder eine ähnlich qualifizierte Person ersetzt werden, um Gefährdungen zu vermeiden.

8. Reinigung, Wartung und Ersatzteilbestellung**Achtung!**

- Vor jeder Wartungsarbeit den Netzstecker ziehen.
- Bei transportabler Verwendung sollte das Gerät nach jedem Gebrauch mit klarem Wasser gereinigt werden.
- Bei stationärer Installation empfiehlt sich alle 3 Monate die Funktion des Schwimmschalters zu überprüfen.
- Fusseln und faserige Partikel, die sich im Gehäuse eventuell festgesetzt haben, mit einem Wasserstrahl entfernen.
- Alle 3 Monate Schachtboden von Schlamm befreien und auch die Schachtwände reinigen.
- Den Schwimmschalter mit klarem Wasser von Ablagerungen reinigen.

8.1 Reinigung des Schaufelrades

Bei zu starker Ablagerung im Gehäuse muss der untere Teil des Gerätes wie folgt zerlegt werden:

1. Lösen Sie den Ansaugkorb vom Gehäuse.
2. Das Schaufelrad mit klarem Wasser reinigen.
Achtung! Das Gerät nicht auf dem Schaufelrad abstellen oder abstützen!
3. Der Zusammenbau erfolgt in umgekehrter Reihenfolge.

8.2 Wartung

Im Geräteinneren befinden sich keine weiteren zu wartenden Teile.

8.3 Ersatzteilbestellung:

Bei der Ersatzteilbestellung sollten folgende Angaben gemacht werden;

- Typ des Gerätes
 - Artikelnummer des Gerätes
 - Ident-Nummer des Gerätes
 - Ersatzteilnummer des erforderlichen Ersatzteils
- Aktuelle Preise und Infos finden Sie unter www.isc-gmbh.info

9. Entsorgung und Wiederverwertung

Das Gerät befindet sich in einer Verpackung um Transportschäden zu verhindern. Diese Verpackung ist Rohstoff und ist somit wieder verwendbar oder kann dem Rohstoffkreislauf zurückgeführt werden. Das Gerät und dessen Zubehör bestehen aus verschiedenen Materialien, wie z.B. Metall und Kunststoffe. Führen Sie defekte Bauteile der Sondermüllentsorgung zu. Fragen Sie im Fachgeschäft oder in der Gemeindeverwaltung nach!

10. Fehlersuchplan

Störungen	Ursachen	Abhilfe
Gerät läuft nicht an	<ul style="list-style-type: none"> - Netzspannung fehlt - Schwimmschalter schaltet nicht 	<ul style="list-style-type: none"> - Netzspannung überprüfen - Schwimmschalter in höhere Stellung bringen
Gerät fördert nicht	<ul style="list-style-type: none"> - Einlaufsieb verstopft - Druckschlauch geknickt 	<ul style="list-style-type: none"> - Einlaufsieb mit Wasserstrahl reinigen - Knickstelle beheben
Gerät schaltet nicht aus	<ul style="list-style-type: none"> - Schwimmschalter kann nicht absinken 	<ul style="list-style-type: none"> - Gerät auf dem Schachtboden richtig aufstellen
Fördermenge ungenügend	<ul style="list-style-type: none"> - Einlaufsieb verstopft - Leistung verringert, durch stark verschmutzte und schmirgelnde Wasserbeimengungen 	<ul style="list-style-type: none"> - Einlaufsieb reinigen - Gerät reinigen und Verschleißteile ersetzen
Gerät schaltet nach kurzer Laufzeit ab	<ul style="list-style-type: none"> - Motorschutz schaltet das Gerät wegen zu starker Wasserverschmutzung ab - Wassertemperatur zu hoch, Motorschutz schaltet ab 	<ul style="list-style-type: none"> - Netzstecker ziehen und Gerät sowie Schacht reinigen - Auf maximale Wassertemperatur von 35° C achten!

GB**⚠ Important!**

When using equipment, a few safety precautions must be observed to avoid injuries and damage. Please read the complete operating manual with due care. Keep this manual in a safe place, so that the information is available at all times. If you give the equipment to any other person, give them these operating instructions as well.

We accept no liability for damage or accidents which arise due to non-observance of these instructions and the safety information.

1. Safety regulations**⚠ Caution!**

In stagnant water bodies, garden ponds, swimming ponds and their surrounding areas the unit may only be used with an earth-leakage circuit breaker with an actuating rated current of up to 30 mA (according to VDE 0100 Part 702 and 738).

The equipment is not designed for use in swimming pools and paddling pools of any kind or other bodies of water in which people or animals may be present during operation. It is prohibited to operate the equipment if a person or animal is in the danger area. Ask your electrician!

This equipment is not designed to be used by people (including children) with limited physical, sensory or mental capacities or those with no experience and/or knowledge unless they are supervised by a person who is responsible for their safety or they have received instructions from such a person in how to use the equipment safely. Children must always be supervised in order to ensure that they do not play with the equipment.

Important!

- Before you put the equipment into operation, arrange for a specialist to check that the
 - earthing
 - protective multiple earthing
 - residual-current operated circuit-breaker circuit
 comply with the safety regulations of the power supply company and work correctly.
- The electrical plug-in connections must be protected from wet conditions.
- If there is a risk of flooding, place the plug-in connections in an area which is safe from flooding.
- Strictly avoid pumping aggressive liquids and

8

abrasive substances.

- Protect the equipment from frost.
- Protect the equipment from dry running.
- Take suitable measures to keep the equipment out of the reach of children.

⚠ CAUTION!**Read all safety regulations and instructions.**

Any errors made in following the safety regulations and instructions may result in an electric shock, fire and/or serious injury.

Keep all safety regulations and instructions in a safe place for future use.

2. Layout (Fig. 1)

1. Handle
2. Universal hose connection
3. Intake cage
4. Floating switch

3. Proper use

The equipment you have purchased is designed to pump water with a maximum temperature of 35 °C. This equipment must never be used for other liquids, especially engine fuels, cleaning agents and other chemically-based products! Installed in a shaft, the equipment provides protection from flooding.

However, it can be used wherever you want to move water, e.g. in the house, in the garden, and for many other applications. The equipment must not be used to operate swimming pools!

If you want to use the equipment in bodies of water with a natural, muddy bottom, place the equipment in a slightly elevated position, e.g. on bricks.

The equipment is not designed for continuous operation, e.g. as a circulating pump in a pond. In this case the equipment's anticipated life will be greatly shortened because the equipment was not designed for continuous loading.

The equipment is to be used only for its prescribed purpose. Any other use is deemed to be a case of misuse. The user / operator and not the manufacturer will be liable for any damage or injuries of any kind caused as a result of this.

Please note that our equipment has not been designed for use in commercial, trade or industrial applications. Our warranty will be voided if the

machine is used in commercial, trade or industrial businesses or for equivalent purposes.

4. Technical data

Mains connection	230V ~ 50 Hz
Power rating	350 W
Max. pumping rate	7,000 l/h
Max. delivery head	5 m
Max. immersion depth	5 m
Max. water temperature	35 °C
Hose connection	1 1/2" female thread
Max. size of foreign bodies:	Ø 30 mm
Switching point height: ON	max. approx. 50 cm
Switching point height: OFF	min. approx. 5 cm

5. Before putting the equipment into operation

5.1 Installation

The equipment can be installed either:

- Stationary with rigid tubing
- or
- Stationary with a flexible hose line

Note:

The maximum pumping rate is possible only with the largest possible line diameter; if smaller hoses or tubes are connected, the pumping rate will be reduced. If the universal hose connection (Fig. 1/Item 2) is used, it should be shortened (as shown in Fig. 2) to the connection actually used in order not to reduce the pumping rate unnecessarily. Flexible hoses must be fastened to the universal hose connection with a hose clip (not included in the scope of supply).

Note!

When installing, never hang the equipment by the discharge line or by the power cable. The equipment must be hung up with the provided carry handle or it must rest on the bottom of the shaft. To ensure that the equipment works properly, the bottom of the shaft always must be free of sludge and other accumulations of dirt. If the water level is too low, the sludge in the shaft can quickly dry out and hinder the equipment from starting. It is necessary therefore to check the equipment regularly (carry out trial start-ups).

Note:

The pump shaft should measure at least 40 x 40 x 50 cm so that the floating switch can move freely.

5.2 Mains connection

The equipment you have purchased comes with an earthing-pin plug. The equipment is designed for connection to a socket outlet with earthing contact for 230 V ~ 50 Hz. Make sure that the socket-outlet is sufficiently fused (at least 6 A) and in good working order. Insert the power plug in the socket-outlet and the equipment is ready for operation.

Important!

To rule out danger, this work must be left strictly to a specialist electrician or Customer Service.

6. Operation

You can put the equipment into operation after you have thoroughly read the installation and operating instructions. Pay attention to the following points:

- Make sure that the equipment is set up securely.
- Check that the discharge line is fitted correctly.
- Make sure that the electrical connection is 230 V ~ 50 Hz.
- Check that the electrical socket-outlet is in good working order.
- Make sure that no moisture or water can ever reach the power connection.
- Make sure that the equipment does not run dry.

Setting the ON/OFF switching point:

The ON/OFF switching point of the floating switch can be adjusted by shifting the floating switch in the floating switch notched holder. Check the following points before putting the equipment into operation:

- The floating switch must be fitted so that the switching point height: ON and the switch point height: OFF can be reached easily and with little force. Check this by placing the equipment in a container filled with water and carefully raising and lowering the floating switch with your hand. You can then see whether the equipment switches on and off.
- Make sure that the distance between the floating switch head and the cable holder is not too small. If the distance is too small, there is no guarantee that the equipment will work correctly.
- When adjusting the floating switch, make sure that the floating switch does not touch the bottom before the equipment is switched off. Important! Risk of dry running.

GB

7. Replacing the power cable

If the power cable for this equipment is damaged, it must be replaced by the manufacturer or its after-sales service or similarly trained personnel to avoid danger.

8. Cleaning, maintenance and ordering of spare parts

Important!

- Unplug the power plug prior to any maintenance work.
- For mobile applications, the equipment should be cleaned with clear water after every usage.
- For stationary installation, it is recommended that you check the floating switch for proper functioning every three months.
- Use a water jet to remove any lint or fibrous particles that may have become trapped in the housing.
- Remove sludge from the shaft bottom and clean the shaft walls every 3 months.
- Use clear water to remove deposits from the floating switch.

8.1 Cleaning the paddle wheel

If a lot of deposits collect in the housing, the bottom part of the equipment must be dismantled as follows:

1. Disconnect the intake cage from the housing.
2. Clean the paddle wheel with clear water.

Important! Do not put down or rest the equipment on the paddle wheel!

3. Assemble in reverse order.

8.2 Maintenance

There are no parts inside the equipment which require additional maintenance.

8.3 Ordering replacement parts:

Please quote the following data when ordering replacement parts:

- Type of machine
- Article number of the machine
- Identification number of the machine
- Replacement part number of the part required

For our latest prices and information please go to www.isc-gmbh.info

9. Disposal and recycling

The unit is supplied in packaging to prevent its being damaged in transit. This packaging is raw material and can therefore be reused or can be returned to the raw material system.

The unit and its accessories are made of various types of material, such as metal and plastic. Defective components must be disposed of as special waste. Ask your dealer or your local council.

10. Troubleshooting guide

Faults	Cause	Remedy
The equipment does not start	<ul style="list-style-type: none"> - Power supply not connected - Floating switch does trigger 	<ul style="list-style-type: none"> - Check power supply - Raise position of floating switch
The equipment does not pump	<ul style="list-style-type: none"> - Intake sieve clogged - Discharge hose kinked 	<ul style="list-style-type: none"> - Clean intake sieve with water jet - Unkink the hose
The equipment does not cut out	<ul style="list-style-type: none"> - Floating switch cannot sink 	<ul style="list-style-type: none"> - Place equipment correctly on shaft bottom
Insufficient pumping rate	<ul style="list-style-type: none"> - Intake sieve clogged - Performance reduced due to heavily contaminated and abrasive water impurities 	<ul style="list-style-type: none"> - Clean intake sieve - Clean equipment and replace wear parts
The equipment switches off after briefly running	<ul style="list-style-type: none"> - Motor circuit-breaker switches the equipment off due to excessive water contamination - Water temperature too high; motor circuit-breaker switches the equipment off 	<ul style="list-style-type: none"> - Unplug power plug and clean equipment and shaft - Ensure that maximum permissible water temperature (35 °C) is not exceeded

F**⚠ Attention !**

Lors de l'utilisation d'appareils, il faut respecter certaines mesures de sécurité afin d'éviter des blessures et dommages. Veuillez donc lire attentivement ce mode d'emploi. Conservez-le bien de façon à pouvoir disposer à tout moment de ces informations. Si l'appareil doit être remis à d'autres personnes, remettez-leur aussi ce mode d'emploi. Nous déclinons toute responsabilité pour les accidents et dommages dus au non-respect de ce mode d'emploi et des consignes de sécurité.

1. Consignes de sécurité**⚠ Attention !**

Sur des eaux dormantes, des pièces d'eau de jardin et des piscines et dans leur proximité, il est uniquement autorisé d'utiliser l'appareil avec un disjoncteur à courant de défaut dont le courant nominal déclencheur ne dépasse pas 30 mA (conformément à VDE 0100, parties 702 et 738).

L'appareil ne convient pas à l'emploi dans les piscines, les pataugeoires de tous genres et toutes autres pièces d'eaux dans lesquelles des personnes ou des animaux peuvent se trouver pendant son fonctionnement. Il est interdit de faire fonctionner l'appareil pendant la présence de personnes ou d'animaux dans la zone dangereuse. Consultez votre spécialiste en électricité!

Cet appareil ne convient pas aux personnes (y compris les enfants) qui en raison de leurs capacités physiques, sensorielles ou intellectuelles ou leur manque d'expérience et/ou de connaissances ne peuvent pas l'utiliser de manière sûre, à moins d'être surveillées et de recevoir les instructions relatives à l'utilisation de l'appareil par une personne responsable de leur sécurité. Surveillez les enfants pour vous assurer qu'ils ne jouent pas avec l'appareil.

Attention!

- Avant de mettre l'appareil en service, faites vérifier par un(e) spécialiste si
 - la mise à la terre
 - la mise au neutre
 - la protection contre les courants de courts-circuits
 satisfont bien aux prescriptions de sécurité des distributeurs d'énergie et fonctionnent bien irréprochablement.

- Les connecteurs enfichables électriques doivent être préservés de l'humidité.
- En cas de risques d'inondation, placez les connecteurs enfichables dans un endroit à l'abri des inondations.
- Il faut éviter à tout prix de refouler des liquides agressifs ainsi que des substances abrasives (à effet de gel lubrifiant).
- Protégez l'appareil du gel.
- Protégez l'appareil contre le fonctionnement à sec.
- Il faut interdire l'accès aux enfants par des mesures adéquates.

⚠ AVERTISSEMENT !

Veuillez lire toutes les consignes de sécurité et instructions.

Tout non-respect des consignes de sécurité et instructions peut provoquer une décharge électrique, un incendie et/ou des blessures graves.

Conservez toutes les consignes de sécurité et instructions pour une consultation ultérieure.

2. Description de l'appareil (figure 1)

1. Poignée
2. Raccord de tuyau universel
3. Panier d'aspiration
4. Interrupteur à flotteur

3. Utilisation conforme à l'affectation

L'appareil que vous venez d'acheter est destiné au refoulement de l'eau à une température maximale de 35° C. Cet appareil ne doit pas être utilisé pour d'autres liquides, en particulier pas pour carburants pour moteurs, produits nettoyants et autres produits chimiques ! Monté dans une cuve, l'appareil est en sécurité contre les inondations. Il peut être également employé partout où l'on a besoin de transporter de l'eau, par exemple à la maison, dans le jardin et bien d'autres applications encore. Il est interdit d'utiliser l'appareil pour exploiter des bassins de piscine !

Lorsque vous employez l'appareil dans des eaux comprenant naturellement un fond boueux, placez l'appareil en le relevant légèrement, par exemple, sur des briques.

L'appareil ne convient pas à une utilisation continue, par exemple comme pompe de circulation dans une pièce d'eau. La durée de vie attendue de l'appareil

serait alors essentiellement raccourcie, étant donné que l'appareil n'est pas construit pour une charge permanente.

La machine doit exclusivement être employée conformément à son affectation. Chaque utilisation allant au-delà de cette affectation est considérée comme non conforme. Pour les dommages en résultant ou les blessures de tout genre, le producteur décline toute responsabilité et l'opérateur/l'exploitant est responsable.

Veillez au fait que nos appareils, conformément à leur affectation, n'ont pas été construits, pour être utilisés dans un environnement professionnel, industriel ou artisanal. Nous déclinons toute responsabilité si l'appareil est utilisé professionnellement, artisanalement ou dans des sociétés industrielles, tout comme pour toute activité équivalente.

4. Données techniques

Branchement secteur	230V ~50 Hz
Puissance absorbée	350 watts
Refoulement maxi.	7.000 l/h
Hauteur manométrique maxi.	5 m
Profondeur d'immersion maxi.	5 m
Température de l'eau maxi.	35°C
Raccord de tuyau flexible	1 1/2" filet int.
Corps étranger maxi.:	Ø 30 mm
Hauteur de point de commutation: MARCHE	max. env. 50 cm
Hauteur de point de commutation : ARRET	min. env. 5 cm

5. Avant la mise en service

5.1 L'installation

L'installation de l'appareil se fait soit:

- fixe avec une tuyauterie fixe
- ou
- fixe avec une conduite souple

Remarque:

La quantité de refoulement maximale peut uniquement être atteinte avec le plus grand diamètre de conduite possible, si l'on raccorde de petits tuyaux ou conduites, le refoulement est réduit. Si

vous utilisez le raccord flexible universel (fig. 1/pos. 2), celui-ci doit donc être coupé comme indiqué en fig. 2 jusqu'au raccord utilisé pour ne pas réduire inutilement la quantité de refoulement. Fixez les conduites flexibles avec un collier de serrage (non compris dans la livraison) au niveau du raccord flexible universel.

A respecter!

Lors de l'installation, faites attention à ne jamais suspendre l'appareil librement à la conduite de pression ni à le monter à un câble électrique. L'appareil doit être suspendu à la poignée prévue à cet effet ou être placé sur le fond de la cuve. Dans le but de garantir un fonctionnement irréprochable de l'appareil, le fond de la cuve doit toujours être exempt de boue ou d'autres impuretés. Lorsque le niveau de l'eau est trop faible, la boue qui se trouve dans la cuve peut rapidement sécher, ce qui est un obstacle au bon démarrage de l'appareil. Raison pour laquelle il est nécessaire de contrôler l'appareil régulièrement (en effectuant des essais de démarrage).

Remarque:

Le puits de pompe doit au moins mesurer 40 x 40 x 50 cm pour que l'interrupteur à flotteur puisse se mouvoir librement.

5.2. Branchement secteur

Votre appareil est déjà pourvu d'une fiche à contact de protection. L'appareil est destiné à être raccordé à une prise de courant de sécurité 230 V ~ 50 Hz. Assurez-vous que la prise de courant est suffisamment protégée (mini. 6 A), et est dans un état irréprochable. Engagez la fiche secteur dans la prise de courant et l'appareil est prêt au fonctionnement.

Attention!

Ce travail doit uniquement être effectué par un spécialiste électricien ou du service après-vente afin d'éviter tout risque.

6. Commande

Après avoir lu attentivement les présentes instructions d'installation et de service, vous pouvez mettre l'appareil en service en respectant les points suivants:

- Vérifiez que l'appareil est placé de manière sûre.
- Vérifiez que la conduite de pression est montée dans les règles de l'art.
- Assurez-vous que l'alimentation électrique est de 230 V ~ 50 Hz.

F

- Vérifiez que la prise de courant électrique est en bon état.
- Assurez-vous que l'humidité ou l'eau n'entre jamais en contact avec le branchement secteur.
- Assurez-vous que l'appareil fonctionne à sec.

Réglage du point de contact de mise en / hors circuit :

Le point de contact de mise en / hors circuit de l'interrupteur à flotteur peut être réglé par déplacement de l'interrupteur à flotteur dans son support. Avant la mise en service, vérifiez les points suivants:

- L'interrupteur à flotteur doit être fixé pour que la hauteur de point de commutation : MARCHÉ et la hauteur de point de commutation : ARRÊT puissent être atteintes facilement et avec peu d'efforts. Vérifiez ce point en plaçant l'appareil dans un récipient, rempli d'eau, et levez l'interrupteur à flotteur précautionneusement avec la main puis abaissez-le à nouveau. Vous pouvez voir si l'appareil se met en ou hors circuit.
- Veillez également à ce que l'écart entre la tête du flotteur et le support de câble ne soit pas trop faible. En cas d'écart trop faible, un fonctionnement irréprochable n'est pas garanti.
- Veillez lors du réglage de l'interrupteur à flotteur que ce dernier ne touche pas le fond avant la mise hors service de l'appareil. Attention ! Risque de fonctionnement à sec.

7. Remplacement de la ligne de raccordement réseau

Si la ligne de raccordement réseau de cet appareil est endommagée, il faut la faire remplacer par le producteur ou son service après-vente ou par une personne de qualification semblable afin d'éviter tout risque.

8. Nettoyage, maintenance et commande de pièces de rechange**Attention!**

Avant chaque travail de maintenance, débranchez la prise secteur.

Lorsque vous l'utilisez en la transportant, nettoyez l'appareil après chaque emploi avec de l'eau claire. En cas d'installation fixe, il est recommandé de contrôler tous les 3 mois la fonction de l'interrupteur à flotteur.

Éliminez les particules de peluches et fibres

14

éventuellement déposées dans le boîtier à l'aide d'un jet d'eau.

Tous les 3 mois, débarrassez le fond de la boue et nettoyez également les parois de la cuve.

Éliminer les dépôts de l'interrupteur à flotteur avec de l'eau claire.

8.1 Nettoyage de la roue à aubes

En cas de dépôt trop important dans le boîtier, la partie inférieure de l'appareil doit être démontée comme suit:

1. Détachez le panier d'aspiration du boîtier.
2. Nettoyez la roue à aubes avec de l'eau claire.

Attention! Ne pas poser ou étayer l'appareil sur la roue à aubes !

3. Le montage est effectué dans l'ordre inverse des étapes.

8.2 Maintenance

Aucune pièce à l'intérieur de l'appareil n'a besoin de maintenance.

8.3 Commande de pièces de rechange :

Pour les commandes de pièces de rechange, veuillez indiquer les références suivantes:

- Type de l'appareil
 - No. d'article de l'appareil
 - No. d'identification de l'appareil
 - No. de pièce de rechange de la pièce requise
- Vous trouverez les prix et informations actuelles à l'adresse www.isc-gmbh.info

9. Mise au rebut et recyclage

L'appareil se trouve dans un emballage permettant d'éviter les dommages dus au transport. Cet emballage est une matière première et peut donc être réutilisé ultérieurement ou être réintroduit dans le circuit des matières premières.

L'appareil et ses accessoires sont en matériaux divers, comme par ex. des métaux et matières plastiques. Éliminez les composants défectueux dans les systèmes d'élimination des déchets spéciaux. Renseignez-vous dans un commerce spécialisé ou auprès de l'administration de votre commune !

10. Plan de recherche des erreurs

Dérangements	Origines	Remède
L'appareil ne démarre pas	<ul style="list-style-type: none"> - Tension secteur manque - Interrupteur à flotteur ne commute pas 	<ul style="list-style-type: none"> - Vérifier la tension secteur - Placer l'interrupteur à flotteur dans une position plus élevée
L'appareil ne refoule pas	<ul style="list-style-type: none"> - Filtre d'entrée bouché - Tuyau de refoulement flambé 	<ul style="list-style-type: none"> - Nettoyer le filtre d'entrée au jet d'eau - Défaire le point de pliage
L'appareil ne se met pas hors circuit	<ul style="list-style-type: none"> - L'interrupteur à flotteur ne peut pas s'abaisser 	<ul style="list-style-type: none"> - Monter correctement l'appareil sur le fond de la cuve
Refoulement insuffisant	<ul style="list-style-type: none"> - Filtre d'entrée bouché - Puissance diminuée par des produits mélangés à l'eau très encrassés et graissants 	<ul style="list-style-type: none"> - Nettoyer le filtre d'entrée - Nettoyer l'appareil et remplacer les pièces d'usure
L'appareil se déconnecte après une brève durée de fonctionnement	<ul style="list-style-type: none"> - La protection du moteur déconnecte l'appareil à cause d'un trop grand encrassement de l'eau - Température de l'eau trop élevée, la protection du moteur déconnecte 	<ul style="list-style-type: none"> - Débrancher la prise secteur et nettoyez l'appareil ainsi que la cuve - Veillez à la température maximale de l'eau de 35° C!

**⚠ Attenzione!**

Nell'usare gli apparecchi si devono rispettare diverse avvertenze di sicurezza per evitare lesioni e danni. Quindi leggete attentamente queste istruzioni per l'uso. Conservatele bene per avere a disposizione le informazioni in qualsiasi momento. Se date l'apparecchio ad altre persone consegnate loro queste istruzioni per l'uso insieme all'apparecchio! Non ci assumiamo alcuna responsabilità per incidenti o danni causati dal mancato rispetto di queste istruzioni e delle avvertenze di sicurezza.

1. Avvertenze di sicurezza**⚠ Attenzione!**

Nel caso di stagni, laghetti di giardini o piccole vasche e nelle loro vicinanze l'uso dell'apparecchio è consentito solo con interruttore di sicurezza per correnti di guasto con una corrente nominale di intervento fino a 30 mA (secondo la norma VDE 0100 parte 702 e parte 738).

L'apparecchio non è adatto all'uso in piscine, piscine per bambini di ogni tipo e vasche in cui possano essere presenti persone o animali mentre essa è in funzione. È vietato l'uso dell'apparecchio in presenza di persone o animali nella zona di pericolo. Rivolgetevi al vostro elettricista specializzato!

Questo apparecchio non è destinato ad essere usato da persone (bambini compresi) con capacità fisiche, sensoriali o mentali limitate o che manchino di esperienza e/o conoscenze, a meno che non vengano sorvegliati da una persona responsabile per la loro sicurezza o abbiano ricevuto da essa istruzioni su come usare l'apparecchio. I bambini devono essere sorvegliati per assicurarsi che non giochino con l'apparecchio.

Attenzione!

- Prima di mettere in funzione una nuova pompa per acque reflue fate controllare da uno specialista che
 - la messa a terra,
 - la messa a terra del neutro e
 - il circuito di sicurezza per correnti di guasto corrispondano alle norme di sicurezza dell'ente responsabile della fornitura di energia elettrica e funzionino in modo corretto.
- I collegamenti elettrici ad innesto devono essere protetti dall'umidità.
- In caso di pericolo di inondazioni collocate i

collegamenti ad innesto in un'area che non ne venga interessata.

- Si deve comunque evitare in ogni caso di convogliare liquidi aggressivi e sostanze abrasive.
- L'apparecchio deve essere protetto dal gelo.
- L'apparecchio deve essere protetto da un funzionamento a secco.
- Adottate misure atte a tenere l'apparecchio lontano dalla portata dei bambini.

2. Descrizione dell'apparecchio (Fig. 1)

1. Impugnatura
2. Attacco universale del tubo flessibile
3. Griglia di aspirazione
4. Interruttore a galleggiante

3. Utilizzo proprio

L'apparecchio che avete acquistato è destinato a convogliare acqua con una temperatura massima di 35° C. L'apparecchio non deve essere assolutamente usato per altri liquidi, in particolare se si tratta di carburanti per motori, detersivi ed altri prodotti chimici! Se montato in un punto basso, l'apparecchio protegge dalle inondazioni. Il suo impiego è però possibile ovunque si debba pompare dell'acqua, per es. in casa, nel giardinaggio e in molti altri settori. L'apparecchio non deve essere usato nel caso di vasche di piscine!

Per usare l'apparecchio in acqua con fondo naturale e fangoso, mettetelo in un posto un po' sollevato, per es. su dei mattoni.

L'apparecchio non è adatto per l'uso continuo, per es. come pompa di circolazione nel laghetto. La durata utile prevista dell'apparecchio si ridurrà notevolmente, poiché l'apparecchio non è stato costruito per una sollecitazione continua.

L'apparecchio deve venire usato solamente per lo scopo a cui è destinato. Ogni altro tipo di uso che esuli da quello previsto non è un uso conforme. L'utilizzatore/l'operatore, e non il costruttore, è responsabile dei danni e delle lesioni di ogni tipo che ne risultino.



Tenete presente che i nostri apparecchi non sono stati costruiti per l'impiego professionale, artigianale o industriale. Non ci assumiamo alcuna garanzia quando l'apparecchio viene usato in imprese commerciali, artigianali o industriali, o in attività equivalenti.

4. Caratteristiche tecniche

Allacciamento alla rete	230V ~ 50 Hz
Potenza assorbita	350 Watt
Portata max.	7.000 l/h
Prevalenza max.	5 m
Profondità di immersione max.	5 m
Temperatura max. dell'acqua	35°C
Attacco del tubo flessibile	1 1/2" (filetto interno)
Corpi estranei max.	Ø 30 mm
Altezza del punto di commutazione ON	max. ca. 50 cm
Altezza del punto di commutazione OFF	min. ca. 5 cm

5. Prima della messa in esercizio

5.1 L'installazione

L'installazione dell'apparecchio viene effettuata o

- in modo fisso con tubazione rigida
-
- in modo fisso con tubazione flessibile

Avvertenza

La portata max. si raggiunge soltanto con un diametro max. della tubazione, collegando tubazioni e tubi flessibili più piccoli si riduce la portata. Usando l'attacco universale del tubo flessibile (Fig. 1/Pos. 2) esso dovrebbe essere accorciato fino all'attacco usato come mostrato nella Fig. 2 per non ridurre la portata senza motivo. Tubazioni flessibili devono essere fissate con una fascetta (non compresa nella fornitura) all'attacco universale del tubo flessibile.

Da osservare!

Durante l'installazione fate attenzione a non montare mai l'apparecchio appeso al tubo di mandata o al cavo della corrente. L'apparecchio deve essere agganciato alla maniglia prevista o deve essere appoggiata sul fondo del pozzo. Per garantire un perfetto funzionamento dell'apparecchio, il fondo del pozzo deve essere sempre libero da fango o da altro

sporco. In caso di un livello d'acqua insufficiente, il fango nel pozzo può asciugarsi rapidamente e impedire all'apparecchio di avviarsi. Perciò è necessario controllare regolarmente l'apparecchio (eseguite tentativi di avviamento).

Avvertenza

Il pozzetto della pompa deve avere dimensioni di almeno 40 x 40 x 50 cm perché l'interruttore a galleggiante possa muoversi liberamente.

5.2 Collegamento alla rete

L'apparecchio da voi acquistato è già dotato di una spina con messa a terra. L'apparecchio è concepito per essere collegato ad una presa di corrente con messa a terra da 230 V ~ 50 Hz. Assicuratevi che la presa di corrente sia sufficientemente protetta (almeno 6 A) ed in perfetto stato. Inserite la spina nella presa di corrente. In tal modo l'apparecchio è pronto all'esercizio.

Attenzione!

Al fine di evitare rischi, tale operazione deve essere eseguita da un elettricista specializzato o da un servizio di assistenza.

6. Uso

Dopo aver letto attentamente queste istruzioni di installazione ed uso, potete mettere in esercizio l'apparecchio tenendo presente i seguenti punti.

- Accertatevi che l'apparecchio sia installato in modo sicuro.
- Verificate che il tubo di mandata sia stato montato in modo corretto.
- Assicuratevi che il collegamento elettrico sia di 230 V ~ 50 Hz.
- Verificate che la presa elettrica sia in perfetto stato.
- Assicuratevi che umidità e acqua non raggiungano in nessun caso l'allacciamento alla rete.
- Evitate che l'apparecchio funzioni a secco.

Impostazione del punto di commutazione

ON/OFF:

Il punto di commutazione ON /OFF può essere impostato spostando l'interruttore a galleggiante nelle diverse posizioni. Prima della messa in esercizio controllate i seguenti punti:

- L'interruttore a galleggiante deve essere montato in modo tale che l'altezza del punto di attivazione ON e quella del punto di disattivazione OFF possano essere raggiunte facilmente e con un impiego di forza ridotto. Accertatevi



collocando l'apparecchio in un recipiente pieno d'acqua e sollevando e poi abbassando a mano con cautela l'interruttore a galleggiante. Facendo ciò potete constatare se l'apparecchio si attiva e disattiva.

- Assicuratevi anche che la distanza fra la parte superiore dell'interruttore a galleggiante ed il supporto del cavo non sia troppo ridotta. In caso di distanza insufficiente non viene garantito il perfetto funzionamento.
- Nel regolare l'interruttore a galleggiante fate attenzione che quest'ultimo non venga a contatto del fondo prima della disattivazione dell'apparecchio. Attenzione! Pericolo di funzionamento a secco.

7. Sostituzione del cavo di alimentazione

Se il cavo di alimentazione di questo apparecchio viene danneggiato deve essere sostituito dal produttore, dal suo servizio di assistenza clienti o da una persona al pari qualificata al fine di evitare pericoli.

8. Pulizia, manutenzione e ordinazione dei pezzi di ricambio

Attenzione!

- Prima di ogni lavoro di manutenzione staccate la spina dalla presa di corrente.
- In caso di impiego mobile, l'apparecchio deve ogni volta essere lavato con acqua pulita dopo l'uso.
- In caso di un utilizzo fisso si consiglia di controllare il funzionamento dell'interruttore a galleggiante ogni 3 mesi.
- Togliete con un getto d'acqua filetti, peluzzi e particelle fibrose che si siano eventualmente depositati nella carcassa.
- Ogni 3 mesi toglie il fango dal fondo del vano in cui si trova la pompa e pulite anche le pareti.
- Pulite l'interruttore a galleggiante e liberatelo dai depositi.

8.1 Pulizia della ruota a pale

In caso di depositi eccessivi nella carcassa è necessario smontare la parte inferiore dell'apparecchio nel modo seguente.

1. Togliete la griglia dalla carcassa .
2. Pulite la ruota a pale con acqua pulita.

Attenzione! Non mettete o appoggiate

- l'apparecchio sulla ruota a pale!
3. L'assemblaggio avviene nell'ordine inverso.

8.2 Manutenzione

All'interno dell'apparecchio non si trovano altre parti sottoposte ad una manutenzione qualsiasi.

8.3 Ordinazione di pezzi di ricambio:

Volendo commissionare dei pezzi di ricambio, si dovrebbe dichiarare quanto segue:

- modello dell'apparecchio
- numero dell'articolo dell'apparecchio
- numero d'ident. dell'apparecchio
- numero del pezzo di ricambio del ricambio necessitato.

Per i prezzi e le informazioni attuali si veda www.isc-gmbh.info

9. Smaltimento e riciclaggio

L'apparecchio si trova in una confezione per evitare i danni dovuti al trasporto. Questo imballaggio rappresenta una materia prima e può perciò essere utilizzato di nuovo o riciclato.

L'apparecchio e i suoi accessori sono fatti di materiali diversi, per es. metallo e plastica.

Consegnate i pezzi difettosi allo smaltimento di rifiuti speciali. Per informazioni rivolgetevi ad un negozio specializzato o all'amministrazione comunale!



10. Tabella per l'eliminazione delle anomalie

Anomalie	Cause	Rimedio
Il motore non si avvia	<ul style="list-style-type: none"> - Manca la tensione di rete - L'interruttore a galleggiante non funziona 	<ul style="list-style-type: none"> - Controllate la tensione di rete - Portate l'interruttore a galleggiante in una posizione più elevata
L'apparecchio non convoglia	<ul style="list-style-type: none"> - Filtro in entrata ostruito - Tubo di mandata piegato 	<ul style="list-style-type: none"> - Pulite con un getto d'acqua il filtro in entrata - Eliminate la piega
La pompa non si disinserisce	<ul style="list-style-type: none"> - L'interruttore a galleggiante non può abbassarsi 	<ul style="list-style-type: none"> - Installate bene l'apparecchio sul fondo del pozzo
Portata insufficiente	<ul style="list-style-type: none"> - Filtro in entrata ostruito - Prestazioni ridotte a causa di impurità e corpi estranei abrasivi nell'acqua 	<ul style="list-style-type: none"> - Pulite il filtro in entrata - Pulite l'apparecchio e sostituite le parti usurate
La pompa si spegne dopo un breve periodo di esercizio	<ul style="list-style-type: none"> - Il salvamotore spegne l'apparecchio a causa del notevole sporco presente nell'acqua - Temperatura dell'acqua troppo alta, il salvamotore spegne l'apparecchio 	<ul style="list-style-type: none"> - Staccate la spina e pulite l'apparecchio e il pozzo - Tenete presente la temperatura massima dell'acqua di 35°C!

DK/N

⚠️ Vigtigt!

Ved brug af el-værktøj er der visse sikkerhedsforanstaltninger, der skal respekteres for at undgå skader på personer og materiel. Læs derfor betjeningsvejledningen grundigt igennem. Opbevar vejledningen et praktisk sted, så du altid kan tage den frem efter behov. Husk at lade betjeningsvejledningen følge med maskinen, hvis du overdrager den til andre!

Vi fraskriver os ethvert ansvar for skader på personer eller materiel, som måtte opstå som følge af, at anvisningerne i denne betjeningsvejledning, navnlig vedrørende sikkerhed, tilsidesættes.

1. Sikkerhedsanvisninger**Forsigtig!**

Til stillestående vand, have- og badedamme er brug af pumpen kun tilladt med fejlstrømsrelæ med en udløsende mærkestrøm på op til 30 mA (i henhold til VDE 0100 del 702 og 738).

Pumpen egner sig ikke til brug til svømmebassiner, søppebassiner o.lign. eller andre vandreservoarer, hvor der kan opholde sig personer eller dyr i vandet, mens pumpen arbejder. Det er forbudt at lade pumpen køre, hvis der befinder sig personer eller dyr i fareområdet. Spørg din elektriker!

Maskinen må ikke betjenes af personer (inkl. børn) med begrænsede fysiske eller sensoriske færdigheder, eller personer, der ikke er i psykisk balance. Manglende erfaring og kendskab til maskinens anvendelse fratager ligeledes en person retten til at arbejde med maskinen, med mindre arbejdet sker under opsyn eller efter grundig instruktion. Pas på, at børn ikke leger med maskinen.

Vigtigt!

- Før du tager pumpen i brug, skal du lade en fagmand kontrollere
 - jording
 - nulling
 - fejlstrømsrelæ
 Alt skal fungere korrekt og være i overensstemmelse med forsyningsvirksomhedens sikkerhedsforskrifter.
- De elektriske stikforbindelser skal beskyttes mod fugt.
- Ved fare for oversvømmelse skal stikforbindelserne anbringes i vandsikkert område.
- Pumpning af aggressive væsker og pumpning af

abrasive (smøregel-virkende) stoffer må ikke finde sted.

- Pumpen skal beskyttes mod frost.
- Pumpen skal beskyttes mod tørløb.
- Sørg for, at børn ikke kan få adgang til apparaturet.

2. Oversigt over maskinen (fig. 1)

1. Håndtag
2. Universal-slangetilslutning
3. Indsugningskurv
4. Svømmekobler

3. Formålsbestemt anvendelse

Pumpen er beregnet til pumpning af vand med en maksimal temperatur på 35° C. Pumpen må ikke anvendes til andre flydende medier, navnlig ikke motorbrændstof, rengøringsmiddel eller øvrige kemiske produkter! Indbygget i en sump giver pumpen sikkerhed mod oversvømmelser. Men den finder også anvendelse alle steder, hvor vand skal transporteres fra et sted til et andet, f.eks. i husholdninger, haver osv. Pumpen må ikke anvendes til svømmebassiner.

Anvendes pumpen til vand med en naturlig, mudret bund skal pumpen opstilles en anelse forhøjet, f.eks. oven på mursten.

Pumpen er ikke beregnet til vedvarende brug, f.eks. som cirkulationspumpe i havedamme. Det ville reducere pumpens forventede levetid markant, da den ikke er konstrueret til at modstå konstant belastning.

Saven må kun anvendes i overensstemmelse med dens tiltænkte formål. Enhver anden form for anvendelse er ikke tilladt. Vi fraskriver os ethvert ansvar for skader, det være sig på personer eller materiel, som måtte opstå som følge af, at maskinen ikke er blevet anvendt korrekt. Ansaret bæres alene af brugeren/ejeren.

Bemærk, at vore produkter ikke er konstrueret til erhvervsmæssig, håndværksmæssig eller industriel brug. Vi fraskriver os ethvert ansvar, såfremt produktet anvendes i erhvervsmæssigt, håndværksmæssigt, industrielt eller lignende øjemed.

4. Tekniske data

Nettilslutning	230V ~50 Hz
Optagen effekt	350 watt
Ydelse maks.	7.000 l/h
Pumpehøjde maks.	5 m
Nedsænkingsdybde maks.	5 m
Vandtemperatur maks.	35°C
Slangetilslutning	1 1/2" IG
Fremmedlegemer maks.:	Ø 30 mm
Højde for koblingspunkt: TIL	Maks. ca. 50 cm
Højde for koblingspunkt: FRA	Min. ca. 5 cm

5. Før ibrugtagning

5.1 Installation

Pumpen kan installeres på to måder:

- Stationært med fast rørledning eller
- stationært med fleksibel slangeledning

Bemærk:

Den maksimale ydelse nås kun med den størstmulige ledningsdiameter, ved tilslutning af mindre slanger eller ledninger reduceres ydelsen. Benyttes universal-slangetilslutningen (fig. 1/pos. 2), skal denne derfor afpasses efter den anvendte tilslutning, som vist på fig. 2, så ydelsen ikke reduceres unødigt. Fleksible slangeledninger fastgøres til universal-slangetilslutningen med et slangespænde (følger ikke med).

Vigtigt!

Pumpen må ikke installeres frithængende på trykledningen eller strømkablet. Pumpen skal hænges op på bæregrebet eller ligge på bunden af sumpen. For at sikre, at pumpen fungerer fejlfrit, skal bunden af sumpen holdes fri for slam og andre urenheder. Hvis vandspejlet bliver for lavt, kan slam, som befinder sig i pumpeumpen, hurtigt tørre ind og hindre pumpen i at starte. Pumpen skal derfor regelmæssigt efterses (foretag starttests).

Bemærk:

Pumpeumpen skal som et minimum have målene 40 x 40 x 50 cm, så svømmekobleren kan bevæge sig frit.

5.2 Nettilslutning

Pumpen er allerede forsynet med et beskyttelseskontakt-stik ved levering. Pumpen er konstrueret for tilslutning til en forskriftsmæssigt isoleret jordkontakt med 230 V ~ 50 Hz. Forvis dig om, at stikdåsen er tilstrækkeligt sikret (min. 6 A) og i øvrigt er i orden. Sæt netstikket i stikdåsen. Pumpen er nu klar til drift.

Vigtigt!

Dette arbejde skal af sikkerhedsgrunde udføres af en fagmand inden for elektroteknik eller af kundeservice.

6. Betjening

Når du har læst installations- og betjeningsvejledningen, kan du tage pumpen i brug, idet du er opmærksom på nedenstående anvisninger.

- Kontroller, at pumpen er opstillet sikkert.
- Kontroller, at trykledningen er placeret korrekt.
- Kontroller, at den elektriske tilslutning udgør 230 V ~ 50 Hz.
- Kontroller, at den elektriske stikdåse er i ordentlig stand.
- Sørg for, at der ikke kan komme fugt eller vand til nettilslutningen.
- Undgå, at pumpen løber tør.

Indstilling af Til/Fra-koblingspunkt:

Svømmekoblerens til- og frakoblingspunkt kan indstilles ved at flytte svømmekobleren.

Før idriftsættelse skal følgende kontrolleres:

- Svømmekobleren skal være anbragt således, at koblingspunkthøjden: TIL og koblingspunkthøjden: FRA kan nås nemt og uden kraftanstrengelse. Afprøv dette, idet du stiller pumpen i et kar fyldt med vand og forsigtigt løfter op i svømmekobleren med hånden, og herefter sænker den ned igen. Så kan du se, om pumpen tænder og slukker, som den skal.
- Afstanden mellem hovedet på svømmekobleren og kabelholderen må ikke være for kort. Er afstanden for kort, er en fejlfri funktionsevne ikke garanteret.
- Når du indstiller svømmekobleren, skal du passe på, at svømmekobleren ikke berører jorden, før pumpen slukker. Vigtigt! Fare for tørløb.

DK/N

7. Udskiftning af nettilslutningsledning

Hvis produktets nettilslutningsledning beskadiges, skal den skiftes ud af producenten eller dennes kundeservice eller af person med lignende kvalifikationer for at undgå fare for personskade.

8. Rengøring, vedligeholdelse og reservedelsbestilling

Vigtigt!

- Træk stikket ud af stikkontakten inden vedligeholdelse.
- Ved mobil anvendelse skal pumpen rengøres med klart vand hver gang efter brug.
- Ved stationær installation anbefales det at afprøve svømmekoblerens funktion hver 3. måned.
- Frug, trævler og andre restpartikler, som har sat sig fast i pumpehuset, fjernes med en vandstråle.
- Hver 3. måned skal bunden af sumpen befries for slam, ligesom også væggene skal rengøres.
- Aflejringer på svømmekobleren fjernes med klart vand.

8.1 Rengøring af skovlhjul

Ved for kraftig aflejring i huset skal pumpens nederste del skilles ad som følger:

1. Frigør indsugningskurven fra huset.
2. Rengør skovlhjulet med klart vand.

Vigtigt! Pumpen må ikke henstilles eller støttes af på skovlhjulet!

3. Samling sker tilsvarende i modsat rækkefølge.

8.2 Vedligeholdelse

Der findes ikke yderligere dele, som skal vedligeholdes inde i maskinen.

8.3 Reservedelsbestilling:

Ved bestilling af reservedele skal følgende oplyses:

- Savens type.
- Savens artikelnummer.
- Savens identifikationsnummer.
- Nummeret på den nødvendige reservedel.

Aktuelle priser og øvrige oplysninger finder du på internetadressen www.isc-gmbh.info

9. Bortskaffelse og genanvendelse

Maskinen er pakket ind for at undgå transportskader. Emballagen består af råmaterialer og kan således genanvendes eller indleveres på genbrugsstation. Maskinen og dens tilbehør består af forskellige materialer, f.eks. metal og plast. Defekte komponenter skal kasseres ifølge miljøforskrifterne og må ikke smides ud som almindeligt husholdningsaffald. Hvis du er i tvivl: Spørg din forhandler, eller forhør dig hos din kommune!

10. Fejlsøgningskema

Driftsforstyrrelser	Årsager	Afhjælpning
Pumpen starter ikke	<ul style="list-style-type: none"> - Netspænding mangler - Svømmekobleren kobler ikke 	<ul style="list-style-type: none"> - Kontroller netspændingen - Bring svømmekobleren i en højere position
Pumpen pumper ikke	<ul style="list-style-type: none"> - Indtagssien er tilstoppet - Trykslangen er bøjet om 	<ul style="list-style-type: none"> - Sprøjt på indtagssien med en vandstråle - Ret slangen ud
Pumpen slukker ikke	<ul style="list-style-type: none"> - Svømmekobleren kan ikke synke ned 	<ul style="list-style-type: none"> - Stil pumpen rigtigt på bunden af sumpen
Utilstrækkelig ydelse	<ul style="list-style-type: none"> - Indtagssien er tilstoppet - Ydelsen er nedsat, p.g.a. kraftigt tilsmudsede og gelagtige vandblandinger 	<ul style="list-style-type: none"> - Rens indtagssien - Rengør pumpen, og udskift sliddelene
Pumpen kobler fra efter kort tid	<ul style="list-style-type: none"> - Motorværn slår pumpen fra p.g.a. for kraftig vandtilsmudsning - Vandtemperatur for høj, motorværn slår fra 	<ul style="list-style-type: none"> - Træk stikket du af stikkontakten, og rengør pumpen og sumpen. - Husk, at vandtemperaturen ikke må overstige 35° C!

S**⚠ Obs!**

Innan produkten kan användas måste särskilda säkerhetsanvisningar beaktas för att förhindra olyckor och skador. Läs därför noggrant igenom denna bruksanvisning. Förvara den på ett säkert ställe så att du alltid kan hitta önskad information. Om produkten ska överlåtas till andra personer måste även denna bruksanvisning medfölja. Vi övertar inget ansvar för olyckor eller skador som har uppstått om denna bruksanvisning eller säkerhetsanvisningarna åsidosätts.

1. Säkerhetsanvisningar**Varning!**

I stilla vattendrag, trädgårds- och baddammar och i deras omgivning får pumpen endast användas i kombination med en jordfelsbrytare med en utlösande märkström på max. 30 mA (enl. VDE 0100, del 702 och 738).

Pumpen är inte avsedd för användning i simbassänger, plaskdammar av olika slag eller andra vattendrag i vilka personer eller djur kan vistas medan apparaten är i drift. Pumpen får inte tas i drift medan personer eller djur befinner sig i farozonen. Fråga din elinstallatör!

Denna maskin är inte avsedd att användas av personer (inkl. barn) med begränsad fysisk, sensorisk eller mental förmåga eller bristfällig erfarenhet och/eller kunskap, såvida inte en person som ansvarar för säkerheten håller uppsikt eller ger instruktioner om korrekt användning av maskinen. Barn ska hållas under uppsikt för att säkerställa att de inte använder maskinen som leksak.

Varning!

- Innan du tar pumpen i drift måste du låta en fackman kontrollera att
 - jordningen
 - nollningen
 - jordfelsbrytaren
 fungerar på avsett vis och motsvarar säkerhetsföreskrifterna som har utgetts av energibolaget.
- Skydda elektriska stickkontakter mot väta.
- Vid risk för översvämningar måste stickkontaktarna placeras på en plats där det inte finns risk för att de översvämmas.
- Undvik tvunget att pumpa aggressiva vätskor samt abrasiva (nötande) material.
- Skydda pumpen mot frost.
- Skydda pumpen mot torrkörning.

24

- Tilltag lämpliga åtgärder för att förhindra att barn kommer åt pumpen.

⚠ VARNING!**Läs alla säkerhetsanvisningar och instruktioner.**

Försummelser vid iakttagandet av säkerhetsanvisningarna och instruktionerna kan försaka elstöt, brand och/eller svåra skador.

Förvara alla säkerhetsanvisningar och instruktioner för framtiden.**2. Beskrivning av pumpen (bild 1)**

1. Handtag
2. Universal-slanganslutning
3. Insugningslåda
4. Flottörbrytare

3. Ändamålsenlig användning

Pumpen som du har köpt är avsedd för pumpning av vatten vars max. temperatur uppgår till 35°C. Denna pump får inte användas till andra vätskor. Detta gäller särskilt för motorbränsle, rengöringsmedel eller andra kemiska produkter! Om pumpen monteras i ett schakt kan den användas som skydd mot översvämningar. Pumpen kan även användas inom alla områden där vatten måste pumpas, t ex inom hushåll, trädgård eller många andra tillämpningar. Pumpen får inte användas i simbassänger!

Om pumpen ska användas i vattendrag med naturlig, slammig botten bör pumpen placeras upphöjt från botten, t ex på tegelstenar.

Pumpen är inte avsedd för kontinuerlig användning, t ex som cirkulationspump i en damm. Detta skulle leda till en markant förkortning av pumpens avsedda livslängd eftersom pumpen inte har konstruerats för en kontinuerlig belastning.

Maskinen får endast användas till sitt avsedda ändamål. Användningar som sträcker sig utöver detta användningsområde är ej ändamålsenliga. För materialskador eller personskador som resulterar av sådan användning ansvarar användaren/operatören själv. Tillverkaren påtar sig inget ansvar.

Tänk på att våra produkter endast får användas till ändamålsenligt syfte och inte har konstruerats för yrkesmässig, hantverksmässig eller industriell användning. Vi ger därför ingen garanti om produkten ska användas inom yrkesmässiga, hantverksmässiga eller industriella verksamheter eller vid liknande aktiviteter.

4. Tekniska data

Nätanslutning	230 V ~ 50 Hz
Effektbehov	350 W
Max. kapacitet	7 000 l/h
Max. uppfordringshöjd	5 m
Max. doppningsdjup	5 m
Max. vattentemperatur	35°C
Slangkoppling	1 1/2" innergånga
Främmande partiklar max.	Ø 30 mm
Kopplingspunktshöjd TILL	max. ca 50 cm
Kopplingspunktshöjd FRÅN	min. ca 5 cm

5. Innan du använder pumpen

5.1 Installera pumpen

Pumpen kan installeras antingen

- stationärt med en fast rörledning eller
- stationärt med en flexibel slangledning

Obs!

Den maximala kapaciteten kan endast uppnås med största möjliga ledningsdiameter. Om mindre slangar eller ledningar ansluts kommer kapaciteten att reduceras. Om iniversal-slanganslutningen (bild 1/pos. 2) används, bör den kortas av till den aktuella anslutningen enligt beskrivningen i bild 2 så att kapaciteten inte reduceras i onödan. Flexibla slangledningar måste fästas vid universal-slanganslutningen med en slangklämma (medföljer ej).

Kom ihåg!

Vid installation måste man beakta att pumpen inte får monteras fritt hängande i tryckledningen eller nätkabeln. Pumpen måste hängas upp i det härför avsedda handtaget eller ställas på schaktets botten. För att garantera att pumpen fungerar på avsett vis måste schaktets botten alltid vara fri från slam eller annan smuts. Om vattennivån är för låg finns det risk för att slam som finns i schaktet snabbt torkar in och

hindrar pumpen från att starta upp. Av denna anledning är det nödvändigt att pumpen kontrolleras regelbundet (gör provstart).

Obs!

Schaktet där pumpen befinner sig bör minst uppvisa måtten 40 x 40 x 50 cm så att flottörbrytaren kan röra sig fritt.

5.2 Ansluta till elnätet

Pumpen som du har köpt är redan utrustad med en jordad stickkontakt. Pumpen är avsedd för anslutning till ett jordat stickuttag med 230 V ~ 50 Hz. Övertyga dig om att stickuttaget är anslutet till en tillräckligt dimensionerad säkring (minst 6 A) och befinner sig i intakt skick. Sätt in stickkontakten i stickuttaget. Pumpen är nu driftberedd.

Varning!

För att undvika risker får denna arbetsuppgift endast utföras av en behörig elinstallatör eller av vår kundtjänst.

6. Använda pumpen

Efter att du läst igenom installations- och bruksanvisningen noggrant kan du använda pumpen. Beakta nedanstående punkter.

- Kontrollera att pumpen har ställts säkert.
- Kontrollera att tryckledningen har monterats på föreskrivet sätt.
- Kontrollera att den elektriska anslutningen uppgår till 230 V ~ 50 Hz.
- Kontrollera att den elektriska stickkontakten är intakt.
- Se till att nätanslutningen aldrig utsätts för fukt eller vatten.
- Låt aldrig pumpen köra torrt.

Ställa in till-/från-kopplingspunkten

Du kan ställa in flottörbrytarens till-/frånkopplingspunkt genom att ändra på flottörbrytarens fixering.

Kontrollera följande punkter innan du använder pumpen:

- Flottörbrytaren måste vara placerad så att kopplingshöjden: TILL och kopplingshöjden: FRÅN kan uppnås lätt och utan mycket kraft. Kontrollera detta genom att ställa pumpen i en behållare med vatten. Lyft upp flottörbrytaren försiktigt för hand och sänk den sedan igen. Du kan därmed kontrollera om pumpen slås till resp. ifrån.
- Se även till att avståndet mellan flottörbrytarens huvud och kabelhållaren inte är för litet. Om avståndet är alltför litet är det inte säkert att flottörbrytaren kommer att fungera.
- När du ställer in flottörbrytaren måste du se till att flottörbrytaren inte rör vid botten innan pumpen slås ifrån. Varning! Risk för att pumpen kör torrt.

7. Byta ut nätkabeln

Om nätkabeln till denna produkt har skadats måste den bytas ut av tillverkaren, kundtjänst eller av en annan person med liknande behörighet eftersom det annars finns risk för personskador.

8. Rengöring, Underhåll och reservdelsbeställning

Varning!

- Dra alltid ut stickkontakten inför underhåll.
- Vid transportabel användning ska pumpen rengöras med klart vatten efter varje användning.
- Vid stationär installation rekommenderar vi att

flottörbrytarens funktion kontrolleras var tredje månad.

- Ludd och fiberliknande partiklar som ev. har fastnat i pumphuset kan tas bort med en vattenstråle.
- Rengör schaktets botten från slam, samt schaktets väggar, var tredje månad.
- Använd klart vatten för att rengöra flottörbrytaren från avlagringar.

8.1 Rengöra skovelhjulet

Om avlagringarna i pumphuset är alltför omfattande måste husets undre del tas isär på följande sätt:

1. Lossa på insugningslådan från huset.
2. Rengör skovelhjulet med klart vatten.
Varning! Ställ inte pumpen på skovelhjulet. Stötta inte heller pumpen mot skovelhjulet!
3. Montera samman i omvänd ordningsföljd.

8.2 Underhåll

I maskinens inre finns inga delar som kräver underhåll.

8.3 Reservdelsbeställning

Lämna följande uppgifter vid beställning av reservdelar:

- Maskintyp
 - Maskinens artikel-nr.
 - Maskinens ident-nr.
 - Reservdelsnummer för erforderlig reservdel
- Aktuella priser och ytterligare information finns på www.isc-gmbh.info

9. Skrotning och återvinning

Produkten ligger i en förpackning som fungerar som skydd mot transportskador. Denna förpackning består av olika material som kan återvinnas. Lämna in förpackningen till ett samlingsställe för återvinning.

Produkten och tillbehören består av olika material som t ex metaller och plaster. Lämna in defekta komponenter till ett godkänt samlingsställe i din kommun. Hör efter med din kommun eller med försäljaren i din specialbutik.

10. Felsökning

Störningar	Orsaker	Åtgärder
Pumpen startar ej	<ul style="list-style-type: none"> - Nätspänning saknas - Flottörbrytare kopplar inte in 	<ul style="list-style-type: none"> - Kontrollera nätspänningen. - Flytta flottörbrytaren till ett högre läge
Pumpen matar inte	<ul style="list-style-type: none"> - Inloppssilen tilltäppt - Tryckslangen har vikts 	<ul style="list-style-type: none"> - Rengör inloppssilen med vattenstråle - Räta ut slangen som har vikts
Pumpen kopplas inte ifrån	<ul style="list-style-type: none"> - Flottörbrytaren kan inte sjunka 	<ul style="list-style-type: none"> - Ställ pumpen rätt på schaktets botten
Otillräcklig kapacitet	<ul style="list-style-type: none"> - Inloppssilen tilltäppt - Reducerad prestanda pga. kraftigt smutsiga och nötande föroreningar i vattnet 	<ul style="list-style-type: none"> - Rengör inloppssilen - Rengör pumpen och byt ut slitagedelarna
Pumpen kopplas ifrån efter kort tids drift	<ul style="list-style-type: none"> - Motorbrytaren kopplar ifrån pumpen pga. hög smutshalt i vattnet - Vattentemperaturen för hög, motorbrytaren kopplar ifrån 	<ul style="list-style-type: none"> - Dra ut stickkontakten och rengör pumpen samt schaktet - Beakta maximal vattentemperatur 35°C!

HR/
BIH**⚠ Pažnja!**

Da bi se spriječila ozljeđivanja i nastanak šteta prilikom korištenja uređaja, treba se pridržavati sigurnosnih mjera opreza. Zbog toga pažljivo pročitajte ove upute za uporabu. Dobro ih sačuvajte tako da Vam informacije u svako doba budu na raspolaganju. U slučaju da uređaj trebate predati drugoj osobi, uručite joj s njime i ove upute za uporabu.

Ne preuzimamo jamstvo za nesreće ili štete nastale zbog nepridržavanja ovih uputa i njihovih sigurnosnih napomena.

1. Sigurnosne napomene**Oprez!**

Na vodama stajaćicama, vrtnim jezercima i jezerima za plivanje kao i njihovoj okolini korištenje pumpe dopušteno je samo sa zaštitnom strujnom sklopkom s nazivnom strujom aktiviranja do 30 mA (prema VDE 0100 dio 702 i 738).

Pumpa nije prikladna za korištenje u bazenima, plitkim bazenima svake vrste i ostalim vodama u kojima se tijekom rada mogu nalaziti osobe ili životinje. Nije dopušten rad pumpe tijekom zadržavanja ljudi u opasnom području. Posavjetujte se sa svojim električarom!

Ovaj uređaj ne smiju koristiti osobe (uključujući djecu) s ograničenim fizičkim, osjetilnim ili psihičkim osobinama ili one bez iskustva i/ili znanja, već bi trebale biti pod nadzorom osobe nadležne za njihovu sigurnost ili od nje primiti upute za korištenje uređaja. Djeca trebaju biti pod nadzorom, kako bismo se uvjerali da se ne igraju uređajem.

Pozor!

- Prije stavljanja uređaja u pogon neka stručnjak provjeri da li
 - uzemljenje
 - nulovanje
 - zaštitni strujni sklop besprijekorno funkcioniraju u skladu sa sigurnosnim propisima poduzeća za opskrbu energijom.
- Električne utične spojeve treba zaštititi od vlage.
- Kod opasnosti od poplava utične spojeve postavite u područje sigurno od poplavlivanja.
- U svakom slučaju treba izbjegavati protok agresivnih tekućina, kao i protok abrazivnih tvari (učinak brušenja).
- Uređaj treba zaštititi od smrzavanja.
- Uređaj treba zaštititi od rada na suho.

- Odgovarajućim mjerama spriječite pristup djece uređaju.

⚠ UPOZORENJE!

Pročitajte sve sigurnosne napomene i upute.

Propusti kod pridržavanja sigurnosnih napomena i uputa mogu uzrokovati el. udar, požar i/ili teška ozljeđivanja.

Sačuvajte sve sigurnosne napomene i upute za buduće korištenje.

2. Opis uređaja (slika 1)

1. Ručka
2. Univerzalni priključak crijeva
3. Usisna košara
4. Sklopka s plovkom

3. Namjenska uporaba

Uređaj koji ste kupili namijenjen je za protok vode s maksimalnom temperaturom od 35 °C. Uređaj se ne smije koristiti za druge tekućine, naročito ne za motorna goriva, sredstva za čišćenje i ostale kemijske proizvode. Ugradnja u okno pruža uređaju zaštitu od poplavlivanja. Koristi se, međutim, svugdje gdje je potreban protok vode, npr. u kućanstvu, u vrtu, i na mnogim drugim mjestima. Uređaj se ne smije koristiti za rad u bazenu!

Kod korištenja u vodama s prirodnim, blatnjavim dnom postavite uređaj malo povišeno npr. na cigle.

Uređaj nije predviđen za trajno korištenje, npr. kao pumpa u jezercu. Očekivani vijek trajanja uređaja time se znatno skraćuje, pošto uređaj nije konstruiran za stalno opterećenje.

Stroj se smije koristiti samo u skladu s namjenom. Svaka drukčija uporaba izvan ovih okvira nije namjenska. Za štete ili ozljeđivanja bilo koje vrste koje bi iz toga proizašle ne odgovara proizvođač nego korisnik.

Molimo da obratite pažnju na to da naši uređaji nisu konstruirani za korištenje u komercijalne svrhe kao ni u obrtu i industriji. Ne preuzimamo jamstvo ako se uređaj koristi u obrtničkim ili industrijskim pogonima i sličnim djelatnostima.

4. Tehnički podaci

Mrežni priključak	230 V ~ 50 Hz
Snaga	350 vata
Protočna količina maks.	7.000 l/h
Protočna visina maks.	5 m
Dubina uranjanja maks.	5 m
Maks. temperatura vode	35 °C
Priključak crijeva	1 1/2" UN
Strana tijela maks.:	Ø 30 mm
Visina uklopne točke: UKLJUČENO maks. oko 50 cm	
Visina uklopne točke: ISKLJUČENO min. oko 5 cm	

5. Prije puštanja u pogon

5.1. Instalacija

Uređaj se instalira:

- stacionarno sa fiksnim cjevovodom ili
- stacionarno s fleksibilnim crijevom

Napomena:

Maksimalna količina protoka može se postići samo s najvećim mogućim promjerom voda, kod priključka manjih crijeva ili vodova smanjuje se količina protoka. Ako koristite univerzalni priključak crijeva (sl. 1/poz. 2), trebate ga do korištenog priključka skratiti kao što je to prikazano na slici 2, da se količina protoka ne smanjuje bez potrebe. Fleksibilna crijeva pričvršćuju se obujmicom (nije sadržana u opsegu isporuke) na univerzalni priključak crijeva.

Obratite pozornost!

Kod instalacije treba pripaziti da se uređaj nikad ne montira tako da rasteže tlačni vod ili strujni kabel. Uređaj se mora objesiti na za to predviđenu ručku odnosno položiti u okno. Da bi se zajamčilo besprijekorno funkcioniranje uređaja u oknu ne smije biti mulja ili sličnih nečistoća. Kod premale razine vode mulj se u jami može brzo osušiti i spriječiti rad pumpe. Zbog toga je potrebna redovita kontrola uređaja (pokušati pokrenuti uređaj).

Napomena:

Dimenzije okna za pumpu trebaju biti najmanje 40 x 40 x 50 cm, tako da se sklopka s plovkom može slobodno kretati.

5.2 Mrežni priključak

Uređaj koji ste kupili već posjeduje utikač sa zaštitnim kontaktom. Uređaj je namijenjen za priključivanje na utičnicu sa zaštitnim kontaktom s 230 V ~ 50 Hz. Provjerite je li utičnica dostatno osigurana (najmanje 6 A) i ispravna. Utaknite mrežni utikač u utičnicu i uređaj je sad spreman za rad.

Pozor!

Ovaj posao trebao bi obaviti samo električar ili serviser, da bi se izbjegle opasnosti.

6. Rukovanje

Nakon što pažljivo pročitate ove upute za instalaciju i uporabu, možete uređaj pustiti u rad pridržavajući se sljedećih točaka:

- Provjerite je li uređaj sigurno postavljen.
- Provjerite je li tlačno crijevo pravilno montirano.
- Utvrdite ima li električni priključak 230 V ~ 50 Hz.
- Provjerite je li električna utičnica u ispravnom stanju.
- Pazite da na mrežni priključak nikad ne dolazi vlaga ili voda.
- Izbjegavajte rad uređaja bez vode.

Podešavanje točke uključivanja/isključivanja:

Točka uključivanja sklopke s plovkom može se podesiti promjenom njezinog položaja usjedanja. Molimo da prije puštanja u rad provjerite sljedeće točke:

- Sklopka s plovkom mora biti postavljena tako da se visina točke uklapanja: UKLJUČENO i visina točke isklapanja: ISKLJUČENO može postići uz malu silu. Provjerite to tako da uređaj stavite u posudu napunjenu vodom i sklopku s plovkom pažljivo podignite rukom i zatim opet spustite. Pritom možete vidjeti da li se pumpa uključuje odnosno isključuje.
- Pripazite na to da ne bude premali razmak između glave sklopke s plovkom i držača kabela. Kod premalog razmaka nije zajamčeno besprijekorno funkcioniranje.
- Kod podešavanja sklopke s plovkom pripazite na to da prije isključivanja uređaja sklopka ne dodiruje tlo. Pozor! Opasnost od rada bez vode.

7. Zamjena mrežnog priključka

Ako se ošteti mrežni priključni vod ovog uređaja, zamijeniti ga mora proizvođač ili njegova servisna služba ili slična kvalificirana osoba, kako bi se izbjegle opasnosti.

8. Čišćenje, održavanje i naručivanje rezervnih dijelova

Pozor!

- Prije svakog održavanja izvucite mrežni utikač.
- Kod rada s promjenom položaja uređaj bi se nakon svake uporabe morao oprati čistom vodom.
- Kod stacionarne instalacije preporuča se kontrola funkcije sklopke s plovkom svaka 3 mjeseca.
- Vlaka ili vlaknaste čestice koje se eventualno nakupe u kućištu uklonite mlazom vode.
- Svaka 3 mjeseca uklonite mulj iz okna i očistite njegove stjenke.
- Naslage na sklopki s plovkom uklonite čistom vodom.

8.1 Čišćenje rotora s lopaticama

Kod prevelikih naslaga prljavštine u kućištu pumpe mora se demontirati donji dio uređaja na sljedeći način:

1. Odvojite usisnu košaru od kućišta uređaja.
2. Rotor s lopaticama operite čistom vodom.
Pozor! Uređaj nemojte odložiti ili poduprti na rotor!
3. Montaža slijedi obrnutim redoslijedom.

8.2 Održavanje

U unutrašnjosti uređaja nalaze se dijelovi koje treba održavati.

8.3 Narudžba rezervnih dijelova:

Prilikom naručivanja rezervnih dijelova su potrebni slijedeći podaci:

- Tip uređaja
- Broj artikla uređaja
- Ident. broj uređaja
- Broj potrebnog rezervnog dijela

Aktualne cijene i informacije potražite na web-adresi www.isc-gmbh.info

9. Zbrinjavanje i recikliranje

Uređaj se nalazi u pakovanju koje ga štiti od oštećenja prilikom transporta. Ovo pakovanje je sirovina i zato se može ponovno upotrijebiti ili poslati na reciklažu.

Uređaj i njegov pribor izradjeni su od različitih materijala kao npr. metala i plastike. Neispravne sastavne dijelove otpremite na mjesta za zbrinjavanje posebnog otpada. Informacije potražite u specijaliziranoj trgovini ili nadležnoj općinskoj upravi.

10. Plan traženja grešaka

Smetnje	Uzroci	Pomoć
Uređaj se ne pokreće	<ul style="list-style-type: none"> - Nema mrežnog napona - Sklopka s plovkom se ne uključuje 	<ul style="list-style-type: none"> - Provjerite mrežni napon - Sklopku s plovkom dovesti u viši položaj
Uređaj nema protok	<ul style="list-style-type: none"> - Začepljeno ulazno sito - Savinuto tlačno crijevo 	<ul style="list-style-type: none"> - Očistiti ulazno sito mlazom vode - Ispraviti savinuto mjesto
Uređaj se ne isključuje	<ul style="list-style-type: none"> - Sklopka s plovkom se ne može potopiti u vodu 	<ul style="list-style-type: none"> - Uređaj pravilno položiti u okno
Nedovoljna količina protoka	<ul style="list-style-type: none"> - Začepljeno ulazno sito - Smanjen učin zbog jako zaprljanih i abrazivnih primjesa u vodi 	<ul style="list-style-type: none"> - Očistiti ulazno sito - Očistiti uređaj i zamijeniti istrošene dijelove
Uređaj se isključuje nakon kratkog vremena	<ul style="list-style-type: none"> - Zaštita motora isključuje pumpu zbog velike zaprljanosti vode - Previsoka temperatura vode, zaštita motora isključuje pumpu 	<ul style="list-style-type: none"> - Izvucite mrežni utikač i očistite pumpu kao i okno - Obratite pažnju na maksimalnu temperaturu vode od 35 °C!

RS**⚠ Pažnja!**

Kod korišćenja uređaja morate se pridržavati propisa o bezbednosti kako biste sprečili povrede i štete. Stoga pažljivo pročitajte ova uputstva za upotrebu/bezbednosne napomene. Dobro ih sačuvajte tako da Vam informacije u svako doba budu na raspolaganju. Ako biste ovaj uređaj trebali da predate drugim licima, prosledite im i ova uputstva za upotrebu / bezbednosne napomene. Ne preuzimamo garanciju za štete koje bi nastale zbog nepridržavanja ovih uputstava za upotrebu i bezbednosnih napomena.

1. Bezbednosne napomene**Oprez!**

Na stajacim vodama, jezercima u bašti i jezerima za kupanje kao i njihovoj okolini korišćenje pumpe dozvoljeno je samo sa zaštitnim strujnim prekidačem s nominalnom strujom aktiviranja do 30 mA (prema VDE 0100 deo 702 i 738).

Pumpa nije podesna za korišćenje u bazenima, plitkim bazenima svake vrste i ostalim vodama u kojima se tokom rada mogu nalaziti lica ili životinje. Nije dozvoljen rad pumpe tokom zadržavanja ljudi u opasnom području. Posavetujte se sa svojim električarom!

Ovaj uređaj ne smeju da koriste lica (uključujući decu) s ograničenim fizičkim, osetilnim ili psihičkim osobinama ili ona bez iskustva i/ili znanja, nego bi trebale da budu pod nadzorom lica nadležnog za njihovu bezbednost ili od njega dobiti uputstva za korišćenje uređaja. Deca trebaju da budu pod nadzorom, kako bismo se uverili da se ne igraju uređajem.

Pažnja!

- Pre stavljanja uređaja u pogon neka stručnjak proveriti da li
 - uzemljenje
 - nulovanje
 - zaštitni strujni sklop
 besprekorno funkcioniraju u skladu sa bezbednosnim propisima preduzeća za snabdevanje energijom.
- Električne utične spojeve treba zaštititi od vlažnosti.
- Kod opasnosti od poplava utične spojeve postavite u područje bezbedno od poplavlivanja.
- U svakom slučaju treba izbegavati protok agresivnih tečnosti, kao i protok abrazivnih tvari (učinak brušenja).

- Uređaj treba zaštititi od smrzavanja.
- Uređaj treba zaštititi od rada bez vode.
- Odgovarajućim merama sprečite pristup dece uređaju.

⚠ UPOZORENJE!**Pročitajte sve bezbednosne napomene i uputstva.**

Propusti kod pridržavanja bezbednosnih napomena i uputstava mogu da prouzroče el.udar, požar i/ili teške povrede.

Sačuvajte sve bezbednosne napomene i uputstva za buduće korišćenje.**2. Opis uređaja (slika 1)**

1. Ručka
2. Univerzalni priključak creva
3. Usisna korpa
4. Prekidač s plovkom

3. Namenska upotreba

Uređaj koji ste kupili namenjen je za protok vode s maksimalnom temperaturom od 35 °C. Uređaj se ne sme koristiti za druge tečnosti naročito ne za motorna goriva, sredstva za čišćenje i ostale hemijske proizvode. Ugradnja u okno pruža uređaju zaštitu od poplavlivanja. Koristi se, međutim, posvuda gde je potreban protok vode, npr. u domaćinstvu, u bašti i na mnogim drugim mestima. Uređaj se ne sme koristiti za rad u bazenu!

Kod korišćenja u vodama s prirodnim, blatnjavim dnom postavite uređaj malo povišeno npr. na cigle.

Uređaj nije predviđen za trajno korišćenje, npr. kao pumpa u jezercu. Očekivani vek trajanja uređaja time se znatno skraćuje, pošto uređaj nije konstruisan za stalno opterećenje.

Mašina sme da se koristi samo prema svojoj nameni. Svako drugačije korišćenje nije u skladu s namenom. Za štete ili povrede bilo koje vrste koje iz toga proizlaze odgovoran je korisnik, a ne proizvođač.

Molimo da obratite pažnju na to da naši uređaji nisu konstruisani za korišćenje u komercijalne svrhe kao ni u zanatu i industriji. Ne preuzimamo garanciju ako se uređaj koristi u zanatskim ili industrijskim pogonima i sličnim delatnostima.

4. Tehnički podaci

Mrežni priključak	230 V ~ 50 Hz
Snaga	350 vata
Protočna količina maks.	7.000 l/h
Protočna visina maks.	5 m
Dubina uranjanja maks.	5 m
Maks. temperatura vode	35 °C
Priključak creva	1 1/2" UN
Strana tela maks.:	Ø 30 mm
Visina uklopne tačke: UKLJUČENO	
	maks. cirka 50 cm
Visina uklopne tačke: ISKLJUČENO	min. cirka 5 cm

5. Pre puštanja u pogon

5.1. Instalacija

Uređaj se instalira:

- stacionarno sa fiksnim cevovodom ili
- stacionarno s fleksibilnim crevom

Napomena:

Maksimalna količina protoka može se postići samo s najvećim mogućim prečnikom voda, kod priključka manjih creva ili vodova smanjuje se količina protoka. Ako koristite univerzalni priključak creva (sl. 1/poz. 2), trebate ga do korišćenog priključka skratiti kao što je to prikazano na slici 2, da se količina protoka ne smanjuje bez potrebe. Fleksibilna creva učvršćuju se obujmicom (nije sadržana u isporuci) na univerzalni priključak creva.

Obratite pažnju!

Kod instalacije treba pripaziti da se uređaj nikad ne montira tako da rasteže vod pod pritiskom ili strujni kabl. Uređaj se mora zakačiti na za to predviđenu dršku odnosno položiti u okno. Da bi se zagarantovalo besprekorno funkcioniranje uređaja u oknu ne sme biti mulja ili sličnih nečistoća. Kod premalog nivoa vode mulj se u jami može brzo osušiti i sprečiti rad pumpe. Zbog toga je potrebna redovna kontrola uređaja (pokušati pokrenuti uređaj).

Napomena:

Dimenzije okna za pumpu trebaju biti najmanje 40 x 40 x 50 cm, tako da se prekidač s plovkom može slobodno kretati.

5.2 Mrežni priključak

Uređaj koji ste kupili već ima utikač sa zaštitnim kontaktom. Uređaj je namenjen za priključivanje na utičnicu sa zaštitnim kontaktom s 230 V ~ 50 Hz. Proverite da li je utičnica dovoljno osigurana (min. 6 A), i u besprekornom stanju. Utaknite mrežni utikač u utičnicu i uređaj je sad spreman za rad.

Pažnja!

Ovaj posao trebao bi obaviti samo električar ili serviser, kako bi se izbegle opasnosti.

6. Rukovanje

Nakon što pažljivo pročitate ove uputstava za instalaciju i upotrebu, možete uređaj pustiti u rad pridržavajući se sledećih tačaka:

- Proverite da li je uređaj postavljen bezbedno.
- Proverite je li vod pod pritiskom pravilno montiran.
- Utvrdite ima li električni priključak 230 V ~ 50 Hz.
- Proverite da li je električna utičnica u ispravnom stanju.
- Pazite da na mrežni priključak nikad ne dolazi vlažnost ili voda.
- Izbegavajte rad uređaja bez vode.

Podešavanje tačke uključivanja/isključivanja:

Tačka uključivanja prekidača s plovkom može se podesiti promenom njezinog položaja usedanja. Molimo da pre puštanja u rad proverite sledeće tačke:

- Prekidač s plovkom mora se staviti tako da se visina tačke uklapanja: UKLJUČENO i visina tačke isklapanja: ISKLJUČENO može postići uz malu silu. Proverite to tako da uređaj stavite u posudu napunjenu vodom i prekidač s plovkom pažljivo podignite rukom i zatim opet spustite. Pri tom možete da vidite da li se pumpa uključuje odnosno isključuje.
- Pripazite na to da ne bude premali razmak između glavnog prekidača s plovkom i držača kabla. Kod premalog razmaka nije obezbeđeno besprekorno funkcionisanje.
- Kod podešavanja prekidača s plovkom pripazite na to da pre isključivanja uređaja prekidač ne dodiruje tlo. Pažnja! Opasnost od rada bez vode.

7. Zamena mrežnog priključnog voda

Ako se ošteti mrežni priključni vod ovog uređaja, mora da ga zameni proizvođač ili njegova servisna služba ili kvalifikovano lice, kako bi se izbegle opasnosti.

RS

8. Čišćenje, održavanje i narudžba rezervnih dijelova

Pažnja!

- Pre svakog održavanja izvucite mrežni utikač.
- Kod rada s promenom položaja uređaj bi se nakon svake upotrebe morao oprati čistom vodom.
- Kod stacionarne instalacije preporuča se kontrola funkcije prekidača s plovkom svaka 3 meseca.
- Vlakena ili vlaknaste čestice koje se eventualno natalože u kućištu uklonite mlazom vode.
- Svaka 3 meseca uklonite mulj iz okna i očistite njegove strane.
- Naslage na prekidaču s plovkom odstranite čistom vodom.

8.1 Čišćenje rotora s lopaticama

Kod prevelikih naslaga prljavštine u kućištu pumpe mora se demontirati donji deo uređaja na sledeći način:

1. Odvojite usisnu korpu od kućišta uređaja.
2. Rotor s lopaticama operite čistom vodom.

- Pažnja!** Uređaj nemojte odložiti ili poduprti na rotor!
3. Montaža sledi obrnutim redom.

8.2 Održavanje

U unutrašnjosti uređaja nema dijelova koje treba održavati.

8.3 Naručivanje rezervnih dijelova

Prilikom naručivanja rezervnih dijelova treba navesti sljedeće podatke:

- tip uređaja
 - broj artikla uređaja
 - identifikacijski broj uređaja
 - kataloški broj potrebnog rezervnog dijela
- Aktuelne cene i informacije potražite na sajtu www.isc-gmbh.info

9. Zbrinjavanje i reciklovanje

Uređaj se nalazi u pakovanju koje ga štiti od oštećenja tokom transporta. Ovo pakovanje je sirovina i zato može ponovno da se upotrebi ili pošalje na reciklovanje. Uređaj i njegov pribor izradjeni su od različitih materijala kao npr. metala i plastike. Neispravne sastavne delove otpremite na mesta za zbrinjavanje posebnog otpada. Informacije potražite u specijalizovanoj trgovini ili nadležnoj opštinskoj upravi.

10. Plan traženja grešaka

Smetnje	Uzroci	Pomoć
Uređaj se ne pokreće	<ul style="list-style-type: none"> - Nema mrežnog napona - Prekidač s plovkom se ne uključuje 	<ul style="list-style-type: none"> - Proverite mrežni napon - Prekidač s plovkom dovesti u viši položaj
Uređaj nema protok	<ul style="list-style-type: none"> - Začepljeno ulazno sito - Savinuto crevo pod pritiskom 	<ul style="list-style-type: none"> - Očistiti ulazno sito mlazom vode - Ispraviti savinuto mesto
Uređaj se ne isključuje	<ul style="list-style-type: none"> - Prekidač s plovkom se ne može potopiti u vodu 	<ul style="list-style-type: none"> - Uređaj pravilno položiti u okno
Nedovoljna količina protoka	<ul style="list-style-type: none"> - Začepljeno ulazno sito - Smanjen učinak zbog jako zaprljanih i abrazionih supstanci u vodi 	<ul style="list-style-type: none"> - Očistiti ulazno sito - Očistiti uređaj i zameniti istrošene delove
Uređaj se isključuje nakon kratkog vremena	<ul style="list-style-type: none"> - Zaštita motora isključuje pumpu zbog velikog zaprljanja vode - Previsoka temperatura vode, zaštita motora isključuje pumpu 	<ul style="list-style-type: none"> - Izvucite mrežni utikač i očistite pumpu kao i okno - Obratite pažnju na maksimalnu temperaturu vode od 35 °C!



Konformitätserklärung

ISC-GmbH · Eschenstraße 6 · D-94405 Landau/Isar

D erklärt folgende Konformität gemäß EU-Richtlinie und Normen für Artikel
GB declares conformity with the EU Directive and standards marked below for the article
F déclare la conformité suivante selon la directive CE et les normes concernant l'article
NL verklaart de volgende conformiteit in overeenstemming met de EU-richtlijn en normen voor het artikel
E declara la siguiente conformidad a tenor de la directiva y normas de la UE para el artículo
P declara a seguinte conformidade de acordo com a directiva CE e normas para o artigo
S förklarar följande överensstämmelse enl. EU-direktiv och standarder för artikeln
FIN ilmoittaa seuraavaa Euroopan unionin direktiivien ja normien mukaista yhdenmukaisuutta tuotteelle
N erklærer herved følgende samsvar med EU-direktiv og standarder for artikkel
RS заявляет о соответствии товара следующим директивам и нормам ЕС
HR izjavljuje sljedeću uskladenost s odredbama i normama EU za artikl.
RO declară următoarea conformitate cu linia directoare CE și normele valabile pentru articolul.
TR ürün ile ilgili olarak AB Yönetmelikleri ve Normları gereğince aşağıdaki uygunluk açikla masını sunar.
GR δηλώνει την αλόουθη συμφώνια σύμφωνα με την Οδηγία ΕΕ και τα πρότυπο για το προϊόν


I dichiara la seguente conformità secondo la direttiva UE e le norme per l'articolo
DK attesterer følgende overensstemmelse i henhold til EU-direktiv og standarder for produkt
CZ prohlašuje následující shodu podle směrnice EU a norem pro výrobek.
H a következő konformitást jelenti ki a termékerekre vonatkozó EU-irányvonalak és normák szerint
SV pojasnjuje sledečo skladnost po smernici EU in normah za artikel.
PL deklaruje zgodność wymienionego poniżej artykułu z następującymi normami na podstawie dyrektywy WE.
SK vydáva nasledujúce prehlásenie o zhode podľa smernice EÚ a noriem pre výrobok.
BG декларира следното съответствие съгласно директивите и нормите на ЕС за продукта.
UKR заявляє про відповідність згідно з Директивою ЄС та стандартами, чинними для даного товару
ES deklareerib vastavuse järgnevatele EL direktiivi dele ja normidele
LT deklaruoja atitiktį pagal ES direktyvas ir normas straipsniui
LV izjaviļljuje sledeči konformitet u skladu s odred bom EZ i normama za artikl
SL Atbilstības sertifikāts apliecina zemāk minēto preču atbilstību ES direktīvām un standartiem
IS Samræmisýfirlýsing staðfestir eftirfarandi samræmi samkvæmt reglum Evrópubandalagsins og stöðlum fyrir vörur


Schmutzwasserpumpe RDP 3530

<input type="checkbox"/> 98/37/EC	<input type="checkbox"/> 87/404/EEC
<input checked="" type="checkbox"/> 2006/95/EC	<input type="checkbox"/> R&TTED 1999/5/EC
<input type="checkbox"/> 97/23/EC	<input type="checkbox"/> 2000/14/EC_2005/88/EC:
<input checked="" type="checkbox"/> 2004/108/EC	<input type="checkbox"/> 95/54/EC:
<input type="checkbox"/> 90/396/EEC	<input type="checkbox"/> 97/68/EC:
<input type="checkbox"/> 89/686/EEC	

EN 60335-1; EN 60335-2-41; EN 55014-1; EN 55014-2;
 EN 61000-3-2; EN 61000-3-3; EN 50366

Landau/Isar, den 27.10.2008


 Weichselgartner
 General-Manager


 Mark Wang
 Product-Management

Art.-Nr.: 41.705.68 I.-Nr.: 01018
 Subject to change without notice

Archivierung: 4170570-35-4155050



Ⓒ Nur für EU-Länder

Werfen Sie Elektrowerkzeuge nicht in den Hausmüll!

Gemäß europäischer Richtlinie 2002/96/EG über Elektro- und Elektronik-Altgeräte und Umsetzung in nationales Recht müssen verbrauchte Elektrowerkzeuge getrennt gesammelt werden und einer umweltgerechten Wiederverwertung zugeführt werden.

Recycling-Alternative zur Rücksendeaufforderung:

Der Eigentümer des Elektrogerätes ist alternativ anstelle Rücksendung zur Mitwirkung bei der sachgerechten Verwertung im Falle der Eigentumsaufgabe verpflichtet. Das Altgerät kann hierfür auch einer Rücknahmestelle überlassen werden, die eine Beseitigung im Sinne der nationalen Kreislaufwirtschafts- und Abfallgesetze durchführt. Nicht betroffen sind den Altgeräten beigefügte Zubehörteile und Hilfsmittel ohne Elektrobestandteile.

ⒸB For EU countries only

Never place any electric tools in your household refuse.

To comply with European Directive 2002/96/EC concerning old electric and electronic equipment and its implementation in national laws, old electric tools have to be separated from other waste and disposed of in an environment-friendly fashion, e.g. by taking to a recycling depot.

Recycling alternative to the demand to return electrical devices:

As an alternative to returning the electrical device, the owner is obliged to cooperate in ensuring that the device is properly recycled if ownership is relinquished. This can also be done by handing over the used device to a returns center, which will dispose of it in accordance with national commercial and industrial waste management legislation. This does not apply to the accessories and auxiliary equipment without any electrical components which are included with the used device.

Ⓒ Uniquement pour les pays de l'Union Européenne

Ne jetez pas les outils électriques dans les ordures ménagères.

Selon la norme européenne 2002/96/CE relative aux appareils électriques et systèmes électroniques usés et selon son application dans le droit national, les outils électriques usés doivent être récoltés à part et apportés à un recyclage respectueux de l'environnement.

Possibilité de recyclage en alternative à la demande de renvoi :

Le propriétaire de l'appareil électrique est obligé, en guise d'alternative à un envoi en retour, à contribuer à un recyclage effectué dans les règles de l'art en cas de cessation de la propriété. L'ancien appareil peut être remis à un point de collecte dans ce but. Cet organisme devra l'éliminer dans le sens de la Loi sur le cycle des matières et les déchets. Ne sont pas concernés les accessoires et ressources fournies sans composants électroniques.

① Solo per paesi membri dell'UE

Non gettate gli utensili elettrici nei rifiuti domestici.

Secondo la Direttiva europea 2002/96/CE sui rifiuti di apparecchiature elettriche ed elettroniche e l'applicazione nel diritto nazionale gli elettrodomestici usati devono venire raccolti separatamente e smaltiti in modo ecologico.

Alternativa di riciclaggio alla richiesta di restituzione

Il proprietario dell'apparecchio elettrico è tenuto in alternativa, invece della restituzione, a collaborare in modo che lo smaltimento venga eseguito correttamente in caso ceda l'apparecchio. L'apparecchio vecchio può anche venire consegnato ad un centro di raccolta che provvede poi allo smaltimento secondo le norme nazionali sul riciclaggio e sui rifiuti. Non ne sono interessati gli accessori e i mezzi ausiliari senza elementi elettrici forniti insieme ai vecchi apparecchi.

Ⓚ Gælder kun EU-lande

Ⓝ

Smid ikke el-værktøj ud som almindeligt husholdningsaffald.

I henhold til EF-direktiv 2002/96 om elektroaffald og dets omsættelse til national lovgivning skal brugt el-værktøj indsamles adskilt og indleveres på genbrugsstation.

Recycling-alternativ til tilbagesendelse af brugt vare:

Ejeren af det elektroniske apparat er forpligtet til – som et alternativ i stedet for tilbagesendelse – at medvirke til, at relevante dele af apparatet genanvendes ifølge miljøforskrifterne i tilfælde af overdragelse af ejerskab til tredjemand. Det brugte apparat kan også overdrages til et deponeringssted, som vil varetage bortskaffelsen af apparatets dele i overensstemmelse med nationale bestemmelser vedrørende skrotning og genbrug. Ikke omfattet heraf er tilbehørsdele og hjælpemidler, som ikke indeholder elektroniske komponenter.

Ⓢ Endast för EU-länder

Kasta inte elverktyg i hushållssoporna.

Enligt det europeiska direktivet 2002/96/EG om avfall som utgörs av eller innehåller elektriska eller elektroniska produkter och dess tillämpning i den nationella lagstiftningen, måste förbrukade elverktyg källsorteras och lämnas

Återvinnings-alternativ till begäran om återsändning:

Som ett alternativ till återsändning är ägaren av utrustningen skyldig att bidra till ändamålsenlig avfallshantering för det fall att utrustningen ska skrotas. Efter att den förbrukade utrustningen har lämnats in till en avfallsstation kan den omhändertas i enlighet med gällande nationella lagstiftning om återvinning och avfallshantering. Detta gäller inte för tillbehörsdelar och hjälpmedel utan elektriska komponenter vars syfte har varit att komplettera den förbrukade utrustningen.

Ⓜ Samo za zemlje Europske zajednice

Ⓜ

Elektroalate ne bacajte u kućno smeće.

U skladu s europskom odredbom 2002/96/EG o starim električnim i elektroničkim uređajima i njezinom primjenom u okviru državnog prava, istrošeni elektroalati moraju se odvojeno sakupiti i zbrinuti na ekološki način u svrhu recikliranja.

Alternativa s recikliranjem u odnosu na zahtjev za povrat uređaja:

Vlasnik elektrouređaja alternativno je obvezan da umjesto povrata robe u slučaju odricanja vlasništva sudjeluje u stručnom zbrinjavanju elektrouređaja. Stari uređaj može se u tu svrhu prepustiti i stanici za preuzimanje rabljenih uređaja koja će provesti uklanjanje u smislu državnog zakona o recikliranju i otpadu. Zakonom nisu obuhvaćeni dijelovi pribora ugrađeni u stare uređaje i pomoćni materijali bez električnih elemenata.

ⓇS Samo za zemlje EU

Ne bacajte elektro-alate u kućno smeće!

Shodno evropskoj smernici 2002/96/EG o starim električnim i elektronskim uređajima i primeni državnog prava, istrošeni elektro-alati mora da se odvojeno sakupe i eliminišu na ekološki primeren način u stanici za recikliranje.

Alternativa recikliranju prema zahtevima za povrat uređaja:

Vlasnik elektro-uređaja alternativno je obavezan da umesto povrata robe u slučaju predaje vlasništva učestvuje u stručnom eliminisanju elektro-uređaja. Stari uređaj može da se u tu svrhu prepusti i stanici za preuzimanje rabljenih uređaja koja će provesti odstranjivanje u smislu državnog zakona o reciklaži i otpadu. Zakonom nisu obuhvaćeni delovi pribora ugradjeni u stare uređaje i pomoćni materijali bez električnih elemenata.



- Ⓒ Technische Änderungen vorbehalten
- Ⓒ Technical changes subject to change
- Ⓒ Sous réserve de modifications
- Ⓒ Con riserva di apportare modifiche tecniche
- Ⓒ Der tages forbehold för tekniske ændringer
- Ⓒ Förbehåll för tekniska förändringar
- Ⓒ Zadržavamo pravo na tehnične izmjene.
- Ⓒ Zadržavamo pravo na tehničke promene



ⓓ

Der Nachdruck oder sonstige Vervielfältigung von Dokumentation und Begleitpapieren der Produkte, auch auszugsweise ist nur mit ausdrücklicher Zustimmung der ISC GmbH zulässig.

Ⓞ

The reprinting or reproduction by any other means, in whole or in part, of documentation and papers accompanying products is permitted only with the express consent of ISC GmbH.

ⓔ

La réimpression ou une autre reproduction de la documentation et des documents d'accompagnement des produits, même incomplète, n'est autorisée qu'avec l'agrément exprès de l'entreprise ISC GmbH.

Ⓛ

La ristampa o l'ulteriore riproduzione, anche parziale, della documentazione o dei documenti d'accompagnamento dei prodotti è consentita solo con l'esplicita autorizzazione da parte della ISC GmbH.

Ⓞ~~✕~~Ⓝ

Eftertryk eller anden form for mangfoldiggørelse af skriftligt materiale, ledsagepapirer indbefattet, som omhandler produkter, er kun tilladt efter udtrykkelig tilladelse fra ISC GmbH.

Ⓢ

Eftertryck eller annan duplicering av dokumentation och medföljande underlag för produkter, även utdrag, är endast tillåtet med uttryckligt tillstånd från ISC GmbH.

Ⓜ~~✕~~Ⓟ

Naknadno tiskanje ili slična umnožavanja dokumentacije i pratećih papira ovih proizvoda, čak i djelomično kopiranje, moguće je samo uz izričito dopuštenje tvrtke ISC GmbH.

Ⓡ~~✕~~Ⓢ

Potpuno ili delimično štampanje ili umnožavanje dokumentacije i službenih papira koji su priloženi proizvodu dozvoljeno je samo uz izričitu saglasnost firme ISC GmbH.

GUARANTEE CERTIFICATE

Dear Customer,

All of our products undergo strict quality checks to ensure that they reach you in perfect condition. In the unlikely event that your device develops a fault, please contact our service department at the address shown on this guarantee card. Of course, if you would prefer to call us then we are also happy to offer our assistance under the service number printed below. Please note the following terms under which guarantee claims can be made:

1. These guarantee terms cover additional guarantee rights and do not affect your statutory warranty rights. We do not charge you for this guarantee.
2. Our guarantee only covers problems caused by material or manufacturing defects, and it is restricted to the rectification of these defects or replacement of the device. Please note that our devices have not been designed for use in commercial, trade or industrial applications. Consequently, the guarantee is invalidated if the equipment is used in commercial, trade or industrial applications or for other equivalent activities. The following are also excluded from our guarantee: compensation for transport damage, damage caused by failure to comply with the installation/assembly instructions or damage caused by unprofessional installation, failure to comply with the operating instructions (e.g. connection to the wrong mains voltage or current type), misuse or inappropriate use (such as overloading of the device or use of non-approved tools or accessories), failure to comply with the maintenance and safety regulations, ingress of foreign bodies into the device (e.g. sand, stones or dust), effects of force or external influences (e.g. damage caused by the device being dropped) and normal wear resulting from proper operation of the device.

The guarantee is rendered null and void if any attempt is made to tamper with the device.

3. The guarantee is valid for a period of 2 years starting from the purchase date of the device. Guarantee claims should be submitted before the end of the guarantee period within two weeks of the defect being noticed. No guarantee claims will be accepted after the end of the guarantee period. The original guarantee period remains applicable to the device even if repairs are carried out or parts are replaced. In such cases, the work performed or parts fitted will not result in an extension of the guarantee period, and no new guarantee will become active for the work performed or parts fitted. This also applies when an on-site service is used.
4. In order to assert your guarantee claim, please send your defective device postage-free to the address shown below. Please enclose either the original or a copy of your sales receipt or another dated proof of purchase. Please keep your sales receipt in a safe place, as it is your proof of purchase. It would help us if you could describe the nature of the problem in as much detail as possible. If the defect is covered by our guarantee then your device will either be repaired immediately and returned to you, or we will send you a new device.

Of course, we are also happy offer a chargeable repair service for any defects which are not covered by the scope of this guarantee or for units which are no longer covered. To take advantage of this service, please send the device to our service address.

F BULLETIN DE GARANTIE

Chère Cliente, Cher Client,

Nos produits sont soumis à un contrôle de qualité très strict. Si cet appareil devait toutefois ne pas fonctionner impeccablement, nous en serions désolés. Dans un tel cas, nous vous prions de bien vouloir prendre contact avec notre service après-vente à l'adresse indiquée sur le bulletin de garantie. Nous restons également volontiers à votre disposition au numéro de téléphone de service indiqué plus bas. Pour faire valoir une demande de garantie, ce qui suit est valable :

1. Les conditions de garantie règlent les prestations de garantie supplémentaires. Vos droits de garantie légaux ne sont en rien altérés par la garantie présente. Notre prestation de garantie est gratuite.
2. La prestation de garantie s'applique exclusivement aux défauts occasionnés par des vices de fabrication ou de matériau et est limitée à l'élimination de ces défauts ou encore au remplacement de l'appareil. Veillez au fait que nos appareils, conformément à leur affectation, n'ont pas été construits pour être utilisés dans un environnement professionnel, industriel ou artisanal. Un contrat de garantie ne peut avoir lieu dès lors que l'appareil est utilisé à des activités dans des entreprises professionnelles, artisanales ou industrielles ou toute autre activité du même genre. Sont également exclus de notre garantie : les prestations de substitution de dommages dus aux transports, les dommages occasionnés par le non-respect des instructions de montage ou en raison d'une installation non conforme, du non-respect du mode d'emploi (comme par exemple le raccordement à une mauvaise tension réseau ou à un mauvais type de courant), les applications abusives ou non conformes (comme par exemple une surcharge de l'appareil ou encore l'emploi d'accessoires non homologués), le non-respect des prescriptions de maintenance et de sécurité, l'infiltration de corps étrangers dans l'appareil (comme par exemple du sable, des pierres ou de la poussière), l'emploi de la force ou l'influence extérieure (comme par exemple les dommages dus à une chute), ainsi que l'usure normale conforme à l'utilisation.

Le droit à la garantie disparaît dès lors que des interventions ont lieu sur l'appareil.

3. Le délai de garantie s'élève à 2 ans et commence à la date de l'achat de l'appareil. Les demandes de garanties doivent être présentées avant écoulement du délai de garantie, dans les deux semaines suivant le moment auquel le défaut a été reconnu. Toute reconnaissance de demande de garantie après écoulement du délai de garantie est exclue. La réparation ou l'échange de l'appareil n'entraîne nullement une prolongation de la durée de garantie. Elle ne fait pas non plus commencer un nouveau délai de garantie, en raison de cette prestation, pour l'appareil ou pour toute autre pièce de rechange intégrée. Ceci est également valable lorsqu'un service après-vente sur place a été consulté.
4. Pour faire reconnaître votre demande de garantie, veuillez nous envoyer l'appareil défectueux franco de port à l'adresse indiquée ci-dessous. Ajoutez à l'envoi l'original du bon d'achat ou de tout autre preuve de l'achat datée. Veuillez donc toujours bien conserver le bon d'achat en guise de preuve ! Décrivez la raison de la réclamation le plus précisément possible. Si le défaut de l'appareil est compris dans notre prestation de garantie, nous vous retournerons sans délai un appareil réparé ou encore un nouveau.

Bien entendu, nous sommes prêts également à réparer les appareils défectueux contre remboursement des frais, dès lors que l'appareil n'est plus ou pas garanti. Pour ce faire, veuillez envoyer l'appareil à notre adresse de service après-vente.

CERTIFICATO DI GARANZIA

Gentili clienti,

i nostri prodotti sono soggetti ad un rigido controllo di qualità. Se l'apparecchio non dovesse tuttavia funzionare correttamente, ci scusiamo e vi preghiamo di rivolgervi al nostro servizio di assistenza clienti all'indirizzo indicato in questa scheda di garanzia. Siamo a vostra disposizione anche telefonicamente al numero del servizio assistenza sotto indicato. Per la rivendicazione dei diritti di garanzia vale quanto segue:

1. Queste condizioni di garanzia regolano ulteriori prestazioni di garanzia. La presente garanzia non tocca i vostri diritti al ricorso di garanzia previsti dalla legge. Le nostre prestazioni di garanzia sono per voi gratuite.
2. La prestazione di garanzia riguarda esclusivamente le anomalie riconducibili a difetti del materiale o di produzione ed è limitata all'eliminazione di queste anomalie o alla sostituzione dell'apparecchio. Tenete presente che i nostri apparecchi non sono stati costruiti per l'impiego professionale, artigianale o industriale. Un contratto di garanzia non viene concluso quando l'apparecchio viene usato in imprese commerciali, artigianali o industriali, o con attività equivalenti. Dalla nostra garanzia sono escluse inoltre le prestazioni di risarcimento per danni dovuti al trasporto o danni causati dalla mancata osservanza delle istruzioni per il montaggio o per installazione non corretta, dalla mancata osservanza delle istruzioni per l'uso (come per es. collegamento a tensione di rete o tipo di corrente non corretto), dall'uso improprio o illecito (come per es. sovraccarico dell'apparecchio o utilizzo di utensili o accessori non consentiti), dalla mancata osservanza delle norme di sicurezza e di manutenzione, dalla penetrazione di corpi estranei nell'apparecchio (come per es. sabbia, pietre o polvere), dall'impiego della forza o dall'influsso esterno (come per es. danni dovuti a caduta) e dall'usura normale e dovuta all'impiego.

Il diritti di garanzia decadono quando sono già effettuati interventi sull'apparecchio.

3. Il periodo di garanzia è 2 anni e inizia alla data d'acquisto dell'apparecchio. I diritti di garanzia devono essere fatti valere prima della scadenza del periodo di garanzia, entro due settimane dopo avere accertato il difetto. È esclusa la rivendicazione di diritti di garanzia dopo la scadenza del relativo periodo. La riparazione o la sostituzione dell'apparecchio non comporta una proroga del periodo di garanzia e con questa prestazione per l'apparecchio o per pezzi di ricambio eventualmente installati non inizia un nuovo periodo di garanzia. Questo vale anche nel caso si ricorra ad un servizio sul posto.
4. Per la rivendicazione dei vostri diritti di garanzia inviate l'apparecchio difettoso franco di porto all'indirizzo sotto indicato. Allegate lo scontrino di cassa in originale o un'altra prova d'acquisto che riporti la data. Conservate bene perciò lo scontrino di cassa come prova! Indicate il motivo di reclamo nel modo più dettagliato possibile. Se il difetto dell'apparecchio rientra nella nostra prestazione di garanzia, ricevete l'apparecchio riparato o un apparecchio nuovo a stretto giro di posta.

Naturalmente effettuiamo a pagamento anche riparazioni sull'apparecchio che non rientrano o non rientrano più nella garanzia. A tale scopo inviate l'apparecchio all'indirizzo del servizio assistenza.

DK N GARANTIBEVIS

Kære kunde!

Vore produkter er underlagt streng kvalitetskontrol. Hvis produktet alligevel på et tidspunkt skulle udvise fejl, beklager vi naturligvis dette og beder dig kontakte vores kundeservice på adressen, som står angivet på dette garantibevis. Du kan naturligvis også ringe til os på det nedenfor angivne servicenummer. For indfrielse af garantikrav gælder følgende:

1. Nærværende garanti fastsætter betingelserne for udvidede garantiydelser. Garantibestemmelser fastsat ved lov berøres ikke af nærværende garanti. Vores garantiydelser er gratis.
2. Garantiydelserne omfatter udelukkende mangler, som kan føres tilbage til materiale- eller produktionsfejl, og begrænser sig til afhjælpning af disse resp. levering af erstatningsprodukt. Bemærk, at vore produkter ikke er konstrueret til erhvervsmæssig, håndværksmæssig eller industriel brug. Garantiaftale kan derfor ikke anses for indgået, såfremt produktet anvendes i erhvervsmæssigt, håndværksmæssigt, industrielt eller lignende øjemed. Endvidere dækker garantien ikke erstatningsydelser for transportskader, skader som følge af tilsidesættelse af montagevejledningens anvisninger eller som følge af usagkyndig installation, tilsidesættelse af brugsanvisningen (f.eks. tilslutning til forkert netspænding eller strømtype), misbrug eller usagkyndig anvendelse (f.eks. overbelastning eller brug af værktøj eller tilbehør, som ikke er godkendt), tilsidesættelse af vedligeholdelses- og sikkerhedsforskrifter, indtrængen af fremmedlegemer i apparatet (f.eks. sand, sten eller støv), brug af vold eller eksterne påvirkninger udefra (f.eks. fordi produktet tabes) samt skader, der hidrører fra almindelig slitage.

Garantien mister sin gyldighed, hvis der allerede er blevet foretaget indgreb i apparatet.

3. Garantiperioden udgør 2 år at regne fra købsdatoen. Garantikrav skal gøres gældende inden for to uger, efter at defekten er blevet konstateret. Garantikrav kan ikke gøres gældende efter garantiperiodens udløb. Reparation eller udskiftning af apparatet medfører ikke forlængelse af garantiperioden, heller ikke for eventuelt indbyggede reservedele. Dette gælder også servicearbejder, der foretages på stedet.
4. For at kunne gøre garantikrav gældende skal du sende det defekte produkt portofrit til nedenstående adresse. Original købskvittering eller lignende dateret dokumentation skal vedsendes. Købskvitteringen skal gemmes som dokumentation! Beskriv venligst så nøjagtigt som muligt grunden til din reklamation. Er defekten omfattet af garantien, vil produktet omgående blive repareret og returneret, eller du vil modtage et helt nyt.

Mod betaling udbedrer vi naturligvis også gerne defekter på produktet, som ikke/ikke længere er omfattet af garantien. Du skal blot indsende produktet til vores serviceadresse.

S GARANTIBEVIS

Bästa kund,

Våra produkter genomgår en sträng kvalitetskontroll. Om denna produkt mot förmodan inte fungerar på rätt sätt, beklagar vi detta och ber dig att kontakta vår serviceavdelning under adressen som anges på garantikortet. Vi står även gärna till tjänst på telefon under servicenumret som anges nedan. Följande punkter gäller för att du ska kunna göra anspråk på garantin:

1. I dessa garantivillkor regleras extra garantitjänster. Garantianspråk som regleras enligt lag påverkas inte av denna garanti. Våra garantitjänster är gratis för dig.
2. Garantitjänsterna täcker endast in sådana brister som kan härledas till material- eller fabrikationsfel och är begränsade till arbetsuppgifter som syftar till att åtgärda dessa brister eller byta ut produkten. Tänk på att våra produkter endast får användas till ändamålsenligt syfte och inte har konstruerats för yrkesmässig, hantverksmässig eller industriell användning. Ett garantiavtal sluts därför ej om produkten ska användas inom yrkesmässiga, hantverksmässiga eller industriella verksamheter eller vid liknande aktiviteter. Vår garanti omfattar dessutom inte ersättning för transportskador, skador som kan härledas till missaktade monteringsanvisningar eller ej föreskriven installation, åsidosatt bruksanvisning (t ex anslutning till felaktig nätspänning eller strömart), missbruk eller ej ändamålsenliga användningar (t ex överbelastning av produkten eller användning av ej godkända insatsverktyg eller tillbehör), åsidosatta underhålls- och säkerhetsbestämmelser, främmande partiklar som har trängt in i produkten (t ex sand, sten eller damm), yttre våld eller yttre påverkan (t ex skador om produkten har fallit ned) samt normalt och användningsbundet slitage.

Anspråk på garanti upphör att gälla om ingrepp redan har gjorts i produkten.

3. Garantitiden uppgår till 2 år och gäller från datumet när produkten köptes. Medan garantitiden fortfarande gäller ska anspråk på garanti ställas inom två veckor efter att defekten fastställdes. Det är inte möjligt att ställa anspråk på garanti efter att garantitiden har löpt ut. Garantitiden förlängs inte när produkten repareras eller byts ut, dessutom medför sådana arbeten inte att en ny garantiid börjar gälla för produkten eller för ev. reservdelar som har monterats in. Detta gäller även vid hembesök.
4. För att du ska kunna ställa anspråk på garantin ska den defekta produkten skickas in i tillräckligt frankerat skick till adressen som anges nedan. Bifoga kvittot i original eller ett annat daterat köpebevis. Förvara därför kassakvittot på en säker plats! Beskriv orsaken till reklamationen så noggrant som möjligt. Om defekten i produkten täcks av våra garantitjänster, får du genast en reparerad eller ny apparat av oss.

Givetvis kan vi även, mot debitering, åtgärda skador som antingen inte täcks av garantin eller som har uppstått efter garantitidens slut. Skicka in produkten till nedanstående serviceadress.

HR BIH JAMSTVENI LIST

Poštovani kupče,

naši proizvodi podliježu strogoj kontroli kvalitete. Žao nam je ako bi ipak došlo do toga da uređaj ne funkcionira besprijekorno i zamolili bismo Vas da se u tom slučaju obratite na adresu naše servisne službe navedenu ispod ovog jamstva. Također smo Vam na raspolaganju na dolje navedenom telefonskom broju servisne službe. Za traženje jamstvenog zahtjeva vrijedi sljedeće:

1. Ovi jamstveni uvjeti reguliraju dodatne jamstvene usluge. Ovo jamstvo ne zadire u Vaše zakonsko pravo zahtjeva za ostvarenje jamstvenih usluga. Realizacija jamstvenih usluga je besplatna.
2. Jamstvena usluga obuhvaća isključivo nedostatke nastale zbog greške na materijalu ili tijekom proizvodnje i ograničen je na uklanjanje tih nedostataka odnosno zamjenu uređaja. Molimo da obratite pažnju na to da naši uređaji nisu konstruirani za korištenje u komercijalne svrhe niti u obrtu i industriji. Prema tome, ugovor o jamstvu ne može se ostvariti ako se uređaj koristi u obrtničkim ili industrijskim pogonima kao i u sličnim djelatnostima. Nadalje su iz jamstva isključene usluge zamjene proizvoda u slučaju transportnih oštećenja, šteta zbog nepridržavanja uputa za montažu ili zbog nestručne instalacije, nepridržavanja uputa za uporabu (kao npr. zbog priključka na pogrešni mrežni napon ili vrstu struje), zbog zloraba ili nestručnih primjena (kao npr. preopterećenje uređaja ili korištenje nedopuštenih alata ili pribora), u slučaju nepridržavanja uputa za održavanje i sigurnosnih odredbi, zbog prodiranja stranih tijela u uređaj (npr. pijeska, kamenja ili prašine), nasilne primjene ili vanjskih utjecaja (kao npr. oštećenja zbog pada) kao i zbog uobičajenog trošenja tijekom korištenja.

Zahtjev za jamstvo prestaje biti valjan ako su na uređaju već izvršeni neki zahvati.

3. Jamstveni rok iznosi 2 godine a započinje s datumom kupnje uređaja. Jamstveni zahtjevi ostvaruju se prije isteka jamstvenog roka unutar dvije godine nakon što ste uočili kvar. Ostvarenje jamstvenog zahtjeva nakon isteka jamstvenog roka je isključeno. Popravkom ili zamjenom uređaja ne produljuje se jamstveni rok niti se tom uslugom ostvaruju novi jamstveni rok za uređaj ili ostale ugrađene rezervne dijelove. To također vrijedi i kod korištenja servisa na licu mjesta.
4. Da biste ostvarili svoj jamstveni zahtjev, molimo Vas da nam pošaljete neispravan uređaj bez plaćanja poštarine na dolje navedenu adresu. Priložite originalni računa za kupnju uređaja ili neki drugi dokaz o kupnji s datumom. Molimo Vas da zbog tog razloga dobro sačuvate račun kao dokaz! Što točnije opišite razlog reklamacije. Ako naša jamstvena usluga obuhvaća kvar nastao na Vašem uređaju, odmah ćemo Vam vratiti popravljeni ili novi uređaj.

Razumljivo je da ćemo za naknadu troškova ukloniti i kvarove koje jamstvena usluga ne obuhvaća. U tom slučaju pošaljite uređaj na adresu našeg servisa.

RS GARANCIJSKI LIST

Poštovani kupče,

naši proizvodi podvrgavaju se strogoj kontroli kvalitete. Žao nam je ako bi se ipak desilo da uređaj ne funkcioniše besprekorno i zamolili bismo Vas da se u tom slučaju obratite na adresu naše servisne službe navedenu ispod ove garancije. Takođe smo Vam na raspolaganju na dole navedenom telefonskom broju servisne službe. Kod zahteva za realizovanje garancije vredi sledeće:

1. Ovi garantni uslovi regulišu dodatne garancije. Ova garancija ne dotiče Vaše zakonsko pravo zahteva za ostvarenje garancije. Realizacija garancije je besplatna.
2. Garancija obuhvata isključivo nedostatke koji nastanu zbog pogreške na materijalu ili tokom proizvodnje i ograničen je na odstranjivanje tih nedostataka odnosno zamenu uređaja. Molimo da obratite pažnju na to da naši uređaji nisu konstruisani za korišćenje u komercijalne svrhe, niti u obrtu i industriji. Prema tome ugovor o garanciji ne može da se ostvari, ako se uređaj koristi u obrtničkim ili fabričkim pogonima, kao i u sličnim delatnostima. Nadalje su iz garancije isključene usluge zamene proizvoda u slučaju transportnih oštećenja, šteta zbog nepridržavanja uputstava za montažu ili zbog nestručne instalacije, nepridržavanja uputstava za upotrebu (kao npr. zbog priključka na pogrešan mrežni napon ili vrstu struje), zbog zloupotreba ili nestručnih primena (kao npr. preopterećenje uređaja ili korišćenje nedozvoljenih alata ili pribora), u slučaju nepridržavanja uputstava za održavanje i bezbednosnih odredaba, zbog prodiranja stranih tela u uređaj (npr. peska, kamenja ili prašine), nasilne primene ili spoljnih uticaja (kao npr. oštećenja zbog pada) kao i zbog uobičajenog habanja tokom korišćenja.

Zahtev za garanciju prestaje važiti ako su na uređaju već izvršeni neki zahvati.

3. Garantni rok iznosi 2 godine a počinje sa datumom kupnje uređaja. Garantni zahtjevi ostvaruju se pre isteka garantnog roka unutar dve godine nakon što ste uočili kvar. Realizacija garantnog zahteva nakon isteka garantnog roka je isključeno. Popravkom ili zamenom uređaja ne produžava se garantni rok niti se tom uslugom realizuje novi jamstveni rok za uređaj ili ostale ugrađene rezervne delove. To takođe važi i kod korišćenja servisa na licu mesta.
4. Da biste ostvarili svoj garantni zahtev, molimo Vas da nam pošaljete neispravan uređaj bez plaćanja poštarine na dole navedenu adresu. Priložite original računa za kupnju uređaja ili neki drugi dokaz o kupnji s datumom. Molimo Vas da iz tog razloga dobro sačuvate račun kao dokaz! Što tačnije opišite razlog reklamacije. Ako naša garancija obuhvata kvar koji je nastao na Vašem uređaju, odmah ćemo Vam vratiti popravljen ili novi uređaj.

Podrazumeva se da ćemo za nadoknadu troškova ukloniti i one kvarove koje garancija ne obuhvata. U tom slučaju pošaljite uređaj na adresu našeg servisa.

D GARANTIEURKUNDE

Sehr geehrte Kundin, sehr geehrter Kunde,

unsere Produkte unterliegen einer strengen Qualitätskontrolle. Sollte dieses Gerät dennoch einmal nicht einwandfrei funktionieren, bedauern wir dies sehr und bitten Sie, sich an unseren Servicedienst unter der auf dieser Garantiekarte angegebenen Adresse zu wenden. Gern stehen wir Ihnen auch telefonisch über die unten angegebene Servicrufnummer zur Verfügung. Für die Geltendmachung von Garantieansprüchen gilt Folgendes:

1. Diese Garantiebedingungen regeln zusätzliche Garantieleistungen. Ihre gesetzlichen Gewährleistungsansprüche werden von dieser Garantie nicht berührt. Unsere Garantieleistung ist für Sie kostenlos.
2. Die Garantieleistung erstreckt sich ausschließlich auf Mängel, die auf Material- oder Herstellungsfehler zurückzuführen sind und ist auf die Behebung dieser Mängel bzw. den Austausch des Gerätes beschränkt. Bitte beachten Sie, dass unsere Geräte bestimmungsgemäß nicht für den gewerblichen, handwerklichen oder industriellen Einsatz konstruiert wurden. Ein Garantievertrag kommt daher nicht zustande, wenn das Gerät in Gewerbe-, Handwerks- oder Industriebetrieben sowie bei gleichzusetzenden Tätigkeiten eingesetzt wird.

Von unserer Garantie sind ferner Ersatzleistungen für Transportschäden, Schäden durch Nichtbeachtung der Montageanleitung oder aufgrund nicht fachgerechter Installation, Nichtbeachtung der Gebrauchsanleitung (wie durch z.B. Anschluss an eine falsche Netzspannung oder Stromart), missbräuchliche oder unsachgemäße Anwendungen (wie z.B. Überlastung des Gerätes oder Verwendung von nicht zugelassenen Einsatzwerkzeugen oder Zubehör), Nichtbeachtung der Wartungs- und Sicherheitsbestimmungen, Eindringen von Fremdkörpern in das Gerät (wie z.B. Sand, Steine oder Staub), Gewaltanwendung oder Fremdeinwirkungen (wie z. B. Schäden durch Herunterfallen) sowie durch verwendungsgemäßen, üblichen Verschleiß ausgeschlossen.

Der Garantieanspruch erlischt, wenn an dem Gerät bereits Eingriffe vorgenommen wurden.

3. Die Garantiezeit beträgt 2 Jahre und beginnt mit dem Kaufdatum des Gerätes. Garantieansprüche sind vor Ablauf der Garantiezeit innerhalb von zwei Wochen, nachdem Sie den Defekt erkannt haben, geltend zu machen. Die Geltendmachung von Garantieansprüchen nach Ablauf der Garantiezeit ist ausgeschlossen. Die Reparatur oder der Austausch des Gerätes führt weder zu einer Verlängerung der Garantiezeit noch wird eine neue Garantiezeit durch diese Leistung für das Gerät oder für etwaige eingebaute Ersatzteile in Gang gesetzt. Dies gilt auch bei Einsatz eines Vor-Ort-Services.
4. Für die Geltendmachung Ihres Garantieanspruches übersenden Sie bitte das defekte Gerät portofrei an die unten angegebene Adresse. Fügen Sie den Verkaufsbeleg im Original oder einen sonstigen datierten Kaufnachweis bei. Bitte bewahren Sie deshalb den Kassenbon als Nachweis gut auf! Beschreiben Sie uns bitte den Reklamationsgrund möglichst genau. Ist der Defekt des Gerätes von unserer Garantieleistung erfasst, erhalten Sie umgehend ein repariertes oder neues Gerät zurück.

Selbstverständlich beheben wir gegen Erstattung der Kosten auch gerne Defekte am Gerät, die vom Garantieumfang nicht oder nicht mehr erfasst sind. Dazu senden Sie das Gerät bitte an unsere Serviceadresse.

ISC GmbH • Eschenstraße 6 • 94405 Landau/Isar (Deutschland)

Telefon: +49 [0] 180 5 120 509 • Telefax +49 [0] 180 5 835 830 (Anrufrufen: 0,14 Euro/Minute, Festnetz der T-Com)

E-Mail: info@isc-gmbh.info • Internet: www.isc-gmbh.info

1 Service Hotline: 01 805 120 509 · www.isc-gmbh.info <small>(0,14 € / min., Festnetz T-Com) - Mo-Fr: 8:00-20:00 Uhr</small>	
2 Name:	Retouren-Nr. iSC:
Straße / Nr.:	Telefon:
PLZ	Ort
	Mobil:
3 Welcher Fehler ist aufgetreten (genaue Angabe):	Art.-Nr.:
	I.-Nr.:
Sehr geehrte Kundin, sehr geehrter Kunde, bitte beschreiben Sie uns die von Ihnen festgestellte Fehlfunktion Ihres Gerätes als Grund Ihrer Beanstandung möglichst genau. Dadurch können wir für Sie Ihre Reklamation schneller bearbeiten und Ihnen schneller helfen. Eine zu ungenaue Beschreibung mit Begriffen wie „Gerät funktioniert nicht“ oder „Gerät defekt“ verzögert hingegen die Bearbeitung erheblich.	
4 Garantie: JA <input type="checkbox"/> NEIN <input type="checkbox"/>	Kaufbeleg-Nr. / Datum:
1 Service Hotline kontaktieren oder bei iSC-Webadresse anmelden - es wird Ihnen eine Retourennummer zugeteilt 2 Ihre Anschrift eintragen 3 Fehlerbeschreibung und Art.-Nr. und I.-Nr. angeben 4 Garantiefall JA/NEIN ankreuzen sowie Kaufbeleg-Nr. und Datum angeben und eine Kopie des Kaufbeleges beilegen	