

Einhell[®]
bavaria

- Ⓟ Instrukcja obsługi
Szlifierka mimośrodowa
- Ⓡ Instrukțiuni de folosire
Mașină de șlefuit excentrică
- Ⓣ Kullanma kılavuzu
Eksantrik zımpara makinesi

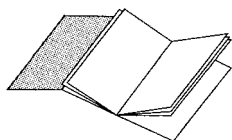
6

CE

Art.-Nr.: 44.621.03

I.-Nr.: 01022

BES 125



- Ⓟ Proszę otworzyć stronę 2
- Ⓡ Vă rugăm să deschideți la pagina 2
- Ⓣ Lütfen 2. sayfayı açın

Ⓟ **Dane techniczne**

Ⓡ **Date tehnice**

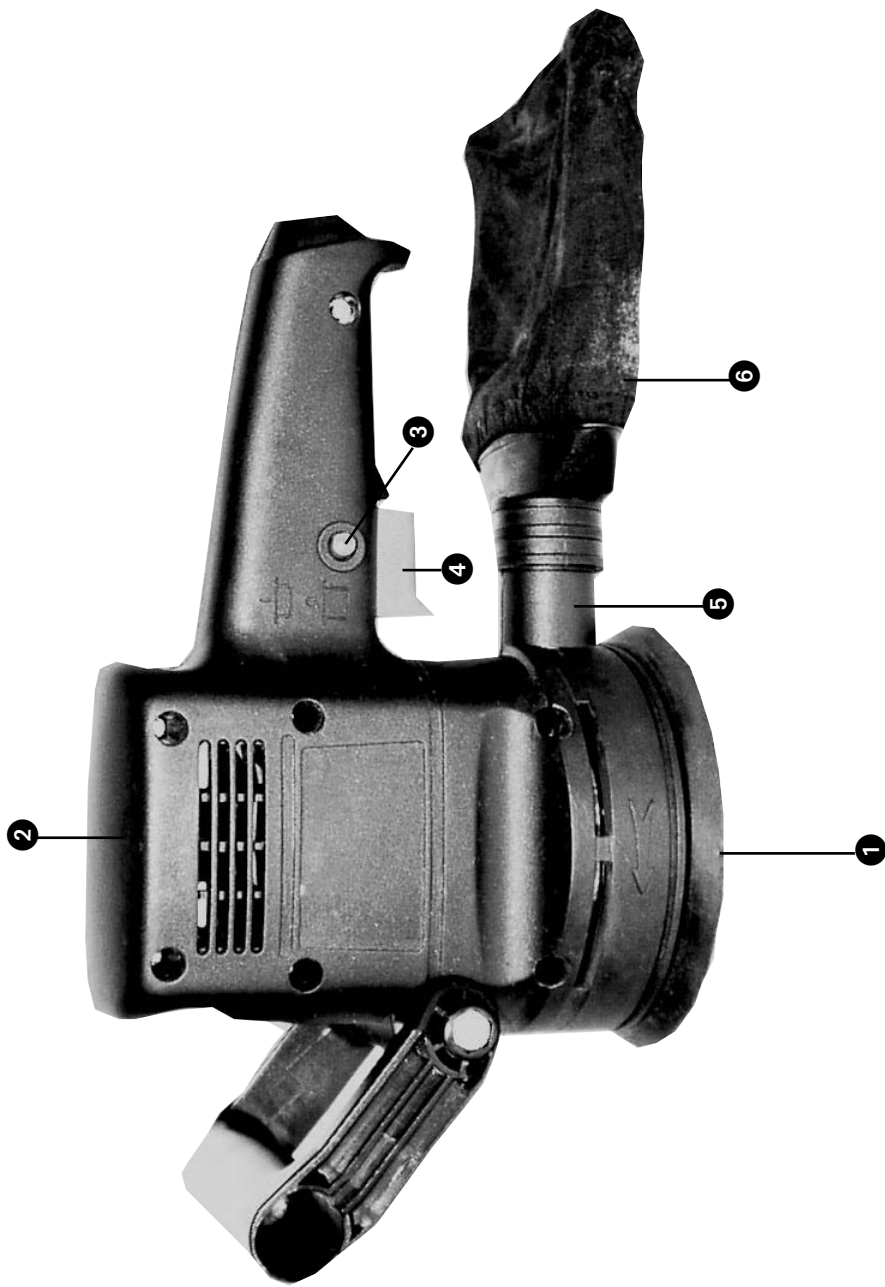
Ⓣ **Teknik özellikler**



230 V ~ 50 Hz



200 Watt



PL**ZASTOSOWANIE**

BES 125 służy do szlifowania drewna, żelaza, tworzywa sztucznego itp. materiałów przy zastosowaniu odpowiedniego papieru ściernego.

Opis:

- 1 papier ścierny
- 2 obudowa
- 3 przycisk zabezpieczający
- 4 włącznik/ wyłącznik główny
- 5 przyłączenie zestawu odsysającego
- 6 worek na pyły

Uwaga: Przed uruchomieniem proszę zapoznać się z instrukcją obsługi i wskazówkami dotyczącymi zachowania bezpieczeństwa oraz zastosować się do nich!

Dane techniczne:

Napięcie:	230 V ~ 50 Hz
Pobór mocy:	200 Watt
Powierzchnia szlifująca:	śr. 120
Wielkość papieru ściernego:	śr. 125
Drgania - na minutę:	10.000
Izolacja ochronna	
Poziom ciśnienia akustycznego LPA:	73 dB(A)
Poziom mocy akustycznej LWA:	83 dB(A)
Wibracje a_w	6 m/s ²
Waga:	1,7 kg

Zakres dostawy:

BES 125
Worek na pyły
Instrukcja obsługi
1 x papier ścierny

Ogólne wskazówki dotyczące zachowania bezpieczeństwa:

- Przed rozpoczęciem prac, takich jak czyszczenie maszyny, wymiana papieru ściernego itp. należy zawsze wyciągnąć wtyczkę z gniazdka!
- Chronić zdrowie poprzez zakładanie do szlifowania maski przeciwpyłowej i okularów ochronnych.
- Materiał obrabiany należy dobrze zabezpieczyć przed wyslizgnięciem się.
- We własnym interesie utrzymywać maszynę w idealnym porządku, a po wykonaniu prac szlifierskich zawsze sprawdzić, czy nie jest ona uszkodzona.
- W przypadku stwierdzenia uszkodzeń należy na podstawie rysunku i wykazu części dokładnie zdefiniować części do wymiany i porozumieć się z naszym serwisem.
- Szlifierka mimośrodowa powinna być utrzymywana w czystości.
- Do czyszczenia tworzyw sztucznych nie wolno stosować środków żrących.
- Drgania zostały zmierzone na podstawie ISO 5349.

ã

Hałas:

Hałas może przekroczyć w miejscu pracy 85 dB (A). W tym przypadku niezbędne jest przedsięwzięcie środków zaradczych przez użytkownika.

Uwaga!

Z powodów zdrowotnych niezbędne jest używanie worka na pyły!

Montaż worka na pyły

Odsysanie pyłów następuje bezpośrednio przez otwory papieru ściernego i tarczy szlifierki do worka.

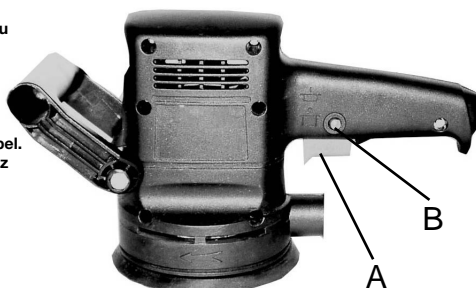


Uwaga!

- Przed włożeniem wtyczki do gniazdka, należy upewnić się, czy maszyna jest wyłączona.
- Szlifierka mimośrodowa nie nadaje się do szlifowania na mokro.
- Przy użyciu bębna kablowego, pamiętać o całkowitym odwinięciu kabla (przekrój poprzeczny drutu: co najmniej 1 mm).
- Po zakończeniu prac wyciągnąć wtyczkę z gniazdka.
- Chronić kabel sieciowy przed uszkodzeniami.
- Smary i kwasy mogą spowodować uszkodzenie kabla.
- Nie przenosić urządzenia, trzymając za kabel.
- Chcąc wyciągnąć wtyczkę z gniazdka, proszę nie ciągnąć za kabel.
- W przypadku uszkodzenia urządzenia, proszę skontaktować się z zakładem specjalistycznym.

Włączenie/ wyłączenie

- Włączenie:** przycisnąć przełącznik główny A
- Praca ciągła:** za pomocą przycisku B zabezpieczyć (zablokować) przełącznik A
- Wyłączenie:** krótko przycisnąć przycisk A



- Maszyna może być eksploatowana chwilowo lub w sposób ciągły.

Uwaga!

- Proszę zakładać okulary ochronne lub maskę ochronną.
- Otwory wentylacyjne szlifierki mimośrodowej powinny być zawsze czyste i nieosłonięte.
- W celu optymalnego wykorzystania zalet szlifierki mimośrodowej należy zawsze korzystać z oryginalnego osprzętu, dostępnego w sklepie specjalistycznym.

Umocowanie papieru ściernego:

Bezproblemowa wymiana dzięki umocowaniu na rzepy. Proszę zwrócić uwagę na to, aby otwory papieru ściernego pokryły się z otworami tarczy szlifierki.

Praca ze szlifierką mimośrodową

- Umocować tarczę szlifierską całą powierzchnią.
- Włączyć maszynę i umiarkowanie naciskając - ruchem okrężnym, poprzecznym lub wzdłużnym rozpocząć szlifowanie przedmiotu.
- Do szlifowania zgrubnego stosować papier ścierny gruboziarnisty, do precyzyjnego - drobnoziarnisty. Poprzez liczne próby należy wybrać odpowiednią wielkość ziarna.

Uwaga!

Proszę zakładać maskę przeciwpyłową i okulary. Poleca się zakładanie rękawic.



RO**UTILIZARE**

Mașina BES 125 este adaptată șlefuirii lemnului, fierului, materialelor plastice și materialelor similare prin utilizarea unei hârtii abrazive corespunzătoare.

Descriere

- 1 Hârtie abrazivă
- 2 Carcasă
- 3 Buton de fixare
- 4 Întrerupător de funcționare
- 5 Racord pentru sacul de captare a prafului
- 6 Sacul de captare a prafului

Vă rugăm să citiți cu atenție instrucțiunile de utilizare și dați o atenție deosebită îndrumărilor de siguranță. Păstrați instrucțiunile de utilizare împreună cu mașina de șlefuit excentrică.

Date tehnice:

Tensiune:	230 V ~ 50 Hz
Puterea absorbită:	200 Watt
Suprafața de șlefuire:	∅ 120
Mărimea hârtiei abrazive:	∅ 125
Oscilații pe minut:	10.000
Cu izolație de protecție	
Nivelul de presiune sonoră LPA:	73 dB (A)
Nivelul de putere sonoră LWA:	83 dB (A)
Vibrație aw:	6 m/s ²
Greutate:	1,7 kg

Volumul de livrare

BES 125
Sac de captare a prafului
Instrucțiuni de utilizare
1 x hârtii abrazive

Îndrumări generale de siguranță:

- Scoateți din priză fișa de rețea înaintea tuturor lucrărilor la mașină (curățarea mașinii, schimbarea hârtiei abrazive și lucrări similare)!
- Utilizați pentru protecția sănătății dumneavoastră, în cazul lucrărilor de șlefuire, o mască de praf precum și ochelari de protecție!
- Aveți în vedere ca piesa de prelucrat să fie asigurată suficient împotriva alunecării.
- Păstrați, în interesul dumneavoastră, mașina întotdeauna curată și controlați după șlefuire mașina de deteriorări.
- Dacă sunt identificate deteriorări, puteți defini exact piesele de schimb pe baza următoarei schițe cu piesele demontate precum și a listei de piese și le puteți comanda la serviciul nostru pentru clienți.
- Păstrați mașina dumneavoastră de șlefuit excentrică întotdeauna curată.
- Nu utilizați pentru curățarea materialului plastic substanțe caustice.
- Oscilațiile au fost măsurate potrivit normei ISO 5349.

Producerea de zgomot:

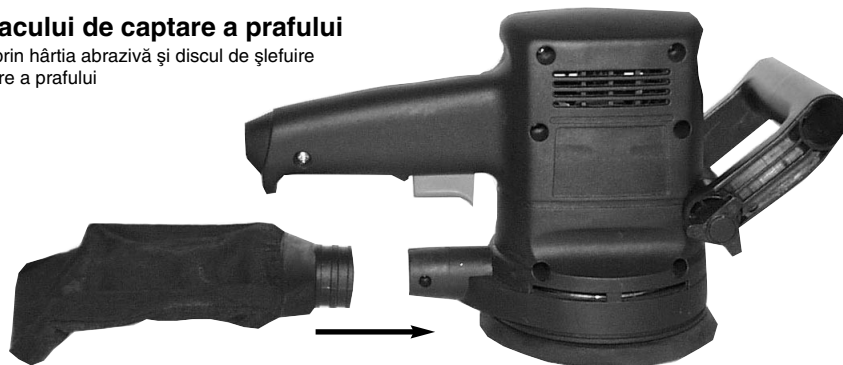
Nivelul de protecție împotriva zgomotelor la locul de muncă poate depăși 85 dB (A). În acest caz sunt necesare măsuri de protecție împotriva zgomotelor pentru persoana care deservește mașina.

Atenție!

Utilizarea sacului de captare a prafului este neapărat necesar din motive de sănătate!

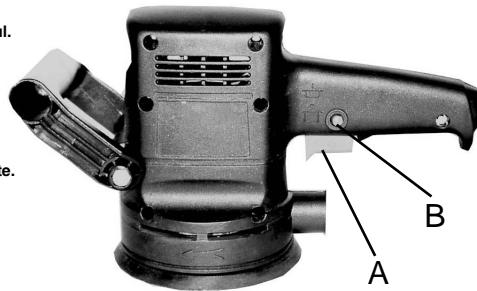
Montarea sacului de captare a prafului

Aspirare directă prin hârtia abrazivă și discul de șlefuire în sacul de captare a prafului



Atenție!

- Vă rugăm să aveți în vedere ca mașina să fie deconectată înainte de a introduce fișa în priză.
- Mașina de șlefuit excentrică nu este potrivită pentru șlefuirea umedă.
- În cazul utilizării unui tambur de cablu desfășurați complet cablul. (secțiunea conductorului de cel puțin 1 mm²)
- După terminarea lucrului scoateți din priză fișa de rețea.
- Protejați cablul de rețea împotriva deteriorărilor.
- Uleiurile și acizii pot coroda cablul.
- Nu transportați aparatul ținându-l de cablul de rețea.
- Nu trageți fișa de rețea din priză cu cablul de rețea.
- În cazul apariției unui defect la aparat, căutați ateliere specializate.

**Conectarea / Deconectarea**

- Conectarea:** apăsați întrerupătorul de funcționare A
- Funcționare continuă:** asigurați întrerupătorul A cu butonul de fixare B
- Deconectare:** apăsați scurt întrerupătorul de funcționare A

- Mașina poate funcționa în conectare de moment sau continuă

Atenție!

- purtați ochelari de protecție și mască de praf
- păstrați deschizăturile de aerisire și de la mașina de șlefuit excentrică întotdeauna curate și libere.
- pentru a utiliza optimal mașina de șlefuit excentrică utilizați întotdeauna accesoriile originale, care se pot procura în fiecare magazin de specialitate.

**Fixarea hârtiei abrazive**

Schimbarea se efectuează fără probleme cu ajutorul sistemului de fixare scai. Aveți în vedere concordanța orificiilor de aspirare de la hârtia abrazivă și de la discul de șlefuire.

Lucrul cu mașina de șlefuit excentrică

- așezați discul de șlefuit cu toată suprafața.
- conectați mașina și executați mișcări de rotație sau longitudinale și transversale cu apăsare ponderată peste materialul de prelucrat.
- pentru șlefuire grosieră se recomandă o granulație mare, pentru șlefuire fină se recomandă o granulație fină. Prin încercări de șlefuire se poate stabili granulația convenabilă.

Atenție!

Purtați mască de protecție a respirației și ochelari. Sunt recomandate mănuși de protecție.
Este interzisă prelucrarea materialelor care conțin azbest.

TR**KULLANIM**

BES 125, gerekli zımpara kağıtlarının kullanılması şartıyla ahşap, demir, plastik ve benzer malzemelerin zımparalanması için elverişlidir.

Açıklama:

- 1 Zımpara kağıdı
- 2 Gövde
- 3 Sabitleme düğmesi
- 4 Çalıştırma şalteri
- 5 Toz torbası için bağlantı yeri
- 6 Elektrik kablosu
- 7 Toz torbası

Lütfen kullanma kılavuzunu tam okuyun ve özellikle güvenlik uyarılarına dikkat edin. Kullanma kılavuzunu eksantrik zımpara makinesi ile birlikte saklayın.

Teknik özellikler

Gerilim	230 V ~ 50 Hz
Güç:	200 Watt
Zımparalama yüzeyi:	çap 120
Zımpara kağıdı boyutu:	çap 125
Titreşim dakikada:	10.000 dak ⁻¹
Koruma izolasyonlu	
Ses basıncı seviyesi LPA	73 dB(A)
Ses gücü seviyesi LWA	83 dB(A)
Vibrasyon aw	6 m/s ²
Ağırlık	1,7 kg

Teslimat kapsamı

BES 125
Toz torbası
Kullanma kılavuzu
1 x zımpara kağıdı

Genel güvenlik uyarıları

- Makinedeki tüm çalışmalarda (makinenin temizlenmesi, zımpara kağıdı değişimi vs.) önceden fiş prizden çıkarılmalıdır!
- Kendi sağlığınız için zımparalama çalışmalarında toz maskesi ve koruyucu gözlük takın.
- İşlenecek parçanın kaymaya karşı emniyetlenmiş olmasına dikkat edin.
- Makineyi daima temiz tutun ve her zımpara işinden sonra hasarların olup olmadığını kontrol edin.
- Hasar tespit ettiğinizde beraberinde gönderilen detay çizimi ve yedek parça listesi sayesinde yedek parçaları tam olarak belirleyerek müşteri servisimizden sipariş edebilirsiniz.
- Eksantrik zımparalama makinenizi daima temiz tutun.
- Plastik parçaları temizlemek için asitli madde kullanmayın.
- Titreşimler ISO 5349'a göre tespit edilmiştir.

Gürültü:

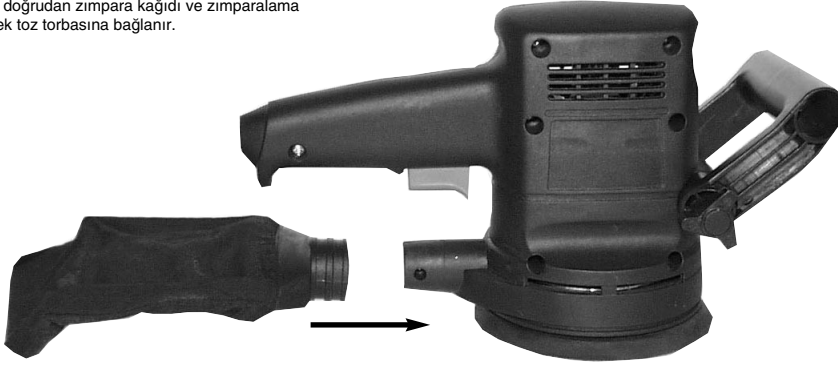
Çalışma yerindeki gürültü değeri 85 dB(A)'yı geçebilir. Bu durumda kullanıcı için gürültü koruma önlemlerinin alınması gereklidir

Dikkat!

Toz torbasının kullanılması sağlık nedenlerinden dolayı kesinlikle mecburdur.

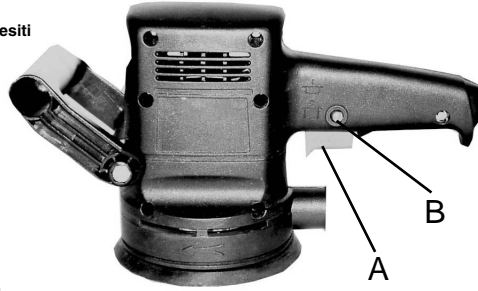
Toz torbasının montajı

Toz emme donanımı doğrudan zımpara kağıdı ve zımparalama tablasından geçirilerek toz torbasına bağlanır.



Dikkat!

- Fişini prize takmadan önce lütfen aletin kapalı olmasına dikkat ediniz.
- Eksantrik zımparalama makinesi ıslak zımparalama için elverişli değildir.
- Kablo makarası kullanıldığında kabloyu tam olarak açın. (Kablo kesiti asgari 1mm²)
- Çalışma tamamlandıktan sonra elektrik fişini prizden çıkarın.
- Elektrik kablosunu hasardan koruyun
- Yağ ve asit kabloya zarar verebilir.
- Cihazı elektrik kablosundan tutarak taşımayın
- Elektrik kablosundan asılarak fişi prizden çekmeyin.
- Eğer cihazda arıza meydana gelirse, uzman servise tamir ettirin

**Açma/Kapatma**

- | | |
|-------------------------|--|
| Açma: | Çalıştırma salteri A'ya bastırın |
| Sürekli çalışma: | Sabitleme düğmesi B ile şalter A'yi emniyetleyin |
| Kapatma: | Çalıştırma şalterini A kısaca bastırın |

- Makine kısa süre için veya sürekli çalıştırılabilir

Dikkat!

- Koruyucu gözlük ve toz maskesi kullanın.
- Eksantrik zımpara makinesindeki havalandırma yarıklarını daima temiz ve açık tutun.
- Eksantrik zımpara makinesi ile en verimli şekilde çalışmak için her yetkili satıcıdan temin edilebilen orijinal aksesuari kullanın.

Zımpara kağıdının bağlanması

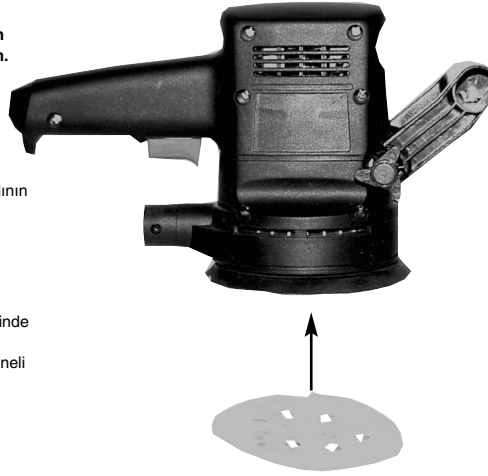
Yapışkan bağlantı sayesinde kolay ve sorunsuz değişim. Zımpara kağıdının emme delikleri ile zımparalama tablasının emme deliklerinin uyumlu olmasına dikkat edin.


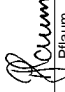


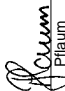

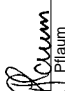

Eksantrik zımpara makinesi ile çalışmak

- Zımparalama tablasını tam alanı ile oturtun.
- Makineyi çalıştırın ve fazla olmayan bir baskıyla iş parçasının üzerinde daire şeklinde veya enine yada uzunlamasına hareketlerle çalışın.
- İri zımparalama için kaba taneli kağıt ince zımparalama için ince taneli kağıt tavsiye edilir.
- Deneyerek en uygunu bulunabilir.

Dikkat!

Gaz maskesi ve gözlük kullanın. Koruyucu eldiven tavsiye edilir. Asbestli malzemelerin işlenmesi yasaktır.



(CZ)	EU prohlášení o konformitě Podpisující prohlašuje jménem firmy	(H)	EU Konformitajelentés Az aláíró kijelenti a következő cég nevében	(EU)	EU Izjava o skladnosti Podpisnik v imenu podjetja	(PL)	Oświadczenie o zgodności z normami Europejskiej Wspólnoty Nижє podpisany oświadcza w imieniu firmy	(RO)	Declarație de conformitate CE Subsemnatul declară în numele firmei	(TR)	AT Uygunluk Deklarasyonu Aşağıda imzası olan kişi Firma
ISC GmbH - Eschenstraße 6 · D-94405 Landau/Isar											
žeb	stroj/vyrobek	hogy a	izjavlja	že	ca	maszina/produsul	adina				
		gép / gyártmány	da stroj/vzorek								
	Ruční okružní pila	Excenteriszoló	Ekcentriski brusilnik	Ręczna pila tarczowa	Ferăstrău circular manual	Elektrikli Portatif Daire Testere					
	značka:	náika	známka	wyprodukowana przez	marca	marca					
											
BES 125											
typ	tipus	tip	tip	tip	tipul	tipul					
odpovídá	az	ustreza	odpowiada	- numer servijny na produkcje -	corespondence	- numărul seriei pe produs -	- Seri No				
<input checked="" type="checkbox"/> EU směrnici o strojích 89/392/EWG - i gépi irányítóanalógokkal	<input checked="" type="checkbox"/> EU 89/392/EWG - i gépi irányítóanalógokkal	<input checked="" type="checkbox"/> EU Smerenci o strojih 89/392 EGS z dopolnitvami	<input checked="" type="checkbox"/> wytycznym EW dotyczącym maszyn 89/392/EWG ze zmianami	<input checked="" type="checkbox"/> Oświadczenie EW dotyczącym maszyn 89/392/EWG ze zmianami	<input checked="" type="checkbox"/> Directivă CE pentru mașini 89/392/CEE, cu modificări	<input checked="" type="checkbox"/> 89/392/CEE, cu modificări	<input checked="" type="checkbox"/> AT'nin makinelər hakkindaki 89/392 AET direktifine ve deęişikliklerine				
<input checked="" type="checkbox"/> EU směrnici o nízkém napětí 73/23 EWG	<input checked="" type="checkbox"/> EU 73/23 EWG - i kisérszűlési irányítóanalógok	<input checked="" type="checkbox"/> EU Smerenci o nízi napetosti 73/23 EGS	<input checked="" type="checkbox"/> wytycznym EW dotyczącym niskiego napięcia 73/23 EWG	<input checked="" type="checkbox"/> Oświadczenie EW dotyczącym niskiego napięcia 73/23 EWG	<input checked="" type="checkbox"/> Directivă CE pentru tensiune 73/23 CEE	<input checked="" type="checkbox"/> Directivă CE pentru tensiune 73/23 CEE	<input checked="" type="checkbox"/> AT'nin düşük voltaj hakkindaki 73/23 nolu ile				
<input checked="" type="checkbox"/> EU směrnici o elektromagnetické srážlivosti 89/336 EWG se změnami.	<input checked="" type="checkbox"/> EU 89/336 EWG - i elektromágneses elvisseltérségi irányítóanalógokkal megfelel.	<input checked="" type="checkbox"/> EU Smerenci o elektromagnetni sklačnosti 89/336 EGS z dopolnitvami.	<input checked="" type="checkbox"/> wytycznym EW dotyczącym zgodności elektro-magnetycznej 89/336 EWG ze zmianami.	<input checked="" type="checkbox"/> Oświadczenie EW dotyczącym zgodności elektro-magnetycznej 89/336 EWG ze zmianami.	<input checked="" type="checkbox"/> Directivă CE pentru compatibilitatea electromagnetică CEE, cu modificări	<input checked="" type="checkbox"/> Directivă CE pentru compatibilitatea electromagnetică CEE, cu modificări	<input checked="" type="checkbox"/> AT'nin elektromanyetik uygunluk hakkinda direktifine ve deęişikliklerine uygun olduđunu beyan eder.				
EN 50144-1; EN 50144-2-4; EN 50141; EN 50082-1; EN 60555-2; EN 60555-3											
Landau/Isar, dne	Landau/Isar	Landau/Isar, dne	Landau/Isar, dne	Landau/Isar, dne	Landau/Isar (data)	Landau/Isar, (tarih)					
28.02.2002	28.02.2002	28.02.2002	28.02.2002	28.02.2002	28.02.2002	28.02.2002					
											
Produkt-Management	Produkt-Management	Produkt-Management	Produkt-Management	Produkt-Management	Produkt-Management	Produkt-Management					
Archivierung / For archives: 4462103-36-4175500-E											

PL CERTYFIKAT GWARANCJI FIRMY EINHELL

Okres gwarancji zaczyna się od momentu kupna urządzenia i kończy się po upływie 2 roku. Gwarancja obejmuje wadliwe wykonanie wyrobu oraz wady w materiale lub w funkcjonowaniu urządzenia.

Klient nie płaci za potrzebne do usunięcia usterki części zamienne oraz za czas pracy.

Producent nie odpowiada za szkody pośrednie.

Państwa serwis obsługi klientów

RO Certificat de garanție EINHELL

Perioada de garanție începe cu data cumpărării și este de 2 an. Garanția este valabilă pentru execuții defectuoase sau pentru defecte de material sau funcționale. Piesele de schimb necesare pentru aceasta și timpul de lucru necesar nu vor fi facturate. Nu se preia nici o garanție pentru pagube ulterioare.

Partenerul dumneavoastră pentru deservirea

TR GARANTİ BELGESİ

Satın alınan günden itibaren garanti süresi başlamış olup garanti bir yıl geçerlidir. Düzgün bir şekilde olmayan veya materialden veya işlem hatalarından kaynaklanan durumlar garantiyi kapsarlar. Bunun için gerekli olan yedek parçalar ve onarmak için onarım süresi hesaba katılmaz.

Bunu takiben olabilecek bozuklukların sorumluluğu üstlenilmez.

Müşteriye bakan partner servis

GARANTIEURKUNDE

Wir gewähren Ihnen zwei Jahre Garantie gemäß nachstehenden Bedingungen. Die Garantiezeit beginnt jeweils mit dem Tag der Lieferung, der durch Kaufbeleg, wie Rechnung, Lieferschein oder deren Kopie, nachzuweisen ist. Innerhalb der Garantiezeit beseitigen wir alle Funktionsfehler am Gerät, die nachweisbar auf mangelhafte Ausführung oder Materialfehler zurückzuführen sind. Die dazu benötigten Ersatzteile und die anfallende Arbeitszeit werden nicht berechnet.

Ausschluss: Die Garantiezeit bezieht sich nicht auf natürliche Abnutzung oder Transportschäden, ferner nicht auf Schäden, die infolge Nichtbeachtung der Montageanleitung und nicht normgemäßer Installation entstanden. Der Hersteller haftet nicht für indirekte Folge- und Vermögensschäden.

Durch die Instandsetzung wird die Garantiezeit nicht erneuert oder verlängert. Bei Garantieanspruch, Störungen oder Ersatzteilbedarf wenden Sie sich bitte an.

ISC GmbH · International Service Center
Eschenstraße 6 · D-94405 Landau/Isar (Germany)

Technischer Kundendienst: Telefon (0 99 51) 9424000 • Telefax (0 99 51) 2610 und 5250

Service- und Infoserver: <http://www.isc-gmbh.info>

Technische Änderungen vorbehalten

Technical changes subject to change

Sous réserve de modifications

Technische wijzigingen voorbehouden

Salvo modificaciones técnicas

Salvaguardem-se alterações técnicas

Förbehåll för tekniska förändringar

Oikeus teknisiin muutoksiin pidätetään

Der tages forbehold for tekniske ændringer

Ο κατασκευαστής διατηρεί το δικαίωμα

τεχνικών αλλαγών

Con riserva di apportare modifiche tecniche

Teknisk endringer forbeholdes

Technické změny vyhrazeny

Technikai változások jogát fenntartva

Tehnične spremembe pridržane.

Zastrzega się wprowadzanie zmian technicznych

Se rezervă dreptul la modificări tehnice.

Teknik değişiklikler olabılır

- Ⓓ **ISC GmbH**
Eschenstraße 6
D-94405 Landau/Isar
Tel. (0 99 51) 942357, Fax (0 99 51) 2610 u. 5250
- Ⓐ **Hans Einhell Österreich Gesellschaft m.b.H.**
Mühlgasse 1
A-2353 Guntramsdorf
Tel. (02236) 53516, Fax (02236) 52369
- Ⓒ **Einhell UK Ltd**
Brook House, Brookway
North Cheshire Trading Estate
Prenton, Wirral, Cheshire
CH 43 3DS
Tel. 0151 6084802, Fax 0151 6086339
- Ⓕ **V.B.P. Distribution Service Après Vente**
5, allée Joseph Cugnot, Z.I. du Phare
F-33700 Merignac
Tel. 05 56479483, Fax 05 56479525
- Ⓖ **Einhell Benelux**
Weberstraat 3
NL-7903 BD Hoogeveen
Tel. 0528 232977, Fax 0528 232978
- Ⓑ **Einhell Benelux**
Abtsdreef 10
B-2940 Stabroek
Tel/Fax 03 5699539
- Ⓔ **Comercial Einhell S.A.**
Antonio Cabezon, N° 83 Planta 3a
E-28034 Madrid
Tel. 91 7294888, Fax 91 3581500
- Ⓟ **Einhell Iberica**
Rua da Aldeia , 225 Apartado 2100
P-4405-017 Arcozelo VNG
Tel. 022 7536100, Fax 022 7536109
- Ⓖ **Antzoulatos E. E.**
Paralia Patron-Panayitsa
GR-26517 Patras
Tel. 061 525448, Fax 061 525491
- Ⓘ **Einhell Italia s.r.l.**
Via Marconi, 16
I-22070 Beregazzo (Co)
Tel. 031 992080, Fax 031 992084
- Ⓓ **Einhell Skandinavia**
Ⓔ **Bergsoevj 36**
Ⓝ **DK-8600 Silkeborg**
Tel. 087 201200, Fax 087 201203
- Ⓕ **Sähkötalo Harju OY**
Aarikkalankatu 8-10
FIN-33530 Tampere
Tel. 03 2345000, Fax 03 2345040
- Ⓛ **Einhell Polska**
Ul. Miedzyleska 2-6
PL-50-554 Wroclaw
Tel. 071 3346508, Fax 071 3346503
- Ⓕ **Einhell Hungaria Ltd.**
Vajda Peter u. 12
H 1089 Budapest
Tel. 01 3039401, Fax 01 2101179
- Ⓗ **Star AS**
Yesilkibris sk. 6A, Emniyet Evleri
TR 80650 Istanbul
Tel. 0212 3253536, Fax 0212 3253537
- Ⓡ **Novatech S.R.L.**
Bd.Lasar Catargiu 24-26
S.C. A Ap. 9 Sector 1
RO 75 121 Bucharest
Tel. 01 4104800, Fax 01 4103568
- Ⓒ **Marimex cz**
Libuská 264
CZ-14200 Praha 4
Tel. 02 4727740, Fax 02 61711056
- Ⓒ **Einhell Bulgarien**
Bul. Osmi Primorski Polk
Nr. 128, Office 81
BG-9000 Varna
Tel. 052 605254, Fax 052 605254
- Ⓛ **GMA Elektromehanika d.o.o.**
Cesta Andreja Bitenca 115
SLO-1000 Ljubljana
Tel- 01 5838304, Fax 01 5183803
- Ⓕ **Elektromont Commerce**
Servis el. alta i uredjaja
Mihaljekov jarak 36
HR-49000 Krapina
Tel./Fax 049 372034