



Einhell

BLUE

BG-DP 7835 Schmutzwasserpumpe

Art.-Nr. 41.706.80

Leistungsstarke und robuste Schmutzwasserpumpe zum Entleeren von Gartenteichen, Kellern, Sickerschächten oder überfluteten Baugruben. Es können Verschmutzungen bis zu einer Korngröße von Ø 35 mm abgesaugt werden. Die Pumpe ist mit einem Schwimmerschalter für automatische EIN/AUS - Schaltung bei wechselndem Wasserstand ausgestattet. Hohe Qualität bei Materialien und konstruktiver Ausführung, wie z. B. die rostfreie Edelstahl-Antriebswelle, gewährleisten weitestgehend Wartungsfreiheit und langlebigen Einsatz.

Ausstattung

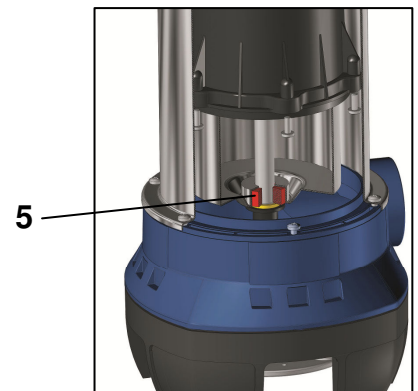
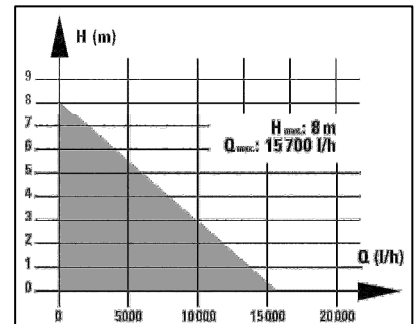
- Tragegriff (1)
- Schwimmerschalter (2)
- Universalanschluss für 25 mm (1") und 32 mm (1 ¼")-Schläuche sowie G1 (ca. 33,3 mm) - Außengewinde
- 90 ° Winkel G1½ (ca. 47,8 mm) AG x G1½ (ca. 47,8 mm) AG (3)
- Kabelaufwicklung (4)
- Hochwertige Gleitringdichtung (5)

Technische Daten

- Netzanschluss: 230 V ~ 50 Hz
- Aufnahmeleistung: 780 W
- Fördermenge max.: 15.700 l/h
- Förderhöhe max.: 8 m
- Eintauchtiefe: 8 m
- Wassertemperatur: 35 °C
- Schlauchanschluss: G1½ (ca. 47,8 mm) IG (Innengewinde)
- Fremdkörper bis: Ø 35 mm
- Netzleitung: H05RN-F
- Schaltpunkt EIN: ca. 50 cm
- Schaltpunkt AUS: ca. 5 cm
- Absaughöhe: ca. 40 mm
- Gewicht netto: 5,3 kg
- Gewicht brutto: 5,7 kg
- Verpackungsmaße: 220 x 180 x 375 mm
- EAN-Code: 4006825556216
- VE: 4 Stück



Leistungsdaten:



Als Sonderzubehör erhältlich:

PVC-Abflussschlauch 10 m/1"
Einhell Grey

Art.-Nr.: 41.737.14
EAN-Code: 4006825549249

