

- Ⓚ **Betjeningsvejledning**
- Ⓝ **Generator**

- Ⓢ **Bruksanvisning**
- Strömgenerator**

- Ⓛ **Käyttöohje**
- Sähkögeneraattori**

- ⓔ **Kasutusjuhend**
- Generaator**

Einhell[®]
NEW GENERATION

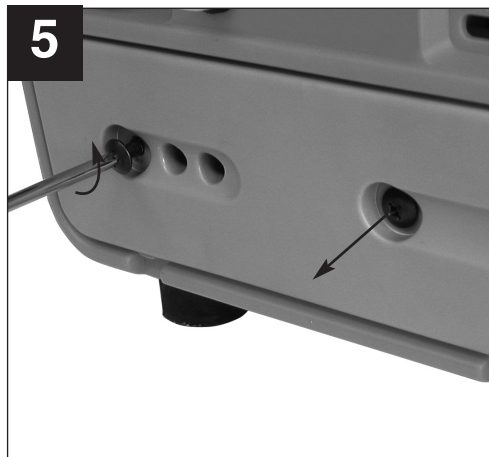
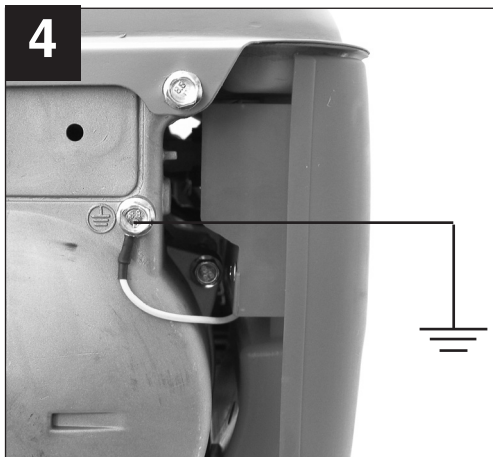
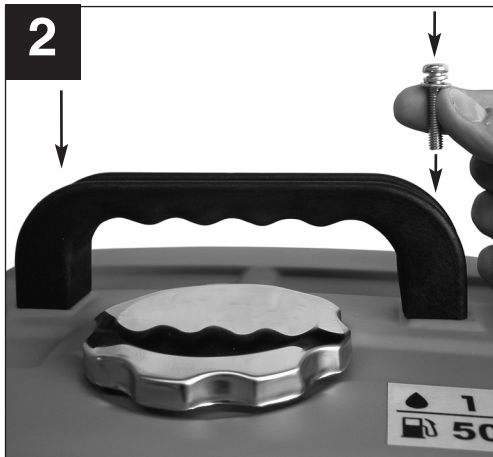
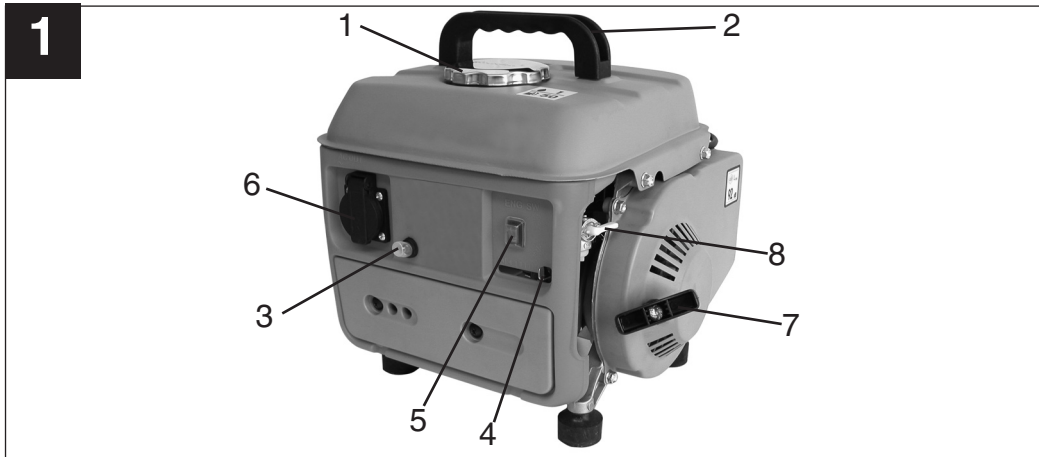
3

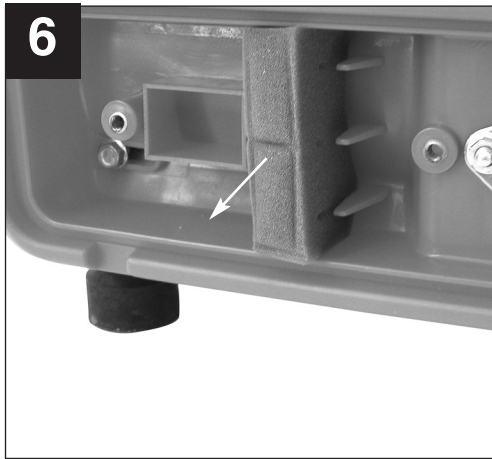


Art.-Nr.: 41.512.20

I.-Nr.: 01015

STE **850**





DK/N

1. Oversigt over apparatet (fig. 1)

- 1 Tankdæksel
- 2 Bæregreb
- 3 Sikkerhedsudløser
- 4 Chokerarm
- 5 Tænd/sluk-knap
- 6 230 V~ stikdåse
- 7 Reverseringsstarter
- 8 Benzinhanen

2. Leveringsomfang

- Generator

3. Korrekt anvendelse

Generatoren er bygget til anvendelser, som er forberedt for drift via en 230 V vekselspændingskilde. Det er vigtigt, at du følger begrænsningsdataene ifølge sikkerhedsanvisningerne. Generatorens formål er at levere energi til drift af el-værktøj og strøm til belysningskilder.

Til brug i forbindelse med husholdningsapparater skal du kontrollere egnetheden i henhold til producentens oplysninger. Er du i tvivl, så spørg en autoriseret fagmand.

4. Vigtig oplysning

Læs omhyggeligt betjeningsvejledningen igennem, og følg alle anvisninger. Brug betjeningsvejledningen som grundlag til at gøre dig fortrolig med, hvordan pumpen anvendes korrekt og med øje for sikkerheden.

Husk at lade betjeningsvejledningen følge med maskinen, hvis du overdrager den til andre!

5. Generelle sikkerhedsanvisninger:

- Der må ikke foretages ændringer på generatoren.
- Brug kun originale dele som tilbehør og i forbindelse med vedligeholdelsesarbejde.
- Vigtigt: Fare for forgiftning, udblæsningsgas må ikke indåndes.
- Børn skal holdes på afstand af generatoren.
- Vigtigt: Fare for forbrænding, røggasanlæg og drivaggregat må ikke berøres.
- Brug aldrig generatoren i rum uden ventilation. Ved brug i rum med god ventilation skal udblæsningsgassen ledes direkte ud i det fri via en røggasslange.
- Vigtigt: Brug af røggasslange er ingen garanti for, at der ikke slipper udblæsningsgas ud. På grund af brandfaren må røggasslangen aldrig rettes mod brændbare stoffer.
- Eksplosionsfare: Brug aldrig generatoren, hvis der

er let antændelige stoffer i rummet.

- Det fabriksindstillede omdrejningstal må ikke ændres. Generatoren eller tilsluttede apparater kan blive beskadiget.
- Generatoren skal sikres under transport, så den ikke kan rutsche ned eller vælte.
- Generatoren skal opstilles med mindst 1 meters afstand til bygninger eller tilsluttede apparater.
- Placer generatoren et sikkert sted på et plant underlag. Generatoren må ikke drejes, vippes eller flyttes under driften.
- Sluk altid motoren inden transport og optankning.
- Pas på ikke at spilde brændstof på motoren eller udstødningen ved optankning.
- Brug ikke generatoren, når det regner eller sneer.
- Tag ikke fat om generatoren med våde hænder.
- Beskyt dig altid mod de farer, som udgår fra elektriske apparater og installationer. Til udendørs brug skal benyttes særligt godkendte, mærkede forlængerledninger (H07RN..).
- Ved brug af forlængerledninger må den samlede længde ikke overskride hhv. 50 m for 1,5 mm² og 100m for 2,5 mm².
- Der må ikke foretages ændringer af motor- og generatorindstillinger.
- Reparations- og justeringsarbejder skal udføres af autoriseret fagmand.
- Tanken må ikke fyldes op eller tømmes i nærheden af åbne flammer, ild eller gnistregn. Rygning forbudt!
- Rør ikke ved mekanisk bevægelige dele eller varme dele. Beskyttelsesafdækninger må ikke fjernes.
- Apparaterne må ikke udsættes for fugt eller støv. Omgivende temperaturer skal ligge i området -10 til +40°, maks. højde over havoverfladen 1000 m, rel. luftfugtighed: 90 % (ikke-kondenserende)
- Generatoren drives af en forbrændingsmotor, som frembringer varme i området omkring udstødningen (på siden over for stikdåserne). Undgå at komme for tæt på disse overflader på grund af faren for forbrænding.
- Værdier, som er angivet som lydeffektniveau (LWA) og lydtryksniveau (LWM) under tekniske data, er emissionsniveauer og ikke nødvendigvis sikre niveauer på arbejdspladsen. Da der er en sammenhæng mellem emissions- og immissionsniveauer, er det ikke muligt at bestemme eventuelt påkrævede, ekstra sikkerhedsforanstaltninger på baggrund heraf. Faktorer, der har indflydelse på det aktuelle immissionsniveau for arbejdskraften omfatter arbejdsrummets egenskaber, andre støjkluder, etc., såsom f.eks. antallet af maskiner og øvrige

tilstødende processer samt det tidsrum, hvori brugeren er udsat for støj. Ligeledes kan det tilladte immissionsniveau variere fra land til land. Denne information kan dog være en hjælp til maskinens ejer til bedre at kunne foretage et skøn om eksisterende risici.

Vigtigt: Brug kun almindelig blyfri benzin som brændstof.

6. Elektrisk sikkerhed:

- Elektriske fødeledninger og tilsluttede apparater skal være fuldstændig intakte.
- Apparater må kun tilsluttes, hvis spændingsangivelsen stemmer overens med generatorens udgangsspænding.
- Slut aldrig generatoren til strømforsyningsnettet (stikdåse).
- Anvend kun dobbeltisolerede apparater.
- Længde på ledning til forbrugeren skal være så kort som mulig.

7. Miljøbeskyttelse

- Snavset materiale, som stammer fra vedligeholdelsesarbejde, og driftsstoffer skal indleveres på relevant miljødepot.
- Emballage, metal og kunststoffer skal bortskaffes som genanvendeligt affald.

8. Samling (se fig. 2)

8.1. Inden ibrugtagning

Vigtigt! Inden du tager apparatet i brug første gang, skal tanken fyldes op med benzinblanding i blandingsforholdet 1: 50. Til det kan du benytte målebælgret, som sidder indvendigt i tanken (fig. 3) (**vigtigt:** Delestregerne svarer til 20 ml). Benzinblandingen skal rystes, inden den fyldes i tanken.

- Kontroller brændstofniveauet, fyld efter om nødvendigt
- Sørg for tilstrækkelig ventilering af apparatet
- Kontroller, at tændkablet er fastgjort til tændrøret
- Check omgivelserne omkring generatoren
- Er der et el-apparat tilsluttet, skal forbindelsen til generatoren afbrydes

Blanding	Almindelig blyfri benzin	2-taktsolie
1:50	1l	20 ml
	2l	40 ml
	3l	60 ml
	4l	80 ml

9. Betjening

9.1 Start motoren

- Åbn for benzinhanen (8) ved at dreje den nedad
- Sæt tænd/sluk-knappen (5) på position "ON" med nøglen
- Sæt chokerarmen (4) i position IØI.
- Start motoren med reverseringsstarteren (7) ved at trække kraftigt i grebet; hvis motoren ikke starter, så træk i grebet en gang til
- Skub chokerarmen (4) tilbage igen, når motoren er startet

9.2 Belastning af generatoren

- Det ønskede apparat (drivobjektet) sluttes til 230 V~ stikdåsen (6)
Vigtigt: Denne stikdåse må belastes vedvarende (S1) med 650W og kortvarigt (S2) med 800W i maks. 15 min.
- Generatoren er konstrueret til 230 V~ veksel-spændingsapparater
- Slut ikke generatoren til et husstrømnet, da det kan ødelægge generatoren eller andre elektriske apparater.

Bemærk: En del el-drevne maskiner (motorstiksawe, boremaskiner osv.) kan have et højere strømforbrug, hvis de anvendes under svære betingelser.

9.3 Sluk motoren

- Lad generatoren køre et kort stykke tid uden belastning, inden du slukker den, så aggregatet kan "køle af"
- Sæt tænd/sluk-knappen (5) på position "OFF" med nøglen
- Luk for benzinhanen.

Vigtigt! Generatoren er udstyret med en overbelastningsikring.

Denne kobler stikdåsen (6) fra. Stikdåsen (3) kan tages i brug igen, efter at du har trykket på overbelastningsikringen (6).

DK/N

Vigtigt! Hvis overbelastningssikringen kobler fra, skal du nedsætte den elektriske effekt, som fremgår af generatoren, eller fjerne defekte apparater.

Lydeffektniveau LWA:	94 dB(A)
Lydtryksniveau LPA:	68 dB(A)
Tændrør:	NGK BPR5ES

10. Vedligeholdelse

- Støv og snavs skal fjernes fra maskinen med jævne mellemrum. Rengøring foretages bedst med en fin børste eller en klud
- Til rengøring af plastmaterialet skal bruges et særligt kunststofplejemiddel
- Benzinen skal fjernes fra generatoren ved længevarende driftspauser

Vigtigt: Sluk omgående for apparatet, og kontakt din serviceforbindelse:

- I tilfælde af usædvanlig vibration eller støj
- Hvis motoren virker overbelastet eller har fejltænding

11. TEKNISKE DATA

Generator:	Synkron
Kapslingsklasse:	IP 23
Mærkeeffekt ved kontinuerlig drift S1:	650 VA/650 W
Maks. effekt S2 15 min.:	800 VA / 800 W
Mærkespænding:	230 V / 1 ~
Frekvens:	50 Hz
Mærkestrøm:	2,8 A / 1 ~
Konstruktionstype drivmotor:	2-takts, luftafkølet
Kubikindhold:	63 cm ³
Maks. ydelse:	1,1 kW / 1,5 PS
Brændstof:	Blanding 1:50
Tankindhold:	4,0 l
Forbrug ved 3/4 belastning:	ca. 0,7 l/h
Vægt:	21,5 kg

Driftsmodus S1 (vedvarende drift)

Maskinen kan køre konstant med den angivne effekt.

Driftsmodus S2 (kortvarig drift)

Maskinen kan køre kortvarigt med den angivne effekt. Herefter skal maskinen stå stille et stykke tid, så den ikke bliver for varm.

12. Luftfilter (fig. 5/6)

Luftfiltret skal renses hver gang efter 30 timers drift.

- Tag luftfilterdækslet (fig. 5) af.
- Tag filterelementet ud (fig. 6).
- Rens filterelementet med sæbevand, skyl efter med klart vand, og lad det tørre godt, inden du sætter det i igen.
- Samling sker i modsat rækkefølge.

13. Tændrør (fig. 7)

Tjek tændrøret for snavs første gang efter 10 driftstimer, og rens det om nødvendigt med en kobbertrådsbørste. Herefter efterses tændrøret i intervaller à 50 driftstimer.

- Træk tændrørshætten ud med en drejende bevægelse.
- Tag tændrøret af med den medfølgende tændrørssnøgle.
- Samling sker i modsat rækkefølge.

14. Fejlafhjælpning

Fejl	Årsag	Handlingsprocedure
Motor kan ikke startes	Automatisk oliestop udløst Tændrør sidder skævt Ingen brændstof	Kontroller oliestanden, fyld motorolie på Rens tændrør, elektrodeafstand 0,6 mm Fyld efter med brændstof
Generator har for lidt eller ingen spænding	Regulator eller kondensator defekt Kontakt for overstrømsbeskyttelse udløst Luftfilter snavset	Kontakt din forhandler Tryk på kontakten, og reducer forbruger Rens eller skift filter

1. Beskrivning av maskinen (bild 1)

- 1 Tanklock
- 2 Bärhandtag
- 3 Säkerhetsutlösare
- 4 Chokereglage
- 5 Strömbrytare
- 6 230 V ~ stickuttag
- 7 Snörstart
- 8 Bensinkran

2. Leveransomfattning

- Strömgenerator

3. Ändamålsenlig användning

Apparaten är avsedd för alla användningar som kräver en växelspanningskälla på 230 V. Beakta tvungna begränsningarna som anges i säkerhetsanvisningarna. Generatorn används till att driva elverktyg och säkerställa strömförsörjningen till belysningsutrustning.

Om hushållsapparater ska anslutas måste du först se efter i tillverkarens uppgifter om detta är lämpligt. Fråga en behörig återförsäljare för resp. produkt om du är osäker.

4. Viktiga anvisningar

Läs igenom bruksanvisningen noggrant och beakta alla anvisningar. Använd bruksanvisningen till att informera dig om apparaten, dess användningsområden samt gällande säkerhetsanvisningar.

Om apparaten ska överlåtas till andra personer måste även denna bruksanvisning medfölja.

5. Allmänna säkerhetsanvisningar

- Inga förändringar får genomföras på strömgeneratorn.
- Använd endast originaldelar för underhåll och tillbehör.
- Varning! Risk för förgiftning! Andas inte in avgaser.
- Se till att barn hålls på avstånd från strömgeneratorn.
- Varning! Risk för brännskador. Rör inte vid avgasansläggningen eller drivaggregatet.
- Använd aldrig strömgeneratorn i utrymmen som saknar ventilation. Vid drift i väl ventilerade rum måste avgaserna ledas ut direkt via en avgas slang. Varning! Även om en avgasslang används finns det risk för att giftiga avgaser läcker ut. Av brandsäkerhetsskäl får avgasslangen aldrig riktas mot brännbart material.
- Explosionsfara: Använd aldrig strömgeneratorn i rum med mycket brandfarliga material.
- Varvtalet som har förinställts av tillverkaren får inte ändras. Det finns risk för att strömgeneratorn eller ansluten utrustning tar skada.
- Om du ska transportera strömgeneratorn måste du först säkra den mot att glida eller välta.
- Ställ upp generatorn minst 1 m från byggnader eller ansluten utrustning.
- Ställ strömgeneratorn på en säker plats som inte lutar. Det är förbjudet att vrida eller luta generatorn medan den är i drift.
- Se alltid till att motorn är frånslagen innan du transporterar generatorn eller fyller tanken.
- Var försiktig så att inget bränsle spills ut på motorn eller avgasröret när du fyller tanken.
- Använd aldrig strömgeneratorn vid regn eller snöfall.
- Fatta aldrig tag i strömgeneratorn med våta händer.
- Skydda dig mot elektriska risker. Använd endast godkända och märkta förlängningssladdar (H07RN..) utomhus.
- Om förlängningssladdar används får sladdarnas totala längd för 1,5 mm² inte överskrida 50 m. För 2,5 mm² får 100 m inte överskridas.
- Motor- och generatorinställningarna får inte ändras.
- Reparationer och inställningar får endast utföras av behörig fackpersonal.
- Tanka inte strömgeneratorn och töm inte tanken i närheten av öppen låga, eld eller gnistregn. Rökning förbjuden!
- Rör inte vid några mekaniskt rörliga eller heta delar. Ta inte bort några skyddskåpor.
- Strömgeneratorerna får inte utsättas för fukt eller damm. Tillåten omgivningstemperatur -10 till +40°C, max. 1000 m.ö.h., rel. luftfuktighet: 90 % (icke-kondenserande)
- Generatorn drivs av en förbränningsmotor som avger värme i närheten av avgasröret (på motsatta sidan av stickuttagen) samt vid själva avgasöppningen. Eftersom det finns risk för brännskador ska du alltid undvika dessa områden.
- Ljudeffektsnivån (LWA) och ljudtrycksnivån (LWM) som anges i tekniska data motsvarar emissionsnivåerna och är inte tvunget identiska med en säker arbetsnivå. Eftersom det finns ett sammanhang mellan emission och immission, kan denna inte användas för att på ett tillförlitligt sätt bestämma om ytterligare försiktighetsåtgärder eventuellt krävs. Aktuell immission som användaren utsätts för kan påverkas av arbetsrummets utformning eller andra bullerkällor, t ex antal maskiner och angränsande processer

S

samt under vilken tid som en användare är utsatt för buller. Det är dessutom möjligt att den tillåtna immissionen avviker mellan olika länder. Trots detta kan ägaren av maskinen använda denna information för att bättre bedöma vilka risker och faror som föreligger.

Obs! Använd endast blyfri bensin som bränsle.

6. Elektrisk säkerhet

- Elektriska tilliedningar och ansluten utrustning måste vara i fullgott skick.
- Anslut endast sådan utrustning vars spänningsvärde överensstämmer med strömgenerators utgångsspänning.
- Anslut aldrig strömgenerator till elnätet (stickuttag).
- Använd endast skyddsisolerad utrustning.
- Se till att kabellängden till den förbrukande enheten är så kort som möjligt.

7. Miljöskydd

- Lämna in nedsmutsat underhållsmaterial och driftvätskor till ett godkänt samlingsställe.
- Lämna in förpackningsmaterial, metaller och plaster för återvinning.

8. Montering (se bild 2)

8.1. Före användning

Obs! Innan apparaten tas i drift måste du fylla på tanken med en bensinblandning med blandningsförhållandet 1:50. Du kan använda mätbägaren som finns i tankens inre (bild 3). (**Obs!** Varje delstreck motsvarar 20 ml). Skaka bensinblandningen innan du håller den i tanken.

- Kontrollera nivån i tanken, fyll på vid behov.
- Se till att ventilationen runt om generatoren är tillräcklig.
- Kontrollera att tändkabeln sitter fast vid tändstiftet.
- Kontrollera omgivningen runt om strömgeneratoren.
- Åtskilj all utrustning som ev. har anslutits till strömgeneratoren.

Blandning	95-oktanig blyfri bensin	Tvåtaktsolja
1:50	1l	20 ml
	2l	40 ml
	3l	60 ml
	4l	80 ml

9. Användning

9.1 Starta motorn

- Öppna bensinkranen (8) genom att vrida den nedåt.
- Ställ strömbrytaren (5) i läge "ON" med nyckel.
- Ställ chokereglaget (4) i läge IØI.
- Starta motorn med snörstarten (7). Dra ordentligt i handtaget. Om motorn inte startar måste du dra ut snöret igen.
- Skjut tillbaka chokereglaget (4) efter att motorn har startat.

9.2 Belasta strömgeneratoren

- Anslut apparaterna som ska drivas till 230 V~ stickuttaget (6).
Obs! Detta stickuttag får belastas kontinuerligt (S1) med 650 W och under kort tid (S2) med max. 800 W under max. 15 minuter.
- Strömgeneratoren är lämplig för växelströmsutrustning som kräver 230 V~.
- Anslut inte generatoren till husets elnät. Det finns risk för att generatoren eller annan elektrisk utrustning som finns i huset skadas.

Obs! Vissa elutrustningar (motorsticksågar, bormaskiner osv) uppvisar en högre strömbrukning om de måste användas under krävande villkor.

9.3 Stänga av motorn

- Låt strömgeneratoren köra en kort stund utan belastning innan du stänger av den. Detta är nödvändigt för att aggregatet ska "efterkylas".
- Ställ strömbrytaren (5) i läge "OFF" med nyckel.
- Stäng bensinkranen.

Obs! Strömgeneratoren är utrustad med ett överbelastningsskydd.

Detta skydd kopplar ifrån stickuttaget (6). Tryck in överbelastningsskyddet (3) för att stickuttaget (6) ska avge ström på nytt.

Obs! Om detta inträffar ofta måste du reducera den elektriska effekten som tas från strömgeneratoren eller koppla ifrån defekta apparater.

10. Underhåll

- Ta bort damm och smuts från maskinen i regelbundna intervaller. Rengör helst med en fin borste eller med en tygduk.
- Använd endast plastrengöringsmedel för att rengöra apparatens plastdelar.
- Tappa av bensinen om du inte ska använda strömgeneratoren under längre tid.

Varning! Slå genast ifrån generatorn och kontakta din service-station:

- Vid ovanliga vibrationer eller ljud
- Om motorn verkar vara överbelastad eller har fel-tändningar
- Om avgaserna är mycket mörka eller ljusa

11. TEKNISKA DATA

Generator:	Synkron
Kapslingsklass:	IP 23
Kontinuerlig effekt S1:	650 VA / 650 W
Max. effekt S2 15 min.:	800 VA / 800 W
Nominell spänning:	230 V / 1 ~
Frekvens:	50 Hz
Nominell ström:	2,8 A / 1 ~
Typ drivmotor:	2-takts luftkyld
Cylindervolym:	63 cm ³
Max. effekt:	1,1 kW / 1,5 hk
Bränsle:	Blandning 1:50
Tankvolym:	4,0 l
Förbrukning vid 3/4 belastning	ca. 0,7 l/h
Vikt:	21,5 kg
Ljudeffektnivå LWA:	94 dB(A)
Ljudtrycksnivå LPA:	68 dB(A)
Tändstift:	NGK BPR5ES

Driftslag S1 (kontinuerlig drift)

Maskinen kan köras kontinuerligt med angiven effekt.

Driftslag S2 (korttidsdrift)

Maskinen får köras under kort tid med angiven effekt. Därefter måste maskinen stå still under en viss tid för att den inte ska värmas upp till en otillåten temperatur.

12. Luftfilter (bild 5/6)

Luftfiltret bör rengöras var 30:e drifttimme.

- Ta bort luftfilterlocket (bild 5).
- Ta bort luftfilterelementet (bild 6).
- Rengör filterelementet med såpvatten, spola ur det med rent vatten och låt det torka ordentligt innan det monteras in på nytt.
- Montera samman i omvänd ordningsföljd.

13. Tändstift (bild 7)

Kontrollera tändstiftet för första gången efter 10 drift-timmar med avseende på nedsmutsning och rengör det vid behov med en trådborste av koppar. Utför därefter underhåll på tändstiftet var 50:e drifttimme.

- Dra av tändstiftskontakten med en vridande rörelse.
- Skruva ut tändstiftet med den bifogade tändstiftsnyckeln.
- Montera samman i omvänd ordningsföljd.

14. Åtgärda störningar

Störning	Orsak	Åtgärder
Motorn kan inte startas	Oljefrånkopplingsautomatiken löser ut Tändstiftet är sotigt Inget bränsle	Kontrollera oljenivån, fyll på motorolja Rengör tändstiftet, elektrod-gap 0,6 mm
Generatorn avger för låg eller ingen spänning alls	brak paliwa Regleringen eller kondensatorn är defekt Överströmsutlösaren har löst ut Luftfiltret är nedsmutsat	Fyll på bränsle Kontakta din försäljare Tryck på knappen och anslut färre antal förbrukande enheter Rengör eller byt ut filtret

FIN

1. Laitteen kuvaus (kuva 1)

- 1 Polttoainesäiliön kansi
- 2 Kantokahva
- 3 Turvakäynnistin
- 4 Rikastinvipu
- 5 Päälle-/pois-katkaisin
- 6 Vaihtokäynnistin
- 7 Reversiokäynnistimellä
- 8 Bensiinihana

2. Toimitukseen kuuluu

- sähkögeneraattori

3. Määräysten mukainen käyttö

Laitte soveltuu käytettäväksi sellaisiin tarkoituksiin, jotka edellyttävät 230 V vaihtovirtalähdettä. Noudata ehdottomasti turvallisuusmääräyksissä annettuja rajoituksia. Generaattorin käyttötarkoituksena on käyttää sähkötyökaluja ja tuottaa virtaa valaisimia varten.

Tarkasta kotitalouslaitteiden soveltuvuus kunkin laitteen valmistajan antamien tietojen mukaisesti. Jos tästä on epäselvyyttä, pyydä tietoja kyseisen laitteen valtuutetulta jälleenmyyjältä.

4. Tärkeitä ohjeita

Ole hyvä ja lue käyttöohje huolellisesti läpi ja noudata siinä annettuja ohjeita. Perehdy tämän käyttöohjeen avulla laitteeseen, sen oikeaan käyttöön sekä sitä koskeviin turvallisuusmääräyksiin. Mikäli luovutat laitteen muille, anna heille laitteen mukana myös tämä käyttöohje.

5. Yleiset turvallisuusmääräykset:

- Sähkögeneraattoriin ei saa tehdä mitään muutoksia.
- Huoltotoimissa ja lisävarusteissa saa käyttää ainoastaan alkuperäisosa.
- Huomio: Myrkytysvaara, pakokaasuja ei saa hengittää sisään.
- Pidä lapset pois sähkögeneraattorin läheltä
- Huomio: Palovammavaara, älä kosketa pakoputkistoon tai käyttölaitteisiin
- Älä koskaan käytä sähkögeneraattoria tuuletamattomissa tiloissa. Käytettäessä laitetta hyvin tuuletetuissa tiloissa tulee pakokaasut johtaa pakokaasuletkun avulla suoraan ulkoilmaan.
- Huomio: Myös käytettäessä pakokaasuletkua saattaa myrkyllisiä pakokaasuja päästä purkaukseen. Palovaaran takia ei pakokaasuletkua saa koskaan suunnata palavia aineita kohti.
- Räjähdyksivaara: älä koskaan käytä sähkögeneraattoria tiloissa, joissa on helposti syttyviä aineita.

Valmistajan ennalta-asettamaa kierroslukua ei saa muuttaa. Sähkögeneraattori tai siihen liitetyt laitteet saattavat vahingoittua.

- Varmista, että sähkögeneraattori ei voi luistaa paikaltaan tai kaatua kuljetuksen aikana.
- Generaattorin sijoituspaikan tulee olla vähintään 1 m päässä rakennuksista tai liitetyistä laitteista.
- Aseta sähkögeneraattori turvalliselle, tasaiselle paikalle. Kääntäminen, kallistaminen tai paikanvaihto on kielletty käytön aikana.
- Sammuta moottori aina kuljetuksen tai tankkauksen aikana.
- Huolehdi siitä, että tankkauksen aikana ei polttoainetta kaadu moottorin tai pakoputken päälle.
- Älä koskaan käytä sähkögeneraattoria sateella tai lumisateessa.
- Älä koskaan koske sähkögeneraattoriin märin käsin
- Varautukaa sähköstä aiheutuvien vaarojen varalle. Käyttäkää ulkona vain tarkoitusta varten hyväksytyjä ja vastaavasti rekisteröityjä pidennyskaapeleita (H07RN.).
- Pidennysjohtoa käytettäessä sen kokonaispituus ei saa ylittää 50 metriä 1,5 mm² varten, ja vastaavasti pidennysjohto ei saa ylittää 100 metriä 2,5 mm² varten.
- Moottori- ja generaattorisäätöä ei saa muuttaa.
- Pelkästään valtuutettu ammattihenkilökunta on oikeutettu suorittamaan korjaus- ja säätötoita.
- Polttoainesäiliötä ei saa täyttää eikä tyhjentää kynttilän, avotulen eikä kipinöiden lähetyvillä. Tupakanpolto kielletty!
- Älkää koskeko mekaanisesti liikkuviin tai kuumiin osiin. Älkää poistako suojuksia.
- Laitteita ei saa altistaa kosteudelle eikä pölylle. Sallittu ympäristön lämpötila -10 - +40°, maksimikorkeus merenpinnasta 1000 m, suhteellinen ilman kosteus: 90 % (ei-kondensoituvaa)
- Generaattorin käyttövoima tulee polttomoottorista, josta kehittyy kuumuutta pakoputken (pistorasioiden vastapäisellä sivulla) ja pakoputken aukon alueelle. Vältä koskettamista näihin pintoihin palovammavaaran vuoksi.
- Teknisissä tiedoissa annetut äänen tehotason (LWA) ja äänen painetehon (LWM) arvot ovat päästötason arvoja eivätkä aina välttämättä merkitse turvallista työskentelytasoa. Koska päästö- ja melutasojen välillä on yhteys, ei päästöarvoja voi aina luotettavasti ottaa mahdollisesti tarvittavien täydentävien varotoimenpiteiden mittapuuksi. Todelliseen työpaikalla työskentelevän henkilön kokemaan melutasoon vaikuttaviin tekijöihin kuuluvat mm. työskentelytilan ominaisuudet, muut melunlähteet

kuten esim. koneiden ja muiden viereisten prosessien määrä sekä se ajanjakso, jonka keston ajan käyttäjä on alttiina melulle. Samoin saattaa sallitun melutason määritelmä vaihdella maasta toiseen. Tästä huolimatta nämä tiedot antavat koneen käyttäjälle mahdollisuuden arvioida riskien ja vaarojen määrä paremmin.

Huomio: Käytä polttoaineena ainoastaan lyijytöntä normaalibensiiniä.

6. Sähköturvallisuus:

- Sähköliitäntäjohtojen ja liitettyjen laitteiden tulee olla moitteettomassa kunnossa.
- Sähkögeneraattoriin saa liittää ainoastaan sellaisia laitteita, joiden jännitetiedot ovat samat kuin sähkögeneraattorin antojännite.
- Älä koskaan liitä sähkögeneraattoria virtaverkkoon (pistorasiaan).
- Käytä ainoastaan suojaeristettyjä laitteita.
- Kuluttajaan vievät johdot tulee pitää mahdollisimman lyhyinä.

7. Ympäristönsuojelu

- Toimita likaantunut huoltomateriaali ja käyt työaineet niille tarkoitettuun keräyspisteeseen.
- Toimita pakkausmateriaali, metallit ja muovit kierrätykseen.

8. Asennus (katso kuvia 2)

8.1. Ennen käyttöönottoa

Huomio! Ennen ensimmäistä käyttöönottoa tulee polttoainesäiliöön täyttää bensiinisekoitusta suhteessa 1: 50. Tässä voit käyttää apuna säiliön sisäpuolella olevaa mittapikaria (kuva 3). (**Huomio :** Täyttömäärä on 20 ml jakoviivaa kohti). Ennen säiliöön täyttämistä tulee bensiinisekoitusta ravistella hyvin.

- Tarkasta polttoaineen määrä, lisää tarvittaessa
- Huolehdi laitteen riittävästä tuuletuksesta
- Varmista, että sytytyskaapeli on kiinnitetty sytytystulppaan
- Tarkasta sähkögeneraattorin välitön lähiympäristö
- Irroita mahdollisesti sähkögeneraattoriin liitetty laite

Sekoitus	Vähäoktaanista lyijytöntä bensiiniä	2-tahtiöljyä
1:50	1l	20 ml
	2l	40 ml
	3l	60 ml
	4l	80 ml

9. Käyttö

9.1 Moottorin käynnistys

- Avaa bensiinihana (8); käännä tätä varten hana alaspäin
- Käännä Päälle-/pois-katkaisin (5) avaimella asentoon "ON".
- Aseta rikastinvipu (4) asentoon IØI.
- Käynnistä moottori reversiökäynnistimellä (7); vedä kahvasta voimakkaasti, mikäli moottori ei käynnisty, vedä kahvasta uudelleen.
- Palauta rikastinvipu (4) takaisin alkuasentoonsa moottorin käynnistyttyä

9.2 Generaattorin kuormitus

- Liitä käytettävät laitteet 230 V ~ pistorasiaan (6)
Huomio: Tätä pistorasiaa saa kuormittaa jatku vassa käytössä (S1) 650 W virralla ja lyhytaikaisesti (S2) kork. 15 minuuttia 800 W virralla.
- Generaattori sopii 230 V ~ vaihtovirtalaitteille.
- Älä liitä generaattoria talusverkkoon, siitä saattaa aiheutua generaattorin tai muiden talossa olevien sähkölaitteiden vahingoittuminen.
Viite: Monien sähkölaitteiden (moottoripistosahan, porakoneen jne.) virrankulutus saattaa olla korkeampi, jos niitä käytetään vaikeissa työskentelyolo suhteissa.

9.3 Moottorin sammutus

- Anna generaattorin käydä lyhyen aikaa kuormittamatta, ennen kuin sammutat sen, jotta laite voi "jäähdyä".
- Käännä Päälle-/pois-katkaisin (5) avaimella asentoon "OFF".
- Sulje bensiinihana.

Huomio! Sähkögeneraattori on varustettu ylikuormitussuojauksella.

Tämä kytkee pistorasian (6) pois päältä. Painamalla ylikuormitussuojaa (3) voit ottaa pistorasian (6) jälleen käyttöön.

Huomio ! Mikäli näin käy, tulee vähentää sitä sähkötehon määrää, jonka otat generaattorista, tai poistaa liitetyt vialliset laitteet.

10. Huolto

- Pöly ja lika tulee poistaa koneesta säännöllisin väliajoin. Suorita puhdistus parhaiten hienolla harjalla tai rievulla.
- Käytä muoviosien puhdistamiseen muovinhoitainetta

FIN**Huomio: Sammuta laite heti ja ota yhteyttä huoltopisteeseen, jos:**

- esiintyy epätavallista tärinää tai ääniä
- moottori vaikuttaa ylikuormitetulta tai siinä on sytytyshäiriöitä
- pakokaasut ovat liian tummia tai liian vaaleita

11. TEKNISET TIEDOT

Generaattori	Synkronoitu
Suojalaji:	IP 23
Jatkuvan käytön teho S1:	650 VA / 650 W
Suurin teho S2 15 min.:	800 VA / 800 W
Nimellisjännite:	230 V 1 ~
Taajuus:	50 Hz
Nimellisvirta:	2,8 A / 1 ~
Käyttömoottorin rakenne:	2-tahtinen ilmajäähdytteinen
Tilavuus:	63 cm ³
Suurin teho:	1,1 KW / 1,5 PS
Polttoaine:	Sekoitus 1:50
Säiliön sisältö:	4,0 l
Kulutus kuormituksella:	n. 0,7 l/h
Paino:	21,5 kg
Äänen tehotaso LWA:	94 dB(A)
Äänen painetaso LPA:	68 dB(A)
Sytytystulppa:	NGK BPR5ES

Käyttötapa S1 (jatkuva käyttö)

Konetta voidaan käyttää jatkuvasti annetulla teholla.

Käyttötapa S2 (lyhytaikainen käyttö)

Konetta saa käyttää lyhyen aikaa annetulla teholla. Sen jälkeen koneen tulee seistä tietty aika, jotta se ei kuumene liikaa.

12. Ilmansuodatin (kuvat 5/6)

Ilmansuodatin tulee puhdistaa aina 30 käyttötunnin jälkeen.

- Ota ilmansuodattimen kansi pois (kuva 5)
- Ota suodatinelementti pois (kuva 6)
- Puhdista suodatinelementti saippuavedellä, huuhtelee se sitten puhtaalla vedellä ja anna sen kuivua perusteellisesti ennen sen asentamista takaisin paikalleen.
- Kokoaminen tehdään päinvastaisessa järjestyksessä.

13. Sytytystulppa (kuva 7)

Tarkasta ensimmäisen kerran sytytystulpan 10 käyttötunnin jälkeen, onko se likaantunut, ja puhdista se tarvittaessa kuparilankaharjalla. Sen jälkeen huolla sytytystulppa aina 50 käyttötunnin välein.

- Vedä sytytystulpan pistoke kierto liikkeellä pois.
- Irroita sytytystulppa mukana toimitetulla sytytystulpan avaimella
- Kokoaminen tehdään päinvastaisessa järjestyksessä.

14. Häiriöiden poisto

Häiriö	Syy	Toimenpide
Moottoria ei voi käynnistää	Öljymäärän suoja-automaatti toimii Sytytystulppa on nokinen Polttoaine lopussa	Tarkasta öljymäärä, lisää öljyä Puhdista sytytystulppa, elektrodien etäisyys 0,6 mm Täytä polttoainetta
Generaattorissa on liian vähäinen jännite tai ei lainkaan	Säädin tai kondensaattori viallinen Virtapiikin suojakytkin on lauennut Ilmansuodatin on likainen	Ota yhteyttä alan liikkeeseen Paina kytkintä ja vähennä käyttäjien lukumäärää Puhdista suodatin tai vaihda uuteen

1. Seadme kirjeldus (joonis 1)

- 1 paagikork
- 2 kandesang
- 3 turvalüliti
- 4 õhuklapihooob
- 5 toitelüliti
- 6 230 V ~ pistikupesa
- 7 tagasitõmbuva nõõriga starter
- 8 bensiniikraan

2. Tarnekomplekt

- Generaator

3. Sihipärane kasutamine

Seade sobib rakendusteks, mis on ettenähtud 230 V vahelduvvooluallikast käitamiseks. Järgige kindlasti piiranguid ohutusjuhistes. Generaator on mõeldud elektritööriistade käitamiseks ja valgusallikate vooluvarustuseks. Majapidamisseadmete sobivust kontrollige tootja andmete alusel. Kahtluse korral küsige konkreetse seadme volitatud edasimüüjalt.

4. Tähtsad juhised

Lugege kasutusjuhend hoolikalt läbi ja järgige selle juhiseid. Tutvuge käesoleva juhendi abil seadme, selle õige kasutamise ja ohutusjuhistega. Kui Te annate seadme teisele isikule üle, siis andke talle ka kasutusjuhend.

5. Üldised ohutusjuhised

- Generaatori juures ei tohi teostada ühtegi muudatust.
- Hoolduseks ja tarvikuteks võib kasutada ainult originaaldetaile.
- Tähelepanu: Mürgistusoht, heitgaasi ei tohi sisse hingata.
- Lapsed tuleb generaatorist eemal hoida.
- Tähelepanu: Põletusoht, ärge puudutage väljalasketorustikku ega mootorit.
- Generaatorit ei tohi käitada ventileerimatutes ruumides ega kergesti süttivas keskkonnas. Kui generaatorit on vaja käitada korralikult ventileeritud ruumides, tuleb heitgaasid juhtida heitgaasivooliku abil otse välja. Tähelepanu: Ka heitgaasivooliku kasutamisel võivad eralduda mürgised heitgaasid. Tuleohtu tõttu ei tohi heitgaasivoolikut suunata süttivatele materjalidele.
- Plahvatusoht: ärge käitage generaatorit ruumis, kus on kergesti süttivaid aineid.

- Tootja poolt seadistatud pöörlemissagedust ei tohi muuta. Generaator või sellega ühendatud seadmed võivad kahjustuda.
- Transportimise ajaks tuleb generaator äralibisemise ja kaldumise vastu kindlustada.
- Seadke generaator üles vähemalt ühe meetri kaugusel seintest või ühendatud seadmetest.
- Asetage generaator kindlale tasasele pinnale. Käitamise ajal on keelatud pööramine, kallutamine ja asukohavahetus.
- Transportimiseks ja tankimiseks seisake alati mootor.
- Tankimisel pange alati tähele, et kütust ei satuks mootorile ega väljalasketorustikule.
- Ärge käitage generaatorit vihma või lumesaju käes.
- Ärge käsitage generaatorit märgade kätega.
- Kaitske end elektrihohtude eest. Vabas õhus kasutage ainult selleks ettenähtud ja vastavalt märgistatud pikendusjuhet (H07RN..).
- Pikendusjuhtmete kasutamisel ei tohi nende kogupikkus ristlõike 1,5 mm² korral olla üle 50 m, ristlõike 2,5 mm² üle 100 m.
- Mootori- ja generaatoriseadistusi ei tohi muuta.
- Remondi- ja seadistustöid võivad teostada ainult volitatud spetsialistid.
- Ärge tankige ega tühjendage paaki lahtise tule, lõkke või sädemete läheduses. Ärge suitsetage!
- Ärge puudutage mehhaaniliselt liikuvaid või kuumi detaile. Ärge eemaldage kaitsekatteid.
- Seade ei tohi olla niiskuse ega tolmu käes. Lubatud keskkonnamtemperatuur on -10 kuni +40°, maksimaalne kõrgus merepinnast 1 000 m, suhteline õhuniiskus: 90 % (mittekondenseeruv)
- Generaatorit käitab sisepõlemismootor, mis läheb väljalasketorustiku ja väljalaskeava juures kuumaks. Vältige nende pindade lähedust nahapõletuste ohtu tõttu.
- Tehnilistes andmetes mürataseme (LWA) ja helirõhu taseme (LWM) all toodud väärtused näitavad emissioonitaset ega pruugi ilmingimata olla töötasemeks. Kuigi emissiooni- ja immissioonitase vahel on seos, ei saa seda usaldusväärset üle võtta vajalike täiendavate ettevaatusabinõude määramiseks. Töötamise tegelikku immissioonitaset mõjutavateks teguriteks on töökoha iseärasused, teised müraallikad, jne, nt masinate ja teiste toimivate protsesside arv ning ajavahemik, mil kasutaja müra sees on. Samuti võib lubatud immissioonitase riigiti erineda. Sellest hoolimata pakub käesolev informatsioon masina käitajale võimaluse riske ja ohte paremini hinnata.

Tähelepanu: kasutage kütuseks ainult pliivaba normaalbensini.

6. Elektriohutus

- Elektrijuhtmed ja ühendatud seadmed peavad olema laitmatus seisukorras.
- Võib ühendada ainult selliseid seadmeid, mille pinged vastavad generaatori väljundpingele.
- Ärge ühendage generaatorit vooluvõrku (pistikupessa).
- Kasutage ainult kaitseisolatsiooniga seadmeid.
- Juhtme pikkus tarbijaga peaks olema võimalikult lühike.

7. Keskkonnavaitse

- Määratud hooldusmaterjal ja käitusained viige selleks ettenähtud kogumiskohta.
- Pakend, metall ja plastmass viige taaskasutusse.

8. Montaaž (vt joonis 2)

8.1 Enne kasutuselevõttu

Tähelepanu! Enne esimest kasutuselevõttu peate täitma paagi bensiiniseguga, mille vahekord on 1:50. Selle jaoks võite kasutada paagi sees asuvat mõõtetopsi (joonis 3) (**Tähelepanu:** täitemaht jooneni on 20 ml). Bensiinisegu tuleb enne paaki valamist segi loksutada.

- Kontrollige kütusetaset, vajadusel lisage kütust
- Tagage seadmele piisav õhutus
- Kontrollige, kas süütejühe on süüteküünla külge kinnitatud
- Kontrollige generaatori vahetut lähedust hoolikalt
- Vajadusel ühendage elektriseade generaatorist lahti.

Segu	Pliivaba normaalbensiin	2-takti-õli
1:50	1l	20 ml
	2l	40 ml
	3l	60 ml
	4l	80 ml

9. Käitamine

9.1 Mootori käivitamine

- Avage bensiinikraan (8); selleks keerake kraani allapoole
- Seadke toitelüliti (5) asendisse „ON“
- Seadke õhuklapihoo (4) asendisse I \ I
- Käivitage mootor tagasitõmbuva nõõriga starteri (7) abil; selleks tõmmake tugevalt käepidemest, kui mootor ei peaks käivituma, tõmmake veel kord käepidemest
- Pärast mootori käivitumist (u 15–30 sekundi pärast) tõmmake õhuklapihoo (4) paremale.

9.2 Generaatori koormamine

- Ühendage käitatavad seadmed 230 V~ pistikupessa (6)
- Tähelepanu: Seda pistikupesa võib pidevalt (S1) koormata 650 vatiga ja lühiajaliselt (S2) maksimaalselt 15 minutit 800 vatiga.
- Generaator sobib 230 V~ vahelduvvooluseadmetele
- Ärge ühendage generaatorit majapidamise elektrivõrku, see võib põhjustada generaatori või teiste majas asuvate elektriseadmete kahjustusi.

Märkus: Mõnedel elektriseadmetel (tikksaed, puurmasinad jms) võib olla suurem voolutarve, kui neid kasutatakse raskemates tingimustes.

9.3 Mootori seiskamine

- Enne generaatori seiskamist laske sel lühidalt ilma koormuseta töötada, et seade saaks maha jahtuda.
- Seadke toitelüliti (5) asendisse „STOP“
- Sulgege bensiinikraan.

Tähelepanu! Generaator on varustatud ülekoormuskaitsega.

See lülitab pistikupesa (6) välja. Ülekoormuskaitselülitit (3) vajutamise saad pistikupesa (6) jälle kasutusse võtta.

Tähelepanu! Kui see peaks juhtuma, vähendage elektrivõimsust, mida generaatorilt tarbite, või eemaldage ühendatud defektsed seadmed.

10. Hooldus

- Eemaldage masinalt regulaarselt tolm ja mustus. Kõige parem on kasutada puhastamiseks peenikest harja või lappi.
- Kasutage plastmassi puhastamiseks ainult plastmassi hooldusvahendeid

- Kui generaatorit pikemat aega ei kasutata, tuleb bensiin välja võtta.

Tähelepanu: seisake seade kohe ja pöörduge teenindustöökotta:

- ebatavalise vibratsiooni või müra korral
- kui mootor tundub olevat ülekoormatud või jätab vahele

11. TEHNILISED ANDMED

Generaator:	sünkroon
Kaitseklass:	IP 23
Püsivõimsus S1:	650 VA / 650 W
Maksimaalne võimsus S2 15 min:	800 VA / 800 W
Nimipinge:	230 V / 1~
Nimivool:	2,8 A / 1 ~
Sagedus:	50 Hz
Mootori tüüp:	1 silindriline 2-taktiline, õhkjahutusega
Töömaht:	63 cm ³
Maksimaalne võimsus:	1,1 KW / 1,5 hj
Kütus:	Segu 1:50 (2 %)
Paagi maht:	4 l
Kütusetarve 2/3 koormusel	u 0,7 l/h
Kaal:	21,5 kg
Müratase LWA:	94 dB(A)
Helirõhu tase LPA:	68 dB(A)
Süüteküünal:	NGK BPR5ES

Režiim S1 (Pidev režiim)

Masinat võib käitada antud võimsusega pidevalt.

Režiim S2 (Lühiajaline režiim)

Masinat võib käitada antud võimsusega lühiajaliselt. Seejärel peab masin mõne aja seisma, et mitte lubamatult kuumeneda.

12. Õhufilter (joonised 5/6)

- Õhufiltrit tuleb puhastada iga 30 töötundi järel.
- Eemaldage õhufiltri kaas (joonis 5)
- Eemaldage filterelement (joonis 6)
- Peske filterelementi seebiveega, seejärel loputage puhta veega ja laske enne kohalepanemist korralikult kuivada.
- Kokkupanek toimub vastupidises järjekorras.

13. Süüteküünal (joonis 7)

Kontrollige esimest korda süüteküünla määrdumust pärast 10 töötundi ja puhastage seda vajadusel vasktraatharjaga. Seejärel hooldage süüteküünalt iga 50 töötundi tagant.

- Tõmmake süüteküünla pistik keerates välja.
- Võtke süüteküünal kaasasoleva süüteküünlavõtme ära
- Kokkupanek toimub vastupidises järjekorras.

14. Tõrgete kõrvaldamine

Tõrge	Põhjus	Abinõu
Mootorit ei saa käivitada	Süüteküünal tahmunud puudub kütus	Puhastage või vahetage süüteküünal; elektroodide vahe 0,6 mm isage kütust / laske bensiinikraani kontrollida
Generaatori pinge on väike või pinge puudub	Regulaatori või kondensaatori viga; ülekoormuskaitselülitit on rakendunud; õhufilter on määr-dunud	Pöörduge volitatud müüja poole; vajutage lülitit ja vähendage tarbi-jaid; puhastage või vahetage filter

ISC GmbH
Eschenstraße 6
D-94405 Landau/Isar

Konformitätserklärung



- D** erklärt folgende Konformität gemäß EU-Richtlinie und Normen für Artikel
- GB** declares conformity with the EU Directive and standards marked below for the article
- F** déclare la conformité suivante selon la directive CE et les normes concernant l'article
- NL** verklaart de volgende conformiteit in overeenstemming met de EU-richtlijn en normen voor het artikel
- E** declara la siguiente conformidad a tenor de la directiva y normas de la UE para el artículo
- P** declara a seguinte conformidade de acordo com a directiva CE e normas para o artigo
- S** förklarar följande överensstämmelse enl. EU-direktiv och standarder för artikeln
- IL** ilmoittaa seuraavaa Euroopan unionin direktiivien ja normien mukaista yhdenmukaisuutta tuotteelle
- N** erklærer herved følgende samsvar med EU-direktiv og standarder for artikkel
- BS** заявляет о соответствии товара следующим директивам и нормам EC
- HR** izjavljuje sljedeću uskladenost s odredbama i normama EU za artikl.
- RO** declară următoarea conformitate cu linia directoare CE și normele valabile pentru articolul.
- TR** ürün ile ilgili olarak AB Yönetmelikleri ve Normları gereğince aşağıdaki uygunluk açıkla masını sunar.
- GR** δηλώνει την ακόλουθη συμφωνία σύμφωνα με την Οδηγία ΕΕ και τα πρότυπα για το προϊόν

- I** dichiara la seguente conformità secondo la direttiva UE e le norme per l'articolo
- GB** attesterer følgende overensstemmelse i henhold til EU-direktiv og standarder for produkt
- CZ** prohlašuje následující shodu podle směrnice EU a norem pro výrobek.
- H** a következő konformitást jelenti ki a termékek-re vonatkozó EU-irányvonalak és normák szerint
- SK** pojednává sledečo skladnost po smernici EU in normah za artikel.
- PL** deklaruje zgodność wymienionego poniżej artykułu z następującymi normami na podstawie dyrektywy WE.
- SR** vydáva nasledujúce prehlásenie o zhode podľa smernice EÚ a noriem pre výrobok.
- BG** декларира следното съответствие съгласно директивите и нормите на ЕС за продукта.
- UKR** заявляє про відповідність згідно з Директивою ЄС та стандартами, чинними для даного товару
- EE** deklareerib vastavuse järgnevatele EL direktiivi dele ja normidele
- LT** deklaruoja atitiktį pagal ES direktyvas ir normas straipsniui
- CES** izjavljuje sledeći konformitet u skladu s odred bom EZ i normama za artikl
- LV** Atbilstības sertifikāts apliecina zemāk minēto preču atbilstību ES direktīvām un standartiem
- IS** Samræmisýfirlýsing staðfestir eftirfarandi samræmi samkvæmt reglum Evrópubandalagsins og stöðlum fyrir vörur

Stromerzeuger STE 850

- | | |
|--|--|
| <input checked="" type="checkbox"/> 98/37/EG | <input type="checkbox"/> 87/404/EWG |
| <input checked="" type="checkbox"/> 73/23/EWG_93/68/EEC | <input type="checkbox"/> R&TTED 1999/5/EG |
| <input type="checkbox"/> 97/23/EG | <input checked="" type="checkbox"/> 2000/14/EG: L _{WM} = 68 dB; L _{WA} = 94 dB
P = 1,1 kW |
| <input checked="" type="checkbox"/> 89/336/EWG_93/68/EEC | <input type="checkbox"/> 95/54/EG: |
| <input type="checkbox"/> 90/396/EWG | <input checked="" type="checkbox"/> 97/68/EG: e13*97/68SN1G2*2002/88*0142*00 |
| <input type="checkbox"/> 89/686/EWG | |

EN 60034-22; EN 60034-1; EN 12601; EN 55012; EN 61000-6-3;
EN 61000-6-1; ISO 8528; ISO 6826
TÜV Süddeutschland Bau und Betrieb; KBV VI; OR/10539/05

Landau/Isar, den 23.05.2005

Weichselgartner
Leiter QS Konzern

Wimmer
Techn. Supervisor

Art.-Nr.: 41.512.20 I.-Nr.: 01015
Subject to change without notice

Archivierung: 4151220-11-4155050

GARANTIEURKUNDE

Auf das in der Anleitung bezeichnete Gerät geben wir 2 Jahre Garantie, für den Fall, dass unser Produkt mangelhaft sein sollte. Die 2-Jahres-Frist beginnt mit dem Gefahrenübergang oder der Übernahme des Gerätes durch den Kunden. Voraussetzung für die Geltendmachung der Garantie ist eine ordnungsgemäße Wartung entsprechend der Bedienungsanleitung sowie die bestimmungsgemäße Benutzung unseres Gerätes.

Selbstverständlich bleiben Ihnen die gesetzlichen Gewährleistungsrechte innerhalb dieser 2 Jahre erhalten. Die Garantie gilt für den Bereich der Bundesrepublik Deutschland oder der jeweiligen Länder des regionalen Hauptvertriebspartners als Ergänzung der lokal gültigen gesetzlichen Vorschriften. Bitte beachten Sie Ihren Ansprechpartner des regional zuständigen Kundendienstes oder die unten aufgeführte Serviceadresse.

ISC GmbH · International Service Center
Eschenstraße 6 · D-94405 Landau/Isar (Germany)
Info-Tel. 0180-5 120 509 • Telefax 0180-5 835 830
Service- und Infoserver: <http://www.isc-gmbh.info>

DK GARANTIBEVIS

I tilfælde af, at vort produkt skulle være fejlbehæftet, yder vi 2 års garanti på det i vejledningen nævnte produkt. Garantiperioden på 2 år begynder, når risikoen går over på køber, eller når produktet overdrages til kunden.

For at kunne støtte krav på garantien er det en forudsætning, at produktet er blevet ordentligt vedligeholdt i henhold til betjeningsvejledningens anvisninger, samt at produktet er blevet anvendt korrekt i overensstemmelse med dets formål.

Lovmæssige forbrugerrettigheder er naturligvis stadigvæk gældende inden for garantiperioden på de 2 år.

Garantien gælder som supplement til lokalt gældende bestemmelser i det land, hvor den regionale hovedforhandler har sit sæde. Vi henviser endvidere til din kontaktperson hos den regionalt ansvarlige kundeservice eller til nedenstående serviceadresse.

S GARANTIBEVIS

Vi lämnar 2 års garanti på produkten som beskrivs i bruksanvisningen. Denna garanti gäller om produkten uppvisar brister. 2-års-garantin gäller från och med riskövergången eller när kunden har tagit emot produkten från säljaren.

En förutsättning för att garantin ska kunna tas i anspråk är att produkten har underhållits enligt instruktionerna i bruksanvisningen samt att produkten har använts på ändamålsenligt sätt.

Givetvis gäller fortfarande de lagstadgade rättigheterna till garanti under denna 2-års-period.

Garantin gäller endast för Förbundsrepubliken Tyskland eller i de länder där den regionala centraldistributionspartnern befinner sig som komplettering till de lagstadgade föreskrifter som gäller i resp. land. Kontakta din kontaktperson vid den regionala kundtjänsten eller vänd dig till serviceadressen som anges nedan.

FIN TAKUUTODISTUS

Käyttöohjeessa kuvatulle laitteelle myönämme 2 vuoden takuun siinä tapauksessa, että valmistamamme tuote on puutteellinen. 2 vuoden määräaika alkaa joko vaaransiirtymishetkestä tai siitä hetkestä, jolloin asiakas on ottanut laitteen haltuunsa. Takuuvaateiden edellytyksenä on laitteen käyttöohjeessa annettujen määräysten mukainen asiantunteva huolto sekä laitteemme määräraysten mukainen käyttö.

On itsestään selvää, että asiakkaan lakimääräiset takuukorvausoikeudet säilyvät näiden 2 vuoden aikana.

Takuu on voimassa Saksan Liittotasavallan alueella tai kunkin päämyyntiedustajan alueen maissa paikallisesti voimassaolevien lakimääräysten täydennyksenä. Asiakkaan tulee kääntyä takuuasioissa alueesta vastuussa olevan asiakaspalvelun tai alla mainitun huoltopalvelun puoleen.

EE GARANTIITUNNISTUS

Anname juhendis kirjeldatud tootele 2-aastase garantii juhuks, kui tootel peaks esinema puudusi. 2-aastane garantiiperiood algab riski üleminekuga kliendile või tema poolt seadme vastuvõtmisega. Garantii kehtivuse eelduseks on kasutusjuhendis toodud tingimuste vastav hooldus ja seadme sihipärane kasutamine.

Nende 2 aasta jooksul jäävad kehtima ka seadusega kehtestatud garantiioigused.

Garantii kehtib Saksamaa Liitvabariigis või regionaalse maaletooja riikides lisaks kohalikele seaduses sätestatud eeskirjadele. Pöörduge oma kontaktisiku poole regionaalses klienditeeninduses või alltoodud teenindusse.

DK Der tages forbehold for tekniske ændringer

S Förbehåll för tekniska förändringar

FIN Oikeus teknisiin muutoksiin pidätetään

EE Tehniliste muudatuste õigus reserveeritud

(N DK)

Eftertryk eller anden form for mangfoldiggørelse af skriftligt materiale, ledsagepapirer indbefattet, som omhandler produkter, er kun tilladt efter udtrykkelig tilladelse fra ISC GmbH.

(S)

Eftertryck eller annan duplicering av dokumentation och medföljande underlag för produkter, även utdrag, är endast tillåtet med uttryckligt tillstånd från ISC GmbH.

(FIN)

Tuotteiden dokumentaatioiden ja muiden mukaanliitettyjen asiakirjojen vain osittainkin kopiointi tai muunlainen monistaminen on sallittu ainoastaan ISC GmbH:n nimenomaisella luvalla.

(EE)

Tootedokumentatsiooni ja kaasasolevate dokumentide kordustrukk või muul viisil paljundamine, ka osaliselt, on lubatud ainult ISC GmbH loal.

EH 09/2005