

- Ⓧ **Bedienungsanleitung
Dekupiersäge**
- Ⓧ **Návod k použití
Dekupírka**
- Ⓧ **Navodilo za uporabo
Dekupirna žaga**
- Ⓧ **Návod na obsluhu
Dekupírovacia píla**
- Ⓧ **Upute za uporabu
Pila za izrezivanje**

Einhell[®]
NEW GENERATION

4



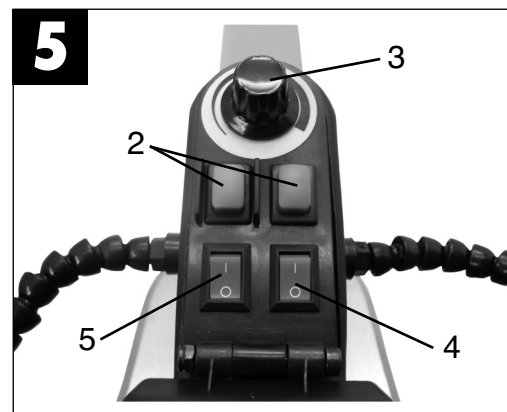
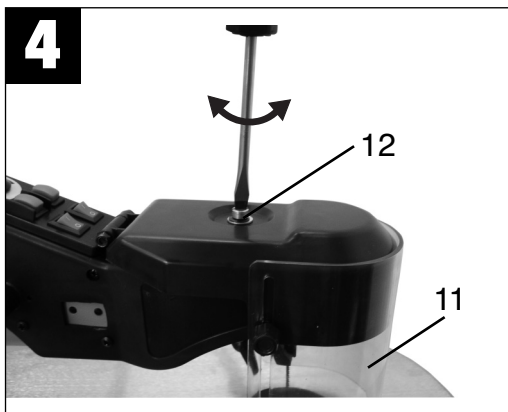
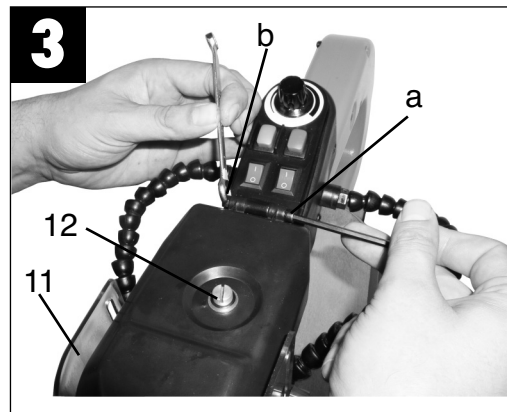
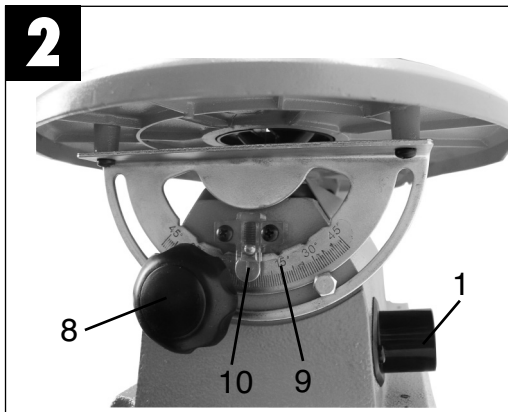
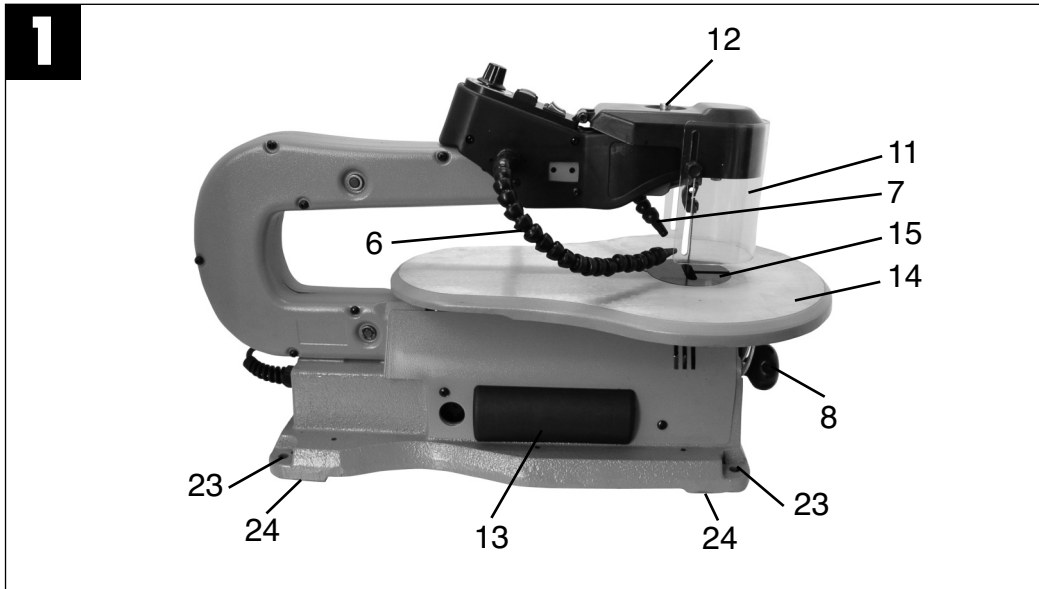
Art.-Nr.: 43.090.30

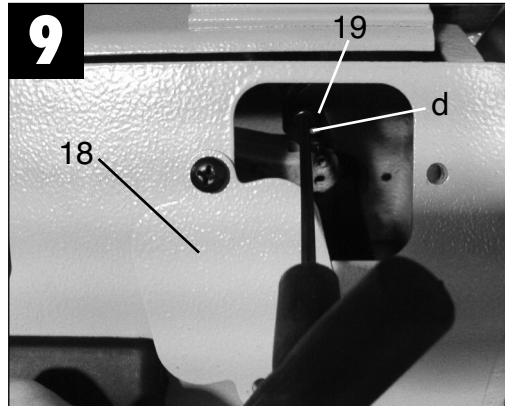
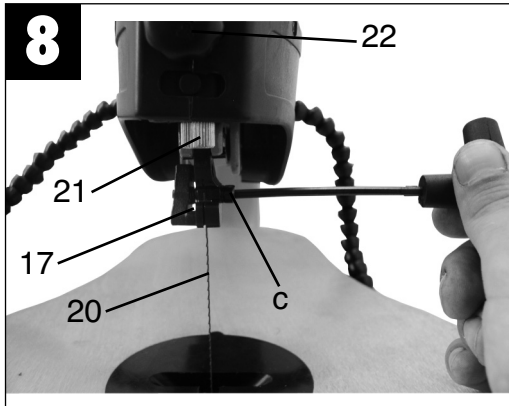
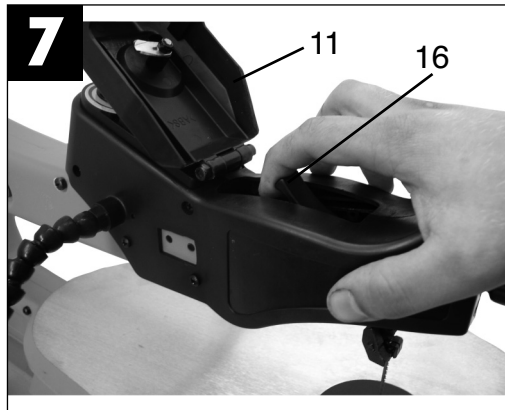
I.-Nr.: 01016

NDK **120 L**



- Ⓓ **Bitte vor Montage und Inbetriebnahme die Betriebsanleitung aufmerksam lesen**
- ⒸZ **Před montáží a uvedením do provozu si prosím pozorně přečtete návod k obsluze**
- ⒸSLO **Prosimo, da pred montažo in začetkom dela navodila za uporabo pazljivo preberete.**
- ⒸSK **Pred montážou a uvedením do prevádzky si pozorne prečítajte návod na obsluhu.**
- ⒸHR ⒸBH **Molimo da prije montaže pažljivo pročitate ove upute**







**Achtung:
Laserstrahlung**
Nicht in den Strahl blicken
Laserklasse 2

Schützen Sie sich und Ihre Umwelt durch geeignete Vorsichtsmaßnahmen vor Unfallgefahren.

- Nicht direkt mit ungeschützten Augen in den Laserstrahl blicken.
- Niemals direkt in den Strahlengang blicken.
- Den Laserstrahl nie auf reflektierende Flächen, Personen oder Tiere richten. Auch ein Laserstrahl mit geringer Leistung kann Schäden am Auge verursachen.
- Vorsicht - wenn andere als die hier angegebenen Verfahrensweisen ausgeführt werden, kann dies zu einer gefährlichen Strahlungsexposition führen.
- Lasermodul niemals öffnen.

1. Gerätebeschreibung (Abb.1)

- 1 Staubabsaugadapter
- 2 Aus/Einschalter
- 3 Hubzahlregler
- 4 Aus/Einschalter LED-Licht
- 5 Aus/Einschalter Laser
- 6 Abblasvorrichtung
- 7 LED-Licht
- 8 Feststellschraube
- 9 Skala
- 10 Zeiger
- 11 Sägeblattschutz
- 12 Arretier-Schraube
- 13 Sägeblatt-Aufbewahrungsfach
- 14 Sägetisch
- 15 Sägetisch-Einlage
- 16 Sägeblatt-Spannhebel
- 17 Sägeblatthalter oben
- 18 Revisionsklappe
- 19 Sägeblatthalter unten
- 20 Sägeblatt
- 21 Laser
- 22 Laser-Justierschraube
- 23 Montage-Bohrungen
- 24 Gummifüße

2. Lieferumfang

- Dekupiersäge
- Sägeblattschutz
- Montage-Werkzeug

3. Bestimmungsgemäße Verwendung

Montieren Sie die Dekupiersäge so, wie es in Kapitel 7. „Montage“ beschrieben ist. Mit der Dekupiersäge dürfen nur kantige Hölzer oder holzähnliche Werkstücke gesägt werden. Rundmaterialien dürfen nur mit geeigneten Haltevorrichtungen geschnitten werden.

Die Maschine darf nur nach ihrer Bestimmung verwendet werden.

Jede weitere darüber hinausgehende Verwendung ist nicht bestimmungsgemäß. Für daraus hervorgehende Schäden oder Verletzungen aller Art haftet der Benutzer/Bediener und nicht der Hersteller.

Es dürfen nur für die Maschine geeignete Sägeblätter verwendet werden. Die Verwendung von Trennscheiben aller Art ist untersagt.

Bestandteil der bestimmungsgemäßen Verwendung ist auch die Beachtung der Sicherheitshinweise, sowie die Montageanleitung und Betriebshinweise in der Bedienungsanleitung.

Personen, die die Maschine bedienen und warten, müssen mit dieser vertraut und über mögliche Gefahren unterrichtet sein.

Darüber hinaus sind die geltenden Unfallverhütungsvorschriften genauestens einzuhalten.

Sonstige allgemeine Regeln in arbeitsmedizinischen und sicherheitstechnischen Bereichen sind zu beachten.

Veränderungen an der Maschine schließen eine Haftung des Herstellers und daraus entstehende Schäden gänzlich aus.

Trotz bestimmungsmäßiger Verwendung können bestimmte Restrisikofaktoren nicht vollständig ausgeräumt werden. Bedingt durch Konstruktion und Aufbau der Maschine können folgende Punkte auftreten:

- Gesundheitsschädliche Emissionen von Holzstäuben bei Verwendung in geschlossenen Räumen.
- Unfallgefahr durch Handkontakt in nicht abgedecktem Schneidbereich des Werkzeuges.
- Verletzungsgefahr beim Werkzeugwechsel (Schnittgefahr).
- Quetschen der Finger.
- Gefährdung durch Rückschlag.
- Kippen des Werkstückes aufgrund einer unzureichenden Werkstückauflagefläche.

D

- Berühren des Schneidwerkzeuges.
- Herausschleudern von Astteilen und Werkstückteilen.

4. Wichtige Hinweise

Bitte lesen Sie die Gebrauchsanweisung sorgfältig durch und beachten Sie deren Hinweise. Machen Sie sich anhand dieser Gebrauchsanweisung mit dem Gerät, dem richtigen Gebrauch sowie den Sicherheitshinweisen vertraut.

⚠ Sicherheitshinweise

- Achtung: Wenn Elektrowerkzeuge eingesetzt werden, müssen die grundlegenden Sicherheitsvorkehrungen befolgt werden, um die Risiken von Feuer, elektrischem Schlag und Verletzungen von Personen auszuschließen, einschließlich der folgenden:
 - In einem Notfall die Maschine direkt ausschalten und den Netzstecker ziehen.
 - Beachten Sie alle diese Hinweise, vor und während Sie mit der Säge arbeiten.
 - Bewahren Sie diese Sicherheitshinweise gut auf.
 - Ziehen Sie bei jeglichen Einstell- und Wartungsarbeiten den Netzstecker.
 - Geben Sie die Sicherheitshinweise an alle Personen, die an der Maschine arbeiten, weiter.
 - Verwenden Sie die Säge nicht zum Brennholzsägen.
 - Unterlassen Sie das Quersägen von Rundhölzern ohne geeignete Haltevorrichtung.
 - Die Maschine ist mit einem Sicherheitsschalter gegen Wiedereinschalten nach Spannungsabfall ausgerüstet.
 - Überprüfen Sie vor Inbetriebnahme, ob die Spannung auf dem Typenschild des Gerätes mit der Netzspannung übereinstimmt.
 - Ist ein Verlängerungskabel erforderlich, so vergewissern Sie sich, daß dessen Querschnitt für die Stromaufnahme der Säge ausreichend ist. Mindestquerschnitt 1 mm².
 - Kabeltrommel nur im abgerollten Zustand verwenden.
 - Die Säge nicht am Netzkabel tragen.
 - Überprüfen Sie die Netzanschlußleitung . Verwenden Sie keine fehlerhaften oder beschädigten Anschlußleitungen.
 - Benutzen Sie das Kabel nicht, um den Stecker aus der Steckdose zu ziehen. Schützen Sie das Kabel vor Hitze, Öl und scharfen Kanten.
 - Setzen Sie die Säge nicht dem Regen aus und benutzen Sie die Maschine nicht in feuchter oder nasser Umgebung.
 - Sorgen Sie für gute Beleuchtung.
 - Sägen Sie nicht in der Nähe von brennbaren Flüssigkeiten oder Gasen.
- Tragen Sie geeignete Arbeitskleidung! Keine weite Kleidung oder Schmuck.
- Tragen Sie bei langen Haaren ein Haarnetz.
- Vermeiden Sie abnormale Körperhaltung
- Kinder von dem am Netz angeschlossenen Gerät fernhalten.
- Halten Sie den Arbeitsplatz von Holzabfällen und herumliegenden Teilen frei.
- Lassen Sie andere Personen, insbesondere Kinder, nicht das Werkzeug oder das Netzkabel berühren. Halten Sie sie vom Arbeitsplatz fern.
- An der Maschine tätige Personen dürfen nicht abgelenkt werden.
- Die Sägeblätter dürfen in keinem Fall nach dem Ausschalten des Antriebs durch seitliches Gegendrücken gebremst werden.
- Bauen Sie nur gut geschärfte, rißfreie und nicht verformte Sägeblätter ein.
- Fehlerhafte Sägeblätter müssen sofort ausgetauscht werden.
- Benützen Sie keine Sägeblätter, die den in dieser Gebrauchsanweisung angegebenen Kenndaten nicht entsprechen.
- Es ist sicherzustellen, daß alle Einrichtungen, die das Sägeblatt verdecken, einwandfrei arbeiten.
- Sicherheitseinrichtungen an der Maschine dürfen nicht demontiert oder unbrauchbar gemacht werden.
- Beschädigte oder fehlerhafte Schutzeinrichtungen sind unverzüglich auszutauschen.
- Schneiden Sie keine Werkstücke, die zu klein sind, um sie sicher in der Hand zu halten.
- Die Maschine nicht soweit belasten, daß sie zum Stillstand kommt.
- Drücken Sie das Werkstück immer fest gegen die Arbeitsplatte.
- Entfernen Sie nie lose Splitter, Späne oder eingeklemmte Holzteile bei laufendem Sägeblatt.
- Zum Beheben von Störungen oder zum Entfernen eingeklemmter Holzstücke die Maschine ausschalten. - Netzstecker ziehen - Umrüstungen, sowie Einstell-, Meß- und Reinigungsarbeiten nur bei abgeschaltetem Motor durchführen. - Netzstecker ziehen -
- Überprüfen Sie vor dem Einschalten, daß die Schlüssel und Einstellwerkzeuge entfernt sind.
- Beim Verlassen des Arbeitsplatzes den Motor ausschalten und Netzstecker ziehen.
- Elektroinstallationen, Reparaturen und Wartungsarbeiten dürfen nur von Fachleuten ausgeführt werden.
- Sämtliche Schutz- und Sicherheitseinrichtungen müssen nach abgeschlossener Reparatur oder Wartung sofort wieder montiert werden.

- Die Sicherheits-, Arbeits-, und Wartungshinweise des Herstellers, sowie die in den Technischen Daten angegebenen Abmessungen, müssen eingehalten werden.
- Die einschlägigen Unfallverhütungsvorschriften und die sonstigen, allgemein anerkannten sicherheitstechnischen Regeln müssen beachtet werden.
- Merkhefte der Berufsgenossenschaft beachten (VBG 7j).
- Die Säge ist nur zur Aufstellung in Innenräumen gedacht.
- Werkstücke, die kleiner als der Sägeblattschutz sind, können zu Verletzungen an Händen und Fingern führen. Geeignete Hilfsmittel verwenden!
- Vermeiden Sie verkrampfte Handpositionen beim Führen des Werkstücks und Positionen, in denen ein Ausrutschen die Hand direkt ins Sägeblatt führen würde.
- Legen Sie das Sägeblatt immer so ein, daß die Zähne nach unten zum Säge Tisch hinweisen.
- Stellen Sie immer die korrekte Blattspannung ein, um ein Reißen der Sägeblätter zu vermeiden.
- Gehen sie besonders vorsichtig beim Schneiden von Material mit unregelmäßigen Schnittprofilen vor.
- Lassen Sie besondere Vorsicht walten beim Schneiden von runden Körpern, wie Stangen oder Rohren. Diese können vor dem Sägeblatt abrollen und zum verhaken der Zähne rühren. Stützen Sie derartige Werkstücke mit einem Keil ab.
- Beim Zurückziehen des Werkstücks können sich Zähne in der Schnittfuge verhaken, besonders wenn die Sägespäne die Fuge blockieren. In diesem Fall sollten Sie die Säge abstellen, den Netzstecker ziehen, mit einem Keil die Schnittfuge öffnen und das Werkstück abziehen.
- Verlassen Sie den Arbeitsplatz niemals, ohne die Säge vorher abzustellen. Warten Sie, bis die Säge zum Stillstand gekommen ist
- Setzen, kleben oder bauen Sie keine Teile am Arbeitstisch zusammen, während die Säge läuft.
- Säge erst nach Freimachen des Arbeitstisches von Materialresten und Werkzeugen einschalten. Lassen Sie nur das zu bearbeitenden Werkstück und etwaige Arbeitshilfen (Keile) auf dem Werkstisch.
- Tragen Sie immer eine Schutzbrille.
- Halten Sie die Finger in einem sicheren Abstand vom Sägeblatt.
- Führen Sie das Werkstück sicher und fest und lassen Sie es zu keinem Zeitpunkt locker.
- Verlassen Sie den Arbeitsplatz niemals, ohne vorher die Säge abzustellen.
- **LASSEN SIE SICH VON IHRER VERTRAUT-**

HEIT MIT DER SÄGE NICHT ZU UNACHTSAMKEIT VERLEITEN. DURCH UNACHTSAMKEIT KANN ES BEREITS INNERHALB VON SEKUNDEN-BRUCHTEILEN ZU SCHWEREN VERLETZUNGEN KOMMEN.



Augenschutz tragen



Gehörschutz tragen



Staubschutz tragen

Geräuschemissionswerte

- Das Geräusch dieser Säge wird nach DIN EN ISO 3744; 11/95, DIN EN 11201 gemessen. Das Gerät am Arbeitsplatz kann 85 db (A) überschreiten. In diesem Fall sind Schallschutzmaßnahmen für den Benutzer erforderlich. (Gehörschutz tragen!)

	Betrieb	Leerlauf
Schalldruckpegel L_{pA}	82,6 dB	72,2 dB
Schalleistungspegel L_{WA}	92,4 dB	81,8 dB

„Die angegebenen Werte sind Emissionswerte und müssen damit nicht zugleich auch sichere Arbeitsplatzwerte darstellen. Obwohl es eine Korrelation zwischen Emissions- und Immissionspegeln gibt, kann daraus nicht zuverlässig abgeleitet werden, ob zusätzliche Vorsichtsmaßnahmen notwendig sind oder nicht. Faktoren, welche den derzeitigen am Arbeitsplatz vorhandenen Immissionspegel beeinflussen können, beinhalten die Dauer der Einwirkungen, die Eigenart des Arbeitsraumes, andere Geräuschquellen usw., z.B. die Anzahl der Maschinen und anderen benachbarten Vorgängen. Die zuverlässigen Arbeitsplatzwerte können ebenso von Land zu Land variieren. Diese Information soll jedoch den Anwender befähigen, eine bessere Abschätzung von Gefährdung und Risiko vorzunehmen.“

D**5. Technische Daten**

Wechselstrommotor	230-240V ~ 50Hz
Leistung	70/120 Watt
Betriebsart	S1/S2 5 min
Leerlaufdrehzahl n_0	400-1500 min ⁻¹
Schutzart	IP 20
Hubbewegung	15 mm
Standfläche	470 x 190 mm
Tisch schwenkbar	-45°/0°/45°
Tischgröße	420 x 270 mm
Sägeblattlänge	127 mm
Schnitthöhe max. bei 90°	50 mm
Schnitthöhe max. bei 45°	20 mm
Gewicht	17 kg
Wellenlänge Laser	650 nm
Leistung Laser	< 1 mW

Einschaltdauer:

Die Einschaltdauer S2 5 min (Kurzzeitbetrieb) sagt aus, dass der Motor mit der Nennleistung 120 Watt nur für die auf dem Datenschild angegebene Zeit (5 min) dauernd belastet werden darf. Andernfalls würde er sich unzulässig erwärmen. Während der Pause kühlt sich der Motor wieder auf seine Ausgangstemperatur ab.

6. Vor Inbetriebnahme**6.1 Allgemein**

- Vor Inbetriebnahme müssen alle Abdeckungen und Sicherheitsvorrichtungen ordnungsgemäß montiert sein.
- Das Sägeblatt muß frei laufen können.
- Bei bereits bearbeitetem Holz auf Fremdkörper wie z.B. Nägel oder Schrauben usw. achten.
- Bevor Sie den Ein-/Ausschlatter betätigen, vergewissern Sie sich, ob das Sägeblatt richtig montiert ist und bewegliche Teile leichtgängig sind.
- Überzeugen Sie sich vor dem Anschließen der Maschine, daß die Daten auf dem Typenschild mit den Netzdaten übereinstimmen.

6.2 Montieren der Säge auf einer Werkbank (Abb. 1)

1. Zum Aufsetzen der Säge eignet sich eine Werkbank aus massivem Holz besser als ein schwaches Pressplattengerüst, bei welchem sich die Vibration und Geräuschbelastung störend bemerkbar machen.
2. Die zur Montage auf einer Werkbank nötigen Werkzeuge und Kleinteile wurden nicht mit der Säge ausgeliefert. Verwenden Sie jedoch mindestens Ausrüstung folgender Größe:

Beschreibung	Menge
Sechskantschrauben M8	4
Flachdichtungen Ø 8mm	4
Unterlegscheiben Ø 8 mm	4
Sechskantmuttern M8	8

3. Verwenden Sie zur Montage die vorgesehenen Montage-Bohrungen (23). Ziehen Sie die Schrauben nicht übermäßig an. Lassen Sie Spielraum, damit die Gummifüße (24) gut absorbieren können.

7. Montage

Achtung! Vor allen Wartungs- und Umrüstungsarbeiten an der Dekupiersäge ist der Netzstecker zu ziehen.

7.1 Montage des Sägeblattschutzes (Abb 3/4)

- Montieren Sie den Sägeblattschutz (11) mittels der Inbusschraube (a) und der Mutter (b), wie in Bild 3 gezeigt.
- Verriegeln Sie den Sägeblattschutz (11) anschließend mit der Arretier-Schraube (12), wie in Bild 4 gezeigt.

7.2 Sägeblatt wechseln (Abb. 7/9)

- Entriegeln Sie den Sägeblattschutz (11), wie unter 7.1 beschrieben. Klappen Sie den Sägeblattschutz (11) nach hinten. Ziehen Sie den Sägeblatt-Spannhebel (16) nach oben, um das Sägeblatt (20) zu entspannen.
- Lösen Sie die Inbusschraube (c) am oberen Sägeblatthalter (17). Öffnen Sie die Revisionsklappe (18). Lösen Sie die Inbusschraube (d) am unteren Sägeblatthalter (19). Ziehen Sie das Sägeblatt (20) durch die Tischeinlage (15) heraus.
- Setzen Sie das neue Sägeblatt in umgekehrter Reihenfolge wieder ein.
- Durch die Universal-Sägeblatthalter (17/19) können sowohl Dekupiersägeblätter als auch Laubsägeblätter verwendet werden.

Achtung! Legen Sie das Sägeblatt immer so ein, dass die Zähne in Richtung des Sägebrettes (14) zeigen!

7.3 Sägebrett schrägstellen (Abb 2)

- Feststellschraube (8) lösen.
- Sägebrett (14) nach links oder rechts neigen, bis der Zeiger (10) auf das gewünschte Winkelmaß, der Gradskala (9) zeigt.

Achtung: Wenn Präzisionsarbeit verlangt wird, sollte ein Probenschnitt durchgeführt werden und die Gradeinstellung gegebenenfalls nachjustiert werden.

8. Bedienung

8.1. Anmerkung:

- Die Säge schneidet Holz nicht selbsttätig. Der Benutzer ermöglicht das Schneiden durch Führung des Holzes in das bewegte Sägeblatt.
- Die Zähne schneiden das Holz nur beim Abwärtshub.
- Das Holz muß langsam in das Sägeblatt geführt werden, da die Zähne des Sägeblattes sehr klein sind.
- Jede Person, die mit der Säge umgehen will, benötigt eine gewisse Lernzeit. Während dieser Zeit werden sicher einige Blätter brechen.
- Beim Schneiden von dickeren Hölzern ist besonders zu beachten, daß das Sägeblatt nicht gebogen oder verdreht wird. Dadurch wird die Lebensdauer des Sägeblattes erhöht.

8.2. Ein- Ausschalter (2; Abb. 5)

- Zum Einschalten ist die grüne Taste zu drücken.
- Zum Ausschalten muß die rote Taste gedrückt werden.

Achtung: Die Maschine ist mit einem Sicherheitsschalter gegen Wiedereinschalten nach Spannungsabfall ausgerüstet.

8.3. Hubzahlregler (3; Abb. 5)

- Mit dem Hubzahlregler können Sie die Hubzahl entsprechend des zu schneidenden Materials einstellen.

8.4 Durchführung von Innenschnitten

1. Ein Merkmal dieser Dekupiersäge ist die Möglichkeit zur Durchführung von Innenschnitten in einer Platte, ohne daß die Außenseite oder der Umfang der Platte beschädigt wird.

WARNUNG: UM VERLETZUNGEN DURCH EIN VERSEHENTLICHES STARTEN ZU VERMEIDEN: VOR DEM ENFERNEN ODER AUSWECHSELN DES SÄGEBLATTES IMMER DEN SCHALTER AUF DIE POSITION "O" STELLEN UND DEN NETZSTECKER AUS DER STECKDOSE ZIEHEN.

2. Zur Durchführung von Innenschnitten in einer Platte: Das Sägeblatt, wie im Abschnitt 7.2 beschrieben, entfernen.
3. Ein Loch mit 6,3 mm in die betreffende Platte bohren.
4. die Platte mit dem Loch über das Zugangsloch auf dem Sägebrett legen.
5. Das Sägeblatt durch das Loch in der Platte installieren und die Blattspannung einstellen.
6. Nach Beendigung der Innenschnitte das Sägeblatt von den Blatthaltern entfernen (wie im Abschnitt 7.2 beschrieben) und die Platte vom Tisch nehmen.

8.5. Betrieb LED-Licht (Abb. 1/5)

- Schalten Sie die Maschine ein, wie unter 8.2 beschrieben
- Das LED-Licht (7) lässt sich nun mit dem Schalter (4) ein- und ausschalten.

8.6. Betrieb Laser (Abb. 5/9)

- Schalten Sie die Maschine ein, wie unter 8.2 beschrieben.
- Der Laser (21) lässt sich nun mit dem Schalter (5) ein- und ausschalten.
- Entriegeln Sie den Sägeblattschutz (11), wie unter 7.1 beschrieben. Klappen Sie den Sägeblattschutz (11) nach hinten.
- Mit Hilfe der Laser-Justierschraube (22) kann die auf das Werkstück projizierte Laserlinie (21) justiert werden. Lösen Sie hierzu die Laser-Justierschraube (22) und stellen Sie den Laser (21) entsprechend ein. Ziehen Sie die Laser-Justierschraube (22) anschließend wieder fest.

Achtung! Stellen Sie die Laserlinie ausschließlich mit der Laser-Justierschraube (22) ein, nicht am Laser selbst! Verletzungsgefahr durch laufendes Sägeblatt!

8.7 Sägeblatt-Aufbewahrung (Abb. 6)

- Nicht benötigte Sägeblätter können im Sägeblatt-Aufbewahrungsfach (13) aufbewahrt werden. Öffnen und schließen Sie das Sägeblatt-Aufbewahrungsfach (13), wie in Bild 6 gezeigt.

D

9. Pflege und Wartung

- Vor allen Pflege- oder Wartungsarbeiten ist das Gerät auszuschalten und der Netzstecker zu ziehen!
- Staub, Verschmutzung und anfallende Sägespäne sind regelmäßig von der Maschine zu entfernen. Die Reinigung ist am besten mit einem Lappen oder Pinsel durchzuführen.
- Alle beweglichen Teile sind in periodischen Zeitabständen nachzuschmieren.
- Benutzen Sie zur Reinigung des Kunststoffes keine ätzende Mittel.

10. Ersatzteilbestellung

Bei der Ersatzteilbestellung sollten folgende Angaben gemacht werden:

- Typ des Gerätes
- Artikelnummer des Gerätes
- Ident-Nummer des Gerätes
- Ersatzteilnummer des erforderlichen Ersatzteils

Aktuelle Preise und Infos finden Sie unter www.isc-gmbh.info



Pozor:
Laserové záření
Nedívat se do paprsku!
Třída laseru 2

Chraňte sebe a své okolí vhodnými bezpečnostními opatřeními před nebezpečím úrazu.

- Nedívat se nechráněnými očima do laserového paprsku.
- Nedívat se nikdy přímo do dráhy paprsků.
- Laserový paprsek nikdy nesměřovat na reflektující plochy a na osoby nebo zvířata. Také laserový paprsek s nízkým výkonem může poškodit oko.
- Pozor - pokud jsou prováděny jiné, než zde uvedené postupy, může to vést k nebezpečnému vystavení paprskům.
- Vodováhu a laserový modul nikdy neotvírat.

1. Popis přístroje (obr.1)

- 1 Adaptér odsávání prachu
- 2 Za-/vypínač
- 3 Regulace zdvihů listu pily
- 4 Za-/vypínač LED světla
- 5 Za-/vypínač laseru
- 6 Zařízení na odfukování pilin
- 7 LED světlo
- 8 Zajišťovací šroub
- 9 Stupnice
- 10 Ukazatel
- 11 Ochrana pilového listu
- 12 Aretační šroub
- 13 Přihrádka na uložení pilových listů
- 14 Stůl pily
- 15 Vložka stolu pily
- 16 Upínací páčka pilového listu
- 17 Držák pilového listu nahoře
- 18 Revizní klapka
- 19 Držák pilového listu dole
- 20 Pilový list
- 21 Laser

- 22 Šroub na nastavení laseru
- 23 Montážní otvory
- 24 Pryžové nohy

2. Rozsah dodávky

- Vykružovací pila
- Ochrana pilového listu
- Montážní nářadí

3. Použití podle účelu určení

S dekupírkou se smí řezat pouze hranatá dřeva nebo dřevu podobné obrobky. Kulaté materiály smí být řezány pouze s vhodnými držíci zařízeními.

Stroj smí být použit pouze podle způsobu svého určení.

Každé další toto překračující použití neodpovídá účelu určení. Za z toho vyplývající škody a zranění ručí provozovatel/obsluha a ne výrobce.

Používat se smí pouze pro stroj vhodné pilové listy. Použití řezacích brusných kotoučů všech druhů je zakázáno.

Součástí použití podle účelu určení je také dbát bezpečnostních pokynů, tak jako návodu k montáži a provozních pokynů v návodu k použití.

Osoby, které stroj obsluhují a udržují, musí být s tímto seznámeny a být poučeny o možných nebezpečích.

Kromě toho musí být co nejpřísněji dodržovány platné předpisy k předcházení úrazů.

Dále je třeba dodržovat ostatní všeobecná pravidla v pracovních a bezpečnostně technických oblastech.

Změny na stroji zcela vylučují ručení výrobce a z toho vzniklé škody.

I přes použití podle účelu určení nelze zcela vyloučit určité rizikové faktory. Podmíněno konstrukcí a uspořádáním stroje se mohou vyskytnout následující body:

- Zdraví škodlivé emise dřevných prachů při použití v uzavřených prostorech.
- Nebezpečí úrazu při kontaktu ruky v nezakryté řezné oblasti nástroje.
- Nebezpečí úrazu při výměně nástroje (nebezpečí pořezání).
- Zmáčknutí prstů.

CZ

- Ohrožení zpětným nárazem.
- Převrácení obrobku na základě nedostatečné opěrné plochy obrobku.
- Dotknutí řezného nástroje.
- Vymršťování suků a obrobků.

4. Důležité pokyny

Prosím přečtěte si pečlivě návod k použití a dbejte jeho pokynů. Na základě tohoto návodu k použití se obeznamte s přístrojem, správným použitím, jako také bezpečnostními pokyny.

⚠ Bezpečnostní pokyny

- Pozor: při použití elektrického nářadí musí být dodržována základní bezpečnostní opatření, aby se vyloučila rizika ohně, úderu elektrickým proudem a zranění osob, včetně následujících:
 - V nouzovém případě stroj přímo vypnout a vytáhnout síťovou zástrčku.
 - Než začnete s pilou pracovat a při práci s ní dbejte všech pokynů.
 - Tyto bezpečnostní pokyny si dobře uložte.
 - Při všech nastavovacích a údržbových pracích vytáhněte síťovou zástrčku.
 - Předějte bezpečnostní pokyny všem dalším osobám, které na stroji pracují.
 - Nepoužívejte pilu k řezání palivového dříví.
 - Neprovádějte příčné řezy kulatiny bez vhodného upínacího zařízení.
 - Stroj je vybaven bezpečnostním vypínačem proti opětovnému spuštění po poklesu napětí.
 - Před uvedením do provozu přezkontrolujte, zda souhlasí napětí na typovém štítku přístroje s napětím sítě.
 - Jestliže je potřeba prodlužovací kabel, přesvědčte se, jestli jeho průřez dostačuje pro příkon proudu pily. Minimální průřez 1 mm².
 - Kabelový buben používat pouze v odvinutém stavu.
 - Pílu nenosit za síťový kabel.
 - Přezkontrolujte síťový přívod. Nepoužívejte vadná nebo poškozená napájecí vedení.
 - Nepoužívejte kabel na vytažení zástrčky ze zásuvky. Chraňte kabel před horkem, olejem a ostrými hranami.
 - Nevystavujte pilu dešti a nepoužívejte stroj ve vlhkém nebo mokřím prostředí.
 - Postarejte se o dobré osvětlení.
- Nepoužívejte pilu v blízkosti hořlavých kapalin nebo plynů.
- Noste vhodné pracovní oblečení! Noste široké oblečení a šperky.
- V případě dlouhých vlasů noste vlasovou síťku.
- Vyhybejte se abnormálnímu držení těla.
- Nepouštět děti ke stroji připojenému na síť.
- Pracoviště udržujte bez dřevných odpadů a povalujících se dílů.
- Nenechejte jiné osoby, obzvlášť děti, dotýkat se stroje a síťového kabelu. Nepouštějte je do blízkosti pracoviště.
- Osoby pracující se strojem nesmí být rozptylovány.
- Pilové listy nesmí být v žádném případě po vypnutí pohonu zabrzděny postranním protitlakem.
- Používejte pouze ostré a nezdeformované pilové listy bez trhlin.
- Vadné pilové listy musí být okamžitě vyměněny.
- Nepoužívejte pilové listy, které neodpovídají parametrům udaným v tomto návodu k použití.
- Je třeba zabezpečit, aby všechna zařízení zakrývající pilový list bezvadně pracovala.
- Bezpečnostní zařízení na stroji nesmí být demontována nebo vyřazena z provozu.
- Poškozená nebo vadná bezpečnostní zařízení musí být okamžitě vyměněna.
- Neřežte obrobky, které jsou moc malé na to, abyste je mohli bezpečně držet v ruce.
- Stroj nezatěžovat tak, až se zastaví.
- Tlačte obrobek vždy pevně proti pracovní desce.
- Nikdy neodstraňujte volné odštěpky dřeva, třísky nebo uváznuté kusy dřeva při běžícím pilovém listu.
- K opravě poruch nebo odstranění uváznutých kusů dřeva stroj vypnout. - Vytáhnout síťovou zástrčku -
- Úpravy, jako též nastavovací, měřicí a čistící práce provádět pouze při vypnutém motoru. - Vytáhnout síťovou zástrčku -
- Před zapnutím přezkontrolujte, zda jsou klíče a seřizovací nářadí odstraněny.
- Při opuštění pracoviště vypnout motor a vytáhnout síťovou zástrčku.
- Elektroinstalace, opravy a údržbu smí provádět pouze odborníci.
- Veškerá ochranná a bezpečnostní zařízení musí být po ukončení opravě nebo údržbě ihned znovu namontována.
- Musí být dodržovány bezpečnostní, pracovní a údržbářské pokyny výrobce a také rozměry udané v technických datech.
- Je třeba dbát příslušných bezpečnostních předpisů a jiných, všeobecně platných bezpečnostně technických pravidel.

- Dbát brožurek s informacemi oborových profesních organizací (VBG 7j).
- Pila je konstruována pouze pro použití ve vnitřních prostorech.
- Obrobky, které jsou menší než ochrana pilového listu, mohou vést ke zraněním na rukou a prstech. Používat vhodné pomůcky!
- Vyhněte se křečovitým polohám rukou při vedení obrobku a polohám, při kterých by ujetí ruky vedlo přímo k zasažení do pilového listu.
- Pilový list vsad'te vždy tak, aby zuby ukazovaly směrem dolů ke stolu pily.
- Vždy nastavte správné napětí pilového listu, aby se zabránilo tvorbě trhlin v pilových listech.
- Obzvláště opatrně postupujte při řezání materiálu s nepravidelným profilem řezu.
- Obzvláště pozornost věnujte práci při řezání kulatých těles, jako jsou tyče nebo trubky. Tato se mohou před pilovým listem odvalit a způsobit zaklesnutí zubů. Takovéto obrobky podepřete pomocí klínu.
- Při vytahování obrobku se mohou zuby ve spáře zaklesnout, obzvláště tehdy, když je spára blokována pilinami. V tomto případě je třeba pilu vypnout, vytáhnout síťovou zástrčku, pomocí klínu spáru roztáhnout a obrobek vytáhnout.
- Neopouštějte nikdy pracoviště bez toho, abyste pilu předtím vypnuli. Vyčkejte, až se pila zcela zastaví.
- Neskládejte, nelepte nebo nemontujte žádné součásti na pracovním stole, pokud pila běží.
- Pilu zapnout teprve po odstranění zbytků materiálu a nástrojů z pracovního stolu. Na pracovním stole nechte ležet pouze opracovávaný obrobek a eventuální pracovní pomůcky (klíny).
- Vždy noste ochranné brýle.
- Prsty udržujte v bezpečné vzdálenosti od pilového listu.
- Ved'te obrobek bezpečně a pevně a v žádném okamžiku ho nenechte volně ležet.
- Nikdy pracoviště neopouštějte bez předcházejícího vypnutí pily.
- **NENECHTE SE SVOJI RUTINOU PŘI PRACI S PILOU SVĚST K NEPOZORNOSTI. NEPOZORNOST MŮŽE JIŽ BUHEM NUKOLIKA ZLOMKŮ VTEŘINY VĚST K TUŽKÝM URAZŮM.**



Nosit ochranu zraku



Nosit ochranu sluchu



Nosit ochranu proti prachu

Hlukové emisní hodnoty

- Hluk této pily je měřen podle DIN EN ISO 3744; 11/95, DIN EN 11201. Hluk na pracovišti může přesahovat 85 db (A). V tomto případě jsou pro uživatele nutná ochranná opatření. (Nosit ochranu sluchu!)

	Provoz	Chod naprázdno
Hladina akustického tlaku L_{pA}	82,6 dB(A)	72,2 dB(A)
Hladina akustického výkonu L_{WA}	92,4 dB(A)	81,8 dB(A)

„Udané hodnoty jsou emisní hodnoty a nemusí tím současně zobrazovat také bezpečné hodnoty na pracovišti. Přestože existuje korelace mezi emisními a imisními hladinami, nelze z toho spolehlivě odvodit, jestli jsou nutná dodatečná preventivní bezpečnostní opatření, nebo ne. Faktory, které mohou ovlivnit současnou, na pracovišti existující imisní hladinu, obsahují délku působení, zvláštnosti pracovní místnosti, jiné zdroje hluku atd., např. počet strojů a jiných sousedních procesů. Bezpečné hodnoty pracoviště se mohou také odlišovat od jedné země k druhé. Tato informace má ale přesto uživateli pomoci, aby mohl učinit lepší odhad nebezpečí a rizika.“

CZ

5. Technická data

Motor na střídavý proud	230-240 V ~ 50 Hz
Výkon	70/120 W
Druh provozu	S1/S2 5 min
Počet otáček naprázdno n_0	400-1500 min ⁻¹
Druh ochrany	IP 20
Zdvihový pohyb	15 mm
Plošná výměra stání	470 x 190 mm
Stůl otočný	-45°/0°/45°
Velikost stolu	420 x 270 mm
Délka pilového listu	127 mm
Hloubka řezu max. při 90°	50 mm
Hloubka řezu max. při 45°	20 mm
Hmotnost	17 kg
Vlnová délka laseru	650 nm
Výkon laseru	< 1 mW

Doba zapnutí:

Doba zapnutí S2 5 min (krátkodobý chod) znamená, že motor se jmenovitým výkonem 120 W smí při plné zátěži běžet pouze po dobu uvedenou na datovém štítku (5 min). Jinak by se nepřípustně zahřál. Během přestávky se motor opět ochladí na svoji výchozí teplotu.

6. Před uvedením do provozu

6.1 Všeobecně

- Před uvedením do provozu musí být všechny kryty a bezpečnostní zařízení správně namontovány.
- Pilový list musí být volně otočný.
- U již opracovaného dřeva dbát na cizí tělesa jako např. hřebíky nebo šrouby atd..
- Před zapnutím za-/vypínače se ujistěte, jestli je pilový list správně namontován a zkontrolujte lehký chod pohyblivých částí.
- Před připojením stroje se ujistěte, jestli údaje na typovém štítku souhlasí s údaji sítě.

6.2 Namontování pily na pracovní stůl (obr. 1)

1. K usazení pily se lépe hodí pracovní stůl z masivního dřeva než stojan z dřevotřískových desek, u kterého se rušivě projevují vibrace a

hluková zátěž.

2. Nástroje nutné k montáži na pracovní stůl a malé součástky nebyly s pilou dodány. Používejte ovšem přinejmenším následující vybavení:

Popis	Množství
Šrouby se šestihrannou hlavou M8	4
Plochá těsnění \varnothing 8 mm	4
Podložky \varnothing 8 mm	4
Matice se šestihrannou hlavou M8	8

3. Při montáži použijte k tomu určené montážní otvory (23). Šrouby neutahujte nadměrně pevně. Ponechte vůli, aby mohly pryžové nohy (24) dobře absorbovat.

7. Montáž

Pozor! Před všemi údržbovými a přestavbovými pracemi na vykrúžovací pile vytáhnout síťovou zástrčku.

7.1 Montáž ochrany pilového listu (obr. 3/4)

- Ochranu pilového listu (11) namontujte pomocí imbusového šroubu (a) a matice (b) tak, jak je znázorněno na obr. 3.
- Poté ochranu pilového listu (11) zajistěte pomocí aretačního šroubu (12) tak, jak je znázorněno na obr. 4.

7.2 Výměna pilového listu (obr. 7/9)

- Odblokujte ochranu pilového listu (11) tak, jak je popsáno v bodě 7.1. Odklopte ochranu pilového listu (11) směrem dozadu. Aby byl pilový list (20) povolen, zatáhněte za upínací páčku pilového listu (16) směrem nahoru.
- Povolte imbusový šroub (c) na horním držáku pilového listu (17). Otevřete revizní klapku (18). Povolte imbusový šroub (d) na dolním držáku pilového listu (19). Pilový list (20) vložkou stolu (15) vytáhněte.
- Nový pilový list vložte v opačném pořadí.
- Díky univerzálním držákům pilového listu (17/19) mohou být použity jak vykrúžovací pilové listy, tak také lupénkové pilové listy.

Pozor! Vkládejte pilový list vždy tak, aby zuby ukazovaly ve směru stolu pily (14)!

7.3 Šikmé nastavení stolu pily (obr. 2)

- Povolit zajišťovací šroub (8).
- Stůl pily (14) naklonit doleva nebo doprava, až ukazatel (10) ukazuje na požadovaný úhel na stupnici (9).

Pozor! Jestliže je vyžadována precizní práce, měl by být proveden zkušební řez a nastavení stupňů popřípadě seřízeno.

8. Obsluha

8.1 Poznámka:

- Pila neřeže dřevo samostatně. Uživatel umožní řezání vedením dřeva do pohyblivého pilového listu.
- Zuby řezou dřevo jen při sestupném pohybu.
- Dřevo musí být na pilový list vedeno pomalu, protože zuby pilového listu jsou velice malé.
- Každá osoba, která chce s pilou zacházet, potřebuje určitý čas na zaučení. Během této doby se jistě zlomí několik listů.
- Při řezání silnějšího dřeva je třeba dbát zvláště na to, aby pilový list nebyl ohnut nebo překroucen. Tím se zvýší životnost pilového listu.

8.2 Vypínač (2; obr. 5)

- K zapnutí je třeba zmáčknout zelené tlačítko.
- K vypnutí musí být zmáčknuto červené tlačítko.

Pozor! Stroj je vybaven bezpečnostním vypínačem proti obnovenému zapnutí po poklesu napětí.

8.3 Regulátor počtu otáček (3; obr. 5)

- Pomocí regulátoru počtu otáček můžete nastavit počet otáček podle řezaného materiálu.

8.4 Provádění vnitřních řezů

1. Vlastností této dekopírky je možnost provádění vnitřních řezů v desce, bez toho aby byla

poškozena vnější strana nebo obvod desky.

VAROVÁNÍ: ABY BYLO ZABRÁNĚNO ÚRAZŮM NEZAMÝŠLENÝM STARTEM: PŘED ODSTRANĚNÍM NEBO VÝMĚNOU PILOVÉHO LISTU VŽDY NASTAVIT VYPÍNAČ DO POLOHY „0“ A SÍŤOVOU ZÁSTRČKU VYTÁHNOUT ZE ZÁSUVKY.

2. K provedení vnitřních řezů v desce: Pilový list odstranit podle popisu v odstavci 7.2..
3. Do desky vyvrtat otvor 6,3 mm.
4. Desku položit otvorem nad přístupový otvor na řezacím stole.
5. Pilový list instalovat otvorem v desce a nastavit upnutí listu.
6. Po ukončení vnitřních řezů odstranit pilový list z držáků listů (podle popisu v odstavci 7.2) a desku vzít ze stolu.

8.5. Provoz LED světla (obr. 1/5)

- Stroj zapněte tak, jak je popsáno v bodě 8.2.
- LED světlo (7) nyní může být pomocí vypínače (4) za- a vypínáno.

8.6. Provoz laseru (obr. 5/9)

- Stroj zapněte tak, jak je popsáno v bodě 8.2.
- Laser (21) nyní může být pomocí vypínače (5) za- a vypínán.
- Odblokujte ochranu pilového listu (11) tak, jak je popsáno v bodě 7.1. Odklopte ochranu pilového listu (11) směrem dozadu.
- Pomocí šroubu na nastavení laseru (22) může být nastavena laserová čára promítaná na obrobek (21). K tomu povolte šroub na nastavení laseru (22) a laser (21) příslušně nastavte. Šroub na nastavení laseru (22) poté opět utáhněte.

Pozor! Nastavujte laserovou čáru výhradně pomocí šroubu na nastavení laseru (22), ne na laseru samotném! Nebezpečí zranění běžícím pilovým listem!

8.7 Uložení pilového listu (obr. 6)

- Nepotřebné pilové listy mohou být uloženy v přihrádce na uložení pilových listů (13). Přihrádku

CZ

na uložení pilových listů (13) otvírejte a zavírejte tak, jak je znázorněno na obr. 6.

9. Péče a údržba

- Před všemi údržbovými a opravárenskými pracemi přístroj vypnout a vytáhnout síťovou zástrčku!
- Prach, nečistoty a piliny pravidelně ze stroje odstraňovat. Čištění provádět nejlépe hadrem nebo štětcem.
- Všechny pohyblivé díly v pravidelných intervalech namazat.
- Na čištění plastu nepoužívejte žádné žíravé prostředky.

10. Objednání náhradních dílů

Při objednávce náhradních dílů je třeba uvést následující údaje:

- Typ přístroje
- Číslo výrobku přístroje
- Identifikační číslo přístroje
- Číslo náhradního dílu požadovaného náhradního dílu

Aktuální ceny a informace naleznete na www.isc-gmbh.info



Pozor:
Laserski žarek
Ne glejte v žarek!
Laserski razred 2

Zaščitite sebe in Vašo okolico z ustreznimi preventivnimi ukrepi zoper nevarnosti nezgod.

- Ne glejte neposredno z nezaščitenimi očmi v laserski žarek.
- Nikoli ne glejte neposredno v potek laserskega žarka.
- Laserskega žarka nikoli ne usmerjajte na odbojne površine, osebe ali živali. Tudi laserski žarek majhne moči lahko povzroči poškodbe oči.
- Previdno! Če se meritve izvajajo na drugačen način kot je opisano v teh navodilih, lahko to privede do nevarnega izpostavljanja laserskega žarka.
- Nikoli ne odpirajte laserskega modula.

1. Opis naprave (Slika 1)

- 1 Adapter za odsesovanje prahu
- 2 Stikalo za izklop/vklop
- 3 Regulator števila hodov
- 4 Stikalo za izklop/vklop - LED lučka
- 5 Stikalo za izklop/vklop - laser
- 6 Priprava za izpuh
- 7 LED lučka
- 8 Pritrdilni vijak
- 9 Skala
- 10 Kazalec
- 11 Zaščita lista žage
- 12 Aretirni vijak
- 13 Prostor za shranjevanje listov žage
- 14 Žagalna miza
- 15 Vložek žagalne mize
- 16 Vpenjalna ročica za list žage
- 17 Držalo lista žage zgoraj
- 18 Revizijski poklopec
- 19 Držalo lista žage spodaj

- 20 List žage
- 21 Laser
- 22 Nastavljalni vijak za laser
- 23 Montažne luknje
- 24 Gumijaste noge

2. Obseg dobave

- Dekupirna žaga
- Zaščita lista žage
- Montažno orodje

3. Pravilna uporaba (v skladu s predpisi)

Z dekupirno žago je mogoče žagati le oglat les ali lesu podobne materiale. Okrogle materiale je dovoljeno žagati le s primernimi vpenjalnimi/držalnimi napravami.

Stroj je dovoljeno uporabljati le v skladu z njegovo namembnostjo.

Vsaka uporaba, ki prekoračuje to določilo, ni v skladu z navodili. Za škodo ali poškodbe, ki bi nastale zaradi tega, odgovarja uporabnik/lastnik in ne proizvajalec. Dovoljeno je uporabljati le primerne žagine liste. Uporaba kakršnih koli rezalnih plošč ni dovoljena.

Sestavni del pravilne uporabe je tudi upoštevanje varnostnih navodil, navodila za montažo in navodil za delo v okviru navodila za uporabo.

Z omenjenimi navodili se morajo seznaniti osebe, ki delajo s strojem in ga vzdržujejo; poučiti se morajo tudi o možnih nevarnostih.

Poleg tega je potrebno najskrbneje upoštevati veljavne predpise o preprečevanju nesreč.

Upoštevati je potrebna druga splošna navodila glede delovne medicine in tehnične varnosti.

Spreminjanje stroja v popolnosti izključuje garancijo proizvajalca in škodo, ki bi nastala zaradi tega.

Kljub pravilni uporabi (v skladu s predpisi) določenih preostalih rizičnih faktorjev ni mogoče v popolnosti izključiti. Zaradi konstrukcije in zgradbe stroja se lahko pojavijo naslednji dogodki:

- zdravju škodljive emisije prahu od žagovine, če se stroj uporablja v zaprtem prostoru.
- nevarnost poškodb rok v nepokritem rezalnem delu žage.

SLO

- nevarnost poškodb pri zamenjavi orodij (porezanje).
- zmečkanje prstov.
- nevarnost metanja obdelovancev nazaj (v delavca).
- prevrnitev obdelovanca zaradi nezadostne nalegalne površine.
- dotikanje rezalnega orodja.
- metanje obdelovancev in kosov obdelovancev.

4. Pomembna navodila

Prosimo, da navodilo za uporabo skrbno preberete in upoštevate navedena navodila. Na podlagi tega navodila za uporabo se seznanite z napravo, njeno pravilno uporabo in varnostnimi predpisi.

⚠ Varnostni napotki

- Pozor! Ko uporabljate električna orodja, morate upoštevati osnovne varnostne preventivne ukrepe, da bi izključili tveganje požara, električnega udara in poškodb oseb, vključno sledeče:
 - V nujnem primeru neposredno izključite stroj in potegnite električni vtikač iz vtičnice.
 - Upoštevajte vse te napotke pred in med delom z žago.
 - Dobro shranite te varnostne napotke.
 - Pri vsakem izvajanju nastavljalnih in vzdrževalnih del potegnite električni vtikač iz vtičnice.
 - Varnostne napotke predajte naprej vsem osebam, katere delajo s strojem.
 - Žage ne uporabljajte za žaganje drv za kurjavo.
 - Ne izvajajte prečnega rezanja okroglega lesa brez primerne priprave za pritrditev lesa.
 - Stroj je opremljen z varnostnim stikalom zoper ponovni vklop po izpadu električne napetosti.
 - Pred zagonom stroja preverite, če se napetost na tipski podatkovni tablici sklada z omrežno električno napetostjo.
 - Če potrebujete električni kablanski podaljšek, potem se prepričajte, če njegov presek zadostuje za prevzem toka za žago. Najmanjši zahtevani presek električnega kabla mora znašati 1 mm².
 - Kablanski kolut uporabljajte samo v odvitem stanju.
 - Žage ne prenašajte za električni priključni kabel.
 - Preverite omrežni električni priključni kabel. Ne uporabljajte nobenih pomanjkljivih ali poškodovanih priključnih kablov.
- Kabla ne uporabljajte za izvlečenje električnega vtikača iz vtičnice. Kabel zaščitite pred vročino, oljem in ostrimi robovi.
- Ne izpostavljajte žage dežju in ne uporabljajte stroja v vlažnem ali mokrem okolju.
- Poskrbite za dobro razsvetljavo.
- Ne žagajte v bližini vnetljivih tekočin ali plinov.
- Uporabljajte primerno delovno obleko! Pri delu ne nosite ohlapnih oblačil ali nakita.
- Če imate dolge lase, uporabljajte mrežico za lase.
- Izogibajte se nenormalni drži telesa.
- Otroci naj se zadržujejo v stran od naprave, ki je priključena na električno omrežje.
- Poskrbite, da se na delovnem mestu ne bodo nahajali ostanki lesa in naokrog ležeči predmeti.
- Ne pustite, da bi se druge osebe, še posebej ne otroci, dotikali orodja ali električnega priključnega kabla. Takšne osebe naj se ne zadržujejo v delovnem območju.
- Prepovedano je odvracati pozornost ljudi, ki delajo s strojem.
- Listov žage ne smete v nobenem primeru po izklopu pogona zaustavljati s pritiskanjem ob strani lista.
- Vstavljajte samo dobro naoštrene liste žage brez razpok in deformacij.
- Pomanjkljive liste žage morate takoj zamenjati.
- Ne uporabljajte listov žage, ki ne ustrezajo v teh navodilih za uporabo navedenim karakteristikam.
- Zagotoviti je potrebno, da bo vsa oprema, ki pokriva list žage, delovala brezhibno.
- Varnostno-zaščitne opreme na stroju ne smete demontirati ali narediti neuporabno.
- Poškodovano ali pomanjkljivo varnostno-zaščitno opremo morate nemudoma zamenjati.
- Ne žagajte obdelovancev, ki so premajhni, da bi jih lahko vrano držali v roki.
- Stroja ne obremenjujte tako močno, da bi se zaustavil.
- Zmeraj čvrsto pritiskajte obdelovanec na delovno ploščo.
- Nikoli ne odstranjujte prosto ležečih iveri, žagovine ali zataknjenih kosov lesa med delujočim listom žage.
- Za odpravljanje motenj ali odstranjevanje zataknjenih kosov lesa morate najprej izključiti stroj - potegniti električni vtikač iz vtičnice.
- Preopremljanje stroja, izvajanje nastavitvev, meritev in čiščenja izvajajte samo pri izključenem stroju - potegnite električni vtikač iz vtičnice.
- Pred vklopom preverite, če ste odstranili ključne in orodje za izvajanje nastavitvev.
- Ko zapuščate delovno mesto, izključite motor in potegnite električni vtikač iz vtičnice.
- Električne instalacije, popravila in vzdrževalna dela sme izvajati samo strokovno usposobljeno

osebje.

- Po zaključenih popravilnih ali vzdrževalnih delih je potrebno takoj ponovno montirati vso zaščitno in varnostno opremo stroja.
- Upoštevati je potrebno proizvajalčeve napotke za varnost, delo in vzdrževanje in tudi v tehničnih podatkih navedene izmere.
- Upoštevati je potrebno veljavne zadevne predpise za preprečevanje nezgod kot tudi druga, splošno veljavna varnostno-tehnična pravila.
- Upoštevajte pisna navodila poklicnih združenj (VBG 7j).
- Žago postavljajte samo v notranjosti prostorov.
- Kosi obdelovancev, ki so manjši od zaščitne lista žage, lahko povzročijo poškodbe rok in prstov. Uporabljajte primerne pripomočke!
- Izogibajte se krčevitim položajem rok pri vodenju obdelovancev in položajem, ki bi lahko privedli do zdrsa roke neposredno v list žage.
- List žage zmeraj vstavljajte tako, da bodo gledali zobje navzdol proti žagalni mizi.
- Zmeraj nastavite pravilno napetost lista žage, da bi preprečili trganje listov žage.
- Posebej previdno postopajte pri rezanju materialov z nepravilnim profilom rezanja.
- Posebno pozornost posvečajte pri rezanju okroglih predmetov, kot so palice ali cevi. Letakšne lahko list žage odvali in povzroči stiskanje zob. Takšne obdelovance pritrdite z zagozdo.
- Ko vlečete obdelovanec nazaj, se lahko zobje lista žage zataknejo v režo, še posebej, če žagovina blokira režo. V takšnem primeru izklopite žago, potegnite ven električni vtičnik iz vtičnice, z zagozdo odprite režo in odstranite zatakneni obdelovanec.
- Nikoli ne zapuščajte delovnega mesta brez, da bi predhodno izključili žago. Počakajte, da se žaga popolnoma zaustavi.
- Ko žaga dela, ne postavljajte, lepite ali montirajte nikakršnih delov na delovni mizi.
- Žago vključite šele potem, ko ste sprostili delovno mizo vseh ostankov materiala in orodja. Na delovni mizi pustite samo obdelovanec, ki ga boste žagali in eventualne delovne pripomočke (zagozde).
- Zmeraj uporabljajte zaščitna očala.
- Prste držite v varni razdalji od lista žage.
- Obdelovanec vodite varno in čvrsto in ga nikoli ne spuščajte iz rok.
- Nikoli ne zapuščajte delovnega mesta brez, da bi predhodno izključili žago.
- **ČEPRAV STE SEZNANJENI Z ŽAGO, SE NE PUSTITE ZAVESTI V STANJE NEPOZORNOSTI. ZARADI TRENUTNE NEPOZORNOSTI LAHKO PRIDE V DELČKU SEKUNDE DO TEŽKIH POŠKODB.**



Nosite zaščitna očala



Nosite glušnike



Nosite opremo za zaščito dihal

Emisije hrupa

- hrup je bil pri tej žagi merjen v skladu s standardi DIN EN ISO 3744; 11/95, DIN EN 11201;. Hrup na delovnem mestu lahko preseže 85 dB (A). V tem primeru mora uporabnik izvesti ukrepe za zaščito predhrupom (nositi glušnike)!

	Obratovanje	Prosti tek
Nivo hrupa L_{pA}	82,6 dB (A)	72,2 dB (A)
Moč hrupa L_{WA}	92,4 dB (A)	81,8 dB (A)

„Navedene vrednosti so emisijske vrednosti in ne predstavljajo hkrati tudi vrednosti hrupa na delovnem mestu. Čeprav med emisijskimi in imisijskimi vrednostmi obstaja korelacija, iz tega ni mogoče zanesljivo sklepati, ali so potrebni dodatni previdnostni ukrepi ali ne. Faktorji, ki lahko vplivajo na nivo imisij na delovnem mestu, so lahko trajanje vplivov, vrsta delovnega prostora, drugi viri hrupa itd., npr. število strojev in drugih postopkov v bližini. Tudi zanesljive vrednosti na delovnem mestu se lahko od države do države spreminjajo. Te informacije naj bi bile uporabniku v pomoč, da bi lažje ocenil nevarnost in rizike.“

SLO

5. Tehnični podatki

Motor na izmenični tok	230-240 V ~ 50 Hz
Moč motorja	70/120 Watt
Način obratovanja	S1/S2 5 min
Število vrtljajev v prostem teku n_0	400-1500 min ⁻¹
Vrsta zaščite	IP 20
Hod lista žage	15 mm
Stojna površina	470 x 190 mm
Miza, premična	-45°/0°/45°
Velikost mize	420 x 270 mm
Dolžina lista žage	127 mm
Višina rezanja max. pri 90°	50 mm
Višina rezanja max. pri 45°	20 mm
Teža	17 kg
Valovna dolžina - laser	650 nm
Moč - laser	< 1 mW

Trajanje vklopa:

Trajanje vklopa S2 5 min (kratkočasno obratovanje) pove, da se sme motor z nazivno močjo 120 Watt trajno obremeniti samo za čas kot je navedeno na podatkovni tablici (5 min). V nasprotnem bi se lahko motor segreval do nedopustne meje. Med odmorom se motor ponovno ohladi na njegovo izhodiščno temperaturo.

6. Pred začetkom obratovanja

6.1 Splošno

- pred začetkom dela morajo biti vsi pokrovi in zaščitne naprave pravilno montirani.
- list žage se ne sme zatikati in mora prosto teči.
- pri obdelovanem lesu pazite na tujke, kot so žebliji ali vijaki itd.
- preden vklopite stikalo za vklop/izklop, se prepričajte, da je list žage pravilno montiran in da se vsi premični deli premikajo brez zatikanja.
- pred priključevanjem stroja se prepričajte, da se podatki na tipski tablici ujemajo s karakteristikami Vašega električnega omrežja.

6.2 Montaža žage na delovno mizo

Slika 1

1. Za kraj, kjer bo pritrjena žaga, je bolj primerna

20

delovna miza iz masivnega lesa kot pa lahko ogrodje iz stikalne plošče, pri kateri sta vibracije in obremenitev s hrupom opazno bolj moteča.

2. Orodja in drobni deli, potrebni za montažo na delovno mizo, niso del dobave. Uporabite najmanj orodje naslednje velikosti:

Opis	Količina
Šestrobni vijaki M8	4
Ploska tesnila \varnothing 8 mm	4
Podložne ploške \varnothing 8 mm	4
Šestrobne matice M8	8

3. Uporabljajte samo za montažo predvidene montažne luknje (23). Vijakov ne zategujte prekomerno. Zagotovite dovolj manevrskega prostora za dobro absorbiranje gumijastih nog (24).

7. Montaža

Pozor! Pred Vsakim vzdrževalnim opravilom in preopremljanjem dekupirne žage morate potegniti električni omrežni vtičnik iz priključne vtičnice.

7.1 Montaža zaščite lista žage (Slika 3/4)

- Montirajte zaščito lista žage (11) s pomočjo inbusnega vijaka (a) in matice (b), kot prikazuje slika 3.
- Potem zapahnite zaščito lista žage (11) z aretirnimi vijakom (12), kot prikazuje slika 4.

7.2 Zamenjava lista žage (Slika 7/9)

- Odpahnite zaščito lista žage (11), kot je opisano pod točko 7.1. Obrnite zaščito lista žage (11) nazaj. Potegnite vpenjalno ročico lista žage (16) navzgor, da sprostite list žage (20).
- Odvijte inbusni vijak (c) na zgornjem držalu lista žage (17). Odprite revizijski poklopec (18). Odvijte inbusni vijak (d) na spodnjem držalu lista žage (19). Potegnite ven list žage (20) skozi vložek mize (15).
- Ponovno vstavite novi list žage v obratnem vrstnem redu.
- S pomočjo univerzalnega držala lista žage (17/19)

lahko uporabljate tako liste za dekupirne žage kot tudi liste za žage rezljače.

Pozor! List žage zmeraj vstavljajte tako, da bodo zobje lista žage gledali v smeri žagalne mize (14)!

7.3 Poševna postavitvev žagalne mize (Slika 2)

- Odvijte pritrdilni vijak (8).
- Nagnite žagalno mizo (14) v levo ali desno tako, da bo kazal kazalec (10) na zeleno kotno mero stopinjske skale (9).

Pozor: Če se zahteva precizno delo, morate najprej izvršiti poskusni rez in potem naknadno po potrebi nastaviti stopinjski položaj.

8. Upravljanje

8.1 Opomba:

- žaga ne žaga samodejno, ampak mora uporabnik les potiskati proti listu žage.
- zobci les žagajo le pri pomikanju navzdol.
- les je potrebno počasi premikati proti listu žage, ker so zobci lista žage zelo majhni.
- vsaka oseba, ki hoče delati z žago, se mora tega nekaj časa učiti. V tem času se bo nekaj listov žage prav gotovo zlomilo.
- pri rezanju debelejšega lesa je potrebno biti posebej pozoren, da se list žage ne dvigal ali spuščal, ker se s tem (s pazljivostjo) povečuje življenjska doba lista žage.

8.2 Stikalo za izklop/vklop (2; slika 5)

- žago vklopite s pritiskom na zelen gumb,
- izklopite pa z rdečo tipko.

Pozor! Stroj je opremljen z varnostnim stikalom zoper ponovni vklop po izpadu električne napetosti.

8.3. Regulator števila hodov (3; slika 5)

- S pomočjo regulatorja števila hodov lista žage lahko nastavite število hodov glede na material, ki ga želite žagati.

8.4 Izvajanje notranjih rezov

1. Posebnost te dekupirne žage je možnost izvajanja notranjih rezov na eni plošči, ne da bi se zunanja stran ali obod plošče poškodovala.

OPOZORILO! DA BI PREPREČILI POŠKODBE ZARADI VKLOPA PO POMOTI: PRED DEMONTAŽO ALI ZAMENJAVO LISTA ŽAGE VEDNO STIKALO POSTAVITE NA „0“ IN ELEKTRIČNI VTIČ POTEKNITE IZ VTIČNICE.

2. Za izvajanje notranjih rezov na eni plošči: odstranite list žage, kot je opisano v poglavju 7.2.
3. V ploščo izvrtajte 6,3 mm luknjo.
4. Ploščo položite z luknjo nad luknjo v žagini mizi.
5. List žage montirajte skozi luknjo v plošči in list napnite.
6. Po zaključku notranjih rezov list žage demontirajte z držal lista (kot je opisano v poglavju 7.2) in vzamite ploščo z mize.

8.5. Obratovanje - LED lučka (Slika 1/5)

- Vključite stroj kot je opisano pod točko 8.2.
- Lučko LED (7) lahko sedaj vključite in izključite s stikalom (4).

8.6. Obratovanje - laser (Slika 5/9)

- Vključite stroj kot je opisano pod točko 8.2.
- Laser (21) lahko sedaj vključite in izključite s stikalom (5).
- Odpahnite zaščito lista žage (11) kot je opisano pod točko 7.1. Obrnite zaščito lista žage (11) nazaj.
- S pomočjo nastavljalnega vijaka za laser (22) lahko nastavljate na obdelovanec projicirano lasersko črto (21). V ta namen odvijte vijak za nastavljanje laserja (22) in odgovarjajoče nastavite laser (21). Na koncu ponovno zategnite vijak za nastavljanje laserja (22).

Pozor! Lasersko črto nastavljajte izključno samo z vijakom za nastavljanje laserja (22), ne pa na samem laserju! Nevarnost poškodb zaradi delujočega lista žage!

SLO

8.7 Shranjevanje listov žage (Slika 6)

- Liste žage, ki jih ne uporabljate, lahko shranjujete v prostoru za shranjevanje listov žage (13). Odprite in zaprite predal za shranjevanje listov žage (13) kot je prikazano na sliki 6.

9. Nega in vzdrževanje

- Pred začetkom izvajanja vzdrževalnih del morate izključiti napravo in potegniti električni omrežni vtikač iz vtičnice!
- Redno morate odstranjevati prah, umazanijo in nakopičeno žagovino iz stroja. Čiščenje je najbolje izvajati s krpo ali čopičem.
- Vse premične dele žage je potrebno dodatno mazati v določenih časovnih intervalih.
- Za čiščenje plastičnih delov ne uporabljajte jedkih čistilnih sredstev.

10. Naročila rezervnih delov

Pri naročevanju rezervnih delov navedite naslednje podatke:

- tip naprave
- številko izdelka/artikla
- identifikacijsko številko naprave
- številko rezervnega dela, ki ga želite naročiti.

Aktualne cene in informacije najdete na spletni strani www.isc-gmbh.info



Pozor:
Laserové žiarenie
Nepozerať sa priamo do lúča
Trieda laseru 2

Chráňte seba a Vaše okolie vhodnými bezpečnostnými opatreniami pred rizikami vzniku nehody.

- Nepozerajte sa priamo nechránenými očami na laserový lúč.
- Nepozerajte sa v žiadnom prípade kolmo do lúča.
- V žiadnom prípade nesmerujte laserový lúč na reflektujúce plochy, na osoby alebo na zvieratá. Aj laserový lúč s nízkym výkonom môže spôsobiť vážne poškodenie zraku.
- Pozor – ak sa budú používať iné pracovné postupy ako sú uvedené v tomto návode, môže to viesť k nebezpečnej expozícii žiarenia.
- Nikdy neotvárajte laserový modul.

1. Popis zariadenia (obr.1)

- 1 Adaptér na odsávanie prachu
- 2 Vypínač zap/vyp
- 3 Regulátor zdvihovej frekvencie
- 4 Vypínač zap/vyp svetlo LED
- 5 Vypínač zap/vyp laser
- 6 Vyfukovacie zariadenie
- 7 Diódové svetlo LED
- 8 Fixačná skrutka
- 9 Stupnica
- 10 Ukazovateľ
- 11 Ochrana pílového listu
- 12 Aretačná skrutka
- 13 Odkladacia priehradka na pílové listy
- 14 Pílový stôl
- 15 Vložka pílového stola
- 16 Napínacia páka na pílový list
- 17 Upínadlo pílového listu hore
- 18 Revízna klapka
- 19 Upínadlo pílového listu dole
- 20 Pílový list

- 21 Laser
- 22 Nastavovacia skrutka laseru
- 23 Montážne otvory
- 24 Gumené pätky

2. Objem dodávky

- Dekupirovací píla
- Ochrana pílového listu
- Montážny nástroj

3. Predpísané používanie

Dekupirovaciu pílu montujte podľa popisu, ktorý je uvedený v kapitole 7 "Montáž". Dekupirovacou pílou sa smú rezať iba hranaté drevné trámy alebo drevu podobné obrábané predmety.

Okrúhle materiály sa smú rezať len za pomoci vhodných držiakov.

Toto zariadenie sa smie používať len na daný účel. Každé iné, odlišné použitie nie je v súlade s predpisom. Za škody alebo akékoľvek zranenia z toho vyplývajúce ručí používateľ/obsluhujúca osoba, nie výrobca.

Na dekupirovaciu pílu sa smú používať len pílové listy vhodné pre toto zariadenie. Použitie akýchkoľvek iných rozrezávacích listov je zakázané. Súčasťou predpísaného používania je taktiež dodržiavanie bezpečnostných pokynov, ako aj návodu na montáž a dodržiavanie prevádzkových pokynov, uvedených v návode na obsluhu. Osoby obsluhujúce a ošetrojúce toto zariadenie, musia byť s týmto dôverne oboznámené a poučené o možných nebezpečenstvách. Okrem toho je potrebné čo najpresnejšie dodržiavať platné predpisy na ochranu proti úrazom. Treba dodržiavať aj ostatné všeobecné predpisy z oblasti pracovnej medicíny a bezpečnostnej techniky.

Zmeny na zariadení vylučujú zodpovednosť výrobcu za prípadné škody, ktoré takto môžu vzniknúť. Aj napriek prepísanému používaniu sa určité rizikové faktory nedajú úplne odstrániť. V súvislosti s konštrukciou a zložením zariadenia sa môže vyskytnúť nasledujúce:

- Zdraviu škodlivé emisie z dreveného prachu pri používaní v uzatvorených priestoroch.
- Nebezpečenstvo úrazu pri ručnom kontakte v nezakrytej rezacej oblasti zariadenia.

SK

- Nebezpečenstvo poranenia pri výmene náradia (nebezpečenstvo porezania).
- Pomliaždenie prstov.
- Nebezpečenstvo spätného nárazu.
- Prevrátenie obrábaného predmetu kvôli nedostatočnej ploche podložky.
- Dotyk rezného nástroja.
- Vymrštenie kúskov a častí obrábaného predmetu.

4. Dôležité pokyny

Dôkladne si prečítajte návod na používanie a dodržiavajte jeho pokyny. Na základe tohto návodu sa oboznámte so zariadením, jeho správnym používaním, ako aj s bezpečnostnými predpismi.

⚠ Bezpečnostné predpisy

- Pozor: V prípade, že budú pri práci so zariadením používané elektrické náradia, musia byť dodržané základné bezpečnostné opatrenia v záujme vylúčiť riziko vzniku požiaru, úrazu elektrickým prúdom a poranenia obsluhujúcich osôb, a to vrátane nasledujúceho:
 - V prípade núdze ihneď vypnúť zariadenie a vytiahnuť elektrický kábel zo zásuvky.
 - Dodržiavať všetky tieto pokyny pred a počas práce so samotnou pilou.
 - Uchovajte dôkladne tieto bezpečnostné predpisy.
 - Vytiahnite elektrický kábel zo zásuvky pri akýchkoľvek údržbových a nastavovacích prácach.
 - Odovzdajte tieto bezpečnostné predpisy všetkým osobám, ktoré so zariadením pracujú.
 - Nepoužívajte pilu na pílenie palivového dreva.
 - Upustite od skracovania guľatiny, ak nemáte príslušný držiak.
 - Zariadenie je vybavené bezpečnostným vypínačom proti opätovnému zapnutiu po výpadku elektrického prúdu.
 - Pred uvedením do prevádzky overte, či sa elektrické napätie na výrobnom štítku zariadenia zhoduje s napätím vo vašom elektrickom vedení.
 - Ak je potrebný predlžovací kábel, ubezpečte sa, že jeho prierez je pre odber prúdu píly postačujúci. Minimálny prierez je 1 mm².
 - Kotúčový navijací predlžovací kábel používajte len v odvinutom stave.
- Pilu nikdy neťahajte a neprenášajte za kábel.
- Preskúšajte elektrické vedenie prúdového napájania. Nepoužívajte chybné alebo poškodené elektrické vedenia.
- Nepoužívajte elektrický kábel na vytiahnutie zástrčky z elektrickej zásuvky. Chráňte kábel pred horúčavou, olejom a ostrými hranami.
- Nevystavujte pilu dažďu a nepoužívajte zariadenie vo vlhkom alebo mokrom prostredí.
- Dbajte na dobré osvetlenie.
- Nepíľte v bezprostrednej blízkosti horľavých kvapalín alebo plynov.
- Noste vhodný pracovný odev - žiaden široký odev alebo šperky.
- Pri dlhých vlasoch noste ochranu vlasov (sieťku).
- Vyhnite sa neprirodzenému držaniu tela.
- Držte deti v dostatočnej vzdialenosti od zariadenia zapojeného do elektrickej siete.
- Udržujte pracovné miesto bez nadbytočných drevených odpadov a povalujúcich sa častí.
- Nenechajte iné osoby, obzvlášť deti, dotýkať sa zariadenia alebo elektrického kábla. Držte tieto osoby v dostatočnej vzdialenosti od pracovného miesta.
- Neodvádzajte pozornosť osôb pracujúcich so zariadením.
- Pílové listy nesmú byť po vypnutí pohonu v žiadnom prípade brzdené bočným prítlakom.
- Upínajte len ostré a nedeformované pílové listy bez trhlín.
- Chybné pílové listy musia byť ihneď vymenené.
- Nepoužívajte pílové listy, ktoré nezodpovedajú technickým údajom, uvedeným v tomto návode na používanie.
- Je potrebné zabezpečiť, aby všetky zariadenia, ktoré pílový list zakrývajú, pracovali nezávadne.
- Bezpečnostné zariadenia na prístroji nesmú byť demontované alebo vyradené z prevádzky.
- Poškodené alebo chybné ochranné zariadenia sa musia okamžite vymeniť.
- Nerežte žiadne obrábané predmety, ktoré sú príliš malé na to, aby ste ich mohli bezpečne držať v ruke.
- Nezaťažujte zariadenie do tej miery, aby došlo k jeho zastaveniu.
- Tlačte obrábaný predmet vždy dostatočne silno proti pracovnej podložke.
- Nikdy neodstraňujte voľné úlomky, piliny alebo zaseknuté časti dreva pri bežiacom pílovom liste.

- K odstráneniu poruchy alebo zovretých častí dreva zariadenie vypnite. - Vytiahnite elektrický kábel zo zásuvky -
- Prestavenie zariadenia, tak ako aj jeho nastavovanie, meranie a čistenie, vykonávajte pri vypnutom motore. - Vytiahnite elektrický kábel zo zásuvky -
- Pred zapnutím prekontrolujte, či sú kľúče a nastavovacie nástroje odstránené.
- Pri opúšťaní pracovného priestoru vypnite motor a vyťahnite elektrický kábel zo zásuvky.
- Elektrická inštalácia, opravy a údržby smú byť vykonávané len odborníkmi.
- Všetky ochranné a bezpečnostné zariadenia musia byť hneď po ukončení opráv alebo údržby opätovne namontované.
- Dodržiavajte bezpečnostné, pracovné a údržbové predpisy výrobcu, ako aj parametre zariadenia, uvádzané v technických údajoch.
- Je potrebné dodržiavať aj príslušné bezpečnostné predpisy a ostatné všeobecne uznávané bezpečnostno-technické pravidlá.
- Dbajte na pripomienky odborovej profesnej organizácie (VBG 7j).
- Píla je vhodná len na použitie vo vnútorných priestoroch.
- Obrábané predmety, ktoré sú menšie ako kryt rezacieho listu, môžu viesť k poraneniu na rukách a prstoch. Použite vhodný pomocný prípravok!
- Pri vedení obrábaného predmetu sa vyhýbajte kľúčovitým polohám rúk a pozíciám, pri ktorých môže skĺznutie viesť ruku priamo k pílovému listu.
- Vkladajte pílový list vždy tak, aby jeho zuby smerovali dolu k rezaciemu stolu.
- Nastavte vždy správne pnutie pílového listu, aby sa predišlo jeho pretrhnutiu.
- Postupujte obzvlášť pozorne pri rezaní materiálov s nepravidelným tvarom.
- Pri rezaní okrúhlych telies, ako sú tyče alebo rúry, postupujte čo najpozornejšie. Tieto môžu pred pílovým listom odskočiť a viesť k zaseknutiu zubov. Podoprite takéto obrábané predmety klinom.
- Pri vyťahovaní obrábaného predmetu sa môžu zuby v reznej škáre zaseknúť - obzvlášť vtedy, ak škáru blokujú piliny. V tomto prípade musíte pílu odstaviť, vyťahnite elektrický kábel zo zásuvky, pomocou klinu reznú škáru otvorte a obrábaný predmet vyťahnite.

- Vždy, keď chcete opustiť pracovné miesto, pílu vypnite. Počkajte, kým sa píla úplne nezastaví.
- Neukladajte, nelepte a neskladajte na pracovnom stole žiadne časti, pokiaľ je píla v činnosti.
- Pílu môžete zapnúť, až po odložení zvyškov materiálu a náradia z pracovnej časti. Na pracovnom stole nechajte len obrábaný predmet a prípadné pracovné pomôcky (klin).
- Vždy noste ochranné okuliare.
- Vaše prsty majte vždy v bezpečnej vzdialenosti od pílového listu.
- Obrábaný predmet ved'te vždy bezpečne a pevne a nenechávajte ho ani na chvíľu povolený.
- Neopúšťajte pracovné miesto bez toho, aby ste pílu najprv odstavili.
- **AJ V PRÍPADE, ŽE UŽ PÍLU DÔVERNE POZNÁTE, NENECHAJTE SA ZVÁDZAŤ K NEPOZORNOSTI. PRÁVE POČAS NEPOZORNOSTI MÔŽE V PRIEBEHU ZLOMKOV SEKUNDY DÔJSŤ K ŤAŽKÉMU PORANENIU:**



Noste ochranu očí



Noste ochranu sluchu



Noste ochranu proti prachu

Hodnoty hluku

- Hluk tejto píly je meraný podľa DIN EN ISO 3744; 11/95, DIN EN 11201. Hluk na pracovnom mieste môže prekročiť hodnotu 85 db (A). V tomto prípade sú pre používateľa nevyhnutné opatrenia na ochranu sluchu. (Noste ochranu sluchu!)

	Prevádzka	Voľnobeh
Hladina akustického tlaku L_{pA}	82,6 dB(A)	72,2 dB(A)
Hladina akustického výkonu L_{WA}	92,4 dB(A)	81,8 dB(A)

Uvádzané hodnoty sú emisné hodnoty, a tým pádom nemusia predstavovať presné hodnoty na pracovnom mieste. Napriek tomu, že existuje súvzťažnosť medzi emisnou a imisnou hladinou,

SK

nedá sa z nej spoľahlivo odvodiť, či sú dodatočné bezpečnostné opatrenia nutné. Faktory, ktoré v danom čase ovplyvňujú imisnú hladinu na pracovnom mieste, zahŕňajú dĺžku pôsobenia, osobitosti pracovnej miestnosti, iné zdroje hluku a pod., napr. počet strojov a iných okolitých procesov. Prípustné pracovné hodnoty môžu byť taktiež odlišné v závislosti na danej krajine. Táto informácia má však za úlohu umožniť používateľovi lepšie odhadnúť riziko a stupeň ohrozenia.

5. Technické údaje

Motor na striedavý prúd	230-240 V ~ 50 Hz
Výkon	70/120 W
Pracovný režim	S1/S2 5 min
Otáčky pri voľnobehu n_0	400-1500 min ⁻¹
Druh ochrany	IP 20
Pohyb zdvíhu	15 mm
Odstavná plocha	470 x 190 mm
Stôl otočný	-45°/0°/45°
Veľkosť stola	420 x 270 mm
Dĺžka pílového listu	127 mm
Výška rezu max. pri 90°	50 mm
Výška rezu max. pri 45°	20 mm
Hmotnosť	17 kg
Vlnová dĺžka laseru	650 nm
Výkon laseru	< 1 mW

Doba zapnutia:

Doba zapnutia S2 5 minút (krátkodobá prevádzka) znamená, že sa tento motor s menovitým výkonom 120 W môže trvalo zaťažovať len po dobu uvedení na výrobnom štítku (5 minút). V opačnom prípade by sa motor neprípustne zohrial. Počas prestávky sa motor znova ochladí na svoju východziu teplotu.

6. Pred uvedením do prevádzky

6.1 Všeobecne

- Pred uvedením do prevádzky sa musia podľa predpisu namontovať všetky kryty a bezpečnostné zariadenia.
- Pílový list sa musí pohybovať voľne.
- Pri práve obrábanom dreve dávajte pozor na cudzie telesá ako sú klince, skrutky, a pod.
- Predtým ako stlačíte zapínač/vypínač,

ubezpečte sa, či je pílový list správne namontovaný, a či sa pohyblivé časti pohybujú ľahko.

- Pred pripojením zariadenia sa ubezpečte, že sa údaje na výrobnom štítku zhodujú s napätím vo vašom elektrickom vedení.

6.2 Montovanie píly na pracovný stôl Obr. 1

1. K uloženiu píly sa viac hodí pracovný stôl z masívneho dreva ako tenká preglejková konštrukcia, pri ktorej by vibrácie a zaťaženie hluku mohli pôsobiť rušivo.
2. Nástroje a malé časti potrebné pri montáži píly na pracovný stôl nie sú súčasťou dodávky. Použite však vybavenie nasledujúcich parametrov:

Popis	Množstvo
Skrutka so šesťhrannou hlavou M8	4
Ploché tesnenia Ø 8 mm	4
Podložky Ø 8 mm	4
Šesťhranná matica M8	8

3. Na montáž použite predurčené montážne otvory (23). Skrutky neprítahujte nadmernou silou. Ponechajte určitú vôľu, aby mohli gumené pätky (24) dobre absorbovať.

7. Montáž

Pozor! Pred všetkými údržbovými a prestavbovými prácami na dekupírovacej píle sa musí vytiahnuť elektrický kábel zo siete.

7.1 Montáž ochrany pílového listu (obr. 3/4)

- Namontujte ochranu pílového listu (11) pomocou imbusovej skrutky (a) a matice (b) tak, ako to je zobrazené na obr. 3.
- Zafixujte ochranu pílového listu (11) potom pomocou aretačnej skrutky (12) tak, ako to je zobrazené na obr. 4.

7.2 Výmena pílového listu (obr. 7/9)

- Uvoľnite ochranu pílového listu (11) tak, ako to je popísané v časti 7.1. Ochranu pílového listu (11) sklopte smerom dozadu. Potiahnite napínaciu páku pílového listu (16) smerom nahor a uvoľnite tak pílový list (20).

- Uvoľnite imbusovú skrutku (c) na hornom upínadle pílového listu (17). Otvorte revíznú klapku (18). Uvoľnite imbusovú skrutku (d) na dolnom upínadle pílového listu (19). Vytiahnite pílový list (20) von cez stolnú vložku (15).
- Nový pílový list nasadíte opäť v opačnom poradí.
- Vďaka univerzálnym upínadlám pílového listu (17/19) sa môžu používať tak dekupirovacie pílové listy ako aj lupienkové pílové listy.

Pozor! Vkladajte pílový list vždy tak, aby boli zuby orientované smerom k pílovému stolu (14)!

7.3 Naklonenie pílového stola (obr. 2)

- Uvoľniť fixačnú skrutku (8).
- Pílový stôl (14) nakloňte doľava alebo doprava tak, aby ukazovateľ (10) ukazoval na požadovanú hodnotu na stupnici (9).

Pozor: Ak sa vyžaduje presná práca, mal by byť vykonaný skúšobný rez a podľa potreby by sa mal dodatočne upraviť želaný uhol.

8. Obsluha

8.1. Poznámka:

- Píla nereže drevo samočinne. Užívateľ umožní rezanie vedením dreva k pohybujúcemu sa pílovému listu.
- Zuby režu drevo iba pri pohybe nadol.
- Drevo sa na pílový list musí viesť pomaly, pretože zuby pílového listu sú malé.
- Každá osoba, ktorá chce s pilou pracovať, potrebuje istý čas na zaučenie. Počas tejto doby sa určite pár listov zlomí.
- Pri rezaní hrubšieho dreva dbajte obzvlášť na to, aby sa pílový list neohol a nepretočil. Predĺžite tak jeho životnosť.

8.2. Zapínač - vypínač (2; Obr. 5)

- Ak chcete prístroj zapnúť, stlačte zelené tlačidlo.
- Ak chcete prístroj vypnúť, stlačte červené tlačidlo.

Pozor: Zariadenie je vybavené bezpečnostným vypínačom proti opätovnému zapnutiu po výpadku elektrického prúdu.

8.3. Regulátor zdvihovej frekvencie (3; Obr. 5)

- Pomocou regulátora zdvihovej frekvencie

môžete nastaviť zodpovedajúci počet zdvihov v závislosti na druhu rezaného materiálu.

8.4 Prevedenie vnútorných rezov

1. Jedným z charakteristických znakov tejto dekupirovacej píly je možnosť vykonávať vnútorné rezy na doske bez toho, aby sa vonkajšia strana alebo obvod tejto dosky poškodil.
2. K uskutočneniu vnútorných rezov na doske: odstráňte pílový list tak, ako je opísané v časti 7.2.
3. Do príslušnej dosky navŕtajte 6,3 mm dieru.
4. Túto dosku s dierou osadte cez prístupový otvor rezacieho stola.
5. Pílový list nainštalujte cez túto dieru v doske a nastavte napätie pílového listu.
6. Po ukončení vnútorného rezu pílový list odstráňte z upínadla (ako je uvedené v časti 7.2) a zoberte dosku zo stola.

8.5. Prevádzka svetla LED (obr. 1/5)

- Zapnite stroj tak, ako to je popísané v časti 8.2.
- Svetlo LED (7) sa potom dá zapínať a vypínať pomocou spínača (4).

8.6. Prevádzka laseru (obr. 5/9)

- Zapnite stroj tak, ako to je popísané v časti 8.2.
- Laser (21) sa potom dá zapínať a vypínať pomocou spínača (5).
- Uvoľnite ochranu pílového listu (11) tak, ako to je popísané v časti 7.1. Ochranu pílového listu (11) sklopte smerom dozadu.
- Pomocou nastavovacej skrutky laseru (22) je možné nastavovať laserovú čiaru (21) premietanú na obrábaný materiál. Uvoľnite pritom nastavovaciu skrutku laseru (22) a príslušne nastavte laser (21). Potom laserovú nastavovaciu skrutku (22) znovu pevne dotiahnite.

Pozor! Laserovú čiaru nastavujte výlučne pomocou laserovej nastavovacej skrutky (22), nie priamo na laseri! Nebezpečenstvo poranenia bežiacim pílovým listom!

SK

8.7 Skladovanie pilových listov (obr. 6)

- Nepotrebné pilové listy sa môžu odložiť do odkladacej priehradky na pilové listy (13). Odkladaciu priehradku na pilové listy (13) otvárajte a zatvárajte tak, ako to je zobrazené na obrázku 6.

9. Starostlivosť a údržba

- Pred všetkými čistiacimi alebo údržbovými prácami sa musí prístroj vypnúť a vytiahnuť elektrický kábel zo siete!
- Prach, nečistoty a tvoriace sa piliny sa musia pravidelne odstraňovať zo stroja. Čistenie vykonávajte najlepšie pomocou utierky alebo štetca.
- Všetky pohyblivé časti je potrebné premazať v pravidelných časových intervaloch.
- Nepoužívajte na čistenie plastových dielov na výrobku žiadne žieraviny.

10. Objednávanie náhradných dielov

Pri objednávke náhradných dielov uveďte nasledujúce údaje:

- Typ zariadenia
- Výrobné číslo zariadenia
- Identifikačné číslo zariadenia
- Číslo potrebného náhradného dielu

Aktuálne ceny a informácie nájdete na www.isc-gmbh.info



Pažnja:
Lasersko zračenje
Ne gledajte u zraku!
Klasa lasera 2

Zaštitite sebe i svoj okoliš od opasnosti odgovarajućim mjerama opreza.

- Nemojte gledati direktno u lasersku zraku nezaštićenih očiju.
- Nemojte gledati u smjeru zrake.
- Nemojte usmjeravati lasersku zraku na reflektirajuće površine, osobe ili životinje. Laserska zraka minimalne snage također može izazvati oštećenja očiju.
- Pažnja - ako postupite drugačije nego što je ovdje navedeno, može doći do opasnog izlaganja zračenju.
- Nikad nemojte otvarati laserski modul.

1. Opis uređaja (sl. 1)

- 1 Adaptor za usisavanje prašine
- 2 Sklopka za uključivanje/isključivanje
- 3 Regulator broja podizanja
- 4 Sklopka za uključivanje/isključivanje LED-svjetla
- 5 Sklopka za uključivanje/isključivanje lasera
- 6 Naprava za ispuhvanje
- 7 LED-svjetlo
- 8 Pričvrсни vijak
- 9 Skala
- 10 Kazaljka
- 11 Zaštita lista pile
- 12 Vijak za aretiranje
- 13 Pretinac za čuvanje lista pile
- 14 Stol pile
- 15 Umetak stola pile
- 16 Poluga za napinjanje lista pile
- 17 Držač lista pile gore
- 18 Kontrolna zaklopka
- 19 Držač lista pile dolje
- 20 List pile
- 21 Laser
- 22 Vijak za podešavanje lasera
- 23 Provrti za montažu

24 Gumeni podlošci

2. Opseg isporuke

- Pila za izrezivanje
- Zaštita lista pile
- Alat za montažu

3. Namjenska uporaba

Pilu za izrezivanje montirajte kao što je opisano u poglavlju 7. Montaža. Pomoću pile za izrezivanje smije se piliti samo četvrtasto drvo ili komadi za obradu slični drvu.

Zaobljeni materijali smiju se rezati samo pomoću prikladnih pridržnih naprava.

Stroj se smije koristiti samo za svrhu za koju je namijenjen.

Svaka druga primjena nije namjenska. Za štete ili ozljede bilo koje vrste koje pri tom nastanu jamči korisnik, a ne proizvođač stroja.

Smiju se koristiti samo listovi pile koji su namijenjeni za taj stroj. Korištenje reznih ploča nije dopušteno. Sastavni dio namjenske uporabe također su sigurnosne napomene kao i upute za montažu i rad u uputama za uporabu.

Osobe koje rukuju strojem i održavaju ga, moraju se s njima upoznati i biti podučene o eventualnim opasnostima.

Zbog toga se treba točno pridržavati propisa za sprečavanje nesreća.

Treba se pridržavati i općih pravila u radno-medicinskim i sigurnosno-tehničkim područjima.

Promjene izvršene na stroju kao i štete koje su njima uzrokovane u cijelosti su isključene iz proizvođačevog jamstva.

Usprkos namjenskoj uporabi ne mogu se u potpunosti isključiti određeni drugi faktori rizika. Zbog konstrukcije i izvedbe stroja može doći do sljedećeg:

- Kod uporabe u zatvorenim prostorijama može doći do emisije po zdravlje štetne drvene prašine.
- Opasnost od nesreće zbog kontakta rukom u nepokrivenom području rezanja alata.
- Opasnost od ozljede kod promjene alata (opasnost od posjekotine).
- Prigrnječenje prstiju.
- Opasnost od prevrtanja.

**HR/
BIH**

- Prevrtanje komada za obradu zbog nedovoljne površine za odlaganje komada.
- Doticanje alata za rezanje.
- Ispadanje kvrgavih dijelova komada za obradu.

4. Važne napomene

Molimo da pažljivo pročitate upute za uporabu i da se pridržavate njihovih napomena. Pomoću ovih uputa za uporabu upoznajte se s uređajem i njegovom pravilnom uporabom.

Sigurnosne upute

- Pažnja: Tijekom montiranja elektroalata, treba se pridržavati priloženih sigurnosnih priprema radi izbjegavanja rizika požara, električnog udara i tjelesnih ozljeda, uključujući sljedeće:
 - U slučaju nužde direktno isključite stroj i izvucite mrežni utikač.
 - Pridržavajte se ovih uputa prije i tijekom rada s pilom.
 - Dobro pohranite ove sigurnosne upute.
 - Kod eventualnih radova montaže i održavanja izvucite mrežni utikač.
 - Sigurnosne upute prosljedite svim osobama koje rade sa strojem.
 - Pilu nemojte koristiti za rezanje ogrjevnog drva.
 - Ne obavljajte poprečno rezanje okruglih dijelova drva bez prikladne pridržne naprave.
 - Stroj je opremljen sigurnosnom sklopkom protiv nekontroliranog ukapčanja nakon pada napona.
 - Prije puštanja stroja u rad provjerite odgovara li napon na tipskoj pločici uređaja mrežnom naponu.
 - Ako je potreban produžni kabel, provjerite je li njegov poprečni presjek dostatan za struju koju troši pila. Najmanji poprečni presjek 1 mm².
 - Kabelski bubanj koristite samo kad je odmotan.
 - Pilu ne stavljajte na mrežni kabel.
 - Provjerite vod mrežnog priključka. Ne koristite pogrešne ili neispravne priključne vodove.
 - Ne vucite kabel da biste utikač izvadili iz utičnice. Zaštitite kabel od topline, ulja i oštih bridova.
 - Ne ostavljate pilu na kiši i ne koristite stroj u vlažnoj ili mokroj okolini.
 - Osigurajte dobru rasvjetu.
 - Ne pilite u blizini zapaljivih tekućina ili plinova.
- Nosite prikladnu zaštitnu odjeću! Ne nosite široku odjeću ili nakit.
- Ako imate dugu kosu, stavite mrežicu za kosu.
- Izbjegavajte abnormalne položaje tijela
- Djecu držite podalje od uređaja priključenog na mrežu.
- Radno mjesto čistite od otpadaka drveta i uklonite dijelove drveta.
- Ne dozvolite da druge osobe, naročito djeca, diraju alat i mrežni kabel. Neka budu podalje od radnog mjesta.
- Osobe koje rade na stroju ne smiju se odvracati od posla.
- Listovi pile se ni u kojem slučaju nakon isključivanja pogona ne smiju zaustavljati bočnim pritiskanjem.
- Montirajte samo dobro nabrušene listove pile bez napuklina.
- Neispravne listove pile morate odmah zamijeniti.
- Ne koristite listove pile koji ne odgovaraju karakterističnim podacima navedenim u ovim uputama za uporabu.
- Treba provjeriti rade li besprijekorno svi uređaji koji prekrivaju list pile.
- Sigurnosni uređaji na stroju ne smiju se demontirati ili učiniti neupotrebljivima.
- Oštećene ili neispravne zaštitne naprave obavezno treba zamijeniti.
- Ne režite komade za obradu koji su premali da biste ih sigurno držali u ruci.
- Ne preopterećujte stroj da ne bi došlo do njegovog zaustavljanja.
- Komad za obradu uvijek čvrsto pritišćite na radnu ploču.
- Nikada ne uklanjajte ivericu, piljevinu ili prilijepljene komade drveta dok list pile radi.
- Da biste otklonili smetnju ili uklonili prilijepljene komadiće drva, isključite stroj. - Izvadite mrežni utikač -
- Preinake kao i radove podešavanja, mjerenja ili čišćenja obavljajte samo kad je stroj isključen. - Izvadite mrežni utikač -
- Prije uključivanja provjerite jesu li uklonjeni ključevi i alati za podešavanje.
- Kad napuštate radno mjesto, isključite motor i izvadite mrežni utikač.
- Elektroinstalacije, popravke i radove održavanja smije provoditi samo kvalificirano osoblje.
- Svi zaštitni i sigurnosni uređaji moraju se nakon završenih popravaka ili održavanja odmah ponovno montirati.

- Pridržavajte se proizvođačevih sigurnosnih uputa, uputa za rad i održavanje, kao i mjera navedenih u tehničkim podacima.
- Pridržavajte se i ostalih opće priznatih sigurnosno-tehničkih propisa.
- Pridržavajte se podsjetnika strukovnog udruženja (VBG 7j).
- Pila je namijenjena za postavljanje samo u zatvorenim prostorima.
- Komadi za obradu koji su manji od zaštite za list pile mogu prouzročiti ozljede na rukama i prstima. Koristite pomoćna sredstva!
- Izbjegavajte neprirodne položaje ruku kod vodjenja komada za obradu i položaje u kojima bi ruka skliznula direktno pod list pile.
- List pile uvijek položite tako da su zupci okrenuti nadolje prema stolu za rezanje.
- Da biste izbjegli lom listova pile, uvijek podesite njihovu ispravnu napetost.
- Naročito oprezno postupajte kod rezanja materijala s nepravilnim profilima.
- Posebno pažljivi budite kod rezanja oblih tijela, kao što su šipke ili cijevi. Takvi oblici se mogu otkrotljati od lista pile i zakvačiti za njene zupce. Takve komade za obradu poduprite klinom.
- Kod povlačenja komada natrag za obradu, zupci se mogu zakvačiti za propiljak, naročito kad piljevina blokira propiljak. U tom slučaju pilu treba zaustaviti, izvući mrežni utikač, klinom otvoriti propiljak i skinuti komad za obradu.
- Nikada ne napuštajte radno mjesto, a da niste isključili pilu. Pričekajte da se pila potpuno zaustavi.
- Ne namještajte, ne lijepite i ne sklapajte dijelove na radnom stolu dok pila radi.
- Pilu uključite tek kad ste s radnog stola uklonili ostatke materijala i alate. Na radnom stolu ostavite samo komad za obradu i eventualno pomoćna sredstva (klinove).
- Uvijek nosite zaštitne naočale.
- Prste držite na sigurnom razmaku od lista pile.
- Komad za obradu vodite sigurno i čvrsto i ni u jednom trenutku ga ne držite labavo.
- Nikada ne napuštajte radno mjesto, a da prethodno niste isključili pilu.
- **NE BUDITE NEPAŽLJIVI ZBOG SVOG POZNAVANJA PILE. NEPAŽNJOM VEĆ U DJELIĆU SEKUNDE MOŽE DOĆI TEŠKIH POVREDA:**



Nosite zaštitu za oči



Nosite zaštitu za sluh



Nosite zaštitu od prašine

Vrijednosti emisije buke

- Buka ove pile mjeri se prema DIN EN ISO 3744; 11/95, DIN EN 11201. Buka na radnom mjestu može prekoračiti 85 db (A). U tom slučaju potrebno je provesti mjere zaštite korisnika od buke. (Nosite zaštitu za sluh!)

	Pogon u praznom	hodu
Razina zvučnog tlaka		
L_{pA}	82,6 dB	72,2 dB
Intenzitet buke L_{WA}	92,4 dB	81,8 dB

Navedene vrijednosti su vrijednosti emisije i stoga ne moraju istovremeno predstavljati sigurne vrijednosti za radno mjesto. Iako postoji korelacija između razine emisije i imisije buke iz nje se ne može pouzdano utvrditi jesu li potrebne mjere opreza ili ne. Faktori koji u tom trenutku mogu utjecati na postojeću imisiju buke na radnom mjestu obuhvaćaju trajanje djelovanja, posebno svojstvo radnog prostora, druge izvore buke itd., npr. broj strojeva i ostalih susjednih procesa. Pouzdane vrijednosti za radno mjesto mogu isto tako varirati od zemlje do zemlje. Ipak, ove informacije mogu omogućiti korisniku da bolje procijeni opasnosti i rizike.

**HR/
BIH**

5. Tehnički podaci

Izmjenični motor	230-240 V ~ 50 Hz
Snaga	70/120 vati
Vrsta pogona	S1/S2 5 min
Broj okretaja praznog hoda n_0	400-1500 min ⁻¹
Vrsta zaštite	IP 20
Podizanje	15 mm
Površina za postavljanje	470 x 190 mm
Zakretljiv stol	-45°/0°/45°
Veličina stola	420 x 270 mm
Dužina lista pile	127 mm
Visina rezanja maks. pod 90°	50 mm
Visina rezanja maks. pod 45°	20 mm
Težina	17 kg
Valna dužina lasera	650 nm
Snaga lasera	< 1 mW

Trajanje uključenja:

Trajanje uključenja S2 5 min (kratkotrajni pogon) pokazuje da motor smije biti trajno opterećen s nazivnom snagom od 120 vati samo tijekom vremena navedenog na pločici s tehničkim podacima (5 min). U suprotnom će se previše zagrijati. Tijekom stanke motor se ohladi na svoju početnu temperaturu.

6. Prije puštanja u rad

6.1 Općenito

- Prije puštanja u rad svi poklopci i sigurnosne naprave moraju biti pravilno montirani.
- List pile mora biti slobodno pokretljiv.
- Kod već obradjenog drva obratite pažnju postoje li strana tijela kao npr. čavli ili vijci.
- Prije nego aktivirate uključivanje/isključivanje, provjerite je li list pile pravilno montiran i pokreću li se lako pokretni dijelovi.
- Prije priključivanja stroja provjerite odgovaraju li podaci na tipskoj pločici podacima o mreži.

6.2 Montiranje pile na radni stol Sl. 1

1. Za postavljanje pile radni stol od masivnog drveta prikladniji je od nosive pritisne ploče kod koje smetaju vibracije i buka.
2. Alati i sitni dijelovi potrebni za montažu na radni stol nisu isporučeni s pilom. Koristite ipak barem opremu sljedećih dimenzija:

Opis	Količina
Šesterokutni vijak M8	4
Plosnate brtve Ø 8 mm	4
Podlodjne pločice Ø 8 mm	4
Šesterokutne matice M8	8

3. Za montažu upotrijebite predviđene provrte (23). Nemojte prekomjerno pritezati vijke. Ostavite dovoljno mjesta tako da gumeni podlošci (24) mogu dobro apsorbirati.

7. Montaža

Pozor! Prije svih radova održavanja i preinaka na pili za izrezivanje treba izvući mrežni utikač.

7.1 Montaža zaštite lista pile (sl. 3/4)

- Montirajte zaštitu lista pile (11) pomoću imbus vijka (a) i matice (b), kao što je prikazano na slici 3.
- Zatim blokirajte zaštitu lista pile (11) pomoću vijka za aretaciju (12) kao što je prikazano na slici 4.

7.2 Zamjena lista pile (sl. 7/9)

- Deblokirajte zaštitu lista pile (11), kao što je opisano pod točkom 7.1. Preklopite zaštitu lista pile (11) prema natrag. Povucite polugu za napinjanje lista pile (16) prema gore kako biste olabavili list pile (20).
- Olabavite imbus vijak (c) na gornjem držaču lista pile (17). Otvorite revizijsku zaklopku (18). Olabavite imbus vijak (d) na donjem držaču lista pile (19). Izvucite list pile (20) kroz umetak za stol (15).
- Obrnutim redoslijedom umetnite novi list pile.
- Pomoću univerzalnog držača lista pile (17/19) mogu se koristiti i listovi pile za izrezivanje i listovi rezbarske pile.

Pozor! List pile umetnite uvijek tako da zupci budu u smjeru stola pile (14)!

7.3 Postavljanje stola za rezanje ukoso (sl. 2)

- Otpustite pričvrсни vijak (8).
- Nagnite stol pile (14) ulijevo ili udesno tako da kazaljka (10) pokazuje željeni kut na skali sa stupnjevima (9).

Pozor: Ako treba raditi precizno, potrebno je napraviti probni rez i naknadno podesiti stupnjeve.

8. Rukovanje

8.1. Napomena:

- Pila ne reže drvo samostalno. Korisnik omogućava rezanje dovodjenjem drveta u pokretljiv list pile.
- Zupci režu drvo samo kod podizanja.
- Drvo se mora polako dovesti u list pile jer su njegovi zupci vrlo mali.
- Svakoj osobi koja radi s pilom potrebno je neko vrijeme da to nauči. Tijekom tog vremena sigurno će se neki listovi pile polomiti.
- Kod rezanja debljeg drva naročito treba pripaziti da se list pile ne savija ili zakreće. Na taj način se produžava vijek trajanja lista pile.

8.2. Sklopka za uključivanje / isključivanje (2; sl. 5)

- Za uključivanje treba pritisnuti zelenu tipku.
- Za isključivanje treba pritisnuti crvenu tipku.

Pažnja: Stroj je opremljen sigurnosnom sklopkom protiv nekontroliranog ukapčanja nakon pada napona.

8.3. Regulator broja podizanja (3; sl. 5)

- Regulatorom broja podizanja može se podesiti broj podizanja primjeren materijalu koji se reže.

8.4 Izvodjenje unutarnjeg rezanja

1. Karakteristika ove pile za prorezivanje je mogućnost izvodjenja unutarnjih rezanja u ploči bez oštećenja vanjske strane ili oboda ploče.

UPOZORENJE: DA BI SE IZBJEGLE OZLJEDE ZBOG NEHOTIMIČNOG POKRETANJA STROJA: PRIJE UKLANJANJA ILI ZAMJENE LISTA PILE SKLOPKU UVIJEK STAVITE U POLOŽAJ .O. I IZVUCITE MREŽNI UTIKAČ IZ UTIČNICE.

2. Za izvodjenje unutarnjih rezova u ploči: Uklonite list pile kao što je opisano u poglavlju 7.2.
3. Probušite rupu od 6,3 mm u dotičnoj ploči.
4. Ploču s rupom položite preko prilazne rupe na stol za rezanje.
5. List pile instalirajte u ploču kroz rupu i podesite napetost lista.
6. Nakon završetka unutarnjih rezova uklonite list pile s držača (kao što je opisano u odlomku 7.2) i skinite ploču sa stola.

8.5. Rad s LED-svjetlom (sl. 1/5)

- Uključite stroj kao što je opisano pod točkom 8.2.
- LED-svjetlo (7) može se uključiti i isključiti pomoću

sklopke (4).

8.6. Rad s laserom (sl. 5/9)

- Uključite stroj kao što je opisano pod točkom 8.2.
- Laser (21) se može uključiti i isključiti pomoću sklopke (5).
- Deblokirajte zaštitu lista pile (12), kao što je opisano pod točkom 7.1. Preklopite zaštitu lista pile (12) prema natrag.
- Pomoću vijka za justiranje lasera (22) možete podesiti lasersku liniju (21) koja se projicira na radni komad. Za to otpustite vijak za justiranje (22) i na odgovarajući način podesite laser (21). Zatim opet dobro pritegnite vijak za justiranje (22).

Pozor! Lasersku liniju podešavajte isključivo pomoću vijka (22), a ne na samom laseru! Opasnost od ozljeđivanja listom pile koji radi!

8.7 Čuvanje lista pile (sl. 6)

- Listovi pile koji se ne koriste mogu se spremati u pretinac za čuvanje (13). Otvorite i zatvorite pretinac za čuvanje lista pile (13), kao što je prikazano na slici 6.

9. Njega i održavanje

- Prije svih radova njege i održavanja trebete isključiti uređaj i izvući mrežni utikač!
- Redovito čistite stroj od prašine, nečistoća i piljevine. Najbolje je da čišćenje obavite krpom ili kistom.
- Sve pokretljive dijelove treba podmazati u periodičkim vremenskim intervalima.
- Za čišćenje plastike nemojte koristiti nagrizajuća sredstva.

10. Narudžba rezervnih dijelova

Prilikom narudžbe rezervnih dijelova treba navesti sljedeće podatke:

- Tip uređaja
 - Broj artikla uređaja
 - Identifikacijski broj uređaja
 - Broj potrebnog rezervnog dijela
- Aktualne cijene i informacije potražite na web-adresi www.isc-gmbh.info

ISC GmbH
Eschenstraße 6
D-94405 Landau/Isar

Konformitätserklärung



(HU) erklärt folgende Konformität gemäß EU-Richtlinie und Normen für Artikel
(GB) declares conformity with the EU Directive and standards marked below for the article
(L) déclare la conformité suivante selon la directive CE et les normes concernant l'article
(NL) verklaart de volgende conformiteit in overeenstemming met de EU-richtlijn en normen voor het artikel
(IS) deklara la sigüiente conformidad a tenor de la directiva y normas de la UE para el artículo
(PL) deklara a seguinte conformidade de acordo com a directiva CE e normas para o artigo
(RO) förklarar följande överensstämmelse enl. EU-direktiv och standarder för artikeln
(FIN) ilmoittaa seuraavaa Euroopan unionin direktiivien ja normien mukaista yhdenmukaisuutta tuotteelle
(N) erklærer herved følgende samsvar med EU-direktiv og standarder for artikkel
(RS) заявляє о соответствии товара следующим директивам и нормам ЕС
(HR) izjavljuje sljedeću uskladenost s odredbama i normama EU za artikl.
(RO) declară următoarea conformitate cu linia directoare CE și normele valabile pentru articolul.
(TR) ürün ile ilgili olarak AB Yönetmelikleri ve Normları gereğince aşağıdaki uygunluk açikla masını sunar.
(GR) δηλώνει την ακόλουθη συμφωνία σύμφωνα με την Οδηγία ΕΕ και τα πρότυπα για το προϊόν

(M) dichiara la seguente conformità secondo la direttiva UE e le norme per l'articolo
(DK) attesterer følgende overensstemmelse i henhold til EU-direktiv og standarder for produkt
(CZ) prohlašuje následující shodu podle směrnice EU a norem pro výrobek.
(LV) a következő konformitást jelenti ki a termékerekre vonatkozó EU-irányvonalak és normák szerint
(SL) pojasnjuje sledečo skladnost po smernici EU in normah za artikel.
(PL) deklaruje zgodność wymienionego poniżej artykułu z następującymi normami na podstawie dyrektywy WE.
(SK) vydáva nasledujúce prehlásenie o zhode podľa smernice EÚ a noriem pre výrobok.
(BG) декларира следното съответствие съгласно директивите и нормите на ЕС за продукта.
(UK) заявляє про відповідність згідно з Директивою ЄС та стандартами, чинними для даного товару
(EE) deklareerib vastavuse järgnevalele EL direktiivi dele ja normidele
(LT) deklaruoja atitiktį pagal ES direktyvas ir normas straipsniui
(SE) izjavljuje sledeći konformitet u skladu s odredbom EZ i normama za artikl
 Atbilstības sertifikāts apliecina zemāk minēto preču atbilstību ES direktīvām un standartiem
 Samræmisýfirlýsing staðfestir eftirfarandi samræmi samkvæmt reglum Evrópubandalagsins og stöðlum fyrir vörur

Dekupiersäge NDK 120 L

- | | |
|--|---|
| <input checked="" type="checkbox"/> 98/37/EG | <input type="checkbox"/> 87/404/EWG |
| <input checked="" type="checkbox"/> 73/23/EWG_93/68/EEC | <input type="checkbox"/> R&TTED 1999/5/EG |
| <input type="checkbox"/> 97/23/EG | <input type="checkbox"/> 2000/14/EG: |
| <input checked="" type="checkbox"/> 89/336/EWG_93/68/EEC | <input type="checkbox"/> 95/54/EG: |
| <input type="checkbox"/> 90/396/EWG | <input type="checkbox"/> 97/68/EG: |
| <input type="checkbox"/> 89/686/EWG | |

**EN 61029-1; EN 55014-1; EN 55014-2;
EN 61000-3-2; EN 61000-3-3**

Landau/Isar, den 06.10.2006

Weichselgartner
General-Manager

Baumstark
Product-Management

Art.-Nr.: 43.090.30 I.-Nr.: 01016
Subject to change without notice

Archivierung: 4309030-21-4177400

D

Der Nachdruck oder sonstige Vervielfältigung von Dokumentation und Begleitpapieren der Produkte, auch auszugsweise ist nur mit ausdrücklicher Zustimmung der ISC GmbH zulässig.

CZ

Dotisk nebo jiné rozmnožování dokumentace a průvodních dokumentů výrobků, také pouze výňatků, je přípustné výhradně se souhlasem firmy ISC GmbH.

SLD

Ponatis ali druge vrste razmnoževanje dokumentacije in spremljajočih dokumentov proizvodov proizvajalca, tudi v izvlečkih, je dovoljeno samo z izrecnim soglasjem firme ISC GmbH.

HR BIH

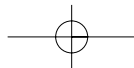
Naknadno tiskanje ili slična umnožavanja dokumentacije i pratećih papira ovih proizvoda, čak i djelomično kopiranje, moguće je samo uz izričito dopuštenje tvrtke ISC GmbH.

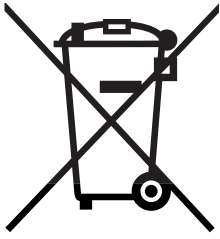
SK

Kopírovanie alebo iné rozmnožovanie dokumentácie a sprievodných podkladov produktov, a to aj čiastočné, je prípustné len s výslovným povolením spoločnosti ISC GmbH.



- Ⓓ Technische Änderungen vorbehalten
- Ⓔ Technické změny vyhrazeny
- Ⓕ Tehnične spremembe pridržane.
- ⒼⒽ Zadržavamo pravo na tehnične izmjene.
- ⒼⒾ Technické změny vyhradené





① Nur für EU-Länder

Werfen Sie Elektrowerkzeuge nicht in den Hausmüll!

Gemäß europäischer Richtlinie 2002/96/EG über Elektro- und Elektronik-Altgeräte und Umsetzung in nationales Recht müssen verbrauchte Elektrowerkzeuge getrennt gesammelt werden und einer umweltgerechten Wiederverwertung zugeführt werden.

Recycling-Alternative zur Rücksendeaufforderung:

Der Eigentümer des Elektrogerätes ist alternativ anstelle Rücksendung zur Mitwirkung bei der sachgerechten Verwertung im Falle der Eigentumsaufgabe verpflichtet. Das Altgerät kann hierfür auch einer Rücknahmestelle überlassen werden, die eine Beseitigung im Sinne der nationalen Kreislaufwirtschafts- und Abfallgesetzes durchführt. Nicht betroffen sind den Altgeräten beigelegte Zubehörteile und Hilfsmittel ohne Elektrobestandteile.

② Pouze pro členské země EU

Nedávejte elektrické nářadí do domácího odpadu.

Podle Evropské směrnice 2002/96/EG o starých elektrických a elektronických přístrojích (WEEE) a podle národního práva musí být použité elektrické nářadí odděleně skladováno a odevzdáno k ekologické recyklaci.

Alternativa recyklace k zaslání zpět:

Vlastník elektrického přístroje je alternativně namísto zaslání zpět povinen ke spolupráci při odborné recyklaci v případě, že se rozhodne přístroj zlikvidovat. Starý přístroj může být v tomto případě také odevzdán do sběrný, která provede likvidaci ve smyslu národního zákona o hospodářském koloběhu a zákona o odpadech. Toto neplatí pro ke starým přístrojům přiložené části příslušenství a pomocné prostředky bez elektrických součástí.

③ Samo za dežele članice EU:


Ne mečite električnega orodja med hišne odpadke.

V skladu z evropsko smernico 2002/96/EG o starih električnih in elektronskih aparatih in uporabo državnih zakonov je potrebno električna orodja zbirati ločeno in odstranjevati v namen reciklaže v skladu s predpisi o varovanju okolja.

Reciklažna alternativa za poziv za vračanje:

Lastnik električnega aparata je namesto vračanja aparata dolžan sodelovati pri pravilnem recikliranju v primeru odpovedi lastništvu aparata. Stari aparat se lahko v ta namen preda tudi na prevzemnem mestu, katero izvajajo odstranjevanje v smislu državnega zakona o ravnanju z odpadki. To se ne nanaša na starim aparatom priloženih delov pribora in pripomočkov brez električnih sestavnih delov.

 Samo za zemlje Europske zajednice

 Elektroalate ne bacajte u kućno smeće.

U skladu s europskom odredbom 2002/96/EG o starim električnim i elektroničkim uređajima i njezinom primjenom u okviru državnog prava, istrošeni elektroalati moraju se odvojeno sakupiti i zbrinuti na ekološki način u svrhu recikliranja.

Alternativa s recikliranjem u odnosu na zahtjev za povrat uređaja:

Vlasnik elektrouređaja alternativno je obvezan da umjesto povrata robe u slučaju odricanja vlasništva sudjeluje u stručnom zbrinjavanju elektrouređaja. Stari uređaj može se u tu svrhu prepustiti i stanici za preuzimanje rabljenih uređaja koja će provesti uklanjanje u smislu državnog zakona o recikliranju i otpadu. Zakonom nisu obuhvaćeni dijelovi pribora ugradjeni u stare uređaje i pomoćni materijali bez električnih elemenata.

 Len pre krajiny EÚ

Neodstraňujte elektrické prístroje ako domový odpad.

Podľa Európskej smernice 2002/96/ES o odpade z elektrických a elektronických zariadení (OEEZ) a v súlade s národnými právnymi predpismi sa musia použité elektronické prístroje odovzdať do triedeného zberu a musí sa zabezpečiť špecifické spracovanie a recyklácia.

Recyklačná alternatíva k výzve na spätný odber výrobku:

Vlastník elektrického prístroja je alternativne namiesto spätnej zásielky povinný spolupracovať pri riadnej recyklácii prístroja voj môže byť za týmto účelom taktiež prenechaný zbernému miestu, ktoré vykoná odstránenie v zmysle národného zákona o recyklácii a ckých komponentov.

CZ ZARUANI LIST

Vážená zákaznice, vážený zákazníku,

naše výrobky podléhají přísné kontrole kvality. Pokud i přesto tento přístroj bezvadně nefunguje, velice toho litujeme a prosíme Vás, abyste se obrátili na náš zákaznický servis, jehož adresa je uvedena na tomto záručním listu. Rádi Vám budeme k dispozici také telefonicky na níže uvedeném servisním čísle. Pro uplatňování nároků na záruku platí následující:

1. Tyto záruční podmínky upravují dodatečný záruční servis. Vašich zákonných nároků na záruku se tato záruka netýká. Náš záruční servis je pro Vás bezplatný.
2. Záruční servis se vztahuje výhradně na nedostatky, které lze odvodit z vad materiálu nebo výrobních vad a je také omezen pouze na odstranění těchto nedostatků, resp. výměnu přístroje. Dbejte prosím na to, že naše přístroje nebyly podle svého účelu určeny konstruovány pro živnostenské, řemeslnické nebo průmyslové použití. Záruční smlouva tak není realizována, pokud byl přístroj používán v živnostenských, řemeslných nebo průmyslových podnicích a při srovnatelných činnostech. Z naší záruky je dále vyloučeno poskytnutí náhrady za dopravní škody, škody způsobené nedodržením montážního návodu nebo z důvodů neodborné instalace, nedodržení návodu k použití (jako např. připojení na chybné síťové napětí nebo druh proudu), nedovoleného nebo neodborného používání (jako např. přetížení přístroje nebo použití neschválených vložných nástrojů nebo příslušenství), nedodržení pokynů pro údržbu a bezpečnostních pokynů, vniknutí cizích těles do přístroje (jako např. písek, kameny nebo prach), použití násilí nebo poškození v důsledku cizích vlivů (jako např. škody způsobené pádem), jakož také běžného opotřebení způsobeného používáním.

Nárok na záruku zaniká, pokud bylo do přístroje již zasahováno.

3. Záruční doba činí 2 roky a začíná datem koupě přístroje. Nároky na záruku před vypršením záruční doby je třeba uplatňovat během dvou týdnů od zjištění defektu. Uplatňování nároků na záruku po vypršení záruční doby je vyloučeno. Oprava nebo výměna přístroje nevede k prodloužení záruční doby, ani k zahájení nové záruční doby za provedený výkon pro přístroj nebo pro případné zamontované náhradní díly. Toto platí také v případě servisu v místě Vašeho bydliště.
4. Při uplatňování Vašeho nároku na záruku zašlete prosím přístroj bez poštovného na níže uvedenou adresu. Přiložte originál prodejního dokladu nebo jiného datovaného potvrzení o koupi. Pokladní lístek si proto dobře uložte jako důkaz! Popište nám prosím pokud možno přesně důvod reklamace. Je-li defekt přístroje v našem záručním servisu obsažen, obdržíte obratem opravený nebo nový přístroj.

Samozřejmě rádi za úhradu nákladů odstraníme defekty na přístroji, které nespádají nebo již nespádají do rozsahu záruky. K tomu nám přístroj prosím zašlete na naši servisní adresu.

GARANCIJSKI LIST

Spoštovana stranka!

Naši proizvodi podležejo strogi kontroli kakovosti. Če ta naprava kljub temu ne bi delovala brezhibno, to zelo obžalujemo in Vas prosimo, da se obrnete na našo servisno službo na naslov, ki je naveden spodaj na tem garancijskem listu. Z veseljem smo Vam na voljo tudi telefonsko na navedeno servisno klicno številko. Za uveljavljanje garancijskih zahtevkov velja sledeče:

1. Le-ti garancijski pogoji urejajo dodatne garancijske storitve. Vaši zakonski garancijski zahtevki ostanejo s to garancijo nespremenjeni. Naše garancijske storitve so za Vas brezplačne.
2. Garancijske storitve obsegajo izključno samo pomanjkljivosti zaradi napak v materialih in izdelavi in so omejene na odpravo takšnih pomanjkljivosti oziroma na zamenjavo naprave. Prosimo, da upoštevate, da naše naprave niso konstruirane za uporabo v obrtništvu ali industriji. Garancijska pogodba zato ne pride v poštev, če se naprava uporablja v obrtništvu ali v industrijskih obratih ali v podobnih dejavnostih. Poleg tega ne obsega naša garancija nadomestil za transportne poškodbe, škodo zaradi neupoštevanja navodil za montažo ali zaradi nestrokovne inštalacije, neupoštevanja navodil za uporabo (kot n. pr. priklop na napačno omrežno napetost ali vrsto toka), pretirana ali nepravilna uporaba (wkot n.pr. preobremenitev naprave ali uporaba nedovoljenih orodij ali pribora), neupoštevanje predpisov za vzdrževanje in varnostnih predpisov, vstop tujih predmetov v napravo (kot n.pr. pesek, kamenje ali prah), uporaba sile ali tuji vplivi (kot n.pr. poškodbe zaradi padca naprave) ter običajna obraba naprave zaradi uporabe.

Veljavnost garancijskih zahtevkov ugasne, če so bili na npravi že izvajani posegi.

3. Garancijska doba znaša 2 leti in začne teči z dnevom nakupa naprave. Garancijske zahtevke morate uveljavljati pred potekom garancijske dobe v svih tednih potem ko ste ugotovili napako. Uveljavljanje garancijskih zahtevkov po poteku garancijske dobe je izključeno. Popravilo ali zamenjava naprave ne privede do podaljšanja garancijske dobe, niti se ne postavi nova garancijska doba zaradi takšnih storitev ali zaradi eventualno vgrajenih nadomestnih delov. To velja tudi za servisne storitve na licu mesta.
4. Za uveljavljanje Vašega garancijskega zahtevka nam pošljite pokvarjeno napravo brez poštnine na spodaj navedeni naslov. Priložite original računa ob nakupu ali drugo potrdilo kot dokazilo o nakupu z datumom nakupa. Zato prosimo, da dobro shranite račun kot dokazilo o nakupu! Prosimo, da nam po možnosti natančno opišete vzroke reklamacije. Če napaka izpolnjuje naše garancijske pogoje, boste nemudoma dobili nazaj popravljeno ali novo napravo.

Seveda bomo proti plačilu stroškov odpravili tudi napake na napravi, katere ne spadajo v obseg garancije ali jih garancija več ne zajema. V takšnem primeru prosimo, da pošljete napravo na naslov naše servisne službe.

ZÁRUČNÝ LIST

Vážená zákazníčka, vážený zákazník,

naše výrobky podliehajú prísnej kontrole kvality. V prípade, že nebude prístroj napriek tomu bezchybne fungovať, je nám to veľmi ľúto a prosíme Vás, aby ste sa obrátili na našu servisnú službu na adrese uvedenej na tomto záručnom liste. Radi Vám budeme k dispozícii taktiež telefonicky na uvedenom servisnom telefónnom čísle. Pri uplatňovaní nárokov na záručné plnenie platia nasledujúce podmienky:

1. Tieto záručné podmienky upravujú dodatočné záručné plnenie. Vaše zákonné nároky na záruku nie sú touto zárukou dotknuté. Naše záručné plnenie je pre Vás zadarmo.
2. Záručné plnenie sa vzťahuje výlučne len na nedostatky, ktoré sú spôsobené chybami materiálu alebo výrobnými chybami, a je obmedzené na odstránenie týchto nedostatkov resp. výmenu prístroja. Prosím, dbajte na to, že naše prístroje neboli svojim určením konštruované na profesionálne, remeselnícke ani priemyselné použitie. Táto záručná zmluva sa preto neuzatvára, ak sa prístroj bude používať v profesionálnych, remeselníckych alebo priemyselných prevádzkach ako aj na činnosti rovnocenné s takýmto použitím. Z našej záruky sú okrem toho vylúčené náhradné plnenie za škody pri transporte, škody spôsobené nedodržaním návodu na montáž alebo na základe neodbornej inštalácie, nedodržaním návodu na použitie (ako napr. pripojením na nesprávne sieťové napätie alebo druh prúdu), zneužívaním alebo nesprávnym používaním (ako napr. preťaženie prístroja alebo použitie neprípustných pracovných nástrojov alebo príslušenstva), nedodržaním pokynov pre údržbu a bezpečnostných pokynov, vniknutím cudzích telies do prístroja (ako napr. piesok, kamene alebo prach), použitím násilia alebo cudzieho pôsobenia (napr. škody spôsobené pádom), a taktiež je vylúčené bežné opotrebenie primerané použitiu.

Nárok na záruku zaniká, ak už boli na prístroji svojvoľne uskutočnené zásahy.

3. Doba záruky je 2 roky a začína sa dátumom nákupu prístroja. Nároky na záruku sa musia uplatniť pred koncom uplynutia záručnej doby do dvoch týždňov od zistenia nedostatku. Uplatnenie nárokov na záruku po uplynutí záručnej doby je vylúčené. Oprava alebo výmena prístroja nevedie k predĺženiu záručnej doby ani nedochádza na základe tohto plnenia ku vzniku novej záručnej doby pre prístroj ani pre akékoľvek inštalované náhradné diely. To platí taktiež pri nasadení miestneho servisu.
4. Pre uplatnenie nároku na záruku nám prosím zašlite defektný prístroj oslobodený od poštovného na dole uvedenú adresu. Priložte predajný doklad v origináli alebo iný doklad o zakúpení s dátumom. Prosím, starostlivo si preto uschovajte pokladničný blok ako doklad o zakúpení! Prosím, popíšte nám čo najpresnejšie dôvod reklamácie. Ak spadá defekt prístroja pod naše záručné plnenie, dostanete obratom naspäť opravený alebo nový prístroj.

Samozrejme Vám radi opravíme závady na prístroji na vaše náklady, ak tieto závady nespádajú alebo už nespádajú do rozsahu záruky. Prosím, pošlite nám v takom prípade prístroj na našu servisnú adresu.



JAMSTVENI LIST

Poštovani kupče,

naši proizvodi podliježu strogoj kontroli kvalitete. Žao nam je ako bi ipak došlo do toga da uređaj ne funkcionira besprijekorno i zamolili bismo Vas da se u tom slučaju obratite na adresu naše servisne službe navedenu ispod ovog jamstva. Također smo Vam na raspolaganju na dolje navedenom telefonskom broju servisne službe. Za traženje jamstvenog zahtjeva vrijedi sljedeće:

1. Ovi jamstveni uvjeti reguliraju dodatne jamstvene usluge. Ovo jamstvo ne zadire u Vaše zakonsko pravo zahtjeva za ostvarenje jamstvenih usluga. Realizacija jamstvenih usluga je besplatna.
2. Jamstvena usluga obuhvaća isključivo nedostatke nastale zbog greške na materijalu ili tijekom proizvodnje i ograničen je na uklanjanje tih nedostataka odnosno zamjenu uređaja. Molimo da obratite pažnju na to da naši uređaji nisu konstruirani za korištenje u komercijalne svrhe niti u obrtu i industriji. Prema tome, ugovor o jamstvu ne može se ostvariti ako se uređaj koristi u obrtničkim ili industrijskim pogonima kao i u sličnim djelatnostima. Nadalje su iz jamstva isključene usluge zamjene proizvoda u slučaju transportnih oštećenja, šteta zbog nepridržavanja uputa za montažu ili zbog nestručne instalacije, nepridržavanja uputa za uporabu (kao npr. zbog priključka na pogrešni mrežni napon ili vrstu struje), zbog zlorababa ili nestručnih primjena (kao npr. preopterećenje uređaja ili korištenje nedopuštenih alata ili pribora), u slučaju nepridržavanja uputa za održavanje i sigurnosnih odredbi, zbog prodiranja stranih tijela u uređaj (npr. pijeska, kamenja ili prašine), nasilne primjene ili vanjskih utjecaja (kao npr. oštećenja zbog pada) kao i zbog uobičajenog trošenja tijekom korištenja.

Zahtjev za jamstvo prestaje biti valjan ako su na uređaju već izvršeni neki zahvati.

3. Jamstveni rok iznosi 2 godine a započinje s datumom kupnje uređaja. Jamstveni zahtjevi ostvaruju se prije isteka jamstvenog roka unutar dvije godine nakon što ste uočili kvar. Ostvarenje jamstvenog zahtjeva nakon isteka jamstvenog roka je isključeno. Popravkom ili zamjenom uređaja ne produljuje se jamstveni rok niti se tom uslugom ostvaruju jamstveni rok za uređaj ili ostale ugrađene rezervne dijelove. To također vrijedi i kod korištenja servisa na licu mjesta.
4. Da biste ostvarili svoj jamstveni zahtjev, molimo Vas da nam pošaljete neispravan uređaj bez plaćanja poštarine na dolje navedenu adresu. Priložite originalni računa za kupnju uređaja ili neki drugi dokaz o kupnji s datumom. Molimo Vas da zbog tog razloga dobro sačuvate račun kao dokaz! Što točnije opišite razlog reklamacije. Ako naša jamstvena usluga obuhvaća kvar nastao na Vašem uređaju, odmah ćemo Vam vratiti popravljeni ili novi uređaj.

Razumljivo je da ćemo za naknadu troškova ukloniti i kvarove koje jamstvena usluga ne obuhvaća. U tom slučaju pošaljite uređaj na adresu našeg servisa.

D GARANTIEURKUNDE

Sehr geehrte Kundin, sehr geehrter Kunde,

unsere Produkte unterliegen einer strengen Qualitätskontrolle. Sollte dieses Gerät dennoch einmal nicht einwandfrei funktionieren, bedauern wir dies sehr und bitten Sie, sich an unseren Servicedienst unter der auf dieser Garantiekarte angegebenen Adresse zu wenden. Gern stehen wir Ihnen auch telefonisch über die unten angegebene Servicrufnummer zur Verfügung. Für die Geltendmachung von Garantieansprüchen gilt Folgendes:

1. Diese Garantiebedingungen regeln zusätzliche Garantieleistungen. Ihre gesetzlichen Gewährleistungsansprüche werden von dieser Garantie nicht berührt. Unsere Garantieleistung ist für Sie kostenlos.
2. Die Garantieleistung erstreckt sich ausschließlich auf Mängel, die auf Material- oder Herstellungsfehler zurückzuführen sind und ist auf die Behebung dieser Mängel bzw. den Austausch des Gerätes beschränkt. Bitte beachten Sie, dass unsere Geräte bestimmungsgemäß nicht für den gewerblichen, handwerklichen oder industriellen Einsatz konstruiert wurden. Ein Garantievertrag kommt daher nicht zustande, wenn das Gerät in Gewerbe-, Handwerks- oder Industriebetrieben sowie bei gleichzusetzenden Tätigkeiten eingesetzt wird.
Von unserer Garantie sind ferner Ersatzleistungen für Transportschäden, Schäden durch Nichtbeachtung der Montageanleitung oder aufgrund nicht fachgerechter Installation, Nichtbeachtung der Gebrauchsanleitung (wie durch z.B. Anschluss an eine falsche Netzspannung oder Stromart), missbräuchliche oder unsachgemäße Anwendungen (wie z.B. Überlastung des Gerätes oder Verwendung von nicht zugelassenen Einsatzwerkzeugen oder Zubehör), Nichtbeachtung der Wartungs- und Sicherheitsbestimmungen, Eindringen von Fremdkörpern in das Gerät (wie z.B. Sand, Steine oder Staub), Gewaltawendung oder Fremdeinwirkungen (wie z. B. Schäden durch Herunterfallen) sowie durch verwendungsgemäßen, üblichen Verschleiß ausgeschlossen.

Der Garantieanspruch erlischt, wenn an dem Gerät bereits Eingriffe vorgenommen wurden.

3. Die Garantiezeit beträgt 2 Jahre und beginnt mit dem Kaufdatum des Gerätes. Garantieansprüche sind vor Ablauf der Garantiezeit innerhalb von zwei Wochen, nachdem Sie den Defekt erkannt haben, geltend zu machen. Die Geltendmachung von Garantieansprüchen nach Ablauf der Garantiezeit ist ausgeschlossen. Die Reparatur oder der Austausch des Gerätes führt weder zu einer Verlängerung der Garantiezeit noch wird eine neue Garantiezeit durch diese Leistung für das Gerät oder für etwaige eingebaute Ersatzteile in Gang gesetzt. Dies gilt auch bei Einsatz eines Vor-Ort-Services.
4. Für die Geltendmachung Ihres Garantieanspruches übersenden Sie bitte das defekte Gerät portofrei an die unten angegebene Adresse. Fügen Sie den Verkaufsbeleg im Original oder einen sonstigen datierten Kaufnachweis bei. Bitte bewahren Sie deshalb den Kassenbon als Nachweis gut auf! Beschreiben Sie uns bitte den Reklamationsgrund möglichst genau. Ist der Defekt des Gerätes von unserer Garantieleistung erfasst, erhalten Sie umgehend ein repariertes oder neues Gerät zurück.

Selbstverständlich beheben wir gegen Erstattung der Kosten auch gerne Defekte am Gerät, die vom Garantieumfang nicht oder nicht mehr erfasst sind. Dazu senden Sie das Gerät bitte an unsere Serviceadresse.

ISC Gmbh • Eschenstrasse 6 • 94405 Landau/Isar (Deutschland)

Telefon: +49 [0] 180 5 120 509 • Telefax +49 [0] 180 5 835 830 (Anrufrufen: 0,14 Euro/Minute, Festnetz der T-Com)

E-Mail: info@isc-gmbh.info • Internet: www.isc-gmbh.info

1 Service Hotline: 01805 120 509 (0,14 €/min. Festnetz T-Com) - **Mo-Fr. 8:00-20:00 Uhr**

Name:

2

Projektnummer RT:

Straße / Nr.:

Telefon:

PLZ

Ort

Mobil:

3 Welcher Fehler ist aufgetreten (genaue Angabe):

Art.-Nr.:

I.-Nr.:

Sehr geehrte Kundin, sehr geehrter Kunde,
bitte beschreiben Sie uns die von Ihnen festgestellte Fehlfunktion Ihres Gerätes als Grund Ihrer Beanstandung möglichst genau. Dadurch können wir für Sie Ihre Reklamation schneller bearbeiten und Ihnen schneller helfen. Eine zu ungenaue Beschreibung mit Begriffen wie „Gerät funktioniert nicht“ oder „Gerät defekt“ verzögert hingegen die Bearbeitung erheblich.

4 Garantie: JA NEIN Kaufbeleg-Nr. / Datum:

1 Service Hotline kontaktieren - es wird Ihnen eine Projektnummer zugeteilt | 2 Bitte Ihre Anschrift eintragen | 3 Fehlerbeschreibung und bitte Art.-Nr. und I.-Nr. angeben | 4 Garantiefall JA/NEIN bitte ankreuzen sowie Kaufbeleg-Nr. und Datum bitte angeben und eine Kopie des Kaufbeleges bitte belegen